



register and win!
www.kärcher.com



KÄRCHER®

K 3.80 M

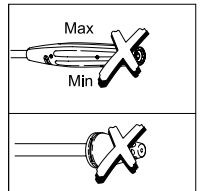
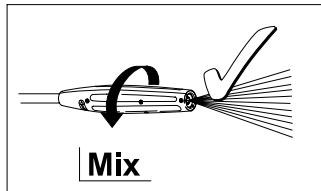
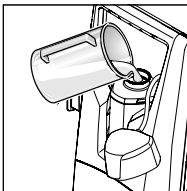
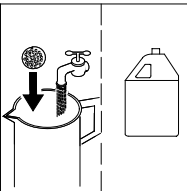
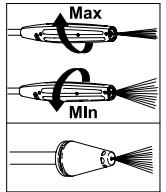
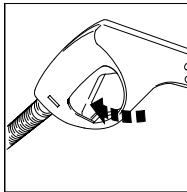
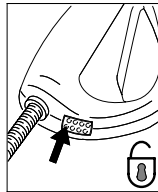
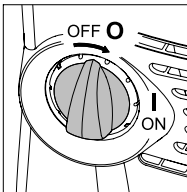
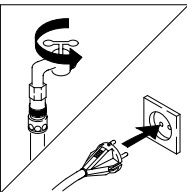
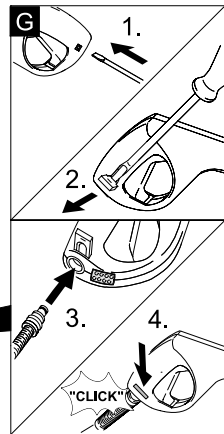
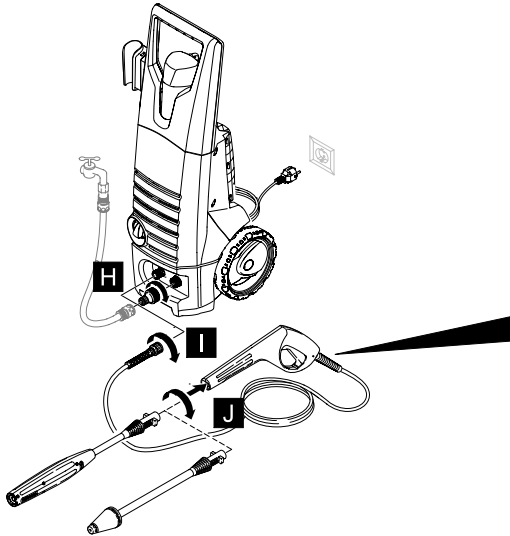
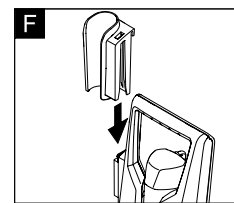
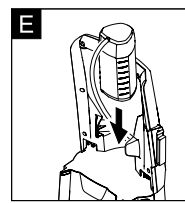
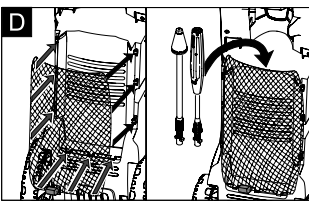
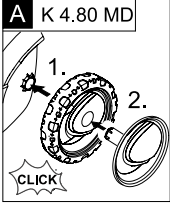
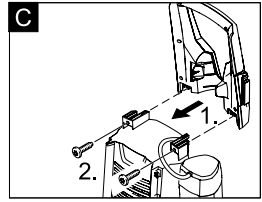
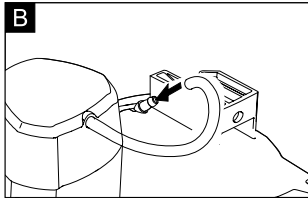
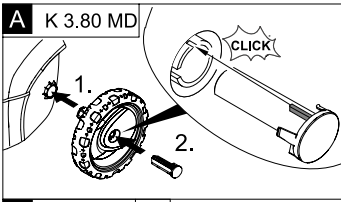
K 4.80 M



Deutsch	3
English	9
Français	15
Italiano	22
Nederlands	28
Español	34
Português	41
Dansk	47
Norsk	53
Svenska	59
Suomi	65
Ελληνικά	71
Türkçe	78
Русский	84
Magyar	91
Čeština	97
Slovenščina	103
Polski	109
Românește	115
Slovenčina	121
Hrvatski	127
Srpski	133
Български	139
Eesti	146
Latviešu	152
Lietuviškai	158
Українська	164



5.962-091.0 08/08



Sehr geehrter Kunde,



Lesen Sie vor der ersten Benutzung Ihres Gerätes diese Betriebsanleitung und handeln Sie danach. Bewahren Sie diese Betriebsanleitung für späteren Gebrauch oder für Nachbesitzer auf.

Allgemeine Hinweise

Gefahrenstufen

Gefahr

Für eine unmittelbar drohende Gefahr, die zu schweren Körperverletzungen oder zum Tod führt.

Warnung

Für eine möglicherweise gefährliche Situation, die zu schweren Körperverletzungen oder zum Tod führen könnte.

Vorsicht

Für eine möglicherweise gefährliche Situation, die zu leichten Verletzungen oder zu Sachschäden führen kann.

Bestimmungsgemäße Verwendung

Verwenden Sie diesen Hochdruckreiniger ausschließlich für den Privathaushalt:

- zum Reinigen von Maschinen, Fahrzeugen, Bauwerken, Werkzeugen, Fassaden, Terrassen, Gartengeräten usw. mit Hochdruck-Wasserstrahl (bei Bedarf mit Zusatz von Reinigungsmitteln).
- mit von KÄRCHER zugelassenen Zubehöerteilen, Ersatzteilen und Reinigungsmitteln. Beachten Sie die Hinweise, die den Reinigungsmitteln beigegeben sind.

Umweltschutz



Die Verpackungsmaterialien sind recyclebar. Bitte werfen Sie die Verpackungen nicht in den Hausmüll, sondern führen Sie diese einer Wiederverwertung zu.



Altgeräte enthalten wertvolle recyclingfähige Materialien, die einer Verwertung zugeführt werden sollten. Bitte entsorgen Sie Altgeräte deshalb über geeignete Sammel-systeme.

Garantie

In jedem Land gelten die von unserer zuständigen Vertriebsgesellschaft herausgegebenen Garantiebedingungen. Etwaige Störungen an Ih-

rem Gerät beseitigen wir innerhalb der Garantiefrist kostenlos, sofern ein Material- oder Herstellungsfehler die Ursache sein sollte. Im Garantiefall wenden Sie sich bitte mit Kaufbeleg an Ihren Händler oder die nächste autorisierte Kundendienststelle.

(Adresse siehe Rückseite)

Sicherheitshinweise

Gefahr

- Netzstecker und Steckdose niemals mit feuchten Händen anfassen.
- Das Gerät nicht in Betrieb setzen, wenn die Netzanschlussleitung oder wichtige Teile des Gerätes, z.B. Hochdruckschlauch, Handspritzpistole, oder Sicherheitseinrichtungen beschädigt sind.
- Netzanschlussleitung mit Netzstecker vor jedem Betrieb auf Schäden prüfen. Beschädigte Netzanschlussleitung unverzüglich durch autorisierten Kundendienst/Elektro-Fachkraft austauschen lassen.
- Hochdruckschlauch vor jedem Betrieb auf Schäden prüfen. Beschädigten Hochdruckschlauch unverzüglich austauschen.
- Der Betrieb in explosionsgefährdeten Bereichen ist untersagt.
- Beim Einsatz des Gerätes in Gefahrenbereichen (z.B. Tankstellen) sind die entsprechenden Sicherheitsvorschriften zu beachten.
- Der Hochdruckstrahl kann bei unsachgemäßem Gebrauch gefährlich sein. Der Strahl darf nicht auf Personen, Tiere, aktive elektrische Ausrüstung oder auf das Gerät selbst gerichtet werden.
- Den Hochdruckstrahl nicht auf andere oder sich selbst richten, um Kleidung oder Schuhwerk zu reinigen.
- Keine Gegenstände abspritzen, die gesundheitsgefährdende Stoffe (z.B. Asbest) enthalten.
- Fahrzeugreifen/Reifenventile können durch den Hochdruckstrahl beschädigt werden und platzen. Erstes Anzeichen hierfür ist eine Verfärbung des Reifens. Beschädigte Fahrzeugreifen/Reifenventile sind lebensgefährlich. Mindestens 30 cm Strahlabstand bei der Reinigung einhalten!



- *Niemals lösungsmittelhaltige Flüssigkeiten oder unverdünnte Säuren und Lösungsmittel ansaugen! Dazu zählen z.B. Benzin, Farbverdünner oder Heizöl. Der Sprühnebel ist hochentzündlich, explosiv und giftig. Kein Aceton, unverdünnte Säuren und Lösungsmittel verwenden, da sie die am Gerät verwendeten Materialien angreifen.*

⚠ Warnung

- *Netzstecker und Kupplung einer Verlängerungsleitung müssen wasserdicht sein und dürfen nicht im Wasser liegen.*
- *Ungeeignete Verlängerungsleitungen können gefährlich sein. Verwenden Sie im Freien nur dafür zugelassene und entsprechend gekennzeichnete Verlängerungsleitungen mit ausreichendem Leitungsquerschnitt: 1 - 10 m: 1,5 mm²; 10 - 30 m: 2,5 mm²*
- *Verlängerungsleitung immer vollständig von der Kabeltrommel abwickeln.*
- *Hochdruckschläuche, Armaturen und Kupplungen sind wichtig für die Gerätesicherheit. Nur vom Hersteller empfohlene Hochdruckschläuche, Armaturen und Kupplungen verwenden.*
- *Dieses Gerät ist nicht dafür bestimmt, durch Personen mit eingeschränkten physischen, sensorischen oder geistigen Fähigkeiten benutzt zu werden.*
Das Gerät darf nicht von Kindern oder nicht unterwiesenen Personen betrieben werden. Kinder sollten beaufsichtigt werden, um sicherzustellen, dass sie nicht mit dem Gerät spielen.
- *Der Benutzer hat das Gerät bestimmungsgemäß zu verwenden. Er hat die örtlichen Gegebenheiten zu berücksichtigen und beim Arbeiten mit dem Gerät auf Personen im Umfeld zu achten.*
- *Das Gerät nicht verwenden, wenn sich andere Personen in Reichweite befinden, es sei denn, sie tragen Schutzkleidung.*
- *Zum Schutz vor zurückspritzendem Wasser oder Schmutz geeignete Schutzkleidung und Schutzbrille tragen.*

Vorsicht

- *Das Gerät bei Temperaturen unter 0 °C nicht betreiben.*
- *Mindestens 30 cm Strahlabstand bei der Reinigung von lackierten Oberflächen einhalten, um Beschädigungen zu vermeiden.*

- *Das Gerät niemals unbeaufsichtigt lassen, solange das Gerät in Betrieb ist.*
- *Darauf achten, dass Netzanschluss- oder Verlängerungsleitung nicht durch Überfahren, Quetschen, Zerren oder dergleichen verletzt oder beschädigt werden. Die Netzleitungen vor Hitze, Öl und scharfen Kanten schützen.*
- *Alle stromführenden Teile im Arbeitsbereich müssen strahlwassergeschützt sein.*
- *Das Gerät darf nur an einen elektrischen Anschluss angeschlossen werden, der von einem Elektroinstallateur gemäß IEC 60364 ausgeführt wurde.*
- *Das Gerät nur an Wechselstrom anschließen. Die Spannung muss mit dem Typenschild des Gerätes übereinstimmen.*
- *Aus Sicherheitsgründen empfehlen wir grundsätzlich, das Gerät über einen Fehlerstromschutzschalter (max. 30 mA) zu betreiben.*
- *Reinigungsarbeiten, bei denen ölhaltiges Abwasser entsteht z.B. Motorenwäsche, Unterbodenwäsche dürfen nur an Waschplätzen mit Ölabscheider durchgeführt werden.*
- *Dieses Gerät wurde entwickelt für die Verwendung von Reinigungsmitteln, die vom Hersteller geliefert oder empfohlen werden. Die Verwendung von anderen Reinigungsmitteln oder Chemikalien kann die Sicherheit des Gerätes beeinträchtigen.*

Sicherheitseinrichtungen

Vorsicht

Sicherheitseinrichtungen dienen dem Schutz des Benutzers und dürfen nicht verändert oder umgangen werden.

Geräteschalter

Der Geräteschalter verhindert den unbeabsichtigten Betrieb des Gerätes.

Verriegelung Handspritzpistole

Die Verriegelung sperrt den Hebel der Handspritzpistole und verhindert den unbeabsichtigten Start des Gerätes.

Überströmventil mit Druckschalter

Das Überströmventil verhindert eine Überschreitung des zulässigen Arbeitsdrucks.

Wird der Hebel an der Handspritzpistole losgelassen, schaltet der Druckschalter die Pumpe ab, der Hochdruckstrahl stoppt. Wird der Hebel gezogen, schaltet die Pumpe wieder ein.

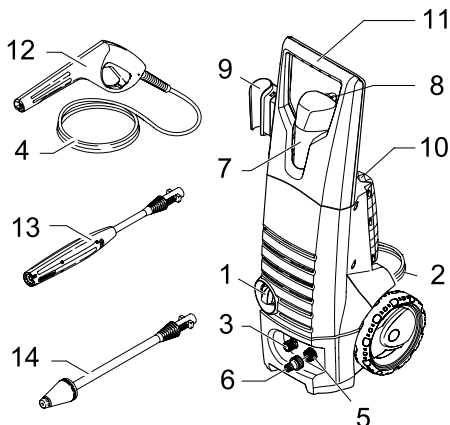
Bedienung

Gerätebeschreibung

Prüfen Sie beim Auspacken den Packungsinhalt auf fehlendes Zubehör oder Beschädigungen. Benachrichtigen Sie bei Transportschäden bitte Ihren Händler.

Abbildungen siehe Seite 2

- 1 Geräteschalter „0/OFF“ / „I/ON“
- 2 Netzanschlussleitung mit Netzstecker
- 3 Hochdruckanschluss
- 4 Hochdruckschlauch
- 5 Wasseranschluss
- 6 Kupplungsteil für Wasseranschluss
- 7 Reinigungsmitteltank
- 8 Saugschlauch für Reinigungsmittel
- 9 Aufbewahrung für Handspritzpistole
- 10 Aufbewahrung für Strahlrohr
- 11 Transportgriff
- 12 Handspritzpistole mit Sicherungsraste
- 13 Strahlrohr mit Druckregulierung (Vario Power)
- 14 Strahlrohr mit Dreckfräser



Sonderzubehör

Sonderzubehör erweitert die Nutzungsmöglichkeiten Ihres Gerätes. Nähere Informationen dazu erhalten Sie bei Ihrem KÄRCHER-Händler.

Vor Inbetriebnahme

Abbildung A – F

Dem Gerät lose beigelegte Teile vor Inbetriebnahme montieren.

Abbildung G

→ Klammer für Hochdruckschlauch aus

Handspritzpistole herausziehen (z.B. mit kleinem Schraubenzieher).

- Hochdruckschlauch in Handspritzpistole stecken.
- Klammer eindrücken, bis sie einrastet. Sichere Verbindung durch Ziehen am Hochdruckschlauch prüfen.

Wasserversorgung

Gemäß gültiger Vorschriften darf das Gerät nie ohne Systemtrenner am Trinkwassernetz betrieben werden. Es ist ein geeigneter Systemtrenner der



Fa. KÄRCHER oder alternativ ein Systemtrenner gemäß EN 12729 Typ BA zu verwenden. Wasser, das durch einen Systemtrenner geflossen ist, wird als nicht trinkbar eingestuft.

Hinweis: Verunreinigungen im Wasser können die Hochdruckpumpe und das Zubehör beschädigen. Zum Schutz wird die Verwendung des KÄRCHER-Wasserfilters (Sonderzubehör, Bestellnr. 4.730-059) empfohlen.

Wasserversorgung aus Wasserleitung

Vorschriften des Wasserversorgungsunternehmens beachten.

Anschlusswerte siehe Typenschild/Technische Daten.

- Einen gewebeverstärkten Wasserschlauch (nicht im Lieferumfang) mit einer handelsüblichen Kupplung verwenden. (Durchmesser mindestens 1/2 Zoll bzw. 13 mm; Länge mindestens 7,5 m).

Abbildung H

- Mitgeliefertes Kupplungsteil am Wasseranschluss des Gerätes anschrauben.
- Wasserschlauch auf Kupplungsteil des Gerätes stecken, und an die Wasserversorgung anschließen.

Wasser aus offenen Behältern ansaugen

Dieser Hochdruckreiniger ist mit dem KÄRCHER-Saugschlauch mit Rückschlagventil (Sonderzubehör, Bestellnr. 4.440-238) zum Ansaugen von Oberflächenwasser z. B. aus Regentonnen oder Teichen geeignet (Maximale Ansaughöhe siehe technische Daten).

- KÄRCHER-Saugschlauch mit Rückschlagventil mit Wasser füllen, an Wasseranschluss schrauben und in Regentonne hängen.
- Hochdruckschlauch vom Hochdruckanschluss des Gerätes trennen.
- Gerät einschalten „I/ON“ und betreiben, bis

Wasser blasenfrei am Hochdruckanschluss austritt.

- Gerät ausschalten „0/OFF“.

Inbetriebnahme

Vorsicht

Den Hochdruckreiniger nie mit geschlossenem Wasserhahn betreiben, da Trockenlauf zu einer Beschädigung der Hochdruckpumpe führt.

Abbildung 

- Hochdruckschlauch mit dem Hochdruckanschluss des Gerätes verbinden.

Abbildung 

- Strahlrohr in Handspritzpistole einstecken und durch 90° Drehung fixieren.
- Wasserhahn vollständig öffnen.
- Netzstecker in Steckdose stecken.
- Gerät einschalten „I/ON“.

Betrieb

Gefahr

Durch den austretenden Wasserstrahl an der Hochdruckdüse wirkt eine Rückstoßkraft auf die Handspritzpistole. Für sicheren Stand sorgen, Handspritzpistole und Strahlrohr gut festhalten.

- Hebel der Handspritzpistole entsperren.
- Hebel ziehen, das Gerät schaltet ein.

Hinweis: Wird der Hebel wieder losgelassen, schaltet das Gerät wieder ab. Der Hochdruck im System bleibt erhalten.

Strahlrohr mit Druckregulierung (Vario Power)

Für die gängigsten Reinigungsaufgaben. Der Arbeitsdruck ist stufenlos zwischen „Min“ und „Max“ regelbar.

- Hebel der Handspritzpistole loslassen.
- Strahlrohr auf die gewünschte Stellung drehen.

Strahlrohr mit Dreckfräser

Für hartnäckige Verschmutzungen.

Nicht zum Arbeiten mit Reinigungsmittel geeignet.

Arbeiten mit Reinigungsmittel

Verwenden Sie zur jeweiligen Reinigungsaufgabe ausschließlich KÄRCHER Reinigungs- und Pflegemittel, da diese speziell für die Verwendung mit Ihrem Gerät entwickelt wurden. Die Verwendung von anderen Reinigungs- und Pflegemitteln kann zu schnellerem Verschleiß und dem Erlöschen der Garantiansprüche führen.

Bitte informieren Sie sich im Fachhandel oder fordern Sie direkt bei KÄRCHER Informationen an.

- Reinigungsmittellösung in Reinigungsmittel-tank füllen (Dosierungsangabe auf Gebinde der Reinigungsmittel beachten).
- Strahlrohr mit Druckregulierung (Vario Power) verwenden.
- Strahlrohr auf Stellung „Mix“ drehen.
Hinweis: Dadurch wird bei Betrieb die Reinigungsmittellösung dem Wasserstrahl zuge-mischt.

Empfohlene Reinigungsmethode

- Reinigungsmittel sparsam auf die trockene Oberfläche sprühen und einwirken (nicht trocknen) lassen.
- Gelösten Schmutz mit Hochdruckstrahl ab-spülen.

Betrieb unterbrechen

- Hebel der Handspritzpistole loslassen.
- Hebel der Handspritzpistole verriegeln.
- Bei längeren Arbeitspausen (über 5 Minu-ten) zusätzlich das Gerät ausschalten „0/ OFF“.
- Handspritzpistole in Aufbewahrung für Handspritzpistole stecken.

Betrieb beenden

Vorsicht

Den Hochdruckschlauch nur von der Handspritz-pistole oder dem Gerät trennen, wenn kein Druck im System vorhanden ist.

- Nach Arbeiten mit Reinigungsmittel: Saug-schlauch in einen Behälter mit klarem Was-ser hängen, Gerät etwa 1 Minute lang mit demontiertem Strahlrohr einschalten und klarspülen.
- Hebel der Handspritzpistole loslassen.
- Gerät ausschalten „0/OFF“.
- Wasserhahn schließen.
- Gerät von der Wasserversorgung trennen.
- Hebel der Handspritzpistole drücken, um den noch vorhandenen Druck im System ab-zubauen.
- Hebel der Handspritzpistole verriegeln.
- Netzstecker ziehen.
- Handspritzpistole in Aufbewahrung für Handspritzpistole stecken.
- Netzanschlussleitung, Hochdruckschlauch und Zubehör am Gerät verstauen.

Pflege und Wartung

Gefahr

Vor allen Pflege- und Wartungsarbeiten das Gerät ausschalten und den Netzstecker ziehen.

Wartung

Das Gerät ist wartungsfrei.

Lagerung

Vor längerer Lagerung, z. B. im Winter:

- ➔ Gerät vollständig von Wasser entleeren: Gerät ohne angeschlossenen Hochdruckschlauch und ohne angeschlossene Wasserversorgung einschalten (max. 1 min) und warten, bis kein Wasser mehr am Hochdruckanschluss austritt. Gerät ausschalten.
- ➔ Filter vom Saugschlauch für Reinigungsmittel abziehen und unter fließendem Wasser reinigen.
- ➔ Sieb im Wasseranschluss mit einer Flachzange herausziehen und unter fließendem Wasser reinigen.
- ➔ Feinfilter im Wasseranschluss mit einer Flachzange herausziehen und unter fließendem Wasser reinigen.

Frostschutz

Vorsicht

Gerät und Zubehör vor Frost schützen.

Das Gerät und das Zubehör werden von Frost zerstört, wenn sie nicht vollständig von Wasser entleert sind. Um Schäden zu vermeiden:

- ➔ Gerät mit komplettem Zubehör in einem frostsicheren Raum aufbewahren.

Ersatzteile

Verwenden Sie ausschließlich Original KÄRCHER Ersatzteile. Eine Ersatzteilübersicht finden Sie am Ende dieser Betriebsanleitung.

Hilfe bei Störungen

Kleinere Störungen können Sie mit Hilfe der folgenden Übersicht selbst beheben. Im Zweifelsfall wenden Sie sich bitte an den autorisierten Kundendienst.

Gefahr

Vor allen Pflege- und Wartungsarbeiten das Gerät ausschalten und den Netzstecker ziehen.

Reparaturarbeiten und Arbeiten an elektrischen Bauteilen dürfen nur vom autorisierten Kundendienst durchgeführt werden.

Gerät läuft nicht

- ➔ Prüfen ob die angegebene Spannung auf dem Typenschild mit der Spannung der Stromquelle übereinstimmt.
- ➔ Netzanschlussleitung auf Beschädigung prüfen.

Gerät kommt nicht auf Druck

- ➔ Einstellung am Strahlrohr prüfen.
- ➔ Gerät entlüften: Gerät ohne angeschlossenen Hochdruckschlauch einschalten und warten, bis Wasser blasenfrei am Hochdruckanschluss austritt. Gerät ausschalten und Hochdruckschlauch wieder anschließen.
- ➔ Wasserversorgung überprüfen.
- ➔ Sieb im Wasseranschluss mit einer Flachzange herausziehen und unter fließendem Wasser reinigen.
- ➔ Feinfilter im Wasseranschluss mit einer Flachzange herausziehen und unter fließendem Wasser reinigen.

Gerät läuft nicht an, Motor brummt

Ursache: Spannungsabfall wegen schwachem Stromnetz oder bei Verwendung eines Verlängerungskabels.

- ➔ Beim Einschalten zuerst den Hebel der Handspritzpistole ziehen, dann den Geräteschalter auf „I/ON“ stellen.

Starke Druckschwankungen

- ➔ Hochdruckdüse reinigen: Verschmutzungen aus der Düsenbohrung mit einer Nadel entfernen und von vorne mit Wasser ausspülen.
- ➔ Wasserzulaufmenge überprüfen.

Gerät undicht

- ➔ Eine geringe Undichtheit des Gerätes ist technisch bedingt. Bei starker Undichtheit den autorisierten Kundendienst beauftragen.

Reinigungsmittel wird nicht angesaugt

- ➔ Strahlrohr mit Druckregulierung (Vario Power) verwenden.
Strahlrohr auf Stellung „Mix“ drehen.
- ➔ Filter am Saugschlauch für Reinigungsmittel reinigen.
- ➔ Saugschlauch für Reinigungsmittel auf Knickstellen überprüfen.

Technische Daten

K 3.80 MD

Anschlussleistung	1,7 kW
Arbeitsdruck	11 MPa
Max. zulässiger Druck	12 MPa
Fördermenge, Wasser	5,8 l/min
Schalldruckpegel L _{pA} (EN60704-1)	74 dB(A)
Schalleistungspegel L _{WA} (2000/14/EG)	90 dB(A)

K 4.80 MD / (K 4.80 MD Alu*)

Anschlussleistung	1,9 kW
Arbeitsdruck	12 MPa
Max. zulässiger Druck	13 MPa
Fördermenge, Wasser	6,7 l/min
Schalldruckpegel L _{pA} (EN60704-1)	77 dB(A)
Schalleistungspegel L _{WA} (2000/14/EG)	92 (93*) dB(A)

K 3.80 MD / K 4.80 MD / K 4.80 MD Alu

Stromanschluss

Spannung	220-240 V
1~50 Hz	
Netzabsicherung (träge)	10 A
Maximal zulässige Netzimpedanz Z _{max}	(0,330 + Ohm j x 0,206)
Schutzklasse	II
Schutzgrad	IP X5

Wasseranschluss

Zulauftemperatur (max.)	40 °C
Zulaufmenge (min.)	10 l/min
Zulaufdruck (max.)	1,2 MPa
Ansaughöhe (max.)	0,5 m

Leistungsdaten

Fördermenge, Reinigungsmittel	0,3 l/min
Rückstoßkraft der Handspritzpistole	15 N
Hand-Arm Vibrationswert (ISO 5349)	1,35 m/s ²

Maße

Länge	310 mm
Breite	336 mm
Höhe	860 mm
Gewicht mit Zubehör	10 kg

CE-Erklärung

Hiermit erklären wir, dass die nachfolgend bezeichnete Maschine aufgrund ihrer Konzipierung und Bauart sowie in der von uns in Verkehr gebrachten Ausführung den einschlägigen grundlegenden Sicherheits- und Gesundheitsanforderungen der EG-Richtlinien entspricht. Bei einer nicht mit uns abgestimmten Änderung der Maschine verliert diese Erklärung ihre Gültigkeit.

Produkt: Hochdruckreiniger
Typ: 1.950-xxx

Einschlägige EG-Richtlinien

98/37/EG
2006/95/EG
2004/108/EG
2000/14/EG

Angewandte harmonisierte Normen

EN 60335-1
EN 60335-2-79
EN 55014-1: 2006
EN 55014-2: 1997 + A1: 2001
EN 61000-3-2: 2000 + A2: 2005
EN 61000-3-11: 2000
EN 50366: 2003 + A1: 2006

Angewandtes Konformitätsbewertungsverfahren

Anhang V

Schalleistungspegel dB(A)

K 3.80 M	
Gemessen:	88 dB(A)
Garantiert:	90 dB(A)
K 4.80 MD / (K 4.80 MD Alu*)	
Gemessen:	90 (91*) dB(A)
Garantiert:	92 (93*) dB(A)

Die Unterzeichnenden handeln im Auftrag und mit Vollmacht der Geschäftsführung.


H. Jenner

CEO


S. Reiser

Head of Approval

Alfred Kärcher GmbH & Co. KG
Alfred Kärcher-Str. 28 - 40
D - 71364 Winnenden
Tel.: +49 7195 14-0
Fax: +49 7195 14-2212

Technische Änderungen vorbehalten!

Dear Customer,



Please read and comply with these instructions prior to the initial operation of your appliance. Retain these operating instructions for future reference or for subsequent possessors.

General information

Hazard levels

Danger

Immediate danger that can cause severe injury or even death.

Warning

Possible hazardous situation that could lead to severe injury or even death.

Caution

Possible hazardous situation that could lead to mild injury to persons or damage to property.

Proper Use

This high-pressure cleaner is designed for domestic use only:

- to clean machines, vehicles, buildings, tools, facades, terraces, garden equipment etc. using a high-pressure water jet (and detergents if required).
- with accessories, replacement parts and detergents approved by KÄRCHER. Observe the instructions provided with these detergents.

Environmental protection



The packaging material can be recycled. Please do not place the packaging into the ordinary refuse for disposal, but arrange for the proper recycling.



Old appliances contain valuable materials that can be recycled. Please arrange for the proper recycling of old appliances.

Please dispose your old appliances using appropriate collection systems.

Warranty

The warranty terms published by our competent sales company are applicable in each country. We will repair potential failures of your appliance within the warranty period free of charge, provided that such failure is caused by faulty material or defects in fabrication. In the event of a warranty claim please contact your dealer or the near-

est authorized Customer Service center. Please submit the proof of purchase.
(See address on the reverse)

Safety instructions

Danger

- *Never touch the mains plug and the socket with wet hands.*
- *The appliance must not be used if the power cord or important parts of the appliance, e.g. high-pressure hoses, trigger gun or safety devices are damaged.*
- *Check the power cord with mains plug for damage before every use. If the power cord is damaged, please arrange immediately for the exchange by an authorized customer service or a skilled electrician.*
- *Check the high-pressure hose for damage before every use. Please arrange for the immediate exchange of a damaged high-pressure hose.*
- *The appliance may not be used in areas where a risk of explosion is present.*
- *If the appliance is used in hazardous areas (e.g. filling stations) the corresponding safety provisions must be observed.*
- *High-pressure jets can be dangerous if improperly used. The jet must not be directed at persons, animals, live electrical equipment or at the appliance itself.*
- *The high-pressure jet must not be directed at other persons or directed by the user at him/herself to clean clothing or footwear.*
- *Never use the appliance to clean objects containing hazardous substances (e.g. asbestos).*
- *Vehicle tyres or tyre valves are susceptible to damage from the high-pressure jet and may burst. The first indication of this is a discolouration of the tyre. Damaged vehicle tyres/tyre valves are highly dangerous. Ensure that a distance of at least 30 cm is observed when cleaning with the jet!*
- *Never draw in fluids containing solvents or undiluted acids and solvents! This includes petrol, paint thinner and heating oil. The spray mist thus generated is highly inflammable, explosive and poisonous. Do not use acetone, undiluted acids and solvents as*



they are aggressive towards the materials from which the appliance is made.

⚠ Warning

- The mains plug and the coupling of an extension cable must be watertight and must never lay in the water.
- Unsuitable extension cables can be hazardous. Only use extension cables outdoors which have been approved for this purpose and labelled with a sufficient cable cross-section: 1 - 10 m: 1.5 mm²; 10 - 30 m: 2.5 mm²
- Always fully unroll electrical cables from the cable drum.
- High-pressure hoses, fixtures and couplings are important for the safety of the appliance. Only use high-pressure hoses, fixtures and couplings recommended by the manufacturer.
- This appliance is not intended to be used by persons with limited physical, sensory or mental capacity.
The appliance must not be operated by children or persons who have not been instructed accordingly.
Children should be supervised to prevent them from playing with the appliance.
- The operator must use the appliance correctly. When working with the appliance, he must consider the local conditions and pay due care and attention to other persons, in particular children, who are nearby.
- Do not use the appliance when there are other persons around unless they are also wearing safety equipment.
- Wear protective clothing and safety goggles to protect against splash back containing water or dirt.

Caution

- Do not operate the appliance at temperatures below 0 °C.
- Observe a distance of at least 30 cm when using the jet to clean painted surfaces to avoid damaging paintwork.
- Never leave the appliance unattended when it is in operation.
- Make sure that the power cable or extension cables are not damaged by running over, pinching, dragging or similar. Protect the power cable from heat, oil, and sharp edges.

- All current-conducting parts in the working area must be protected against jet water.
- The appliance may only be connected to an electrical supply which has been installed in accordance with IEC 60364.
- The appliance may only be connected to alternating current. The voltage must correspond with the type plate on the appliance.
- For safety reasons, we recommend that you operate the appliance only via a earth-leakage circuit breaker (max. 30 mA).
- Cleaning operations which produce oily waste water, e.g. engine washes, underbody washes, may only be carried out using washing stations equipped with an oil separator.
- This appliance was designed to be used with detergents which are supplied or recommended by the manufacturer. The use of other detergents or chemicals may compromise the safety of the appliance.

Safety Devices

Caution

Safety devices protect the user and must not be modified or bypassed.

Power switch

The appliance switch prevents unintentional operation of the appliance.

Lock trigger gun

This lock locks the lever of the trigger gun and prevents the inadvertent start of the appliance.

Overflow valve with pressure switch

The overflow valve prevents the permissible working pressure from being exceeded.

If the lever on the trigger gun is released the pressure switch turns off the pump, the high-pressure jet is stopped. If the lever is pulled the pump is turned on again.

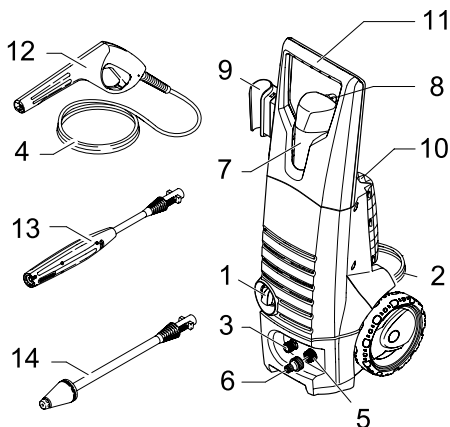
Operation

Description of the Appliance

When unpacking the product, make sure that no accessories are missing and that none of the package contents have been damaged. If you detect any transport damages please contact your dealer.

Illustrations on Page 2

- 1 Appliance switch "0/OFF"/ „I/ON“
- 2 Mains cable with mains plug
- 3 High pressure connection
- 4 High pressure hose
- 5 Water connection
- 6 Coupling element for water connection
- 7 Detergent Tank
- 8 Suction hose for detergent
- 9 Storage for trigger gun
- 10 Storage for spray lance
- 11 Transport handle
- 12 Trigger gun with safety catch
- 13 Spray lance with pressure regulation (Vario Power)
- 14 Spray lance with dirt blaster



Special accessories

Special accessories expand the possibilities of using your appliance. Please contact your KÄRCHER dealer for further information.

Before Startup

Illustration A – F

Mount loose parts delivered with appliance prior to start-up.

Illustration G

- Pull out the clamp for the high-pressure hose from the trigger gun (e.g. a small screwdriver).
- Connect high pressure hose to trigger gun.
- Push the clamp in until it locks. Check the secure connection by pulling on the high-pressure hose.

Water supply

According to the applicable regulations, the appliance must never be used on the drinking water supply without a system separator. Use a suitable system separator manufactured by KÄRCHER; or, as an alternative, a system separator as per EN 12729 Type BA. Water flowing through a system separator is considered non-drinkable.



Note: Impurities in the water can damage the high-pressure pump and accessories. For protection, the use of the KÄRCHER water filter (optional accessory, order no. 4.730-059) is recommended.

Water supply from mains

Observe regulations of water supplier.

For connection values, see type plate/technical data.

- Use a fibre-reinforced water hose (not included) with a standard coupling. (Minimum diameter 1/2 inch (13 mm), minimum length 7.5 m).

Illustration H

- Screw the coupling unit (supplied) to the water connection on the appliance.
- Push the water supply hose onto the coupling unit, then connect it to the water supply.

Drawing in water from open reservoirs

This high-pressure cleaner is suited to work with the KÄRCHER suction hose with backflow valve (Optional accessory, order no. 4.440-238) to draw in surface water, e.g. from water butts or ponds (see specifications for max. suction height).

- Fill the KÄRCHER suction hose with backflow valve with water, screw to water supply and hang into the water butt.
- Separate the high pressure hose from the high pressure connection of the appliance.
- Switch the appliance on "I/ON" and operate until the water exits the high-pressure connection without bubbles.
- Turn off the appliance "0/OFF".

Start up

Caution

Never operate the high-pressure cleaner when the tap is turned off as dry running will damage the high-pressure pump.



→ Connect the high pressure hose to the high pressure connection of the appliance.

Illustration

→ Push the spray lance into the trigger gun and fasten it by turning it through 90°.

→ Completely open the water tap.

→ Insert the mains plug into the socket.

→ Turn on the appliance "I/ON".

Operation

Danger

The trigger gun is subjected to a recoil force when the water jet is discharged. Make sure that you have a firm footing and are also holding the trigger gun and spray lance firmly.

→ Unlock the lever on the trigger gun.

→ Pull on the lever of the trigger gun; the device will switch on.

Note: Release the lever of the trigger gun; the device will switch off again. High pressure remains in the system.

Spray lance with pressure regulation

Carrying out the most common cleaning tasks. The work pressure can be stagelessly regulated between "Min" and "Max".

→ Release the lever on the trigger gun.

→ Turn the spray lance to the desired position.

Spray lance with dirt blaster

For particularly dirty items or areas.

Not suitable for use with detergents.

Working with detergent

Please use exclusively KÄRCHER detergents and care products to carry out the respective cleaning task, as these were specifically developed for your appliance. The use of other detergents and care products may lead to premature wear and can invalidate your warranty claims. Please obtain information at your local dealer or request information directly from KÄRCHER.

→ Fill the detergent solution in the detergent tank (observe dosage instructions on the packaging of the detergent).

→ Use spray lance with pressure regulation (Vario Power).

→ Turn the spray lance to "Mix" position.

Note: This will mix the detergent with the water stream.

Recommended cleaning method

→ Spray the detergent sparingly on the dry surface and allow it to react, but not to dry.

→ Spray off loosened dirt with the high-pressure jet.

Interrupting operation

→ Release the lever on the trigger gun.

→ Lock the lever on the trigger gun.

→ During longer breaks (more than 5 minutes), also turn the appliance off using the "0/OFF" switch.

→ Insert the trigger gun in its holder.

Finish operation

Caution

Only separate the high-pressure hose from the trigger gun or the appliance while there is no pressure in the system.

→ After working with detergent, suspend detergent suction hose in a container filled with clear water, switch the appliance on for around 1 minute once the spray lance has been removed and rinse until water runs clear.

→ Release the lever on the trigger gun.

→ Turn off the appliance "0/OFF".

→ Turn off tap.

→ Detach the appliance from the water supply.

→ Press the lever on the trigger gun to release any remaining pressure in the system.

→ Lock the lever on the trigger gun.

→ Pull out the mains plug.

→ Insert the trigger gun in its holder.

→ Stow away the mains cable, the high-pressure hose and accessory at the appliance.

Maintenance and care

Danger

Turn off the appliance and remove the mains plug prior to any care and maintenance work.

Maintenance

The appliance is maintenance-free.

Storage

Prior to longer periods of storage, e.g. in the winter:

- Completely drain all water from the appliance: Switch the appliance on with detached high-pressure hose and detached water supply (max. 1 minute) and wait, until no more water exits at the high-pressure connection. Turn off the appliance.
- Remove filter from suction hose for detergent and clean under running water.
- Pull out the sieve in the water connection using flat-nose pliers and clean under running water.
- Pull out the fine filter in water connection using flat-nose pliers and clean with running water.

Frost protection

Caution

Protect the appliance and its accessories against frost.

The appliance and its accessories can get destroyed through frost if there are any water residues in them. To avoid damage to them:

- Store the appliance and the entire accessories in a frost-safe room.

Spare parts

Use only original KÄRCHER spare parts. You will find a list of spare parts at the end of these operating instructions.

Troubleshooting

You can rectify minor faults yourself with the help of the following overview.

If in doubt, please consult the authorized customer service.

Danger

Turn off the appliance and remove the mains plug prior to any care and maintenance work.

Repair works may only be performed by the authorized customer service.

Appliance is not running

- Check whether the voltage indicated on the type plate corresponds to the voltage of the mains supply.
- Check the mains connection cable for damages.

Pressure does not build up in the appliance

- Check setting at the spray lance.
- Appliance ventilation: Switch the appliance on with the high-pressure hose detached and operate until the water flows through the high-pressure connection without bubbles. Switch off appliance and reconnect high-pressure hose.
- Check the water supply.
- Pull out the sieve in the water connection using flat-nose pliers and clean under running water.
- Pull out the fine filter in water connection using flat-nose pliers and clean with running water.

Appliance does not start, motor hums

Cause: Voltage reduction due to weak mains supply or when using an extension cable.

- When switching on, first pull the lever of the trigger gun and then switch the appliance switch to "I/ON".

Strong pressure fluctuations

- Clean high-pressure nozzle: Remove dirt and debris from the nozzle bore, using a needle and rinse through with water from the front.
- Check water flow quantity.

Appliance is leaking

- Slight leakage from the appliance pump is normal. If the leakage increases contact the authorized customer service.

No detergent infeed

- Use spray lance with pressure regulation (Vario Power).
Turn the spray lance to "Mix" position.
- Clean the detergent suction hose filter.
- Check the detergent suction hose for kinks.

Specifications

K 3.80 MD	
Connected load	1,7 kW
Working pressure	11 MPa
Max. permissible pressure	12 MPa
Water flow rate	5,8 l/min
Sound pressure level L _{pA} (EN60704-1)	74 dB(A)
Sound power level L _{WA} (2000/14/EG)	90 dB(A)

K 4.80 MD / (K 4.80 MD Alu*)	
Connected load	1,9 kW
Working pressure	12 MPa
Max. permissible pressure	13 MPa
Water flow rate	6,7 l/min
Sound pressure level L _{pA} (EN60704-1)	77 dB(A)
Sound power level L _{WA} (2000/14/EG)	92 (93*) dB(A)

K 3.80 MD / K 4.80 MD / K 4.80 MD Alu	
Power connection	
Voltage	220-240 V
1~50 Hz	
Mains fuse (slow-blow)	10 A
Maximum admissible network impedance Z _{max}	(0,330 + Ohm j x 0,206)
Protective class	II
Protection class	IP X5
Water connection	
Max. feed temperature	40 °C
Min. feed volume	10 l/min
Max. feed pressure	1,2 MPa
Suction height (max.)	0,5 m
Performance data	
Detergent flow rate	0,3 l/min
Recoil force of trigger gun	15 N
Hand-arm vibration (ISO 5349)	1,35 m/s ²
Dimensions	
Length	310 mm
Width	336 mm
Height	860 mm
Weight with accessories	10 kg

Subject to technical modifications!

CE declaration

We hereby declare that the machine described below complies with the relevant basic safety and health requirements of the EU Directives, both in its basic design and construction as well as in the version put into circulation by us. This declaration shall cease to be valid if the machine is modified without our prior approval.

Product: High-pressure cleaner
Type: 1.950-xxx

Relevant EU Directives

98/37/EC
2006/95/EC
2004/108/EC
2000/14/EC

Applied harmonized standards

EN 60335-1
EN 60335-2-79
EN 55014-1: 2006
EN 55014-2: 1997 + A1: 2001
EN 61000-3-2: 2000 + A2: 2005
EN 61000-3-11: 2000
EN 50366: 2003 + A1: 2006

Applied conformity evaluation method

Appendix V

Sound power level dB(A)

K 3.80 M


Measured: 88 dB(A)
Guaranteed: 90 dB(A)

K 4.80 MD / (K 4.80 MD Alu*)

Measured: 90 (91*) dB(A)
Guaranteed: 92 (93*) dB(A)

The undersigned act on behalf and under the power of attorney of the company management.


H. Jenner
CEO


S. Reiser
Head of Approbation

Alfred Kärcher GmbH Co. KG
Alfred Kärcher-Str. 28 - 40
D - 71364 Winnenden
Phone: +49 7195 14-0
Fax: +49 7195 14-2212

Cher client,



Lisez attentivement ce mode d'emploi avant la première utilisation de l'appareil et respectez les conseils y figurant. Conservez ce mode d'emploi pour une utilisation ultérieure ou un éventuel repreneur de votre matériel.

Consignes générales

Niveaux de danger

Danger

Pour un danger immédiat qui peut avoir pour conséquence la mort ou des blessures corporelles graves.

Avertissement

Pour une situation potentiellement dangereuse qui peut avoir pour conséquence des blessures corporelles graves ou la mort.

Attention

Pour une situation potentiellement dangereuse qui peut avoir pour conséquence des blessures légères ou des dommages matériels.

Utilisation conforme

Ce nettoyeur haute pression ne doit être utilisé que pour un usage privé:

- pour le nettoyage de machines, véhicules, bâtiments, outils, façades, terrasses, outils de jardinage etc. avec un jet d'eau sous pression (et si besoin en ajoutant des détergents).
- avec des accessoires, pièces de rechange et détergents homologués par Kärcher®. Veuillez respecter les consignes livrées avec les détergents.

Protection de l'environnement



Les matériaux constitutifs de l'emballage sont recyclables. Ne pas jeter les emballages dans les ordures ménagères, mais les remettre à un système de recyclage.



Les appareils usés contiennent des matériaux précieux recyclables lesquels doivent être apportés à un système de recyclage. Pour cette raison, utilisez des systèmes de collecte adéquats afin d'éliminer les appareils usés.

Garantie

Dans chaque pays, les conditions de garantie en vigueur sont celles publiées par notre société de distribution responsable. Les éventuelles panes sur l'appareil sont réparées gratuitement dans le délai de validité de la garantie, dans la mesure où celles-ci relèvent d'un défaut matériel ou d'un vice de fabrication. En cas de recours en garantie, adressez-vous à votre revendeur ou au service après-vente agréé le plus proche munis de votre preuve d'achat.
(Adresse au dos)

Consignes de sécurité

Danger

- Ne jamais saisir la fiche secteur ni la prise de courant avec des mains humides.
- Ne jamais mettre l'appareil en service si le câble d'alimentation ou des pièces importantes de l'appareil, telles que par exemple le flexible haute pression, le poignée-pistolet ou les dispositifs de sécurité sont endommagés.
- Vérifier avant chaque utilisation que le câble d'alimentation et la fiche secteur ne sont pas endommagés. Un câble d'alimentation endommagé doit immédiatement être remplacé par le service après-vente ou un électricien agréé.
- Vérifier avant chaque utilisation que le flexible haute-pression n'est pas endommagé. Un flexible haute pression endommagé doit immédiatement être remplacé.
- Il est interdit d'utiliser l'appareil dans des domaines présentant des risques d'explosion.
- Si l'appareil est utilisé dans des zones de danger (par exemple des stations essence), il faut tenir compte des consignes de sécurité correspondantes.
- Une utilisation incorrecte du jet haute pression peut présenter des dangers. Le jet ne doit pas être dirigé sur des personnes, animaux, installations électriques actives ni sur l'appareil lui-même.
- Ne jamais diriger le jet haute pression sur soi-même ni sur d'autres personnes dans le but de nettoyer les vêtements ou les chaussures.



- *Ne jamais laver au jet des objets contenant des substances nocives (par exemple de l'amiante).*
- *Le jet haute pression risque d'endommager les pneus/valves de véhicules et les pneus risquent d'éclater. Le premier indice d'endommagement est une décoloration du pneu. Des pneus/valves de véhicules endommagés présentent des dangers de mort. Il faut toujours se tenir au moins à 30 cm des pièces pour les laver au jet !*
- *Ne jamais aspirer des liquides contenant des solvants ni des acides ou des solvants non dilués, tels que par exemple de l'essence, du diluant pour peinture ou du fuel ! Le nuage de pulvérisation est extrêmement inflammable, explosif et toxique. Ne pas utiliser d'acétone, d'acides ni de solvants non dilués, du fait de leur effet corrosif sur les matériaux constituant l'appareil.*

⚠ Avertissement

- *La fiche secteur et le couplage d'une conduite de rallonge doivent être étanches et ne doivent pas reposer dans l'eau.*
- *Des rallonges non adaptées peuvent présenter des risques. Utiliser à l'air libre uniquement des câbles de rallonge autorisées et marquées de façon adéquate avec une section suffisante du conducteur. 1 - 10 m : 1,5 mm²; 10 - 30 m : 2,5 mm²*
- *Toujours dérouler entièrement les rallonges de l'enrouleur de câble.*
- *Les flexibles haute pression, les armatures et les raccords sont importants pour la sécurité de l'appareil. N'utiliser que des flexibles haute pression, des armatures et des raccords recommandés par le fabricant.*
- *Cet appareil n'est pas destiné à être utilisé par des personnes avec des capacités physiques, sensorielles ou mentales restreintes. L'appareil ne doit jamais être utilisé par des enfants ni par des personnes non avisées. Les enfants doivent être surveillés pour s'assurer qu'ils ne jouent pas avec l'appareil.*
- *L'utilisateur doit faire preuve d'un usage conforme de l'appareil. Il doit prendre en considération les données locales et lors du maniement de l'appareil, il doit prendre garde aux tierces personnes, et en particulier aux enfants.*
- *L'appareil ne doit jamais être utilisé si d'autres personnes figurent dans le rayon de*

portée de l'appareil, à moins que ces personnes ne portent des vêtements de protection.

- *Pour se protéger contre les éclaboussures ou les poussières, porter le cas échéant des vêtements et des lunettes de protection.*

Attention

- *Ne pas exploiter l'appareil à des températures inférieures à 0 °C.*
- *Une distance d'au moins 30 cm entre la lance et les surfaces peintes est nécessaire pour éviter tout endommagement.*
- *Ne jamais laisser l'appareil sans surveillance lorsqu'il est en marche.*
- *Veiller à ne pas abîmer ni endommager le câble d'alimentation ni le câble de rallonge en roulant dessus, en les coinçant ni en tirant violemment dessus. Protéger les câbles d'alimentation contre la chaleur, l'huile et les bords tranchants.*
- *Toutes les pièces conductrices dans la zone de travail doivent être protégées contre les jets d'eau.*
- *L'appareil doit uniquement être raccordé à un branchement électrique mis en service par un électricien conformément à la norme IEC 60364.*
- *L'appareil doit être raccordé uniquement au courant alternatif. La tension doit être identique avec celle indiquée sur la plaque signalétique de l'appareil.*
- *Pour des raisons de sécurité, nous recommandons fondamentalement que l'appareil soit exploité avec un disjoncteur de courant de défaut (max. 30 mA).*
- *Tous travaux de nettoyage produisant des eaux usées contenant de l'huile, par exemple un nettoyage de moteur ou de bas de caisse, doivent uniquement être effectués à des postes de lavage équipés d'un séparateur d'huile.*
- *Cet appareil a été conçu pour l'utilisation de détergents ayant été fournis ou recommandés par le fabricant. L'utilisation d'autres détergents ou d'autres produits chimiques peut nuire à la sécurité de l'appareil.*

Dispositifs de sécurité

Attention

Le but des dispositifs de sécurité est de protéger l'utilisateur. Ils ne doivent en aucun cas être transformés ou désactivés.

Interrupteur principal

L'interrupteur principal empêche un fonctionnement involontaire de l'appareil.

Verrouillage poignée-pistolet

Le verrouillage verrouille le levier de la poignée-pistolet et empêche un démarrage non désiré de l'appareil.

Clapet de décharge avec pressostat

Le clapet de décharge évite un dépasse de la pression de service admissible.

Si vous relâchez la gâchette, la pompe est éteinte par un manocontacteur, le jet haute pression est interrompu. Si vous appuyez à nouveau sur le levier, la pompe est remise en marche.

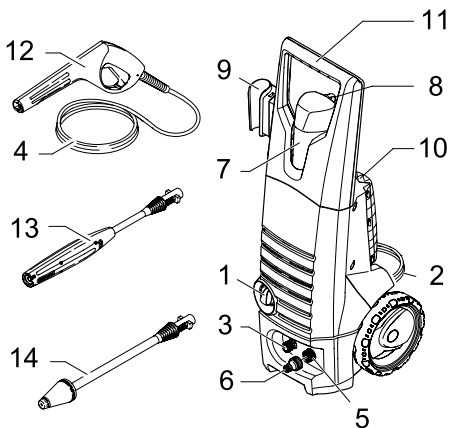
Utilisation

Description de l'appareil

Contrôler le matériel lors du déballage pour constater des accessoires manquants ou des dommages. Si des dégâts dus au transport sont constatés, il faut en informer le revendeur.

Illustrations voir page 2

- 1 Interrupteur principal "0/OFF" / "I/ON"
- 2 Câble d'alimentation secteur avec fiche secteur
- 3 Raccord haute pression
- 4 Flexible haute pression
- 5 Arrivée d'eau
- 6 Raccord pour l'arrivée d'eau
- 7 Réservoir de détergent
- 8 Flexible d'aspiration pour le détergent
- 9 Support pour la poignée-pistolet
- 10 Support pour la lance
- 11 Poignée de transport
- 12 Poignée-pistolet avec cran de sécurité
- 13 Lance avec réglage de la pression (Vario Power)
- 14 Lance avec rotabuse



Accessoires en option

Les accessoires spéciaux élargissent le champ d'action de votre appareil. Vous trouverez de plus amples informations chez votre revendeur Kärcher®.

Avant la mise en service

Illustration A - F

Monter les pièces jointes en vrac à l'appareil avant la mise en service.

Illustration G

- Sortir l'agrafe pour le flexible haute pression sur la poignée-pistolet (par ex. avec un petit tournevis).
- Enficher le flexible haute pression dans les poignée-pistolet.
- Enfoncer les agrafes jusqu'à ce qu'elles s'enclenchent. Contrôler que la connexion est bien fixée en tirant sur le flexible haute pression.

Alimentation en eau

Selon les directives en vigueur, l'appareil ne doit jamais être exploité sans séparateur système sur le réseau d'eau potable. Utiliser un séparateur système approprié de la Sté. Kärcher® ou en alternative un séparateur système selon EN 12729 type BA. L'eau qui s'est écoulée à travers un séparateur système est classifiée comme non potable.



Remarque : Des impuretés dans l'eau peuvent endommager la pompe haute pression et les accessoires. Il est recommandé d'utiliser le filtre à eau Kärcher® (accessoires spéciaux, référence : 4.730-059) à des fins de protection.

Raccordement à la conduite d'eau du réseau public

Respecter les prescriptions de votre société distributrice en eau.

Données de raccordement, voir plaque signalétique / caractéristiques techniques

- Utiliser un flexible renforcé (non livré) avec un raccord standard. (diamètre minimum 1/2 pouce ou 13 mm, longueur au moins 7,5 m).

Illustration 

- Visser le raccord livré à l'arrivée d'eau de l'appareil.
- Fixer le flexible d'eau sur le raccord de l'appareil et raccorder à l'alimentation en eau.

Aspiration d'eau depuis des réservoirs ouverts

Ce nettoyeur haute pression est approprié pour l'aspiration de l'eau de surface, par ex. des cuves d'eau de pluie ou étangs (hauteur manométrique maximale cf. caractéristiques techniques) avec le flexible d'aspiration avec soupape antiretour Kärcher® (accessoires spéciaux, référence : 4.440-238).

- Remplir le flexible d'aspiration Kärcher® avec soupape antiretour avec de l'eau, le visser sur le raccord d'eau et l'accrocher dans la cuve d'eau.
- Séparer le flexible haute pression du raccord haute pression de l'appareil.
- Mettre l'appareil en service "I/ON" et l'exploiter jusqu'à ce qu'il s'écoule de l'eau sans bulle du raccord haute pression.
- Mettre l'appareil hors service "0/OFF".

Mise en service

Attention

Ne jamais utiliser le nettoyeur haute pression si le robinet d'eau est fermé, un fonctionnement à sec risque d'endommager la pompe haute pression.

Illustration 

- Connecter le flexible haute pression avec le raccord haute pression de l'appareil.

Illustration 

- Raccorder la lance à la poignée-pistolet et la fixer en effectuant une rotation à 90 °.
- Ouvrir le robinet d'eau complètement.
- Brancher la fiche secteur dans une prise de courant.
- Interrupteur principal sur "I/ON".

Fonctionnement

Danger

Le jet d'eau sortant de la buse haute pression provoque une force de réaction sur la poignée-pistolet. Veiller à adopter une position stable et à tenir la poignée et la lance fermement.

- Déverrouiller la manette de la poignée-pistolet.
- Tirer le levier, l'appareil se met en service.

Remarque : Si le levier est relâché, l'appareil se met hors service. La haute pression est conservée dans le système.

Lance avec réglage de la pression (Vario Power)

Pour les travaux courants de nettoyage. La pression de travail peut être réglable de manière continue entre "Min" et "Max".

- Relâcher la manette de la poignée-pistolet.
- Tourner la lance sur la position souhaitée.

Lance avec rotabuse

Pour les salissures tenaces.

Pas approprié pour un travail avec du détergent.

Travail avec le détergent

Utilisez pour la tâche de nettoyage respective exclusivement des détergents et des produits d'entretien Kärcher®, car ceux-ci ont été mis au point spécialement pour une utilisation avec votre appareil. L'emploi d'autres détergents ou produits de soin peut entraîner une usure plus rapide et l'annulation de la garantie. Veuillez vous informer chez votre distributeur spécialisé ou consultez Kärcher® directement.

- Remplir la solution de détergent dans le réservoir de détergent (respecter l'indication de dosage sur l'emballage de détergent).
- Utiliser la lance avec réglage de la pression (Vario Power).
- Tourner la lance sur la position "Mix".

Remarque : Ainsi, la solution de détergent est mélangée au jet d'eau lors du fonctionnement.

Méthode de nettoyage conseillée

- Pulvériser le détergent sur la surface sèche et laisser agir sans toutefois le laisser sécher complètement.
- Retirer les saletés dissoutes au moyen du jet haute pression.

Interrompre le fonctionnement

- Relâcher la manette de la poignée-pistolet.
- Verrouiller le levier de la poignée-pistolet.
- En cas de pauses de longue durée (plus de 5 minutes), mettre en plus l'appareil hors service avec l'interrupteur "0/OFF".
- Enfiler la poignée-pistolet dans le support de poignée-pistolet.

Fin de l'utilisation

Attention

Séparer le tuyau haute pression de la poignée-pistolet ou de l'appareil uniquement quand il n'y a pas de pression dans le système.

- Après le travail avec le détergent, accrocher le flexible d'aspiration dans un récipient contenant de l'eau propre, mettre l'appareil en marche environ pendant une minute après avoir démonté la lance et rincer.
- Relâcher la manette de la poignée-pistolet.
- Mettre l'appareil hors service "0/OFF".
- Fermer le robinet d'eau.
- Séparer l'appareil de l'alimentation en eau.
- Actionner la gachette de la poignée-pistolet afin de faire échapper la pression restante dans le système.
- Verrouiller le levier de la poignée-pistolet.
- Retirer le connecteur de la prise.
- Enfiler la poignée-pistolet dans le support de poignée-pistolet.
- Ranger le câble d'alimentation, le flexible à haute pression et l'accessoire sur l'appareil.

Entretien et maintenance

Danger

Avant tout travail d'entretien et de maintenance, mettre l'appareil hors tension et débrancher la fiche secteur.

Entretien

L'appareil ne nécessite aucune maintenance.

Entreposage

Avant un stockage prolongé, par exemple en hiver :

- Vider complètement l'eau de l'appareil : Mettre l'appareil en service avec le flexible haute pression raccordé et sans alimentation d'eau raccordé (max. 1 min.) et attendre jusqu'à ce qu'il ne sorte plus d'eau du raccord haute pression. Désactiver l'appareil.
- Retirer le filtre du flexible d'aspiration pour détergent et le nettoyer à l'eau courante.
- Enlever le tamis de l'arrivée d'eau à l'aide d'une pince et le nettoyer à l'eau courante.
- Enlever le filtre finisseur dans le raccordement d'eau à l'aide d'une pince et le nettoyer à l'eau courante.

Protection antigel

Attention

Mettre l'appareil et les accessoires à l'abri du gel. L'appareil et les accessoires sont détruits par le gel si l'eau n'a pas été totalement vidée. Pour éviter tout endommagement :

- conserver l'appareil et l'intégralité des accessoires dans un endroit à l'abri du gel.

Pièces de rechange

Utiliser uniquement des pièces de rechange de la marque Kärcher®. Vous trouverez une liste des pièces de rechanges à la fin de cette notice.

Assistance en cas de panne

Il est possible de résoudre des pannes sans trop grande gravité en utilisant la liste suivante.

En cas de doute, s'adresser au service après-vente agréé.

Danger

Avant tout travail d'entretien et de maintenance, mettre l'appareil hors tension et débrancher la fiche secteur.

Seul le service après-vente agréé est autorisé à effectuer des travaux de réparation ou des travaux concernant les pièces électriques de l'appareil.

L'appareil ne fonctionne pas

- Vérifier que la tension indiquée sur la plaque signalétique correspond à la tension de la prise de courant.
- Vérifier si le câble d'alimentation est endommagé

L'appareil ne monte pas en pression

- Contrôler le réglage sur la lance.
- Purger l'appareil : Mettre l'appareil en service sans flexible haute pression et attendre jusqu'à ce qu'il s'écoule de l'eau sans bulle du raccord haute pression. Mettre l'appareil hors tension et raccorder le flexible haute pression.
- Contrôler l'alimentation en eau.
- Enlever le tamis de l'arrivée d'eau à l'aide d'une pince et le nettoyer à l'eau courante.
- Enlever le filtre finisseur dans le raccordement d'eau à l'aide d'une pince et le nettoyer à l'eau courante.

L'appareil ne démarre pas, le moteur ronronne

Cause : Chute de tension en raison d'un réseau électrique faible ou d'utilisation d'un câble de rallonge.

- Lors de la mise en service, tirer en premier sur le levier de la poignée-pistolet, puis mettre l'interrupteur principal sur "I/ON".

Fluctuations de pression importantes

- Nettoyer la buse à haute pression : Ôtez les salissures situées dans l'orifice de la buse à l'aide d'une aiguille et rincez-la avec de l'eau.
- Contrôler la quantité d'eau alimentée.

Appareil non étanche

- Une fuite minime au niveau de l'appareil peut survenir sous certaines conditions techniques. Si la fuite est importante, contacter le service après-vente agréé.

Le détergent n'est pas aspirée

- Utiliser la lance avec réglage de la pression (Vario Power).
Tourner la lance sur la position "Mix".
- Nettoyer le filtre situé sur le flexible d'aspiration du détergent.
- Contrôler le flexible d'aspiration pour le détergent afin de détecter tout pli.

Caractéristiques techniques

K 3.80 MD	
Puissance de raccordement	1,7 kW
Pression de service	11 MPa
Pression maximale admissible	12 MPa
Débit (eau)	5,8 l/min
Niveau de pression acoustique L_{pA} (EN60704-1)	74 dB(A)
Niveau de puissance acoustique L_{WA} (2000/14/EF)	90 dB(A)

K 4.80 MD / (K 4.80 MD Alu*)	
Puissance de raccordement	1,9 kW
Pression de service	12 MPa
Pression maximale admissible	13 MPa
Débit (eau)	6,7 l/min
Niveau de pression acoustique L_{pA} (EN60704-1)	77 dB(A)
Niveau de puissance acoustique L_{WA} (2000/14/EF)	92 (93*) dB(A)

K 3.80 MD / K 4.80 MD / K 4.80 MD Alu	
Alimentation électrique	
Tension	220-240 V
1~50 Hz	
Protection du réseau (à action retardée)	10 A
Impédance secteur autorisée maximale Z_{max}	(0,330 + Ohm j x 0,206) s
Classe de protection	II
Degré de protection	IP X5

Arrivée d'eau	
Température d'alimentation (max.)	40 ° C
Débit d'alimentation (min.)	10 l/min
Pression d'alimentation (max.)	1,2 MPa
Hauteur d'aspiration (max.)	0,5 m

Performances	
Débit (détergent)	0,3 l/min
Force de réaction sur la poignée-pistolet	15 N
Valeur de vibration main/bras (ISO 5349)	1,35 m/s ²

Dimensions	
Longueur	310 mm
Largeur	336 mm
Hauteur	860 mm
Poids avec accessoires	10 kg

Déclaration CE

Nous certifions par la présente que la machine spécifiée ci-après répond de par sa conception et son type de construction ainsi que de par la version que nous avons mise sur le marché aux prescriptions fondamentales stipulées en matière de sécurité et d'hygiène par les directives européennes en vigueur. Toute modification apportée à la machine sans notre accord rend cette déclaration invalide.

Produit: Nettoyeur haute pression
Type: 1.950-xxx

Directives européennes en vigueur :
98/37/CE
2006/95/CE
2004/108/CE
2000/14/CE

Normes harmonisées appliquées :
EN 60335-1
EN 60335-2-79
EN 55014-1: 2006
EN 55014-2: 1997 + A1: 2001
EN 61000-3-2: 2000 + A2: 2005
EN 61000-3-11: 2000
EN 50366: 2003 + A1: 2006

Procédures d'évaluation de la conformité
Annexe V

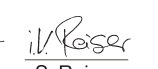
Niveau de puissance acoustique dB(A)

K 3.80 M
Mesuré: 88 dB(A)
Garanti: 90 dB(A)

K 4.80 MD / (K 4.80 MD Alu*)
Mesuré: 90 (91*) dB(A)
Garanti: 92 (93*) dB(A)

Les soussignés agissent sur ordre et sur procuration de la Direction commerciale.


H. Jenner
CEO


S. Reiser
Head of Approval

Alfred Kärcher GmbH Co. KG
Alfred Kärcher-Str. 28 - 40
D - 71364 Winnenden
Téléphone : +49 7195 14-0
Télécopieur : +49 7195 14-2212

Sous réserve de modifications techniques !

Gentile cliente,



Prima di utilizzare l'apparecchio per la prima volta, leggere e seguire queste istruzioni per l'uso. Conservare le presenti istruzioni per l'uso per consultarle in un secondo tempo o per darle a successivi proprietari.

Avvertenze generali

Livelli di pericolo

Pericolo

Per un rischio imminente che determina lesioni gravi o la morte.

Attenzione

Per una situazione di rischio possibile che potrebbe determinare lesioni gravi o la morte.

Attenzione

Per una situazione di rischio possibile che potrebbe determinare danni leggeri a persone o cose.

Uso conforme a destinazione

Utilizzate questa idropulitrice esclusivamente nell'uso domestico:

- per la pulizia di macchine, veicoli, edifici, attrezzi, facciate, terrazzi, attrezzi da giardinaggio ecc. con getto d'acqua ad alta pressione (se necessario con l'aggiunta di detersivi).
- con accessori, pezzi di ricambio e detersivi autorizzati da KÄRCHER. Rispettate le indicazioni allegati ai detersivi.

Protezione dell'ambiente



Tutti gli imballaggi sono riciclabili. Gli imballaggi non vanno gettati nei rifiuti domestici, ma consegnati ai relativi centri di raccolta.



Gli apparecchi dismessi contengono materiali riciclabili preziosi e vanno perciò consegnati ai relativi centri di raccolta. Si prega quindi di smaltire gli apparecchi dismessi mediante i sistemi di raccolta differenziata.

Garanzia

Le condizioni di garanzia valgono nel rispettivo paese di pubblicazione da parte della nostra società di vendita competente. Entro il termine di garanzia eliminiamo gratuitamente eventuali guasti all'apparecchio, se causati da difetto di materiale o di produzione. Nei casi previsti dalla garanzia si prega di rivolgersi al proprio rivenditore, oppure al più vicino centro di assistenza autorizzato, esibendo lo scontrino di acquisto. (Indirizzo vedi retro)

Norme di sicurezza

Pericolo

- *Non toccare mai la spina e la presa con le mani bagnate.*
- *Non accendere l'apparecchio nel caso il cavo di allacciamento alla rete o parti importanti dell'apparecchio, per es. il tubo flessibile di alta pressione, la pistola a spruzzo oppure i dispositivi di sicurezza siano danneggiati.*
- *Prima di ogni utilizzo controllare che il cavo di allacciamento alla rete e la spina di alimentazione non presentino danni. Far sostituire immediatamente il cavo di allacciamento alla rete danneggiato dal servizio clienti autorizzato/da un elettricista specializzato.*
- *Prima di ogni utilizzo controllare che il tubo flessibile alta pressione non sia danneggiato. Sostituire immediatamente il tubo flessibile alta pressione danneggiato.*
- *E' vietato l'utilizzo in ambienti a rischio di esplosione.*
- *In caso di utilizzo dell'apparecchio in ambienti a rischio (per es. stazioni di servizio) devono essere rispettate le relative norme di sicurezza.*
- *Il getto ad alta pressione può risultare pericoloso se usato in modo non conforme alla destinazione d'uso. Il getto non va mai puntato su persone, animali, equipaggiamenti elettrici attivi o sull'apparecchio stesso.*
- *Non puntare il getto ad alta pressione su altri o su se stessi per pulire indumenti o calzature.*
- *Non spruzzare oggetti che possano contenere sostanze tossiche (per es. amianto).*
- *Pneumatici/valvole di pneumatici possono essere danneggiati e scoppiare se trattati con getto ad alta pressione. Il primo segno è dato dal cambiamento del colore del pneumatico. Pneumatici/valvole di pneumatici danneggiati possono essere pericolosissimi. Mantenere una distanza del getto di almeno 30 cm durante la pulizia!*
- *Non aspirare mai liquidi contenenti solventi o acidi allo stato puro o solventi! Ne fanno parte per es. benzina, diluenti per vernici o gasolio. La nebbia di polverizzazione è*



altamente infiammabile, esplosiva e velenosa. Non utilizzare acetone, acidi allo stato puro e solventi, in quanto corrodono i materiali utilizzati nell'apparecchio.

⚠ Attenzione

- La spina di alimentazione ed il collegamento del cavo prolunga utilizzato devono essere a tenuta d'acqua e non devono trovarsi in acqua.
- Prolunghe non adatte possono risultare pericolose. All'aperto utilizzate solo prolunghe autorizzate e previste per quell'utilizzo con sezione di conduzione sufficiente: 1 - 10 m: 1,5 mm²; 10 - 30 m: 2,5 mm²
- Estrarre il cavo prolunga sempre completamente dall'avvolgicavo.
- I tubi flessibili alta pressione, i raccordi e i giunti di accoppiamento sono importanti per la sicurezza dell'apparecchio. Utilizzare esclusivamente tubi flessibili alta pressione, raccordi e giunti di sicurezza raccomandati dal produttore.
- Questo apparecchio non è indicato ad essere utilizzato da persone con limitate capacità fisiche, sensoriali o mentali.
L'apparecchio non deve essere utilizzato da bambini e da persone non autorizzate.
I bambini devono essere sorvegliati affinché non giochino con l'apparecchio.
- L'operatore deve utilizzare l'apparecchio in modo conforme a destinazione. Deve tener conto delle condizioni presenti in loco e durante il lavoro con l'apparecchio fare attenzione alle persone nelle vicinanze.
- Non utilizzare l'apparecchio in presenza di persone nelle immediate vicinanze, a meno che non indossino gli indumenti protettivi adeguati.
- Per proteggersi dagli spruzzi d'acqua o di sporco indossare indumenti e occhiali di protezione adatti.

Attenzione

- Non utilizzare l'apparecchio in caso di temperature inferiori a 0 °C.
- Mantenere una distanza minima di 30 cm del getto durante la pulizia di superfici verniciate, in modo da evitare danneggiamenti.
- Non lasciar, e mai l'apparecchio incustodito quando è acceso.
- Prestare attenzione che il cavo di allacciamento alla rete o il cavo prolunga non venga-

no danneggiati passandovi sopra, schiacciandoli, tirandoli o simili. Proteggere i cavi di rete contro il caldo eccessivo, olio e spigoli vivi.

- Tutti i componenti conduttori nell'area di lavoro devono essere protetti contro i getti di acqua.
- Allacciare l'apparecchio solo ad un collegamento elettrico installato da un installatore elettrico in conformità alla norma IEC 60364.
- Collegare l'apparecchio solo a corrente alternata. La tensione deve corrispondere a quella indicata sulla targhetta dell'apparecchio.
- Per motivi di sicurezza si consiglia in linea di principio di utilizzare l'apparecchio solo con un interruttore differenziale (max. 30 mA).
- I lavori di pulizia durante i quali si produce acqua di scarico contenente olio, per es. la pulizia di motori, di sottoscocche vanno effettuati esclusivamente in luoghi di lavaggio provvisti di separatori d'olio.
- Questo apparecchio è stato concepito per essere utilizzato con i detergenti forniti dal produttore o da esso raccomandati. L'utilizzo di altri detergenti o agenti chimici può compromettere la sicurezza dell'apparecchio.

Dispositivi di sicurezza

Attenzione

I dispositivi di sicurezza servono alla protezione dell'utente e non devono essere modificati o essere utilizzati al di fuori della loro funzione.

Interruttore dell'apparecchio

L'interruttore dell'apparecchio impedisce l'azionamento accidentale dell'apparecchio.

Blocco della pistola a spruzzo.

Il dispositivo di blocco inibisce la leva della pistola a spruzzo ed impedisce l'azionamento accidentale dell'apparecchio.

Valvola di troppopieno con pressostato

La valvola di troppo pieno impedisce che venga superata la pressione di esercizio massima consentita.

Se si allenta la leva della pistola a spruzzo, il pressostato spegne la pompa, il getto ad alta pressione si ferma. Se si tira la leva, si riattiva la pompa.

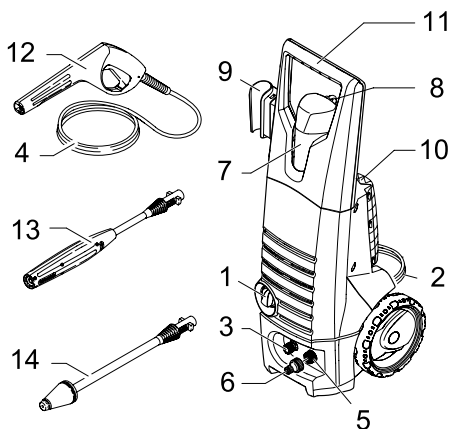
Uso

Descrizione dell'apparecchio

Durante il disimballaggio controllare l'eventuale mancanza di accessori o la presenza di danni del contenuto. Nel caso in cui si riscontrino danni dovuti al trasporto, informare immediatamente il proprio rivenditore.

Figure vedi pag. 2

- 1 Interruttore dell'apparecchio „0/OFF“ / „I/ON“
- 2 Cavo di allacciamento alla rete con connettore
- 3 Attacco alta pressione
- 4 Tubo flessibile alta pressione
- 5 Collegamento idrico
- 6 Giunto per collegamento dell'acqua
- 7 Serbatoio detergente
- 8 Tubo flessibile di aspirazione per detergente
- 9 Custodia per pistola a spruzzo
- 10 Custodia per lancia
- 11 Maniglia per trasporto
- 12 Pistola a spruzzo con dispositivo di arresto di sicurezza
- 13 Lancia con regolazione della pressione (Vario Power)
- 14 Lancia con fresa per lo sporco



Accessori optional

Gli accessori optional aumentano le possibilità di utilizzo dell'apparecchio. Maggiori informazioni sono a vostra disposizione dal vostro rivenditore KÄRCHER.

Prima della messa in funzione

Figura **A** - **F**

Prima della messa in funzione montare i compo-

nenti singoli dell'apparecchio.

Figura **G**

- ➔ Estrarre il morsetto del tubo flessibile di alta pressione dalla pistola a spruzzo (utilizzando per es. un cacciavite piccolo).
- ➔ Introdurre il tubo di alta pressione alla pistola a spruzzo.
- ➔ Introdurre il morsetto fino al suo aggancio. Accertarsi del corretto aggancio tirando il tubo flessibile di alta pressione.

Alimentazione dell'acqua

Secondo quanto prescritto dalle regolamentazioni in vigore è necessario che l'apparecchio non venga usato mai senza disgiuntore di rete sulla rete di acqua potabile. Utilizzare un idoneo disgiuntore di rete della ditta KÄRCHER oppure in alternativa un disgiuntore di rete secondo la normativa EN 12729 Tipo BA. L'acqua che scorre attraverso un separatore di sistema non è classificata come acqua potabile.



Avviso: Impurità nell'acqua possono danneggiare la pompa ad alta pressione e gli accessori. Consigliamo come protezione di utilizzare il filtro per l'acqua KÄRCHER (accessorio speciale, N. ordine 4.730-059).

Alimentazione da rete idrica

Rispettare le disposizioni fornite dalla società per l'approvvigionamento idrico.

Valori di collegamento: vedi targhetta e Dati tecnici.

- ➔ Utilizzare un tubo flessibile per l'acqua rafforzato di tessuto (non in dotazione) con un giunto commerciale. (Diametro minimo 1/2 pollici o 13 mm; Lunghezza minima 7,5 m).

Figura **H**

- ➔ Avvitare il giunto fornito sul collegamento acqua dell'apparecchio.
- ➔ Inserire il tubo flessibile acqua sul giunto dell'apparecchio e collegarlo all'alimentazione idrica.

Aspirazione di acqua da contenitori aperti

Questa idropulitrice con il tubo di aspirazione KÄRCHER con valvola di non ritorno (accessorio speciale, N. ordine 4.440-238) è adatta all'aspirazione di acqua di superficie per es. da raccoglitori di acqua piovana o da stagni (altezza di aspirazione max. vedi Dati tecnici).

- ➔ Riempire d'acqua il tubo di aspirazione KÄRCHER con valvola di non ritorno, avvitarlo al raccordo dell'acqua ed agganciarlo nel raccoglitore di acqua piovana.

- Scollegare il tubo flessibile alta pressione dall'attacco alta pressione dell'apparecchio.
- Accendere l'apparecchio „I/ON“ e lasciarlo attivato finché l'acqua che fuoriesce priva di bolle d'aria dal raccordo di alta pressione.
- Spegnerne l'apparecchio „0/OFF“.

Messa in funzione

Attenzione

Non utilizzare mai l'idropulitrice a rubinetto chiuso poiché il funzionamento a secco può causare danni alla pompa di alta pressione.

Figura 11

- Collegare il tubo flessibile alta pressione all'attacco alta pressione dell'apparecchio.

Figura 12

- Inserire la lancia sulla pistola a spruzzo e fissarla con una rotazione di 90°.
- Aprire completamente il rubinetto.
- Inserire la spina in una presa elettrica.
- Accendere l'apparecchio „I/ON“.

Funzionamento

⚠ Pericolo

L'uscita del getto d'acqua dall'ugello alta pressione causa una forza repulsiva della pistola a spruzzo. Assumere una posizione sicura, tenere con forza la pistola a spruzzo e la lancia.

- Sbloccare la leva della pistola a spruzzo.
- Tirare la leva e l'apparecchio si attiva.

Avviso: Quando si rilascia la leva, l'apparecchio si spegne. L'alta pressione nel sistema resta invariata.

Lancia con regolazione della pressione (Vario Power)

Per i compiti di pulizia più comuni. La pressione di esercizio può essere regolata in continuo tra "Min" e "Max".

- Rilasciare la leva della pistola a spruzzo.
- Ruotare la lancia sulla posizione desiderata.

Lancia con fresa per lo sporco

Per lo sporco più resistente.

Non adatto per interventi con detersivi.

Operare con detersivo

Utilizzare per il relativo intervento di pulizia solo detersivi e prodotti di cura KÄRCHER poiché sviluppati appositamente per l'utilizzo con il vostro apparecchio. L'utilizzo di altri detersivi e prodotti di cura può determinare una più rapida usura e la cancellazione dei diritti di garanzia.

Per maggiori informazioni rivolgetevi ai negozi specializzati o direttamente a KÄRCHER.

- Introdurre la soluzione di detersivo nel serbatoio (osservare le indicazioni sul dosaggio riportate sulla confezione del detersivo).
- Utilizzare la lancia con regolazione della pressione (Vario Power).
- Ruotare la lancia in posizione „Mix“.

Avviso: In questo modo durante il funzionamento al getto d'acqua viene aggiunta la soluzione detersiva.

Metodo di pulizia consigliato

- Spruzzare misuratamente il detersivo e lasciare agire (non asciugare) sulla superficie asciutta.
- Sciacquare lo sporco sciolto con il getto alta pressione.

Interrompere il funzionamento

- Rilasciare la leva della pistola a spruzzo.
- Bloccare la leva della pistola a spruzzo.
- Durante pause di lavoro prolungate (più di 5 min.) spegnere anche l'apparecchio „0/OFF“.
- Introdurre la pistola a spruzzo nella custodia per la pistola a spruzzo.

Terminare il lavoro

Attenzione

Scollegare il tubo flessibile di alta pressione dalla pistola a spruzzo o l'apparecchio solo quando la pressione è scaricata dal sistema.

- Dopo gli interventi con il detersivo, agganciare il tubo flessibile di aspirazione in un contenitore di acqua pulita, azionare l'apparecchio per almeno un minuto con lancia smontata e lavare.
- Rilasciare la leva della pistola a spruzzo.
- Spegnerne l'apparecchio „0/OFF“.
- Chiudere il rubinetto.
- Scollegare l'apparecchio dall'alimentazione idrica.
- Premere la leva della pistola a spruzzo in modo da scaricare la pressione ancora presente nel sistema.
- Bloccare la leva della pistola a spruzzo.
- Staccare la spina.
- Introdurre la pistola a spruzzo nella custodia per la pistola a spruzzo.
- Conservare il cavo di allacciamento alla rete, il tubo flessibile di alta pressione e gli accessori all'apparecchio.

Cura e manutenzione

Pericolo

Prima di ogni intervento di cura e di manutenzione, spegnere l'apparecchio e staccare la spina.

Manutenzione

L'apparecchio è senza manutenzione.

Supporto

Prima di depositi di lunga durata, per es. in inverno:

- Svuotare completamente l'acqua dall'apparecchio: accendere l'apparecchio senza il tubo flessibile di alta pressione collegato e senza l'alimentazione idrica collegata (max. 1 min) ed attendere fino a quando dal raccordo di alta pressione non fuoriesce più dell'acqua. Spegner l'apparecchio.
- Staccare il filtro dal tubo flessibile di aspirazione per detergente e lavarlo sotto acqua corrente.
- Estrarre il filtro nel raccordo dell'acqua con una pinza piatta e lavarlo sotto acqua corrente.
- Estrarre il microfiltro nel collegamento idrico con una pinza piatta e lavarlo sotto acqua corrente.

Antigelo

Attenzione

Proteggere l'apparecchio e gli accessori dal gelo. L'apparecchio e gli accessori saranno distrutti dal gelo se non saranno svuotati completamente dell'acqua contenuta in essi. Per prevenire danni:

- Conservare l'apparecchio e tutti gli accessori in un ambiente protetto dal gelo.

Ricambi

Impiegare solamente ricambi originali KÄRCHER. La lista dei pezzi di ricambio è riportata alla fine del presente manuale d'uso.

Guida alla risoluzione dei guasti

Piccoli guasti o disfunzioni possono essere eliminati seguendo le seguenti istruzioni.

In caso di dubbi si prega di rivolgersi al servizio assistenza autorizzato.

Pericolo

Prima di ogni intervento di cura e di manutenzione, spegnere l'apparecchio e staccare la spina.

Lavori di riparazione e lavori sugli impianti elettrici possono essere effettuati solo dal servizio clienti autorizzato.

L'apparecchio non funziona

- Controllare se la tensione dichiarata sulla targhetta coincide con la tensione della fonte di energia.
- Verificare la presenza di eventuali danni sul cavo di allacciamento alla rete.

L'apparecchio non raggiunge pressione

- Verificare la regolazione della lancia.
- Eliminare l'aria dall'apparecchio: Accendere l'apparecchio senza il tubo flessibile di alta pressione collegato ed attendere finché l'acqua che fuoriesce sia priva di bolle d'aria dal raccordo di alta pressione. Spegner l'apparecchio e collegare il tubo flessibile di alta pressione.
- Controllare l'alimentazione idrica.
- Estrarre il filtro nel raccordo dell'acqua con una pinza piatta e lavarlo sotto acqua corrente.
- Estrarre il microfiltro nel collegamento idrico con una pinza piatta e lavarlo sotto acqua corrente.

L'apparecchio non si accende, il motore emette un ronzio

Causa: Calo della tensione a causa di una bassa corrente o in caso di utilizzo di una prolunga.

- All'attivazione tirare prima la leva della pistola a spruzzo, quindi posizionare l'interruttore dell'apparecchio su „I/ON“.

Forti variazioni di pressione

- Pulire l'ugello ad alta pressione: Rimuovere con un ago lo sporco dai fori degli ugelli e sciacquare con acqua dalla parte anteriore.
- Controllare l'afflusso di acqua.

L'apparecchio perde

- Alcune cause tecniche fanno sì che ci sia una lieve permeabilità dell'apparecchio. In caso di permeabilità elevata rivolgersi al servizio clienti autorizzato.

Il detergente non viene aspirato

- Utilizzare la lancia con regolazione della pressione (Vario Power). Ruotare la lancia in posizione „Mix“.
- Pulire il filtro sul tubo flessibile di aspirazione per detergente.
- Controllare se il tubo flessibile di aspirazione per detergente presenti delle incrinature.

Dati tecnici

K 3.80 MD

Potenza allacciata	1,7 kW
Pressione di esercizio	11 MPa
Pressione max. consentita	12 MPa
Portata, acqua	5,8 l/min
Pressione acustica L _{pA} (EN60704-1)	74 dB(A)
Livello di potenza sonora L _{WA} (2000/14/EF)	90 dB(A)

K 4.80 MD / (K 4.80 MD Alu*)

Potenza allacciata	1,9 kW
Pressione di esercizio	12 MPa
Pressione max. consentita	13 MPa
Portata, acqua	6,7 l/min
Pressione acustica L _{pA} (EN60704-1)	77 dB(A)
Livello di potenza sonora L _{WA} (2000/14/EF)	92 (93*) dB(A)

K 3.80 MD / K 4.80 MD / K 4.80 MD Alu

Collegamento elettrico

Tensione	220-240 V
1~50 Hz	
Protezione rete (fusibile ritardato)	10 A
Impedenza di rete massima consentita Z _{max}	(0,330 + Ohm j x 0,206)
Grado di protezione	II
Grado di protezione	IP X5

Collegamento acqua

Temperatura in entrata (max.)	40 °C
Portata (min.)	10 l/min
Pressione in entrata (max.)	1,2 MPa
Altezza di aspirazione (max.)	0,5 m

Prestazioni

Portata, detergente	0,3 l/min
Forza repulsiva della pistola a spruzzo	15 N
Valore di vibrazione mano-braccio (ISO 5349)	1,35 m/s ²

Dimensioni

Lunghezza	310 mm
Larghezza	336 mm
Altezza	860 mm
Peso con accessori	10 kg

Con riserva di modifiche tecniche!

Dichiarazione CE

Con la presente si dichiara che la macchina qui di seguito indicata, in base alla sua concezione, al tipo di costruzione e nella versione da noi introdotta sul mercato, è conforme ai requisiti fondamentali di sicurezza e di sanità delle direttive CE. In caso di modifiche apportate alla macchina senza il nostro consenso, la presente dichiarazione perde ogni validità.

Prodotto: Idropulitrice
Modello: 1.950-xxx

Direttive CE pertinenti

98/37/CE
2006/95/CE
2004/108/CE
2000/14/CE

Norme armonizzate applicate

EN 60335-1
EN 60335-2-79
EN 55014-1: 2006
EN 55014-2: 1997 + A1: 2001
EN 61000-3-2: 2000 + A2: 2005
EN 61000-3-11: 2000
EN 50366: 2003 + A1: 2006

Procedura di valutazione della conformità applicata

Allegato V

Livello di potenza sonora dB(A)

K 3.80 M
Misurato: 88 dB(A)
Garantito: 90 dB(A)

K 4.80 MD / (K 4.80 MD Alu*)

Misurato: 90 (91*) dB(A)
Garantito: 92 (93*) dB(A)

I firmatari agiscono su incarico e con la procura dell'amministrazione.


H. Jenner
CEO


S. Reiser
Head of Approval

Alfred Kärcher GmbH & Co. KG
Alfred Kärcher-Str. 28 - 40
D - 71364 Winnenden
Tel.: +49 7195 14-0
Fax: +49 7195 14-2212

Beste klant,



Believe vóór het eerste gebruik van uw apparaat deze gebruiksaanwijzing te lezen en ze in acht te nemen. Bewaar deze gebruiksaanwijzing voor later gebruik of voor eventuele volgende eigenaars.

Algemene instructies

Gevarenniveaus

Gevaar

Voor een onmiddellijk dreigend gevaar dat leidt tot ernstige en zelfs dodelijke lichamelijke letsels.

Waarschuwing

Voor een mogelijks gevaarlijke situatie die zou kunnen leiden tot ernstige en zelfs dodelijke lichamelijke letsels.

Voorzichtig

Voor een mogelijks gevaarlijke situatie die kan leiden tot lichte lichamelijke letsels of materiële schade.

Doelmatig gebruik

Gebruik deze hogedrukreiniger uitsluitend voor de huishouding:

- voor het reinigen van machines, voertuigen, gebouwen, gereedschappen, gevels, terrassen, tuingereedschap, enzovoort, met een hogedrukspuit (indien nodig onder toevoeging van reinigingsmiddel).
- met door KÄRCHER goedgekeurde accessoires, onderdelen en reinigingsmiddelen. Neem de aanwijzingen die bij de reinigingsmiddelen gevoegd zijn, in acht.

Zorg voor het milieu



Het verpakkingsmateriaal is herbruikbaar. Deponeer het verpakkingsmateriaal niet bij het huishoudelijk afval, maar bied het aan voor hergebruik.



Onbruikbaar geworden apparaten bevatten waardevolle materialen die geschikt zijn voor hergebruik. Lever de apparaten daarom in bij een inzamelpunt voor herbruikbare materialen.

Garantie

In ieder land zijn de door ons bevoegde verkoopkantoor uitgegeven garantiebepalingen van toepassing. Eventuele storingen aan het apparaat

verhelpen wij zonder kosten binnen de garantietermijn, mits een materiaal of fabrieksfout de oorzaak van deze storing is. Neem bij klachten binnen de garantietermijn contact op met uw leverancier of de dichtstbijzijnde klantenservice-werkplaats en neem uw aankoopbewijs mee. (adres zie achterzijde)

Veiligheidsinstructies

Gevaar

- Pak de stekker en wandcontactdoos nooit met vochtige handen beet.
- Neem het apparaat niet in bedrijf als de net-aansluiting of belangrijke onderdelen van het apparaat (zoals veiligheidsinrichtingen, hogedrukslangen of handspuitpistool) zijn beschadigd.
- Controleer vóór gebruik altijd of netsnoer en -stekker onbeschadigd zijn. Laat een beschadigd netsnoer onmiddellijk vervangen door een bevoegde medewerker van de technische dienst of een electricien.
- Controleer de hogedrukslang vóór ieder gebruik altijd op beschadigingen. Vervang een beschadigde hogedrukslang onmiddellijk.
- U mag het apparaat niet in gebieden met explosiegevaar gebruiken.
- Wanneer u het apparaat in gevaarlijke gebieden gebruikt (bijvoorbeeld tankstations), moet u de betreffende veiligheidsvoorschriften naleven.
- Bij een onvakkundig gebruik kan de hogedrukstraal gevaarlijk zijn. U mag de straal mag niet richten op personen, dieren, onder stroom staande voorwerpen of de hogedrukreiniger zelf.
- De hogedrukstraal niet op anderen of op uzelf, richten om bijvoorbeeld kleding of schoeisel te reinigen.
- Sproei geen voorwerpen af die stoffen bevatten die gevaarlijk zijn voor de gezondheid (bijvoorbeeld asbest).
- Hogedrukstralen kunnen banden / ventielen van voertuigen beschadigen, waardoor de banden springen. Eerste teken hiervoor is een verkleuring van de band. Beschadigde voertuigbanden / ventielen zijn levensgevaarlijk. Houd minstens 30 cm straalafstand aan bij het reinigen!



- *Zuig nooit oplosmiddelhoudende vloeistof of onverdunde zuren en oplosmiddelen op! Tot deze stoffen behoren bijvoorbeeld benzine, verfv dunner en stookolie. De sproei-een-veld is zeer licht ontvlambaar, explosief en giftig. Gebruik geen aceton, onverdund zuur of oplosmiddel, omdat die de materialen aantasten die in het apparaat zijn verwerkt.*

⚠ Waarschuwing

- *Netsnoer en koppeling van een verlengsnoer moeten waterdicht zijn en mogen niet in het water liggen.*
- *Ongeschikte verlengsnoeren kunnen gevaarlijk zijn. Gebruik in de open lucht alleen daarvoor goedgekeurde en overeenkomstig gemerkte verlengsnoeren met een voldoende grote diameter: 1 - 10 m: 1,5 mm²; 10 - 30 m: 2,5 mm²*
- *Rol de verlengsnoer altijd helemaal van de kabeltrommel af.*
- *Hogedrukslangen, armaturen en koppelingen zijn belangrijk voor de veiligheid van het apparaat. Gebruik uitsluitend hogedrukslangen, armaturen en koppelingen die de producent heeft aanbevolen.*
- *Dit apparaat is niet bedoeld om door personen met beperkte psychische, sensorische of geestelijke vaardigheden te worden gebruikt.*
Kinderen of niet-geïnstreueerd personeel mogen het apparaat niet gebruiken.
Kinderen moeten gecontroleerd worden om te garanderen dat ze niet met het apparaat spelen.
- *De gebruiker moet het apparaat voor het juiste doel gebruiken. De gebruiker moet rekening houden met de plaatselijke omstandigheden en speciaal letten op personen die zich in de buurt bevinden.*
- *Het apparaat niet gebruiken als er zich andere personen binnen bereik bevinden, tenzij ze veiligheidskledij dragen.*
- *Draag de juiste beschermende kleding en een veiligheidsbril ter bescherming tegen terugspattend water.*

Voorzichtig

- *Gebruik het apparaat niet bij temperaturen beneden de 0 °C.*
- *Houd minstens 30 cm straalafstand aan bij het reinigen van gelakte oppervlakken, ten einde beschadigingen te vermijden.*
- *Laat het apparaat niet zonder toezicht achter*

zolang het aan staat.

- *Let erop dat het netsnoer of een verlengsnoer niet wordt beschadigd doordat men er overheen rijdt, ze knikt, er te hard aantrekt of dergelijke. Bescherm de netsnoeren tegen hitte, olie en scherpe randen.*
- *Alle stroomvoerende delen in het werkbereik moeten zijn beschermd tegen straalwater.*
- *U mag het apparaat uitsluitend aansluiten op een wandcontactdoos, die is aangebracht door een elektrotechnische installateur, volgens IEC 60364.*
- *Gebruik uitsluitend wisselstroom voor het apparaat. De spanning moet overeenkomen met de vermelding op het typeplaatje van het apparaat.*
- *Om veiligheidsredenen raden wij principieel aan het apparaat te gebruiken via een aardlekschakelaar (max. 30 mA).*
- *Reinigingswerkzaamheden waarbij afvalwater ontstaat dat olie bevat (bijvoorbeeld het reinigen van de motor of de onderkant van een motorvoertuig), mag u uitsluitend verrichten in wasplaatsen met een olieafscheider.*
- *Dit apparaat werd ontwikkeld voor gebruik van reinigingsmiddelen die de producent levert of aanbeveelt. Gebruik van andere reinigingsmiddelen of chemicaliën kan de veiligheid van het apparaat beïnvloeden.*

Veiligheidsinrichtingen

Voorzichtig

Veiligheidsinrichtingen dienen ter bescherming van de gebruiker en mogen niet worden gewijzigd of omzeild.

Apparaatschakelaar

De hoofdschakelaar van het apparaat verhindert de onvoorziene werking van het apparaat.

Vergrendeling handspuitpistool

De vergrendeling blokkeert de hendel van het handspuitpistool en verhindert de onvoorziene start van het apparaat.

Overstroomklep met drukschakelaar

De omloopklep verhindert de overschrijding van de toegelaten werkdruk.

Wordt de hendel van het handspuitpistool losgelaten, dan schakelt de drukschakelaar de pomp uit en stopt de hogedrukstraal. Wordt de hendel aangetrokken, dan schakelt de drukschakelaar de pomp weer in.

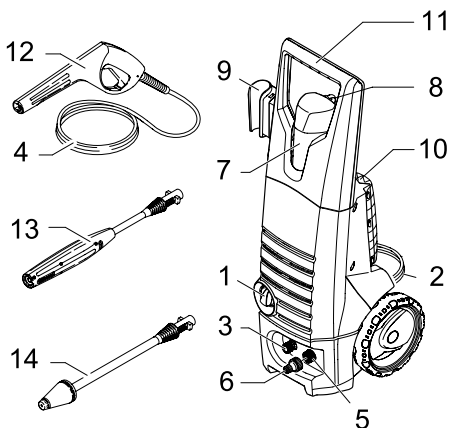
Bediening

Beschrijving apparaat

Controleer bij het uitpakken de inhoud van de verpakking op ontbrekende toebehoren, of beschadigingen. Neem bij transportschades contact op met uw leverancier.

Afbeeldingen: zie pagina 2

- 1 Hoofdschakelaar „0/OFF“ / „I/ON“
- 2 Stroomleiding met stekker
- 3 Hogedrukaansluiting
- 4 Hogedrukslang
- 5 Wateraansluiting
- 6 Koppelinggedeelte voor wateraansluiting
- 7 Reinigingsmiddelreservoir
- 8 Zuigslang voor reinigingsmiddel
- 9 Houder voor het handspuitpistool
- 10 Houder voor de straalpijp
- 11 Transportgreep
- 12 Handpistool met veiligheids-blokkeerkeep
- 13 Spuitlans met drukregeling (Vario Power)
- 14 Spuitlans met vuilfrees



Bijzondere toebehoren

Met extra accessoires breidt u de gebruiksmogelijkheden van uw apparaat uit. Nadere informatie daarover kunt u verkrijgen bij uw KÄRCHER-dealer.

Voor de inbedrijfstelling

Afbeelding **A** – **F**

Losse onderdelen die bij het apparaat geleverd werden, moeten voor de inbedrijfstelling gemonteerd worden.

Afbeelding **G**

- Klem voor hogedrukslang uit het handspuitpistool trekken (bv. met kleine schroevendraaier).
- Hogedrukslang in handspuitpistool steken.
- Klem indrukken tot hij vastklikt. Veilige verbinding controleren door aan de hogedrukslang te trekken.

Watertoevoer

Volgens de geldige voorschriften mag het apparaat nooit zonder systeem-scheider aangesloten worden op het drinkwaternet. Er moet een geschikte systeemscheider van de firma KÄRCHER of als alternatief een systeemscheider conform EN 12729 type BA gebruikt worden. Water dat door een systeemscheider is gestroomd, wordt als niet drinkbaar geclassificeerd.



Instructie: Verontreinigingen in het water kunnen de hogedrukpomp en de accessoires beschadigen. Ter bescherming wordt het gebruik van de KÄRCHER-waterfilter (speciale accessoires, bestelnr. 4.730-059) aanbevolen.

Watertoevoer vanuit de waterleiding

Voorschriften van de watermaatschappij in acht nemen.

Aansluitwaarden zie typeplaatje/Technische gegevens.

- Een met weefsel versterkte waterslang (niet in de levering inbegrepen) met een in de handel verkrijgbare koppeling gebruiken. (diameter minimum 1/2 inch resp. 13 mm; lengte minimum 7,5 m).

Afbeelding **H**

- De meegeleverde koppeling aan het wateraansluitpunt van het apparaat schroeven.
- De waterslang op het koppelingsdeel van het apparaat steken en op de watertoevoer aansluiten.

Water aanzuigen uit open reservoirs

Deze hogedrukreiniger is met de KÄRCHER-zuigslang met terugslagklep (speciale accessoires, bestelnr. 4.440-238) geschikt voor het opzuigen van oppervlaktewater bv. uit regentonnen of vijvers (max. aanzuighoogte zie technische gegevens).

- KÄRCHER-zuigslang met terugslagklep met water vullen, aan het wateraansluitpunt schroeven en in de regenton hangen.
- Hogedrukslang van de hogedrukaansluiting van het apparaat scheiden.

- Apparaat inschakelen „I/ON“ en gebruiken tot water zonder bellen uit de hogedrukaansluiting komt.
- Apparaat uitschakelen "0/OFF"

Inbedrijfstelling

Voorzichtig

De hogedrukreiniger nooit met gesloten waterkraan gebruiken omdat drooglopen tot een beschadiging van de hogedrukpomp leidt!

Afbeelding

- Hogedrukslang met de hogedrukaansluiting van het apparaat verbinden.

Afbeelding

- Straalpijp in het handspuitpistool steken en vastschroeven door hem 90° te draaien.
- Waterkraan volledig opendraaien.
- Netstekker in het stopcontact steken.
- Apparaat inschakelen "I/ON".

Werking

Gevaar

Door het uittreden van de waterstraal uit de hogedruksproeier werkt er een reactiekracht op de spuitlans. Ervoor zorgen dat u stevig staat en handspuitpistool en straalpijp goed vasthouden.

- Hefboom van het handspuitpistool ontgrendelen.
- Hendel aantrekken, het apparaat wordt ingeschakeld.

Instructie: Wanneer de hendel opnieuw wordt losgelaten, schakelt het apparaat opnieuw uit. Hogedruk blijft in het systeem behouden.

Straalpijp met drukregeling (Vario Power)

Voor de meest courante reinigingstaken. De werkdruk kan traploos tussen „Min“ en „Max“ ingesteld worden.

- Hefboom van het handspuitpistool loslaten.
- Straalpijp in de gewenste stand draaien.

Spuitlans met vuilrees

voor hardnekkig vervuilde oppervlakken. Niet geschikt voor de werking met reinigingsmiddelen.

Werken met reinigingsmiddelen

Gebruik voor de overeenkomstige reinigingstaak uitsluitend reinigings- en onderhoudsproducten van KÄRCHER, aangezien die speciaal ontwikkeld werden voor het gebruik met uw apparaat. Het gebruik van andere reinigings- en onderhoudsproducten kan leiden tot een versnelde

slijtage en het vervallen van de garantiebepalingen. Gelieve u te laten adviseren in de vakhandel of direct bij KÄRCHER informatie aan te vragen.

- Reinigingsmiddeloplossing in reinigingsmiddelreservoir vullen (doseergegevens op het vat met reinigingsmiddel in acht nemen).
- Straalpijp met drukregeling (Vario Power) gebruiken.
- Straalpijp in stand „Mix“ draaien.
Instructie: Daardoor wordt tijdens de werking de reinigingsmiddeloplossing bij de waterstraal gemengd.

Aanbevolen reinigingsmethode

- Reinigingsmiddel in geringe hoeveelheid op het droge oppervlak sproeien en laten inwerken (niet laten opdrogen!).
- losgekomen vuil met hogedrukstraal afspoelen.

Werking onderbreken

- Hefboom van het handspuitpistool loslaten.
- Hefboom van het handspuitpistool vergrendelen.
- Bij langere werkonderbrekingen (langer dan 5 minuten) het apparaat tevens uitschakelen "0/OFF".
- Handspuitpistool in houder voor handspuitpistool steken.

Werking stopzetten

Voorzichtig

De hogedrukstraal alleen van het handspuitpistool of het apparaat scheiden wanneer geen druk in het systeem voorhanden is.

- Na het werken met reinigingsmiddel de zuigslang in een bak met schoon water hangen. Het apparaat ongeveer 1 minuut met gedemonteerde straalpijp laten draaien en schoonspoeien.
- Hefboom van het handspuitpistool loslaten.
- Apparaat uitschakelen "0/OFF"
- Draai de waterkraan dicht.
- Apparaat scheiden van de watertoevoer.
- Druk de hendel van het handspuitpistool in, om de nog aanwezige druk in het systeem af te laten nemen.
- Hefboom van het handspuitpistool vergrendelen.
- Netstekker uittrekken.

- Handspuitpistool in houder voor handspuitpistool steken.
- Stroomleiding, hogedrukslang en accessoires aan het apparaat opbergen.

Onderhoud

Gevaar

Bij alle reinigings- en onderhoudswerkzaamheden altijd het apparaat uitschakelen en de stekker uit het stopcontact trekken.

Onderhoud

Het apparaat is onderhoudsvrij.

Opslag

Voor langdurige opslag, bijvoorbeeld tijdens de winter:

- Water volledig uit het apparaat aflaten: Apparaat zonder aangesloten hogedrukslang en zonder aangesloten watertoevoer inschakelen (max. 1 min) en wachten tot geen water meer uit de hogedrukaansluiting komt. Apparaat uitschakelen.
- Filter van de reinigingsmiddel-zuigslang trekken en onder stromend water reinigen.
- De zeef in het wateraansluitpunt er met een platte tang uittrekken en onder stromend water reinigen.
- fijne filter in de wateraansluiting verwijderen met een platte tang en reinigen onder stromend water.

Vorstbescherming

Voorzichtig

Apparaat en accessoires tegen vorst beschermen.

Het apparaat en de accessoires worden beschadigd door vorst indien het water niet volledig afgelaten is. Om schade te vermijden:

- Apparaat met alle accessoires in een vorst-vrije ruimte bewaren.

Reserveonderdelen

Gebruik uitsluitend originele KÄRCHER-onderdelen. Een overzicht van de onderdelen vindt u aan het eind van deze gebruiksaanwijzing.

Hulp bij storingen

Kleinere storingen kunt u zelf oplossen met behulp van het volgende overzicht.

Bij twijfel neemt u contact op met de bevoegde klantenservice.

Gevaar

Bij alle reinigings- en onderhoudswerkzaamheden altijd het apparaat uitschakelen en de stekker uit het stopcontact trekken.

Reparaties en werkzaamheden aan elektrische componenten mogen alleen door bevoegde medewerkers van de technische dienst worden uitgevoerd.

Apparaat draait niet

- Controleren of de aangegeven spanning op het typeplaatje overeenkomt met de spanning van de stroombron.
- Stroomleiding op beschadiging controleren.

Apparaat komt niet op druk

- Instelling aan de straalpijp controleren.
- Apparaat ontluchten: Apparaat zonder aangesloten hogedrukslang inschakelen en wachten tot water zonder bellen uit de hogedrukaansluiting komt. Apparaat uitschakelen en hogedrukslang opnieuw aansluiten.
- Watertoevoer controleren.
- De zeef in het wateraansluitpunt er met een platte tang uittrekken en onder stromend water reinigen.
- fijne filter in de wateraansluiting verwijderen met een platte tang en reinigen onder stromend water.

Apparaat start niet, motor broemt

Oorzaak: Spanningsdaling door zwak stroomnet of bij gebruik van een verlengsnoer.

- Bij het inschakelen eerst de hendel van het handspuitpistool aantrekken en dan de apparaatschakelaar op „I/ON“ stellen.

Sterke drukschommelingen

- Hogedruksproeier reinigen: Verontreinigen met een naald uit het gat van de sproeier verwijderen en met water naar voren toe uitspoelen.
- Watertoevoervolume controleren.

Apparaat ondicht

- Een geringe ondichtheid van het apparaat is technisch bepaald. Als de pomp echter erg lekt, moet contact worden opgenomen met de bevoegde klantenservice.

Reinigingsmiddel wordt niet aangezogen

- Straalpijp met drukregeling (Vario Power) gebruiken.
Straalpijp in stand „Mix“ draaien.
- Filter aan de reinigingsmiddel-zuigslang reinigen.

→ Zuigslang voor reinigingsmiddel controleren op knikplaatsen.

Technische gegevens

K 3.80 MD

Aansluitvermogen	1,7 kW
Werkdruk	11 MPa
Maximaal toegestane druk	12 MPa
Opbrengst, water	5,8 l/min
Geluidsdrukniveau	74 dB(A)
L_{pA} (EN60704-1)	
Geluidsvermogensniveau	90 dB(A)
L_{WA} (2000/14/EF)	

K 4.80 MD / (K 4.80 MD Alu*)

Aansluitvermogen	1,9 kW
Werkdruk	12 MPa
Maximaal toegestane druk	13 MPa
Opbrengst, water	6,7 l/min
Geluidsdrukniveau	77 dB(A)
L_{pA} (EN60704-1)	
Geluidsvermogensniveau	92 (93*) dB(A)
L_{WA} (2000/14/EF)	

K 3.80 MD / K 4.80 MD / K 4.80 MD Alu

Stroomaansluiting

Spanning	220-240 V
1~50 Hz	
Netzekering (traag)	10 A
Maximaal toelaatbare netimpedantie Zmax	(0,330 + Ohm j x 0,206)
Beschermingsklasse	II
Veiligheidsklasse	IP X5

Watersluitpunt

Toevoertemperatuur (max.)	40 °C
Toevoerhoeveelheid (min.)	10 l/min
Toevoerdruk (max.)	1,2 MPa
Aanzuighoogte (max.)	0,5 m

Capaciteit

Opbrengst, reinigingsmiddel	0,3 l/min
Reactiekracht van het pistool	15 N
Hand/arm-trillingen (ISO 5349)	1,35 m/s ²

Afmetingen

Lengte	310 mm
Breedte	336 mm
Hoogte	860 mm
Gewicht met accessoires	10 kg

CE-verklaring

Hierbij verklaren wij dat de hierna vermelde machine door haar ontwerp en bouwwijze en in de door ons in de handel gebrachte uitvoering voldoet aan de betreffende fundamentele veiligheids- en gezondheidseisen, zoals vermeld in de desbetreffende EG-richtlijnen. Deze verklaring verliest haar geldigheid wanneer zonder overleg met ons veranderingen aan de machine worden aangebracht.

Product: hogedrukreiniger
Type: 1.950-xxx

Van toepassing zijnde EG-richtlijnen

98/37/EG
2006/95/EG
2004/108/EG
2000/14/EG

Toegepaste geharmoniseerde normen

EN 60335-1
EN 60335-2-79
EN 55014-1: 2006
EN 55014-2: 1997 + A1: 2001
EN 61000-3-2: 2000 + A2: 2005
EN 61000-3-11: 2000
EN 50366: 2003 + A1: 2006

Toegepaste conformiteitsbeoordelingsprocedure

Bijlage V

Geluidsvermogensniveau dB(A)

K 3.80 M	
Gemeten:	88 dB(A)
Gegarandeerd:	90 dB(A)
K 4.80 MD / (K 4.80 MD Alu*)	
Gemeten:	90 (91*) dB(A)
Gegarandeerd:	92 (93*) dB(A)

De ondergetekenden handelen in opdracht en met volmacht van de bedrijfsleiding.


H. Jenner

CEO


S. Reiser

Head of Approval

Alfred Kärcher GmbH & Co. KG
Alfred Kärcher-Str. 28 - 40
D - 71364 Winnenden
Tel.: +49 7195 14-0
Fax: +49 7195 14-2212

Technische veranderingen voorbehouden!

Estimado cliente:



Antes de poner en marcha por primera vez el aparato, lea el presente manual de instrucciones y siga las instrucciones que figuran en el mismo. Conserve estas instrucciones para su uso posterior o para propietarios ulteriores.

Indicaciones generales

Niveles de peligro

Peligro

Para un peligro inminente que acarrea lesiones de gravedad o la muerte.

Advertencia

Para una situación que puede ser peligrosa, que puede acarrear lesiones de gravedad o la muerte.

Precaución

Para una situación que puede ser peligrosa, que puede acarrear lesiones leves o daños materiales.

Uso previsto

Utilice esta limpiadora de alta presión, exclusivamente, en el ámbito doméstico:

- para limpiar máquinas, vehículos, edificios, herramientas, fachadas, terrazas, herramientas de jardín, etc. con un chorro de agua de alta presión (en caso necesario, mediante el uso adicional de detergentes).
- con los accesorios, repuestos y detergentes autorizados por KÄRCHER. Tenga en cuenta las indicaciones que incluyen los detergentes.

Protección del medio ambiente



Los materiales de embalaje son reciclables. Po favor, no tire el embalaje a la basura doméstica; en vez de ello, entréguelo en los puntos oficiales de recogida para su reciclaje o recuperación.



Los aparatos viejos contienen materiales valiosos reciclables que deberían ser entregados para su aprovechamiento posterior. Por este motivo, entregue los aparatos usados en los puntos de recogida previstos para su reciclaje.

Garantía

En todos los países rigen las condiciones de garantía establecidas por nuestra empresa distribuidora. Las averías del aparato serán subsanadas gratuitamente dentro del periodo de garantía, siempre que se deban a defectos de material o de fabricación. En un caso de garantía, le rogamos que se dirija con el comprobante de compra al distribuidor donde adquirió el aparato o al servicio al cliente autorizado más próximo a su domicilio.

(La dirección figura al dorso)

Indicaciones de seguridad

Peligro

- No toque nunca el enchufe de red o la toma de corriente con las manos mojadas.
- No ponga el aparato en funcionamiento si el cable de conexión a red u otras partes importantes del aparato, como pueden ser la manguera de alta presión, la pistola pulverizadora o los dispositivos de seguridad presentan daños.
- Antes de cada puesta en servicio, compruebe si el cable de conexión a red y el enchufe de red presentan daños. Si el cable de conexión a red estuviera deteriorado, debe encargarse sin demora a un electricista especializado del servicio de atención al cliente autorizado que lo sustituya.
- Antes de cada puesta en servicio, compruebe si la manguera de alta presión presenta daños. Si la manguera de alta presión presentase daños, debe sustituirla sin demora.
- Está prohibido usar el aparato en zonas en las que exista riesgo de explosiones.
- Para usar el aparato en zonas con peligro de explosión (p. ej., gasolineras) son de obligado cumplimiento las normas de seguridad correspondientes.
- El chorro a alta presión puede ser peligroso si se usa indebidamente. No dirija el chorro hacia personas, animales o equipamiento eléctrico activo, ni hacia el propio aparato.
- No dirija el chorro hacia otras personas o hacia sí mismo para limpiar ropa o calzado.



- No rocíe objetos que puedan contener sustancias nocivas para la salud (p. ej., asbesto).
- El chorro a alta presión puede dañar los neumáticos del vehículo y sus válvulas y los puede reventar. Un primer síntoma de que se están provocando daños es el cambio de tonalidad de los neumáticos. Los neumáticos de vehículo y las válvulas de neumáticos deteriorados suponen un peligro mortal. Al efectuar la limpieza, aplique el chorro a una distancia mínima de 30 cm.
- No aspire nunca líquidos que contengan disolventes o ácidos y disolventes sin diluir. Entre estos se encuentran, p. ej., la gasolina, los diluyentes cromáticos o el fuel. La neblina pulverizada es altamente inflamable, explosiva y tóxica. No utilice acetona ni ácidos o disolventes sin diluir, ya que pueden afectar negativamente a los materiales empleados en el aparato.

⚠ Advertencia

- El enchufe y acoplamiento del cable de prolongación deben ser impermeables y no deben sumergirse en agua.
- El uso de cables de prolongación inadecuados puede resultar peligroso. Para el exterior, utilice sólo cables prolongadores autorizados para exterior, adecuadamente marcados y con una sección de cable suficiente: 1 - 10 m: 1,5 mm²; 10 - 30 m: 2.5 mm²
- Desenrolle siempre totalmente el cable de prolongación del tambor del cable.
- Las mangueras de alta presión, la grifería y los acoplamientos son importantes para la seguridad del aparato. Utilice sólo las mangueras de alta presión, la grifería y los acoplamientos recomendados por el fabricante.
- Este aparato no es apto para ser utilizado por personas con capacidades físicas, sensoriales e intelectuales limitadas. Los niños o las personas no instruidas sobre su uso no deben utilizar el aparato. Se debe supervisar a los niños para asegurarse de que no juegan con el aparato.
- El usuario deberá utilizar el aparato de conformidad con sus instrucciones. Deberá tener en cuenta las condiciones locales y tener cuidado de no causar daños a las personas que se encuentren en las proximidades cuando use el aparato.

- No utilizar el aparato cuando se encuentren otras personas al alcance a no ser que lleven ropa protectora.
- Póngase ropa y gafas protectoras adecuadas para protegerse de las salpicaduras de agua y de la suciedad.

Precaución

- No se puede operar el aparato a temperaturas inferiores a 0 °C.
- Para evitar daños, mantenga el chorro a una distancia mínima de 30 cm durante la limpieza de superficies pintadas.
- No deje nunca el aparato sin vigilancia mientras esté en funcionamiento.
- Debe tener cuidado de no dañar ni estropear el cable de conexión a red y el cable de prolongación por pisarlos, aplastarlos, tirar de ellos, u otras acciones similares. Proteja los cables de red del calor, el aceite y los bordes afilados.
- Todas las partes conductoras de corriente de la zona de trabajo tienen que estar protegidas contra los chorros de agua.
- El aparato sólo debe estar conectado a una conexión eléctrica que haya sido realizada por un electricista de conformidad con la norma CEI 60364.
- Conecte el aparato únicamente a corriente alterna. La tensión tiene que corresponder a la indicada en la placa de características del aparato.
- Por razones de seguridad, recomendamos utilizar el aparato siempre con un interruptor de corriente por defecto (máx. 30 mA).
- Los trabajos de limpieza que producen aguas residuales que contienen aceite (p. ej., el lavado de motores o el lavado de los bajos) sólo se deben realizar en zonas de lavado que dispongan de separador de aceite.
- Este aparato ha sido concebido para el uso con los detergentes suministrados por el fabricante o recomendados por el mismo. La utilización de otros detergentes o sustancias químicas puede menoscabar la seguridad del aparato.

Dispositivos de seguridad

Precaución

Los dispositivos de seguridad sirven para proteger al usuario y no se deben modificar o ignorar.

Interruptor del aparato

El interruptor del aparato impide el funcionamiento involuntario del mismo.

Bloqueo de la pistola pulverizadora manual

El bloqueo bloquea la palanca de la pistola pulverizadora manual e impide que el aparato se ponga en marcha de forma involuntaria.

Válvula de derivación con presostato

La válvula de derivación evita sobrepasar la presión de trabajo permitida.

Cuando se suelta la palanca de la pistola pulverizadora manual, un presostato desconecta la bomba y el chorro de alta presión se para. Cuando se acciona la palanca, se conecta la bomba nuevamente.

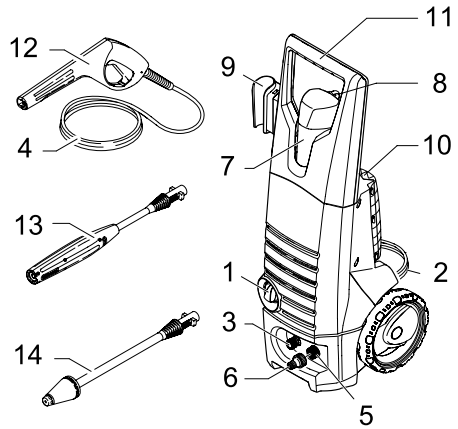
Manejo

Descripción del aparato

Cuando desembale el contenido del paquete, compruebe si faltan accesorios o si el aparato presenta daños. Informe a su distribuidor en caso de detectar daños ocasionados durante el transporte.

Ilustraciones, véase la página 2

- 1 Interruptor del aparato „0/OFF“ / „I/ON“
- 2 Cable de conexión a red y enchufe de red
- 3 Conexión de alta presión
- 4 Manguera de alta presión
- 5 Conexión de agua
- 6 Pieza de acoplamiento para la conexión de agua
- 7 Depósito de detergente
- 8 Manguera de aspiración para detergente
- 9 Zona de recogida para pistola pulverizadora manual
- 10 Zona de recogida para la lanza dosificadora
- 11 Mango para el transporte
- 12 Pistola pulverizadora manual con muesca de seguridad
- 13 Lanza dosificadora con regulación de la presión (Vario Power)
- 14 Lanza de agua con fresadora de suciedad



Accesorios especiales

Los accesorios especiales amplían las posibilidades de uso del aparato. Su distribuidor KÄRCHER le dará información más detallada.

Antes de la puesta en marcha

Figura A - F

Antes de la puesta en marcha montar las piezas sueltas suministradas con el aparato.

Figura G

- ➔ Extraer la grapa para la manguera de alta presión de la pistola pulverizadora manual (p. ej. con un destornillador).
- ➔ Introducir la manguera de alta presión en la pistola pulverizadora manual.
- ➔ Presionar la grapa hacia dentro hasta que se encaje. Comprobar si la conexión es segura tirando de la manguera de alta presión.

Suministro de agua

De acuerdo con las normativas vigentes, está prohibido utilizar el aparato sin un separador de sistema en la red de agua potable. Se debe utilizar un separador de sistema apropiado de la empresa KÄRCHER o, alternativamente, un separador de sistema que cumpla la norma EN 12729 tipo BA. El agua que haya pasado por un separador del sistema será catalogada como no potable.

Nota: Las impurezas en el agua pueden dañar la bomba de alta presión y los accesorios. Como medida de protección se recomienda el uso del filtro de agua de KÄRCHER (accesorio especial, Ref.:4.730-059).



Suministro de agua desde la tubería de agua

Tenga en cuenta las normas de la empresa suministradora de agua.

Valores de conexión: véase la placa de características/datos técnicos.

- Utilice una manguera de agua de tejido resistente (no está incluida en el volumen de suministro) con un acoplamiento de los habituales en el mercado. (Diámetro mínimo 1/2 pulgada o 13 mm; longitud mínima 7,5 m).

Figura 11

- Atornille la pieza de acoplamiento a la conexión de agua del aparato suministrada.
- Meta la manguera de agua en la pieza de acoplamiento del aparato y conéctela al suministro de agua.

Aspiración del agua de depósitos abiertos

Esta limpiadora de alta presión es apta con la manguera de aspiración KÄRCHER con válvula de retorno (accesorio especial, Ref. 4.440-238) para la aspiración de agua de superficie, p. ej. de los bidones para agua pluvial o de los estanques (altura de aspiración máxima, véase los datos técnicos).

- Llenar de agua la manguera de aspiración KÄRCHER con válvula de retorno, atornillar a la conexión de agua y colgar en el bidón para agua pluvial.
- Desconectar la manguera de alta presión de la conexión de alta presión del aparato.
- Conectar el aparato „I/ON“ y hacerlo funcionar hasta que salga el agua sin burbujas por la conexión de alta presión.
- Desconectar el aparato "0/OFF".

Puesta en marcha

Precaución

No utilice nunca la limpiadora de alta presión con el grifo de agua cerrado, ya que el funcionamiento en seco produce daños en la bomba de alta presión.

Figura 12

- Unir la manguera de alta presión con la conexión de alta presión del aparato.

Figura 13

- Inserte la lanza dosificadora en la pistola pulverizadora manual y fíjela girándola 90°.
- Abrir totalmente el grifo del agua.
- Enchufar la clavija de red a una toma de corriente.
- Conectar el aparato „I/ON“.

Funcionamiento

⚠ Peligro

El chorro de agua que sale de la boquilla de alta presión provoca una fuerza de retroceso en la pistola pulverizadora manual. Asegúrese de estar en una posición segura y sujete con firmeza la pistola pulverizadora manual y la lanza dosificadora.

- Desbloquear la palanca de la pistola pulverizadora manual.
- Tirar de la palanca, el aparato se enciende.

Nota: Si no se suelta la palanca, el aparato vuelve a apagarse. La alta presión se mantiene en el sistema.

Lanza dosificadora con regulación de la presión (Vario Power)

Para las tareas de limpieza más habituales. La presión de trabajo se puede regular en pasos entre „Min“ y „Max“.

- Suelte la palanca de la pistola pulverizadora manual.
- Girar la lanza dosificadora a la posición deseada.

Lanza dosificadora con fresadora de suciedad

Para las suciedades más difíciles de eliminar. No apto para trabajar con detergentes.

Trabajo con detergentes

Utilice sólo detergentes y productos de limpieza KÄRCHER para cada tipo de tarea de limpieza. Han sido especialmente creados para su aparato. El uso de otros detergentes y productos de limpieza pueden provocar un desgaste más rápido y la invalidación de la garantía. Solicite el asesoramiento oportuno en una tienda especializada y pida la información correspondiente a KÄRCHER.

- Llenar el depósito de detergente con la solución de detergente (tener en cuenta las indicaciones de dosificación en el bidón de detergente).
- Utilizar la lanza dosificadora con regulación de la presión (Vario Power).
- Girar la lanza dosificadora hasta la posición "Mix".

Nota: De este modo se añade durante el funcionamiento la solución de detergente al chorro de agua.

Método de limpieza recomendado

- Rocíe la superficie seca con detergente y déjelo actuar pero sin dejar que se seque.
- Aplicar el chorro de agua a alta presión sobre la suciedad disuelta para eliminarla.

Interrupción del funcionamiento

- Suelte la palanca de la pistola pulverizadora manual.
- Bloquear la palanca de la pistola pulverizadora manual.
- Durante las pausas de trabajo prolongadas (de una duración superior a 5 minutos), desconectar además el aparato „0/OFF“.
- Insertar la pistola pulverizadora manual en la zona de recogida para pistolas pulverizadoras manuales.

Finalización del funcionamiento

Precaución

Separar la manguera de alta presión de la pistola pulverizadora manual o del aparato solamente cuando no haya presión en el sistema.

- Después de trabajar con detergentes, cuelgue la manguera de aspiración en un depósito de agua limpia, conectar el aparato durante aprox. 1 minuto con la lanza dosificadora desmontada y enjuagarlo.
- Suelte la palanca de la pistola pulverizadora manual.
- Desconectar el aparato "0/OFF".
- Cierre el grifo de agua.
- Desconectar el aparato del suministro de agua.
- Apriete la palanca de la pistola pulverizadora manual para eliminar la presión que todavía hay en el sistema.
- Bloquear la palanca de la pistola pulverizadora manual.
- Extraer el enchufe de la red.
- Insertar la pistola pulverizadora manual en la zona de recogida para pistolas pulverizadoras manuales.
- Guardar el cable de conexión de red, la manguera de alta presión y los accesorios en el aparato.

Cuidados y mantenimiento

Peligro

Apague el aparato y desenchufe la clavija de red antes de efectuar los trabajos de cuidado y mantenimiento.

Mantenimiento

El aparato no precisa mantenimiento.

Almacenamiento

Antes de un almacenamiento prolongado, p. e., durante el invierno:

- Vaciar totalmente el aparato, sacando todo el agua: conectar el aparato (máx. 1 min) con la manguera de alta presión y el suministro de agua desconectados, hasta que ya no salga agua de la conexión de alta presión. Desconectar el aparato.
- Quitar el filtro de la manguera de aspiración del detergente y limpiarlo colocándolo bajo agua corriente.
- Extraer el tamiz de la conexión del agua con unos alicates de punta plana y limpiarlo colocándolo bajo agua corriente.
- Quite el filtro fino de la toma de agua con unos alicates de punta plana y límpielo colocándolo debajo del chorro de agua corriente.

Protección antiheladas

Precaución

Proteger el aparato y los accesorios de las heladas.

El aparato y los accesorios sufren daños con las heladas, si no se vacía totalmente el agua. Para evitar daños:

- Almacenar el aparato en un lugar a prueba de heladas con todos los accesorios.

Piezas de repuesto

Emplear únicamente repuestos originales de KÄRCHER. Al final de este manual de instrucciones encontrará un listado resumido de repuestos.

Ayuda en caso de avería

Usted mismo puede solucionar las pequeñas averías con ayuda del resumen siguiente. En caso de duda, diríjase al servicio de atención al cliente autorizado.

Peligro

Apague el aparato y desenchufe la clavija de red antes de efectuar los trabajos de cuidado y mantenimiento.

Los trabajos de reparación y trabajos en componentes eléctricos sólo los puede realizar el Servicio técnico autorizado.

El aparato no funciona

- Comprobar si la tensión indicada en la placa de características coincide con la tensión de la fuente de alimentación.
- Comprobar si el cable de conexión a la red presenta daños.

El aparato no alcanza la presión necesaria

- Comprobar el ajuste de la lanza dosificadora.
- Purgar el aparato: conectar el aparato sin conectar la manguera de alta presión y esperar hasta que salga el agua sin burbujas por la conexión de alta presión. Desconectar el aparato y volver a conectar la manguera de alta presión.
- Comprobar el suministro de agua.
- Extraer el tamiz de la conexión del agua con unos alicates de punta plana y limpiarlo colocándolo bajo agua corriente.
- Quite el filtro fino de la toma de agua con unos alicates de punta plana y límpielo colocándolo debajo del chorro de agua corriente.

El aparato no arranca, el motor ronronea

Causa: caída de tensión debida a que la red es débil o por el uso de cable de prolongación.

- Al conectar, primero tirar de la palanca de la pistola pulverizadora manual, después colocar el aparato en la posición „I/ON“.

Grandes oscilaciones de la presión

- Limpiar la boquilla de alta presión: eliminar las impurezas del orificio de la boquilla con una aguja y aclarar con agua desde la parte delantera.
- Comprobar el caudal de agua.

El aparato presenta fugas

- El aparato presenta una ligera falta de estanqueidad por razones técnicas. En caso de que la falta de estanqueidad sea grande, contactar al Servicio técnico autorizado.

El aparato no aspira detergente

- Utilizar la lanza dosificadora con regulación de la presión (Vario Power). Girar la lanza dosificadora hasta la posición "Mix".
- Limpiar el filtro de la manguera de aspiración de detergente.
- Comprobar si la manguera de aspiración presenta dobleces.

Datos técnicos

K 3.80 MD		
Potencia conectada	1,7	kW
Presión de trabajo	11	MPa
Presión máx. admisible	12	MPa
Caudal, agua	5,8	l/min
Nivel de presión acústica	74	dB(A)
L_{pA} (EN60704-1)		
Nivel de potencia acústica	90	dB(A)
L_{WA} (2000/14/EF)		

K 4.80 MD / (K 4.80 MD Alu*)		
Potencia conectada	1,9	kW
Presión de trabajo	12	MPa
Presión máx. admisible	13	MPa
Caudal, agua	6,7	l/min
Nivel de presión acústica	77	dB(A)
L_{pA} (EN60704-1)		
Nivel de potencia acústica	92 (93*)	dB(A)
L_{WA} (2000/14/EF)		

K 3.80 MD / K 4.80 MD / K 4.80 MD Alu		
Toma de corriente		
Tensión	220-240 V	
	1~50 Hz	
Fusible de red (inerte)	10 A	
Impedancia de red máxima admisible Z_{max}	(0,330 + Ohm j x 0,206)	
Clase de protección	II	
Grado de protección	IP X5	
Conexión de agua		
Temperatura de entrada (máx.)	40 °C	
Velocidad de alimentación (mín.)	10 l/min	
Presión de entrada (máx.)	1,2 MPa	
Altura de aspiración (máx.)	0,5 m	
Potencia y rendimiento		
Caudal, detergente	0,3 l/min	
Fuerza de retroceso de la pistola pulverizadora manual	15 N	
Vibraciones de la mano/del brazo (ISO 5349)	1,35 m/s ²	
Medidas		
Longitud	310 mm	
Anchura	336 mm	
Altura	860 mm	
Peso con accesorios	10 kg	

Reservado el derecho a realizar modificaciones técnicas.

40 Español

Declaración CE

Por la presente declaramos que la máquina designada a continuación cumple, tanto en lo que respecta a su diseño y tipo constructivo como a la versión puesta a la venta por nosotros, las normas básicas de seguridad y sobre la salud que figuran en las directivas comunitarias correspondientes. La presente declaración perderá su validez en caso de que se realicen modificaciones en la máquina sin nuestro consentimiento explícito.

Producto: limpiadora a alta presión
Modelo: 1.950-xxx

Directivas comunitarias aplicables
 98/37/CE
 2006/95/CE
 2004/108/CE
 2000/14/CE

Normas armonizadas aplicadas
 EN 60335-1
 EN 60335-2-79
 EN 55014-1: 2006
 EN 55014-2: 1997 + A1: 2001
 EN 61000-3-2: 2000 + A2: 2005
 EN 61000-3-11: 2000
 EN 50366: 2003 + A1: 2006

Procedimiento de evaluación de la conformidad aplicado
 Anexo V

Nivel de potencia acústica dB(A)

K 3.80 M	Medido:	88 dB(A)
	Garantizado:	90 dB(A)
K 4.80 MD / (K 4.80 MD Alu*)	Medido:	90 (91*) dB(A)
	Garantizado:	92 (93*) dB(A)

Los abajo firmantes actúan con plenos poderes y con la debida autorización de la dirección de la empresa.


 H. Jenner



CEO


 S. Reiser

Head of Approval

Alfred Kärcher GmbH & Co. KG
 Alfred Kärcher-Str. 28 - 40
 D - 71364 Winnenden
 Tfno.: +49 7195 14-0
 Fax: +49 7195 14-2212

Estimado cliente,

  antes da primeira utilização deste aparelho leia o presente manual de instruções e proceda conforme o mesmo. Guarde estas instruções de serviço para uso posterior ou para o seguinte proprietário.

Instruções gerais

Níveis do aparelho

Perigo

Para um perigo eminente que pode conduzir a graves ferimentos ou à morte.

Advertência

Para uma possível situação perigosa que pode conduzir a graves ferimentos ou à morte.

Atenção


Para uma possível situação perigosa que pode conduzir a ferimentos leves ou danos materiais.


Utilização correcta

Utilize esta lavadora de alta pressão unicamente para o uso privado:

- para a limpeza de máquinas, veículos, edifícios, ferramentas, fachadas, terraços, aparelhos de jardinagem etc. com jacto de água de alta pressão (se for necessário com detergentes).
- com acessórios, peças de reposição e detergentes homologados por KÄRCHER. Observe as indicações que acompanham os detergentes.

Protecção do meio-ambiente

 Os materiais de embalagem são recicláveis. Não coloque as embalagens no lixo doméstico, envie-as para uma unidade de reciclagem.

 Os aparelhos velhos contêm materiais preciosos e recicláveis e deverão ser reutilizados. Por isso, elimine os aparelhos velhos através de sistemas de recolha de lixo adequados.

Garantia

Em cada país vigem as respectivas condições de garantia estabelecidas pelas nossas Empresas de Comercialização. Eventuais avarias no aparelho durante o período de garantia serão reparadas, sem encargos para o cliente, desde que se trate dum defeito de material ou de fabricação. Em caso de garantia, dirija-se, munido do

documento de compra, ao seu revendedor ou ao Serviço Técnico mais próximo.
(Endereços no verso)

Avisos de segurança

Perigo

- *Nunca tocar na ficha de rede e na tomada com as mãos molhadas.*
- *O aparelho não deve ser colocado em funcionamento se o cabo de ligação à rede ou partes importantes do aparelho como, p. ex., dispositivos de segurança, mangueiras de alta pressão ou pistola de injeção estiverem danificadas.*
- *Antes de qualquer utilização do aparelho, verificar se o cabo de ligação à rede e a ficha de rede não apresentam quaisquer danos. O cabo de ligação à rede danificado tem que ser imediatamente substituído pela assistência técnica ou por um electricista autorizado.*
- *Verificar a mangueira de alta pressão a respeito de danos antes de cada colocação em funcionamento. Substituir imediatamente uma mangueira de alta pressão danificada.*
- *É proibido pôr o aparelho em funcionamento em áreas com perigo de explosão.*
- *Na utilização do aparelho em zonas de perigo (p. ex. bombas de gasolina), deverão ser observadas as respectivas normas de segurança.*
- *O jacto de alta pressão pode ser perigoso em caso de uso incorrecto. O jacto não deve ser dirigido contra pessoas, animais, equipamento eléctrico activo ou contra o próprio aparelho.*
- *Não dirigir o jacto de alta pressão contra terceiros ou contra si próprio para a limpeza de roupa ou sapatos.*
- *Não projectar jactos de água contra objectos, que contenham substâncias nocivas à saúde (p.ex. amianto).*
- *O jacto de alta pressão pode danificar pneus e as válvulas dos mesmos ou provocar até o seu rebentamento. O primeiro sinal de danos é a alteração da cor do pneu. Os pneus / válvulas dos pneus danificados podem causar lesões mortais. Guardar pelo menos uma distância do jacto de 30 cm durante a limpeza de superfícies!*



- *Nunca aspirar líquidos com teores de diluentes ou ácidos e dissolventes não diluídos! Trata-se de materiais como gasolina, diluentes de cores ou óleo combustível. A neblina de pulverização é altamente inflamável, explosiva e tóxica. Não utilizar acetona, ácidos e dissolventes não diluídos, dado que podem atacar os materiais utilizados no aparelho.*

⚠ Advertência

- *Fichas e acoplamentos de um cabo de extensão têm que ser estanques à água e não podem estar na água.*
- *Os cabos de extensão não apropriados podem ser perigosos. Utilize ao ar livre unicamente cabos de extensão com uma secção transversal suficiente e devidamente homologados e marcados: 1 - 10 m: 1,5 mm²; 10 - 30 m: 2,5 mm²*
- *Desenrolar o cabo de extensão sempre completamente do tambor de cabo.*
- *As mangueiras de alta pressão, as torneiras e os acoplamentos são importantes para a segurança do aparelho. Utilizar unicamente mangueiras de alta pressão, torneiras e acoplamentos recomendados pelo fabricante.*
- *Este aparelho não é adequado para a utilização por pessoas com capacidades físicas, sensoriais e psíquicas reduzidas.*
Este aparelho não deve ser manobrado por crianças ou pessoas não instruídas.
As crianças devem ser supervisionadas de modo a assegurar que não brincam com o aparelho.
- *O utilizador deve usar o aparelho de acordo com as especificações. Deve ter em consideração as condições locais e, ao utilizar o aparelho, ter em conta o comportamento de pessoas nas proximidades.*
- *Não utilizar o aparelho se outras pessoas se situarem no raio de acção da mesma, a não ser que estas utilizem vestuário de protecção.*
- *Utilizar roupa de protecção e óculos de protecção contra salpicos de água ou sujidades.*

Atenção

- *Não operar o aparelho a temperaturas inferiores a 0 °C.*
- *Guardar uma distância do jacto mínima de 30 cm durante a limpeza de superfícies laqueadas para evitar danos.*

- *Nunca deixar o aparelho sem vigilância enquanto o mesmo estiver em funcionamento.*
- *Assegurar que os cabos de rede e de extensão não sejam danificados por trânsito, esmagamento, puxões ou problemas similares. Proteger o cabo de rede contra calor, óleo e arestas afiadas.*
- *Todas as peças condutoras de corrente na área de trabalho devem estar protegidas contra jactos de água.*
- *O aparelho só deve ser ligado a uma conexão eléctrica executada por um electricista, de acordo com IEC 60364.*
- *Ligar o aparelho só à corrente alternada. A tensão deve corresponder à placa de tipo do aparelho.*
- *Por motivos de segurança recomendamos, regra geral, que o aparelho seja operado com um disjuntor para corrente de defeito (máx. 30 mA).*
- *Efectuar os trabalhos de limpeza com formação de águas sujas oleosas, p.ex. lavagem do motor, lavagem do chassi inferior, só em lugares de lavagem onde existem colectores de óleo.*
- *Este aparelho foi desenvolvido para a utilização de detergentes, fornecidos ou recomendados pelo fabricante. A utilização de outros detergentes ou agentes químicos pode afectar a segurança do aparelho.*

Equipamento de segurança

Atenção

Os dispositivos de segurança protegem o utilizador e não podem ser alterados ou colocados fora de serviço.

Interruptor da máquina

O interruptor do aparelho impede a activação inadvertida do aparelho.

Bloqueio da pistola pulverizadora manual

O bloqueio trava a alavanca da pistola e impede um arranque inadvertido do aparelho.

Válvula de descarga com interruptor de pressão

A válvula de descarga evita a ultrapassagem da pressão de serviço permitida.

Se soltar a alavanca da pistola de injeção manual, a bomba de alta pressão é desligada por um interruptor manométrico. Se a alavanca for puxada, a bomba volta a ligar.

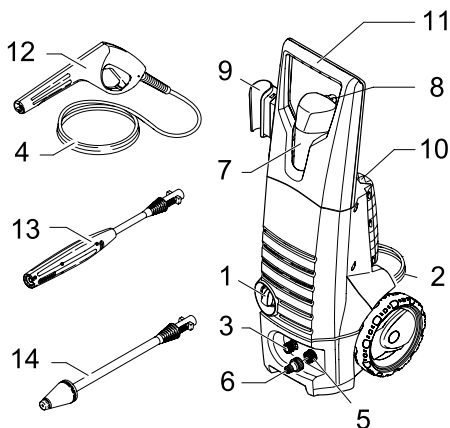
Manuseamento

Descrição da máquina

Verifique o conteúdo da embalagem a respeito de acessórios não incluídos ou danos. No caso de danos provocados durante o transporte, informe o seu revendedor.

Figuras (veja página 2)

- 1 Interruptor do aparelho "0/OFF" / "I/ON"
- 2 Cabo de ligação à rede com ficha de rede
- 3 Ligação de alta pressão
- 4 Mangueira de alta pressão
- 5 Ligação de água
- 6 Peça de acoplamento para ligação da água
- 7 Reservatório de detergente
- 8 Mangueira de aspiração para detergente
- 9 Local de armazenamento da pistola pulverizadora manual
- 10 Local de armazenamento para lanças
- 11 Alça de transporte
- 12 Pistola de injeção manual com entalhe de segurança
- 13 Lança com regulação da pressão (Vario Power)
- 14 Tubo de jacto com fresadora de sujidade



Acessórios especiais

Os acessórios especiais oferecem amplas possibilidades de utilização. Contacte o seu revendedor KÄRCHER para obter mais informações.

Antes de colocar em funcionamento

Figura A - E

Montar os componentes soltos na embalagem no aparelho, antes de proceder à colocação em funcionamento.

Figura G

- Retirar o grampo para mangueira de alta pressão da pistola pulverizadora manual (p. ex. com uma pequena chave de fendas).
- Encaixar a mangueira de alta pressão na pistola pulverizadora manual.
- Pressionar o grampo até encaixar. Controlar a ligação segura, puxando pela mangueira de alta pressão.

Alimentação de água

De acordo com as prescrições em vigor o aparelho nunca pode ser ligado à rede de água potável sem separador de sistema. Deve-se utilizar um separador de sistema adequado da firma KÄRCHER ou, alternativamente, um separador de sistema segundo EN 12729 tipo BA. A água que tenha entrado no separador de sistema é considerada imprópria para consumo.



Aviso: sujidade na água pode danificar a bomba de alta pressão e os acessórios. Como meio de protecção é recomendado o filtro de água KÄRCHER (acessórios especiais, n.º enc. 4.730-059).

Alimentação de água a partir da canalização

Respeite as normas da companhia de abastecimento de água.

Para os valores de ligação veja a placa de características / dados técnicos.

- Utilizar uma mangueira de água de material reforçado (não incluída no material fornecido) com um acoplamento normal. (Diâmetro mínimo de 1/2 polegada resp., 13 mm; comprimento mínimo 7,5 m).

Figura H

- Fixar o elemento de acoplamento na conexão de água da máquina.
- Colocar a mangueira de água sobre o elemento de acoplamento da máquina e ligar à alimentação da água.

Aspirar a água de recipientes abertos

Esta lavadora de alta pressão com tubo de aspiração KÄRCHER e válvula de retenção (acessório especial, n.º enc. 4.440-238), é adequada para a aspiração de água superficial como, por exemplo, de vasilhas de água pluvial ou lagos domésticos (altura máxima de aspiração, ver dados técnicos).

- Encher a mangueira de aspiração KÄRCHER (com válvula de retenção) com água, ligar à alimentação da água e posicionar na vasilha de captura de águas pluviais.

- Separar a mangueira de alta pressão na ligação de alta pressão do aparelho.
- Ligar o aparelho "I/ON" e operá-lo, até sair água sem bolhas de ar da ligação de alta pressão.
- Desligar o aparelho "0/OFF".

Colocação em funcionamento

Atenção

Nunca ligar a máquina de lavar de alta pressão enquanto a torneira da água estiver fechada, pois pode danificar a bomba de alta pressão.

Figura 

- Ligar a mangueira de alta pressão à respectiva ligação no aparelho.

Figura 

- Introduzir a lança na pistola manual e rodar 90° para fixá-la.
- Abrir a torneira totalmente.
- Ligue a ficha de rede à tomada de corrente.
- Ligar o aparelho "I/ON".

Funcionamento

Perigo

Devido ao jacto que sai do bico de alta pressão uma força de recuo age sobre a pistola manual. Garantir uma posição segura e segurar bem a pistola de injeção manual e o tubo de jacto.

- Desbloquear a alavanca da pistola pulverizadora.
- Puxar a alavanca e o aparelho entra em funcionamento.

Aviso: o aparelho desliga assim que soltar a alavanca. A alta pressão permanece no sistema.

Lança com regulação da pressão (Vario Power)

Para os trabalhos de limpeza mais frequentes. A pressão de serviço pode ser ajustada continuamente entre "Min" e "Max".

- Soltar a alavanca da pistola pulverizadora manual.
- Ajustar a lança na posição pretendida.

Lança com fresadora de sujidade

Para sujidade resistente.

Inadequado para trabalhos com detergente.

Trabalhar com detergentes

Para os respectivos trabalhos de limpeza utilize apenas produtos de limpeza e de conservação KÄRCHER, uma vez que estes foram especialmente concebidos para a utilização no seu aparelho. A utilização de outros produtos de limpeza

e de conservação pode provocar o desgaste prematuro e a anulação da garantia. P. f. informe-se no comércio especializado ou requisite informações directamente à KÄRCHER.

- Encher o detergente no recipiente do detergente (ter atenção às indicações de dosagem na embalagem do detergente).
- Utilizar lança com regulação da pressão (Vario Power).
- Ajustar a lança na posição "Mix".

Aviso: Deste modo, a solução de detergente é adicionada ao jacto de água.

Métodos de limpeza recomendados

- Espalhar o detergente de forma económica sobre a superfície seca e deixá-lo actuar (não secar).
- Remover a sujidade solta com o jacto de alta pressão.

Interromper o funcionamento

- Soltar a alavanca da pistola pulverizadora manual.
- Bloquear a alavanca da pistola pulverizadora.
- Se não trabalhar durante um período prolongado (superior a 5 minutos) com o aparelho, o mesmo deve ser desligado "0/OFF".
- Colocar a pistola pulverizadora no local de armazenamento.

Desligar o aparelho

Atenção

Separar apenas a mangueira de alta pressão da pistola pulverizadora manual ou do aparelho se o sistema estiver livre de pressão.

- Pendurar a mangueira de sucção DT num recipiente com água clara, operar o aparelho aprox. 1 minuto com o tubo de jacto desmontado e enxaguá-lo, após os trabalhos com detergente.
- Soltar a alavanca da pistola pulverizadora manual.
- Desligar o aparelho "0/OFF".
- Fechar a torneira de água.
- Separar o aparelho da alimentação da água.
- Premir a alavanca da pistola de injeção manual para eliminar a pressão ainda existente no sistema.
- Bloquear a alavanca da pistola pulverizadora.
- Desligue a ficha da tomada.
- Colocar a pistola pulverizadora no local de armazenamento.

- Arrumar o cabo de ligação à rede, a mangueira de alta pressão e os acessórios no aparelho.

Conservação e manutenção

Perigo

Antes de efectuar trabalhos de conservação e de manutenção desligar o aparelho e retirar a ficha de rede.

Manutenção

O aparelho está isento de manutenção.

Armazenamento

Antes dum armazenamento prolongado, p.ex. durante o inverno:

- Esvaziar toda a água do aparelho: ligar o aparelho sem a mangueira de alta pressão conectada e sem a alimentação de água conectada (máx. 1 min) e aguardar até não sair mais nenhuma água da ligação de alta pressão. Desligar o aparelho.
- Retirar o filtro da mangueira de aspiração do detergente e limpá-lo com água corrente.
- Extrair o coador da conexão de água por meio de um alicate de pontas chatas e lavá-lo com água corrente.
- Extrair o filtro fino na ligação da água por meio de um alicate de pontas chatas e lavá-lo com água corrente.

Protecção contra o congelamento

Atenção

Proteger o aparelho e os acessórios contra congelamento.

Os aparelhos e os acessórios são destruídos pela geada se não estiverem totalmente esvaziados (sem água). Para evitar danos:

- Guardar o aparelho com todos os acessórios em um local protegido contra geada.

Peças sobressalentes

Utilize exclusivamente peças de reposição originais da KÄRCHER. No final do presente Manual de instruções, encontra-se uma lista das peças sobressalentes.

Ajuda em caso de avarias

Com a ajuda da seguinte tabela sinóptica, você mesmo pode eliminar pequenas avarias.

Em caso de dúvida contacte o serviço de assistência técnica autorizado.

Perigo

Antes de efectuar trabalhos de conservação e de manutenção desligar o aparelho e retirar a ficha de rede.

Os trabalhos de reparação e trabalhos em componentes eléctricos só devem ser executados pelo Serviço de Assistência Técnica autorizado.

A máquina não funciona

- Verificar se a tensão indicada na placa de características coincide com a tensão da fonte de alimentação.
- Verificar o cabo de rede a respeito de danos.

A máquina não atinge a pressão de serviço.

- Verificar o ajuste na lança.
- Eliminar o ar da máquina: Ligar o aparelho sem a mangueira de alta pressão conectada e esperar até a água sair sem bolhas de ar na respectiva ligação de alta pressão. Desligar o aparelho e voltar a ligar a mangueira de alta pressão.
- Controlar a alimentação da água.
- Extrair o coador da conexão de água por meio de um alicate de pontas chatas e lavá-lo com água corrente.
- Extrair o filtro fino na ligação da água por meio de um alicate de pontas chatas e lavá-lo com água corrente.

O motor não entra em funcionamento, motor emite zumbido

Causa: Queda de tensão devido a rede eléctrica fraca ou utilização de uma extensão.

- Durante a activação deve-se puxar primeiro a alavanca da pistola pulverizadora manual e, de seguida, ajustar o interruptor do aparelho em "I/ON".

Fortes variações de pressão

- Limpar o bocal de alta pressão: Elimine a sujidade da abertura do bocal com uma agulha e lave pela frente com água.
- Verificar a quantidade de alimentação de água.

Aparelho com fuga

- Uma pequena fuga no aparelho é normal e deve-se a razões técnicas. Se houver fortes fugas de água, manda inspeccionar pelo Serviço Técnico autorizado.

O detergente não é aspirado

- Utilizar lança com regulação da pressão (Vario Power).
Ajustar a lança na posição "Mix".

- Limpar o filtro na mangueira de aspiração do detergente.
- Controlar a mangueira de aspiração do detergente quanto a dobras.

Dados técnicos

K 3.80 MD

Potência da ligação	1,7 kW
Pressão de serviço	11 MPa
Pressão máxima admissível	12 MPa
Débito, água	5,8 l/min
Nível de pressão acústica	74 dB(A)
L_{pA} (EN60704-1)	
Nível de potência acústica	90 dB(A)
L_{WA} (2000/14/EF)	

K 4.80 MD / (K 4.80 MD Alu*)

Potência da ligação	1,9 kW
Pressão de serviço	12 MPa
Pressão máxima admissível	13 MPa
Débito, água	6,7 l/min
Nível de pressão acústica	77 dB(A)
L_{pA} (EN60704-1)	
Nível de potência acústica	92 (93*) dB(A)
L_{WA} (2000/14/EF)	

K 3.80 MD / K 4.80 MD / K 4.80 MD Alu

Conexão eléctrica

Tensão	220-240 V
1~50 Hz	
Protecção de rede (de acção lenta)	10 A
Impedância de rede máxima admissível Z_{max}	(0,330 + Ohm j x 0,206)
Classe de protecção	II
Grau de protecção	IP X5

Conexão de água

Temperatura de admissão (máx.)	40 °C
Quantidade de admissão (mín.)	10 l/mín
Pressão de admissão (máx.)	1,2 MPa
Altura de aspiração (máx.)	0,5 m

Dados relativos à potência

Débito, detergente	0,3 l/mín
Força de recuo da pistola manual	15 N
Valor de vibrações mão/braço (ISO 5349)	1,35 m/s ²

Dimensões

Comprimento	310 mm
Largura	336 mm

Altura	860	mm
Peso com acessórios	10	kg

Reservados os direitos a alterações técnicas!

Declaração CE

Declaramos que a máquina a seguir designada corresponde às exigências de segurança e de saúde básicas estabelecidas nas Directivas CE por quanto concerne à sua concepção e ao tipo de construção assim como na versão lançada no mercado. Se houver qualquer modificação na máquina sem o nosso consentimento prévio, a presente declaração perderá a validade.

Produto: Máquinas de lavar de alta pressão

Tipo: 1.950-xxx

Respectivas Directrizes da CE

98/37/CE
2006/95CE
2004/108/CE
2000/14/CE

Normas harmonizadas aplicadas

EN 60335-1
EN 60335-2-79
EN 55014-1: 2006
EN 55014-2: 1997 + A1: 2001
EN 61000-3-2: 2000 + A2: 2005
EN 61000-3-11: 2000
EN 50366: 2003 + A1: 2006

Processo aplicado de avaliação de conformidade

Anexo V

Nível de potência acústica dB(A)

K 3.80 M

Medido: 88 dB(A)
Garantido: 90 dB(A)

K 4.80 MD / (K 4.80 MD Alu*)

Medido: 90 (91*) dB(A)
Garantido: 92 (93*) dB(A)

Os abaixo assinados têm procuração para agir e representarem a gerência.


H. Jenner
CEO


S. Reiser
Head of Approbation

Alfred Kärcher GmbH & Co. KG
Alfred Kärcher-Str. 28 - 40
D - 71364 Winnenden
Tel.: +49 7195 14-0
Fax: +49 7195 14-2212

Kære kunde



Læs denne brugsanvisning før første gangs brug af apparater og følg anvisningerne. Gem brugsanvisningen til senere brug eller til senere ejere.

Generelle henvisninger

Faregrader

Risiko

En umiddelbar truende fare, som kan føre til alvorlige personskader eller død.

Advarsel

En muligvis farlig situation, som kan føre til alvorlige personskader eller til død.

Forsigtig

En muligvis farlig situation, som kan føre til personskader eller til materialskader.

Bestemmelsesmæssig anvendelse

Denne højtryksrenser må kun anvendes til privat brug:

- Til rengøring af maskiner, køretøjer, bygninger, værktøjer, fassader, terrasser, haveredskaber etc. med højtryksvandstråle (efter behov med tilsætning af rengøringsmiddel).
- Med tilbehør, reservedele og rengøringsmidler, der er godkendt af KÄRCHER. Følg de anvisninger, der er vedlagt rengøringsmidlerne.

Miljøbeskyttelse



Emballagen kan genbruges. Smid ikke emballagen ud sammen med det almindelige husholdningsaffald, men aflever den til genbrug.



Udtjente apparater indeholder værdifulde materialer, der kan og bør afleveres til genbrug. Aflever derfor udtjente apparater på en genbrugsstation eller lignende.

Garanti

I de enkelte lande gælder de af vore forhandlere fastlagte garantibetingelser. Eventuelle fejl på apparatet afhjælpes gratis inden for garantien, såfremt fejlen kan tilskrives en materiale- eller produktionsfejl. Hvis De ønsker at gøre garanti- en gældende, bedes De henvende Dem til Deres forhandler eller nærmeste kundeservice medbringende kvittering for købet.
(Se adressen på bagsiden)

Sikkerhedsanvisninger

Risiko

- Rør aldrig ved netstik og stikkontakt med fugtige hænder.
- Tag maskinen ikke i brug, hvis strømtilslutningsledningen eller vigtige dele af maskinen, som f.eks. sikkerhedselementer, højtryksslanger eller sprøjtetaster, er beskadigede.
- Kontroller altid tilslutningsledningen og netstikket for skader, før maskinen tages i brug. En beskadiget tilslutningsledning skal omgående udskiftes af en autoriseret kundeserviceafdeling/el-installatør.
- Kontroller altid højtryksslangen for beskadigelser, før den tages i brug. Udskift højtryksslangen med det samme, hvis den er beskadiget.
- Det er forbudt at bruge højtryksrenseren i områder, hvor der er eksplosionsfare.
- Overhold de gældende sikkerhedsforskrifter ved anvendelse af højtryksrenseren i fareområder (f.eks. tankstationer).
- Højtryksstråler kan være farlige, hvis de ikke anvendes korrekt. Strålen må ikke rettes mod personer, dyr, tændt elektrisk udstyr eller mod selve maskinen.
- Ret ikke strålen mod Dem selv eller andre for at rengøre tøj eller skotøj.
- Spul ikke genstande, der indeholder sundhedsskadelige stoffer (f.eks. asbest).
- Dæk/dækventiler kan beskadiges og punktere ved brug af højtryksstrålen. Første tegn herpå er, at dækkene ændrer farve. Beskadigede dæk/dækventiler er livsfarlige. Hold mindst 30 cm stråleafstand ved rengøringen!
- Opsug aldrig opløsningsmiddelholdige væsker eller ufertyndede syrer og opløsningsmidler! Herunder hører f.eks. benzin, farveforynder og fyringsolie. Sprøjtetågen er meget let antændelig, eksplosiv og giftig. Undgå brug af acetone, ufertyndede syrer og opløsningsmidler, da disse angriber maskinens materialer.



Advarsel

- Stikket og koblingen af forlængerledninger skal være vandtæt og må ikke ligge i vand.
- Uegnede forlængerledninger kan være farlige. Benyt udelukkende hertil godkendte og mærkede forlængerledninger med et til-

strækkeligt stort ledningstværsnit ved uden-dørs brug: 1 - 10 m: 1,5 mm²; 10 - 30 m: 2,5 mm²

- Træk altid forlængerledningen helt af kabeltromlen.
- Højtryksslanger, armaturer og tilkoblinger er vigtige for højtryksrensens sikkerhed. Benyt udelukkende de af producenten anbefalede højtryksslanger, armaturer og tilkoblinger.
- Dette apparat er ikke beregnet til brug af personer med indskrænkede fysiske, sensoriske eller åndelige evner.
Højtryksrenseren må ikke anvendes af børn eller af personer, der ikke er blevet instrueret i brugen.
Børn skal være under opsyn for at sørge for, at de ikke leger med maskinen.
- Brugeren skal anvende højtryksrenseren iht. dens anvendelsesformål. Han skal tage hensyn til de lokale forhold og holde øje med, om der er personer i nærheden, når han arbejder med højtryksrenseren.
- Maskinen må ikke bruges hvis der er andre personer i nærheden, med mindre de bærer beskyttelsesdragter.
- Bær passende sikkerhedstøj og beskyttelsesbriller for beskyttelse mod vand eller snavs, der sprøjter bagud.

Forsigtig

- Apparatet må ikke bruges ved temperaturer under 0°C.
- Hold mindst 30 cm stråleafstand ved rengøring af lakerede overflader for at undgå lakskader.
- Lad aldrig højtryksrenseren være uden opsyn, mens den er i drift.
- Undgå at køre over, klemme, rive eller lign. i net- eller forlængerledninger, da dette ødelægger eller beskadiger dem. Beskyt netledningerne mod varme, olie og skarpe kanter.
- Alle strømførende dele i arbejdsområdet skal være beskyttet mod strålevand.
- Højtryksrenseren skal altid tilsluttes et elektrisk stik, der er installeret af en elektriker iht. IEC 603064.
- Højtryksrenseren må kun sluttes til vekselstrøm. Spændingen skal svare til angivelsen på typeskiltet.
- Af sikkerhedsgrunde anbefaler vi principielt at maskinen anvendes over et fejlstrømsrelæ (max. 30 mA).

- Rengøringsarbejder, hvor der opstår olieholdigt spildevand, f.eks. motorvask eller undervognsvask må kun foregå på vaskepladser udstyret med en olieudskiller.
- Højtryksrenseren er udviklet til brug af de rengøringsmidler, der leveres og anbefales af producenten. Brug af andre rengøringsmidler eller kemikalier kan påvirke højtryksrensens sikkerhed negativt.

Sikkerhedsanordninger

Forsigtig

Sikkerhedsanordninger skal beskytte mod kvæstelser og må hverken ændres eller omgås.

Afbryder

Hovedafbryderen forhindrer et utilsigtet brug af maskinen.

Låseanordning håndsprøjtepistolen

Låseanordningen blokerer sprøjtepistolens greb og forhindrer maskinens utilsigtede start.

Overstrømsventil med trykafbryder

Derved forhindres at den tilladelige arbejdstryk overskrides.

Hvis pistolgrebet slippes, frakobles højtrykspumpen af en trykafbryder, og højtryksstrålen stopper. Hvis der trækkes i grebet, kobler trykafbryderen pumpen til igen.

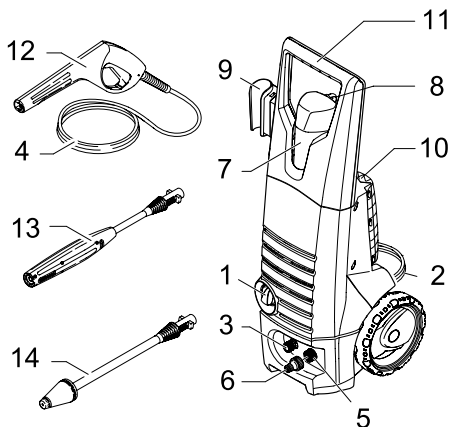
Betjening

Beskrivelse af apparatet

Kontroller pakningens indhold for manglende tilbehør eller beskadigelser, når den pakkes ud. Kontakt Deres forhandler i tilfælde af transport-skader.

Se figurerne på side 2

- 1 Hovedafbryder „0/OFF“ / „I/ON“
- 2 Strømledning med netstik
- 3 Højtrykstilslutning
- 4 Højtryksslange
- 5 Vandtilslutning
- 6 Tilkoblingsdel til vandforsyning
- 7 Rensemiddeltank
- 8 Sugeslange til rensmiddel
- 9 Opbevaring til håndsprøjetipstolen
- 10 Opbevaring til strålerør
- 11 Transportgreb
- 12 Pistolgreb med låsetap
- 13 Strålerør med trykregulering (Vario Power)
- 14 Strålerør med rotordyse



Ekstratilbehør

Ekstratilbehøret udvider Deres maskines anvendelsesmuligheder. Nærmere informationer herom fås hos Deres KÄRCHER-forhandler.

Inden ibrugtagning

Figur A - F

Løse komponenter, som er vedlagt maskinen, skal før brugen monteres.

Figur G

- ➔ Træk klemmen til højtryksslange ud af håndsprøjetipstolen (f.eks. med en lille skruetrækker).

- ➔ Stik højtryksslange ind i håndsprøjetipstolen.
- ➔ Tryk klemmen ind indtil den går i hak. Kontroller om forbindelsen er sikker ved at trække i højtryksslange.

Vandforsyning

Ifølge de gældende love, må maskinen aldrig anvendes på drikkevandsnettet uden en systemseparator. Der skal anvendes en velegnet systemseparator



fra KÄRCHER eller en alternativ systemseparator ifølge EN 12729 type BA. Vand, som strømmer igennem en systemseparator, kan ikke drikkes.

Bemærk: Forureninger i vandet kan beskadige højtrykspumpen og tilbehøret. Som beskyttelse anbefaler vi at bruge KÄRCHER-vandfilteret (ekstratilbehør, bestillingsnr. 4.730-059).

Vandforsyning fra vandledning

Læg mærke til vandforsyningsselskabets regler.

Se typeskilt/tekniske data for tilslutningsværdier

- ➔ Benyt en vævarmeret vandslange (ikke del af leveringsomfanget) med en gængs tilkobling: (diameter mindst 1/2 tomme, hhv. 13 mm; længde mindst 7,5 m).

Figur H

- ➔ Skru den medfølgende koblingsdel på højtryksrensers vandtilslutning.
- ➔ Stik vandslangen på højtryksrensers tilkoblingsdel og slut den til vandhanen.

Opsugning af vand fra åbne beholdere

Denne højtryksrenser er sammen med KÄRCHER-sugeslangen med kontraventil (ekstratilbehør, bestillingsnr. 4.440-238) beregnet til opsugning af overfladevand, som f.eks. vand af regntønder eller damme (max. opsugningshøjde, se tekniske data).

- ➔ Påfyld KÄRCHER-sugeslangen med kontraventil med vand, skru den på vandtilslutningen og hæng den i regntønden.
- ➔ Adskille højtryksslange fra maskinens højtrykstilslutning.
- ➔ Tænd maskinen „I/ON“ og brug den, indtil vandet kommer ud af højtrykstilslutningen uden bobler.
- ➔ Sluk maskinen "0/OFF".

Ibrugtagning

Forsigtig

Benyt aldrig højtryksrenseren, når vandhanen er lukket, da tårlob kan ødelægge højtrykspumpen. Figur 11

→ Højtryksslangen kobles til maskinens højtrykstilslutning.

Figur 12

- Strålerør sættes ind i sprøjtepipistolen og fikseres med en 90° omdrejning.
- Åbn for vandhanen.
- Sæt netstikket i en stikdåse.
- Stil hovedafbryderen på "I/ON".

Drift

⚠ Risiko

Pga. den vandstråle, der kommer ud af højtryksdysen, stødes pistolgrebet bagud. Sørg for at stå godt og hold godt fast i pistolgrebet og strålerøret.

- Brug håndsprøjtepipistolens greb.
- Højtryksrenseren tændes ved at trække i grebet.

Bemærk: Hvis der gives slip for grebet, afbrydes maskinen igen. Højtrykket opretholdes i systemet.

Strålerør med trykregulering (Vario Power)

Til de mest almindelige rengøringsopgaver. Arbejdstykket kan reguleres trinløst imellem "Min" og "Max".

- Slip pistolgrebets håndtag.
- Drej strålerøret til den ønskede position.

Strålerør med rotordyse

Til svære tilsmudsninger
Ikke egnet til arbejde med rensmidler.

Arbejde med rensmidler

Brug udelukkende rens- og plejemidler fra KÄRCHER til den pågældende rengøringsopgave fordi disse produkter blev specielt udviklet til brugen med din maskine. Brugen af andre rens- og plejemidler kan føre til hurtigere slidage og ophør af garantikravene. Informer dig venligst ved din forhandler eller rekvirer direkte informationer hos KÄRCHER.

- Fyld rensmiddelopløsningen ind i rensmiddel tanken (tag højde for doseringsanvisningen på rensmidlets emballage).
- Brug strålerør med trykregulering (Vario Power).
- Drej strålerøret til position "Mix".

Bemærk: På den måde tilsættes der rensmiddelopløsning til vandstrålen under driften.

Anbefalet rensemetode

- Sprøjt lidt rengøringsmiddel på den tørre overflade og lad det virke (skal ikke tørre).
- Sprøjt den løsnede snavs af med højtryksstrålen.

Afbrydelse af driften

- Slip pistolgrebets håndtag.
- Brug Håndsprøjtepipistolens greb.
- Afbryd endvidere maskinen "0/OFF" ved længere arbejds pauser (mere end 5 minutter).
- Sæt håndsprøjtepipistolen i den påtænkte holder.

Efter brug

Forsigtig

Højtryksslangen må kun adskilles fra håndsprøjtepipistolen eller maskinen, hvis systemet er uden tryk.

- Hæng rensmiddel-sugeslangen ned i en beholder med rent vand, tænd og skyl maskinen i ca. 1 minut med afmonteret strålerør.
- Slip pistolgrebets håndtag.
- Sluk maskinen "0/OFF".
- Luk vandhanen.
- Adskil maskinen fra vandforsyningen.
- Tryk på pistolgrebet for at fjerne det tryk, der er i systemet.
- Brug Håndsprøjtepipistolens greb.
- Træk netstikket ud.
- Sæt håndsprøjtepipistolen i den påtænkte holder.
- Anbring nettilslutningskablet, højtryksslangen og tilbehøret på højtryksrenseren.

Pleje og vedligeholdelse

Risiko

Før alle service- og vedligeholdelsesarbejder skal maskinen afbrydes og stikket trækkes ud.

Vedligeholdelse

Højtryksrenseren er vedligeholdelsesfri.

Opbevaring

Inden længere tids opbevaring, f.eks. om vinteren:

- Tømme maskinen for vand: Tænd maskinen uden tilsluttet højtryksslange og uden tilsluttet vandforsyning (max. 1 min.) og vent, indtil der ikke længere kommer vand ud af højtrykstilslutningen. Sluk for maskinen.
- Træk filteret af rensmiddel-sugeslangen og rens det under løbende vand.
- Træk sien i vandtilslutningen ud med en fladtang og rens den under løbende vand.
- Træk finfilteret i vandtilslutningen ud med en fladtang og rens den under rindende vand.

Frostbeskyttelse

Forsigtig

Beskyt maskinen og tilbehøret imod frost.

Maskinen og tilbehøret ødelægges af frost hvis vandet ikke fuldstændigt bliver tømt. For at undgå skader:

- Maskinen og alt tilbehør opbevares i et frostsikkert rum.

Reserve dele

Benyt udelukkende originale reservedele fra KÄRCHER. Bag i denne betjeningsvejledning finder De en oversigt over reservedele.

Hjælp ved fejl

Ved hjælp af denne oversigt kan De selv afhjælpe mindre fejl.

Kontakt den autoriserede kundeservice i tvivlstilfælde.

Risiko

Før alle service- og vedligeholdelsesarbejder skal maskinen afbrydes og stikket trækkes ud. Reparationsarbejder og arbejder på elektriske komponenter skal altid udføres af autoriserede servicefolk.

Maskinen kører ikke

- Kontroller, at den angivne spænding på typoskiltet stemmer overens med strømkildens spænding.
- Kontroller nettilslutningskablet for beskadigelse.

Maskinen kommer ikke op det nødvendige tryk

- Kontroller indstillingerne på strålerøret.
- Renseren skal afluftes: Tænd maskinen uden tilsluttet højtryksslange og vent, indtil vandet kommer ud af højtrykstilslutningen uden bobler. Sluk for højtryksrenseren og tilslut højtryksslangen igen.
- Kontroller vandforsyningen.
- Træk sien i vandtilslutningen ud med en fladtang og rens den under løbende vand.
- Træk finfilteret i vandtilslutningen ud med en fladtang og rens den under rindende vand.

Maskinen starter ikke, motoren brummer

Årsag: Spændingstab på grund af et svagt strømnet eller hvis der bruges en forlængerledning.

- Træk først sprøjtepistolens greb ved starten, sæt så afbryderen til "I/ON".

Kraftige trykudsving

- Rens højtryksdysen: Fjern snavs fra dysebokehullet med en nål og skyl ved at spule vand fremad.
- Kontroller den tilløbende vandmængde.

Maskinen er utæt

- Teknisk betinget er maskinen lidt utæt. Kontakt den autoriserede kundeservice, hvis den er meget utæt.

Rensmiddel bliver ikke indsuget

- Brug strålerør med trykregulering (Vario Power).
Drej strålerøret til position "Mix".

- ➔ Rens filteret på rensningsmiddel-sugeslangen.
- ➔ Kontroller rensningsmiddel-sugeslangen for knæk.

Tekniske data

K 3.80 MD

Tilslutningseffekt	1,7 kW
Arbejdstryk	11 MPa
Maks. tilladt tryk	12 MPa
Kapacitet, vand	5,8 l/min.
Lydtryksniveau	74 dB(A)
L _{pA} (EN60704-1)	
Lydeffektniveau	90 dB(A)
L _{WA} (2000/14/EF)	

K 4.80 MD / (K 4.80 MD Alu*)

Tilslutningseffekt	1,9 kW
Arbejdstryk	12 MPa
Maks. tilladt tryk	13 MPa
Kapacitet, vand	6,7 l/min.
Lydtryksniveau	77 dB(A)
L _{pA} (EN60704-1)	
Lydeffektniveau	92 (93*) dB(A)
L _{WA} (2000/14/EF)	

K 3.80 MD / K 4.80 MD / K 4.80 MD Alu

Strømtilslutning

Spænding	220-240 V
1~50 Hz	
Netsikring (træg)	10 A
Maksimal tilladt netimpedans	(0,330 + Ohm
Z _{max}	j x 0,206)
Beskyttelsesklasse	II
Beskyttelsesniveau	IP X5

Vandtilslutning

Forsyningstemperatur, maks.	40 °C
Forsyningmængde, min.	10 l/min.
Tilførselstryk, maks.	1,2 MPa
Opsugningshøjde (max.)	0,5 m

Ydelsesdata

Kapacitet, rengøringsmiddel	0,3 l/min.
Pistolgrebets tilbagestødskraft	15 N
Hånd-arm vibrationsværdi (ISO 5349)	1,35 m/s ²

Mål

Længde	310 mm
Bredde	336 mm
Højde	860 mm
Vægt med tilbehør	10 kg

Overensstemmelseserklæring

Hermed erklærer vi, at den nedenfor nævnte maskine i design og konstruktion og i den af os i handlen bragte udgave overholder de gældende grundlæggende sikkerheds- og sundhedskrav i EF-direktiverne. Ved ændringer af maskinen, der foretages uden forudgående aftale med os, mister denne erklæring sin gyldighed.

Produkt: Højtryksrensere
Type: 1.950-xxx

Gældende EF-direktiver

98/37/EF
 2006/95/EF
 2004/108/EF
 2000/14/EF

Anvendte harmoniserede standarder

EN 60335-1
 EN 60335-2-79
 EN 55014-1: 2006
 EN 55014-2: 1997 + A1: 2001
 EN 61000-3-2: 2000 + A2: 2005
 EN 61000-3-11: 2000
 EN 50366: 2003 + A1: 2006

Anvendte overensstemmelsesvurderingsprocedurer

Bilag V

Lydeffektniveau dB(A)

K 3.80 M

Målt: 88 dB(A)
 Garanteret: 90 dB(A)

K 4.80 MD / (K 4.80 MD Alu*)

Målt: 90 (91*) dB(A)
 Garanteret: 92 (93*) dB(A)

Undertegnede handler på vegne af og med fuldmagt fra ledelsen.


 H. Jenner

CEO


 S. Reiser

Head of Approval

Alfred Kärcher GmbH & Co. KG

Alfred Kärcher-Str. 28 - 40

D - 71364 Winnenden

Tlf.: +49 7195 14-0

Fax: +49 7195 14-2212

Forbehold for tekniske ændringer!

Kjære kunde,



Les denne bruksveiledningen før apparatet tas i bruk første gang, og følg anvisningene. Oppbevar denne bruksveiledningen til senere bruk eller for annen eier.

Generelle merknader

Risikotrinn

Fare

For en umiddelbar truende fare som kan føre til store personskader eller til død.

Advarsel

For en mulig farlig situasjon som kan føre til store personskader eller til død.

Forsiktig!

For en mulig farlig situasjon som kan føre til mindre personskader eller til materielle skader.

Forskriftsmessig bruk

Denne høytrykksvaskeren må kun brukes til private formål:

- som rengjøring av maskiner, biler, bygninger, verktøy, fasader, terrasser, hageutstyr, etc. med høytrykkvannstråle (ved behov tilsett rengjøringsmidler)
- med tilbehør, reservedeler og rengjøringsmidler som er godkjent av KÄRCHER. Følg anvisningene som følger med rengjøringsmiddelet.

Miljøvern



Materialet i emballasjen kan resirkuleres. Ikke kast emballasjen i husholdningsavfallet, men lever den inn til resirkulering.



Gamle maskiner inneholder verdifulle materialer som kan resirkuleres. Disse bør leveres inn til gjenvinning. Gamle maskiner skal derfor avhendes i egnede innsamlingsssystemer.

Garanti

Vår ansvarlige salgsorganisasjon for det enkelte land har utgitt garantibetingelsene som gjelder i det aktuelle landet. Eventuelle feil på maskinen blir reparert gratis i garantitiden dersom disse kan føres tilbake til material- eller produksjonsfeil. Ved behov for garanti-reparasjoner, vennligst henvend deg med kjøpskvitteringen til din forhandler eller nærmeste autoriserte kundeservice. (Se adresse på baksiden)

Sikkerhetsanvisninger

Fare

- Ta aldri i støpselet eller stikkontakten med våte hender.
- Ikke bruk høytrykksvaskeren når strømleningen eller andre viktige deler, f. eks. høytrykkslange, høytrykkpistolen eller sikkerhetsinnretninger er skadet.
- Kontroller strømleningen og støpselet for skader hver gang høytrykksvaskeren skal brukes. En skadet strømlening må skiftes ut umiddelbart hos autorisert kundeservice eller autorisert elektriker.
- Kontroller alltid høytrykkslangen for skader før bruk av høytrykksvaskeren. Høytrykkslanger med skader må skiftes ut umiddelbart.
- Bruk i eksplosjonsfarlige områder er forbudt.
- Ved bruk av høytrykksvaskeren i risikoområder (f.eks. bensinstasjoner) må gjeldende sikkerhetsforskrifter følges.
- Høytrykkstråler kan være farlige ved feil bruk. Strålen må ikke rettes mot personer, dyr, elektrisk utstyr som er på, eller høytrykksvaskeren selv.
- Ikke rett høytrykkstrålen mot deg selv eller andre for å rengjøre klær eller skotøy.
- Ikke spyl gjenstander som inneholder helse-skadelige materialer (f. eks. asbest).
- Dekk og ventiler på kjøretøy kan skades med høytrykkstrålen, noe som kan føre til at dekk eksploderer. Første tegn på at dekket er skadet er at det misfarges. Skadde dekk/dekkventiler er livsfarlige. Hold en stråleavstand på minst 30 cm ved rengjøring av dekk!
- Sug aldri inn væsker som inneholder løsemidler eller ufortynnede syrer og løsemidler! Eksempler på slike væsker kan være bensin, malingstynner og fyringsolje. Sprøytetåken er høytantennelig, eksplosiv og giftig. Ikke bruk aceton, ufortynnede syrer og løsemidler, da disse angriper materialet som er brukt i høytrykksvaskeren.



Advarsel

- Støpsel og kontakt på skjøteledning må være vanntette og skal ikke ligge i vann.
- Uegnede skjøteledninger kan være farlige. Ved utendørs bruk må det anvendes skjøteledninger som er godkjent for dette og mer-

ket etter gjeldende regler, og som har tilstrekkelig ledningstverrsnitt: 1 - 10 m: 1,5 mm²; 10 - 30 m: 2,5 mm²

- Skjøteledninger må alltid vikles helt inn på kabeltrommelen.
- Høytrykkslange, armatur og koblinger er viktige for sikkerheten ved bruk av høytrykksvaskeren. Bruk kun høytrykkslanger, armatur og koblinger som er anbefalt av produsenten.
- Dette apparatet er ikke ment for bruk av personer med nedsatte fysiske, sensoriske eller mentale ferdigheter.

Høytrykksvaskeren må ikke brukes av barn, eller personer som ikke er kjent med hvordan høytrykksvaskeren fungerer.

Barn skal holdes under tilsyn for å sikre at de ikke leker med apparatet.

- Høytrykksvaskeren må brukes på korrekt måte. Brukeren må ta hensyn til forholdene på det aktuelle bruksstedet, og være oppmerksom på andre personer som måtte befinne seg i nærheten.
- Ikke bruk maskinen hvis andre personer er innen rekkevidde, med mindre de har på seg verneklær.
- Bruk egnede verneklær og vernebriller som beskyttelse mot tilbakesprut av vann og smuss.

Forsiktig!

- Apparatet skal ikke brukes ved temperaturer under 0 °C.
- Hold en avstand på minst 30 cm ved rengjøring av lakkerte flater, for å unngå skader lakkskader.
- La aldri høytrykksvaskeren stå uten oppsyn når den er i gang.
- Pass på at strømledningen eller skjøteledningen ikke skades ved at den kjøres over, klemmes, strekkes eller lignende. Beskytt strømledningen mot sterk varme, olje og skarpe kanter.
- Alle strømførende deler i arbeidsområdet må være spylesikre.
- Høytrykksvaskeren må kun tilkobles strømuttak som er installert av en elektromontør, i henhold til IEC 60364.
- Høytrykksvaskeren må kun kobles til vekselstrøm. Spenningen må stemme overens med høytrykksvaskerens typeskilt.

- Av sikkerhetsgrunner anbefaler vi i utgangspunktet at apparatet drives via en overspenningsbryter (maks 30mA).
- Rengjøringsarbeid som medfører oljeholdig avløpsvann, f. eks. motorvask, karosserivask, må bare utføres på vaskeplasser med oljeutskiller.
- Denne maskinen er konstruert for bruk sammen med rengjøringsmidler levert av, eller anbefalt av produsenten. Bruk av andre rengjøringsmidler eller kjemikalier kan virke inn på høytrykksvaskerens sikkerhet.

Sikkerhetsinnretninger

Forsiktig!

Sikkerhetsinnretningen fungerer som beskyttelse for brukeren, og må ikke endres eller omgås.

Apparatbryter

Apparatbryteren forhindrer utilsiktet bruk av apparatet.

Låsin høytrykkspistol

Låsingen sperrer hendelen på høytrykkspistolen og forhindrer utilsiktet start av apparatet.

Overstrømsventil med trykkbryter

Overstrømsventilen forhindrer at maskinens tilatte arbeidstrykk overskrides.

Hvis spaken på håndsprøytespistolen slippes, slår en trykkbryter av pumpen, og høytrykksstrålen stopper. Når spaken betjenes igjen, kobles pumpen inn igjen.

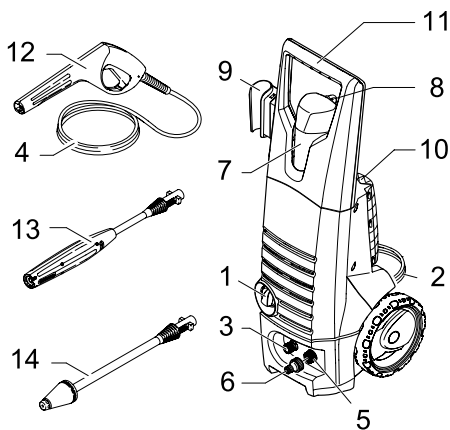
Betjening

Beskrivelse av apparatet

Kontroller ved utpakkingen at innholdet i pakken er komplett og uskadd. Kontakt din forhandler ved eventuelle transportskader.

Se side 2 for illustrasjoner

- 1 Apparatbryter "0/OFF" / "I/ON"
- 2 Strømledning med støpsel
- 3 Høytrykksforsyning
- 4 Høytrykkslange
- 5 Vanntilkobling
- 6 Koblingsdel for vanntilkoblingen
- 7 Rengjøringsmiddel-tank
- 8 Sugelangse for rengjøringsmiddel
- 9 Oppbevaring for høytrykkspistol
- 10 Oppbevaring for strålerør
- 11 Transportgrep
- 12 Håndsprøytepipett med sikringslås
- 13 Strålerør med trykkregulering (Vario Power)
- 14 Strålerør med smussfreser



Tilleggsutstyr

Med spesialtilbehør kan du utvide bruksmulighetene for maskinen. Ta kontakt med din KÄRCHER-forhandler for mer informasjon.

Før den tas i bruk

Figur A - F

De løse delene som følger apparatet skal monteres før det tas i bruk.

Figur G

→ Klammer for høytrykkslange trekkes ut av høytrykkspistolen (f.eks. med en liten skruetrekker).

- Sett høytrykkslangen i høytrykkspistolen.
- Klammer trykkes inn til de går i lås. Kontroller sikker tilkobling ved å trekke i høytrykkslangen.

Vanntilførsel

I henhold til gjeldende forskrifter skal apparatet aldri kobles til drikkevannssystemet uten systemskiller. Det skal brukes en egnet systemskiller fra KÄRCHER eller alternativt en systemskiller iht. EN 12729 type BA. Vann som har passert gjennom en sn systemskiller regnes ikke som drikkbart vann.



Merk: Forurensning i vannet kan skade høytrykkspumpen og tilbehøret. For beskyttelse anbefales bruk av KÄRCHER vannfilter (spesialtilbehør, bestillingsnr. 4.730-059).

Vanntilførsel fra vannledning

Følg vannverkets forskrifter.

Se typeskilt/tekniske data for tilkoblingsverdier.

- Bruk en vevforsterket slange (medfølger ikke) med en alminnelig kobling: (Diameter minst 1/2" eller 13 mm; lengde minst 7,5 m).

Figur H

- Skru den medfølgende koblingsdelen på vanntilkoblingen på høytrykksvaskeren.
- Sett vannslangen på koblingsdelen på høytrykksvaskeren, og koble den til vannkranen.

Suging av vann fra åpen beholder

Denne høytrykksvaskeren er egnet for bruk med KÄRCHER sugelangse med tilbakeslagsventil (spesialtilbehør, bestillingsnr. 4.440-238) for oppsuging av overflatevann f.eks. fra regnvannstønnen eller dammer (maks. oppsugingshøyde se Tekniske data).

- KÄRCHER sugelangse med tilbakeslagsventil fylles med vann, skrues til vannkranen og henges ned i regnvannstønnen.
- Skille høytrykkslange fra apparatets høytrykksstilkobling.
- Slå på apparatet "I/ON" og kjør det til det kommer ut vann uten bobler fra høytrykksstilkoblingen.
- Slå av apparatet "0/OFF".

Ta i bruk

Forsiktig!

Høytrykksvaskeren må aldri brukes med stengt vannkran, tørrkjøring fører til skade på høytrykkspumpen.

Figur 

→ Høytrykkslangen kobles til høytrykkskoblingen på apparatet.

Figur 

→ Sett inn ønsket strålerør i høytrykkspistolen og fest det ved å dreie 90°.

→ Åpne vannkranen helt.

→ Sett støpselet i stikkkontakten.

→ Slå på apparatet "I/ON".

Drift

Fare

Når vannet stråler ut av høytrykksdysen utsettes håndsprøytepipistolen for rekylkraft. Sørg for at du står støtt, og holder godt fast i håndsprøytepipistolen og strålerøret.

→ Lås spaken på håndsprøytepipistolen.

→ Betjen hendelen, og maskinen starter.

Merk: Dersom du slipper hendelen igjen, vil apparatet stoppe. Høyt trykk beholdes i systemet.

Strålerør med trykkregulering (Vario Power)

For enkle rengjøringsoppgaver. Arbeidstrykket er trinnløst regulert mellom "Min" og "Max".

→ Slipp spaken på høytrykkpistolen.

→ Drei strålerøret til ønsket stilling.

Strålerør med smussfreser

For hardnakket smuss.

Ikke egnet for bruk med rengjøringsmiddel.

Arbeide med rengjøringsmiddel

For de ulike rengjøringsoppgavene, anvend utelukkende rengjørings- og pleiemidler fra KÄRCHER, de er spesielt utviklet for bruk med dette apparatet. Bruk av rengjørings- og pleiemidler fra andre leverandører kan føre til raskere slitasje, og garantien kan bortfalle. Du kan få informasjon hos faghandleren eller direkte fra KÄRCHER.

→ Fyll på rengjøringsmiddel-løsning i rengjøringsmiddel-tanken (doseringsangivelser på etikett på rengjøringsmiddelet følges).

→ Bruk strålerør med trykkregulering (Vario Power).

→ Drei strålerøret til stilling "Mix".

Merk: Derved vil rengjøringsløsning blandes med vannstrålen ved drift.

Anbefalt rengjøringsmetode

→ Sprøyt litt rengjøringsmiddel på den tørre overflaten og la det virke (men ikke tørke).

→ Splyl det oppløste smusset vekk med høytrykksstrålen.

Opphold i arbeidet

→ Slipp spaken på håndsprøytepipistolen.

→ Lås spaken på håndsprøytepipistolen.

→ Ved lengre arbeidspauser (mer enn 5 minutter) må høytrykksvaskeren i tillegg slås av "0/OFF".

→ Sett høytrykkspistol i oppbevaring for høytrykkspistol.

Etter bruk

Forsiktig!

Høytrykkslangen må bare tas av høytrykkspistolen eller apparatet når det ikke er noe trykk i systemet.

→ Etter arbeide med rengjøringsmiddel, heng sugeslangen ned i en beholder med rent vann, slå høytrykksvaskeren på med strålerøret tatt av i ca 1 minutt, og skyll ren.

→ Slipp spaken på håndsprøytepipistolen.

→ Slå av apparatet "0/OFF".

→ Steng vannkranen.

→ Skill apparatet fra vannforsyningen.

→ Trykk inn spaken på håndsprøytepipistolen for å utligne det gjenværende trykket i systemet.

→ Lås spaken på håndsprøytepipistolen.

→ Trekk ut nettstøpselet.

→ Sett høytrykkspistol i oppbevaring for høytrykkspistol.

→ Lagre strømkabel, høytrykkslange og tilbehør med maskinen.

Pleie og vedlikehold

Fare

Slå av apparatet og ta ut strømstøpselet innen service eller vedlikeholdsarbeider påbegynnes.

Vedlikehold

Høytrykksvaskeren er vedlikeholdsfri.

Lagring

Før langvarig oppbevaring, f. eks. over vinteren:

- Tømme apparatet helt for vann: Slå på apparatet uten tilkoblet høytrykkslange og uten tilkoblet vannforsyning (maks 1 min.) og vent til det ikke kommer mer vann ut av høytrykkslangan. Slå av maskinen.
- Ta ut filteret fra rengjøringsmiddel-sugeslangan og rengjør det under rennende vann.
- Ta ut sugeinntaket i vanntilkoblingen med en flattang, og rengjør det under rennende vann.
- Ta ut finfilter i vanntilkoblingen med en flattang, og rengjør det under rennende vann.

Frostbeskyttelse

Forsiktig!

Apparat og tilbehør skal ikke utsettes for frost. Apparat og tilbehør kan ødelegges av frost, dersom de ikke er tørt fullstendig for vann. For å unngå skader.

- Oppbevar apparat med alt utstyr i et frostsikkert rom.

Reservedeler

Det må kun brukes originale KÄRCHER reservedeler. En reservedelsoversikt finnes på slutten av denne bruksanvisningen.

Feilretting

Mindre funksjonsfeil kan du ved hjelp av følgende oversikt utbedre selv.

Ved tvilstilfeller, ta kontakt med autorisert kundeservice.

Fare

Slå av apparatet og ta ut strømstøpselet innen service eller vedlikeholdsarbeider påbegynnes.

Reparasjonsarbeid og arbeid på elektriske komponenter må kun utføres av autorisert kundeservice.

Apparatet går ikke

- Kontroller at spenningen som er oppgitt på typeskiltet er overensstemmende med strømkildens spenning.
- Kontroller strømkabelen for skader.

Høytrykksvaskeren bygger ikke opp trykk

- Kontroller innstilling på strålerøret.
- Luften maskinen: Slå på apparatet "I/ON" uten tilkoblet høytrykkslange og kjør det til det kommer ut vann uten bobler fra høytrykksstilkoblingen. Slå av maskinen og koble på høytrykkslangan igjen.
- Kontroller vannforsyningen.
- Ta ut sugeinntaket i vanntilkoblingen med en flattang, og rengjør det under rennende vann.
- Ta ut finfilter i vanntilkoblingen med en flattang, og rengjør det under rennende vann.

Apparatet starter ikke, motoren brummer.

Årsak: Spenningsbrudd pga. svak strømmnett eller ved bruk av skjøteledning.

- Ved innkobling trekk først i hendelen på høytrykkspistolen, og sett så apparatbryteren til "I/ON".

Styrke trykksvingninger

- Rengjøre høytrykksdyse: Fjern smuss fra dysehullene med en nål, og skylt med vann i retning fra fremsiden.
- Kontroller vanntilførselsmengde.

Apparatet er utett

- Små utettheter i apparatet skyldes tekniske årsaker. Ved større utettheter, ta kontakt med autorisert kundeservice.

Maskinen suger ikke rengjøringsmiddel

- Bruk strålerør med trykkregulering (Vario Power).
Drei strålerøret til stilling "Mix".
- Rengjør filter på rengjøringsmiddelsugeslange.
- Kontroller at sugeslange for rengjøringsmiddel ikke er i klem ("knekk").

Tekniske data

K 3.80 MD

Kapasitet	1,7 kW
Arbeidstrykk	11 MPa
Maks. tillatt trykk	12 MPa
Vannmengde	5,8 l/min
Lydtrykknivå	74 dB(A)
L_{pA} (EN60704-1)	
Lydeffektniv L_{WA} (2000/14/EF)	90 dB(A)

K 4.80 MD / (K 4.80 MD Alu*)

Kapasitet	1,9 kW
Arbeidstrykk	12 MPa
Maks. tillatt trykk	13 MPa
Vannmengde	6,7 l/min
Lydtrykknivå	77 dB(A)
L_{pA} (EN60704-1)	
Lydeffektniv L_{WA} (2000/14/EF)	92 (93*) dB(A)

K 3.80 MD / K 4.80 MD / K 4.80 MD Alu

Strømtilkobling

Spenning	220-240 V
1~50 Hz	
Strømsikring (trege)	10 A
Maksimal tillatt nettimpedans	(0,330 + Ohm
Z_{max}	j x 0,206)
Beskyttelsesklasse	II
Beskyttelsesklasse	IP X5

Vanntilkobling

Vanntilførsels-temperatur (max)	40 °C
Tilførselsmengde (min)	10 l/min
Tilførselstrykk (max)	1,2 MPa
Innsugingshøyde (maks)	0,5 m

Effektspesifikasjoner

Rengjøringsmiddelmengde	0,3 l/min
Rekylkraft høytrykkspistol	15 N
Vibrasjonsverdi hånd/arm (ISO 5349)	1,35 m/s ²

Mål

Lengde	310 mm
Bredde	336 mm
Høyde	860 mm
Vekt med tilbehør	10 kg

CE-erklæring

Vi erklærer hermed at maskinen angitt nedenfor oppfyller de grunnleggende sikkerhets- og helsekravene i de relevante EF-direktivene, med hensyn til både design, konstruksjon og type markedsført av oss. Ved endringer på maskinen som er utført uten vårt samtykke, mister denne erklæringen sin gyldighet.

Produkt: Høytrykksvasker
Type: 1.950-xxx

Relevante EU-direktiver

98/37/EF
2006/95/EF
2004/108/EF
2000/14/EF

Anvendte overensstemmende normer

EN 60335-1
EN 60335-2-79
EN 55014-1: 2006
EN 55014-2: 1997 + A1: 2001
EN 61000-3-2: 2000 + A2: 2005
EN 61000-3-11: 2000
EN 50366: 2003 + A1: 2006

Anvendt metode for samsvarsvurdering

Vedlegg V

Lydeffektnivå dB(A)

K 3.80 M

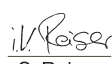
Målt: 88 dB(A)
Garanteret: 90 dB(A)

K 4.80 MD / (K 4.80 MD Alu*)

Målt: 90 (91*) dB(A)
Garanteret: 92 (93*) dB(A)

De undertegnede handler på oppdrag fra, og med fullmakt fra selskapsledelsen.


H. Jenner
CEO


S. Reiser
Head of Approval

Alfred Kärcher GmbH & Co. KG
Alfred Kärcher-Str. 28 - 40
D - 71364 Winnenden
Tlf: +49 7195 14-0
Faks: +49 7195 14-2212

Det tas forbehold om tekniske endringer!

Bäste kund,



Läs denna bruksanvisning före första användning och följ anvisningarna noggrant. Denna bruksanvisning ska förvaras för senare användning eller lämnas vidare om maskinen byter ägare.

Allmänna hänvisningar

Riskenivåer

Fara

För en omedelbart överhängande fara som kan leda till svåra skador eller döden.

Varning

För en möjlig farlig situation som kan leda till svåra skador eller döden.

Varning

För en möjlig farlig situation som kan leda till lätta skador eller materiella skador.

Användning enligt bestämmelse

Högtryckstvätten får endast användas för privat bruk:

- för rengöring av maskiner, fordon, byggnader, verktyg, fasader, terasser, trädgårdsföremål o.s.v. med högtrycksstråle (använd vid behov rengöringsmedel).
- tillsammans med av KÄRCHER godkända tillbehör, reservdelar och rengöringsmedel. Beakta anvisningarna som medföljer rengöringsmedlen.

Miljöskydd



Emballagematerialen kan återvinnas.

Kasta inte emballaget i hushållssoporna utan för dem till återvinning.



Skrotade aggregat innehåller återvinningsbara material som bör gå till återvinning. Överlämna skrotade aggregat till ett lämpligt återvinningssystem.

Garanti

I respektive land gäller de garantivillkor som publicerats av våra auktoriserade distributörer. Eventuella fel på aggregatet repareras utan kostnad under förutsättning att det orsakats av ett material- eller tillverkningsfel. I frågor som gäller garantin ska du vända dig med kvitto till inköpstället eller närmaste auktoriserade kundtjänst. (Se baksidan för adress)

Säkerhetsanvisningar

Fara

- Ta aldrig i nätkabeln och nätuttaget med fuktiga händer.
- Använd inte aggregatet om nätkabeln eller viktiga delar av aggregatet som t.ex. x högtrycksslang, sprutpistol eller säkerhetsanordningar är skadade.
- Kontrollera före varje användning att nätkabeln och dess nätkontakt inte är skadade. Skadade nätkablar ska genast bytas ut av auktoriserad kundservice eller en utbildad elektriker.
- Kontrollera före drift att högtrycksslangen inte är skadad. Byt genast ut skadade högtrycksslangar.
- Användning av aggregatet i utrymmen med explosionsrisk är förbjuden.
- Vid användning av aggregatet i riskområden (t.ex. bensinmackar) ska motsvarande säkerhetsföreskrifter beaktas.

- Högtrycksstrålen kan vid felaktig användning vara farlig. Strålen får inte riktas mot människor, djur, aktiv elektrisk utrustning eller mot själva aggregatet.
- Rikta inte högtrycksstrålen mot dig själv eller mot andra för att rengöra kläder eller skor.
- Spruta aldrig på föremål som innehåller hälsovådliga ämnen (t.ex. asbest).
- Däck eller däckventiler kan skadas och gå sönder av högtrycksstrålen. Första tecknet är att däcket missfärgas. Skadade däck/däckventiler kan innebära livsfara. Håll minst 30 cm strålavstånd vid rengöring!
- Sug aldrig upp vätskor som innehåller lösningsmedel eller utspädda syror och lösningsmedel! Hit räknas bl.a. bensin, tinner eller eldningolja. Ångan är lättantändlig, explosiv och giftig. Använd inte aceton, utspädda syror och lösningsmedel eftersom de angriper de material som använts i aggregatet.

Varning

- Nätkontakt och kopplingar på förlängningsledningar måste vara vattentäta och får ej ligga i vatten.
- Olämpliga förlängningskablar kan vara farliga. Använd endast tillåtna förlängningskablar utomhus, med motsvarande märkning



och med tillräckligt tvärsnitt. 1 - 10 m: 1,5 mm²; 10 - 30 m: 2,5 mm²

- Rulla alltid ut förlängningskablarna helt från kabeltrumman.
- Högtrycksslanger, armaturer och kopplingar är viktiga för aggregatets säkerhet. Använd endast högtrycksslanger, armaturer och kopplingar som rekommenderas av tillverkaren.
- Aggregatet är inte avsett att användas av personer med fysiska, sensoriska eller psykiska funktionshinder. Aggregatet får inte användas av barn eller personer som inte har tillräcklig kunskap. Barn ska hållas under uppsikt så att de inte leker med aggregatet.
- Användaren ska använda aggregatet i enlighet med gällande bestämmelser. Användaren ska ta hänsyn till lokala förutsättningar och kontrollera att ingen uppehåller sig i närheten vid arbete med aggregatet.
- Använd inte apparaten om andra personer befinner sig i dess närhet, detta gäller om de inte bär skyddskläder.
- Bär lämpliga skyddskläder och skyddsglasögon som skydd mot tillbakasprutande vatten eller smuts.

Varning

- Använd inte aggregatet vid temperaturer under 0 °C.
- Håll aldrig strålen närmare än 30 cm vid rengöring av lackerade ytor för att undvika skador.
- Lämna aldrig aggregatet utan uppsikt så länge det är i drift.
- Beakta att nät- och förlängningskabeln inte skadas av överkörning, klämning, sönderdragning eller liknande. Skydda nätkabeln från värme, olja och vassa kanter.
- Alla strömförande delar i arbetsutrymmet måste skyddas mot vattenstrålen.
- Aggregatet får endast anslutas till ett nätuttag som installerats av en elektriker enligt IEC 60364.
- Aggregatet får endast anslutas till växelström. Spänningen ska motsvara den spänning som är angiven på aggregatets typskylt.
- Av säkerhetsskäl rekommenderar vi principellt att aggregatet används med jordfelsbrytare (max. 30 mA).
- Rengöringsarbeten som orsakar oljehaltigt avloppsvatten som t.ex. motortvätt och un-

derredstvätt får endast utföras på tvättplattor med oljeavskiljare.

- Aggregatet har utvecklats för användning av rengöringsmedel som levererats eller rekommenderats av tillverkaren. Användning av andra rengöringsmedel eller kemikalier kan påverka aggregatets säkerhet.

Säkerhetsanordningar

Varning

Säkerhetsanordningar är till för att skydda användaren och får inte ändras eller sättas ur spel.

Huvudreglage

Strömbrytaren förhindrar att aggregatet startas av misstag.

Spärr handsprutpistol.

Spärren låser handsprutspistolens spak och förhindrar att aggregatet startas av misstag.

Överfyllningsventil med tryckbrytare.

Överströmningsventilen förhindrar överskridning av tillåtet arbetstryck.

När handtaget på handsprutan släpps frångömmas högtryckspumpen av en tryckbrytare som stoppar högtrycksstrålen. Drar man i handtaget kopplar tryckbrytaren in pumpen igen.

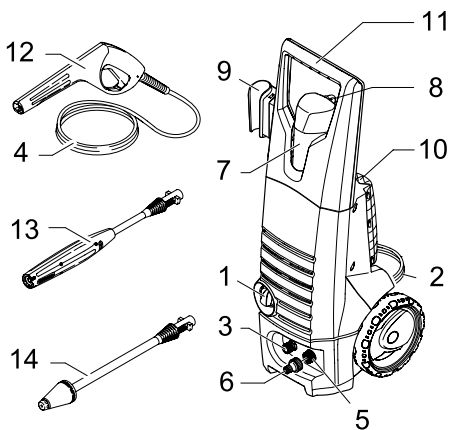
Handhavande

Beskrivning av aggregatet

Kontrollera vid upppackningen att inga tillbehör saknas eller är skadade. Kontakta återförsäljaren om skador uppkommit vid transporten.

Figurer, se sida 2

- 1 Strömbrytare "0/OFF / I/ON"
- 2 Nätkabel med nätkontakt
- 3 Högtrycksanslutning
- 4 Högtrycksslang
- 5 Vattenanslutning
- 6 Kopplingsdel för vattenanslutning
- 7 Rengöringsmedelstank
- 8 Sugslang för rengöringsmedel
- 9 Förvaring för handsprutpistol
- 10 Förvaring för stålror
- 11 Transporthandtag
- 12 Handspruta med säkerhetsspärr
- 13 Strålrör med tryckregulator (Vario Power)
- 14 Strålrör med smutsfräs



Specialtillbehör

Specialtillbehören utökar aggregatets användningsmöjligheter. Din KÄRCHER återförsäljare har mer information.

Före ibruktagande

Bild A – F

Montera de bifogade lösa delarna på aggregatet innan det tas i drift.

Bild G

→ Dra ut klämmorna för högtrycksslangen ur handsprutpistolen (t.ex. med en liten skruvmejsel).

- Stick in högtrycksslangen i handsprutpistolen.
- Tryck in klämmorna tills den hakar fast. Kontrollera att förbindelsen sitter säkert genom att dra i högtrycksslangen.

Vattenförsörjning

Enligt gällande föreskrifter får aggregatet aldrig användas på dricksvattennätet utan systemavskiljare. Passande systemavskiljare från KÄRCHER, eller alternativt annan systemavskiljare enligt EN 12729 typ BA, skall användas. Vatten som runnit genom en systemavskiljare anses inte vara drickbart.



Hänvisning: Föroreningar i vattnet kan skada högtryckspumpen eller tillbehören. Som skydd rekommenderas att använda KÄRCHERs vattenfilter (specialtillbehör, beställningsnr 4.730-059).

Vattenförsörjning från vattenledning

Beakta vattenleverantörens föreskrifter.

Anslutningsvärde, se typskylt/Tekniska Data.

→ Använd en vävförstärkt vattenslang (ingår ej) med standardkoppling. (Diameter minst 1/2 tum eller 13 mm; längd minst 7,5 m).

Bild H

- Skruva fast den medföljande kopplingen på aggregatets vattenanslutning.
- Sätt fast vattenslangen på aggregatets koppling och anslut den till vattenförsörjningen.

Suga upp vatten ur öppna behållare

Denna högtryckstvätt är med KÄRCHER-sugslang med backventil (specialtillbehör, beställningsnr. 4.440-238) lämpad att suga upp ytvatten t.ex. ur regntunnor eller dammar (max sughöjd se tekniska data).

- Fyll KÄRCHER-sugslang med backventil med vatten, skruva fast på vattenanslutning och häng ner i regntunnan.
- Koppla bort högtrycksslangen från högtrycksanslutningen på aggregatet.
- Starta aggregatet "I/ON" och låt gå till vattnet som kommer ut från högtrycksanslutningen är fritt från luftbubblor.
- Stäng av strömbrytaren "0/OFF".

Idrifttagning

Varning

Starta aldrig högtryckstvätten med stängd vattenkran eftersom torrkorning kan skada högtryckspumpen.

Bild 

→ Koppla ihop högtrycksslangen med högtrycksanslutningen på aggregatet.

Bild 

→ Sätt i strålröret i handsprutpistolen och fixera det genom att vrida det 90°.

→ Öppna vattenkranen helt.

→ Anslut nätkontakt till vägguttag.

→ Starta aggregatet "I/ON".

Drift

Fara

P.g.a. vattenstrålen vid högtrycksmunstycket får handsprutan en rekyl. Se till att stå stadigt och håll fast handsprutan och strålröret ordentligt.

→ Spärra upp spaken på handsprutan.

→ Dra i spaken, aggregatet startar.

Hänvisning:Släpps spaken stängs aggregatet av igen. Högtryck blir bestående i systemet.

Strålrör med tryckregulator (Vario Power)

För ofta förekommande rengöring. Arbetsstrycket kan regleras steglöst mellan "Min" och "Max".

→ Släpp loss handtaget på handsprutan.

→ Vrid strålröret till önskad position.

Strålrör med smutsfräs

För envisa smutslager.

Ej lämpad för arbeten med rengöringsmedel.

Arbeten med rengöringsmedel

Använd endast rengöringsmedel och underhållsmedel från KÄRCHER för de olika rengöringarna, eftersom dessa medel utvecklats speciellt för rengöringen av er maskin. Användning av andra rengörings- och underhållsmedel kan leda till snabbare förslitning samt att garanti-anspråken upphör. Be om information i fackhandeln eller begär att få information direkt från KÄRCHER.

→ Håll rengöringsmedelslösning i tanken för rengöringsmedel (observera doseringsanvisningar på doseringsmedlets förpackning).

→ Använd strålrör med tryckregulator (Vario Power).

→ Vrid strålröret till position "Mix".

Anmärkning: Därigenom tillsätts rengöringsmedelslösningen till vattenstrålen vid korning.

Rekommenderade rengöringsmetoder

→ Spruta sparsamt med rengöringsmedel på den torra ytan och låt det verka (låt det inte torka).

→ Spola bort upplöst smuts med högtrycksstråle.

Avbryta driften

→ Släpp spaken på handsprutan.

→ Spärra spaken på handsprutan.

→ Vid längre pauser i arbetet (över fem minuter) bör aggregatet dessutom slås av "0/OFF".

→ Placera handsprutpistolen i dess fäste.

Avsluta driften

Varning

Lossa högtrycksslangen från handsprutpistolen eller från aggregatet endast när det inte finns något tryck i systemet.

→ Efter arbeten med rengöringsmedel ska sugslangen hängas i en behållare med rent vatten, kör aggregatet under ca 1 minut med demonterat strålrör och spola rent.

→ Släpp spaken på handsprutan.

→ Stäng av strömbrytaren "0/OFF".

→ Stäng av vattenkranen.

→ Koppla bort aggregatet från vattenförsörjningen.

→ Tryck in handtaget på handsprutan för att reducera trycket i systemet.

→ Spärra spaken på handsprutan.

→ Drag ur nätkontakten.

→ Placera handsprutpistolen i dess fäste.

→ Förvara nätanslutning, högtrycksslang och tillbehör på aggregatet.

Skötsel och underhåll

Fara

Stäng av apparaten och dra ut nätkontaken innan vård och skötselarbeten ska utföras.

Underhåll

Aggregatet är underhållsfritt.

Förvaring

Före längre förvaring, t.ex. på vintern:

- Töm aggregatet helt på vatten: Slå på aggregatet utan ansluten högtrycksslang och utan ansluten vattenförsörjning (max 1 min) och vänta tills det inte längre kommer ut vatten från högtrycksanslutningen. Stäng av apparaten.
- Lossa filtret från sugslangen för rengöringsmedel och rengör det under rinnande vatten.
- Lossa silen i vattenanslutningen med ett plattång och rengör den under rinnande vatten.
- Lossa silen i vattenanslutningen med ett plattång och rengör den under rinnande vatten.

Frostskydd

Varning

Skydd apparaten och tillbehören mot frost.

Aggregatet och tillbehören förstörs av frost om de inte är helt tömda på vatten. För att undvika skador:

- Förvara aggregatet med alla tillbehör i frostsäkert utrymme.

Reservdelar

Använd endast originalreservdelar från KÄRCHER. En reservdelslista finns i slutet av denna bruksanvisning.

Åtgärder vid störningar

Med hjälp av följande översikt kan du själv åtgärda ett flertal störningar.

Kontakta auktoriserad kundservice om du är osäker.

Fara

Stäng av apparaten och dra ut nätkontaken innan vård och skötselarbeten ska utföras.

Reparationsarbeten och arbeten på elektriska komponenter får endast utföras av auktoriserad kundservice.

Apparaten arbetar inte

- Kontrollera om den angivna spänningen på typskylten överensstämmer med strömkällans spänning.
- Kontrollera om nätkabeln är skadad.

Aggregatet ger inget tryck

- Kontrollera inställningen på stölrör.
- Lufta ur aggregatet: Starta aggregatet utan högtrycksslang och låt gå till vattnet som kommer ut från högtrycksanslutningen är fritt från luftbubblor. Stäng av aggregatet och anslut högtrycksslangen igen.
- Kontrollera vattenförsörjningen.
- Lossa silen i vattenanslutningen med ett plattång och rengör den under rinnande vatten.
- Lossa silen i vattenanslutningen med ett plattång och rengör den under rinnande vatten.

Aggregatet startar inte, motorn går.

Orsak: Spänningsfall på grund av svagt elnät eller vid användning av en förlängningskabel.

- Dra vid start först i spaken på handsprutpistolen och ställ sedan strömbrytaren på "I/ON".

Kraftiga tryckvariationer

- Rengör högtrycksmunstycke: Ta bort smuts från munstyckshålen med en nål och spola ut det framifrån med vatten.
- Kontrollera vattenflödesmängden.

Aggregatet ej tätt.

- En lätt otäthet på aggregatet är normal. Kontakta auktoriserad kundservice om det finns stora otätheter.

Rengöringsmedel sugs inte in

- Använd strålrör med tryckregulator (Vario Power).
Vrid strålröret till position "Mix".
- Rengör filtret på sugslangen för rengöringsmedel.
- Kontrollera att slangen för rengöringsmedel inte är knäckt.

Tekniska data

K 3.80 MD

Anslutningseffekt	1,7 kW
Arbetstryck	11 MPa
Max. tillåtet tryck	12 MPa
Matningsmängd, vatten	5,8 l/min
Ljudtrycksnivå	74 dB(A)
L_{pA} (EN60704-1)	
Ljudeffektsnivå	90 dB(A)
L_{WA} (2000/14/EF)	

K 4.80 MD / (K 4.80 MD Alu*)

Anslutningseffekt	1,9 kW
Arbetstryck	12 MPa
Max. tillåtet tryck	13 MPa
Matningsmängd, vatten	6,7 l/min
Ljudtrycksnivå	77 dB(A)
L_{pA} (EN60704-1)	
Ljudeffektsnivå	92 (93*) dB(A)
L_{WA} (2000/14/EF)	

K 3.80 MD / K 4.80 MD / K 4.80 MD Alu

Elanslutning

Spänning	220-240 V
1~50 Hz	
Nätsäkring (tröghet)	10 A
Maximalt tillåten nätimpedans	(0,330 + Ohm
Zmax	j x 0,206)
Skyddsklass	II
Skyddsgrad	IP X5

Vattenanslutning

Inmatningstemperatur (max.)	40 °C
Inmatningsmängd (min.)	10 l/min
Inmatningsstryck (max.)	1,2 MPa
Insugningshöjd (max)	0,5 m

Prestanda

Matningsmängd, rengöringsmedel	0,3 l/min
Handsprutans rekylkraft	15 N
Hand-arm, vibrationsvärde (ISO 5349)	1,35 m/s ²

Mått

Längd	310 mm
Bredd	336 mm
Höjd	860 mm
Vikt med tillbehör	10 kg

CE-försäkran

Härmed försäkras vi att nedanstående betecknade maskin i ändamål och konstruktion samt i den av oss levererade versionen motsvarar EU-direktivens tillämpliga grundläggande säkerhets- och hälsokrav. Vid ändringar på maskinen som inte har godkänts av oss blir denna överensstämmelseförklaring ogiltig.

Produkt: Högtryckstvätt
Typ: 1.950-xxx

Tillämpliga EU-direktiv

98/37/EG
2006/95/EG
2004/108/EG
2000/14/EG

Tillämpade harmoniserade normer

EN 60335-1
EN 60335-2-79
EN 55014-1: 2006
EN 55014-2: 1997 + A1: 2001
EN 61000-3-2: 2000 + A2: 2005
EN 61000-3-11: 2000
EN 50366: 2003 + A1: 2006

Tillämpad metod för överensstämmelsevärdering

Bilaga V

Ljudeffektsnivå dB(A)

K 3.80 M	
Upmätt:	88 dB(A)
Garanterad:	90 dB(A)
K 4.80 MD / (K 4.80 MD Alu*)	
Upmätt:	90 (91*) dB(A)
Garanterad:	92 (93*) dB(A)

Undertecknade agerar på order av och med fullmakt från företagsledningen.


H. Jenner

CEO


S. Reiser

Head of Approval

Alfred Kärcher GmbH & Co. KG
Alfred Kärcher-Str. 28 - 40
D - 71364 Winnenden
Tel.: +49 7195 14-0
Fax: +49 7195 14-2212

Med reservation för tekniska ändringar!

Arvoisa asiakas,



Lue käyttöohje ennen laitteen ensimmäistä käyttöä ja toimi sen mukaan. Säilytä tämä käyttöohje myöhempää käyttöä tai myöhempää omistajaa varten.

Yleisiä ohjeita

Vaarallisuusasteet

Vaara

Välittömästi uhkaava vaara, joka aiheuttaa vakavan ruumiinvamman tai johtaa kuolemaan.

Varoitus

Mahdollisesti vaarallinen tilanne, joka voi aiheuttaa vakavan ruumiinvamman tai voi johtaa kuolemaan.

Varo

Mahdollisesti vaarallinen tilanne, joka voi aiheuttaa lievän ruumiinvamman tai aineellisia vahinkoja.

Tarkoituksenmukainen käyttö

Käytä tätä suurpainepesuria yksinomaan yksityisiä kotitalouksia varten:

- koneiden, ajoneuvojen, rakennusten, työkalujen, julkisivujen, terassien, puutarhavälineiden jne. puhdistamista varten käyttäen suurpainepesuisuihkua (tarvittaessa lisäten puhdistusaineita).
- KÄRCHERin hyväksymien varusteenosien, varaosien ja puhdistusaineiden kanssa. Huomioi ohjeet, jotka on liitetty puhdistusaineiden mukaan.

Ympäristönsuojelu



Pakkausmateriaalit ovat kierrätettäviä. Älä käsittele pakkauksia kotitalousjätteenä, vaan toimita ne jätteiden kierrätykseen.



Käytetyt laitteet sisältävät arvokkaita kierrätettäviä materiaaleja, jotka tulisi toimittaa kierrätykseen. Tästä syystä toimita kuluneet laitteet vastaaviin keräilylaitoksiin.

Takuu

Kussakin maassa ovat voimassa valtuuttamamme myyntiorganisaation julkaisemat takuehdot. Materiaali- ja valmistusvirheistä aiheutuvat virheet laitteessa korjaamme takuaikana maksutta. Takuutapauksessa ota yhteys ostotositteen kanssa jälleenmyyjään tai lähimpään valtuutettuun asiakaspalveluun. (Osoite, katso takasivua)

Turvaohjeet

Vaara

- Älä koskaan tartu märillä käsillä virtapistokkeeseen.
- Älä ota laitetta käyttöön, jos verkkojohto tai laitteen tärkeät osat, esim. suurpaineletku, käsiruiskupistooli tai turvalaitteet ovat vaurioituneet.
- Tarkasta aina ennen käyttöä, että sähkökaapeli ja verkkopistoke ovat ehjät. Anna valtuutetun asiakaspalvelun/sähköalan ammattilaisen välittömästi vaihtaa vaurioitunut sähkökaapeli.
- Tarkasta suurpaineletkun kunto aina ennen käyttöä. Vaihda vaurioitunut suurpaineletku välittömästi.
- Käyttö räjähdysaltilla alueilla on kielletty.
- Käytettäessä laitetta vaara-alueilla (esim. huoltoasemilla) on noudatettava vastaavia turvallisuusmääräyksiä.
- Epäasianmukaisesti käytettyinä korkeapainesuihkut voivat olla vaarallisia. Suihkua ei saa suunnata ihmisiin, eläimiin, aktiivisiin sähkövarusteisiin tai itse laitteeseen.



- Älä suuntaa korkeapainesuihkua muihin ihmisiin tai itseesi vaatteiden tai kenkien puhdistamiseksi.
- Älä ruiskuta esineitä, jotka sisältävät terveydelle haitallisia aineita (esim. asbesti).
- Suurpainesuihku voi vaurioittaa ajoneuvon renkaita/renkaiden venttiilejä, jolloin ne saattavat puhjeta. Ensimmäinen merkki siitä on renkaan värin muuttuminen. Vaurioituneet ajoneuvon renkaat/renkaiden venttiilit ovat hengenvaarallisia. Pidä puhdistuksessa vähintään 30 cm suihkutusetäisyys!
- Älä koskaan ime liuotinpitöisiä nesteitä tai laimentamattomia happoja tai liuottimia! Niihin kuuluvat esim. bensini, värinohennusaineet tai polttoöljy. Ruiskutussumu on erittäin herkästi syttyvää, helposti räjähtävää ja myrkyllistä. Älä käytä asetonia, laimentamattomia happoja eikä liuottimia, koska ne syövyttävät laitteessa käytettyjä materiaaleja.

Varoitus

- Verkkojohdon ja jatkojohdon liittimen on oltava vesitiiviitä, eivätkä ne saa maata vedessä.

- *Tarkoitukseen sopimattomat jatkojohdot voivat olla vaarallisia. Käytä ulkona vain tarkoitukseen hyväksytyjä ja vastaavasti merkittyjä jatkojohtoja, joissa on riittävä johdon poikkileikkaus. 1 - 10 m: 1,5 mm²; 10 - 30 m: 2,5 mm²*
- *Kelaa jatkojohto aina kokonaan kaapelikelailta.*
- *Suurpaineetkut, armatuurit ja kytkimet ovat tärkeitä laitteen turvallisuudelle. Käytä vain valmistajan suosittelemia suurpaineetkuja, armatuureja ja kytkimiä.*
- *Tätä laitetta ei ole tarkoitettu sellaisten henkilöiden käytettäväksi, joilla on rajoittuneet fyysiset, aistilliset tai henkiset kyvyt. Lapset tai perehtymättömät henkilöt eivät saa käyttää laitetta. Lapsia on valvottava sen varmistamiseksi, että he eivät leiki laitteen kanssa.*
- *Käyttäjän on käytettävä laitetta tarkoituksenmukaisesti. Käyttäjä on huomioitava paikalliset olosuhteet ja työskennellessään laitteen kanssa huomioitava ympäristössä oleskelevat henkilöt.*
- *Älä käytä laitetta, jos läheisyydessä on muita henkilöitä, joilla ei ole asianmukaista suojavaarustusta.*
- *Käytä sopivia suojavaatteita ja suojalaseja takaisin ruiskuväliltä vedeltä tai liialta suojaamiseksi.*

Varo

- *Laitetta ei saa käyttää alle 0 °C lämpötiloissa.*
- *Pidä lakattujen pintojen puhdistuksessa vähintään 30 cm suihkutusetäisyys vaurioiden välttämiseksi.*
- *Älä koskaan jätä laitetta valvomatta niin kauan kuin se on käytössä.*
- *Kiinnitä huomiota siihen, että verkko- tai jatkojohtoja ei vahingoiteta eikä vaurioiteta ajamalla yli, puristamalla tai kiskomalla. Suojaa verkkojohto kuumuudelta, öljyltä ja teräviltä reunoilta.*
- *Kaikkien työalueella olevien sähköä johtavien osien on oltava suojatut ruiskutusvedeltä.*
- *Laitteen liittäminen on sallittu ainoastaan sähköliitäntään, joka on sähköasentajan asentama standardin IEC 60364 mukaan.*
- *Liitä laite vain vaihtovirtaan. Jännitteen on oltava sama kuin laitteen tyyppikilvessä ilmoitettu jännite.*

- *Suosittelimme turvallisuussyistä, että laitetta käytetään aina vikavirtasuojakytkimen (maks. 30 mA) kautta.*
- *Puhdistustöitä, joissa syntyy öljynpitoista jätevettä, esim. moottorinpesu, alustanpesu, saa suorittaa vain pesupaikoissa, joissa on öljyn erottimet.*
- *Tämä laite on kehitetty puhdistusaineiden käyttöön, jotka laitteen valmistaja toimittaa tai suosittelee. Muiden puhdistusaineiden tai kemikaalien käyttö voi haitata laitteen turvallisuutta.*

Turvalaitteet

Varo

Turvalaitteet on tarkoitettu loukkaantumisilta suojaamiseksi, niitä ei saa muuttaa eikä ohittaa.

Laittekytkin

Laittekytkin estää laitteen tahattoman käyttämisen.

Käsiruiskupistoolin lukitus

Lukitus lukitsee käsiruiskupistoolin liipaisimen ja estää täten laitteen tahattoman käynnistymisen

Ylivirtausventtiili painekeytkimellä

Ylivirtausventtiili estää sallitun käyttöpaineen ylittymisen.

Kun käsiruiskupistoolin liipaisin päästetään irti, kytkee painekeytkin pumpun pois päältä, korkea-painesuihku pysähtyy. Kun liipaisimesta vedetään, kytkee painekeytkin taas pumpun päälle.

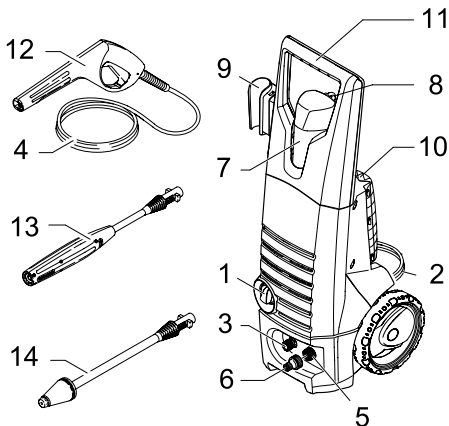
Käyttö

Laitekuvaus

Tarkasta purkaessasi pakkauksesta, ovatko kaikki varusteet olemassa ja ovatko osat vaurioituneet Jos havaitset kuljetusvaurioita ota yhteyttä myyjäliikkeeseen.

Kuvat katso sivu 2

- 1 Laitekytkin „0/OFF“ / „I/ON“
- 2 Verkkojohto, jossa on verkkopistoke
- 3 Korkeapaineliitäntä
- 4 Korkeapaineletku
- 5 Vesiliitäntä
- 6 Vesiliitännän kytkinosa
- 7 Puhdistusainesäiliö
- 8 Puhdistusaineen imuletku
- 9 Pidike käsiruiskupistoolille
- 10 Pidike suihkuputkelle
- 11 Kuljetuskahva
- 12 Käsiruiskupistooli ja varmistuspidätyspinne
- 13 Paineensäädöllä (Vario Power) varustettu ruiskuputki
- 14 Ruiskuputki ja likajyrsin



Erikoisvarusteet

Erikoisvarusteet laajentavat laitteesi käyttömahdollisuuksia. Tarkempia tietoja saat KÄRCHER -myyjäliikkeeltäsi.

Ennen käyttöönottoa

Kuva A - F

Kiinnitä laitteen mukana irtonaisena tulleet osat laitteeseen ennen käyttöönottamista.

Kuva G

- Vedä korkeapaineletkun pikaliitin ulos käsiruiskupistoolista (esim. pienellä ruuvimeisselillä).
- Pistä korkeapaineletku käsiruiskupistooliin.
- Paina pikaliitintä sisään kunnes se lukittuu. Kokeile liitoksen pitävyyttä korkeapaineletkusta vetämällä.

Vedensyöttö

Voimassa olevien määräysten mukaan laitetta ei saa käyttää milloinkaan juomavesiverkossa ilman järjestelmäerotinta tai vaihtoehtoisesti normin EN 12729 tyyppi BA mukaista järjestelmäerotinta. Vesi, joka on valunut järjestelmäerotinimen lävitse, ei ole juomakelpoista.



Huomaus: Veden epäpuhtaudet voivat vahingoittaa korkeapainepumppua ja varusteita. Vahinkojen estämiseksi suosittelemme käyttämään KÄRCHER-vesisuodatinta (lisävaruste, tilausnumero 4.730-059).

Vedensyöttö vesijohdosta

Noudata vesilaitoksen ohjeita.

Liitäntäarvot katso tyyppikilpi/tekniset tiedot.

- Käytä kaupasta saatavalla liittimellä varustettua, kudosvahvistettua vesiletkua (ei kuulu toimitukseen). (halkaisija vähintään 1/2 tuuma tai 13 mm, pituus vähintään 7,5 m).

Kuva H

- Ruuvaa mukana toimitettu kytkentäosa laitteen vesiliitäntään.
- Liitä vesiletku laitteen kytkentäosaan ja siten vedensyöttöpisteeseen.

Veden ottaminen avoimista säiliöistä

Käyttämällä KÄRCHERin pohjaventtiilillä varustettua imuletkua (erityisvaruste, tilausnumero 4.440-238) tämä korkeapainepesuri soveltuu pintavesien imemiseen esim. sadevesitynnyreistä tai lammista (katso maks. imukorkeus kohdasta Tekniset tiedot).

- Täytä KÄRCHERin pohjaventtiilillä varustettu imuletku vedellä, kiinnitä letku laitteen vesiliittimeen ja ripusta letkun toinen pää sadevesitynnyriin.
- Irrota korkeapaineletku laitteen korkeapaineliitimestä.
- Kytke laite päälle „I/ON“ ja käytä, kunnes liittimestä tulee vettä ilman ilmakuplia.
- Kytke laite pois päältä "0/OFF".

Käyttöönotto

Varo

Älä koskaan käytä suurpainepesuria vesihanana ollessa suljettuna, koska kuivakäynti vaurioittaa korkeapainepumppua.

Kuva 

→ Kiinnitä korkeapaineletku laitteen korkeapaineliitäntään.

Kuva 

→ Pistä ruiskuputki käsiruiskupistooliin ja kiinnitä paikalleen kiertämällä putkea 90°.

→ Avaa vesihana kokonaan.

→ Liitä virtapistoke pistorasiaan.

→ Kytke laite päälle "I/ON".

Käyttö

Vaara

Suurpainesuuttimesta ulostuleva vesisuihku saa aikaan käsiruiskupistooliin vaikuttavan takaiskuvoiman. Ota tukeva asento ja pidä käsiruiskupistoolista ja suihkuputkesta tukevasti kiinni.

→ Vapauta käsiruiskupistoolin liipaisin lukituksesta.

→ Vedä liipaisimesta, laite käynnistyy.

Huomautus: Kun ote liipaisimesta irrotetaan, kone pysähtyy. Järjestelmä pysyy korkeapaineisena

Paineensäädöllä (Vario Power) varustetu ruiskuputki

Tarkoitettu yleisimpiin puhdistustehtäviin. Työpaine on säädettävissä portaattomasti välillä „Min“ ja „Max“.

→ Päästä käsiruiskupistoolin vipu irti.

→ Kierrä ruiskuputki haluamaasi asentoon.

Ruiskuputki ja likajyrsin

Pinttyneen lian poistoon.

Ei sovellu töihin, joissa käytetään puhdistusaineita.

Työskentely puhdistusaineita käyttäen

Käytä kulloiseenkin puhdistustehtävään ainoastaan KÄRCHER puhdistus- ja hoitoaineita, koska ne on kehitetty erityisesti laitteessasi käytettäväksi. Muiden puhdistus- ja hoitoaineiden käyttäminen voi johtaa laitteen nopeampaan kulumiseen ja takuun raukeamiseen. Pyydä lähempiä tietoja KÄRCHER erikoisliikkeestäsi tai suoraan Kärcheriltä.

→ Kaada puhdistusaineliuos puhdistusainesäiliöön (noudata puhdistusaineen pakkauksessa olevaa annostusohjetta).

→ Käytä paineensäädöllä (Vario Power) varustettua ruiskuputkea.

→ Huueta ruiskuputki asentoon „Mix“.

Kierrä laite: Tällöin laitetta käytettäessä vesisuihkuun lisätään puhdistusaineliuosta.

Suosittelavat puhdistusmenetelmät

→ Suihkuta puhdistusainetta säästeliäästi kuivalle pinnalle ja anna sen vaikuttaa (ei kuvaa).

→ Huuho irrotettu lika pois korkeapainesuihkulla.

Käytön keskeytys

→ Päästä käsiruiskupistoolin vipu irti.

→ Lukitse käsiruiskupistoolin liipaisin.

→ Pidempien työtaukojen (yli 5 minuuttia) ajaksi laite on lisäksi kytkettävä pois päältä „0/OFF“.

→ Pistä käsiruiskupistooli pitimeensä.

Käytön lopetus

Varo

Irrota korkeapaineletku käsiruiskupistoolista tai laitteesta vain, kun järjestelmässä ei ole painetta.

→ Kun työ puhdistusainetta käyttäen on suoritettu, ripusta imuletku astiaan, jossa on puhdasta vettä, kytke laite n. 1 minuutin ajaksi päälle suihkuputken ollessa irrotettuna ja huuhtelee puhtaaksi.

→ Päästä käsiruiskupistoolin vipu irti.

→ Kytke laite pois päältä "0/OFF".

→ Sulje vesihana.

→ Irrota laite vedensyötöstä.

→ Paina käsiruiskupistoolin vipua järjestelmässä vielä olevan paineen laskemiseksi ulos.

→ Lukitse käsiruiskupistoolin liipaisin.

→ Vedä verkkopistoke irti.

→ Pistä käsiruiskupistooli pitimeensä.

→ Kokoa verkkoliitäntäkaapeli, korkeapaineletku ja varusteet laitteeseen.

Hoito ja huolto

⚠ Vaara

Kytke laite pois päältä ennen kaikkia hoito- ja huoltotoimia ja vedä virtapistoke irti pistorasiasta.

Huolto

Laitetta ei tarvitse huoltaa.

Säilytys

Ennen pitempää varastointia, esim. talvella:

- Veden poistaminen laitteesta: Käynnistä laite ilman korkeapaineletkua ja vesiliitäntää (maks. 1 min) ja odota kunnes korkeapaine liittimestä ei tule enää vettä. Kytke laite pois päältä.
- Vedä suodatin irti puhdistusaineen imuletkusta ja puhdista suodatin juoksevassa vedessä.
- Vedä sihti ulos vesiliitännästä lattapihtiä käyttäen ja puhdista sihti juoksevassa vedessä.
- Vedä sihti ulos vesiliitännästä lattapihtiä käyttäen ja puhdista sihti juoksevalla vedellä.

Suojaaminen pakkaselta

Varo

Suojaa laite ja varusteet jäätymiseltä.

Pakkanen rikkoo laitteen ja lisävarusteet, jos niistä ei ole poistettu kaikki vesi. Vahinkojen välttämiseksi:

- Säilytä laitetta kaikkine varusteineen pakkaselta suojatuissa tiloissa.

Varaosat

Käytä vain alkuperäisiä KÄRCHER-varaosia. Varaosaluettelo löytyy tämän käyttöohjeen lopusta.

Häiriöapu

Pienemmät häiriöt voit itse poistaa seuraavan yhteenvedon avulla.

Epäselvissä tapauksissa käännä valtuutetun asiakaspalvelun puoleen.

⚠ Vaara

Kytke laite pois päältä ennen kaikkia hoito- ja huoltotoimia ja vedä virtapistoke irti pistorasiasta. Vain valtuutettu asiakaspalvelu saa suorittaa korjaustyöt ja sähköisiin rakenteisiin kohdistuvat työt.

Laite ei toimi

- Tarkasta, onko tyyppikilvessä ilmoitettu jännite sama kuin virtalähteen jännite.
- Tarkasta, onko verkkojohto vaurioitunut.

Laitteeseen ei tule painetta

- Tarkasta suihkuputken säätö.
- Laitteen ilmaus: Käynnistä laite ilman korkeapaineletkua ja anna käydä, kunnes korkeapaineliitimestä tulee vettä ilman ilmakuplia. Kytke laite pois päältä ja kiinnitä korkeapaineletku jälleen takaisin paikalleen.
- Tarkasta vedensaanti
- Vedä sihti ulos vesiliitännästä lattapihtiä käyttäen ja puhdista sihti juoksevassa vedessä.
- Vedä sihti ulos vesiliitännästä lattapihtiä käyttäen ja puhdista sihti juoksevalla vedellä.

Laite ei käynnisty, moottori murisee

Syy: Jännite on pudonnut liian matalaksi, johtuen heikosta sähköverkosta tai jatkojohton käytöstä.

- Vedä laitetta päälle kytkettäessä ensin käsiruiskupistoolin liipaisimesta, aseta sitten laitetytkin asentoon „I/ON“.

Suuret paineenvaihtelut

- Korkeapainesuuttimen puhdistus: Poista suuttimen reiän likaantumia neulan avulla ja huuhtelee reikää edestäpäin vedellä.
- Tarkasta veden tulomäärä.

Laite ei ole tiivis.

- Laitteen vähäinen epätiiviyys on tekniikasta johtuvaa ja normaalia. Jos epätiiviyys on suurempaa, ota yhteys valtuutettuun asiakaspalveluun.

Laite ei ime puhdistusainetta

- Käytä paineensäädöllä (Vario Power) varustettua ruiskuputkea. Kierrä ruiskuputki asentoon „Mix“.
- Puhdista puhdistusaineen imuletkun suodatin.
- Tarkasta, että puhdistusaineen imuletku ei ole nurjautunut.

Tekniset tiedot

K 3.80 MD

Liitosjohto	1,7 kW
Työpaine	11 MPa
Maks. sallittu paine	12 MPa
Syöttömäärä, vesi	5,8 l/min
Äänen painetaso	74 dB(A)
L _{pA} (EN60704-1)	
Äänen tehotaso	90 dB(A)
L _{WA} (2000/14/EF)	

K 4.80 MD / (K 4.80 MD Alu*)

Liitosjohto	1,9 kW
Työpaine	12 MPa
Maks. sallittu paine	13 MPa
Syöttömäärä, vesi	6,7 l/min
Äänen painetaso	77 dB(A)
L _{pA} (EN60704-1)	
Äänen tehotaso	92 (93*) dB(A)
L _{WA} (2000/14/EF)	

K 3.80 MD / K 4.80 MD / K 4.80 MD Alu

Sähköliitäntä

Jännite	220-240 V
1~50 Hz	
Verkkosulake (hidas)	10 A
Maks. sallittu verkkoimpedanssi Z _{max}	(0,330 + Ohj x 0,206) mia
Kotelointiluokka	II
Suojausluokka	IP X5

Vesiliitäntä

Tulolämpötila (maks.)	40 °C
Tulomäärä (min.)	10 l/min
Tulopaine (maks.)	1,2 MPa
Alkuimukorkeus (maks.)	0,5 m

Suoritustiedot

Syöttömäärä, puhdistusaine	0,3 l/min
Käsiruiskupistoolin takaiskuvoima	15 N
Käden/käsivarren täryarvo (ISO 5346)	1,35 m/s ²

Mitat

Pituus	310 mm
Leveys	336 mm
Korkeus	860 mm
Paino varusteineen	10 kg

CE-todistus

Vakuutamme, että alla mainitut tuotteet vastaavat suunnittelultaan ja rakenteeltaan sekä valmistustavaltaan EU-direktiivien asianomaisia turvallisuus- ja terveystaakkoja. Jos tuotteeseen/tuotteisiin tehdään muutoksia, joista ei ole sovittu kanssamme, tämä vakuutus ei ole enää voimassa.

Tuote: suurpainepesuri
Tyyppi: 1.950-xxx

Yksiselitteiset EU-direktiivit

98/37/EY
2006/95/EY
2004/108/EY
2000/14/EY

Sovelletut harmonisoidut standardit

EN 60335-1
EN 60335-2-79
EN 55014-1: 2006
EN 55014-2: 1997 + A1: 2001
EN 61000-3-2: 2000 + A2: 2005
EN 61000-3-11: 2000
EN 50366: 2003 + A1: 2006

Sovellettu yhdenmukaisuuden analysointimenetelmä

Liite V

Äänen tehotaso dB(A)

K 3.80 M	
Mitattu:	88 dB(A)
Taattu:	90 dB(A)
K 4.80 MD / (K 4.80 MD Alu*)	
Mitattu:	90 (91*) dB(A)
Taattu:	92 (93*) dB(A)

Alekkirjoittaneet toimivat yrityksen johton puolesta ja sen valtuuttamina.


H. Jenner

CEO




S. Reiser

Head of Approbation

Alfred Kärcher GmbH & Co. KG
Alfred Kärcher-Str. 28 - 40
D - 71364 Winnenden
Puh.: +49 7195 14-0
Faksi: +49 7195 14-2212

Oikeus teknisiin muutoksiin pidätetään!

Αγαπητέ πελάτη,

  Πριν από την πρώτη χρήση της συσκευής διαβάστε τις οδηγίες λειτουργίας και ενεργήστε βάσει αυτών. Φυλάξτε τις παρούσες οδηγίες λειτουργίας για μελλοντική χρήση ή για τον επόμενο κάτοχο της συσκευής.

Γενικές υποδείξεις

Επίπεδα ασφαλείας

Κίνδυνος

Για άμεσα επαπειλούμενο κίνδυνο, ο οποίος μπορεί να οδηγήσει σε σοβαρό τραυματισμό ή θάνατο.

Προειδοποίηση

Για ενδεχόμενη επικίνδυνη κατάσταση, η οποία μπορεί να οδηγήσει σε σοβαρό τραυματισμό ή θάνατο.

Προσοχή


Για ενδεχόμενη επικίνδυνη κατάσταση, η οποία μπορεί να οδηγήσει σε ελαφρό τραυματισμό ή υλικές βλάβες.


Κανονική χρήση

Χρησιμοποιήστε αυτό το σύστημα καθαρισμού υψηλής πίεσης αποκλειστικά για οικιακή χρήση:

- για τον καθαρισμό μηχανών, οχημάτων, κτιρίων, εργαλείων, προσόψεων, βεραντών, εργαλείων κήπου κτλ. με δέσμη νερού υψηλής πίεσης (αν χρειαστεί, με προσθήκη απορρυπαντικών).
- με τα εξαρτήματα, ανταλλακτικά και απορρυπαντικά που έχουν εγκριθεί από τον Οίκο KARCHER. Προσέξτε τις υποδείξεις που συνοδεύουν τα απορρυπαντικά.

Προστασία περιβάλλοντος

 Τα υλικά συσκευασίας είναι ανακυκλώσιμα. Μην πετάτε τη συσκευασία στα οικιακά απορρίμματα, αλλά παραδώστε την προς ανακύκλωση.

 Οι παλιές συσκευές περιέχουν ανακυκλώσιμα υλικά, τα οποία θα πρέπει να παραδίδονται προς επαναχρησιμοποίηση. Για το λόγο αυτό αποσύρετε τις παλιές συσκευές με κατάλληλες διαδικασίες συγκέντρωσης αποβλήτων.

Εγγύηση

Σε κάθε χώρα ισχύουν οι όροι εγγύησης που εκδόθηκαν από την αρμόδια εταιρία μας προώθησης πωλήσεων. Αναλαμβάνουμε τη

δωρεάν αποκατάσταση οποιασδήποτε βλάβης στη συσκευή σας, εφόσον οφείλεται σε αστοχία υλικού ή κατασκευαστικό σφάλμα, εντός της προθεσμίας που ορίζεται στην εγγύηση. Σε περίπτωση που επιθυμείτε να κάνετε χρήση της εγγύησης, παρακαλούμε απευθυνθείτε με την απόδειξη αγοράς στο κατάστημα από το οποίο προμηθευτήκατε τη συσκευή ή στην πλησιέστερη εξουσιοδοτημένη υπηρεσία τεχνικής εξυπηρέτησης πελατών μας. (Για τη διεύθυνση βλ. στην πίσω σελίδα)

Υποδείξεις ασφαλείας

Κίνδυνος

- Μην αγγίζετε ποτέ με βρεγμένα χέρια το ρευματολήπτη και την πρίζα.
- Το μηχάνημα δεν πρέπει να τεθεί σε λειτουργία, εάν το καλώδιο σύνδεσης δικτύου ή σημαντικά τμήματα του μηχανήματος, π.χ. στοιχεία ασφαλείας, ελαστικοί σωλήνες υψηλής πίεσης, πιστολέτα χειρός, έχουν υποστεί βλάβη.
- Πριν από κάθε λειτουργία του μηχανήματος ελέγχετε το καλώδιο σύνδεσης και τον ρευματολήπτη για ζημιές. Αναθέστε αμέσως σε εξουσιοδοτημένη υπηρεσία τεχνικής εξυπηρέτησης πελατών/εξειδικευμένο ηλεκτρολόγο την αλλαγή του χαλασμένου καλωδίου σύνδεσης στο δίκτυο.
- Πριν από κάθε λειτουργία, ελέγχετε τον εύκαμπτο σωλήνα υψηλής πίεσης για ζημιές. Αντικαθιστάτε άμεσα τον εύκαμπτο σωλήνα υψηλής πίεσης που παρουσιάζει βλάβες.
- Απαγορεύεται η χρήση σε σημεία, όπου υφίσταται κίνδυνος έκρηξης.
- Κατά τη χρήση της συσκευής σε επικίνδυνα σημεία (π.χ. σε πρατήρια καυσίμων), πρέπει να τηρούνται οι ανάλογες προδιαγραφές ασφαλείας.
- Η δέσμη υψηλής πίεσης μπορεί να είναι επικίνδυνη σε περίπτωση μη ενδεδειγμένης χρήσης. Η δέσμη δεν πρέπει να κατευθύνεται πάνω σε άτομα, ζώα, ενεργοποιημένο ηλεκτρικό εξοπλισμό ή στην ίδια τη συσκευή.
- Μην στρέφετε τη δέσμη υψηλής πίεσης πάνω σε άλλους ή σε εσάς τους ίδιους, για να καθαρίσετε ρούχα ή παπούτσια.
- Μην πεκάζετε αντικείμενα που περιέχουν ουσίες επικίνδυνες για την υγεία (π.χ. αμίαντο).



- Ελαστικά οχημάτων/βαλβίδες ελαστικών ενδέχεται να υποστούν ζημιές από τον ψεκασμό με δέσμη υψηλής πίεσης και να σπάσουν. Η πρώτη ένδειξη για κάτι τέτοιο είναι η χρωματική μεταβολή του ελαστικού. Τυχόν βλάβες στα ελαστικά των οχημάτων και στις βαλβίδες τους μπορούν να αποδειχθούν μοιραίες. Κατά τον καθαρισμό, διατηρείτε απόσταση τουλάχιστον 30cm από τη δέσμη νερού!
- Να μην χρησιμοποιείται ποτέ για την αναρρόφηση υγρών που περιέχουν διαλυτικά ή συμπυκνωμένων οξέων και διαλυτικών μέσων! Σε αυτά συγκαταλέγονται π.χ. η βενζίνη, το διαλυτικό χρωμάτων ή το πετρέλαιο θέρμανσης. Το νέφος ψεκασμού είναι άκρως εύφλεκτο, εκρηκτικό και δηλητηριώδες. Απαγορεύεται η χρήση ακετόνης, τα αδιάλυτα οξέων και διαλυτικών, επειδή προκαλούν διάβρωση των υλικών που χρησιμοποιούνται στο μηχανήμα.

⚠ Προειδοποίηση

- Ο ρευματολήπτης και η σύνδεση του αγωγού προέκτασης πρέπει να είναι υδατοστεγή και να μην βρίσκονται μέσα σε νερό.
- Οι ακατάλληλοι αγωγοί προέκτασης μπορεί να είναι επικίνδυνοι. Σε υπαίθριους χώρους χρησιμοποιείτε μόνο τους εγκεκριμένους και αντιστοίχως επισημασμένους αγωγούς προέκτασης με επαρκή διατομή: 1 - 10 m: 1,5 mm²; 10 - 30 m: 2,5 mm²
- Ξετυλίξτε εντελώς το καλώδιο προέκτασης από το τύμπανό του.
- Οι εύκαμπτοι σωλήνες υψηλής πίεσης, οι παταρίες και οι σύνδεσμοι είναι σημαντικά για την ασφάλεια της συσκευής. Χρησιμοποιείτε μόνο εύκαμπτους σωλήνες πίεσης, μπαταρίες και συνδέσμους που προτείνει ο κατασκευαστής.
- Η συσκευή αυτή δεν ενδείκνυται για χρήση από άτομα με περιορισμένες σωματικές, αισθητηριακές ή πνευματικές ικανότητες. Δεν επιτρέπεται η χρήση της συσκευής από παιδιά ή άτομα που δεν έχουν ενημερωθεί σχετικά με το χειρισμό της. Τα παιδιά πρέπει να βρίσκονται υπό επίτηρηση, ώστε να εξασφαλιστεί ότι δεν παίζουν με τη συσκευή.
- Ο χρήστης πρέπει να χρησιμοποιεί τη συσκευή σύμφωνα με τις προδιαγραφές. Πρέπει να έχει υπόψη τις τοπικές συνθήκες

και κατά την εργασία με τη συσκευή πρέπει να προσέχει τα άτομα που βρίσκονται κοντά της.

- Μη χρησιμοποιείτε τη συσκευή, αν άλλα άτομα βρίσκονται στην εμβέλεια λειτουργίας της, εκτός αν φορούν προστατευτικό ρουχισμό.
- Για να προστατευθείτε από τις πιτσιλιές του νερού ή από τους ρύπους, φοράτε προστατευτική στολή και γυαλιά.

Προσοχή

- Μην χρησιμοποιείτε τη συσκευή σε θερμοκρασίες κάτω από 0 °C.
- Κατά τον καθαρισμό βαμμένων επιφανειών, κρατήστε απόσταση ψεκασμού τουλάχιστον 30 cm, για την αποφυγή πρόκλησης ζημιών.
- Μην αφήνετε τη συσκευή ποτέ χωρίς επίβλεψη, εφόσον βρίσκεται σε λειτουργία.
- Προσέχετε ώστε τα καλώδια τροφοδοσίας δικτύου ή τα καλώδια προέκτασης να μην υποστούν φθορές ή βλάβες από συνθλίψεις, τραβήγματα, πατήματα ή παρόμοιες αιτίες. Προστατέψτε τα καλώδια από τη ζέστη, τα λάδια και τις αιχμηρές ακμές.
- Όλα τα ρευματοφόρα εξαρτήματα στο χώρο εργασίας πρέπει να διαθέτουν αδιάβροχη προστασία από ρίψη νερού.
- Η συσκευή πρέπει να λειτουργεί μόνο με ηλεκτρική σύνδεση, η οποία έχει γίνει από ηλεκτρολόγο βάσει του IEC 60364.
- Συνδέετε τη συσκευή μόνο σε εναλλασσόμενο ρεύμα. Η τάση πρέπει να συμφωνεί με την πινακίδα τύπου της συσκευής.
- Για λόγους ασφαλείας συνιστούμε τη λειτουργία του μηχανήματος κατά κανόνα μέσω ενός προστατευτικού διακόπτη ρεύματος διαροής (έως 30 mA).
- Οι εργασίες καθαρισμού, κατά τις οποίες προκύπτουν απόνερα που περιέχουν λάδι π.χ. πλύσιμο κινητήρων, πλύσιμο του κάτω μέρους των οχημάτων επιτρέπονται μόνο σε πλυντήρια που διαθέτουν διαχωριστή λαδιών.
- Αυτή η συσκευή σχεδιάστηκε για τη χρήση απορρυπαντικών, τα οποία παρέχονται ή συνιστώνται από τον κατασκευαστή. Η χρήση άλλων απορρυπαντικών ή χημικών μπορεί να μειώσει την ασφάλεια της συσκευής.

Μηχανισμοί ασφάλειας

Προσοχή

Οι διατάξεις ασφαλείας αποσκοπούν στην προστασία του χρήστη και δεν πρέπει να τροποποιούνται ή να παραλείπονται.

Διακόπτης συσκευής

Ο διακόπτης του μηχανήματος αποτρέπει την τυχαία ενεργοποίηση του μηχανήματος.

Ασφάλεια πιστολέτου χειρός

Η ασφάλεια κλειδώνει το μοχλό του πιστολέτου χειρός και αποτρέπει την τυχαία ενεργοποίηση του μηχανήματος.

Βαλβίδα υπερχειλίσσης με διακόπτη πίεσης

Η βαλβίδα υπερχειλίσσης εμποδίζει την υπέρβαση της επιτρεπτής πίεσης εργασίας. Όταν αφήσετε ελεύθερο τον μοχλό του πιστολέτου χειρός, απενεργοποιείται ο διακόπτης πίεσης της αντλία και διακόπτεται η δέσμη υψηλής πίεσης. Τραβώντας τον μοχλό ο διακόπτης πίεσης θέτει πάλι την αντλία σε λειτουργία.

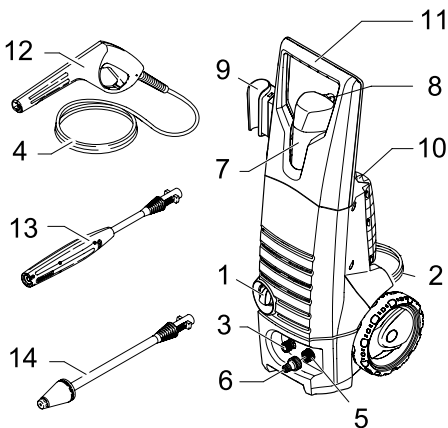
Χειρισμός

Περιγραφή συσκευής

Κατά τον άνοιγμα της συσκευασίας, ελέγξτε το περιεχόμενο για τυχόν ελλείψεις σε εξαρτήματα ή για βλάβες. Σε περίπτωση ζημιών που προκλήθηκαν από τη μεταφορά, παρακαλείσθε να πληροφορηθείτε αμέσως το κατάστημα, από το οποίο αγοράσατε το μηχάνημα.

Εικόνες βλέπε σελίδα 2

- 1 Διακόπτης μηχανήματος „0/OFF“ / „I/ON“
- 2 Αγωγός σύνδεσης δικτύου με ρευματολήπτη
- 3 Σύνδεση υψηλής πίεσης
- 4 Ελαστικός σωλήνας υψηλής πίεσης
- 5 Υδραυλική σύνδεση
- 6 Σύζευξη για τη σύνδεση με το δίκτυο παροχής νερού
- 7 Δεξαμενή απορρυπαντικού
- 8 Ελαστικός σωλήνας αναρρόφησης απορρυπαντικού
- 9 Θήκη φύλαξης του πιστολέτου χειρός
- 10 Θήκη φύλαξης του σωλήνα ρίψης
- 11 Λαβή μεταφοράς
- 12 Πιστολέτο με κούμπωμα ασφαλείας
- 13 Σωλήνας εκτόξευσης με ελεγκτή πίεσης (Vario Power)
- 14 Σωλήνας ψεκασμού με φρέζα ρύπων



Πρόσθετα εξαρτήματα

Με τον προαιρετικό εξοπλισμό διευρύνονται οι δυνατότητες χρήσης της συσκευής σας. Περισσότερες πληροφορίες μπορείτε να ζητήσετε από το κατάστημα διάθεσης των προϊόντων KARCHER.

Πριν τη θέση σε λειτουργία

Εικόνα A - F

Πριν την ενεργοποίηση συναρμολογήστε στο μηχάνημα τα μη συνδεδεμένα συνοδευτικά εξαρτήματα.

Εικόνα G

- ➔ Αφαιρέστε το σφικτήρα του ελαστικού σωλήνα υψηλής πίεσης από το πιστολέτο χειρός (π.χ. με ένα μικρό κατσαβίδι).
- ➔ Εισάγετε τον ελαστικό σωλήνα υψηλής πίεσης στο πιστολέτο χειρός.
- ➔ Πιέστε το σφικτήρα έως ότου κλειδώσει. Βεβαιωθείτε ότι η σύνδεση είναι ασφαλής τραβώντας τον ελαστικό σωλήνα υψηλής πίεσης.

Παροχή νερού

Σύμφωνα με τους ισχύοντες κανονισμούς, το μηχάνημα δεν πρέπει να λειτουργεί στο δίκτυο πόσιμου νερού χωρίς διαχωριστή συστήματος. Να χρησιμοποιείται ένας κατάλληλος διαχωριστής συστήματος της εταιρείας KARCHER ή εναλλακτικά ένας διαχωριστής συστήματος κατά το EN 12729 τύπος BA. Το νερό που ρέει μέσα από ένα διαχωριστή συστήματος θεωρείται μη πόσιμο. **Υπόδειξη:** Οι ρύποι που περιέχονται στο νερό μπορούν να προκαλέσουν βλάβες στην αντλία



υψηλής πίεσης και στα εξαρτήματα. Για λόγους προστασίας, συνιστάται η χρήση του φίλτρου νερού της KARCHER (ειδικός εξοπλισμός, κωδ. παραγγελίας 4.730-059).

Παροχή νερού από τον αγωγό νερού

Τηρείτε τους κανονισμούς της υπηρεσίας του δικτύου ύδρευσης.

Τιμές σύνδεσης, βλ. Πινακίδα τύπου/Τεχνικά χαρακτηριστικά.

→ Χρησιμοποιήστε έναν ελαστικό σωλήνα νερού με ενισχυμένους ιστούς (δεν συμπεριλαμβάνεται στη συσκευασία) με συνηθισμένη σύνδεση. (Διάμετρος τουλάχιστον 1/2 ίντσες ή 13 mm; Μήκος τουλάχιστον 7,5 m).

Εικόνα 11

- Βιδώστε το τεμάχιο ζεύξης που περιέχεται στη συσκευασία στην σύνδεση νερού του μηχανήματος.
- Τοποθετήστε τον ελαστικό σωλήνα νερού στο τεμάχιο ζεύξης του μηχανήματος και συνδέστε το με το δίκτυο.

Αναρρόφηση νερού από ανοιχτό δοχείο

Το παρόν μηχανήμα καθαρισμού υψηλής πίεσης ενδείκνυται για χρήση με τον ελαστικό σωλήνα αναρρόφησης της KARCHER με βαλβίδα αντεπιστροφής (ειδικός εξοπλισμός, κωδ. παραγγελίας 4.440-238) για αναρρόφηση επιφανειακών υδάτων, π.χ., από δοχεία όμβριων υδάτων ή μικρές λίμνες (μέγιστο ύψος αναρρόφησης, βλ. τεχνικά χαρακτηριστικά).

- Γεμίστε με νερό τον ελαστικό σωλήνα αναρρόφησης της KARCHER με βαλβίδα αντεπιστροφής, βιδώστε τον στη σύνδεση νερού και αναρτήστε τον στο δοχείο όμβριων υδάτων.
- Συνδέστε τον ελαστικό σωλήνα υψηλής πίεσης στη σύνδεση υψηλής πίεσης του μηχανήματος.
- Ενεργοποιήστε το μηχανήμα στο „I/ON“ και αφήστε το να λειτουργήσει έως ότου από τη σύνδεση υψηλής πίεσης σταματήσει να εκρέει νερό με φυσαλίδες.
- Απενεργοποιήστε το μηχανήμα στη θέση „0/OFF“.

Έναρξη λειτουργίας

Προσοχή

Το μηχανήμα καθαρισμού υψηλής πίεσης δεν πρέπει να λειτουργεί έχοντας κλειστή τη βάνα νερού, επειδή η λειτουργία εν ξηρώ προκαλεί βλάβη της αντλίας υψηλής πίεσης.

Εικόνα 11

→ Συνδέστε τον ελαστικό σωλήνα υψηλής πίεσης με τη σύνδεση υψηλής πίεσης του μηχανήματος.

Εικόνα 12

- Εισάγετε το σωλήνα ρίψης στο πιστολέτο χειρός και στερεώστε τον περιστρέφοντάς τον κατά 90°.
- Ανοίξτε εντελώς τη βάνα νερού.
- Εισάγετε τον ρευματολήπτη στην πρίζα.
- Ενεργοποιήστε το μηχανήμα στο „I/ON“.

Λειτουργία

⚠ Κίνδυνος

Μέσω της δέσμης νερού που εξέρχεται από το ακροφύσιο υψηλής πίεσης, μια δύναμη αντεπιστροφής επενεργεί στο πιστολέτο. Φροντίστε για την ασφαλή θέση της συσκευής και στερεώστε καλά το πιστολέτο και το σωλήνα ρίψης.

- Απασφαλίστε τον μοχλό του πιστολέτου χειρός.
- Πατώντας ξανά το μοχλό τίθεται το μηχανήμα και πάλι σε λειτουργία.

Υπόδειξη: Εάν αφήσετε το μοχλό, το μηχανήμα θα απενεργοποιηθεί ξανά. Η υψηλή πίεση διατηρείται στο σύστημα.

Σωλήνας εκτόξευσης με ελεγκτή πίεσης (Vario Power)

Για τις απλούστερες εργασίες καθαρισμού. Η πίεση εργασίας ρυθμίζεται χωρίς διαβαθμίσεις μεταξύ „Min“ και „Max“.

- Ελευθερώστε τον μοχλό του πιστολέτου χειρός.
- Περιστρέψτε το σωλήνα εκτόξευσης στην επιθυμητή θέση.

Σωλήνας ψεκασμού με φρέζα ρύπων

Για επίμονους ρύπους.

Δεν ενδείκνυται για εργασία με απορρυπαντικό.

Εργασία με απορρυπαντικό

Για την εκάστοτε εργασία καθαρισμού χρησιμοποιείτε αποκλειστικά τα προϊόντα καθαρισμού και περιποίησης της KAERCHER, τα οποία σχεδιάστηκαν ειδικά για χρήση με τη συσκευή σας. Η χρήση άλλων προϊόντων καθαρισμού και περιποίησης μπορεί να προκαλέσει ταχύτερη φθορά και ακύρωση της εγγύησης. Ενημερωθείτε από το εξειδικευμένο κατάστημα αγοράς ή ζητήστε πληροφορίες απευθείας από την KAERCHER.

- Γεμίστε τη δεξαμενή απορρυπαντικού με

διάλυμα απορρυπαντικού (λάβετε υπόψη τις συστάσεις δοσολογίας στη συσκευασία του απορρυπαντικού).

- Χρησιμοποιήστε έναν σωλήνα εκτόξευσης με ελεγκτή πίεσης (Vario Power).
- Περιτρέψτε το σωλήνα ρίψης στη θέση "Mix".

Υπόδειξη: Έτσι προστίθεται καθαριστικό διάλυμα στον πίδακα νερού κατά τη λειτουργία της συσκευής.

Προτεινόμενη μέθοδος καθαρισμού

- Ψεκάστε με οικονομία το απορρυπαντικό σε στεγνή επιφάνεια και αφήστε το να δράσει (όχι να στεγνώσει).
- Ξεπλένετε τους διαλυμένους ρύπους, ψεκάζοντας με ριπή υψηλής πίεσης.

Διακοπή λειτουργίας

- Ελευθερώστε τον μοχλό του πιστολέτου.
- Ασφαλίστε το μοχλό του πιστολέτου χειρός.
- Σε περίπτωση μεγάλων διαλειμμάτων από τις εργασίες (πάνω από 5 λεπτά) απενεργοποιήστε επιπλέον το μηχάνημα στη θέση „0/OFF“.
- Τοποθετήστε το πιστολέτο χειρός στη θήκη φύλαξης του πιστολέτου χειρός.

Τερματισμός λειτουργίας

Προσοχή

Αποσυνδέστε τον ελαστικό σωλήνα υψηλής πίεσης από το πιστολέτο χειρός ή τη συσκευή μόνον εάν στο σύστημα δεν υπάρχει πίεση.

- Μετά την ολοκλήρωση των εργασιών, αναρτήστε το σωλήνα αναρρόφησης σε ένα δοχείο με καθαρό νερό, ενεργοποιήστε το μηχάνημα για περίπου 1 λεπτό χωρίς να έχετε τοποθετήσει το σωλήνα ρίψης και ξεπλύνετε με καθαρό νερό.
- Ελευθερώστε τον μοχλό του πιστολέτου.
- Απενεργοποιήστε το μηχάνημα στη θέση „0/OFF“.
- Κλείστε τη βρύση.
- Αποσυνδέστε το μηχάνημα από το δίκτυο παροχής νερού.
- Πιέστε τον μοχλό του πιστολέτου για να εξαλείψετε την εναπομένουσα πίεση του συστήματος.
- Ασφαλίστε το μοχλό του πιστολέτου χειρός.
- Βγάλτε το ρευματολήπτη.
- Τοποθετήστε το πιστολέτο χειρός στη θήκη φύλαξης του πιστολέτου χειρός.

- Αποθηκεύστε τον αγωγό σύνδεσης δικτύου, τον ελαστικό σωλήνα υψηλής πίεσης και τα εξαρτήματα στο μηχάνημα.

Φροντίδα και συντήρηση

⚠ Κίνδυνος

Πριν από την εκτέλεση εργασιών περιποίησης και συντήρησης απενεργοποιήστε το μηχάνημα και αποσυνδέστε το ρευματολήπτη από την πρίζα.

Συντήρηση

Το μηχάνημα δεν χρειάζεται συντήρηση.

Αποθήκευση

Πριν από την αποθήκευση για μεγάλο χρονικό διάστημα π.χ. το χειμώνα:

- Αδειάστε εντελώς το νερό από το μηχάνημα: Ενεργοποιήστε το μηχάνημα χωρίς να έχετε συνδέσει τον ελαστικό σωλήνα υψηλής πίεσης και το σωλήνα παροχής νερού (έως 1 λεπτό) και περιμένετε, έως ότου το νερό σταματήσει να εκρέει από τη σύνδεση υψηλής πίεσης. Απενεργοποιήστε το μηχάνημα.
- Αφαιρέστε το φίλτρο από τον ελαστικό σωλήνα αναρρόφησης απορρυπαντικού και ξεπλύνετε το κάτω από τρεχούμενο νερό.
- Με μια μικρή πένσα, τραβήξτε προς τα έξω το φίλτρο της σύνδεσης νερού και ξεπλύνετε το κάτω από τρεχούμενο νερό.
- Τραβήξτε το λεπτό φίλτρο από την υδραυλική σύνδεση με μια μικρή πένσα και καθαρίστε το με τρεχούμενο νερό.

Αντιπαγετική προστασία

Προσοχή

Προστατέψτε το μηχάνημα και τα εξαρτήματά του από τον παγετό.

Ο παγετός μπορεί να καταστρέψει το μηχάνημα και τα εξαρτήματά του, εάν δεν αδειάσει εντελώς από το νερό. Για να αποφύγετε τις βλάβες:

- Αποθηκεύετε το μηχάνημα μαζί με όλα τα εξαρτήματα σε χώρο όπου δεν επικρατεί παγετός.

Ανταλλακτικά

Χρησιμοποιείτε αποκλειστικά γνήσια ανταλλακτικά KARCHER. Επισκόπηση ανταλλακτικών θα βρείτε στο τέλος των παρόντων οδηγιών χειρισμού.

Αντιμετώπιση βλαβών

Με τη βοήθεια του παρακάτω πίνακα μπορείτε να αντιμετωπίσετε μόνες/οι σας απλές βλάβες. Εάν έχετε αμφιβολίες, παρακαλούμε απευθυνθείτε στην εξουσιοδοτημένη υπηρεσία εξυπηρέτησης πελατών.

⚠ Κίνδυνος

Πριν από την εκτέλεση εργασιών περιποίησης και συντήρησης απενεργοποιήστε το μηχάνημα και αποσυνδέστε το ρευματολήπτη από την πρίζα.

Οι εργασίες επισκευών και οι εργασίες στα ηλεκτρικά εξαρτήματα πρέπει να διεξάγονται μόνο από την εξουσιοδοτημένη υπηρεσία εξυπηρέτησης πελατών.

Η συσκευή δεν λειτουργεί

- ➔ Ελέγξτε εάν συμφωνεί η τάση που αναγράφεται στην πινακίδα τύπου με την τάση της πηγής ρεύματος.
- ➔ Ελέγξτε τον αγωγό σύνδεσης δικτύου για τυχόν βλάβες.

Η συσκευή δεν αναπτύσσει πίεση

- ➔ Ελέγξτε τη ρύθμιση του σωλήνα ρίψης.
- ➔ Εξαέρωση του μηχανήματος:
Ενεργοποιήστε το μηχάνημα χωρίς να έχετε συνδέσει τον ελαστικό σωλήνα υψηλής πίεσης και περιμένετε, έως ότου από τη σύνδεση υψηλής πίεσης σταματήσει να εκρέει νερό με φυσαλίδες. Θέστε το μηχάνημα εκτός λειτουργίας και συνδέστε πάλι τον ελαστικό σωλήνα υψηλής πίεσης.
- ➔ Ελέγξτε την παροχή νερού.
- ➔ Με μια μικρή πένσα, τραβήξτε προς τα έξω το φίλτρο της σύνδεσης νερού και ξεπλύνετε το κάτω από τρεχούμενο νερό.
- ➔ Τραβήξτε το λεπτό φίλτρο από την υδραυλική σύνδεση με μια μικρή πένσα και καθαρίστε το με τρεχούμενο νερό.

Το μηχάνημα δεν ενεργοποιείται, ο κινητήρας βουίζει

Αιτία: Μείωση της τάσης λόγω αδύναμης παροχής ρεύματος δικτύου ή χρήσης ενός καλωδίου προέκτασης.

- ➔ Κατά την ενεργοποίηση, τραβήξτε πρώτα το μοχλό του πιστολέτου χειρός και στη συνέχεια ρυθμίστε το διακόπτη του μηχανήματος στη θέση „I/ON“.

Έντονες διακυμάνσεις πίεσης

- ➔ Καθαρίστε το ακροφυσίο υψηλής πίεσης:
Αφαιρέστε τις ακαθαρσίες από την οπή του

ακροφυσίου με μια βελόνα και ξεπλύνετε από την μπροστινή πλευρά με νερό.

- ➔ Ελέγξτε την ποσότητα προσαγωγής νερού.

Το μηχάνημα δεν είναι στεγανό

- ➔ Μια ελάχιστη διαρροή στο μηχάνημα θεωρείται φυσιολογική για τεχνικούς λόγους. Σε περίπτωση έντονης έλλειψης στεγανότητας, ενημερώστε την εξουσιοδοτημένη υπηρεσία εξυπηρέτησης πελατών .

Το απορρυπαντικό δεν αναρροφάται

- ➔ Χρησιμοποιήστε έναν σωλήνα εκτόξευσης με ελεγκτή πίεσης (Vario Power). Περιστρέψτε το σωλήνα ρίψης στη θέση "Mix".
- ➔ Καθαρίστε το φίλτρο στον ελαστικό σωλήνα απορρυπαντικού.
- ➔ Ελέγξτε τον ελαστικό σωλήνα αναρρόφησης απορρυπαντικού για τυχόν τσακίσματα.

Τεχνικά χαρακτηριστικά

Κ 3.80 MD

Ισχύς σύνδεσης	1,7 kW
Πίεση λειτουργίας	11 MPa
Μέγ. επιτρεπόμενη πίεση	12 MPa
Παροχή, νερό	5,8 l/min
Στάθμη ηχητικής πίεσης	74 dB(A)
L_{pA} (EN60704-1)	
Στάθμη ηχητικής ισχύος	90 dB(A)
L_{WA} (2000/14/EK)	

Κ 4.80 MD / (Κ 4.80 MD Alu*)

Ισχύς σύνδεσης	1,9 kW
Πίεση λειτουργίας	12 MPa
Μέγ. επιτρεπόμενη πίεση	13 MPa
Παροχή, νερό	6,7 l/min
Στάθμη ηχητικής πίεσης	77 dB(A)
L_{pA} (EN60704-1)	
Στάθμη ηχητικής ισχύος	92 (93*) dB(A)
L_{WA} (2000/14/EK)	

Κ 3.80 MD / Κ 4.80 MD / Κ 4.80 MD Alu

Σύνδεση ηλεκτρικού ρεύματος

Τάση	220-240 V
1~50 Hz	
Ασφάλεια δικτύου (βραδείας τήξης)	10 A
Μέγιστη επιτρεπόμενη αντίσταση δικτύου Z_{max}	(0,330 + Ohm j x 0,206)
Κατηγορία προστασίας	II
Βαθμός προστασίας	IP X5

Σύνδεση νερού

Θερμοκρασία προσαγωγής (μέγ.)	40 °C
Ποσότητα προσαγωγής (ελάχ.)	10 l/min
Πίεση προσαγωγής (μέγ.)	1,2 MPa
Ύψος αναρρόφησης (μέγ.)	0,5 m

Επιδόσεις

Παροχή, απορρυπαντικό	0,3 l/min
Δύναμη οπισθοδρόμησης πιστολέτου χειρός	15 N
Τιμή κραδασμών στο χέρι/βραχίονα (ISO 5349)	1,35 m/s ²

Διαστάσεις

Μήκος	310 mm
Πλάτος	336 mm
Ύψος	860 mm
Βάρος με εξαρτήματα	10 kg

Δήλωση πιστότητας CE

Δια της παρούσης δηλώνουμε ότι το μηχάνημα που χαρακτηρίζεται παρακάτω, με βάση τη σχεδίαση και την κατασκευή του, υπό τη μορφή που διατίθεται στην αγορά, πληροί στις σχετικές βασικές απαιτήσεις ασφαλείας και υγιεινής των οδηγίων της ΕΚ. Η παρούσα δήλωση πιάει να ισχύει σε περίπτωση τροποποιήσεων του μηχανήματος χωρίς προηγούμενη συνεννόηση μαζί μας.

Προϊόν: Σύστημα καθαρισμού υψηλής πίεσης
Τύπος: 1.950-xxx

Σχετικές οδηγίες των Ε.Κ.

98/37/EK
2006/95/EK
2004/108/EK
2000/14/EK

Εφαρμοσθέντα εναρμονισμένα πρότυπα

EN 60335-1
EN 60335-2-79
EN 55014-1: 2006
EN 55014-2: 1997 + A1: 2001
EN 61000-3-2: 2000 + A2: 2005
EN 61000-3-11: 2000
EN 50366: 2003 + A1: 2006

Εφαρμοσθείσα διαδικασία συμμόρφωσης

Παράρτημα V

στάθμη ηχητικής πίεσης dB(A)

Κ 3.80 M	
Μετρημένη:	88 dB(A)
Εγγυημένη:	90 dB(A)
Κ 4.80 MD / (Κ 4.80 MD Alu*)	
Μετρημένη:	90 (91*) dB(A)
Εγγυημένη:	92 (93*) dB(A)

Οι υπογράφωντες ενεργούν κατ' εντολή του και με εξουσιοδότηση της διεύθυνσης της επιχείρησης.


H. Jenner
CEO


S. Reiser
Head of Approbation

Alfred Karcher GmbH & Co. KG
Alfred Karcher-Str. 28 - 40
D - 71364 Winnenden
Τηλ.: +49 7195 14-0
Φαξ: +49 7195 14-2212

Με την επιφύλαξη τεχνικών αλλαγών!

Sayın müşterimiz,



Cihazınızı ilk defa kullanmadan önce bu kullanım kılavuzunu okuyup buna göre davranınız. Bu kullanım kılavuzunu, daha sonra tekrar kullanmak ya da cihazın sonraki kullanıcılarına iletmek üzere saklayın.

Genel bilgiler

Tehlike kademeleri

⚠ Tehlike

Ağır bedensel yaralanmalar ya da ölüme neden olan direkt bir tehlike için.

⚠ Uyarı

Ağır bedensel yaralanmalar ya da ölüme neden olabilecek olası tehlikeli bir durum için.

Dikkat

Hafif bedensel yaralanmalar ya da maddi hasarlara neden olabilecek olası tehlikeli bir durum için.

Doğru bir şekilde kullanmak

Bu yüksek tazyikli temizleyiciyi sadece evinizde şu amaçlar için kullanın:

- makineleri, araçları, inşaat malzemesini, aletleri, bina cephesini, terasları, bahçe malzemeleri v.s. yüksek tazyikle temizlemek (gerektiğinde temizlik maddelerinin katkısını kullanarak).
- KÄRCHER firmasının izin verdiği aksesuar parçaları, yedek parçalar ve temizlik maddeleri de dahildir. Temizlik maddelerinin ekinde yer alan uyarıları dikkate alın.

Çevre koruma



Ambalaj malzemeleri geri dönüş-türülebilir. Ambalaj malzemelerini evinizin çöpüne atmak yerine lütfen tekrar kullanılabilecekleri yerlere gönderin.



Eski cihazlarda, yeniden değerlendirme işlemine tabi tutulması gereken değerli geri dönüşüm malzemeleri bulunmaktadır. Bu nedenle eski cihazları lütfen öngörülen toplama sistemleri aracılığıyla imha edin.

Garanti

Her ülkede yetkili distribütörümüz tarafından verilmiş garanti şartları geçerlidir. Garanti süresi içinde cihazınızda oluşan muhtemel hasarları, arızanın kaynağı üretim veya malzeme hatası olduğu sürece ücretsiz olarak karşılarız. Garanti hakkınızdan yararlanmanızı gerektiren

bir durum olduğu zaman, ilgili faturanız ile birlikte satıcınıza veya size en yakın yetkili servisimize başvurunuz.
(Adres için Bkz. Arka sayfa)

Güvenlik uyarıları

⚠ Tehlike

- Fişi ve prizi kesinlikle ıslak veya nemli elle temas etmeyin.
- Şebeke bağlantı kablosu veya Örn; yüksek basınç hortumları, tel püskürtme tabancası ya da güvenlik tertibatları gibi cihazın önemli parçaları zarar görmüşse cihazı çalıştırmayın.
- Elektrik fişiyle birlikte şebeke bağlantı kablosuna her kullanımdan önce hasar kontrol yapın. Hasar görmüş şebeke bağlantı kablosunu derhal yetkili müşteri hizmetleri/elektronik teknisyeni tarafından değiştirilmesini sağlayın.
- Her kullanımdan önce yüksek basınç hortumuna hasar kontrolü yapın. Zarar görmüş yüksek basınç hortumunu hemen değiştirin.
- Patlama tehlikesi olan bölgelerde cihazın çalıştırılması yasaktır.
- Tehlikeli alanlarda (örneğin benzin istasyonu) cihazın kullanılması durumunda gerekli emniyet tedbirlerinin dikkate alınması gerekir.
- Yüksek basınçlı tazyik düzgün kullanılmadığı zaman tehlikeli olabilir. Tazyik kişilere, hayvanlara, etkin elektrik donanımına veya cihazın kendisine doğru tutulmalıdır.



- Yüksek basınçlı tazyiki başka yerlere veya elbise veya ayakkabıyı temizlemek için kendinize doğru tutmayın.
- Sağlığa zarar verebilecek maddelere (örn. asbest) buhar püskürtmeyin.
- Araç lastikleri/lastik supapları, yüksek basınçlı tazyik nedeniyle zarar görebilir ve patlayabilir. Buradaki ilk belirtiyi lastikte meydana gelen bir renklendirmedir. Hasar görmüş araç lastikleri/lastik supapları hayati tehlike taşımaktadır. Temizlik sırasında en az 30 cm tazyik mesafesi bırakın!
- Çözücü madde içeren sıvılar ya da inceltilmiş asitler ve çözücü maddeleri kesinlikle emmeyin! Bu amaçla Örn; benzin,

tinere veya sıcak yağ kullanın. Püskürtme tozu patlayıcıdır ve zehirlidir. Cihazda kullanılan malzemelere yapıştıkları için, aseton, inceltilmiş asitler ve çözücü maddeler kullanmayın.

⚠ Uyarı

- Elektrik fişi ve bir uzatma kablosunun bağlantısı su geçirmez olmalı ve suda durmamalıdır.
- Uygun olmayan uzatma kabloları tehlikeli olabilir. Serbest zamanlarda, sadece bunun için müsaade edilmiş ve buna göre işaretlenmiş yeterli düzeyde kablo kesitine sahip uzatma kablolarını kullanın: 1 - 10 m: 1,5 mm²; 10 - 30 m: 2,5 mm²
- Uzatma kablosunu her zaman tamamen kablo sargısından sarın.
- Yüksek basınç hortumları, armatürler ve bağlantılar cihazın güvenliği için önemlidir. Sadece üretici tarafından önerilen yüksek basınç hortumları, armatürleri ve bağlantıları kullanın.
- Bu cihaz kısıtlı fiziksel, duyuşsal veya ruhsal olarak kısıtlı özelliklere sahip kişiler tarafından kullanılması için üretilmiştir. Cihaz çocuklar veya eğitimmiş kişiler tarafından kullanılmamalıdır. Cihazla oynamalarını sağlamak için çocuklar gözetim altında tutulmalıdır.
- Kullanıcı, cihazı talimatlara uygun olarak kullanmak zorundadır. Yerel kuralları dikkat almalı ve çalışma esnasında çevredeki kişilere dikkat etmelidir.
- Kapsama alanı içinde başka kişiler varken cihazı kullanmayın; bu kişilerin koruyucu elbise giymesi gereklidir.
- Geri sıçrayabilecek su veya kirden korunmak için uygun koruyucu elbise ve koruyucu gözlük takın.

Dikkat

- Cihaz, 0 °C'nin altındaki sıcaklıklarda çalıştırılmamalıdır.
- Hasar oluşumunu önlemek için, boyalı üst yüzeyleri temizlerken minimum 30 cm püskürtme mesafesine uyulmalıdır.
- Cihaz çalışır durumda iken başından asla ayrılmayınız.
- Elektrik fişi veya uzatma kablosununun ezilme, hırpalanma ya da benzer şekilde zarar ya da hasar görmemesine dikkat edin.

Elektrik fişini ısı, yağ ve keskin kenarlardan koruyun.

- Çalışma bölgesindeki akımla yönlendirilen tüm parçalar tazyikli suya karşı korunmuş olmalıdır.
- Cihaz, ancak IEC 60364 talimatı uyarıcı elektronik bir kurulumcu tarafından yapılması zorunlu olan bir elektrikli bağlantıyla bağlanmalıdır.
- Cihazı sadece alternatif akıma bağlayın. Gerilim, cihazın tip plaketiyle aynı olmalıdır.
- Güvenlik nedenleriyle, cihazın prensip olarak bir hatalı akım koruma şalteri (maks 30 mA) üzerinden çalıştırılmasını öneriyoruz.
- Örneğin motorların yıkanması, zeminin yıkanması gibi yağ içerikli atık suyun olduğu temizlik çalışmaları sadece yıkama yerlerinde yağ seperatörüyle yapılmalıdır.
- Bu cihaz, üretici tarafından gönderilen veya önerilen temizlik maddesinin kullanılması için geliştirilmiştir. Diğer temizlik maddeleri veya kimyasal maddelerin kullanılması cihazın güvenliğini olumsuz yönde etkileyebilir.

Güvenlik tertibatları

Dikkat

Güvenlik tertibatları kullanıcıyı korur ve değiştirilmemelidir veya herhangi bir işlem yapılmamalıdır.

Cihaz şalteri

Cihaz şalteri cihazın istenmeden çalıştırılmasını önler.

El püskürtme tabancasının kilidi

Kilit, el püskürtme tabancasının kolunu bloke eder ve cihazın farkında olmadan çalıştırılmasını önler.

Basınç şalterli taşma valfi

Taşma valfi, izin verilen çalışma basıncının aşılmasını önler.

El tabancasının kolu bırakılırsa bir basınç şalteri pompayı kapatır, yüksek basınçlı tazyik durdurulur. Kol çekilirse, pompa tekrar açılır.

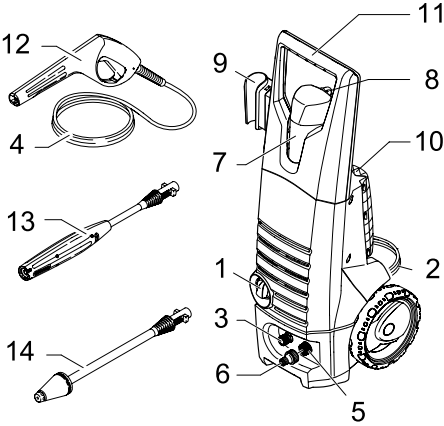
Kullanımı

Cihaz tanımı

Ambalajı çıkartırken, ambalajın içinde bulunan malzemelerde eksik aksesuar ya da hasar olup olmadığını kontrol edin. Nakliye hasarlarında yetkili satıcınızı bilgilendirin.

Şekiller için bkz. Sayfa 2

- 1 Cihaz şalteri „0/OFF“ / „I/ON“
- 2 Elektrik fişiyle birlikte şebeke bağlantı kablosu
- 3 Yüksek basınç bağlantısı
- 4 Yüksek basınç hortumu
- 5 Su bağlantısı
- 6 Su bağlantısının bağlantı parçası
- 7 Temizlik maddesi deposu
- 8 Temizlik maddesi emme hortumu
- 9 El püskürtme tabancasının saklama parçası
- 10 Püskürtme borusunun saklama parçası
- 11 Taşıma kolu
- 12 Emniyet tırnaklı el tabancası
- 13 Basınç ayarlı püskürtme borusu (Vario Power)
- 14 Kir frezeli püskürtme borusu



Özel aksesuar

Özel aksesuar, cihazınızın kullanım olanaklarını genişletir. Buna ilişkin detaylı bilgileri KÄRCHER-satıcınızdan edinebilirsiniz.

Cihazı çalıştırmaya başlamadan önce

Şekil A - F

Cihazla birlikte gelen gevşek parçaları işleme almadan önce yerine takın.

Şekil G

- Yüksek basınç hortumunun mandalını el püskürtme tabancasından dışarı çekin (Örn; bir tornavidayla).
- Yüksek basınç hortumunu el püskürtme tabancasına takın.
- Kilitlene kadar mandalı içeri bastırın. Yüksek basınç hortumundan çekerek bağlantının güvenli olup olmadığını kontrol edin.

Su beslemesi

Geçerli talimatlar uyarınca, içme suyu şebekesinde sistem ayırıcısı olmadan cihaz kesinlikle çalıştırılmamalıdır. EN 12729 Tip BA uyarınca KÄRCHER

firmasına ait ya da alternatif uygun bir sistem ayırıcısı kullanılmalıdır. Bir sistem ayırıcısından akan su, işlemez olarak sınıflandırılmıştır.

Not: Sudaki kirlenmeler yüksek basınç pompası ve aksesuarlara zarar verebilir. Korumak için, KÄRCHER su filtresinin (özel aksesuar, Sipariş No. 4.730-059) kullanılması önerilir.

Su boru hattından su beslemesi

Su besleme işletmesinin talimatlarını dikkate alın.

Bağlantı değerleri için Bkz. Tip levhası/Teknik bilgiler.

- Kumaşla güçlendirilmiş bir su hortumunu (teslimat kapsamının dışındadır) piyasadan temin edilen bir kavramayla birlikte kullanın. (Çap en az 1/2 inç ya da 13 mm; uzunluk en az 7,5 m).

Şekil H

- Gönderilen kavrama parçasını cihazın su girişine takın.
- Su hortumunu cihazın kavrama parçasına takın ve su beslemesine bağlayın.

Açık kaplardan su emilmesi

Bu yüksek basınçlı temizleyici, tek yönlü valf (özel aksesuar, Sipariş No. 4.440-238) bulunan KÄRCHER emme hortumuyla Örn; yağmur havuzları ya da göletlerden (maksimum emme yüksekliği için Bkz. Teknik bilgiler) yüzey suyunun emilmesi için uygundur.

- Tek yönlü valf bulunan KÄRCHER emme hortumunu suyla doldurun, su bağlantısına vidalayın ve yağmur havuzuna asın.
- Yüksek basınç hortumunu cihazın yüksek basınç bağlantısından ayırın.



- Cihazı açın "I/ON" ve su kabarcıksız bir şekilde yüksek basınç bağlantısından dışarı çıkana kadar çalıştırın.
- Cihazı kapatın "0/OFF".

İşletime alma

Dikkat

Yüksek basınç temizleyicisini asla bağlanmış su musluğuyla çalıştırmayın, çünkü kuruma süresi yüksek basınç pompasında bir hasara neden olur.

Şekil 1

- Yüksek basınç hortumunu cihazın yüksek basınç bağlantısına bağlayın.

Şekil 2

- Püskürtme borusunu el püskürtme tabancasına takın ve 90° döndürerek sabitleyin.
- Su musluğunu tamamen açın.
- Elektrik fişini prize takın.
- Cihazı açın "I/ON".

Çalıştırma

⚠ Tehlike

Yüksek basınç memesinden çıkan tazyik sonucunda el püskürtme tabancasında tepme kuvveti etkisi oluşur. Doğru duruşu sağlayın, el tabancasını ve püskürtme borusunu sıkı tutun.

- El tabancasının kolundaki kilidi açın.
- Kolu çekin, cihaz çalışır.

Not: Kol tekrar bırakılırsa, cihaz tekrar kapanır. Yüksek basınç sistemde kalır.

Basınç ayarlı püskürtme borusu (Vario Power)

En yaygın temizlik görevleri için. Çalışma basıncı, „Min“ ve „Max“ arasında kademesiz olarak ayarlanabilir.

- El püskürtme tabancasının kolunu bırakın.
- Püskürtme borusunu istediğiniz konuma getirin.

Kir frezeli püskürtme borusu

İnatçı kirler için.

Temizlik maddesi ile çalışmak için uygun değildir.

Temizlik maddesi ile çalışma

İlgili temizlik görevi için sadece KÄRCHER temizlik ve bakım maddelerini kullanın; bu maddeler cihazınızla kullanım için özel olarak geliştirilmiştir. Başka temizlik ve bakım maddelerinin kullanılması, aşınmanın hızlanmasına ve garanti yükümlülüklerinin

geçersiz olmasına neden olabilir. Lütfen yetkili satıcınızdan bilgi alın ya da direkt olarak KÄRCHER'den bilgi talep edin.

- Temizlik maddesi çözeltisini temizlik maddesi tankına doldurun (temizlik maddesi bidonundaki dozaj bilgisine dikkat edin).
- Basınç ayarlı püskürtme borusu (Vario Power) kullanın.
- Püskürtme borusunu „Mix“ konumuna getirin.
Not: Bunun sonucunda, çalışma sırasında temizlik maddesi çözeltisi püskürtülen suya karıştırılır.

Önerilen temizlik yöntemleri

- Temizlik maddesini ekonomik bir şekilde üst yüzeye sıkın ve etkili olmasını (kurutmayın) sağlayın.
- Çözülen kiri yüksek basınç huzmesiyle yıkayın.

Çalışmaya ara verme

- El tabancasının kolunu bırakın.
- El püskürtme tabancasının kolunu kilitleyin.
- Uzun çalışma molalarında (5 dakikanın üstünde) ek olarak cihazı kapatın "0/OFF".
- El püskürtme tabancasını el püskürtme tabancasının saklama parçasına takın.

Çalışmanın tamamlanması

Dikkat

Sistemde basınç yoksa, yüksek basınç hortumunu sadece el püskürtme tabancası ya da cihazdan ayırın.

- Temizlik maddesi ile çalıştıktan sonra, emme hortumunu temiz suyla dolu olan bir kaba asın, püskürtme borusu sökülmüşken cihazı yaklaşık 1 dakika boyunca çalıştırın ve yıkayın.
- El tabancasının kolunu bırakın.
- Cihazı kapatın "0/OFF".
- Musluğu kapatın.
- Cihazı su beslemesinden ayırın.
- Mevcut basıncı sistemden azaltmak için el tabancasının kolunu bastırın.
- El püskürtme tabancasının kolunu kilitleyin.
- Şebeke fişini prizden çekin.
- El püskürtme tabancasını el püskürtme tabancasının saklama parçasına takın.
- Şebeke bağlantı kablosu, yüksek basınç hortumu ve aksesuarı cihaza yerleştirin.

Koruma ve Bakım

⚠ Tehlike

Bütün bakım ve temizlik çalışmalarında cihaz kapatılmalı şebeke kablosu prizden çıkartılmalıdır.

Bakım

Cihaz bakım gerektirmez.

Depolama

Uzun saklama döneminden önce, örneğin kış aylarında:

- Cihazdaki suyun komple boşaltılması: Yüksek basınç hortumu ve su besleme bağı değilken cihazı çalıştırın (maksimum 1 dakika) ve yüksek basınç bağlantısından su çıkmayana kadar bekleyin. Cihazı kapatın.
- Filtreyi temizlik maddesi emme hortumundan çekin ve suyun altında temizleyin.
- Su bağlantısındaki süzgeci düz bir penseyle dışarı çıkartın ve suyun altında temizleyin.
- Su bağlantısındaki mikro filtreyi düz bir penseyle dışarı çıkartın ve suyun altında temizleyin.

Antifriz koruma

Dikkat

Cihazı ve aksesuarlarını donmaya karşı koruyun.

İçlerindeki su tamamen boşaltılmazsa, cihaz ve aksesuarları donma nedeniyle zarar görür. Hasarları önlemek için.

- Cihazı komple aksesuarları ile birlikte donyama karşı korunmuş bir bölümde saklayın.

Yedek parçalar

Sadece orijinal KÄRCHER yedek parçaları kullanın. Bir yedek parça genel bakışını bu kullanım kılavuzunun sonunda bulabilirsiniz.

Arızalarda yardım

Küçük arızaları aşağıdaki genel bakışın yardımıyla kendiniz giderebilirsiniz. Şüphe etmeniz durumunda, yetkili müşteri hizmetlerine başvurun.

⚠ Tehlike

Bütün bakım ve temizlik çalışmalarında cihaz kapatılmalı şebeke kablosu prizden çıkartılmalıdır.

Elektrik parçalarındaki onarım çalışmaları ve diğer çalışmalar sadece yetkili müşteri hizmeti tarafından uygulanmalıdır.

Cihaz çalışmıyor

- Tip etiketinde belirtilen gerilimin güç kaynağındaki gerilimle aynı olup olmadığını kontrol edin.
- Şebeke bağlantı kablosuna hasar kontrolü yapın.

Cihaz basınca gelmiyor

- Püskürtme borusundaki ayarı kontrol edin.
- Cihazdaki havanın boşaltılması: Yüksek basınç hortumu bağlanmadan cihazı açın ve su kabarcıksız bir şekilde yüksek basınç bağlantısından dışarı çıkana kadar çalıştırın. Cihazı kapatın ve yüksek basınç hortumunu tekrar bağlayın.
- Su beslemesini kontrol edin.
- Su bağlantısındaki süzgeci düz bir penseyle dışarı çıkartın ve suyun altında temizleyin.
- Su bağlantısındaki mikro filtreyi düz bir penseyle dışarı çıkartın ve suyun altında temizleyin.

Cihaz çalışmaya başlamıyor, motordan ses geliyor

Nedeni: Zayıf elektrik şebekesi ya da bir uzatma kablosunun kullanılması nedeniyle voltaj düşüştü.

- Çalıştırma sırasında ilk önce el püskürtme tabancasının kolunu çekin, daha sonra cihazı "I/ON" konumuna getirin.

Güçlü basınç dalgalanmaları

- Yüksek basınç memesinin temizlenmesi: Meme deliğindeki kirleri bir iğneyle çıkartın ve suyla öne doğru yıkayın.
- Su besleme miktarını kontrol edin.

Cihaz sızdırıyor

- Cihazda az bir sızıntı olması teknik olarak normaldir. Ağır sızıntılarda yetkili müşteri hizmetini çağırın.

Temizlik maddesi emilmiyor

- Basınç ayarlı püskürtme borusu (Vario Power) kullanın. Püskürtme borusunu „Mix“ konumuna getirin.
- Temizlik maddesi emme hortumundaki filtreyi temizleyin.
- Temizlik maddesi emme hortumunda bükülme yerleri olup olmadığını kontrol edin.

Teknik bilgiler

K 3.80 MD

Bağlantı gücü	1,7 kW
Çalışma basıncı	11 MPa
Maksimum müsaade edilen basınç	12 MPa
Besleme miktarı, su	5,8 l/dk
Ses basıncı seviyesi	74 dB(A)
L _{pA} (EN60704-1)	
Ses basıncı seviyesi	90 dB(A)
L _{WA} (2000/14/EG)	

K 4.80 MD / (K 4.80 MD Alu*)

Bağlantı gücü	1,9 kW
Çalışma basıncı	12 MPa
Maksimum müsaade edilen basınç	13 MPa
Besleme miktarı, su	6,7 l/dk
Ses basıncı seviyesi	77 dB(A)
L _{pA} (EN60704-1)	
Ses basıncı seviyesi	92 (93*) dB(A)
L _{WA} (2000/14/EG)	

K 3.80 MD / K 4.80 MD / K 4.80 MD Alu

Akım bağlantısı

Gerilim	220-240 V
1~50 Hz	
Şebeke sigortası (gecikmeli)	10 A
Müsaade edilen maksimum ağ empedansı Z _{maks}	(0,330 + Ohm j x 0,206)
Koruma sınıfı	II
Koruma derecesi	IP X5

Su bağlantısı

Besleme sıcaklığı (maks.)	40 °C
Besleme miktar	10 l/dk
Besleme bas	1,2 MPa
Emme yüksekliği (maks.)	0,5 m

Performans değerleri

Besleme miktarı, temizlik maddesi	0,3 l/dk
El püskürtme tabancasının geri tepme kuvveti	15 N
El kolu titreme değeri (ISO 5349)	1,35 m/s ²

Boyutlar

Uzunluk	310 mm
Genişlik	336 mm
Yükseklik	860 mm
Aksesuarlı ağırlık	10 kg

Teknik değişiklik yapma hakkı saklıdır!

CE beyanı

İşbu belge ile aşağıda tanımlanan makinenin konsepti ve tasarımı ve tarafımızdan piyasaya sürülen modeliyle AB yönetmeliklerinin temel teşkil eden ilgili güvenlik ve sağlık yükümlülüklerine uygun olduğunu bildiririz. Onayımız olmadan cihazda herhangi bir değişiklik yapılması durumunda bu beyan geçerliliğini yitirir.

Ürün: Yüksek basınç temizleyicisi
Tip: 1.950-xxx

İlgili AB yönetmelikleri

98/37/EG
2006/95/EG
2004/108/EG
2000/14/EG

Kullanılmış olan uyumlu standartlar

EN 60335-1
EN 60335-2-79
EN 55014-1: 2006
EN 55014-2: 1997 + A1: 2001
EN 61000-3-2: 2000 + A2: 2005
EN 61000-3-11: 2000
EN 50366: 2003 + A1: 2006

Kullanılan uyumluluk değerlendirme yöntemleri

Ek V

Ses şiddeti dB(A)


K 3.80 M
Ölçülen: 88 dB(A)
Garanti edilen: 90 dB(A)

K 4.80 MD / (K 4.80 MD Alu*)

Ölçülen: 90 (91*) dB(A)
Garanti edilen: 92 (93*) dB(A)

İmzası bulunanlar, işletme yönetimi adına ve işletme yönetimi tarafından verilen vekaletle dayanarak işlem yapar.


H. Jenner
CEO


S. Reiser
Head of Approbation

Alfred Kärcher GmbH & Co. KG
Alfred Kärcher-Str. 28 - 40
D - 71364 Winnenden
Tel.: +49 7195 14-0
Faks: +49 7195 14-2212

Уважаемый покупатель!



Перед первым применением вашего прибора прочитайте эту инструкцию по эксплуатации и действуйте соответственно. Сохраните эту инструкцию по эксплуатации для дальнейшего пользования или для следующего владельца.

Общие указания

Степень опасности

Опасность

Для непосредственно грозящей опасности, которая приводит к тяжелым увечьям или к смерти.

Предупреждение

Для возможной потенциально опасной ситуации, которая может привести к тяжелым увечьям или к смерти.

Внимание!

Для возможной потенциально опасной ситуации, которая может привести к легким травмам или повлечь материальный ущерб.

Применение в соответствии с назначением

Данный высоконапорный моющий аппарат предназначен только для использования в домашнем хозяйстве:

- для мойки машин, автомобилей, строений, инструментов, фасадов, террас, садовых принадлежностей и т.д. с помощью струи воды под высоким давлением (при необходимости с добавлением моющих средств).
- При этом применению подлежат принадлежности, запасные части и моющие средства, разрешенные для использования фирмой KARCHER. Указания, приложенные к моющим средствам, подлежат соблюдению.

Защита окружающей среды



Упаковочные материалы пригодны для вторичной обработки. Поэтому не выбрасывайте упаковку вместе с домашними отходами, а сдайте ее в один из пунктов приема вторичного сырья.



Старые приборы содержат ценные перерабатываемые материалы, подлежащие передаче в пункты приемки вторичного сырья. Поэтому утилизируйте

старые приборы через соответствующие системы приемки отходов.

Гарантия

В каждой стране действуют соответственно гарантийные условия, изданные уполномоченной организацией сбыта нашей продукции в данной стране. Возможные неисправности прибора в течение гарантийного срока мы устраняем бесплатно, если причина заключается в дефектах материалов или ошибках при изготовлении. В случае возникновения претензий в течение гарантийного срока просьба обращаться, имея при себе чек о покупке, в торговую организацию, продавшую вам прибор или в ближайшую уполномоченную службу сервисного обслуживания.

(Адрес указан на обороте)

Указания по технике безопасности

Опасность

- Не прикасаться к сетевой вилке и розетке мокрыми руками.
- Включение аппарата запрещается, если сетевой кабель или существенные компоненты аппарата, например, шланг высокого давления, ручной пистолет-распылитель или защитные устройства повреждены.
- Перед началом работы с аппаратом проверьте сетевую кабель и штепсельную вилку на повреждения. Поврежденный сетевой кабель должен быть незамедлительно заменен уполномоченной службой сервисного обслуживания/специалистом-электриком.
- Перед началом работы высоконапорный шланг необходимо всегда проверять на повреждения. Поврежденный высоконапорный шланг подлежит незамедлительной замене.
- Эксплуатация прибора во взрывоопасных зонах запрещается.
- При использовании прибора в опасных зонах (например, на автозаправочных станциях) следует соблюдать соответствующие правила техники безопасности.

- Находящаяся под высоким давлением струя воды может при неправильном использовании представлять опасность. Запрещается направлять струю воды на людей, животных, включенное электрическое оборудование или на сам высоконапорный моющий аппарат.
 - Не разрешается также направлять струю воды, находящуюся под высоким давлением, на других или себя для чистки одежды или обуви.
 - Не чистить струей воды предметы, содержащие вещества, вредные для здоровья (например, асбест).
 - Автомобильные шины/шинные вентили могут быть повреждены струей воды под давлением и лопнуть. Первым признаком этого служит изменение цвета шины. Поврежденные автомобильные шины/ шинные вентили представляют опасность для жизни. Во время чистки шин необходимо выдерживать расстояние между форсункой и шиной, как минимум, 30 см!
 - Всасывание аппаратом жидкостей, содержащих растворители, а также неразбавленных кислот или растворителей не допускается! К таким веществам относятся, например, бензин, растворители красок и мазут. Образующийся из таких веществ туман легко воспламеняем, взрывоопасен и ядовит. Не использовать ацетон, неразбавленные кислоты и растворители, так как они разрушают материалы, из которых изготовлен прибор.
- ⚠ Предупреждение**
- Штепсельная вилка и соединительный элемент удлинителя должны быть герметичными и не находиться в воде.
 - Неподходящие удлинители могут представлять опасность. Вне помещений следует использовать только допущенные для использования и соответственно маркированные удлинители с достаточным поперечным сечением провода: 1 - 10 м: 1,5 мм², 10 - 30 м: 2,5 мм²
 - Удлинитель следует всегда полностью разматывать с катушки.



- Высоконапорные шланги, арматура и муфты имеют большое значение для безопасности прибора. В этой связи следует применять только высоконапорные шланги, арматуру и муфты, рекомендованные изготовителем прибора.
- Эти приборы не предназначены для использования людьми с ограниченными физическими, сенсорными или умственными способностями. Эксплуатация прибора детьми или лицами, не прошедшими инструктаж, запрещается. Необходимо следить за детьми, чтобы они не играли с прибором.
- Пользователь должен использовать прибор в соответствии с назначением. Он должен учитывать местные особенности и обращать внимание при работе с прибором на других лиц, находящихся поблизости.
- Не использовать аппарат, когда в зоне действия находятся другие люди, если только они не носят защитную одежду.
- Для защиты от разлетающихся брызгов воды и грязи следует носить соответствующую защитную одежду и защитные очки.

Внимание!

- Не разрешается эксплуатация прибора при температуре ниже 0 °С.
- При мойке лакированных поверхностей следует выдерживать расстояние 30 см от форсунки до поверхности, чтобы избежать повреждения лакировки.
- Запрещается оставлять работающий прибор без присмотра.
- Необходимо следить за тем, чтобы сетевой шнур и удлинители не были повреждены путем переезда через них, сдавливания, растяжения и т.п. Сетевые шнуры следует защищать от воздействия жары, масла, а также от повреждения острыми краями.
- Все токопроводящие элементы в рабочей зоне должны быть защищены от струй воды.
- Прибор можно подключать только к элементу электроподключения, исполненному электромонтером в соответствии со стандартом

Международной электротехнической комиссии (МЭК) IEC 60364.

- *Прибор следует включать только в сеть переменного тока. Напряжение должно соответствовать указаниям в заводской табличке прибора.*
- *Из соображений безопасности рекомендуется использовать устройство с автоматом защиты от тока утечки (макс. 30 мА).*
- *Моющие работы, при которых появляются сточные воды, содержащие машинное масло, например, мойка двигателей, днища автомобиля, разрешается проводить только в специальных местах, оборудованных маслоотделителем.*
- *Данный прибор был разработан для использования мощных средств, которые поставляются или были рекомендованы изготовителем прибора. Использование других мощных средств или химикатов может негативно повлиять на безопасность прибора.*

Защитные устройства

Внимание!

Защитные устройства служат для защиты пользователей. Видоизменение защитных устройств или пренебрежение ими не допускается.

Включатель аппарата

Главный выключатель препятствует непроизвольной работе аппарата.

Блокировка ручного пистолета-распылителя

Блокировка блокирует рычаг ручного пистолета-распылителя и защищает от непроизвольного запуска аппарата.

Перепускной клапан с пневматическим реле

Перепускной клапан предотвращает превышение допустимого рабочего давления. Если рычаг ручного пистолета-распылителя отпускается, манометрический выключатель отключает насос, подача струи воды под высоким давлением прекращается. При нажатии на рычаг насос снова включается.

Управление

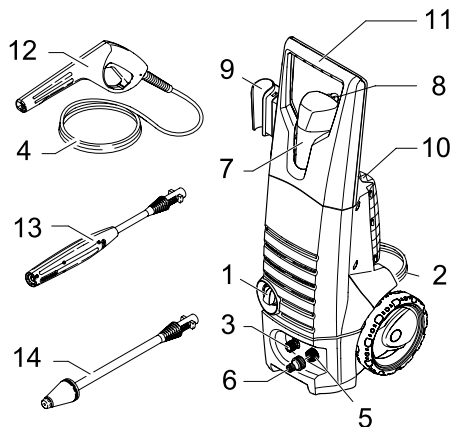
Описание прибора

При распаковке прибора проверьте его комплектность, а также его целостность. При

обнаружении повреждений, полученных во время транспортировки, следует уведомить торговую организацию, продавшую прибор.

См. рисунки на стр. 2

- 1 Главный выключатель „0/OFF“ / „I/ON“ (0/ВЫКЛ / I/ВКЛ)
- 2 Сетевой кабель со штепсельной вилкой
- 3 Соединение высокого давления
- 4 Шланг высокого давления
- 5 Подключение водоснабжения
- 6 соединительный элемент для подключения воды,
- 7 Резервуар для моющего средства
- 8 Всасывающий шланг для моющего средства
- 9 Хранение ручного пистолета-распылителя
- 10 Хранение струйной трубки
- 11 рукоятка
- 12 ручной пистолет-распылитель с предохранителем,
- 13 Струйная трубка с регулятором давления (Vario Power)
- 14 струйная трубка с фрезой для удаления грязи.



Специальные принадлежности

Специальные принадлежности расширяют возможности применения прибора. Более детальную информацию можно получить у торговой организации фирмы KÄRCHER.

Перед началом работы

Рисунок **A – E**

Перед началом эксплуатации аппарата установить прилагаемые незакрепленные части.

Рисунок 6

- Вынуть скобу для шланга высокого давления из ручного пистолета-распылителя (например, с помощью маленькой отвертки).
- Вставить шланг высокого давления в ручной пистолет-распылитель.
- Вдавить скобу до фиксации. Проверить надежность крепления, потянув за шланг высокого давления.

Подача воды

Согласно действующим предписаниям устройство запрещается эксплуатировать без системного разделителя в трубопроводе с питьевой водой. Следует использовать соответствующий системный сепаратор фирмы KARCHER или альтернативный системный сепаратор, соответствующий EN 12729 тип BA. Вода, прошедшая через системный сепаратор, считается непригодной для питья.

Указание: Загрязнения, содержащиеся в воде, могут вызвать повреждение насоса высокого давления и принадлежностей. Для защиты рекомендуется использовать водяной фильтр KARCHER (специальные принадлежности, номер заказа 4.730-059).

Подача воды из водопровода

Соблюдайте предписания предприятия водоснабжения.

Параметры для подключения указаны на заводской табличке и в разделе "Технические данные".

- Используйте водяной шланг из прочного материала (в комплект поставки не входит) с обычной соединительной муфтой. (диаметр: минимум 1/2 дюйма или 13 мм; рекомендуемая длина 7,5 м).

Рисунок 7

- Находящуюся в комплекте соединительную муфту подсоедините к элементу аппарата для подачи воды.
- Наденьте водяной шланг на соединительную муфту аппарата, после чего подсоедините его к водопроводу.

Подача воды из открытых водоемов

Данный высоконапорный моющий аппарат со всасывающим шлангом KARCHER и обратным клапаном (специальные принадлежности, номер заказа. 4.440-238) предназначен для всасывания воды из открытых резервуаров,

например, из бочек для дождевой воды или прудов (максимальную высоту всасывания см. в разделе "Технические данные").

- Наполнить всасывающий шланг KARCHER с обратным клапаном водой, привинтить к элементу подключения воды и повесить в дождевую бочку.
- Отсоединить шланг высокого давления от соединения высокого давления.
- Включить аппарат „I/ON“ (I/ВКЛ) и дать ему поработать, пока на шланге высокого давления не начнет выступать вода без пузырьков воздуха.
- Выключить аппарат "0/OFF" (0/ВЫКЛ).

Начало работы

Внимание!

Использование высоконапорного моющего прибора с закрытым водопроводным краном не допускается, так как работа без воды приводит к повреждению насоса высокого давления.

Рисунок 8

- Соединить шланг высокого давления с соединением высокого давления.

Рисунок 9

- Наденьте на ручной пистолет-распылитель струйную трубку и зафиксируйте ее, повернув на 90°.
- Полностью откройте водопроводный кран.
- Вставить сетевую штепсельную вилку в розетку.
- Включить аппарат „I/ON“ (I/ВКЛ).

Эксплуатация

⚠ Опасность

Выходящая из высоконапорной форсунки струя воды вызывает отдачу ручного пистолета-распылителя. По этой причине необходимо занять устойчивую позицию, крепко держать ручной пистолет-распылитель со струйной трубкой.

- Разблокировать рычаг ручного пистолета-распылителя.
- Потянуть за рычаг, аппарат включится.

Указание: Если рычаг снова освободится, аппарат снова отключится. Высокое давление сохраняется в системе.

Струйная трубка с регулятором давления (Vario Power)

Трубка предназначена для самых распространенных задач по чистке. Рабочее

давление регулируется бесступенчато между „Min“ и „Max“.

- ➔ Отпустить рычаг ручного пистолета-распылителя.
- ➔ Повернуть струйную трубку в желаемое положение.

Струйная трубка с фрезой для удаления грязи для удаления устойчивых загрязнений.

Не предназначена для работы с моющим средством.

Работа с моющим средством

Для выполняемой задачи по чистке используйте исключительно чистящие средства и средства по уходу фирмы KAERCHER, так как они разработаны специально для применения в вашем приборе. Применение других чистящих средств и средств по уходу может привести к ускоренному износу и потери права на гарантийное обслуживание. Подробную информацию можно узнать в специализированном месте торговли или получить непосредственно в представительстве KAERCHER.

- ➔ Залить раствор моющего средства в резервуар для моющего средства (соблюдая указания по дозировке на емкости для моющего средства).
- ➔ Использовать струйную трубку с регулятором давления (Vario Power).
- ➔ Повернуть струйную трубку в положение „Mix“.

Указание: Таким образом, при эксплуатации раствор моющего средства смешивается со струей воды.

Рекомендуемый способ мойки

- ➔ Экономно разбрызгать моющее средство по сухой поверхности и дать ему подействовать (не позволять высыхать).
- ➔ Растворенную грязь смыть струей высокого давления.

Перерыв в работе

- ➔ Отпустить рычаг ручного пистолета-распылителя.
- ➔ Заблокировать рычаг ручного пистолета-распылителя.
- ➔ Во время продолжительных перерывов в работе (свыше 5 минут) аппарат следует выключать „0/OFF“ (0/ВЫКЛ).
- ➔ Вставить ручной пистолет-распылитель в держатель.

Окончание работы

Внимание!

Высоконапорный шланг отсоединять от ручного пистолета-распылителя или прибора, когда в системе отсутствует давление.

- ➔ При работах с моющим средством всасывающий шланг для моющего средства опустить в резервуар с чистой водой, включить аппарат, предварительно сняв струйную трубку, и дать ему поработать в течение 1 минуты.
- ➔ Отпустить рычаг ручного пистолета-распылителя.
- ➔ Выключить аппарат "0/OFF" (0/ВЫКЛ).
- ➔ закрыть водный кран.
- ➔ Отделить аппарат от водоснабжения.
- ➔ нажать рычаг ручного пистолета-распылителя для сброса давления в системе.
- ➔ Заблокировать рычаг ручного пистолета-распылителя.
- ➔ Отсоедините пылесос от электросети.
- ➔ Вставить ручной пистолет-распылитель в держатель.
- ➔ Сложить сетевой кабель, шланг высокого давления и принадлежности на аппарате.

Уход и техническое обслуживание

⚠ Опасность

При проведении любых работ по уходу и техническому обслуживанию аппарат следует выключить, а сетевой шнур - вынуть из розетки.

Техническое обслуживание

Аппарат не нуждается в профилактическом обслуживании.

Хранение

Перед длительным хранением, например, зимой:

- ➔ Из аппарата следует полностью удалить воду. Включить аппарат без подключенного шланга высокого давления и без присоединенного водоснабжения (максимум на 1 минуту) и подождать до тех пор, пока не прекратиться вытекание воды из шланга высокого давления. Выключите аппарат.

- Снимите фильтр из всасывающего шланга для моющего средства и промойте его проточной водой,
- Выньте с помощью плоскогубцев сетевой фильтр из элемента для водоснабжения и промойте его проточной водой.
- С помощью плоскогубцев выньте фильтр тонкой очистки и промойте его под проточной водой.

Защита от замерзания

Внимание!

Защищать аппарат и принадлежности от мороза.

Прибор и принадлежности могут быть повреждены морозом, если если из них полностью не удалена вода. Во избежание повреждений:

- Храните прибор и все принадлежности в защищенном от мороза помещении.

Запасные части

Используйте только оригинальные запасные части фирмы KARCHER. Описание запасных частей находится в конце данной инструкции по эксплуатации.

Помощь в случае неполадок

Небольшие неисправности можно устранить самостоятельно с помощью следующего описания.

В случае сомнения следует обращаться в уполномоченную службу сервисного обслуживания.

⚠ Опасность

При проведении любых работ по уходу и техническому обслуживанию аппарат следует выключить, а сетевой шнур - вынуть из розетки.

Ремонтные работы и работы с электрическими узлами могут производиться только уполномоченной службой сервисного обслуживания.

Прибор не работает

- Проверьте соответствие напряжения, указанного в заводской табличке, напряжению источника электроэнергии.
- Проверить сетевой кабель на повреждения.

Давление в приборе не увеличивается

- Проверить настройку струйной трубки.

- Удаление воздуха из аппарата: Включить аппарат без подключенного шланга высокого давления и подождать, пока на шланге высокого давления не начнет выступать вода без пузырьков воздуха. Выключите аппарат и снова подсоедините шланг высокого давления.
- Проверить подачу воды.
- Выньте с помощью плоскогубцев сетевой фильтр из элемента для водоснабжения и промойте его проточной водой.
- С помощью плоскогубцев выньте фильтр тонкой очистки и промойте его под проточной водой.

Прибор не включается, двигатель гудит

Причина: Падение напряжения из-за слабой электросети или при использовании удлинителя.

- При выключении прежде всего вынуть рычаг ручного пистолета-распылителя, затем установить выключатель аппарата в положение „I/ON“ (I/ВКЛ).

Сильные перепады давления

- Очистить форсунку высокого давления: Иголкой удалить загрязнение из отверстия форсунки и промыть ее спереди водой.
- Проверьте количество подаваемой воды.

Прибор негерметичен

- Незначительная негерметичность аппарата обусловлена техническими особенностями. При сильной негерметичности обратитесь в авторизованную службу сервисного обслуживания.

Чистящее средство не всасывается

- Использовать струйную трубку с регулятором давления (Vario Power). Вернуть струйную трубку в положение „Mix“.
- Очистить фильтр во всасывающем шланге моющего средства.
- Проверить всасывающий шланг для моющего средства на перегибы.

Технические данные

К 3.80 MD	
Потребляемая мощность	1,7 kW
Рабочее давление	11 МПа
Макс. допустимое давление	12 МПа
Подача, вода	5,8 л/мин.

Уровень шума L _{рА} (EN60704-1)	74	дБ(А)
Уровень мощности звука L _{WA} (2000/14/EG)	90	дБ(А)

К 4.80 MD / (К 4.80 MD Alu*)		
Потребляемая мощность	1,9 kW	
Рабочее давление	12 МПа	
Макс. допустимое давление	13 МПа	
Подача, вода	6,7 л/мин.	
Уровень шума L _{рА} (EN60704-1)	77 дБ(А)	
Уровень мощности звука L _{WA} (2000/14/EG)	92 (93*) дБ(А)	

К 3.80 MD / К 4.80 MD / К 4.80 MD Alu		
Подключение к источнику тока		
Напряжение	220-240 V	
1~50 Hz		
Сетевой предохранитель (инертный)	10 A	
Максимально допустимое полное сопротивление сети Z _{max}	(0,330 + Ом j x 0,206)	
Класс защиты	II	
Степень защиты	IP X5	
Подключение водоснабжения		
Температура подаваемой воды (макс.)	40 °C	
Количество подаваемой воды (мин.)	10 л/ мин.	
Давление напора (макс.)	1,2 МПа	
Высота всасывания (макс.)	0,5 м	
Данные о производительности		
Подача, моющее средство	0,3 л/ мин.	
Сила отдачи ручного пистолета-распылителя	15 Н	
Значение вибрации рука-плечо (ISO 5349)	1,35 м/с ²	
Размеры		
Длина	310 мм	
Ширина	336 мм	
высота	860 мм	
Масса с дополнительным оборудованием	10 кг	

**Изготовитель оставляет за собой право
внесения технических изменений!**

Заявление о соответствии требованиям СЕ

Настоящим мы заявляем, что нижеуказанный прибор по своей концепции и конструкции, а также в осуществленном и допущенном нами к продаже исполнении отвечает соответствующим основным требованиям по безопасности и здоровью согласно директивам ЕС. При внесении изменений, не согласованных с нами, данное заявление теряет свою силу.

Продукт высоконапорный моющий прибор
Тип: 1.950-xxx

Основные директивы ЕС

98/37/EC
2006/95/EC
2004/108/EC
2000/14/EC

Примененные гармонизированные нормы


EN 60335-1
EN 60335-2-79
EN 55014-1: 2006
EN 55014-2: 1997 + A1: 2001
EN 61000-3-2: 2000 + A2: 2005
EN 61000-3-11: 2000
EN 50366: 2003 + A1: 2006


Примененный порядок оценки соответствия Приложение V

Уровень мощности звука dB(A)

К 3.80 M
Измерено: 88 dB(A)
Гарантировано: 90 dB(A)
К 4.80 MD / (К 4.80 MD Alu*)
Измерено: 90 (91*) dB(A)
Гарантировано: 92 (93*) dB(A)

Нижеподписавшиеся лица действуют по поручению и по доверенности руководства предприятия.


H. Jenner
CEO


S. Reiser
Head of Approval

Alfred Kaercher GmbH & Co. KG
Alfred Kaercher-Str. 28 - 40
D - 71364 Winnenden
Тел.: +49 7195 14-0
Факс: +49 7195 14-2212

Tisztelt Vásárló,



Készüléke első használata előtt olvassa el ezt az üzemeltetési utasítást és ez alapján járjon el. Őrizze meg jelen üzemeltetési útmutatót későbbi használat miatt vagy a későbbi tulajdonos számára.

Általános megjegyzések

Veszély fokozatok

Balesetveszély

Azonnal fenyegető veszély, amely súlyos testi sérüléshez vagy halálhoz vezet.

Figyelem!

Esetlegesen veszélyes helyzet, amely súlyos testi sérüléshez vagy halálhoz vezethet.

Vigyázat

Esetlegesen veszélyes helyzet, amely könnyű sérüléshez vagy kárhoz vezethet.

Rendeltetésszerű használat

A készüléket kizárólag magáncélra szabad használni a háztartásban:

- gépek, járművek, építmények, szerszámok, homlokzatok, teraszok, kertápolási eszközök stb. nagynyomású vízsugárral történő tisztítására (szükség esetén tisztítószer hozzáadásával).
- a KÄRCHER cég által engedélyezett tartozékokkal, pótalkatrészekkel és tisztítószerekkel. Tartsa be a tisztítószerekhez mellékelt utasításokat.

Környezetvédelem



A csomagolóanyagok újrahasznosíthatók. Ne dobja a csomagolóanyagokat a háztartási szemétkébe, hanem gondoskodjék azok újrahasznosításáról.



A régi készülékek értékes újrahasznosítható anyagokat tartalmaznak, amelyeket tanácsos újra felhasználni. Ezért a régi készülékeket az arra alkalmas gyűjtőrendszerek igénybevételeivel ártalmatlanítsa!

Garancia

Minden országban az illetékes forgalmazóknál kiadott garancia feltételek érvényesek. Az esetleges üzemzavarokat az Ön készülékén a garancia lejártáig költségmentesen elháríthatjuk, amennyiben anyag- vagy gyártási hiba az oka. Garanciális esetben kérjük, forduljon a vásárlást

igazoló bizonylattal kereskedőjéhez vagy a legközelebbi hivatalos szakszervizhez. (A címet lásd a hátoldalon)

Biztonsági tanácsok

Balesetveszély

- Ne fogja meg nedves kézzel a hálózati csatlakozót és dugalmat.
- A készüléket ne helyezze üzembe, ha a hálózati csatlakozóvezeték vagy a készülék fontos alkatrészei, pl. magasnyomású tömlő, kézi szórópisztoly vagy biztonsági elemek meg vannak sérülve.
- Minden üzem előtt ellenőrizze, hogy nem sérült-e a hálózati dugós csatlakozóvezeték. A sérült hálózati csatlakozóvezeték azonnal cseréltesse ki felhatalmazott szervizzel/villamos szakemberrel.
- Ellenőrizze a nagynyomású tömlő épségét minden használat előtt. A sérült nagynyomású tömlőt azonnal ki kell cserélni.
- Tilos a tűzveszélyes helyiségekben történő üzemeltetés.
- A készülék veszélyes területen (pl.: benzinkúton) történő alkalmazása esetén figyelembe kell venni a megfelelő biztonsági előírásokat.
- A magasnyomású vízsugár nem rendeltetésszerű használat esetén veszélyes lehet. A vízsugarat soha ne irányítsa személyek, állatok, aktív elektromos szerelvények vagy maga a készülék felé.
- A magasnyomású vízsugarat ne irányítsa se önmagára se másokra, a ruházat vagy a lábbeli tisztítására.
- Nem szabad olyan tárgyat lelocsolni, amely egészségre káros anyagot (pl. azbesztet) tartalmaz.
- Az autógumit/szelepet a nagynyomású sugár károsíthatja és roncsolhatja. A károsodás első jele az autógumi elszíneződése. A sérült autógumi/kerékszelepek veszélyforrást jelentenek. A tisztítás során legalább 30 cm távolságot kell betartani!
- Soha ne szívjon fel oldószert tartalmazó folyadékot vagy hígítatlan savakat és oldószereket! Ide tartozik pl. a benzín, a hígító vagy a fűtőolaj. A permetköd nagyon



gyúlékony, robbanékony és mérgező. Ne használjon acetont, higítatlan savakat és oldószereket, mivel ezek a készülékben lévő anyagokat megtámadják.

⚠ Figyelem!

- A hosszabbító vezeték hálózati dugójának és csatlakozójának vízállónak kell lenni és nem szabad vízben feküdni.
- A nem megfelelő hosszabbítóvezetékek veszélyesek lehetnek. A szabadban kizárólag az adott célra engedélyezett és megfelelő jelöléssel ellátott, megfelelő keresztmetszetű hosszabbítóvezetéseket használjon: 1 - 10 m: 1,5 mm²; 10 - 30 m: 2,5 mm²
- A hosszabbító kábelt mindig teljes hosszában le kell húzni a kábeldobról.
- A nagynyomású tömlők, szerelvények és csatlakozók fontosak a készülék biztonságos üzemeltetése szempontjából. Csak a gyártó által ajánlott nagynyomású tömlőket, szerelvényeket és csatlakozókat szabad alkalmazni.
- Ez a készülék nem alkalmas arra, hogy korlátozott fizikai, érzékelő vagy szellemi képességgel rendelkező személyek használják.
A készüléket nem használhatják gyermekek és olyan személyek, akiket nem tanítottak be a készülék használatára.
Gyerekeket felügyelni kell, annak biztosításáért, hogy a készülékkel ne játszanak.
- A felhasználónak rendeltetésszerűen kell használnia a készüléket. Figyelembe kell venni a helyi viszonyokat, és a készülékkel történő munkavégzés során ügyelni kell másokra, főként a gyerekekre.
- A készüléket ne használja, ha hatótávolságon belül más személyek is tartózkodnak, kivéve ha védőruházatot viselnek.
- A visszafröccsenő víz vagy szennyeződés elleni védelemhez viseljen alkalmas védőruházatot és védőszemüveget.

Vigyázat

- A készüléket ne üzemeltesse 0 °C alatti hőmérsékleten.
- A sérülések elkerüléséhez tisztítás során legalább 30 cm távolságot kell tartani a lakkozott felületektől.

- A készüléket nem szabad felügyelet nélkül hagyni, amíg üzemel.
- Ügyeljen arra, hogy a hálózati vagy hosszabbító kábel ne sérülhessen meg vagy károsodhasson azáltal, hogy áthajtanak rajta, becsípődik valahová, megrántják vagy hasonló hatások érik. A hálózati kábelt védeni kell a hőtől, olajtól és kiálló élektől.
- A munkaterületen belüli összes, áramvezető alkatrésznek vizsugárral szembeni védelemmel kell rendelkeznie.
- A készülék IEC 60364-nek megfelelő elektromos csatlakoztatását villanyszerelővel kell elvégeztetni.
- A készüléket csak váltóárammal szabad üzemeltetni. A feszültségnek meg kell egyeznie a készülék típus tábláján található tápfeszültséggel.
- Biztonsági okokból alapvetően azt ajánljuk, hogy a készüléket hibaáram-védőkapcsolón (max. 30 mA) keresztül üzemeltessék.
- Olyan tisztítási munkát, amelynek során olajtartalmú szennyvíz keletkezik (pl. motormosás, alvázmosás), csak olajelválasztóval ellátott mosóhelyen szabad végezni.
- Ezt a készüléket a gyártó által szállított vagy ajánlott tisztítószer alkalmazására fejlesztettük ki. Más tisztítószer vagy vegyszerek használata csökkentheti a készülék biztonságosságát.

Biztonsági berendezések

Vigyázat

A biztonsági berendezések a felhasználó védelmét szolgálják, ezeket nem szabad módosítani vagy megkerülni.

Készülékkapcsoló

A készülékkapcsoló megakadályozza a készülék véletlen üzemeltetését.

Kézi szórópisztoly zárja

A zár lezárja a kézi szórópisztoly karját és megakadályozza a készülék véletlen beindítását.

Tűlfolyószelep nyomás kapcsolóval

A tűlfolyószelep megakadályozza az engedélyezett munkanyomás túllépését. Ha a kézi szórópisztoly karját elengedi, akkor a nyomáskapcsoló a szivattyút lekapcsolja, a magasnyomású sugár leáll. Ha a kart meghúzza, a szivattyú ismét bekapcsol.

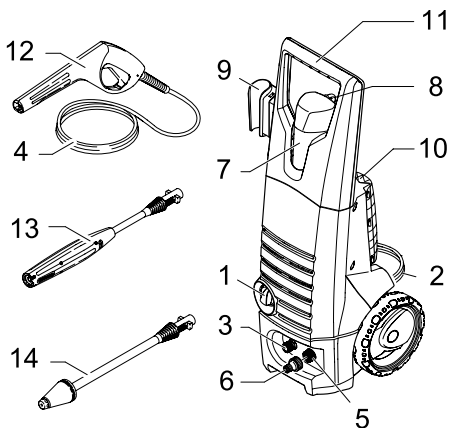
Használat

Készülék leírása

Ellenőrizze kicsomagolásakor a csomag tartalmának teljességét és sértetlenségét. Szállítás közben keletkezett sérülés esetén értesítse az eladót.

Az ábrához lásd a 2. oldalt.

- 1 Készülékkapcsoló „0/OFF“ / „I/ON“
- 2 Hálózati csatlakozóvezeték hálózati csatlakozóval
- 3 Magasnyomású csatlakozás
- 4 Magasnyomású tömlő
- 5 Vízcsatlakozás
- 6 Csatlakozóelem a vízcsatlakozáshoz
- 7 Tisztítószér tartály
- 8 Tisztítószér szívócső
- 9 A kézi szórópisztoly tárolója
- 10 A sugárcső tárolója
- 11 Szállító markolat
- 12 Kézi szórópisztoly biztosítópecekkel
- 13 Sugárcső nyomásszabályozóval (Vario Power)
- 14 Sugárcső szennymaróval



Különleges tartozékok

Az extra tartozékok további felhasználási lehetőséget biztosítanak a készülékhez. Erre vonatkozólag részletes információkat a KÄRCHER-kereskedőknél kaphat.

Üzembevétel előtt

Ábra **A** – **F**

Üzembevétel előtt szerelje fel a mellékelt különálló alkatrészeket.

Ábra **G**

- A magasnyomású tömlő kapcsát húzza ki a kézi szórópisztolyból (pl. egy kis csavarhúzóval).
- Helyezze a magasnyomású tömlőt a kézi szórópisztolyba.
- Nyomja be a kapcsot, amíg bekattan. A biztos csatlakozást a magasnyomású tömlő meghúzásával ellenőrizni.

Vizellátás

Az érvényes előírások alapján a készüléket soha nem szabad rendszer-elváltató nélkül az ivóvíz-hálózatban üzemeltetni. Használja a KÄRCHER vállalat megfelelő rendszer-elváltóját vagy alternatívaként egy EN 12729 BA típusnak megfelelő rendszer-elváltót. Az olyan víz, amely rendszer elváltáson átfolyt, nem minősül ihatónak.



Megjegyzés: A víz szennyeződése a magasnyomású szivattyút és a tartozékokat megrongálhatja. A védelemért a KÄRCHER vízszűrő használata (különleges tartozék, megrend. szám 4.730-059) ajánlott.

Vizellátás a vízvezetékől

Vegye figyelembe víz-szolgáltató vállalat előírásait.

A csatlakozási értékeket lásd a típus táblán/ Műszaki adatoknál.

- Használjon megerősített anyagú víztömlőt (nem része a szállítási tételnek) kereskedelmi forgalomban kapható csatlakozóval. (Átmérő legalább 1/2 coll ill. 13 mm; hosszúság legalább 7,5 m).

Ábra **H**

- Csavarozza a szállított csatlakozó alkatrészt a készülék vízcsatlakozójára.
- Helyezze be víztömlőt a készülék csatlakozó alkatrészébe és kösse a vizellátáshoz.

Víz kiszívása nyitott tartályokból

Ez a magasnyomású tisztító a KÄRCHER visszacsapó szeleppel ellátott szívótömlővel (különleges tartozék, megrend. szám 4.440-238) felületi vizek pl. esővíztartályból vagy tóból, felszívására alkalmas (A maximális felszívási magasságot lásd a Műszaki adatoknál).

- A KÄRCHER visszacsapó szeleppel ellátott szívótömlőt vízzel megtölteni, a vízcsatlakozásra csavarni és az esővíztartályba lógatni.
- A magasnyomású tömlőt a berendezés

magasnyomású csatlakozásáról leválasztani.

- Készüléket bekapcsolni „I/ON” és üzemeltetni, amíg a víz buborékmentesen jön ki a magasnyomású csatlakozásból.
- A készüléket kikapcsolni "0/OFF".

Üzembevétele

Vigyázat

A magasnyomású tisztítóberendezést soha ne üzemeltesse zárt vízcsap mellett, mivel a szórómenet a magasnyomású szivattyú rongálódásához vezet.

Ábra 

- A magasnyomású tömlőt a berendezés magasnyomású csatlakozásával összekapcsolni.

Ábra 

- A sugárcsővet helyezze be a kézi szórópisztolyba és 90°-os elfordítással rögzítse.
- Teljesen nyissa ki a vízcsapot.
- Dugja be a hálózati dugót a dugaljba.
- Kapcsolja be a készüléket „I/ON”.

Üzem

Balesetveszély

A magasnyomású szórófejből kilépő vízszugár a pisztoly visszalökődését idézi elő. Álljon biztosan és fogja erősen a kézi szórópisztolyt és a sugárcsővet.

- Oldja ki a kézi szórópisztoly karját.
- Húzza meg a kart, a készülék bekapcsol.

Megjegyzés: Ha a kart ismét elengedi, akkor a készülék ismét lekapcsol. A magasnyomás megmarad a rendszerben.

Sugárcső nyomásszabályozóval (Vario Power)

A legáltalánosabb tisztítási feladatokhoz. A munkanyomás fokozat nélkül „Min” és „Max” között szabályozható.

- Engedje el a kézi szórópisztoly karját.
- Fordítsa a sugárcsővet a kívánt állásba.

Sugárcső szennymaróval

A makacs szennyeződésekre.

Nem alkalmas munkavégzésre tisztítószerral.

Munkavégzés tisztítószerral

Az adott tisztítási feladathoz kizárólag KÄRCHER tisztító- és ápolószereket használjon, mivel ezeket speciálisan az Ön készülékével történő használatra fejlesztették ki.

Más tisztító- és ápolószerek gyorsabb kopáshoz, és a garancia érvényességének elvesztéséhez vezethetnek. Kérem, érdeklődjön a szakkereskedésben vagy kérjen tájékoztatást közvetlenül a KÄRCHER-től.

- Tisztítószerezoldat betöltése a tisztítószertartályba (vegye figyelembe az adagolási adatokat a tisztítószertartály csomagolásán).
- Használja a nyomásszabályozós sugárcsővet (Vario Power).
- Állítsa a sugárcsővet a „Mix” állásba.
Megjegyzés: Ezáltal az üzem alatt a tisztítószerezoldatot a vízszugárhoz keveri.

Javasolt tisztítási módszer

- Takarékosan permetezze fel a tisztítószert a száraz felületre és hagyja hatni (ne hagyja megszáradni).
- A feloldott szennyeződést magasnyomású sugárral mossa le.

A használat megszakítása

- Engedje el a kézi szórópisztoly karját.
- A kézi szórópisztoly karját lezárni.
- Hosszabb munkaszünetekben (5 percnél több) továbbá kapcsolja ki a készüléket „0/OFF”.
- A kézi szórópisztolyt helyezze a kézi szórópisztoly tárolójába.

Használat befejezése

Vigyázat

A magasnyomású tömlőt csak a kézi szórópisztolyról vagy a készülékről válassza le, ha nincs nyomás a rendszerben.

- Tisztítószeres munka után a szívócsövet helyezze egy tiszta vízzel teli tartályba, kb. egy percig járassa és öblítse át a készüléket leszerelt sugárcső mellett.
- Engedje el a kézi szórópisztoly karját.
- A készüléket kikapcsolni "0/OFF".
- Zárja el a vízcsapot.
- Válassza le a készüléket vízellátásról.
- Nyomja a kézi szórópisztoly karját, hogy a rendszerben még meglévő nyomást kiengedje.
- A kézi szórópisztoly karját lezárni.
- Húzza ki a hálózati dugót.
- A kézi szórópisztolyt helyezze a kézi szórópisztoly tárolójába.
- A hálózati csatlakozóvezetékét, a magasnyomású tömlőt és a tartozékokat tárolja a készüléken.

Ápolás és karbantartás

Balesetveszély

Minden ápolási- és karbantartási munka megkezdése előtt kapcsolja ki a készüléket és húzza ki a hálózati csatlakozót.

Karbantartás

A készülék nem igényel karbantartást.

Tárolás

Hosszabb tárolás előtt, pl. télen

- A készülékből teljesen ürítse ki a vizet: A készüléket magasnyomású tömlő és vízellátás csatlakoztatása nélkül kapcsolja be (max. 1 perc) és várjon, amíg nem jön ki víz a magasnyomású csatlakozóból. A készüléket kikapcsolni.
- Húzza le a szűrőt a tisztítószer szívócsőről és folyóvíz alatt tisztítsa meg.
- A vízcsatlakozóban található szűrőszítát húzza ki laposfogóval és tisztítsa meg folyó víz alatt.
- Húzza ki a vízcsatlakozás finomszűrőjét egy laposfogóval és folyóvíz alatt tisztítsa meg.

Fagyás elleni védelem

Vigyázat

A készüléket és a tartozékokat védje fagy ellen.

A fagy tönkreteszi a készüléket és a tartozékokat, ha előtte nem ürítette le a vizet.

Károk elkerülése érdekében:

- A készüléket az össze tartozékkal együtt fagymentes helyen tárolja.

Alkatrészek

Kizárólag eredeti KÄRCHER alkatrészeket használjon. Ezen Gépkönyv végén található a pótalkatrészek rövid áttekintését.

Segítség üzemzavar esetén

A kisebb meghibásodásokat a következő áttekintő táblázat segítségével Ön is megszüntetheti.

Kétség esetén kérjük, forduljon jogosult ügyfélszolgálathoz.

Balesetveszély

Minden ápolási- és karbantartási munka megkezdése előtt kapcsolja ki a készüléket és húzza ki a hálózati csatlakozót.

Elektromos alkatrészekben történő javításokat és munkákat csak jóváhagyott szerviz szolgálat végezhet el.

A készülék nem megy

- Ellenőrizze, hogy a feszültség adata a típus táblán megegyezik-e az áramforrás feszültségével.
- Vizsgálja meg a hálózati csatlakozóvezetékét esetleges sérülésekre.

A készülék nem termel nyomást

- Ellenőrizze a sugárcső beállítását.
- A készülék légtelenítése: Készüléket magasnyomású tömlő csatlakoztatása nélkül bekapcsolni és várni, amíg a víz buborékmentesen jön ki a magasnyomású csatlakozásból. Kapcsolja ki a készüléket, és kösse vissza a magasnyomású tömlőt.
- Ellenőrizze a vízellátást.
- A vízcsatlakozóban található szűrőszítát húzza ki laposfogóval és tisztítsa meg folyó víz alatt.
- Húzza ki a vízcsatlakozás finomszűrőjét egy laposfogóval és folyóvíz alatt tisztítsa meg.

A készülék nem indul, a motor zúg

Ok: Feszültség és gyenge áram hálózat vagy hosszabbító kábel használata miatt.

- Bekapcsoláskor először a kézi szórópisztoly karját húzza meg, azután állítsa a készülékkapcsolót „I/ON” -ra.

Erős nyomásingadozások

- Magasnyomású fúvóka tisztítása: A szennyeződéseket a szórófej furatból egy tú segítségével távolítsa el és vízzel előrefelé öblítse ki.
- Ellenőrizze a vízellátás mennyiségét.

A készülék szívárog

- A készülék kismértékű szívárgása műszaki okok miatt lehetséges. Erős szívárgás esetén hívja a jóváhagyott szerviz szolgálatot.

Nem szívja fel a tisztítószer

- Használja a nyomásszabályozós sugárcsővet (Vario Power). Állítsa a sugárcsővet a „Mix” állásba.
- Tisztítsa ki a tisztítószer szívócső szűrőjét.
- Ellenőrizze, hogy a tisztítószer szívócső nem törik-e meg valahol.

Műszaki adatok

K 3.80 MD

Csatlakozási teljesítmény	1,7 kW
Üzemi nyomás	11 MPa
Max. megengedett nyomás	12 MPa
Szállított mennyiség, víz	5,8 l/perc
Hangnyomásszint L_{pA} (EN60704-1)	74 dB(A)
Hangteljesítményszint L_{WA} (2000/14/EG)	90 dB(A)

K 4.80 MD / (K 4.80 MD Alu*)

Csatlakozási teljesítmény	1,9 kW
Üzemi nyomás	12 MPa
Max. megengedett nyomás	13 MPa
Szállított mennyiség, víz	6,7 l/perc
Hangnyomásszint L_{pA} (EN60704-1)	77 dB(A)
Hangteljesítményszint L_{WA} (2000/14/EG)	92 (93*) dB(A)

K 3.80 MD / K 4.80 MD / K 4.80 MD Alu

Áramcsatlakozás

Feszültség	220-240 V
1~50 Hz	
Hálózati biztosító (lomha)	10 A
Max. megengedett hálózati impedancia Z_{max}	(0,330 + j Ohm x 0,206)
Védelmi osztály	II
Védelmi fokozat	IP X5

Vízcsatlakozó

Hozzáfolyási hőmérséklet (max.)	40 °C
Hozzáfolyási mennyiség (min.)	10 l/perc
Hozzáfolyási nyomás (max.)	1,2 MPa
Felszívási magasság (max.)	0,5 m

Teljesítményre vonatkozó adatok

Szállított mennyiség, tisztítószér	0,3 l/perc
A kézi szórópisztoly visszalökő erőhatása	15 N
Kéz-kar rezgésérték (ISO 5349)	1,35 m/s ²

Méretetek

hossz	310 mm
szélesség	336 mm
magasság	860 mm
Súly a tartozékkal	10 kg

**A műszaki adatok módosításának jogát
fenntartjuk!**

96 Magyar

Megfelelőségi nyilatkozat

Ezennel tanúsítjuk, hogy az alábbiakban megnevezett gép tervezése és építési módja alapján az általunk forgalomba hozott kivitelben megfelel az EK irányelvek vonatkozó, alapvető biztonsági és egészségügyi követelményeinek. A gép jóváhagyásunk nélkül történő módosítása esetén ez a nyilatkozat elveszti érvényességét.

Termék: nagynyomású tisztító
Típus: 1.950-xxx

Vonatkozó európai közösségi irányelvek:

98/37/EK
2006/95/EK
2004/108/EK
2000/14/EK

Alkalmazott harmonizált szabványok:

EN 60335-1
EN 60335-2-79
EN 55014-1: 2006
EN 55014-2: 1997 + A1: 2001
EN 61000-3-2: 2000 + A2: 2005
EN 61000-3-11: 2000
EN 50366: 2003 + A1: 2006

Követett megfelelés megállapítási eljárás:

V. függelék

Hangteljesítményszint dB(A)

K 3.80 M


Mért: 88 dB(A)
Garantált: 90 dB(A)

K 4.80 MD / (K 4.80 MD Alu*)

Mért: 90 (91*) dB(A)
Garantált: 92 (93*) dB(A)

Alulírottak az ügyvezetés megbízásából és felhatalmazásával lépnek fel.


H. Jenner
CEO


S. Reiser
Head of Approval

Alfred Kärcher GmbH & Co. KG
Alfred Kärcher-Str. 28 - 40
D - 71364 Winnenden
Tel.: +49 7195 14-0
Fax: +49 7195 14-2212

Vážení zákazníkú,



před prvním použitím přístroje si bezpodmínečně pečlivě přečtete tento návod k jeho obsluze a uschovejte jej pro pozdější použití nebo pro dalšího majitele.

Obecná upozornění

Stupně nebezpečí

Pozor!

Pro bezprostředně hrozící nebezpečí, které vede k těžkým fyzickým zraněním nebo k smrti.

Upozornění

Pro potenciálně nebezpečnou situaci, která by mohla vést k těžkým fyzickým zraněním nebo k smrti.

Pozor

Pro potenciálně nebezpečnou situaci, která může vést k lehkým fyzickým zraněním nebo k věcným škodám.

Oblasti využití přístroje

Tento vysokotlaký čistič používáte výhradně v domácnosti, a sice

- k čištění strojů, vozů, budov, náradí, fasád, teras, zahradního náčiní apod. K čištění využíváte vysokotlakého paprsku vody, dle potřeby používáte čisticí prostředky.
- Při práci s čističem používejte pouze příslušenství, náhradní díly a čisticí prostředky schválené výrobcem, tj. firmou KÄRCHER. Při používání čisticích prostředků se řiďte pokyny na nich uvedenými.

Ochrana životního prostředí



Obalové materiály jsou recyklovatelné. Obal nezhazujte do domácího odpadu, nýbrž jej odevzdejte k opětovnému využití.



Přístroj je vyroben z hodnotných recyklovatelných materiálů, které se dají dobře znovu využít. Likvidujte proto staré přístroje ve sběrnách k tomuto účelu určených.

Záruka

V každé zemi platí záruční podmínky vydané příslušnou distribuční společností. Případné poruchy zařízení odstraníme během záruční lhůty bezplatně, pokud byl jejich příčinou vadný materiál nebo výrobní závady. V případě uplatňování nároku na záruku se s dokladem o

zakoupení obraťte na prodejce nebo na nejbližší oddělení služeb zákazníkům.

(Adresy poboček najdete na zadní straně)

Bezpečnostní pokyny

Pozor!

- Nikdy se nedotýkejte síťového kabelu vlhkými rukama.
- Zařízení nikdy neuvádějte do provozu, je-li poškozeno síťové napájecí vedení nebo důležité části zařízení, např. vysokotlaká hadice, ruční stříkací pistole nebo bezpečnostní mechanismy.
- Před každým zahájením provozu zkontrolujte, zda síťové napájecí vedení a síťová zástrčka nejsou poškozeny. Poškozené síťové napájecí vedení dejte neprodleně vyměnit autorizovaným zákaznickým servisem / odborníkem elektrikářem.
- Vždy než začnete s přístrojem pracovat, zkontrolujte vysokotlakou hadici, zda není poškozená. Poškozenou hadici ihned vyměňte.
- Nikdy nepracujte s vysokotlakým čističem v prostorách, ve kterých hrozí nebezpečí exploze!
- Používáte-li přístroj v nebezpečných prostorách (např. benzinová pumpa), dodržujte bezpodmínečně příslušné bezpečnostní předpisy.
- Vysokotlaký vodní paprsek může být při neodborném používání nebezpečný. Vysokotlakým vodním paprskem se nesmí mířit na osoby, zvířata, elektrickou výstroj pod napětím ani na zařízení samotné.
- Vysokotlakým vodním paprskem nikdy nemiřte na jiné osoby ani na sebe za účelem očištění oděvu či obuvi.
- Nikdy neostříkujte předměty obsahující látky životu nebezpečné (např. azbest).
- Pneumatikám/ventilům pneumatik hrozí poškození resp. prasknutí při ostříkování vysokotlakým paprskem. Prvním příznakem takového poškození je zbarvení pneumatiky. Poškozené pneumatiky/ventily pneumatik jsou životu nebezpečné. Při čištění dodržujte vzdálenost paprsku vody nejméně 30 cm!



- Nikdy nenasávejte kapaliny obsahující rozpouštědla či neředěné kyseliny a rozpouštědla! Sem patří např. benzín, ředidla do barev nebo topný olej. Rozprášená mlha je vysoce vznětlivá, výbušná a jedovatá. Nepoužívejte aceton, neředěné kyseliny a rozpouštědla, neboť mohou poškodit materiál, z něhož je zařízení vyrobeno.

⚠ Upozornění

- Síťová zástrčka a spojka prodlužovacího vedení musejí být vodotěsné a nesmějí ležet ve vodě.
- Nevhodná prodlužovací vedení mohou být nebezpečná. Pod širým nebem používejte jen taková prodlužovací vedení, která jsou k tomuto účelu schválena a odpovídajícím způsobem označena a mají dostatečný průřez. 1 - 10 m: 1,5 mm²; 10 - 30 m: 2,5 mm²
- Prodlužovací vedení vždy kompletně odmontujte z kabelového navijáku.
- Kvalita vysokotlakých hadic, armatur a spojek je důležitá pro bezpečnost práce s čističem. Používejte proto pouze vysokotlaké hadice, armatury a spojky doporučené autorizovaným distributorem.
- Toto zařízení není určeno k tomu, aby ho používaly osoby s omezenými fyzickými, smyslovými nebo duševními schopnostmi. S přístrojem nesmí pracovat děti nebo osoby, které nebyly seznámeny s návodem k jeho použití. Na děti je třeba dohlížet, aby bylo zajištěno, že si se zařízením nebudou hrát.
- Uživatel smí přístroj používat pouze k účelům, ke kterým byl přístroj vyroben. Při práci s přístrojem je uživatel povinen dbát místních specifik a brát ohled na osoby, nacházející se v blízkosti přístroje.
- Přístroj nepoužívejte, pokud se v dosahu nacházejí jiné osoby, které nemají ochranný oděv.
- Za účelem ochrany před odstříkující vodou či nečistotami noste při práci s čističem ochranný oděv a ochranné brýle.

Pozor

- Zařízení neprovozujte při teplotách nedosahujících 0 °C.
- Při čištění lakovaných povrchových ploch dodržujte vzdálenost paprsku vysokého

tlaku vody od plochy min. 30 cm, abyste zabránili poškození plochy.

- Nikdy přístroj nenechávejte bez dozoru, je-li v provozu.
- Dbejte na to, aby nedošlo k poškození síťového či prodlužovacího vedení následkem přejetí vedení, jeho skřípnutím či taháním za něj trhavým pohybem. Síťové vedení chraňte před žářem, olejem a ostrými hranami.
- Veškeré části přístroje, kterými je veden el. proud, musí být chráněny před stříkající vodou.
- Přístroj smí být zapojen jen do takového el. přívodu, který byl instalován kvalifikovaným elektrikářem v souladu s mezinárodní normou IEC 60364 o elektrické instalaci budov.
- Přístroj zapojujte pouze na střídavý proud. Napětí musí být shodné s údaji o napětí na typovém štítku přístroje.
- Z bezpečnostních důvodů zásadně doporučujeme provozovat zařízení přes ochranný spínač proti zbytkovému proudu (max. 30 mA).
- Čistící práce, při kterých vzniká odpadová voda obsahující olej (např. při čištění motoru či podvozku automobilu), se smějí provádět výhradně na místech k tomu určených (myčky), disponujících odlučovačem oleje.
- Tento přístroj byl koncipován pro použití jen takových čisticích prostředků, které jsou dodávány, resp. doporučeny autorizovaným distributorem. Použití jiných čisticích prostředků či chemikálií by mohlo mít negativní vliv na bezpečnost přístroje.

Bezpečnostní prvky

Pozor

Bezpečnostní mechanismy slouží na ochranu uživatele a nesmějí být měněny či obcházeny.

Hlavní spínač

Vypínač na zařízení zabraňuje zařízení v nahodilému provozu.

Zajištění ruční stříkací pistole

Pojistné ústrojí blokuje páčku ruční stříkací pistole a brání nahodilému spuštění zařízení.

Nadproudový ventil s tlakovým spínačem

Přepadový ventil brání překročení přípustného pracovního tlaku.

Uvolněním páčky na ruční stříkací pistoli vypne tlakový spínač čerpadlo a vysokotlaký vodní paprsek se přeruší. Přitažením páčky se čerpadlo opět zapne.

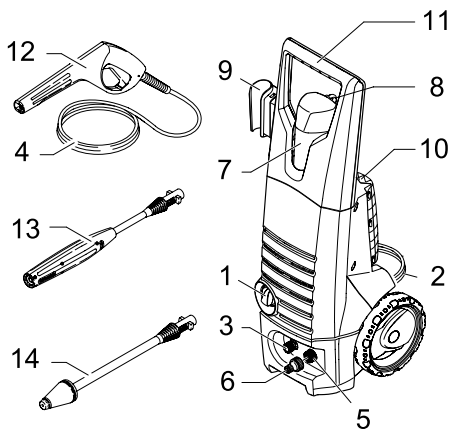
Obsluha

Popis zařízení

Při vybalení zkontrolujte obsah zásilky, zda nechybí příslušenství či zda dodaný přístroj není poškozen. Při škodách způsobených dopravou informujte laskavě Vašeho obchodníka.

Zobrazení viz strana 2

- 1 Hlavní vypínač nastavte na "0/OFF" / "I/ON"
- 2 Síťové napájecí vedení se zástrčkou
- 3 Přípojka vysokého tlaku
- 4 vysokotlaká hadice
- 5 Přívod vody
- 6 Spojovací element pro přívod vody
- 7 Zásobník na čisticí prostředek
- 8 Sací hadice na čisticí prostředek
- 9 Uložení pro ruční stříkací pistoli
- 10 Uložení pro stříkací trubku
- 11 Přepavní držadlo
- 12 Vysokotlaká stříkací pistole s pojistnou západkou
- 13 Používejte ocelovou trubku s regulací tlaku (Vario Power)
- 14 Vysokotlaká trubka s frézou na nečistoty



Zvláštní příslušenství

Zvláštní příslušenství rozšiřuje možnosti využití vysokotlakého čističe. Bližší informace obdržíte u Vašeho obchodníka s přístroji KÄRCHER.

Před uvedením do provozu

ilustrace **A – F**

Před uvedením do provozu namontujte díly volně přiložené k zařízení.

ilustrace **G**

- Vytáhněte sponu pro vysokotlakou hadici z ruční stříkací pistole (např. malým šroubovákem).
- Zasuňte vysokotlakou hadici do ruční stříkací pistole.
- Na sponu zatlačte tak, aby zaskočila. Proveďte bezpečné spojení tahem za vysokotlakou hadici.

Přívod vody

Podle platných předpisů nesmí být zařízení nikdy provozováno na vodovodní síti bez systémového oddělovače. Jedná se o vhodný systémový oddělovač firmy KÄRCHER nebo alternativně systémový oddělovač odpovídající normě EN 12729 typ BA. Voda, která protékla systémovým děličem, je hodnocena jako nikoliv pitná.



Upozornění: Nečistoty ve vodě mohou poškodit vysokotlaké čerpadlo a příslušenství. Na ochranu před nimi se doporučuje používat vodní filtr KÄRCHER (zvláštní příslušenství, obj. číslo 4.730-059).

Zásobování vodou z přívodu vody

Dbejte pokynů příslušné místní organizace zajišťující zásobování vodou.

Hodnoty připojení viz typový štítek, resp. Technické údaje.

- Používejte vodní hadici vyztuženou tkaninou (není součástí dodávky) vybavenou obvyklou spojkou. (Průměr alespoň 1/2 palce popř. 13 mm; délka alespoň 7,5 m).

ilustrace **H**

- Spojku, která je součástí dodávky, našroubujte na vodní přípojku zařízení.
- Vodní hadici nasadte na spojovací díl a připojte k přívodu vody.

Nasávání vody z otevřených nádrží


Tento vysokotlaký čistič je díky sací hadici KÄRCHER se zpětným ventilem (zvláštní příslušenství obj. č. 4.440-238) vhodný k nasávání povrchové vody např. z kádí na dešťovou vodu nebo tůň apod. (ohledně max. sací výšky viz technická data).

- Sací hadici KÄRCHER se zpětným ventilem naplňte vodou, našroubujte na vodní přípojku a zavěste do kádě na dešťovou vodu.
- Vysokotlakou hadici odmontujte od vysokotlaké přípojky zařízení.
- Zařízení zapněte „I/ON“ a nechte ho běžet, dokud z vysokotlaké přípojky nezačne vystupovat voda bez bublin.
- Zařízení vypněte „0/OFF“.

Uvedení do provozu

Pozor

Nikdy neuvádějte vysokotlaký čistič do provozu, když je vodovodní kohoutek uzavřen, protože chod nasucho vede k poškození vysokotlakého čerpadla.

ilustrace 

- Vysokotlakou hadici propojte s vysokotlakou přípojku zařízení.

ilustrace 

- Stříkáci trubku nasadte na stříkáci pistolí a otočením o 90° ji zajistěte.
- Zcela otevřete vodovodní kohoutek.
- Zapojte síťovou zástrčku do zásuvky.
- Zapněte hlavní vypínač „I/ON“.

Provoz

Pozor!

Vodní paprsek, vycházející z vysokotlaké trysky, působí na stříkáci pistolí reaktivní silou.

Zaujměte bezpečný postoj a pevně držte ruční stříkáci pistolí a stříkáci trubku.

- Odjistěte páčku na stříkáci pistolí.
- Zatáhněte za páčku, zařízení se zapne.

Upozornění: Jestliže se páčka znovu uvolní, zařízení se znovu vypne. Vysoký tlak zůstává v systému zachován.

Používejte ocelovou trubku s regulací tlaku (Vario Power).

Pro obvyklé čištění. Pracovní tlak lze nastavit stupňovitě mezi „Min“ a „Max“.

- Uvolněte stisk páčky na stříkáci pistolí.
- Nastavte ocelovou trubku do požadované polohy.

Vysokotlaká trubka s frézou na nečistoty

Pro těžká znečištění.

Nehodí se pro práci s čisticími prostředky.

Práce s čisticím prostředkem

Při realizaci chystané čisticí úlohy používejte výhradně čisticí a ošetřovací prostředky firmy KÄRCHER, neboť byly vyvinuty speciálně k použití s Vaším zařízením. Použití jiných čisticích a ošetřovacích prostředků může vést k rychlému opotřebením a zániku záručních nároků. Dejte si poradit ve specializovaném obchodě nebo si vyžádejte informace přímo u firmy KÄRCHER.

- Naplňte zásobník na čisticí prostředek roztokem čisticího prostředku (řídte se pokyny k dávkování na nádobě s čisticím prostředkem).
 - Používejte ocelovou trubku s regulací tlaku (Vario Power).
 - Stříkáci trubku natočte do polohy „Mix“.
- Upozornění:** Tímto způsobem se roztok čisticího prostředku za provozu přímíchává k vodnímu paprsku.

Doporučovaná metoda čištění

- Čisticí prostředek úsporně nastříkejte na suchý povrch a nechte působit (ne však zaschnout).
- Uvolněnou nečistotu opláchněte paprskem vysokého tlaku.

Přerušení provozu

- Uvolněte stisk páčky na stříkáci pistolí.
- Zajistěte páčku stříkáci pistole.
- Při delších přestávkách v práci (přes 5 minut) přístroj ještě vypněte vypínačem „0/OFF“.
- Ruční stříkáci pistolí zasuňte do uložení pro ruční stříkáci pistolí.

Ukončení provozu

Pozor

Když v systému není tlak, oddělte vysokotlakou hadici jen od ruční stříkáci pistole nebo zařízení.

- Po práci s čisticími prostředky zavěste sací hadici do nádoby s čistou vodou, zapněte zařízení na cca 1 minutu s odmontovanou stříkáci trubkou a propláchněte je dočista.
- Uvolněte stisk páčky na stříkáci pistolí.
- Zařízení vypněte „0/OFF“.
- Zavřete vodovodní kohoutek.
- Odpojte zařízení od přívodu vody.
- Stiskněte páčku na stříkáci pistolí za účelem odstranění zbylého tlaku ze systému.

- Zajistěte páčku stříkací pistole.
- Vytáhněte zástrčku ze sítě.
- Ruční stříkací pistoli zasuňte do uložení pro ruční stříkací pistoli.
- Síťové napájecí vedení, vysokotlakou hadici a příslušenství uložte na zařízení.

Ošetrování a údržba

⚠ **Pozor!**

Než začnete provádět jakoukoliv péči nebo údržbu, zařízení vypněte a vytáhněte zástrčku ze sítě.

Údržba

Zařízení je bezúdržbové.

Ukládání

Před uskladněním na delší dobu, např. na zimu:

- Ze zařízení vypusťte veškerou vodu: zařízení zapněte bez připojené vysokotlaké hadice a bez připojeného přívodu vody (na max. 1 minutu) a počkejte, dokud z vysokotlakého přípoje nepřestane vytékat voda. Zařízení vypněte.
- Sejměte filtr ze sací hadice na čisticí prostředky a opláchněte jej pod tekoucí vodou.
- Síto ve vodní přípojce vyjměte plochými kleštěmi a vyčistěte je pod tekoucí vodou.
- Jemný filtr přípojky na vodu vyjměte plochými kleštěmi a vyčistěte jej pod tekoucí vodou.

Ochrana proti zamrznutí

Pozor

Zařízení a příslušenství chraňte před mrazem.

Není-li ze zařízení a příslušenství beze zbytku vypuštěna voda, mraz zařízení a příslušenství zničí. Jak předcházet škodám

- Zařízení s úplným příslušenstvím ukládejte na místo chráněné před mrazem.

Náhradní díly

Používejte výhradně originální náhradní díly firmy KÄRCHER. Přehled náhradních dílů najdete na konci tohoto provozního návodu.

Pomoc při poruchách

Drobné poruchy můžete odstranit sami s pomocí následujících údajů.

V případě nejistoty se laskavě obraťte na autorizovaný zákaznický servis.

⚠ **Pozor!**

Než začnete provádět jakoukoliv péči nebo údržbu, zařízení vypněte a vytáhněte zástrčku ze sítě.

Veškeré opravářské práce na elektrických částech přístroje smí provádět pouze autorizovaný zákaznický servis.

Přístroj neběží

- Zkontrolujte, zda napětí uvedené na typovém štítku přístroje souhlasí s napětím zdroje elektrického proudu.
- Zkontrolujte, zda není síťové napájecí vedení poškozeno.

Zařízení nelze natlakovat

- Zkontrolujte nastavení stříkací trubky.
- Zařízení odvzdušněte: Zařízení zapněte bez připojené vysokotlaké hadice a čekejte, dokud z vysokotlaké přípojky nezačne vystupovat voda bez bublin. Zařízení vypněte a znovu připojte vysokotlakou hadici.
- Zkontrolujte přívod vody.
- Síto ve vodní přípojce vyjměte plochými kleštěmi a vyčistěte je pod tekoucí vodou.
- Jemný filtr přípojky na vodu vyjměte plochými kleštěmi a vyčistěte jej pod tekoucí vodou.

Zařízení se nerozsbíhá, motor hučí

Příčina: Pokles napětí v důsledku slabé rozvodné sítě nebo při použití prodlužovacího kabelu.

- Při zapínání nejprve přitáhněte páčku ruční stříkací pistole a teprve poté přepněte vypínač zařízení na "I/ON".

Silné kolísání tlaku

- Vyčistěte vysokotlakou trysku: Odstraňte jehlou nečistoty z otvoru trysky a zepředu ji propláchněte vodou.
- Zkontrolujte množství přiváděné vody.

Zařízení je netěsné

- Mírná netěsnost zařízení je podmíněna technicky. Při značné netěsnosti je třeba řešením pověřit autorizovaný zákaznický servis.

Čisticí prostředek není nasáván

- Používejte ocelovou trubku s regulací tlaku (Vario Power). Stříkací trubku natočte do polohy „Mix“.

- ➔ Filtr očistěte na sací hadici čistícího prostředku.
- ➔ Zkontrolujte, zda na sací hadici nejsou zlomy.

Technické parametry

K 3.80 MD	
Příkon	1,7 kW
Pracovní tlak	11 MPa
Max. přípustný tlak	12 MPa
Čerpané množství vody	5,8 l/min
Hladina akustického tlaku L_{pA} (EN60704-1)	74 dB(A)
Hladina akustického tlaku L_{WA} (2000/14/ES)	90 dB(A)

K 4.80 MD / (K 4.80 MD Alu*)	
Příkon	1,9 kW
Pracovní tlak	12 MPa
Max. přípustný tlak	13 MPa
Čerpané množství vody	6,7 l/min
Hladina akustického tlaku L_{pA} (EN60704-1)	77 dB(A)
Hladina akustického tlaku L_{WA} (2000/14/ES)	92 (93*) dB(A)

K 3.80 MD / K 4.80 MD / K 4.80 MD Alu	
Přívod el. proudu	
Napětí	220-240 V
1~50 Hz	
Síťová pojistka (pomalá)	10 A
Maximální přípustná impedance sítě Z_{max}	(0,330 + j ohmů x 0,206)
Ochranná třída	II
Stupeň krytí	IP X5
Přívod vody	
Teplota přívodu (max.)	40 °C
Přiváděné množství (min.)	10 l/min
Přívodní tlak (max.)	1,2 MPa
Sací výška (max.)	0,5 m
Výkonnostní parametry	
Množství naplněného čistícího prostředku	0,3 l/min
Síla zpětného nárazu vysokotlaké pistole	15 N
Hodnota vibrace ruka-paže (ISO 5349)	1,35 m/s ²
Rozměry	
Délka	310 mm
Šířka	336 mm

Výška	860	mm
Hmotnost s příslušenstvím	10	kg

Technické změny vyhrazeny.

Prohlášení o konformitě

Tímto prohlašujeme, že níže označené stroje odpovídají jejich základní koncepci a konstrukčním provedením, stejně jako námi do provozu uvedenými konkrétními provedeními, příslušným zásadním požadavkům o bezpečnosti a ochraně zdraví směrnic ES. Při jakýchkoli na stroji provedených změnách, které nebyly námi odsouhlaseny, pozbývá toto prohlášení svou platnost.

Výrobek: Vysokotlaký čistič
Typ: 1.950-xxx

Příslušné směrnice ES:

98/37/ES
 2006/95/ES
 2004/108/ES
 2000/14/ES

Použité harmonizační normy

EN 60335-1
 EN 60335-2-79
 EN 55014-1: 2006
 EN 55014-2: 1997 + A1: 2001
 EN 61000-3-2: 2000 + A2: 2005
 EN 61000-3-11: 2000
 EN 50366: 2003 + A1: 2006

Použitý postup posuzování shody:

Příloha V

Hladinu akustického dB(A)

K 3.80 M


Namerenou: 88 dB(A)
 Garantovanou: 90 dB(A)

K 4.80 MD / (K 4.80 MD Alu*)

Namerenou: 90 (91*) dB(A)
 Garantovanou: 92 (93*) dB(A)

Podepsaní jednají v pověření a s plnou mocí jednateleství


 H. Jenner
 CEO


 S. Reiser
 Head of Approval

Alfred Kärcher GmbH & Co. KG
 Alfred Kärcher-Str. 28 - 40
 D - 71364 Winnenden
 Tel.: +49 7195 14-0
 Fax: +49 7195 14-2212

Spoštovani kupec,



Pred prvo uporabo naprave preberite to navodilo za obratovanje in se po njem ravnajte. To navodilo za uporabo shranite za poznejšo rabo ali za naslednjega lastnika.

Splošna navodila

Stopnje nevarnosti

Nevarnost

Za neposredno grozečo nevarnost, ki vodi do težkih telesnih poškodb ali smrti.

Opozorilo

Za možno nevarno situacijo, ki bi lahko vodila do težkih telesnih poškodb ali smrti.

Pozor

Za možno nevarno situacijo, ki lahko vodi do lahkih poškodb ali materialne škode.

Namenska uporaba

Ta visokotlačni čistilec uporabljajte izključno za privatno gospodinjstvo:

- za čiščenje strojev, vozil, zgradb, orodij, fasad, teras, vrtnih naprav itn. z visokotlačnim vodnim curkom (po potrebi z dodatkom čistilnega sredstva).
- z deli pribora, nadomestnimi deli in čistilnimi sredstvi, ki jih je dovolil KÄRCHER. Upoštevajte napotke, ki so priloženi čistilnim sredstvom.

Varstvo okolja



Embalažo je mogoče reciklirati. Prosimo, da embalaže ne odlagate med gospodinjski odpad, pač pa jo oddajte v ponovno predelavo.



Stare naprave vsebujejo pomembne materiale, ki so namenjeni za nadaljnjo predelavo. Zato stare naprave zavržite s pomočjo ustreznih zbiralnih sistemov

Garancija

V vsaki državi veljajo garancijski pogoji, ki jih določa naše prodajno predstavništvo. Morebitne motnje na napravi, ki so posledica materialnih ali proizvodnih napak, v času garancije brezplačno odpravljamo. V primeru uveljavljanja garancije, se z originalnim računom obrnite na prodajalca oziroma najbližji uporabniški servis. (naslov glejte na hrbtni strani)

Varnostna navodila

Nevarnost

- Omrežnega vtiča in vtičnice nikoli ne prijemajte z mokrimi rokami.
- Naprave ne vklaplajte, če so poškodovani omrežni priključni vodnik ali drugi pomembni deli naprave, npr. visokotlačna gibka cev, ročna brizgalna pištola ali varnostne priprave.
- Pred vsako uporabo preverite, ali na omrežnem priključnem vodniku z omrežnim vtičem obstajajo poškodbe. Poškodovan omrežni priključni vodnik naj pooblaščen uporabniški servis/elektro strokovnjak nemudoma zamenja.
- Pred vsakim zagonom preverite gibko visokotlačno cev na poškodbe. Poškodovano visokotlačno gibko cev takoj zamenjajte.
- Prepovedano je obratovanje v področjih, kjer obstaja nevarnost eksplozij.
- Pri uporabi naprave v nevarnih področjih (npr. bencinske črpalke) je treba upoštevati ustrezne varnostne predpise.
- Visokotlačni curek je lahko ob nestrokovni uporabi nevaren. Curka ne smete usmerjati na osebe, živali, aktivno električno opremo ali na samo napravo.
- Visokotlačnega curka ne usmerjajte na druge osebe ali nase, da bi očistili oblačila ali obutev.
- S paro ne škropite predmetov, ki vsebujejo zdravstveno škodljive snovi (npr. azbest).
- Pnevmatike vozil/ventili pnevmatik se lahko z visokotlačnim curkom poškodujejo in počijo. Prvi znak tega je sprememba barve pnevmatike. Poškodovanje avtomobilske pnevmatike/ventili pnevmatik so smrtno nevarni. Pri čiščenju ohranite najmanjšo oddaljenost curka od 30 cm!
- Nikoli ne vsesavajte tekočin s topili ali nerazredčenih kislin in topil! Sem spadajo npr. bencin, razredčila ali kurilno olje. Razpršeno sredstvo je visoko vnetljivo, eksplozivno in strupeno. Ne uporabljajte acetona, nerazredčenih kislin in topil, ker le-ti uničujejo materiale, uporabljene na napravi.



⚠ Opozorilo

- Omrežni vtič in vezava uporabljenega podaljševalnega kabla morata biti vodotesna in ne smeta ležati v vodi.
- Neprimerni podaljševalni kabli so lahko nevarni. Na odprtem uporabljajte le za to dovoljene in ustrezno označene podaljševalne kable z zadostnim prerezom vodnikov: 1 - 10 m: 1,5 mm²; 10 - 30 m: 2,5 mm²
- Podaljševalni kabel vedno do konca odvijte z bobna za navijanje kabla.
- Visokotlačne gibke cevi, armature in vezave so pomembne za varnost stroja. Uporabljajte le visokotlačne gibke cevi, armature in vezave, ki jih je priporočil proizvajalec.
- Ta naprava ni namenjena uporabi oseb z omejenimi fizičnimi, senzoričnimi ali duševnimi sposobnostmi.
S strojem ne smejo delati otroci, mladoletne ali neusposobljene osebe.
Otroke je potrebno nadzorovati, da bi zagotovili, da se z napravo ne igrajo.
- Uporabnik mora stroj uporabljati v skladu z njegovim namenom. Mora upoštevati lokalne danosti in pri delu s strojem paziti na osebe v okolici.
- Naprave ne uporabljajte, če se v njenem dosegu nahajajo druge osebe, razen, če slednje nosijo zaščitna oblačila.
- Za zaščito pred brizganjem vode ali umazanije nosite primerno zaščitno obleko in zaščitne očale.

Pozor

- Naprave ne uporabljajte pri temperaturah pod 0 °C.
- Pri čiščenju lakiranih površin ohranjujte oddaljenost curka od najmanj 30 cm, da se izognete poškodbam.
- Stroja med obratovanjem nikoli ne puščajte brez nadzora.
- Pazite na to, da se omrežni ali podaljševalni kabel s prevoženjem, stiskanjem, vlečenjem ali podobnim ne uniči ali poškoduje. Omrežne kable zaščitite pred vročino, oljem in ostrimi robovi.
- Vsi deli pod napetostjo v delovnem območju morajo biti zaščiteni pred vodnim curkom.
- Stroj se sme priključevati samo na električni priključek, ki ga je elektroinstalater izvedel v skladu z IEC 60364.

- Stroj priključujte samo na izmenični tok. Napetost se mora ujemati s tipsko ploščico stroja.
- Iz varnostnih razlogov načeloma priporočamo, da napravo priključite preko zaščitnega tokovnega stikala (max. 30 mA).
- Čistilna dela, pri katerih nastajajo oljnat odpadne vode, kot je npr. pomivanje motorjev, podvozja se smejo izvajati samo v pralnicah z odvodom za olje.
- Ta stroj je razvit za uporabo čistilnih sredstev, ki jih je dostavil ali priporočil proizvajalec. Uporaba drugih čistilnih sredstev ali kemikalij lahko ovira varnost stroja.

Varnostne naprave

Pozor

Varnostne naprave služijo za zaščito uporabnika in se jih ne sme spreminjati ali ignorirati.

Stikalo naprave

Stikalo naprave preprečuje nehoteno delovanje naprave.

Zapah ročne brizgalne pištole

Zapah zapira ročico ročne brizgalne pištole in preprečujejo nehoten vklop naprave.

Prelivni ventil s tlačnim stikalom

Prelivni ventil preprečuje prekoračitev dovoljenega delovnega tlaka.

Če ročico na ročni brizgalni pištoli spustite, tlačno stikalo izklopi črpalko, visokotlačni curek se ustavi. Če ročico povlečete, se črpalka ponovno vklopi.

Uporaba

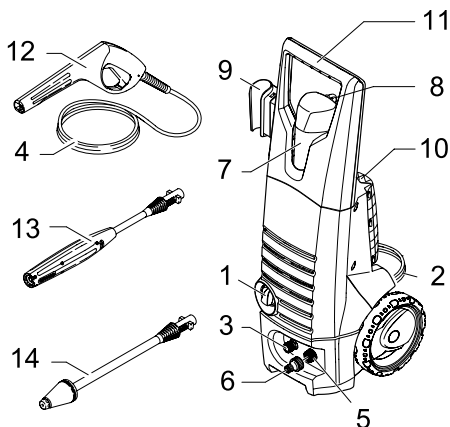
Opis naprave

Pri razpakiranju preverite ali v vsebini paketa manjka pribor oz. ali obstajajo poškodbe. V primeru transportnih poškodb obvestite svojega prodajalca.

Oglejte si slike na strani 2

- 1 Stikalo naprave „0/OFF“ / „I/ON“
- 2 Omrežni priključni vodnik z omrežnim vtičem
- 3 Visokotlačni priključek
- 4 Visokotlačna cev
- 5 Vodni priključek
- 6 Spojni del za priključek za vodo
- 7 Rezervoar za čistilno sredstvo
- 8 Gibka sesalna cev za čistilno sredstvo

- 9 Shranjevalo za ročno brizgalno pištolo
- 10 Shranjevalo za brizgalno cev
- 11 Transportni ročaj
- 12 Ročna brizgalna pištola z varnostno zaskočko
- 13 Brizgalna cev z reguliranjem tlaka (Vario Power)
- 14 Brizgalna cev s strgalom za umazanijo



Poseben pribor

Posebni pribor razširja možnosti uporabe vašega stroja. Podrobnejše informacije o tem boste prejeli pri vašem prodajalcu KÄRCHER.

Pred zagonom

Slika **A - F**

Pred zagonom montirajte napravi prosto priložene dele.

Slika **G**

- ➔ Sponke za visokotlačno cev izvlecite iz ročne brizgalne pištrole (npr. z majhnim izvijačem).
- ➔ Vtaknite visokotlačno gibko cev v ročno brizgalno pištolo.
- ➔ Pritisnite sponko, dokler se ne zaskoči. Preverite varno povezavo s potegom za visokotlačno cev.

Oskrba z vodo

V skladu z veljavnimi predpisi aparat ne sme nikoli delovati brez ločilnika sistemov na omrežju za pitno vodo. Uporabiti je potreben ustrezen ločilnik sistemov podjetja KÄRCHER ali alternativni ločilnik sistemov v skladu z EN 12729 Tip BA. Voda, ki je tekla skozi sistemski ločevalnik, je klasificirana kot nepitna.



Opozorilo: Nečistoče v vodi lahko poškodujejo visokotlačno črpalko in pribor. Za zaščito se priporoča uporaba KÄRCHERjevega vodnega filtra (poseben pribor, naroč št. 4.730-059).

Oskrba z vodo iz vodovoda

Upoštevajte predpise vodovodnega podjetja. Priključne vrednosti glejte na tipski tablici / v tehničnih podatkih.

- ➔ Uporabljajte s platnom ojačano vodno gibko cev (ni v obsegu dobave) z običajnim priključkom. (premer najmanj 1/2 col oz. 13 mm; dolžina najmanj 7,5 m).

Slika **H**

- ➔ Priložen spojni del privijte na vodni priključek naprave.
- ➔ Vodno gibko cev nataknite na spojni del naprave in jo priključite na oskrbo z vodo.

Sesanje vode iz odprtih posod

Ta visokotlačni čistilnik je s KÄRCHERjevo gibko sesalno cevjo s protipovratnim filtrom (posebni pribor, naroč. št. 4.440-238) primeren za sesanje površinske vode npr. iz sodov za deževnico ali ribnikov (za maksimalno višino črpanja glejte tehnične podatke).

- ➔ KÄRCHERevo gibko sesalno cev s protipovratnim ventilom napolnite z vodo, privijte na vodni priključek in obesite v sod za deževnico.
- ➔ Visokotlačno cev ločite od visokotlačnega priključka naprave.
- ➔ Napravo vklopite „I/ON“ in uporabljajte, dokler voda na visokotlačnem priključku ne izstopa brez mehurčkov.
- ➔ Izklopite napravo "0/OFF".

Zagon

Pozor

Visokotlačnega čistilnika nikoli ne vklaplajte pri zaprti pipi, ker suhi tek lahko povzroči poškodbo visokotlačne črpalke.

Slika **I**

- ➔ Visokotlačno gibko cev spojite z visokotlačnim priključkom naprave.

Slika **J**

- ➔ Brizgalno cev vtaknite v ročno brizgalno pištolo in jo pritrdite z obračanjem za 90°.
- ➔ Vodno pipo popolnoma odprite.
- ➔ Omrežni vtič vtaknite v vtičnico.
- ➔ Vključite napravo "I/ON".

Obratovanje

Nevarnost

Zaradi izstopajočega vodnega curka iz visokotlačne šobe deluje na ročno brizgalno pištolo povratna sila. Poskrbite, da trdno stojite, ročno brizgalno pištolo in brizgalno cev trdno držite.

- Deblokirajte ročico ročne brizgalne pištole.
- Potegnite ročico, naprava se vklopi.

Opozorilo: Če se ročica ponovno spusti, se naprava ponovno izklopi. Visok tlak se v sistemu ohrani.

Brizgalna cev z reguliranjem tlaka (Vario Power)

Za običajne čistilne naloge. Delovni tlak se lahko zvezno regulira med "Min" in "Max".

- Spustite ročico ročne brizgalne pištole.
- Brizgalno cev obrnite na željen položaj.

Brizgalna cev s frezalom za umazanijo

Za trdovratno umazanijo.

Ni primerno za delo s čistilnimi sredstvi.

Delo s čistilnimi sredstvi

Za vsakokratno čistilno nalogo uporabljajte izključno čistilna in negovalna sredstva podjetja KÄRCHER, ker so bila le-ta razvita posebej za uporabo z Vašo napravo. Uporaba drugih čistilnih in negovalnih sredstev lahko vodi do hitrejše obrabe in ugasnitve garancijskih zahtevkov. Prosimo, da se pozanimате v specializirani trgovini ali pa zahtevate informacije neposredno pri podjetju KÄRCHER.

- Raztopino čistilnega sredstva napolnite v rezervoar za čistilno sredstvo (upoštevajte navedbe doziranja na navoju čistilnega sredstva).
- Uporabite brizgalno cev z reguliranjem tlaka (Vario Power).
- Brizgalno cev obrnite na položaj "Mix".

Opozorilo: S tem se pri obratovanju raztopina čistilnega sredstva primeša vodnemu curku.

Priporočljiva metoda čiščenja

- Čistilno sredstvo varčno razpršite po suhi površini in pustite, da učinkuje (vendar se ne sme posušiti).
- Raztopljeno umazanijo splaknite z visokotlačnim curkom.

Prekinitev obratovanja

- Spustite ročico ročne brizgalne pištole.
- Zaprite ročico ročne brizgalne pištole.
- Pri daljših delovnih premorih (več kot 5 minut) napravo dodatno izklopite „0/OFF“.
- Ročno brizgalno pištolo vtaknite v shranjevalo za ročno brizgalno pištolo.

Zaključek obratovanja

Pozor

Visokotlačno gibko cev ločite od ročne brizgalne pištole ali naprave le, če v sistemu ni tlaka.

- Po delu s čistilnim sredstvom obesite gibko sesalno cev v posodo s čisto vodo, napravo vklopite za približno 1 minuto z demontirano brizgalno cevjo in spirajte.
- Spustite ročico ročne brizgalne pištole.
- Izklopite napravo "0/OFF".
- Zaprite pipo.
- Napravo ločite z z oskrbe z vodo.
- Pritisnite ročico ročne brizgalne pištole, da iz sistema izpustite še obstoječi tlak.
- Zaprite ročico ročne brizgalne pištole.
- Izvlecite omrežni vtič.
- Ročno brizgalno pištolo vtaknite v shranjevalo za ročno brizgalno pištolo.
- Omrežni priključni kabel, visokotlačno gibko cev in pribor pospravite na napravo.

Nega in vzdrževanje

Nevarnost

Pred vsemi čistilnimi in vzdrževalnimi deli izklopite napravo in omrežni vtič izvlecite iz vtičnice.

Vzdrževanje

Naprave ni treba vzdrževati.

Skладиščenje

Pred daljšim skladiščenjem, npr. pozimi:

- Popolna izpraznitev vode iz naprave: Napravo vklopite brez priključene visokotlačne gibke cevi in brez priključene oskrbe z vodo (max. 1 min.) in počakajte, dokler iz visokotlačnega priključka ne izstopa več voda. Izklopite napravo.
- Filter izvlecite iz gibke sesalne cevi za čistilno sredstvo in ga očistite pod tekočo vodo.

- Sito v priključku za vodo izvlecite s ploščatimi kleščami in ga očistite pod tekočo vodo.
- Filter za drobno umazanijo v vodnem priključku izvlecite s ploščatimi kleščami in ga očistite pod tekočo vodo.

Zaščita pred zamrznitvijo

Pozor

Napravo in pribor zaščitite pred zmrzaljo.

Če voda ni popolnoma izpraznjena, zmrzal uniči napravo in pribor. Za preprečitev škod.

- Napravo s celotnim priborom shranjujte v prostoru, varnem pred zmrzaljo.

Nadomestni deli

Uporabljajte samo originalne KÄRCHERjeve nadomestne dele. Pregled nadomestnih delov boste našli na koncu tega navodila za uporabo.

Pomoč pri motnjah

Manjše motnje lahko odpravite sami s pomočjo naslednjega pregleda.

V primeru dvoma se obrnite pooblaščen servisni službi.

Nevarnost

Pred vsemi čistilnimi in vzdrževalnimi deli izklopite napravo in omrežni vtič izvlecite iz vtičnice.

Popravila in posege na električnih sestavnih delih sme opravljati le pooblaščen servisna služba.

Naprava ne deluje

- Preverite, ali na tipski tablici navedena napetost ustreza napetosti vira električnega toka.
- Omrežni priključni vodnik pregledajte glede poškodb.

Naprava ne dosega zadostnega tlaka

- Preverite nastavitev na brizgalni cevi.
- Prezračite napravo: Napravo vklopite brez priključene visokotlačne gibke cevi in počakajte, dokler voda na visokotlačnem priključku ne izstopa brez mehurčkov. Napravo izklopite in ponovno priklopite visokotlačno cev.
- Preverite oskrbo z vodo.
- Sito v priključku za vodo izvlecite s ploščatimi kleščami in ga očistite pod tekočo vodo.

- Filter za drobno umazanijo v vodnem priključku izvlecite s ploščatimi kleščami in ga očistite pod tekočo vodo.

Naprava se ne zažene, motor brenči

Vzrok: Padec napetosti zaradi šibkega električnega omrežja ali ob uporabi električnega podaljška.

- Ob vklopu najprej povlecite ročico ročne brizgalne pištole, nato stikalo naprave postavite na „I/ON“.

Močna nihanja tlaka

- Čiščenje visokotlačne šobe: Iz šobne izvrtine z iglo odstranite umazanijo in jo od spredaj splaknite z vodo.
- Preverite količino dotoka vode.

Naprava je netesna

- Neznatna netesnost naprave je tehnično pogojena. Pri močnejši netesnosti se obrnite na pooblaščen servisno službo.

Čistilno sredstvo se ne vsesava

- Uporabite brizgalno cev z reguliranjem tlaka (Vario Power). Brizgalno cev obrnite na položaj "Mix".
- Očistite filter na gibki sesalni cevi za čistilno sredstvo.
- Preverite gibko sesalno cev za čistilno sredstvo glede pregibov.

Tehnični podatki

K 3.80 MD

Priključna moč	1,7 kW
Delovni tlak	11 MPa
Maks. dovoljeni tlak	12 MPa
Črpalna količina, voda	5,8 l/min
Izmerjen nivo hrupa L_{pA} (EN60704-1)	74 dB(A)
Nivo hrupa ob obremenitvi L_{WA} (2000/14/EG)	90 dB(A)

K 4.80 MD / (K 4.80 MD Alu*)

Priključna moč	1,9 kW
Delovni tlak	12 MPa
Maks. dovoljeni tlak	13 MPa
Črpalna količina, voda	6,7 l/min
Izmerjen nivo hrupa L_{pA} (EN60704-1)	77 dB(A)
Nivo hrupa ob obremenitvi L_{WA} (2000/14/EG)	92 (93*) dB(A)

K 3.80 MD / K 4.80 MD / K 4.80 MD Alu

Električni priključek

Napetost 1~50 Hz	220-240 V
Omrežna varovalka (inertna)	10 A
Maksimalna dopustna impedanca omrežja Z_{max}	(0,330 + j Ohm x 0,206)
Razred zaščite	II
Stopnja zaščite	IP X5

Vodni priključek

Temperatura dotoka (maks.)	40 °C
Količina dotoka (min.)	10 l/min
Pritisk dotoka (maks.)	1,2 MPa
Višina črpanja (max.)	0,5 m

Podatki o zmogljivosti

Črpalna količina, čistilno sredstvo	0,3 l/min
Povratna sila ročne brizgalne pištrole	15 N
Vrednost vibracij rok (ISO 5349)	1,35 m/s ²

Mere

Dolžina	310 mm
Širina	336 mm
Višina	860 mm
Teža s priborom	10 kg

CE-izjava

S to izjavo potrjujemo, da spodaj omenjeni stroj zaradi svoje zasnove in načina izdelave ustreza temeljnim varnostnim in zdravstvenim zahtevam EU-standardov. Ta izjava izgubi svojo veljavnost, če kdo napravo spremeni brez našega soglasja.

Proizvod: visokotlačni čistilec
Tip: 1.950-xxx

Zadevne ES-direktive:

98/37/ES
2006/95/ES
2004/108/ES
2000/14/ES

Uporabljene usklajene norme:

EN 60335-1
EN 60335-2-79
EN 55014-1: 2006
EN 55014-2: 1997 + A1: 2001
EN 61000-3-2: 2000 + A2: 2005
EN 61000-3-11: 2000
EN 50366: 2003 + A1: 2006

Postopek ocenjevanja skladnosti:

Priloga V

Raven zvočne moči dB(A)

K 3.80 M


Izmerjeno: 88 dB(A)
Zajamčeno: 90 dB(A)

K 4.80 MD / (K 4.80 MD Alu*)

Izmerjeno: 90 (91*) dB(A)
Zajamčeno: 92 (93*) dB(A)

Podpisniki ravnajo po navodilih in s pooblastilom vodstva podjetja.


H. Jenner
CEO


S. Reiser
Head of Approbation

Alfred Kärcher GmbH & Co. KG
Alfred Kärcher-Str. 28 - 40
D - 71364 Winnenden
Tel.: +49 7195 14-0
Faks: +49 7195 14-2212

Pridržana pravica do tehničnih sprememb!

Szanowny Kliencie!



Przed rozpoczęciem użytkowania sprzętu należy przeczytać poniższą instrukcję obsługi i przestrzegać jej. Instrukcję obsługi należy zachować na później lub dla następnego użytkownika.

Instrukcje ogólne

Stopnie zagrożenia

Niebezpieczeństwo

Przy bezpośrednim niebezpieczeństwie, prowadzącym do ciężkich obrażeń ciała lub do śmierci.

Ostrzeżenie

Na możliwie niebezpieczną sytuację, mogącą prowadzić do ciężkich obrażeń ciała lub śmierci.

Uwaga

Na możliwie niebezpieczną sytuację, mogącą prowadzić do lekkich obrażeń ciała lub szkód materiałnych.

Użytkowanie zgodne z przeznaczeniem

Wysokociśnieniowe urządzenie czyszczące przeznaczone jest wyłącznie do zastosowania w gospodarstwach domowych:

- do czyszczenia maszyn, pojazdów, budynków, narzędzi, fasad, tarasów, narzędzi ogrodowych itp. za pomocą strumienia wody pod dużym ciśnieniem (w razie potrzeby z dodatkiem środków czyszczących),
- w połączeniu z akcesoriami, częściami zamiennymi i środkami czyszczącymi dopuszczonymi przez firmę KÄRCHER. Należy przestrzegać wskazówek załączonych do środków czyszczących.

Ochrona środowiska



Materiały użyte do opakowania nadają się do recyklingu. Opakowania nie należy wrzucać do zwykłych pojemników na śmieci, lecz do pojemników na surowce wtórne.



Zużyte urządzenia zawierają cenne surowce wtórne, które powinny być oddawane do utylizacji. Z tego powodu należy usuwać zużyte urządzenia za pośrednictwem odpowiednich systemów utylizacji.

Gwarancja

W każdym kraju obowiązują warunki gwarancji określone przez dystrybutora urządzeń Kärcher.

Ewentualne usterki urządzenia usuwane są w okresie gwarancji bezpłatnie, o ile spowodowane są błędem materiałowym lub produkcyjnym. W sprawach napraw gwarancyjnych prosimy kierować się z dowodem zakupu do dystrybutora lub do autoryzowanego punktu serwisowego.

(Adres znajduje się na odwrocie)

Wskazówki bezpieczeństwa

Niebezpieczeństwo

- *Nigdy nie dotykać wtyczki ani gniazdka mokrymi rękami.*
- *Nie uruchamiać urządzenia w przypadku uszkodzenia przewodu zasilającego lub ważnych części urządzenia, np. przewodu ciśnieniowego, pistoletu natryskowego lub elementów zabezpieczających.*
- *Przed każdym zastosowaniem sprawdzać, czy przewód zasilający lub wtyczka nie są uszkodzone. W przypadku uszkodzenia przewodu zasilającego niezwłocznie zlecić jego wymianę przez autoryzowany serwis lub elektryka.*
- *Przed każdym użyciem sprawdzać, czy przewód ciśnieniowy nie jest uszkodzony. Uszkodzony przewód ciśnieniowy należy niezwłocznie wymienić.*
- *Eksplatacja urządzenia w miejscach zagrożonych wybuchem jest zabroniona.*
- *Podczas użytkowania w obszarach zagrożonych (np. na stacjach benzynowych) należy przestrzegać stosownych przepisów bezpieczeństwa.*
- *Niewłaściwe użycie strumienia wody pod ciśnieniem może być niebezpieczne. Nie wolno kierować strumienia na ludzi, zwierzęta, czynny osprzęt elektryczny ani na samo urządzenie.*
- *Przy czyszczeniu odzieży lub obuwi nie kierować strumienia na siebie ani na inne osoby.*
- *Nie czyścić strumieniem przedmiotów zawierających materiały szkodliwe dla zdrowia (np. azbest).*
- *Strumień wody pod ciśnieniem może uszkodzić wentyle lub opony samochodowe i doprowadzić do pęknięcia opon. Pierwszym sygnałem takiego niebezpieczeństwa jest przebarwienie*



opony. Uszkodzone opony samochodowe i wentyle stanowią zagrożenie dla życia.

Podczas czyszczenia zachować odległość strumienia minimum 30 cm!

- Nigdy nie zasysać płynów zawierających rozpuszczalniki ani nierozcieńczonych kwasów czy rozpuszczalników! Zaliczają się do nich np. benzyna, rozpuszczalnik do farb lub olej grzewczy. Mgła powstająca podczas spryskiwania jest łatwo zapalna, wybuchowa i trująca. Nie zasysać acetonu, nierozcieńczonych kwasów ani rozpuszczalników, ponieważ atakują one materiały zastosowane w urządzeniu.

⚠ Ostrzeżenie

- Wtyczka i złączka używanego przedłużacza muszą być wodoszczelne i nie mogą leżeć w wodzie.
- Nieodpowiednie przedłużacze mogą być niebezpieczne. Na wolnym powietrzu należy stosować tylko dopuszczone do tego celu i odpowiednio oznaczone przedłużacze o wystarczającym przekroju. 1 - 10 m: 1,5 mm²; 10 - 30 m: 2,5 mm²
- Przedłużacz należy zawsze całkowicie odwijać z bębna kablowego.
- Przewody ciśnieniowe, elementy wyposażenia i złącza mają istotne znaczenie dla bezpieczeństwa. Stosować tylko przewody ciśnieniowe, elementy wyposażenia i złącza zalecane przez producenta.
- Niniejsze urządzenie nie jest przewidziane do użytkowania przez osoby o ograniczonych możliwościach fizycznych, sensorycznych wzgl. mentalnych. Obsługa urządzenia przez dzieci lub osoby nieprzyuczone jest zabroniona. Dzieci powinny być nadzorowane, żeby zapewnić, iż nie będą się bawiły urządzeniem.
- Użytkownik ma obowiązek używania urządzenia zgodnie z jego przeznaczeniem. Podczas pracy musi on uwzględniać warunki panujące w otoczeniu i uważać na osoby znajdujące się w pobliżu.
- Nie używać urządzenia, jeżeli w jego zasięgu znajdują się inne osoby, chyba, że są one wyposażone w odzież ochronną.
- W celu ochrony przed rozpryskującą się wodą lub brudem należy nosić odpowiednią odzież ochronną i okulary ochronne.

Uwaga

- Nie używać urządzenia przy temperaturach poniżej 0 °C.
- Podczas czyszczenia powierzchni lakierowanych zachować odległość strumienia min. 30 cm, aby uniknąć uszkodzeń.
- Pracującego urządzenia nigdy nie pozostawiać bez nadzoru.
- Nie dopuścić do uszkodzenia kabla sieciowego lub przedłużacza w wyniku np. zgniecenia, złamania, szarpnięcia, przejechania po nim itp. Przewody sieciowe chronić przed wysokimi temperaturami, olejem i ostrymi krawędziami.
- Wszystkie części przewodzące prąd w miejscu pracy urządzenia muszą być zabezpieczone przed tryskającą wodą.
- Urządzenie można podłączyć jedynie do przyłącza elektrycznego wykonanego przez elektryka zgodnie z normą IEC 60364.
- Urządzenie podłączać jedynie do prądu zmiennego. Napięcie musi być zgodne z napięciem podanym na tabliczce znamionowej urządzenia.
- Ze względów bezpieczeństwa zaleca się uruchamianie urządzenia zawsze przy użyciu wyłącznika ochronnego prądowego (maks. 30 mA).
- Czyszczenie, podczas którego powstają ścieki zawierające olej, np. mycie silnika lub podłogi samochodu, dozwolone jest tylko w myjniach wyposażonych w separator oleju.
- Urządzenie zostało skonstruowane do stosowania ze środkami czyszczącymi dostarczonymi lub zalecanymi przez producenta. Stosowanie innych środków czyszczących lub chemikaliów może doprowadzić do uszkodzenia urządzenia.

Zabezpieczenia

Uwaga

Zabezpieczenia chronią użytkownika i nie wolno ich modyfikować ani obchodzić.

Wyłącznik główny

Wyłącznik zapobiega niepożądanemu włączeniu się urządzenia.

Blokada pistoletu natryskowego

Blokada zablokuje dźwignię pistoletu natryskowego i zapobiega niezamierzonemu włączeniu się urządzenia.

Zawór przelewowy z przełącznikiem ciśnieniowym

Zawór przepływowy zapobiega przekroczeniu dopuszczalnego ciśnienia roboczego.

Po zwolnieniu dźwigni pistoletu natryskowego wyłącznik ciśnieniowy wyłącza pompę i strumień wody ustaje. Po pociągnięciu za dźwignię pompa ponownie się włącza.

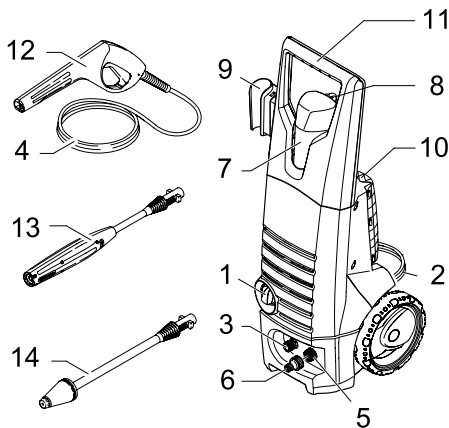
Obsługa

Opis urządzenia

Podczas rozpakowywania urządzenia należy sprawdzić, czy w opakowaniu znajdują się wszystkie elementy i czy nic nie jest uszkodzone. W przypadku stwierdzenia uszkodzeń w transporcie należy zwrócić się do dystrybutora.

Ilustracje patrz strona 2

- 1 Wyłącznik urządzenia „0/OFF“ / „1/ON“
- 2 Przewód zasilający z wtyczką
- 3 Przyłącze wysokiego ciśnienia
- 4 Wąż wysokociśnieniowy
- 5 Przyłącze wody
- 6 Złączka do przyłącza wody
- 7 Zbiornik środka czyszczącego
- 8 Wąż ssący na środek czyszczący
- 9 Schowek na pistolet natryskowy
- 10 Schowek na lancę
- 11 Uchwyt transportowy
- 12 pistolet natryskowy z zaczepem zabezpieczającym
- 13 Lanca z regulacją ciśnienia (Vario Power)
- 14 Lanca z frezem do zanieczyszczeń



Wyposażenie specjalne

Wyposażenie specjalne zwiększa możliwości zastosowania urządzenia. Bliższych informacji na ten temat udzielają dystrybutorzy urządzeń KÄRCHER.

Przed pierwszym uruchomieniem

Rysunek **A** – **F**

Przed uruchomieniem zamontować luźno dołączone części do urządzenia.

Rysunek **G**

- Wyjąć klamrę na wąż wysokociśnieniowy z pistoletu natryskowego (np. za pomocą małego śrubokręta).
- Wstawić wąż wysokociśnieniowy do pistoletu natryskowego.
- Wcisnąć klamrę aż do zatrzaśnięcia. Sprawdzić bezpieczeństwo połączenia przez pociągnięcie węża wysokociśnieniowego.

Doprowadzenie wody

Zgodnie z obowiązującymi przepisami urządzenie nigdy nie może być używane bez odłącznika systemowego przy sieci wodociągowej. Należy używać odpowiedniego odłącznika systemowego firmy KÄRCHER albo odłącznika systemowego zgodnego z EN 12729, typ BA. Woda, która przepłynęła przez odłącznik systemowy, katalogowana jest jako nie nadająca się do picia.



Wskazówka: Zanieczyszczenia w wodzie mogą uszkodzić pompę wysokociśnieniową i akcesoria. Jako ochronę zaleca się użycie filtra wodnego KÄRCHER (wyposażenie specjalne, nr katalogowy 4.730-059).

Dopływ wody z instalacji wodnej

Przestrzegać przepisów lokalnego przedsiębiorstwa wodociągowego. Wartości przyłączenia patrz tabliczka znamionowa/dane techniczne.

- Stosować wąż gumowy wzmocniony tkaniną (nie objęty dostawą) ze zwykłym złączem. (Średnica przynajmniej 1/2 cala wzgl. 13 mm; długość przynajmniej 7,5 m).

Rysunek **H**

- Przykręcić dołączoną złączkę do przyłącza wody na urządzeniu.
- Nałożyć wąż wodny na złączkę urządzenia i podłączyć dopływ wody.

Zasysanie wody z otwartych zbiorników

Ta myjka wysokociśnieniowa nadaje się wraz


wężem ssącym KÄRCHER z zaworem zwrotnym (wyposażenie specjalne, nr katalogowy 4.440-238) do zasysania wody powierzchniowej np. z beczek na deszczówkę lub stawów (maks. wysokość zasysania, patrz dane techniczne).

- Wypełnić wodą wąż ssący KÄRCHER z zaworem zwrotnym, przykręcić do przyłącza wody i zawiesić na zbiorniku wody deszczowej.
- Odłączyć wąż wysokociśnieniowy od przyłącza wysokociśnieniowego urządzenia.
- Włączyć urządzenie „I/ON” i używać go, aż woda zacznie wydobywać się z przyłącza wysokociśnieniowego bez bąbelków.
- Wyłączyć urządzenie „0/OFF”.

Uruchamianie

Uwaga

Nigdy nie używać urządzenia wysokociśnieniowego z zakręconym kranem, ponieważ praca na sucho może uszkodzić pompę wysokociśnieniową. Woda zasilająca ma odpowiadać jakości wody pitnej.

Rysunek 

- Połączyć wąż wysokociśnieniowy z przyłączem wysokociśnieniowym urządzenia.

Rysunek 

- Włożyć lancę w pistolet natryskowy i zablokować, obracając o 90°.
- Całkowicie otworzyć kran.
- Włożyć wtyczkę sieciową do gniazdka.
- Włączyć urządzenie „I/ON”.

Działanie

Niebezpieczeństwo

Poprzez strumień wody wytryskujący z dyszy wysokociśnieniowej na pistolet oddziałuje siła odrzutu. Należy zapewnić sobie bezpieczne ustawienie i mocno trzymać pistolet natryskowy i lancę.

- Odblokować dźwignię pistoletu natryskowego.
- Pociągając za dźwignię, urządzenie się włącza.

Wskazówka: Gdy zwalnia się dźwignię, urządzenie znowu się odłącza. Naciśnienie pozostaje w systemie.

Lanca z regulacją ciśnienia (Vario Power)

Do najczęstszych zadań czyszczenia. Ciśnieni robocze można regulować stopniowo w zakresie

od „Min” do „Max”.

- Zwolnić dźwignię pistoletu natryskowego.
- Obrócić lancę dożądanego położenia.

Lanca z frezem do zanieczyszczeń

Do przywartych zanieczyszczeń, trudnych do usunięcia.

Nie nadaje się do pracy ze środkami czyszczącymi.

Praca ze środkiem czyszczącym

Do każdego czyszczenia należy używać wyłączenie środków czyszczących i pielęgnacyjnych firmy KÄRCHER, ponieważ zostały one przeznaczone specjalnie do użytku z Państwa urządzeniem. Używanie innych środków czyszczących i pielęgnacyjnych może prowadzić do szybszego zużycia i wygaśnięcia uprawnień związanych z roszczeniami gwarancyjnymi. Dalsze informacje dostępne są w handlu branżowym albo bezpośrednio w firmie KÄRCHER.

- Napełnić zbiornik roztworem środka czyszczącego (zważać na dane dotyczące dozowania na opakowaniu środka czyszczącego).
- Zastosować lancę z regulacją ciśnienia (Vario Power).

- Obrócić lancę do położenia „Mix”.

Wskazówka: W ten sposób miesza się przy pracy roztwór środka czyszczącego ze strumieniem wody.

Zalecana metoda czyszczenia

- Cienko spryskać suchą powierzchnię środkiem czyszczącym i pozostawić na pewien czas (ale nie do wyschnięcia).
- Splukać rozpuszczony brud strumieniem wysokociśnieniowym.

Przerwanie pracy

- Zwolnić dźwignię pistoletu natryskowego.
- Zablokować dźwignię pistoletu natryskowego.
- W przypadku dłuższych przerw w pracy (ponad 5 minut) dodatkowo wyłączać urządzenie „0/OFF”.
- Włożyć pistolet natryskowy do schowka.

Zakończenie pracy

Uwaga

Wąż wysokociśnieniowy oddzielić od ręcznego pistoletu natryskowego albo urządzenia tylko wtedy, gdy w systemie nie ma ciśnienia.

- Po pracy ze środkiem czyszczącym, zawiesić wąż ssący w zbiorniku z czystą wodą, włączyć urządzenie na ok. 1 min. bez zamontowanej lancy i przepłukać.
- Zwolnić dźwignię pistoletu natryskowego.
- Wylączyć urządzenie „0/OFF”.
- Zakręcić kran.
- Oddzielić urządzenie od dopływu wody.
- Nacisnąć dźwignię pistoletu natryskowego, aby całkowicie usunąć ciśnienie z systemu.
- Zablokować dźwignię pistoletu natryskowego.
- Wyciągnąć wtyczkę z gniazda zasilającego.
- Włożyć pistolet natryskowy do schowka.
- Umieścić przewód zasilający, wąż wysokociśnieniowy i wyposażenie przy urządzeniu.

Czyszczenie i konserwacja

Niebezpieczeństwo

Przed przystąpieniem do wszelkich prac pielęgnacyjnych i konserwacyjnych urządzenie wyłączyć i wyjąć wtyczkę z gniazda sieciowego.

Konserwacja

Urządzenie nie wymaga konserwacji.

Przechowywanie

Przed dłuższym okresem przechowywania, np. w zimie:

- Całkowicie opróżnić urządzenie z wody: Włączyć urządzenie bez podłączonego węża wysokociśnieniowego i bez podłączonego dopływu wody (maks. 1 min.) i zaczekać, aż z przyłącza wysokociśnieniowego już nie będzie się wydobywać woda. Wylączyć urządzenie.
- Zdjąć filtr z węża ssącego środka czyszczącego i oczyścić go pod bieżącą wodą.
- Wyciągnąć szczypcami płaskimi sito z przyłącza wody i oczyścić je pod bieżącą wodą.
- Wyciągnąć szczypcami płaskimi filtr dokładny z przyłącza wody i oczyścić go pod bieżącą wodą.

Ochrona przeciwmrozowa

Uwaga

Urządzenie i akcesoria chronić przed mrozem.

Urządzenie i akcesoria zostaną zniszczone przez mróz, jeżeli nie zostaną w pełni opróżnione z wody. W celu uniknięcia szkód:

- Przechowywać urządzenie z wszystkimi akcesoriami w ogrzewanym pomieszczeniu.

Części zamienne

Stosować wyłącznie oryginalne części zamienne firmy KÄRCHER. Lista części zamiennych znajduje się na końcu niniejszej instrukcji obsługi.

Usuwanie usterek

Mniejsze usterki można usunąć samodzielnie, korzystając z poniższych wskazówek.

W razie wątpliwości prosimy zwrócić się do autoryzowanego serwisu.

Niebezpieczeństwo

Przed przystąpieniem do wszelkich prac pielęgnacyjnych i konserwacyjnych urządzenie wyłączyć i wyjąć wtyczkę z gniazda sieciowego. Do wszelkich napraw i prac na podzespołach elektrycznych uprawniony jest jedynie autoryzowany serwis.

Urządzenie nie działa

- Sprawdzić, czy napięcie sieciowe podane na tabliczce znamionowej odpowiada napięciu źródła prądu.
- Skontrolować przewód zasilający pod kątem uszkodzeń.

Urządzenie nie wytwarza ciśnienia

- Sprawdzić ustawienie lancy.
- Odpowietrzyć urządzenie: Włączyć urządzenie bez podłączonego węża wysokociśnieniowego i zaczekać, aż woda zacznie wydobywać się z przyłącza wysokociśnieniowego bez bąbelków. Wylączyć urządzenie i ponownie podłączyć wąż wysokociśnieniowy.
- Sprawdzić dopływ wody.
- Wyciągnąć szczypcami płaskimi sito z przyłącza wody i oczyścić je pod bieżącą wodą.
- Wyciągnąć szczypcami płaskimi filtr dokładny z przyłącza wody i oczyścić go pod bieżącą wodą.

Urządzenie się nie uruchamia, silnik warczy

Przyczyna: Spadek napięcia z powodu słabej sieci elektrycznej albo używania kabla przedłużeniowego.

- Przy włączaniu najpierw pociągnąć za dźwignię pistoletu natryskowego, potem ustawić wyłącznik urządzenia na „I/ON”.

Silne wahania ciśnienia

- Czyszczenie dyszy wysokociśnieniowej: Usunąć zanieczyszczenia z otworu dyszy za pomocą igły i wypłukać wodą od przodu.
- Sprawdzić ilość dopływającej wody.

Nieszczelne urządzenie

- Niewielka nieszczelność urządzenia wynika z jej konstrukcji. W przypadku większej nieszczelności zlecić naprawę w autoryzowanym serwisie.

Środek czyszczący nie jest zasasyany

- Zastosować lancę z regulacją ciśnienia (Vario Power).
Obrócić lancę do położenia „Mix“.
→ Oczyszczyć filtr przy wężu ssącym środka czyszczącego.
→ Sprawdzić wąż ssący środka czyszczącego czy nie ma załamań.

Dane techniczne

K 3.80 MD

Pobór mocy	1,7 kW
Ciśnienie robocze	11 MPa
Maks. dopuszczalne ciśnienie	12 MPa
Ilość pobieranej wody	5,8 l/min
Poziom ciśnienia akustycznego	74 dB(A)
L_{pA} (EN60704-1)	
Poziom mocy akustycznej L_{WA} (2000/14/WE)	90 dB(A)

K 4.80 MD / (K 4.80 MD Alu*)

Pobór mocy	1,9 kW
Ciśnienie robocze	12 MPa
Maks. dopuszczalne ciśnienie	13 MPa
Ilość pobieranej wody	6,7 l/min
Poziom ciśnienia akustycznego	77 dB(A)
L_{pA} (EN60704-1)	
Poziom mocy akustycznej L_{WA} (2000/14/WE)	92 (93*) dB(A)

K 3.80 MD / K 4.80 MD / K 4.80 MD Alu

Zasilanie elektryczne

Napięcie	220-240 V
1~50 Hz	
Bezpiecznik sieciowy (zwłoczny)	10 A
Maksymalna impedancja sieciowa Zmax	(0,330 + j Ohm x 0,206)
Klasa ochrony	II
Stopień zabezpieczenia	IP X5

Przyłącze wody

Temperatura doprowadzenia (maks.)	40 °C
Ilość doprowadzenia (min.)	10 l/min
Ciśnienie dopływowe (maks.)	1,2 MPa
Wysokość zasysania (maks.)	0,5 m

Parametry robocze

Ilość pobieranego środka czyszczącego	0,3 l/min
---------------------------------------	-----------

Siła odrzutu pistoletu natryskowego	15 N
Drgania przenoszone przez kończynę górne (ISO 5349)	1,35 m/s ²
Wymiary	
długość	310 mm
szerokość	336 mm
wysokość	860 mm
Ciężar z akcesoriami	10 kg

Zmiany techniczne zastrzeżone!

Deklaracja CE

Niniejszym oświadczamy, że określone poniżej urządzenie odpowiada pod względem koncepcji, konstrukcji oraz wprowadzonej przez nas do handlu wersji obowiązującym wymogom dyrektyw UE dotyczącym wymagań w zakresie bezpieczeństwa i zdrowia. Wszelkie nie uzgodnione z nami modyfikacje urządzenia powodują utratę ważności tego oświadczenia.

Produkt: Wysokociśnieniowe urządzenie myjące
Typ: 1.950-xxx

Obowiązujące dyrektywy WE

98/37/WE
2006/95/WE
2004/108/WE
2000/14/WE

Zastosowane normy zharmonizowane

EN 60335-1
EN 60335-2-79
EN 55014-1: 2006
EN 55014-2: 1997 + A1: 2001
EN 61000-3-2: 2000 + A2: 2005
EN 61000-3-11: 2000
EN 50366: 2003 + A1: 2006

Zastosowana metoda oceny zgodności

Załącznik V

Poziom mocy akustycznej dB(A)

K 3.80 M

Zmierzony: 88 dB(A)
Gwarantowany: 90 dB(A)

K 4.80 MD / (K 4.80 MD Alu*)

Zmierzony: 90 (91*) dB(A)
Gwarantowany: 92 (93*) dB(A)

Z upoważnienia zarządu przedsiębiorstwa.


H. Jenner
CEO


S. Reiser
Head of Approval

Alfred Kärcher GmbH & Co. KG



Alfred Kärcher-Str. 28 - 40

D - 71364 Winnenden

tel.: +49 7195 14-0

faks: +49 7195 14-2212

Mult stimate client,

  Citiți acest manual de utilizare înainte de prima utilizare a aparatului dumneavoastră și acționați în conformitate cu el. Păstrați aceste instrucțiuni pentru întreținerea ulterioară sau pentru următorii posesori.

Observații generale

Trepte de pericol

Pericol

Pericol iminent, care duce la vătămări corporale grave sau moarte.

Avertisment

Posibilă situație periculoasă, care ar putea duce la vătămări corporale grave sau moarte.

Atenție

Posibilă situație periculoasă, care ar putea duce la vătămări corporale ușoare sau pagube materiale.

Domeniul de utilizare

Utilizați acest aparat de curățat sub presiune exclusiv pentru gospodăria particulară:

- la curățarea mașinilor, vehiculelor, utilajelor, fațadelor, teraselor, aparatelor de grădinarit, etc. cu jet de apă sub presiune (în caz de nevoie se poate adăuga și detergent).
- cu accesoriile, piesele de schimb și detergenții aprobați de KÄRCHER. Respectați instrucțiunile de utilizare ale detergenților.

Protecția mediului înconjurător



Materialele de ambalare sunt reciclabile. Ambalajele nu trebuie aruncate în gunoii menajer, ci trebuie duse la un centru de colectare și revalorificare a deșeurilor.



Aparatele vechi conțin materiale reciclabile valoroase, care pot fi supuse unui proces de revalorificare. Din acest motiv, vă rugăm să apelați la centrele de colectare abilitate pentru eliminarea aparatelor vechi.

Garanție

În fiecare țară sunt valabile condițiile de garanție publicate de distribuitorul nostru din țara respectivă. Eventuale defecțiuni ale acestui aparat, care survin în perioada de garanție și care sunt rezultatul unor defecte de fabricație sau de material, vor fi remediate gratuit. Pentru a

putea beneficia de garanție, prezentați-vă cu chitanța de cumpărare la magazin sau la cea mai apropiată unitate de service autorizată. (Pentru adresă vedeți pagina din spate)

Măsuri de siguranță

Pericol

- Nu apucați niciodată fișa de alimentare și priza având mâinile ude.
- Nu puneți aparatul în funcțiune dacă este deteriorat cablul de alimentare de la rețea sau elemente importante ale aparatului, precum de ex. furtunul de presiune, pistolul de pulverizare sau dispozitivele de siguranță.
- Înainte de fiecare utilizare verificați cablul de rețea și ștecherul, să nu aibă defecțiuni. Cablul de rețea deteriorat trebuie înlocuit neîntârziat într-un atelier electric / service pentru clienți autorizat.
- Verificați furtunurile de presiune înainte de fiecare utilizare. Înlocuiți-le neîntârziat pe cele care prezintă defecțiuni.
- Este interzisă funcționarea în zone cu pericol de explozie.
- La utilizarea aparatului în zone periculoase (de ex. recipiente de combustibil) se vor respecta instrucțiunile de securitate corespunzătoare.
- Jetul sub presiune poate fi periculos în cazul utilizării neconforme. Jetul nu trebuie îndreptat spre persoane, animale, echipamente electrice active sau asupra aparatului însuși.
- Nu îndreptați jetul de presiune spre dvs. înșivă sau spre altcineva, pentru a curăța îmbrăcămintea sau încălțăminte.
- Nu stropiți obiecte ce conțin materiale periculoase (de ex. azbest).
- Cauciucurile vehiculelor/ventilele lor pot fi deteriorate de jetul sub presiune și se pot fisura. Primul semn este o decolorare a cauciucului. Anvelopele/supapele anvelopelor deteriorate pun în pericol viața persoanelor. La curățare păstrați o distanță minimă de cel puțin 30 cm !
- Nu se vor aspira niciodată lichide conținând solvenți, dizolvanți sau acizi nediluati! În această categorie intră de ex. benzina, diluantul pentru vopsea, uleiul. Ceața



formată la stropire este inflamabilă, explozivă și toxică. Nu folosiți acetonă, acizi nediluți și dizolvanți, căci atacă materialele folosite la aparat.

⚠ Avertisment

- Ștecherul și cuplajul unui prelungitor trebuie să fie etanșe la apă și nu au voie să se afle în apă.
- Cablurile prelungitoare nepotrivite pot fi periculoase. Pentru aer liber se vor utiliza numai prelungitoare admise și marcate corespunzător, cu secțiune suficientă: 1 - 10 m: 1,5 mm²; 10 - 30 m: 2,5 mm²
- Prelungitorul se va derula întotdeauna complet de pe tambur.
- Furtunurile de presiune, armăturile și cuplajele sunt importante pentru securitatea aparatului. Utilizați furtunuri de presiune, armături și cuplaje numai de tipul celor recomandate de producător.
- Acest aparat nu este destinat pentru a fi utilizat de către persoane cu capacități psihice, senzoriale sau mintale limitate. Nu este permisă utilizarea aparatului de către copii sau persoane neinstruite. Nu lăsați copii nesupravegheați, pentru a vă asigura, că nu se joacă cu aparatul.
- Beneficiarul are obligația de a utiliza aparatul conform prevederilor. El trebuie să țină cont de împrejurările de la fața locului și, în timpul lucrului, să fie atent la persoanele din preajmă.
- Nu folosiți aparatul când în raza de acțiune a acestuia se află alte persoane, decât dacă acestea poartă echipament de protecție.
- Se vor purta îmbrăcăminte adecvată precum și ochelari de protecție împotriva stropilor de apă și murdăriei.

Atenție

- Nu puneți aparatul în funcțiune sub temperaturi de 0 °C.
- La curățarea suprafețelor lăcuite, trebuie respectată o distanță minimă de 30 cm, pentru a evita deteriorarea acestora.
- Aparatul nu va fi lăsat să funcționeze nesupravegheat.
- Atenție la cablul de conectare sau la prelungitor, trebuie să fie în bună stare, nu îndoite, crăpate sau uzate, etc. Cablurile de rețea se vor proteja contra căldurii excesive, uleiurilor, muchiilor ascuțite.

- Toate piesele din zona de lucru, și care sunt străbătute de curentul electric trebuie protejate de jetul de apă.
- Conectarea aparatului este permisă numai la o conexiune electrică realizată conform IEC 60364, de către un electrician de specialitate.
- Aparatul se conectează numai la curent alternativ. Tensiunea trebuie să corespundă celei de pe plăcuța aparatului.
- Din motive de securitate se recomandă folosirea aparatului cu un comutator de protecție la curenți reziduali (max 30 mA).
- Curățiri la care se obține apă reziduală cu un conținut de ulei de mașină, de exemplu spălarea motoarelor și șasiurilor trebuie să fie făcute numai în locuri special amenajate cu dispozitive de separare și de înlăturare uleiului de mașină.
- Acest aparat a fost proiectat pentru utilizarea împreună cu detergenți livrați sau recomandați de producător. Utilizarea altor detergenți sau a chimicalelor poate prejudicia aparatul.

Dispozitive de siguranță

Atenție

Dispozitivele de siguranță servesc pentru protecția utilizatorului și nu este permisă modificarea sau scoaterea din funcțiune a acestora.

Înterupătorul principal

Comutatorul aparatului împiedică pornirea accidentală a aparatului.

Zăvor pistol de pulverizat

Zăvorul blochează maneta pistolului de pulverizat și împiedică pornirea accidentală a aparatului.

Supapă de preaplin cu întrerupător manometric

Supapa de preaplin previne depășirea presiunii de lucru admise.

Dacă mânerul pistolului manual de stropit este eliberat, întrerupătorul manometric decuplează pompa, iar jetul sub presiune se oprește. Dacă se trage de mâner, pompa pornește din nou.

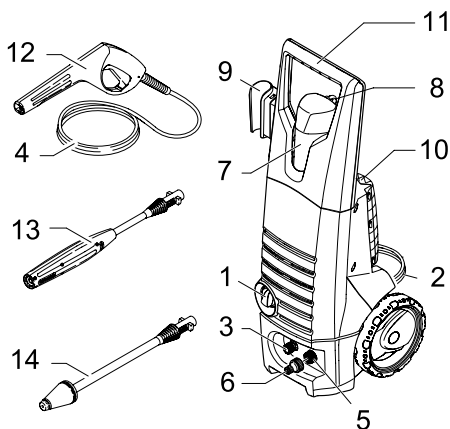
Utilizarea

Descrierea aparatului

La despachetare verificați conținutul pachetului în privința existenței tuturor accesoriilor sau a deteriorărilor. În cazul în care constatați deteriorări cauzate de un transport necorespunzător, vă rugăm să anunțați imediat comerciantul dvs.

Pentru imagini vezi pag. 2

- 1 Comutatorul aparatului „0/OFF” / „I/ON”
- 2 Cablu de rețea cu ștecher
- 3 Racord de presiune înaltă
- 4 Furtun de înaltă presiune
- 5 Racordul de apă
- 6 Piesă de cuplare pentru conexiunea de apă
- 7 Rezervorul pentru soluția de curățat
- 8 Furtun de aspirație pentru detergent
- 9 Spațiu de depozitare pentru pistolul de pulverizat
- 10 Spațiu de depozitare pentru lance
- 11 Măner pentru transport
- 12 Pistol manual pentru pulverizat cu oprire de siguranță
- 13 Lance cu reglaj de presiune (Vario Power)
- 14 Lance cu freză pentru murdărie



Accesoriile opționale

Accesoriile speciale extind sfera de utilizare a aparatului dvs. Informații detaliate obțineți de la distribuitorul dvs. KÄRCHER.

Înainte de punerea în funcțiune

Figura **A** - **F**

Înainte de punerea în funcțiune montați piesele

nexiate, livrate împreună cu aparatul.

Figura **G**

- ➔ Trageți afară clema pentru furtunul de presiune din pistolul manual (de ex. folosind o șurubelniță mică).
- ➔ Introduceți furtunul de presiune în pistolul de pulverizare.
- ➔ Împingeți clema spre interior, până se fixează. Verificați trăgând de furtunul de înaltă presiune, dacă îmbinarea s-a făcut corect.

Alimentarea cu apă

Conform normelor în vigoare, aparatul nu trebuie exploatat niciodată fără un separator de sistem la rețeaua de apă potabilă. Se va utiliza un separator de sistem adecvat, de la firma KÄRCHER, sau un separator de sistem alternativ, conform EN 12729 tip BA. Apa, care curge printr-un separator de sistem este clasificată ca fiind nepotabilă.

Observație: Impuritățile din apă pot afecta pompa de înaltă presiune și accesoriile. Pentru protecția acestora vă recomandăm filtrul de apă KÄRCHER (accesoriu special, nr. de comandă 4.730-059).

Alimentarea cu apă din conducta de apă

Respectați prevederile companiei de furnizare a apei.

Pentru valorile de racordare se vor consulta datele tehnice/plăcuța de tip.

- ➔ Se utilizează un furtun cu inserție textilă (nu este inclus în livrare) cu un cuplaj obișnuit: (Diametru minim 1/2 țoli sau 13 mm; lungime min. 7,5 m).

Figura **H**

- ➔ Se înșurubează piesa de cuplare de la racordul de apă al aparatului, livrată odată cu furnitura.
- ➔ Se montează furtunul de apă la piesa de cuplare a aparatului și se racordează la sursa de alimentare cu apă.

Aspirarea apei din rezervoare deschise

Acest aparat de curățare sub presiune poate fi folosit cu furtunul de absorbție KÄRCHER cu supapă de refulare (accesoriu special, nr. de comandă 4.440-238) și este adecvat pentru aspirarea apei de la suprafață, de ex. din rezervoare cu apă de ploaie sau din iazuri (înălțimea maximă de aspirare vezi Datele tehnice).

- ➔ Umpleți furtunul de aspirație KÄRCHER cu supapă de refulare cu apă, înșurubați-l la

racordul de apă și introduceți-l în rezervorul cu apă de ploaie.

- Deconectați furtunul de înaltă presiune de la racordul de înaltă presiune al aparatului.
- Porniți aparatul "I/ON" și lăsați-l să funcționeze, până ce apa iese pe ieșirea de înaltă presiune fără a conține bule de aer.
- Opriți aparatul „0/OFF“.

Punerea în funcțiune

Atenție

Nu acționați niciodată aparatul de curățat cu robinetul de apă închis, căci funcționarea uscată poate duce la deteriorarea pompei de înaltă presiune.

Figura 11

- Conectați furtunul de înaltă presiune cu racordul de înaltă presiune de la aparat.

Figura 12

- Montați lancea la pistolul de pulverizare manual și fixați-o prin rotire la dreapta 90°.
- Deschideți robinetul de apă în totalitate.
- Introduceți ștecherul în priză.
- Porniți aparatul „I/ON“.

Funcționarea

⚠ Pericol

Datorită jetului de apă care iese din pistol prin duza de înaltă presiune, la pistol apare o forță de recul. Asigurați-vă o poziție fermă și strângeți bine pistolul și lancea.

- Deblocați maneta pistolului de stropit.
- Trageți maneta, aparatul pornește.

Observație: Dacă eliberați maneta, aparatul se oprește din nou. Presiunea înaltă rămâne acumulată în sistem.

Lance cu reglaj de presiune (Vario Power)

Pentru lucrările de curățare uzuale. Presiunea de lucru poate fi reglată fără trepte între „Min” și „Max”.

- Eliberați maneta pistolului.
- Rotiți lancea în poziția dorită.

Lance cu freză pentru murdărie

Pentru murdărie persistentă.

Nu este adecvat pentru funcționare cu soluție de curățat.

Funcționare cu soluție de curățat

Utilizați pentru orice operațiune de curățare exclusiv soluții de curățat și de îngrijire KÄRCHER, deoarece acestea au fost dezvoltate special pentru curățare cu aparatul dvs.

Utilizarea altor soluții de curățat și de îngrijire poate cauza uzura mai rapidă și poate atrage după sine anularea garanției. Vă rugăm să cereți informații în magazinele de specialitate sau direct de la firma KÄRCHER.

- Introduceți soluția de curățat în rezervorul pentru soluția de curățat (țineți cont de instrucțiunile de dozare de pe ambalajul soluției de curățat).
 - Folosiți lancea cu reglaj de presiune (Vario Power).
 - Rotiți lancea în poziția „Min”.
- Observație:** Prin acesta, în timpul funcționării, soluția de curățat se amestecă cu jetul de apă.

Metoda de curățare recomandată

- Se pulverizează cu economie soluție de curățat pe suprafața uscată și se lasă să acționeze (nu să se usuce).
- Mizeria desprinsă se spală cu jetul de înaltă presiune.

Întreruperea utilizării

- Eliberați maneta pistolului.
- Blocați maneta pistolului de stropit.
- În cazul pauzelor mai lungi (peste 5 min) se deconectează aparatul de la întrerupător „0/OFF“.
- Introduceți pistolul de pulverizare în spațiul de depozitare a pistolului.

Încheierea utilizării

Atenție

Deconectați furtunul de presiune de la pistolul manual de stropit sau de la aparat numai atunci, când sistemul de află în stare depresurizată.

- După funcționarea cu soluție de curățat se introduce furtunul de detergent într-un rezervor cu apă curată, se conectează aparatul cam 1 minut, cu lancea demontată, și se clătește.
- Eliberați maneta pistolului.
- Opriți aparatul „0/OFF“.
- Închideți robinetul de apă.
- Deconectați aparatul de la sursa de alimentare cu apă.
- Apăsăți maneta pistolului pentru a elimina presiunea încă existentă în sistem.
- Blocați maneta pistolului de stropit.
- Scoateți ștecherul din priză.
- Introduceți pistolul de pulverizare în spațiul de depozitare a pistolului.

- Depozitați cablul de rețea, furtunul de înaltă presiune și accesoriile pe aparat.

Îngrijirea și întreținerea

⚠ Pericol

Înainte de orice lucrare de îngrijire și întreținere decuplați aparatul și scoateți fișa cablului de alimentare din priză.

Întreținere

Aparatul nu necesită întreținere.

Depozitarea

Înainte de depozitarea pe perioade îndelungate, de ex. iarna:

- Goliți în totalitate apa din aparat: Porniți aparatul cu furtunul de înaltă presiune și racordul la sursa de alimentare cu apă deconectați (max. 1 minut) și așteptați până când nu mai iese apă din racordul de presiune înaltă. Oprțiți aparatul.
- Se scot filtrele de la furtunul de aspirație detergent și se curăță sub jet de apă.
- Se scoate, cu un clește, filtrul de la racordul de apă și se spală sub jet de apă.
- Se scoate, cu un clește, filtrul fin din racordul de apă și se spală sub jet de apă.

Protecția împotriva înghețului

Atenție

Feriți aparatul de îngheț.

Aparatul și accesoriile sunt distruse de îngheț dacă nu sunt golite complet de apă. Pentru a evita deteriorarea:

- Aparatul și toate accesoriile trebuie depozitate într-o încăpere ferită de îngheț.

Piese de schimb

Utilizați numai piese de schimb KÄRCHER originale. Lista pieselor de schimb se află la sfârșitul acestor instrucțiuni de utilizare.

Remediarea defecțiunilor

Multe defecțiuni pot fi remediate de către dvs. apelând la ajutorul următoarei prezentări de ansamblu.

În caz de neclarități vă rugăm să vă adresați serviciului pentru clienți autorizat.

⚠ Pericol

Înainte de orice lucrare de îngrijire și întreținere decuplați aparatul și scoateți fișa cablului de alimentare din priză.

Efectuarea lucrărilor de reparații precum și a celor la ansamblurile electrice este permisă numai service-ului autorizat pentru clienți.

Aparatul nu funcționează

- Verificați dacă tensiunea indicată pe plăcuța de tip coincide cu tensiunea sursei de alimentare.
- Verificați cablul de alimentare, pentru a vedea dacă este deteriorat.

Aparatul nu ajunge la presiunea dorită

- Verificați reglajul la lance.
- Evacuarea aerului din aparat: Porniți aparatul cu furtunul de înaltă presiune deconectat "I/ON" și lăsați-l să funcționeze, până ce apa iese pe ieșirea de înaltă presiune fără a conține bule de aer. Oprțiți aparatul și racordați furtunul de înaltă presiune.
- Verificați alimentarea cu apă.
- Se scoate, cu un clește, filtrul de la racordul de apă și se spală sub jet de apă.
- Se scoate, cu un clește, filtrul fin din racordul de apă și se spală sub jet de apă.

Aparatul nu pornește, motorul scoate zgomot

Cauza: Cădere de tensiune din cauza rețelei slabe de curent sau în cazul utilizării unui prelungitor.

- La pornire trageți mai întâi maneta pistolului de pulverizare și reglați apoi comutatorul pe "I/ON".

Oscilații puternice de presiune

- Curățați duza de înaltă presiune: îndepărtați cu un ac murdăria din gaura duzei și apoi clătiți din față cu apă.
- Verificați cantitatea de apă de alimentare.

Aparatul nu este etanș

- O mică neetanșeitate a aparatului este condiționată de motive tehnice. În caz de neetanșeitate mare, adresați-vă service-ului.

Soluția de curățat nu este aspirată

- Folosiți lancea cu reglaj de presiune (Vario Power).
Rotiți lancea în poziția „Min”.
- Curățați filtrul furtunului de aspirare a soluției de curățat.
- Verificați furtunul de aspirație pentru soluția de curățat să nu fie îndoit.

Date tehnice

K 3.80 MD

Puterea absorbită	1,7 kW
Presiunea de lucru	11 MPa
Presiunea maximă admisă	12 MPa
Debit, apă	5,8 l/min
Nivelul presiunii sonore L_{pA} (EN60704-1)	74 dB(A)
Nivelul puterii sonore L_{WA} (2000/ 14/EG)	90 dB(A)

K 4.80 MD / (K 4.80 MD Alu*)

Puterea absorbită	1,9 kW
Presiunea de lucru	12 MPa
Presiunea maximă admisă	13 MPa
Debit, apă	6,7 l/min
Nivelul presiunii sonore L_{pA} (EN60704-1)	77 dB(A)
Nivelul puterii sonore L_{WA} (2000/14/EG)	92 (93*) dB(A)

K 3.80 MD / K 4.80 MD / K 4.80 MD Alu

Alimentarea cu curent

Tensiune	220-240 V
1~50 Hz	
Siguranță pentru rețea (temporizată)	10 A
Impedanța maximă admisibilă a rețelei Z_{max}	(0,330 + j ohmi x 0,206)
Clasa de protecție	II
Grad de protecție	IP X5

Racordul de apă

Temperatura de circulare (max.)	40 °C
Debitul de circulare (min.)	10 l/min
Presiunea de circulare (max.)	1,2 MPa
Înălțimea de aspirare (max.)	0,5 m

Caracteristicile de performanță

Debit, agent de curățare	0,3 l/min
Reculul pistolului de pulverizat	15 N
Valoarea vibrației mână-brăț (ISO 5349)	1,35 m/s ²

Dimensiunile

Lungime	310 mm
Lățime	336 mm
Înălțime	860 mm
Greutatea cu accesorii	10 kg

Declarație CE

Prin prezenta declarăm că aparatul desemnat mai jos corespunde cerințelor fundamentale privind siguranța în exploatare și sănătatea incluse în directivele CE aplicabile, datorită conceptului și a modului de construcție pe care se bazează, în varianta comercializată de noi. În cazul efectuării unei modificări a aparatului care nu a fost convenită cu noi, această declarație își pierde valabilitatea.

Produs: Aparat de curățare sub presiune
Tip: 1.950-xxx

Directive EG respectate:

98/37/CE
2006/95/CE
2004/108/CE
2000/14/CE

Norme armonizate utilizate:

EN 60335-1
EN 60335-2-79
EN 55014-1: 2006
EN 55014-2: 1997 + A1: 2001
EN 61000-3-2: 2000 + A2: 2005
EN 61000-3-11: 2000
EN 50366: 2003 + A1: 2006

Procedura de evaluare a conformității:


Anexa V

Nivel de zgomot dB(A)

K 3.80 M	
măsurat:	88 dB(A)
garantat:	90 dB(A)
K 4.80 MD / (K 4.80 MD Alu*)	
măsurat:	90 (91*) dB(A)
garantat:	92 (93*) dB(A)

Semnatarii acționează în numele și prin împuternicirea conducerii societății.


H. Jenner
CEO


S. Reiser
Head of Approval

Alfred Kärcher GmbH & Co. KG
Alfred Kärcher-Str. 28 - 40
D - 71364 Winnenden
Tel.: +49 7195 14-0
Fax: +49 7195 14-2212

Ne rezervăm dreptul de a efectua modificări tehnice !

Vážení zákazník,



Pred prvým použitím spotrebiča si prečítajte tento návod na obsluhu a riaďte sa jeho pokynmi. Návod na obsluhu si starostlivo uschovajte na neskoršie použitie alebo pre ďalšieho majiteľa.

Všeobecné pokyny

Stupne nebezpečenstva

Nebezpečenstvo

Pri bezprostredne hroziacom nebezpečenstve, ktoré spôsobí vážne zranenia alebo smrť.

Pozor

V prípade nebezpečnej situácie by mohla viesť k vážnemu zraneniu alebo smrti.

Pozor

V prípade nožnej nebezpečnej situácie by mohla viesť k ľahkým zraneniam alebo vecným škodám.

Používanie výrobku v súlade s jeho určením

Tento vysokotlakový čistič používajte výhradne na práce v domácnosti:

- na umývanie strojov, vozidiel, stavieb, náradia, fasád, terás, záhradného náradia atď. spolu s vysokotlakovým prúdom vody (v prípade potreby s pridaním čistiacich prostriedkov).
- s dielmi príslušenstva, náhradnými dielmi a čistiacimi prostriedkami schválenými spoločnosťou KÄRCHER. Rešpektujte pokyny priložené k čistiacim prostriedkom.

Ochrana životného prostredia



Obalové materiály sú recyklovateľné. Obalové materiály láskavo nevyhadzujte do komunálneho odpadu, ale odovzdajte ich do zberne druhotných surovín.



Vyradené prístroje obsahujú hodnotné recyklovateľné látky, ktoré by sa mali opäť zužitkovať. Staré zariadenia preto láskavo odovzdajte do vhodnej zberne odpadových surovín.

Záruka

V každej krajine platia záručné podmienky našej distribučnej organizácie. Prípadné poruchy spotrebiča odstránime počas záručnej lehoty bezplatne, ak sú ich príčinou chyby materiálu

alebo výrobné chyby. Pri uplatňovaní záruky sa spolu s dokladom o kúpe zariadenia láskavo obráťte na predajcu alebo na najbližší autorizovaný zákaznícky servis. (Adresu nájdete na zadnej strane)

Bezpečnostné pokyny

Nebezpečenstvo

- Nikdy sa nedotýkajte sieťovej zásuvky a vidlice vlhkými rukami.
- Zariadenie nepoužívajte, ak má poškodené prívodné sieťové vedenie alebo iné dôležité diely, napr. vysokotlakovú hadicu, striekaciu pištoľ alebo bezpečnostné prvky.
- Pred každým použitím skontrolujte, či nie je poškodený prívodný kábel alebo sieťová zástrčka. Poškodený prívodný kábel dajte bezodkladne vymeniť autorizovanej servisnej službe alebo kvalifikovanému elektrotechnikovi.
- Pred každým použitím skontrolujte, či vysokotlaková hadica nie je poškodená. Poškodenú vysokotlakovú hadicu neodkladne vymeňte.
- Používanie v priestoroch so zvýšením nebezpečenstvom výbuchu je zakázané.
- Pri používaní zariadenia v oblastiach so zvýšeným nebezpečím (napr. čerpace stanice pohonných hmôt) sa musia dodržiavať príslušné bezpečnostné predpisy.
- Vysokotlakový prúd môže byť pri neodbornom používaní nebezpečný. Prúd sa nesmie nasmerovať na osoby, zvieratá, elektrické zariadenia pod napätím alebo na samotné zariadenie.
- Pri čistení odevu alebo obuvi nesmie byť vysokotlakový prúd nasmerovaný na iných ani na seba.
- Neostrekujte žiadne predmety obsahujúce látky škodlivé pre zdravie (napr. azbest).
- Pneumatiky automobilu a ventily pneumatík môže vysokotlakový prúd poškodiť a môžu prasknúť. Prvým príznakom poškodenia je zmena sfarbenia pneumatiky. Poškodené pneumatiky automobilu a ventily sú životne nebezpečné. Pri čistení prúdom vody dodržiavajte odstup najmenej 30 cm!
- Nikdy nevysyľajte kvapaliny s obsahom rozpúšťadla alebo neriedené kyseliny a



rozpúšťadlá! Do tejto skupiny patrí napr. benzín, riedidlo na farby alebo vykurovací olej. Rozprašovaná hmla je vysoko horľavá, výbušná a jedovatá. Je zakázané použitie acetónu, neriedených kyselín a rozpúšťadiel, pretože napadajú materiály použité v zariadení.

⚠ Pozor

- Sieťová zástrčka a spojka predlžovacieho kábla musia byť vodotesné a nesmú ležať vo vode.
- Nevhodné predlžovacie vedenia môžu byť nebezpečné. Vo vonkajšom prostredí používajte výhradne schválené a patrične označené predlžovacie káble s dostatočným prierezom vodiča: 1 - 10 m: 1,5 mm²; 10 - 30 m: 2,5 mm²
- Predlžovací kábel vždy odviňte z káblového bubna celý.
- Vysokotlakové hadice, armatúry a spojky majú veľký význam z hľadiska bezpečnosti zariadenia. Používajte výhradne vysokotlakové hadice, armatúry a spojky odporúčané výrobcom.
- Toto zariadenie nie je určené na to, aby ho používali osoby s obmedzenými fyzickými, zmyslovými alebo duševnými schopnosťami.
Zariadenie nesmú používať deti ani osoby neznalé.

Deti by mali byť pod dozorom, aby sa zaistilo, že sa so zariadením nehrajú.

- Používateľ je povinný používať zariadenie v súlade s jeho určením. Je povinný prihliadať na miestne podmienky a pri práci so zariadením dávať pozor aj na osoby vo svojom okolí.
- Zariadenie nepoužívajte, ak sa v blízkosti dosahu nachádzajú iné osoby s výnimkou osôb, ktoré majú oblečený ochranný odev.
- Na ochranu pred odstreknúcou vodou alebo nečistotami noste vhodný ochranný odev a ochranné okuliare.

Pozor

- Zariadenie neprevádzkujte pri teplotách pod 0 °C.
- Pri čistení lakovaných povrchov dodržiavajte vzdialenosť najmenej 30 cm, aby ste vylúčili poškodenia.
- Zariadenie sa nesmie nikdy ponechávať bez dozoru, ak je v činnosti.

- Dbajte, aby sa prírodný alebo predlžovací kábel neznehodnotil prejazdom, roztláčením, aby sa nevytrhol ani inak nepoškodil. Sieťové káble chráňte pred vysokými teplotami, olejmi a ostrými hranami.
- Všetky diely pod napätím v pracovnej zóne musia byť chránené pred prúdom vody.
- Zariadenie môže byť pripojené iba k elektrickej prípojke, ktorá bola vyhotovená elektroinštalátorm podľa požiadaviek normy IEC 60364.
- Zariadenie pripájajte iba na striedavý prúd. Napätie musí zodpovedať údajom na typovom štítku zariadenia.
- Z bezpečnostných dôvodov v zásade odporúčame, aby sa zariadenie prevádzkovalo s pomocou ochranného spínača poruchového prúdu (max. 30 mA).
- Čistiace práce, pri ktorých vznikajú odpadové vody s obsahom oleja, napr. umývanie motora, umývanie podvozku, sa môžu vykonávať výhradne na umývacích miestach s odlučovačom oleja.
- Toto zariadenie bolo skonštruované na použitie čistiacich prostriedkov dodávaných alebo odporúčaných výrobcov. Použitie iných čistiacich prostriedkov alebo chemikálií môže zhoršiť bezpečnosť zariadenia.

Bezpečnostné prvky

Pozor

Bezpečnostné prvky slúžia na ochranu používateľa pred poranením a nesmú byť zmenené ani vyradené z činnosti.

Vypínač prístroja

Vypínač zariadenia zabraňuje nezávislej prevádzke zariadenia.

Zasietenie ručnej striekacej pištole

Zaistenie zablokuje páku ručnej striekacej pištole a zabraňuje neúmyselnému spusteniu zariadenia.

Prepúšťací ventil s tlakovým spínačom

Prepúšťací ventil zabráni prekročeniu prípustného pracovného tlaku.

Pri uvoľnení páčky ručnej striekacej pištole sa vypne tlakový spínač čerpadla, ktorý zastaví vysokotlakový prúd vody. Po potiahnutí páčky sa znova zapne čerpadlo.

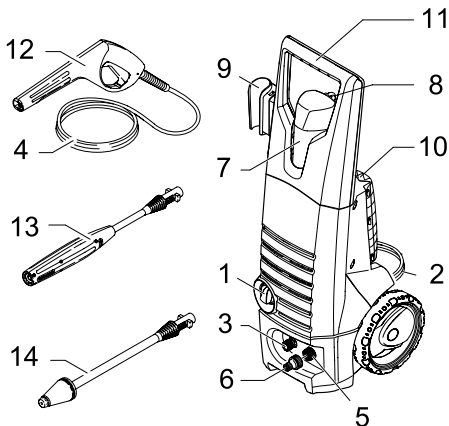
Obsluha

Popis prístroja

Pri vybalení skontrolujte, či z obsahu obalu nechýba príslušenstvo alebo či obsah nie je poškodený. Akékoľvek poškodenia počas prepravy láskavo oznámte predajcovi.

Ilustrácie – pozri na strane 2

- 1 Vypínač zariadenia „0/OFF“ / „I/ON“
- 2 Prípojka siete so sieťovou zástrčkou
- 3 Vysokotlaková prípojka
- 4 Vysokotlaková hadica
- 5 Vodovodná prípojka
- 6 Spojovací diel na pripojenie prívodu vody
- 7 Nádrž čistiacieho prostriedku
- 8 Sacia hadica čistiacieho prostriedku
- 9 Uloženie ručnej striekacej pištole
- 10 Uloženie trysky
- 11 Prenosný držiak
- 12 Ručná striekacia pištoľ s bezpečnostnou západkou
- 13 Tryska s reguláciou tlaku (Vario Power)
- 14 Prúdnica s frézou na nečistoty



Špeciálne príslušenstvo

Osobitné príslušenstvo rozširuje možnosti použitia zariadenia. Bližšie informácie vám poskytne predajca zariadení značky KÄRCHER.

Pred uvedením do prevádzky

Obrázok A – E

Pred uvedením zariadenia do prevádzky namontujte dielce voľne priložené k zariadeniu.

Obrázok G

- Z ručnej striekacej pištole vyťahnite sponu vysokotlakovej hadice (napr. s malým skrutkovačom).
- Vysokotlakovú hadicu zasuňte do ručnej striekacej pištole.
- Sponu zatlačte, až kým nezapadne na svoje miesto. Potiahnutím za vysokotlakovú hadicu skontrolujte bezpečné spojenie.

Napájanie vodou

Podľa platných predpisov sa nesmie zariadenie prevádzkovať v sieti pitnej vody bez systémového oddeľovacieho zariadenia. Je nutné použiť systémové oddeľovacie zariadenie firmy KÄRCHER alebo alternatívne podľa EN 12729 typ BA. Voda, ktorá preteká cez systémový odlučovač, nie je pitná.



Upozornenie: Nečistoty vo vode môžu poškodiť vysokotlakové čerpadlo a príslušenstvo. Na ochranu sa odporúča použitie vodného filtra spoločnosti KÄRCHER (špeciálne príslušenstvo, objednávacie číslo 4.730-059).

Napájanie vodou z vodovodu

Rešpektujte platné predpisy vodárenského podniku.

Pripojovacie parametre sa uvádzajú na typovom štítku a v technických údajoch.

- Používajte vodovodnú hadicu vystuženú tkaninou (nie je súčasťou dodávky) so spojku, ktorá sa bežne predáva. (Priemer minimálne 1/2 palca resp. 13 mm; dĺžka minimálne 7,5 m).

Obrázok H

- Dodávaný spojovací diel naskrutkujte na vodnú prípojku zariadenia.
- Hadicu na vodu nasuňte na spojovací diel zariadenia a pripojte k vodovodnému kohútu.

Nasávanie vody z otvorených nádrží

Toto vysokotlakové čistiace zariadenie je spolu so sacou hadicou spoločnosti KÄRCHER so spätným ventilom (špeciálne príslušenstvo, objednávacie číslo 4.440-238) vhodné na odsávanie povrchovej vody napr. z nádrží na dažďovú vodu alebo rybníkov (maximálnu nasávaciu výšku nájdete v technických údajoch).

- Vysávaciu hadicu KÄRCHER so spätným ventilom naplňte vodou, naskrutkujte vodovodnú prípojku a zaveste do nádrže na dažďovú vodu.

- Vysokotlakovú hadicu odpojte od vysokotlakovej prípojky zariadenia.
- Zapnite zariadenie „I/ON“ a prevádzkujte ho, kým voda nevystupuje na vysokotlakovej prípojke bez bubliniek.
- Zariadenie vypnite „0/VYP“.

Uvedenie do prevádzky

Pozor

Vysokotlakové čistiace zariadenie neuvádzajte do prevádzky so zatvoreným vodovodným kohútom, pretože chod na sucho vedie k poškodeniu vysokotlakového čerpadla.

Obrázok **I**

- Vysokotlakovú hadicu spojte s vysokotlakovou prípojkou zariadenia.

Obrázok **J**

- Na ručnú striekaciu pištoľ nasadte požadovaný trysku a upevnite otočením o 90°.
- Úplne otvorte vodovodný kohút.
- Zasuňte sieťovú zástrčku do zásuvky.
- Zapnite zariadenie „I/ZAP“.

Prevádzka

⚠ Nebezpečenstvo

V dôsledku vychádzajúceho prúdu vody cez vysokotlakovú trysku ručnej striekacej pištole pôsobí reaktívna sila. Dbajte na pevný postoj a pevne držte ručnú striekaciu pištoľ s tryskou.

- Uvoľnite páku ručnej striekacej pištole.
- Potiahnutím páky sa zariadenie zapne.

Upozornenie: Ak sa páka opäť uvoľní, zariadenie sa opäť vypne. Vysoký tlak zostáva v systéme zachovaný.

Tryska s reguláciou tlaku (Vario Power)

Na najčastejšie čistiace práce. Pracovný tlak sa dá plynule nastavovať medzi „Min“ a „Max“.

- Uvoľnite páku ručnej striekacej pištole.
- Trysku otočte do požadovanej polohy.

Tryska s frézou na nečistoty

Pri silnom znečistení.

Nie je vhodné na prácu s čistiacim prostriedkom.

Práce s čistiacim prostriedkom

Na príslušné čistenie používajte výlučne čistiaci a ošetrovací prostriedok firmy KÄRCHER, keďže tento bol špeciálny vyvinutý na používanie s vašim prístrojom. Používanie iných čistiacich a ošetrovacích prostriedkov môže spôsobiť rýchlejšie opotrebovanie a zrušenie nároku na

záruku. Informujte sa prosím v odbornej predajni alebo žiadajte informácie priamo u firmy KÄRCHER.

- Nádrž čistiaceho prostriedku naplňte roztokom čistiaceho prostriedku (dodržiť údaj o dávkovaní uvedený na nádobe čistiaceho prostriedku).
- Používajte trysku s reguláciou tlaku (Vario Power).
- Trysku otočte do polohy „Mix“.

Upozornenie: Tým sa pri prevádzke primiešava roztok čistiaceho prostriedku do prúdu vody.

Odporúčaný spôsob čistenia

- Nastriekajte malé množstvo čistiaceho prostriedku na suchý povrch a nechajte pôsobiť (nevysušiť).
- Rozpustenú nečistotu odstráňte prúdom vysokého tlaku vody.

Prerušenie prevádzky

- Uvoľnite páku ručnej striekacej pištole.
- Uzavrite páku ručnej striekacej pištole.
- Pri dlhších prestávkach pri práci (viac ako 5 minút) vypnite zariadenie vypínačom „0/ OFF“.
- Ručnú striekaciu pištoľ zasuňte do úložného priestoru, ktorý je pre ňu vyhradený.

Ukončenie prevádzky

Pozor

Vysokotlakovú hadicu odpojte len od ručnej striekacej pištole alebo zariadenia, ak nie je v systéme žiadny tlak.

- Po ukončení práce s čistiacim prostriedkom saciú hadicu na čistiaci prostriedok zaveste do nádrže s čistou vodou, zapnite zariadenie pribl. na 1 minútu s demontovanou tryskou a prepláchnite ho.
- Uvoľnite páku ručnej striekacej pištole.
- Zariadenie vypnite „0/VYP“.
- Vodovodný kohút uzavrite.
- Zariadenie odpojte od vodovodnej prípojky.
- Zatlačte páku ručnej striekacej pištole a tým spustíte ešte existujúci tlak v systéme.
- Uzavrite páku ručnej striekacej pištole.
- Vytiahnite sieťovú zástrčku.
- Ručnú striekaciu pištoľ zasuňte do úložného priestoru, ktorý je pre ňu vyhradený.
- Uložte sieťový kábel, vysokotlakovú hadicu a príslušenstvo do zariadenia.

Starostlivosť a údržba

⚠ Nebezpečenstvo

Pred každým ošetrením a údržbou zariadenie vypnite a vyťahnite zástrčku.

Údržba

Zariadenie si nevyžaduje údržbu.

Uskladnenie

Pred dlhším skladovaním, napr. v zime:

- ➔ Zo zariadenia vypustíte všetku vodu: Zapnite zariadenie bez pripojenej vysokotlakovej hadice a vodovodnej prípojky (max. 1 min.) a počkajte, kým už z vysokotlakovej prípojky nebude vytekať žiadna voda. Zariadenie vypnite.
- ➔ Vyťahnite filter zo sacej hadice na čistiaci prostriedok a umyte ho pod tečúcou vodou.
- ➔ Plochými kliešťami vyťahnite sitko z vodovodnej prípojky a umyte ho pod tečúcou vodou.
- ➔ Jemný filter vo vodorovnej prípojke vyťahnite pomocou plochých kliešť a vyčistíte pod tečúcou vodou.

Ochrana proti zamrznutiu

Pozor

Zariadenie a príslušenstvo chráňte pred mrazom.

Zariadenie a príslušenstvo zničené mrazom, ak nie sú úplne zbavené vody. Aby sa zbránilo vzniku škôd.

- ➔ Zariadenie s kompletným príslušenstvom uschovajte na mieste chránenom pred mrazom.

Náhradné diely

Používajte výhradne originálne náhradné diely značky KÄRCHER. Prehľad náhradných dielov nájdete na konci tohto prevádzkového návodu.

Pomoc pri poruchách

Pomocou nasledujúceho prehľadu možno ľahko odstrániť drobné poruchy.

V prípade pochybností sa láskavo obráťte na autorizovanú servisnú službu.

⚠ Nebezpečenstvo

Pred každým ošetrením a údržbou zariadenie vypnite a vyťahnite zástrčku.

Opravy a práce na elektrických konštrukčných dielcoch môže vykonávať výhradne autorizovaná servisná služba.

Spotrebič sa nezapína

- ➔ Skontrolujte, či napätie uvedené na výrobnom štítku súhlasí s napätím napájacieho zdroja.
- ➔ Skontrolujte, či nie je kábel elektrickej siete poškodený.

Zariadenie nedosahuje požadovaný tlak

- ➔ Skontrolujte nastavenie trysky.
- ➔ Zariadenie odvzdušnite: Zapnite zariadenie bez vysokotlakovej hadice a počkajte, kým voda nevystupuje na vysokotlakovej prípojke bez bubliniek. Vypnite zariadenie a opäť pripojte vysokotlakovú hadicu.
- ➔ Skontrolujte vodovodnú prípojku.
- ➔ Plochými kliešťami vyťahnite sitko z vodovodnej prípojky a umyte ho pod tečúcou vodou.
- ➔ Jemný filter vo vodorovnej prípojke vyťahnite pomocou plochých kliešť a vyčistíte pod tečúcou vodou.

Zariadenie nebeží, motor zavija.

Príčina: Pokles napätia z dôvodu slabej siete alebo pri použití predlžovacieho kábla.

- ➔ Pri zapnutí najprv potiahnite páku ručnej striekacej pištole, potom vypínač zariadenia prepnete do polohy „I/ON“.

Silné výkyvy tlaku

- ➔ Vyčistíte vysokotlakovú dýzu: Ihlou odstráňte nečistoty z vrtania dýzy a vypláchnite vodou smerom dopredu.
- ➔ Skontrolujte pritekajúce množstvo vody.

Zariadenie netesní

- ➔ Malá netesnosť zariadenia je technicky normálna. Pri veľkej netesnosti sa obráťte na autorizovanú servisnú službu.

Čistiaci prostriedok sa nenasáva

- ➔ Používajte trysku s reguláciou tlaku (Vario Power).
Trysku otočte do polohy „Mix“.
- ➔ Vyčistíte filter na nasávacej hadici čistiaceho prostriedku.
- ➔ Skontrolujte nasávaciu hadicu čistiaceho prostriedku, či nie je zlomená.

Technické údaje

K 3.80 MD	
Pripojovací výkon	1,7 kW
Prevádzkový tlak	11 MPa
Max. prípustný tlak	12 MPa
Dopravované množstvo, voda	5,8 l/min
Úroveň akustického tlaku L_{pA} (EN60704-1)	74 dB(A)
Úroveň akustického výkonu L_{WA} (2000/14/ES)	90 dB(A)

K 4.80 MD / (K 4.80 MD Alu*)	
Pripojovací výkon	1,9 kW
Prevádzkový tlak	12 MPa
Max. prípustný tlak	13 MPa
Dopravované množstvo, voda	6,7 l/min
Úroveň akustického tlaku L_{pA} (EN60704-1)	77 dB(A)
Úroveň akustického výkonu L_{WA} (2000/14/ES)	92 (93*) dB(A)

K 3.80 MD / K 4.80 MD / K 4.80 MD Alu	
Sieťové napájanie	
Napätie	220-240 V
1~50 Hz	
Sieťový istič (pomalý)	10 A
Maximálna dovolená sieťová impedancia Z_{max}	(0,330 + j Ohm x 0,206) ov
Krytie	II
Stupeň ochrany	IP X5
Pripojenie vody	
Prívodná teplota (max.)	40 °C
Prívodné množstvo (min.)	10 l/min
Prívodný tlak (max.)	1,2 MPa
Nasávací výška (max.)	0,5 m
Výkonové parametre	
Dopravované množstvo, čistiaci prostriedok	0,3 l/min
Reaktívna sila ručnej striekacej pištole	15 N
Vibrácie v ruke/ramene (ISO 5349)	1,35 m/s ²
Rozmery	
Dĺžka	310 mm
Šírka	336 mm
Výška	860 mm
Hmotnosť s príslušenstvom	10 kg

Vyhlasenie CE

Týmto vyhlasujeme, že ďalej označený stroj zodpovedá na základe jeho koncepcie a konštrukcie a takisto vyhotovenia, ktoré sme dodali, príslušným základným požiadavkám a bezpečnosť a ochranu zdravia uvedeným v smerniciach EÚ. Pri zmene stroja, ktorá nebola nami odsúhlasená, stráca toto prehlásenie svoju platnosť.

Výrobok: Vysokotlakový čistič
Typ: 1.950-xxx

Príslušné Smernice EÚ:

98/37/ES
2006/95/ES
2004/108/ES
2000/14/ES

Uplatňované harmonizované normy:

EN 60335-1
EN 60335-2-79
EN 55014-1: 2006
EN 55014-2: 1997 + A1: 2001
EN 61000-3-2: 2000 + A2: 2005
EN 61000-3-11: 2000
EN 50366: 2003 + A1: 2006

Uplatňované postupy posudzovania zhody:

Príloha V

Úroveň akustického výkonu dB(A)

K 3.80 M	
Nameraná:	88 dB(A)
Zaručovaná:	90 dB(A)
K 4.80 MD / (K 4.80 MD Alu*)	
Nameraná:	90 (91*) dB(A)
Zaručovaná:	92 (93*) dB(A)

Podpísaný jedná v poverení a s plnou mocou
jednatelstva.


H. Jenner

CEO


S. Reiser

Head of Approbation

Alfred Kärcher GmbH & Co. KG
Alfred Kärcher-Str. 28 - 40
D - 71364 Winnenden
Tel: +49 7195 14-0
Fax: +49 7195 14-2212

Technické zmeny vyhradené!

Poštovani kupče,



Prije prve uporabe Vašeg uređaja pročitajte ove radne upute i postupajte prema njima. Ove radne upute sačuvajte za kasniju uporabu ili za sljedećeg vlasnika.

Opće napomene

Stupnjevi opasnosti

Opasnost

Za neposredno prijeteću opasnost koja za posljedicu ima teške tjelesne ozljede ili smrt.

Upozorenje

Za eventualno opasnu situaciju koja može prouzročiti teške tjelesne ozljede ili smrt.

Oprez

Za eventualno opasnu situaciju koja može prouzročiti lake tjelesne ozljede ili materijalnu štetu.

Namjenska uporaba

Ovaj visokotlačni čistač upotrebljavajte isključivo za primjenu u privatnom kućanstvu:

- za čišćenje strojeva, vozila, zgrada, alata, fasada, terasa, vrtnih strojeva itd. s visokotlačnim vodenim mlazom (prema potrebi uz dodatak sredstava za čišćenje).
- s dijelovima pribora, zamjenskim dijelovima i sredstvima za čišćenje koje je dozvolio KÄRCHER. Poštujte sve naputke, koji su priloženi sredstvima za čišćenje.

Zaštita okoliša



Materijali ambalaže se mogu reciklirati. Molimo Vas da ambalažu ne odlažete u kućne otpatke, već ih predajte kao sekundarne sirovine.



Stari uređaji sadrže vrijedne materijale koji se mogu reciklirati te bi ih stoga trebalo predati kao sekundarne sirovine. Stoga Vas molimo da stare uređaje zbrinete preko odgovarajućih sabirnih sustava.

Jamstvo

U svakoj zemlji važe jamstveni uvjeti koje je izdala naša nadležna organizacija za distribuciju. Eventualne smetnje na stroju za vrijeme trajanja jamstva uklanjamo besplatno ukoliko je uzrok greška u materijalu ili proizvodnji. U slučaju koji podliježe garanciji

obratite se, uz prilaganje potvrde o kupnji, Vašem prodavaču ili najbližoj ovlaštenoj servisnoj službi.

(Adresu ćete naći na poleđini)

Sigurnosni napuci

Opasnost

- Mrežni utikač i utičnicu nikada ne dodirujte mokrim rukama.
- Uređaj ne pokrećite ako su oštećeni strujni priključni kabel ili važni dijelovi uređaja, npr. visokotlačno crijevo, ručna prskalica ili sigurnosni uređaji.
- Prije svakog rada provjerite ima li oštećenja na strujnom priključnom kabelu s utikačem. Oštećen strujni priključni kabel odmah dajte na zamjenu ovlaštenoj servisnoj službi/električaru.
- Prije svakog rada provjerite ima li na visokotlačnom crijevo oštećenja. Oštećeno visokotlačno crijevo odmah zamijenite.
- Zabranjen je rad u područjima ugroženim eksplozijom.
- Kod uporabe stroja u opasnim područjima (na pr. benzinske postaje) valja voditi računa o odgovarajućim sigurnosnim propisima.
- Visokotlačni mlaz može pri nestručnom rukovanju biti opasan. Mlaz se ne smije usmjeravati na osobe, životinje, aktivnu električnu opremu ili na sam uređaj.
- Ne usmjeravajte visokotlačni mlaz prema drugima ili sebi kako biste očistili odjeću ili obuću.
- Ne prskajte predmete koji sadržavaju tvari opasne za zdravlje (na pr. azbest).
- Automobilske gume/ventili guma se mogu oštetiti visokotlačnim mlazom i puknuti. Prvi znak toga je promjena boje gume. Oštećene automobilske gume/ventili guma su opasne po život. Kod čišćenja održavajte najmanje 30 cm razmaka!
- Nikada ne usisavajte tekućine s otapalima ili nerazrijeđene kiseline i otapala! Tu spadaju primjerice benzin, razrjeđivači za boje ili loživo ulje. Raspršena magla je lako zapaljiva, eksplozivna i otrovna. Ne koristite aceton, nerazrijeđene kiseline i otapala, jer mogu nagrasti materijale od kojih je uređaj sačinjen.



⚠ Upozorenje

- Strujni utikač i spojka primijenjenog produžnog kabela moraju biti vodonepropusni i ne smiju ležati u vodi.
- Neprikladni produžni kabeli mogu biti opasni. Na otvorenom koristite samo za tu namjenu odobrene i na odgovarajući način označene produžne kabele dovoljnog poprečnog presjeka: 1 - 10 m: 1,5 mm²; 10 - 30 m: 2,5 mm²
- Produžni kabel uvijek u potpunosti odvijte od bubnja za navijanje kabela.
- Visokotlačna crijeva, armature i spojke su važne za sigurnost uređaja. Upotrebljavajte samo visokotlačna crijeva, armature i spojke koje je preporučio proizvođač.
- Ovaj uređaj nije namijenjen za upotrebu od strane osoba s ograničenim tjelesnim, osjetilnim ili psihičkim sposobnostima. Uređajem ne smiju rukovati djeca ili neosposobljene osobe. Nadgledajte djecu kako bi ste bili sigurni da se igraju s uređajem.
- Korisnik mora uređaj upotrebljavati u skladu s njegovom namjenom. Mora uzeti u obzir lokalne uvjete i pri radu s uređajem paziti na osobe u okružju.
- Nemojte raditi s uređajem ako se u njegovom dometu nalaze osobe, osim ako one nose zaštitnu odjeću.
- Za zaštitu od prskajuće vode ili prljavštine nosite odgovarajuću zaštitnu odjeću i zaštitne naočale.

Oprez

- Pri temperaturama ispod 0 °C ne koristite uređaj.
- Kod čišćenja lakiranih površina valja održavati najmanje 30 cm razmaka kako bi se izbjegla oštećenja.
- Uređaj tijekom rada nikada ne ostavljajte bez nadzora.
- Pazite da se mrežni ili produžni kabeli ne unište ili oštete gaženjem, gniječenjem, vučenjem ili sličnim. Mrežne kabele zaštitite od vrućine, ulja i oštih bridova.
- Svi dijelovi pod naponom moraju u području rada biti zaštićeni od prskanja.
- Uređaj se smije priključiti samo na električni priključak, koji je elektroinstalater izveo u skladu s IEC 60364.

- Uređaj priključujte samo na izmjeničnu struju. Napon se mora podudarati s označnom pločicom uređaja.
- Iz sigurnosnih razloga preporučamo da uređaj uvijek radi osiguran zaštitnom nadstrujnom sklopkom (maks. 30 mA).
- Radovi na čišćenju, kod kojih nastaju uljne otpadne vode, kao što su pranje motora, pranje donjeg dijela vozila, smiju se izvoditi samo u praonicama sa separatorom ulja.
- Ovaj uređaj je razvijen za uporabu sredstava za čišćenje, koja isporučuje i preporučuje proizvođač. Uporaba drugih sredstava za čišćenje ili kemikalija može smanjiti sigurnost uređaja.

Sigurnosni uređaji

Oprez

Sigurnosni uređaji služe za zaštitu korisnika te se stoga ne smiju mijenjati i zaobilaziti.

Sklopka uređaja

Sklopka uređaja sprječava njegov neželjeni rad.

Zapor ručne prskalice

Zapor blokira polugu ručne prskalice i sprječava nehотиčno pokretanje uređaja.

Preljevni ventil s tlačnom sklopkom

Preljevni ventil sprječava prekoračenje dopuštenog radnog tlaka.

Kada se pusti poluga ručne prskalice, tlačna sklopka isključuje pumpu i zaustavlja visokotlačni mlaz. Kada se poluga povuče, pumpa se ponovo uključuje.

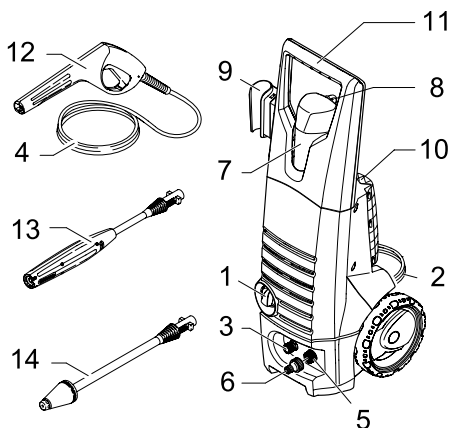
Rukovanje

Opis uređaja

Kod vađenja iz ambalaže provjerite manjka li u sadržaju paketa pribor i ima li oštećenja. U slučaju transportnih oštećenja odmah se obratite svome prodavaču.

Slike pogledajte na stranici 2.

- 1 Sklopka uređaja "0/OFF" / "I/ON"
- 2 Strujni priključni kabel s utikačem
- 3 Priključak visokog tlaka
- 4 Visokotlačno crijevo
- 5 Priključak za vodu
- 6 Dio spojke za priključak za vodu
- 7 Spremnik sredstva za pranje
- 8 Crijevo za usis sredstva za pranje
- 9 Prihvatni držač ručne prskalice
- 10 Prihvatni držač cijevi za prskanje
- 11 Transportni rukohvat
- 12 Ručni pištolj za prskanje sa sigurnim otvorom
- 13 Cijev za prskanje s regulacijom tlaka (Vario Power)
- 14 Crijev za prskanje sa strugalom za prljavštinu



Poseban pribor

Posebni pribor proširuje mogućnosti korištenja Vašeg uređaja. Detaljnije informacije o tome dobit ćete kod svoga prodavača KÄRCHER.

Prije prve uporabe

Slika A - F

Prije puštanja u rad montirajte nespojene dijelove koji su priloženi uz uređaj.

Slika G

- Izvucite stezaljku visokotlačnog crijeva iz ručne prskalice (primjerice malim odvijačem).
- Utaknite visokotlačno crijevo u ručnu prskalicu.
- Utisnite stezaljku tako da dosjedne. Povlačenjem visokotlačnog crijeva provjerite je li spoj siguran.

Dovod vode

Sukladno važećim propisima uređaj nikada ne smije raditi na vodovodnoj mreži bez odvajača. Potrebno je koristiti prikladan odvajač tvrtke KÄRCHER ili alternativno odvajač koji je u skladu s EN 12729 tip BA. Voda koju izdvoji odvajač nije podesna za piće.



Napomena: Nečistoće u vodi mogu oštetiti visokotlačnu pumpu i pribor. Radi zašтите se preporuča primjena KÄRCHERovog filtra za vodu (poseban pribor, kataloški br. 4.730-059).

Dovod vode iz vodovoda

Vodite računa o propisima vodoopskrbnog poduzeća.

Za priključne vrijednosti pogledajte natpisnu pločicu odnosno tehničke podatke.

- Koristite crijevo za vodu ojačano tkanjem (nije u opsegu isporuke) s uobičajenom spojkom. (promjer najmanje 1/2" odnosno 13 mm; dužina najmanje 7,5 m).

Slika H

- Priloženi spojni dio navijte na priključak za vodu uređaja.
- Crijevo za vodu natakните na spojni dio uređaja i priključite na dovod vode.

Usisavanje vode iz otvorenih posuda

Ovaj visokotlačni čistač je u spoju s KÄRCHERovim usisnim crijevom s povratnim udarnim ventilom (poseban pribor, kataloški br. 4.440-238) prikladan za usisavanje površinske vode npr. iz bačvi za kišnicu ili vrtnih ribnjaka (za maksimalnu usisnu visinu vidi tehničke podatke).

- Usisno crijevo s povratnim udarnim ventilom marke KÄRCHER navijte na priključak za vodu i objesite u bačvu za kišnicu.
- Odvojite visokotlačno crijevo od priključka visokog tlaka uređaja.
- Uključite uređaj s "I/ON" te ga pustite da radi sve dok voda iz visokotlačnog priključka ne počne izlaziti bez mjehurića.
- Isključite uređaj s "0/OFF".

Stavljanje u pogon

Oprez

Visokotlačni čistač nikada ne smije raditi sa zatvorenom pipom za vodu, jer rad na suho može dovesti do oštećenja visokotlačne pumpe.

Slika 

→ Spojite visokotlačno crijevo na priključak visokog tlaka uređaja.

Slika 

→ Cijev za prskanje utaknite u ručnu prskalicu i fiksirajte okretanjem za 90°.

→ Otvorite pipu za vodu do kraja.

→ Strujni utikač utaknite u utičnicu.

→ Uključite uređaj s "I/ON".

U radu

Opasnost

Zbog vode koja u mlazu izlazi iz visokotlačne mlaznice na ručnu prskalicu djeluje povratna udarna sila. Pobrinite se za sigurno uporište i čvrsto držite ručnu prskalicu i cijev za prskanje.

→ Otkočite polugu ručne prskalice.

→ Povucite polugu, nakon čega će se uređaj uključiti.

Napomena: Uređaj se isključuje čim ponovo pustite polugu. Visoki tlak se zadržava u sustavu.

Cijev za prskanje s regulacijom tlaka (Vario Power)

Za uobičajeno čišćenje. Radni tlak se može nestupnjevito mijenjati između "Min" i "Max".

→ Pustite polugu ručne prskalice.

→ Cijev za prskanje okrenite u željeni položaj.

Cijev za prskanje sa strugalom za prljavštinu

Za tvrdokornu nečistoću.

Nije prikladna za rad sa sredstvima za pranje.

Rad sa sredstvom za pranje

Za čišćenje rabite isključivo KÄRCHERova sredstva za pranje i njegu, budući da su ona specijalno razvijena za rad s Vašim uređajem. Primjena drugih sredstava za pranje i njegu može prouzročiti brže habanje i dovesti do gubitka prava na jamstvene usluge. Informacije možete dobiti u specijaliziranim trgovinama ili izravno od KÄRCHER.

→ Ulijte otopinu sredstva za pranje u predviđeni spremnik (pridržavajte se naputka za doziranje na ambalaži sredstva za pranje).

→ Koristite cijev za prskanje s regulacijom tlaka (Vario Power)

→ Cijev za prskanje okrenite u položaj "Mix".

Napomena: Time se pri radu mlazu vode dodaje otopina sredstva za pranje.

Preporučena metoda čišćenja

→ Sredstvo za pranje štedljivo poprskajte po suhoj površini i pustite ga da djeluje (a da se ne osuši).

→ Smekšalu prljavštinu isperite visokotlačnim mlazom.

Prekid rada

→ Pustite polugu ručne prskalice.

→ Zakočite polugu ručne prskalice.

→ Kod duljih radnih stanki (više od 5 minuta) uređaj dodatno isključite s "0/OFF".

→ Ručnu prskalicu utaknite u prihvatni držač.

Kraj rada

Oprez

Visokotlačno crijevo odvojite od ručne prskalice ili od uređaja samo ako je sustav rastlačen.

→ Nakon rada sa sredstvom za pranje, objesite crijevo sredstva za pranje u sud s čistom vodom, uključite uređaj s demontiranom cijevi za prskanje i pustite ga da se ispira u trajanju od oko 1 minute.

→ Pustite polugu ručne prskalice.

→ Isključite uređaj s "0/OFF".

→ Zatvorite pipu za vodu.

→ Odvojite uređaj od dovoda vode.

→ Pritisnite polugu ručne prskalice kako biste rastlačili sustav.

→ Zakočite polugu ručne prskalice.

→ Izvucite strujni utikač.

→ Ručnu prskalicu utaknite u prihvatni držač.

→ Strujni priključni kabel, visokotlačno crijevo i pribor odložite na odgovarajuća mjesta na uređaju.

Njega i održavanje

⚠ Opasnost

Prije svakog čišćenja i održavanja isključite uređaj i strujni utikač izvucite iz utičnice.

Održavanje

Uređaj nije potrebno održavati.

Skladištenje

Prije dužeg skladištenja, primjerice zimi:

- ➔ Ispraznite svu vodu iz uređaja: Uključite uređaj bez priključenog visokotlačnog crijeva i bez priključenog dovoda vode (maks. 1 min) te pričekajte da na visokotlačnom priključku prestane istjecati voda. Isključite uređaj.
- ➔ Skinite filtar sa crijeva za usisavanje sredstva za pranje i operite pod tekućom vodom.
- ➔ Mrežicu u priključku za vodu izvucite plosnatim kliještima i operite pod tekućom vodom.
- ➔ Fini filtar u priključku za vodu izvucite plosnatim kliještima i očistite pod tekućom vodom.

Zaštita od smrzavanja

Opres

Uređaj i pribor štite od mraza.

- Mraz će uništiti uređaj i pribor iz kojeg nije u potpunosti ispuštena voda. Spriječite oštećenja:
- ➔ Uređaj zajedno sa cjelokupnim priborom čuvajte u prostoriji zaštićenoj od mraza.

Pričuvni dijelovi

Upotrebljavajte samo originalne KÄRCHERove pričuvne dijelove. Pregled pričuvnih dijelova naći ćete na kraju ovih uputa za rad.

Otklanjanje smetnji

Manje smetnje možete ukloniti sami uz pomoć sljedećeg pregleda.

U slučaju dvojbe obratite se ovlaštenoj servisnoj službi.

⚠ Opasnost

Prije svakog čišćenja i održavanja isključite uređaj i strujni utikač izvucite iz utičnice.

Popravke i radove na električnim sastavnim dijelovima smije izvoditi samo ovlaštena servisna služba.

Stroj ne radi

- ➔ Provjerite podudara li se navedeni napon na natpisnoj pločici s naponom izvora struje.
- ➔ Provjerite je li strujni priključni kabel oštećen.

U uređaju se ne uspostavlja tlak

- ➔ Provjerite podešenost cijevi za prskanje.
- ➔ Odzračite uređaj: Uključite uređaj bez priključenog visokotlačnog crijeva i pričekajte da voda iz visokotlačnog priključka počne izlaziti bez mjehurića. Isključite uređaj te ponovo priključite visokotlačno crijevo.
- ➔ Provjerite dovod vode.
- ➔ Mrežicu u priključku za vodu izvucite plosnatim kliještima i operite pod tekućom vodom.
- ➔ Fini filtar u priključku za vodu izvucite plosnatim kliještima i očistite pod tekućom vodom.

Uređaj se ne pokreće, motor bruji

Uzrok: Pad napona zbog slabe strujne mreže ili u slučaju primjene produžnog kabela.

- ➔ Prilikom uključivanja najprije povucite polugu ručne prskalice, a potom prebacite sklopku uređaja na "I/ON".

Jaka kolebanja tlaka

- ➔ Čišćenje visokotlačne mlaznice: Nečistoću iz otvora mlaznice uklonite iglom i vodom isperite s prednje strane.
- ➔ Provjerite dovodnu količinu vode.

Uređaj ne brtvi

- ➔ Mala propusnost uređaja je tehnički uvjetovana. U slučaju jače propusnosti obratite se ovlaštenoj servisnoj službi.

Sredstvo za pranje se ne usisava

- ➔ Koristite cijev za prskanje s regulacijom tlaka (Vario Power)
Cijev za prskanje okrenite u položaj "Mix".
- ➔ Očistite filtar na crijevu za usis sredstva za pranje.
- ➔ Provjerite je li crijevo za usis sredstva za pranje presavijeno.

Tehnički podaci

K 3.80 MD

Priključna snaga	1,7 kW
Radni tlak	11 MPa
Maks. dozvoljeni tlak	12 MPa
Protok vode	5,8 l/min
Razina zvu nog tlaka L_{pA} (EN60704-1)	74 dB(A)
Razina zvučne snage L_{WA} (2000/14/EZ)	90 dB(A)

K 4.80 MD / (K 4.80 MD Alu*)

Priključna snaga	1,9 kW
Radni tlak	12 MPa
Maks. dozvoljeni tlak	13 MPa
Protok vode	6,7 l/min
Razina zvu nog tlaka L_{pA} (EN60704-1)	77 dB(A)
Razina zvučne snage L_{WA} (2000/14/EZ)	92 (93*) dB(A)

K 3.80 MD / K 4.80 MD / K 4.80 MD Alu

Strujni priključak

Napon	220-240 V
1~50 Hz	
Strujna zaštita (inertna)	10 A
Maksimalno dopuštena impedancija struje Z_{max}	(0,330 + j Ohm x 0,206)
Stupanj zaštite	II
Stupanj zaštite	IP X5

Priključak za vodu

Dovodna temperatura (maks.)	40 °C
Dovodni protok (min.)	10 l/min
Dovodni tlak (maks.)	1,2 MPa
Usisna visina (maks.)	0,5 m

Podaci o snazi

Protok sredstva za čišćenje	0,3 l/min
Povratna udarna sila ručnog pištolja za prskanje	15 N
Vrijednost vibracije ruke (ISO 5349)	1,35 m/s ²

Dimenzije

Duljina	310 mm
Širina	336 mm
Visina	860 mm
Težina s priborom	10 kg

CE-izjava

Izjavljujemo da navedeni uređaj u svojoj zamisli i konstrukciji te kod nas korištenoj izvedbi odgovara osnovnim sigurnosnim i zdravstvenim zahtjevima u skladu s niže navedenim direktivama Europske Zajednice. Ova izjava gubi valjanost u slučaju izmjene stroja koja nisu ugovorene s nama.

Proizvod: Visokotlačni čistač
Tip: 1.950-xxx

Odgovarajuće smjernice EZ:

98/37/EZ
2006/95/EZ
2004/108/EZ
2000/14/EZ

Primijenjene usklađene norme:

EN 60335-1
EN 60335-2-79
EN 55014-1: 2006
EN 55014-2: 1997 + A1: 2001
EN 61000-3-2: 2000 + A2: 2005
EN 61000-3-11: 2000
EN 50366: 2003 + A1: 2006

Primijenjeni postupak ocjenjivanja suglasja:
privitak V

Razina jačine zvuka dB(A)

K 3.80 M

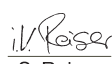
Izmjerena: 88 dB(A)
Zajamčena: 90 dB(A)

K 4.80 MD / (K 4.80 MD Alu*)

Izmjerena: 90 (91*) dB(A)
Zajamčena: 92 (93*) dB(A)

Potpisnici rade po nalogu i s ovlaštenjem
posloводства.


H. Jenner
CEO


S. Reiser
Head of Approbation

Alfred Kärcher GmbH & Co. KG
Alfred Kärcher-Str. 28 - 40
D - 71364 Winnenden
Tel.: +49 7195 14-0
Faks: +49 7195 14-2212

Pridržavamo pravo na tehničke izmjene!

Poštovani kupče,



Pre prve upotrebe Vašeg uređaja pročitajte ovo uputstvo za upotrebu i postupajte prema njemu. Ovo radno uputstvo sačuvajte za kasniju upotrebu ili za sledećeg vlasnika.

Opšte napomene

Stepeni opasnosti

Opasnost

Ukazuje na neposredno preteću opasnost koja dovodi do teških telesnih povreda ili smrti.

Upozorenje

Ukazuje na eventualno opasnu situaciju koja može dovesti do teških telesnih povreda ili smrti.

Oprez

Ukazuje na eventualno opasnu situaciju koja može dovesti do lakših telesnih povreda ili izazvati materijalnu štetu.

Namenska upotreba

Ovaj čistač visokog pritiska upotrebljavajte isključivo za privatno domaćinstvo:

- za čišćenje mašina, vozila, zgrada, alata, fasada, terasa, baštenskih uređaja itd. sa vodenim mlazom visokog pritiska (prema potrebi uz dodatak sredstava za čišćenje).
- sa delovima pribora, rezervnim delovima i sredstvima za čišćenje koje je dozvolio KÄRCHER. Vodite računa o savetima koji su priloženi sredstvima za čišćenje.

Zaštita životne sredine



Ambalaža se može ponovo preraditi.

Molimo Vas da ambalažu ne bacate u kućne otpatke nego da je dostavite na odgovarajuća mesta za ponovnu preradu.



Stari uređaji sadrže vredne materijale sa sposobnošću recikliranja i treba ih dostaviti za ponovnu preradu. Stoga stare uređaje odstranjujte preko primerenih sabirnih sistema.

Garancija

U svakoj zemlji važe garantni uslovi koje je izdala naša nadležna distributivna organizacija. Eventualne smetnje na uređaju za vreme trajanja garancije uklanjamo besplatno, ukoliko je uzrok greška u materijalu ili proizvodnji. U slučaju koji podleže garanciji obratite se sa

potvrdom o kupovini Vašem prodavcu ili najbližoj ovlašćenoj servisnoj službi.

(Adresu ćete naći na poleđini)

Sigurnosne napomene

Opasnost

- **Mežni utikač in utičnicu nikada ne dodirujte vlažnim rukama.**
- **Uređaj ne pokrećite ako su oštećeni strujni priključni kabl ili važni delovi uređaja, npr. crevo visokog pritiska, ručna prskalica ili sigurnosni elementi.**
- **Pre svake upotrebe proverite da li na strujnom priključnom kabl u utikačem ima oštećenja. Oštećen strujni priključni kabl odmah dajte na zamenu ovlašćenoj servisnoj službi/električaru.**
- **Pre svakog pokretanja proverite da li na crevu visokog pritiska ima oštećenja. Oštećeno crevo visokog pritiska odmah zamenite.**
- **Zabranjen je rad u područjima ugroženim eksplozijom.**
- **Kod upotrebe uređaja u opasnim područjima (npr. benzinskim pumpama) treba da se poštuju odgovarajući sigurnosni propisi.**
- **Mlaz pod visokim pritiskom može pri nestručnom rukovanju biti opasan. Mlaz ne sme da se usmerava na ljude, životinje, aktivnu električnu opremu ili na sam uređaj.**
- **Mlaz pod visokim pritiskom ne usmeravajte prema drugima ili sebi kako biste očistili odeću ili obuću.**
- **Parom ne prskajte predmete koji sadrže materijale opasne za zdravlje (na pr. azbest).**
- **Automobilске gume/ventilii guma se mogu oštetiti mlazom pod visokim pritiskom i pući. Prvi znak toga je promena boje gume: Oštećene automobilске gume/ventilii guma su opasni po život. Kod čišćenja održavajte najmanje 30 cm razmaka!**
- **Nikada ne usisavajte tečnosti sa rastvaračima ili nerazređene kiseline i rastvarače! U to se na primer ubrajaju benzin, razređivači za boje ili mazut. Raspršena magla je lako zapaljiva, eksplozivna i otrovna. Ne koristite aceton,**



nerazređene kiseline i rastvarače, jer mogu nagristi materijale upotrebene na uređaju.

⚠ Upozorenje

- Strujni utikač i spojnica primenjenog produžnog kabla moraju biti vodonepropusni i ne smeju da leže u vodi.
- Neodgovarajući produžni kablovi mogu biti opasni. Na otvorenom koristite samo za tu namenu odobrene i na odgovarajući način označene produžne kablove dovoljno velikog poprečnog preseka: 1 - 10 m: 1,5 mm²; 10 - 30 m: 2,5 mm²
- Produžni vod uvek do kraja odvijte od bubnja za namatanje.
- Creva visokog pritiska, armature i spojnice su važni za sigurnost uređaja. Upotrebljavajte samo creva visokog pritiska, armature i spojnice koje preporučuje proizvođač.
- Ovaj uređaj nije predviđen da njime rukuju osobe sa smanjenim fizičkim, senzornim ili mentalnim mogućnostima opažanja. Uređajem ne smeju da rukuju deca, maloletne ili neosposobljene osobe. Deca se moraju nadgledati kako bi se sprečilo da se igraju s uređajem.
- Korisnik mora uređaj upotrebljavati u skladu sa njegovom namenom. Mora voditi računa o lokalnim uslovima i kod rada sa uređajem paziti na ljude u okolini.
- Nemojte raditi sa uređajem ako se u njegovom dometu nalaze osobe, osim ako one nose zaštitnu odeću.
- Za zaštitu od prskanja vode ili prljavštine nosite primerenu zaštitnu odeću i zaštitne naočare.

Oprez

- Na temperaturama ispod 0 °C ne koristite uređaj.
- Kod čišćenja lakovanih površina održavajte minimalnu udaljenost od 30 cm kako biste izbegli oštećenja.
- Uređaj za vreme rada nikada ne ostavljajte bez nadzora.
- Pazite da se mrežni ili produžni vod ne uništi ili ošteti gaženjem, gnečenjem, vučenjem ili sličnim. Mrežni vod zaštitite od vrućine, ulja i oštih rubova.
- Svi delovi pod naponom u području rada moraju biti zaštićeni od prskanja.

- Uređaj sme da se priključuje samo na električni priključak kojeg je izveo elektroinstalater u skladu sa IEC 60364.
- Uređaj priključujte samo na izmjeničnu struju. Napon se mora podudarati sa tipskom pločicom uređaja.
- Iz sigurnosnih razloga preporučujemo da uređaj uvek radi sa predspojenom automatskom zaštitnom sklopkom (okidna struja kvara najviše 30 mA).
- Radovi na čišćenju, kod kojih nastaje uljasta otpadna voda, na pr. pranje motora, pranje podvozja, smeju da se izvode samo u praonicama sa separatorom ulja.
- Ovaj uređaj je razvijen za upotrebu sredstava za čišćenje koje isporučuje ili preporučuje proizvođač. Upotreba drugih sredstava za čišćenje ili hemikalija može smanjiti bezbednost uređaja.

Sigurnosni elementi

Oprez

Sigurnosni elementi služe za zaštitu korisnika i ne smeju se ni menjati niti zaobilaziti.

Prekidač uređaja

Prekidač uređaja sprečava njegov neželjeni rad.

Bravica ručne prskalice

Bravica blokira polugu ručne prskalice i sprečava nehotično pokretanje uređaja.

Prelivni ventil sa prekidačem za pritisak

Prelivni ventil sprečava prekoračenje dozvoljenog radnog pritiska.

Kada se poluga ručne prskalice pusti, prekidač za pritisak isključuje pumpu i zaustavlja mlaz visokog pritiska. Kada se poluga povuče, pumpa se ponovo uključuje.

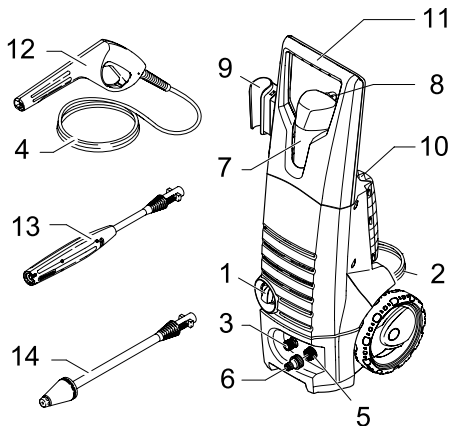
Rukovanje

Opis uređaja

Pre vađenja iz ambalaža proverite ima li u sadržini paketa delova koji nedostaju ili oštećenja. U slučaju transportnih oštećenja obavestite Vašeg prodavca.

Slike pogledajte na stranici 2

- 1 Prekidač uređaja "0/OFF" / "I/ON"
- 2 Strujni priključni kabl sa utikačem
- 3 Priključak visokog pritiska
- 4 Crevo visokog pritiska
- 5 Priključak za vodu
- 6 Spojni deo za priključak za vodu
- 7 Rezervoar za deterdžent
- 8 Crevo za usisavanje deterdženta
- 9 Prihvatni držač ručne prskalice
- 10 Prihvatni držač cevi za prskanje
- 11 Transportna ručka
- 12 Ručni pištolj za prskanje sa sigurnosnim zaustavljačem
- 13 Cev za prskanje sa regulacijom pritiska (Vario Power)
- 14 Crevo za prskanje sa glodalom za prljavštinu



Poseban pribor

Poseban pribor proširuje mogućnosti korištenja Vašeg uređaja. Detaljnije informacije o tome dobićete od Vašeg prodavca KÄRCHER.

Pre upotrebe

Slika A - F

Pre puštanja u rad montirajte nespojene delove koji su priloženi uz uređaj.

Slika G

- Izvucite kopču creva visokog pritiska iz ručne prskalice (na primer malim odvijačem).
- Utaknite crevo visokog pritiska u ručnu prskalicu.
- Utisnite kopču tako da se uglati. Povlačenjem creva visokog pritiska proverite da li je spoj sigurno pričvršćen.

Snabdevanje vodom

Prema važećim propisima uređaj nikada ne sme da radi na vodovodnoj mreži bez separatora. Treba da se koristi podesan separator proizvođača KÄRCHER ili alternativno separator koji je u skladu sa EN 12729 tip BA. Voda koju izdvoji odvajač nije za piće.



Napomena: Nečistoće u vodi mogu da oštete pumpu visokog pritiska i pribor. U cilju zaštite preporučujemo primenu KÄRCHER-ovog filtera za vodu (poseban pribor, kataloški br. 4.730-059).

Snabdevanje vodom iz vodovoda

Vodite računa o propisima vodovodnog preduzeća.

Za priključne vrednosti pogledajte natpisnu pločicu odnosno tehničke podatke.

- Koristite crevo za vodu ojačano tkanjem (nije u obimu isporuke) sa uobičajenom spojnicom. (prečnik najmanje 1/2" odnosno 13 mm; dužina najmanje 7,5 m).

Slika H

- Priloženi spojni deo navijte na priključak za vodu uređaja.
- Crevo za vodu natakните na spojni deo uređaja i priključite na slavinu za vodu.

Usisavanje vode iz otvorenih posuda

Ovaj uređaj za čišćenje pod visokim pritiskom je u spoju sa KÄRCHER-ovim usisnim crevom s nepovratnim ventilom (poseban pribor, kataloški br. 4.440-238) podesan za usisavanje površinske vode npr. iz buradi za kišnicu ili baštenskih ribnjaka (za maksimalnu usisnu visinu vidi tehničke podatke).

- Usisno crevo sa nepovratnim ventilom proizvođača KÄRCHER navijte na priključak za vodu i okačite u bure sa kišnicom.
- Odvojite crevo visokog pritiska od priključka visokog pritiska uređaja.

- Uključite uređaj sa "I/ON" pa ga pustite da radi sve dok voda iz priključka visokog pritiska ne počne da ističe bez mehurića.
- Isključite uređaj sa "0/OFF".

Stavljanje u pogon

Oprez

Uređaj za čišćenje pod visokim pritiskom nikada ne sme da radi sa zatvorenom slavinom za vodu, jer rad na suvo može dovesti do oštećenja pumpe visokog pritiska.

Slika II

- Spojite crevo visokog pritiska na priključak visokog pritiska uređaja.

Slika I

- Cev za prskanje utaknite u ručnu prskalicu i fiksirajte okretanjem za 90°.
- Otvorite slavinu za vodu do kraja.
- Strujni utikač utaknite u utičnicu.
- Uključite uređaj sa "I/ON".

Rad

⚠ Opašnost

Zbog vode koja u mlazu izbija iz mlaznice visokog pritiska na ručnu prskalicu deluje povratna udarna sila. Pobrinite se za sigurno uporište i čvrsto držite ručnu prskalicu i cev za prskanje.

- Otkočite polugu ručne prskalice.
- Povucite polugu, nakon čega će se uređaj uključiti.

Napomena: Uređaj se isključuje čim ponovo pustite polugu. Visok pritisak ostaje zadržan u sistemu.

Cev za prskanje sa regulacijom pritiska (Vario Power)

Za uobičajeno čišćenje. Radni pritisak se može kontinualno menjati između "Min" i "Max".

- Pustite polugu ručne prskalice.
- Cev za prskanje okrenite u željeni položaj.

Cev za prskanje sa glodalom za prljavštinu

Za tvrdokornu nečistoću.

Nije podesna za rad sa deterdžentima.

Rad sa deterdžentom

Za čišćenje koristite isključivo KÄRCHER-ova sredstva za čišćenje i negu, zato što su ona specijalno razvijena za rad sa Vašim uređajem. Upotreba drugih sredstava za čišćenje i negu može izazvati prerano habanje ili imati za posledicu gubitak prava na reklamaciju. Bliže

informacije možete naći u specijalizovanim prodavnicama ili ih zatražite direktno od KÄRCHER.

- Sipajte rastvor deterdženta u rezervoar za deterdžent (pridržavajte se instrukcija za doziranje na ambalaži deterdženta).
 - Koristite cev za prskanje sa regulacijom pritiska (Vario Power).
 - Cev za prskanje okrenite u položaj "Mix".
- Napomena:** Na taj način se za vreme rada mlazu vode dodaje rastvor deterdženta.

Preporučena metoda čišćenja

- Deterdžent štedljivo poprskajte po suvoj površini i pustite ga da deluje (a da se ne osuši).
- Smešalu prljavštinu isperite mlazom pod visokim pritiskom.

Prekid rada

- Pustite polugu ručne prskalice.
- Zakočite polugu ručne prskalice.
- Prilikom dužih pauza u radu (preko 5 minuta) uređaj dodatno isključite sa "0/OFF".
- Ručnu prskalicu utaknite u prihvatni držač.

Kraj rada

Oprez

Crevo visokog pritiska odvojite od ručne prskalice ili od uređaja samo ako je sistem rasterećen od pritiska.

- Nakon rada sa deterdžentom obesite usisno crevo u posudu sa čistom vodom, uključite uređaj sa demontiranom cevi za prskanje i isperite ga u trajanju od oko 1 minuta.
- Pustite polugu ručne prskalice.
- Isključite uređaj sa "0/OFF".
- Zatvorite slavinu za vodu.
- Odvojite uređaj od dovoda vode.
- Pritisnite polugu ručne prskalice kako biste ispustili preostali pritisak iz sistema.
- Zakočite polugu ručne prskalice.
- Izvucite strujni utikač.
- Ručnu prskalicu utaknite u prihvatni držač.
- Strujni priključni kabl, crevo visokog pritiska i pribor odložite na odgovarajuća mesta na uređaju.

Nega i održavanje

⚠ Opasnost

Pre svakog čišćenja i održavanja isključite uređaj i strujni utikač izvucite iz utičnice.

Održavanje

Uređaj nije potrebno održavati.

Skladištenje

Pre dužeg skladištenja, npr. zimi:

- Ispustite svu vodu iz uređaja: Uključite uređaj bez priključenog creva visokog pritiska i bez priključenog dovoda vode (maks. 1 min) pa sačekajte da voda prestane da ističe na priključku visokog pritiska. Isključite uređaj.
- Skinite filter sa creva za usisavanje deterđenta pa ga operite pod tekućom vodom.
- Mrežicu u priključku za vodu izvucite pljosnatim kleštima i operite pod tekućom vodom.
- Fini filter u priključku za vodu izvucite pljosnatim kleštima i očistite pod tekućom vodom.

Zaštita od smrzavanja

Oprez

Uređaj i pribor štite od mraza.

- Mraz će uništiti uređaj i pribor iz kojeg nije u potpunosti ispuštena voda. Sprečite oštećenja.
- Uređaj zajedno sa kompletnim priborom čuvajte u prostoriji zaštićenoj od smrzavanja.

Rezervni delovi

Upotrebljavajte samo originalne rezervne delove firme KÄRCHER. Pregled rezervnih delova naći ćete na kraju ovog uputstva za rad.

Otklanjanje smetnji

Manje smetnje možete sami ukloniti uz pomoć sledećeg pregleda.

U slučaju nedoumice obratite se ovlašćenoj servisnoj službi.

⚠ Opasnost

Pre svakog čišćenja i održavanja isključite uređaj i strujni utikač izvucite iz utičnice.

Popravke i radove na električnim sastavnim delovima sme da izvodi samo ovlašćena servisna služba.

Uređaj ne radi

- Proverite da li se navedeni napon na natpisnoj pločici podudara sa naponom izvora struje.
- Proverite da li je strujni priključni kabl oštećen.

U uređaju se ne uspostavlja pritisak

- Proverite podešenost cevi za prskanje.
- Ispustite vazduh iz uređaja: Uključite uređaj bez priključenog creva visokog pritiska pa sačekajte da voda iz priključka visokog pritiska počne da ističe bez mehurica. Isključite uređaj pa ponovo priključite crevo visokog pritiska.
- Proverite snabdevanje vodom.
- Mrežicu u priključku za vodu izvucite pljosnatim kleštima i operite pod tekućom vodom.
- Fini filter u priključku za vodu izvucite pljosnatim kleštima i očistite pod tekućom vodom.

Uređaj se ne pokreće, motor bruji

Uzrok: Pad napona zbog slabe strujne mreže ili u slučaju primene produžnog kabla.

- Prilikom uključivanja najpre povucite polugu ručne prskalice, a zatim postavite prekidač uređaja na "I/ON".

Jaka kolebanja pritiska

- Čišćenje mlaznice visokog pritiska: Prljavštinu iz otvora mlaznice uklonite iglom i isperite je vodom s prednje strane.
- Proverite dovodnu količinu vode.

Uređaj je nedovoljno zaptiven

- Mala propusnost uređaja je tehnički uslovljena. U slučaju jače propusnosti obratite se ovlašćenoj servisnoj službi.

Deterđent se ne usisava

- Koristite cev za prskanje sa regulacijom pritiska (Vario Power). Cev za prskanje okrenite u položaj "Mix".
- Očistite filter na crevu za usisavanje deterđenta.
- Proverite da li je crevo za usisavanje deterđenta presavijeno.

Tehnički podaci

K 3.80 MD

Priključna snaga	1,7 kW
Radni pritisak	11 MPa
Maks. dozvoljeni pritisak	12 MPa
Protok vode	5,8 l/min
Nivo zvučnog pritiska L_{pA} (EN 60704-1)	74 dB(A)
Nivo zvučne snage L_{WA} (2000/14/EZ)	90 dB(A)

K 4.80 MD / (K 4.80 MD Alu*)

Priključna snaga	1,9 kW
Radni pritisak	12 MPa
Maks. dozvoljeni pritisak	13 MPa
Protok vode	6,7 l/min
Nivo zvučnog pritiska L_{pA} (EN 60704-1)	77 dB(A)
Nivo zvučne snage L_{WA} (2000/14/EZ)	92 (93*) dB(A)

K 3.80 MD / K 4.80 MD / K 4.80 MD Alu

Strujni priključak

Napon	220-240 V
1~50 Hz	
Mrežni osigurač (inertan)	10 A
Maksimalno dopuštena impedancija struje Z_{max}	(0,330 + j Ohm x 0,206)
Klasa zaštite	II
Stepen zaštite	IP X5

Priključak za vodu

Dovodna temperatura (maks.)	40 °C
Dovodni protok (min.)	10 l/min
Dovodni pritisak (maks.)	1,2 MPa
Usisna visina (maks.)	0,5 m

Podaci o snazi

Protok sredstva za čišćenje	0,3 l/min
Povratna udarna sila ručnog pištolja za prskanje	15 N
Vrednost vibracije ruke (ISO 5349)	1,35 m/s ²

Dimenzije

Dužina	310 mm
Širina	336 mm
Visina	860 mm
Težina sa priborom	10 kg

CE-izjava

Ovim izjavljujemo da ovde opisana mašina po svojoj koncepciji i načinu izrade, sa svim njenim modelima koje smo izneli na tržište, odgovara osnovnim zahtevima dole navedenih propisa Evropske Zajednice o sigurnosti i zdravstvenoj zaštiti. Ova izjava prestaje da važi ako se bez naše saglasnosti na mašini izvedu bilo kakve promene.

Proizvod: Uređaj za čišćenje pod visokim pritiskom
Tip: 1.950-xxx

Odgovarajuće EZ-direktive:

98/37/EZ
2006/95/EZ
2004/108/EZ
2000/14/EZ

Primenjene usklađene norme:

EN 60335-1
EN 60335-2-79
EN 55014-1: 2006
EN 55014-2: 1997 + A1: 2001
EN 61000-3-2: 2000 + A2: 2005
EN 61000-3-11: 2000
EN 50366: 2003 + A1: 2006

Primenjeni postupak ocenjivanja usklađenosti:

Prilog V

Nivo jačine zvuka dB(A)

K 3.80 M	
Izmerena:	88 dB(A)
Zagarantovana:	90 dB(A)
K 4.80 MD / (K 4.80 MD Alu*)	
Izmerena:	90 (91*) dB(A)
Zagarantovana:	92 (93*) dB(A)

Potpisnici rade po nalogu i sa ovlašćenjem posloводства.


H. Jenner

CEO


S. Reiser

Head of Approbation

Alfred Kärcher GmbH & Co. KG
Alfred Kärcher-Str. 28 - 40
D - 71364 Winnenden
Tel.: +49 7195 14-0
Faks: +49 7195 14-2212

Zadržavamo pravo na tehničke promene!

Уважаеми клиенти,



Преди първия пуск на Вашия уред прочетете това указание за употреба и го спазвайте. Запазете упътването за употреба за по-късно или за евентуален последващ собственик.

Общи указания

Степени на опасност

Опасност

За непосредствено грозяща опасност, която води до тежки телесни повреди или до смърт.

Предупреждение

За възможна опасна ситуация, която би могла да доведе до тежки телесни повреди или смърт.

Внимание

За възможна опасна ситуация, която би могла да доведе до леки телесни повреди или материални щети.

Употреба по предназначение

Използвайте пароструйката за работа под налягане само в личното си домакинство:

- за почистване на машини, превозни средства, строителни конструкции, инструменти, фасади, тераси, градински уреди и др. със силна водна струя под налягане (ако е необходимо с добавка на почистващи препарати).
- с разрешените от фирма KARCHER принадлежности от окомплектовката, резервни части и препарати за почистване. Спазвайте указанията на препаратите за почистване.

Опазване на околната среда



Опаковъчните материали могат да се рециклират. Моля не хвърляйте опаковките при домашните отпадъци, а ги предайте на вторични суровини с цел повторна употреба.



Старите уреди съдържат ценни материали, подлежащи на рециклиране, които могат да бъдат употребени повторно. Поради това моля отстранявайте старите уреди, използвайки подходящи за целта системи за събиране.

Гаранция

Във всяка страна важат гаранционните условия, публикувани от оторизираната от нас дистрибуторска фирма. Евентуални повреди на Вашия уред ще отстраним в рамките на гаранционния срок безплатно, ако се касае за дефект в материалите или при производство. В гаранционен случай се обърнете към дистрибутора или най-близкия оторизиран сервис, като представите касовата бележка. (Адресите ще намерите на задната страница)

Указания за безопасност

Опасност

- **Никога не докосвайте контакта и щепсела с влажни ръце.**
- **Не работете с уреда, ако захранващият кабел или важни части на уреда, например маркучът за работа под налягане, пистолета за ръчно пръскане или предпазните приспособления са повредени.**
- **Преди всяка употреба проверявайте мрежовия захранващ кабел с щепсела за повреди. Повреден мрежови захранващ кабел трябва незабавно да се замени от оторизиран сервис/специалист – електротехник.**
- **Преди всяка експлоатация проверявайте маркуча за работа под налягане за повреди. Незабавно подменете повредения маркуч.**
- **Забранена е работата във взривоопасни помещения.**
- **Да се спазват мерките за безопасност при работа с уреда в опасни зони (например на бензиностанции).**
- **Струята под високо налягане може да бъде опасна при неправилно използване. Не насочвайте струята към хора, животни, активни електрически уреди или към самия уред.**
- **Не насочвайте струята под високо налягане към други или към себе си, за да почистите облеклото си или обувките си.**
- **Да не се обливат предмети, които съдържат опасни за здравето вещества (напр. азбест).**
- **Гумите на автомобилите и вентилите на**



автомобилните гуми могат да се повредят или спукат от високото налягане. Първият признак за това е обезцветяването на гумата.

Повредените автомобилни гуми и венцилите могат да доведат до фатални последици. При почистване оставете разстояние от поне 30 см!

- Никога не засмуквайте течности, съдържащи разтворители, или неразредени киселини и разтворители! Такива са например бензин, разредители за бои или нефта. Силно разпръскваната струя е лесно възпламенима, експлозивна и отровна. Не използвайте ацетон, неразредени киселини и разтворители, защото те атакуват използваните в уреда материали.

⚠ Предупреждение

- Щепселът и куплунгът на удължителя трябва да бъдат водоустойчиви и не бива да се намират във вода.
- Неподходящите удължители могат да са опасни. На открито използвайте само съответно разрешените и съответно обозначените удължители с достатъчно напречно сечение: 1 - 10 м: 1,5 мм²; 10 - 30 м: 2,5 мм²
- Винаги развивайте удължителя докрай от барабана.
- Маркучите за работа под налягане, арматурата и връзките са важни за безопасността на уреда. Използвайте само препоръчаните от производителя маркучи за работа под налягане, арматури и връзки.
- Този уред не е предназначен за обслужване от лица с ограничени физически, сензорни или умствени способности. Уредът не трябва да се използва от деца, младежи или неоторизирани лица. Децата трябва да бъдат под надзор, за да се гарантира, че няма да играят с уреда.
- Потребителят трябва да използва уреда според предписанията. Той трябва да се съобразява с даденостите на място и да внимава при работа с уреда дали наоколо няма хора.
- Не използвайте уреда, ако в обсега се намират други лица, освен ако не носят защитно облекло.
- За защита от напръскване с вода или

мръсотия носете подходящо предпазно облекло и предпазни очила/маска.

Внимание

- Не използвайте уреда при температури под 0 °C.
- За да избегнете повреди, при почистване осигурете минимално разстояние от 30 см между струята и боядисаните повърхности.
- По време на работа уредът да не се оставя без надзор.
- Внимавайте кабелът на уреда или удължителят да не се повредят или скъсат поради настъпване, прегъване, опъване или друго. Пазете кабела от топлина, масла и остри ръбове.
- Всички електрически части и елементи в обсега на работа трябва да са защитени от водната струя.
- Уредът може да се включва само към електрически контакт, изпълнен от електротехник съгласно IEC 60364.
- Свързвайте уреда само към променлив ток. Напрежението трябва да съответства на цитираното върху табелката на уреда напрежение.
- По причини на сигурността принципно препоръчваме задействането на уреда през защитно приспособление за падове в напрежението (макс. 30 mA).
- Почистване, при което се отделят маслосъдържащи отпадъчни води, напр., при миене на двигателя и долната част на корпуса, трябва да става само на мивка със сепаратор за масла.
- Този уред е разработен за ползване на препарати за почистване, които се доставят или препоръчват от производителя. Използването на други препарати за почистване или химикали може да влоши надеждността и безопасността на уреда.

Предпазни приспособления

Внимание

Предпазните приспособления служат за защита на потребителя и не трябва да се променят или заобикалят.

Ключ на уреда

Прекъсвачът на уреда предотвратява непреднамереното пускане в експлоатация на уреда.

Блокировка пистолет за ръчно пръскане

Блокировката спира лоста на пистолета за ръчно пръскане и предотвратява непреднамерения старт на уреда.

Преливнен вентил с пневматичен прекъсвач

Преливният вентил предотвратява надвишаването на допустимото работно налягане.

Ако се освободи лостът на пистолета за ръчно пръскане, пневматичният контакт изключва помпата, струя високо налягане прекъсва. Ако лостът се придържа, отново включва помпата.

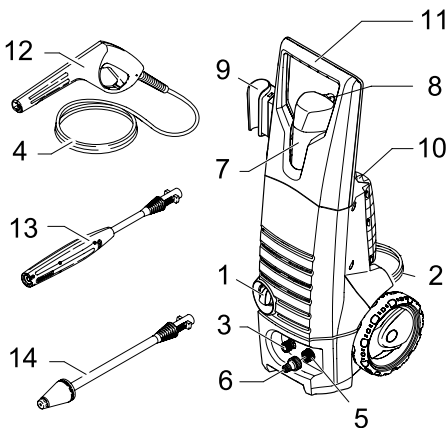
Обслужване

Описание на уреда

При разопаковане проверете дали в опаковката липсват принадлежности от окомплектовката или има повредени елементи. При повреди при транспорта уведомете търговеца, от когото сте закупили уреда.

Виж схемите на страница 2

- 1 Прекъсвачи на уреда „0/OFF“ / „I/ON“
- 2 Мрежови захранващ кабел с щепсел
- 3 Извод за високо налягане
- 4 Маркуч за работа под налягане
- 5 Захранване с вода
- 6 Куплунг за свързване към захранване с вода
- 7 Резервоар почистващ препарат
- 8 Всмукателен маркуч за почистващо средство
- 9 Място за съхранение на пистолета за ръчно пръскане
- 10 Място за съхранение на стоманената тръба
- 11 Дръжка за транспортиране
- 12 Пистолет за пръскане на ръка с предпазна спиралка
- 13 Тръба за разпръскване с регулиране на налягането (Vario Power)
- 14 Тръба за разпръскване с мелачка за мръсотията



Елементи от специалната окомплектовка

Елементите от специалната окомплектовка разширяват възможностите за използване на Вашия уред. По-подробна информация ще получите от оторизирания представител за уредите KÄRCHER.

Преди пускане в експлоатация

Фигура А – F

Монтирайте приложените свободно към уреда части преди пускане в експлоатация.

Фигура G

- Скобата за маркуча за работа под налягане да се извади от пистолета за ръчно пръскане (напр. с малка отвертка).
- Маркуча за работа под налягане да се постави на пистолета за ръчно пръскане.
- Притиснете скобата, докато се фиксира. Проверете сигурното свързване като дръпнете маркуча за работа под налягане.

Захранване с вода

Съгласно валидните разпоредби не се позволява използване на уреда в мрежата за питейна вода без разделител на системата.



Използвайте подходящ разделител на системата на фирма KÄRCHER или като алтернатива разделител на системата съгъл. EN 12729 тип BA. Преминалата през разделителя на системата вода се определя като негодна за пиене.

Указание: Замърсяванията във водата могат да повредят помпата под високо налягане и принадлежностите. За защита си препоръчва използването на воден филтър на KÄRCHER

(специална принадлежност, № за поръчка 4.730-059).

Захранване с вода от водопровода

Съблюдавайте разпоредбите на водоснабдителната компания.

За параметрите за свързване виж табелката на уреда/техническите параметри.

- Използвайте усилен маркуч за вода (не е включен в доставката) с обичаен куплунг. (диаметър минимум 1/2 цола респ. 13 мм; дължина минимум 7,5 м).

Фигура **H**

- Завийте куплунга, доставен заедно с уреда, на мястото за свързване на уреда със захранването с вода.
- Поставете маркуча за водата върху куплунга на уреда и свържете със захранването с вода.

Всмукване на вода от открити контейнери

Този уред за работа под високо налягане е подходящ за работа с всмукателния маркуч на KARCHER с възвратен клапан (специални принадлежности, № за поръчка 4.440-238) за изсмукване на вода от открити резервоари напр. от варели за събиране на дъждовна вода или езера (максимална височина на засмукване вижте в техническите данни).

- Напълнете всмукателния маркуч с възвратен клапан с вода, завинтете извода за вода и го окачете във варела за събиране на вода.
- Отделете маркуча за работа под налягане от извода за високо налягане на уреда.
- Включете уреда „I/ON“ и задействайте, докато водата започне да излиза без мехурчета от извода за високо налягане.
- Изключете уреда „0/OFF“.

Пускане в експлоатация

Внимание

Никога не експлоатирайте уреда за работа под високо налягане при затворен кран за водата, тъй като работата на сухо води до повреда на помпата високо налягане.

Фигура **I**

- Маркуча за работа под налягане да се свърже с извода за високо налягане на уреда.

Фигура **J**

- Поставете тръбата за разпръскване в пистолета за ръчно пръскане и я фиксирайте със завъртане на 90°.

- Отворете напълно крана за водата.
- Включете щепсела в контакта.
- Включете уреда „I/ON“.

Експлоатация

⚠ Опасност

Излизащата през дюзата за високо налягане струя вода упражнява отпор върху пистолета за ръчно пръскане. Осигурете си сигурно положение за стоещ, дръжете здраво пистолета за ръчно пръскане и тръбата за разпръскване.

- Деблокирайте лоста на пистолета за ръчно пръскане.
- Издърпайте лоста, уредът се включва.

Указание: Ако лоста се пусне отново, уредът отново се изключва. Високото налягане се запазва в системата.

Тръба за разпръскване с регулиране на налягането (Vario Power)

За най-обичайните работи по почистване. Работното налягане може да се регулира безстепенно между „Min“ и „Max“.

- Отпуснете лоста на пистолета за пръскане на ръка.
- Тръбата за разпръскване да се завърти в желаното положение.

Тръба за разпръскване с мелачка за мръсотията

За упорити замърсявания.

Не е подходящ за работа с почистващо средство.

Работа с почистващо средство

За съответната задача за почистване използвайте само средства за почистване и поддръжка на KARCHER, тъй като те са разработени специално за използване с Вашия уред. Използването на други средства за почистване и поддръжка може да доведе до бързо износване и отмяна на претенциите за гаранция. Моля, информирайте се в специализираната търговска мрежа или изискайте информации от KARCHER.

- Напълнете разтвора на почистващо средство в резервоара за почистващо средство (спазвайте данните за дозиране на варела на почистващото средство).
- Да се използва тръба за разпръскване с регулиране на налягането (Vario Power)
- Тръбата за разпръскване да се завърти в положение „Mix“.

Указание: По този начин при експлоатация почистващият транспорт се смесва с водната струя.

Препоръчителен метод на почистване

- ➔ Напръскайте сухата повърхност с малко препарат за почистване и оставете да подейства (но да не изсъхва).
- ➔ Разтворената мръсотия да се изплакне със струя под високо налягане.

Прекъсване на работа

- ➔ Отпуснете лоста на пистолета за пръскане на ръка.
- ➔ Блокирайте лоста на пистолета за ръчно пръскане.
- ➔ При прекъсване на работа за по-продължително време (над 5 минути), изключете допълнително уреда „0/OFF“.
- ➔ Поставете пистолета за ръчно пръскане в мястото за съхранение на пистолета за ръчно пръскане.

Край на работата

Внимание

Само отделете маркуча за работа под налягане от пистолета за ръчно пръскане или от уреда, ако в системата няма налично налягане.

- ➔ След работа с почистващо средство закачете маркуча за всмукване в съд с чиста вода, включете уреда за около 1 минута с демонтирана тръба за разпръскване и изплакнете.
- ➔ Отпуснете лоста на пистолета за пръскане на ръка.
- ➔ Изключете уреда „0/OFF“.
- ➔ Затворете крана за водата.
- ➔ Отделете уреда от захранването с вода.
- ➔ Притиснете лоста на пистолета за пръскане на ръка, за да освободите системата от остатъчното налягане.
- ➔ Блокирайте лоста на пистолета за ръчно пръскане.
- ➔ Издърпайте щепсела.
- ➔ Поставете пистолета за ръчно пръскане в мястото за съхранение на пистолета за ръчно пръскане.
- ➔ Приберете захранващия кабел, маркуча за работа под налягане и принадлежностите в уреда.

Грижи и поддръжка

⚠ Опасност

Преди всякакви работи по поддръжката уредът да се изключва и щепселът да се изважда от контакта.

Поддръжка

Уредът не се нуждае от поддръжка.

Съхранение

Преди по-продължително съхранение, например през зимата:

- ➔ Изпразнете уреда напълно от водата: Включете уреда без подвързан маркуч за работа под налягане и без подвързано захранване с вода (макс. 1 мин) и изчакайте, докато от извода за високо налягане спре да излиза вода. Изключете уреда.
- ➔ Изтеглете филтъра от всмукателния маркуч за почистващо средство и по почистване под течаща вода.
- ➔ Изтеглете цедката от връзката за крана за вода с помощта на плоски клещи и я почиствате под течаща вода.
- ➔ Изтеглете финия филтър в захранването с вода с помощта на плоски клещи и го почиствате под течаща вода.

Защита от замръзване

Внимание

Уреда и принадлежностите да се пазят от замръзване.

Уредът и принадлежностите се разрушават при замръзване, ако са напълно изпразнени от вода. За да се избегнат увреждания:

- ➔ Уреда и всички принадлежности да се съхраняват в защитено от замръзване място.

Резервни части

Използвайте само оригинални резервни части на KARCHER. Списък на резервните части ще намерите в края на настоящото Упътване за работа.

Помощ при неизправности

Можете сами да отстраните дребните повреди, като следвате дадените по-долу описания. В случай на съмнение се обърнете към оторизиран сервис.

Опасност

Преди всякакви работи по поддръжката уредът да се изключва и щепселът да се изважда от контакта.

Ремонтни работи и работи по електрическите елементи могат да се извършват само от оторизиран сервис.

Уредът не работи

- Проверете дали посоченото на типовата табелката напрежение съвпада с напрежението на източника на ток.
- Проверете захранващия кабел за увреждане.

Уредът не достига налягане

- Проверете настройката на тръбата за разпръскване.
- Обезвъздушаване на уреда: Включете уреда без маркуч за работа под налягане и изчакайте, докато водата започне да излиза без мехурчета от извода за високо налягане. Изключете уреда и отново подвържете маркуча за работа под налягане.
- Проверете захранването с вода.
- Изгледете цедката от връзката за крана за вода с помощта на плоски клещи и я почистете под течаща вода.
- Изгледете финия филтър в захранването с вода с помощта на плоски клещи и го почистете под течаща вода.

Уредът не потегля, моторът бръмчи

Причина: Спадане на напрежението поради слаба електрическа мрежа или при използване на удължител.

- При включването първо издърпайте лоста на пистолета за ръчно пръскане, след това поставете прекъсвача на уреда на „I/ON“.

Силни колебания в налягането

- Почистване на дюза високо налягане: Махнете замърсяванията от отвора на дюзата с помощта на игла и изплакнете с вода напред.
- Проверете дебита на водата.

Уредът не е херметичен

- Малката липса на херметичност на уреда е обусловена технически. При силна липса на херметичност се обърнете към оторизиран сервис.

Почистващото средство не се засмуква

- Да се използва тръба за разпръскване с регулиране на налягането (Vario Power) Тръбата за разпръскване да се завърти в положение „Mix“.
- Почистете филтъра на всмукателния маркуч за почистващо средство.
- Проверете всмукателния маркуч за почистващо средство за огънати места.

Технически данни

K 3.80 MD	
Присъединителна мощност	1,7 kW
Работно налягане	11 MPa
Максимално допустимо налягане	12 MPa
Дебит, вода	5,8 л/мин
Допустимо ниво на шум L_{pA} (EN60704-1)	74 dB(A)
Ниво на шум L_{WA} (2000/14/EO)	90 dB(A)

K 4.80 MD / (K 4.80 MD Alu*)	
Присъединителна мощност	1,9 kW
Работно налягане	12 MPa
Максимално допустимо налягане	13 MPa
Дебит, вода	6,7 л/мин
Допустимо ниво на шум L_{pA} (EN60704-1)	77 dB(A)
Ниво на шум L_{WA} (2000/14/EO)	92 (93*) dB(A)

K 3.80 MD / K 4.80 MD / K 4.80 MD Alu	
Електрозахранване	
Напрежение	220-240 V
1~50 Hz	
Предпазител (инертен)	10 A
Максимално допустимо пълно съпротивление на мрежата	(0,330 + Ohm) j x 0,206)
Zmax	
Клас защита	II
Градус на защита	IP X5
Захранване с вода	
Температура на постъпващата вода (макс.)	40 °C

Дебит за постъпващата вода (мин.)	10 л/мин
Налягане на постъпващата вода (макс.)	1,2 МПа
Височина на засмукване (макс.)	0,5 м
Данни за мощността	
Дебит, препарати за почистване	0,3 л/мин
Сила на отпора на пистолета за ръчно пръскане	15 N
Стойност на вибрациите в областта на дланта – ръката (ISO 5349)	1,35 м/сек ²
Размери	
Дължина	310 мм
Широчина	336 мм
Височина	860 мм
Тегло с принадлежности	10 кг

Запазваме си правото на технически изменения!

CE – декларация

С настоящото декларираме, че цитираната по-долу машина съответства по концепция и конструкция, както и по начин на производство, прилаган от нас, на съответните основни изисквания за техническа безопасност и безвредност на Директивите на ЕО. При промени на машината, които не са съгласувани с нас, настоящата декларация губи валидност.

Продукт: Парочистачка/пароструйка за работа под налягане
Тип: 1.950-xxx

Намиращи приложение Директиви на ЕО:
98/37/ЕО
2006/95/ЕО
2004/108/ЕО
2000/14/ЕО

Намерили приложение хармонизирани стандарти:
EN 60335-1
EN 60335-2-79
EN 55014-1: 2006
EN 55014-2: 1997 + A1: 2001
EN 61000-3-2: 2000 + A2: 2005
EN 61000-3-11: 2000
EN 50366: 2003 + A1: 2006

Приложен метод за оценка на съответствието:
Приложение V

ниво на шум dB(A)

К 3.80 M


Измерено: 88 dB(A)
Гарантирано: 90 dB(A)

К 4.80 MD / (К 4.80 MD Alu*)

Измерено: 90 (91*) dB(A)
Гарантирано: 92 (93*) dB(A)


Подписалите действат по възложение и като пълномощници на управителното тяло.


H. Jenner
CEO


S. Reiser
Head of Approbation

Alfred Kaercher GmbH & Co. KG
Alfred Kaercher-Str. 28 - 40
D - 71364 Winnenden
Тел.: +49 7195 14-0
Факс: +49 7195 14-2212

Väga austatud klient,

 enne seadme esmakordset kasutamist tuleb lugeda käesolevat kasutusjuhendit ja toimida selle kohaselt. Juhend tuleb hilisemaks kasutamiseks või järgmise omaniku tarvis alles hoida.

Üldmärkusi

Ohuastmed

Ohht

Vahetult ähvardava ohu puhul, mis toob kaasa raskeid kehavigastusi või surma.

Hoiatus

Võimaliku ohtliku olukorra puhul, mis võib põhjustada raskeid kehavigastusi või surma.

Ettevaatust


Võimaliku ohtliku olukorra puhul, mis võib põhjustada kergeid vigastusi või materiaalselt kahju.


Sihipärane kasutamine

Seda kõrgsurvepesurit tohib kasutada ainult kodumajapidamises:

- seadmete, sõidukite, ehitiste, tööriistade, fassaadide, terrasside, aiatööriistade jms puhastamiseks kõrgsurvelise veejoaga (vajadusel lisatakse puhastusvahendeid).
- koos KÄRCHERi poolt kasutamiseks lubatud tarvikute, varuosade ja puhastusvahenditega. Järgida puhastusvahenditega kaasasolevaid juhiseid.

Keskkonnakaitse

 Pakendmaterjalid on taaskasutatavad. Palun ärge visake pakendeid majapidamisprahi hulka, vaid suunake need taaskasutusse.

 Vanad seadmed sisaldavad taaskasutatavaid materjal, mis tuleks suunata taaskasutusse. Palun likvideerige vanad seadmed seetõttu vastavate kogumissüsteemide kaudu.

Garantii

Igas riigis kehtivad meie volitatud müügiesindaja antud garantiitingimused. Seadmel esinevad rikked kõrvaldame garantiiajal tasuta, kui põhjuseks on materjali- või valmistusviga. Garantiijuhtumi korral palume pöörduda müüja

või lähima volitatud klienditeenistuse poole, esitades ostu tõendava dokumendi. (Aadressi vt tagaküljelt)

Ohutusalsed märkused

Ohht

- Võrgupistikut ega pistikupespa ei tohi kunagi puutuda niiskete kätega.
- Seadet ei tohi käivitada, kui toitejuhe või seadme olulised osad nagu kõrgsurvevoolik, pesupüstol või ohutusseadised on kahjustatud.
- Enne igakordset kasutamist tuleb kontrollida, et võrgupistikuga toitekaabel oleks kahjustusteta. Defektne toitekaabel tuleb lasta viivitamatult volitatud klienditeeninduses/elektrikul välja vahetada.
- Enne igakordset kasutamist tuleb kontrollida, et kõrgsurvevoolik oleks terve. Kahjustatud kõrgsurvevoolik kohe välja vahetada.
- Plahvatusohtlikes piirkondades kasutamine on keelatud.
- Seadme kasutamisel ohtlikes piirkondades (nt tanklates) tuleb järgida asjakohaseid ohutuseeskirju.
- Kõrgsurveline veejuga võib mittesihipärasel kasutamisel ohtlik olla. Jaga ei tohi suunata teistele isikutele, loomadele, töötavatele elektriseadmetele või seadmele endale.
- Kõrgsurvejuga ei tohi suunata teistele inimestele ega iseendale, et puhastada riideid või jalanõusid.
- Mitte pritsida esemeid, mis sisaldavad tervisele ohtlikke materjale (nt asbesti).
- Kõrgsurveline veejuga võib kahjustada või purustada sõidukite rehvid/rehviventiilid. Selle ohu esimeseks tundemärgiks on rehvi värvuse muutus. Vigastatud sõiduki rehvid/rehviventiilid on eluohtlikud. Puhastamisel peab vahetult olema vähemalt 30 cm!
- Mitte kunagi ei tohi seadmesse imeda lahusteid sisaldavat vedelikku või lahjendamata happeid ja lahusteid! Selliste ainete hulka kuuluvad nt bensiin, värvivedeldid ja kütteeõli. Pihustumisel tekkiv udu on eriti tuleohtlik, plahvatusohtlik ja mürgine. Mitte kasutada atsetooni, lahjendamata happeid ja lahusteid, sest



need söövitavad seadmes kasutatud materjale.

⚠ Hoiatus

- Toitepistik ja pikenduskaabli ühendus peavad olema veekindlad ega tohi lebada vees.
- Ebasobivad pikendusjuhtmed võivad olla ohtlikud. Välistingimustes võib kasutada ainult väljas kasutamiseks lubatud ja vastavalt tähistatud piisava ristlõikepinnaga pikendusjuhtmeid: 1 - 10 m: 1,5 mm²; 10 - 30 m: 2,5 mm²
- Pikendusjuhe tuleb kaablitrumlilt alati täielikult maha kerida.
- kõrgsurvevoolikud, liitmikud ja ühendused on seadme ohutuse seisukohalt olulised osad. Kasutada ainult tootja soovitatud kõrgsurvevoolikuid, liitmikke ja ühendusi.
- See seade ei ole ette nähtud kasutamiseks isikute poolt, kelle füüsilised, sensoorsed või vaimsed võimed on piiratud.
Lapsed ega instrueerimata isikud ei tohi seadmega töötada.
Lapsi tuleb jälgida, kontrollimaks, et nad seadmega ei mängi.
- Seadet tuleb kasutada selle otstarbe kohaselt. Arvestada tuleb kohalikke iseärasusi ning seadmega töötades pöörata tähelepanu ka läheduses viibivatele inimestele.
- Ärge kasutage seadet, kui tööpiirkonnas viibib kõrvalisi isikuid, sel juhul peavad need isikud kandma kaitserõivastust.
- Kaitseks tagasipritsiva vee ja mustuse eest kasutada sobivat kaitseriietust ja kaitseprille.

Ettevaatust

- Ärge kasutage seadet temperatuuridel alla 0 °C.
- Värvitud pindade puhastamisel peab vahekaugus olema vähemalt 30 cm, et vältida kahjustusi.
- Töötavat seadet ei tohi mitte kunagi jätta järelevalveta.
- Jälgida, et toitejuhet või pikendusjuhet ei kahjustataks sellest ülesõitmisega, muljumisega, rebimisega ega muul viisil. Toitejuhtmed peavad olema kaitstud kuumuse, õli ja teravate servade eest.
- Kõik töötamispiirkonnas asuvad pingestatud detailid peavad olema veejuga eest kaitstud.

- Seadet tohib ühendada ainult pistikupessa, mis on elektrimontööri poolt paigaldatud vastavalt standardile IEC 60364.
- Seadet tohib ühendada ainult vahelduvvoolutoitega. Pinge peab vastama seadme tüübisildil esitatud pingele.
- Ohutuskauatlustel soovitame põhimõtteliselt kasutada seadet rikkevoolu kaitselülitiga (maks. 30 mA).
- Puhastustöid, mille juures tekib õline heitvesi, nt mootoripesu, aluspõhja pesu, võib teha ainult õlieraldiga pesuväljakul.
- Antud seade töötati välja kasutamiseks tootja poolt tarnitava ja soovitatud puhastusvahendiga. Muude puhastusvahendite või kemikaalide kasutamine võib seadme töökindlust vähendada.

Ohutusseadised

Ettevaatust

Ohutusseadised on mõeldud kasutaja kaitsmiseks ning neid ei tohi muuta ega neid mitteaktiivseks seada.

Seadme lüliti

Seadme lüliti hoiab ära seadme kogemata käimapaneku.

Pesupüstoli lukustus

Lukustus blokeerib pesupüstoli hoova ja takistab seadme kogemata käivitamist.

Survelülitiga ülevooluventiil

Ülevooluventiil takistab lubatud tööõhu ületamist.

Kui pesupüstoli asuv päästik lastakse lahti, lülitub välja pumba rõuhoidja ning kõrgsurve juga seiskub. Päästikule vajutamisel lülitub pump jälle sisse.

Käsitsemine

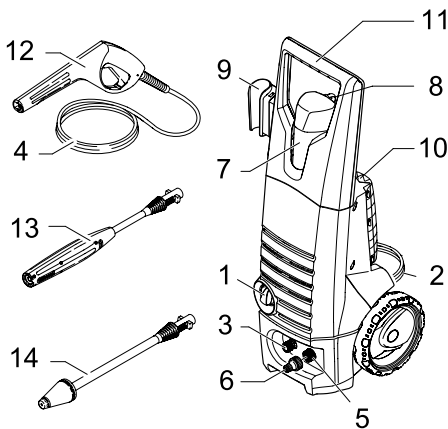
Seadme osad

Pakendi lahtipakkimisel kontrollida, kas kõik osad on olemas ning kahjustamata.

Transportimisel tekkinud kahjustuste korral palun teavitada toote müüjat.

Joonised vt lk 2

- 1 Seadme lüliti „0/VÄLJAS“ / „I/SEES“
- 2 Toitepistikuga toitekaabel
- 3 Kõrgsurveühendus
- 4 Kõrgsurvevoolik
- 5 Veevõtuühendus
- 6 Ühendusdetail veevõtuliitmikule
- 7 Puhastusvahendi paak
- 8 Puhastusvahendi sissevõtuvoolik
- 9 Pesupüstoli hoiukoht
- 10 Joatoru hoiukoht
- 11 Transpordikäepide
- 12 Pritsepüstol, ohutusfiksaatoriga
- 13 Rõhu reguleerimisega joatoru (Vario Power)
- 14 Pritsetoru mustusefreesiga



Erivarustus

Erivarustus laiendab seadme kasutusvõimalusi. Täpsemat teavet selle kohta saab KÄRCHERI volitatud edasimüüjalt.

Enne seadme kasutuselevõttu

Joonis A – E

Paigaldage enne kasutuselevõttu seadmega kaasas olevad lahtised osad.

Joonis G

- Tõmmake kõrgsurvevooliku klamber pesupüstolist välja (nt väikese kruvikeerajaga).
- Torgake kõrgsurvevoolik pesupüstolile.
- Suruge klamber sisse, kuni see asendisse fikseerub. Tõmmake kõrgsurvevoolikust, et kontrollida, kas ühendus on kindel.

Veevarustus

Vastavalt kehtivatele eeskirjadele ei tohi seadet kunagi kasutada ilma joogiveevõrgu juurde paigaldatud süsteemieraldajata. Kasutada tuleb firma KÄRCHERi sobivat süsteemieraldajat või alternatiivina standardile EN 12729 tüüp BA vastavat süsteemieraldajat. Läbi süsteemieraldaja voolanud vesi ei ole joogikõlbulik.



Märkus: Vees olev mustus võib vigastada kõrgsurvepumpa ja tarvikuid. Kaitseks soovitatakse kasutada KÄRCHERi veefiltrit (lisavarustus, tellimisnr 4.730-059).

Veevarustus veevärgist

Jälgige veevärgiettevõtte eeskirju.

Ühendamiseks vajalikke andmeid vt tüübisildilt/tehnilisest dokumentatsioonist.

- Kasutada tuleb tekstiiliga tugevdatud veevoolikut (ei sisaldu tarnekomplektis) kaubanduses saadaoleva liitmikuga. (Läbimõõt vähemalt 1/2 tolli või vastavalt 13 mm; pikkus vähemalt 7,5 m).

Joonis H

- Keerake kaasasolev ühendusdetail seadme veevõtuliitmiku külge.
- Asetage veevoolik seadme ühendusdetailile ja ühendage veevarustusega.

Vett võtke lahtistest mahutitest

See kõrgsurvepesur koos KÄRCHERi tagasilöögiventiiiliga imivoolikuga (lisavarustus, tellimisnr 4.440-238) sobib pinnavee imemiseks nt vihmaveetünnidest või tiikidest (maksimaalset imikõrgust vt tehnilisest andmetest).

- Taitke KÄRCHERi tagasilöögiventiiiliga imivoolik veega, keerake veeühendusele ja riputage vihmavee tünni.
- Lahutage kõrgsurvevoolik seadme kõrgsurveühenduse küljest.
- Lülitage masin sisse „I/SEES“ ja laske töötada, kuni kõrgsurveühendusest väljavoolavas vees ei ole mulle.
- Lülitage masin välja „0/VÄLJAS“.

Kasutuselevõtt

Ettevaatust

Kõrgsurvepuhastit ei tohi kunagi käitada, kui veekraan on suletud, sest kuivalt töötamine kahjustab kõrgsurvepumpa.

Joonis 

→ Ühendage kõrgsurvevoolik masina kõrgsurveliidmikuga.

Joonis 

→ Torgake joatoru pesupüstolile ja fikseerige, pöörates seda 90°.

→ Avage veekraan täielikult.

→ Torgake võrgupistik seinakontakti.

→ Lülitage masin sisse „I/SEES“.

Käitamine

Oht

Kõrgsurveotsikust väljuva veejooa tõttu võib pesupüstolile reaktiivjõud. Seiske kindlalt paigal ning hoidke pesupüstolit ja joatoru tugevasti kinni.

→ Vabastage pesupüstoli hoob.

→ Tõmmake uuesti hoovast, seade lülitub tööle.

Märkus: Kui hoovast jälle lahti lastakse, lülitub masin uuesti välja. Süsteemis säilib kõrgrõhk.

Rõhu reguleerimisega joatoru (Vario Power)

Kõige tavalisemateks puhastustöödeks.

Töörõhku saab sujuvalt reguleerida „Min“ ja „Max“ vahel.

→ Vabastage püstoli päästik.

→ Keerake joatoru soovitud asendisse.

Mustusefreesiga pritsetoru

Tugevalt määrduvad pindade jaoks.

Ei sobi puhastusvahendiga töötamiseks.

Töötamine puhastusvahendiga

Kasutage puhastamiseks eranditule KÄRCHER puhastus- ja hooldusvahendeid, sest need on välja töötatud spetsiaalselt teie seadmega kasutamiseks. Teiste puhastus- ja hooldusvahendite kasutamine võib põhjustada kiiremat kulumist ja garantiitõiguse kaotamist. Palun küsige spetsialiseeritud kauplustest või pöörduge info saamiseks otse KÄRCHER poole.

→ Valage puhastusvahendi lahust puhastusvahendi paaki (jälgige puhastusvahendi pakendil olevat doseerimisjuhust).

→ Kasutage rõhu reguleerimisega joatoru (Vario Power)

→ Keerake joatoru asendisse „Mix“.

Märkus: Nii lisatakse töö käigus puhastusvahendi lahust veejooale.

Soovitav puhastusmeetod

→ Puhastusvahend piserdada säästlikult kuivale pinnale ja lasta mõjuda (mitte kuivatada).

→ Lahtileotatud mustus kõrgsurvejooaga maha pesta.

Töö katkestamine

→ Vabastage pesupüstoli päästik.

→ Blokeerige pesupüstoli hoob.

→ Pikematel tööpausidel (üle 5 minuti) lülitage seade lisaks ka välja "0/VÄLJAS".

→ Torgake pesupüstol pesupüstoli hoidikusse.

Töö lõpetamine

Ettevaatust

Lahutage kõrgsurvevoolik pesupüstolilt või seadme küljest ainult siis, kui süsteemis ei ole rõhku.

→ Pärast puhastusvahendiga töötamist riputage imivoolik puhta veega anumasse, võtta pritsetoru küljest ära ja lülitada seade umbes 1 minutiks sisse ning seega loputada puhtaks.

→ Vabastage pesupüstoli päästik.

→ Lülitage masin välja „0/VÄLJAS“.

→ Veekraan sulgeda.

→ Lahutage masin veevarustusest.

→ Vajutage püstoli päästikule, et eemaldada süsteemist jääkrõhk.

→ Blokeerige pesupüstoli hoob.

→ Tõmmake toitejuhe pistikupesast välja.

→ Torgake pesupüstol pesupüstoli hoidikusse.

→ Toitejuhet, kõrgsurvevoolikut ja tarvikuid hoida seadme juures.

Korrashoid ja tehnohooldus

⚠ Oht

Lülitage enne kõiki hooldustöid masin välja ja tõmmake võrgupistik välja.

Tehnohooldus

Seade on hooldusvaba.

Hoiulepanek

Enne pikemat seismajätmist, näiteks talveks:

- Tühjendage masin täielikult veest: Lülitage masin ilma külgeühendatud kõrgsurvevoolikuta ja ilma ühendatud veevarustusega sisse (maks. 1 min) ning oodake, kuni kõrgsurveliidmikust ei tule enam vett. Lülitage seade välja.
- Tõmmake maha puhastusvahendi imivooliku filter ja peske voolava vee all puhtaks.
- Tõmmake veevõtuliitmiku sõel näpistangidega välja ja peske voolava vee all puhtaks.
- Tõmmake veevõtuliitmiku peenfilter näpistangidega välja ja peske voolava vee all puhtaks.

Jäätumiskaitse

Ettevaatust

Kaitske seadet ja tarvikuid külma eest.

- Külm lõhub seadme ja tarvikud, kui need ei ole täielikult veest tühjad. Kahjustuste vältimiseks.
- Säilitage masinat ja kõiki tarvikuid ruumis, mille temperatuur ei lange allapoole nulli.

Varuosad

Kasutage eranditult KÄRCHERI originaalvaruosi. Varuosade loend on käesoleva kasutusjuhendi lõpus.

Abi häirete korral

Paljud tõrked saate alljärgneva loendi abiga ise kõrvalda.

Kahtluse korral palun pöörduda volitatud hooldustöökoja poole.

⚠ Oht

Lülitage enne kõiki hooldustöid masin välja ja tõmmake võrgupistik välja.

Remonditöid ja töid elektriliste komponentide juures tohib teha ainult volitatud hooldustöökoda.

Seade ei tööta

- Kontrollige, kas tüübisildile märgitud pinge vastab vooluallika pingele.
- Kontrollige toitekaablit vigastuste osas.

Seadmes puudub surve

- Kontrollige joatoru seadistust.
- Seadme õhutamine: Lülitage masin ilma külgeühendatud kõrgsurvevoolikuta sisse ja oodake, kuni kõrgsurveliidmikust väljavoolavas vees ei ole mulle. Lülitage masin välja ja ühendage kõrgsurvevoolik uuesti külge.
- Kontrollige veevarustust.
- Tõmmake veevõtuliitmiku sõel näpistangidega välja ja peske voolava vee all puhtaks.
- Tõmmake veevõtuliitmiku peenfilter näpistangidega välja ja peske voolava vee all puhtaks.

Masin ei käivitu, mootor pöriseb

Põhjus: Nõrgast vooluvõrgust või pikenduskaabli kasutamise tõttu pingelangus.

- Sisse lülitades tõmmake esmalt pesupüstoli hooba, siis seadke seadmelüliti asendisse „I/SISSE“.

Surve tugev kõikumine

- Kõrgsurvedüüsi puhastamine: Eemaldage nõelaga mustus düüsiavast ning peske eest veega üle.
- Kontrollige pealevoolava vee kogust.

Seade lekib

- Masina väike leke on tehniliselt tingitud. Tugeva lekke korral pöörduge volitatud hooldustöökoja poole.

Puhastusainet ei võeta sisse

- Kasutage rõhu reguleerimisega joatoru (Vario Power) Keerake joatoru asendisse „Mix“.
- Puhastage puhastusvahendi imivooliku filtrit.
- Kontrollige, et puhastusvahendi imivoolikus ei ole murdekohti.

Tehnilised andmed

K 3.80 MD

Tarbitav võimsus	1,7	kW
Töörõhk	11	MPa
Max lubatud rõhk	12	MPa
Jõudlus, vesi	5,8	l/min
Helirõhutase L_{pA} (EN60704-1)	74	dB(A)
Helivõimsuse tase L_{WA} (2000/14/EÜ)	90	dB(A)

K 4.80 MD / (K 4.80 MD Alu*)

Tarbitav võimsus	1,9	kW
Töörõhk	12	MPa
Max lubatud rõhk	13	MPa
Jõudlus, vesi	6,7	l/min
Helirõhutase L_{pA} (EN60704-1)	77	dB(A)
Helivõimsuse tase L_{WA} (2000/14/EÜ)	92 (93*)	dB(A)

K 3.80 MD / K 4.80 MD / K 4.80 MD Alu

Elektriühendus

Pinge	220-240	V
1~50 Hz		
Võrgukaitse (inertne)	10	A
Maksimaalselt lubatav võrguimpedants Z_{max}	(0,330 + oomi j x 0,206)	
Elektrihutusklass	II	
Kaitseaste	IP X5	

Veevõtuühendus

Juurdeoolava vee temperatuur (max)	40	°C
Juurdeoolu hulk (min)	10	l/min
Juurdeoolurõhk (max)	1,2	MPa
Sissevõtukõrgus (maks.)	0,5	m

Jõudluse andmed

Jõudlus, puhastusvahend	0,3	l/min
Pritsepüstoli reaktiivjõud	15	N
Käe-käsivarre vibratsioonitase (ISO 5349)	1,35	m/s ²

Mõõtmed

Pikkus	310	mm
Laius	336	mm
Kõrgus	860	mm
Kaal lisaseadmetega	10	kg

Tehniliste muudatuste õigused reserveeritud!

CE-vastavusdeklaratsioon

Käesolevaga kinnitame, et allpool kirjeldatud seade vastab meie poolt turule toodud mudelina oma kontseptsioonilt ja konstruktsioonilt EÜ direktiivide asjakohastele põhilistele ohutus- ja tervisekaitse nõuetele. Meiega kooskõlastamata muudatuste tegemise korral seadme juures kaotab käesolev deklaratsioon kehtivuse.

Toode: Kõrgsurvepesur
Tüüp: 1.950-xxx

Asjakohased EÜ direktiivid:

98/37/EÜ
2006/95/EÜ
2004/108/EÜ
2000/14/EÜ

Kohaldatud ühtlustatud standardid:

EN 60335-1
EN 60335-2-79
EN 55014-1: 2006
EN 55014-2: 1997 + A1: 2001
EN 61000-3-2: 2000 + A2: 2005
EN 61000-3-11: 2000
EN 50366: 2003 + A1: 2006

Järgitav vastavushindamise protseduur:

Lisa V

Helivõimsuse tase dB(A)

K 3.80 M


Mõõdetud: 88 dB(A)
Garanteeritud: 90 dB(A)

K 4.80 MD / (K 4.80 MD Alu*)

Mõõdetud: 90 (91*) dB(A)
Garanteeritud: 92 (93*) dB(A)

Allkirjutanud toimivad juhatuse korraldusel ja volitusel.


H. Jenner
CEO


S. Reiser
Head of Approbation

Alfred Kärcher GmbH & Co. KG
Alfred Kärcher-Str. 28 - 40
D - 71364 Winnenden
Tel: +49 7195 14-0
Faks: +49 7195 14-2212

Godājamais klient,



Pirms uzsākt aparāta lietošanu, izlasiet šo lietošanas instrukciju un rīkojieties atbilstoši tajā teiktajam. Saglabājiet darbības instrukciju vēlākai izmantošanai vai nodošanai nākošajam īpašniekam.

Vispārējās piezīmes

Riska pakāpes

Bīstami

Norāda uz tiešām draudošām briesmām, kuras rada smagus ķermeņa ievainojumus vai izraisa nāvi.

Brīdinājums

Norāda uz iespējami bīstamu situāciju, kura var radīt smagus ķermeņa ievainojumus vai izraisīt nāvi.

Uzmanību

Norāda uz iespējami bīstamu situāciju, kura var radīt vieglus ievainojumus vai materiālos zaudējumus.

Noteikumiem atbilstoša lietošana

Augstspiediena tīrīšanas aparātu izmantojiet tikai un vienīgi māsājniecībā:

- mašīnu, transportlīdzekļu, ēku, darbarīku, fasāžu, terašu, dārzkopības darbarīku u.c. tīrīšanai ar augstspiediena ūdens strūklu (nepieciešamības gadījumā pievienojot tīrīšanas līdzekļus).
- ar KÄRCHER atļautajiem piederumiem, rezerves daļām un tīrīšanas līdzekļiem. Ievērojiet tīrīšanas līdzekļiem pievienotos norādījumus.

Vides aizsardzība



Iepakojuma materiālus ir iespējams atkārtoti pārstrādāt. Lūdzu, neizmetiet iepakojumu kopā ar māsājniecības atkritumiem, bet gan nogādājiet to vietā, kur tiek veikta atkritumu otrreizējā pārstrāde.



Nolietotās ierīces satur noderīgus materiālus, kurus iespējams pārstrādāt un izmantot atkārtoti. Tādēļ lūdzam izmantot vecās ierīces ar atbilstošu savākšanas sistēmu starpniecību.

Garantija

Katrā valstī ir spēkā mūsu uzņēmuma atbildīgās sabiedrības izdotie garantijas nosacījumi. Garantijas termiņa ietvaros iespējamais Jūsu

iekārtas darbības traucējumus mēs novērsīsim bez maksas, ja to cēlonis ir materiāla vai ražošanas defekts. Garantijas remonta nepieciešamības gadījumā ar pirkumu apliecināšanu dokumentu griežieties pie tirgotāja vai tuvākajā pilnvarotajā klientu apkalpošanas dienestā.

(Adresi skatīt aizmugurē)

Drošības norādījumi

Bīstami

- Nekad neaizskariet tīkla spraudni un kontaktlīdzdu ar mitrām rokām.
- Nelietojiet aparātu, ja ir bojāts tīkla pieslēguma kabelis vai svarīgas aparāta daļas, piemēram, augstspiediena šļūtene, rokas smidzināšanas pistole vai drošības iekārtas.
- Pirms katras lietošanas reizes pārbaudiet, vai nav bojāts tīkla pieslēguma kabelis ar kontaktakšu. Bojātu tīkla pieslēguma kabeli nekavējoties lieciet nomaiņīt pilnvarotā klientu apkalpošanas dienestā vai profesionālā elektromehāniskā darbnīcā.
- Pirms katras lietošanas reizes pārbaudiet, vai nav bojāta augstspiediena šļūtene. Nekavējoties nomaiņiet bojātu augstspiediena šļūteni.
- Aparāta lietošana aizliegta sprādzienbīstamās zonās.
- Strādājot ar aparātu paaugstinātas bīstamības apstākļos (piemēram, degvielas uzpildes stacijās), jāievēro atbilstošie drošības noteikumi.
- Nepareizi lietojot, augstspiediena strūkļa var būt bīstama. Strūkļu nedrīkst vērst uz cilvēkiem, dzīvniekiem, zem sprieguma esošām elektriskām iekārtām un uz pašu aparātu.
- Augstspiediena strūkļu nedrīkst vērst arī uz citiem cilvēkiem vai pats uz sevi, lai notīrītu apģērbu vai apavus.
- Neapsmidzināt priekšmetus, kas satur veselību apdraudošas vielas (piemēram, azbestu).
- Augstspiediena strūkļa var bojāt un pārsist transportlīdzekļu riepas/riepu ventīļus. Tā pirmā pazīme ir riepas krāsas maiņa. Bojātas transportlīdzekļa riepas/riepu ventīļi ir dzīvībai bīstami. Tīrot ievērojiet vismaz 30



cm lielu attālumu no smidzinātāja līdz objektam!

- Nekādā gadījumā neiesūciet šķīdinātājus saturošus šķidrums, neatšķaidītas skābes vai šķīdinātājus! Pie tiem pieskaitāmi, piemēram, benzīns, krāsu šķīdinātāji vai šķīdrais kurināmais. Izsmidzinātā migla ir ļoti ugunsnedroša, sprādzienbīstama un indīga. Neizmantojiet acetonu, neatšķaidītas skābes un šķīdinātājus, jo tie var bojāt aparātā izmantotos materiālus.

⚠ Brīdinājums

- Pagarinātāja kabeļa kontaktdakšai un savienojumam jābūt ūdensdrošiem un tie nedrīkst atrasties ūdenī.
- Neatbilstošs pagarinātāja kabelis var būt dzīvībai bīstams. Tāpēc āra apstākļos izmantojiet tikai atļautus un atbilstoši marķētus pagarinātāja kabeļus ar pietiekošu vadu šķērsgrīzumu: 1 - 10 m: 1,5 mm²; 10 - 30 m: 2,5 mm²
- No spoles vienmēr notiniet pilnīgi visu pagarinātāja kabeli.
- Augstspiediena šļūtenes, armatūra un savienojumi ir svarīgi aparāta drošībai. Izmantojiet tikai ražotāja ieteiktās augstspiediena šļūtenes, armatūru un savienojumus.
- Šī ierīce nav paredzēta, lai to lietotu personas ar ierobežotām fiziskām, sensoriskām un garīgām spējām. Ar aparātu nedrīkst strādāt bērni vai neapmācītas personas. Bērni ir jāuzrauga, lai pārliecinātos, ka tie nespēlējās ar ierīci.
- Lietotājam jāizmanto aparāts tikai atbilstoši noteikumiem. Viņam jāņem vērā vietējie apstākļi un strādājot ar aparātu jāpievērš uzmanība apkārtnē esošajiem cilvēkiem.
- Neizmantojiet ierīci, ja tās tuvumā atrodas citas personas, ja vien tās nevalkā aizsargdrēbes.
- Aizsardzībai pret ūdens šļakatām vai netīrumiem valkājiet piemērotu aizsargapģērbu un aizsargbrilles.

Uzmanību

- Nelietot ierīci, ja temperatūra ir zemāka par 0 °C.
- Lai izvairītos no bojājumiem, tīrot lakotas virsmas ievērojiet vismaz 30 cm lielu attālumu no smidzinātāja līdz objektam.

- Aparātam darbojoties nekad neatstājiet to bez uzraudzības.
- Pievērsiet uzmanību, lai tīkla pieslēgšanas kabelis vai pagarinātāja kabelis netiktu bojāts pārbraucot pāri, iespiežot, saraujot vai tamlīdzīgi. Sargājiet tīkla kabeli no karstuma, eļļas un asām malām.
- Visām darba zonā esošajām strāvu vadošajām daļām jābūt aizsargātām pret ūdens šļakatām.
- Aparātu drīkst pieslēgt tikai tādām elektriskajām pieslēgumam, kuru ierīkojis elektriķis atbilstoši IEC 60364.
- Aparātu pieslēdziet tikai maīņstrāvai. Spriegumam jāatbilst uz aparāta rūpnīcas plāksnītes norādītajam.
- Drošības apsvērumu dēļ mēs iesakām darbināt ierīci ar aizsargslēdzi pret noplūdes strāvu (maks.30 mA).
- Tīrīšanu, kuras laikā rodas eļļu saturoši notekūdeņi, piemēram, mazgājot motoru vai šasiju, drīkst izdarīt tikai ar eļļas separatoru aprīkotās mazgāšanas vietās.
- Šī ierīce tika izveidota darbam ar tīrīšanas līdzekļiem, ko piegādā vai iesaka izmantošanai ražotājs. Citu tīrīšanas līdzekļu vai ķīmikāliju izmantošana var kaitēt aparāta drošībai.

Drošības ierīces

Uzmanību

Drošības iekārtas kalpo lietotāja aizsardzībai un tās nekādā veidā nedrīkst mainīt vai atstāt neievērotas.

Aparāta slēdzis

Aparāta slēdzis novērš aparāta neatļautu lietošanu.

Rokas smidzināšanas pistoles fiksators

Fiksators nobloķē rokas smidzināšanas pistoles sviru un novērš aparāta nejaušu iedarbināšanu.

Pārplūdes vārsts ar manometrisko slēdzi

Pārplūdes vārsts novērš pieļaujamā darba spiediena pārsniegšanu.

Ja smidzinātājpistoles rokturis tiek atlaists, manometriskais slēdzis atslēdz sūkni un augstspiediena strūkļa vairs netiek izsmidzināta. Pavelkot sviru, sūknis atkal ieslēdzas.

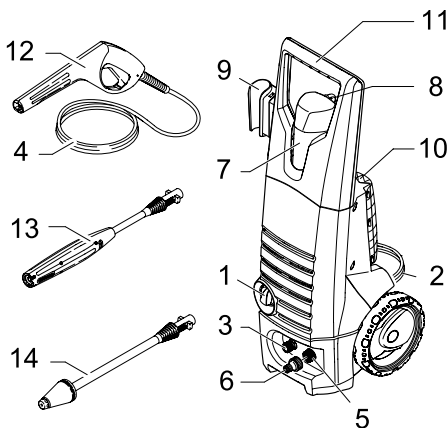
Apkalpošana

Aparāta apraksts

Izsaiņojot pārbaudiet, vai iesaiņojumā esošais saturs ir pilnīgs un nebojāts. Pārvadāšanas laikā radušos bojājumu gadījumā lūdzam par to informēt tirgotāju.

Attēlus skat. 2. lapā

- 1 Aparāta slēdzis „0/OFF“ / „I/ON“
- 2 Tīkla pieslēguma kabelis ar kontaktdakšu
- 3 Augstspiediena padeve
- 4 Augstspiediena šļūtene
- 5 Ūdensapgādes pieslēgums
- 6 Savienojuma detaļa ūdens pieslēgumam
- 7 Tīrīšanas līdzekļa tvertne
- 8 Tīrīšanas līdzekļa sūkšanas šļūtene
- 9 Rokas smidzināšanas pistoles glabāšanas nodalījums
- 10 Uzgaļa glabāšanas nodalījums
- 11 Transportēšanas rokturis
- 12 Rokas smidzinātājs ar drošinātāju
- 13 Strūklas caurule ar spiediena regulējumu (Vario Power)
- 14 Uzgalis ar netīrumu griezni



Speciālie piederumi

Speciālie piederumi paplašina aparāta izmantošanas iespējas. Plašāku informāciju Jūs varat saņemt pie Jūsu Kärcher tirgotāja.

Pirms ekspluatācijas uzsākšanas

Attēls A – F

Pirms ekspluatācijas sākšanas uzmontējiet aparātā atsevišķi komplektā esošās daļas.

Attēls G

- ➔ Izņemiet augstspiediena šļūtenes skavu no rokas smidzināšanas pistoles (piem., ar mazu skrūvgriezi).
- ➔ Iespraudiet augstspiediena šļūteni rokas smidzināšanas pistolē.
- ➔ Iespiediet skavu, līdz tā nofiksējas. Pārbaudiet, vai savienojums ir drošs, pavelkot aiz augstspiediena šļūtenes.

Ūdens padeve

Saskaņā ar spēkā esošajiem noteikumiem ierīci nedrīkst izmantot bez dzeramā ūdens sistēmas dalītāja.



Jāizmanto piemērots firmas

KÄRCHER sistēmas dalītājs vai kā alternatīva - sistēmas dalītājs atbilstoši EN 12729 tipam BA. Ūdens, kurš izplūdis cauri sistēmas dalītājam, tiek uzskatīts par dzeršanai nederīgu.

Norāde: Netīrumi ūdenī var sabojāt augstspiediena sūkni un piederumus. Aizsardzības nolūkos iesakām izmantot KÄRCHER ūdens filtru (speciālais piederums, pasūt. Nr. 4.730-059).

Ūdens padeve no ūdensvada

Ievērojiet ūdensapgādes uzņēmuma izstrādātos noteikumus.

Pieslēgumu lielumus skatīt uz ražotāja datu plāksnītes/tehniskajos datos.

- ➔ Izmantojiet ar audumu nostiprinātu ūdens šļūteni (piegādes komplektā neietilpst) ar tirdzniecībā pieejamu savienojumu: (diametrs vismaz 1/2 collas jeb 13 mm; garums vismaz 7,5 m).

Attēls H

- ➔ Piegādes komplektā ietilpstošo savienojuma detaļu ieskrūvējiet aparāta ūdens pievades vietā.
- ➔ Ūdens šļūteni uzspraudiet uz aparāta savienojuma detaļas un pievienojiet to ūdens padeves pieslēgumam.

Ūdens sūkņēšana no atklātām tvertnēm

Šis augstspiediena tīrītājs ar KÄRCHER sūkšanas šļūteni un pretvārstu (speciālais piederums, pasūt. Nr. 4.440-238) paredzēti virszemes ūdeņu uzsūkšanai, piem., no lietus ūdens mucām vai dīķiem (maksimālo sūkšanas augstumu skat. tehniskajos datos).

- ➔ KÄRCHER sūkšanas šļūteni ar pretvārstu piepildiet ar ūdeni, pieskrūvējiet ūdens pieslēgumam un iekariniet lietus ūdens mucā.

- Atvienojiet augstspiediena šļūteni aparāta augstspiediena pieslēgvietas.
- Ieslēdziet aparātu ("I/ON") un darbiniet, līdz no augstspiediena šļūtenes izplūst burbuļus nesaturošs ūdens.
- Izslēdziet aparātu („0/OFF“).

Ekspluatācijas uzsākšana

Uzmanību

Augstspiediena tīrīšanas aparātu nekad nedarbiniet ar aizvērtu ūdens krānu, jo darbināšana bez ūdens pievades izraisa bojājumus augstspiediena sūkņi.

Attēls 11

- Augstspiediena šļūteni savienojiet ar aparāta augstspiediena pieslēgumu.

Attēls 12

- Uzgali iespraudiet rokas smidzināšanas pistolē un nofiksējiet to, pagriežot par 90°.
- Pīlnībā atveriet ūdens krānu.
- Iespraudiet kontaktdakšu kontakligzdā.
- Ieslēdziet aparātu („I/ON“).

Darbība

⚠ Bīstami

No augstspiediena sprauslas izplūstot ūdens strūkļai, uz rokas smidzinātāja iedarbojas atsietena spēks. Nostājieties stabili un stingri turiet rokas smidzināšanas pistoli un uzgali.

- Atbloķējiet rokas smidzināšanas pistoles sviru.
- Pavelciet sviru, aparāts ieslēdzas.

Norāde: Kad sviru atlaiž, aparāts atkal atslēdzas. Sistēmā paliek augstspiediens.

Strūklas caurule ar spiediena regulējumu (Vario Power)

Visparastākajai tīrīšanai. Darba spiediens ir regulējams bez pakāpēm starp „Min“ un „Max“.

- Atlaidiet rokas smidzinātāja sviru.
- Pagrieziet strūklas cauruli vēlamajā pozīcijā.

Strūklas caurule ar neitrumu griezni

Stipriem neitrumu sabiezējumiem. Nav piemērots darbam ar tīrīšanas līdzekļiem.

Darbs ar tīrīšanas līdzekļiem

Izmantojiet attiecīgajam tīrīšanas uzdevumam tikai atbilstošos KÄRCHER tīrīšanas un kopšanas līdzekļus, jo tie ir izgatavoti speciāli izmantošanai kopā ar Jūsu ierīci. Citu tīrīšanas un kopšanas līdzekļu izmantošana var būt par iemeslu ātrākam nodilumam un garantijas zaudēšanai. Lūdzu, saņemiet informāciju

speciālajās tirdzniecības vietās vai jautājiet informāciju tieši pie KÄRCHER.

- Iepildiet tīrīšanas līdzekļa tvertnē tīrīšanas līdzekļa šķīdumu (norādījumus par dozēšanu skatiet uz tīrīšanas līdzekļa iepakojuma).
- Izmantot strūklas cauruli ar spiediena regulējumu (Vario Power).
- Pagrieziet uzgali pozīcijā „Mix“.

Norāde: Šādi darba laikā tīrīšanas līdzekļa šķīdums tiek piejaukts ūdens strūkļai.

Ieteicamā tīrīšanas metode

- Izsmidziniet tīrīšanas līdzekli taupīgi uz sausas virsmas un ļaujiet tam iedarboties (neļaujiet izžūt).
- Atmērcētos neitrumus noskalot ar augstspiediena šļūteni.

Darba pārtraukšana

- Atlaidiet rokas smidzinātāja sviru.
- Nobloķējiet rokas smidzināšanas pistoles sviru.
- Garākos darba pārtraukumos (ilgākos par 5 minūtēm) papildus izslēdziet arī aparāta slēdzi ("0/OFF").
- Rokas smidzināšanas pistoli ievietojiet tais paredzētajā glabāšanas nodalījumā.

Darba beigšana

Uzmanību

Atvienojiet augstspiediena šļūteni tikai no rokas smidzināšanas pistoles vai ierīces, kad sistēmā nav spiediena.

- Pēc darbiem ar tīrīšanas līdzekli sūkšanas šļūteni iekariet kādā tvertnē ar tīru ūdeni, aparātu ar noņemtu uzgali ieslēdziet apmēram uz 1 minūti un izskalojiet tīru.
- Atlaidiet rokas smidzinātāja sviru.
- Izslēdziet aparātu („0/OFF“).
- Aizveriet ūdens krānu.
- Atvienojiet aparātu no ūdens padeves pieslēguma.
- Nospiediet rokas smidzinātāja sviru, lai izlaistu sistēmā atlikušo spiedienu.
- Nobloķējiet rokas smidzināšanas pistoles sviru.
- Izņemiet tīkla kontaktdakšu.
- Rokas smidzināšanas pistoli ievietojiet tais paredzētajā glabāšanas nodalījumā.
- Tīkla pieslēguma kabeli, augstspiediena šļūteni un piederumus ievietojiet nodalījumos uz aparāta.

Kopšana un tehniskā apkope

Bīstami

Pirms jebkuru tīrīšanas un apkopes darbu veikšanas aparātu izslēdziet un atvienojiet kontaktdakšu.

Tehniskā apkope

Aparātam nav nepieciešama apkope.

Glabāšana

Pirms ilgākas uzglabāšanas, piemēram, ziemā:

- Pilnībā izlejiet no aparāta ūdeni: ieslēdziet (maks. 1 min) aparātu bez pieslēgtas augstspiediena šļūtenes un bez pievienošanas ūdens padeves pieslēgumam un pagaidiet, līdz no augstspiediena pieslēguma vairs neizplūst ūdens. Izslēdziet ierīci.
- Novelciet filtru no tīrīšanas līdzekļa sūkšanas šļūtenes un izskalojiet to zem tekoša ūdens.
- Ar plakanknaiblēm izvelciet ūdens pievades vietā ievietoto sietu un izskalojiet to zem tekoša ūdens.
- Ar plakanknaiblēm izvelciet smalkās attīrīšanas filtru un izskalojiet to zem tekoša ūdens.

Aizsardzība pret aizsalšanu

Uzmanību

Aparātu *un piederumus sargājiet no sala.*

Ja no ierīces un piederumiem neizlej visu ūdeni, pastāv risks, ka tie tiks sabojāti sala iedarbības rezultātā. Lai novērstu bojājumus:

- Uzglabājiet ierīci ar visiem piederumiem no sala aizsargātā telpā.

Rezerves daļas

Izmantojiet tikai oriģinālās KÄRCHER rezerves daļas. Pārskatu pār rezerves daļām Jūs varat atrast šīs lietošanas pamācības beigās.

Palīdzība darbības traucējumā gadījumā

Mazākos traucējumus Jūs varat novērst patstāvīgi, izmantojot sekojošo pārskatu. Šaubu gadījumos lūdzam griezties pilnvarotā klientu apkalpošanas dienestā.

Bīstami

Pirms jebkuru tīrīšanas un apkopes darbu veikšanas aparātu izslēdziet un atvienojiet

kontaktdakšu.

Jebkurus elektrisko sastāvdaļu remontus drīkst veikt tikai pilnvarots klientu apkalpošanas dienests.

Aparāts nestrādā

- Pārbaudiet, vai tīkla spriegums atbilst ražotāja datu plāksnītē norādītajam barošanas spriegumam.
- Pārbaudiet, vai nav bojāts tīkla pieslēguma kabelis.

Aparāts nerada spiedienu

- Pārbaudiet uzgaļa iestatījumus.
- Aparāta atgaisošana: ieslēdziet un darbiniet aparātu bez pieslēgtas augstspiediena šļūtenes, līdz no augstspiediena šļūtenes izplūst burbuļus nesaturošs ūdens. Izslēdziet aparātu un pievienojiet atpakaļ augstspiediena šļūteni.
- Pārbaudiet ūdens padevi.
- Ar plakanknaiblēm izvelciet ūdens pievades vietā ievietoto sietu un izskalojiet to zem tekoša ūdens.
- Ar plakanknaiblēm izvelciet smalkās attīrīšanas filtru un izskalojiet to zem tekoša ūdens.

Aparāts neieslēdzas, motors rūc nevienmērīgi

lemesl: sprieguma samazināšanās vājas elektrotīkla jaudas dēļ vai izmantojot pagarinātāja kabeli.

- Ieslēdzot vispirms pavelciet rokas smidzināšanas pistoles sviru, tad aparāta slēdzi pārslēdziet uz "I/ON".

Spēcīgas spiediena maiņas

- Augstspiediena sprauslas tīrīšana: iztīriet neīrums no sprausla urbuma ar adatas palīdzību un izskalojiet sprauslu no priekšpusē ar ūdeni.
- Pārbaudiet ūdens pieplūdes daudzumu.

Nebļīvs aparāts

- Neliels aparāta neblīvums ir tehniski iespējams. Spēcīga neblīvuma gadījumā konsultējieties ar pilnvaroto klientu apkalpošanas centru.

Netiek iesūkts tīrīšanas līdzeklis

- Izmantot strūkļas cauruli ar spiediena regulējumu (Vario Power). Pagriezt uzgali pozīcijā „Mix”.
- Iztīriet tīrīšanas līdzekļa sūkšanas šļūtenes filtru.

→ Pārbaudiet, vai tīrīšanas līdzekļa sūkšanas šļūtenei nav lūzuma vietu.

Tehniskie dati

K 3.80 MD

Pieslēguma jauda	1,7 kW
Darba spiediens	11 MPa
Maks. pieļaujamais spiediens	12 MPa
Ūdens patēriņš	5,8 l/min
Trokšņu spiediena līmenis	74 dB(A)
L_{pA} (EN60704-1)	
Trokšņu jaudas līmenis	90 dB(A)
L_{WA} (2000/14/EG)	

K 4.80 MD / (K 4.80 MD Alu*)

Pieslēguma jauda	1,9 kW
Darba spiediens	12 MPa
Maks. pieļaujamais spiediens	13 MPa
Ūdens patēriņš	6,7 l/min
Trokšņu spiediena līmenis	77 dB(A)
L_{pA} (EN60704-1)	
Trokšņu jaudas līmenis	92 (93*) dB(A)
L_{WA} (2000/14/EG)	

K 3.80 MD / K 4.80 MD / K 4.80 MD Alu

Strāvas pieslēgums

Spriegums	220-240 V
1~50 Hz	
Tīkla drošinātājs (kūstošais)	10 A
Maksimāli pieļaujamā tīkla pilnā pretestība Z_{max}	(0,330 + omi j x 0,206)
Aizsardzības klase	II
Aizsardzības līmenis	IP X5

Ūdens pieslēgums

Pievadāmā ūdens temperatūra (maks.)	40 °C
Pievadāmā ūdens daudzums (min.)	10 l/min
Pievadāmā ūdens spiediens (maks.)	1,2 MPa
Iesūkšanas augstums (maks.)	0,5 m

Tehniskie dati attiecībā uz jaudu

Tīrīšanas līdzekļa patēriņš	0,3 l/min
Rokas smidzināšanas pistoles reaktīvais spēks	15 N
Plauksta-rokas vibrācijas lielums (ISO 5349)	1,35 m/s ²

Izmēri

Garums	310 mm
Platums	336 mm

Augstums	860 mm
Svars ar piederumiem	10 kg

Rezervētas tiesības veikt tehniskas izmaiņas!

CE deklarācija

Ar šo mēs paziņojam, ka turpmāk minētā iekārta, pamatojoties uz tās konstrukciju un izgatavošanas veidu, kā arī mūsu apgrozībā laistajā izpildījumā atbilst ES direktīvu attiecīgajām galvenajām drošības un veselības aizsardzības prasībām. Iekārtā izdarot ar mums nesaskaņotas izmaiņas, šis paziņojums zaudē savu spēku.

Produkts: Augstspiediena tīrīšanas aparāts

Tips: 1.950-xxx

Attiecīgās ES direktīvas:

98/37/EK
2006/95/EK
2004/108/EK
2000/14/EK

Piemērotās harmonizētās normas:

EN 60335-1
EN 60335-2-79
EN 55014-1: 2006
EN 55014-2: 1997 + A1: 2001
EN 61000-3-2: 2000 + A2: 2005
EN 61000-3-11: 2000
EN 50366: 2003 + A1: 2006

Atbilstības novērtēšanas procedūra:

V pielikums

Skanas intensitātes līmenis dB(A)

K 3.80 M

Izmērītais: 88 dB(A)
Garantētais: 90 dB(A)

K 4.80 MD / (K 4.80 MD Alu*)

Izmērītais: 90 (91*) dB(A)
Garantētais: 92 (93*) dB(A)

Apakšā parakstījušās personas rīkojas uzņēmuma vadības uzdevumā un pēc tās pilnvarojuma.


H. Jenner
CEO


S. Reiser
Head of Approbation

Alfred Kärcher GmbH & Co. KG
Alfred Kärcher-Str. 28 - 40
D - 71364 Winnenden
Tāl.: +49 7195 14-0
Fakss: +49 7195 14-2212

Gerbiamas kliente,



Prieš pradėdamas naudoti įsigytą prietaisą, perskaitykite šią naudojimo instrukciją ir vadovaukitės ja. Naudojimo instrukciją išsaugokite, kad galėtumėte naudotis ja vėliau arba perduoti kitam savininkui.

Bendrieji nurodymai

Rizikos lygiai

Pavojus

Žymi gresiančią tiesioginį pavojų, galintį sukelti sunkius sužalojimus arba mirtį.

Įspėjimas

Žymi galimą pavojų, galintį sukelti sunkius sužalojimus arba mirtį.

Atsargiai

Žymi galimą pavojų, galintį sukelti lengvus sužalojimus arba materialinius nuostolius.

Naudojimas pagal nurodymus

Šią aukšto slėgio valymo mašiną naudokite tik privačiai:

- mašinoms, transporto priemonėms, pastatams, įrankiams, fasadams, terasoms, sodo įrenginiams ir kt. valyti aukšto slėgio vandens srove (jei reikia, papildomai įpylus valymo priemonių);
- su originaliais KÄRCHER priedais, atsarginėmis dalimis ir valymo priemonėmis. Laikykitės prie valymo priemonių pridėtų instrukcijų.

Aplinkos apsauga



Pakuotės medžiagos gali būti perdirbamos. Neišmeskite pakuočių kartu su buitinėmis atliekomis, bet atiduokite jas perdirbimui.



Naudotų prietaisų sudėtyje yra vertingų, antriniam žaliavų perdirbimui tinkamų medžiagų, todėl jie turėtų būti atiduoti perdirbimo įmonėms. Todėl naudotus prietaisus šalinkite pagal atitinkamą antrinių žaliavų surinkimo sistemą.

Garantija

Kiekvienoje šalyje galioja mūsų įgaliotų pardavėjų nustatytos garantijos sąlygos. Galimus prietaiso gedimus garantijos galiojimo laikotarpiu pašalinsime nemokamai, jei tokių

gedimų priežastis buvo netinkamos medžiagos ar gamybos defektai. Dėl garantinių gedimų šalinimo kreipkitės į savo pardavėją arba artimiausią klientų aptarnavimo tarnybą pateikdami pirkiną patvirtinantį kasos kvitą. (Adresą rasite kitoje pusėje)

Saugos reikalavimai

Pavojus

- Niekada nelieskite kištuko ir rozetės šlapiomis rankomis.
- Nenaudokite prietaiso, jei pažeistas elektros laidas arba svarbios prietaiso dalys, pvz., aukšto slėgio žarna, purškimo pistoletas ar saugos įranga.
- Kiekvieną kartą prieš pradėdami naudoti prietaisą patikrinkite, ar nepažeistas maitinimo laidas ir tinklo kištukas. Pažeistą maitinimo laidą nedelsdami pakeiskite oficialioje klientų aptarnavimo tarnyboje/elektros prietaisų remonto dirbtuvėse.
- Kiekvieną kartą prieš pradėdami naudoti patikrinkite, ar nepažeista aukšto slėgio žarna. Pažeistą aukšto slėgio žarną nedelsdami pakeiskite.
- Draudžiama naudoti prietaisą sprogyje aplinkoje.
- Jei naudojate prietaisą pavojingoje aplinkoje (pvz., degalinėje), paisykite atitinkamų nurodymų dėl saugos.
- Netinkamai naudojama aukšto slėgio srovė kelia pavojų. Jokiu būdu nenukreipkite srovės į asmenis, gyvūnus, veikiančią elektros įrangą arba patį prietaisą.
- Jokiu būdu nenukreipkite srovės į kitus asmenis arba save norėdami nuvalyti drabužius arba avalynę.
- Nepurškite vandens ar valymo priemonių ant daiktų, kurių sudėtyje yra sveikatai pavojingų medžiagų (pvz., asbesto).
- Aukšto slėgio srovė gali pažeisti transporto priemonių padangas/padangų kamerų ventilius, ir šie gali sprogti. Pirmas pažeidimo požymis – išblukusi padangų spalva. Pažeistos transporto priemonių padangos/padangų kamerų ventiliai gali sukelti pavojų gyvybei. Valymo metu išlaikykite mažiausiai 30 cm atstumą nuo srovės!



- Jokiū būdu nesiurbkite skysčių, kurių sudėtyje yra tirpiklių, arba neskiestų rūgščių ir tirpiklių! Šioms medžiagoms priklauso, pvz., benzinas, dažų skiedikliai arba mazutas. Susidariusi šių medžiagų dulksna yra ypač degi, sprogi ir nuodinga. Jokiū būdu nenaudokite acetono, neskiestų rūgščių ir tirpiklių, kadangi jie gali pažeisti prietaiso medžiagas.

⚠ Įspėjimas

- Ilgintuvo laido kištukas ir jungtys turi būti nepralaidus vandeniui ir negali būti vandenyje.
- Netinkami ilgintuvo laidai gali kelti pavojų. Dirbdami lauke naudokite tik tinkamus ir reikiamai pažymėtus pakankamo skersmens ilgintuvų laidus: 1 - 10 m: 1,5 mm²; 10 - 30 m: 2,5 mm²
- Ilgintuvo laidą visuomet nuvyniokite nuo laido būgno.
- Aukšto slėgio žarnos, prietaiso dalys ir movos turi būti saugios. Naudokite tik gamintojo rekomenduotas aukšto slėgio žarnas, dalis ir movas.
- Šis įrenginys neskirtas naudoti asmenims su fizine, sensorine ar psichine negalia. Su prietaisu draudžiama dirbti vaikams arba asmenims, kurie nėra išmokyti juo naudotis. Vaikus būtina prižiūrėti, kad jie nežaistų su įrenginiu.
- Vartotojas prietaisą turi naudoti pagal nurodymus. Jis turi paisyti aplinkos sąlygų, o dirbdamas – netoliese esančių žmonių laikytis
- Nenaudokite prietaiso, jei jo darbo zonoje asmenų, nedėvinčių apsauginės aprangos.
- Kad apsisaugotumėte nuo atgalinės vandens srovės arba atšokusio purvo, dėvėkite tinkamus apsauginius rūbus bei užsidėkite apsauginius akinius.

Atsargiai

- Esant žemesnei nei 0 °C temperatūrai, įrenginio naudoti negalima.
- mažiausiai 30 cm atstumu nuo jų, kad išvengtumėte sužeidimų.
- Niekada nepalikite veikiančio prietaiso be priežiūros.
- Patikrinkite, ar elektros arba ilgintuvo laidas nepervažiutas, nesuspaustas, neiššampytas ar kitaip nepažeistas.

Saugokite elektros laidus nuo karščio, naftos ir netempkite jų virš aštrių briaunų.

- Visos dalys, kuriomis teka elektros srovė, dirbant turi būti apsaugotos nuo vandens.
- Prietaisą galima įjungti tik elektros laidu, kurį pagamino elektros įrangos specialistas pagal standartą IEC 60364.
- Prietaisą galima jungti tik į kintamosios srovės tinklą. Įtampa turi atitikti prietaiso skydelyje nurodytą įtampą.
- Saugumo sumetimais patariame jungti prietaisą apsauginiu (RCD) jungikliu (iki 30 mA).
- Valymo darbus, kurių metu išsiskiria vanduo su naftos priemaisomis, pvz., variklio ar dugno plovimą galima atlikti tik plovimo aikštelėse su įrengtu naftos separatorium.
- Šis prietaisas sukurtas valymo priemonių, kurias pateikia arba rekomenduoja naudoti gamintojas, naudojimui. Naudojant kitas valymo priemones arba chemikalus gali sumažėti prietaiso saugumas.

Saugos įranga

Atsargiai

Saugos įranga saugo naudotoją, todėl jos negalima keisti ar nenaudoti.

Prietaiso jungiklis

Prietaiso jungiklis užtikrina, kad prietaisas nebūtų įjungtas atsitiktinai.

Rankinio purškimo pistoleto fiksatorius

Fiksatorius užblokuoja rankinio purškimo pistoleto svirtį ir užtikrina, kad prietaisas nebūtų įjungtas atsitiktinai.

Redukcinis vožtuvas su pneumatiniu jungikliu

Redukcinis vožtuvas užtikrina, kad nebūtų viršytas leistinas darbo slėgis.

Kai atlaisvinamas rankinio purškimo pistoleto svertas, pneumatinis jungiklis išjungia aukšto slėgio pompą, o aukšto slėgio srove nutrūksta. Jei svertas patraukiamas, siurblys vėl įjungiamas.

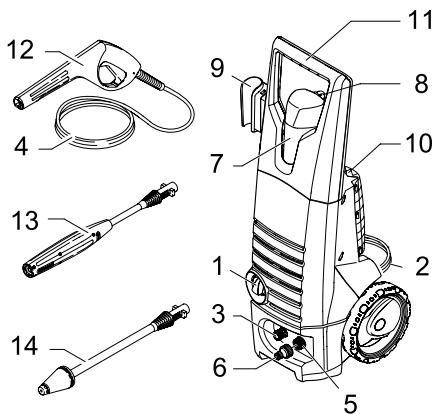
Valdymas

Prietaiso aprašymas

Išpakuodami prietaisą patikrinkite, ar netrūksta priedų ir ar nėra pažeidimų. Jei prietaisas pažeistas gabenimo metu, praneškite apie tai pardavėjui.

Paveikslėlius rasite 2 psl.

- 1 Prietaiso jungiklis „0/IŠJ.“ / „I/IJ.“
- 2 Maitinimo laidas su kištuku
- 3 Aukšto slėgio jungtis
- 4 Aukšto slėgio žarna
- 5 Vandens prijungimo antgalis
- 6 Movos dalis vandens prijungimo antgaliui
- 7 Valomųjų priemonių bakas
- 8 Valomųjų priemonių siurbimo žarna
- 9 Rankinio purškimo pistoleto laikiklis
- 10 Purškimo antgalio laikiklis
- 11 Transportavimo rankena
- 12 Rankinis purškimo pistoletas su apsauginiu fiksatorium
- 13 Purškimo antgalis ir slėgio reguliatoriumi (Vario Power)
- 14 Purškimo antgalis su purvo skutikliu



Specialūs priedai

Specialūs priedai padidina Jūsų prietaiso naudojimo galimybes. Daugiau informacijos apie tai galite gauti iš savo KÄRCHER pardavėjo.

Prieš pradėdant naudoti

Paveikslas A – F

Prieš pradėdami naudoti prietaisą, sumontuokite kartu pateiktas atskiras dalis.

Paveikslas G

➔ Iš rankinio purškimo pistoleto ištraukite

aukšto slėgio žarnos sąvaržą (pvz., nedideliu atsuktuvu).

- ➔ Aukšto slėgio žarną įkiškite į rankinio purškimo pistoletą.
- ➔ Įspauskite sąvaržą tiek, kad ji užsifiksuotų. Traukdami aukšto slėgio žarną, patikrinkite, ar jungtis pakankamai tvirta.

Vandens tiekimas

Jokiu būdu nenaudokite prietaiso geriamojo vandens tiekimo sistemoje be sistemos atskyriklio. Naudokite KÄRCHER arba alternatyvų sistemos atskyriklį, atitinkantį EN 12729 BA tipo reikalavimus. Sistemos atskyrikliu tekėjusio vandens gerti negalima.



Pastaba: Vandenyje esantys nešvarumai gali pažeisti aukšto slėgio siurbį ir priedus. Apsaugai patariame naudoti KÄRCHER vandens filtrą (specialusis priedas, užsakymo Nr. 4.730-059).

Vandentiekio vanduo

Laikykitės vandens tiekimo nurodymų. Jungties dydžius rasite ant prietaiso skydelio/techninėje specifikacijoje.

- ➔ Naudokite audiniu sutvirtintą žarną (netiekiamo kartu su prietaisu) su įprasta jungiamąja dalimi. (Skersmuo turi būti bent 1/2 colio arba 13 mm; ilgis - 7,5 m).

Paveikslas H

- ➔ Pridėtą movos detalę priveržkite prie prietaiso vandens movos.
- ➔ Vandens žarną užmaukite ant jungiamosios dalies, kad galėtumėte prijungti prie vandentiekio čiaupo.

Vandenį siurbkite iš atvirų rezervuarų

Šis aukšto slėgio valymo įrenginys su KÄRCHER siurbimo žarna ir atbuliniu vožtuvu (specialusis priedas, užsakymo Nr. 4.440-238) skirtas paviršinio vandens, pvz., lietaus vandens iš talpyklų arba tvenkinių, siurbimui (maksimalus siurbimo aukštis pateikti skyriuje „Techniniai duomenys“).

- ➔ KÄRCHER siurbimo žarną su atbuliniu vožtuvu pripildykite vandens, prisukite prie vandens movos ir įkabinkite lietaus vandens talpykloje.
- ➔ Aukšto slėgio žarną atjunkite nuo prietaiso aukšto slėgio movos.
- ➔ Įjunkite prietaisą „I/IJ.“ ir naudokite, kol vanduo iš aukšto slėgio movos bus purškiamas be pusrslų.
- ➔ Išjunkite prietaisą „0/IŠJ.“.

Naudojimo pradžia

Atsargiai

Aukšto slėgio valymo įrenginio nenaudokite, kai vandentiekio čiaupas užsuktas, nes naudojant prietaisą be vandens, gali sugesti aukšto slėgio siurblys.

Paveikslas I

→ Aukšto slėgio žarną prijunkite prie prietaiso aukšto slėgio movos.

Paveikslas II

→ Purškimo antgalį įkiškite į rankinio purškimo pistoletą ir užfiksukite pasukdami 90° kampu.

→ Iki galo atsukite vandentiekio čiaupą.

→ Įkiškite prietaiso kištuką į rozetę.

→ Įjunkite prietaisą „I/ŠJ.“.

Naudojimas

⚠ Pavojus

Į aukšto slėgio purkštuką atitekančias vanduo sukelia rankinio purškimo pistoleto atitrūkimą. Užtikrinkite stabilumą - tvirtai laikykite rankinį purškimo pistoletą ir purškimo antgalį.

→ Atblokuokite rankinio purkštuvo svirtį.

→ Patraukite svirtį – prietaisas įsijungia.

Pastaba: Atleidus svirtį, prietaisas vėl išsijungia. Aukštas slėgis išlieka sistemoje.

Purškimo antgalis ir slėgio regulatoriumi (Vario Power)

Paprasčiausiems valymo darbams. Darbinį slėgį galima tolygiai nustatyti nuo žemiausio „Min“ iki aukščiausio „Max“.

→ Atlaisvinkite rankinio purškimo pistoleto svertą.

→ Pasukite purškimo antgalį į norimą padėtį.

Purškimo antgalis su purvo skutikliu

Sukietėjusio purvo plotams.

Netinka naudoti su valomosiomis priemonėmis.

Naudojimas su valomosiomis priemonėmis

Naudokite tik šias KÄRCHER valymo ir apsaugos priemones atitinkamiems paviršiams valyti, kadangi priemonės sukurtos naudojimui būtent su šiuo prietaisu. Naudojant kitas valymo ir apsaugos priemones prietaisas gali greitai susidėvėti, tuomet garantijos reikalavimai nebegalios. Norėdami gauti daugiau informacijos, kreipkitės į specialius prekybos centrus arba tiesiai į KÄRCHER įmonę.

→ Pripildykite valomųjų priemonių baką valomosios priemonės tirpalo (laikykites ant valomosios priemonės pakuotės pateiktą dozavimo nuorodų).

→ Purškimo antgalio ir slėgio regulatoriaus (Vario Power) naudojimas.

→ Pasukite purškimo antgalį į padėtį „Mix“.

Pastaba: Taip naudojant įrenginį į vandens srovę įmaišoma valomųjų priemonių tirpalo.

Rekomenduojame tokį plovimo metodą

→ Šiek tiek ploviklio užpurškite ant sauso paviršiaus ir leiskite įsigerti (bet ne išdžiūti).

→ Ištirpusius nešvarumus nuplaukite aukšto slėgio srove.

Darbo nutraukimas

→ Atlaisvinkite rankinio purkštuvo svertą.

→ Užfiksukite rankinio purškimo pistoleto svirtį.

→ Jei pertraukos ilgesnės (daugiau nei 5 minutės), jungikliu papildomai išjunkite prietaisą „0/IŠJ.“.

→ Rankinio purškimo pistoletą įstatykite į laikiklį.

Darbo pabaiga

Atsargiai

Aukšto slėgio žarną nuo rankinio purškimo pistoleto arba prietaiso atjunkite tik, jei sistema nėra veikianti slėgio.

→ Baigę naudoti valomasias priemones, siurbimo žarną pritvirtinkite prie talpyklos su švairiu vandeniu, nuimkite purškimo antgalį, prietaisą įjunkite maždaug 1 minutei ir išskalaukite.

→ Atlaisvinkite rankinio purkštuvo svertą.

→ Išjunkite prietaisą „0/IŠJ.“.

→ Užsukite vandentiekio čiaupą.

→ Atjunkite prietaisą nuo vandens tiekimo sistemas.

→ Paspauskite rankinio purškimo pistoleto svertą, kad pašalintumėte sistemoje dar esantį slėgį.

→ Užfiksukite rankinio purškimo pistoleto svirtį.

→ Ištraukite elektros laido kištuką.

→ Rankinio purškimo pistoletą įstatykite į laikiklį.

→ Maitinimo laidą, aukšto slėgio žarną ir priedus sudėkite į prietaisą.

Priežiūra ir aptarnavimas

⚠ Pavojus

Prieš pradėdami įprastinės ir techninės priežiūros darbus, išjunkite prietaisą ir ištraukite iš lizdo tinklo kištuką.

Techninė priežiūra

Prietaisas nereikalauja techninės priežiūros.

Laikymas

Jei prietaiso ilgą laiką nenaudosite, pvz., žiemą:

- Viso vandens pašalinimas iš prietaiso: įjunkite prietaisą (ilgiausiai 1 min.) be aukšto slėgio žarnos bei neprijungę prie vandens tiekimo sistemos ir palaukite, kol iš aukšto slėgio movos nustos tekėti vanduo. Išjunkite prietaisą.
- Nuimkite filtrą nuo valomųjų priemonių siurbimo žarnos ir išplaukite po tekančiu vandeniu.
- Plokščiareplėmis ištraukite sieta, esantį vandens tiekimo movoje, ir išplaukite tekančiu vandeniu.
- Smulkų filtrą, esantį vandens prijungimo antgalyje, ištraukite su plokščiareplėmis ir išplaukite po tekančiu vandeniu.

Apsauga nuo šalčio

Atsargiai

Saugokite prietaisą ir priedus nuo šalčio.

Jei iš prietaiso ir priedų nevisiškai pašalinamas vanduo, jie gali būti pažeisti. Siekdami apsaugoti prietaisą ir priedus:

- laikykite juos nuo šalčio apsaugotoje patalpoje.

Atsarginės dalys

Naudokite tik originalias KÄRCHER atsargines dalis. Atsarginių dalių apžvalgą rasite šios naudojimo instrukcijos pabaigoje.

Pagalba gedimų atveju

Naudodamiesi toliau pateiktu aprašu mažesnius gedimus pašalinsite patys.

Abejotiniais atvejais kreipkitės į klientų aptarnavimo tarnybą.

⚠ Pavojus

Prieš pradėdami įprastinės ir techninės priežiūros darbus, išjunkite prietaisą ir ištraukite iš lizdo tinklo kištuką.

Remonto darbus ir elektros įrangos darbus tinkamai atlikti gali tik įgaliota klientų aptarnavimo tarnyba.

Prietaisas neveikia

- Patikrinkite, ar prietaiso duomenų lentelėje nurodyta įtampa atitinka elektros šaltinio įtampą.
- Patikrinkite, ar nepažeistas maitinimo laidas.

Nesusidaro slėgis

- Patikrinkite purškimo antgalio nuostatas.
- Oro išleidimas iš prietaiso: įjunkite prietaisą be aukšto slėgio žarnos ir palaukite, kol vanduo iš aukšto slėgio movos bus purškiamas be pusrų. Išjunkite prietaisą ir vėl prijunkite purškimo aukšto slėgio žarną.
- Patikrinkite vandens tiekimą.
- Plokščiareplėmis ištraukite sieta, esantį vandens tiekimo movoje, ir išplaukite tekančiu vandeniu.
- Smulkų filtrą, esantį vandens prijungimo antgalyje, ištraukite su plokščiareplėmis ir išplaukite po tekančiu vandeniu.

Prietaisas neveikia, variklis burzgia

Priežastis: Įtampos sumažėjimas dėl per silpno elektros srovės tinklo arba naudojamo ilginuovo.

- Įjungdami iš pradžių patraukite rankinio purškimo pistoleto svirtį, o po to nustatykite prietaiso jungiklį į padėtį „I/J“.

Stiprūs slėgio svyravimai

- Aukšto slėgio purkštuko valymas: Adata pašalinkite nešvarumus iš purkštuko ertmių ir palenkę į priekį išskalaukite.
- Patikrinkite tiekiamo vandens kiekį.

Prietaisas nesandarus

- Nedidelį prietaiso nesandarumą lemia techninės priežastys. Tačiau jei nesandarumas yra per didelis, kreipkitės į klientų aptarnavimo tarnybą.

Nesiuiriamos valomosios priemonės

- Purškimo antgalio ir slėgio regulatoriaus (Vario Power) naudojimas. Pasukite purškimo antgalį į padėtį „Mix“.
- Išvalykite valomųjų priemonių žarnos filtrą.
- Patikrinkite, ar neperlenkta valomųjų priemonių žarna.

Techniniai duomenys

K 3.80 MD	
Prijungiamų įtaisų galia	1,7 kW
Darbinis slėgis	11 MPa
Maks. leistinas slėgis	12 MPa
Vandens debitas	5,8 l/min
Triukšmo lygis L_{pA} (EN60704-1)	74 dB(A)
Triukšmo galios lygis L_{WA} (direktyva 2000/14/EB)	90 dB(A)

K 4.80 MD / (K 4.80 MD Alu*)	
Prijungiamų įtaisų galia	1,9 kW
Darbinis slėgis	12 MPa
Maks. leistinas slėgis	13 MPa
Vandens debitas	6,7 l/min
Triukšmo lygis L_{pA} (EN60704-1)	77 dB(A)
Triukšmo galios lygis L_{WA} (direktyva 2000/14/EB)	92 (93*) dB(A)

K 3.80 MD / K 4.80 MD / K 4.80 MD Alu	
Elektros srovė	
Įtampa	220-240 V
1~50 Hz	
Elektros tinklo saugiklis (inercinis)	10 A
Didžiausia leistina maitinimo tinklo varža, Z_{max}	(0,330 + omai j x 0,206)
Apsaugos klasė	II
Saugiklio rūšis	IP X5
Vandens prijungimo antgalis	
Maks. atitekančio vandens temperatūra	40 °C
Maž. atitekančio vandens kiekis	10 l/min
Maks. atitekančio vandens slėgis	1,2 MPa
Įsiurbimo aukštis (maks.)	0,5 m
Galios	
Valymo priemonės debitas	0,3 l/min
Rankinio purškimo pistoleto sukuriamą atatrąnką	15 N
Delno/rankos vibracijos poveikis (ISO 5349)	1,35 m/s ²
Matmenys	
Ilgis	310 mm
Plotis	336 mm
Aukštis	860 mm
Masė su priedais	10 kg

Gamintojas pasilieka teisę keisti techninius duomenis!

CE deklaracija

Šiuo pareiškime, kad toliau aprašyto aparato brėžiniai ir konstrukcija bei mūsų į rinką išleistas modelis atitinka pagrindinius EB direktyvų saugumo ir sveikatos apsaugos reikalavimus. Jei mašinos modelis keičiamas su mumis nepasitarus, ši deklaracija nebegalioja.

Gaminys: Aukšto slėgio valymo mašina
Tipas: 1.950-xxx

Specialios EB direktyvos:

98/37/EB
2006/95/EB
2004/108/EB
2000/14/EB

Taikomi darnieji standartai:

EN 60335-1
EN 60335-2-79
EN 55014-1: 2006
EN 55014-2: 1997 + A1: 2001
EN 61000-3-2: 2000 + A2: 2005
EN 61000-3-11: 2000
EN 50366: 2003 + A1: 2006

Taikyta atitikties vertinimo procedūra:

V priedas

Garso galios lygis dB(A)

K 3.80 M	
Išmatuotas:	88 dB(A)
Garantuotas:	90 dB(A)
K 4.80 MD / (K 4.80 MD Alu*)	
Išmatuotas:	90 (91*) dB(A)
Garantuotas:	92 (93*) dB(A)

Pasirašantys asmenys yra įgalioti parduotuvės vadovybės.


H. Jenner
CEO


S. Reiser
Head of Approval

Alfred Kärcher GmbH & Co. KG
Alfred Kärcher-Str. 28 - 40
D - 71364 Winnenden
Tel.: +49 7195 14-0
Faksas: +49 7195 14-2212

Шановний покупець!



Перед використанням пристрою прочитайте цю інструкцію з експлуатації і дотримуйтеся неї. Збережіть цю інструкцію з експлуатації для пізнішого використання чи для наступних власників.

Загальні вказівки

Рівень небезпеки

Обережно!

Для небезпеки, яка безпосередньо загрожує та призводить до тяжких травм чи смерті.

Попередження

Для потенційно можливої небезпечної ситуації, що може призвести до тяжких травм чи смерті.

Увага!

Для потенційно можливої небезпечної ситуації, що може призвести до легких травм чи спричинити матеріальні збитки.

Область застосування

Використовуйте цей очищувач високого тиску тільки для приватних цілей:

- для очищення машин, автомобілів, будівель, інструментів, фасадів, терас, присадибних приладів та ін. струменем води під тиском (при необхідності, з додаванням засобів для чищення).
- з допоміжним обладнанням та запчастинами, допущеними фірмою KARCHER. Будь ласка, слідуйте вказівкам до засобів для чищення.

Захист навколишнього середовища



Матеріали упаковки піддаються переробці для повторного використання. Будь ласка, не викидайте пакувальні матеріали разом із домашнім сміттям, віддайте їх для повторного використання.



Старі пристрої містять цінні матеріали, що можуть використовуватися повторно. Тому, будь ласка, утилізуйте старі пристрої за допомогою спеціальних систем збору сміття.

Гарантія

У кожній країні діють умови гарантії, наданої відповідною фірмою-продавцем. Неполадки в роботі пристрою ми усуваємо безплатно

протягом терміну дії гарантії, якщо вони викликані браком матеріалу чи помилками виготовлення. У випадку чинності гарантії зверніться до продавця чи в найближчий авторизований сервісний центр з документальним підтвердженням покупки. (Адреси див. на звороті)

Правила безпеки

Обережно!

- Ніколи не торкайтесь мережного штекеру та розетки вологими руками.
- Увімкнення апарату забороняється, якщо мережевий кабель чи суттєві компоненти апарату, наприклад, шланг високого тиску, ручний пістолет-розпилювач або захисні пристрої пошкоджено.
- Перед початком роботи з апаратом перевірити мережевий кабель та штепсельну вилку на пошкодження. Пошкоджений силовий кабель має негайно замінити уповноважений службою сервісного обслуговування/фахівцем-електриком.
- Перевіряти шлаг на предмет пошкодження перед кожним використанням. Негайно замінити дефектний шланг.
- Робота у вибухонебезпечних умовах не дозволяється.
- При заміні пристрою в небезпечному місці (наприклад, бензоколонка) необхідно притримуватись спеціальних порад по техніці безпеки.
- Струмінь води, перебуваючи під високим тиском, може за неправильного застосування являти собою небезпеку. Забороняється скеровувати струмінь води на людей, тварин, увімкнене електричне обладнання чи на сам високонапірний мийний апарат.
- Також не дозволяється скеровувати струмінь води, що перебуває під високим тиском, на інших людей чи на себе для чищення взуття чи одягу.
- Не мити предмети, що містять шкідливі для здоров'я речовини (наприклад, азбест).
- Струменем під тиском можуть бути пошкоджені або попнуті колеса автомобілів. Першою ознакою



пошкодження є зміна кольору колеса. Пошкоджені колеса становлять небезпеку для здоров'я. В ході очищення слід зберігати дистанцію щонайменше 30 см!

- Всмоктування апаратом рідин, що містять розчинники, та нерозведених кислот чи розчинників забороняється! До таких речовин належать, наприклад, бензин, розчинники фарб та мазут. Туман, що утворюється з таких речовин, легкозаймистий, вибохонебезпечний та отруйний. Не використовувати ацетон, нерозведені кислоти та розчинники, бо вони руйнують матеріали, з яких виготовлено апарат.

⚠ Попередження

- Штепсельна вилка та з'єднувальний елемент подовжувача повинні бути герметичні та не перебувати у воді.
- Непідходящі подовжувачі можуть являти небезпеку. Поза приміщенням слід використовувати тільки допущені до використання та відповідно помічені подовжувачі з достатнім поперечним перерізом провoda: 1 - 10 м: 1,5 мм², 10 - 30 м: 2,5 мм²
- Подовжувач повинен завжди бути повністю розкрученим з кабельного барабану.
- Шланги, арматури та з'єднання - мають важливе значення для безпеки роботи з приладом. Дозволяється використання шлангів, арматур та з'єднань, допущених для використання виробником.
- Ці пристрої не призначені для використання людьми з обмеженими фізичними, сенсорними або розумовими здібностями.
Забороняється експлуатація пристрою дітьми або некваліфікованими особами. Необхідно стежити за дітьми, щоб вони не грали із пристроєм.
- Користувач повинен використовувати пристрій у відповідності до інструкції. Він повинен враховувати умови місцевості та звертати увагу на третіх осіб під час роботи з пристроєм.
- Пристрій не використовуйте, коли в зоні досяжності є інші люди, особливо, якщо вони не мають захисного одягу.

- Одягайте захисну одягу та захисні окуляри для захисту від води та бруду, що відбризкуються.

Увага!

- Не дозволяється експлуатація пристрою при температурі нижче 0 °С.
- Для запобігання пошкодження при очищенні слід зберігати відстань щонайменше 30 см від лакованих поверхонь.
- Не можна залишати пристрій без нагляду під час роботи.
- Слідкуйте за тим, щоб мережні кабелі або подовжувачі не можна було пошкодити наступивши на них, у результаті перегинання, розривання або подібного ушкодження. Захищайте мережний кабель від жару, масла та гострих поверхонь.
- Всі частини, що проводять струм у робочій зоні, повинні бути захищені від потрапляння крапель води.
- Пристрій може бути під'єднаний лише до електричної мережі, що повинна бути встановлена електромонтером згідно з ІЕС 60364.
- Пристрій слід вмикати лише до змінного струму. Напруга повинна відповідати вказанам на фірмовій табличці пристрою даним щодо напруги.
- З міркувань безпеки радимо скористатись пристроєм з автоматом захисту від струму витікання (макс. 30 мА).
- Роботи з очищення, в ході яких з'являються стічні води з вмістом мастила, наприклад, миття моторів, днища, слід виконувати тільки в спеціальних місцях для миття з мастильним сепаратором.
- Цей прилад було розроблено для використання у ньому миючих засобів, що постачаються або рекомендуються виробником. Використання інших засобів може вплинути на безпеку приладу.

Захисні засоби

Увага!

Захисні пристрої слугують для захисту користувачів. Видозміна захисних пристроїв чи нехтування ними не допускається.

Апаратний вимикач

Головний вимикач запобігає самовільній роботі апарату.

Блокування ручного пістолету-розпилювача

Блокування блокує важіль ручного пістолету-розпилювача та захищає від самовільного запуску апарату.

Пропускний клапан з пневматичним вимикачем

Перепускний клапан запобігає перевищенню припустимого робочого тиску. Якщо важіль ручного пістолету-розпилювача відпускається, манометричний вимикач відключає насос, подача струменя води під високим тиском припиняється. При натисканні на важіль насос знову включається.

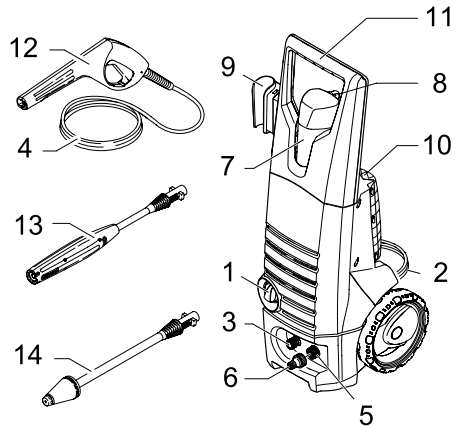
Експлуатація

Опис пристрою

При розпакуванні перевірте вміст упаковки на наявність додаткового обладнання чи пошкоджень. У випадку пошкоджень при транспортуванні повідомте про це своєму продавцю.

Див. рисунки на сторінці 2

- 1 Головний вимикач „0/OFF“ / „I/ON“ (0/ВИМК. / I/УВИМК.)
- 2 Мережевий кабель зі штепсельною вилкою
- 3 З'єднання високого тиску
- 4 Рукав високого тиску
- 5 Підключення водопостачання
- 6 Частина з'єднання для підведення води
- 7 Резервуар для мийного засобу
- 8 Всмоктувальний шланг для мийного засобу
- 9 Зберігання ручного пістолету-розпилювача
- 10 Зберігання струминної трубки
- 11 Ручка для транспортування
- 12 Ручний розпилювач із запобіжним стопором
- 13 Струменева трубка з регулюванням тиску (Vario Power)
- 14 Струменева трубка з фрезею



Спеціальне допоміжне обладнання

Додаткове обладнання розширює можливості використання Вашого пристрою. Додаткову інформацію Ви можете отримати у Вашого торгового агента фірми KARCHER.

Перед початком роботи

Малюнок **A** – **F**

Перед початком експлуатації апарату встановити додані незакріплені частини.

Малюнок **G**

- ➔ Витягнути скобу для шлангу високого тиску з ручного пістолету-розпилювача (наприклад, з допомогою маленької викрутки).
- ➔ Вставити шланг високого тиску в ручний пістолет-розпилювач.
- ➔ Вдавити скобу до фіксації. Перевірити надійність кріплення, потягнувши за шланг високого тиску.

Подавання води

Відповідно до діючих директив забороняється експлуатація приладу без сепаратора систем у системі водопостачання питної води. Слід використовувати відповідний сепаратор систем фірми KARCHER або альтернативний сепаратор систем, згідно EN 12729 типу BA. Вода, що пройшла через системний сепаратор, вважається непридатною для пиття.



Вказівка: Водяні забруднення можуть спричинити пошкодження насоса високого тиску та приладдя. Для захисту радимо скористатись водяним фільтром KARCHER (спеціальне приладдя, номер замовлення 4.730-059).

Подавання води з водогону

Дотримуйтеся порад підприємства водопостачання.

Потужність див. на Зводській таблиці/ в Технічних даних.

- ➔ Скористайтесь водяним шлангом з міцного матеріалу (в комплект постачання не входить) зі звичайною з'єднувальною муфтою. (діаметр: мінімум 1/2 дюйма або 13 мм; рекомендована довжина 7,5 м).

Малюнок **П**

- ➔ З'єднувальну муфту з комплекту під'єднайте до елемента апарата для подавання води.
- ➔ Надіньте водяної шланг на з'єднувальну муфту апарату, після чого під'єднайте його до водогону.

Подавання води з відкритих водоймищ

Даний високонапірний мийний апарат зі всмоктувальним шлангом KARCHER та зворотним клапаном (спеціальне приладдя, номер замовлення. 4.440-238) призначено для всмоктування води з відкритих резервуарів, приміром, з діжок для дощової води чи ставків (максимальну висоту всмоктування див. у розділі "Технічні дані").

- ➔ Наповнити всмоктувальний шланг KARCHER зі зворотним клапаном водою, пригвинтити до елемента під'єднання води та повісити у дощову діжку.
- ➔ Від'єднати шланг високого тиску від з'єднання високого тиску.
- ➔ Увімкнути апарат „I/ON“ (I/УВІМК.) та дати йому попрацювати, доки на шлангу високого тиску почне виступати вода без бульбашок повітря.
- ➔ Вимкнути апарат "0/OFF" (0/ВІМК.).

Введення в експлуатацію

Увага!

Використання високонапірного мийного апарату з закритим водогінним краном не допускається, бо робота без води призводить до пошкодження насоса високого тиску.

Малюнок **П**

- ➔ З'єднати шланг високого тиску с під'єднанням високого тиску.

Малюнок **П**

- ➔ Надіньте на ручний пістолет-розпилювач струминну трубку та зафіксуйте її, повернувши на 90°.
- ➔ Цілком відкрийте водогінний кран.
- ➔ Вставте мережевий штекер у розетку.

- ➔ Увімкніть апарат „I/ON“ (I/УВІМК.).

Експлуатація

⚠ **Обережно!**

Струмінь води, що виходить з форсунки під високим напором, спричиняє віддачу ручного пістолету-розпилювача. З цієї причини слід зайняти стійке положення, міцно тримати ручний пістолет-розпилювач зі струминною трубкою.

- ➔ Розблокувати важіль ручного пістолету-розпилювача.
- ➔ Потягнути за важіль, апарат увімкнеться.

Вказівка: Якщо важіль знову звільниться, апарат знову вимкнеться. Високий тиск залишається в системі.

Струменева трубка з регулюванням тиску (Vario Power)

Для швидких задач з чищення. Робочий тиск плавно регулюється між "Мін." та "Макс."

- ➔ Відпустити ручку розпилювача.
- ➔ Поставити струменеву трубку у необхідне положення.

Струменева трубка з фрезою

Для стійких забруднень.

Не призначено для роботи з мийним засобом.

Робота з мийним засобом

Для виконуваного завдання по чищенню використовуйте виключно засоби для чищення та засоби по догляду фірми KARCHER, оскільки вони розроблені спеціально для застосування у ваших пристроях. Застосування інших засобів для чищення та засобів по догляду може призвести до прискореного зносу та втрати права на гарантійне обслуговування. Докладну інформацію можна одержати в спеціалізованому місці торгівлі або безпосередньо в представництві KARCHER.

- ➔ Залити розчин мийного засобу в резервуар для мийного засобу (дотримуючись указівок щодо дозування на ємкості для мийного засобу).
- ➔ Використовувати струменеву трубку з регулюванням тиску (Vario Power)
- ➔ Повернути струминну трубку в положення „Mix“ .

Вказівка: Таким чином, при експлуатації розчин мийного засобу змішується зі струменем води.

Рекомендовані методи очищення

- ➔ Розпилити невелику кількість засобу для чищення на суху поверхню та залишити діяти (не висихати).
- ➔ Змийте розчинений бруд струменем високого тиску.

Припинити експлуатацію

- ➔ Звільніть важіль з ручним розпилювачем
- ➔ Заблокувати важіль ручного пістолету-розпилювача.
- ➔ Під час тривалих перерв у роботи (понад 5 хвилин) апарат слід вимкнути „0/OFF“ (0/ВИМК.).
- ➔ Вставити ручний пістолет-розпилювач у тримач.

Закінчення роботи

Увага!

Шланг високого тиску від'єднувати від ручного розпилювача або пристрою тільки тоді, коли в системі відсутній тиск.

- ➔ При роботах з мийним засобом всмоктувальний шланг для мийного засобу опустити в резервуар з чистою водою, увимкнути апарат, попередньо знявши струминну трубку, та давши йому попрацювати впродовж 1 хвилини.
- ➔ Звільніть важіль з ручним розпилювачем
- ➔ Вимкнути апарат "0/OFF" (0/ВИМК.).
- ➔ Закрити водопровідний кран.
- ➔ Відокремити апарат від водопостачання.
- ➔ Натиснути на ручку розпилювача, щоб зменшити тиск у системі.
- ➔ Заблокувати важіль ручного пістолету-розпилювача.
- ➔ Вітягніть мережеву штепсельну вилку.
- ➔ Вставити ручний пістолет-розпилювач у тримач.
- ➔ Скласти мережевий кабель, шланг високого тиску та приладдя на апараті.

Догляд та технічне обслуговування

⚠ Обережно!

Під час проведення будь-яких робіт з догляду та технічного обслуговування апарат слід вимкнути, а мережевий шнур - витягти з розетки.

Технічне обслуговування

Апарат не потребує профілактичного обслуговування.

Зберігання

Перед довгим періодом зберігання, наприклад узимку:

- ➔ З апарату слід цілком видалити воду. Вмикати апарат без приєднаного шланга високого тиску і без приєднаного водопостачання (максимум на 1 хвилину) та почекати доти, доки припиниться витік води зі шлангу високого тиску. Вимкніть апарат.
- ➔ Зніміть фільтр зі всмоктувального шлангу для мийного засобу та промийте його проточною водою.
- ➔ Витягніть з допомогою плоскогубців мережевий фільтр з елемента для водопостачання та промийте його у проточній воді.
- ➔ За допомогою плоскогубців витягнути фільтр з підведення води та промити проточною водою.

Захист від морозів

Увага!

Захищати апарат та приладдя від морозу. Прилад та приналежності можуть постраждати від морозу, якщо з них повністю не спущено воду. Для уникнення пошкоджень.

- ➔ Зберігати пристрій з усіма аксесуарами у теплому приміщенні.

Запасні частини

Використовуйте тільки оригінальні запасні частини фірми KARCHER. Опис запасних частин наприкінці даної інструкції з експлуатації.

Допомога у випадку неполадок

Незначні ушкодження ви можете виправити самостійно за допомогою наступного огляду. У сумнівних випадках, будь ласка, звертайтеся до компетентної служби технічної підтримки.

⚠ Обережно!

Під час проведення будь-яких робіт з догляду та технічного обслуговування апарат слід вимкнути, а мережевий шнур - витягти з розетки.

Ремонтні роботи та роботи з електричними вузлами може виконувати тільки уповноважена служба сервісного обслуговування.

Пристрій не працює

- Перевірте відповідність напруги, вказаної у заводській табличці, напрузі джерела електроенергії.
- Перевірити мережевий кабель на пошкодження.

Пристрій не працює під тиском

- Перевірити налаштування струминної трубки.
- Видалення повітря з апарату: Увімкнути апарат без під'єданого шлангу високого тиску та почекати, доки на шлангу високого тиску почне виступати вода без бульбашок повітря. Вимкніть апарат та знову під'єднайте шланг високого тиску.
- Перевірити подавання води.
- Витягніть з допомогою плоскогубців мережевий фільтр з елемента для водопостачання та промийте його у проточній воді.
- За допомогою плоскогубців витягнути фільтр з підведення води та промити проточною водою.

Апарат не вмикається, двигун гудить

Причина: Падіння напруги через слабку електромережу або при використанні подовжувача.

- При вимкненні насамперед витягти важіль ручного пістолету-розпилювача, потім установіть вимикач апарату в положення „I/ON“ (I/УВІМК.).

Великі перепади тиску

- Очистити форсунку високого тиску: Голкою прибрати бруд з отвору форсунки та промити її спереду водою.
- Перевірте кількість подаваної води.

Апарат негерметичний

- Незначну негерметичність апарату зумовлено технічними особливостями. При сильній негерметичності зверніться до авторизованої служби сервісного обслуговування.

Очисний засіб не всмоктується

- Використовувати струменеву трубку з регулюванням тиску (Vario Power) Повернути струминну трубку в положення „Mix“ .
- Почистити фільтр у всмоктувальному шлангу мийного засобу.
- Перевірити всмоктувальний шланг для мийного засобу на перегини.

Технічні дані

К 3.80 MD		
Загальна потужність	1,7	kW
Робочий тиск	11	МПа
Макс. допустимий тиск	12	МПа
Продуктивність насоса, вода	5,8	л/хв.
Рівень звукового тиску	74	дБ(А)
L_{pA} (EN60704-1)		
Рівень потужності	90	дБ(А)
L_{WA} (2000/14/ЄС)		

К 4.80 MD / (К 4.80 MD Alu*)		
Загальна потужність	1,9	kW
Робочий тиск	12	МПа
Макс. допустимий тиск	13	МПа
Продуктивність насоса, вода	6,7	л/хв.
Рівень звукового тиску	77	дБ(А)
L_{pA} (EN60704-1)		
Рівень потужності	92 (93*)	дБ(А)
L_{WA} (2000/14/ЄС)		

К 3.80 MD / К 4.80 MD / К 4.80 MD Alu		
Подача струму		
Напруга	220-240	V
1~50 Hz		
Запобіжник (інерційний)	10	A
Максимально допустимое полное сопротивление сети Z_{max}	(0,330 + j x 0,206)	Ом
Клас захисту	II	
Ступінь захисту	IP X5	
Подача води		
Температура струменя (макс.)	40	°C
Об'єм, що подається (мін).	10	л/хв.
Тиск, що подається (макс.)	1,2	МПа
Висота всмоктування (макс.)	0,5	м
Робочі характеристики		
Об'єм подачі, засоби для чищення	0,3	л/хв.
Реактивна сила ручного розпилувача	15	H
Показник вібрації руки (ISO 5349)	1,35	м/с ²
Розмір		
Довжина	310	мм
Ширина	336	мм
Висота	860	мм
Вага з додатковим обладнанням	10	кг

Можливі зміни у конструкції пристрою!

Заява про відповідність нормам CE

Цим ми повідомляємо, що нижче зазначена машина на основі своєї конструкції та конструктивного виконання, а також у випущеної у продаж моделі, відповідає спеціальним основним вимогам щодо безпеки та захисту здоров'я представлених нижче директив ЄС. У випадку неузгодженої з нами зміни машини ця заява втрачає свою силу.

Продукт: Очищувач високого тиску
Тип: 1.950-xxx

Відповідна директива ЄС
98/37/ЄС
2006/95/ЄС
2004/108/ЄС
2000/14/ЄС

Прикладні гармонізуючі норми
EN 60335-1
EN 60335-2-79
EN 55014-1: 2006
EN 55014-2: 1997 + A1: 2001
EN 61000-3-2: 2000 + A2: 2005
EN 61000-3-11: 2000
EN 50366: 2003 + A1: 2006


Застосований метод оцінки відповідності
Доповнення V

Рівень потужності dB(A)

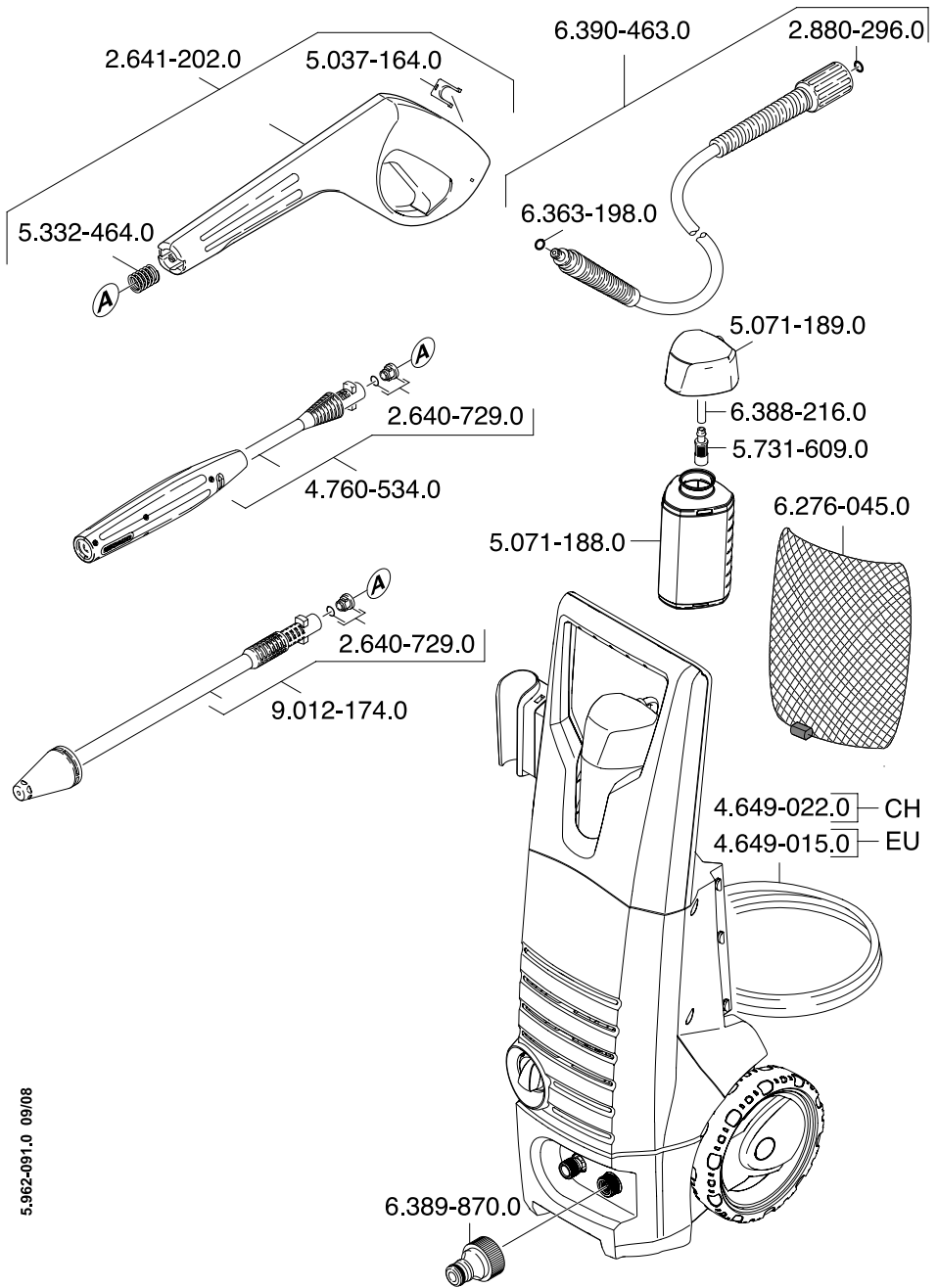
К 3.80 M	
Вимірний:	88 dB(A)
Гарантований:	90 dB(A)
К 4.80 MD / (К 4.80 MD Alu*)	
Вимірний:	90 (91*) dB(A)
Гарантований:	92 (93*) dB(A)

Ті, хто підписалися діють за запитом та дорученням керівництва.


H. Jenner
CEO


S. Reiser
Head of Approval

Alfred Kaercher GmbH & Co. KG
Alfred Kaercher-Str. 28 - 40
D - 71364 Winnenden
Тел.: +49 7195 14-0
Факс: +49 7195 14-2212



5.962-091.0 09/08

A

Alfred Kärcher Ges.m.b.H.
Lichtblaustraße 7
1220 Wien
☎ (01) 25 06 00

AUS

Kärcher Pty. Ltd.
40 Koormang Road
Scoresby VIC 3179
☎ (03) 9765 - 2300

B / LUX

Kärcher N.V.
Industrieweg 12
2320 Hoogstraten
☎ 0900 10 027

BR

Kärcher Indústria e Comércio Ltda.
Av. Prof. Benedito Montenegro 419
CEP 13.140-000 - Paulínia - SP
☎ 0800 17 61 11

CH

Kärcher AG
Industriestraße 16
8108 Dällikon
☎ 0844 850 863

CZ

Kärcher spol. s r.o.
Modletice 141
251 01 Ricany
☎ 0323 606 014

D

Alfred Kärcher GmbH & Co. KG
Service-Center Gissigheim
Im Gewerbegebiet 2
97953 Königheim-Gissigheim
☎ (07195) 903 20 65

DK

Kärcher Rengøringsystemer A/S
Gejlhøvegård 5
6000 Kolding
☎ 70 20 66 67

E

Kärcher S.A.
Pol. Industrial Font del Radium
Calle Doctor Trueta 6-7
08400 Granollers (Barcelona)
☎ 902 17 00 68

F

Kärcher S.A.S.
5 Avenue des Coquelicots
Z.A. des Petits Carreaux
94865 Bonneuil-sur-Marne
☎ (01) 43 99 67 70

FIN

Kärcher OY
Yrittäjätie 17
01800 Klaukkala
☎ 0207 413 600

GR

Kärcher Cleaning Systems A.E.
31-33, Nikitara & Konstantinoupoleos str.
13671 Acharnes
☎ 210 - 23 16 153

GB

Kärcher (UK) Limited
Kärcher House
Beaumont Road
Banbury
Oxon, OX16 1TB
☎ 01295 752200

H

Kärcher Hungária Kft
Tormásrét ut 2.
2051 Biatorbágy
☎ (023) 530-640

HK

Kärcher Limited
Unit 10, 17/F.
APEC Plaza
49 Hoi Yuen Road
Kwun Tong, Kowloon
☎ (02) 357-5863

I

Kärcher S.p.A.
Via A. Vespucci 19
21013 Gallarate (VA)
☎ 848 - 99 88 77

IRL

Kärcher Limited
12 Willow Business Park
Nangor Road
Clondalkin
Dublin 12
☎ 01 409 7777

KOR

Karcher Co. Ltd. (South Korea)
Youngjae B/D, 50-1, 51-1
Sansoo-dong, Mapo-ku
Seoul 121-060
☎ 032-465-8000

MAL

Kärcher Cleaning Systems Sdn. Bhd.
No. 8, Jalan Serindit 2
Bandar Puchong Jaya
47100 Puchong, Selangor
☎ (03) 5882 1148

N

Kärcher AS
Stanseveien 31
0976 Oslo
☎ 24 17 77 00

NL

Kärcher BV
Postbus 474
4870 AL Etten-Leur
☎ 0900 33 444 33

NZ

Kärcher Limited
12 Ron Driver Place
East Tamaki, Auckland
☎ (09) 274-4603

PRC

Kärcher Cleaning Systems Co., Ltd.
Part B, Building 30,
No. 390 Ai Du Road
Shanghai Waigaoqiao 200131
☎ (021) 5046-3579

P

Neoparts Com. e Ind. Automóvel, Lda.
Largo Vitorino Damásio. 10
1200 Lisboa
☎ (21) 395 0040

PL

Kärcher Sp. z o.o.
Ul. Stawowa 140
31-346 Kraków
☎ (012) 6397-222

RUS

Karcher Ltd.
Vienna House
Strastnoi Blv. 16
107031 Moscow
☎ 095-933 87 48

S

Kärcher AB
Tagenevägen 31
42502 Hisings-Kärra
☎ (031) 577-300

SGP

Karcher Asia Pacific Pte. Ltd.
5 Toh Guan Road East
#01-00 Freight Links Express Distripark
Singapore 608831
☎ 6897-1811

TR

Kärcher Servis Ticaret A.S.
9 Eylül Mahallesi
307 Sokak No. 6
Gaziemir / Izmir
☎ (0232) 252-0708

TWN

Karcher Limited
5F/6. No.7
Wu-Chuan 1st Rd
Wu-Ku Industrial Zone
Taipei County
☎ (02) 2299-9626

UA

Kärcher Ukraine
Kilzeva doroga, 9
03191, Kyiv
☎ (044) 5947575

UAE

Karcher FZE
Jebel Ali Free Zone
RA 8, XB 1, Jebel Ali, Dubai
☎ (04) 8836-776

ZA

Kärcher (Pty.) Limited
144 Kuschke Street
Meadowdale
Edenvale 1614
☎ (011) 574-5360

05/2008



www.kaercher.com