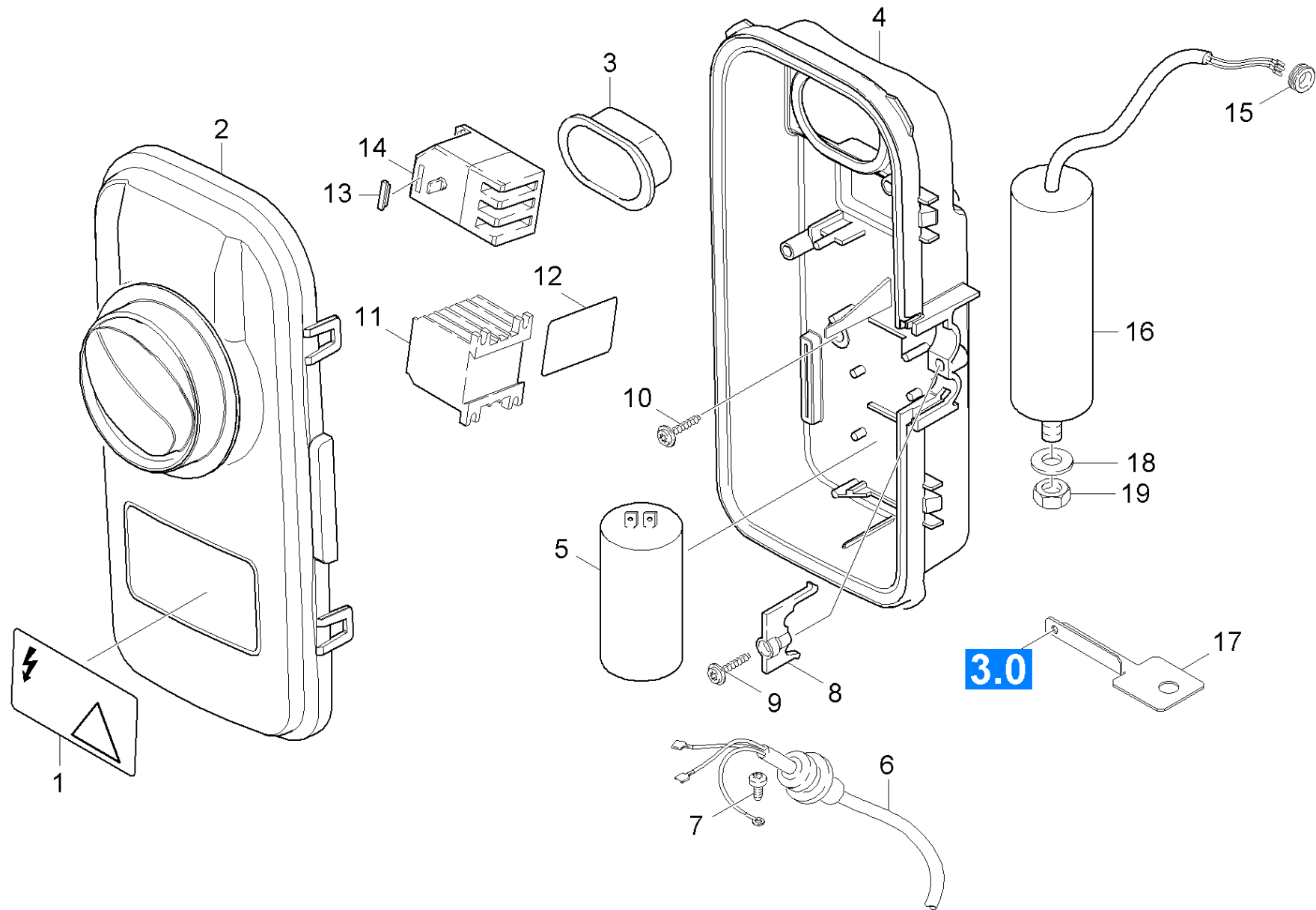


## 50 Electric box

Overview technical documents/Professional/High pressure cleaner cold water/Electric motor/HD 6/15 C PLUS \*GB (1.150-604.0)/Spare parts list HD 6/15, HD 7/18/50 Electric box



**50 Electric box**

Overview technical documents/Professional/High pressure cleaner cold water/Electric motor/HD 6/15 C PLUS \*GB (1.150-604.0)/Spare parts list HD 6/15, HD 7/18/50 Electric box

Rez.daļas/nodil.pakļ.daļas	Poz.	Materiāla Nr.	Nosaukums	Daudzums	Pārdoš. vienība	no sēr. Nr..	līdz sēr. Nr.
	1	5.388-512.0	Label	1.000	ST	0000000000	0000000000
X-X	2	4.744-166.0	Switch	1.000	ST	0000000000	0000000000
Pozīcijas teksts: 1.150-602.0 / -622.0							
	2	4.063-810.0	Cover completely	1.000	ST	0000000000	0000000000
Pozīcijas teksts: 1.151-601.0/-602.0/-603.0/-604.0/-605.0 /-606.0/-607.0/-608.0/-612.0 / 1.150-609.0 /-615.0 1.214-121.0/							
X-X	2	4.744-266.0	Switch from 4.744-167.0	1.000	ST	0000000000	0000000000
Pozīcijas teksts: 1.150-601.0 /-603.0 /-604.0 /-606.0 /-607.0 /-608.0 /-612.0 /-613.0 /-619.0 /1.214-120.0 /-122.0 /-123.0							
	3	5.365-181.0	Gasket	1.000	ST	0000000000	0000000000
	4	5.064-242.0	Housing with bore	1.000	ST		
Pozīcijas teksts: 1.150-609.0 /-615.0 /1.214-121.0 /							
	4	5.061-000.0	Korpuss	1.000	ST	0000000000	0000000000
X-X	5	6.661-298.0	Kondensators 30 mF	1.000	ST	0000000000	0000000000
Pozīcijas teksts: 1.150-601.0 /-602.0 /-603.0 /-604.0 /-606.0 /-607.0 1.150-608.0 /-618.0 /-619.0 /-622.0 /1.214-120.0/-122.0 /-123.0							
	5	6.661-281.0	Capacitor 120 µF	1.000	ST		
Pozīcijas teksts: 1.150-612.0							
	6	6.649-237.0	Cable with plug *AU	1.000	ST		
Pozīcijas teksts: 1.150-619.0							
	6	6.649-134.0	Cable with plug	1.000	ST	0000000000	0000000000
Pozīcijas teksts: 1.151-601.0 /-603.0 /-612.0							
	6	6.649-400.0	Cable with plug *AR	1.000	ST		
Pozīcijas teksts: 1.150-613.0							
	6	6.648-977.0	Cable with plug *GB	1.000	ST	0000000000	0000000000
Pozīcijas teksts: 1.150-604.0							
	6	6.649-350.0	Cable complete	1.000	ST		
Pozīcijas teksts: 1.151-605.0 / -606.0							

## 50 Electric box

Overview technical documents/Professional/High pressure cleaner cold water/Electric motor/HD 6/15 C PLUS \*GB (1.150-604.0)/Spare parts list HD 6/15, HD 7/18/50 Electric box

Rez.daļas/nodil.pakļ.daļas	Poz.	Materiāla Nr.	Nosaukums	Daudzums	Pārdoš. vienība	no sēr. Nr..	līdz sēr. Nr.
X-X	6	6.648-906.0	Kabelis ar kontaktdakšu	1.000	ST		
Pozīcijas teksts: 1.150-601.0 /-603.0 /-607.0 /-608.0 /1.214-120.0 /-122.0 /-123.0							
	6	6.649-185.0	Cable without plug	1.000	ST	0000000000	0000000000
Pozīcijas teksts: 1.151-602.0 / -604.0 / -607.0 / -608.0							
	6	6.649-424.0	Vads ar kontaktdakšu	1.000	ST	0000000000	0000000000
Pozīcijas teksts: 1.150-609.0 /-615.0 /1.214-121.0							
	6	6.649-401.0	Cable without plug	1.000	ST		
Pozīcijas teksts: 1.150-612.0							
	6	6.649-943.0	Cable with plug CH	1.000	ST	0000000000	0000000000
Pozīcijas teksts: 1.150-602.0 / -622.0							
	6	6.649-737.0	Cable with plug *CN H07 RN-F 3G1,5/5,7m	1.000	ST		
Pozīcijas teksts: 1.150-606.0							
	7	7.303-031.0	screw	1.000	ST	0000000000	0000000000
	8	5.263-051.0	tensioning part	1.000	ST	0000000000	0000000000
	9	6.303-200.0	Skrūve 5x25-IN6RD	1.000	ST	0000000000	0000000000
	10	6.303-153.0	Screw M5x15-ST-R2R (IN6RD)	3.000	ST	0000000000	0000000000
	11	6.632-281.0	Contactora 230 V	1.000	ST	0000000000	0000000000
Pozīcijas teksts: 1.151-602.0 / -604.0 / -605.0 / -606.0 /-608.0							
	11	6.632-173.0	Kontaktors 4,0KW/400V	1.000	ST	0000000000	0000000000
Pozīcijas teksts: 1.151-601.0 / -603.0 / -607.0 / -612.0							
	11	6.632-309.0	Contactora 110 V	1.000	ST		
Pozīcijas teksts: 1.150-612.0							
	11	6.632-421.0	Contactora 7,5 kW / 220 V	1.000	ST		
Pozīcijas teksts: 1.150-609.0 /-615.0 / 1.214-121.0 /							
	12	5.048-251.0	Plate	1.000	ST	0000000000	0000000000
Pozīcijas teksts: 1.151-601.0 / -602.0/ -603.0/ -604.0 -605.0/ -606.0/ -607.0 / -612.0 / 1.214-121.0/							

## 50 Electric box

Overview technical documents/Professional/High pressure cleaner cold water/Electric motor/HD 6/15 C PLUS \*GB (1.150-604.0)/Spare parts list HD 6/15, HD 7/18/50 Electric box

Rez.daļas/nodil.pakļ.daļas	Poz.	Materiāla Nr.	Nosaukums	Daudzums	Pārdoš. vienība	no sēr. Nr..	līdz sēr. Nr.
	13	6.630-049.0	Cap	1.000	ST	0000000000	0000000000
Pozīcijas teksts: 1.151-601.0 / -602.0/ -603.0/ -604.0 -605.0/ -606.0/ -607.0/-608.0 /-612.0 /1.214-121.0 /							
X-X	14	6.631-190.0	Elektromotora aizsardzības slēdzis	1.000	ST	0000000000	0000000000
Pozīcijas teksts: 1.151-601.0 / -602.0/ -603.0/ -604.0-605.0/ -606.0 /-608.0 /-612.0							
X-X	14	6.631-196.0	Elektromotora aizsardzības slēdzis	1.000	ST		
Pozīcijas teksts: 1.150-609.0 /-615.0 / 1.214-121.0 /							
	14	6.631-199.0	Motor protecting switch	1.000	ST	0000000000	0000000000
Pozīcijas teksts: 1.151-607.0							
	15	6.641-402.0	Wire protecting sleeve	1.000	ST		
Pozīcijas teksts: 1.150-609.0 /-615.0 / 1.214-121.0 /							
	16	6.661-254.0	Capacitor 80 µF	1.000	ST		
Pozīcijas teksts: 1.150-609.0 /-615.0 / 1.214-121.0 /							
	17	5.043-069.0	Holder for capacitor	1.000	ST		
Pozīcijas teksts: 1.150-609.0 /-615.0 / 1.214-121.0 /							
	18	7.311-071.0	Hexagon nut M12-A2-70 ISO 4032	1.000	ST		
Pozīcijas teksts: 1.150-609.0 /-615.0 / 1.214-121.0 /							
X-X	19	7.312-054.0	Washer 12-A2 ISO 7090	1.000	ST		
Pozīcijas teksts: 1.150-609.0 /-615.0 / 1.214-121.0 /							