

**Rezerves daļu saraksts
(5.972-169.0) Spare parts list HD 10/25 S**

DE HINWEISE

Weitere Sprachen:

Diese Ersatzteilliste ist in weiteren Sprachen erhältlich. Sie erhalten diese unter www.kaercher.com im Bereich Service.
Die Schreibweise der Teilenummer, z.B. 75456380, entspricht der Teilenummer 7.545-638.0.

Mengenangaben:

Die Mengenangaben in der Ersatzteilliste entsprechen den in der Baugruppe verbauten Stückzahlen der Bauteile.

Meterware:

Ersatzteile welche als Meterware geliefert werden sind auf Einbaulänge selbst zu kürzen. Die Stückzahlen sind als Mindestbestellmenge =1m angegeben und müssen je nach Bedarf auf weitere volle Meterzahlen erhöht werden.

Versionen/ Werknummern:

Sind Versionen oder Werknummern in der Ersatzteilliste angegeben, ist anhand dieser vor Bestellung zu prüfen, welches Bauteil für ihr Gerät verwendet werden muss.

Lackierte Teile:

Bei Bestellungen von lackierten Teilen welche in der Ersatzteilliste nicht in verschiedenen Farben ausgewiesen sind, ist zusätzlich die Farbnummer oder Farbe mit anzugeben.

Technische Änderungen:

Technische Änderungen sowie das Recht der ausschließlichen Auswertung unseres geistigen Eigentums behalten wir uns vor.

EN INSTRUCTIONS

Other languages:

This list of spare parts is also available in other languages. You can get this list from www.kaercher.com in the Service division.
The designation of the part number e.g. 75456380 is equal to 7.545-638.0.

Quantity details:

The quantity details in the spare parts list correspond to the number of pieces of the component installed in the assembly group.

Piece goods:

Spare parts that are sold as piece goods are to be cut to the desired length. The quantities have been indicated as minimum order quantity =1m and must be rounded off to the full meter figure depending on your requirements.

Version/ Plant numbers:

If version or plant numbers are mentioned in the spare parts list, then use the same to check before ordering which spare part needs to be used for your appliance.

Painted parts:

While ordering painted parts that are not mentioned in the spare parts list in their colour variations, please mention the colour number or the colour you require.

Technical changes:

We reserve the right to make technical changes as well as the right to exclusive use of our intellectual property.

FR REMARQUES

Autres langues:

Cette liste de pièces de rechange est disponible en autres langues. Cela est disponible sous www.kaercher.com dans le menu Service.
La désignation du numéro de pièce, par ex. 75456380, correspond au numéro de pièce 7.545-638.0.

Indications de quantité:

Les indications de quantité dans la liste de pièces de rechange correspondre aux nombres de pièces des composant utilisées dans la construction.

Matériel au mètre:

Les pièces de rechange qui sont livrées au mètre doivent être raccourcies à longueur souhaitée par l'acheteur même. Les nombres des pièces sont indiquées en quantité de commande minimale = 1m et doivent être augmentés selon le besoin à une chiffre de mètre complète.

Versions/ Numéros d'usine:

Lorsqu'il sont indiquées des versions ou des numéros d'usine dans la liste de pièces de rechange, vous devez vérifier que composant doit être utilisé pour votre appareil.

Pièces laquées:

Pour commander des pièces laquées, où les différentes couleurs ne sont pas indiquées dans la liste des pièces de rechange, vous devez indiquer en plus le numéro de la couleur ou seulement la couleur.

Modifications techniques:

Nous nous réservons la possibilité des modifications techniques ainsi le droit d'exploitation exclusive de notre propriété intellectuelle.

IT AVVERTENZE

Altre lingue:

Il presente elenco di parti di ricambio è disponibile sul nostro sito Web anche in altre lingue: sotto www.kaercher.com alla voce "Service".

L'indicazione del codice pezzo, ad es. 75456380, corrisponde al codice pezzo 7.545-638.0

Indicazioni di quantità:

Le indicazioni di quantità riportate dall'elenco "parti di ricambio" corrispondono al numero delle singole componenti contenute nella rispettiva unità.

Merce a metro:

Le parti di ricambio fornite come "merce a metro" devono venire in seguito accorciate alla lunghezza necessaria per il montaggio. La quantità unitaria è indicata come "quantità minima di ordinazione = 1m" e deve all'occorrenza venire moltiplicata per il numero intero di metri necessari.

Versioni / Numeri di fabbricazione:

Quando l'elenco "parti di ricambio" riporta diverse versioni o numeri di fabbricazione, confrontare la versione o il numero di fabbricazione del ricambio desiderato con quelle/i presenti nell'elenco e indicarla/o al momento dell'ordinazione.

Parti di ricambio verniciate:

Nel caso di ricambi verniciati, se l'elenco parti di ricambio non ne riporta espressamente i diversi colori, al momento dell'ordinazione è necessario indicare anche il colore o il numero del colore desiderato.

Modifiche tecniche:

Ci riserviamo il diritto di apportare modifiche tecniche così come il diritto di utilizzo esclusivo della nostra proprietà intellettuale.

ES INDICACIONES

Otros idiomas:

La lista de piezas de repuesto se puede adquirir en otros idiomas. La puede adquirir en www.kaercher.com en el área de servicios.

La notación de los números de las piezas, p.ej. 75456380 corresponde al número de pieza 7.545-638.0.

Cantidades:

Las indicaciones de cantidades de la lista de piezas de repuesto corresponden al número de piezas montadas en el componente.

Mercancía por metros:

Las piezas de repuesto que se suministran por metros se pueden cortar al largo deseado. La unidad mínima de pedido es de = 1 m y el número de metros completos se puede aumentar según necesidad.

Versiones/números de fábrica:

Si se indica la versión o número de fábrica en la lista de piezas de repuesto, se debe comprobar en ella la pieza a usar para su aparato antes de realizar el pedido.

Piezas lacadas:

Al realizar pedidos de piezas lacadas que no estén indicadas en los diferentes colores en la lista de piezas de repuesto, se debe indicar también la referencia del color o el color.

Modificaciones técnicas:

Reservados los derechos de realizar modificaciones técnicas y aprovechar nuestra propiedad intelectual.

PL WSKAZÓWKI

Pozostałe języki:

Ta lista części zamiennych jest dostępna w także w innych językach. Mogą ją Państwo pobrać ze strony www.kaercher.com w dziale Serwis.

Sposób zapisywania numeru części, np. 75456380, odpowiada numerowi części 7.545-638.0.

Dane ilości:

Dane ilości podane w liście części zamiennych odpowiadają liczbie sztuk podzespołów tworzących dany moduł.

Towar sprzedawany na metry:

Części zamienne dostarczane jako towar sprzedawany na metry po zamontowaniu należy samodzielnie skrócić do potrzebnej długości. Liczba sztuk podana jest jako minimalna ilość zamówienia = 1m i w zależności od potrzeb zwiększa się ją o kolejne pełne metry.

Wersje/ Numer zakładu:

Jeżeli w liście części zamiennych podane są wersje lub numery zakładu, przed zamówieniem na ich podstawie należy sprawdzić, który podzespół stosuje się w Państwa urządzeniu.

Części lakierowane:

W przypadku zamówień części lakierowanych, które w liście części zamiennych nie podano w wielu kolorach, należy dodatkowo zaznaczyć nr koloru lub kolor.

Zmiany techniczne:

Zastrzegamy sobie prawo do zmian technicznych oraz wyłącznego wykorzystywania naszej własności intelektualnej.

RU УКАЗАНИЯ:

Другие языки:

Данный список запасных частей также доступен на других языках. Вы найдете его на сайте www.kaercher.com в разделе Service
Маркировка номера детали, например, 75456380, соответствует номеру детали 7.545-638.0.

Указание количества:

Количественные данные в списке запасных частей соответствуют числу компонентов, входящих в состав узлов.

Товар, продаваемый на метры:

Запасные части, продающиеся на метры, необходимо обрезать до нужной длины. Число изделий указано в виде минимального объема заказа = 1м и их количество можно округлить до требуемого по мере необходимости.

Варианты исполнения/заводские номера:

Если варианты исполнения или заводские номера указаны в списке запасных частей, то перед заказом необходимо проверить, какая деталь подходит для вашего устройства.

Лакированные детали:

При заказе лакированных деталей, варианты расцветки которых не указаны в списке запасных частей, необходимо дополнительно указать номер цвета или необходимый для вас цвет.

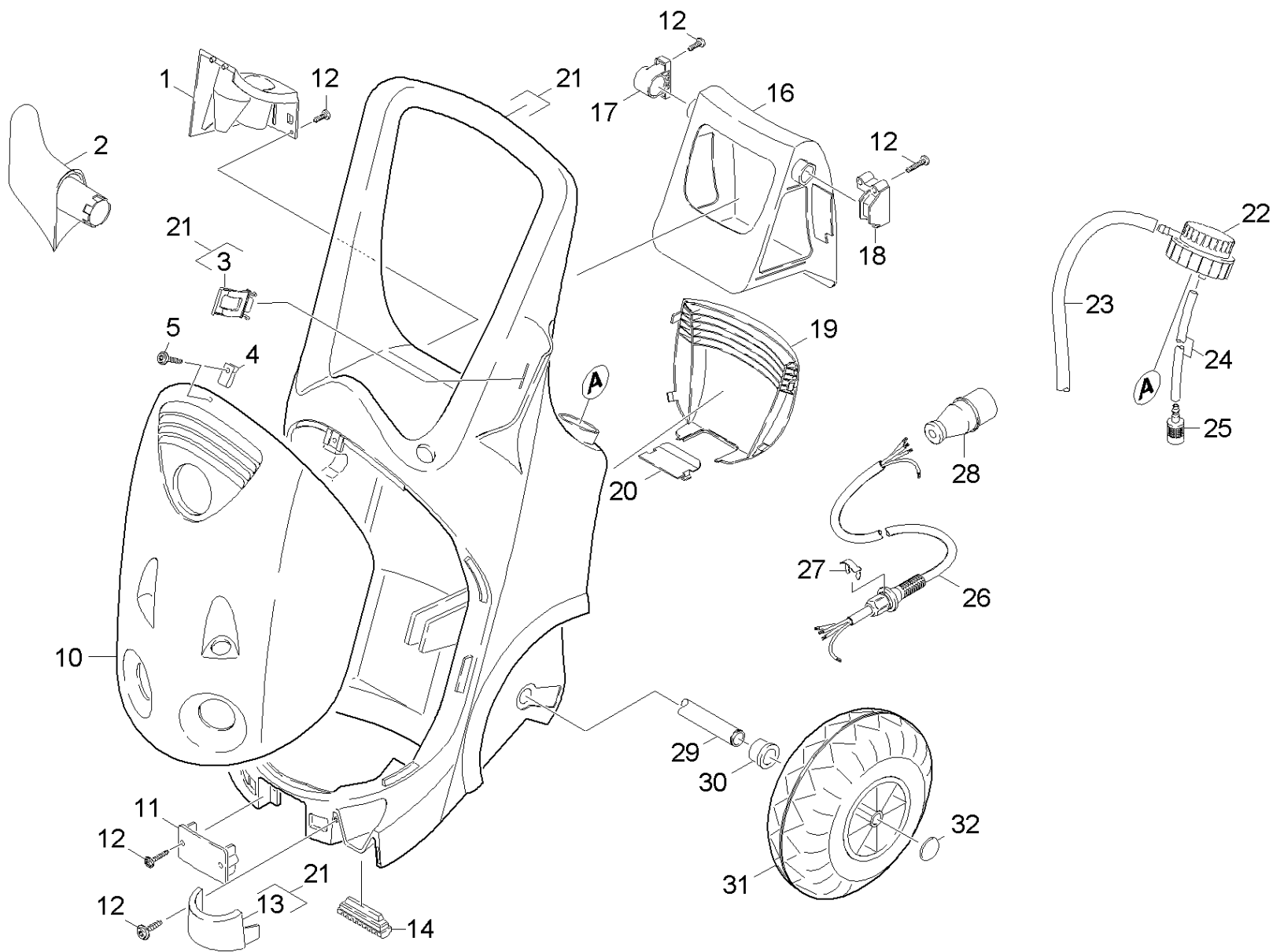
Технические изменения:

Мы оставляем за собой право на технические изменения, а также право на исключительное использование нашей интеллектуальной собственности.

Spare parts list HD 10/25 S (5.972-169.0)	6
10 Housing	7
20 Pump set	10
21 Cylinder head	11
12 Overflow valve -nur fuer Ersatz- (2.885-129.0)	14
100 Spare part set (2.883-902.0)	16
22 Piston	18
23 Valves	20
4 Spare part (4.427-216.0)	22
12 Valve complete (4.580-594.0)	24
24 Water filter	26
5 Filter from 4.730-106.0 (4.730-161.0)	28
30 Motor	30
40 Accessories	32
41 Hand trigger gun	33
1 Hand Trigger Gun (4.775-466.0)	35
60 Adapter pipeline (4.421-739.0)	37
9001 Spare part (4.427-215.0)	39
9002 level complete (4.481-209.0)	41
4 level complete (4.481-209.0)	43
6 Spare part (4.427-215.0)	45
9 Adapter pipeline (4.421-739.0)	47
42 Rotary controller	49
1 Rotary controller 416L (4.775-470.0)	51
43 High pressure hose	53
44 Jet pipe	55
1 Jet pipe packaged only for replacement (4.760-660.0)	57
45 Triple jet nozzle	59
0 Triple jet nozzle from 4.763-178.0 (4.767-066.0)	61
2 Spare parts list triple jet nozzle	62
10 Triple jet nozzle	63
17 Nozzle holder 055 (4.764-159.0)	65
6 Nozzle holder 055 (4.764-159.0)	66
50 Electric box	67

Spare parts list HD 10/25 S (5.972-169.0)

Poz.	Nosaukums	Daudzums	Pārdoš. vienība
10	Housing	1.000	ST
20	Pump set	1.000	ST
30	Motor	1.000	ST
40	Accessories	1.000	ST
50	Electric box	1.000	ST



10 Housing

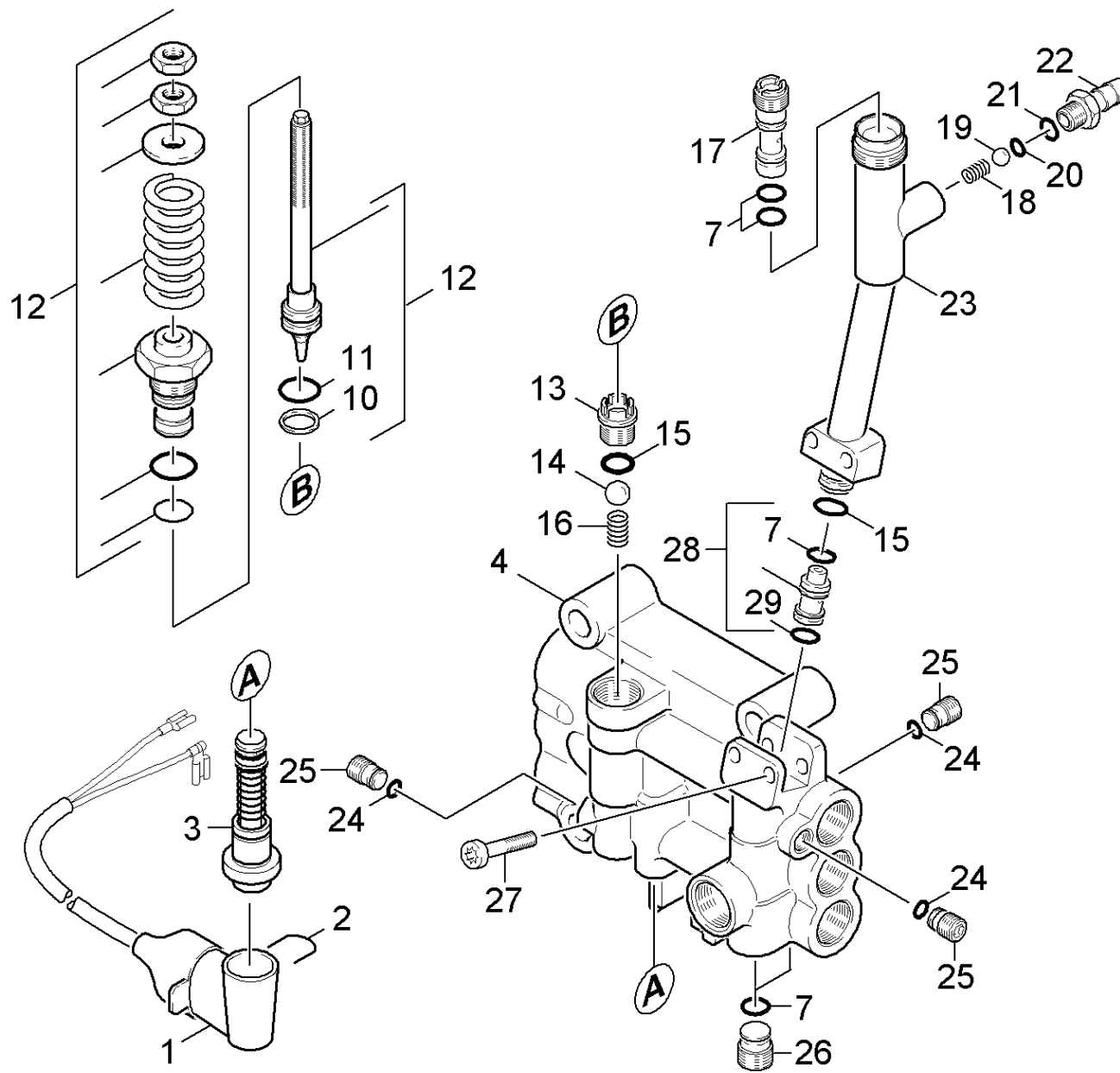
Rez.daļas/nodil.pakļ.daļas	Poz.	Materiāla Nr.	Nosaukums	Daudzums	Pārdoš. vienība	no sēr. Nr..	līdz sēr. Nr.
	1	5.667-061.0	Nozzle holder	1.000	ST	0000000000	0000000000
	2	5.044-668.0	Holder	1.000	ST	0000000000	0000000000
	3	5.044-666.0	Teleskopiska strūklas caurules turētājs	1.000	ST	0000000000	0000000000
	4	6.310-053.0	Uzgrieznis	1.000	ST	0000000000	0000000000
	5	6.304-099.0	skr. ar ovālu galvu M 6x 18-4.8-R2R	1.000	ST	0000000000	0000000000
X-X	10	5.069-441.0	from 5.069-035.0	1.000	ST	0000000000	0000000000
	11	5.032-463.0	Covering cap hose guide	1.000	ST	0000000000	0000000000
	12	7.303-110.0	Screw 5x35 -10.9-R2R (In6Rd)	8.000	ST	0000000000	0000000000
	13	5.013-091.0	Funnel	1.000	ST	0000000000	0000000000
	14	5.057-062.0	Stiprinājums	2.000	ST	0000000000	0000000000
	16	5.032-426.0	Covering cap	1.000	ST	0000000000	0000000000
	17	5.251-049.0	Bearing support right	1.000	ST	0000000000	0000000000
	18	5.251-048.0	Bearing support left	1.000	ST	0000000000	0000000000
	19	5.032-406.0	Covering cap	1.000	ST	0000000000	0000000000
	20	5.032-413.0	Covering cap drawer	1.000	ST	0000000000	0000000000
	21	4.050-601.0	Frame complete	1.000	ST	0000000000	0000000000
X	22	4.580-814.0	Chemistry mertering valve only for repla	1.000	ST	0000000000	0000000000
	23	6.388-194.0	Šļūtene DN 7	1.000	M	0000000000	0000000000
	24	6.388-216.0	Šļūtene DN 5	1.000	M	0000000000	0000000000
	25	5.731-652.0	Filtrs ar atsvariņu	1.000	ST	0000000000	0000000000
	26	6.648-814.0	Cable complete	1.000	ST	0000000000	0000000000
	27	6.343-186.0	Bloķētājgredzens	1.000	ST	0000000000	0000000000
	28	6.646-044.0	Plug CEE-32 A	1.000	ST	0000000000	0000000000
	29	5.094-144.0	Axle	1.000	ST	0000000000	0000000000
	30	5.110-378.0	Sleeve	2.000	ST	0000000000	0000000000

10 Housing

Rez.daļas/nodil.pakļ.daļas	Poz.	Materiāla Nr.	Nosaukums	Daudzums	Pārdoš. vienība	no sēr. Nr..	līdz sēr. Nr.
X-X	31	6.435-008.0	Wheel	2.000	ST	0000000000	0000000000
X-X	32	6.343-137.0	Ātrais savienotājs	2.000	ST	0000000000	0000000000

20 Pump set

Poz.	Nosaukums	Daudzums	Pārdoš. vienība
21	Cylinder head	1.000	ST
22	Piston	1.000	ST
23	Valves	1.000	ST
24	Water filter	1.000	ST

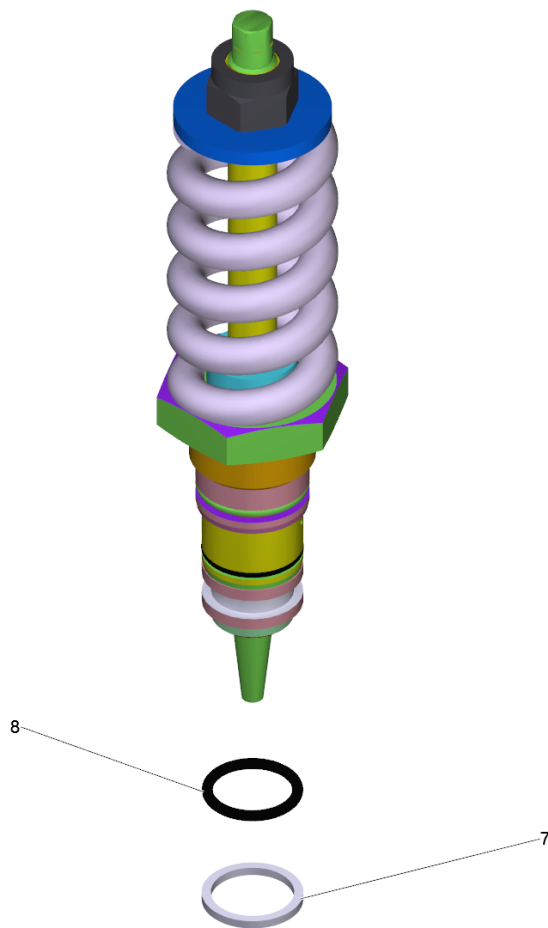


21 Cylinder head

Rez.daļas/nodil.pakļ.daļas	Poz.	Materiāla Nr.	Nosaukums	Daudzums	Pārdoš. vienība	no sēr. Nr..	līdz sēr. Nr.
X-X	1	4.744-239.0	switch	1.000	ST		
	2	5.034-494.0	Retaining bracket	1.000	ST	0000000000	0000000000
X-X	3	2.883-988.0	SPARE PARTS SET	1.000	ST	0000000000	0000000000
X-X	4	2.885-130.0	Cylinder head	1.000	ST	0000000000	0000000000
	7	6.362-384.0	Gredzenblīve 9x1,5 - NBR 70	5.000	ST	0000000000	0000000000
X-X	10	5.114-511.0	Balstgredzens	1.000	ST	0000000000	0000000000
X-X	11	6.363-244.0	Gredzenblīve 12.42x1.78	1.000	ST	0000000000	0000000000
X-X	12	2.885-129.0	Overflow valve -nur fuer Ersatz-	1.000	ST	0000000000	0000000000
X-X	13	5.581-270.0	Vārsta ligzda	1.000	ST	0000000000	0000000000
X-X	14	7.401-910.0	Sfēra 3/8 G80-1.4034 DIN 5401	1.000	ST	0000000000	0000000000
	15	6.362-151.0	Gredzenblīve 10 x 2 NBR 70	2.000	ST	0000000000	0000000000
X	16	5.332-999.0	threaded ring from 5.332-110.0	1.000	ST	0000000000	0000000000
	17	5.769-082.0	Nozzle insert	1.000	ST	0000000000	0000000000
	18	5.332-258.0	Spirālveida atspere	1.000	ST	0000000000	0000000000
	19	7.401-908.0	Sfēra 7 G300 -1.4301 DIN 5401	1.000	ST	0000000000	0000000000
	20	6.362-175.0	Gredzenblīve 5,28x 1,78	1.000	ST	0000000000	0000000000
	21	6.362-113.0	Gredzenblīve 6,0 x 2,0 NBR 70	1.000	ST	0000000000	0000000000
	22	5.443-370.0	Nipelis	1.000	ST	0000000000	0000000000
	23	5.427-320.0	Manifold	1.000	ST	0000000000	0000000000
	24	6.362-703.0	Gredzenblīve 6,0x1,5-NBR 70	3.000	ST	0000000000	0000000000
	25	5.411-161.0	CLOSING SCREW M10X1	3.000	ST	0000000000	0000000000
	26	5.411-152.0	Screw plug	2.000	ST	0000000000	0000000000
	27	7.306-118.0	Skrūve M 6x35 -8.8-R3R (In6Rd)	2.000	ST	0000000000	0000000000
	28	4.769-000.0	Nozzle insert complete	1.000	ST	0000000000	0000000000
	29	6.363-282.0	O-Ring seal 6,3x2,4-NBR 70	1.000	ST	0000000000	0000000000

21 Cylinder head

Rez.daļas/nodil.pakļ.daļas	Poz.	Materiāla Nr.	Nosaukums	Daudzums	Pārdoš. vienība	no sēr. Nr..	līdz sēr. Nr.
X-X	100	2.883-902.0	Spare part set	1.000	ST	0000000000	0000000000



12 Overflow valve -nur fuer Ersatz- (2.885-129.0)

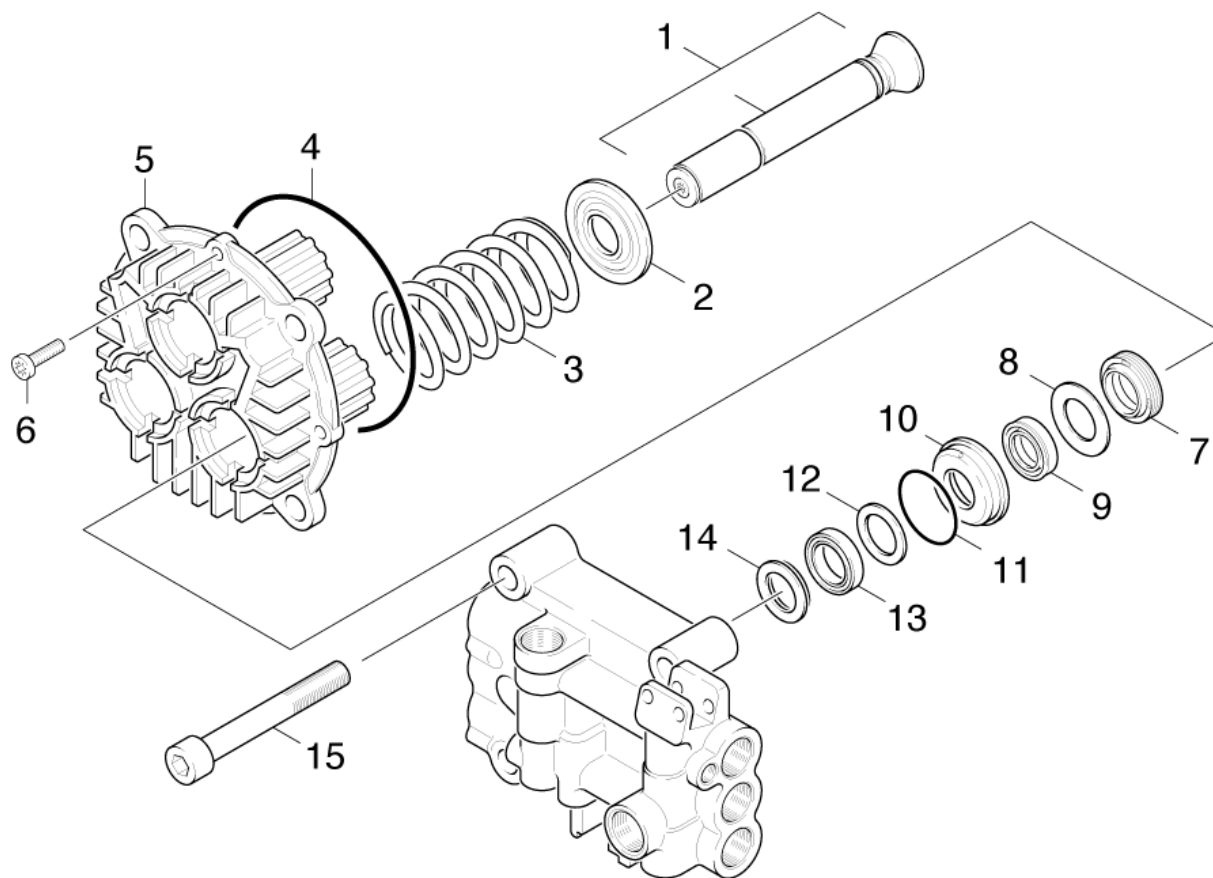
Rez.daļas/nodil.pakļ.daļas	Poz.	Materiāla Nr.	Nosaukums	Daudzums	Pārdoš. vienība
X-X	7	5.114-511.0	Balstgredzens	1.000	ST
X-X	8	6.363-244.0	Gredzenblīve 12.42x1.78	1.000	ST

100 Spare part set (2.883-902.0)

Rez.daļas/nodil.pakļ.daļas	Poz.	Materiāla Nr.	Nosaukums	Daudzums	Pārdoš. vienība	no sēr. Nr..	līdz sēr. Nr.
X-X	10	2.884-512.0	Valve (3 Stueck)	2.000	ST	0000000000	0000000000
X-X	20	4.580-594.0	Valve complete	1.000	ST	0000000000	0000000000
	30	5.114-512.0	Supportring	1.000	ST	0000000000	0000000000
	40	5.114-513.0	Supportring	1.000	ST	0000000000	0000000000
X-X	50	5.115-537.0	Paplāksne	3.000	ST	0000000000	0000000000
X-X	60	5.115-538.0	Paplāksne	3.000	ST	0000000000	0000000000
X-X	70	6.362-092.0	Gredzenblīve 36,0 X 2,0-NBR 70	3.000	ST	0000000000	0000000000
	80	6.362-113.0	Gredzenblīve 6,0 x 2,0 NBR 70	1.000	ST	0000000000	0000000000
	90	6.362-151.0	Gredzenblīve 10 x 2 NBR 70	2.000	ST	0000000000	0000000000
	100	6.362-175.0	Gredzenblīve 5,28x 1,78	1.000	ST	0000000000	0000000000
	110	6.362-384.0	Gredzenblīve 9x1,5 - NBR 70	6.000	ST	0000000000	0000000000
X-X	120	6.362-469.0	Gredzenblīve 21,95X 1,78	2.000	ST	0000000000	0000000000
X-X	130	6.362-481.0	Gredzenblīve 14,0 x 2,0 NBR 80	4.000	ST	0000000000	0000000000
	140	6.362-566.0	O-Ring seal 8,73X 1,78	1.000	ST	0000000000	0000000000
	150	6.362-577.0	O-Ring seal	1.000	ST	0000000000	0000000000
	160	6.362-580.0	Gredzenblīve 17,0 X 2,0-NBR 70	1.000	ST	0000000000	0000000000
	170	6.362-703.0	Gredzenblīve 6,0x1,5-NBR 70	1.000	ST	0000000000	0000000000
X-X	180	6.363-228.0	Gredzenblīve 114 x 3	1.000	ST	0000000000	0000000000
	190	6.363-241.0	O-Ring seal 2,90x1,78	1.000	ST	0000000000	0000000000
X-X	200	6.365-052.0	Gredzens ar gropi 20X28X6/8	3.000	ST	0000000000	0000000000
X-X	210	6.365-377.0	Gredzens ar gropi 20x30x6	3.000	ST	0000000000	0000000000
X-X	220	6.365-378.0	Balstgredzens 20x30x4,2	3.000	ST	0000000000	0000000000
X-X	230	6.365-380.0	Zemspiediena blīvju komplekts	3.000	ST	0000000000	0000000000
	240	6.376-020.0	Label 65X55 MM	2.000	ZST	0000000000	0000000000
	250	6.591-075.0	Folding carton 140x100x70 mm Kärcher	1.000	ST	0000000000	0000000000

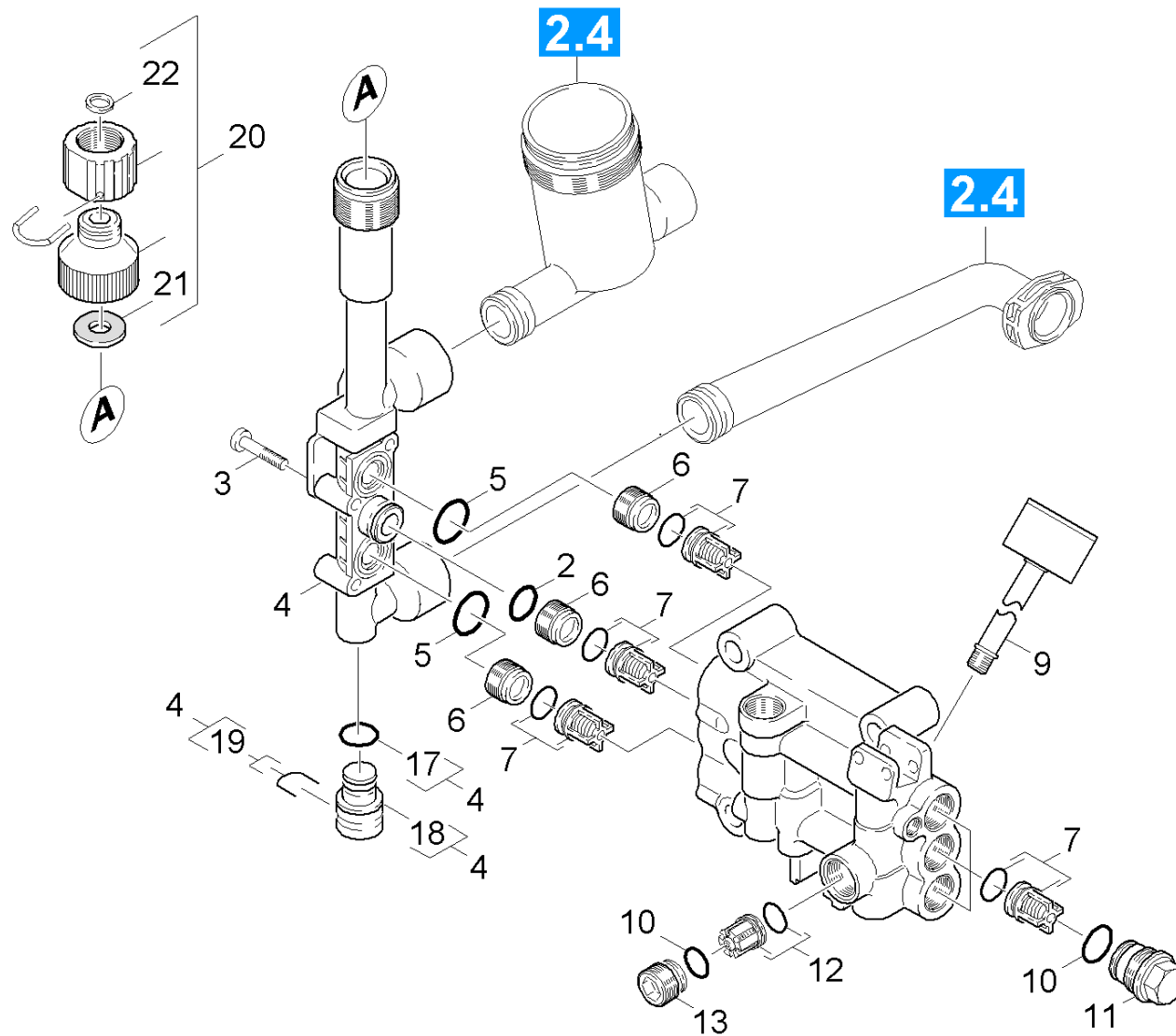
100 Spare part set (2.883-902.0)

Rez.daļas/nodil.pakļ.daļas	Poz.	Materiāla Nr.	Nosaukums	Daudzums	Pārdoš. vienība	no sēr. Nr..	līdz sēr. Nr.
	260	7.401-908.0	Sfēra 7 G300 -1.4301 DIN 5401	1.000	ST	0000000000	0000000000
X-X	270	7.401-910.0	Sfēra 3/8 G80-1.4034 DIN 5401	1.000	ST	0000000000	0000000000



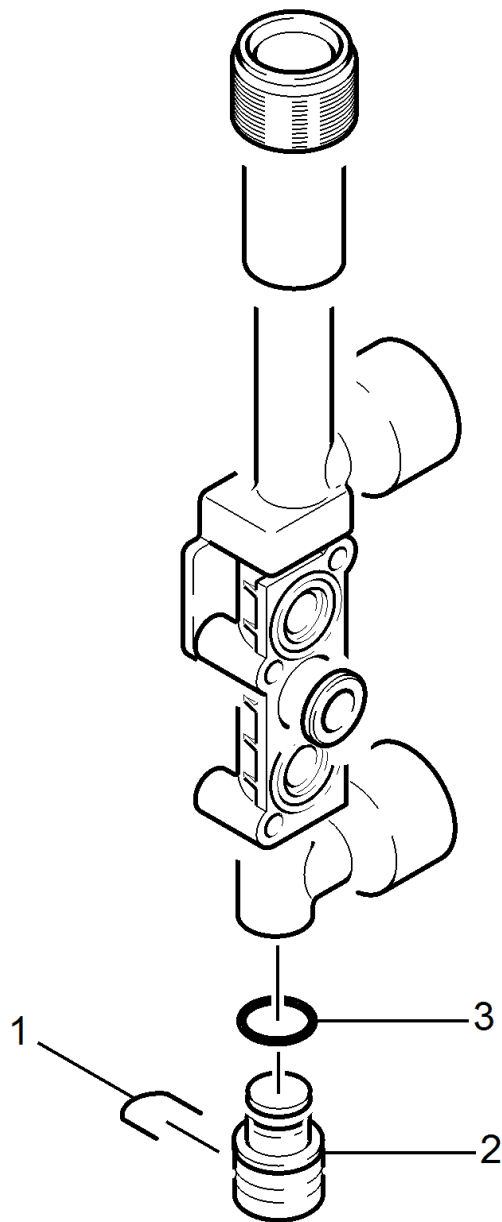
22 Piston

Rez.daļas/nodil.pakļ.daļas	Poz.	Materiāla Nr.	Nosaukums	Daudzums	Pārdoš. vienība	no sēr. Nr..	līdz sēr. Nr.
X-X	1	4.553-282.0	Piston complete only for replacement	3.000	ST	0000000000	0000000000
X	2	5.115-991.0	Washer	3.000	ST	0000000000	0000000000
X	3	5.332-167.0	Spirālveida atspere	3.000	ST	0000000000	0000000000
X-X	4	6.363-228.0	Gredzenblīve 114 x 3	1.000	ST	0000000000	0000000000
	5	5.060-936.0	Taisnvirziena vadotne D 20	1.000	ST	0000000000	0000000000
	6	7.306-094.0	Skrūve M6x25 -8.8-R3R (In6Rd)	2.000	ST	0000000000	0000000000
X-X	7	6.365-052.0	Gredzens ar gropi 20X28X6/8	3.000	ST	0000000000	0000000000
X-X	8	5.115-537.0	Paplāksne	3.000	ST	0000000000	0000000000
X-X	9	6.365-380.0	Zemspiediena blīvju komplekts	3.000	ST	0000000000	0000000000
X-X	10	5.112-713.0	Bush	3.000	ST	0000000000	0000000000
X-X	11	6.362-092.0	Gredzenblīve 36,0 X 2,0-NBR 70	3.000	ST	0000000000	0000000000
X-X	12	5.115-538.0	Paplāksne	3.000	ST	0000000000	0000000000
X-X	13	6.365-377.0	Gredzens ar gropi 20x30x6	3.000	ST	0000000000	0000000000
X-X	14	6.365-378.0	Balstgredzens 20x30x4,2	3.000	ST	0000000000	0000000000
X-X	15	7.306-091.0	Cil. galvas skr. M12x90- 8.8-A3E ISO	4.000	ST	0000000000	0000000000



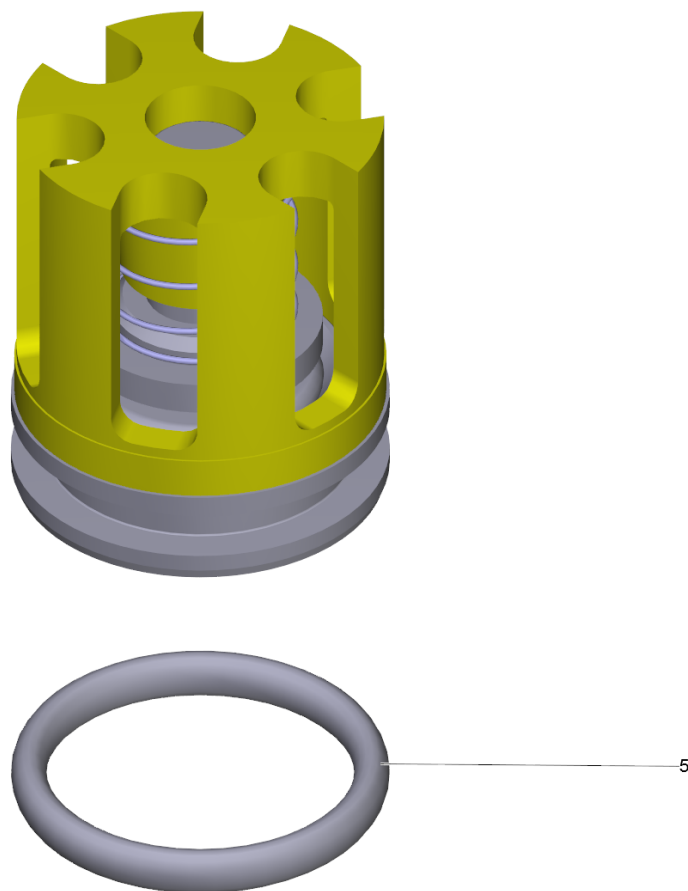
23 Valves

Rez.daļas/nodil.pakļ.daļas	Poz.	Materiāla Nr.	Nosaukums	Daudzums	Pārdoš. vienība	no sēr. Nr..	līdz sēr. Nr.
X-X	2	6.362-174.0	Gredzenblīve 16,0 X 2,0-NBR 70	1.000	ST	0000000000	0000000000
	3	7.306-118.0	Skrūve M 6x35 -8.8-R3R (In6Rd)	4.000	ST	0000000000	0000000000
	4	4.427-216.0	Spare part	1.000	ST	0000000000	0000000000
X-X	5	6.362-469.0	Gredzenblīve 21,95X 1,78	2.000	ST	0000000000	0000000000
	6	5.583-177.0	Vārsta skrūve M20x1	3.000	ST	0000000000	0000000000
X-X	7	2.884-512.0	Valve (3 Stueck)	1.000	ST	0000000000	0000000000
X-X	9	4.423-027.0	Pressure gauge	1.000	ST	0000000000	0000000000
X-X	10	6.362-481.0	Gredzenblīve 14,0 x 2,0 NBR 80	4.000	ST	0000000000	0000000000
	11	5.583-146.0	Vārsta skrūve	3.000	ST	0000000000	0000000000
X-X	12	4.580-594.0	Valve complete	1.000	ST	0000000000	0000000000
X-X	13	5.411-166.0	Vītņu tapa	1.000	ST	0000000000	0000000000
	17	6.362-169.0	Gredzenblīve 12,0 X 2,0	1.000	ST	0000000000	0000000000
	18	5.132-168.0	DRAIN PLUG	1.000	ST	0000000000	0000000000
	19	5.037-101.0	Hook	1.000	ST	0000000000	0000000000
X-X	20	4.401-073.0	Screw connector part USA-GARTENSCHL./G 1	1.000	ST	0000000000	0000000000
X-X	21	6.362-124.0	Joint ring	1.000	ST	0000000000	0000000000
	22	5.364-129.0	Flat gasket	1.000	ST	0000000000	0000000000



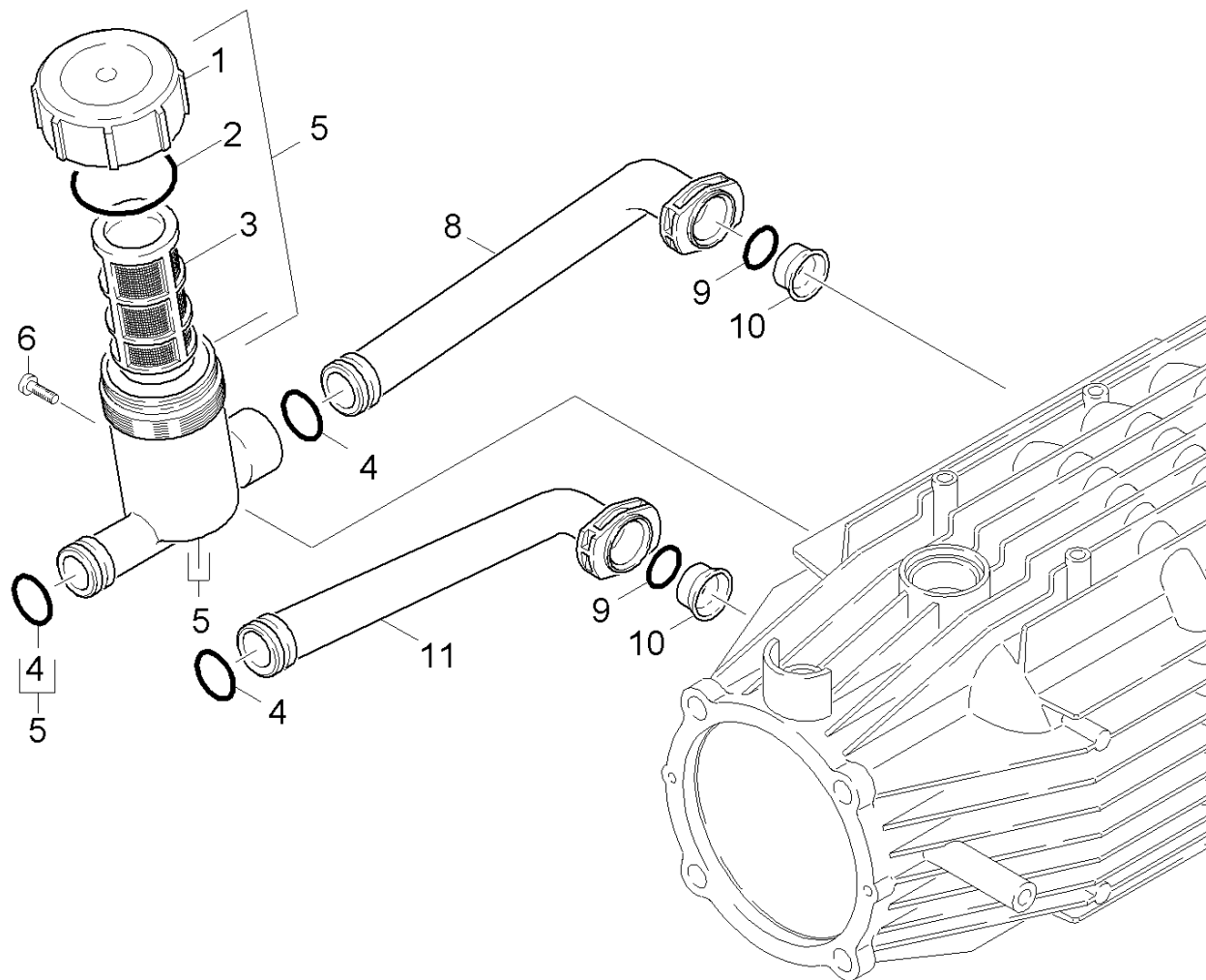
4 Spare part (4.427-216.0)

Poz.	Materiāla Nr.	Nosaukums	Daudzums	Pārdoš. vienība
1	5.037-101.0	Hook	1.000	ST
2	5.132-168.0	DRAIN PLUG	1.000	ST
4	6.362-169.0	Gredzenblīve 12,0 X 2,0	1.000	ST



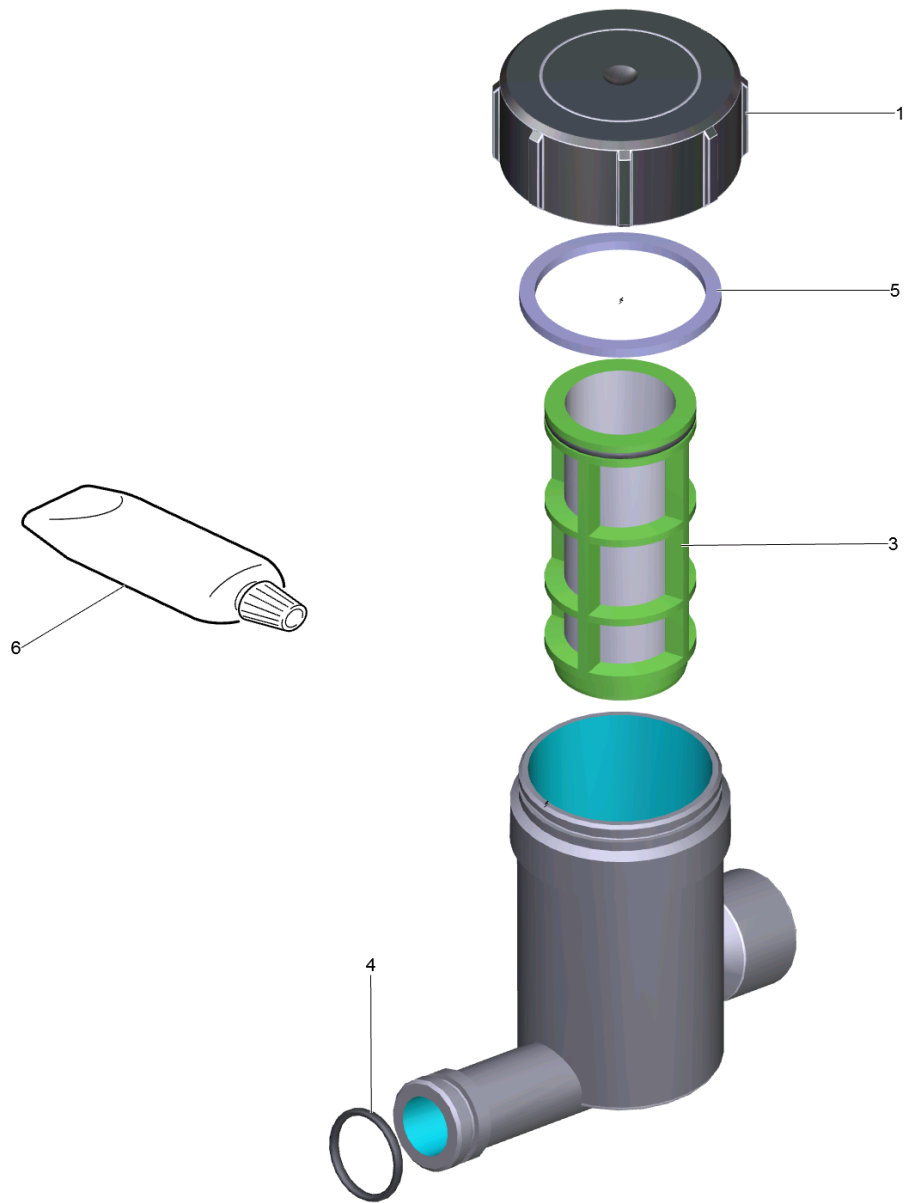
12 Valve complete (4.580-594.0)

Poz.	Materiāla Nr.	Nosaukums	Daudzums	Pārdoš. vienība
5	6.362-381.0	Gredzenblīve 13x2 - NBR 70	1.000	ST



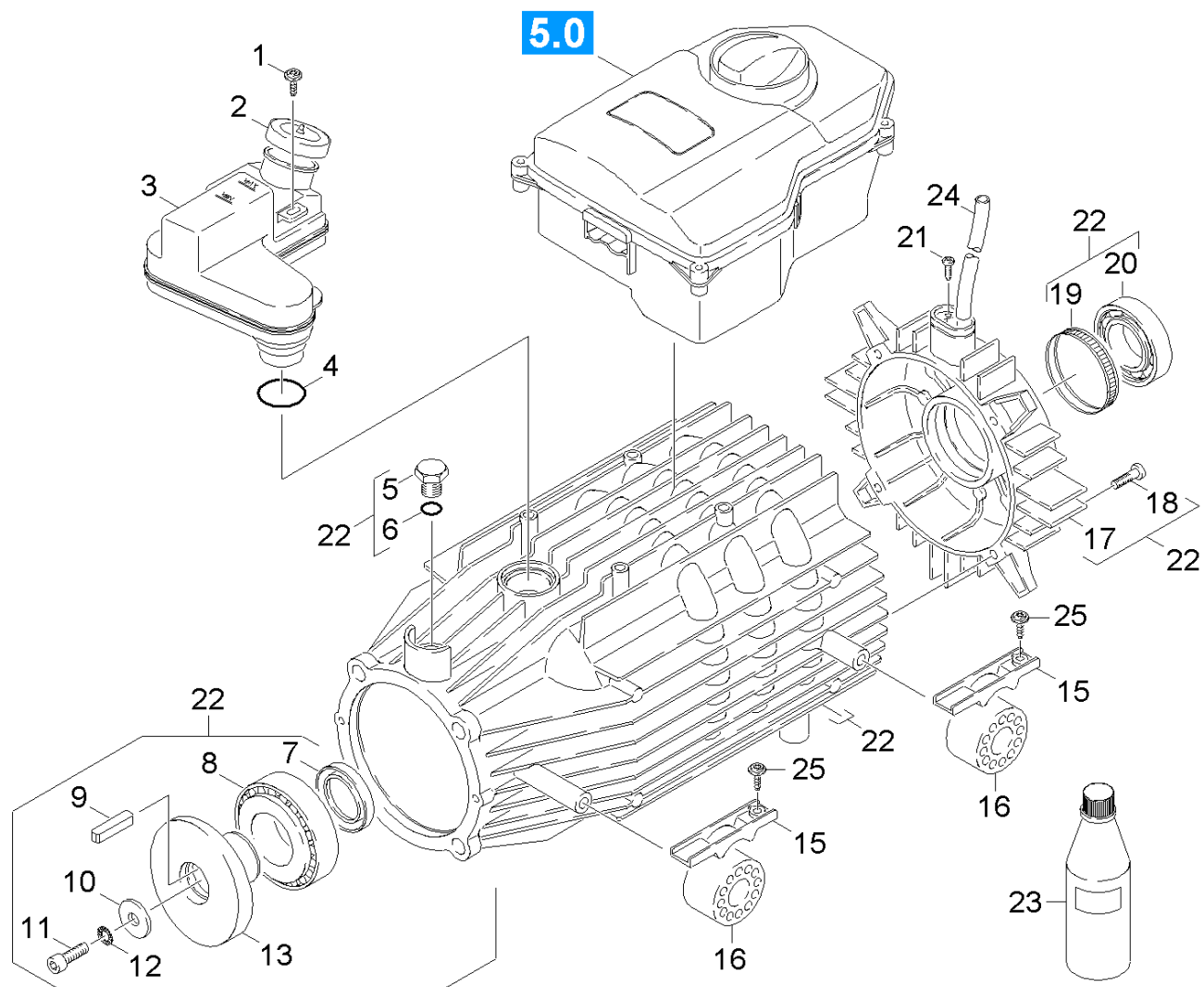
24 Water filter

Rez.daļas/nodil.pakļ.dajas	Poz.	Materiāla Nr.	Nosaukums	Daudzums	Pārdoš. vienība	no sēr. Nr..	līdz sēr. Nr.
X	1	5.064-453.0	Cover qusty grey	1.000	ST	0000000000	0000000000
X	2	5.363-613.0	Blīve	1.000	ST	0000000000	0000000000
X-X	3	6.414-681.0	Filter cartridge	1.000	ST	0000000000	0000000000
X-X	4	6.362-686.0	Gredzenblīve 20,0 X 3,0	3.000	ST	0000000000	0000000000
X	5	4.730-161.0	Filter from 4.730-106.0	1.000	ST	0000000000	0000000000
	6	6.303-153.0	Screw M5x15-ST-R2R (IN6RD)	1.000	ST	0000000000	0000000000
	8	5.427-307.0	Cauruļvads	1.000	ST	0000000000	0000000000
X-X	9	6.362-579.0	Gredzenblīve 17,5 X 3,5	2.000	ST	0000000000	0000000000
	10	5.110-341.0	Sleeve	2.000	ST	0000000000	0000000000
X-X	11	5.427-298.0	Īsais cauruļvads	1.000	ST	0000000000	0000000000



5 Filter from 4.730-106.0 (4.730-161.0)

Rez.daļas/nodil.pakļ.daļas	Poz.	Materiāla Nr.	Nosaukums	Daudzums	Pārdoš. vienība
X	1	5.064-453.0	Cover qusty grey	1.000	ST
X-X	3	6.414-681.0	Filter cartridge	1.000	ST
X-X	4	6.362-686.0	Gredzenblīve 20,0 X 3,0	1.000	ST
X	5	5.363-613.0	Blīve	1.000	ST
	6	6.288-044.0	Silikona smērviela	1.000	ST

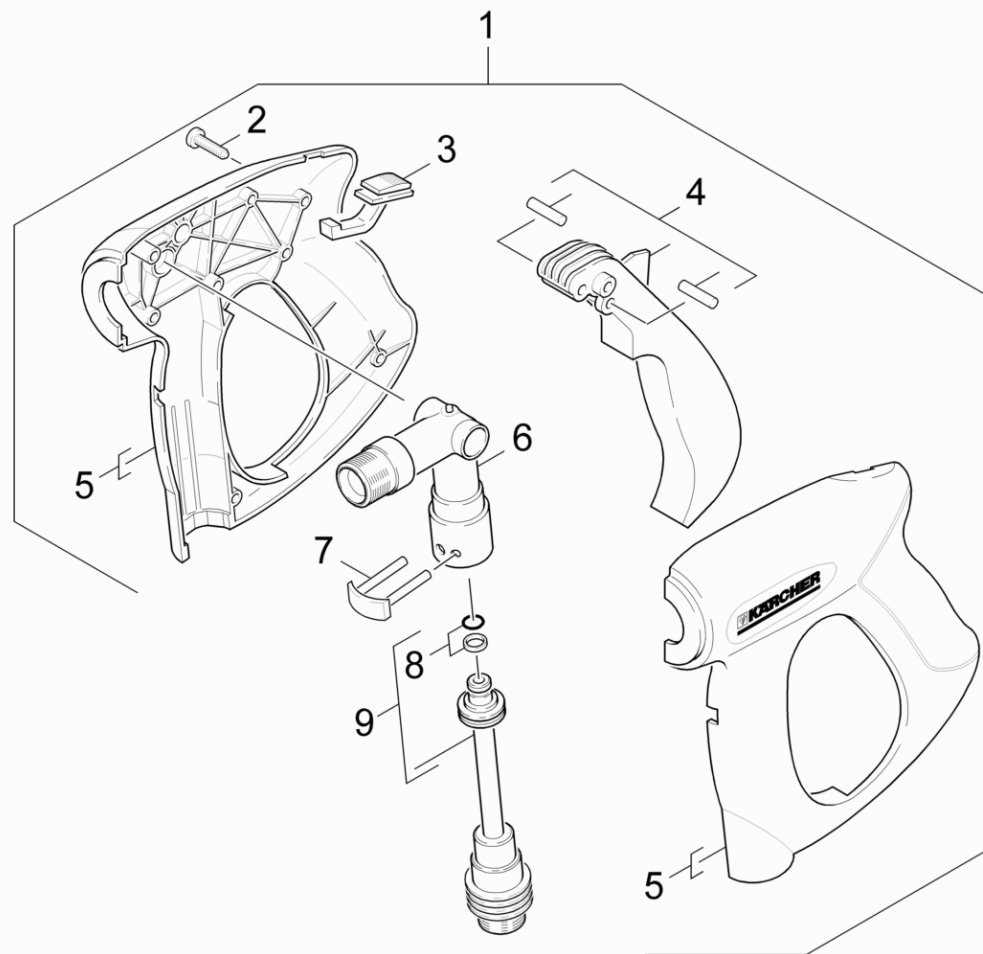


30 Motor

Rez.daļas/nodil.pakļ.daļas	Poz.	Materiāla Nr.	Nosaukums	Daudzums	Pārdoš. vienība	no sēr. Nr..	līdz sēr. Nr.
	1	7.303-108.0	Skrūve 5x20 -10.9-R2R (In6Rd)	1.000	ST	0000000000	0000000000
X-X	2	5.064-457.0	Cover gusty grey SAE 90	1.000	ST	0000000000	0000000000
	3	5.070-604.0	Tank	1.000	ST	0000000000	0000000000
	4	6.362-526.0	Gredzenblīve 29,1 X 2,55 -NBR 70	1.000	ST	0000000000	0000000000
	5	5.411-100.0	screw plug	2.000	ST	0000000000	0000000000
	6	6.362-028.0	O-Ring seal 11x2,2 NBR 70	2.000	ST	0000000000	0000000000
	7	7.367-009.0	Vārpstas blīvslēgs A35x52x7-NBR DIN	1.000	ST	0000000000	0000000000
	8	6.401-225.0	Ball bearing	1.000	ST	0000000000	0000000000
	9	7.318-035.0	parallel key	1.000	ST	0000000000	0000000000
	10	5.115-565.0	washer	1.000	ST	0000000000	0000000000
	11	7.306-041.0	cylinder head screw	1.000	ST	0000000000	0000000000
	12	7.312-159.0	toothed lock washer	1.000	ST	0000000000	0000000000
	13	5.120-356.0	Wobble plate	1.000	ST	0000000000	0000000000
	15	5.802-288.0	Mounting part	4.000	ST	0000000000	0000000000
	16	5.767-005.0	Gumijas buferis	4.000	ST	0000000000	0000000000
	17	5.064-006.0	Gultņa pārsegs B	1.000	ST	0000000000	0000000000
	18	7.303-049.0	Screw M6x25-ST-A3R (IN6RD)	4.000	ST	0000000000	0000000000
	19	6.343-010.0	Montāžas distancgredzens 62x10	1.000	ST	0000000000	0000000000
	20	6.401-253.0	Lodīšu gultnis 6305-2Z	1.000	ST	0000000000	0000000000
	21	7.303-031.0	screw	1.000	ST	0000000000	0000000000
	22	4.623-614.0	Motor complete	1.000	ST	0000000000	0000000000
X-X	23	6.288-016.0	Transmisijas eļļa	2.000	ST	0000000000	0000000000
	24	6.642-011.0	Insulating hose 10	1.000	M	0000000000	0000000000
	25	7.303-110.0	Screw 5x35 -10.9-R2R (In6Rd)	4.000	ST	0000000000	0000000000

40 Accessories

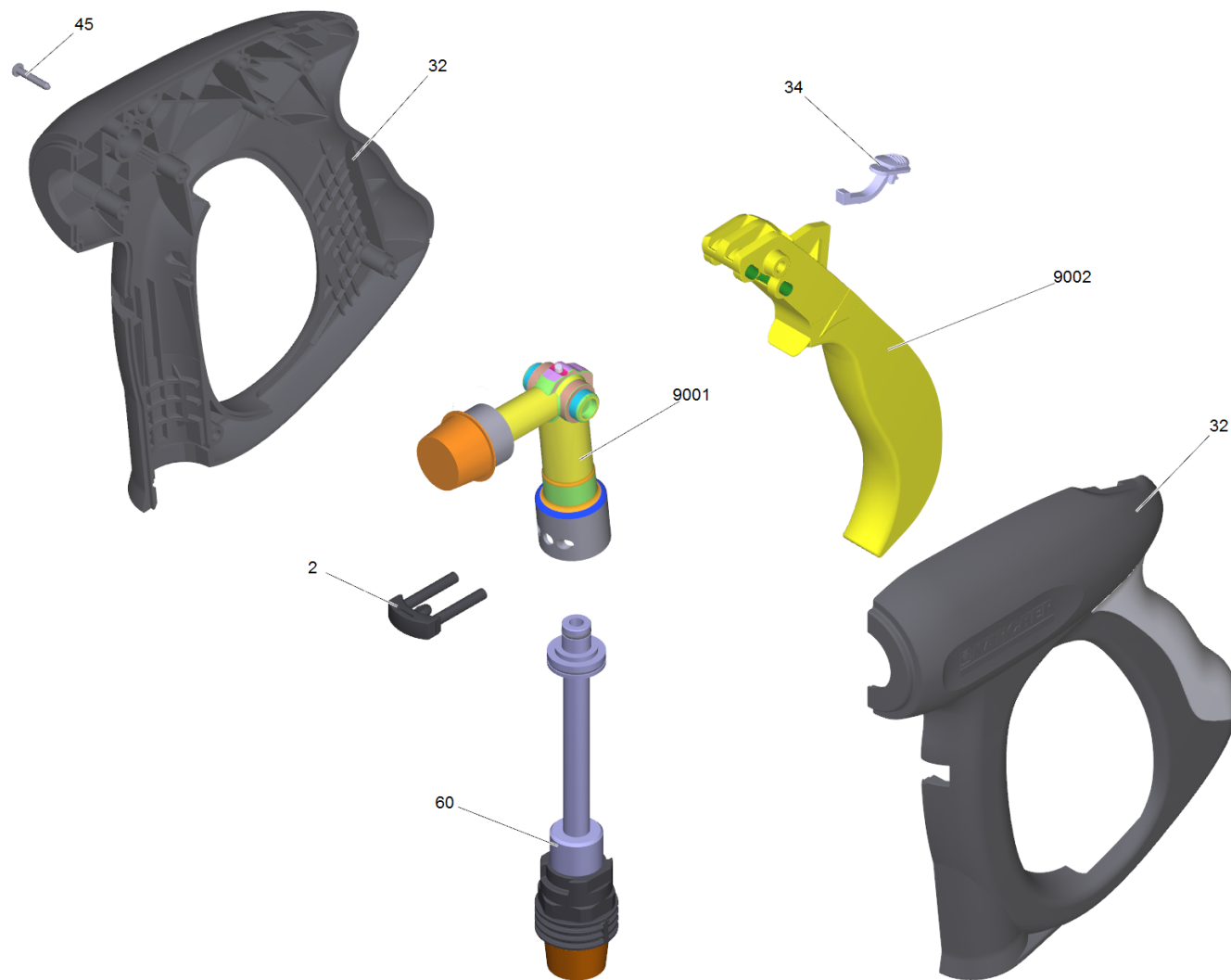
Poz.	Nosaukums	Daudzums	Pārdoš. vienība
41	Hand trigger gun	1.000	ST
42	Rotary controller	1.000	ST
43	High pressure hose	1.000	ST
44	Jet pipe	1.000	ST
45	Triple jet nozzle	1.000	ST



41 Hand trigger gun

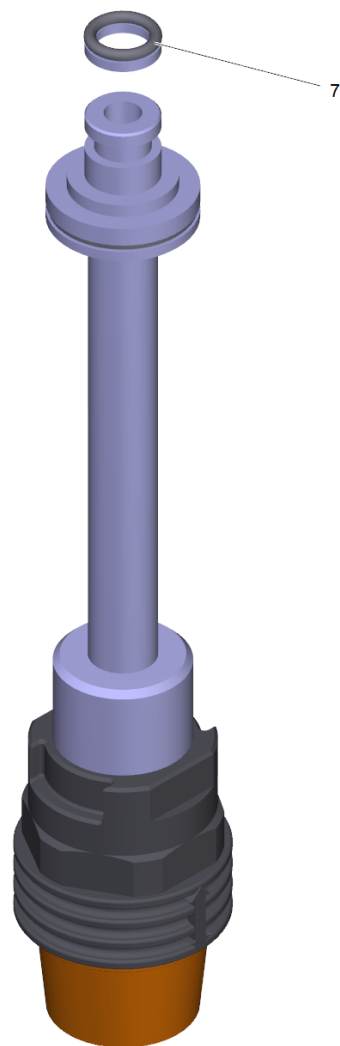
Rez.daļas/nodil.pakļ.daļas	Poz.	Materiāla Nr.	Nosaukums	Daudzums	Pārdoš. vienība
X-X	1	4.775-466.0	Hand Trigger Gun	1.000	ST
	2	7.303-096.0	Skrūve 4x22 -ST-10.9-R2R (IN6RD)	7.000	ST
	3	5.481-331.0	Slīdnis	1.000	ST
	4	4.481-209.0	level complete	1.000	ST
	5	5.321-669.0	Tureklis	1.000	ST
X	6	4.427-215.0	Spare part	1.000	ST
X	7	4.037-013.0	Spare part	2.000	ST
X-X	8	4.363-691.0	O-ring seal	1.000	ST
X-X	9	4.421-739.0	Adapter pipeline	1.000	ST

1 Hand Trigger Gun (4.775-466.0)



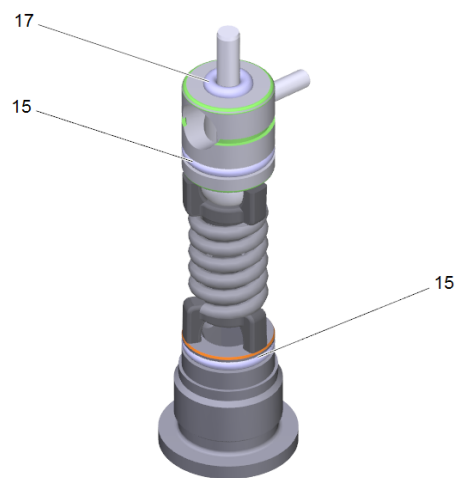
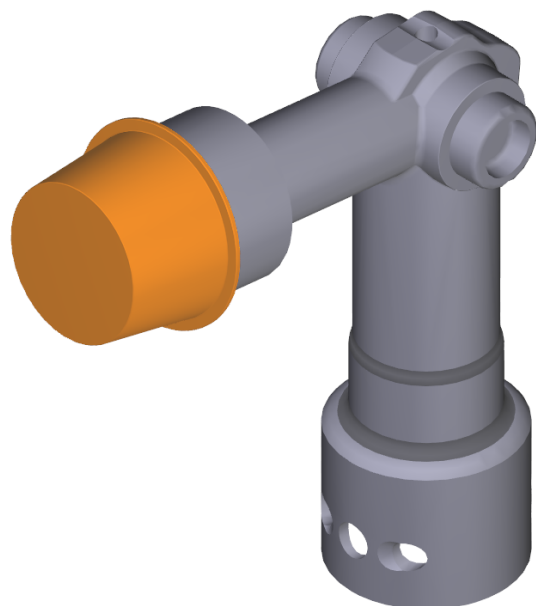
1 Hand Trigger Gun (4.775-466.0)

Rez.daļas/nodil.pakļ.daļas	Poz.	Materiāla Nr.	Nosaukums	Daudzums	Pārdoš. vienība
X	2	4.037-013.0	Spare part	1.000	ST
	32	5.321-669.0	Tureklis	1.000	ST
	34	5.481-331.0	Slīdnis	1.000	ST
	45	7.303-096.0	Skrūve 4x22 -ST-10.9-R2R (IN6RD)	7.000	ST
X-X	60	4.421-739.0	Adapter pipeline	1.000	ST
X	9001	4.427-215.0	Spare part	1.000	ST
	9002	4.481-209.0	level complete	1.000	ST



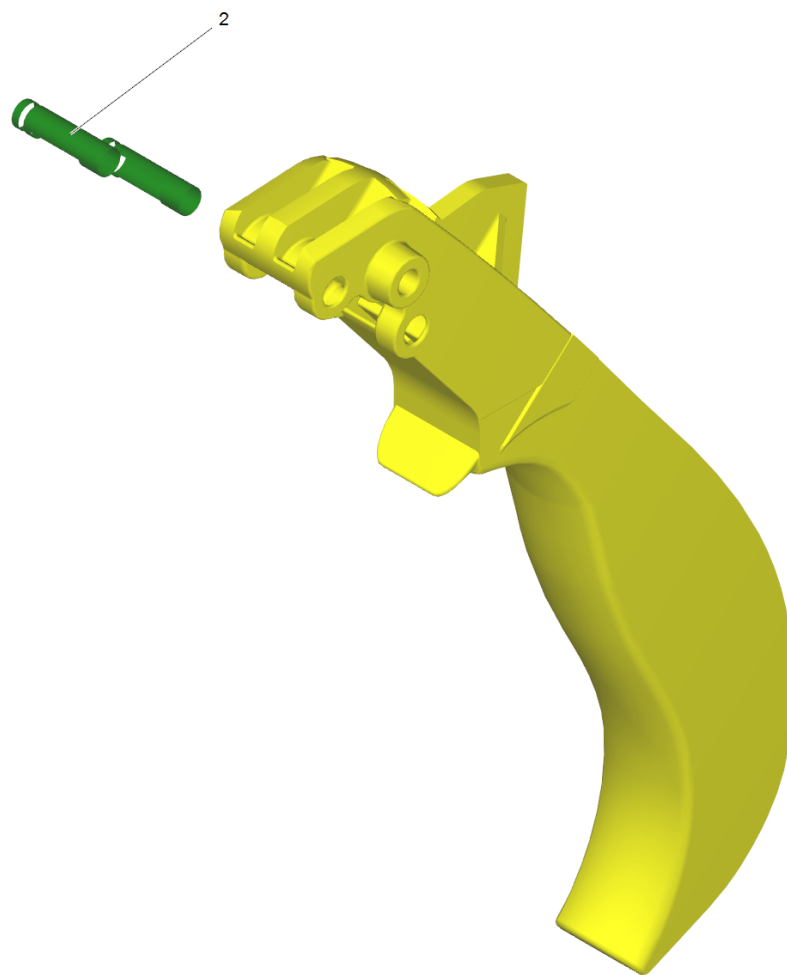
60 Adapter pipeline (4.421-739.0)

Rez.daļas/nodil.pakļ.daļas	Poz.	Materiāla Nr.	Nosaukums	Daudzums	Pārdoš. vienība
X-X	7	4.363-691.0	O-ring seal	1.000	ST



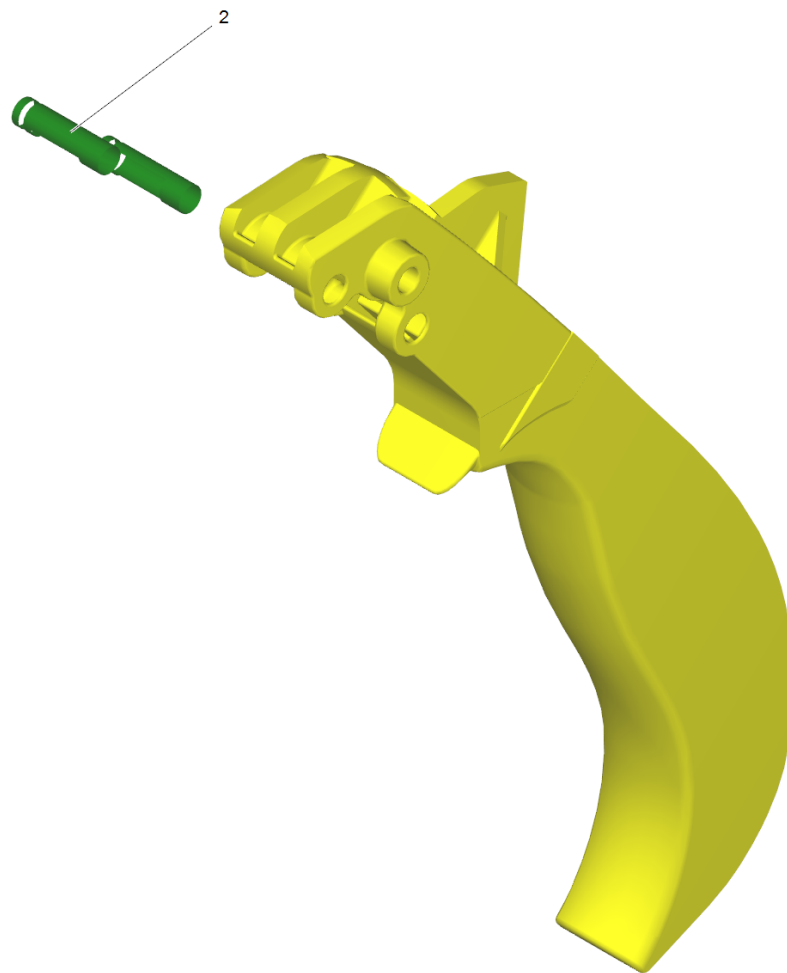
9001 Spare part (4.427-215.0)

Poz.	Materiāla Nr.	Nosaukums	Daudzums	Pārdoš. vienība
15	6.363-331.0	O-Ring seal 9,0 x 1,5	2.000	ST
17	6.363-330.0	O-Ring seal 2,9 x 1,78	1.000	ST



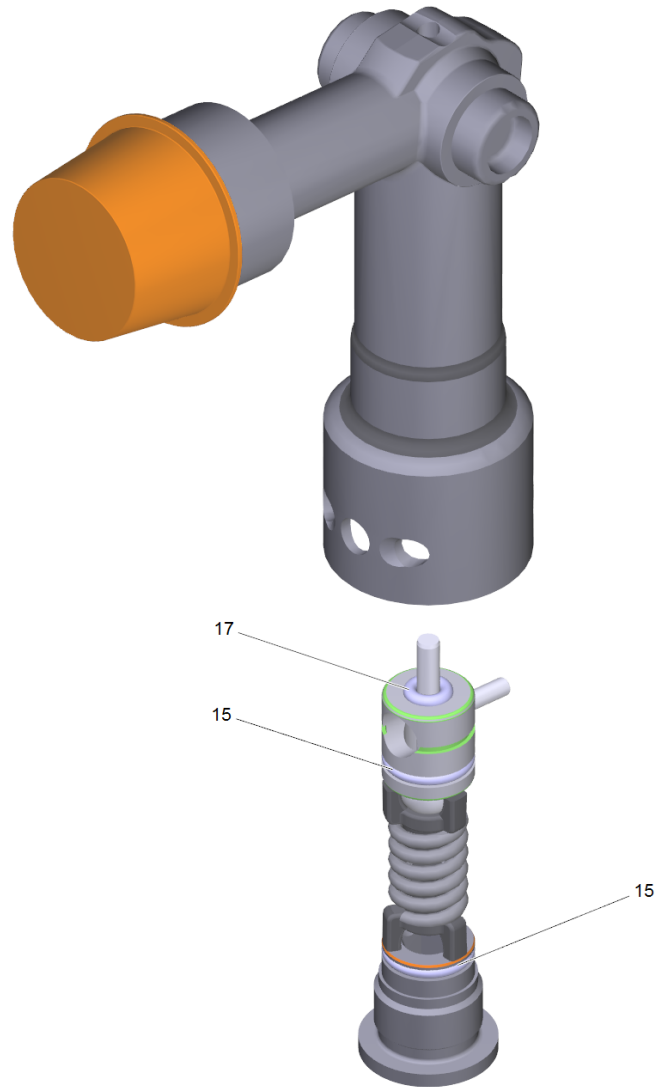
9002 level complete (4.481-209.0)

Poz.	Materiāla Nr.	Nosaukums	Daudzums	Pārdoš. vienība
2	5.314-119.0	Pin	2.000	ST



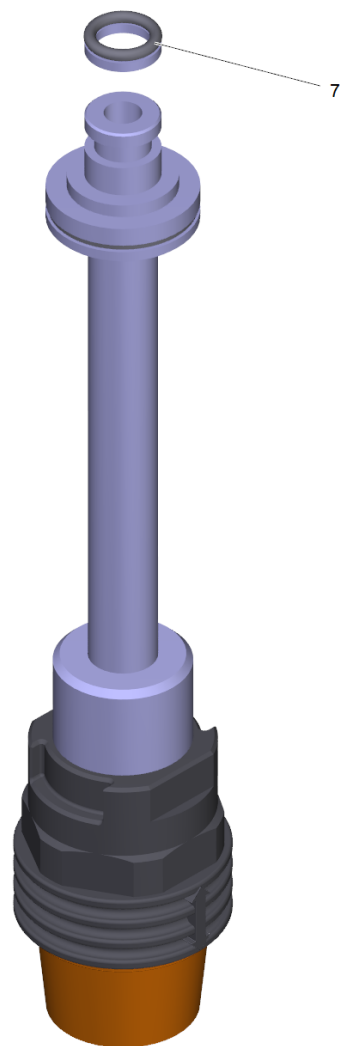
4 level complete (4.481-209.0)

Poz.	Materiāla Nr.	Nosaukums	Daudzums	Pārdoš. vienība
2	5.314-119.0	Pin	2.000	ST



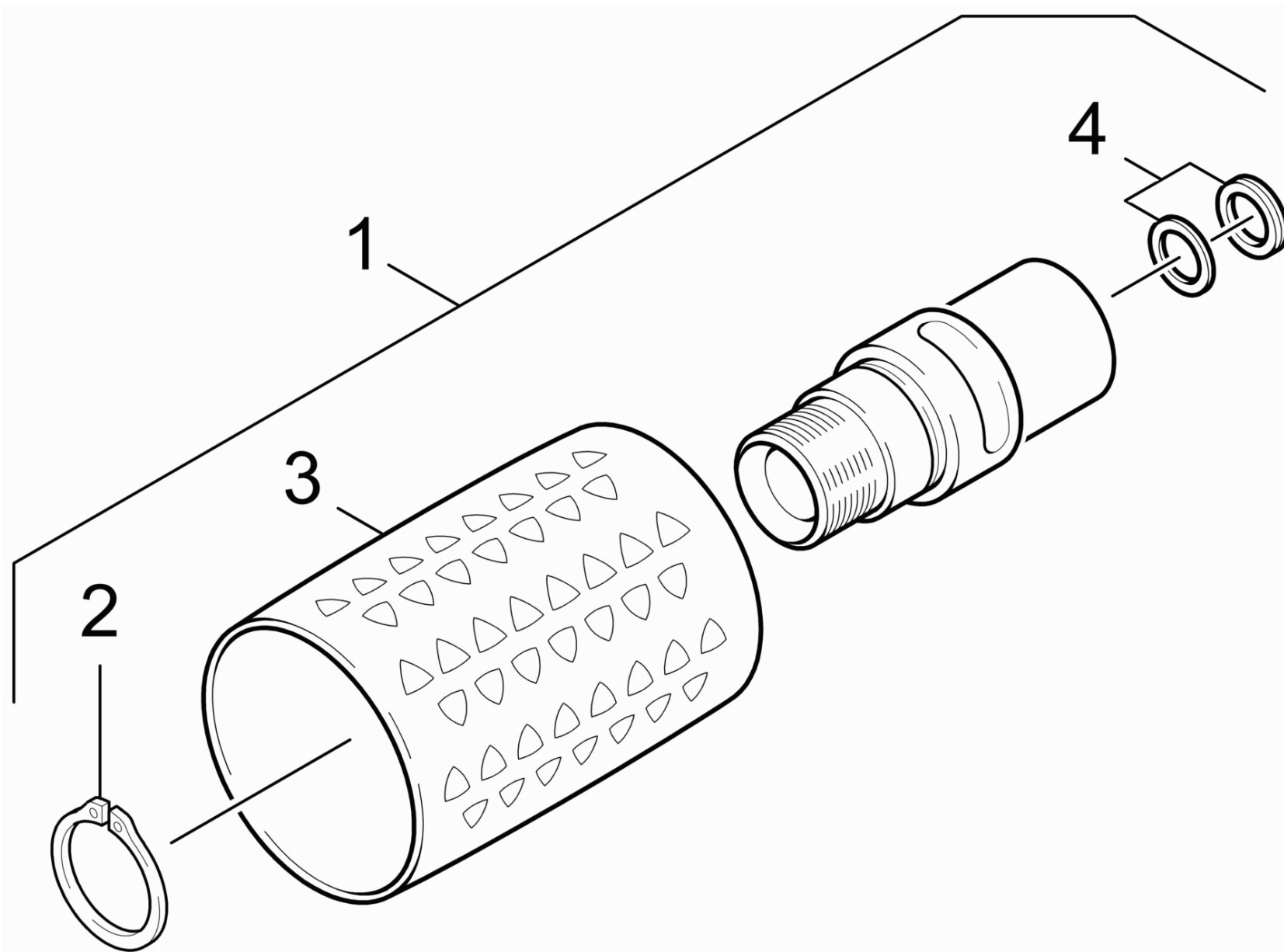
6 Spare part (4.427-215.0)

Poz.	Materiāla Nr.	Nosaukums	Daudzums	Pārdoš. vienība
15	6.363-331.0	O-Ring seal 9,0 x 1,5	2.000	ST
17	6.363-330.0	O-Ring seal 2,9 x 1,78	1.000	ST



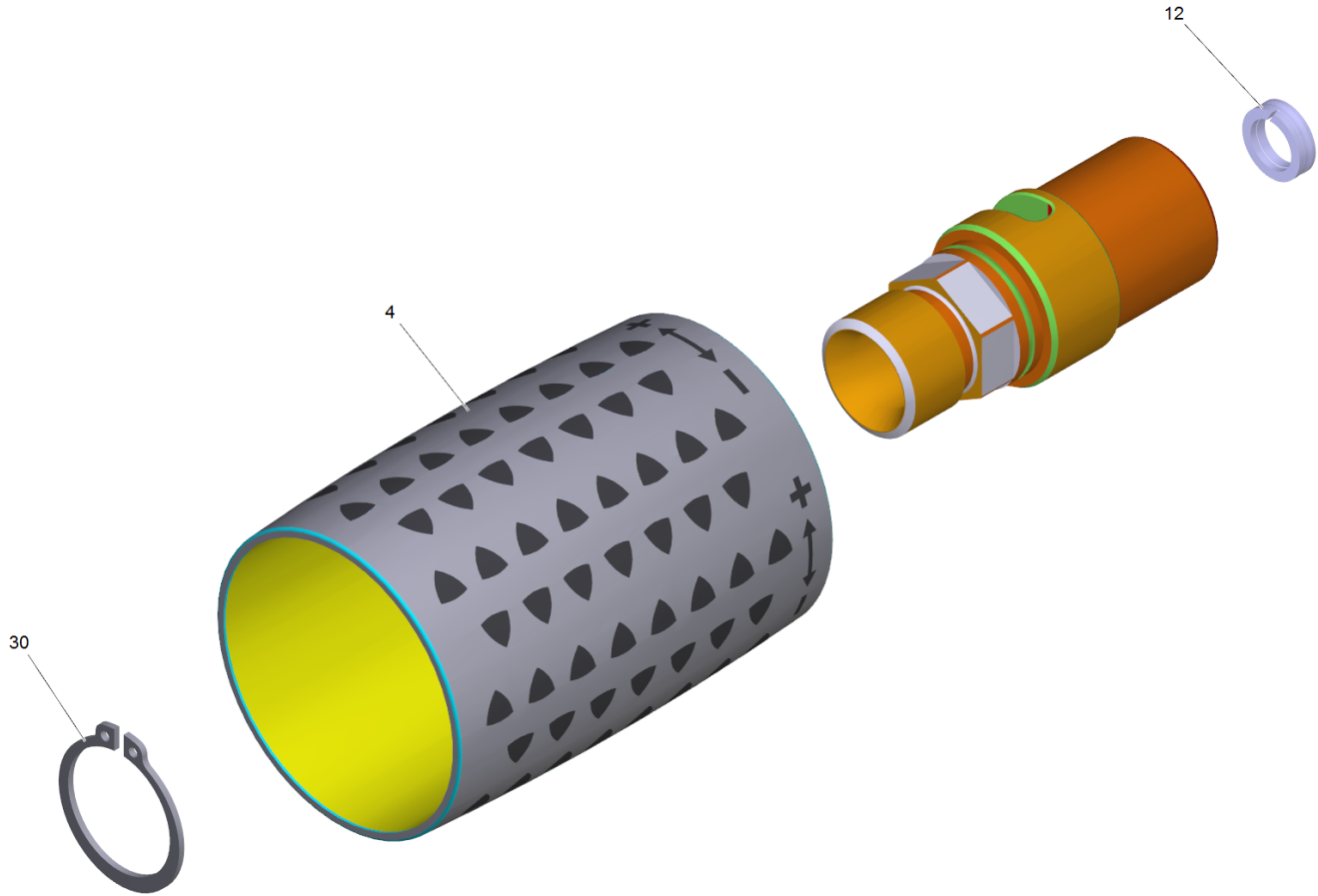
9 Adapter pipeline (4.421-739.0)

Rez.daļas/nodil.pakļ.daļas	Poz.	Materiāla Nr.	Nosaukums	Daudzums	Pārdoš. vienība
X-X	7	4.363-691.0	O-ring seal	1.000	ST



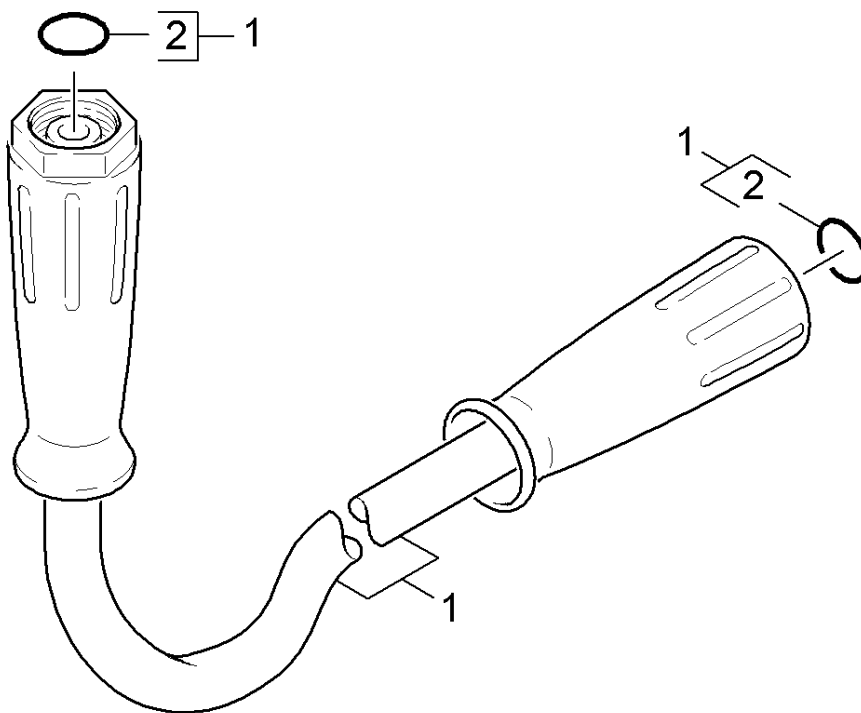
42 Rotary controller

Rez.daļas/nodil.pakļ.daļas	Poz.	Materiāla Nr.	Nosaukums	Daudzums	Pārdoš. vienība
X-X	1	4.775-470.0	Rotary controller 416L	1.000	ST
	2	7.343-008.0	Bloķētājgredzens 25x1,2-St-vz DIN 471	1.000	ST
	3	5.321-668.0	Handle	1.000	ST
X-X	4	4.363-695.0	Grooved ring	1.000	ST



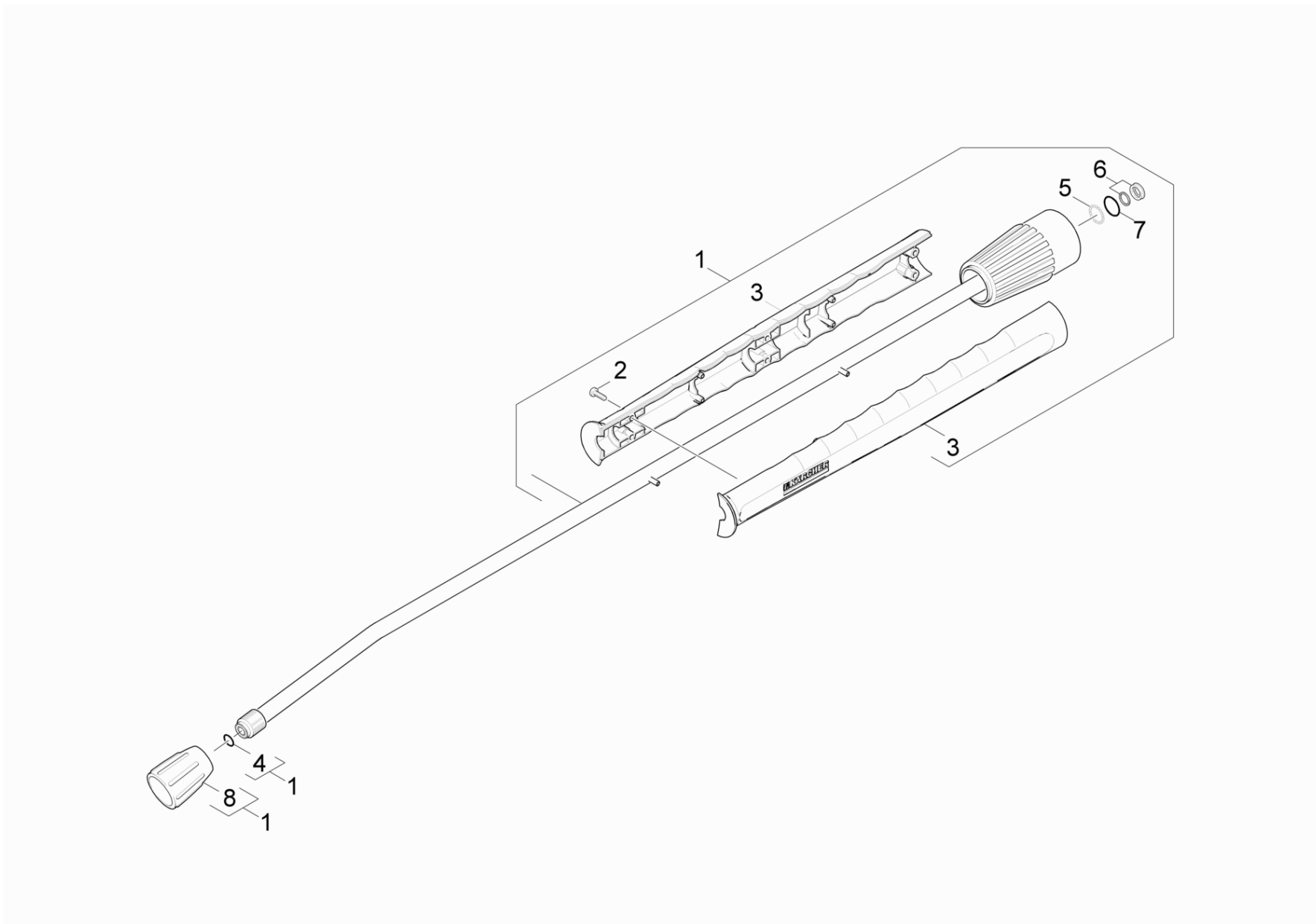
1 Rotary controller 416L (4.775-470.0)

Rez.daļas/nodil.pakļ.daļas	Poz.	Materiāla Nr.	Nosaukums	Daudzums	Pārdoš. vienība
	4	5.321-668.0	Handle	1.000	ST
X-X	12	4.363-695.0	Grooved ring	1.000	ST
	30	7.343-008.0	Bloķētājgredzens 25x1,2-St-vz DIN 471	1.000	ST



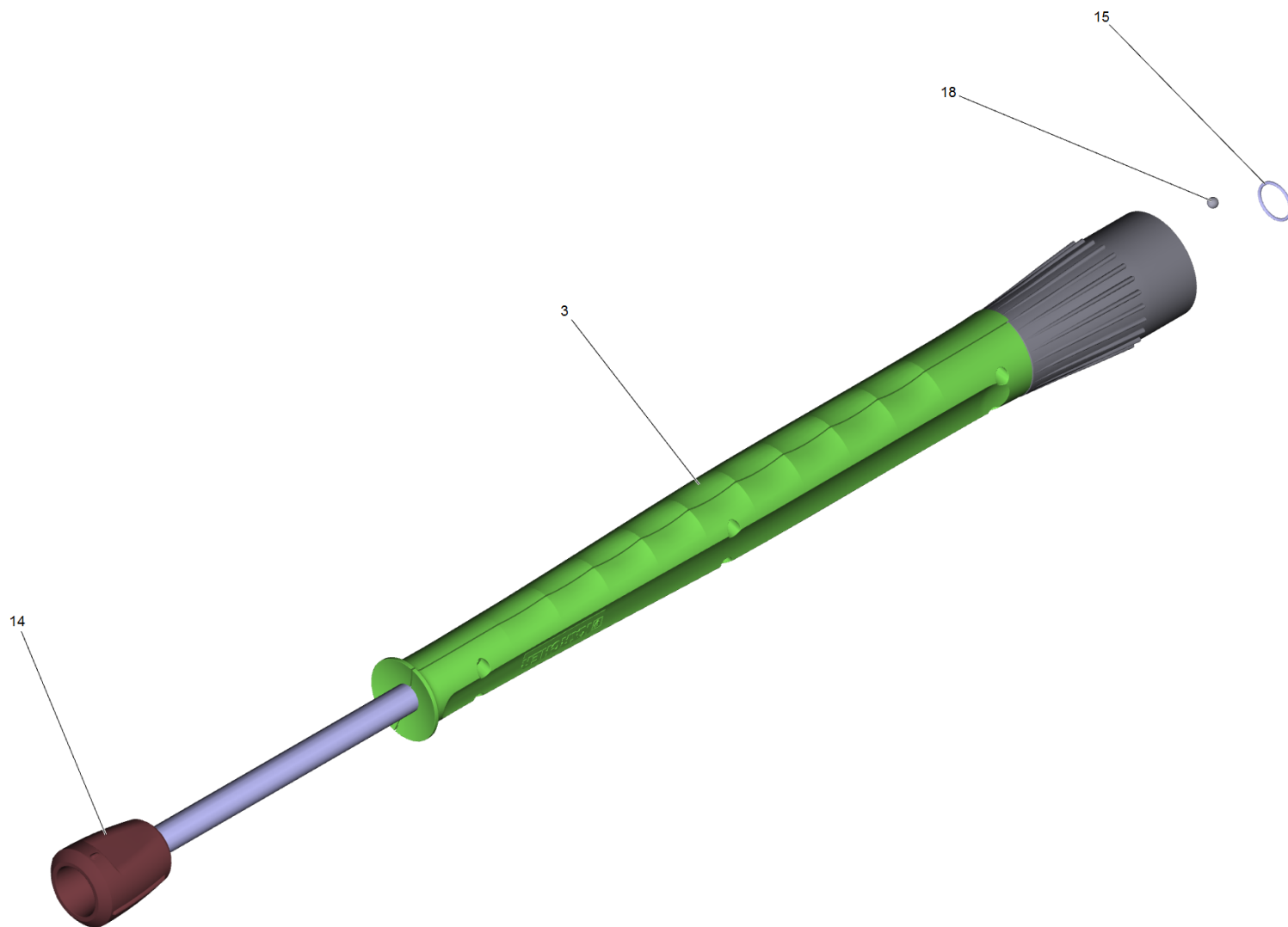
43 High pressure hose

Rez.daļas/nodil.pakļ.daļas	Poz.	Materiāla Nr.	Nosaukums	Daudzums	Pārdoš. vienība
X	1	6.390-010.0	Augstspiediena šļūtene DN8	1.000	ST
	2	2.880-990.0	spare part set o ring from 2.880-296.0	1.000	ST



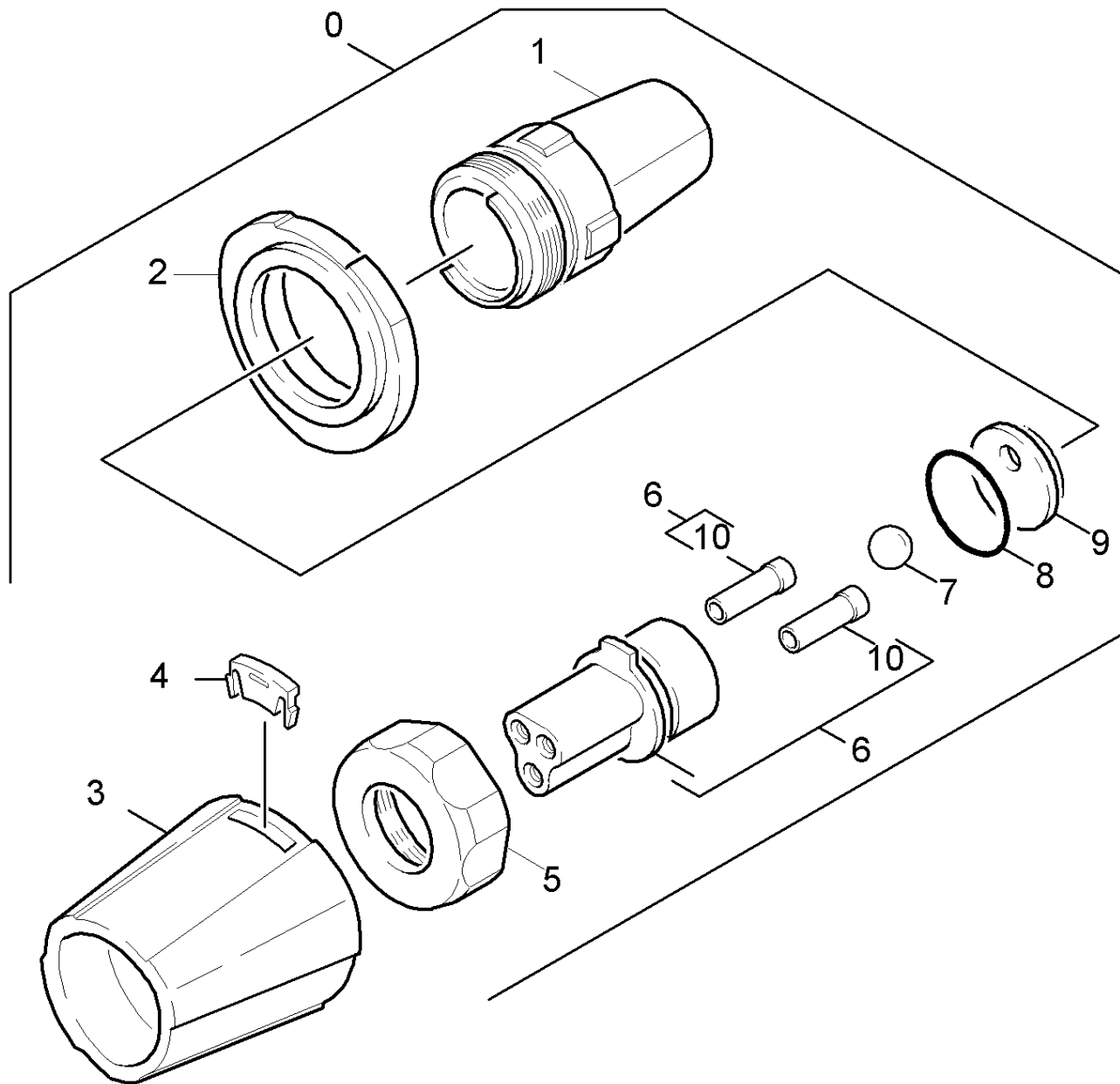
44 Jet pipe

Rez.daļas/nodil.pakļ.daļas	Poz.	Materiāla Nr.	Nosaukums	Daudzums	Pārdoš. vienība	no sēr. Nr..	līdz sēr. Nr.
X-X	1	4.760-660.0	Jet pipe packaged only for replacement	1.000	ST	0000000000	0000000000
	2	7.303-129.0	Skrūve 4x16 -10.9-R2R (K-In6Rd)	6.000	ST	0000000000	0000000000
	3	5.321-855.0	Stobrs ar metināto skrūvi	1.000	ST		
	4	2.880-990.0	spare part set o ring from 2.880-296.0	1.000	ST	0000000000	0000000000
X-X	5	7.401-915.0	Sfēra 2,5 G20 -1.4034 DIN 5401	20.000	ST	0000000000	0000000000
X-X	6	4.363-692.0	Grooved ring	1.000	ST	0000000000	0000000000
	7	6.362-524.0	Gredzenblīve 17,0 X 1,5	1.000	ST	0000000000	0000000000
X-X	8	5.401-210.0	Skrūves savienotāja daļa	1.000	ST	0000000000	0000000000



1 Jet pipe packaged only for replacement (4.760-660.0)

Rez.daļas/nodil.pakļ.daļas	Poz.	Materiāla Nr.	Nosaukums	Daudzums	Pārdoš. vienība
	3	5.321-855.0	Stobrs ar metināto skrūvi	1.000	ST
X-X	14	5.401-210.0	Skrūves savienotāja daļa	1.000	ST
	15	7.362-501.0	O-Ring seal 10x2 EPDM 70 DIN 3770	1.000	ST
X-X	18	7.401-915.0	Sfēra 2,5 G20 -1.4034 DIN 5401	1.000	ST



45 Triple jet nozzle

Rez.daļas/nodil.pakļ.daļas	Poz.	Materiāla Nr.	Nosaukums	Daudzums	Pārdoš. vienība	no sēr. Nr..	līdz sēr. Nr.
X-X	0	4.767-066.0	Triple jet nozzle from 4.763-178.0	1.000	ST	0000000000	0000000000
	1	4.060-395.0	Housing complete only for replacement	1.000	ST	0000000000	0000000000
	2	5.394-401.0	protection part	1.000	ST	0000000000	0000000000
	3	5.394-402.0	protection part	1.000	ST	0000000000	0000000000
	4	5.031-709.0	moulded part	1.000	ST	0000000000	0000000000
	5	5.311-192.0	Union nut	1.000	ST	0000000000	0000000000
	6	4.764-159.0	Nozzle holder 055	1.000	ST	0000000000	0000000000
	7	7.401-917.0	sphere	1.000	ST	0000000000	0000000000
	8	6.362-831.0	O-Ring d. 22x2 NBR 90	1.000	ST	0000000000	0000000000
	9	5.031-370.0	Moulded part	1.000	ST	0000000000	0000000000
	10	5.031-597.0	Rectifier	2.000	ST	0000000000	0000000000

0 Triple jet nozzle from 4.763-178.0 (4.767-066.0)

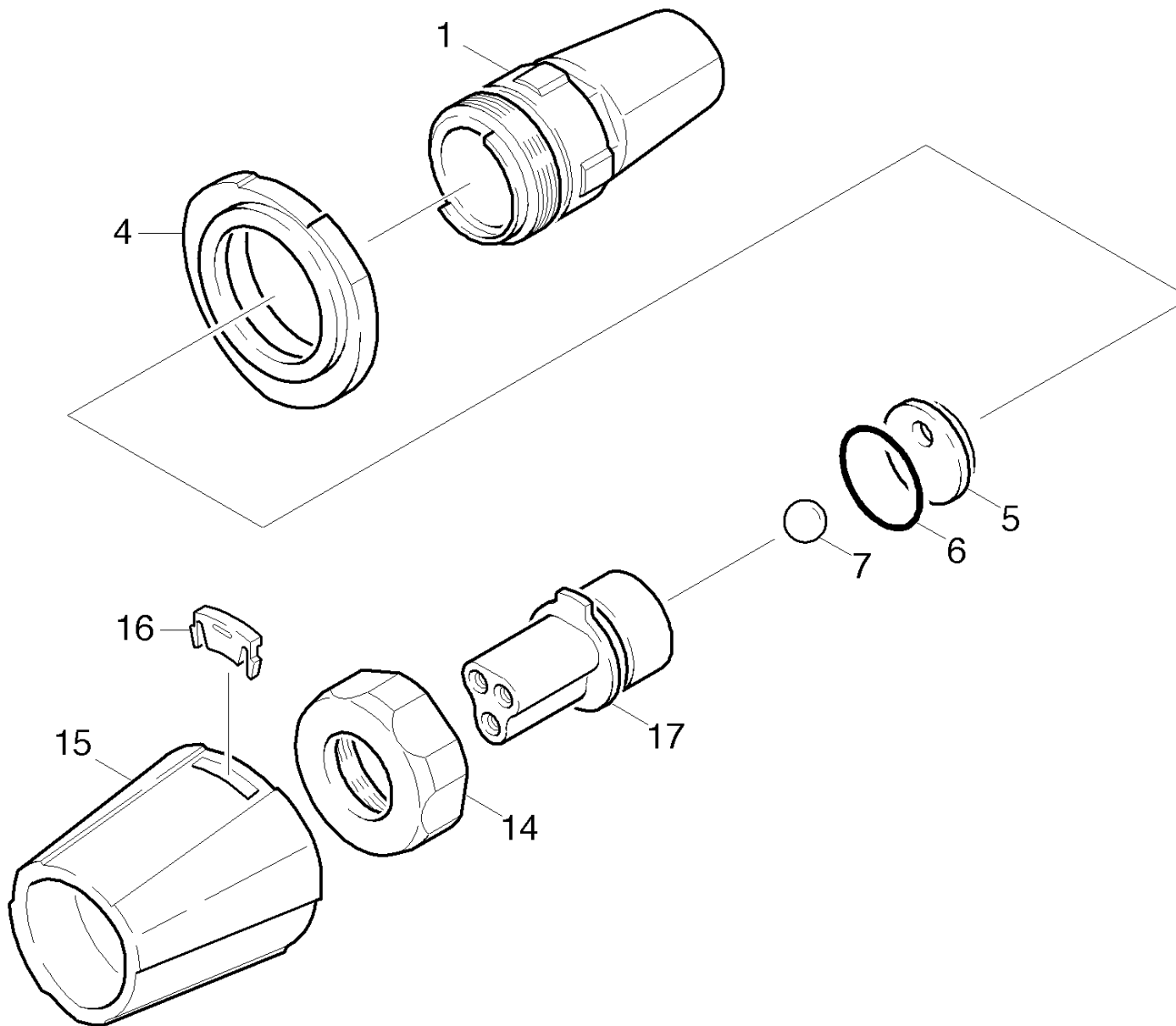
Poz.	Nosaukums	Daudzums	Pārdoš. vienība	no sēr. Nr..	līdz sēr. Nr.
2	Spare parts list triple jet nozzle	1.000	ST	0000000000	0000000000

Pozīcijas teksts: 47670660

2 Spare parts list triple jet nozzle

Poz.	Nosaukums	Daudzums	Pārdoš. vienība	no sēr. Nr..	līdz sēr. Nr.
10	Triple jet nozzle	1.000	ST	0000000000	0000000000

10 Triple jet nozzle



10 Triple jet nozzle

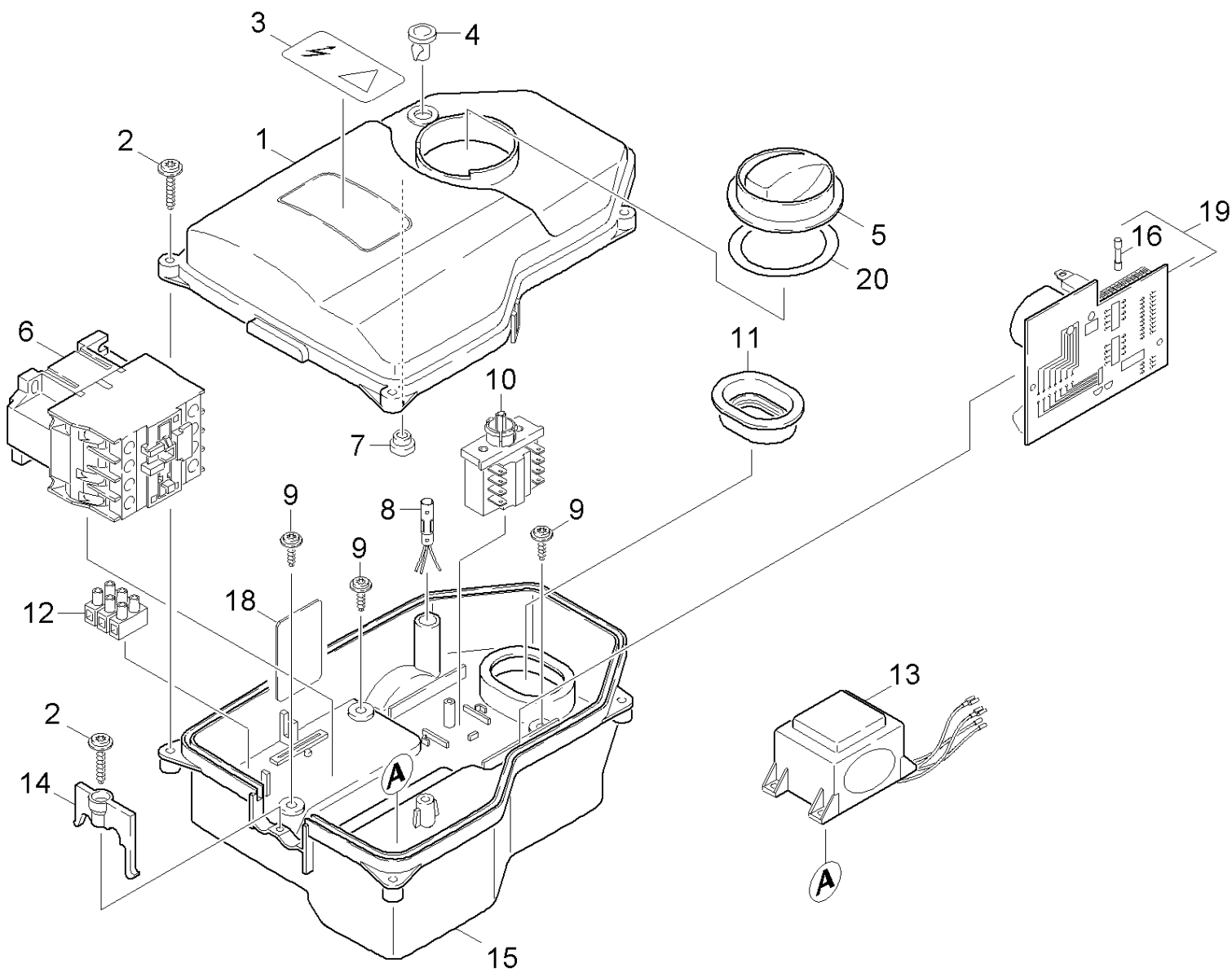
Poz.	Materiāla Nr.	Nosaukums	Daudzums	Pārdoš. vienība	Daž. informācija
1	4.060-395.0	Housing complete only for replacement	1.000	ST	
4	5.394-401.0	protection part	1.000	ST	
5	5.031-370.0	Moulded part	1.000	ST	
6	6.362-831.0	O-Ring d. 22x2 NBR 90	1.000	ST	
7	7.401-917.0	sphere	1.000	ST	
14	5.311-192.0	Union nut	1.000	ST	
15	5.394-402.0	protection part	1.000	ST	
16	5.031-709.0	moulded part	1.000	ST	
17		Stockpiling discontinued	1.000	ST	4.767-067.0/-069.0
17	4.764-161.0	Nozzle holder 08	1.000	ST	4.767-068.0
17	4.764-157.0	Nozzle holder 047	1.000	ST	4.767-064.0
17	4.764-158.0	Nozzle holder 05	1.000	ST	4.767-065.0
17	4.764-159.0	Nozzle holder 055	1.000	ST	4.767-066.0
17	4.764-169.0	Nozzle holder 09	1.000	ST	4.767-075.0
17	4.764-173.0	Nozzle holder 0100	1.000	ST	4.767-106.0

17 Nozzle holder 055 (4.764-159.0)

Poz.	Materiāla Nr.	Nosaukums	Daudzums	Pārdoš. vienība	no sēr. Nr..	līdz sēr. Nr.
1	5.031-597.0	Rectifier	2.000	ST	0000000000	0000000000
Pozīcijas teksts: 47641590						
7	6.362-661.0	O-Ring seal 5,0 X 1,0-NBR 80	3.000	ST	0000000000	0000000000
Pozīcijas teksts: 47641590						
8	6.363-612.0	O-Ring seal 22 x 2 -NBR90	1.000	ST	0000000000	0000000000
Pozīcijas teksts: 47641590						
9	6.590-002.0	Bag PE 150x230 mm	1.000	ST	0000000000	0000000000
Pozīcijas teksts: 47641590						

6 Nozzle holder 055 (4.764-159.0)

Poz.	Materiāla Nr.	Nosaukums	Daudzums	Pārdoš. vienība	no sēr. Nr..	līdz sēr. Nr.
1	5.031-597.0	Rectifier	2.000	ST	0000000000	0000000000
Pozīcijas teksts: 47641590						
7	6.362-661.0	O-Ring seal 5,0 X 1,0-NBR 80	3.000	ST	0000000000	0000000000
Pozīcijas teksts: 47641590						
8	6.363-612.0	O-Ring seal 22 x 2 -NBR90	1.000	ST	0000000000	0000000000
Pozīcijas teksts: 47641590						
9	6.590-002.0	Bag PE 150x230 mm	1.000	ST	0000000000	0000000000
Pozīcijas teksts: 47641590						



50 Electric box

Rez.daļas/nodil.pakļ.daļas	Poz.	Materiāla Nr.	Nosaukums	Daudzums	Pārdoš. vienība	no sēr. Nr..	līdz sēr. Nr.
	1	5.064-234.0	Cover electric control box	1.000	ST	0000000000	0000000000
	2	6.303-200.0	Skrūve 5x25-IN6RD	5.000	ST	0000000000	0000000000
	3	5.388-512.0	Label	1.000	ST	0000000000	0000000000
	4	6.651-506.0	HOUSING	1.000	ST	0000000000	0000000000
X	5	5.322-102.0	Handle yellow	1.000	ST	0000000000	0000000000
	6	6.632-356.0	Kontaktors LC1-D18 B7	1.000	ST	0000000000	0000000000
	7	6.641-446.0	cablе bushing	1.000	ZST	0000000000	0000000000
	8	6.651-505.0	Signāllampa	1.000	ST	0000000000	0000000000
	9	6.303-153.0	Screw M5x15-ST-R2R (IN6RD)	4.000	ST	0000000000	0000000000
	10	6.630-467.0	Rotary switch	1.000	ST		
	11	5.365-181.0	Gasket	1.000	ST	0000000000	0000000000
	12	6.643-650.0	Strip terminal triple-pole	1.000	ST	0000000000	0000000000
	13	6.622-279.0	Control transformer	1.000	ST		
	14	5.263-081.0	Tensioning part	1.000	ST	0000000000	0000000000
	15	5.062-145.0	Housing electric control box	1.000	ST		
	16	6.644-144.0	Fuse 1A	1.000	ST		
	18	5.048-251.0	Plate	1.000	ST	0000000000	0000000000
	19	6.682-965.0	autom. motora aizs. pret fāzes bojājumu	1.000	ST		
	20	5.363-616.0	Joint ring	1.000	ST	0000000000	0000000000