

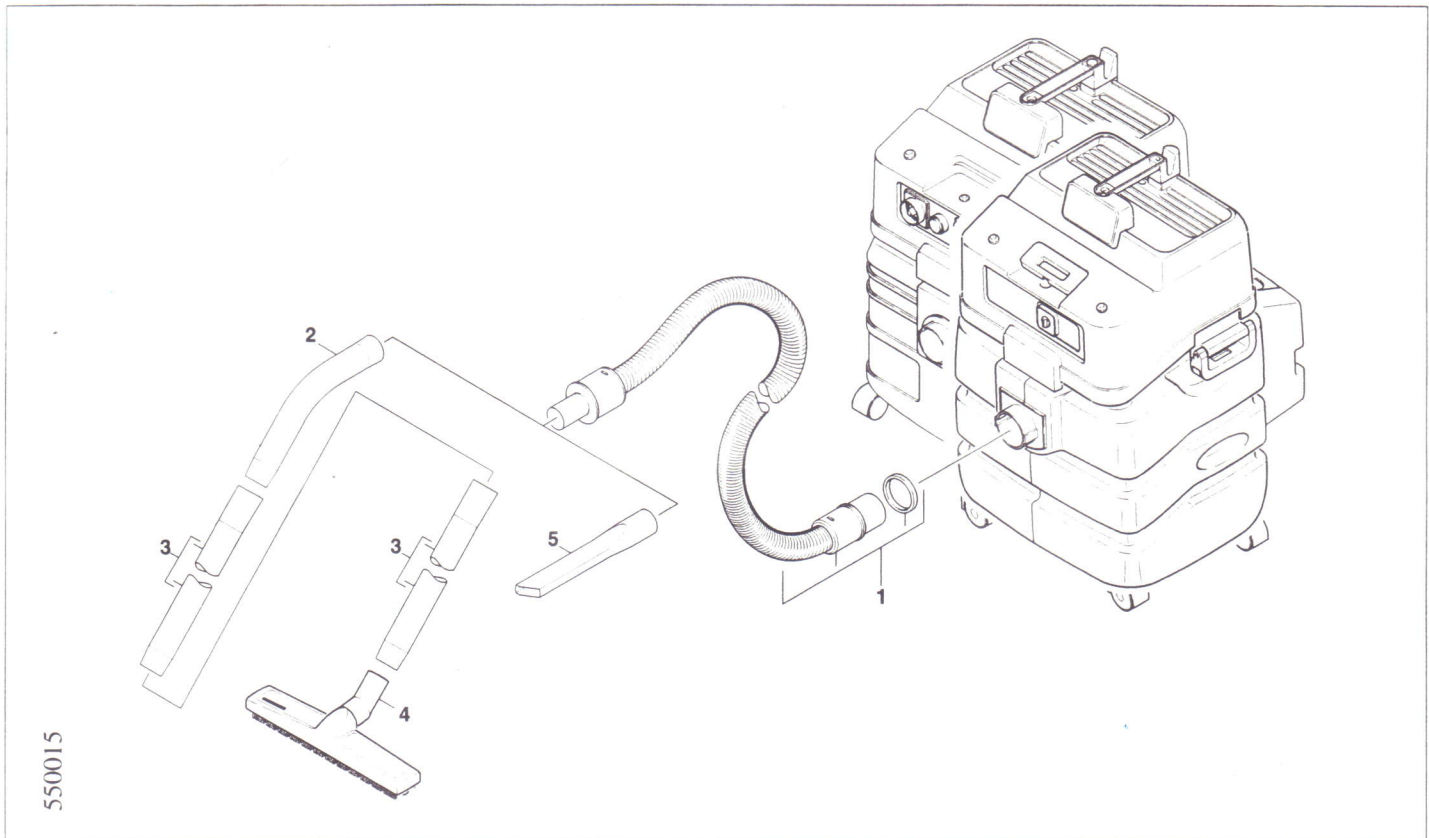
Saugset NT - Elektrisch leitend

Suction Apparatus Set - Electrical leading

Aspirateur Kit - Electrique conducteur

Bestell-Nr.: 2.638-147
 Order-No.
 Ref.

Ersatzteilliste / Spare parts list / Liste des pièces de rechanges



Pos. Ref. Pos.	Benennung Description Désignation	Teile-Nr. Part.-no. Référence	Stck. Qty. Nbr.
1	Saugschlauch DN 40/ Suction hose/ Flexible d'aspiration	4.440-391.0	1
2	Krümmen DN 40 Stahl/ Elbow/ Coude	6.900-276.0	1
3	Saugrohr NW 40-0,55 M/ Suction tube/ Tuyau d'aspiration	6.900-275.0	2
4	Bodendüse DN 40/ Floor tool/Suceur	6.905-873.0	1
5	Fugendüse DN 40/ Crevice tool/ Suceur pour fentes	6.903-033.0	1