

**Rezerves daļu saraksts
(5.970-421.0) Spare parts list HDS 798 C Eco**

DE HINWEISE

Weitere Sprachen:

Diese Ersatzteilliste ist in weiteren Sprachen erhältlich. Sie erhalten diese unter www.kaercher.com im Bereich Service. Die Schreibweise der Teilenummer, z.B. 75456380, entspricht der Teilenummer 7.545-638.0.

Mengenangaben:

Die Mengenangaben in der Ersatzteilliste entsprechen den in der Baugruppe verbauten Stückzahlen der Bauteile.

Meterware:

Ersatzteile welche als Meterware geliefert werden sind auf Einbaulänge selbst zu kürzen. Die Stückzahlen sind als Mindestbestellmenge =1m angegeben und müssen je nach Bedarf auf weitere volle Meterzahlen erhöht werden.

Versionen/ Werknummern:

Sind Versionen oder Werknummern in der Ersatzteilliste angegeben, ist anhand dieser vor Bestellung zu prüfen, welches Bauteil für ihr Gerät verwendet werden muss.

Lackierte Teile:

Bei Bestellungen von lackierten Teilen welche in der Ersatzteilliste nicht in verschiedenen Farben ausgewiesen sind, ist zusätzlich die Farbnummer oder Farbe mit anzugeben.

Technische Änderungen:

Technische Änderungen sowie das Recht der ausschließlichen Auswertung unseres geistigen Eigentums behalten wir uns vor.

EN INSTRUCTIONS

Other languages:

This list of spare parts is also available in other languages. You can get this list from www.kaercher.com in the Service division. The designation of the part number e.g. 75456380 is equal to 7.545-638.0.

Quantity details:

The quantity details in the spare parts list correspond to the number of pieces of the component installed in the assembly group.

Piece goods:

Spare parts that are sold as piece goods are to be cut to the desired length. The quantities have been indicated as minimum order quantity =1m and must be rounded off to the full meter figure depending on your requirements.

Version/ Plant numbers:

If version or plant numbers are mentioned in the spare parts list, then use the same to check before ordering which spare part needs to be used for your appliance.

Painted parts:

While ordering painted parts that are not mentioned in the spare parts list in their colour variations, please mention the colour number or the colour you require.

Technical changes:

We reserve the right to make technical changes as well as the right to exclusive use of our intellectual property.

FR REMARQUES

Autres langues:

Cette liste de pièces de rechange est disponible en autres langues. Cela est disponible sous www.kaercher.com dans le menu Service. La désignation du numéro de pièce, par ex. 75456380, correspond au numéro de pièce 7.545-638.0.

Indications de quantité:

Les indications de quantité dans la liste de pièces de rechange correspondre aux nombres de pièces des composant utilisées dans la construction.

Matériel au mètre:

Les pièces de rechange qui sont livrées au mètre doivent être raccourcies à longueur souhaitée par l'acheteur même. Les nombres des pièces sont indiquées en quantité de commande minimale = 1m et doivent être augmentés selon le besoin à une chiffre de mètre complète.

Versions/ Numéros d'usine:

Lorsqu'il sont indiquées des versions ou des numéros d'usine dans la liste de pièces de rechange, vous devez vérifier que composant doit être utilisé pour votre appareil.

Pièces laquées:

Pour commander des pièces laquées, où les différentes couleurs ne sont pas indiquées dans la liste des pièces de rechange, vous devez indiquer en plus le numéro de la couleur ou seulement la couleur.

Modifications techniques:

Nous nous réservons la possibilité des modifications techniques ainsi le droit d'exploitation exclusive de notre propriété intellectuelle.

IT AVVERTENZE

Altre lingue:

Il presente elenco di parti di ricambio è disponibile sul nostro sito Web anche in altre lingue: sotto www.kaercher.com alla voce "Service".

L'indicazione del codice pezzo, ad es. 75456380, corrisponde al codice pezzo 7.545-638.0

Indicazioni di quantità:

Le indicazioni di quantità riportate dall'elenco "parti di ricambio" corrispondono al numero delle singole componenti contenute nella rispettiva unità.

Merce a metro:

Le parti di ricambio fornite come "merce a metro" devono venire in seguito accorciate alla lunghezza necessaria per il montaggio. La quantità unitaria è indicata come "quantità minima di ordinazione = 1m" e deve all'occorrenza venire moltiplicata per il numero intero di metri necessari.

Versioni / Numeri di fabbricazione:

Quando l'elenco "parti di ricambio" riporta diverse versioni o numeri di fabbricazione, confrontare la versione o il numero di fabbricazione del ricambio desiderato con quelle/i presenti nell'elenco e indicarla/o al momento dell'ordinazione.

Parti di ricambio verniciate:

Nel caso di ricambi verniciati, se l'elenco parti di ricambio non ne riporta espressamente i diversi colori, al momento dell'ordinazione è necessario indicare anche il colore o il numero del colore desiderato.

Modifiche tecniche:

Ci riserviamo il diritto di apportare modifiche tecniche così come il diritto di utilizzo esclusivo della nostra proprietà intellettuale.

ES INDICACIONES

Otros idiomas:

La lista de piezas de repuesto se puede adquirir en otros idiomas. La puede adquirir en www.kaercher.com en el área de servicios.

La notación de los números de las piezas, p.ej. 75456380 corresponde al número de pieza 7.545-638.0.

Cantidades:

Las indicaciones de cantidades de la lista de piezas de repuesto corresponden al número de piezas montadas en el componente.

Mercancía por metros:

Las piezas de repuesto que se suministran por metros se pueden cortar al largo deseado. La unidad mínima de pedido es de = 1 m y el número de metros completos se puede aumentar según necesidad.

Versiones/números de fábrica:

Si se indica la versión o número de fábrica en la lista de piezas de repuesto, se debe comprobar en ella la pieza a usar para su aparato antes de realizar el pedido.

Piezas lacadas:

Al realizar pedidos de piezas lacadas que no estén indicadas en los diferentes colores en la lista de piezas de repuesto, se debe indicar también la referencia del color o el color.

Modificaciones técnicas:

Reservados los derechos de realizar modificaciones técnicas y aprovechar nuestra propiedad intelectual.

PL WSKAZÓWKI

Pozostałe języki:

Ta lista części zamiennych jest dostępna w także w innych językach. Mogą ją Państwo pobrać ze strony www.kaercher.com w dziale Serwis.

Sposób zapisywania numeru części, np. 75456380, odpowiada numerowi części 7.545-638.0.

Dane ilości:

Dane ilości podane w liście części zamiennych odpowiadają liczbie sztuk podzespołów tworzących dany moduł.

Towar sprzedawany na metry:

Części zamienne dostarczane jako towar sprzedawany na metry po zamontowaniu należy samodzielnie skrócić do potrzebnej długości. Liczba sztuk podana jest jako minimalna ilość zamówienia = 1m i w zależności od potrzeb zwiększa się ją o kolejne pełne metry.

Wersje/ Numer zakładu:

Jeżeli w liście części zamiennych podane są wersje lub numery zakładu, przed zamówieniem na ich podstawie należy sprawdzić, który podzespół stosuje się w Państwa urządzeniu.

Części lakierowane:

W przypadku zamówień części lakierowanych, które w liście części zamiennych nie podano w wielu kolorach, należy dodatkowo zaznaczyć nr koloru lub kolor.

Zmiany techniczne:

Zastrzegamy sobie prawo do zmian technicznych oraz wyłącznego wykorzystywania naszej własności intelektualnej.

RU УКАЗАНИЯ:

Другие языки:

Данный список запасных частей также доступен на других языках. Вы найдете его на сайте www.kaercher.com в разделе Service
Маркировка номера детали, например, 75456380, соответствует номеру детали 7.545-638.0.

Указание количества:

Количественные данные в списке запасных частей соответствуют числу компонентов, входящих в состав узлов.

Товар, продаваемый на метры:

Запасные части, продающиеся на метры, необходимо обрезать до нужной длины. Число изделий указано в виде минимального объема заказа = 1м и их количество можно округлить до требуемого по мере необходимости.

Варианты исполнения/заводские номера:

Если варианты исполнения или заводские номера указаны в списке запасных частей, то перед заказом необходимо проверить, какая деталь подходит для вашего устройства.

Лакированные детали:

При заказе лакированных деталей, варианты расцветки которых не указаны в списке запасных частей, необходимо дополнительно указать номер цвета или необходимый для вас цвет.

Технические изменения:

Мы оставляем за собой право на технические изменения, а также право на исключительное использование нашей интеллектуальной собственности.

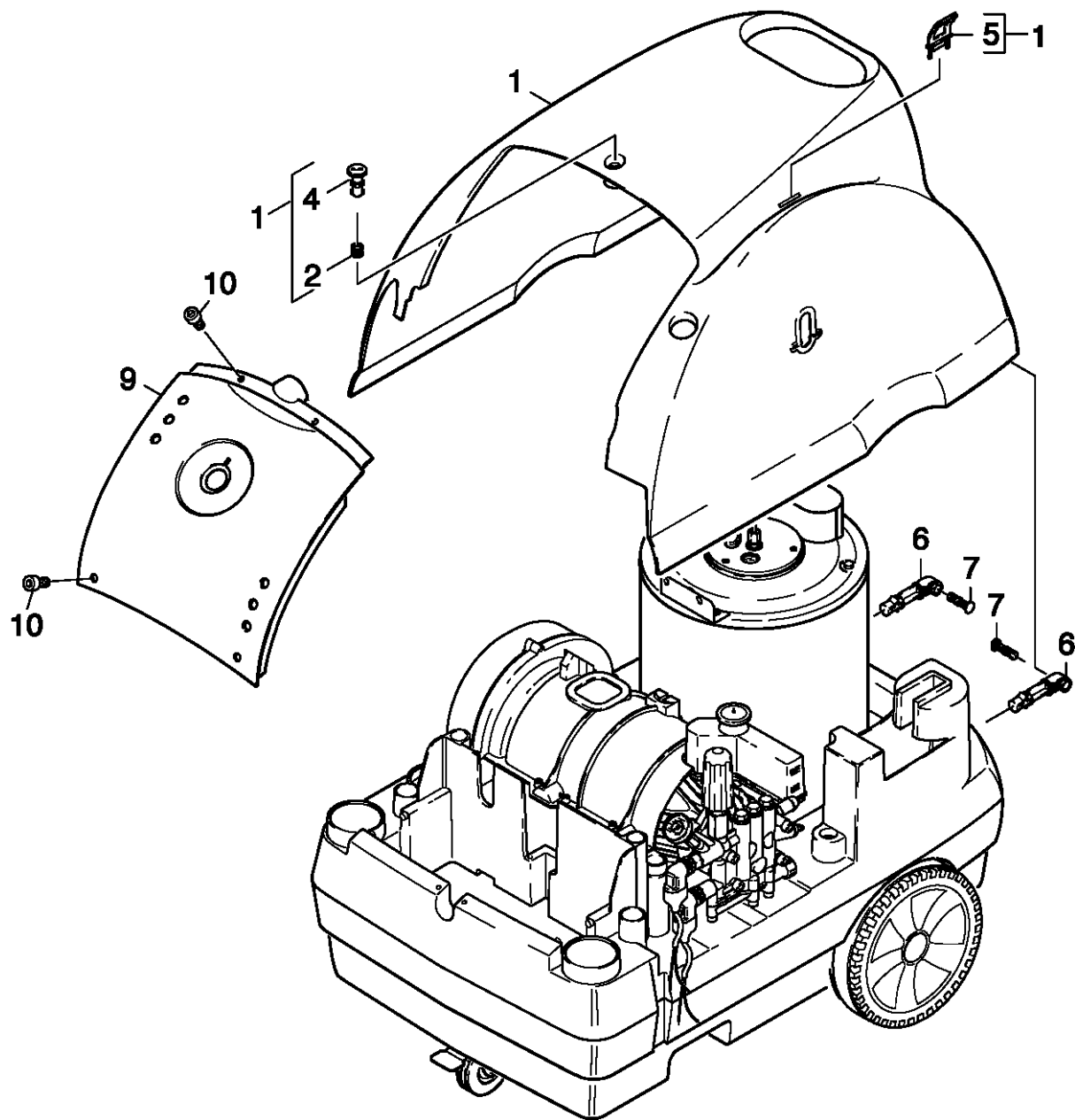
| | |
|--|----|
| Spare parts list HDS 798 C Eco (5.970-421.0) | 6 |
| 10 Housing..... | 7 |
| 11 Housing..... | 8 |
| 12 Frame..... | 10 |
| 20 Pump set..... | 12 |
| 21 Cylinder head..... | 13 |
| 100 Spare part set pump HDS 798 C (2.883-892.0)..... | 17 |
| 22 Thrust guidance..... | 18 |
| 30 Motor..... | 20 |
| 31 Bracket motor..... | 21 |
| 32 Motor..... | 23 |
| 40 Blower..... | 26 |
| 50 Fuel pump..... | 28 |
| 51 Pipeline fuel..... | 29 |
| 52 Fuel pump..... | 31 |
| 60 Electric control box..... | 33 |
| 61 Electric control box..... | 34 |
| 22 Spare parts set ignition transformer (2.883-791.0)..... | 37 |
| 62 Switch..... | 38 |
| 70 Flow heater..... | 40 |
| 71 Mounting parts..... | 41 |
| 72 Burner cover..... | 43 |
| 25 Cover pressure boiler (4.654-218.0)..... | 45 |
| 73 Burner cover..... | 47 |
| 25 Cover pressure boiler (4.654-218.0)..... | 50 |
| 74 Heating coil..... | 52 |
| 75 Burner bottom..... | 54 |
| 80 Float chest..... | 56 |
| 90 Safety system..... | 59 |
| 91 Safety system..... | 60 |
| 92 Safety system..... | 62 |
| 100 Chemistry..... | 64 |
| 110 Accessories..... | 66 |
| 111 Hand trigger gun..... | 67 |
| 112 Hand trigger gun..... | 69 |
| 113 Hand trigger gun..... | 71 |
| 114 Jet pipe..... | 73 |
| 115 Hose reel..... | 75 |
| 116 Steam nozzle..... | 77 |

Spare parts list HDS 798 C Eco (5.970-421.0)

| Poz. | Nosaukums | Daudzums | Pārdoš. vienība | no sēr. Nr.. | līdz sēr. Nr. |
|-------------|----------------------|-----------------|------------------------|---------------------|----------------------|
| 10 | Housing | 1.000 | ST | 0000000000 | 0000000000 |
| 20 | Pump set | 1.000 | ST | 0000000000 | 0000000000 |
| 30 | Motor | 1.000 | ST | 0000000000 | 0000000000 |
| 40 | Blower | 1.000 | ST | 0000000000 | 0000000000 |
| 50 | Fuel pump | 1.000 | ST | 0000000000 | 0000000000 |
| 60 | Electric control box | 1.000 | ST | 0000000000 | 0000000000 |
| 70 | Flow heater | 1.000 | ST | 0000000000 | 0000000000 |
| 80 | Float chest | 1.000 | ST | 0000000000 | 0000000000 |
| 90 | Safety system | 1.000 | ST | 0000000000 | 0000000000 |
| 100 | Chemistry | 1.000 | ST | 0000000000 | 0000000000 |
| 110 | Accessories | 1.000 | ST | 0000000000 | 0000000000 |

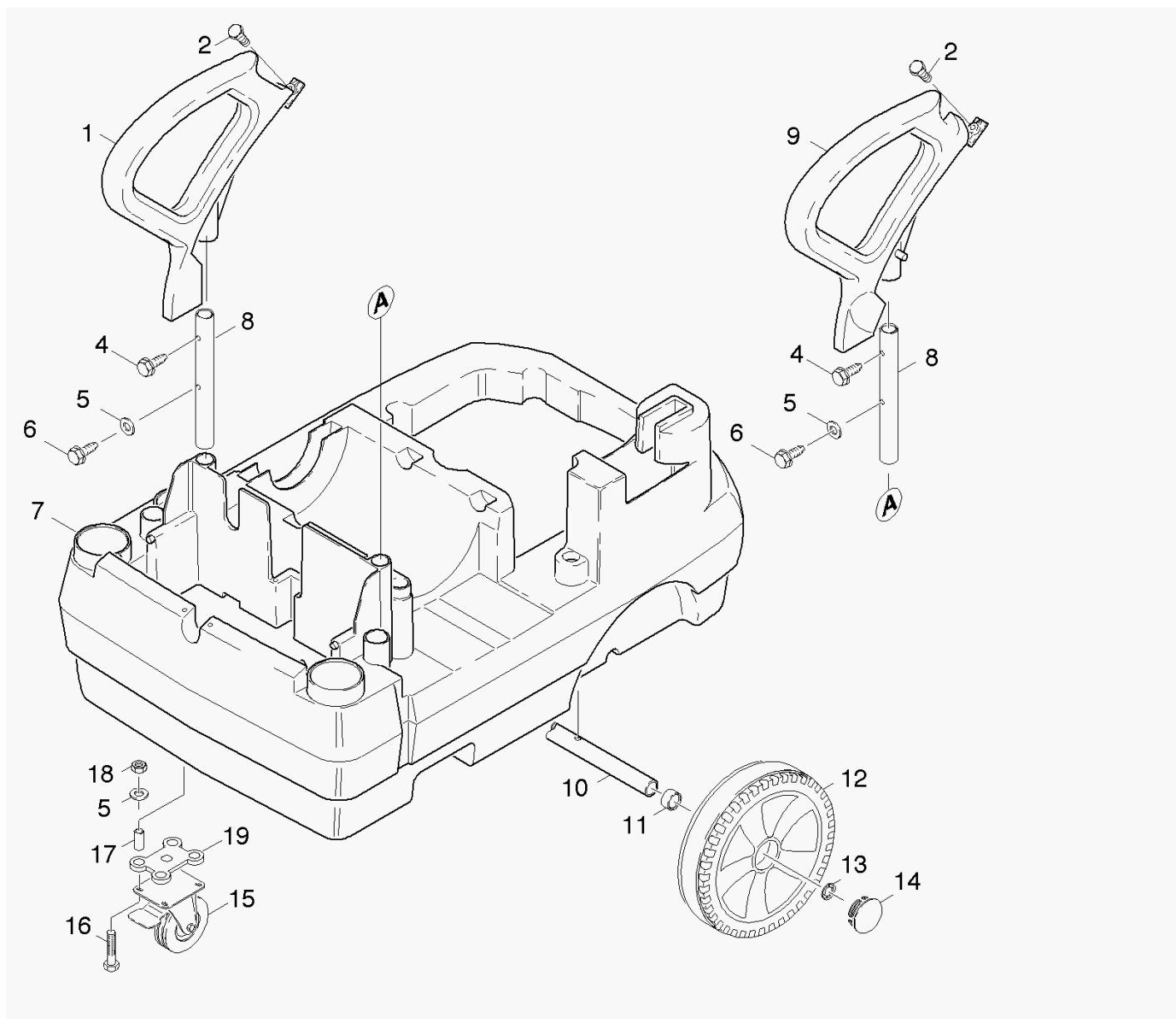
10 Housing

| Poz. | Nosaukums | Daudzums | Pārdoš. vienība | no sēr. Nr.. | līdz sēr. Nr. |
|------|-----------|----------|-----------------|--------------|---------------|
| 11 | Housing | 1.000 | ST | 0000000000 | 0000000000 |
| 12 | Frame | 1.000 | ST | 0000000000 | 0000000000 |



11 Housing

| Rez.daļas/nodil.pakļ.daļas | Poz. | Materiāla Nr. | Nosaukums | Daudzums | Pārdoš. vienība | no sēr. Nr.. | līdz sēr. Nr. |
|----------------------------|------|---------------|---------------------------------|----------|-----------------|--------------|---------------|
| X | 1 | 4.067-048.0 | device cover complete | 1.000 | ST | 0000000000 | 0000000000 |
| X | 2 | 5.332-236.0 | Spirālveida atspere | 1.000 | ST | 0000000000 | 0000000000 |
| | 4 | 5.316-318.0 | Skrūve | 1.000 | ST | 0000000000 | 0000000000 |
| X-X | 5 | 5.044-216.0 | Turētājs | 1.000 | ST | 0000000000 | 0000000000 |
| X-X | 6 | 5.044-196.0 | Turētājs | 2.000 | ST | 0000000000 | 0000000000 |
| X-X | 7 | 5.317-291.0 | Skrūve | 2.000 | ST | 0000000000 | 0000000000 |
| | 9 | 5.841-474.0 | control panel | 1.000 | ST | 0000000000 | 0000000000 |
| X-X | 10 | 7.303-086.0 | Skrūve 5x30 -10.9-R2R (K-In6Rd) | 4.000 | ST | 0000000000 | 0000000000 |



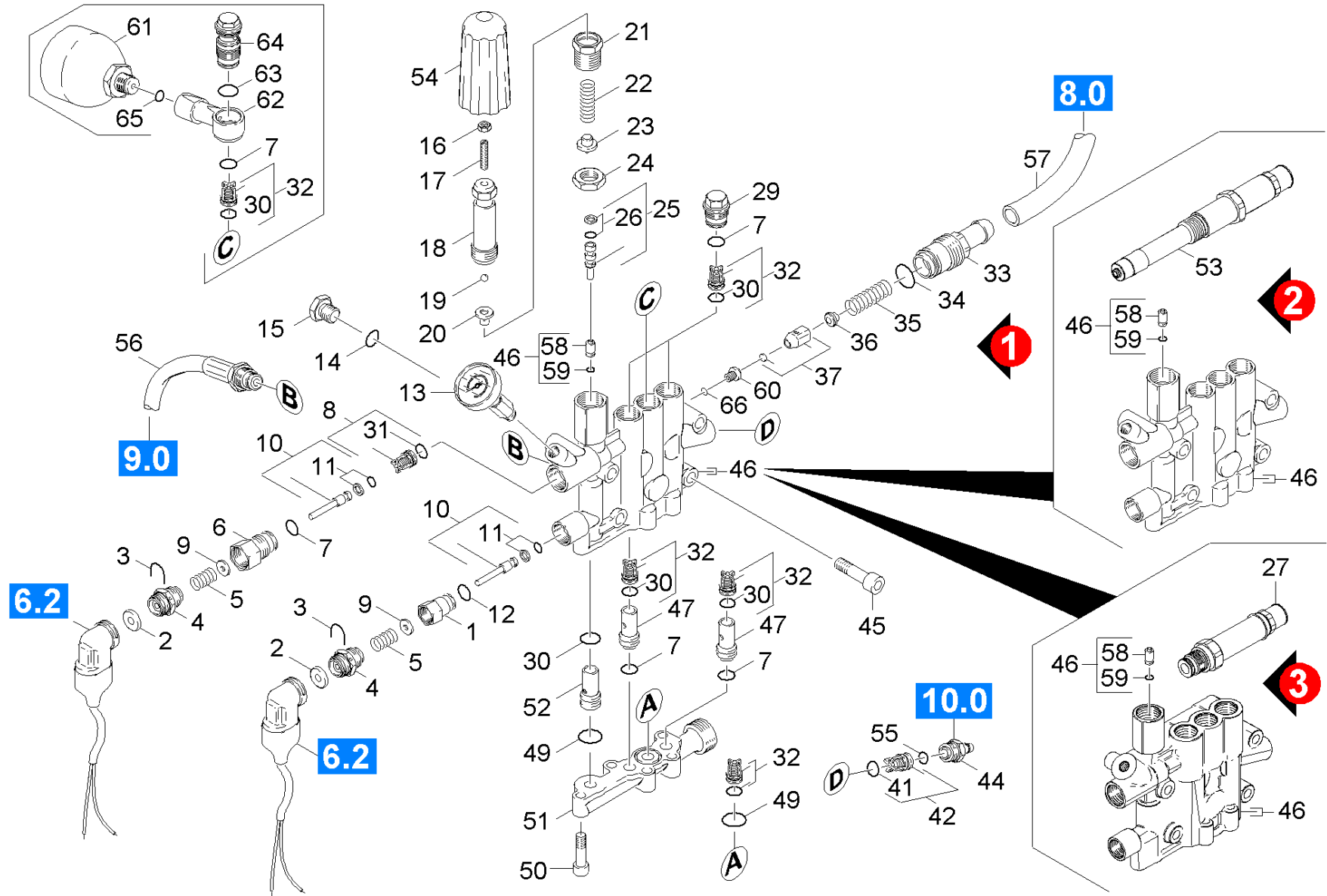
12 Frame

| Rez.daļas/nodil.pakļ.daļas | Poz. | Materiāla Nr. | Nosaukums | Daudzums | Pārdoš. vienība | no sēr. Nr.. | līdz sēr. Nr. |
|----------------------------|------|---------------|--|----------|-----------------|--------------|---------------|
| | 1 | 5.321-580.0 | Tureklis, kreisās puses | 1.000 | ST | 0000000000 | 0000000000 |
| X | 2 | 7.303-114.0 | Screw 6 x 35-ST-10.9-A2R (IN6RD) | 2.000 | ST | 0000000000 | 0000000000 |
| | 4 | 6.303-305.0 | Screw | 2.000 | ST | 0000000000 | 0000000000 |
| | 5 | 7.312-277.0 | Washer 8-200HV-A2E ISO7093-1 | 6.000 | ST | 0000000000 | 0000000000 |
| | 6 | 6.303-191.0 | Screw M8x30-ST-A2R DIN 7500-1 | 2.000 | ST | 0000000000 | 0000000000 |
| | 7 | 4.050-436.0 | Frame tank | 1.000 | ST | 0000000000 | 0000000000 |
| | 8 | 5.321-582.0 | Tube handhold | 2.000 | ST | 0000000000 | 0000000000 |
| | 9 | 5.321-576.0 | Tureklis, labās puses | 1.000 | ST | 0000000000 | 0000000000 |
| | 10 | 5.105-298.0 | Axle | 1.000 | ST | 0000000000 | 0000000000 |
| | 11 | 5.110-561.0 | Sleeve | 2.000 | ST | 0000000000 | 0000000000 |
| X | 12 | 4.515-254.0 | Wheel complete | 2.000 | ST | 0000000000 | 0000000000 |
| X-X | 13 | 6.343-217.0 | Piespiedējplāksne D25 | 2.000 | ST | 0000000000 | 0000000000 |
| X-X | 14 | 5.392-038.0 | Riteņa dekoratīvais disks | 2.000 | ST | 0000000000 | 0000000000 |
| X-X | 15 | 6.435-116.0 | Pagriezējveltnītis | 1.000 | ST | 0000000000 | 0000000000 |
| | 16 | 7.304-096.0 | Hexagonal head screw M8x60-8.8-A2E ISO | 4.000 | ST | 0000000000 | 0000000000 |
| | 17 | 5.111-005.0 | Spacer sleeve | 4.000 | ST | 0000000000 | 0000000000 |
| X-X | 18 | 7.311-004.0 | Hexagon nut | 4.000 | ST | 0000000000 | 0000000000 |
| | 19 | 5.044-791.0 | Holder distance | 1.000 | ST | 0000000000 | 0000000000 |

20 Pump set

| Poz. | Nosaukums | Daudzums | Pārdoš. vienība | no sēr. Nr.. | līdz sēr. Nr. |
|------|-----------------|----------|-----------------|--------------|---------------|
| 21 | Cylinder head | 1.000 | ST | 0000000000 | 0000000000 |
| 22 | Thrust guidance | 1.000 | ST | 0000000000 | 0000000000 |

21 Cylinder head



21 Cylinder head

| Rez.daļas/nodil.pakļ.daļas | Poz. | Materiāla Nr. | Nosaukums | Daudzums | Pārdoš. vienība | no sēr. Nr.. | līdz sēr. Nr. | Daž. informācija |
|----------------------------|------|---------------|---------------------------------------|----------|-----------------|--------------|---------------|------------------|
| X-X | 1 | 5.402-686.0 | Vītņots elements | 1.000 | ST | 0000000000 | 0000000000 | |
| X-X | 2 | 5.367-030.0 | Membrāna | 2.000 | ST | 0000000000 | 0000000000 | |
| X-X | 3 | 5.034-494.0 | Retaining bracket | 2.000 | ST | 0000000000 | 0000000000 | |
| X-X | 4 | 5.411-148.0 | Vītņtapa | 2.000 | ST | 0000000000 | 0000000000 | |
| X-X | 5 | 5.332-268.0 | Spirālveida atspere | 2.000 | ST | 0000000000 | 0000000000 | |
| X-X | 6 | 5.583-161.0 | Vārsta skrūve | 1.000 | ST | 0000000000 | 0000000000 | |
| X-X | 7 | 6.362-481.0 | Gredzenblīve 14,0 x 2,0 NBR 80 | 6.000 | ST | 0000000000 | 0000000000 | |
| X-X | 8 | 4.580-262.0 | Valve complete | 1.000 | ST | 0000000000 | 0000000000 | |
| X-X | 9 | 5.115-796.0 | Paplāksne | 2.000 | ST | 0000000000 | 0000000000 | |
| X-X | 10 | 4.553-197.0 | Valve | 2.000 | ST | 0000000000 | 0000000000 | |
| X-X | 11 | 6.363-037.0 | Gredzenblīve, pilns komplekts 1ST.-R. | 2.000 | ST | 0000000000 | 0000000000 | |
| X-X | 12 | 6.362-853.0 | Gredzenblīve 4,47x1,78 | 1.000 | ST | 0000000000 | 0000000000 | |
| X-X | 13 | 6.421-215.0 | Manometrs 0-300 bāri | 1.000 | ST | 0000000000 | 0000000000 | |
| | 14 | 6.362-101.0 | Gredzenblīve 8 X 2 | 1.000 | ST | 0000000000 | 0000000000 | |
| X-X | 15 | 5.411-070.0 | Vītņtapa | 1.000 | ST | 0000000000 | 0000000000 | |
| X-X | 16 | 7.311-002.0 | hexagon nut | 1.000 | ST | 0000000000 | 0000000000 | |
| X-X | 17 | 7.307-017.0 | threaded pin | 1.000 | ST | 0000000000 | 0000000000 | |
| X-X | 18 | 5.304-070.0 | Skrūve ar sešstūru galvu | 1.000 | ST | 0000000000 | 0000000000 | |
| X-X | 19 | 7.401-931.0 | locking ring | 1.000 | ST | 0000000000 | 0000000000 | |
| X-X | 20 | 5.582-121.0 | Vārstu plate | 1.000 | ST | 0000000000 | 0000000000 | |
| X-X | 21 | 5.404-082.0 | hollow screw | 1.000 | ST | 0000000000 | 0000000000 | |
| X-X | 22 | 5.332-444.0 | Spirālveida atspere | 1.000 | ST | 0000000000 | 0000000000 | |
| X-X | 23 | 5.584-114.0 | valve pin | 1.000 | ST | 0000000000 | 0000000000 | |
| X-X | 24 | 5.311-204.0 | Sešstūra uzgrieznis M22 x 1,5 | 1.000 | ST | 0000000000 | 0000000000 | |
| X-X | 25 | 4.553-198.0 | Piston complete only for replacement | 1.000 | ST | 0000000000 | 0000000000 | |

21 Cylinder head

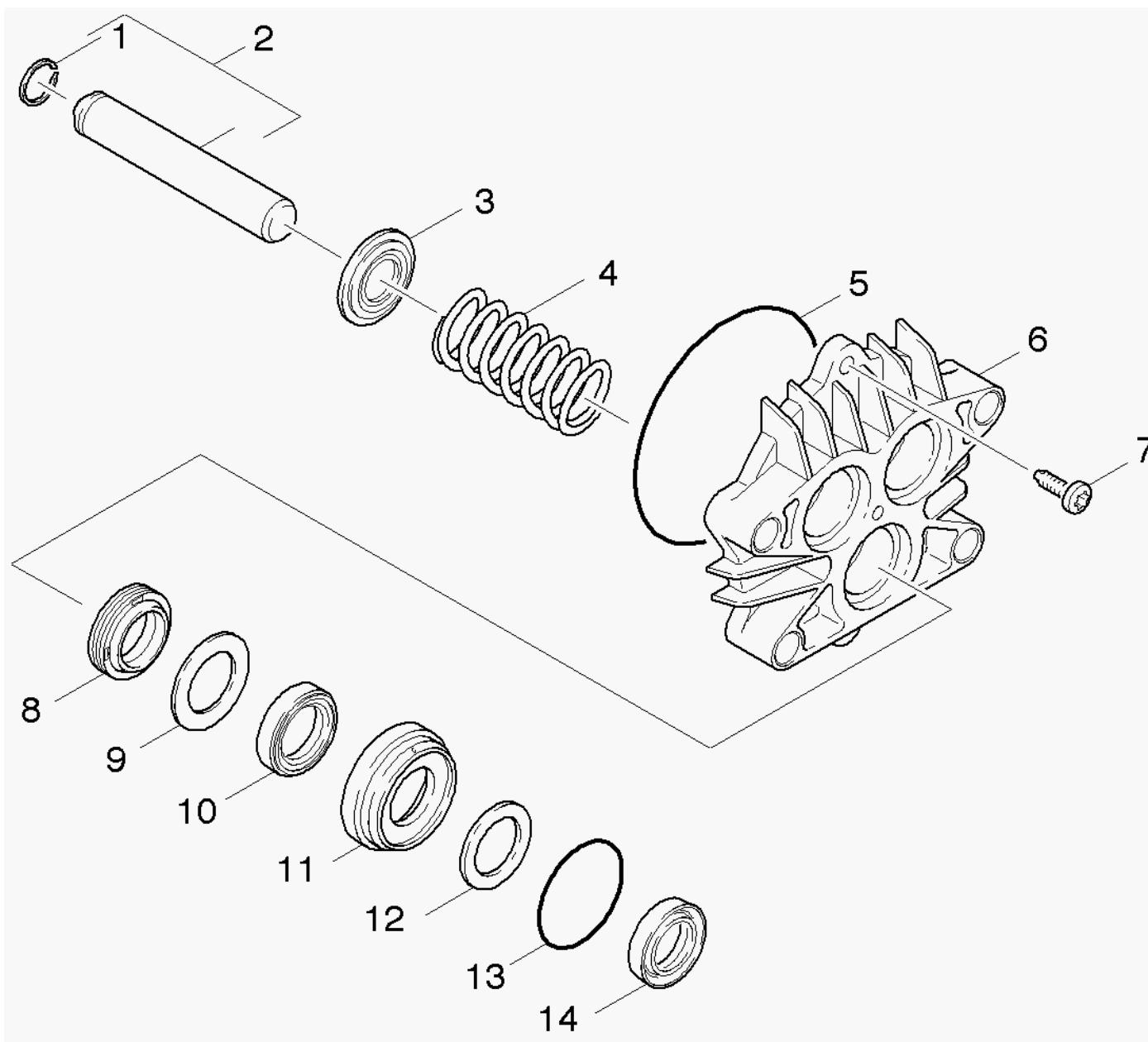
| Rez.daļas/nodil.pakļ.daļas | Poz. | Materiāla Nr. | Nosaukums | Daudzums | Pārdoš. vienība | no sēr. Nr.. | līdz sēr. Nr. | Daž. informācija |
|----------------------------|------|---------------|---------------------------------------|----------|-----------------|--------------|---------------|-----------------------|
| X-X | 26 | 6.362-468.0 | Gredzenblīve, pilns komplekts 1ST.-R. | 1.000 | ST | 0000000000 | 0000000000 | |
| | 27 | 4.580-731.0 | Safety valve | 1.000 | ST | | | VERSION 3 |
| X-X | 29 | 5.583-146.0 | Vārsta skrūve | 3.000 | ST | 0000000000 | 0000000000 | |
| X-X | 30 | 6.363-003.0 | Gredzenblīve 13,0 X 2,0-NBR 90 | 6.000 | ST | 0000000000 | 0000000000 | |
| X-X | 31 | 6.362-381.0 | Gredzenblīve 13x2 - NBR 70 | 1.000 | ST | 0000000000 | 0000000000 | |
| X-X | 32 | 2.884-512.0 | Valve (3 Stueck) | 1.000 | ST | 0000000000 | 0000000000 | |
| | 33 | 5.583-130.0 | Valve screw | 1.000 | ST | 0000000000 | 0000000000 | VERSION 1 |
| X-X | 34 | 6.362-169.0 | Gredzenblīve 12,0 X 2,0 | 1.000 | ST | 0000000000 | 0000000000 | VERSION 1 |
| X-X | 35 | 5.332-414.0 | Spirālveida atspere | 1.000 | ST | 0000000000 | 0000000000 | VERSION 1 |
| X-X | 36 | 5.584-060.0 | Valve pin | 1.000 | ST | 0000000000 | 0000000000 | VERSION 1 |
| X-X | 37 | 4.582-019.0 | Valve disc complete | 1.000 | ST | 0000000000 | 0000000000 | VERSION 1 |
| X-X | 41 | 6.362-077.0 | Gredzenblīve 10 x 2,2 NBR 70 | 1.000 | ST | 0000000000 | 0000000000 | |
| X-X | 42 | 4.580-349.0 | Valve complete chemistry | 1.000 | ST | 0000000000 | 0000000000 | |
| X-X | 44 | 5.443-455.0 | Hose stem | 1.000 | ST | 0000000000 | 0000000000 | |
| X-X | 45 | 7.306-125.0 | Cil. galvas skr. M10x70-8.8-A3E ISO4 | 4.000 | ST | 0000000000 | 0000000000 | |
| | 46 | 4.550-925.0 | Cylinder head | 1.000 | ST | | | VERSION 3 |
| X-X | 46 | 4.550-458.0 | Cylinder head | 1.000 | ST | 0000000000 | 0000000000 | VERSION 1 + VERSION 2 |
| X-X | 47 | 5.110-608.0 | Uzmava | 2.000 | ST | 0000000000 | 0000000000 | |
| X-X | 49 | 6.362-547.0 | Gredzenblīve 20,0x1,5-NBR 70 | 2.000 | ST | 0000000000 | 0000000000 | |
| X-X | 50 | 7.306-043.0 | Cil. galvas skr. M8x30 -8.8-A2E ISO | 5.000 | ST | 0000000000 | 0000000000 | |
| | 51 | 5.587-192.0 | Valve housing | 1.000 | ST | 0000000000 | 0000000000 | |
| X-X | 52 | 5.110-800.0 | Uzmava | 1.000 | ST | 0000000000 | 0000000000 | |
| | 53 | 4.580-729.0 | Safety valve kpl. Ersatz | 1.000 | ST | | | VERSION 2 |
| X-X | 54 | 5.321-579.0 | Handle | 1.000 | ST | 0000000000 | 0000000000 | |
| X-X | 55 | 6.362-151.0 | Gredzenblīve 10 x 2 NBR 70 | 1.000 | ST | 0000000000 | 0000000000 | |

21 Cylinder head

| Rez.daļas/nodil.pakļ.daļas | Poz. | Materiāla Nr. | Nosaukums | Daudzums | Pārdoš. vienība | no sēr. Nr.. | līdz sēr. Nr. | Daž. informācija |
|-------------------------------|------|---------------|-------------------------------|----------|-----------------|--------------|---------------|------------------|
| X-X | 56 | 4.440-790.0 | Hose SDS | 1.000 | ST | 0000000000 | 0000000000 | |
| | 57 | 6.388-167.0 | Hose DN15 | 1.000 | M | 0000000000 | 0000000000 | |
| X-X | 58 | 5.581-239.0 | Vārsta ligzda | 1.000 | ST | 0000000000 | 0000000000 | |
| X-X | 59 | 6.362-386.0 | Gredzenblīve 5,0 x 1,5-NBR 80 | 1.000 | ST | 0000000000 | 0000000000 | |
| X-X | 60 | 5.581-231.0 | Vārsta ligzda | 1.000 | ST | 0000000000 | 0000000000 | VERSION 1 |
| X-X | 61 | 6.505-054.0 | Spiediena akumulators | 1.000 | ST | 0000000000 | 0000000000 | |
| Pozīcijas teksts: 1.174-610.0 | | | | | | | | |
| | 62 | 5.427-304.0 | Retainer pressure accumulator | 1.000 | ST | 0000000000 | 0000000000 | |
| Pozīcijas teksts: 1.174-610.0 | | | | | | | | |
| X-X | 63 | 6.362-524.0 | Gredzenblīve 17,0 X 1,5 | 1.000 | ST | 0000000000 | 0000000000 | |
| Pozīcijas teksts: 1.174-610.0 | | | | | | | | |
| | 64 | 5.404-086.0 | Hollow screw | 1.000 | ST | 0000000000 | 0000000000 | |
| Pozīcijas teksts: 1.174-610.0 | | | | | | | | |
| X | 65 | 6.362-176.0 | Gredzenblīve 6,07x1,78 | 1.000 | ST | 0000000000 | 0000000000 | |
| Pozīcijas teksts: 1.174-610.0 | | | | | | | | |
| X-X | 66 | 6.362-703.0 | Gredzenblīve 6,0x1,5-NBR 70 | 1.000 | ST | | | VERSION 1 |
| X-X | 100 | 2.883-892.0 | Spare part set pump HDS 798 C | 1.000 | ST | 0000000000 | 0000000000 | |

100 Spare part set pump HDS 798 C (2.883-892.0)

| Rez.daļas/nodil.pakļ.daļas | Poz. | Materiāla Nr. | Nosaukums | Daudzums | Pārdoš. vienība | no sēr. Nr.. | līdz sēr. Nr. |
|----------------------------|------|---------------|---------------------------------------|----------|-----------------|--------------|---------------|
| X-X | 10 | 4.580-262.0 | Valve complete | 1.000 | ST | 0000000000 | 0000000000 |
| | 20 | 2.884-918.0 | Valve (3 Stück) | 2.000 | ST | 0000000000 | 0000000000 |
| X-X | 30 | 4.580-349.0 | Valve complete chemistry | 1.000 | ST | 0000000000 | 0000000000 |
| X-X | 40 | 4.582-019.0 | Valve disc complete | 1.000 | ST | 0000000000 | 0000000000 |
| X-X | 50 | 5.034-494.0 | Retaining bracket | 2.000 | ST | 0000000000 | 0000000000 |
| X-X | 60 | 5.115-492.0 | Paplāksne | 3.000 | ST | 0000000000 | 0000000000 |
| X-X | 70 | 5.115-493.0 | Paplāksne | 3.000 | ST | 0000000000 | 0000000000 |
| X-X | 80 | 5.115-796.0 | Paplāksne | 2.000 | ST | 0000000000 | 0000000000 |
| X-X | 90 | 5.584-060.0 | Valve pin | 1.000 | ST | 0000000000 | 0000000000 |
| X-X | 100 | 6.362-151.0 | Gredzenblīve 10 x 2 NBR 70 | 1.000 | ST | 0000000000 | 0000000000 |
| X-X | 110 | 6.362-169.0 | Gredzenblīve 12,0 X 2,0 | 1.000 | ST | 0000000000 | 0000000000 |
| X-X | 120 | 6.362-368.0 | O-Ring seal complete /1ST.-R. | 2.000 | ST | 0000000000 | 0000000000 |
| X-X | 130 | 6.362-398.0 | Gredzenblīve 27,5 X 1,5-NBR 70 | 3.000 | ST | 0000000000 | 0000000000 |
| X-X | 140 | 6.362-468.0 | Gredzenblīve, pilns komplekts 1ST.-R. | 1.000 | ST | 0000000000 | 0000000000 |
| X-X | 150 | 6.362-481.0 | Gredzenblīve 14,0 x 2,0 NBR 80 | 6.000 | ST | 0000000000 | 0000000000 |
| X-X | 160 | 6.362-547.0 | Gredzenblīve 20,0x1,5-NBR 70 | 2.000 | ST | 0000000000 | 0000000000 |
| X-X | 170 | 6.362-963.0 | Gredzenblīve 88,57X 2,62 | 1.000 | ST | 0000000000 | 0000000000 |
| X-X | 180 | 6.363-003.0 | Gredzenblīve 13,0 X 2,0-NBR 90 | 6.000 | ST | 0000000000 | 0000000000 |
| X-X | 190 | 6.365-322.0 | Gredzens ar gropi 16X24X7 | 3.000 | ST | 0000000000 | 0000000000 |
| X-X | 200 | 6.365-351.0 | Gredzenblīve | 3.000 | ST | 0000000000 | 0000000000 |
| X-X | 210 | 6.365-408.0 | Gredzens ar gropi 16x24x5.3 | 3.000 | ST | 0000000000 | 0000000000 |

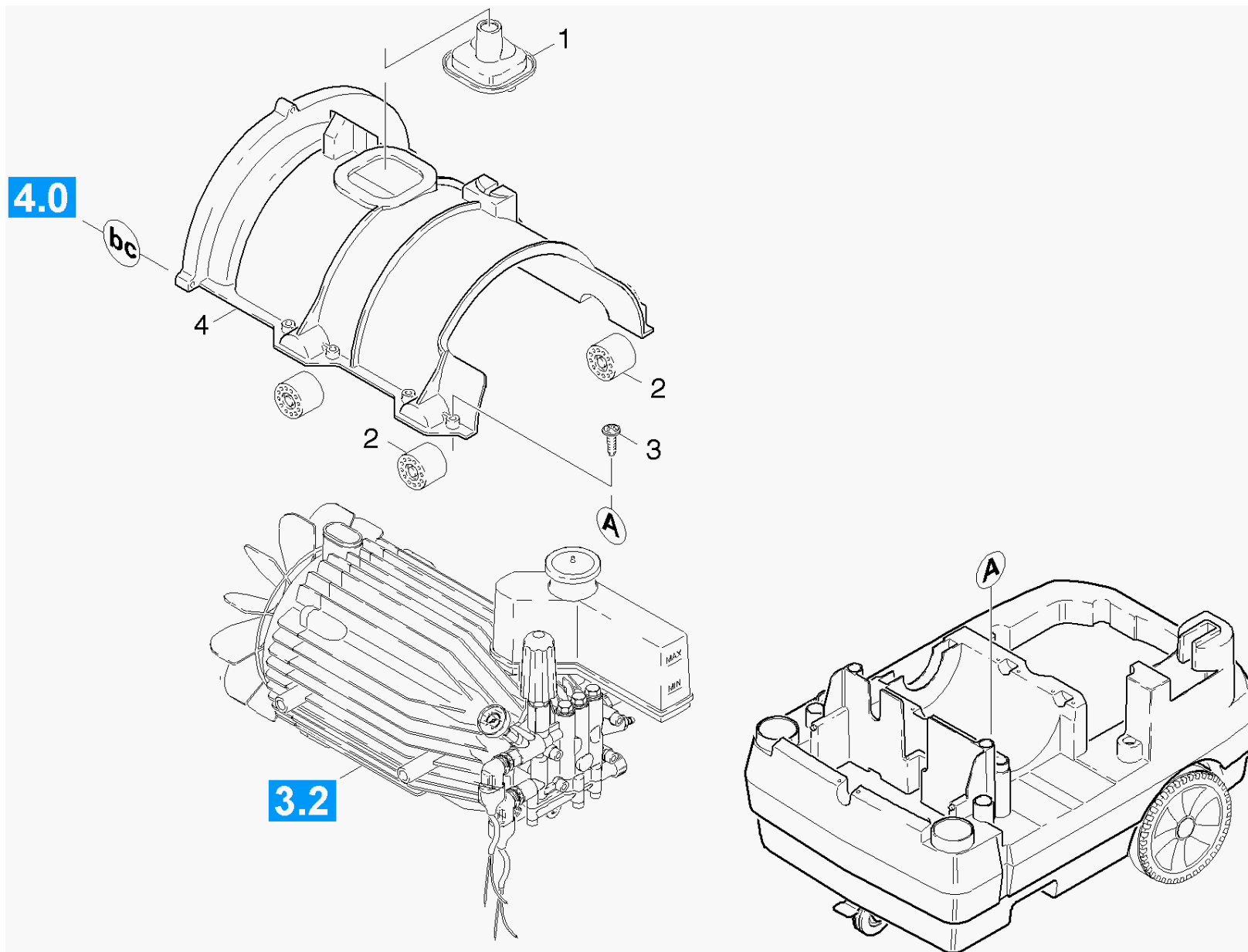


22 Thrust guidance

| Rez.daļas/nodil.pakļ.daļas | Poz. | Materiāla Nr. | Nosaukums | Daudzums | Pārdoš. vienība | no sēr. Nr.. | līdz sēr. Nr. |
|--|------|---------------|--------------------------------------|----------|-----------------|--------------|---------------|
| X | 1 | 7.343-478.0 | Snap ring A16 -FST DIN 7993 | 3.000 | ST | 0000000000 | 0000000000 |
| X-X | 2 | 4.553-216.0 | Piston complete only for replacement | 3.000 | ST | 0000000000 | 0000000000 |
| Pozīcijas teksts: 1.174-601.0 / -602.0 / -621.0 / -622.0 | | | | | | | |
| | 2 | 4.553-224.0 | Piston complete | 3.000 | ST | 0000000000 | 0000000000 |
| Pozīcijas teksts: 1.174-610.0 | | | | | | | |
| X-X | 3 | 5.115-689.0 | Paplāksne | 3.000 | ST | 0000000000 | 0000000000 |
| X-X | 4 | 5.332-450.0 | Helical spring | 3.000 | ST | 0000000000 | 0000000000 |
| X-X | 5 | 6.362-102.0 | Gredzenblīve 90,0 X 3,0 | 1.000 | ST | 0000000000 | 0000000000 |
| | 6 | 4.060-819.0 | Housing | 1.000 | ST | 0000000000 | 0000000000 |
| | 7 | 7.306-094.0 | Skrūve M6x25 -8.8-R3R (In6Rd) | 2.000 | ST | 0000000000 | 0000000000 |
| X-X | 8 | 6.365-322.0 | Gredzens ar gropi 16X24X7 | 3.000 | ST | 0000000000 | 0000000000 |
| X-X | 9 | 5.115-493.0 | Paplāksne | 3.000 | ST | 0000000000 | 0000000000 |
| X-X | 10 | 6.365-351.0 | Gredzenblīve | 3.000 | ST | 0000000000 | 0000000000 |
| X-X | 11 | 5.112-402.0 | Bukse | 3.000 | ST | 0000000000 | 0000000000 |
| X-X | 12 | 5.115-492.0 | Paplāksne | 3.000 | ST | 0000000000 | 0000000000 |
| X-X | 13 | 6.362-398.0 | Gredzenblīve 27,5 X 1,5-NBR 70 | 3.000 | ST | 0000000000 | 0000000000 |
| X-X | 14 | 6.365-408.0 | Gredzens ar gropi 16x24x5.3 | 3.000 | ST | 0000000000 | 0000000000 |

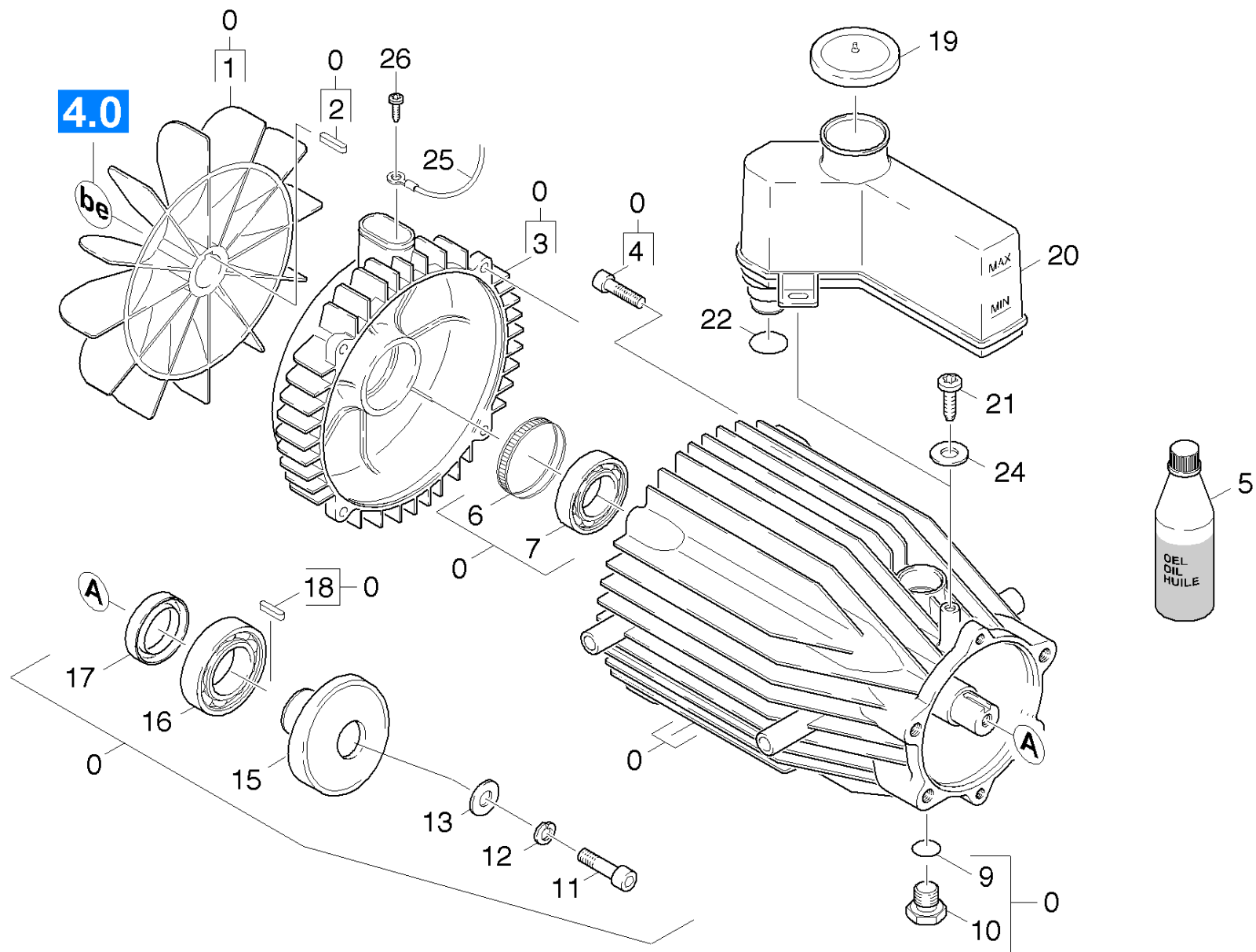
30 Motor

| Poz. | Nosaukums | Daudzums | Pārdoš. vienība | no sēr. Nr.. | līdz sēr. Nr. |
|-------------|------------------|-----------------|------------------------|---------------------|----------------------|
| 31 | Bracket motor | 1.000 | ST | 0000000000 | 0000000000 |
| 32 | Motor | 1.000 | ST | 0000000000 | 0000000000 |



31 Bracket motor

| Rez.daļas/nodil.pakļ.daļas | Poz. | Materiāla Nr. | Nosaukums | Daudzums | Pārdoš. vienība | no sēr. Nr.. | līdz sēr. Nr. |
|----------------------------|------|---------------|-------------------|----------|-----------------|--------------|---------------|
| | 1 | 5.810-016.0 | Cable gland | 1.000 | ST | 0000000000 | 0000000000 |
| X | 2 | 5.767-005.0 | Gumijas buferis | 4.000 | ST | 0000000000 | 0000000000 |
| | 3 | 6.303-200.0 | Skrūve 5x25-IN6RD | 8.000 | ST | 0000000000 | 0000000000 |
| | 4 | 5.060-728.0 | Spare part | 1.000 | ST | 0000000000 | 0000000000 |

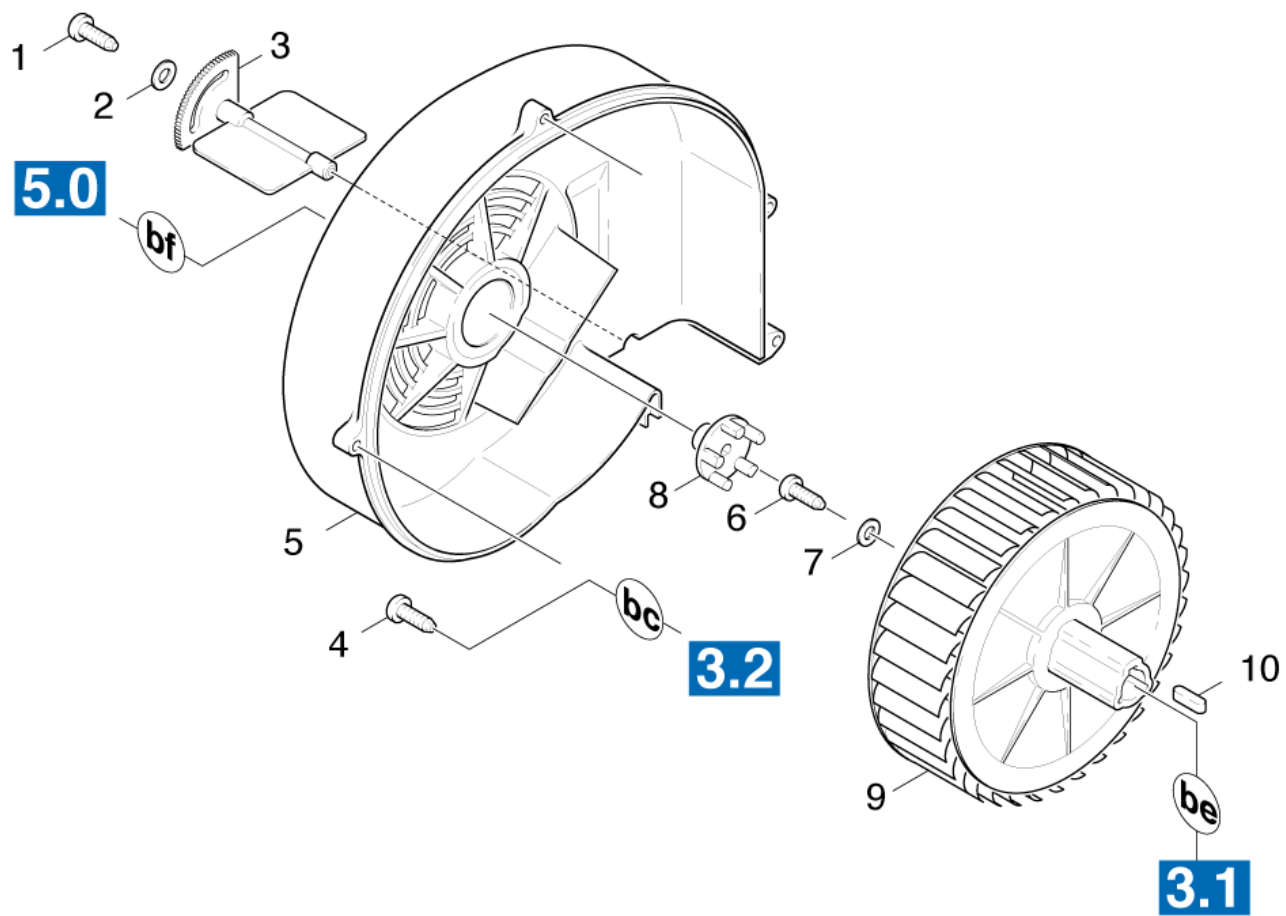


32 Motor

| Rez.daļas/nodil.pakļ.daļas | Poz. | Materiāla Nr. | Nosaukums | Daudzums | Pārdoš. vienība | no sēr. Nr.. | līdz sēr. Nr. |
|--|------|---------------|--|----------|-----------------|--------------|---------------|
| | 0 | 4.623-432.0 | Motor complete | 1.000 | ST | 0000000000 | 0000000000 |
| Pozīcijas teksts: 1.174-610.0 | | | | | | | |
| | 0 | 4.623-417.0 | motor complete | 1.000 | ST | 0000000000 | 0000000000 |
| Pozīcijas teksts: 1.174-601.0 / -602.0 / -621.0 / -622.0 | | | | | | | |
| X-X | 1 | 5.600-046.0 | Darbrats | 1.000 | ST | 0000000000 | 0000000000 |
| X-X | 2 | 7.318-079.0 | Prizm. ierievis 6x6x32-C45R DIN 6885 | 1.000 | ST | 0000000000 | 0000000000 |
| | 3 | 5.063-707.0 | Gultņa vāks B | 1.000 | ST | 0000000000 | 0000000000 |
| | 4 | 7.303-048.0 | Screw M6x20 -St-R3R (In6Rd) | 4.000 | ST | 0000000000 | 0000000000 |
| X-X | 5 | 6.288-016.0 | Transmisijas eļļa | 1.000 | ST | 0000000000 | 0000000000 |
| X-X | 6 | 6.343-171.0 | tolerance ring | 1.000 | ST | 0000000000 | 0000000000 |
| X-X | 7 | 6.401-285.0 | Lodīšu gultnis 6204 2RS | 1.000 | ST | 0000000000 | 0000000000 |
| | 9 | 6.363-273.0 | Gredzenblīve 11,0 x 2,0 | 1.000 | ST | 0000000000 | 0000000000 |
| | 10 | 5.411-100.0 | screw plug | 1.000 | ST | 0000000000 | 0000000000 |
| | 11 | 7.306-092.0 | Screw | 1.000 | ST | 0000000000 | 0000000000 |
| X-X | 12 | 7.313-003.0 | Spring washer B 6-FSt-A3E DIN 127 | 1.000 | ST | 0000000000 | 0000000000 |
| X-X | 13 | 7.312-260.0 | washer | 1.000 | ST | 0000000000 | 0000000000 |
| | 15 | 4.120-173.0 | Wobble plate complete | 1.000 | ST | 0000000000 | 0000000000 |
| Pozīcijas teksts: 1.174-601.0 / -602.0 / -621.0 / -622.0 | | | | | | | |
| | 15 | 4.120-176.0 | Wobble plate complete | 1.000 | ST | 0000000000 | 0000000000 |
| Pozīcijas teksts: 1.174-610.0 | | | | | | | |
| | 16 | 7.401-032.0 | Lodīšu gultnis 7305-B-WAELZLAGST DIN 628 | 1.000 | ST | 0000000000 | 0000000000 |
| X-X | 17 | 7.367-156.0 | Vārpstas blīvslēgs A30x40x7-NBR DIN | 1.000 | ST | 0000000000 | 0000000000 |
| | 18 | 7.318-003.0 | Parallel key 5X 5X 18-C45R DIN 6885 | 1.000 | ST | 0000000000 | 0000000000 |
| X-X | 19 | 5.063-195.0 | Vāks | 1.000 | ST | 0000000000 | 0000000000 |
| X-X | 20 | 5.070-521.0 | Eļļas tvertne | 1.000 | ST | 0000000000 | 0000000000 |

32 Motor

| Rez.daļas/nodil.pakļ.daļas | Poz. | Materiāla Nr. | Nosaukums | Daudzums | Pārdoš. vienība | no sēr. Nr.. | līdz sēr. Nr. |
|----------------------------|------|---------------|--|----------|-----------------|--------------|---------------|
| X-X | 21 | 7.303-038.0 | Screw M6x20 -St-R3R (In6Rd) | 1.000 | ST | 0000000000 | 0000000000 |
| X-X | 22 | 6.362-161.0 | Gredzenblīve 19,3 X 2,4 | 1.000 | ST | 0000000000 | 0000000000 |
| X-X | 24 | 7.312-003.0 | Washer 6 -200HV-A3E ISO 7090 | 1.000 | ST | 0000000000 | 0000000000 |
| | 25 | 4.820-578.0 | Cable green/yellow 1,5mm ² x450mm | 1.000 | ST | 0000000000 | 0000000000 |
| | 26 | 7.303-031.0 | screw | 1.000 | ST | 0000000000 | 0000000000 |

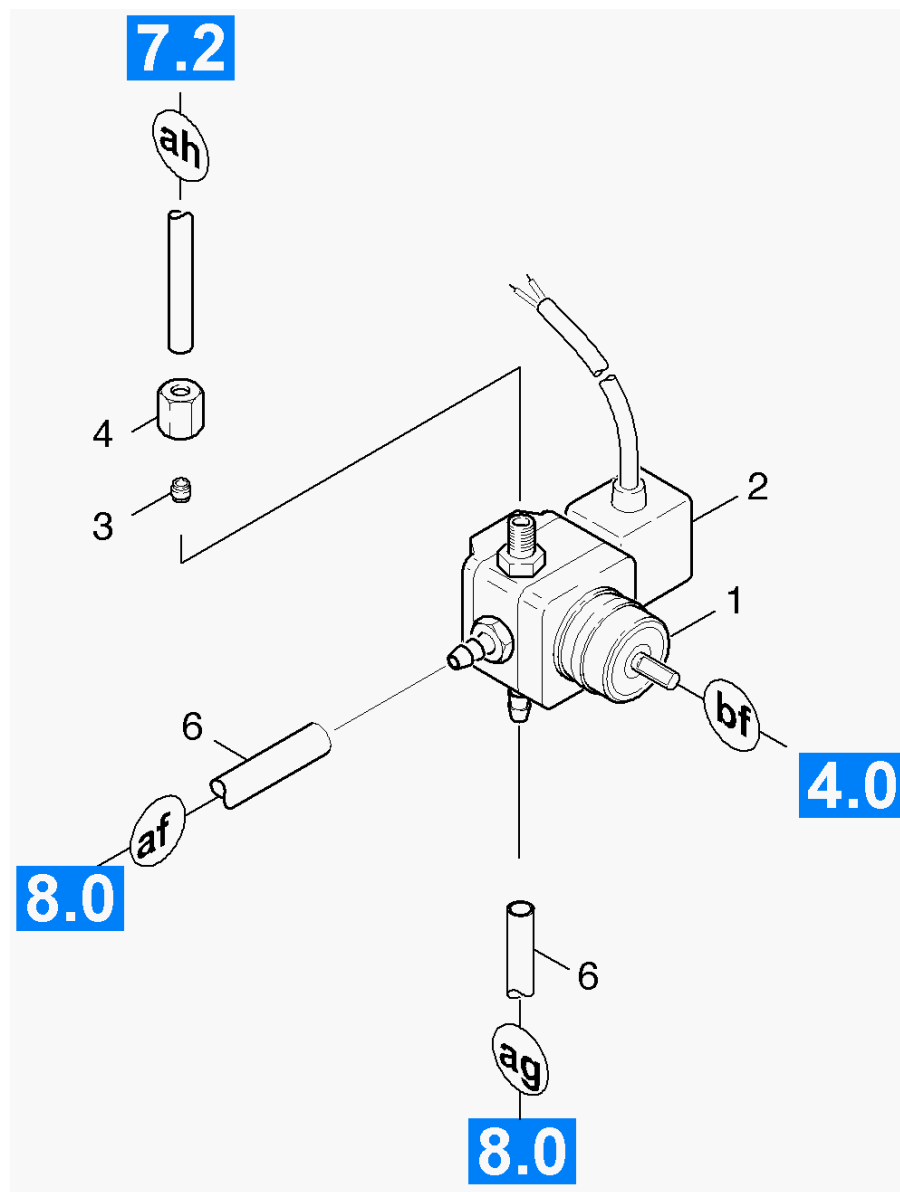


40 Blower

| Rez.daļas/nodil.pakļ.dajas | Poz. | Materiāla Nr. | Nosaukums | Daudzums | Pārdoš. vienība | no sēr. Nr.. | līdz sēr. Nr. |
|----------------------------|------|---------------|--------------------------------------|----------|-----------------|--------------|---------------|
| X-X | 1 | 7.303-077.0 | sheet metal screw | 1.000 | ST | 0000000000 | 0000000000 |
| | 2 | 7.312-278.0 | washer | 1.000 | ST | 0000000000 | 0000000000 |
| X-X | 3 | 5.606-007.0 | Gaisa aizbāznis | 1.000 | ST | 0000000000 | 0000000000 |
| | 4 | 7.303-084.0 | Skrūve 4x25 -10.9-R2R (K-In6Rd) | 4.000 | ST | 0000000000 | 0000000000 |
| X | 5 | 5.063-826.0 | Ventilatora vāks | 1.000 | ST | 0000000000 | 0000000000 |
| X-X | 6 | 6.304-145.0 | Skrūve M 6X20-R3R (IN6RD) | 1.000 | ST | 0000000000 | 0000000000 |
| X-X | 7 | 7.312-276.0 | Washer 6 -200HV-A2E ISO7093-1 | 1.000 | ST | 0000000000 | 0000000000 |
| X-X | 8 | 5.471-097.0 | Degvielas sūkņa sakabe | 1.000 | ST | 0000000000 | 0000000000 |
| X-X | 9 | 5.600-062.0 | Darbrats | 1.000 | ST | 0000000000 | 0000000000 |
| X-X | 10 | 7.318-005.0 | Prizm. ierievis 5x5x28-C45R DIN 6885 | 1.000 | ST | 0000000000 | 0000000000 |

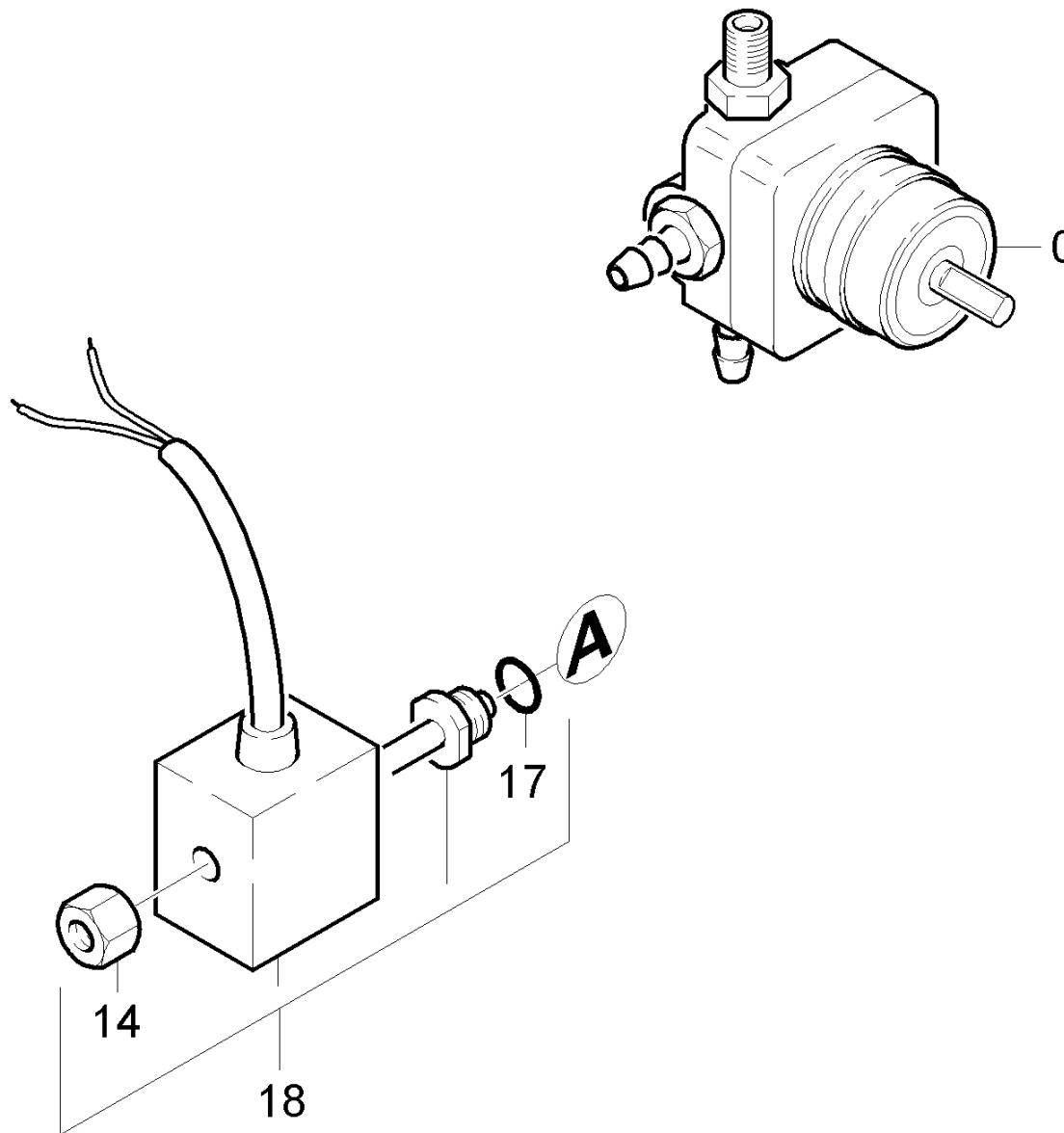
50 Fuel pump

| Poz. | Nosaukums | Daudzums | Pārdoš. vienība | no sēr. Nr.. | līdz sēr. Nr. |
|------|---------------|----------|-----------------|--------------|---------------|
| 51 | Pipeline fuel | 1.000 | ST | 0000000000 | 0000000000 |
| 52 | Fuel pump | 1.000 | ST | 0000000000 | 0000000000 |



51 Pipeline fuel

| Rez.daļas/nodil.pakļ.daļas | Poz. | Materiāla Nr. | Nosaukums | Daudzums | Pārdoš. vienība | no sēr. Nr.. | līdz sēr. Nr. |
|----------------------------|------|---------------|------------------------|----------|-----------------|--------------|---------------|
| X-X | 1 | 6.472-992.0 | Degvielas sūknis | 1.000 | ST | 0000000000 | 0000000000 |
| X-X | 2 | 6.472-411.0 | Solenoida vārsts | 1.000 | ST | 0000000000 | 0000000000 |
| X-X | 3 | 6.389-263.0 | Griezies gredzens | 1.000 | ST | 0000000000 | 0000000000 |
| X-X | 4 | 6.389-262.0 | Uzmavuzgrieznis A 4-LL | 1.000 | ST | 0000000000 | 0000000000 |
| X-X | 6 | 6.389-534.0 | Šūtene | 1.000 | M | 0000000000 | 0000000000 |



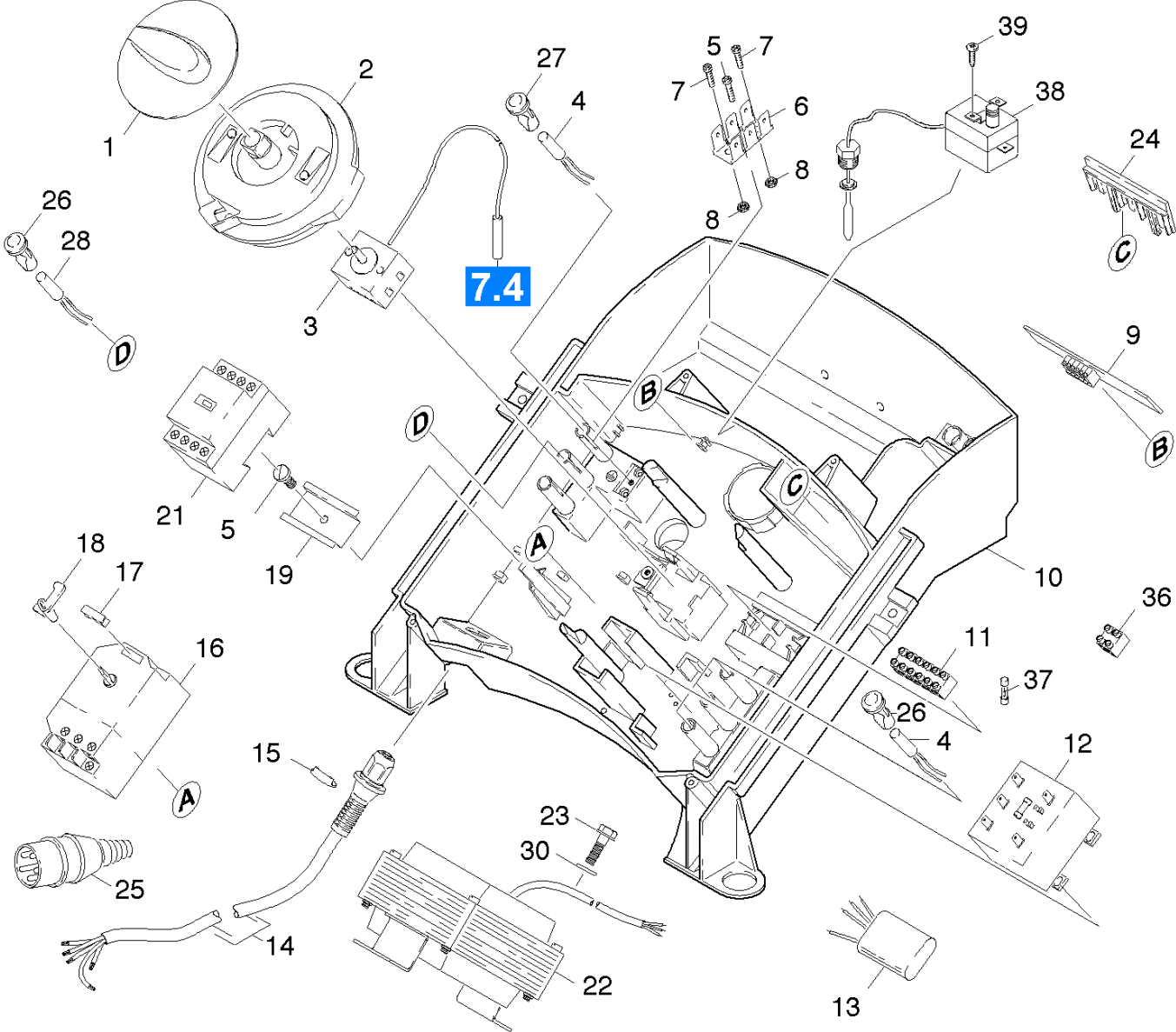
52 Fuel pump

| Rez.daļas/nodil.pakļ.daļas | Poz. | Materiāla Nr. | Nosaukums | Daudzums | Pārdoš. vienība | no sēr. Nr.. | līdz sēr. Nr. |
|----------------------------|------|---------------|------------------------|----------|-----------------|--------------|---------------|
| | 0 | 6.472-990.0 | Fuel pump | 1.000 | ST | 0000000000 | 0000000000 |
| | 14 | 6.472-340.0 | Knurled nut | 1.000 | ST | 0000000000 | 0000000000 |
| | 17 | 6.472-125.0 | O-Ring seal 12,0 X 1,5 | 1.000 | ST | 0000000000 | 0000000000 |
| X-X | 18 | 6.472-411.0 | Solenoida vārsts | 1.000 | ST | 0000000000 | 0000000000 |

60 Electric control box

| Poz. | Nosaukums | Daudzums | Pārdoš. vienība | no sēr. Nr.. | līdz sēr. Nr. |
|------|----------------------|----------|-----------------|--------------|---------------|
| 61 | Electric control box | 1.000 | ST | 0000000000 | 0000000000 |
| 62 | Switch | 1.000 | ST | 0000000000 | 0000000000 |

61 Electric control box



61 Electric control box

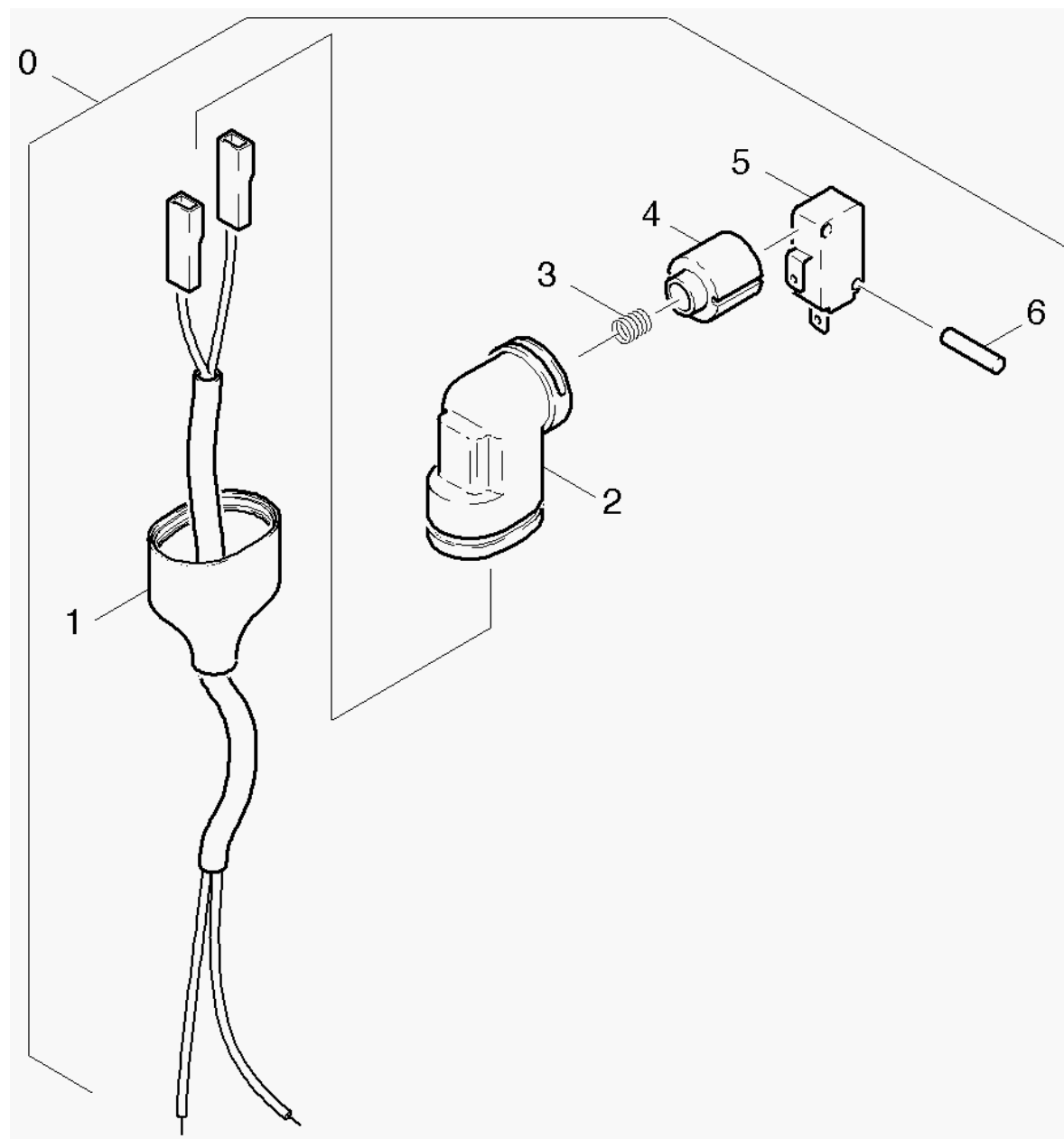
| Rez.daļas/nodil.pakļ.daļas | Poz. | Materiāla Nr. | Nosaukums | Daudzums | Pārdoš. vienība | no sēr. Nr.. | līdz sēr. Nr. |
|---|------|---------------|---------------------------------------|----------|-----------------|--------------|---------------|
| X-X | 1 | 5.321-577.0 | Rokturis | 1.000 | ST | 0000000000 | 0000000000 |
| X-X | 2 | 5.115-798.0 | Paplāksne | 1.000 | ST | 0000000000 | 0000000000 |
| X-X | 3 | 2.882-574.0 | Conversion kit thermostat | 1.000 | ST | 0000000000 | 0000000000 |
| X-X | 4 | 4.651-026.0 | Pilot lamp only for replacement | 4.000 | ST | 0000000000 | 0000000000 |
| | 5 | 7.303-026.0 | Screw 4x16 -A2-70 (In6Rd) | 2.000 | ST | 0000000000 | 0000000000 |
| | 6 | 6.641-270.0 | Plug | 1.000 | ST | 0000000000 | 0000000000 |
| | 7 | 6.303-317.0 | Screw M4x10-St-A2G | 2.000 | ST | 0000000000 | 0000000000 |
| | 8 | 7.311-001.0 | Hexagon nut M4 -8-A2E ISO 4032 | 2.000 | ST | 0000000000 | 0000000000 |
| X-X | 9 | 4.633-058.0 | Pulse generator | 1.000 | ST | 0000000000 | 0000000000 |
| | 10 | 5.801-146.0 | Mounting plate | 1.000 | ST | 0000000000 | 0000000000 |
| | 11 | 6.643-249.0 | Motor protecting switch | 1.000 | ZST | 0000000000 | 0000000000 |
| | 12 | 4.622-018.0 | Control transformer - nur fuer Ersatz | 1.000 | ST | 0000000000 | 0000000000 |
| Pozīcijas teksts: 1.174-602.0 / -610.0 / -622.0 | | | | | | | |
| X-X | 12 | 6.622-241.0 | Vadības ķēžu transformators 400V | 1.000 | ST | 0000000000 | 0000000000 |
| Pozīcijas teksts: 1.174-601.0 / -621.0 | | | | | | | |
| | 13 | 4.828-007.0 | Anti-interference filter complete | 1.000 | ST | 0000000000 | 0000000000 |
| X-X | 14 | 6.647-250.0 | cabl with rubber bushing | 1.000 | ST | 0000000000 | 0000000000 |
| | 15 | 6.343-170.0 | Retaining clip | 1.000 | ST | 0000000000 | 0000000000 |
| X-X | 16 | 6.631-190.0 | Elektromotora aizsardzības slēdzis | 1.000 | ST | 0000000000 | 0000000000 |
| | 17 | 6.630-049.0 | Cap | 1.000 | ST | 0000000000 | 0000000000 |
| X-X | 18 | 5.481-257.0 | Svira | 1.000 | ST | 0000000000 | 0000000000 |
| | 19 | 5.802-261.0 | Mounting part | 1.000 | ST | 0000000000 | 0000000000 |
| X-X | 21 | 4.632-002.0 | Contactora -nur fuer Ersatz- | 1.000 | ST | 0000000000 | 0000000000 |
| Pozīcijas teksts: 1.174-601.0 / -621.0 | | | | | | | |
| X-X | 21 | 6.632-356.0 | Kontaktors LC1-D18 B7 | 1.000 | ST | 0000000000 | 0000000000 |
| Pozīcijas teksts: 1.174-602.0 / -610.0 / -622.0 | | | | | | | |

61 Electric control box

| Rez.daļas/nodil.pakļ.daļas | Poz. | Materiāla Nr. | Nosaukums | Daudzums | Pārdoš. vienība | no sēr. Nr.. | līdz sēr. Nr. |
|--|------|---------------|--------------------------------------|----------|-----------------|--------------|---------------|
| | 22 | 6.622-167.0 | Ignition transformer 230V | 1.000 | ST | 0000000000 | 0000000000 |
| Pozīcijas teksts: 1.174-610.0 | | | | | | | |
| X-X | 22 | 2.883-791.0 | Spare parts set ignition transformer | 1.000 | ST | 0000000000 | 0000000000 |
| Pozīcijas teksts: / 1.174-601.0 / -621.0 | | | | | | | |
| X-X | 22 | 4.622-033.0 | Ignition transformer | 1.000 | ST | 0000000000 | 0000000000 |
| Pozīcijas teksts: / 1.174-602.0 / -622.0 | | | | | | | |
| | 23 | | Stockpiling discontinued | 1.000 | ST | 0000000000 | 0000000000 |
| | 24 | 5.030-954.0 | Clamping part | 1.000 | ST | 0000000000 | 0000000000 |
| X | 25 | 6.646-266.0 | Savienotājuzmava | 1.000 | ST | 0000000000 | 0000000000 |
| X | 26 | 6.651-316.0 | Lēcas korpuss, sarkans | 4.000 | ST | 0000000000 | 0000000000 |
| | 27 | 6.651-421.0 | Lēcas korpuss, zaļš | 1.000 | ST | 0000000000 | 0000000000 |
| | 28 | 6.651-604.0 | Pilot lamp | 1.000 | ST | 0000000000 | 0000000000 |
| X | 30 | 7.312-264.0 | washer | 1.000 | ST | 0000000000 | 0000000000 |
| X-X | 37 | 6.644-052.0 | Fuse insert slow G-2,0A | 1.000 | ST | 0000000000 | 0000000000 |
| X | 38 | 4.686-018.0 | temperature limiter from 6.686-377.0 | 1.000 | ST | 0000000000 | 0000000000 |
| | 39 | 7.306-056.0 | Screw M4x8 -8.8-R2R (In6Rd) | 2.000 | ST | 0000000000 | 0000000000 |

22 Spare parts set ignition transformer (2.883-791.0)

| Rez.daļas/nodil.pakļ.daļas | Poz. | Materiāla Nr. | Nosaukums | Daudzums | Pārdoš. vienība | no sēr. Nr.. | līdz sēr. Nr. |
|----------------------------|------|---------------|--------------------------------|----------|-----------------|--------------|---------------|
| X-X | 10 | 4.821-071.0 | IGNITION LEAD (HDS 557CI) | 1.000 | ST | 0000000000 | 0000000000 |
| | 20 | 6.622-157.0 | Ignition transformer 400V 50Hz | 1.000 | ST | 0000000000 | 0000000000 |
| X-X | 30 | 6.647-518.0 | Ignition cable | 1.000 | ST | 0000000000 | 0000000000 |

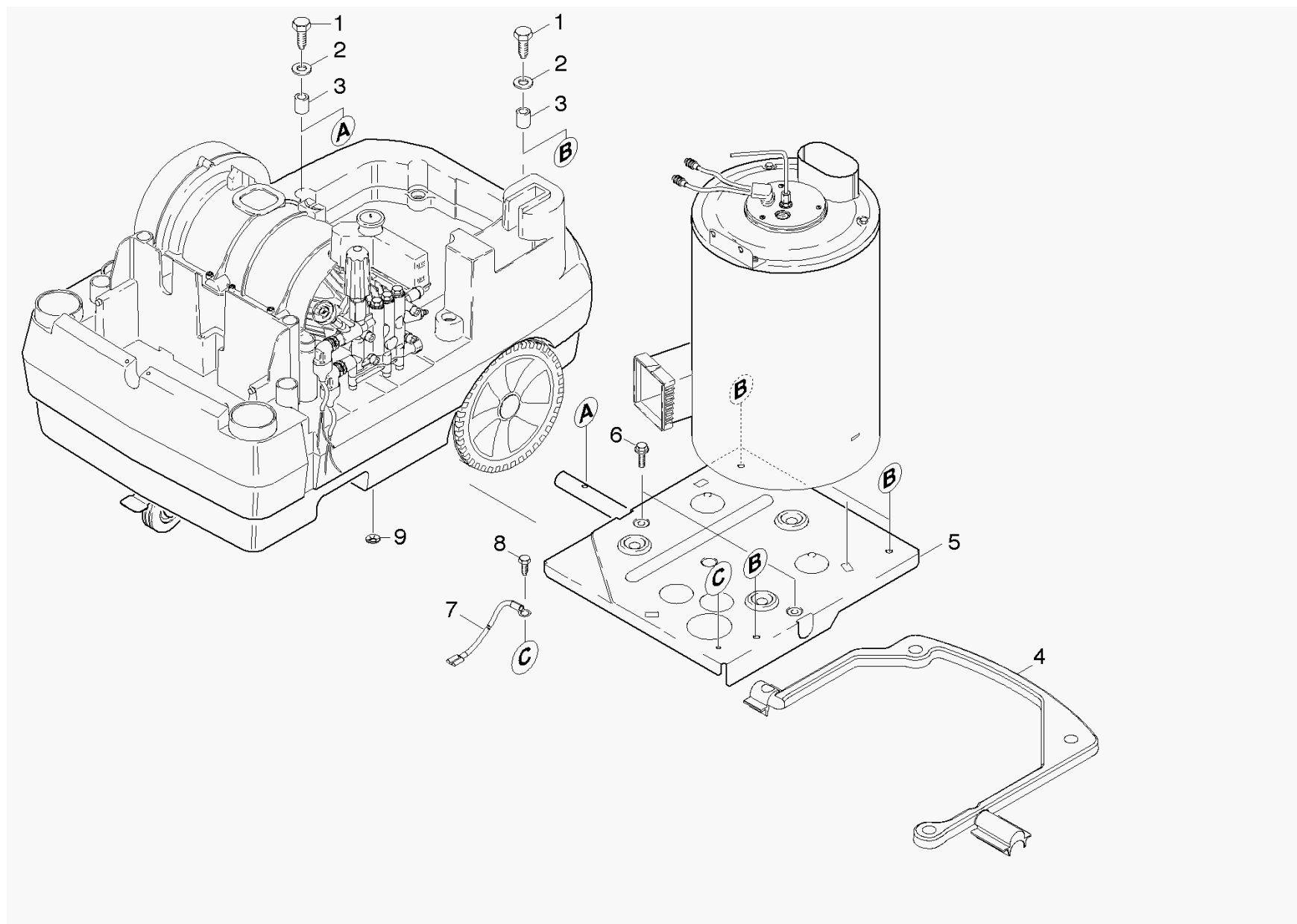


62 Switch

| Rez.daļas/nodil.pakļ.daļas | Poz. | Materiāla Nr. | Nosaukums | Daudzums | Pārdoš. vienība | no sēr. Nr.. | līdz sēr. Nr. |
|----------------------------|------|---------------|--|----------|-----------------|--------------|---------------|
| X-X | 0 | 4.744-001.0 | Switch complete | 1.000 | ST | 0000000000 | 0000000000 |
| | 1 | 6.648-111.0 | Control cable | 1.000 | ST | 0000000000 | 0000000000 |
| X | 2 | 5.042-860.0 | Turētājs | 1.000 | ST | 0000000000 | 0000000000 |
| | 3 | 5.332-322.0 | Atspere | 1.000 | ST | 0000000000 | 0000000000 |
| | 4 | 5.053-051.0 | Kronšteins | 1.000 | ST | 0000000000 | 0000000000 |
| X-X | 5 | 6.631-807.0 | Mikroslēdzis | 1.000 | ST | 0000000000 | 0000000000 |
| X-X | 6 | 7.314-664.0 | Taisna rievota tapa 3,0x20-KU ISO 8740 | 1.000 | ST | 0000000000 | 0000000000 |

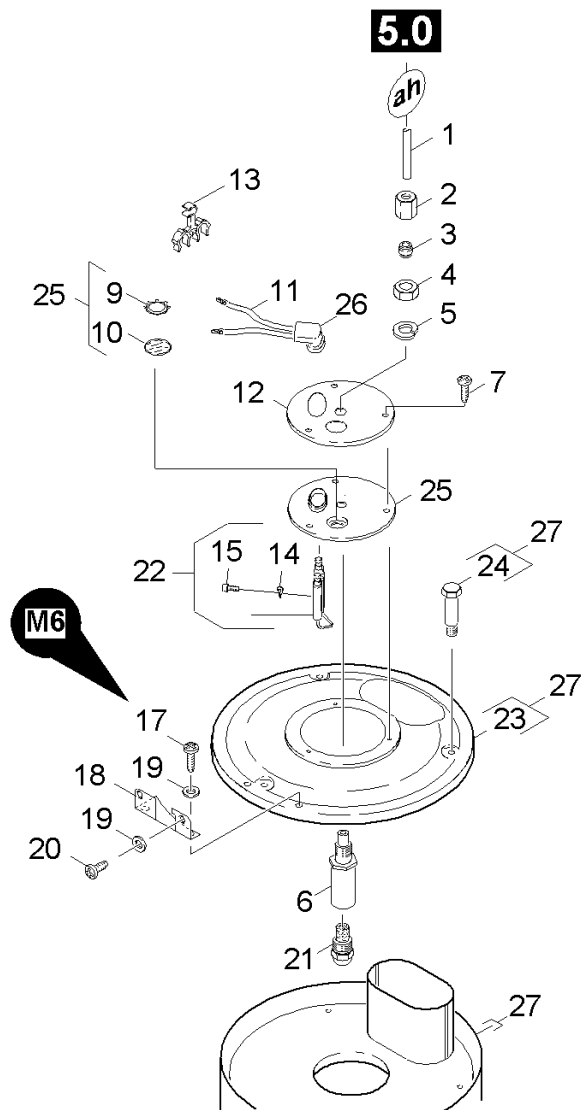
70 Flow heater

| Poz. | Nosaukums | Daudzums | Pārdoš. vienība | no sēr. Nr.. | līdz sēr. Nr. | Daž. informācija |
|-------------|------------------|-----------------|------------------------|---------------------|----------------------|-------------------------|
| 71 | Mounting parts | 1.000 | ST | 0000000000 | 0000000000 | |
| 72 | Burner cover | 1.000 | ST | 0000000000 | 0000000000 | VERSION 1 |
| 73 | Burner cover | 1.000 | ST | | | VERSION 2 |
| 74 | Heating coil | 1.000 | ST | 0000000000 | 0000000000 | |
| 75 | Burner bottom | 1.000 | ST | 0000000000 | 0000000000 | |



71 Mounting parts

| Rez.daļas/nodil.pakļ.daļas | Poz. | Materiāla Nr. | Nosaukums | Daudzums | Pārdoš. vienība | no sēr. Nr.. | līdz sēr. Nr. |
|----------------------------|------|---------------|--|----------|-----------------|--------------|---------------|
| | 1 | 7.303-147.0 | Screw M 8x50-ST-A3E (IN6RD) | 4.000 | ST | 0000000000 | 0000000000 |
| | 2 | 7.312-277.0 | Washer 8-200HV-A2E ISO7093-1 | 4.000 | ST | 0000000000 | 0000000000 |
| | 3 | 5.111-003.0 | Sleeve | 4.000 | ST | 0000000000 | 0000000000 |
| | 4 | 5.044-791.0 | Holder distance | 1.000 | ST | 0000000000 | 0000000000 |
| | 5 | 5.050-111.0 | Frame | 1.000 | ST | 0000000000 | 0000000000 |
| | 6 | 6.303-031.0 | Screw M8x16-ST-A2R DIN 7500-1 | 2.000 | ST | 0000000000 | 0000000000 |
| | 7 | 4.822-102.0 | Cable green/yellow 1,5mm ² x830mm | 1.000 | ST | 0000000000 | 0000000000 |
| X-X | 8 | 7.303-037.0 | Skrūve M5x8 -St-A2R (In6Rd) | 1.000 | ST | 0000000000 | 0000000000 |
| | 9 | 6.343-161.0 | Lock washer | 1.000 | ST | 0000000000 | 0000000000 |

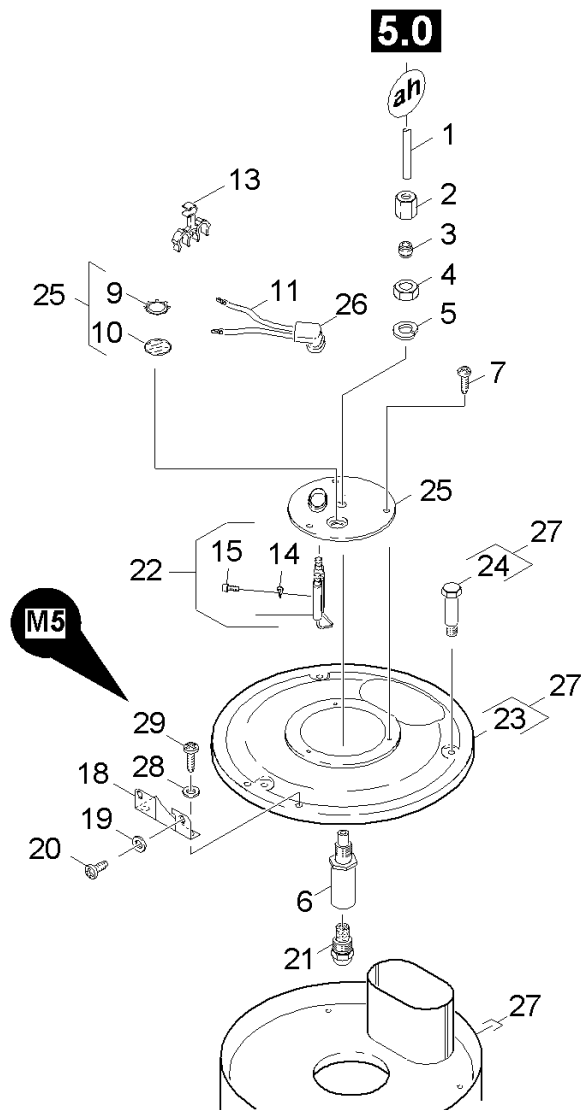


72 Burner cover

| Rez.daļas/nodil.pakļ.daļas | Poz. | Materiāla Nr. | Nosaukums | Daudzums | Pārdoš. vienība | no sēr. Nr.. | līdz sēr. Nr. |
|----------------------------|------|---------------|-----------------------------------|----------|-----------------|--------------|---------------|
| | 1 | 5.423-328.0 | Conduit fuel | 1.000 | ST | 0000000000 | 0000000000 |
| X-X | 2 | 6.389-262.0 | Uzmavuzgrieznis A 4-LL | 1.000 | ST | 0000000000 | 0000000000 |
| X-X | 3 | 6.389-263.0 | Griezies gredzens | 1.000 | ST | 0000000000 | 0000000000 |
| | 4 | 7.311-101.0 | Hexagon nut | 1.000 | ST | 0000000000 | 0000000000 |
| | 5 | 7.312-302.0 | Spring washer | 1.000 | ST | 0000000000 | 0000000000 |
| X-X | 6 | 5.667-055.0 | Sprauslas turētājs | 1.000 | ST | 0000000000 | 0000000000 |
| X-X | 7 | 7.303-038.0 | Screw M6x20 -St-R3R (In6Rd) | 3.000 | ST | 0000000000 | 0000000000 |
| X | 9 | 6.343-165.0 | Serrated ring | 1.000 | ST | 0000000000 | 0000000000 |
| X-X | 10 | 6.278-018.0 | Stikls | 1.000 | ST | 0000000000 | 0000000000 |
| X-X | 11 | 4.821-071.0 | IGNITION LEAD (HDS 557CI) | 1.000 | ST | 0000000000 | 0000000000 |
| X | 12 | 5.654-059.0 | cover pressure boiler | 1.000 | ST | 0000000000 | 0000000000 |
| | 13 | 6.647-527.0 | Holder | 1.000 | ST | 0000000000 | 0000000000 |
| | 14 | 7.312-304.0 | Spring washer B 5-FST-A2E DIN 137 | 1.000 | ST | 0000000000 | 0000000000 |
| | 15 | 7.306-217.0 | Screw M5x14 -8.8-R2R (In6Rd) | 1.000 | ST | 0000000000 | 0000000000 |
| | 17 | 7.306-090.0 | Screw M6x16 -8.8-R3R (In6Rd) | 2.000 | ST | 0000000000 | 0000000000 |
| | 18 | 5.762-343.0 | Bracket | 1.000 | ST | 0000000000 | 0000000000 |
| X-X | 19 | 7.312-276.0 | Washer 6 -200HV-A2E ISO7093-1 | 4.000 | ST | 0000000000 | 0000000000 |
| X-X | 20 | 7.303-046.0 | Screw M6x12 -St-R3R (In6Rd) | 2.000 | ST | 0000000000 | 0000000000 |
| X-X | 21 | 6.415-775.0 | Smidzinātājsprausla | 1.000 | ST | 0000000000 | 0000000000 |
| X-X | 22 | 2.638-974.0 | Conversion kit ignition electrode | 1.000 | ST | 0000000000 | 0000000000 |
| | 23 | 4.654-236.0 | Cover pressure boiler | 1.000 | ST | 0000000000 | 0000000000 |
| | 24 | 6.303-258.0 | Self-tapping screw | 3.000 | ST | 0000000000 | 0000000000 |
| X-X | 25 | 4.654-218.0 | Cover pressure boiler | 1.000 | ST | 0000000000 | 0000000000 |
| X-X | 26 | 5.394-470.0 | Vāciņš | 1.000 | ST | 0000000000 | 0000000000 |
| | 27 | 4.652-134.0 | Outer covering complete | 1.000 | ST | 0000000000 | 0000000000 |

25 Cover pressure boiler (4.654-218.0)

| Rez.daļas/nodil.pakļ.daļas | Poz. | Materiāla Nr. | Nosaukums | Daudzums | Pārdoš. vienība |
|----------------------------|------|---------------|--------------------|----------|-----------------|
| | 1 | 5.662-022.0 | Burner cover | 1.000 | ST |
| X-X | 3 | 6.278-018.0 | Stikls | 1.000 | ST |
| X | 4 | 6.343-165.0 | Serrated ring | 1.000 | ST |
| | 9 | 7.312-302.0 | Spring washer | 1.000 | ST |
| | 10 | 7.311-101.0 | Hexagon nut | 1.000 | ST |
| X-X | 11 | 5.667-055.0 | Sprauslas turētājs | 1.000 | ST |

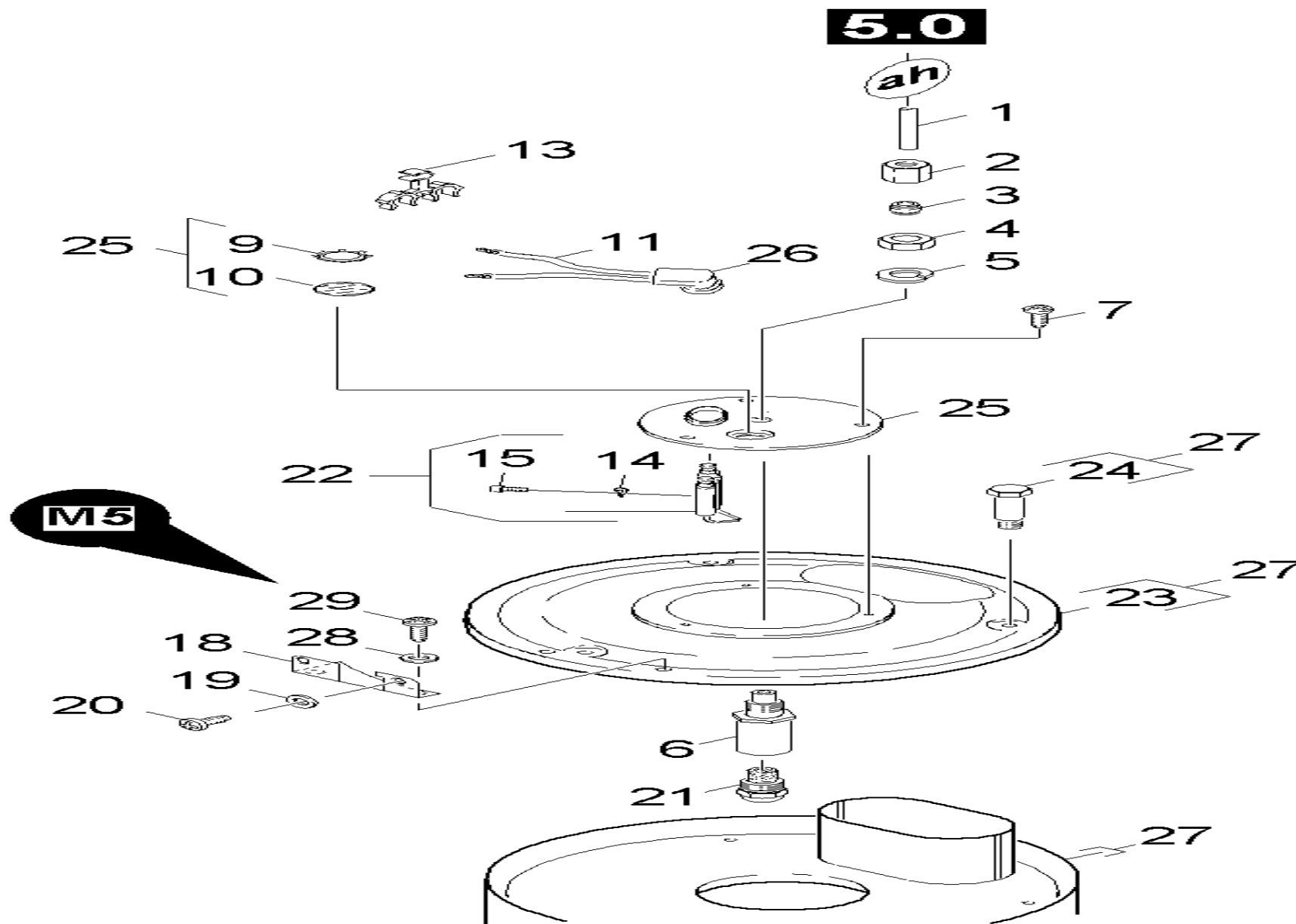


73 Burner cover

| Rez.daļas/nodil.pakļ.daļas | Poz. | Materiāla Nr. | Nosaukums | Daudzums | Pārdoš. vienība | no sēr. Nr.. | līdz sēr. Nr. |
|----------------------------|------|---------------|-----------------------------------|----------|-----------------|--------------|---------------|
| | 1 | 5.423-328.0 | Conduit fuel | 1.000 | ST | 0000000000 | 0000000000 |
| X-X | 2 | 6.389-262.0 | Uzmavuzgrieznis A 4-LL | 1.000 | ST | 0000000000 | 0000000000 |
| X-X | 3 | 6.389-263.0 | Griezies gredzens | 1.000 | ST | 0000000000 | 0000000000 |
| | 4 | 7.311-101.0 | Hexagon nut | 1.000 | ST | 0000000000 | 0000000000 |
| | 5 | 7.312-302.0 | Spring washer | 1.000 | ST | 0000000000 | 0000000000 |
| X-X | 6 | 5.667-055.0 | Sprauslas turētājs | 1.000 | ST | 0000000000 | 0000000000 |
| X-X | 7 | 7.303-038.0 | Screw M6x20 -St-R3R (In6Rd) | 3.000 | ST | 0000000000 | 0000000000 |
| X | 9 | 6.343-165.0 | Serrated ring | 1.000 | ST | 0000000000 | 0000000000 |
| X-X | 10 | 6.278-018.0 | Stikls | 1.000 | ST | 0000000000 | 0000000000 |
| X-X | 11 | 4.821-071.0 | IGNITION LEAD (HDS 557CI) | 1.000 | ST | 0000000000 | 0000000000 |
| | 13 | 6.647-527.0 | Holder | 1.000 | ST | 0000000000 | 0000000000 |
| | 14 | 7.312-304.0 | Spring washer B 5-FST-A2E DIN 137 | 1.000 | ST | 0000000000 | 0000000000 |
| | 15 | 7.306-217.0 | Screw M5x14 -8.8-R2R (In6Rd) | 1.000 | ST | 0000000000 | 0000000000 |
| | 17 | 7.306-090.0 | Screw M6x16 -8.8-R3R (In6Rd) | 2.000 | ST | 0000000000 | 0000000000 |
| | 18 | 5.762-343.0 | Bracket | 1.000 | ST | 0000000000 | 0000000000 |
| X-X | 19 | 7.312-276.0 | Washer 6 -200HV-A2E ISO7093-1 | 2.000 | ST | 0000000000 | 0000000000 |
| X-X | 20 | 7.303-046.0 | Screw M6x12 -St-R3R (In6Rd) | 2.000 | ST | 0000000000 | 0000000000 |
| X-X | 21 | 6.415-775.0 | Smidzinātājsprausla | 1.000 | ST | 0000000000 | 0000000000 |
| X-X | 22 | 2.638-974.0 | Conversion kit ignition electrode | 1.000 | ST | 0000000000 | 0000000000 |
| | 23 | 5.654-051.0 | Cover pressure boiler | 1.000 | ST | 0000000000 | 0000000000 |
| | 24 | 6.303-258.0 | Self-tapping screw | 3.000 | ST | 0000000000 | 0000000000 |
| X-X | 25 | 4.654-218.0 | Cover pressure boiler | 1.000 | ST | 0000000000 | 0000000000 |
| X-X | 26 | 5.394-470.0 | Vāciņš | 1.000 | ST | 0000000000 | 0000000000 |
| | 27 | 4.652-134.0 | Outer covering complete | 1.000 | ST | 0000000000 | 0000000000 |
| | 28 | 7.312-278.0 | washer | 2.000 | ST | | |

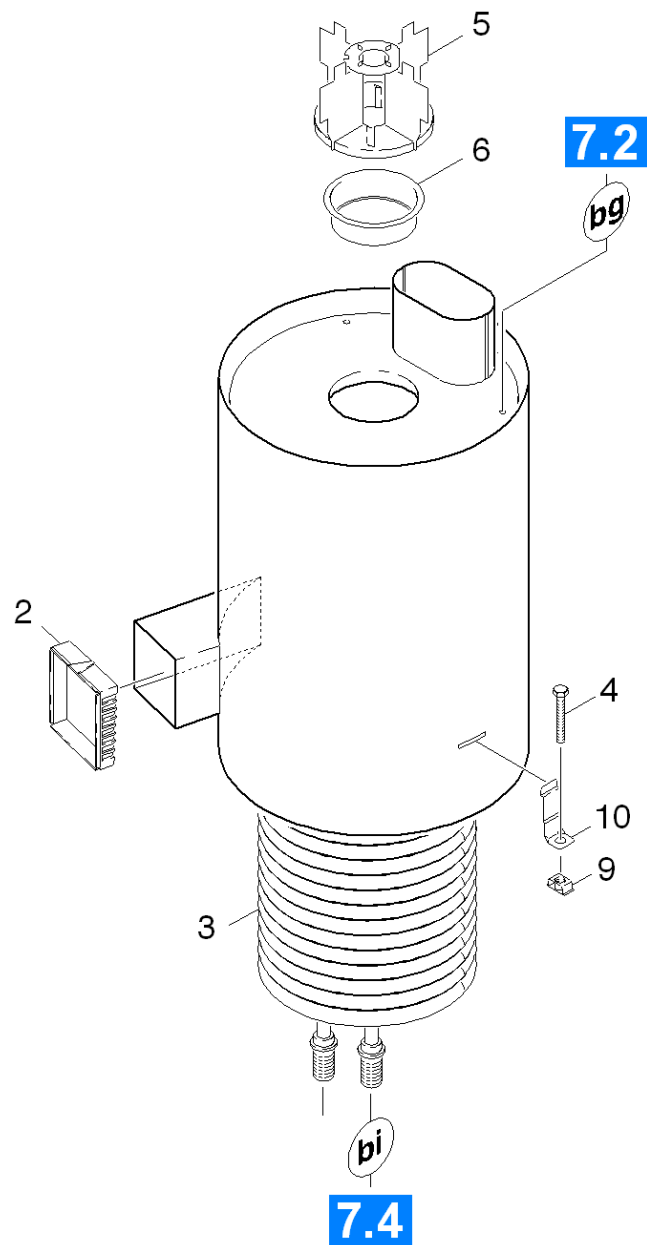
73 Burner cover

| Rez.daļas/nodil.pakļ.daļas | Poz. | Materiāla Nr. | Nosaukums | Daudzums | Pārdoš. vienība | no sēr. Nr. | līdz sēr. Nr. |
|----------------------------|------|---------------|-----------------------------|----------|-----------------|-------------|---------------|
| X-X | 29 | 7.303-038.0 | Screw M6x20 -St-R3R (In6Rd) | 2.000 | ST | | |



25 Cover pressure boiler (4.654-218.0)

| Rez.daļas/nodil.pakļ.daļas | Poz. | Materiāla Nr. | Nosaukums | Daudzums | Pārdoš. vienība |
|----------------------------|------|---------------|--------------------|----------|-----------------|
| | 1 | 5.662-022.0 | Burner cover | 1.000 | ST |
| X-X | 3 | 6.278-018.0 | Stikls | 1.000 | ST |
| X | 4 | 6.343-165.0 | Serrated ring | 1.000 | ST |
| | 9 | 7.312-302.0 | Spring washer | 1.000 | ST |
| | 10 | 7.311-101.0 | Hexagon nut | 1.000 | ST |
| X-X | 11 | 5.667-055.0 | Sprauslas turētājs | 1.000 | ST |

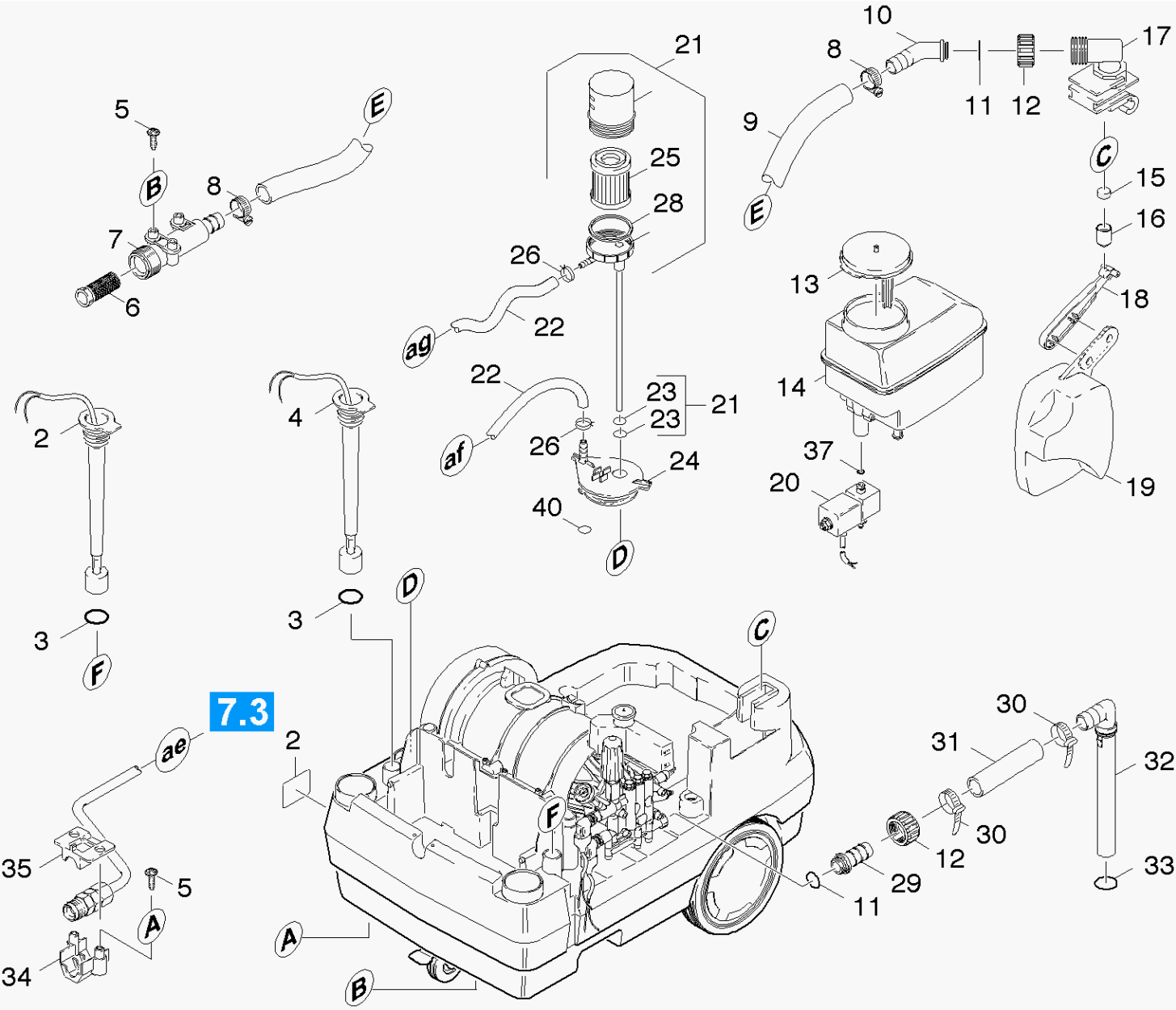


74 Heating coil

| Rez.daļas/nodil.pakļ.daļas | Poz. | Materiāla Nr. | Nosaukums | Daudzums | Pārdoš. vienība | no sēr. Nr.. | līdz sēr. Nr. |
|----------------------------|------|---------------|---------------------------------------|----------|-----------------|--------------|---------------|
| | 2 | 5.178-037.0 | Collar | 1.000 | ST | 0000000000 | 0000000000 |
| X-X | 3 | 4.680-123.0 | Heating coil | 1.000 | ST | 0000000000 | 0000000000 |
| X-X | 4 | 7.304-051.0 | Seštūrgalvas skrūve M 8x16-8.8-P2R EN | 3.000 | ST | 0000000000 | 0000000000 |
| | 5 | 4.663-123.0 | Burner cage | 1.000 | ST | 0000000000 | 0000000000 |
| | 6 | 5.664-179.0 | Burner part | 1.000 | ST | 0000000000 | 0000000000 |
| X-X | 9 | 6.310-081.0 | Uzgrieznis M 8 | 3.000 | ST | 0000000000 | 0000000000 |
| X-X | 10 | 5.044-420.0 | Turētājs | 3.000 | ST | 0000000000 | 0000000000 |

75 Burner bottom

| Rez.daļas/nodil.pakļ.daļas | Poz. | Materiāla Nr. | Nosaukums | Daudzums | Pārdoš. vienība | no sēr. Nr.. | līdz sēr. Nr. |
|--|------|---------------|--------------------------------------|----------|-----------------|--------------|---------------|
| X-X | 1 | 6.366-009.0 | Blīvējoša aukla | 1.000 | ST | 0000000000 | 0000000000 |
| X-X | 2 | 7.311-112.0 | Hexagon nut M22X1,5 -22H-A2E DIN 936 | 2.000 | ST | 0000000000 | 0000000000 |
| | 3 | 4.422-030.0 | Pipelines | 1.000 | ST | 0000000000 | 0000000000 |
| Pozīcijas teksts: 1.174-610.0 | | | | | | | |
| | 3 | 4.421-993.0 | Pipelines | 1.000 | ST | 0000000000 | 0000000000 |
| Pozīcijas teksts: / 1.174-621.0 / -622.0 | | | | | | | |
| | 3 | 4.421-990.0 | Pipelines | 1.000 | ST | 0000000000 | 0000000000 |
| Pozīcijas teksts: / 1.174-601.0 / -602.0 | | | | | | | |
| X-X | 4 | 4.655-044.0 | Bottom pressure boiler | 1.000 | ST | 0000000000 | 0000000000 |
| | 5 | 2.889-061.0 | Refractory material | 1.000 | ST | 0000000000 | 0000000000 |
| X-X | 8 | 5.263-064.0 | Fiksējošais elements | 1.000 | ST | 0000000000 | 0000000000 |



80 Float chest

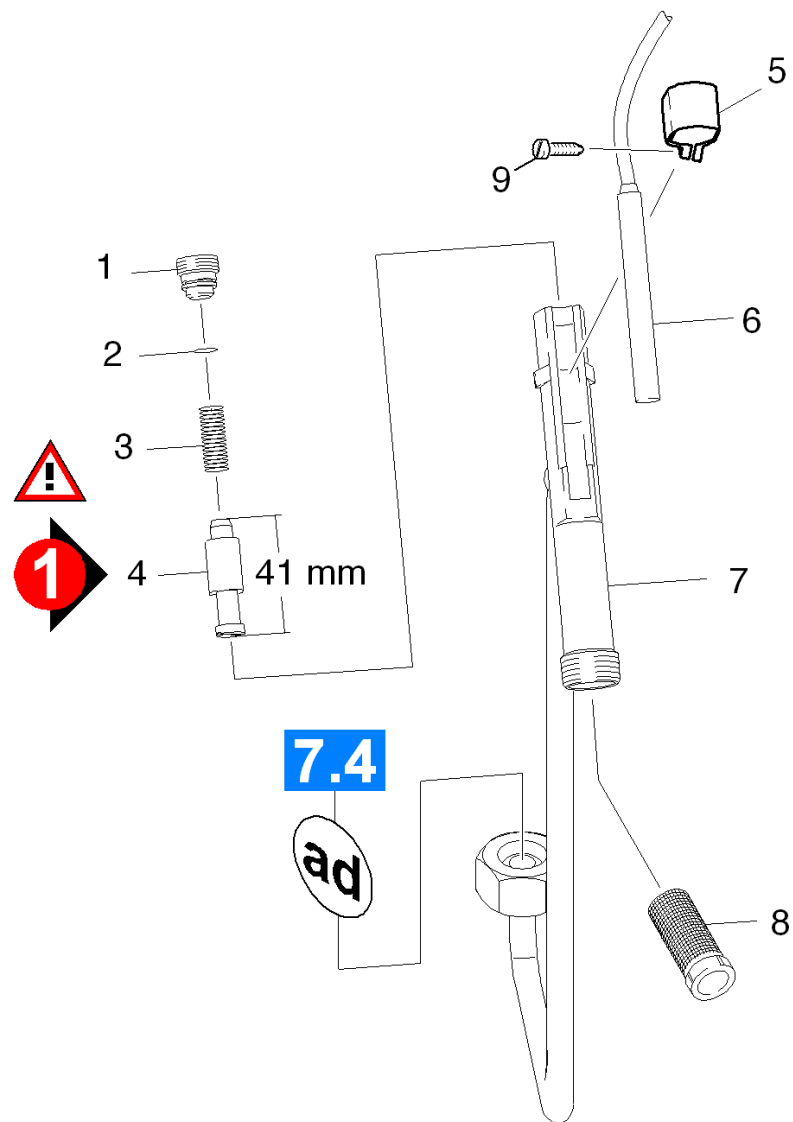
| Rez.daļas/nodil.pakļ.daļas | Poz. | Materiāla Nr. | Nosaukums | Daudzums | Pārdoš. vienība | no sēr. Nr.. | līdz sēr. Nr. |
|----------------------------|------|---------------|------------------------------------|----------|-----------------|--------------|---------------|
| | 2 | 4.747-087.0 | level probe chemistry | 1.000 | ST | 0000000000 | 0000000000 |
| | 3 | 7.362-500.0 | O-Ring seal 25x2,5-NBR 70 DIN 3770 | 2.000 | ST | 0000000000 | 0000000000 |
| X-X | 4 | 2.885-127.0 | Level probe 047-nur fuer Ersatz- | 1.000 | ST | 0000000000 | 0000000000 |
| X | 5 | 7.303-114.0 | Screw 6 x 35-ST-10.9-A2R (IN6RD) | 4.000 | ST | 0000000000 | 0000000000 |
| X-X | 6 | 6.414-141.0 | Sieta filtrs | 1.000 | ST | 0000000000 | 0000000000 |
| X-X | 7 | 5.427-249.0 | Cauruļvads | 1.000 | ST | 0000000000 | 0000000000 |
| X-X | 8 | 7.373-022.0 | Hose clip | 2.000 | ST | 0000000000 | 0000000000 |
| X-X | 9 | 6.388-719.0 | Hose DN17 | 1.000 | M | 0000000000 | 0000000000 |
| X-X | 10 | 5.443-285.0 | Caurules nipelis | 1.000 | ST | 0000000000 | 0000000000 |
| X-X | 11 | 6.362-078.0 | Gredzenblīve 13,3x2,4 | 2.000 | ST | 0000000000 | 0000000000 |
| X-X | 12 | 5.310-062.0 | Uzgrieznis | 2.000 | ST | 0000000000 | 0000000000 |
| X | 13 | 5.063-357.0 | Cover | 1.000 | ST | 0000000000 | 0000000000 |
| X-X | 14 | 4.070-313.0 | Tank | 1.000 | ST | 0000000000 | 0000000000 |
| X-X | 15 | 5.364-095.0 | Plakana blīve | 1.000 | ST | 0000000000 | 0000000000 |
| X-X | 16 | 5.584-085.0 | Vārsta ass | 1.000 | ST | 0000000000 | 0000000000 |
| X-X | 17 | 5.587-195.0 | Vārsta korpuss | 1.000 | ST | 0000000000 | 0000000000 |
| X-X | 18 | 5.481-256.0 | Svira | 1.000 | ST | 0000000000 | 0000000000 |
| X-X | 19 | 5.585-030.0 | Pludiņš | 1.000 | ST | 0000000000 | 0000000000 |
| | 20 | 6.686-143.0 | Solenoid valve DN3 | 1.000 | ST | 0000000000 | 0000000000 |
| X-X | 21 | 4.730-117.0 | Filtri | 1.000 | ST | 0000000000 | 0000000000 |
| X-X | 22 | 6.389-534.0 | Šļūtene | 1.000 | M | 0000000000 | 0000000000 |
| X-X | 23 | 6.362-384.0 | Gredzenblīve 9x1,5 - NBR 70 | 2.000 | ST | 0000000000 | 0000000000 |
| X-X | 24 | 5.064-179.0 | Cover | 1.000 | ST | 0000000000 | 0000000000 |
| X-X | 25 | 6.414-559.0 | Degvielas filtrs | 1.000 | ST | 0000000000 | 0000000000 |
| X-X | 26 | 6.389-768.0 | Hose clip | 2.000 | ST | 0000000000 | 0000000000 |

80 Float chest

| Rez.daļas/nodil.pakļ.daļas | Poz. | Materiāla Nr. | Nosaukums | Daudzums | Pārdoš. vienība | no sēr. Nr.. | līdz sēr. Nr. |
|----------------------------|------|---------------|----------------------------|----------|-----------------|--------------|---------------|
| X-X | 28 | 5.363-629.0 | Blīve | 1.000 | ST | 0000000000 | 0000000000 |
| X-X | 29 | 5.443-365.0 | Caurules nipelis (HDS555C) | 1.000 | ST | 0000000000 | 0000000000 |
| X-X | 30 | 6.641-474.0 | Kabeļu aptvere 8-210 | 2.000 | ST | 0000000000 | 0000000000 |
| X-X | 31 | 6.390-312.0 | Piece of tube | 1.000 | ST | 0000000000 | 0000000000 |
| X | 32 | 5.443-459.0 | Hose connection | 1.000 | ST | 0000000000 | 0000000000 |
| X-X | 33 | 6.362-161.0 | Gredzenblīve 19,3 X 2,4 | 1.000 | ST | 0000000000 | 0000000000 |
| | 34 | 5.263-065.0 | Fiksējošais elements | 1.000 | ST | 0000000000 | 0000000000 |
| | 35 | 5.263-066.0 | Fiksējošais elements | 1.000 | ST | 0000000000 | 0000000000 |
| X-X | 40 | 6.362-499.0 | O-Ring seal | 1.000 | ST | 0000000000 | 0000000000 |

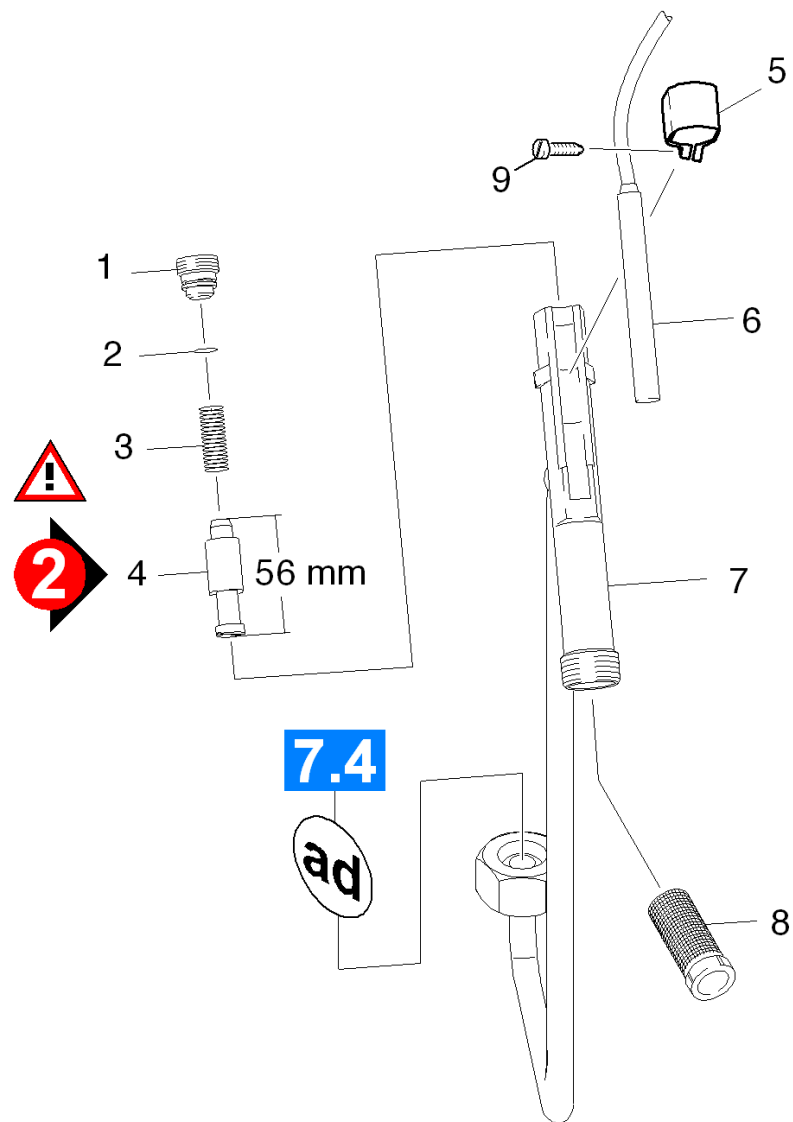
90 Safety system

| Poz. | Nosaukums | Daudzums | Pārdoš. vienība | no sēr. Nr. | līdz sēr. Nr. | Daž. informācija |
|------|---------------|----------|-----------------|-------------|---------------|------------------|
| 91 | Safety system | 1.000 | ST | 0000000000 | 0000000000 | VERSION 1 |
| 92 | Safety system | 1.000 | ST | 0000000000 | 0000000000 | VERSION 2 |



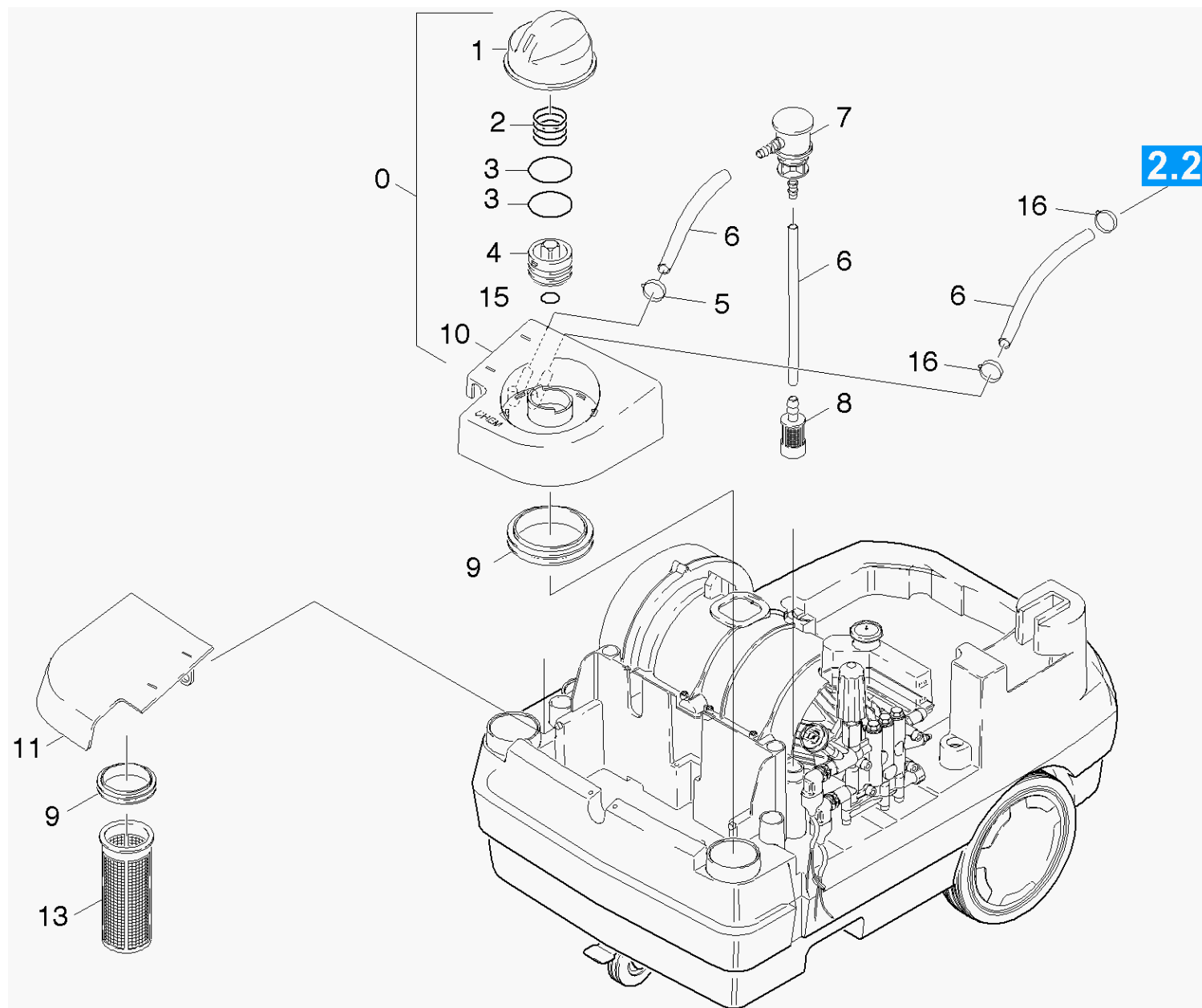
91 Safety system

| Rez.daļas/nodil.pakļ.daļas | Poz. | Materiāla Nr. | Nosaukums | Daudzums | Pārdoš. vienība | no sēr. Nr.. | līdz sēr. Nr. |
|----------------------------|------|---------------|------------------------------|----------|-----------------|--------------|---------------|
| X-X | 1 | 5.305-162.0 | Formas skrūve | 1.000 | ST | 0000000000 | 0000000000 |
| X-X | 2 | 6.362-482.0 | Gredzenblīve 10 x 1,5-NBR 70 | 1.000 | ST | 0000000000 | 0000000000 |
| X-X | 3 | 5.332-057.0 | Spirālveida atspere | 1.000 | ST | 0000000000 | 0000000000 |
| X-X | 4 | 4.553-022.0 | Piston | 1.000 | ST | 0000000000 | 0000000000 |
| X | 5 | 5.041-076.0 | Clamp | 1.000 | ST | 0000000000 | 0000000000 |
| X-X | 6 | 2.883-384.0 | Reed switch replacement | 1.000 | ST | 0000000000 | 0000000000 |
| | 7 | 4.427-198.0 | Spare part to 4.427-336.0 | 1.000 | ST | 0000000000 | 0000000000 |
| X-X | 8 | 6.414-566.0 | Sieta filtrs WMS | 1.000 | ST | 0000000000 | 0000000000 |
| | 9 | 6.303-122.0 | M4 | 1.000 | ST | 0000000000 | 0000000000 |



92 Safety system

| Rez.daļas/nodil.pakļ.daļas | Poz. | Materiāla Nr. | Nosaukums | Daudzums | Pārdoš. vienība | no sēr. Nr.. | līdz sēr. Nr. |
|----------------------------|------|---------------|---------------------------------------|----------|-----------------|--------------|---------------|
| X-X | 1 | 5.305-162.0 | Formas skrūve | 1.000 | ST | 0000000000 | 0000000000 |
| X-X | 2 | 6.362-482.0 | Gredzenblīve 10 x 1,5-NBR 70 | 1.000 | ST | 0000000000 | 0000000000 |
| X-X | 3 | 5.332-057.0 | Spirālveida atspere | 1.000 | ST | 0000000000 | 0000000000 |
| X-X | 4 | 4.551-058.0 | Cartridge protection from 4.553-303.0 | 1.000 | ST | 0000000000 | 0000000000 |
| X | 5 | 5.041-076.0 | Clamp | 1.000 | ST | 0000000000 | 0000000000 |
| X-X | 6 | 2.883-384.0 | Reed switch replacement | 1.000 | ST | 0000000000 | 0000000000 |
| X-X | 7 | 4.427-336.0 | Manifold from 4.427-198.0 | 1.000 | ST | 0000000000 | 0000000000 |
| X-X | 8 | 6.414-566.0 | Sieta filtrs WMS | 1.000 | ST | 0000000000 | 0000000000 |
| | 9 | 6.303-122.0 | M4 | 1.000 | ST | 0000000000 | 0000000000 |



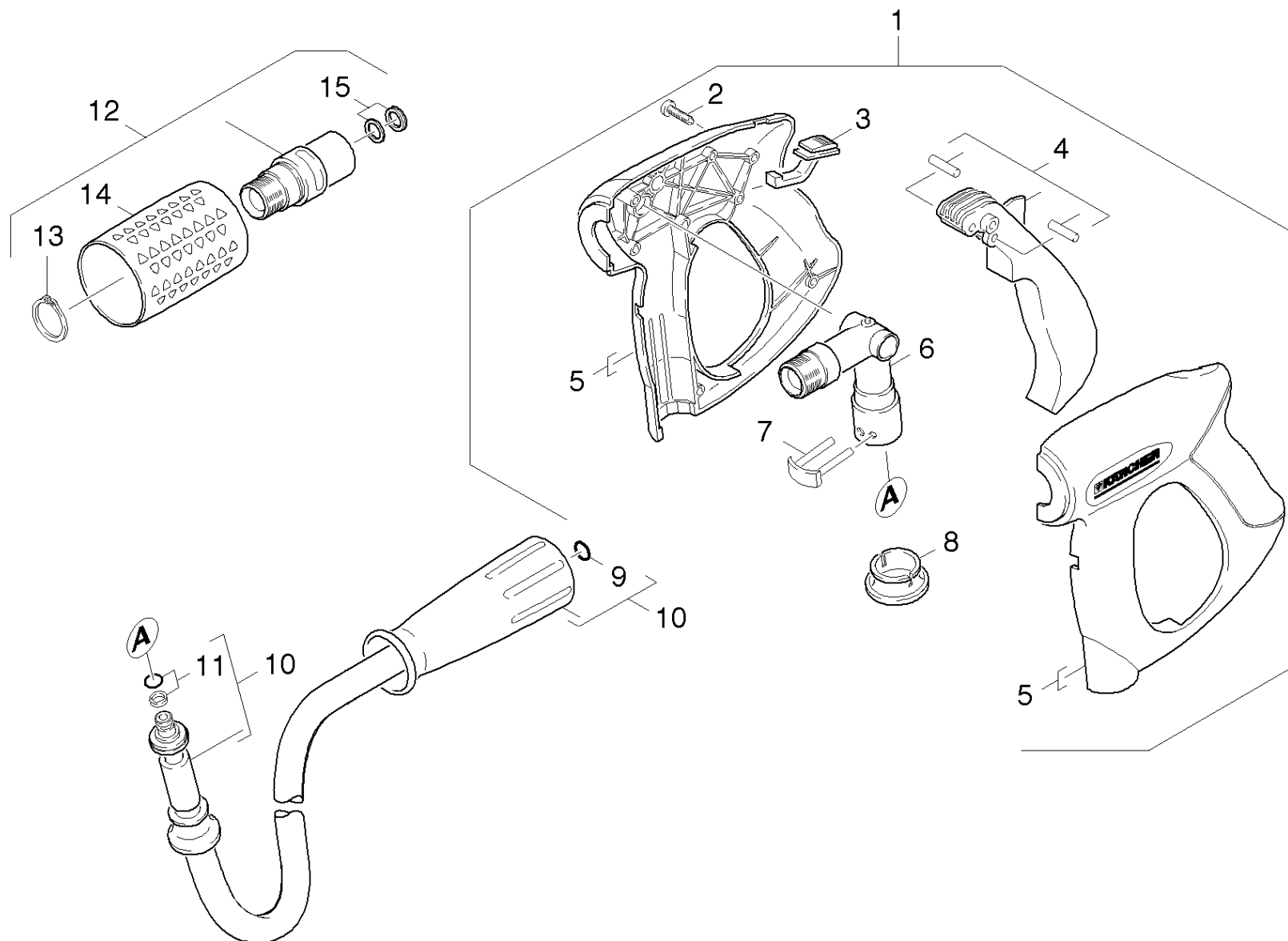
100 Chemistry

| Rez.daļas/nodil.pakļ.daļas | Poz. | Materiāla Nr. | Nosaukums | Daudzums | Pārdoš. vienība | no sēr. Nr.. | līdz sēr. Nr. |
|----------------------------|------|---------------|---|----------|-----------------|--------------|---------------|
| X-X | 0 | 4.580-367.0 | Valve chemistry | 1.000 | ST | 0000000000 | 0000000000 |
| | 1 | 5.321-578.0 | Tureklis | 1.000 | ST | 0000000000 | 0000000000 |
| X | 2 | 5.332-463.0 | Spirālveida atspere | 1.000 | ST | 0000000000 | 0000000000 |
| | 3 | 6.412-727.0 | Gredzenblīve 25,0 X 2,6 | 2.000 | ST | 0000000000 | 0000000000 |
| | 4 | | Stockpiling discontinued | 1.000 | ST | 0000000000 | 0000000000 |
| X-X | 5 | 6.389-924.0 | Hose clip | 1.000 | ST | 0000000000 | 0000000000 |
| X-X | 6 | 6.391-341.0 | Tīrīšanas līdzekļa šļūtene DN 6 modelim | 2.000 | M | 0000000000 | 0000000000 |
| X | 7 | 5.132-134.0 | Aizbāznis | 1.000 | ST | 0000000000 | 0000000000 |
| X | 8 | 5.731-652.0 | Filtrs ar atsvariņu | 1.000 | ST | 0000000000 | 0000000000 |
| X-X | 9 | 5.363-542.0 | joint ring | 2.000 | ST | 0000000000 | 0000000000 |
| | 10 | 5.063-858.0 | Cover chemistry | 1.000 | ST | 0000000000 | 0000000000 |
| X-X | 11 | 5.063-859.0 | Cover fuel | 1.000 | ST | 0000000000 | 0000000000 |
| X-X | 13 | 5.731-039.0 | Filter | 1.000 | ST | 0000000000 | 0000000000 |
| X-X | 15 | 6.362-386.0 | Gredzenblīve 5,0 x 1,5-NBR 80 | 1.000 | ST | 0000000000 | 0000000000 |
| X | 16 | 6.390-449.0 | Hose clip | 1.000 | ST | 0000000000 | 0000000000 |

110 Accessories

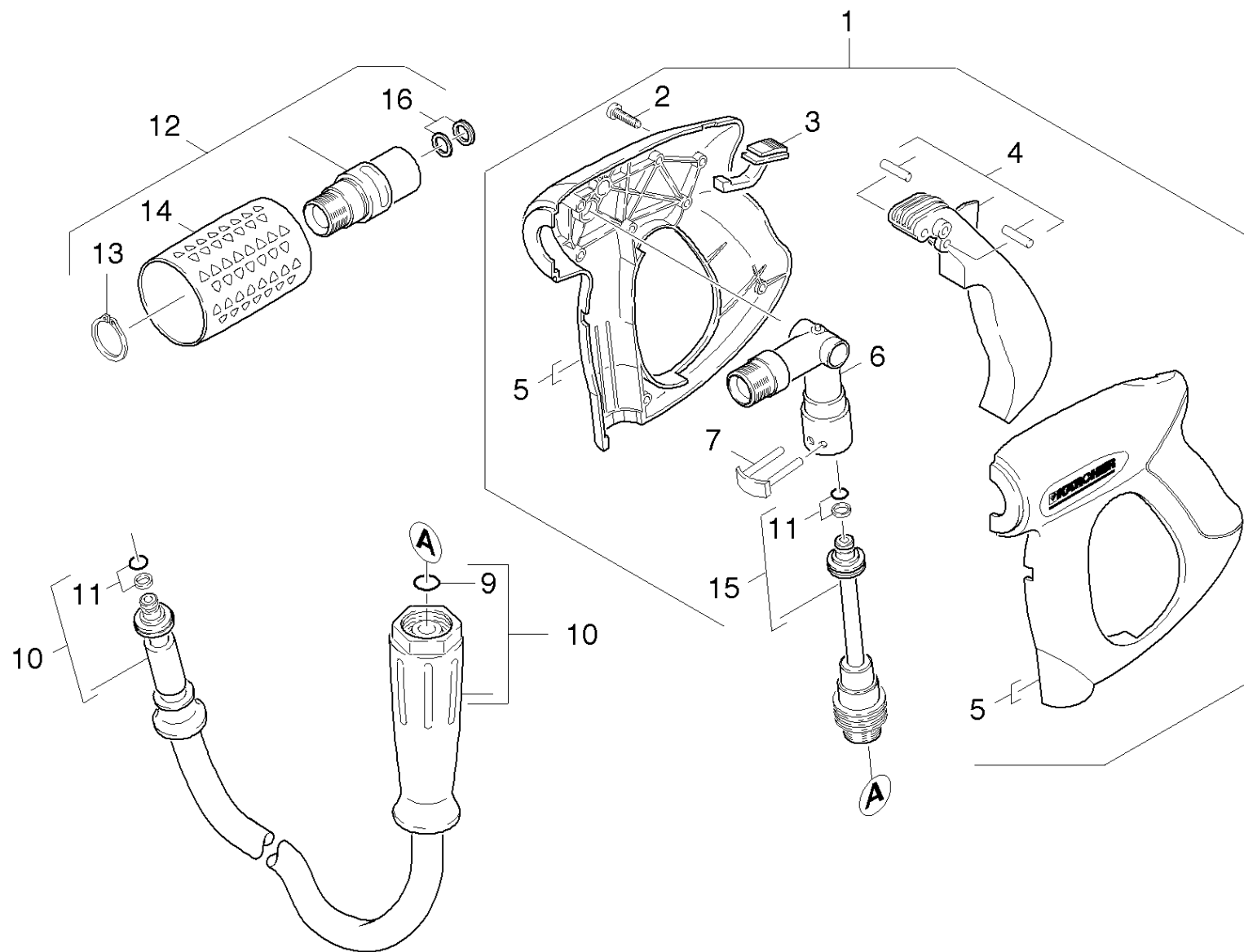
| Poz. | Nosaukums | Daudzums | Pārdoš. vienība | no sēr. Nr.. | līdz sēr. Nr. |
|-------------|------------------|-----------------|------------------------|---------------------|----------------------|
| 111 | Hand trigger gun | 1.000 | ST | 0000000000 | 0000000000 |
| 112 | Hand trigger gun | 1.000 | ST | 0000000000 | 0000000000 |
| 113 | Hand trigger gun | 1.000 | ST | 0000000000 | 0000000000 |
| 114 | Jet pipe | 1.000 | ST | 0000000000 | 0000000000 |
| 115 | Hose reel | 1.000 | ST | 0000000000 | 0000000000 |
| 116 | Steam nozzle | 1.000 | ST | | |

111 Hand trigger gun



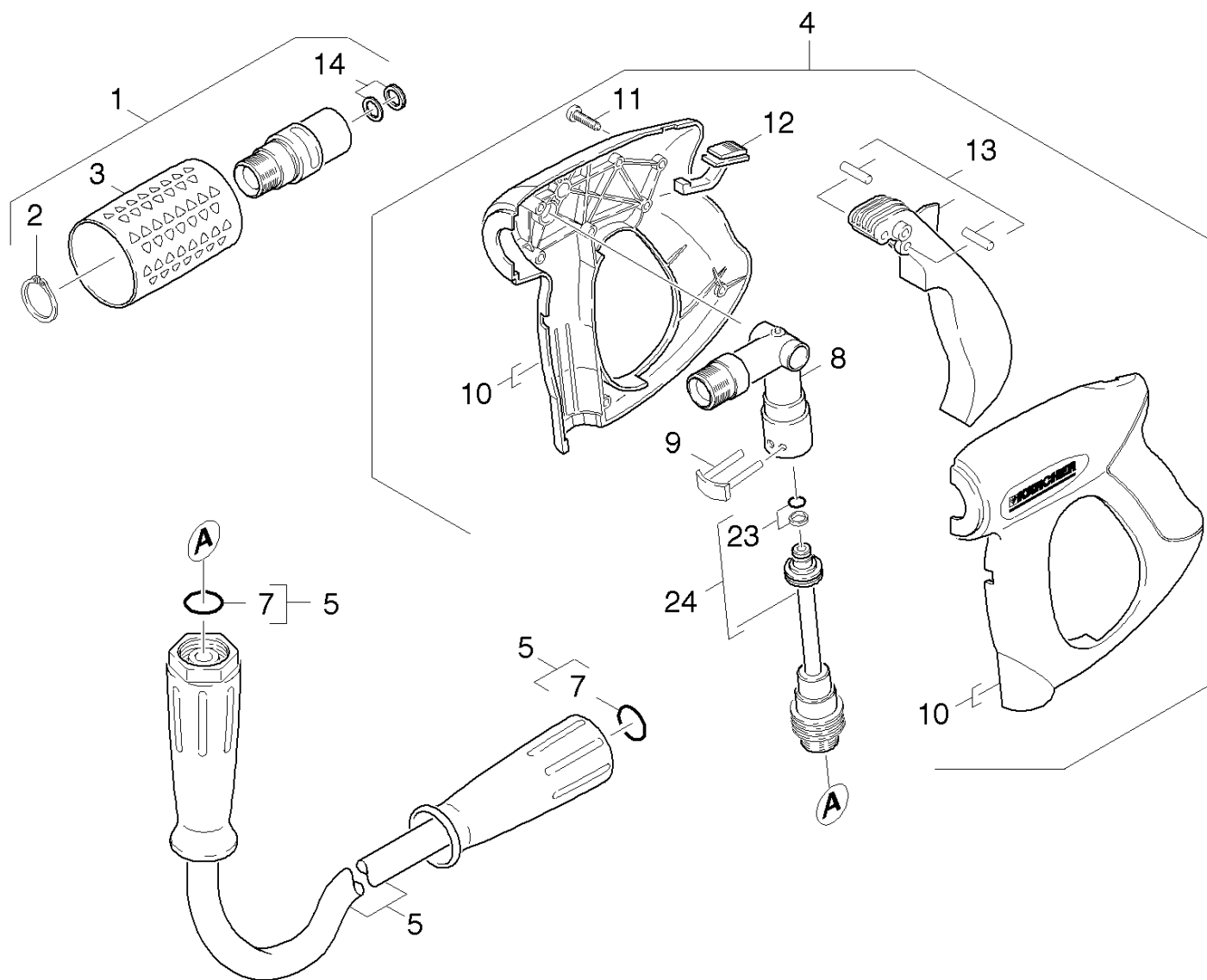
111 Hand trigger gun

| Rez.daļas/nodil.pakļ.daļas | Poz. | Materiāla Nr. | Nosaukums | Daudzums | Pārdoš. vienība | no sēr. Nr.. | līdz sēr. Nr. |
|--|------|---------------|--|----------|-----------------|--------------|---------------|
| X-X | 1 | 4.775-463.0 | Hand Trigger Gun | 1.000 | ST | 0000000000 | 0000000000 |
| Pozīcijas teksts: /1.174 -601.0 / -602.0 | | | | | | | |
| | 2 | 7.303-096.0 | Skrūve 4x22 -ST-10.9-R2R (IN6RD) | 7.000 | ST | 0000000000 | 0000000000 |
| | 3 | 5.481-331.0 | Slīdnis | 1.000 | ST | 0000000000 | 0000000000 |
| X | 4 | 4.481-209.0 | level complete | 1.000 | ST | 0000000000 | 0000000000 |
| | 5 | 5.321-669.0 | Tureklis | 1.000 | ST | 0000000000 | 0000000000 |
| X-X | 6 | 4.427-215.0 | Spare part | 1.000 | ST | 0000000000 | 0000000000 |
| X-X | 7 | 4.037-013.0 | Spare part | 1.000 | ST | 0000000000 | 0000000000 |
| X-X | 8 | 5.110-596.0 | Uzmava | 1.000 | ST | 0000000000 | 0000000000 |
| X-X | 9 | 2.880-990.0 | spare part set o ring from 2.880-296.0 | 1.000 | ST | 0000000000 | 0000000000 |
| X-X | 10 | 6.390-025.0 | Augstspiediena šļūtene DN8 | 1.000 | ST | 0000000000 | 0000000000 |
| X-X | 11 | 4.363-691.0 | O-ring seal | 1.000 | ST | 0000000000 | 0000000000 |
| X-X | 12 | 4.775-526.0 | Rotary controller | 1.000 | ST | 0000000000 | 0000000000 |
| | 13 | 7.343-069.0 | Locking ring | 1.000 | ST | 0000000000 | 0000000000 |
| | 14 | 5.321-668.0 | Handle | 1.000 | ST | 0000000000 | 0000000000 |
| X-X | 15 | 4.363-695.0 | Grooved ring | 1.000 | ST | | |



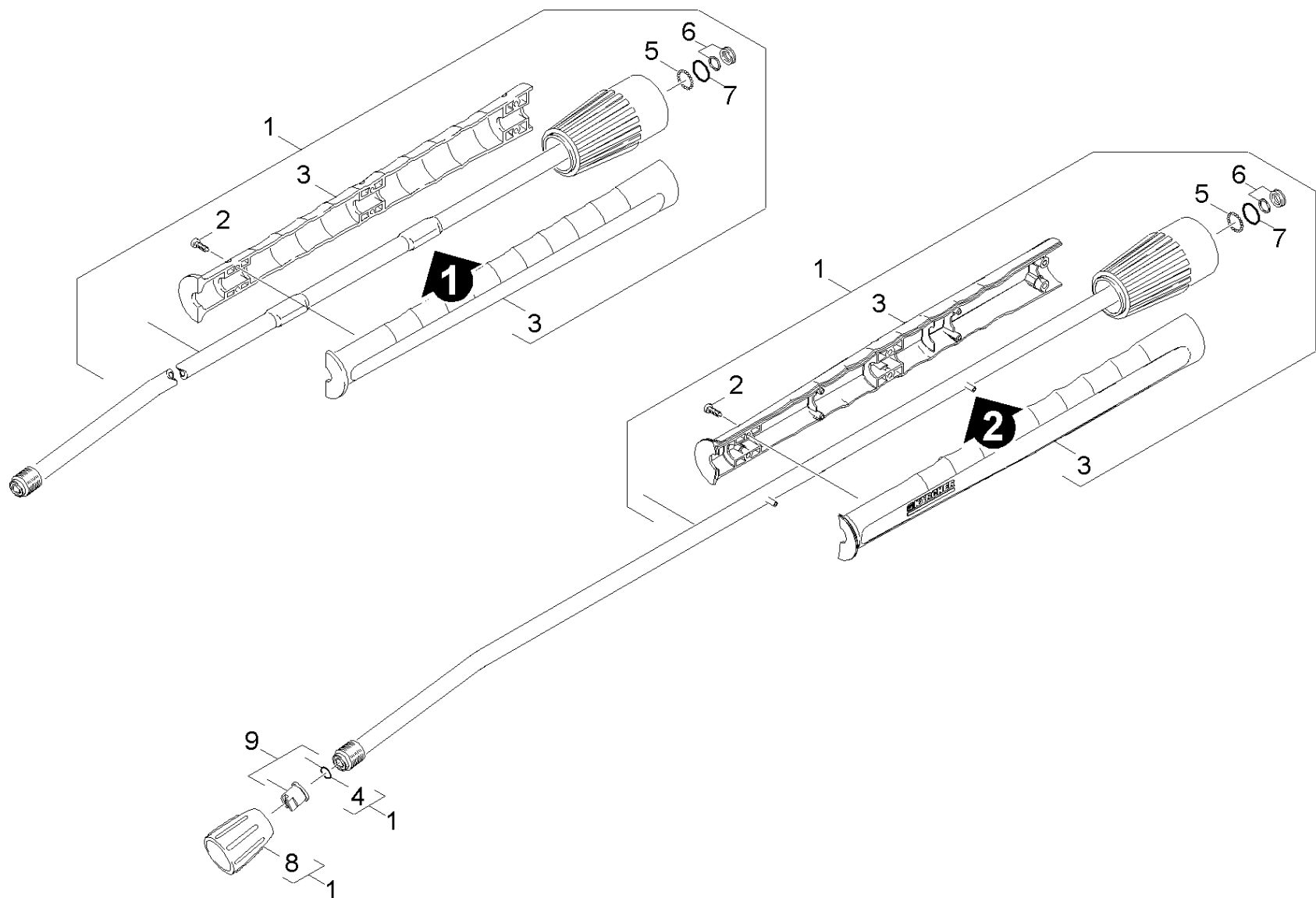
112 Hand trigger gun

| Rez.daļas/nodil.pakļ.daļas | Poz. | Materiāla Nr. | Nosaukums | Daudzums | Pārdoš. vienība | no sēr. Nr.. | līdz sēr. Nr. |
|--|------|---------------|--|----------|-----------------|--------------|---------------|
| X-X | 1 | 4.775-466.0 | Hand Trigger Gun | 1.000 | ST | 0000000000 | 0000000000 |
| Pozīcijas teksts: /1.174 -621.0 / -622.0 | | | | | | | |
| | 2 | 7.303-096.0 | Skrūve 4x22 -ST-10.9-R2R (IN6RD) | 7.000 | ST | 0000000000 | 0000000000 |
| | 3 | 5.481-331.0 | Slīdnis | 1.000 | ST | 0000000000 | 0000000000 |
| X | 4 | 4.481-209.0 | level complete | 1.000 | ST | 0000000000 | 0000000000 |
| | 5 | 5.321-669.0 | Tureklis | 1.000 | ST | 0000000000 | 0000000000 |
| X-X | 6 | 4.427-215.0 | Spare part | 1.000 | ST | 0000000000 | 0000000000 |
| X-X | 7 | 4.037-013.0 | Spare part | 1.000 | ST | 0000000000 | 0000000000 |
| X-X | 9 | 2.880-990.0 | spare part set o ring from 2.880-296.0 | 1.000 | ST | 0000000000 | 0000000000 |
| X-X | 10 | 6.390-185.0 | Augstspiediena šļūtene DN8 , 15m | 1.000 | ST | 0000000000 | 0000000000 |
| Pozīcijas teksts: 1.174-621.0 / -622.0 | | | | | | | |
| X-X | 11 | 4.363-691.0 | O-ring seal | 1.000 | ST | 0000000000 | 0000000000 |
| X-X | 12 | 4.775-526.0 | Rotary controller | 1.000 | ST | 0000000000 | 0000000000 |
| | 13 | 7.343-069.0 | Locking ring | 1.000 | ST | 0000000000 | 0000000000 |
| | 14 | 5.321-668.0 | Handle | 1.000 | ST | 0000000000 | 0000000000 |
| X-X | 15 | 4.421-739.0 | Adapter pipeline | 1.000 | ST | 0000000000 | 0000000000 |
| X-X | 16 | 4.363-695.0 | Grooved ring | 1.000 | ST | 0000000000 | 0000000000 |



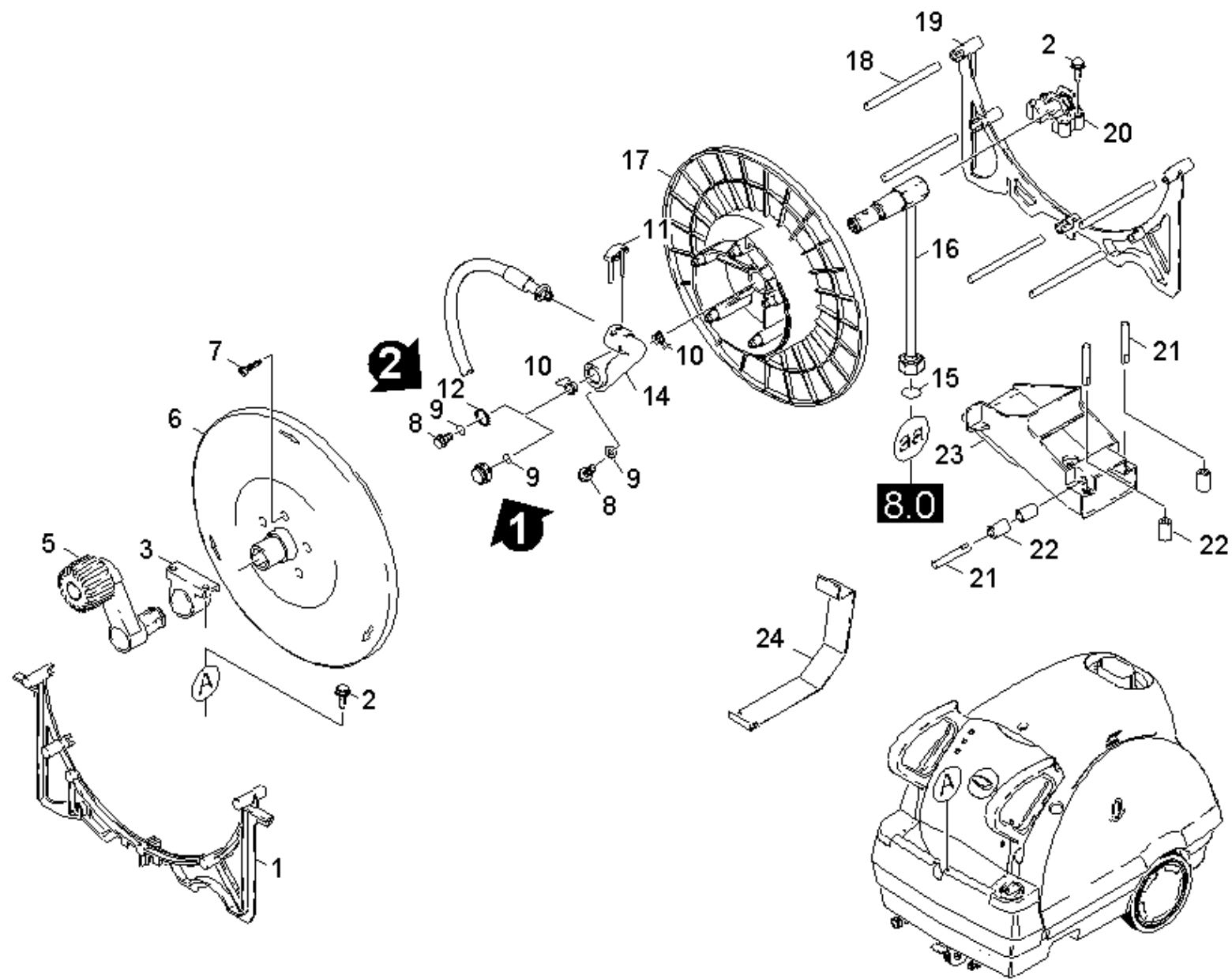
113 Hand trigger gun

| Rez.daļas/nodil.pakļ.daļas | Poz. | Materiāla Nr. | Nosaukums | Daudzums | Pārdoš. vienība | no sēr. Nr.. | līdz sēr. Nr. |
|-------------------------------|------|---------------|--|----------|-----------------|--------------|---------------|
| X-X | 1 | 4.775-526.0 | Rotary controller | 1.000 | ST | 0000000000 | 0000000000 |
| | 2 | 7.343-069.0 | Locking ring | 1.000 | ST | 0000000000 | 0000000000 |
| | 3 | 5.321-668.0 | Handle | 1.000 | ST | 0000000000 | 0000000000 |
| X-X | 4 | 4.775-466.0 | Hand Trigger Gun | 1.000 | ST | 0000000000 | 0000000000 |
| Pozīcijas teksts: 1.174-610.0 | | | | | | | |
| X-X | 5 | 6.390-010.0 | Augstspiediena šļūtene DN8 | 1.000 | ST | 0000000000 | 0000000000 |
| Pozīcijas teksts: 1.174-610.0 | | | | | | | |
| X-X | 7 | 2.880-990.0 | spare part set o ring from 2.880-296.0 | 1.000 | ST | 0000000000 | 0000000000 |
| X-X | 8 | 4.427-215.0 | Spare part | 1.000 | ST | 0000000000 | 0000000000 |
| X-X | 9 | 4.037-013.0 | Spare part | 1.000 | ST | 0000000000 | 0000000000 |
| | 10 | 5.321-669.0 | Tureklis | 1.000 | ST | 0000000000 | 0000000000 |
| | 11 | 7.303-096.0 | Skrūve 4x22 -ST-10.9-R2R (IN6RD) | 7.000 | ST | 0000000000 | 0000000000 |
| | 12 | 5.481-331.0 | Slīdnis | 1.000 | ST | 0000000000 | 0000000000 |
| X | 13 | 4.481-209.0 | level complete | 1.000 | ST | 0000000000 | 0000000000 |
| X-X | 14 | 4.363-695.0 | Grooved ring | 1.000 | ST | | |
| X-X | 23 | 4.363-691.0 | O-ring seal | 1.000 | ST | 0000000000 | 0000000000 |
| X-X | 24 | 4.421-739.0 | Adapter pipeline | 1.000 | ST | 0000000000 | 0000000000 |



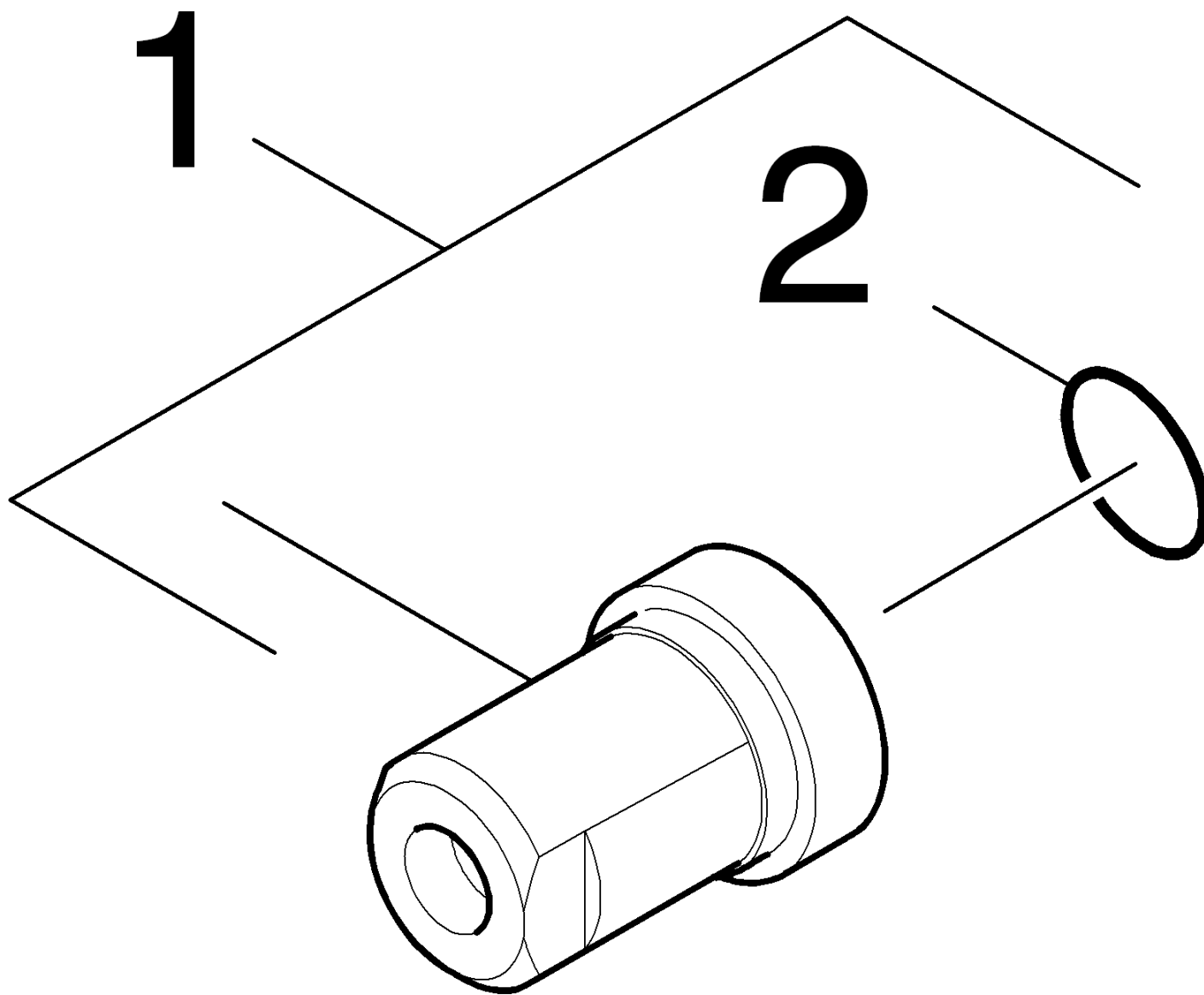
114 Jet pipe

| Rez.daļas/nodil.pakļ.daļas | Poz. | Materiāla Nr. | Nosaukums | Daudzums | Pārdoš. vienība | no sēr. Nr.. | līdz sēr. Nr. | Daž. informācija |
|--|------|---------------|--|----------|-----------------|--------------|---------------|------------------|
| X-X | 1 | 4.760-660.0 | Jet pipe packaged only for replacement | 1.000 | ST | 0000000000 | 0000000000 | |
| X | 2 | 7.303-129.0 | Skrūve 4x16 -10.9-R2R (K-In6Rd) | 6.000 | ST | 0000000000 | 0000000000 | |
| X-X | 3 | 5.321-855.0 | Stobrs ar metināto skrūvi | 1.000 | ST | | | VERSION 2 |
| | 3 | 5.321-691.0 | Handhold few jet pipe | 1.000 | ST | 0000000000 | 0000000000 | VERSION 1 |
| X-X | 4 | 2.880-990.0 | spare part set o ring from 2.880-296.0 | 1.000 | ST | 0000000000 | 0000000000 | |
| X-X | 5 | 7.401-915.0 | Sfēra 2,5 G20 -1.4034 DIN 5401 | 20.000 | ST | 0000000000 | 0000000000 | |
| X-X | 6 | 4.363-692.0 | Grooved ring | 1.000 | ST | 0000000000 | 0000000000 | |
| X-X | 7 | 6.362-524.0 | Gredzenblīve 17,0 X 1,5 | 1.000 | ST | 0000000000 | 0000000000 | |
| X-X | 8 | 5.401-129.0 | Skrūves savienotāja daļa | 1.000 | ST | 0000000000 | 0000000000 | |
| X-X | 9 | 2.883-829.0 | Power nozzle 25043 | 1.000 | ST | 0000000000 | 0000000000 | |
| Pozīcijas teksts: 1.174-601.0 / -602.0 / -621.0 / -622.0 | | | | | | | | |
| X-X | 9 | 2.883-398.0 | Power nozzle 25045 | 1.000 | ST | 0000000000 | 0000000000 | |
| Pozīcijas teksts: 1.174-610.0 | | | | | | | | |



115 Hose reel

| Rez.daļas/nodil.pakļ.daļas | Poz. | Materiāla Nr. | Nosaukums | Daudzums | Pārdoš. vienība | no sēr. Nr.. | līdz sēr. Nr. |
|----------------------------|------|---------------|----------------------------------|----------|-----------------|--------------|---------------|
| | 1 | 5.044-337.0 | Holder rear | 1.000 | ST | 0000000000 | 0000000000 |
| X | 2 | 7.303-114.0 | Screw 6 x 35-ST-10.9-A2R (In6RD) | 4.000 | ST | 0000000000 | 0000000000 |
| | 3 | 5.251-039.0 | Bearing support right | 1.000 | ST | 0000000000 | 0000000000 |
| X-X | 5 | 4.481-157.0 | Lever complete | 1.000 | ST | 0000000000 | 0000000000 |
| | 6 | 5.776-007.0 | Hose reel | 1.000 | ST | 0000000000 | 0000000000 |
| X-X | 7 | 7.303-110.0 | Screw 5x35 -10.9-R2R (In6Rd) | 5.000 | ST | 0000000000 | 0000000000 |
| X-X | 8 | 7.306-223.0 | Screw M8x12 -A2-70 (In6Rd) | 2.000 | ST | 0000000000 | 0000000000 |
| | 9 | 6.362-101.0 | Gredzenblīve 8 X 2 | 2.000 | ST | 0000000000 | 0000000000 |
| X-X | 10 | 6.363-073.0 | Gredzenblīve 14X1,78 1XSRH-NBR | 2.000 | ST | 0000000000 | 0000000000 |
| X-X | 11 | 4.037-013.0 | Spare part | 1.000 | ST | 0000000000 | 0000000000 |
| X-X | 12 | 7.343-018.0 | Locking ring | 1.000 | ST | 0000000000 | 0000000000 |
| X-X | 14 | 5.427-310.0 | Manifold | 1.000 | ST | 0000000000 | 0000000000 |
| X-X | 15 | 6.362-151.0 | Gredzenblīve 10 x 2 NBR 70 | 1.000 | ST | 0000000000 | 0000000000 |
| | 16 | 4.421-597.0 | Pipelines | 1.000 | ST | 0000000000 | 0000000000 |
| | 17 | 5.776-006.0 | Hose reel | 1.000 | ST | 0000000000 | 0000000000 |
| | 18 | 5.027-215.0 | Rod | 5.000 | ST | 0000000000 | 0000000000 |
| | 19 | 5.044-336.0 | Holder front | 1.000 | ST | 0000000000 | 0000000000 |
| | 20 | 5.251-038.0 | Bearing support left | 1.000 | ST | 0000000000 | 0000000000 |
| | 21 | 5.105-316.0 | Axle | 3.000 | ST | 0000000000 | 0000000000 |
| | 22 | 5.515-151.0 | Deflection pulley | 4.000 | ST | 0000000000 | 0000000000 |
| | 23 | 5.044-328.0 | Hose guide | 1.000 | ST | 0000000000 | 0000000000 |
| | 24 | 5.391-036.0 | Guard plate | 1.000 | ST | 0000000000 | 0000000000 |



116 Steam nozzle

| Rez.daļas/nodil.pakļ.daļas | Poz. | Materiāla Nr. | Nosaukums | Daudzums | Pārdoš. vienība |
|----------------------------|------|---------------|-----------------------------------|----------|-----------------|
| X-X | 1 | 2.885-039.0 | Steam nozzle 40050 | 1.000 | ST |
| | 2 | 7.362-501.0 | O-Ring seal 10x2 EPDM 70 DIN 3770 | 1.000 | ST |