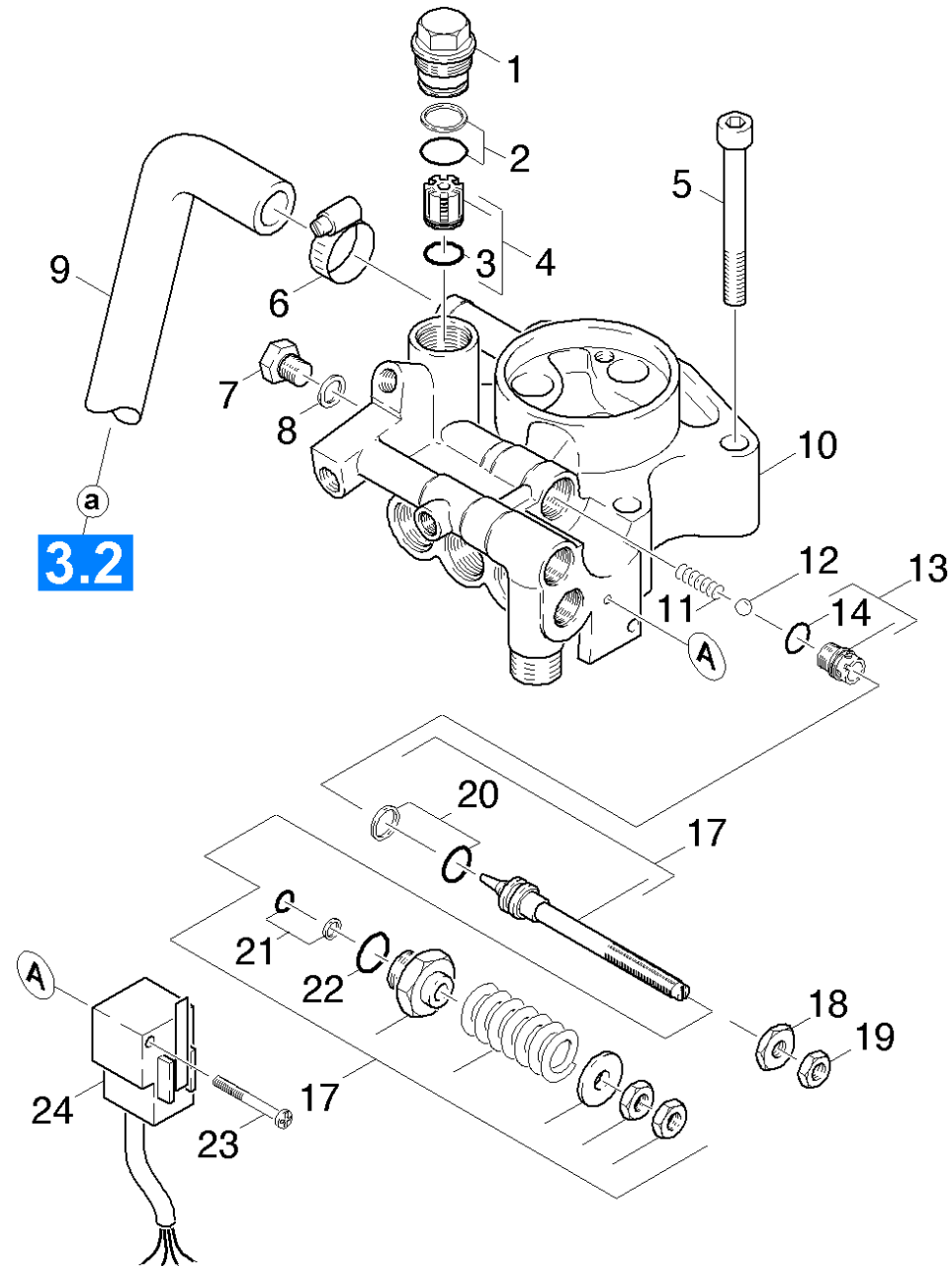


20 Головка цилиндра

Professional \ Высоконапорный моющий прибор холодная во \ Электромотор \ HD 1090 \ Перечень запасных деталей HD 1090 * \ Насосный агрегат \ Головка цилиндра

KÄRCHER



20 Головка цилиндра

Professional \ Высоконапорный моющий прибор холодная во \ Электромотор \ HD 1090 \ Перечень запасных деталей HD 1090 * \ Насосный агрегат \ Головка цилиндра

KÄRCHER

| POS | Артикульный № | Описание | Quantity | Unit |
|-----|---------------|--|----------|------|
| 24 | 6.635-323.0 | 2-фазный выключатель | 1.000 | ST |
| 18 | 5.311-177.0 | 6-гранная гайка M8 | 1.000 | ST |
| 19 | 7.311-004.0 | 6-гранная гайка M8 -8-A3E ISO 4032 | 1.000 | ST |
| 4 | 4.580-262.0 | Клапан в сборе | 1.000 | ST |
| 14 | 6.362-858.0 | Кольцо круглого сечения 11,0 x 1,5 | 1.000 | ST |
| 20 | 6.362-575.0 | Кольцо круглого сечения 12,42 в сборе | 1.000 | ST |
| 3 | 6.362-381.0 | Кольцо круглого сечения 13,0 x 2,0 | 1.000 | ST |
| 22 | 6.362-153.0 | Кольцо круглого сечения 15,3 x 2,4 | 1.000 | ST |
| 2 | 6.362-500.0 | Кольцо круглого сечения в сборе / 1ST.-R | 1.000 | ST |
| 21 | 6.362-365.0 | Кольцо круглого сечения в сборе 1ST.-R. | 1.000 | ST |
| 9 | 5.442-833.0 | Отрезок шланга | 1.000 | ST |
| 1 | 5.583-125.0 | Винт клапана | 1.000 | ST |
| 11 | 5.332-999.0 | Винтовая пружина | 1.000 | ST |
| 23 | 7.306-320.0 | Винт со сферо-цилиндрической головкой M5 | 1.000 | ST |
| 5 | 7.306-091.0 | Винт с цилиндрической головкой M12x90 | 4.000 | ST |
| 10 | 5.550-187.0 | Головка блока цилиндров | 1.000 | ST |
| 100 | 2.883-447.0 | Насосный комплект HD 1090 | 1.000 | ST |
| 17 | 4.591-028.0 | Перепускной клапан | 1.000 | ST |
| 13 | 4.581-019.0 | Седло клапана | 1.000 | ST |
| 8 | 7.362-004.0 | Уплотнительное кольцо 12x15,5-CU DIN 760 | 1.000 | ST |
| 6 | 6.388-547.0 | Хомут для шланга | 1.000 | ST |
| 12 | 7.401-907.0 | Шарик 3/8 G200 | 1.000 | ST |
| 7 | 5.411-117.0 | Резьбовая пробка | 1.000 | ST |