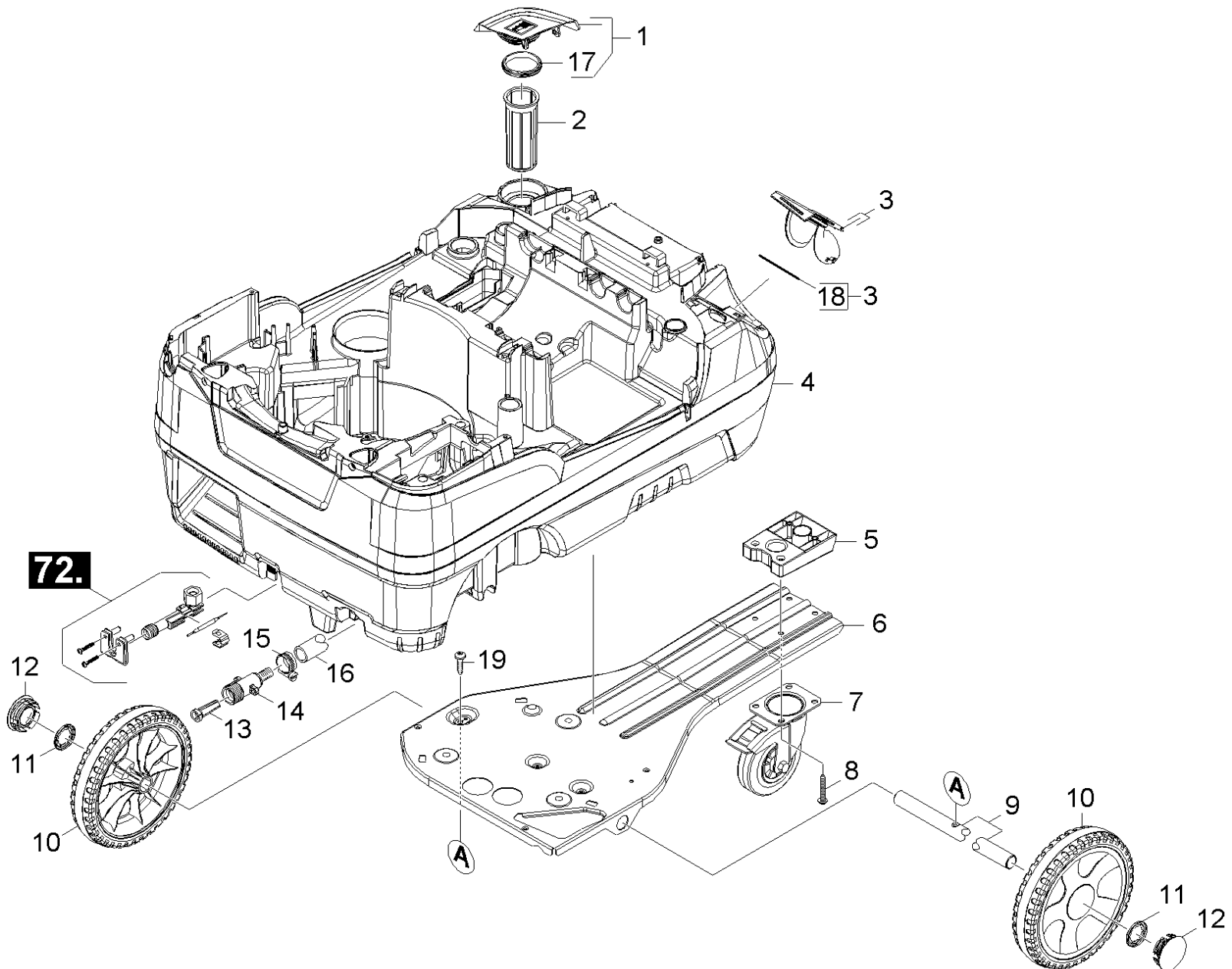


## 22 Корпус нижняя часть

Professional \ Высоконапорный моющий прибор горячей вод \ Электромотор \ HDS 5/12 C \*EU Аппарат высокого давления \ Перечень запасных деталей HDS 5/12-C \ Корпус \ Корпус нижняя часть



## 22 Корпус нижняя часть

Professional \ Высоконапорный моющий прибор горячая вод \ Электромотор \ HDS 5/12 C \*EU Аппарат высокого давления \ Перечень запасных деталей HDS 5/12-C \ Корпус \ Корпус нижняя часть

**KÄRCHER**

POS	Артикульный №	Описание	Quantity	Unit	Текст ссылки
10	4.515-343.0	Колесо	2.000	ST	
5	5.424-159.0	Крепление рулевая стойка	1.000	ST	
3	4.064-029.0	Крышка в сборе только для замены	1.000	ST	
1	4.064-021.0	Крышка топливного бака	1.000	ST	
6	5.051-199.0	Основная пластина	1.000	ST	
9	5.105-651.0	Ось	1.000	ST	
8	7.303-275.0	Болт 8x50 -10.9-A3E (In6Rd)	4.000	ST	
19	7.303-067.0	Винт M8x16	1.000	ST	
12	2.889-086.0	Набор колпак колеса	2.000	ST	
7	6.435-826.0	Направляющий ролик D 125	1.000	ST	
13	6.414-141.0	Сетчатый фильтр	1.000	ST	
11	6.343-162.0	Стопорная шайба	2.000	ST	
14	5.427-432.0	Узловая деталь	1.000	ST	
17	5.363-300.0	Уплотнительное кольцо	1.000	ST	
18	6.363-564.0	Уплотнительное кольцо 65x4 NBR	1.000	ST	
2	5.731-039.0	Фильтр	1.000	ST	
15	7.373-022.0	Хомут шланга A-16-27x9 -W2-2 DIN3017	1.000	ST	
16	6.388-719.0	Шланг DN16	1.000	M	ЗАКАЗЫВАТЬ МЕТРАЖОМ
4	4.051-201.0	Рама в сборе	1.000	ST	