

**Rezerves daļu saraksts  
(5.970-422.0) Spare parts list HDS 698 C ECO**

## DE HINWEISE

### Weitere Sprachen:

Diese Ersatzteilliste ist in weiteren Sprachen erhältlich. Sie erhalten diese unter [www.kaercher.com](http://www.kaercher.com) im Bereich Service. Die Schreibweise der Teilenummer, z. B. 75456380, entspricht der Teilenummer 7.545-638.0.

### Mengenangaben:

Die Mengenangaben in der Ersatzteilliste entsprechen den in der Baugruppe verbauten Stückzahlen der Bauteile.

### Meterware:

Ersatzteile welche als Meterware geliefert werden sind auf Einbaulänge selbst zu kürzen. Die Stückzahlen sind als Mindestbestellmenge =1m angegeben und müssen je nach Bedarf auf weitere volle Meterzahlen erhöht werden.

### Versionen/ Werknummern:

Sind Versionen oder Werknummern in der Ersatzteilliste angegeben, ist anhand dieser vor Bestellung zu prüfen, welches Bauteil für ihr Gerät verwendet werden muss.

### Lackierte Teile:

Bei Bestellungen von lackierten Teilen welche in der Ersatzteilliste nicht in verschiedenen Farben ausgewiesen sind, ist zusätzlich die Farbnummer oder Farbe mit anzugeben.

### Technische Änderungen:

Technische Änderungen sowie das Recht der ausschließlichen Auswertung unseres geistigen Eigentums behalten wir uns vor.

## EN INSTRUCTIONS

### Other languages:

This list of spare parts is also available in other languages. You can get this list from [www.kaercher.com](http://www.kaercher.com) in the Service division. The designation of the part number e.g. 75456380 is equal to 7.545-638.0.

### Quantity details:

The quantity details in the spare parts list correspond to the number of pieces of the component installed in the assembly group.

### Piece goods:

Spare parts that are sold as piece goods are to be cut to the desired length. The quantities have been indicated as minimum order quantity =1m and must be rounded off to the full meter figure depending on your requirements.

### Version/ Plant numbers:

If version or plant numbers are mentioned in the spare parts list, then use the same to check before ordering which spare part needs to be used for your appliance.

### Painted parts:

While ordering painted parts that are not mentioned in the spare parts list in their colour variations, please mention the colour number or the colour you require.

### Technical changes:

We reserve the right to make technical changes as well as the right to exclusive use of our intellectual property.

## FR REMARQUES

### Autres langues:

Cette liste de pièces de rechange est disponible en autres langues. Cela est disponible sous [www.kaercher.com](http://www.kaercher.com) dans le menu Service. La désignation du numéro de pièce, par ex. 75456380, correspond au numéro de pièce 7.545-638.0.

### Indications de quantité:

Les indications de quantité dans la liste de pièces de rechange correspondre aux nombres de pièces des composant utilisées dans la construction.

### Matériel au mètre:

Les pièces de rechange qui sont livrées au mètre doivent être raccourcies à longueur souhaitée par l'acheteur même. Les nombres des pièces sont indiquées en quantité de commande minimale = 1m et doivent être augmentés selon le besoin à une chiffre de mètre complète.

### Versions/ Numéros d'usine:

Lorsqu'il sont indiquées des versions ou des numéros d'usine dans la liste de pièces de rechange, vous devez vérifier que composant doit être utilisé pour votre appareil.

### Pièces laquées:

Pour commander des pièces laquées, où les différentes couleurs ne sont pas indiquées dans la liste des pièces de rechange, vous devez indiquer en plus le numéro de la couleur ou seulement la couleur.

### Modifications techniques:

Nous nous réservons la possibilité des modifications techniques ainsi le droit d'exploitation exclusive de notre propriété intellectuelle.

## IT AVVERTENZE

### Altre lingue:

Il presente elenco di parti di ricambio è disponibile sul nostro sito Web anche in altre lingue: sotto [www.kaercher.com](http://www.kaercher.com) alla voce "Service".

L'indicazione del codice pezzo, ad es. 75456380, corrisponde al codice pezzo 7.545-638.0

### Indicazioni di quantità:

Le indicazioni di quantità riportate dall'elenco "parti di ricambio" corrispondono al numero delle singole componenti contenute nella rispettiva unità.

### Merce a metro:

Le parti di ricambio fornite come "merce a metro" devono venire in seguito accorciate alla lunghezza necessaria per il montaggio. La quantità unitaria è indicata come "quantità minima di ordinazione = 1m" e deve all'occorrenza venire moltiplicata per il numero intero di metri necessari.

### Versioni / Numeri di fabbricazione:

Quando l'elenco "parti di ricambio" riporta diverse versioni o numeri di fabbricazione, confrontare la versione o il numero di fabbricazione del ricambio desiderato con quelle/i presenti nell'elenco e indicarla/o al momento dell'ordinazione.

### Parti di ricambio verniciate:

Nel caso di ricambi verniciati, se l'elenco parti di ricambio non ne riporta espressamente i diversi colori, al momento dell'ordinazione è necessario indicare anche il colore o il numero del colore desiderato.

### Modifiche tecniche:

Ci riserviamo il diritto di apportare modifiche tecniche così come il diritto di utilizzo esclusivo della nostra proprietà intellettuale.

## ES INDICACIONES

### Otros idiomas:

La lista de piezas de repuesto se puede adquirir en otros idiomas. La puede adquirir en [www.kaercher.com](http://www.kaercher.com) en el área de servicios.

La notación de los números de las piezas, p.ej. 75456380 corresponde al número de pieza 7.545-638.0.

### Cantidades:

Las indicaciones de cantidades de la lista de piezas de repuesto corresponden al número de piezas montadas en el componente.

### Mercancía por metros:

Las piezas de repuesto que se suministran por metros se pueden cortar al largo deseado. La unidad mínima de pedido es de = 1 m y el número de metros completos se puede aumentar según necesidad.

### Versiones/números de fábrica:

Si se indica la versión o número de fábrica en la lista de piezas de repuesto, se debe comprobar en ella la pieza a usar para su aparato antes de realizar el pedido.

### Piezas lacadas:

Al realizar pedidos de piezas lacadas que no estén indicadas en los diferentes colores en la lista de piezas de repuesto, se debe indicar también la referencia del color o el color.

### Modificaciones técnicas:

Reservados los derechos de realizar modificaciones técnicas y aprovechar nuestra propiedad intelectual.

## PL WSKAZÓWKI

### Pozostałe języki:

Ta lista części zamiennych jest dostępna w także w innych językach. Mogą ją Państwo pobrać ze strony [www.kaercher.com](http://www.kaercher.com) w dziale Serwis.

Sposób zapisywania numeru części, np. 75456380, odpowiada numerowi części 7.545-638.0.

### Dane ilości:

Dane ilości podane w liście części zamiennych odpowiadają liczbie sztuk podzespołów tworzących dany moduł.

### Towar sprzedawany na metry:

Części zamienne dostarczane jako towar sprzedawany na metry po zamontowaniu należy samodzielnie skrócić do potrzebnej długości. Liczba sztuk podana jest jako minimalna ilość zamówienia = 1m i w zależności od potrzeb zwiększa się ją o kolejne pełne metry.

### Wersje/ Numer zakładu:

Jeżeli w liście części zamiennych podane są wersje lub numery zakładu, przed zamówieniem na ich podstawie należy sprawdzić, który podzespół stosuje się w Państwa urządzeniu.

### Części lakierowane:

W przypadku zamówień części lakierowanych, które w liście części zamiennych nie podano w wielu kolorach, należy dodatkowo zaznaczyć nr koloru lub kolor.

### Zmiany techniczne:

Zastrzegamy sobie prawo do zmian technicznych oraz wyłącznego wykorzystywania naszej własności intelektualnej.

## **RU УКАЗАНИЯ:**

### **Другие языки:**

Данный список запасных частей также доступен на других языках. Вы найдете его на сайте [www.kaercher.com](http://www.kaercher.com) в разделе Service  
Маркировка номера детали, например, 75456380, соответствует номеру детали 7.545-638.0.

### **Указание количества:**

Количественные данные в списке запасных частей соответствуют числу компонентов, входящих в состав узлов.

### **Товар, продаваемый на метры:**

Запасные части, продающиеся на метры, необходимо обрезать до нужной длины. Число изделий указано в виде минимального объема заказа = 1м и их количество можно округлить до требуемого по мере необходимости.

### **Варианты исполнения/заводские номера:**

Если варианты исполнения или заводские номера указаны в списке запасных частей, то перед заказом необходимо проверить, какая деталь подходит для вашего устройства.

### **Лакированные детали:**

При заказе лакированных деталей, варианты расцветки которых не указаны в списке запасных частей, необходимо дополнительно указать номер цвета или необходимый для вас цвет.

### **Технические изменения:**

Мы оставляем за собой право на технические изменения, а также право на исключительное использование нашей интеллектуальной собственности.

<b>Spare parts list HDS 698 C ECO (5.970-422.0)</b> .....	<b>6</b>
10 Housing .....	7
11 Housing .....	8
12 Frame .....	10
20 Pump set .....	12
21 Cylinder head .....	13
100 Spare part set pump HDS 558 C/HDS 698 C (2.883-891.0) .....	17
22 Thrust guidance .....	18
30 Motor .....	20
31 Bracket motor .....	21
32 Motor .....	23
40 Blower .....	26
50 Fuel pump .....	28
51 Pipeline fuel .....	29
52 Fuel pump .....	31
60 Electric control box .....	33
61 Electric control box .....	34
22 Spare parts set ignition transformer (2.883-791.0) .....	37
62 Switch .....	38
70 Flow heater .....	40
71 Mounting parts .....	41
72 Burner cover .....	43
25 Cover pressure boiler (4.654-218.0) .....	45
73 Burner cover .....	47
25 Cover pressure boiler (4.654-218.0) .....	50
74 Burner cover .....	52
75 Heating coil .....	55
76 Burner bottom .....	57
80 Float chest .....	59
90 Safety system .....	62
91 Safety system .....	63
92 Safety system .....	65
100 Chemistry .....	67
110 Accessories .....	69
111 Hand trigger gun .....	70
112 Hand trigger gun .....	72
113 Jet pipe .....	74
114 Hose reel .....	76
115 Steam nozzle .....	78

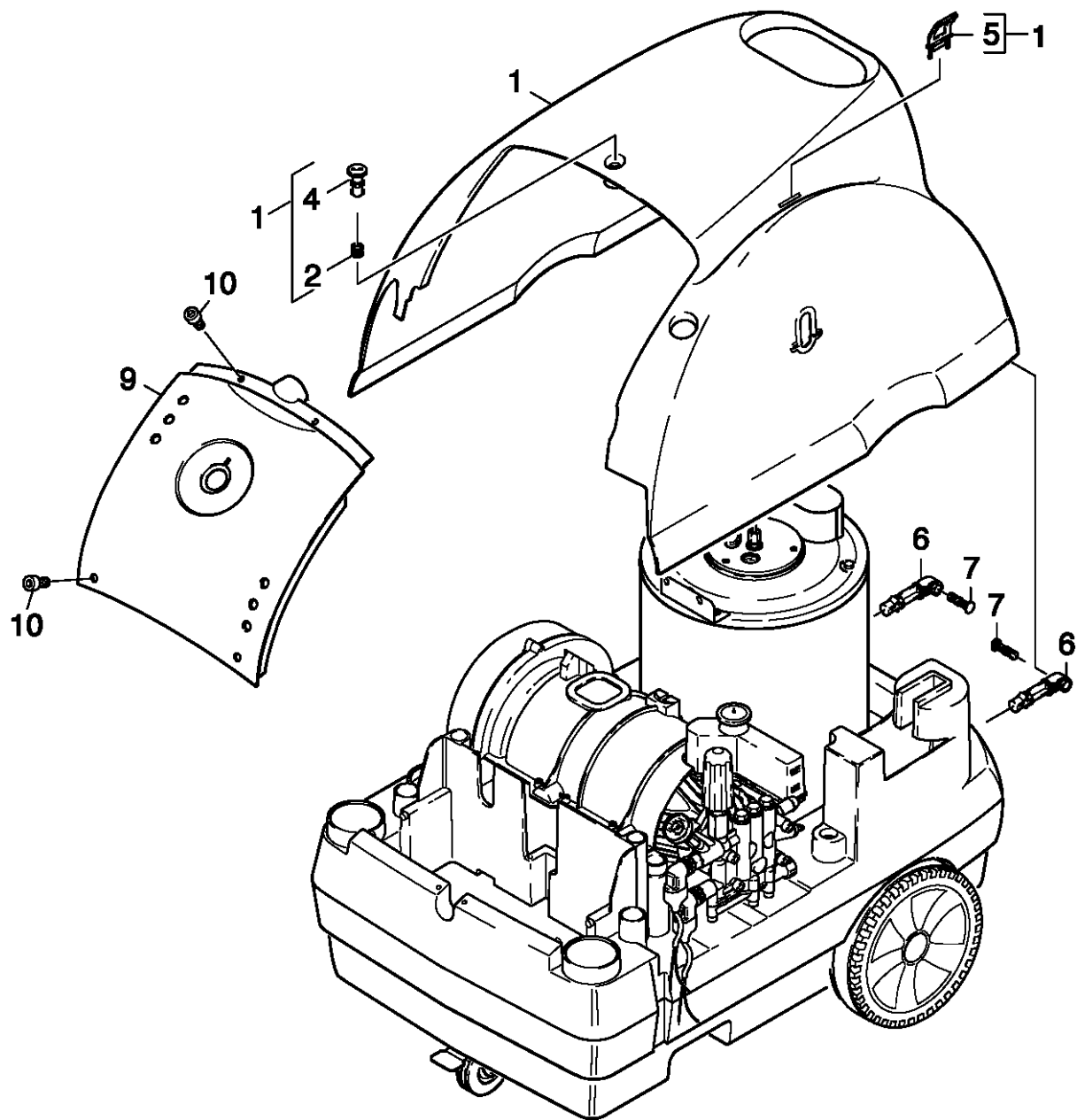
**Spare parts list HDS 698 C ECO (5.970-422.0)**

<b>Poz.</b>	<b>Nosaukums</b>	<b>Daudzums</b>	<b>Pārdoš. vienība</b>	<b>no sēr. Nr..</b>	<b>līdz sēr. Nr.</b>
10	Housing	1.000	ST	0000000000	0000000000
20	Pump set	1.000	ST	0000000000	0000000000
30	Motor	1.000	ST	0000000000	0000000000
40	Blower	1.000	ST	0000000000	0000000000
50	Fuel pump	1.000	ST	0000000000	0000000000
60	Electric control box	1.000	ST	0000000000	0000000000
70	Flow heater	1.000	ST	0000000000	0000000000
80	Float chest	1.000	ST	0000000000	0000000000
90	Safety system	1.000	ST	0000000000	0000000000
100	Chemistry	1.000	ST	0000000000	0000000000
110	Accessories	1.000	ST	0000000000	0000000000

## 10 Housing

---

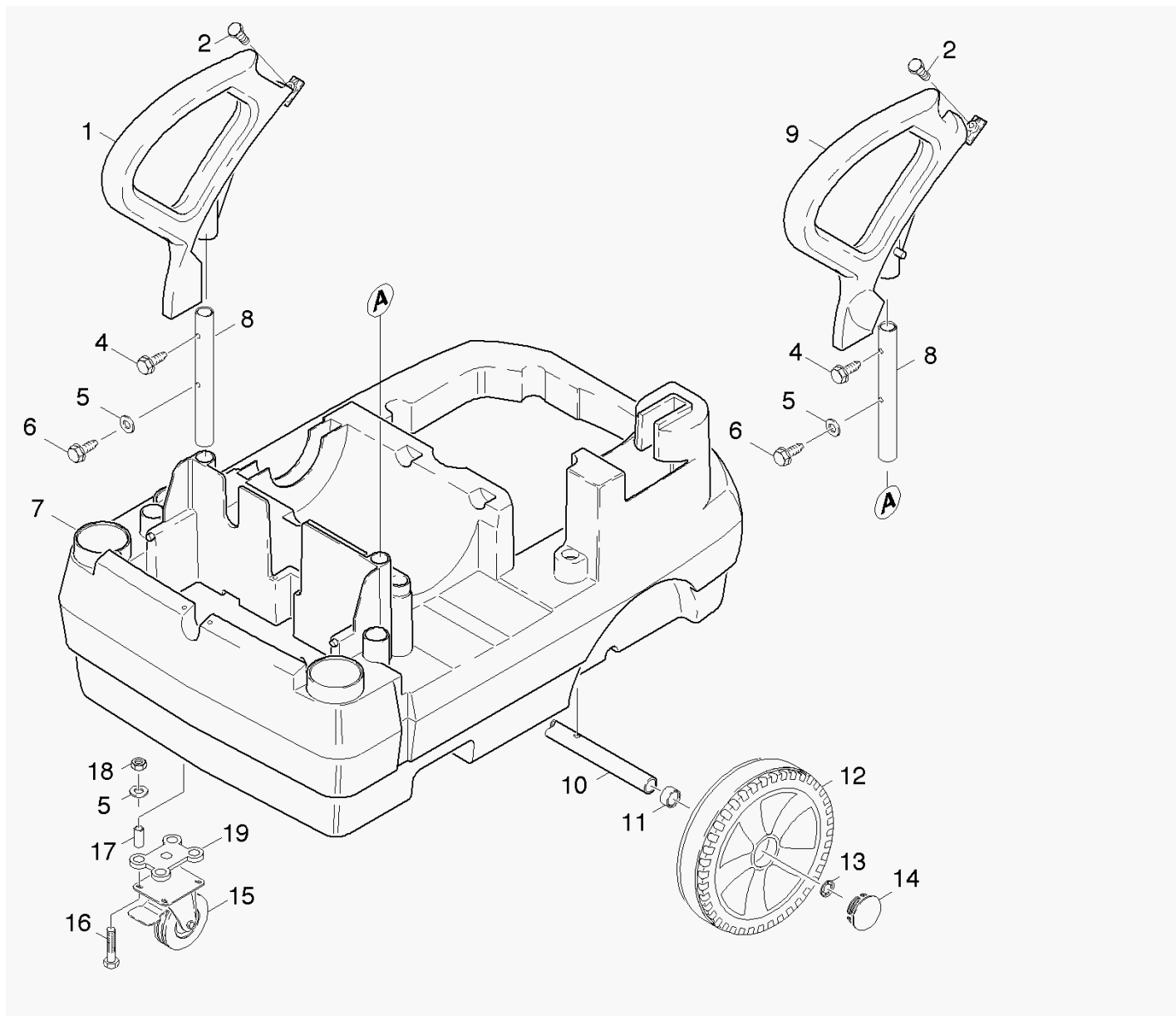
Poz.	Nosaukums	Daudzums	Pārdoš. vienība	no sēr. Nr..	līdz sēr. Nr.
11	Housing	1.000	ST	0000000000	0000000000
12	Frame	1.000	ST	0000000000	0000000000





## 11 Housing

Rez.daļas/nodil.pakļ.daļas	Poz.	Materiāla Nr.	Nosaukums	Daudzums	Pārdoš. vienība	no sēr. Nr..	līdz sēr. Nr.
	1	4.067-048.0	device cover complete	1.000	ST	0000000000	0000000000
X	2	5.332-236.0	Spirālveida atspere	1.000	ST	0000000000	0000000000
	4	5.316-318.0	Skrūve	1.000	ST	0000000000	0000000000
X-X	5	5.044-216.0	Turētājs	1.000	ST	0000000000	0000000000
X-X	6	5.044-196.0	Turētājs	2.000	ST	0000000000	0000000000
X-X	7	5.317-291.0	Skrūve	2.000	ST	0000000000	0000000000
	9	5.841-474.0	control panel	1.000	ST	0000000000	0000000000
X-X	10	7.303-086.0	Skrūve 5x30 -10.9-R2R (K-In6Rd)	4.000	ST	0000000000	0000000000



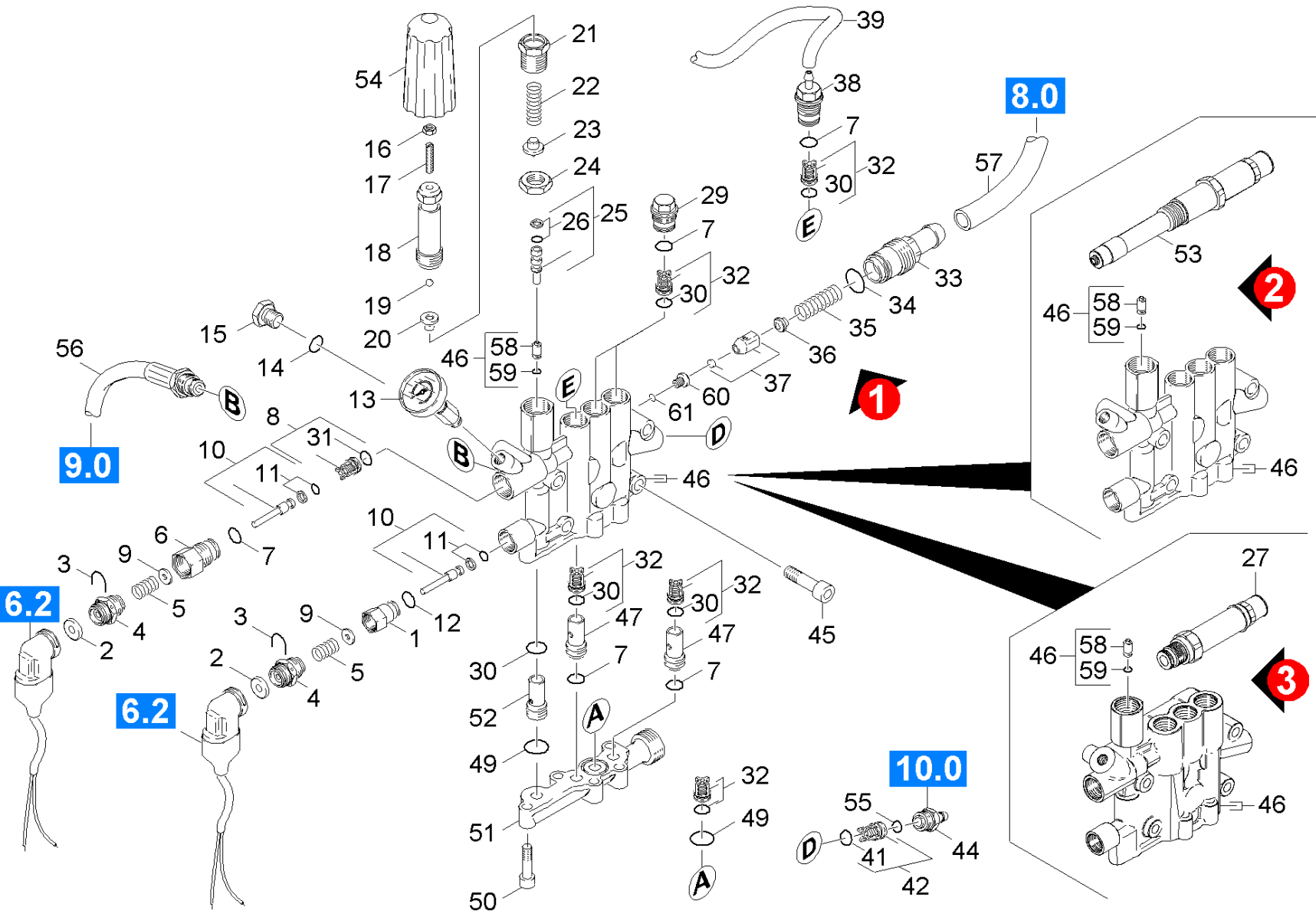
## 12 Frame

Rez.daļas/nodil.pakļ.daļas	Poz.	Materiāla Nr.	Nosaukums	Daudzums	Pārdoš. vienība	no sēr. Nr..	līdz sēr. Nr.
	1	5.321-580.0	Tureklis, kreisās puses	1.000	ST	0000000000	0000000000
X	2	7.303-114.0	Screw 6 x 35-ST-10.9-A2R (IN6RD)	2.000	ST	0000000000	0000000000
	4	6.303-305.0	Screw	2.000	ST	0000000000	0000000000
	5	7.312-277.0	Washer 8-200HV-A2E ISO7093-1	6.000	ST	0000000000	0000000000
	6	6.303-191.0	Screw M8x30-ST-A2R DIN 7500-1	2.000	ST	0000000000	0000000000
	7	4.050-436.0	Frame tank	1.000	ST	0000000000	0000000000
	8	5.321-582.0	Tube handhold	2.000	ST	0000000000	0000000000
	9	5.321-576.0	Tureklis, labās puses	1.000	ST	0000000000	0000000000
	10	5.105-298.0	Axle	1.000	ST	0000000000	0000000000
	11	5.110-561.0	Sleeve	2.000	ST	0000000000	0000000000
X	12	4.515-254.0	Wheel complete	2.000	ST	0000000000	0000000000
X-X	13	6.343-217.0	Piespiedējplāksne D25	2.000	ST	0000000000	0000000000
X-X	14	5.392-038.0	Riteņa dekoratīvais disks	2.000	ST	0000000000	0000000000
X-X	15	6.435-116.0	Pagriezējveltnītis	1.000	ST	0000000000	0000000000
	16	7.304-096.0	Hexagonal head screw M8x60-8.8-A2E ISO	4.000	ST	0000000000	0000000000
	17	5.111-005.0	Spacer sleeve	4.000	ST	0000000000	0000000000
X	18	7.311-004.0	Hexagon nut	4.000	ST	0000000000	0000000000
	19	5.044-791.0	Holder distance	1.000	ST	0000000000	0000000000

## 20 Pump set

---

Poz.	Nosaukums	Daudzums	Pārdoš. vienība	no sēr. Nr..	līdz sēr. Nr.
21	Cylinder head	1.000	ST	0000000000	0000000000
22	Thrust guidance	1.000	ST	0000000000	0000000000



## 21 Cylinder head

Rez.daļas/nodil.pakļ.daļas	Poz.	Materiāla Nr.	Nosaukums	Daudzums	Pārdoš. vienība	no sēr. Nr..	līdz sēr. Nr.	Daž. informācija
X-X	1	5.402-686.0	Vītņots elements	1.000	ST	0000000000	0000000000	
X-X	2	5.367-030.0	Membrāna	2.000	ST	0000000000	0000000000	
X-X	3	5.034-494.0	Retaining bracket	2.000	ST	0000000000	0000000000	
X-X	4	5.411-148.0	Vītņtapa	2.000	ST	0000000000	0000000000	
X-X	5	5.332-268.0	Spirālveida atspere	2.000	ST	0000000000	0000000000	
X-X	6	5.583-161.0	Vārsta skrūve	1.000	ST	0000000000	0000000000	
X-X	7	6.362-481.0	Gredzenblīve 14,0 x 2,0 NBR 80	6.000	ST	0000000000	0000000000	
X-X	8	4.580-262.0	Valve complete	1.000	ST	0000000000	0000000000	
X-X	9	5.115-796.0	Paplāksne	2.000	ST	0000000000	0000000000	
X-X	10	4.553-197.0	Valve	2.000	ST	0000000000	0000000000	
X-X	11	6.363-037.0	Gredzenblīve, pilns komplekts 1ST.-R.	2.000	ST	0000000000	0000000000	
X-X	12	6.362-853.0	Gredzenblīve 4,47x1,78	1.000	ST	0000000000	0000000000	
X-X	13	6.421-215.0	Manometrs 0-300 bāri	1.000	ST	0000000000	0000000000	
	14	6.362-101.0	Gredzenblīve 8 X 2	1.000	ST	0000000000	0000000000	
X-X	15	5.411-070.0	Vītņtapa	1.000	ST	0000000000	0000000000	
X-X	16	7.311-002.0	hexagon nut	1.000	ST	0000000000	0000000000	
X-X	17	7.307-017.0	threaded pin	1.000	ST	0000000000	0000000000	
X-X	18	5.304-070.0	Skrūve ar sešstūru galvu	1.000	ST	0000000000	0000000000	
X-X	19	7.401-931.0	locking ring	1.000	ST	0000000000	0000000000	
X-X	20	5.582-121.0	Vārstu plate	1.000	ST	0000000000	0000000000	
X-X	21	5.404-082.0	hollow screw	1.000	ST	0000000000	0000000000	
X-X	22	5.332-444.0	Spirālveida atspere	1.000	ST	0000000000	0000000000	
X-X	23	5.584-114.0	valve pin	1.000	ST	0000000000	0000000000	
X-X	24	5.311-204.0	Sešstūra uzgrieznis M22 x 1,5	1.000	ST	0000000000	0000000000	
X-X	25	4.553-198.0	Piston complete only for replacement	1.000	ST	0000000000	0000000000	

## 21 Cylinder head

Rez.daļas/nodil.pakļ.daļas	Poz.	Materiāla Nr.	Nosaukums	Daudzums	Pārdoš. vienība	no sēr. Nr..	līdz sēr. Nr.	Daž. informācija
X-X	26	6.362-468.0	Gredzenblīve, pilns komplekts 1ST.-R.	1.000	ST	0000000000	0000000000	
	27	4.580-731.0	Safety valve	1.000	ST			VBERSION 3
X-X	29	5.583-146.0	Vārsta skrūve	2.000	ST	0000000000	0000000000	
X-X	30	6.363-003.0	Gredzenblīve 13,0 X 2,0-NBR 90	6.000	ST	0000000000	0000000000	
X-X	31	6.362-381.0	Gredzenblīve 13x2 - NBR 70	1.000	ST	0000000000	0000000000	
X-X	32	2.884-512.0	Valve (3 Stueck)	1.000	ST	0000000000	0000000000	
	33	5.583-130.0	Valve screw	1.000	ST	0000000000	0000000000	VERSION 1
X-X	34	6.362-169.0	Gredzenblīve 12,0 X 2,0	1.000	ST	0000000000	0000000000	VERSION 1
X-X	35	5.332-414.0	Spirālveida atspere	1.000	ST	0000000000	0000000000	VERSION 1
X-X	36	5.584-060.0	Valve pin	1.000	ST	0000000000	0000000000	VERSION 1
X-X	37	4.582-019.0	Valve disc complete	1.000	ST	0000000000	0000000000	VERSION 1
X-X	38	4.580-376.0	Overflow valve -nur fuer Ersatz-	1.000	ST	0000000000	0000000000	
	39	6.388-216.0	Šļūtene DN 5	1.000	M	0000000000	0000000000	
X-X	41	6.362-077.0	Gredzenblīve 10 x 2,2 NBR 70	1.000	ST	0000000000	0000000000	
X-X	42	4.580-349.0	Valve complete chemistry	1.000	ST	0000000000	0000000000	
X-X	44	5.443-455.0	Hose stem	1.000	ST	0000000000	0000000000	
X-X	45	7.306-106.0	Cil. galvas skr. M8x70 -8.8-A2E ISO4	4.000	ST	0000000000	0000000000	
	46	4.550-924.0	Cylinder head only for replacement	1.000	ST			VERSION 3
X	46	4.550-459.0	Cylinder head	1.000	ST	0000000000	0000000000	VERSION 1 + VERSION 2
X-X	47	5.110-608.0	Uzmava	2.000	ST	0000000000	0000000000	
X-X	49	6.362-547.0	Gredzenblīve 20,0x1,5-NBR 70	2.000	ST	0000000000	0000000000	
X-X	50	7.306-043.0	Cil. galvas skr. M8x30 -8.8-A2E ISO	5.000	ST	0000000000	0000000000	
	51	5.587-192.0	Valve housing	1.000	ST	0000000000	0000000000	
X-X	52	5.110-797.0	sleeve	1.000	ST	0000000000	0000000000	
	53	4.580-729.0	Safety valve kpl. Ersatz	1.000	ST			VERSION 2

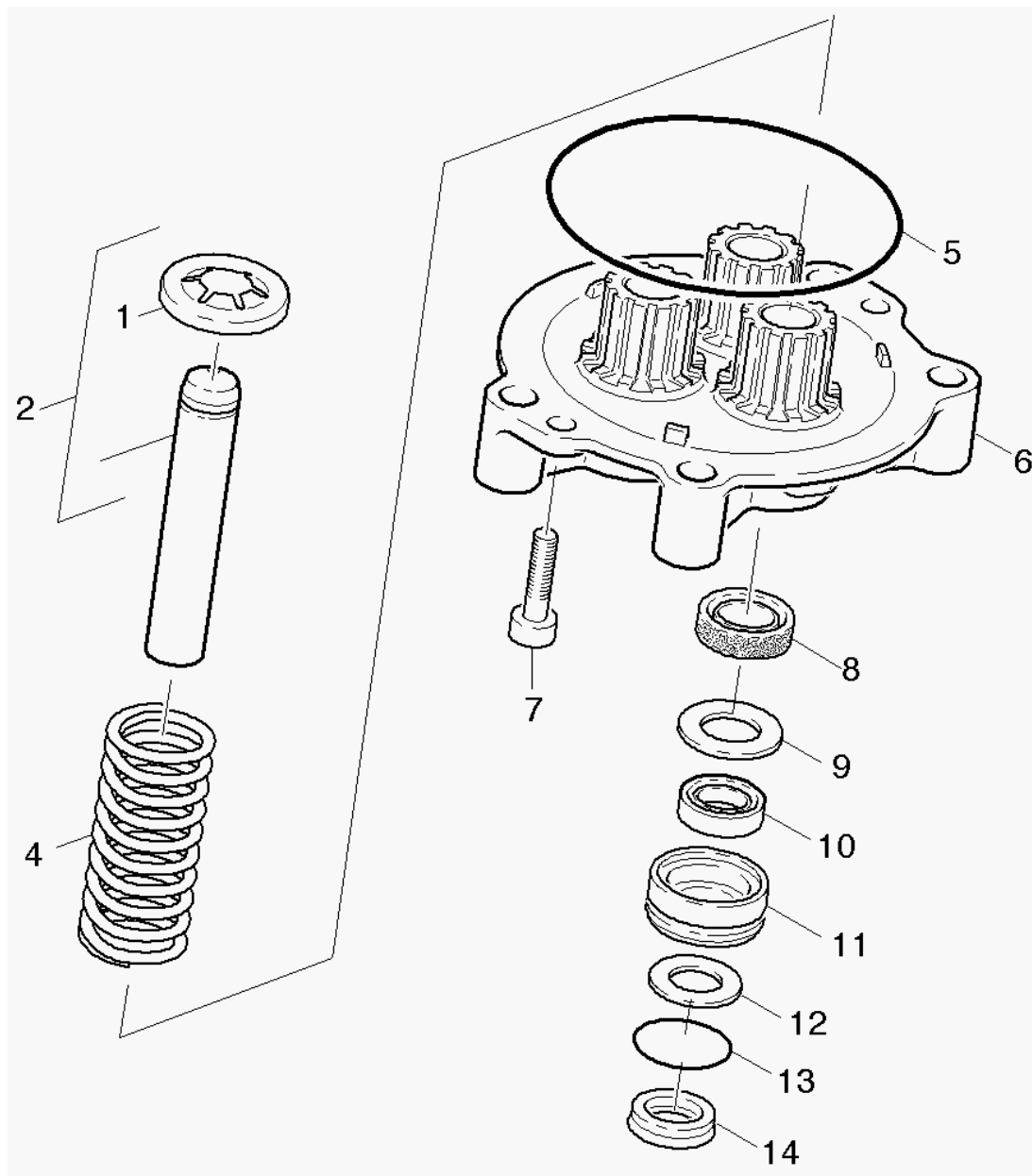
## 21 Cylinder head

Rez.daļas/nodil.pakļ.daļas	Poz.	Materiāla Nr.	Nosaukums	Daudzums	Pārdoš. vienība	no sēr. Nr..	līdz sēr. Nr.	Daž. informācija
X-X	54	5.321-579.0	Handle	1.000	ST	0000000000	0000000000	
X-X	55	6.362-151.0	Gredzenblīve 10 x 2 NBR 70	1.000	ST	0000000000	0000000000	
X-X	56	4.440-790.0	Hose SDS	1.000	ST	0000000000	0000000000	
	57	6.388-167.0	Hose DN15	1.000	M	0000000000	0000000000	
X-X	58	5.581-239.0	Vārsta līgзда	1.000	ST	0000000000	0000000000	
X-X	59	6.362-386.0	Gredzenblīve 5,0 x 1,5-NBR 80	1.000	ST	0000000000	0000000000	
X-X	60	5.581-231.0	Vārsta līgзда	1.000	ST	0000000000	0000000000	VERSION 1
X-X	61	6.362-703.0	Gredzenblīve 6,0x1,5-NBR 70	1.000	ST	0000000000	0000000000	VERSION 1
X-X	100	2.883-891.0	Spare part set pump HDS 558 C/HDS 698 C	1.000	ST	0000000000	0000000000	



**100 Spare part set pump HDS 558 C/HDS 698 C (2.883-891.0)**

Rez.daļas/nodil.pakļ.daļas	Poz.	Materiāla Nr.	Nosaukums	Daudzums	Pārdoš. vienība	no sēr. Nr..	līdz sēr. Nr.
X-X	10	4.580-262.0	Valve complete	1.000	ST	0000000000	0000000000
X-X	20	2.884-512.0	Valve (3 Stueck)	2.000	ST	0000000000	0000000000
X-X	30	4.580-349.0	Valve complete chemistry	1.000	ST	0000000000	0000000000
X-X	40	4.582-019.0	Valve disc complete	1.000	ST	0000000000	0000000000
X-X	50	5.034-494.0	Retaining bracket	2.000	ST	0000000000	0000000000
X-X	60	5.115-465.0	Paplāksne	3.000	ST	0000000000	0000000000
X-X	70	5.115-744.0	Paplāksne	3.000	ST	0000000000	0000000000
X-X	80	5.115-796.0	Paplāksne	2.000	ST	0000000000	0000000000
X-X	90	5.584-060.0	Valve pin	1.000	ST	0000000000	0000000000
X-X	100	6.362-151.0	Gredzenblīve 10 x 2 NBR 70	1.000	ST	0000000000	0000000000
X-X	110	6.362-169.0	Gredzenblīve 12,0 X 2,0	1.000	ST	0000000000	0000000000
X-X	120	6.362-368.0	O-Ring seal complete /1ST.-R.	2.000	ST	0000000000	0000000000
X-X	130	6.362-376.0	Gredzenblīve 24,0 X 1,5	3.000	ST	0000000000	0000000000
X-X	140	6.362-468.0	Gredzenblīve, pilns komplekts 1ST.-R.	1.000	ST	0000000000	0000000000
X-X	141	6.362-481.0	Gredzenblīve 14,0 x 2,0 NBR 80	6.000	ST		
X-X	142	6.362-547.0	Gredzenblīve 20,0x1,5-NBR 70	2.000	ST		
X-X	143	6.362-768.0	Gredzenblīve 88.0X 2.2	1.000	ST		
X-X	144	6.363-003.0	Gredzenblīve 13,0 X 2,0-NBR 90	6.000	ST		
X-X	145	6.365-340.0	Gredzens ar gropi 14X22X5/7	3.000	ST		
X-X	146	6.365-432.0	Gredzens ar gropi 14x22x5.3	3.000	ST		
X-X	147	6.365-438.0	Kompaktā blīve	3.000	ST		



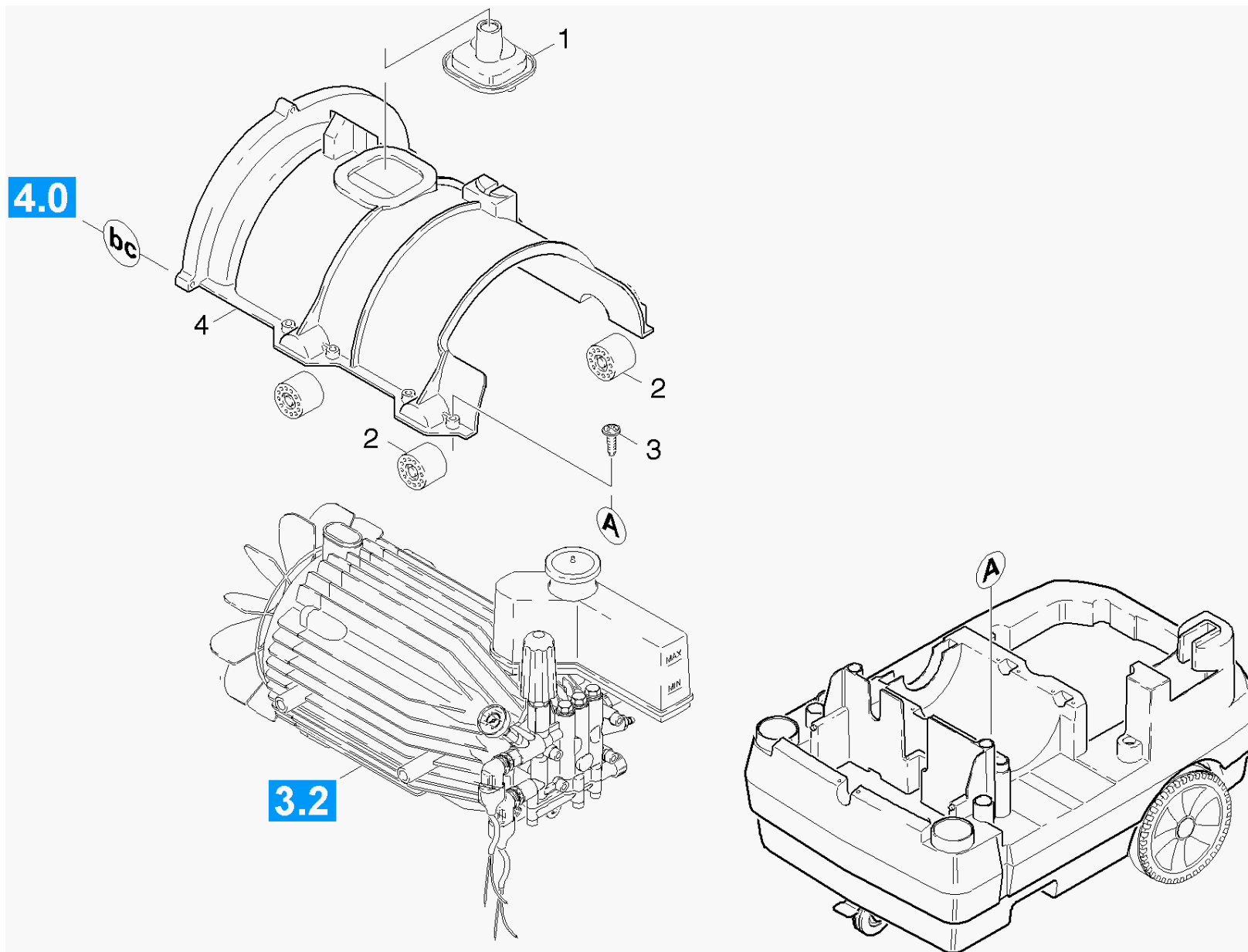
## 22 Thrust guidance

Rez.daļas/nodil.pakļ.daļas	Poz.	Materiāla Nr.	Nosaukums	Daudzums	Pārdoš. vienība	no sēr. Nr..	līdz sēr. Nr.
X	1	5.030-625.0	Moulded part	3.000	ST	0000000000	0000000000
X-X	2	4.553-305.0	Piston complete only for replacement	3.000	ST	0000000000	0000000000
Pozīcijas teksts: 1.173-610.0							
X-X	2	4.553-304.0	Piston complete	3.000	ST		
Pozīcijas teksts: 1.173-601.0 /-602.0 /-603.0 /-613.0/-621.0 /-622.0							
X-X	4	5.332-427.0	Atspere	3.000	ST	0000000000	0000000000
X-X	5	6.362-768.0	Gredzenblīve 88.0X 2.2	1.000	ST	0000000000	0000000000
	6	5.060-677.0	Taisnvirziena vadotne	1.000	ST	0000000000	0000000000
X	7	7.303-047.0	Screw M6x16 -St-R3R (In6Rd)	2.000	ST	0000000000	0000000000
X-X	8	6.365-340.0	Gredzens ar gropi 14X22X5/7	3.000	ST	0000000000	0000000000
X-X	9	5.115-744.0	Paplāksne	3.000	ST	0000000000	0000000000
X-X	10	6.365-438.0	Kompaktā blīve	3.000	ST	0000000000	0000000000
X-X	11	5.112-576.0	Bukse	3.000	ST	0000000000	0000000000
X-X	12	5.115-465.0	Paplāksne	3.000	ST	0000000000	0000000000
X-X	13	6.362-376.0	Gredzenblīve 24,0 X 1,5	3.000	ST	0000000000	0000000000
X-X	14	6.365-432.0	Gredzens ar gropi 14x22x5.3	3.000	ST	0000000000	0000000000

**30 Motor**

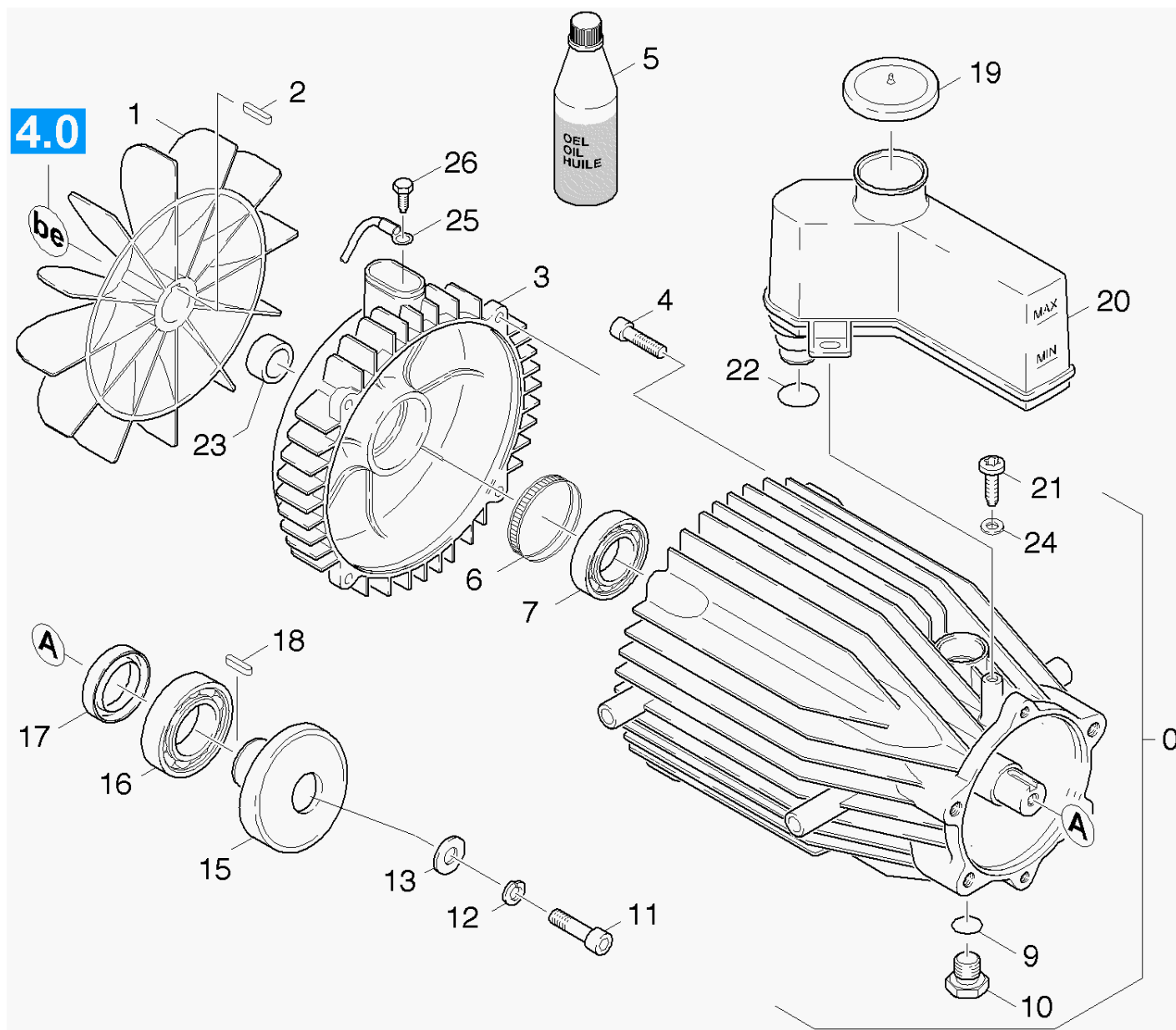
---

<b>Poz.</b>	<b>Nosaukums</b>	<b>Daudzums</b>	<b>Pārdoš. vienība</b>	<b>no sēr. Nr..</b>	<b>līdz sēr. Nr.</b>
31	Bracket motor	1.000	ST	0000000000	0000000000
32	Motor	1.000	ST	0000000000	0000000000



### 31 Bracket motor

Rez.daļas/nodil.pakļ.daļas	Poz.	Materiāla Nr.	Nosaukums	Daudzums	Pārdoš. vienība	no sēr. Nr..	līdz sēr. Nr.
	1	5.810-016.0	Cable gland	1.000	ST	0000000000	0000000000
X	2	5.767-005.0	Gumijas buferis	4.000	ST	0000000000	0000000000
	3	6.303-200.0	Skrūve 5x25-IN6RD	8.000	ST	0000000000	0000000000
	4	5.060-728.0	Spare part	1.000	ST	0000000000	0000000000



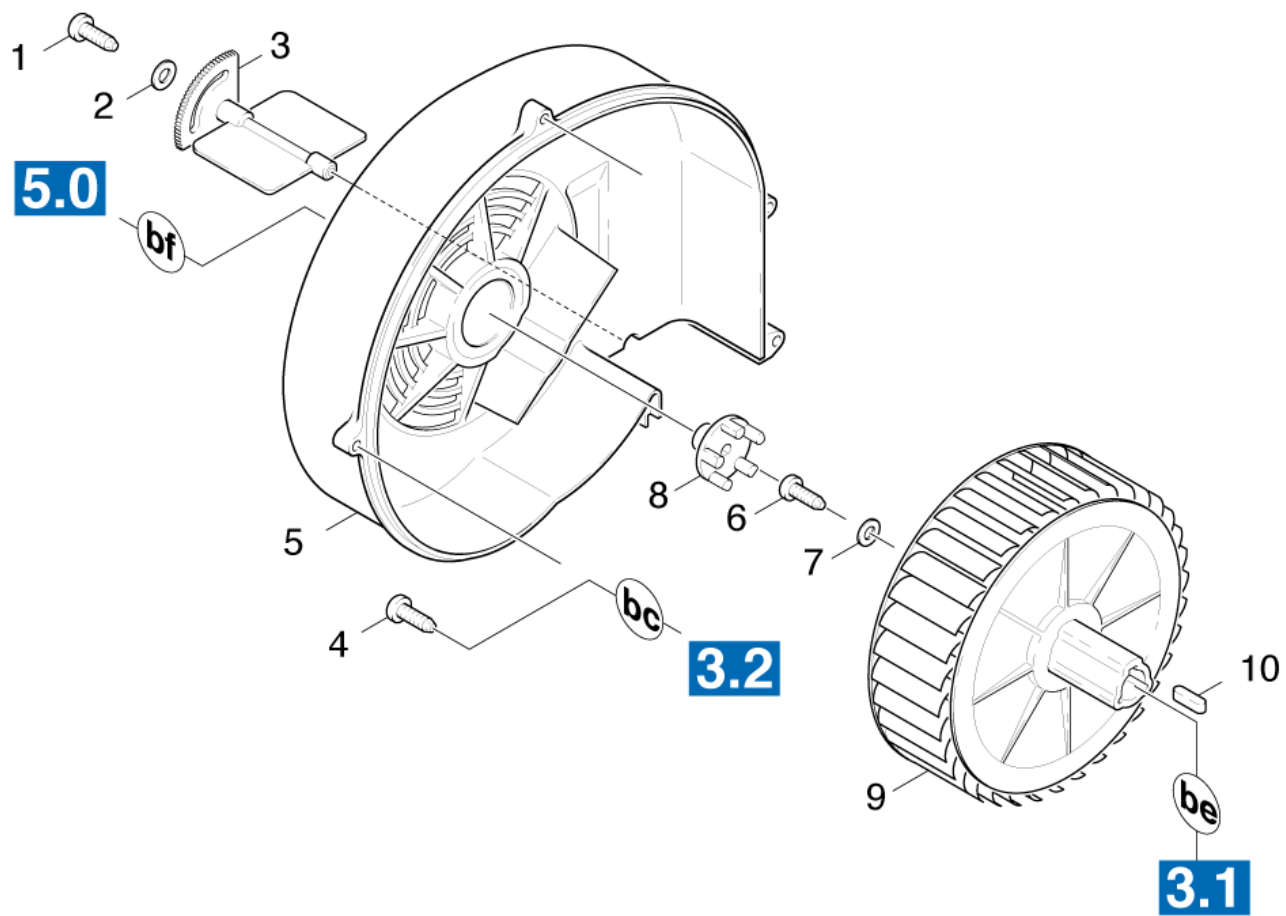
### 32 Motor

Rez.daļas/nodil.pakļ.daļas	Poz.	Materiāla Nr.	Nosaukums	Daudzums	Pārdoš. vienība	no sēr. Nr..	līdz sēr. Nr.
	0	4.623-418.0	Motor complete only for replacement	1.000	ST	0000000000	0000000000
Pozīcijas teksts: 1.173-601.0 / -602.0 / -603.0 / -613.0/ -621.0 /-622.0							
	0	4.623-435.0	Motor complete only for replacement	1.000	ST	0000000000	0000000000
Pozīcijas teksts: 1.173-610.0							
X-X	1	5.600-046.0	Darbrats	1.000	ST	0000000000	0000000000
X-X	2	7.318-079.0	Prizm. ierīvis 6x6x32-C45R DIN 6885	1.000	ST	0000000000	0000000000
	3	5.063-802.0	Gultņa vāks B	1.000	ST	0000000000	0000000000
	4	6.303-320.0	Screw M 5x 20-St-R2R	4.000	ST	0000000000	0000000000
X-X	5	6.288-016.0	Transmisijas eļļa	1.000	ST	0000000000	0000000000
X-X	6	6.343-015.0	Montāžas distancgredzens 35X6	1.000	ST	0000000000	0000000000
	7	6.401-331.0	Lodīšu gultnis	1.000	ST	0000000000	0000000000
	9	6.363-273.0	Gredzenblīve 11,0 x 2,0	1.000	ST	0000000000	0000000000
	10	5.411-100.0	screw plug	1.000	ST	0000000000	0000000000
	11	7.306-092.0	Screw	1.000	ST	0000000000	0000000000
X-X	12	7.313-003.0	Spring washer B 6-FSt-A3E DIN 127	1.000	ST	0000000000	0000000000
X-X	13	7.312-260.0	washer	1.000	ST	0000000000	0000000000
	15	4.120-185.0	Wobble plate complete	1.000	ST	0000000000	0000000000
Pozīcijas teksts: 1.173-610.0							
X	15	4.120-181.0	Wobble plate complete only for replaceme	1.000	ST	0000000000	0000000000
Pozīcijas teksts: 1.173-601.0 / -602.0 / -603.0 / -613.0/ -621.0 /-622.0							
	16	6.401-427.0	Angular contact ball bearing	1.000	ST	0000000000	0000000000
	17	6.367-047.0	rotary shaft seal	1.000	ST	0000000000	0000000000
	18	7.318-003.0	Parallel key 5X 5X 18-C45R DIN 6885	1.000	ST	0000000000	0000000000
X-X	19	5.063-195.0	Vāks	1.000	ST	0000000000	0000000000
X-X	20	5.070-521.0	Eļļas tvertne	1.000	ST	0000000000	0000000000



**32 Motor**

Rez.daļas/nodil.pakļ.daļas	Poz.	Materiāla Nr.	Nosaukums	Daudzums	Pārdoš. vienība	no sēr. Nr..	līdz sēr. Nr.
X	21	7.303-038.0	Screw M6x20 -St-R3R (In6Rd)	1.000	ST	0000000000	0000000000
X-X	22	6.362-161.0	Gredzenblīve 19,3 X 2,4	1.000	ST	0000000000	0000000000
	23	5.110-753.0	Sleeve	1.000	ST	0000000000	0000000000
X-X	24	7.312-003.0	Washer 6 -200HV-A3E ISO 7090	1.000	ST	0000000000	0000000000
	25	4.820-578.0	Cable green/yellow 1,5mm <sup>2</sup> x450mm	1.000	ST	0000000000	0000000000
	26	7.303-031.0	screw	1.000	ST	0000000000	0000000000



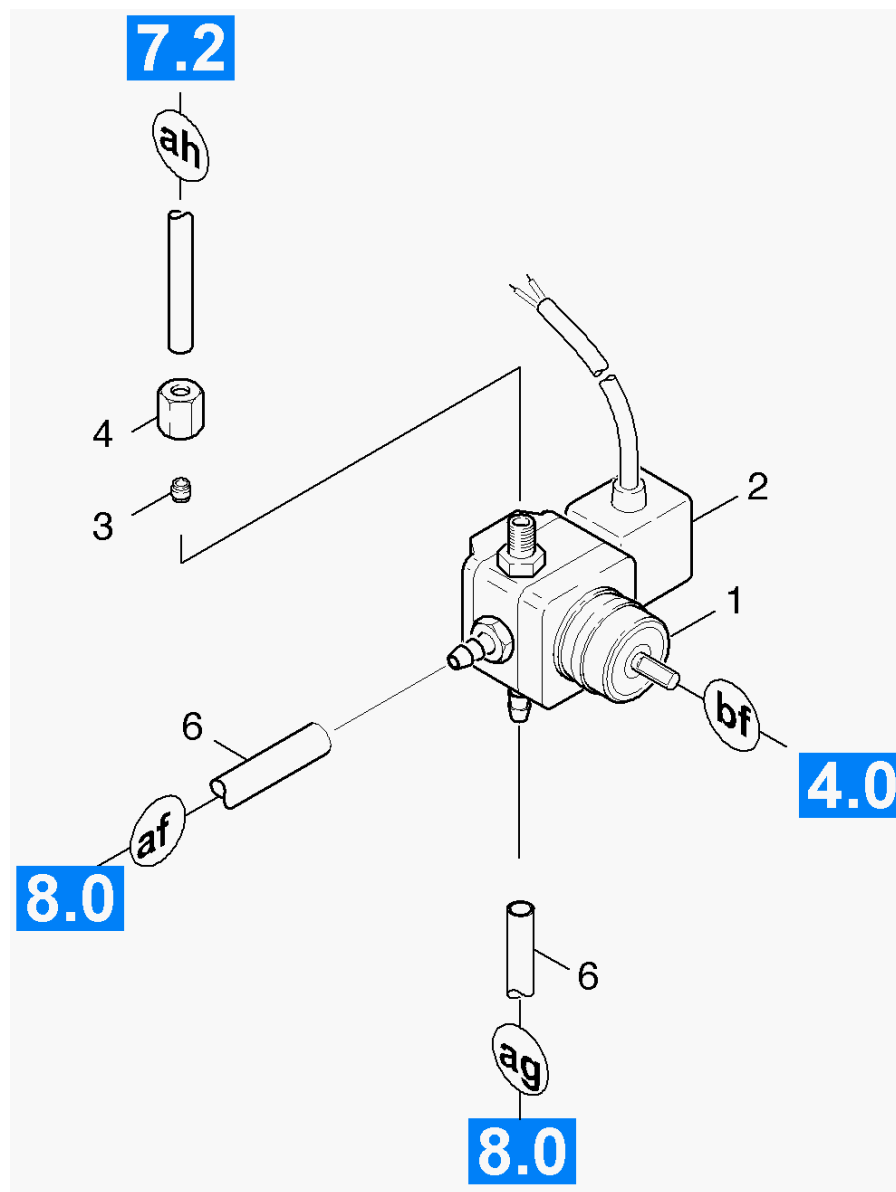
**40 Blower**

Rez.daļas/nodil.pakļ.dajas	Poz.	Materiāla Nr.	Nosaukums	Daudzums	Pārdoš. vienība	no sēr. Nr..	līdz sēr. Nr.
X-X	1	7.303-077.0	sheet metal screw	1.000	ST	0000000000	0000000000
	2	7.312-278.0	washer	1.000	ST	0000000000	0000000000
X-X	3	5.606-007.0	Gaisa aizbāznis	1.000	ST	0000000000	0000000000
X	4	7.303-084.0	Skrūve 4x25 -10.9-R2R (K-In6Rd)	4.000	ST	0000000000	0000000000
X	5	5.063-826.0	Ventilatora vāks	1.000	ST	0000000000	0000000000
X-X	6	6.304-145.0	Skrūve M 6X20-R3R (IN6RD)	1.000	ST	0000000000	0000000000
X-X	7	7.312-276.0	Washer 6 -200HV-A2E ISO7093-1	1.000	ST	0000000000	0000000000
X-X	8	5.471-097.0	Degvielas sūkņa sakabe	1.000	ST	0000000000	0000000000
X-X	9	5.600-062.0	Darbrats	1.000	ST	0000000000	0000000000
X-X	10	7.318-005.0	Prizm. ierievis 5x5x28-C45R DIN 6885	1.000	ST	0000000000	0000000000

## 50 Fuel pump

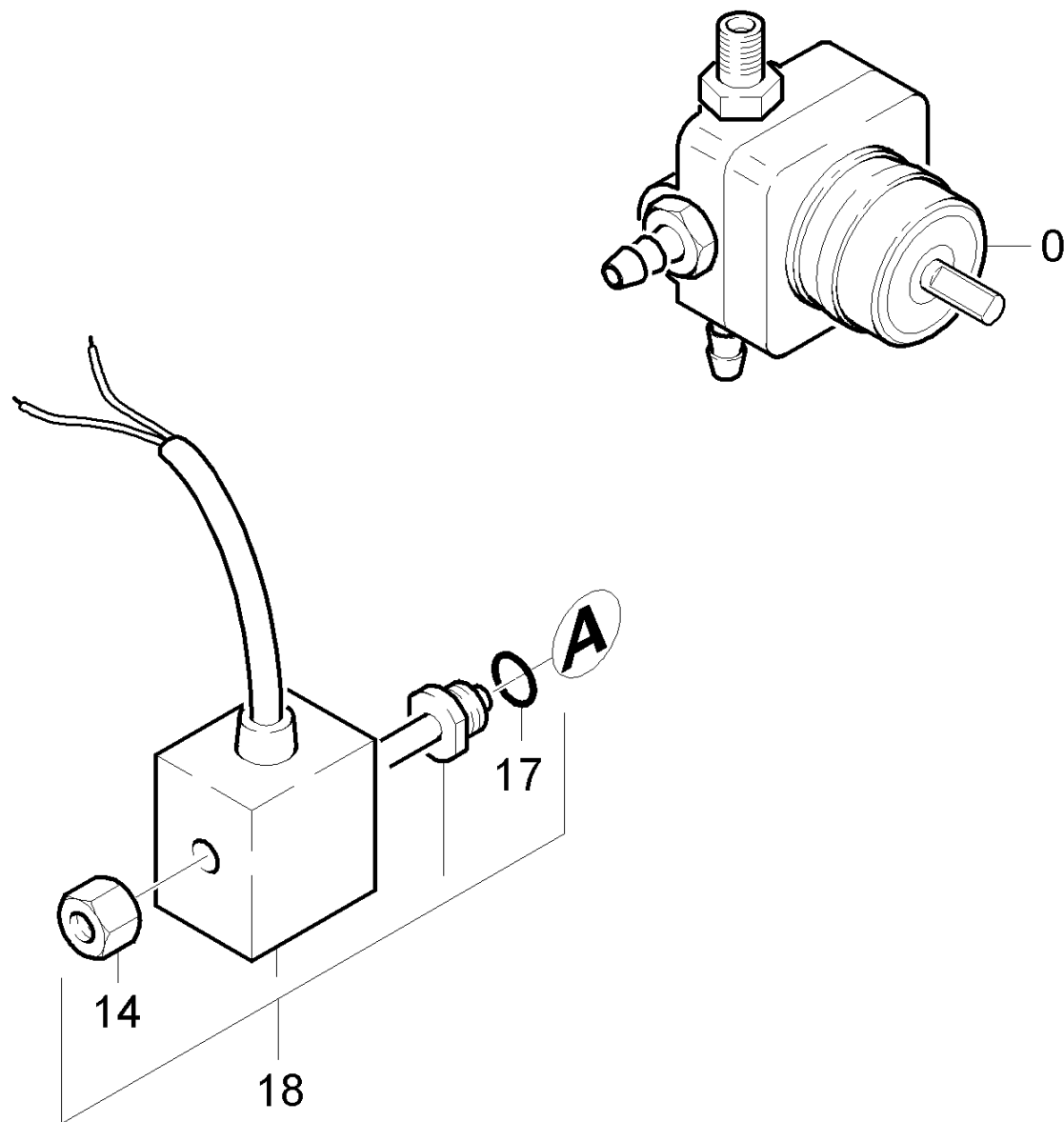
---

Poz.	Nosaukums	Daudzums	Pārdoš. vienība	no sēr. Nr..	līdz sēr. Nr.
51	Pipeline fuel	1.000	ST	0000000000	0000000000
52	Fuel pump	1.000	ST	0000000000	0000000000



**51 Pipeline fuel**

Rez.daļas/nodil.pakļ.daļas	Poz.	Materiāla Nr.	Nosaukums	Daudzums	Pārdoš. vienība	no sēr. Nr..	līdz sēr. Nr.
X-X	1	6.472-992.0	Degvielas sūknis	1.000	ST	0000000000	0000000000
X-X	2	6.472-411.0	Solenōida vārsts	1.000	ST	0000000000	0000000000
X-X	3	6.389-263.0	Griezies gredzens	1.000	ST	0000000000	0000000000
X-X	4	6.389-262.0	Uzmavuzgrieznis A 4-LL	1.000	ST	0000000000	0000000000
X-X	6	6.389-534.0	Šūtene	1.000	M	0000000000	0000000000



## 52 Fuel pump

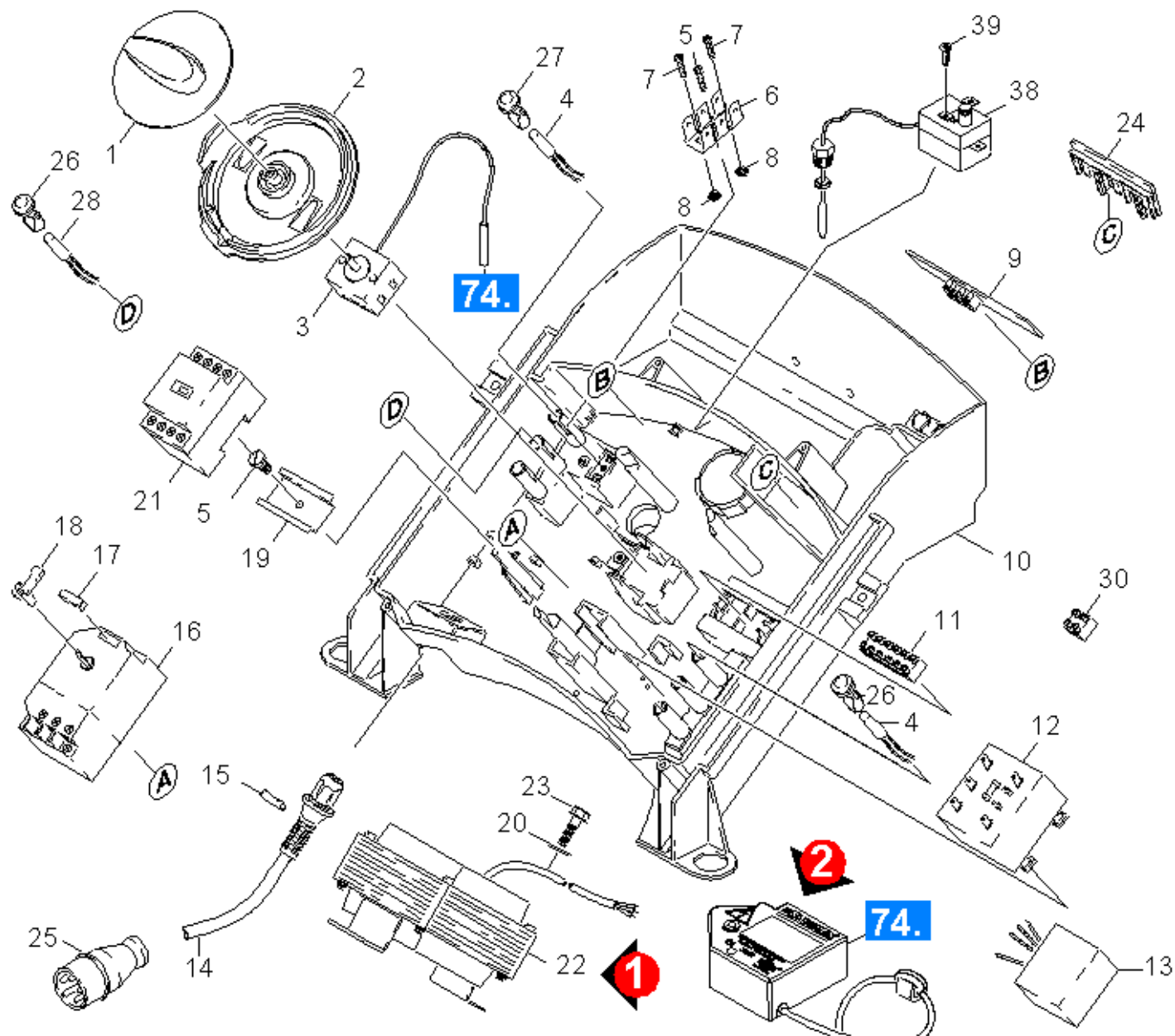
Rez.daļas/nodil.pakļ.daļas	Poz.	Materiāla Nr.	Nosaukums	Daudzums	Pārdoš. vienība	no sēr. Nr..	līdz sēr. Nr.
	0	6.472-990.0	Fuel pump	1.000	ST	0000000000	0000000000
	14	6.472-340.0	Knurled nut	1.000	ST	0000000000	0000000000
	17	6.472-125.0	O-Ring seal 12,0 X 1,5	1.000	ST	0000000000	0000000000
X-X	18	6.472-411.0	Solenoida vārsts	1.000	ST	0000000000	0000000000



**60 Electric control box**

---

<b>Poz.</b>	<b>Nosaukums</b>	<b>Daudzums</b>	<b>Pārdoš. vienība</b>	<b>no sēr. Nr..</b>	<b>līdz sēr. Nr.</b>
61	Electric control box	1.000	ST	0000000000	0000000000
62	Switch	1.000	ST	0000000000	0000000000



**61 Electric control box**

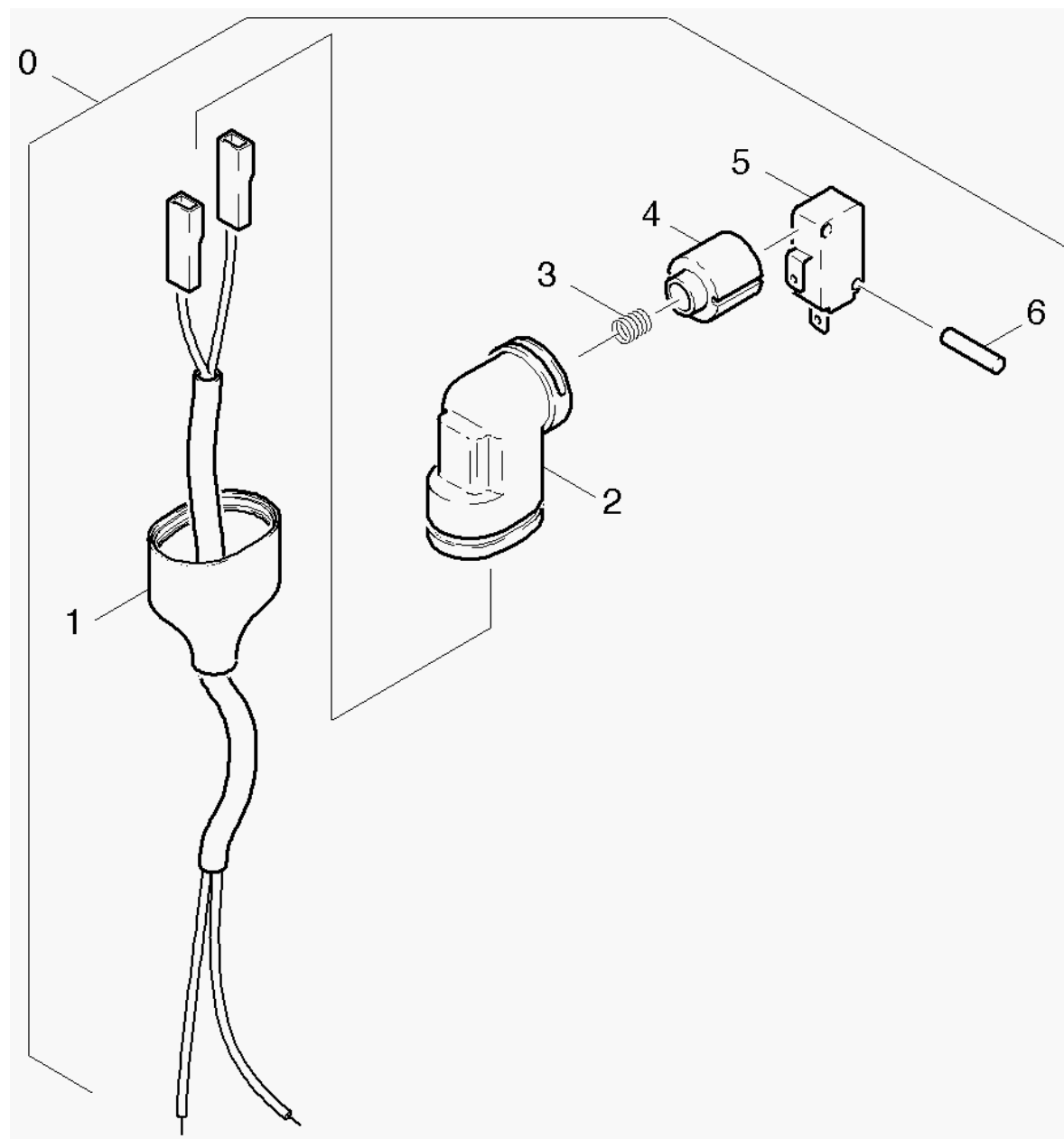
Rez.daļas/nodil.pakļ.daļas	Poz.	Materiāla Nr.	Nosaukums	Daudzums	Pārdoš. vienība	no sēr. Nr..	līdz sēr. Nr.
X-X	1	5.321-577.0	Rokturis	1.000	ST	0000000000	0000000000
X-X	2	5.115-798.0	Paplāksne	1.000	ST	0000000000	0000000000
X-X	3	2.882-574.0	Conversion kit thermostat	1.000	ST	0000000000	0000000000
X-X	4	4.651-026.0	Pilot lamp only for replacement	5.000	ST	0000000000	0000000000
	5	7.303-106.0	Skrūve 4x12 -10.9-R2R (IN6RD)	2.000	ST	0000000000	0000000000
	6	6.641-270.0	Plug	1.000	ST	0000000000	0000000000
	7	6.303-317.0	Screw M4x10-St-A2G	2.000	ST	0000000000	0000000000
	8	7.311-001.0	Hexagon nut M4 -8-A2E ISO 4032	2.000	ST	0000000000	0000000000
X-X	9	4.633-058.0	Pulse generator	1.000	ST	0000000000	0000000000
	10	5.801-146.0	Mounting plate	1.000	ST	0000000000	0000000000
	11	6.643-249.0	Motor protecting switch	1.000	ZST	0000000000	0000000000
X	12	4.622-018.0	Control transformer - nur fuer Ersatz	1.000	ST	0000000000	0000000000
Pozīcijas teksts: /1.173-602.0 / -610.0 / -622.0							
X-X	12	6.622-241.0	Vadības ķēžu transformators 400V	1.000	ST	0000000000	0000000000
Pozīcijas teksts: / 1.173-601.0 / -603.0 /-613.0 /-621.0							
	13	4.828-007.0	Anti-interference filter complete	1.000	ST	0000000000	0000000000
X-X	14	6.647-250.0	cabl with rubber bushing	1.000	ST	0000000000	0000000000
	15	6.343-170.0	Retaining clip	1.000	ST	0000000000	0000000000
X-X	16	6.631-190.0	Elektromotora aizsardzības slēdzis	1.000	ST	0000000000	0000000000
	17	6.630-049.0	Cap	1.000	ST	0000000000	0000000000
X-X	18	5.481-257.0	Svira	1.000	ST	0000000000	0000000000
	19	5.802-261.0	Mounting part	1.000	ST	0000000000	0000000000
X	20	7.312-264.0	washer	1.000	ST	0000000000	0000000000
X	21	6.632-310.0	Contactora	1.000	ST	0000000000	0000000000
Pozīcijas teksts: / 1.173-601.0 / -603.0 /-613.0 /-621.0							

**61 Electric control box**

Rez.daļas/nodil.pakļ.daļas	Poz.	Materiāla Nr.	Nosaukums	Daudzums	Pārdoš. vienība	no sēr. Nr..	līdz sēr. Nr.
X-X	21	6.632-356.0	Kontaktors LC1-D18 B7	1.000	ST	0000000000	0000000000
Pozīcijas teksts: /1.173-602.0 / -610.0 / -622.0							
X-X	22	4.622-033.0	Ignition transformer	1.000	ST	0000000000	0000000000
Pozīcijas teksts: /1.173-602.0 / -622.0							
X-X	22	2.883-791.0	Spare parts set ignition transformer	1.000	ST	0000000000	0000000000
Pozīcijas teksts: /1.173-601.0 / -603.0 /-613.0 /-621.0							
	22	6.622-167.0	Ignition transformer 230V	1.000	ST	0000000000	0000000000
Pozīcijas teksts: 1.173-610.0							
	23		Stockpiling discontinued	1.000	ST	0000000000	0000000000
	24	5.030-954.0	Clamping part	1.000	ST	0000000000	0000000000
X	25	6.646-266.0	Savienotājuzmava	1.000	ST	0000000000	0000000000
X	26	6.651-316.0	Lēcas korpuss, sarkans	4.000	ST	0000000000	0000000000
	27	6.651-421.0	Lēcas korpuss, zaļš	1.000	ST	0000000000	0000000000
	28	6.651-604.0	Pilot lamp	1.000	ST	0000000000	0000000000
	30	6.643-151.0	Strip terminal one-pole 16mm <sup>2</sup>	1.000	ZST	0000000000	0000000000
Pozīcijas teksts: /1.173-610.0 / -622.0							
X-X	38	4.686-018.0	temperature limiter from 6.686-377.0	1.000	ST	0000000000	0000000000
	39	7.306-056.0	Screw M4x8 -8.8-R2R (In6Rd)	2.000	ST	0000000000	0000000000
Pozīcijas teksts: /1.173-602.0 / -622.0							

**22 Spare parts set ignition transformer (2.883-791.0)**

Rez.daļas/nodil.pakļ.daļas	Poz.	Materiāla Nr.	Nosaukums	Daudzums	Pārdoš. vienība	no sēr. Nr..	līdz sēr. Nr.
X-X	10	4.821-071.0	IGNITION LEAD (HDS 557CI)	1.000	ST	0000000000	0000000000
	20	6.622-157.0	Ignition transformer 400V 50Hz	1.000	ST	0000000000	0000000000
X-X	30	6.647-518.0	Ignition cable	1.000	ST	0000000000	0000000000



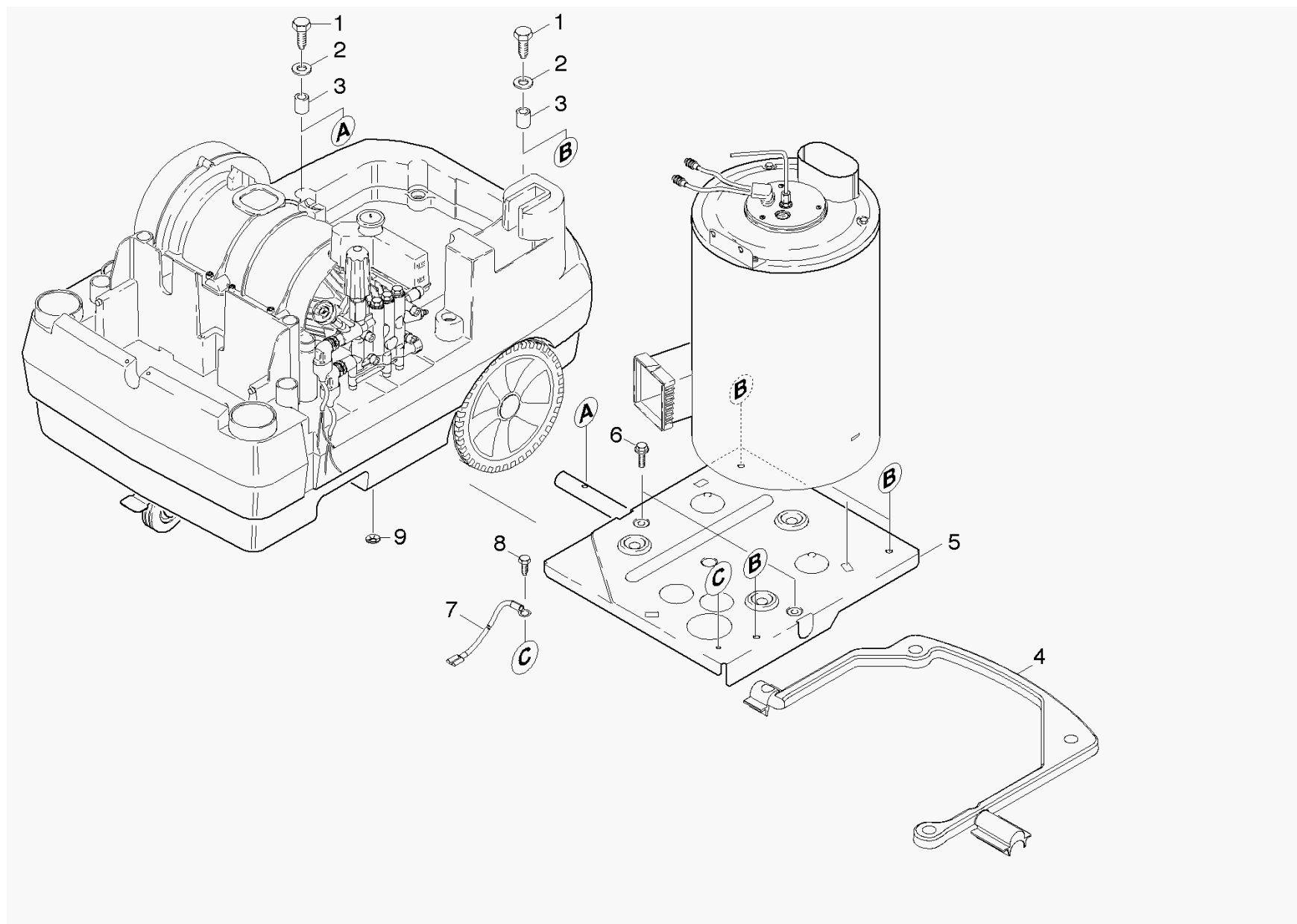
**62 Switch**

Rez.daļas/nodil.pakļ.daļas	Poz.	Materiāla Nr.	Nosaukums	Daudzums	Pārdoš. vienība	no sēr. Nr..	līdz sēr. Nr.
X-X	0	4.744-001.0	Switch complete	1.000	ST	0000000000	0000000000
	1	6.648-111.0	Control cable	1.000	ST	0000000000	0000000000
X-X	2	5.042-860.0	Turētājs	1.000	ST	0000000000	0000000000
	3	5.332-322.0	Atspere	1.000	ST	0000000000	0000000000
	4	5.053-051.0	Kronšteins	1.000	ST	0000000000	0000000000
X-X	5	6.631-807.0	Mikroslēdzis	1.000	ST	0000000000	0000000000
X-X	6	7.314-664.0	Taisna rievota tapa 3,0x20-KU ISO 8740	1.000	ST	0000000000	0000000000

**70 Flow heater**

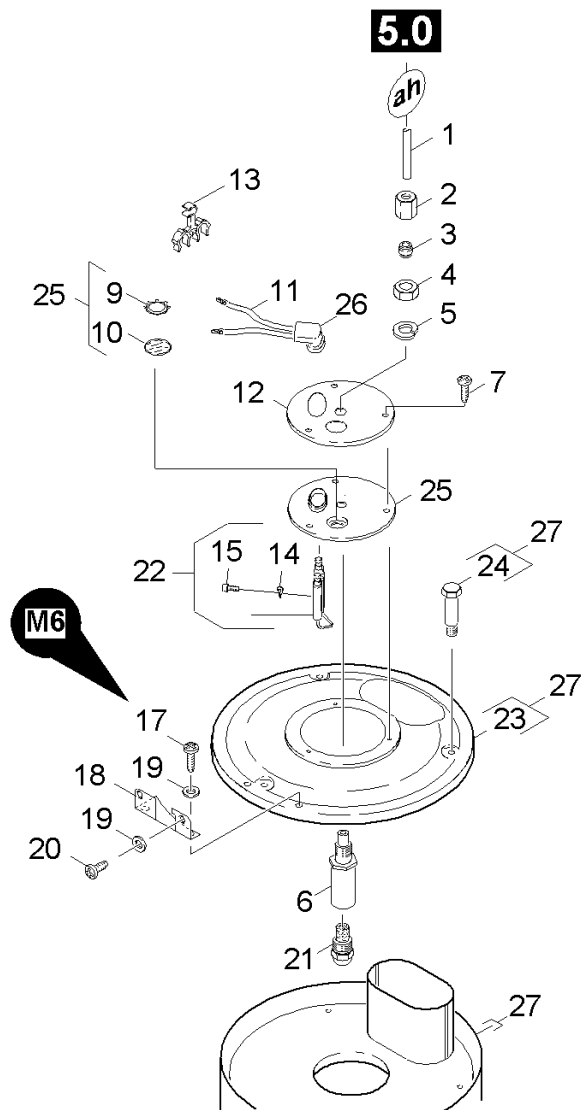
<b>Poz.</b>	<b>Nosaukums</b>	<b>Daudzums</b>	<b>Pārdoš. vienība</b>	<b>no sēr. Nr..</b>	<b>līdz sēr. Nr.</b>	<b>Daž. informācija</b>
71	Mounting parts	1.000	ST	0000000000	0000000000	
72	Burner cover	1.000	ST	0000000000	0000000000	VERSION 1
73	Burner cover	1.000	ST			VERSION 2
74	Burner cover	1.000	ST			VERSION 3
75	Heating coil	1.000	ST	0000000000	0000000000	
76	Burner bottom	1.000	ST	0000000000	0000000000	





**71 Mounting parts**

Rez.daļas/nodil.pakļ.daļas	Poz.	Materiāla Nr.	Nosaukums	Daudzums	Pārdoš. vienība	no sēr. Nr..	līdz sēr. Nr.
	1	7.303-147.0	Screw M 8x50-ST-A3E (IN6RD)	4.000	ST	0000000000	0000000000
	2	7.312-277.0	Washer 8-200HV-A2E ISO7093-1	4.000	ST	0000000000	0000000000
	3	5.111-003.0	Sleeve	4.000	ST	0000000000	0000000000
	4	5.044-791.0	Holder distance	1.000	ST	0000000000	0000000000
	5	5.050-111.0	Frame	1.000	ST	0000000000	0000000000
	6	6.303-031.0	Screw M8x16-ST-A2R DIN 7500-1	2.000	ST	0000000000	0000000000
	7	4.822-102.0	Cable green/yellow 1,5mm <sup>2</sup> x830mm	1.000	ST	0000000000	0000000000
X-X	8	7.303-037.0	Skrūve M5x8 -St-A2R (In6Rd)	1.000	ST	0000000000	0000000000
	9	6.343-161.0	Lock washer	1.000	ST	0000000000	0000000000



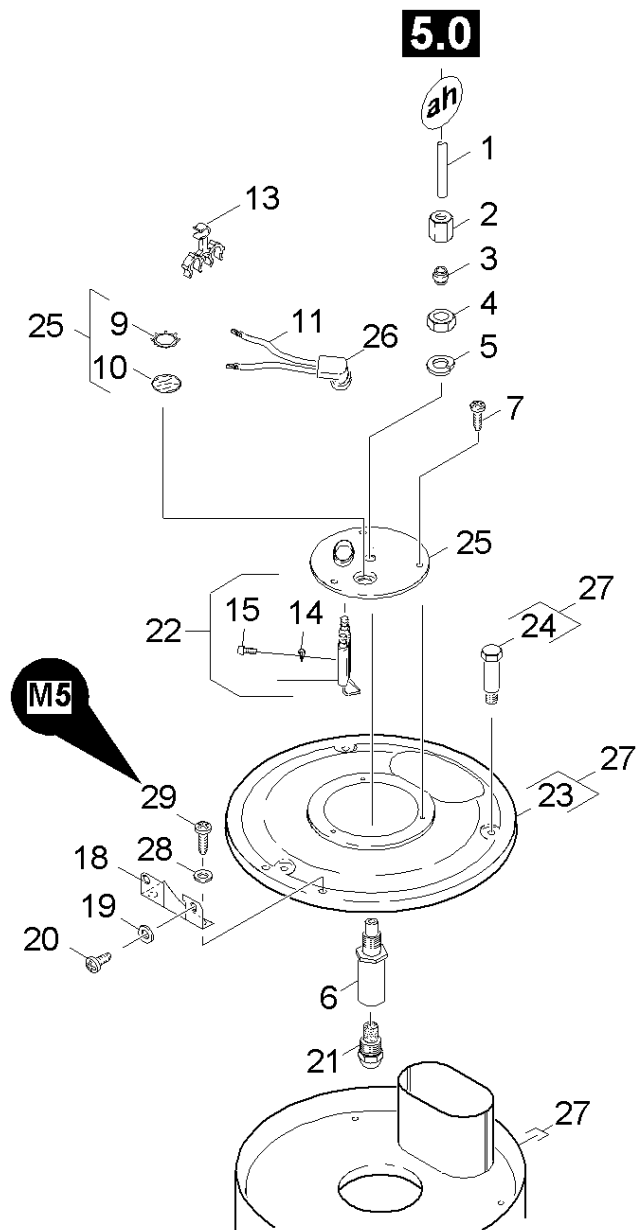
## 72 Burner cover

Rez.daļas/nodil.pakļ.daļas	Poz.	Materiāla Nr.	Nosaukums	Daudzums	Pārdoš. vienība	no sēr. Nr..	līdz sēr. Nr.
	1	5.423-328.0	Conduit fuel	1.000	ST	0000000000	0000000000
X-X	2	6.389-262.0	Uzmavuzgrieznis A 4-LL	1.000	ST	0000000000	0000000000
X-X	3	6.389-263.0	Griezies gredzens	1.000	ST	0000000000	0000000000
	4	7.311-101.0	Hexagon nut	1.000	ST	0000000000	0000000000
	5	7.312-302.0	Spring washer	1.000	ST	0000000000	0000000000
X-X	6	5.667-055.0	Sprauslas turētājs	1.000	ST	0000000000	0000000000
X	7	7.303-038.0	Screw M6x20 -St-R3R (In6Rd)	3.000	ST	0000000000	0000000000
X	9	6.343-165.0	Serrated ring	1.000	ST	0000000000	0000000000
X	10	6.278-018.0	Stikls	1.000	ST	0000000000	0000000000
X-X	11	4.821-071.0	IGNITION LEAD (HDS 557CI)	1.000	ST	0000000000	0000000000
X	12	5.654-059.0	cover pressure boiler	1.000	ST	0000000000	0000000000
	13	6.647-527.0	Holder	1.000	ST	0000000000	0000000000
	14	7.312-304.0	Spring washer B 5-FST-A2E DIN 137	1.000	ST	0000000000	0000000000
	15	7.306-217.0	Screw M5x14 -8.8-R2R (In6Rd)	1.000	ST	0000000000	0000000000
	17	7.306-090.0	Screw M6x16 -8.8-R3R (In6Rd)	2.000	ST	0000000000	0000000000
	18	5.762-343.0	Bracket	1.000	ST	0000000000	0000000000
X-X	19	7.312-276.0	Washer 6 -200HV-A2E ISO7093-1	4.000	ST	0000000000	0000000000
X-X	20	7.303-046.0	Screw M6x12 -St-R3R (In6Rd)	2.000	ST	0000000000	0000000000
X-X	21	6.415-775.0	Smidzinātājsprausla	1.000	ST	0000000000	0000000000
X-X	22	2.638-974.0	Conversion kit ignition electrode	1.000	ST	0000000000	0000000000
	23	4.654-236.0	Cover pressure boiler	1.000	ST	0000000000	0000000000
	24	6.303-258.0	Self-tapping screw	3.000	ST	0000000000	0000000000
X-X	25	4.654-218.0	Cover pressure boiler	1.000	ST	0000000000	0000000000
X-X	26	5.394-470.0	Vāciņš	1.000	ST	0000000000	0000000000
	27	4.652-134.0	Outer covering complete	1.000	ST	0000000000	0000000000



**25 Cover pressure boiler (4.654-218.0)**

Rez.daļas/nodil.pakļ.daļas	Poz.	Materiāla Nr.	Nosaukums	Daudzums	Pārdoš. vienība
	1	5.662-022.0	Burner cover	1.000	ST
X	3	6.278-018.0	Stikls	1.000	ST
X	4	6.343-165.0	Serrated ring	1.000	ST
	9	7.312-302.0	Spring washer	1.000	ST
	10	7.311-101.0	Hexagon nut	1.000	ST
X-X	11	5.667-055.0	Sprauslas turētājs	1.000	ST



**73 Burner cover**

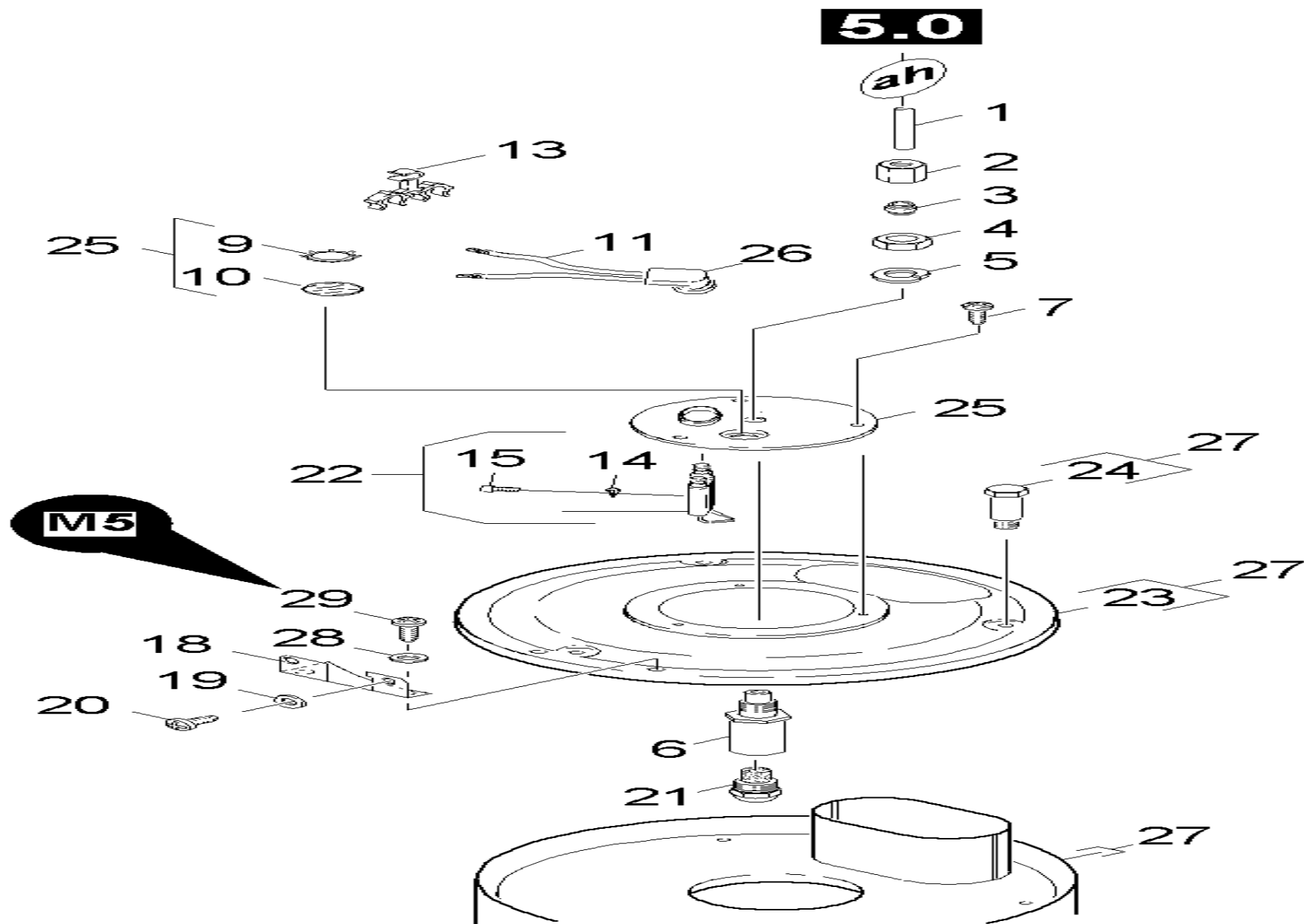
Rez.daļas/nodil.pakļ.daļas	Poz.	Materiāla Nr.	Nosaukums	Daudzums	Pārdoš. vienība	no sēr. Nr..	līdz sēr. Nr.
	1	5.423-328.0	Conduit fuel	1.000	ST	0000000000	0000000000
X-X	2	6.389-262.0	Uzmavuzgrieznis A 4-LL	1.000	ST	0000000000	0000000000
X-X	3	6.389-263.0	Griezies gredzens	1.000	ST	0000000000	0000000000
	4	7.311-101.0	Hexagon nut	1.000	ST	0000000000	0000000000
	5	7.312-302.0	Spring washer	1.000	ST	0000000000	0000000000
X-X	6	5.667-055.0	Sprauslas turētājs	1.000	ST	0000000000	0000000000
X	7	7.303-038.0	Screw M6x20 -St-R3R (In6Rd)	3.000	ST	0000000000	0000000000
X	9	6.343-165.0	Serrated ring	1.000	ST	0000000000	0000000000
X	10	6.278-018.0	Stikls	1.000	ST	0000000000	0000000000
X-X	11	4.821-071.0	IGNITION LEAD (HDS 557CI)	1.000	ST	0000000000	0000000000
	13	6.647-527.0	Holder	1.000	ST	0000000000	0000000000
	14	7.312-304.0	Spring washer B 5-FST-A2E DIN 137	1.000	ST	0000000000	0000000000
	15	7.306-217.0	Screw M5x14 -8.8-R2R (In6Rd)	1.000	ST	0000000000	0000000000
	17	7.306-090.0	Screw M6x16 -8.8-R3R (In6Rd)	2.000	ST	0000000000	0000000000
	18	5.762-343.0	Bracket	1.000	ST	0000000000	0000000000
X-X	19	7.312-276.0	Washer 6 -200HV-A2E ISO7093-1	2.000	ST	0000000000	0000000000
X-X	20	7.303-046.0	Screw M6x12 -St-R3R (In6Rd)	2.000	ST	0000000000	0000000000
X-X	21	6.415-775.0	Smidzinātājsprausla	1.000	ST	0000000000	0000000000
X-X	22	2.638-974.0	Conversion kit ignition electrode	1.000	ST	0000000000	0000000000
	23	5.654-051.0	Cover pressure boiler	1.000	ST	0000000000	0000000000
	24	6.303-258.0	Self-tapping screw	3.000	ST	0000000000	0000000000
X-X	25	4.654-218.0	Cover pressure boiler	1.000	ST	0000000000	0000000000
X-X	26	5.394-470.0	Vāciņš	1.000	ST	0000000000	0000000000
	27	4.652-134.0	Outer covering complete	1.000	ST	0000000000	0000000000
	28	7.312-278.0	washer	2.000	ST		



**73 Burner cover**

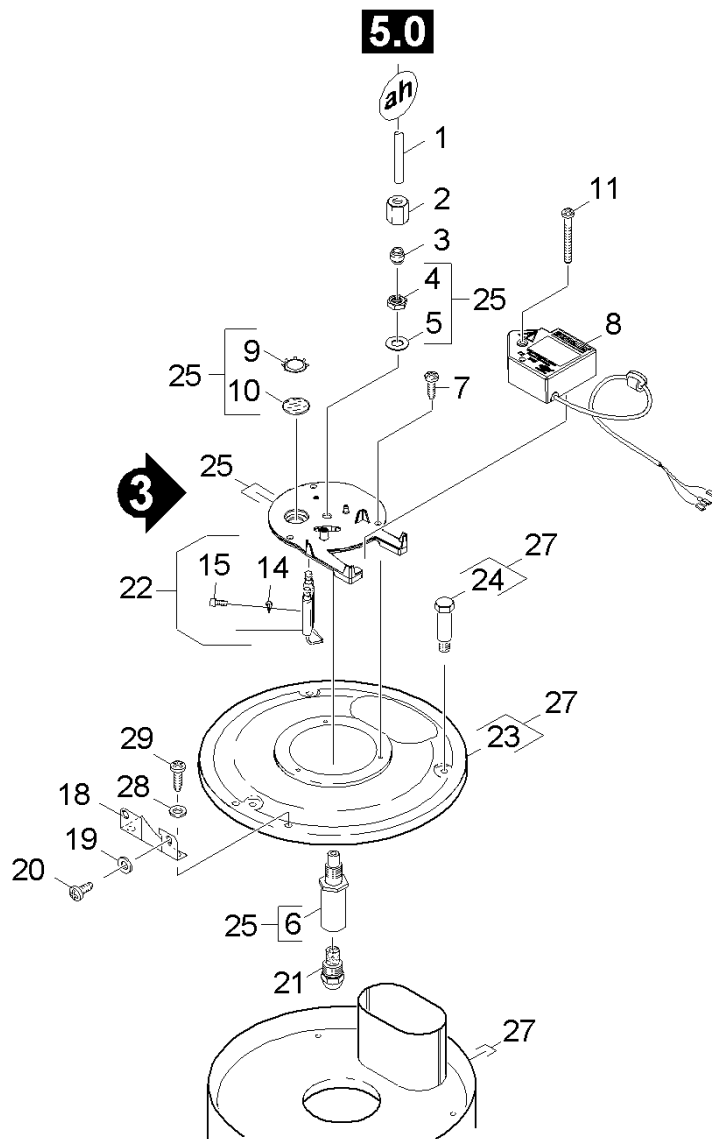
---

Rez.daļas/nodil.pakļ.daļas	Poz.	Materiāla Nr.	Nosaukums	Daudzums	Pārdoš. vienība	no sēr. Nr..	līdz sēr. Nr.
X	29	7.303-038.0	Screw M6x20 -St-R3R (In6Rd)	2.000	ST		



**25 Cover pressure boiler (4.654-218.0)**

Rez.daļas/nodil.pakļ.daļas	Poz.	Materiāla Nr.	Nosaukums	Daudzums	Pārdoš. vienība
	1	5.662-022.0	Burner cover	1.000	ST
X	3	6.278-018.0	Stikls	1.000	ST
X	4	6.343-165.0	Serrated ring	1.000	ST
	9	7.312-302.0	Spring washer	1.000	ST
	10	7.311-101.0	Hexagon nut	1.000	ST
X-X	11	5.667-055.0	Sprauslas turētājs	1.000	ST

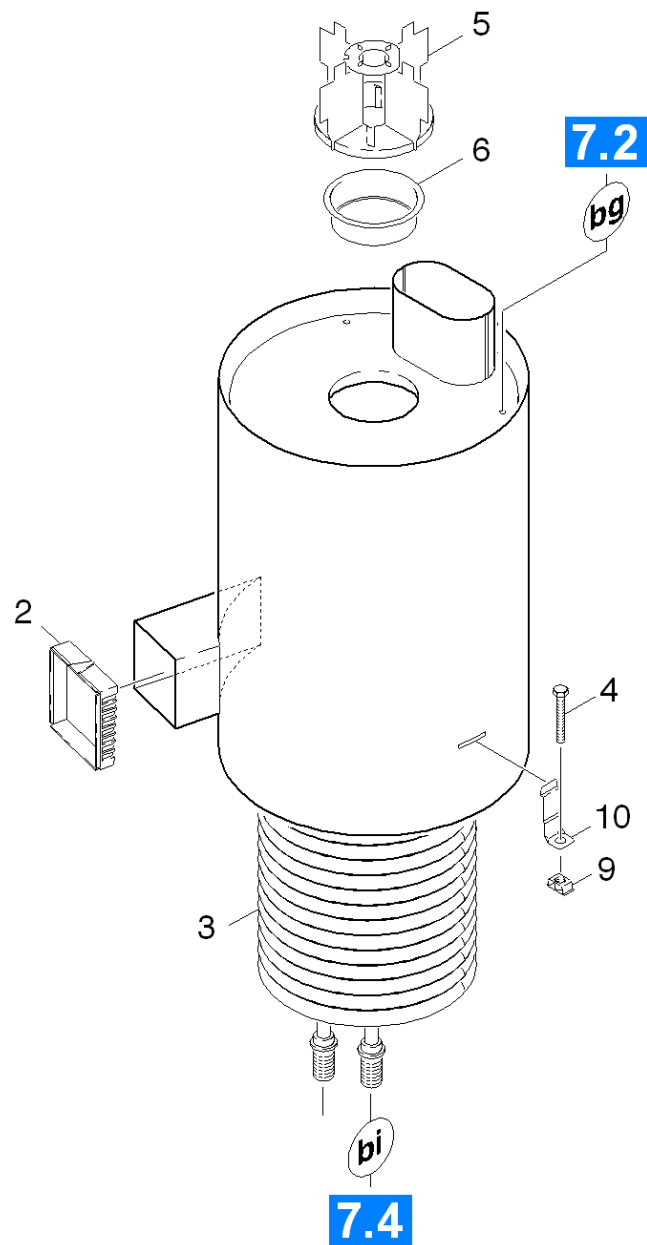


**74 Burner cover**

Rez.daļas/nodil.pakļ.daļas	Poz.	Materiāla Nr.	Nosaukums	Daudzums	Pārdoš. vienība	no sēr. Nr..	līdz sēr. Nr.
	1	5.423-328.0	Conduit fuel	1.000	ST	0000000000	0000000000
X-X	2	6.389-262.0	Uzmavuzgrieznis A 4-LL	1.000	ST	0000000000	0000000000
X-X	3	6.389-263.0	Griezies gredzens	1.000	ST	0000000000	0000000000
	4	7.311-101.0	Hexagon nut	1.000	ST	0000000000	0000000000
	5	7.312-302.0	Spring washer	1.000	ST	0000000000	0000000000
X-X	6	5.667-055.0	Sprauslas turētājs	1.000	ST	0000000000	0000000000
X	7	7.303-038.0	Screw M6x20 -St-R3R (In6Rd)	3.000	ST	0000000000	0000000000
X	8	6.622-317.0	Ignition transformer electronic	1.000	ST		
Pozīcijas teksts: 1.173-601.0 /-603.0 /-621.0							
	8	6.622-316.0	Ignition transformer electronic	1.000	ST		
Pozīcijas teksts: 1.173-602.0							
	8	6.622-333.0	Ignition transformer electronic 230 V	1.000	ST		
Pozīcijas teksts: 1.173-610.0							
X	9	6.343-165.0	Serrated ring	1.000	ST	0000000000	0000000000
X	10	6.278-018.0	Stikls	1.000	ST	0000000000	0000000000
	11	7.303-240.0	Screw M5x40-ST-A2E (IN6RD)	1.000	ST		
	14	7.312-304.0	Spring washer B 5-FST-A2E DIN 137	1.000	ST	0000000000	0000000000
	15	7.306-217.0	Screw M5x14 -8.8-R2R (In6Rd)	1.000	ST	0000000000	0000000000
	17	7.306-090.0	Screw M6x16 -8.8-R3R (In6Rd)	2.000	ST	0000000000	0000000000
	18	5.762-343.0	Bracket	1.000	ST	0000000000	0000000000
X-X	19	7.312-276.0	Washer 6 -200HV-A2E ISO7093-1	2.000	ST	0000000000	0000000000
X-X	20	7.303-046.0	Screw M6x12 -St-R3R (In6Rd)	2.000	ST	0000000000	0000000000
X-X	21	6.415-775.0	Smidzinātājsprausla	1.000	ST	0000000000	0000000000
X-X	22	2.638-974.0	Conversion kit ignition electrode	1.000	ST	0000000000	0000000000
	23	5.654-051.0	Cover pressure boiler	1.000	ST	0000000000	0000000000

**74 Burner cover**

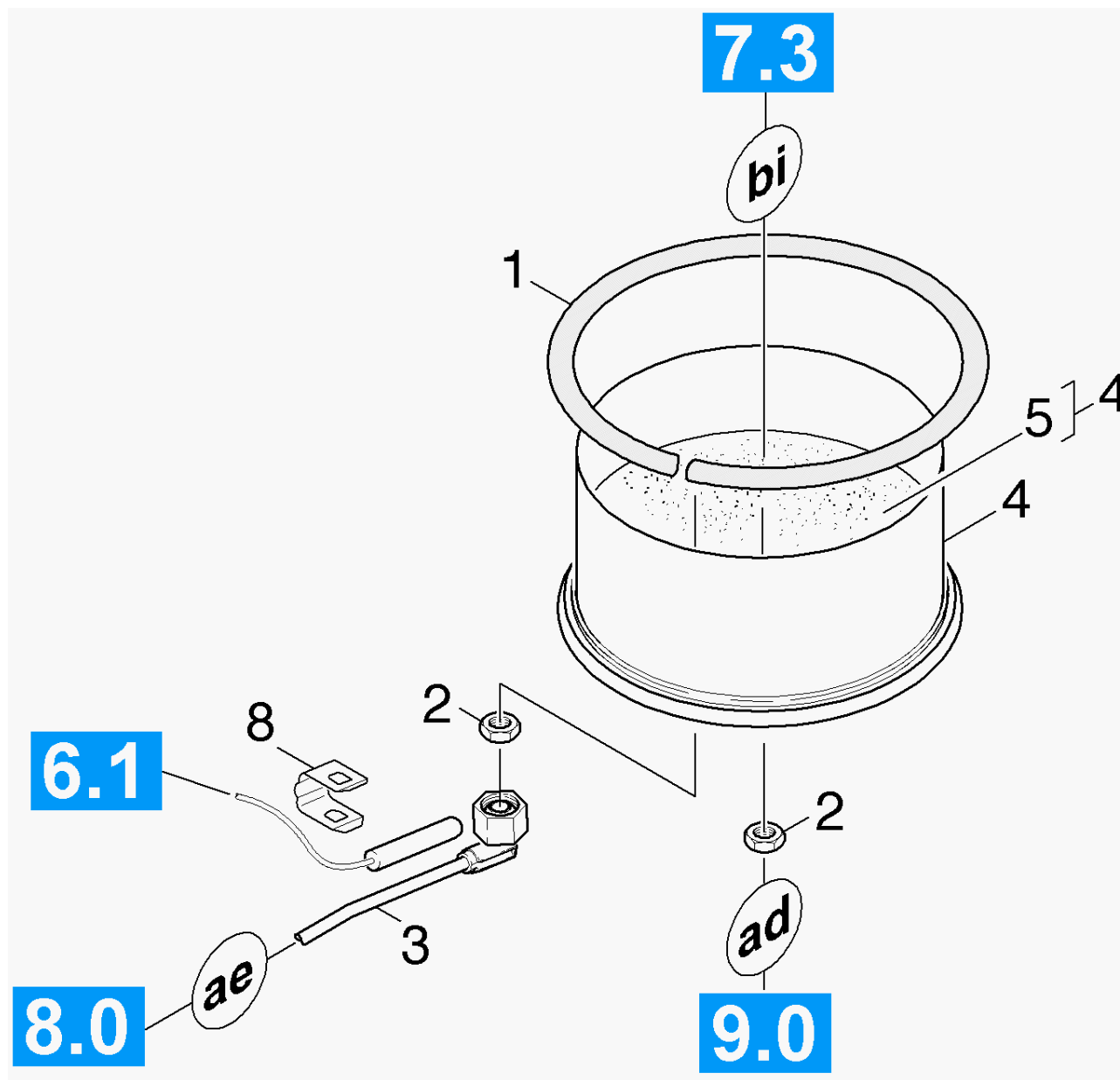
Rez.daļas/nodil.pakļ.daļas	Poz.	Materiāla Nr.	Nosaukums	Daudzums	Pārdoš. vienība	no sēr. Nr..	līdz sēr. Nr.
	24	6.303-258.0	Self-tapping screw	3.000	ST	0000000000	0000000000
	25	4.654-288.0	Cover pressure boiler only for replaceme	1.000	ST	0000000000	0000000000
	27	4.652-134.0	Outer covering complete	1.000	ST	0000000000	0000000000
	28	7.312-278.0	washer	2.000	ST		
X	29	7.303-038.0	Screw M6x20 -St-R3R (In6Rd)	2.000	ST		



**75 Heating coil**

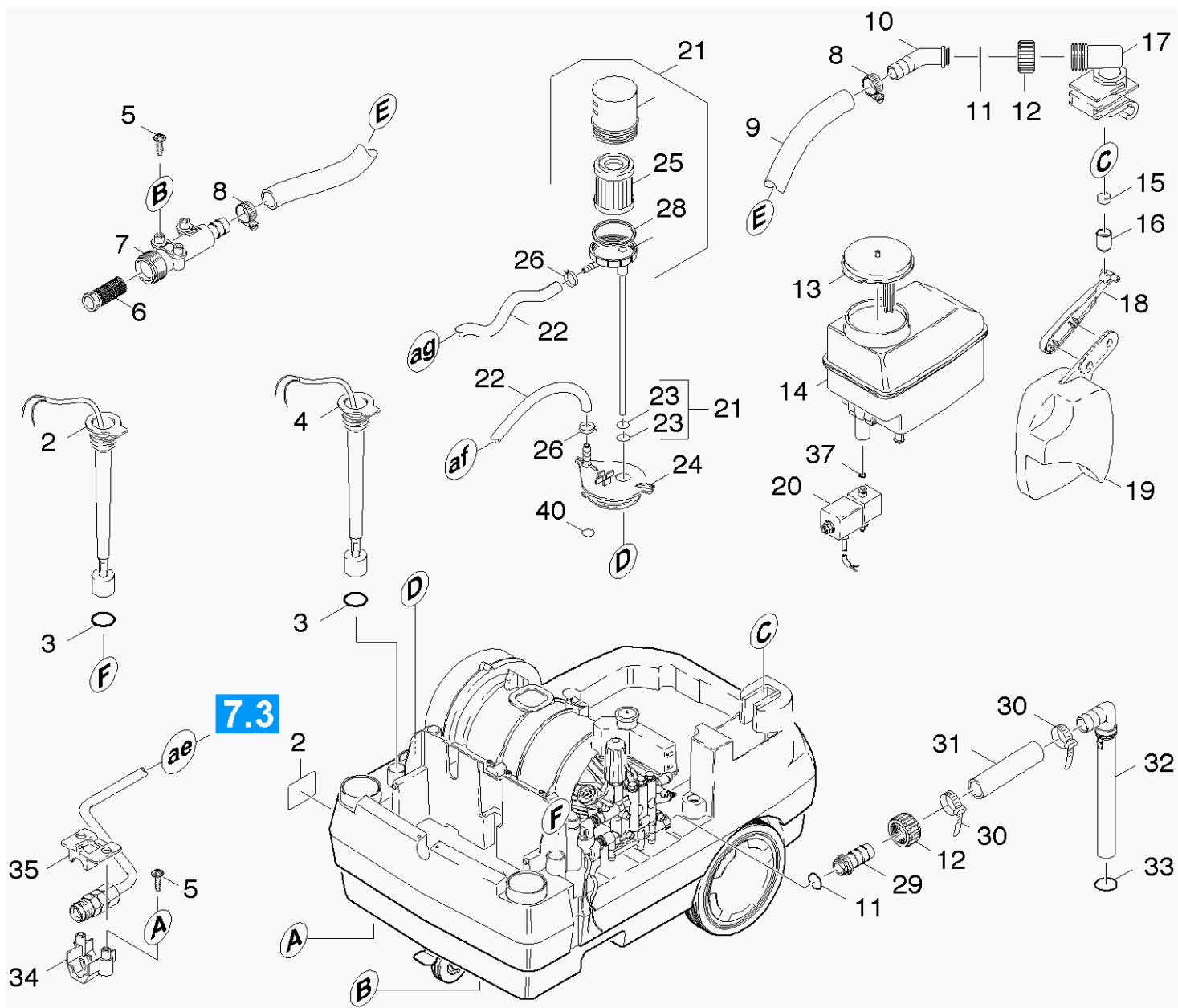
Rez.daļas/nodil.pakļ.daļas	Poz.	Materiāla Nr.	Nosaukums	Daudzums	Pārdoš. vienība	no sēr. Nr..	līdz sēr. Nr.
	2	5.178-037.0	Collar	1.000	ST	0000000000	0000000000
X-X	3	4.680-123.0	Heating coil	1.000	ST	0000000000	0000000000
X-X	4	7.304-051.0	Seštūrgalvas skrūve M 8x16-8.8-P2R EN	3.000	ST	0000000000	0000000000
	5	4.663-123.0	Burner cage	1.000	ST	0000000000	0000000000
	6	5.664-179.0	Burner part	1.000	ST	0000000000	0000000000
X-X	9	6.310-081.0	Uzgrieznis M 8	1.000	ST	0000000000	0000000000
X-X	10	5.044-420.0	Turētājs	1.000	ST	0000000000	0000000000





**76 Burner bottom**

Rez.daļas/nodil.pakļ.daļas	Poz.	Materiāla Nr.	Nosaukums	Daudzums	Pārdoš. vienība	no sēr. Nr..	līdz sēr. Nr.
X-X	1	6.366-009.0	Blīvējoša aukla	1.000	ST	0000000000	0000000000
X-X	2	7.311-112.0	Hexagon nut M22X1,5 -22H-A2E DIN 936	2.000	ST	0000000000	0000000000
	3	4.422-030.0	Pipelines	1.000	ST	0000000000	0000000000
Pozīcijas teksts: 1.173-610.0 / -613.0							
	3	4.421-993.0	Pipelines	1.000	ST	0000000000	0000000000
Pozīcijas teksts: /1.173-621.0 / -622.0							
	3	4.421-990.0	Pipelines	1.000	ST	0000000000	0000000000
Pozīcijas teksts: /1.173-601.0 / -603.0							
X-X	4	4.655-044.0	Bottom pressure boiler	1.000	ST	0000000000	0000000000
	5	2.889-061.0	Refractory material	1.000	ST	0000000000	0000000000
X-X	8	5.263-064.0	Fiksējošais elements	1.000	ST	0000000000	0000000000



**80 Float chest**

Rez.daļas/nodil.pakļ.daļas	Poz.	Materiāla Nr.	Nosaukums	Daudzums	Pārdoš. vienība	no sēr. Nr..	līdz sēr. Nr.
	2	4.747-087.0	level probe chemistry	1.000	ST	0000000000	0000000000
	3	7.362-500.0	O-Ring seal 25x2,5-NBR 70 DIN 3770	2.000	ST	0000000000	0000000000
X-X	4	2.885-127.0	Level probe 047-nur fuer Ersatz-	1.000	ST	0000000000	0000000000
X	5	7.303-114.0	Screw 6 x 35-ST-10.9-A2R (IN6RD)	4.000	ST	0000000000	0000000000
X-X	6	6.414-141.0	Sieta filtrs	1.000	ST	0000000000	0000000000
X-X	7	5.427-249.0	Cauruļvads	1.000	ST	0000000000	0000000000
X-X	8	7.373-022.0	Hose clip	2.000	ST	0000000000	0000000000
X-X	9	6.388-719.0	Hose DN17	1.000	M	0000000000	0000000000
X-X	10	5.443-285.0	Caurules nipelis	1.000	ST	0000000000	0000000000
X-X	11	6.362-078.0	Gredzenblīve 13,3x2,4	2.000	ST	0000000000	0000000000
X-X	12	5.310-062.0	Uzgrieznis	2.000	ST	0000000000	0000000000
X	13	5.063-357.0	Cover	1.000	ST	0000000000	0000000000
X-X	14	4.070-313.0	Tank	1.000	ST	0000000000	0000000000
X-X	15	5.364-095.0	Plakana blīve	1.000	ST	0000000000	0000000000
X-X	16	5.584-085.0	Vārsta ass	1.000	ST	0000000000	0000000000
X-X	17	5.587-195.0	Vārsta korpuss	1.000	ST	0000000000	0000000000
X-X	18	5.481-256.0	Svira	1.000	ST	0000000000	0000000000
X-X	19	5.585-030.0	Pludiņš	1.000	ST	0000000000	0000000000
	20	6.686-143.0	Solenoid valve DN3	1.000	ST	0000000000	0000000000
X-X	21	4.730-117.0	Filtri	1.000	ST	0000000000	0000000000
X-X	22	6.389-534.0	Šļūtene	1.000	M	0000000000	0000000000
X-X	23	6.362-384.0	Gredzenblīve 9x1,5 - NBR 70	2.000	ST	0000000000	0000000000
X-X	24	5.064-179.0	Cover	1.000	ST	0000000000	0000000000
X-X	25	6.414-559.0	Degvielas filtrs	1.000	ST	0000000000	0000000000
X-X	26	6.389-768.0	Hose clip	2.000	ST	0000000000	0000000000

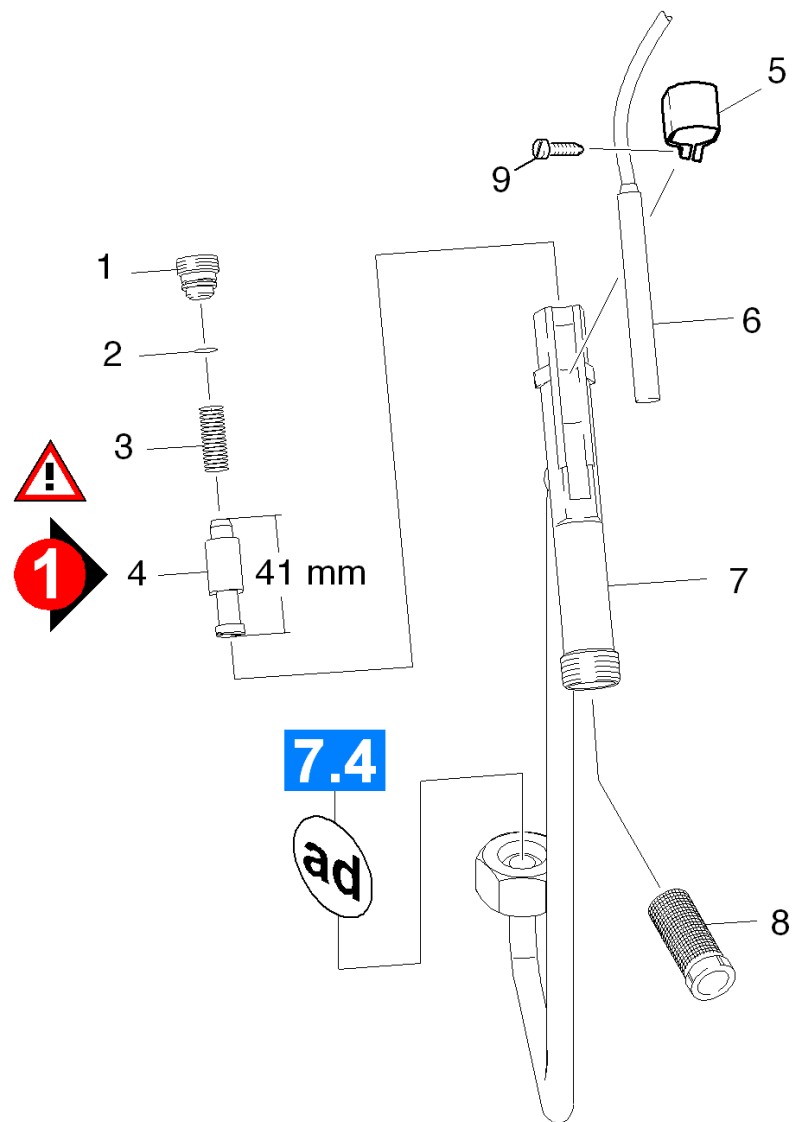
**80 Float chest**

Rez.daļas/nodil.pakļ.daļas	Poz.	Materiāla Nr.	Nosaukums	Daudzums	Pārdoš. vienība	no sēr. Nr..	līdz sēr. Nr.
X-X	28	5.363-629.0	Blīve	1.000	ST	0000000000	0000000000
X-X	29	5.443-365.0	Caurules nipelis (HDS555C)	1.000	ST	0000000000	0000000000
X-X	30	6.641-474.0	Kabeļu aptvere 8-210	2.000	ST	0000000000	0000000000
X-X	31	6.390-312.0	Piece of tube	1.000	ST	0000000000	0000000000
X	32	5.443-459.0	Hose connection	1.000	ST	0000000000	0000000000
X-X	33	6.362-161.0	Gredzenblīve 19,3 X 2,4	1.000	ST	0000000000	0000000000
	34	5.263-065.0	Fiksējošais elements	1.000	ST	0000000000	0000000000
	35	5.263-066.0	Fiksējošais elements	1.000	ST	0000000000	0000000000
X-X	40	6.362-499.0	O-Ring seal	1.000	ST	0000000000	0000000000

## 90 Safety system

---

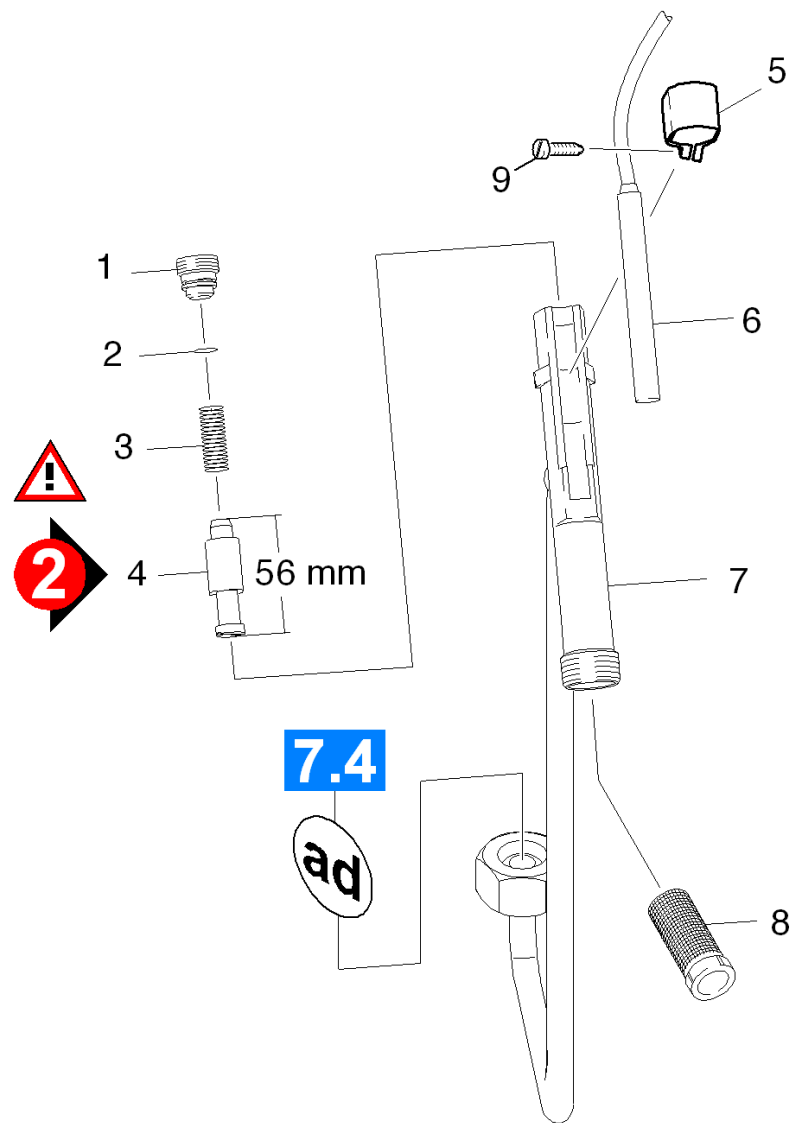
Poz.	Nosaukums	Daudzums	Pārdoš. vienība	no sēr. Nr.	līdz sēr. Nr.	Daž. informācija
91	Safety system	1.000	ST	0000000000	0000000000	VERSION 1
92	Safety system	1.000	ST	0000000000	0000000000	VERSION 2



**91 Safety system**

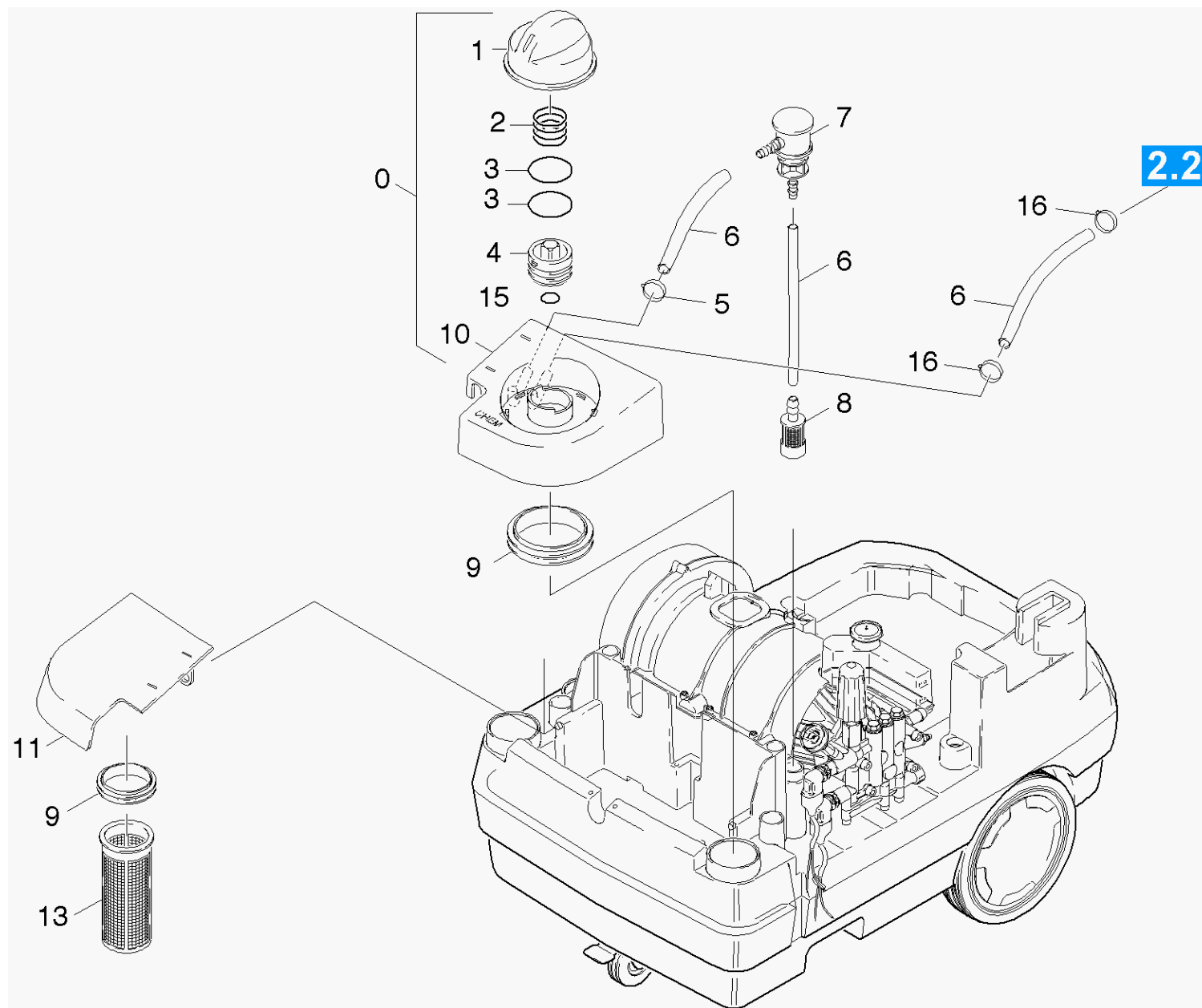
Rez.daļas/nodil.pakļ.daļas	Poz.	Materiāla Nr.	Nosaukums	Daudzums	Pārdoš. vienība	no sēr. Nr..	līdz sēr. Nr.
X-X	1	5.305-162.0	Formas skrūve	1.000	ST	0000000000	0000000000
X-X	2	6.362-482.0	Gredzenblīve 10 x 1,5-NBR 70	1.000	ST	0000000000	0000000000
X-X	3	5.332-057.0	Spirālveida atspere	1.000	ST	0000000000	0000000000
X-X	4	4.553-022.0	Piston	1.000	ST	0000000000	0000000000
X	5	5.041-076.0	Clamp	1.000	ST	0000000000	0000000000
X-X	6	2.883-384.0	Reed switch replacement	1.000	ST	0000000000	0000000000
	7	4.427-198.0	Spare part to 4.427-336.0	1.000	ST	0000000000	0000000000
X-X	8	6.414-566.0	Sieta filtrs WMS	1.000	ST	0000000000	0000000000
	9	6.303-122.0	M4	1.000	ST	0000000000	0000000000





**92 Safety system**

Rez.daļas/nodil.pakļ.daļas	Poz.	Materiāla Nr.	Nosaukums	Daudzums	Pārdoš. vienība	no sēr. Nr..	līdz sēr. Nr.
X-X	1	5.305-162.0	Formas skrūve	1.000	ST	0000000000	0000000000
X-X	2	6.362-482.0	Gredzenblīve 10 x 1,5-NBR 70	1.000	ST	0000000000	0000000000
X-X	3	5.332-057.0	Spirālveida atspere	1.000	ST	0000000000	0000000000
X-X	4	4.551-058.0	Cartridge protection from 4.553-303.0	1.000	ST	0000000000	0000000000
X	5	5.041-076.0	Clamp	1.000	ST	0000000000	0000000000
X-X	6	2.883-384.0	Reed switch replacement	1.000	ST	0000000000	0000000000
X-X	7	4.427-336.0	Manifold from 4.427-198.0	1.000	ST	0000000000	0000000000
X-X	8	6.414-566.0	Sieta filtrs WMS	1.000	ST	0000000000	0000000000
	9	6.303-122.0	M4	1.000	ST	0000000000	0000000000



**100 Chemistry**

Rez.daļas/nodil.pakļ.daļas	Poz.	Materiāla Nr.	Nosaukums	Daudzums	Pārdoš. vienība	no sēr. Nr..	līdz sēr. Nr.
X-X	0	4.580-367.0	Valve chemistry	1.000	ST	0000000000	0000000000
	1	5.321-578.0	Tureklis	1.000	ST	0000000000	0000000000
X	2	5.332-463.0	Spirālveida atspere	1.000	ST	0000000000	0000000000
	3	6.412-727.0	Gredzenblīve 25,0 X 2,6	2.000	ST	0000000000	0000000000
	4		Stockpiling discontinued	1.000	ST	0000000000	0000000000
X-X	5	6.389-924.0	Hose clip	1.000	ST	0000000000	0000000000
X-X	6	6.391-341.0	Tīrīšanas līdzekļa šļūtene DN 6 modelim	2.000	M	0000000000	0000000000
X	7	5.132-134.0	Aizbāznis	1.000	ST	0000000000	0000000000
X	8	5.731-652.0	Filtrs ar atsvariņu	1.000	ST	0000000000	0000000000
X-X	9	5.363-542.0	joint ring	2.000	ST	0000000000	0000000000
	10	5.063-858.0	Cover chemistry	1.000	ST	0000000000	0000000000
X-X	11	5.063-859.0	Cover fuel	1.000	ST	0000000000	0000000000
X-X	13	5.731-039.0	Filter	1.000	ST	0000000000	0000000000
X-X	15	6.362-386.0	Gredzenblīve 5,0 x 1,5-NBR 80	1.000	ST	0000000000	0000000000
X	16	6.390-449.0	Hose clip	1.000	ST	0000000000	0000000000

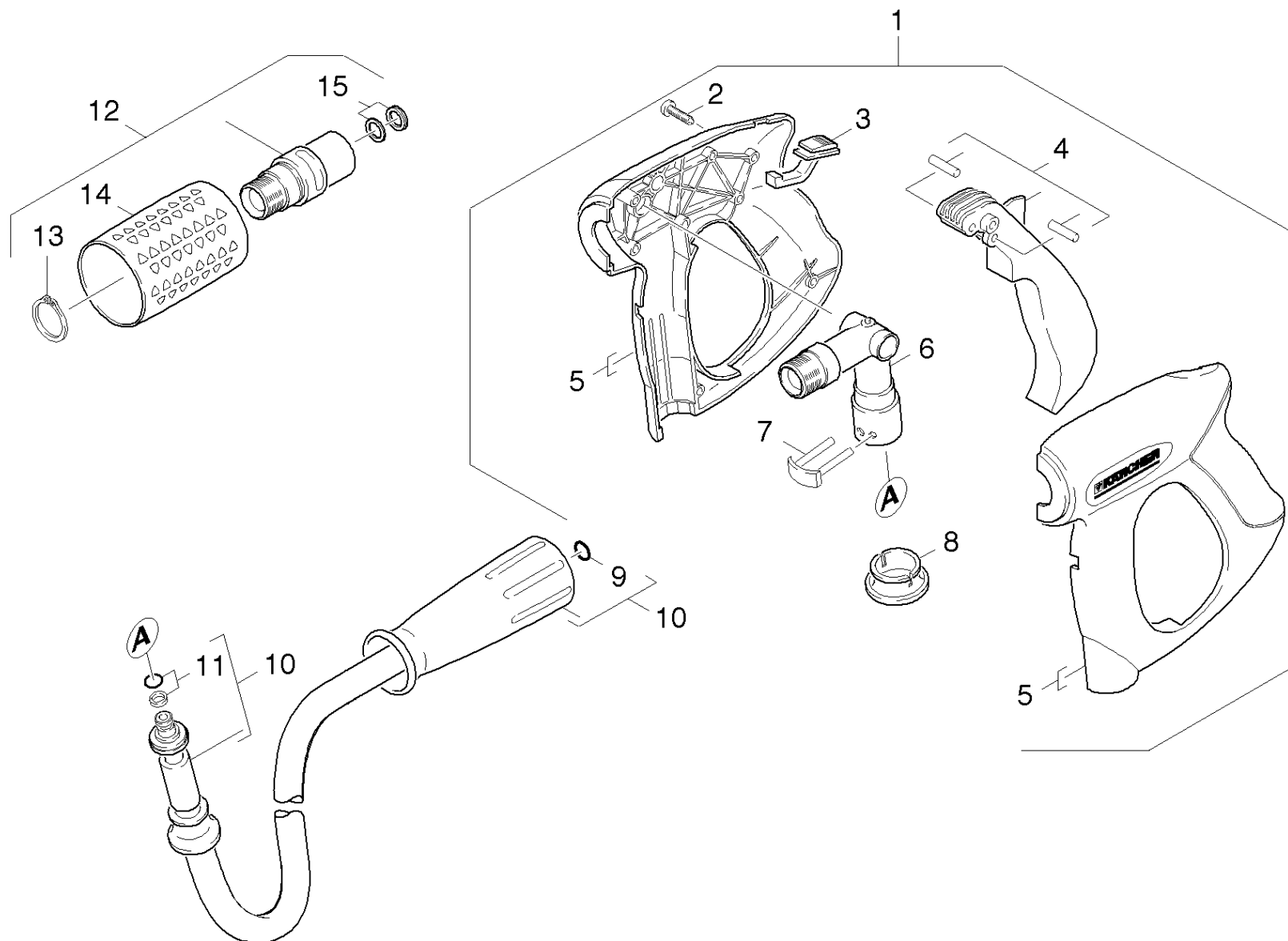
## 110 Accessories

---

Poz.	Nosaukums	Daudzums	Pārdoš. vienība	no sēr. Nr..	līdz sēr. Nr.
111	Hand trigger gun	1.000	ST	0000000000	0000000000
112	Hand trigger gun	1.000	ST	0000000000	0000000000
113	Jet pipe	1.000	ST	0000000000	0000000000
114	Hose reel	1.000	ST		
115	Steam nozzle	1.000	ST		

---

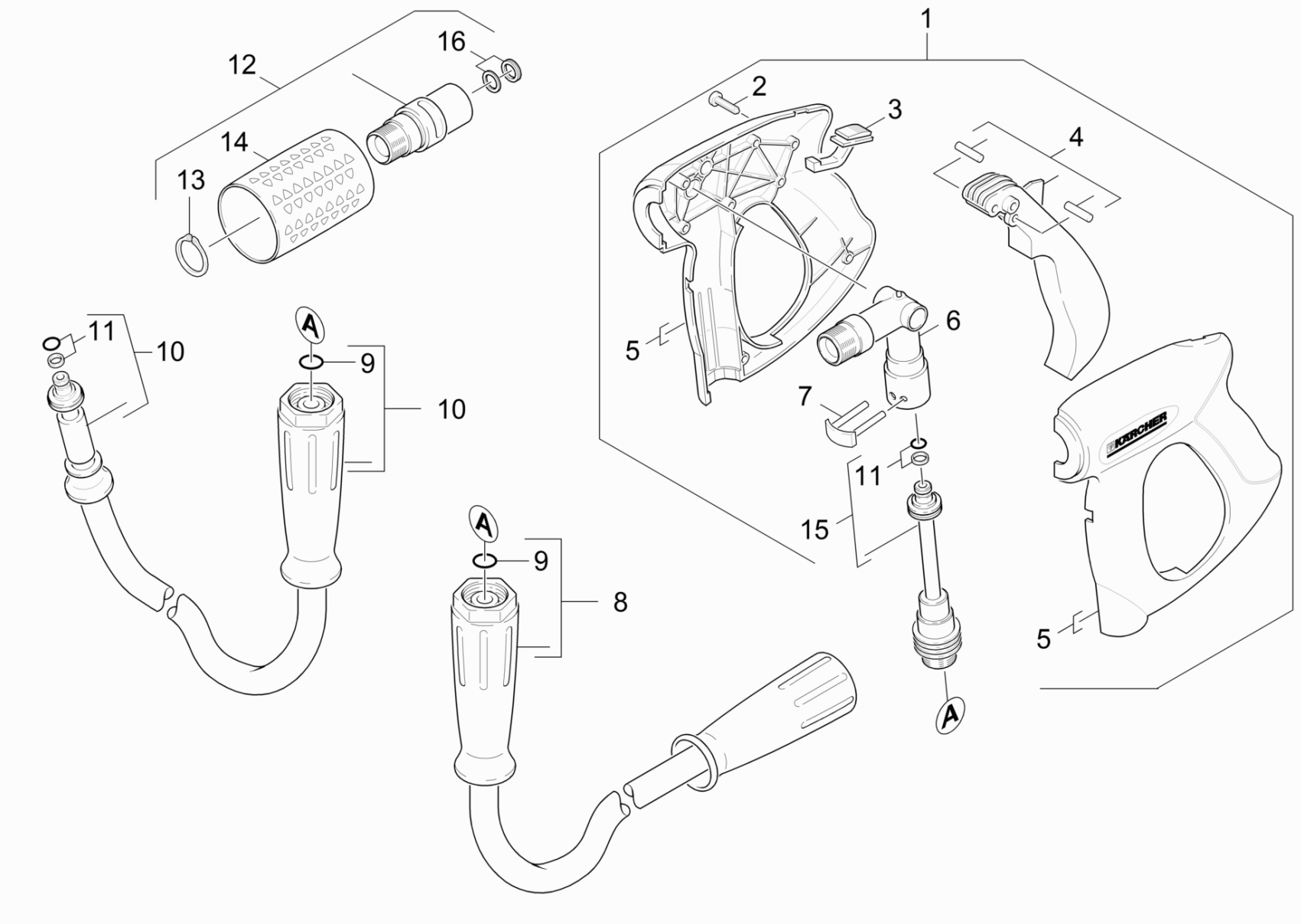
111 Hand trigger gun



**111 Hand trigger gun**

Rez.daļas/nodil.pakļ.daļas	Poz.	Materiāla Nr.	Nosaukums	Daudzums	Pārdoš. vienība	no sēr. Nr..	līdz sēr. Nr.
X-X	1	4.775-463.0	Hand Trigger Gun	1.000	ST	0000000000	0000000000
Pozīcijas teksts: /1.173 -601.0 / -602.0 / -603.0 / -613.0VERSION 1 1.173-610.0							
	2	7.303-096.0	Skrūve 4x22 -ST-10.9-R2R (IN6RD)	7.000	ST	0000000000	0000000000
	3	5.481-331.0	Slīdnis	1.000	ST	0000000000	0000000000
X	4	4.481-209.0	level complete	1.000	ST	0000000000	0000000000
	5	5.321-669.0	Tureklis	1.000	ST	0000000000	0000000000
X-X	6	4.427-215.0	Spare part	1.000	ST	0000000000	0000000000
X-X	7	4.037-013.0	Spare part	1.000	ST	0000000000	0000000000
X-X	8	5.110-596.0	Uzmava	1.000	ST	0000000000	0000000000
X-X	9	2.880-990.0	spare part set o ring from 2.880-296.0	1.000	ST	0000000000	0000000000
X-X	10	6.390-025.0	Augstspiediena šļūtene DN8	1.000	ST	0000000000	0000000000
Pozīcijas teksts: /1.173 -601.0 / -602.0 / -603.0 / -613.0VERSION 1 1.173-610.0							
X-X	11	4.363-691.0	O-ring seal	1.000	ST	0000000000	0000000000
X-X	12	4.775-526.0	Rotary controller	1.000	ST	0000000000	0000000000
	13	7.343-069.0	Locking ring	1.000	ST	0000000000	0000000000
	14	5.321-668.0	Handle	1.000	ST	0000000000	0000000000
X-X	15	4.363-695.0	Grooved ring	1.000	ST		

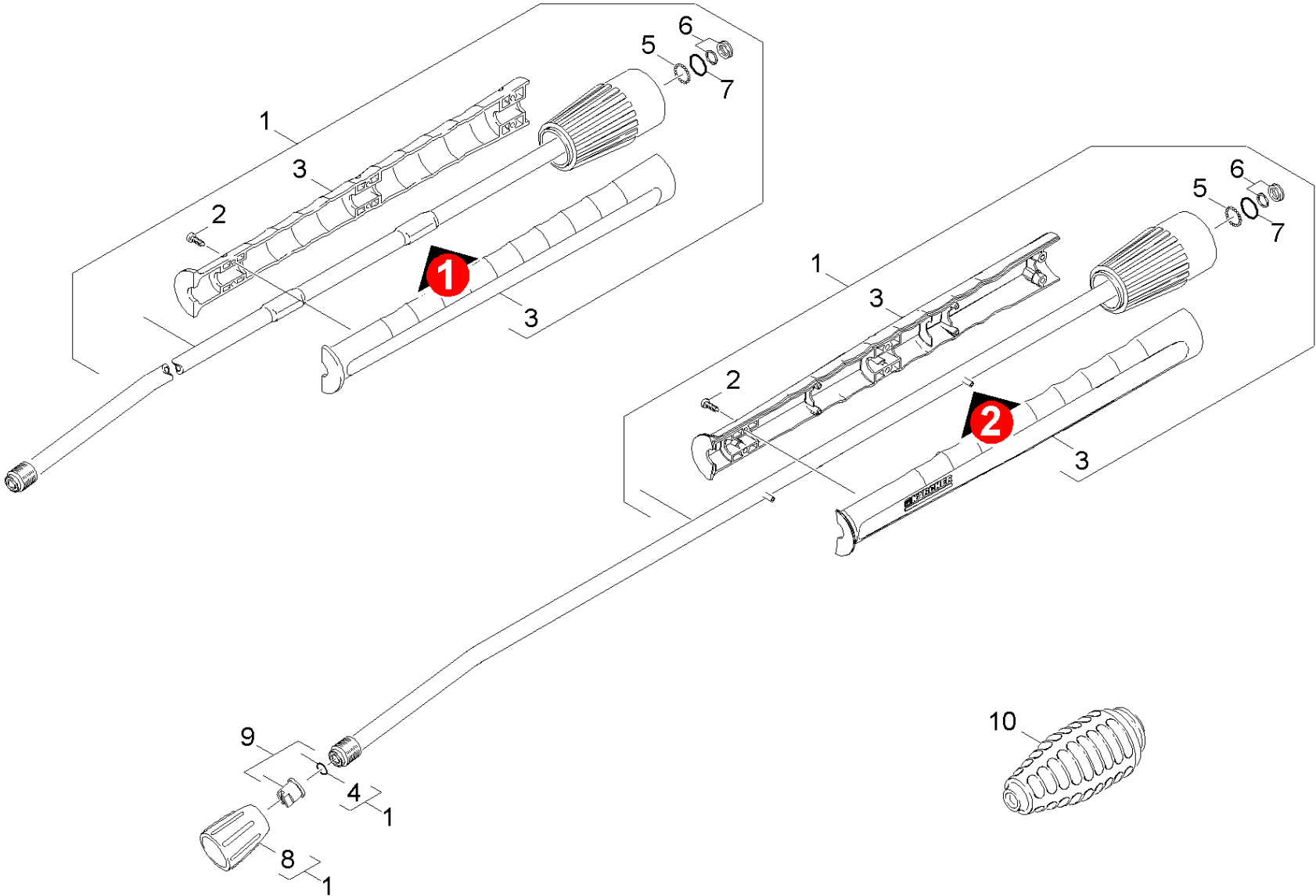
112 Hand trigger gun





**112 Hand trigger gun**

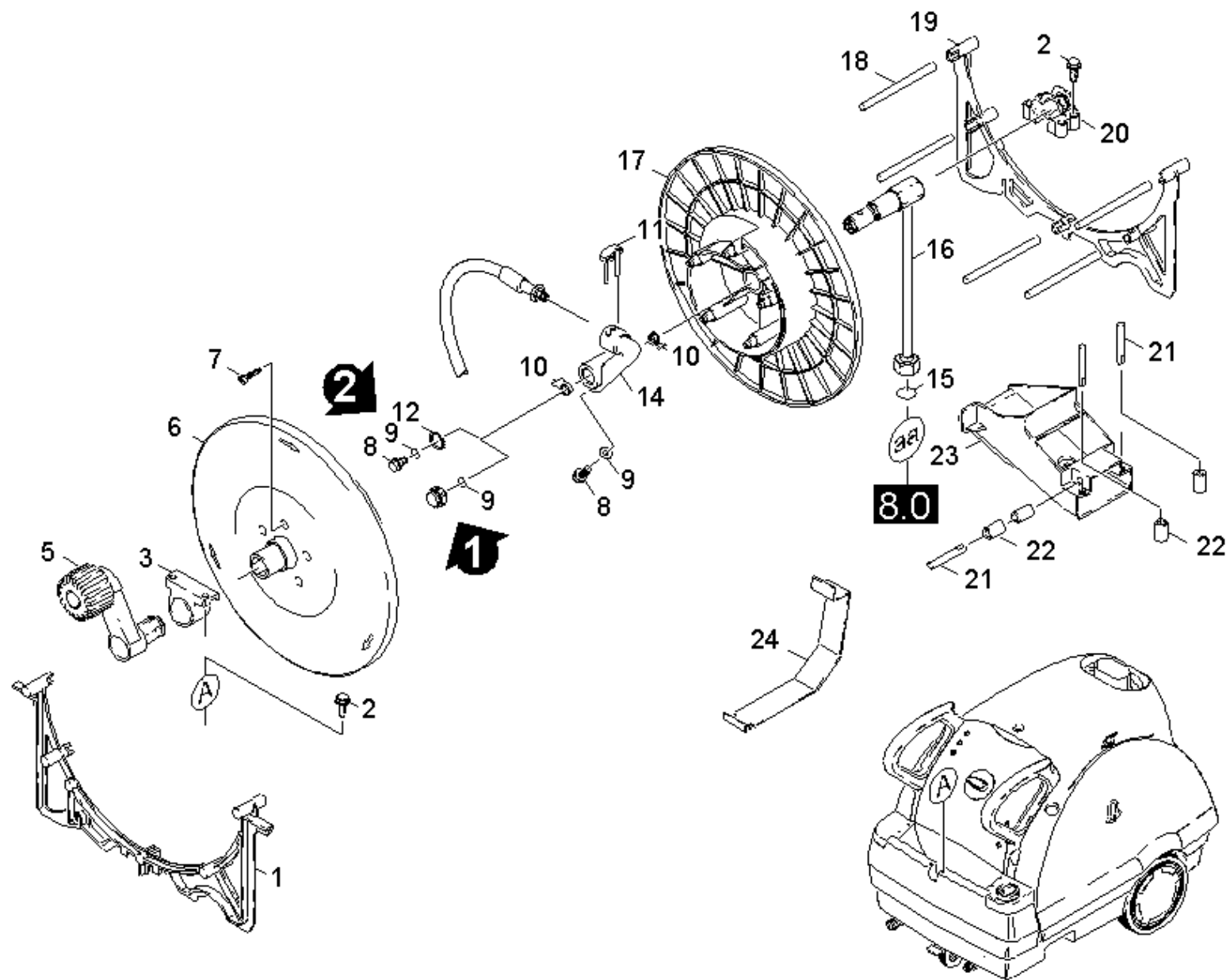
Rez.daļas/nodil.pakļ.daļas	Poz.	Materiāla Nr.	Nosaukums	Daudzums	Pārdoš. vienība	no sēr. Nr..	līdz sēr. Nr.
X-X	1	4.775-466.0	Hand Trigger Gun	1.000	ST	0000000000	0000000000
Pozīcijas teksts: /1.173 -621.0 / -622.0VERSION 2 - 1.173-610.0							
	2	7.303-096.0	Skrūve 4x22 -ST-10.9-R2R (IN6RD)	7.000	ST	0000000000	0000000000
	3	5.481-331.0	Slīdnis	1.000	ST	0000000000	0000000000
X	4	4.481-209.0	level complete	1.000	ST	0000000000	0000000000
	5	5.321-669.0	Tureklis	1.000	ST	0000000000	0000000000
X-X	6	4.427-215.0	Spare part	1.000	ST	0000000000	0000000000
X-X	7	4.037-013.0	Spare part	1.000	ST	0000000000	0000000000
X-X	8	6.390-010.0	Augstspiediena šļūtene DN8	1.000	ST		
Pozīcijas teksts: VERSION 2 - 1.173-610.0							
X-X	9	2.880-990.0	spare part set o ring from 2.880-296.0	1.000	ST	0000000000	0000000000
X-X	10	6.390-185.0	Augstspiediena šļūtene DN8 , 15m	1.000	ST	0000000000	0000000000
X-X	11	4.363-691.0	O-ring seal	2.000	ST	0000000000	0000000000
X-X	12	4.775-526.0	Rotary controller	1.000	ST	0000000000	0000000000
	13	7.343-069.0	Locking ring	1.000	ST	0000000000	0000000000
	14	5.321-668.0	Handle	1.000	ST	0000000000	0000000000
X-X	15	4.421-739.0	Adapter pipeline	1.000	ST	0000000000	0000000000
X-X	16	4.363-695.0	Grooved ring	1.000	ST		



**113 Jet pipe**

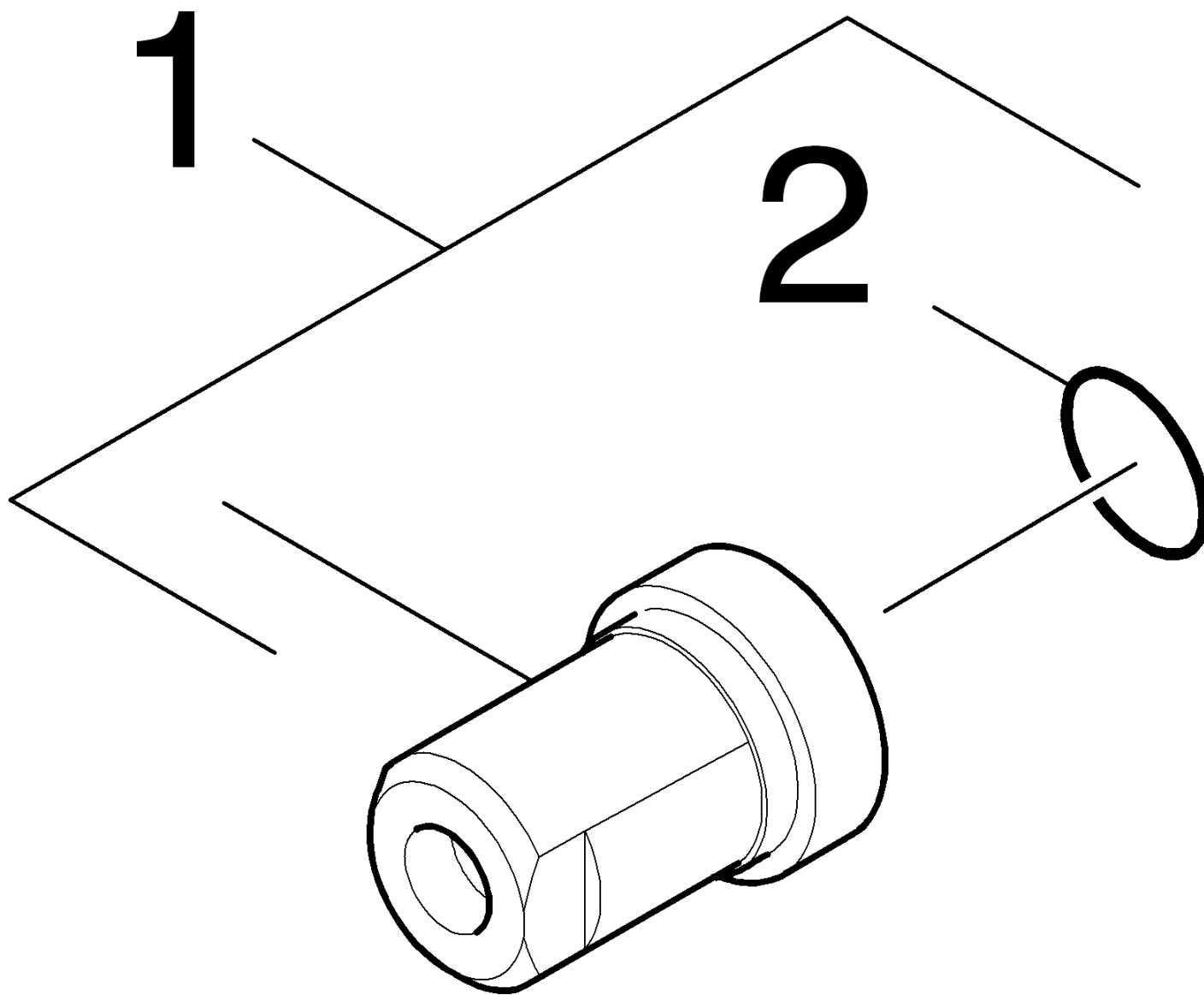
Rez.daļas/nodil.pakļ.daļas	Poz.	Materiāla Nr.	Nosaukums	Daudzums	Pārdoš. vienība	no sēr. Nr..	līdz sēr. Nr.	Daž. informācija
X-X	1	4.760-660.0	Jet pipe packaged only for replacement	1.000	ST	0000000000	0000000000	
X	2	7.303-129.0	Skrūve 4x16 -10.9-R2R (K-In6Rd)	6.000	ST	0000000000	0000000000	
	3	5.321-691.0	Handhold few jet pipe	1.000	ST	0000000000	0000000000	VERSION 1
X	3	5.321-855.0	Stobrs ar metināto skrūvi	1.000	ST			VERSION 2
X-X	4	2.880-990.0	spare part set o ring from 2.880-296.0	1.000	ST	0000000000	0000000000	
X-X	5	7.401-915.0	Sfēra 2,5 G20 -1.4034 DIN 5401	20.000	ST	0000000000	0000000000	
X-X	6	4.363-692.0	Grooved ring	1.000	ST	0000000000	0000000000	
X-X	7	6.362-524.0	Gredzenblīve 17,0 X 1,5	1.000	ST	0000000000	0000000000	
X-X	8	5.401-129.0	Skrūves savienotāja daļa	1.000	ST	0000000000	0000000000	
X-X	9	2.883-397.0	Power nozzle 25040	1.000	ST	0000000000	0000000000	
X-X	10	4.763-252.0	Rotor nozzle 40	1.000	ST			

Pozīcijas teksts: 1.173-603.0



**114 Hose reel**

Rez.daļas/nodil.pakļ.daļas	Poz.	Materiāla Nr.	Nosaukums	Daudzums	Pārdoš. vienība	no sēr. Nr..	līdz sēr. Nr.
	1	5.044-337.0	Holder rear	1.000	ST	0000000000	0000000000
X	2	7.303-114.0	Screw 6 x 35-ST-10.9-A2R (In6RD)	4.000	ST	0000000000	0000000000
	3	5.251-039.0	Bearing support right	1.000	ST	0000000000	0000000000
X-X	5	4.481-157.0	Lever complete	1.000	ST	0000000000	0000000000
	6	5.776-007.0	Hose reel	1.000	ST	0000000000	0000000000
X-X	7	7.303-110.0	Screw 5x35 -10.9-R2R (In6Rd)	5.000	ST	0000000000	0000000000
X-X	8	7.306-223.0	Screw M8x12 -A2-70 (In6Rd)	2.000	ST	0000000000	0000000000
	9	6.362-101.0	Gredzenblīve 8 X 2	2.000	ST	0000000000	0000000000
X-X	10	6.363-073.0	Gredzenblīve 14X1,78 1XSRH-NBR	2.000	ST	0000000000	0000000000
X-X	11	4.037-013.0	Spare part	1.000	ST	0000000000	0000000000
X-X	12	7.343-018.0	Locking ring	1.000	ST	0000000000	0000000000
X-X	14	5.427-310.0	Manifold	1.000	ST	0000000000	0000000000
X-X	15	6.362-151.0	Gredzenblīve 10 x 2 NBR 70	1.000	ST	0000000000	0000000000
	16	4.421-597.0	Pipelines	1.000	ST	0000000000	0000000000
	17	5.776-006.0	Hose reel	1.000	ST	0000000000	0000000000
	18	5.027-215.0	Rod	5.000	ST	0000000000	0000000000
	19	5.044-336.0	Holder front	1.000	ST	0000000000	0000000000
	20	5.251-038.0	Bearing support left	1.000	ST	0000000000	0000000000
	21	5.105-316.0	Axle	3.000	ST	0000000000	0000000000
	22	5.515-151.0	Deflection pulley	4.000	ST	0000000000	0000000000
	23	5.044-328.0	Hose guide	1.000	ST	0000000000	0000000000
	24	5.391-036.0	Guard plate	1.000	ST	0000000000	0000000000



## 115 Steam nozzle

---

Poz.	Materiāla Nr.	Nosaukums	Daudzums	Pārdoš. vienība
1	2.885-046.0	Steam nozzle only for replacement 40045	1.000	ST
2	7.362-501.0	O-Ring seal 10x2 EPDM 70 DIN 3770	1.000	ST