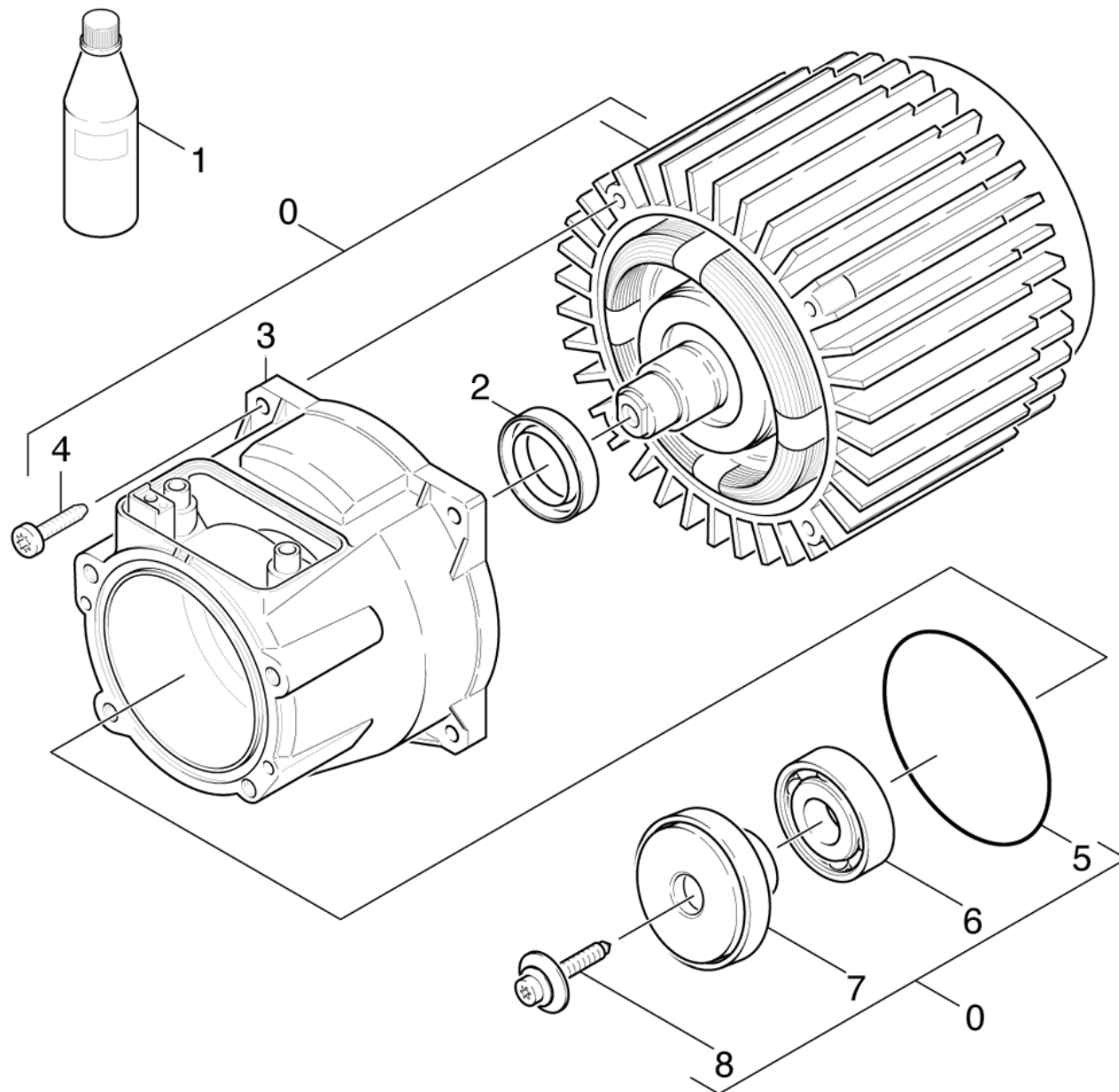


31 Antrieb (0.112-064.0)

Übersicht technische Dokumente/Professional/Hochdruckreiniger Kaltwasser/Elektromotor/HD 605 *EU (1.118-850.0)/ETL HD 605/30 Motor/31 Antrieb (0.112-064.0)



31 Antrieb (0.112-064.0)

Uebersicht technische Dokumente/Professional/Hochdruckreiniger Kaltwasser/Elektromotor/HD 605 *EU (1.118-850.0)/ETL HD 605/30 Motor/31 Antrieb (0.112-064.0)

ET/VT	Pos	Materialnr.	Benennung	Menge	ME	ab WK Nr.	bis WK.Nr.
	0	4.623-521.0	Motor kpl. nur fuer Ersatz	1.000	ST		
Positionstext: 1.118-854.0							
	0	4.623-338.0	Motor kpl.	1.000	ST	0000000000	0000000000
Positionstext: 1.118-841.0 /-842.0 /-843.0 /-844.0 /-850.0 /-851.0 /-855.0 /-856.0							
X-X	1	6.288-050.0	Motorenoel 1L	1.000	ST	0000000000	0000000000
	2	7.367-018.0	RWDR A26x37x7 -NBR DIN 3760	1.000	ST	0000000000	0000000000
	3	5.093-226.0	Lagerschild A	1.000	ST	0000000000	0000000000
	4	6.303-320.0	Schraube M 5x 20-St-R2R	4.000	ST	0000000000	0000000000
	5	6.362-471.0	O-Ring 80,0 X 3,0 -NBR 70	1.000	ST	0000000000	0000000000
	6	7.401-155.0	Kugellager 6304-WAELZLAGERST DIN 625	1.000	ST	0000000000	0000000000
	7	6.401-289.0	Taumelscheibe	1.000	ST	0000000000	0000000000
Positionstext: 1.118-841.0 /-842.0 /-843.0 /-844.0 /-850.0 /-851.0 /-855.0 /-856.0							
	7	5.120-291.0	Taumelscheibe	1.000	ST		
Positionstext: 1.118-854.0							
	8	6.304-048.0	Zylinderschraube M6x19	1.000	ST	0000000000	0000000000