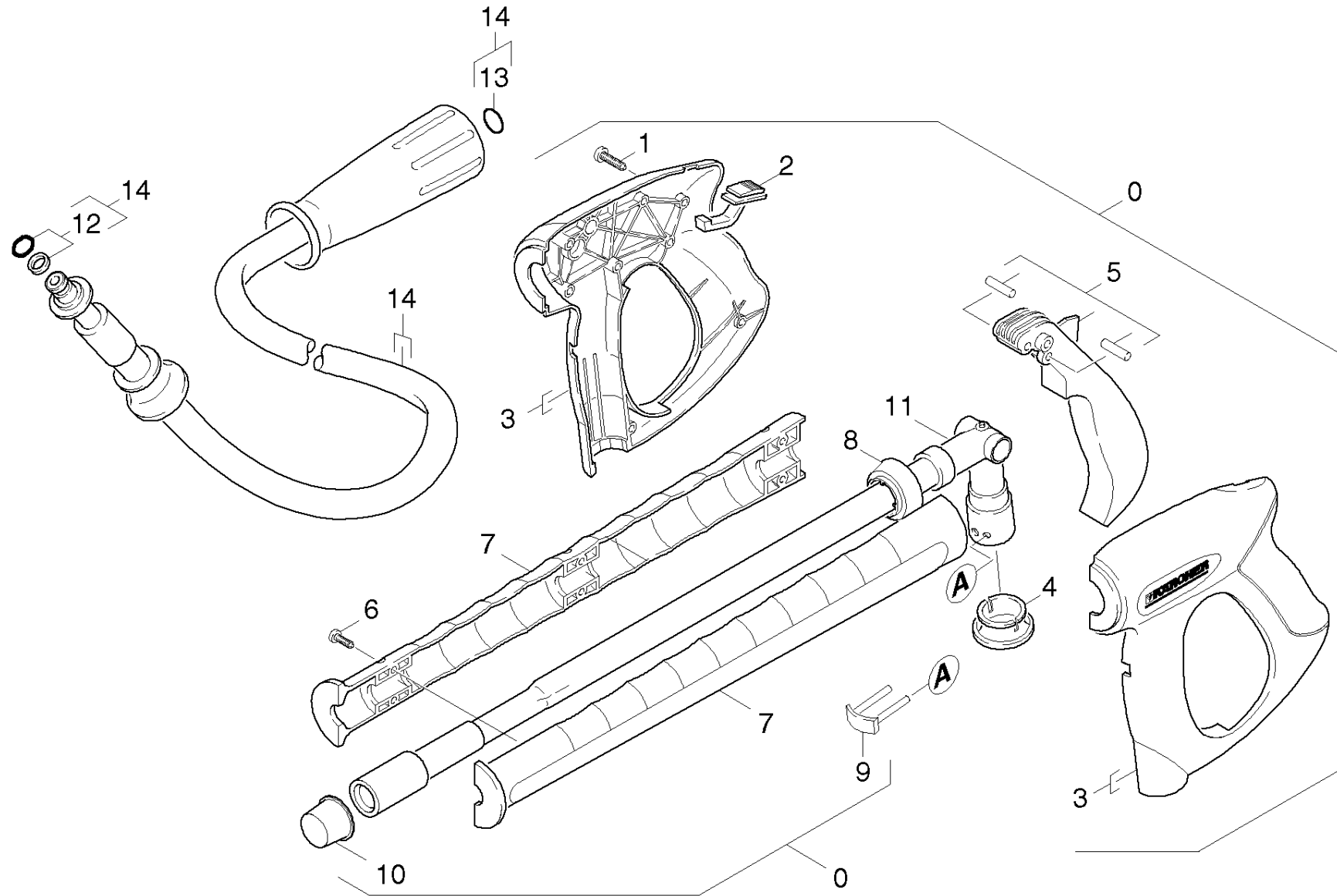


42 Handspritzpistole (0.103-345.0)

Uebersicht technische Dokumente/Professional/Hochdruckreiniger Kaltwasser/Elektromotor/HD 605 *EU (1.118-850.0)/ETL HD 605/40 Zubehoer/42 Handspritzpistole (0.103-345.0)



42 Handspritzpistole (0.103-345.0)

Uebersicht technische Dokumente/Professional/Hochdruckreiniger Kaltwasser/Elektromotor/HD 605 *EU (1.118-850.0)/ETL HD 605/40 Zubehoer/42 Handspritzpistole (0.103-345.0)

ET/VT	Pos	Materialnr.	Benennung	Menge	ME
X	0	4.775-554.0	Handspritzpistole Low End Nippel 10	1.000	ST
	1	7.303-096.0	Schraube 4x22 -ST-10.9-R2R (IN6RD)	7.000	ST
	2	5.481-331.0	Schieber	1.000	ST
	3	5.322-082.0	Griffpaar Handspritzpistole Low End	1.000	ST
X-X	4	5.110-596.0	Huelse	1.000	ST
X	5	4.481-209.0	Hebel kpl.	1.000	ST
X-X	6	7.303-129.0	Schraube 4x16 -10.9-R2R (K-In6Rd)	6.000	ST
	7	5.322-083.0	Griffpaar verlaengert Low End	1.000	ST
	8	5.032-801.0	Formteil	1.000	ST
X-X	9	4.037-013.0	Haken	1.000	ST
	10	6.368-012.0	Schutzkappe 22X1,5	1.000	ST
	11	4.427-316.0	Knotenstueck kpl. nur fuer Ersatz	1.000	ST
X-X	12	6.363-115.0	O-Ring kpl. 1ST.-R.	1.000	ST
X-X	13	2.880-296.0	Ersatzteilsatz O-Ring 5x	1.000	ST
X-X	14	6.389-853.0	HD-Schlauch DN6	1.000	ST