

## **Detalju saraksts**

(1.187-110.0) HD 728 B CAGE \*GB

## DE HINWEISE

### Weitere Sprachen:

Diese Ersatzteilliste ist in weiteren Sprachen erhältlich. Sie erhalten diese unter [www.kaercher.com](http://www.kaercher.com) im Bereich Service.

Die Schreibweise der Teilenummer, z.B. 75456380, entspricht der Teilenummer 7.545-638.0.

### Mengenangaben:

Die Mengenangaben in der Ersatzteilliste entsprechen den in der Baugruppe verbauten Stückzahlen der Bauteile.

### Meterware:

Ersatzteile welche als Meterware geliefert werden sind auf Einbaulänge selbst zu kürzen. Die Stückzahlen sind als Mindestbestellmenge =1m angegeben und müssen je nach Bedarf auf weitere volle Meterzahlen erhöht werden.

### Versionen/ Werknummern:

Sind Versionen oder Werknummern in der Ersatzteilliste angegeben, ist anhand dieser vor Bestellung zu prüfen, welches Bauteil für ihr Gerät verwendet werden muss.

### Lackierte Teile:

Bei Bestellungen von lackierten Teilen welche in der Ersatzteilliste nicht in verschiedenen Farben ausgewiesen sind, ist zusätzlich die Farbnummer oder Farbe mit anzugeben.

### Technische Änderungen:

Technische Änderungen sowie das Recht der ausschließlichen Auswertung unseres geistigen Eigentums behalten wir uns vor.

## EN INSTRUCTIONS

### Other languages:

This list of spare parts is also available in other languages. You can get this list from [www.kaercher.com](http://www.kaercher.com) in the Service division.

The designation of the part number e.g. 75456380 is equal to 7.545-638.0.

### Quantity details:

The quantity details in the spare parts list correspond to the number of pieces of the component installed in the assembly group.

### Piece goods:

Spare parts that are sold as piece goods are to be cut to the desired length. The quantities have been indicated as minimum order quantity =1m and must be rounded off to the full meter figure depending on your requirements.

### Version/ Plant numbers:

If version or plant numbers are mentioned in the spare parts list, then use the same to check before ordering which spare part needs to be used for your appliance.

### Painted parts:

While ordering painted parts that are not mentioned in the spare parts list in their colour variations, please mention the colour number or the colour you require.

### Technical changes:

We reserve the right to make technical changes as well as the right to exclusive use of our intellectual property.

## FR REMARQUES

### Autres langues:

Cette liste de pièces de rechange est disponible en autres langues. Cela est disponible sous [www.kaercher.com](http://www.kaercher.com) dans le menu Service.

La désignation du numéro de pièce, par ex. 75456380, correspond au numéro de pièce 7.545-638.0.

### Indications de quantité:

Les indications de quantité dans la liste de pièces de rechange correspondre aux nombres de pièces des composant utilisées dans la construction.

### Matériel au mètre:

Les pièces de rechange qui sont livrées au mètre doivent être raccourcies à longueur souhaitée par l'acheteur même. Les nombres des pièces sont indiquées en quantité de commande minimale = 1m et doivent être augmentés selon le besoin à une chiffre de mètre complète.

### Versions/ Numéros d'usine:

Lorsqu'il sont indiquées des versions ou des numéros d'usine dans la liste de pièces de rechange, vous devez vérifier que composant doit être utilisé pour votre appareil.

### Pièces laquées:

Pour commander des pièces laquées, où les différentes couleurs ne sont pas indiquées dans la liste des pièces de rechange, vous devez indiquer en plus le numéro de la couleur ou seulement la couleur.

### Modifications techniques:

Nous nous réservons la possibilité des modifications techniques ainsi le droit d'exploitation exclusive de notre propriété intellectuelle.

## IT AVVERTENZE

### Altre lingue:

Il presente elenco di parti di ricambio è disponibile sul nostro sito Web anche in altre lingue: sotto [www.kaercher.com](http://www.kaercher.com) alla voce "Service".

L'indicazione del codice pezzo, ad es. 75456380, corrisponde al codice pezzo 7.545-638.0

### Indicazioni di quantità:

Le indicazioni di quantità riportate dall'elenco "parti di ricambio" corrispondono al numero delle singole componenti contenute nella rispettiva unità.

### Merce a metro:

Le parti di ricambio fornite come "merce a metro" devono venire in seguito accorciate alla lunghezza necessaria per il montaggio. La quantità unitaria è indicata come "quantità minima di ordinazione = 1m" e deve all'occorrenza venire moltiplicata per il numero intero di metri necessari.

### Versioni / Numeri di fabbricazione:

Quando l'elenco "parti di ricambio" riporta diverse versioni o numeri di fabbricazione, confrontare la versione o il numero di fabbricazione del ricambio desiderato con quelle/i presenti nell'elenco e indicarla/o al momento dell'ordinazione.

### Parti di ricambio verniciate:

Nel caso di ricambi verniciati, se l'elenco parti di ricambio non ne riporta espressamente i diversi colori, al momento dell'ordinazione è necessario indicare anche il colore o il numero del colore desiderato.

### Modifiche tecniche:

Ci riserviamo il diritto di apportare modifiche tecniche così come il diritto di utilizzo esclusivo della nostra proprietà intellettuale.

## ES INDICACIONES

### Otros idiomas:

La lista de piezas de repuesto se puede adquirir en otros idiomas. La puede adquirir en [www.kaercher.com](http://www.kaercher.com) en el área de servicios.

La notación de los números de las piezas, p.ej. 75456380 corresponde al número de pieza 7.545-638.0.

### Cantidades:

Las indicaciones de cantidades de la lista de piezas de repuesto corresponden al número de piezas montadas en el componente.

### Mercancía por metros:

Las piezas de repuesto que se suministran por metros se pueden cortar al largo deseado. La unidad mínima de pedido es de = 1 m y el número de metros completos se puede aumentar según necesidad.

### Versiones/números de fábrica:

Si se indica la versión o número de fábrica en la lista de piezas de repuesto, se debe comprobar en ella la pieza a usar para su aparato antes de realizar el pedido.

### Piezas lacadas:

Al realizar pedidos de piezas lacadas que no estén indicadas en los diferentes colores en la lista de piezas de repuesto, se debe indicar también la referencia del color o el color.

### Modificaciones técnicas:

Reservados los derechos de realizar modificaciones técnicas y aprovechar nuestra propiedad intelectual.

## PL WSKAZÓWKI

### Pozostałe języki:

Ta lista części zamiennych jest dostępna w także w innych językach. Mogą ją Państwo pobrać ze strony [www.kaercher.com](http://www.kaercher.com) w dziale Serwis.

Sposób zapisywania numeru części, np. 75456380, odpowiada numerowi części 7.545-638.0.

### Dane ilości:

Dane ilości podane w liście części zamiennych odpowiadają liczbie sztuk podzespołów tworzących dany moduł.

### Towar sprzedawany na metry:

Części zamienne dostarczane jako towar sprzedawany na metry po zamontowaniu należy samodzielnie skrócić do potrzebnej długości. Liczba sztuk podana jest jako minimalna ilość zamówienia =1m i w zależności od potrzeb zwiększa się ją o kolejne pełne metry.

### Wersje/ Numer zakładu:

Jeżeli w liście części zamiennych podane są wersje lub numery zakładu, przed zamówieniem na ich podstawie należy sprawdzić, który podzespół stosuje się w Państwa urządzeniu.

### Części lakierowane:

W przypadku zamówień części lakierowanych, które w liście części zamiennych nie podano w wielu kolorach, należy dodatkowo zaznaczyć nr koloru lub kolor.

### Zmiany techniczne:

Zastrzegamy sobie prawo do zmian technicznych oraz wyłącznego wykorzystywania naszej własności intelektualnej.

## **RU УКАЗАНИЯ:**

### **Другие языки:**

Данный список запасных частей также доступен на других языках. Вы найдете его на сайте [www.kaercher.com](http://www.kaercher.com) в разделе Service  
Маркировка номера детали, например, 75456380, соответствует номеру детали 7.545-638.0.

### **Указание количества:**

Количественные данные в списке запасных частей соответствуют числу компонентов, входящих в состав узлов.

### **Товар, продаваемый на метры:**

Запасные части, продающиеся на метры, необходимо обрезать до нужной длины. Число изделий указано в виде минимального объема заказа = 1м и их количество можно округлить до требуемого по мере необходимости.

### **Варианты исполнения/заводские номера:**

Если варианты исполнения или заводские номера указаны в списке запасных частей, то перед заказом необходимо проверить, какая деталь подходит для вашего устройства.

### **Лакированные детали:**

При заказе лакированных деталей, варианты расцветки которых не указаны в списке запасных частей, необходимо дополнительно указать номер цвета или необходимый для вас цвет.

### **Технические изменения:**

Мы оставляем за собой право на технические изменения, а также право на исключительное использование нашей интеллектуальной собственности.

Pasūtīšanas norādījumi	2
HD 728 B CAGE *GB (1.187-110.0)	6
49 Spare parts list HD 728B-CAGE *GB (5.958-549.0)	7
10 Individual parts HD 728 B CAGE	8
20 Pump set	10
21 Piston	11
22 Piston	13
3 Piston complete (4.553-173.0)	15
23 Cylinder head	16
3 Valve (3 Stück) from 2.885-299.0 (2.884-916.0)	18
4 Spare part (4.132-007.0)	20
6 nozzle insert (4.769-032.0)	22
8 Valve pin complete (4.584-022.0)	24
13 Suction valve (4.580-330.0)	27
17 Spare part set chemistry (2.883-862.0)	28
30 Motor	29
31 Motor	30
32 Transmission housing	32
10 Housing with sleeve (4.060-813.0)	34
1 Housing (5.060-925.0)	35
40 Accessories	36
41 Hand trigger gun	37
42 Hand trigger gun	39
5 level complete (4.481-209.0)	41
43 Hand trigger gun	43
5 level complete (4.481-209.0)	45
14 Standarta šļūtene DN6 25 MPa 10 m (6.391-238.0)	47
44 Jet pipe	49
45 Triple jet nozzle	51
46 Triple jet nozzle	53
Triple jet nozzle only for replacement 0 (4.767-149.0)	55
2 Spare parts list triple jet nozzle	56
10 Triple jet nozzle plastics	57
20 Triple jet nozzle brass	59

HD 728 B CAGE \*GB (1.187-110.0)

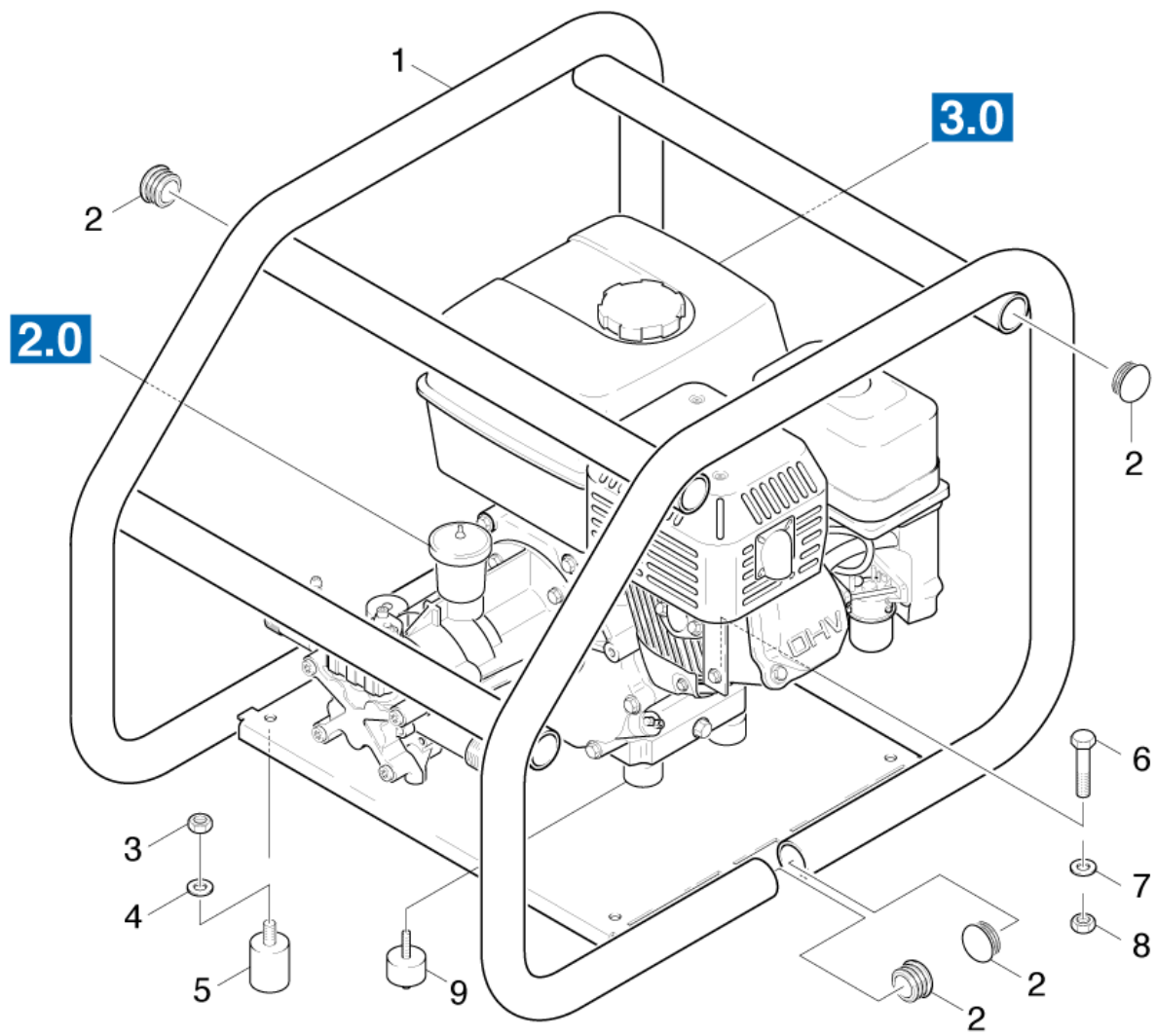
---

POS	Preces Nr.	Apraksts	Skaitis	Vienība	Sērijas numurs no	Sērijas numurs līdz
49	5.958-549.0	Spare parts list HD 728B-CAGE *GB	1.000	ST	0000000000	0000000000
		<b>Vienuma teksts 2:</b> 11871100				

---

49 Spare parts list HD 728B-CAGE \*GB (5.958-549.0)

POS	Apraksts	Skaitis	Vienība	Sērijas numurs no	Sērijas numurs līdz
40	Accessories	1.000	ST	0000000000	0000000000
10	Individual parts HD 728 B CAGE	1.000	ST	0000000000	0000000000
30	Motor	1.000	ST	0000000000	0000000000
20	Pump set	1.000	ST	0000000000	0000000000





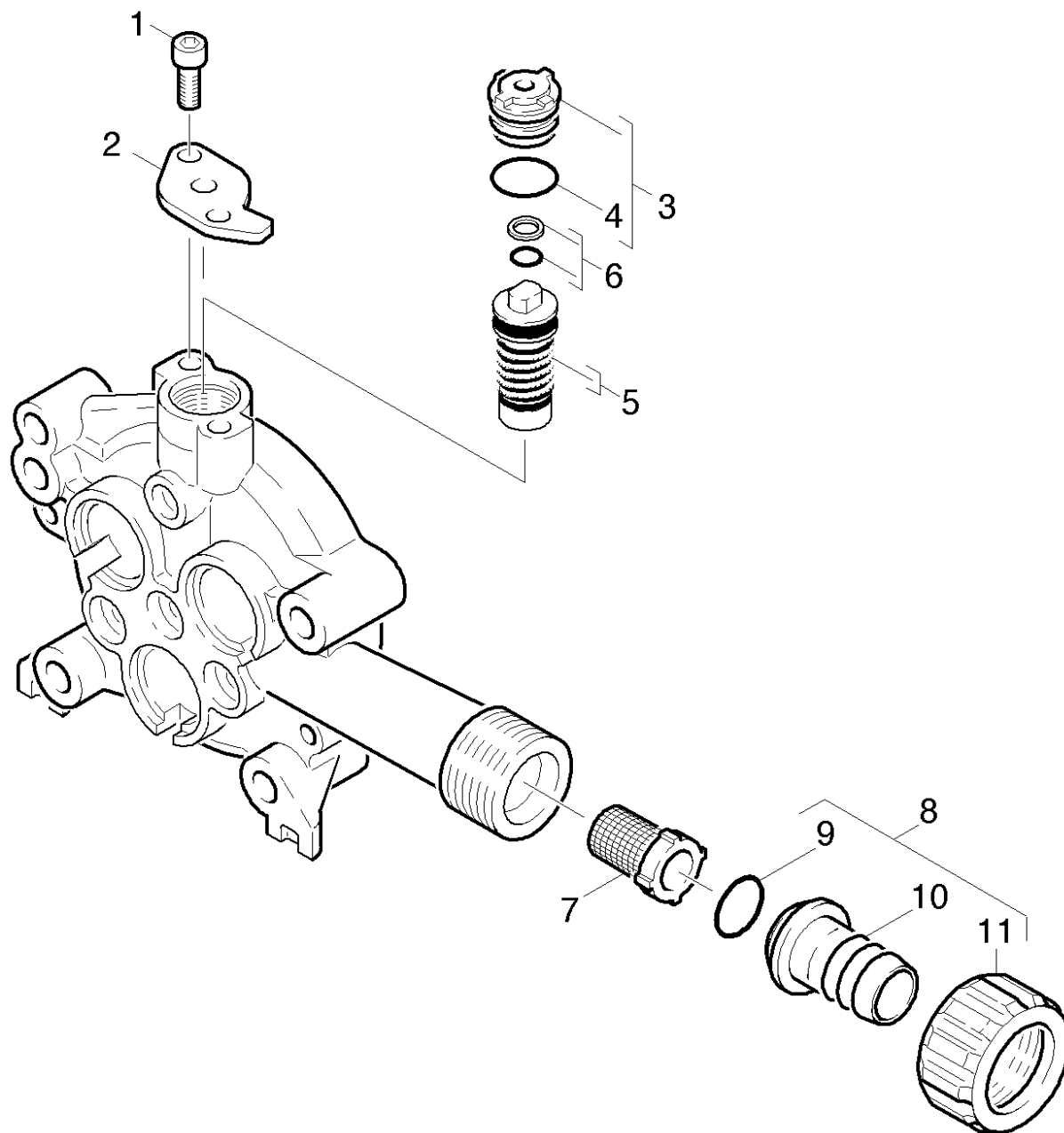
## 10 Individual parts HD 728 B CAGE

POS	Preces Nr.	Apraksts	Skaitis	Vienība	Sērijas numurs no	Sērijas numurs līdz
2	6.368-319.0	Drain plug	10.000	ST	0000000000	0000000000
1	4.050-504.0	Frame complete	1.000	ST	0000000000	0000000000
6	7.304-406.0	Hexagonal head screw M 8x35-8.8-A2E IS	4.000	ST	0000000000	0000000000
3	7.311-425.0	Hexagon nut M6 -04-A2E ISO 10511	4.000	ST	0000000000	0000000000
8	7.311-427.0	Hexagon nut M8 -04-A2E ISO 10511	4.000	ST	0000000000	0000000000
7	7.312-004.0	Paplāksne 8 -200HV-A3E ISO 7090	12.000	ST	0000000000	0000000000
9	6.339-200.0	Rubber buffer	4.000	ST	0000000000	0000000000
5	6.339-108.0	Rubber buffer	4.000	ST	0000000000	0000000000
4	7.312-045.0	Washer 6-200HV-P4E ISO 7089	4.000	ST	0000000000	0000000000

## 20 Pump set

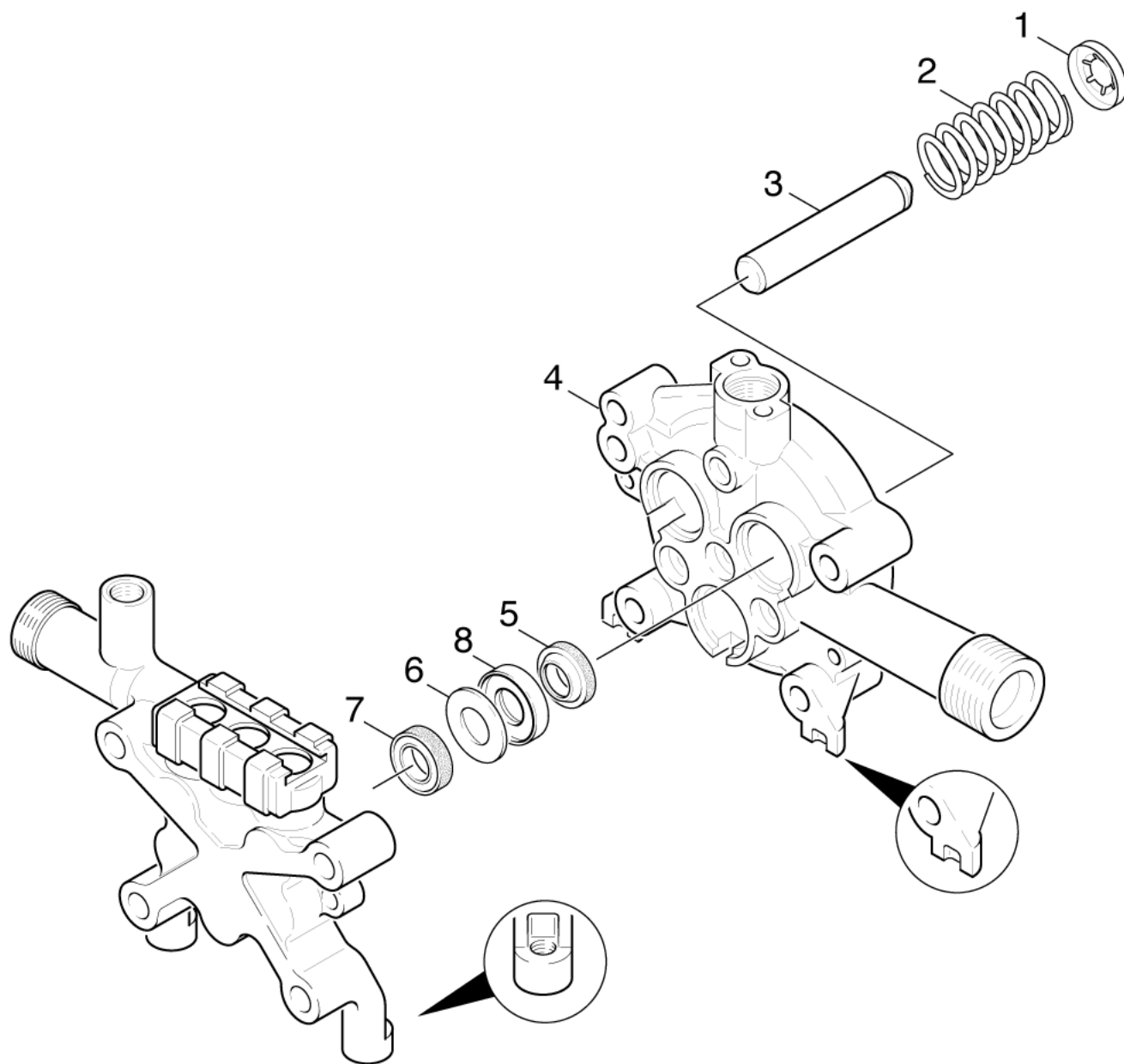
---

<b>POS</b>	<b>Apraksts</b>	<b>Skaitis</b>	<b>Vienība</b>	<b>Sērijas numurs no</b>	<b>Sērijas numurs līdz</b>
23	Cylinder head	1.000	ST	0000000000	0000000000
22	Piston	1.000	ST	0000000000	0000000000
21	Piston	1.000	ST	0000000000	0000000000



## 21 Piston

POS	Preces Nr.	Apraksts	Skaitis	Vienība	Sērijas numurs no	Sērijas numurs līdz
2	5.064-127.0	Cover	1.000	ST	0000000000	0000000000
6	6.362-575.0	Gredzenblīve 12,42 KOMPL	1.000	ST	0000000000	0000000000
4	6.362-480.0	Gredzenblīve 12,42x 1,78	1.000	ST	0000000000	0000000000
10	5.443-229.0	Hose stem	1.000	ST	0000000000	0000000000
3	4.030-108.0	Moulded part only for replacement	1.000	ST	0000000000	0000000000
11	5.310-065.0	Nut	1.000	ST	0000000000	0000000000
1	7.306-090.0	Screw M6x16 -8.8-R3R (In6Rd)	2.000	ST	0000000000	0000000000
9	6.362-678.0	Seal	1.000	ST	0000000000	0000000000
7	6.414-252.0	Sieta filtrs	1.000	ST	0000000000	0000000000
8	4.401-070.0	Valve	1.000	ST	0000000000	0000000000
5	4.591-037.0	valve fort replacement	1.000	ST	0000000000	0000000000



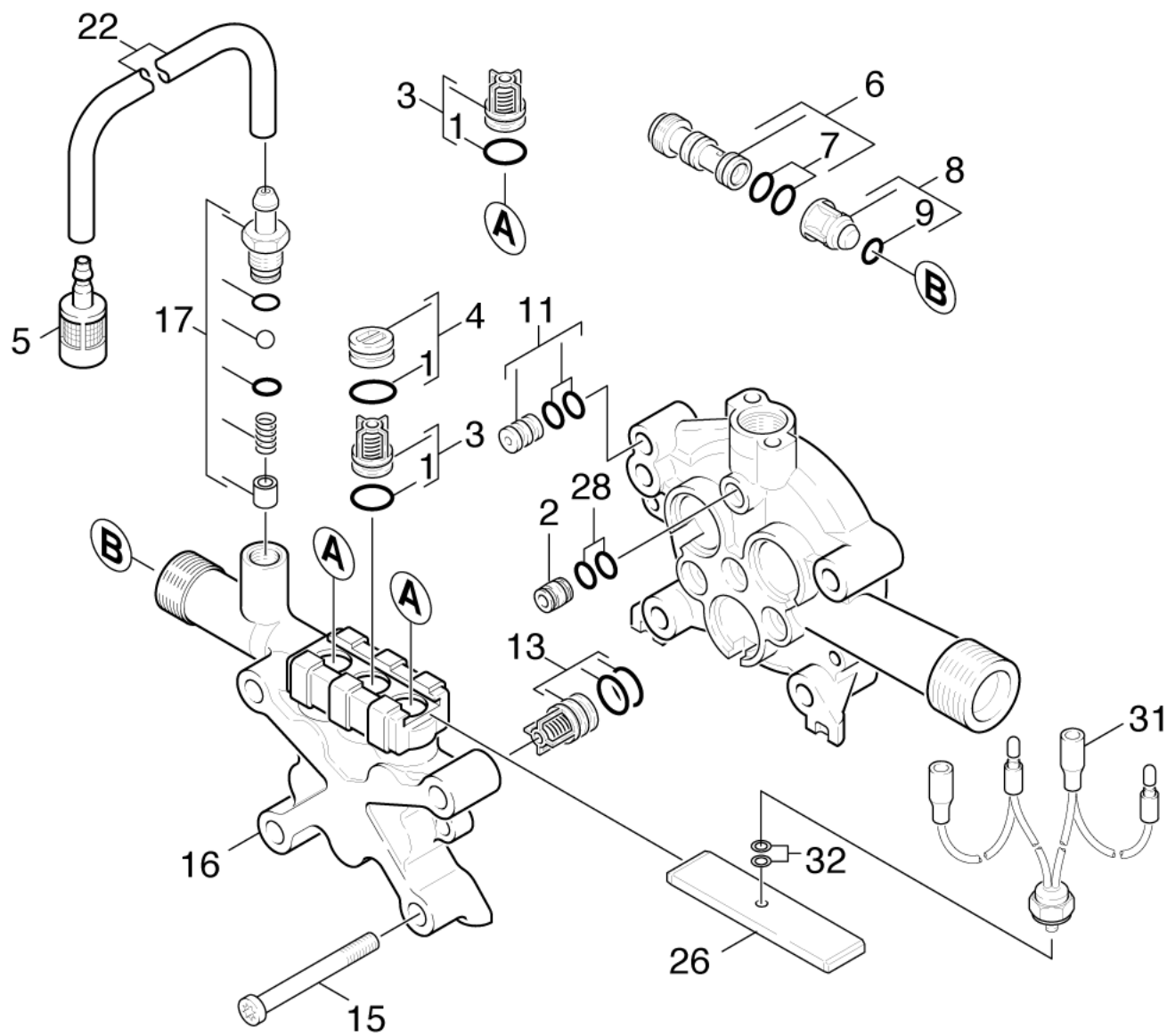
## 22 Piston

POS	Preces Nr.	Apraksts	Skaitis	Vienība	Sērijas numurs no	Sērijas numurs līdz
7	6.365-394.0	Gredzens ar gropi 12x20x5,3/2,8	3.000	ST	0000000000	0000000000
5	6.365-414.0	Gredzens ar gropi 12X20X5/6	3.000	ST	0000000000	0000000000
1	5.115-671.0	Lock washer	3.000	ST	0000000000	0000000000
6	5.115-721.0	Paplāksne	3.000	ST	0000000000	0000000000
4	4.060-820.0	Piston	1.000	ST	0000000000	0000000000
3	4.553-173.0	Piston complete	3.000	ST	0000000000	0000000000
2	5.332-437.0	Pressure spring	3.000	ST	0000000000	0000000000
8	5.115-720.0	Washer	3.000	ST	0000000000	0000000000

3 Piston complete (4.553-173.0)

---

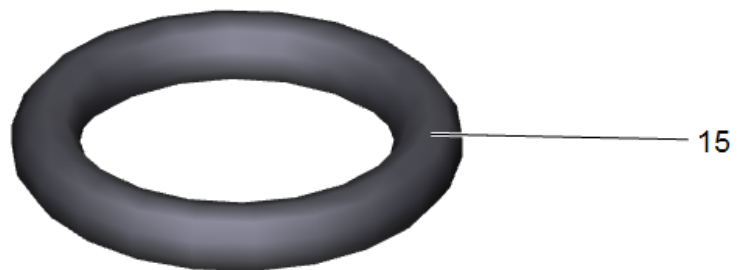
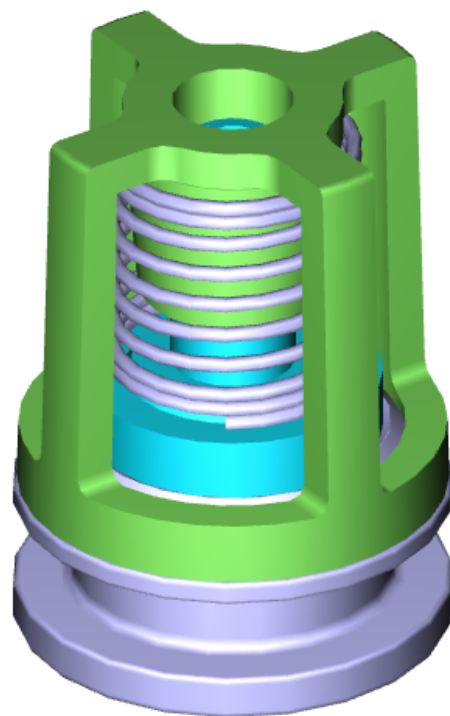
<b>POS</b>	<b>Preces Nr.</b>	<b>Apraksts</b>	<b>Skaitis</b>	<b>Vienība</b>
32	5.115-916.0	Lock washer piston	1.000	ST





## 23 Cylinder head

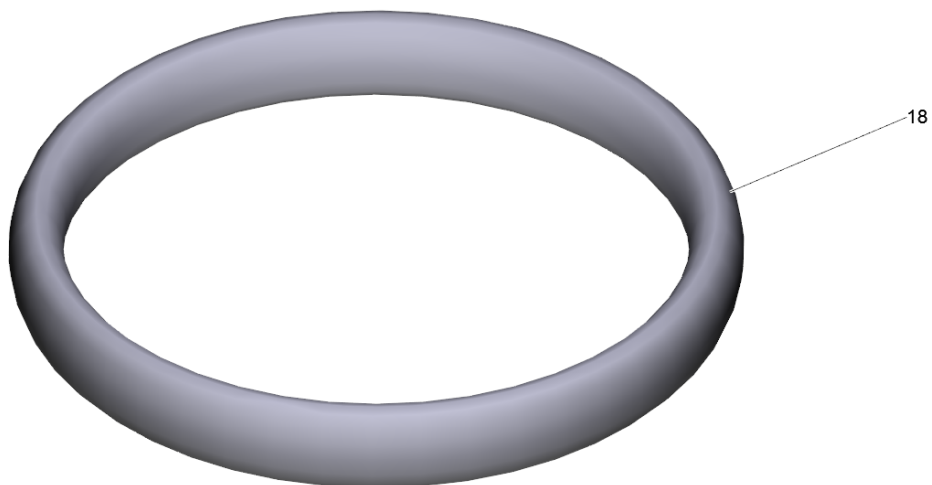
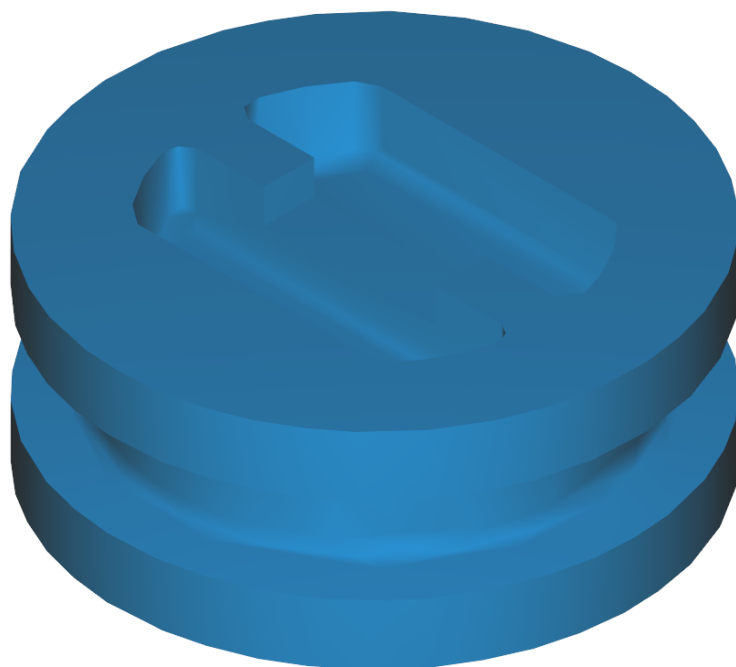
POS	Preces Nr.	Apraksts	Skaitis	Vienība	Sērijas numurs no	Sērijas numurs līdz	Zemsvītras piezīme
16	5.550-294.0	Cilindra galva	1.000	ST	0000000000	0000000000	
5	4.862-225.0	Filter chemistry regulation	1.000	ST	0000000000	0000000000	
9	6.363-613.0	Gredzenblīve 4 x 2 -NBR90	1.000	ST	0000000000	0000000000	
28	6.362-176.0	Gredzenblīve 6,07x1,78	2.000	ST	0000000000	0000000000	
7	6.362-384.0	Gredzenblīve 9x1,5 - NBR 70	2.000	ST	0000000000	0000000000	
1	6.363-273.0	Gredzenblīve 11,0 x 2,0	6.000	ST	0000000000	0000000000	
2	5.031-562.0	Joining piece	1.000	ST	0000000000	0000000000	
6	4.769-032.0	nozzle insert	1.000	ST	0000000000	0000000000	
26	5.006-018.0	Plate	1.000	ST	0000000000	0000000000	
15	7.306-154.0	Screw M8x75 -8.8-A3R (In6Rd)	4.000	ST	0000000000	0000000000	
4	4.132-007.0	Spare part	3.000	ST	0000000000	0000000000	
17	2.883-862.0	Spare part set chemistry	1.000	ST	0000000000	0000000000	
13	4.580-330.0	Suction valve	3.000	ST	0000000000	0000000000	
31	4.686-001.0	Temperature limiter complete	1.000	ST	0000000000	0000000000	
11	4.030-070.0	Throttle complete	1.000	ST	0000000000	0000000000	
3	2.884-916.0	Valve (3 Stück) from 2.885-299.0	1.000	ST	0000000000	0000000000	
8	4.584-022.0	Valve pin complete	1.000	ST	0000000000	0000000000	
32	7.312-286.0	Washer 4 -CuZn ISO 7093-1	1.000	ST	0000000000	0000000000	
22	6.388-216.0	Šļūtene DN 5	1.000	M	0000000000	0000000000	TO ORDER AS CUT GOODS



3 Valve (3 Stück) from 2.885-299.0 (2.884-916.0)

---

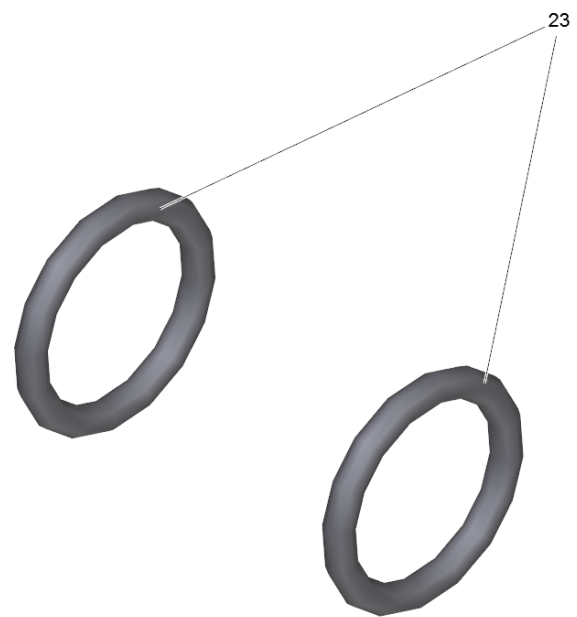
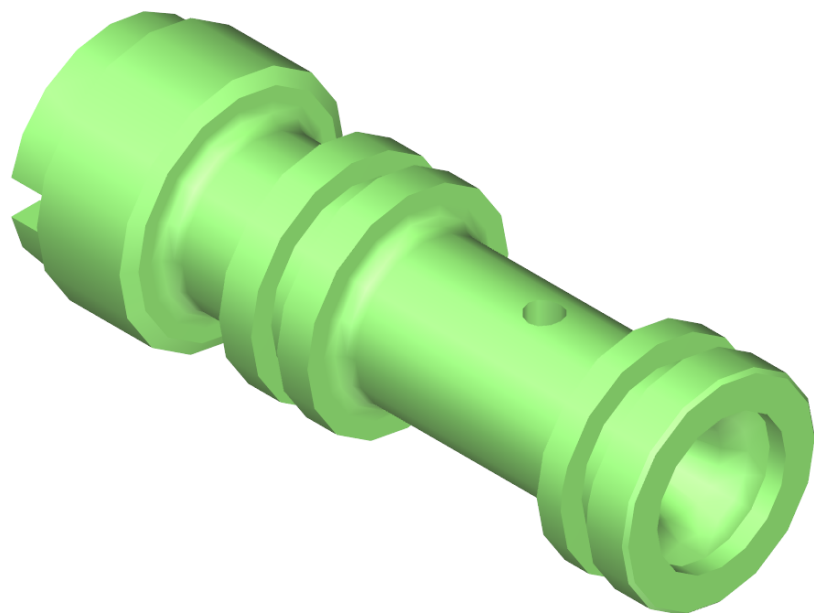
<b>POS</b>	<b>Preces Nr.</b>	<b>Apraksts</b>	<b>Skaitis</b>	<b>Vienība</b>
15	6.362-077.0	Gredzenblīve 10 x 2,2 NBR 70	1.000	ST



4 Spare part (4.132-007.0)

---

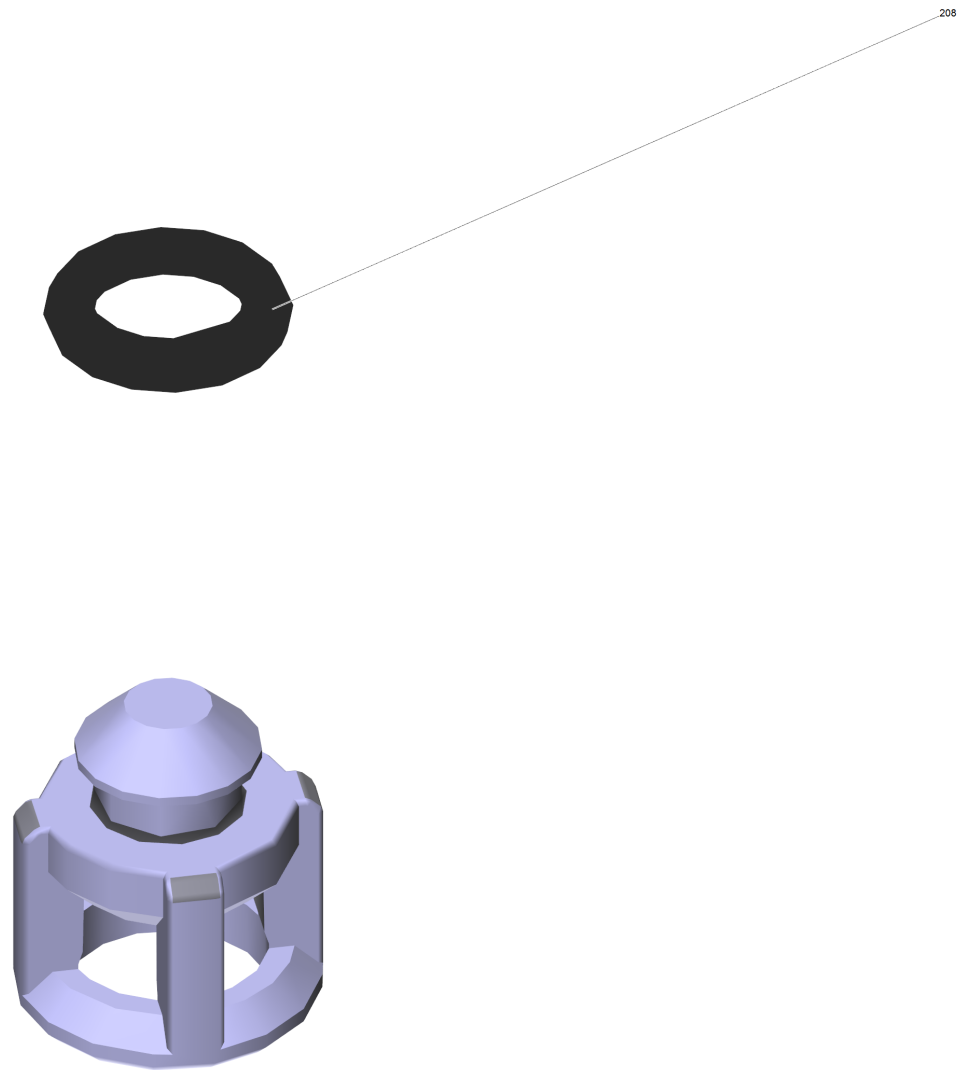
<b>POS</b>	<b>Preces Nr.</b>	<b>Apraksts</b>	<b>Skaitis</b>	<b>Vienība</b>
18	6.362-458.0	Gredzenblīve 11,0x2,0-NBR 70	1.000	ST



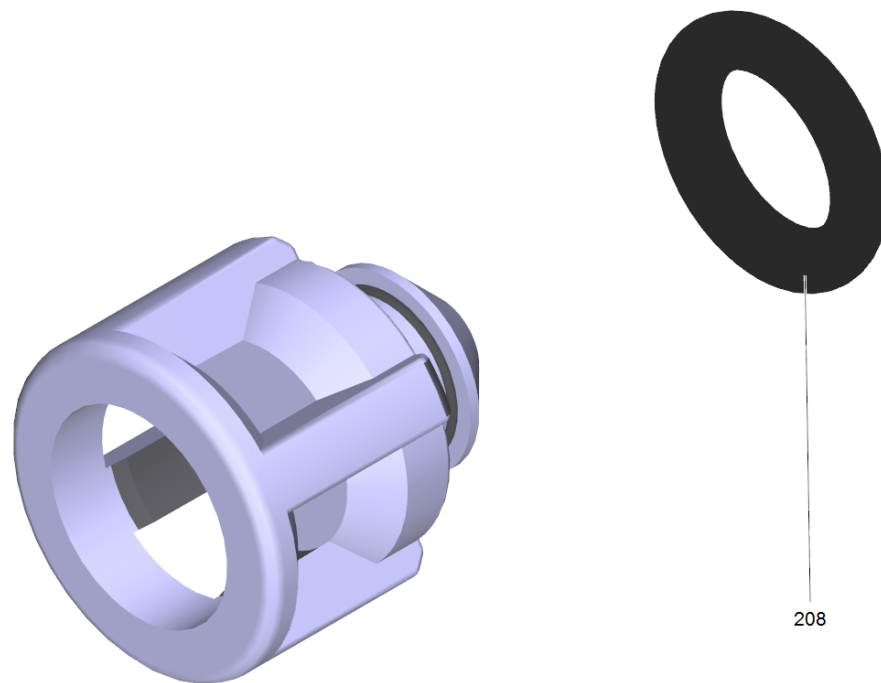
6 nozzle insert (4.769-032.0)

---

<b>POS</b>	<b>Preces Nr.</b>	<b>Apraksts</b>	<b>Skaitis</b>	<b>Vienība</b>
145		Grease	0.010	G
23	6.362-384.0	Gredzenblīve 9x1,5 - NBR 70	2.000	ST







8 Valve pin complete (4.584-022.0)

---

<b>POS</b>	<b>Preces Nr.</b>	<b>Apraksts</b>	<b>Skaitis</b>	<b>Vienība</b>
208	6.363-613.0	Gredzenblīve 4 x 2 -NBR90	1.000	ST

### 13 Suction valve (4.580-330.0)

---

<b>POS</b>	<b>Preces Nr.</b>	<b>Apraksts</b>	<b>Skaitis</b>	<b>Vienība</b>
86	6.363-614.0	O-Ring seal 9 x 2 -NBR90	2.000	ST
120	6.288-028.0	Silicon grease	1.000	ZST

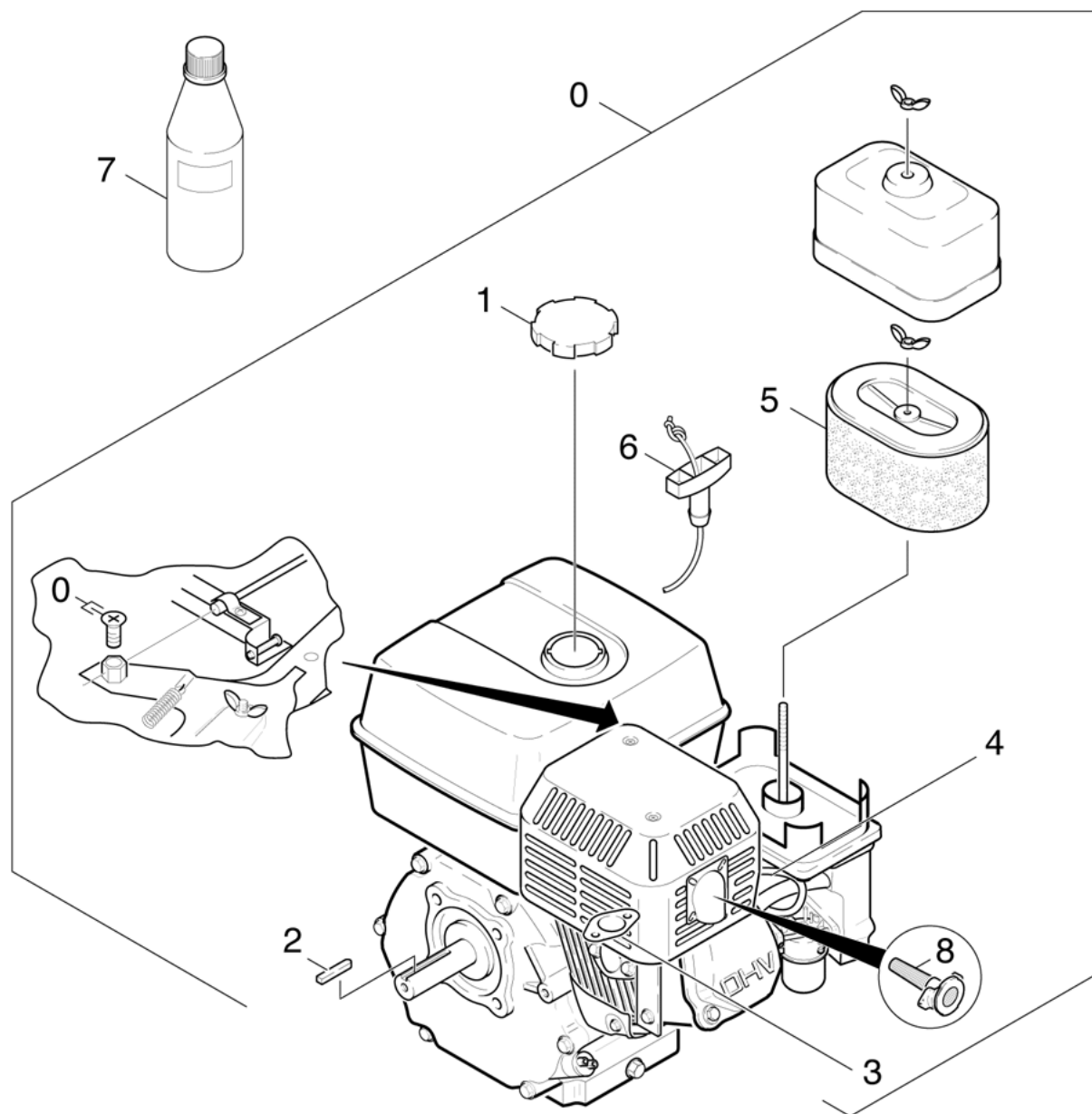
## 17 Spare part set chemistry (2.883-862.0)

POS	Preces Nr.	Apraksts	Skaitis	Vienība
130	6.590-384.0	Bag PE 80x120 MM neutral	1.000	ST
110	6.376-036.0	Label spare parts neutrally 65x55 MM	1.000	ZST
44	5.443-448.0	Nipple chemistry	1.000	ST
101	6.363-597.0	O-Ring seal 5,28 x 1,78	1.000	ST
102	6.362-451.0	O-Ring seal 8,0 x 1,0	1.000	ST
150	7.401-908.0	Sfēra 7 G300 -1.4301 DIN 5401	1.000	ST
40	5.332-258.0	Spirālveida atspere	1.000	ST
100	5.110-714.0	Uzmava	1.000	ST

## 30 Motor

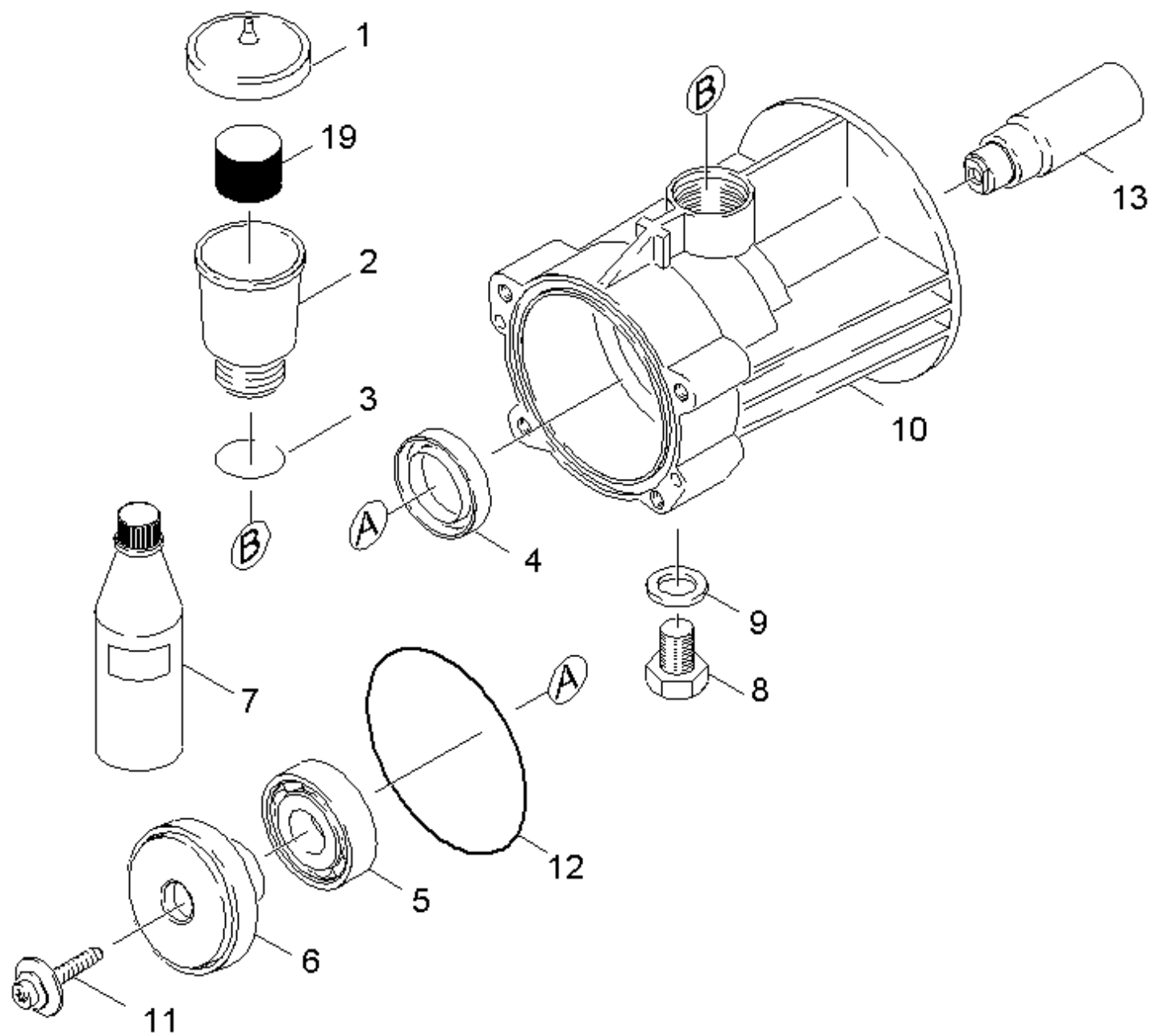
---

<b>POS</b>	<b>Apraksts</b>	<b>Skaitis</b>	<b>Vienība</b>	<b>Sērijas numurs no</b>	<b>Sērijas numurs līdz</b>
31	Motor	1.000	ST	0000000000	0000000000
32	Transmission housing	1.000	ST	0000000000	0000000000



## 31 Motor

POS	Preces Nr.	Apraksts	Skaitis	Vienība	Sērijas numurs no	Sērijas numurs līdz	Zemsvītras piezīme
5	6.491-540.0	Air filter	1.000	ST	0000000000	0000000000	
1	6.491-618.0	Cap of a tank complete	1.000	ST	0000000000	0000000000	
0	6.491-607.0	Gasoline engine GX 160 UT1-QX-4-OH	1.000	ST	0000000000	0000000000	
4	6.491-719.0	Ignition plug	1.000	ST	0000000000	0000000000	
2	6.491-614.0	Parallel key	1.000	ST	0000000000	0000000000	
3	6.491-617.0	Seal exhaust	1.000	ST	0000000000	0000000000	
8	6.491-619.0	Spark arrester only for replacement	1.000	ST	0000000000	0000000000	
6	6.491-615.0	Starter rope complete only for replaceme	1.000	ST	0000000000	0000000000	
7	6.288-050.0	Transmisijas eļļa 1 l	2.000	ST	0000000000	0000000000	MOTOR 1,1L





## 32 Transmission housing

POS	Preces Nr.	Apraksts	Skaitis	Vieniba	Sērijas numurs no	Sērijas numurs līdz	Zemsvītras piezīme
5	6.401-427.0	Angular contact ball bearing	1.000	ST	0000000000	0000000000	
9	7.362-003.0	Blīvģredzens A10x13,5 -Cu DIN 7603	1.000	ST	0000000000	0000000000	
13	5.471-088.0	Coupling element horizontal	1.000	ST	0000000000	0000000000	
1	5.063-651.0	Cover	1.000	ST	0000000000	0000000000	
11	6.304-048.0	Cylinder head screw M6x19	4.000	ST	0000000000	0000000000	
12	6.362-471.0	Gredzenblīve 80,0 X 3,0 -NBR 70	1.000	ST	0000000000	0000000000	
10	4.060-813.0	Housing with sleeve	1.000	ST	0000000000	0000000000	
3	6.362-168.0	o ring seal	1.000	ST	0000000000	0000000000	
19	5.132-107.0	Plug	1.000	ST	0000000000	0000000000	
8	7.382-085.0	Screw plug M10x1-St-A2E DIN 910	1.000	ST	0000000000	0000000000	
2	5.070-194.0	Tank	1.000	ST	0000000000	0000000000	
7	6.288-050.0	Transmisijas eļļa 1 l	1.000	ST	0000000000	0000000000	PUMP 0,35 L
4	7.367-018.0	Vārpstas blīvslēgs A26x37x7 -NBR DI	1.000	ST	0000000000	0000000000	
6	6.401-289.0	Wobble plate	1.000	ST	0000000000	0000000000	

10 Housing with sleeve (4.060-813.0)

---

<b>POS</b>	<b>Preces Nr.</b>	<b>Apraksts</b>	<b>Skaitis</b>	<b>Vienība</b>
1	5.060-925.0	Housing	1.000	ST

---

## 1 Housing (5.060-925.0)

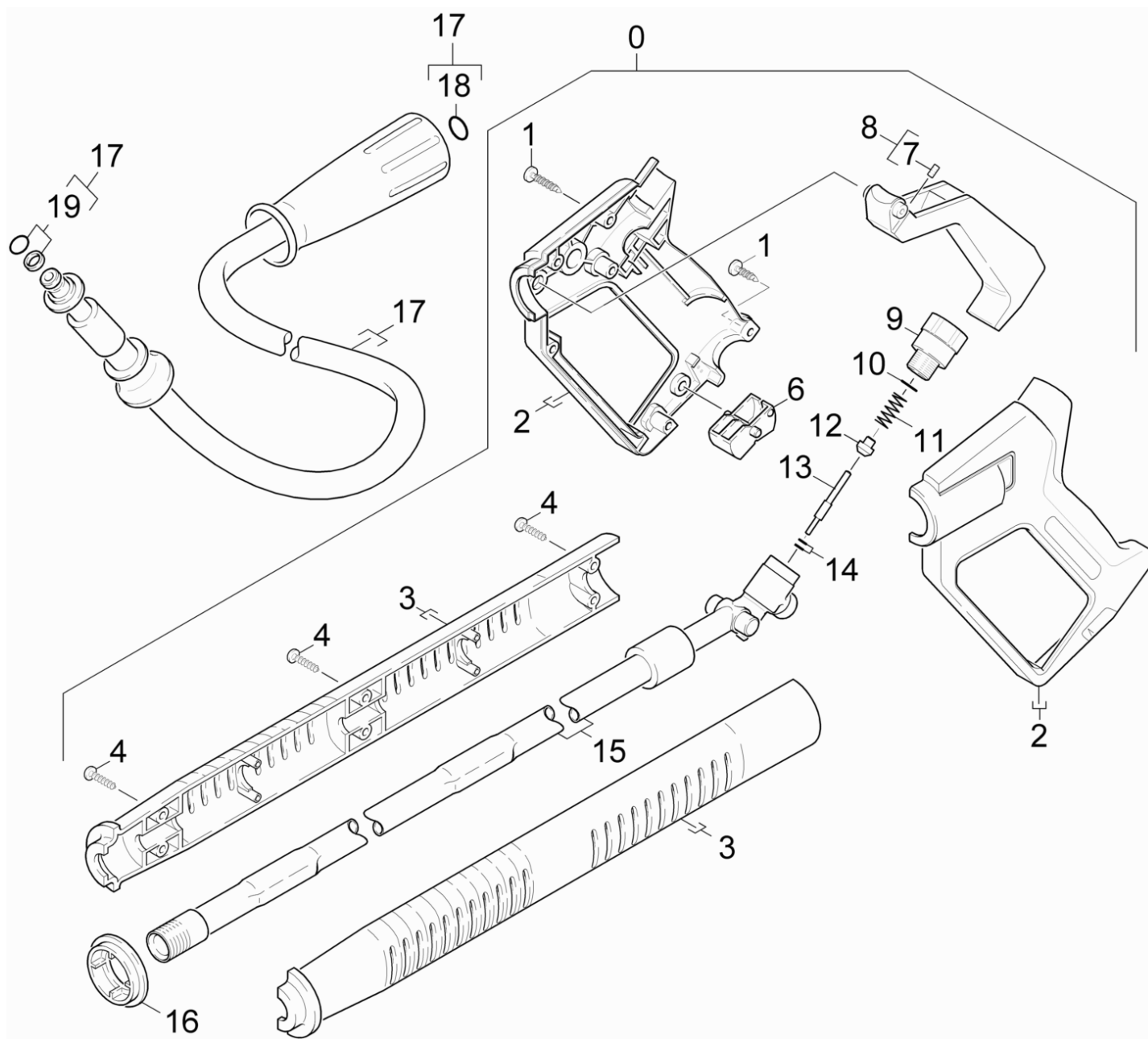
---

<b>POS</b>	<b>Preces Nr.</b>	<b>Apraksts</b>	<b>Skaitis</b>	<b>Vienība</b>
1	5.093-146.0	Housing horizontal	1.000	ST

## 40 Accessories

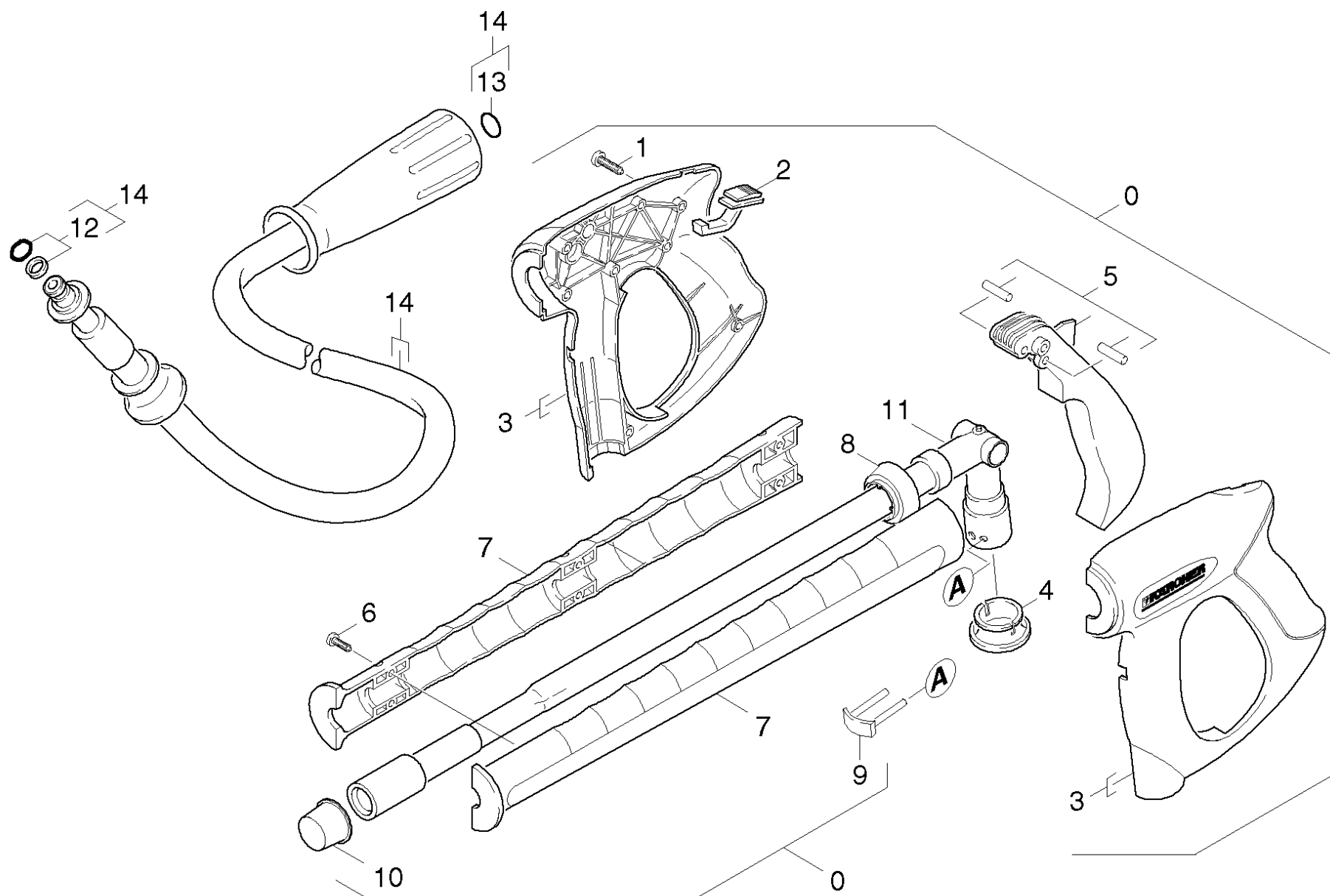
---

POS	Apraksts	Skaitis	Vienība	Sērijas numurs no	Sērijas numurs līdz	Piezīme
41	Hand trigger gun	1.000	ST	0000000000	0000000000	VERSION 1
43	Hand trigger gun	1.000	ST			VERSION 3
42	Hand trigger gun	1.000	ST			VERSION 2
44	Jet pipe	1.000	ST	0000000000	0000000000	
46	Triple jet nozzle	1.000	ST			VERSION 2
45	Triple jet nozzle	1.000	ST	0000000000	0000000000	VERSION 1



## 41 Hand trigger gun

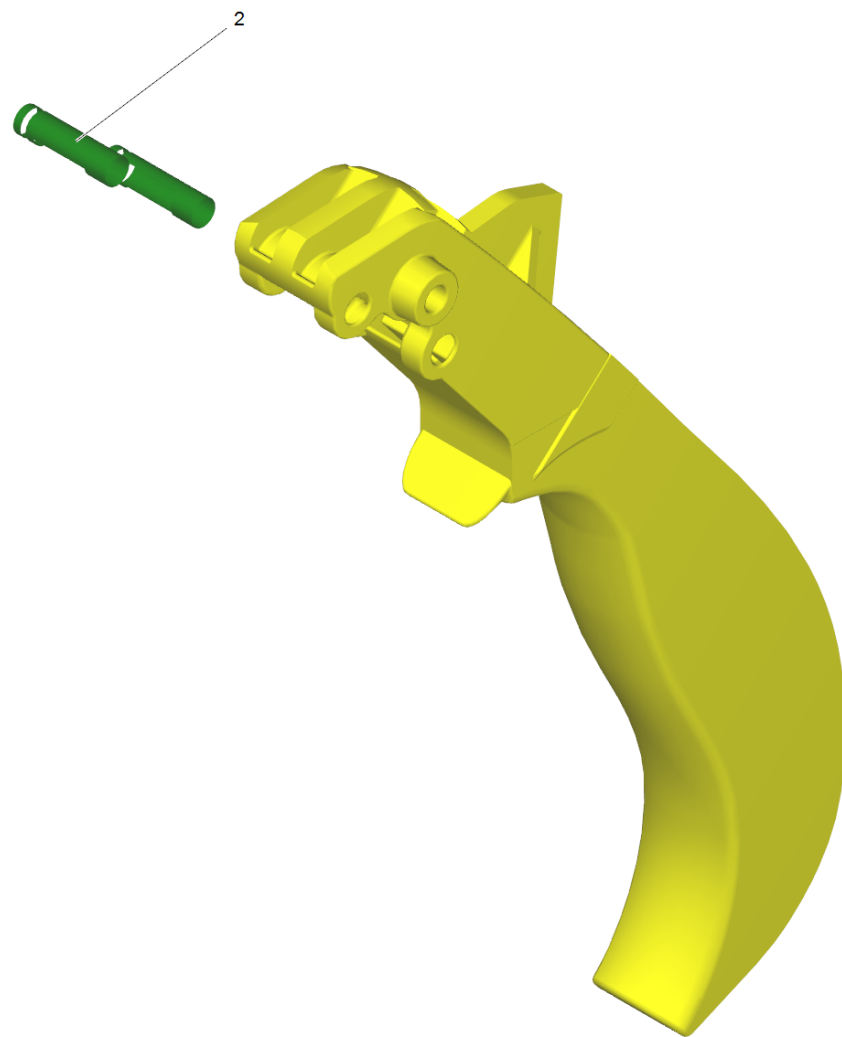
POS	Preces Nr.	Apraksts	Skaitis	Vienība	Sērijas numurs no	Sērijas numurs līdz
17	6.389-853.0	Augstspiediena šļūtene DN6 10m	1.000	ST	0000000000	0000000000
19	6.363-115.0	Gredzenblīve, pilns komplekts 1ST.-R.	1.000	ST	0000000000	0000000000
14	6.362-571.0	Gredzenblīve, pilns komplekts 1ST.-R.	1.000	ST	0000000000	0000000000
10	6.362-584.0	Gredzenblīve 12,42X 1,78	1.000	ST	0000000000	0000000000
2	5.321-590.0	Handhold few	1.000	ST	0000000000	0000000000
3	5.322-083.0	Handhold few extended Low End	1.000	ST	0000000000	0000000000
8	4.481-050.0	Lever	1.000	ST	0000000000	0000000000
6	5.481-052.0	Lever	1.000	ST	0000000000	0000000000
15	4.427-183.0	Manifold	1.000	ST	0000000000	0000000000
16	5.031-259.0	Moulded part	1.000	ST	0000000000	0000000000
4	6.303-025.0	Oval head screw 4,2x16-St-vz	7.000	ST	0000000000	0000000000
9	6.421-216.0	Pressure gauge	1.000	ST	0000000000	0000000000
1	7.303-096.0	Skrūve 4x22 -ST-10.9-R2R (IN6RD)	6.000	ST	0000000000	0000000000
18	2.880-990.0	spare part set o ring from 2.880-296.0	1.000	ST	0000000000	0000000000
11	5.332-157.0	Spirālveida atspere	1.000	ST	0000000000	0000000000
13	5.107-259.0	Stienis	1.000	ST	0000000000	0000000000
0		Stockpiling discontinued	1.000	ST	0000000000	0000000000
7	7.307-417.0	Tapa ar vītņi M8x16 -45H-A2E ISO 4026	1.000	ST	0000000000	0000000000
12	5.582-058.0	Vārstu plate	1.000	ST	0000000000	0000000000



## 42 Hand trigger gun

POS	Preces Nr.	Apraksts	Skaitis	Vienība
14	6.389-853.0	Augstspiediena šjūtene DN6 10m	1.000	ST
12	6.363-115.0	Gredzenblīve, pilns komplekts 1ST.-R.	1.000	ST
7	5.322-083.0	Handhold few extended Low End	1.000	ST
3	5.322-082.0	Handhold few hand trigger gun Low End	1.000	ST
0	4.775-554.0	Hand trigger gun Low End Nippel 10	1.000	ST
5	4.481-209.0	level complete	1.000	ST
11	4.427-004.0	Manifold complete for replacement LowEnd	1.000	ST
8	5.032-801.0	Moulded part	1.000	ST
10	6.368-012.0	Protecting cap 22X1,5	1.000	ST
6	7.303-129.0	Skrūve 4x16 -10.9-R2R (K-In6Rd)	6.000	ST
1	7.303-096.0	Skrūve 4x22 -ST-10.9-R2R (IN6RD)	7.000	ST
2	5.481-331.0	Slīdnis	1.000	ST
9	4.037-013.0	Spare part	1.000	ST
13	2.880-990.0	spare part set o ring from 2.880-296.0	1.000	ST
4	5.110-596.0	Uzmava	1.000	ST

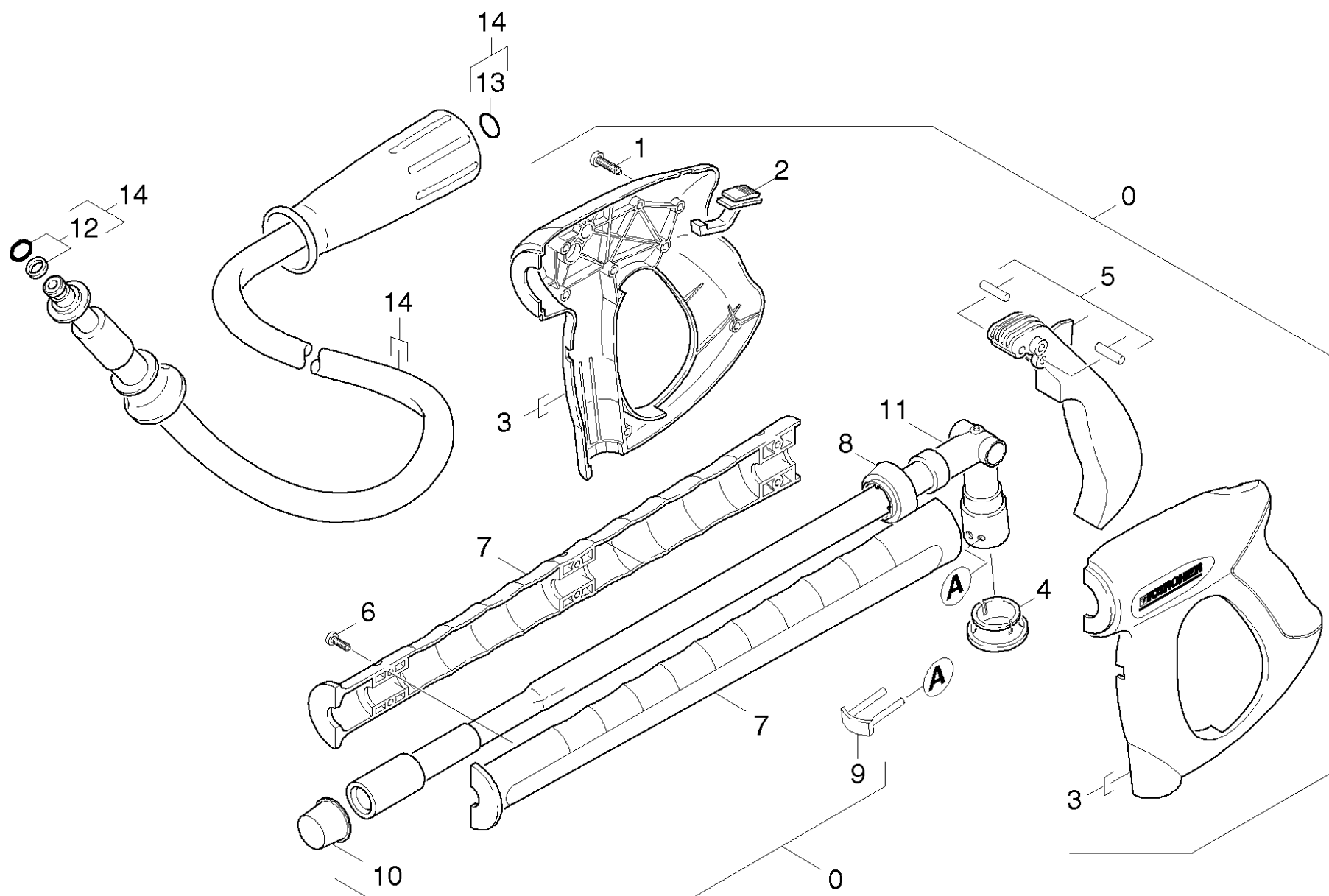




5 level complete (4.481-209.0)

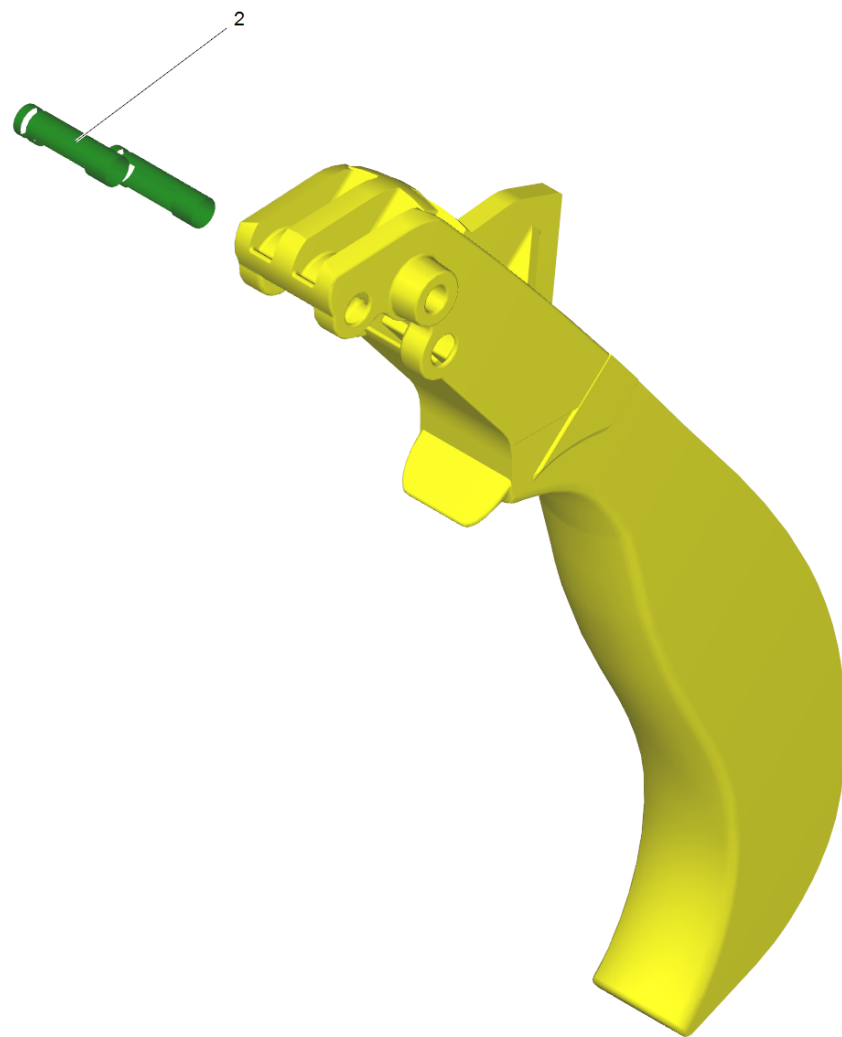
---

<b>POS</b>	<b>Preces Nr.</b>	<b>Apraksts</b>	<b>Skaitis</b>	<b>Vienība</b>
2	5.314-119.0	Pin	2.000	ST



## 43 Hand trigger gun

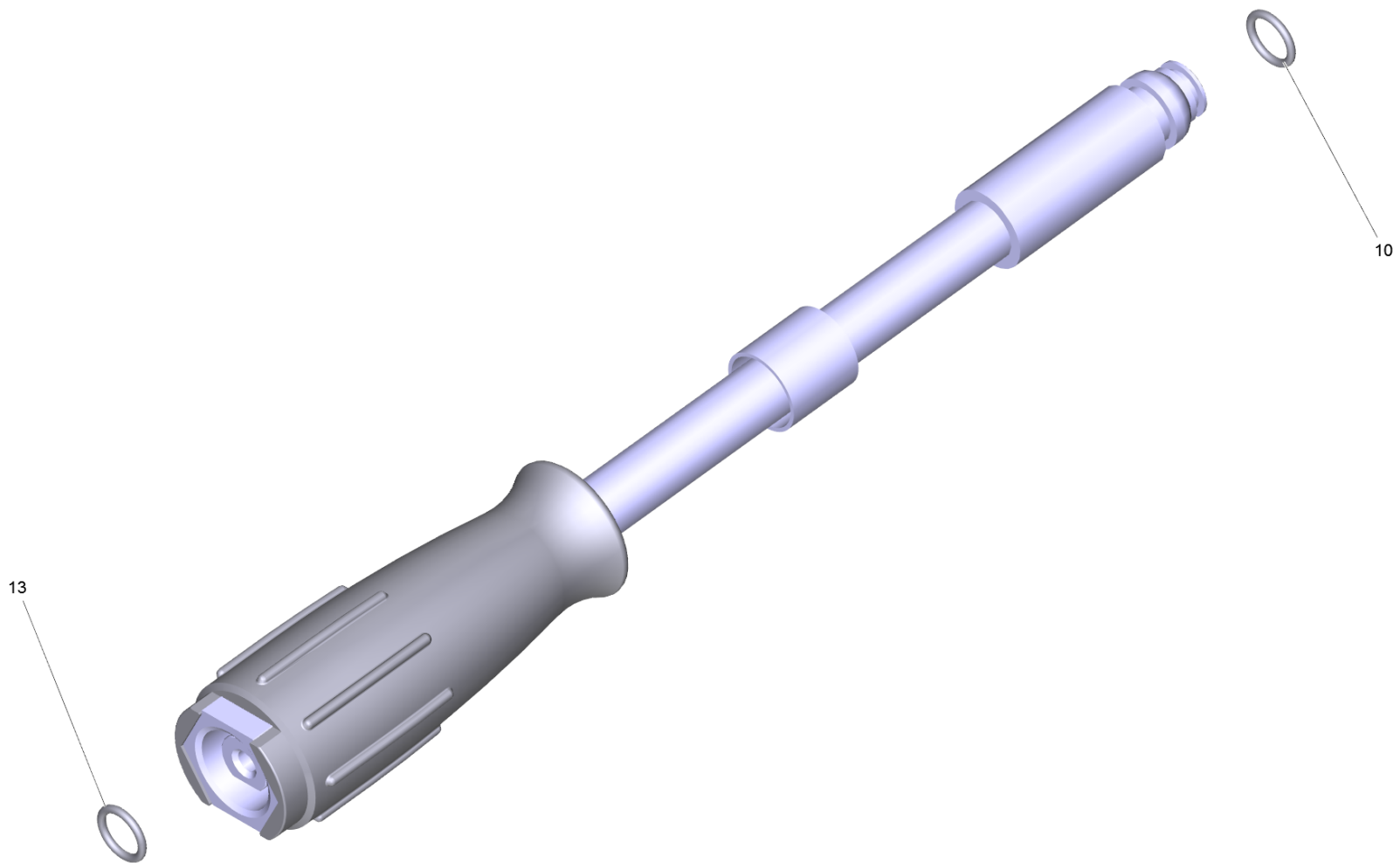
POS	Preces Nr.	Apraksts	Skaitis	Vienība	Sērijas numurs no	Sērijas numurs līdz
7	5.322-083.0	Handhold few extended Low End	1.000	ST	0000000000	0000000000
3	5.322-082.0	Handhold few hand trigger gun Low End	1.000	ST	0000000000	0000000000
5	4.481-209.0	level complete	1.000	ST	0000000000	0000000000
11	4.427-363.0	Manifol complete only for replacement	1.000	ST	0000000000	0000000000
8	5.032-801.0	Moulded part	1.000	ST	0000000000	0000000000
12	4.363-691.0	O-ring seal	1.000	ST		
10	6.368-012.0	Protecting cap 22X1,5	1.000	ST	0000000000	0000000000
6	7.303-129.0	Skrūve 4x16 -10.9-R2R (K-In6Rd)	6.000	ST	0000000000	0000000000
1	7.303-096.0	Skrūve 4x22 -ST-10.9-R2R (IN6RD)	7.000	ST	0000000000	0000000000
2	5.481-331.0	Slīdnis	1.000	ST	0000000000	0000000000
9	4.037-013.0	Spare part	1.000	ST	0000000000	0000000000
13	2.880-990.0	spare part set o ring from 2.880-296.0	1.000	ST		
14	6.391-238.0	Standarta šļūtene DN6 25 MPa 10 m	1.000	ST		
0	4.775-529.0	Trigger gun	1.000	ST	0000000000	0000000000
4	5.110-596.0	Uzmava	1.000	ST	0000000000	0000000000



5 level complete (4.481-209.0)

---

<b>POS</b>	<b>Preces Nr.</b>	<b>Apraksts</b>	<b>Skaitis</b>	<b>Vienība</b>
2	5.314-119.0	Pin	2.000	ST

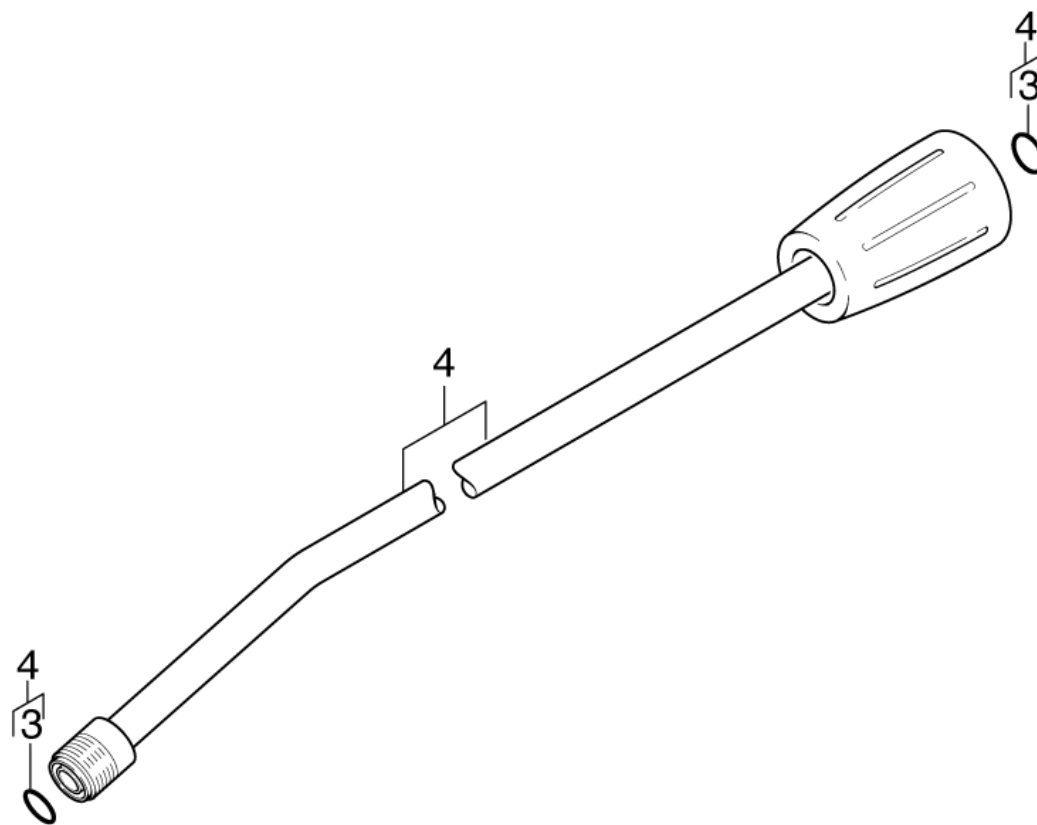


14 Standarta šūtene DN6 25 MPa 10 m (6.391-238.0)

---

<b>POS</b>	<b>Preces Nr.</b>	<b>Apraksts</b>	<b>Skaitis</b>	<b>Vienība</b>
10	4.363-691.0	O-ring seal	1.000	ST
13	2.880-990.0	spare part set o ring from 2.880-296.0	1.000	ST

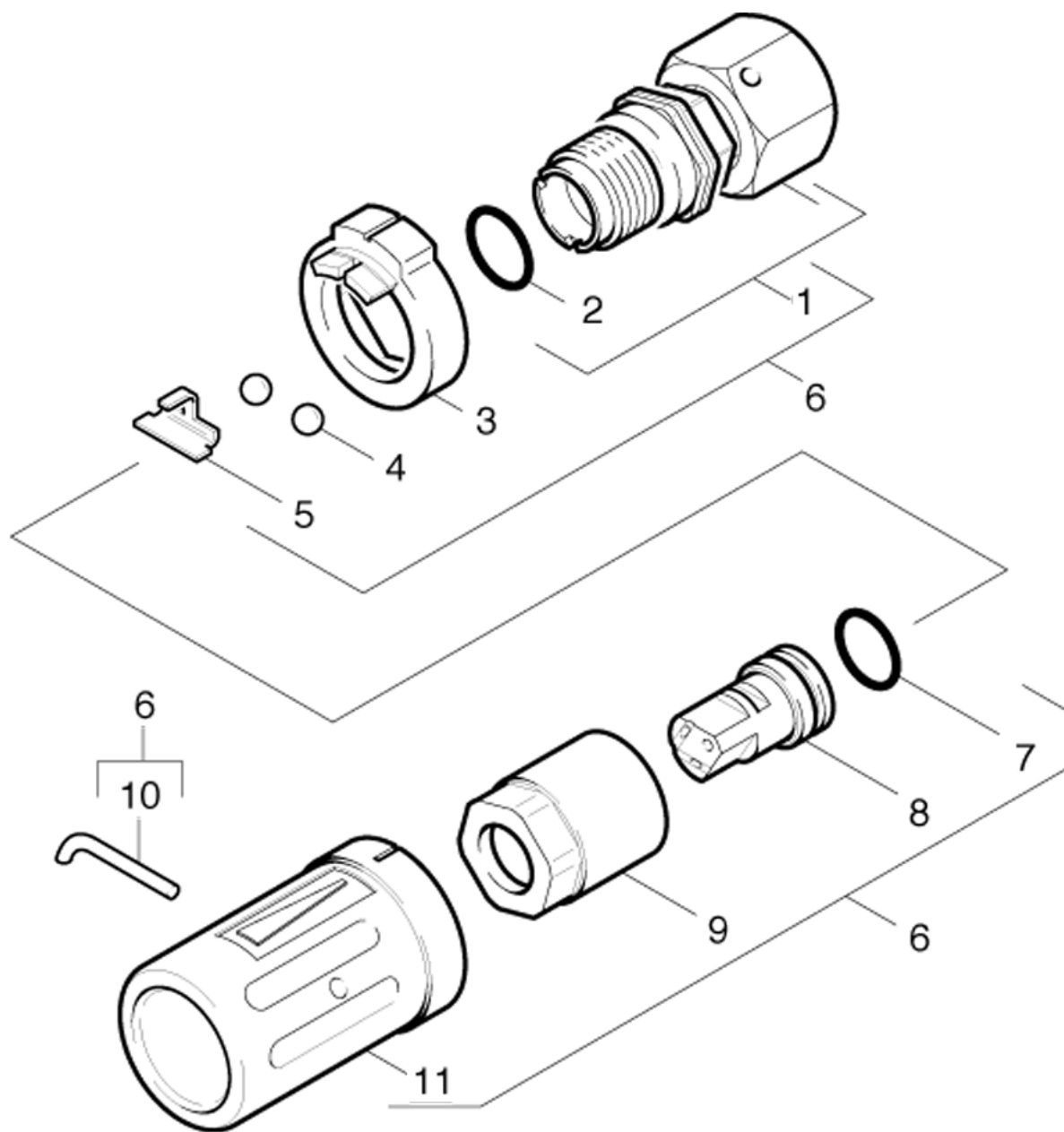




## 44 Jet pipe

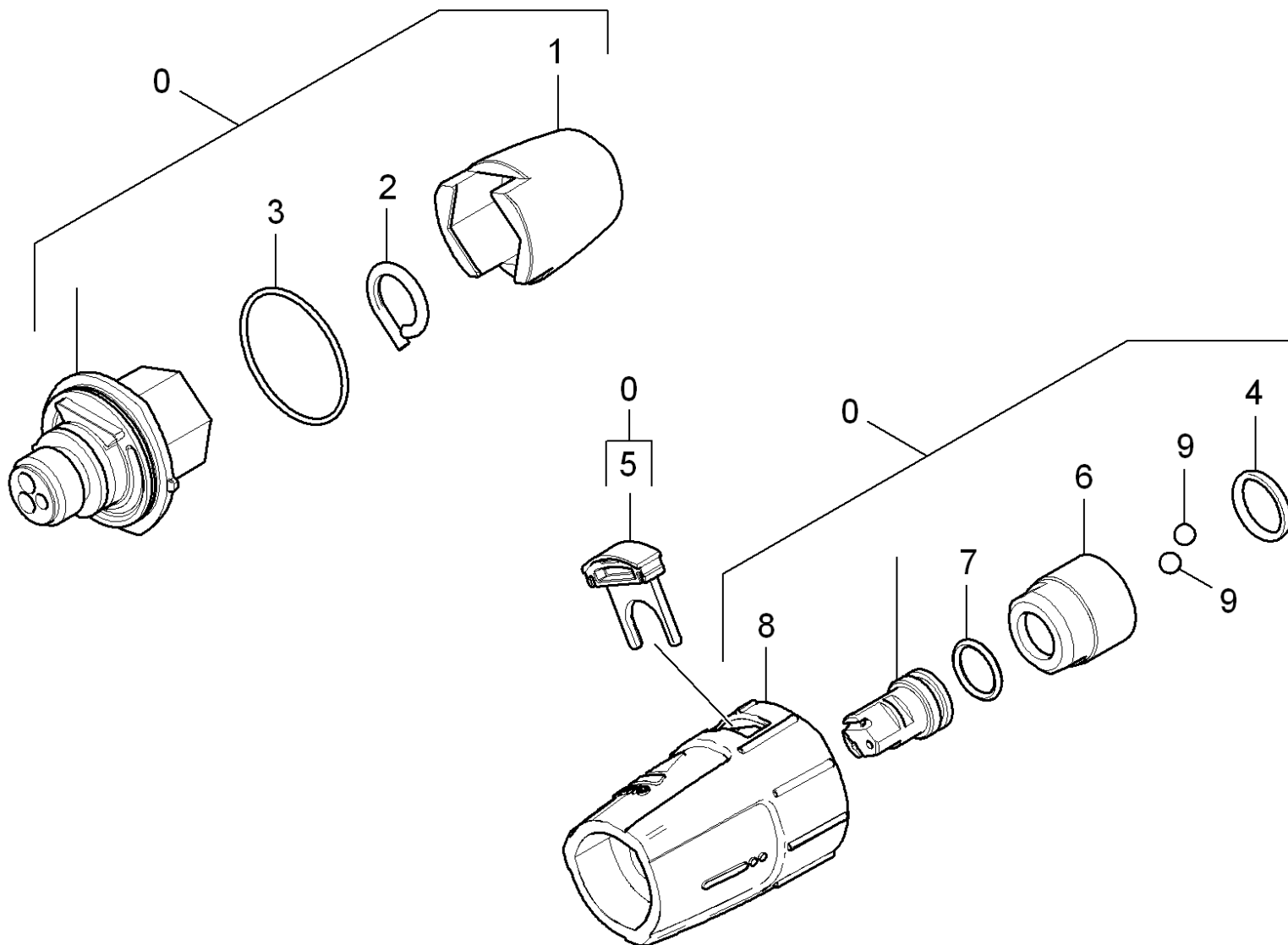
---

POS	Preces Nr.	Apraksts	Skaitis	Vienība	Sērijas numurs no	Sērijas numurs līdz
4	4.760-665.0	Jet pipe packaged only for replacement	1.000	ST	0000000000	0000000000
3	2.880-990.0	spare part set o ring from 2.880-296.0	1.000	ST	0000000000	0000000000



## 45 Triple jet nozzle

POS	Preces Nr.	Apraksts	Skaitis	Vienība	Sērijas numurs no	Sērijas numurs līdz
11	5.394-269.0	Aizsargdetāļa	1.000	ST	0000000000	0000000000
7	6.362-480.0	Gredzenblīve 12,42x 1,78	1.000	ST	0000000000	0000000000
2	6.362-460.0	Gredzenblīve 14,0 X 2,5-NBR 70	1.000	ST	0000000000	0000000000
9	5.311-117.0	Hexagon nut	1.000	ST	0000000000	0000000000
10	5.037-059.0	hook	1.000	ST	0000000000	0000000000
1	4.402-042.0	Screw union	1.000	ST	0000000000	0000000000
4	7.401-902.0	Sfēra 5 G20 -1.4034 DIN 5401	2.000	ST	0000000000	0000000000
3	5.030-528.0	Spare part	1.000	ST	0000000000	0000000000
6		Stockpiling discontinued	1.000	ST	0000000000	0000000000
8	5.415-602.0	Triple jet nozzle 038	1.000	ST	0000000000	0000000000
5	5.042-405.0	Turētājs	1.000	ST	0000000000	0000000000



## 46 Triple jet nozzle

POS	Preces Nr.	Apraksts	Skaitis	Vienība
8	5.394-859.0	Aizsargdetāļa	1.000	ST
7	6.362-480.0	Gredzenblīve 12,42x 1,78	1.000	ST
4	6.362-460.0	Gredzenblīve 14,0 X 2,5-NBR 70	1.000	ST
6	5.311-225.0	Nut	1.000	ST
3	6.362-409.0	O-Ring seal 32,0 X 1,5	1.000	ST
2	6.343-150.0	Pin 03	1.000	ST
1	5.394-530.0	Protection part complete	1.000	ST
9	7.401-902.0	Sfēra 5 G20 -1.4034 DIN 5401	2.000	ST
5	5.321-884.0	Spaile	1.000	ST
0	4.767-149.0	Triple jet nozzle only for replacement 0	1.000	ST

Triple jet nozzle only for replacement 0 (4.767-149.0)

---

<b>POS</b>	<b>Apraksts</b>	<b>Skaitis</b>	<b>Vienība</b>
2	Spare parts list triple jet nozzle	1.000	ST

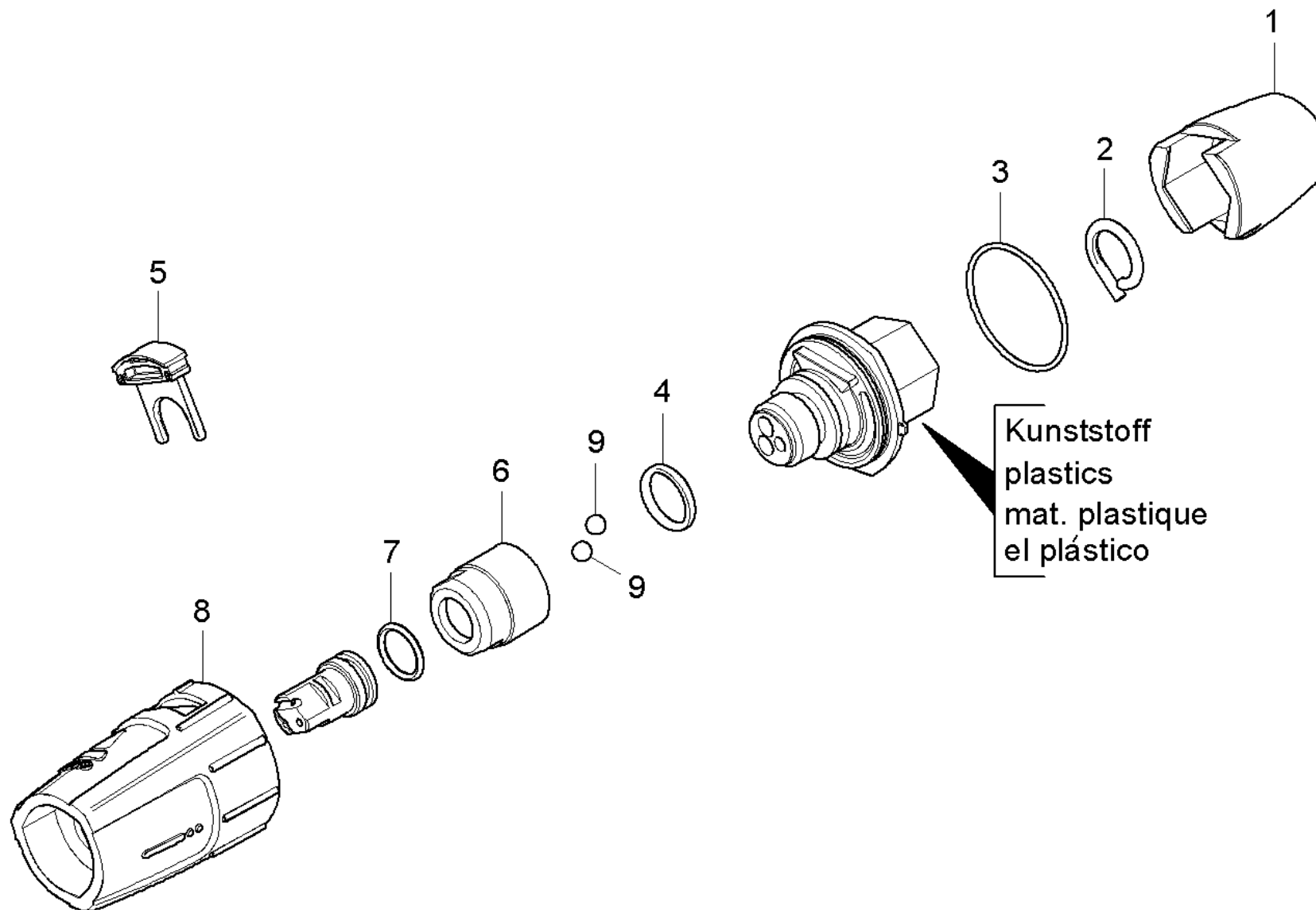
---

## 2 Spare parts list triple jet nozzle

---

<b>POS</b>	<b>Apraksts</b>	<b>Skaitis</b>	<b>Vienība</b>
20	Triple jet nozzle brass	1.000	ST
10	Triple jet nozzle plastics	1.000	ST

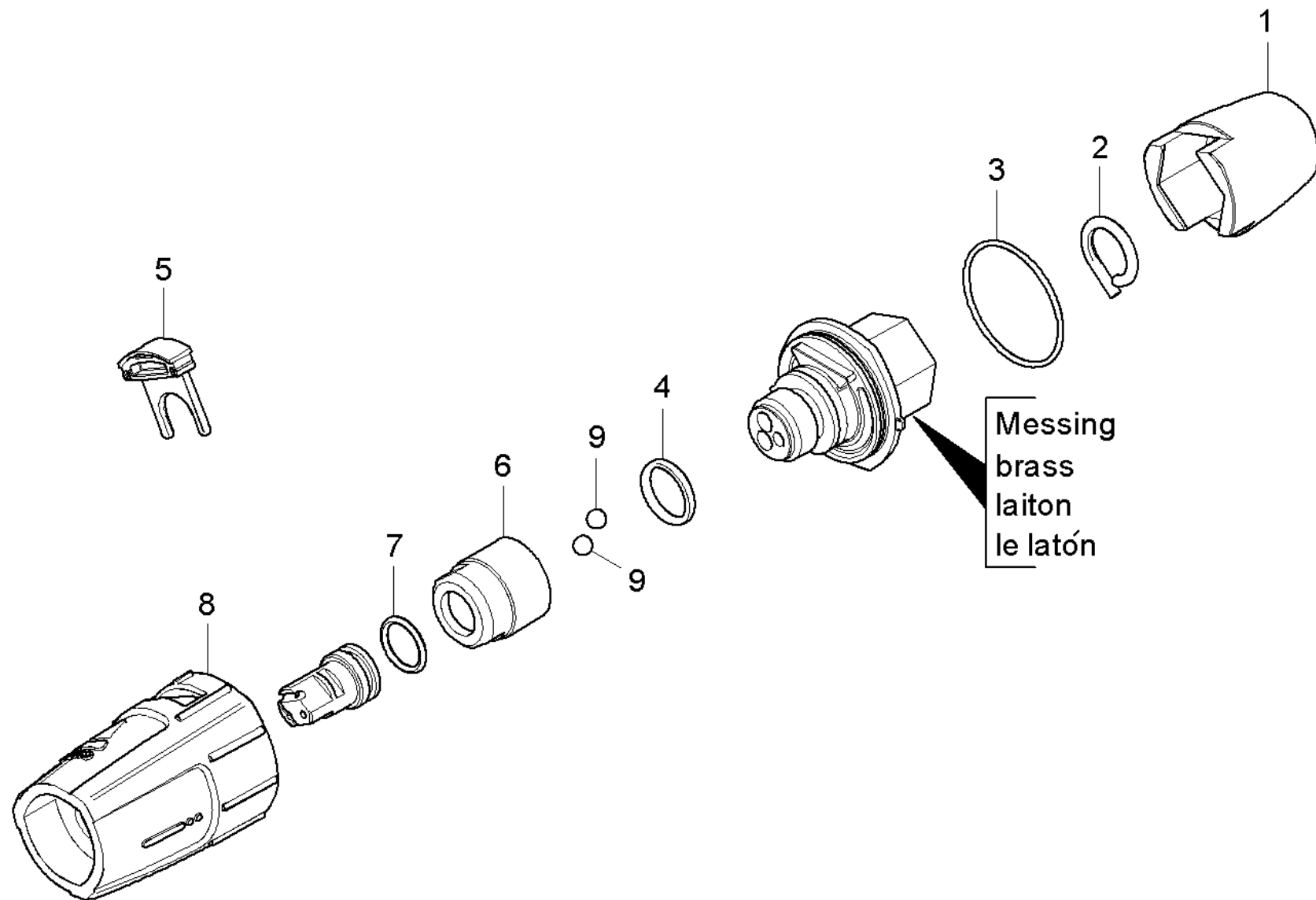




## 10 Triple jet nozzle plastics

---

<b>POS</b>	<b>Preces Nr.</b>	<b>Apraksts</b>	<b>Skaitis</b>	<b>Vienība</b>
7	6.362-480.0	Gredzenblīve 12,42x 1,78	1.000	ST
6	5.311-236.0	Nut	1.000	ST
4	7.362-039.0	O-Ring seal 15,5x1,5 -NBR70 DIN 3771	1.000	ST
3	6.362-409.0	O-Ring seal 32,0 X 1,5	1.000	ST
2	6.343-150.0	Pin 03	1.000	ST
8	5.394-874.0	Protection part	1.000	ST
1	5.394-530.0	Protection part complete	1.000	ST
9	7.401-902.0	Sfēra 5 G20 -1.4034 DIN 5401	2.000	ST
5	5.321-884.0	Spaile	1.000	ST



## 20 Triple jet nozzle brass

POS	Preces Nr.	Apraksts	Skaitis	Vienība
8	5.394-859.0	Aizsargdetāļa	1.000	ST
7	6.362-480.0	Gredzenblīve 12,42x 1,78	1.000	ST
4	6.362-460.0	Gredzenblīve 14,0 X 2,5-NBR 70	1.000	ST
6	5.311-225.0	Nut	1.000	ST
3	6.362-409.0	O-Ring seal 32,0 X 1,5	1.000	ST
2	6.343-150.0	Pin 03	1.000	ST
1	5.394-530.0	Protection part complete	1.000	ST
9	7.401-902.0	Sfēra 5 G20 -1.4034 DIN 5401	2.000	ST
5	5.321-884.0	Spaile	1.000	ST