

**Rezerves daļu saraksts
(5.970-236.0) Spare parts list HD 5/11**

DE HINWEISE

Weitere Sprachen:

Diese Ersatzteilliste ist in weiteren Sprachen erhältlich. Sie erhalten diese unter www.kaercher.com im Bereich Service. Die Schreibweise der Teilenummer, z.B. 75456380, entspricht der Teilenummer 7.545-638.0.

Mengenangaben:

Die Mengenangaben in der Ersatzteilliste entsprechen den in der Baugruppe verbauten Stückzahlen der Bauteile.

Meterware:

Ersatzteile welche als Meterware geliefert werden sind auf Einbaulänge selbst zu kürzen. Die Stückzahlen sind als Mindestbestellmenge =1m angegeben und müssen je nach Bedarf auf weitere volle Meterzahlen erhöht werden.

Versionen/ Werknummern:

Sind Versionen oder Werknummern in der Ersatzteilliste angegeben, ist anhand dieser vor Bestellung zu prüfen, welches Bauteil für ihr Gerät verwendet werden muss.

Lackierte Teile:

Bei Bestellungen von lackierten Teilen welche in der Ersatzteilliste nicht in verschiedenen Farben ausgewiesen sind, ist zusätzlich die Farbnummer oder Farbe mit anzugeben.

Technische Änderungen:

Technische Änderungen sowie das Recht der ausschließlichen Auswertung unseres geistigen Eigentums behalten wir uns vor.

EN INSTRUCTIONS

Other languages:

This list of spare parts is also available in other languages. You can get this list from www.kaercher.com in the Service division. The designation of the part number e.g. 75456380 is equal to 7.545-638.0.

Quantity details:

The quantity details in the spare parts list correspond to the number of pieces of the component installed in the assembly group.

Piece goods:

Spare parts that are sold as piece goods are to be cut to the desired length. The quantities have been indicated as minimum order quantity =1m and must be rounded off to the full meter figure depending on your requirements.

Version/ Plant numbers:

If version or plant numbers are mentioned in the spare parts list, then use the same to check before ordering which spare part needs to be used for your appliance.

Painted parts:

While ordering painted parts that are not mentioned in the spare parts list in their colour variations, please mention the colour number or the colour you require.

Technical changes:

We reserve the right to make technical changes as well as the right to exclusive use of our intellectual property.

FR REMARQUES

Autres langues:

Cette liste de pièces de rechange est disponible en autres langues. Cela est disponible sous www.kaercher.com dans le menu Service. La désignation du numéro de pièce, par ex. 75456380, correspond au numéro de pièce 7.545-638.0.

Indications de quantité:

Les indications de quantité dans la liste de pièces de rechange correspondre aux nombres de pièces des composant utilisées dans la construction.

Matériel au mètre:

Les pièces de rechange qui sont livrées au mètre doivent être raccourcies à longueur souhaitée par l'acheteur même. Les nombres des pièces sont indiquées en quantité de commande minimale = 1m et doivent être augmentés selon le besoin à une chiffre de mètre complète.

Versions/ Numéros d'usine:

Lorsqu'il sont indiquées des versions ou des numéros d'usine dans la liste de pièces de rechange, vous devez vérifier que composant doit être utilisé pour votre appareil.

Pièces laquées:

Pour commander des pièces laquées, où les différentes couleurs ne sont pas indiquées dans la liste des pièces de rechange, vous devez indiquer en plus le numéro de la couleur ou seulement la couleur.

Modifications techniques:

Nous nous réservons la possibilité des modifications techniques ainsi le droit d'exploitation exclusive de notre propriété intellectuelle.

IT AVVERTENZE

Altre lingue:

Il presente elenco di parti di ricambio è disponibile sul nostro sito Web anche in altre lingue: sotto www.kaercher.com alla voce "Service".

L'indicazione del codice pezzo, ad es. 75456380, corrisponde al codice pezzo 7.545-638.0

Indicazioni di quantità:

Le indicazioni di quantità riportate dall'elenco "parti di ricambio" corrispondono al numero delle singole componenti contenute nella rispettiva unità.

Merce a metro:

Le parti di ricambio fornite come "merce a metro" devono venire in seguito accorciate alla lunghezza necessaria per il montaggio. La quantità unitaria è indicata come "quantità minima di ordinazione = 1m" e deve all'occorrenza venire moltiplicata per il numero intero di metri necessari.

Versioni / Numeri di fabbricazione:

Quando l'elenco "parti di ricambio" riporta diverse versioni o numeri di fabbricazione, confrontare la versione o il numero di fabbricazione del ricambio desiderato con quelle/i presenti nell'elenco e indicarla/o al momento dell'ordinazione.

Parti di ricambio verniciate:

Nel caso di ricambi verniciati, se l'elenco parti di ricambio non ne riporta espressamente i diversi colori, al momento dell'ordinazione è necessario indicare anche il colore o il numero del colore desiderato.

Modifiche tecniche:

Ci riserviamo il diritto di apportare modifiche tecniche così come il diritto di utilizzo esclusivo della nostra proprietà intellettuale.

ES INDICACIONES

Otros idiomas:

La lista de piezas de repuesto se puede adquirir en otros idiomas. La puede adquirir en www.kaercher.com en el área de servicios.

La notación de los números de las piezas, p.ej. 75456380 corresponde al número de pieza 7.545-638.0.

Cantidades:

Las indicaciones de cantidades de la lista de piezas de repuesto corresponden al número de piezas montadas en el componente.

Mercancía por metros:

Las piezas de repuesto que se suministran por metros se pueden cortar al largo deseado. La unidad mínima de pedido es de = 1 m y el número de metros completos se puede aumentar según necesidad.

Versiones/números de fábrica:

Si se indica la versión o número de fábrica en la lista de piezas de repuesto, se debe comprobar en ella la pieza a usar para su aparato antes de realizar el pedido.

Piezas lacadas:

Al realizar pedidos de piezas lacadas que no estén indicadas en los diferentes colores en la lista de piezas de repuesto, se debe indicar también la referencia del color o el color.

Modificaciones técnicas:

Reservados los derechos de realizar modificaciones técnicas y aprovechar nuestra propiedad intelectual.

PL WSKAZÓWKI

Pozostałe języki:

Ta lista części zamiennych jest dostępna w także w innych językach. Mogą ją Państwo pobrać ze strony www.kaercher.com w dziale Serwis.

Sposób zapisywania numeru części, np. 75456380, odpowiada numerowi części 7.545-638.0.

Dane ilości:

Dane ilości podane w liście części zamiennych odpowiadają liczbie sztuk podzespołów tworzących dany moduł.

Towar sprzedawany na metry:

Części zamienne dostarczane jako towar sprzedawany na metry po zamontowaniu należy samodzielnie skrócić do potrzebnej długości. Liczba sztuk podana jest jako minimalna ilość zamówienia = 1m i w zależności od potrzeb zwiększa się ją o kolejne pełne metry.

Wersje/ Numer zakładu:

Jeżeli w liście części zamiennych podane są wersje lub numery zakładu, przed zamówieniem na ich podstawie należy sprawdzić, który podzespół stosuje się w Państwa urządzeniu.

Części lakierowane:

W przypadku zamówień części lakierowanych, które w liście części zamiennych nie podano w wielu kolorach, należy dodatkowo zaznaczyć nr koloru lub kolor.

Zmiany techniczne:

Zastrzegamy sobie prawo do zmian technicznych oraz wyłącznego wykorzystywania naszej własności intelektualnej.

RU УКАЗАНИЯ:

Другие языки:

Данный список запасных частей также доступен на других языках. Вы найдете его на сайте www.kaercher.com в разделе Service
Маркировка номера детали, например, 75456380, соответствует номеру детали 7.545-638.0.

Указание количества:

Количественные данные в списке запасных частей соответствуют числу компонентов, входящих в состав узлов.

Товар, продаваемый на метры:

Запасные части, продающиеся на метры, необходимо обрезать до нужной длины. Число изделий указано в виде минимального объема заказа = 1м и их количество можно округлить до требуемого по мере необходимости.

Варианты исполнения/заводские номера:

Если варианты исполнения или заводские номера указаны в списке запасных частей, то перед заказом необходимо проверить, какая деталь подходит для вашего устройства.

Лакированные детали:

При заказе лакированных деталей, варианты расцветки которых не указаны в списке запасных частей, необходимо дополнительно указать номер цвета или необходимый для вас цвет.

Технические изменения:

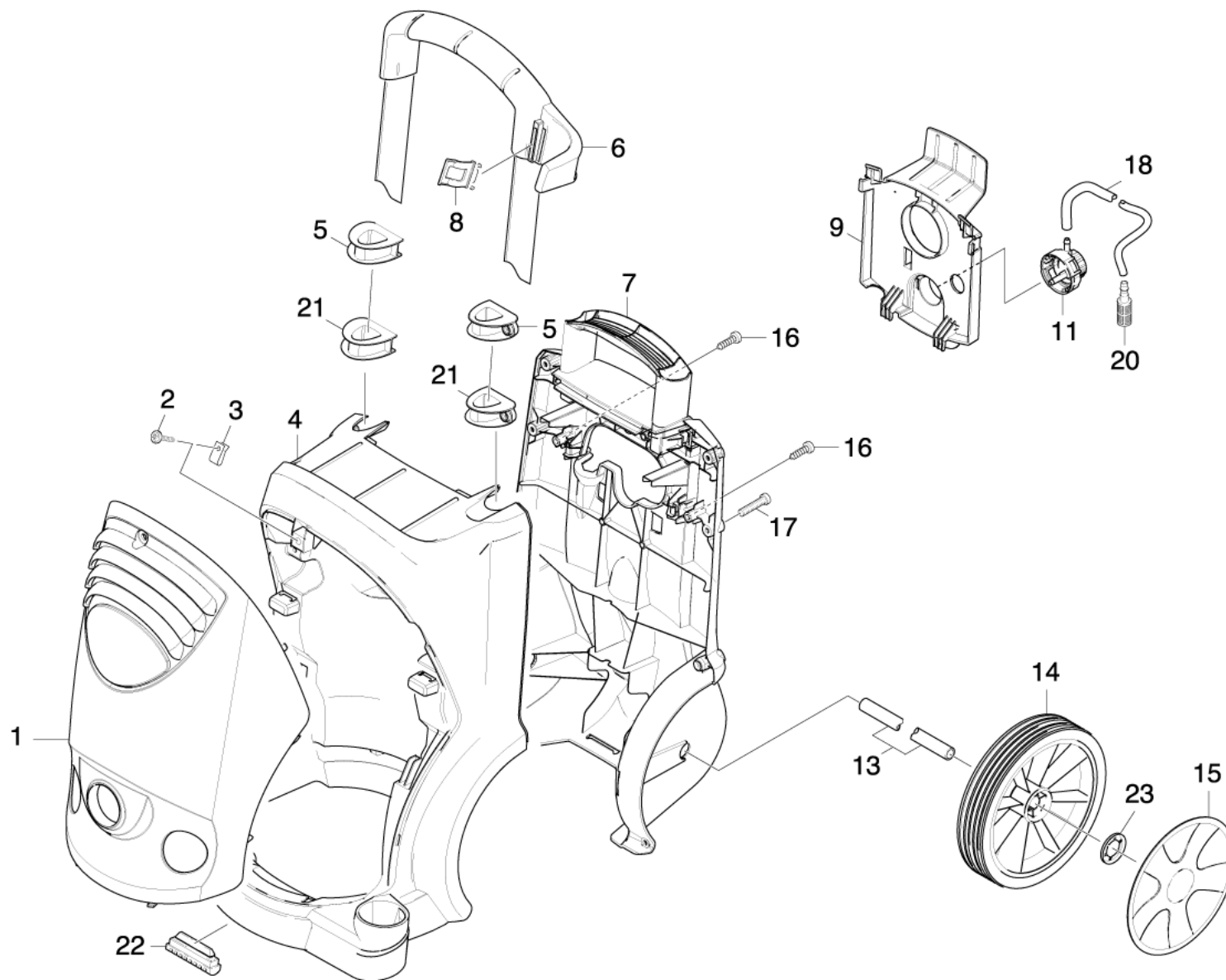
Мы оставляем за собой право на технические изменения, а также право на исключительное использование нашей интеллектуальной собственности.

Spare parts list HD 5/11 (5.970-236.0)	6
10 Housing.....	7
20 Pump set.....	9
21 Cylinder head.....	10
3 Valve (3 Stück) from 2.885-299.0 (2.884-916.0).....	12
4 Spare part (4.132-007.0).....	14
6 Nozzle insert only for replacement (4.769-034.0).....	16
8 Valve pin complete (4.584-022.0).....	18
13 Suction valve (4.580-308.0).....	20
17 Spare part set chemistry (2.883-862.0).....	22
100 Pump kit (2.883-827.0).....	23
22 Thrust guidance.....	24
30 Motor.....	26
31 Motor.....	27
32 Motor.....	30
40 Accessories.....	33
41 Hand trigger gun.....	34
0 Hand trigger gun (4.775-492.0).....	36
42 Hand trigger gun.....	38
43 Jet pipe.....	40
44 Jet pipe.....	42
8 Power nozzle 25250 (2.884-521.0).....	44
45 Nozzle.....	45
46 Nozzle.....	47
50 Electric box.....	49

Spare parts list HD 5/11 (5.970-236.0)

Poz.	Nosaukums	Daudzums	Pārdoš. vienība	no sēr. Nr..	līdz sēr. Nr.
10	Housing	1.000	ST	0000000000	0000000000
20	Pump set	1.000	ST	0000000000	0000000000
30	Motor	1.000	ST	0000000000	0000000000
40	Accessories	1.000	ST	0000000000	0000000000
50	Electric box	1.000	ST	0000000000	0000000000

10 Housing

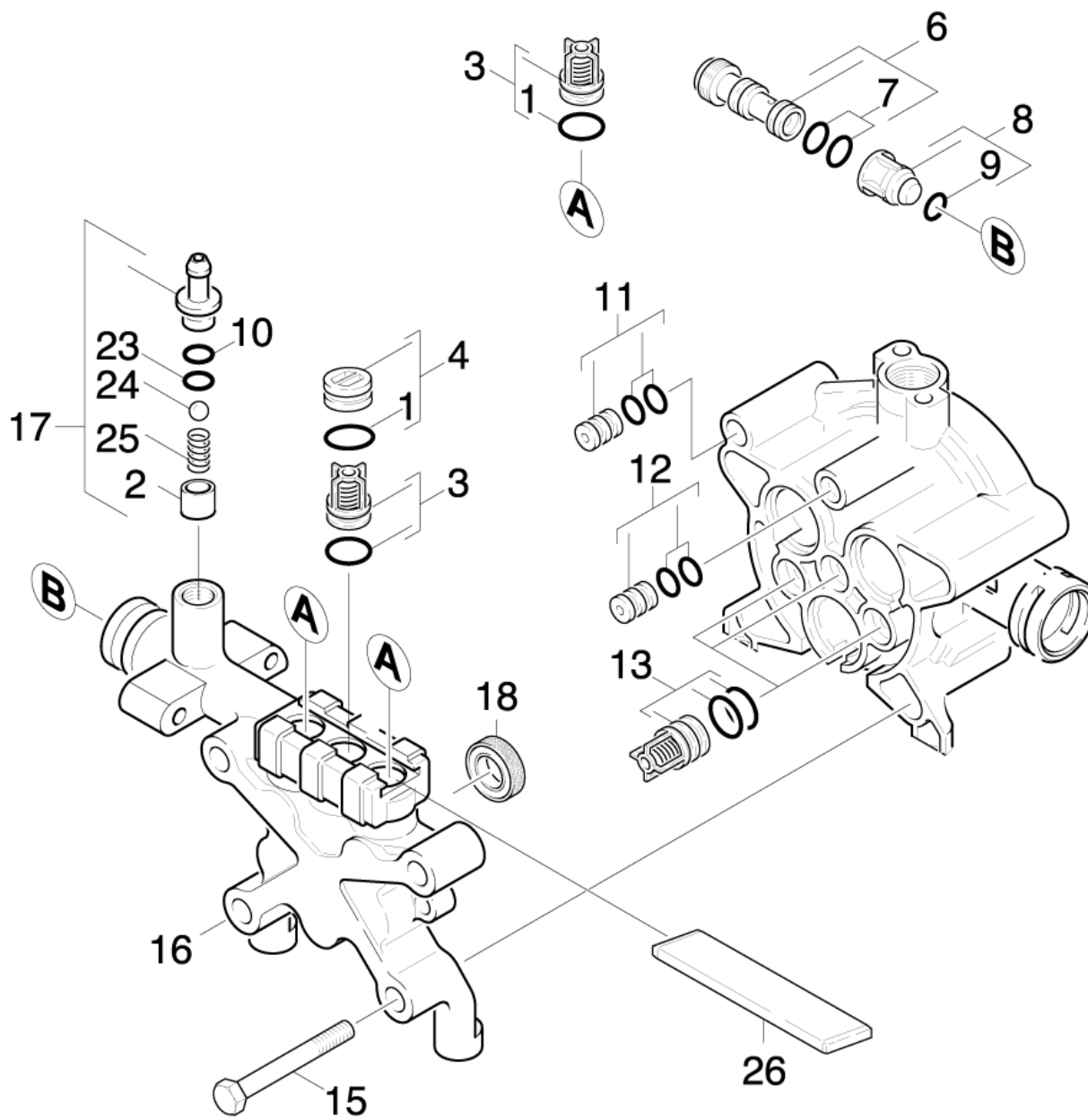


10 Housing

Rez.daļas/nodil.pakļ.daļas	Poz.	Materiāla Nr.	Nosaukums	Daudzums	Pārdoš. vienība	no sēr. Nr..	līdz sēr. Nr.
	1	5.069-076.0	Device cover	1.000	ST		
Pozīcijas teksts: 1.520-101.0 /-102.0 /-103.0 /-104.0/-106.0 /-107.0 /-111.0 /-112.0 /-115.0							
	1	5.069-140.0	Device cover HD 4/8 C	1.000	ST	0000000000	0000000000
Pozīcijas teksts: 1.520-109.0 /-110.0							
X-X	2	6.304-099.0	skr. ar ovālu galvu M 6x 18-4.8-R2R	1.000	ST	0000000000	0000000000
X	3	6.310-053.0	Uzgrieznis	1.000	ST	0000000000	0000000000
	4	5.050-206.0	Priekšējais rāmis	1.000	ST	0000000000	0000000000
	5	5.032-554.0	Guide	2.000	ST	0000000000	0000000000
	6	5.321-737.0	Tureklis	1.000	ST	0000000000	0000000000
	7	5.050-207.0	frame rear panel	1.000	ST	0000000000	0000000000
X-X	8	5.044-216.0	Turētājs	1.000	ST	0000000000	0000000000
X-X	9	5.032-648.0	Covering cap	1.000	ST	0000000000	0000000000
X-X	11	4.063-778.0	Proportioning valve chemistry	1.000	ST	0000000000	0000000000
	13	5.105-399.0	axle	1.000	ST	0000000000	0000000000
X-X	14	6.435-662.0	Ritenis D200	2.000	ST	0000000000	0000000000
X	15		spare parts set	1.000	ST	0000000000	0000000000
X-X	16	7.303-209.0	Screw 6x50 -10.9-R2R (K-In6Rd)	2.000	ST	0000000000	0000000000
X-X	17	7.303-108.0	Skrūve 5x20 -10.9-R2R (In6Rd)	8.000	ST	0000000000	0000000000
	18	6.388-216.0	Šļūtene DN 5	1.000	M	0000000000	0000000000
X	20	5.731-652.0	Filtrs ar atsvariņu	1.000	ST	0000000000	0000000000
	21	5.032-555.0	Guide	2.000	ST	0000000000	0000000000
X-X	22	5.057-062.0	Stiprinājums	2.000	ST	0000000000	0000000000
X-X	23	6.343-168.0	Sprostapoplāksne	2.000	ST	0000000000	0000000000

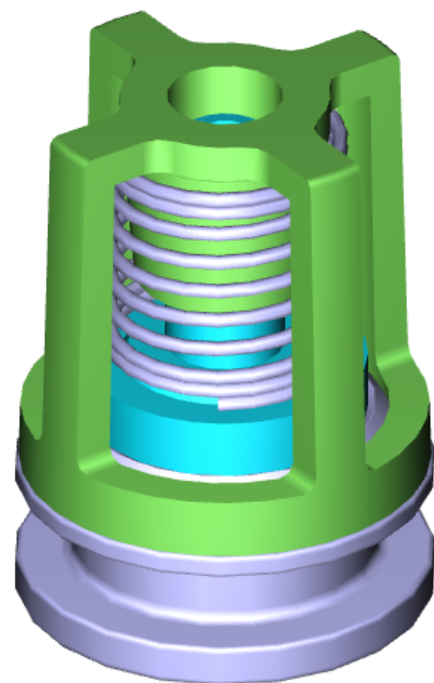
20 Pump set

Poz.	Nosaukums	Daudzums	Pārdoš. vienība	no sēr. Nr..	līdz sēr. Nr.
21	Cylinder head	1.000	ST	0000000000	0000000000
22	Thrust guidance	1.000	ST	0000000000	0000000000



21 Cylinder head

Rez.daļas/nodil.pakļ.daļas	Poz.	Materiāla Nr.	Nosaukums	Daudzums	Pārdoš. vienība	no sēr. Nr..	līdz sēr. Nr.
	1	6.363-273.0	Gredzenblīve 11,0 x 2,0	2.000	ST	0000000000	0000000000
	2	5.110-714.0	Uzmava	1.000	ST	0000000000	0000000000
X-X	3	2.884-916.0	Valve (3 Stück) from 2.885-299.0	1.000	ST	0000000000	0000000000
X-X	4	4.132-007.0	Spare part	3.000	ST	0000000000	0000000000
X	6	4.769-034.0	Nozzle insert only for replacement	1.000	ST	0000000000	0000000000
X-X	7	6.362-384.0	Gredzenblīve 9x1,5 - NBR 70	2.000	ST	0000000000	0000000000
X-X	8	4.584-022.0	Valve pin complete	1.000	ST	0000000000	0000000000
X-X	9	6.363-613.0	Gredzenblīve 4 x 2 -NBR90	1.000	ST	0000000000	0000000000
	10	6.362-451.0	O-Ring seal 8,0 x 1,0	1.000	ST	0000000000	0000000000
	11	4.030-070.0	Throttle complete	1.000	ST	0000000000	0000000000
	12	4.030-125.0	Joining piece only for replacement	1.000	ST	0000000000	0000000000
X-X	13	4.580-308.0	Suction valve	3.000	ST	0000000000	0000000000
	15	7.304-098.0	Hexagonal head screw M8x80-8.8-A2E ISO	4.000	ST	0000000000	0000000000
	16	5.550-304.0	Cylinder head	1.000	ST	0000000000	0000000000
X-X	17	2.883-862.0	Spare part set chemistry	1.000	ST	0000000000	0000000000
X-X	18	6.365-574.0	Gredzens ar gropi	3.000	ST	0000000000	0000000000
X-X	23	6.362-175.0	Gredzenblīve 5,28x 1,78	1.000	ST	0000000000	0000000000
	24	7.401-908.0	Sfēra 7 G300 -1.4301 DIN 5401	1.000	ST	0000000000	0000000000
	25	5.332-258.0	Spirālveida atspere	1.000	ST	0000000000	0000000000
	26	5.003-062.0	Plate	1.000	ST	0000000000	0000000000
X-X	100	2.883-827.0	Pump kit	1.000	ST	0000000000	0000000000



15

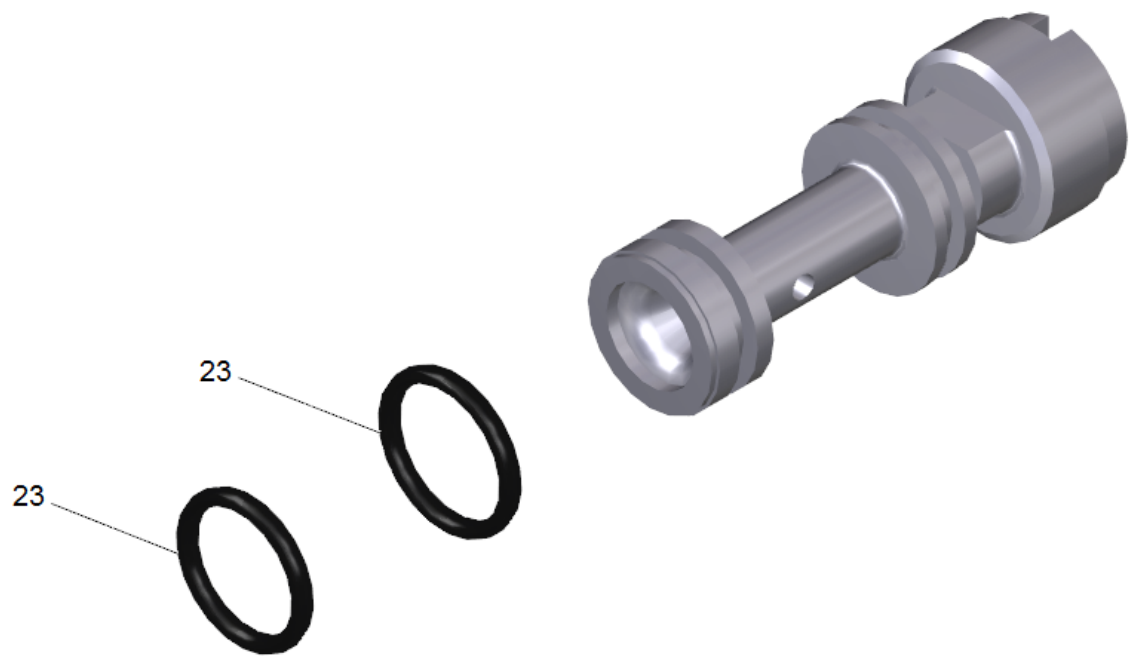
3 Valve (3 Stück) from 2.885-299.0 (2.884-916.0)

Rez.daļas/nodil.pakļ.daļas	Poz.	Materiāla Nr.	Nosaukums	Daudzums	Pārdoš. vienība
X-X	15	6.362-077.0	Gredzenblīve 10 x 2,2 NBR 70	1.000	ST



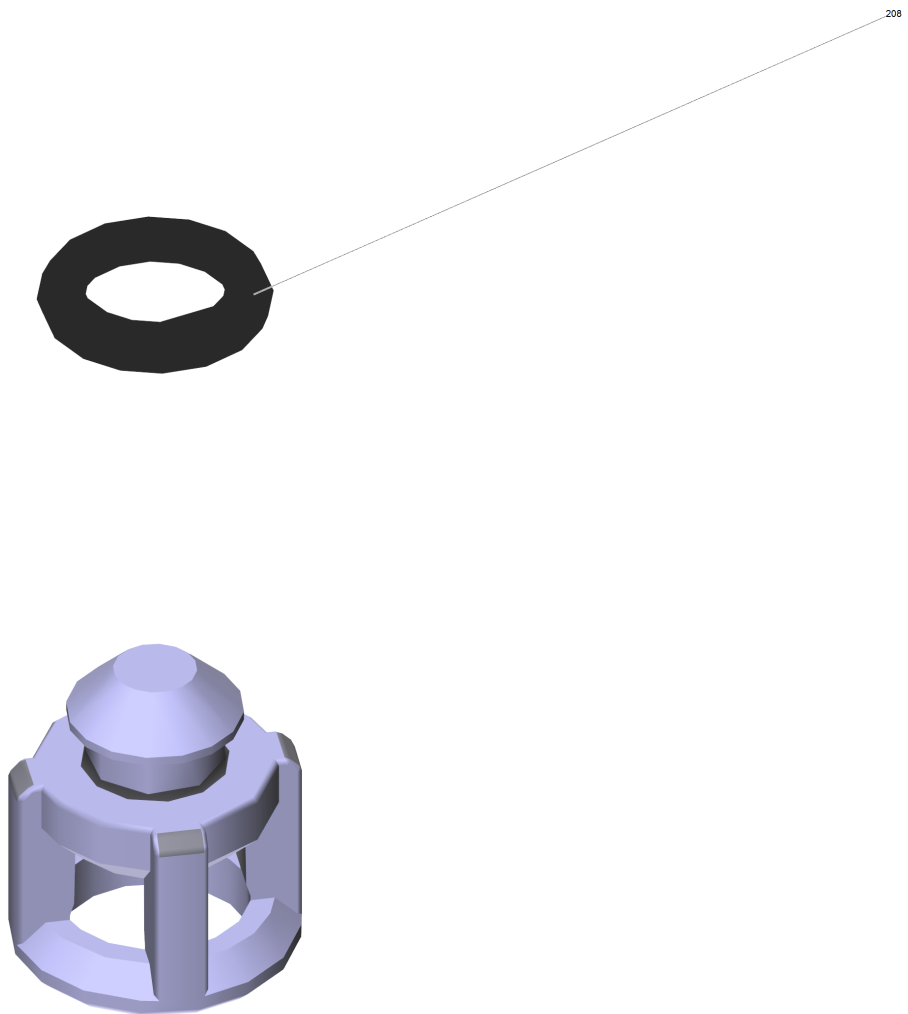
4 Spare part (4.132-007.0)

Poz.	Materiāla Nr.	Nosaukums	Daudzums	Pārdoš. vienība
18	6.362-458.0	Gredzenblīve 11,0x2,0-NBR 70	1.000	ST



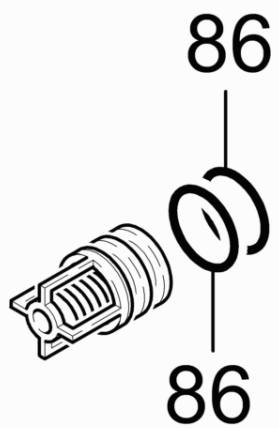
6 Nozzle insert only for replacement (4.769-034.0)

Rez.daļas/nodil.pakļ.daļas	Poz.	Materiāla Nr.	Nosaukums	Daudzums	Pārdoš. vienība
X-X	23	6.362-384.0	Gredzenblīve 9x1,5 - NBR 70	2.000	ST



8 Valve pin complete (4.584-022.0)

Rez.daļas/nodil.pakļ.daļas	Poz.	Materiāla Nr.	Nosaukums	Daudzums	Pārdoš. vienība
X-X	208	6.363-613.0	Gredzenblīve 4 x 2 -NBR90	1.000	ST



13 Suction valve (4.580-308.0)

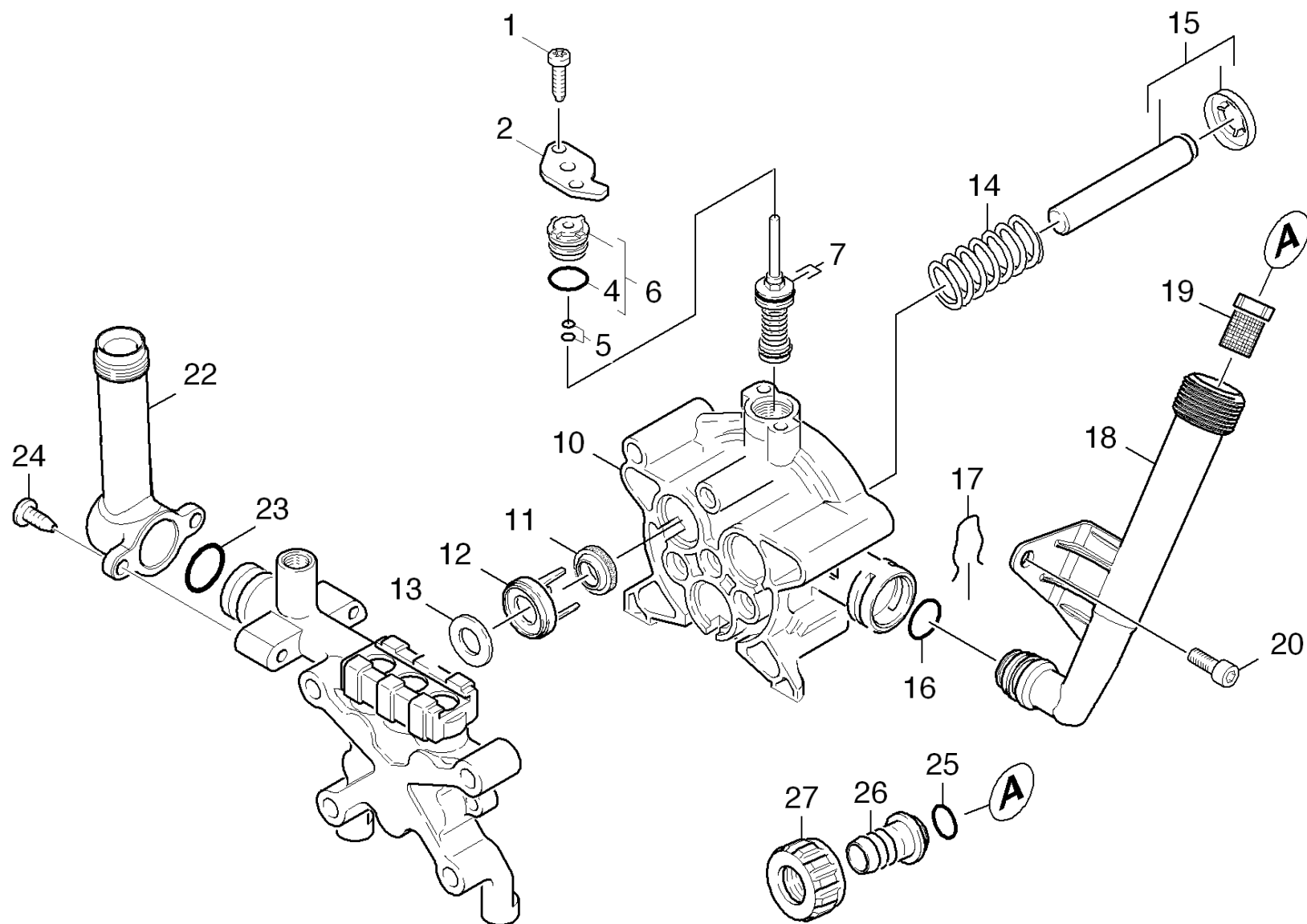
Poz.	Materiāla Nr.	Nosaukums	Daudzums	Pārdoš. vienība
86	6.363-614.0	O-Ring seal 9 x 2 -NBR90	2.000	ST

17 Spare part set chemistry (2.883-862.0)

Rez.daļas/nodil.pakļ.daļas	Poz.	Materiāla Nr.	Nosaukums	Daudzums	Pārdoš. vienība	no sēr. Nr..	līdz sēr. Nr.
	10	5.110-714.0	Uzmava	1.000	ST	0000000000	0000000000
	20	5.332-258.0	Spirālveida atspere	1.000	ST	0000000000	0000000000
	30	5.380-014.0	Label	1.000	ST	0000000000	0000000000
	40	5.443-448.0	Nipple chemistry	1.000	ST	0000000000	0000000000
X-X	50	6.362-175.0	Gredzenblīve 5,28x 1,78	1.000	ST	0000000000	0000000000
	60	6.362-451.0	O-Ring seal 8,0 x 1,0	1.000	ST	0000000000	0000000000
	70	7.401-909.0	Sphere	1.000	ST	0000000000	0000000000

100 Pump kit (2.883-827.0)

Rez.daļas/nodil.pakļ.daļas	Poz.	Materiāla Nr.	Nosaukums	Daudzums	Pārdoš. vienība	no sēr. Nr..	līdz sēr. Nr.
	10	4.030-045.0	Joining piece only for replacement	1.000	ST	0000000000	0000000000
	20	4.030-069.0	Moulded part complete only for replaceme	1.000	ST	0000000000	0000000000
	30	4.030-070.0	Throttle complete	1.000	ST	0000000000	0000000000
X-X	40	4.132-007.0	Spare part	3.000	ST	0000000000	0000000000
X-X	50	4.580-308.0	Suction valve	3.000	ST	0000000000	0000000000
X-X	60	4.580-311.0	Valve complete	3.000	ST	0000000000	0000000000
X-X	70	4.580-325.0	Excess-current complete	1.000	ST	0000000000	0000000000
	80	5.063-755.0	Cover excess-current	1.000	ST	0000000000	0000000000
X-X	90	5.115-720.0	Washer	1.000	ST	0000000000	0000000000
X-X	100	5.115-721.0	Paplāksne	3.000	ST	0000000000	0000000000
X	110	6.362-852.0	Gredzenblīve, pilns komplekts 3,69	1.000	ST	0000000000	0000000000
X-X	120	6.365-394.0	Gredzens ar gropi 12x20x5,3/2,8	3.000	ST	0000000000	0000000000
X	130	7.306-501.0	Cylinder head screw M 6x16-8.8-A2E DIN	2.000	ST	0000000000	0000000000
	140	7.311-003.0	Hexagon nut M6 -8-A2E ISO 4032	2.000	ST	0000000000	0000000000

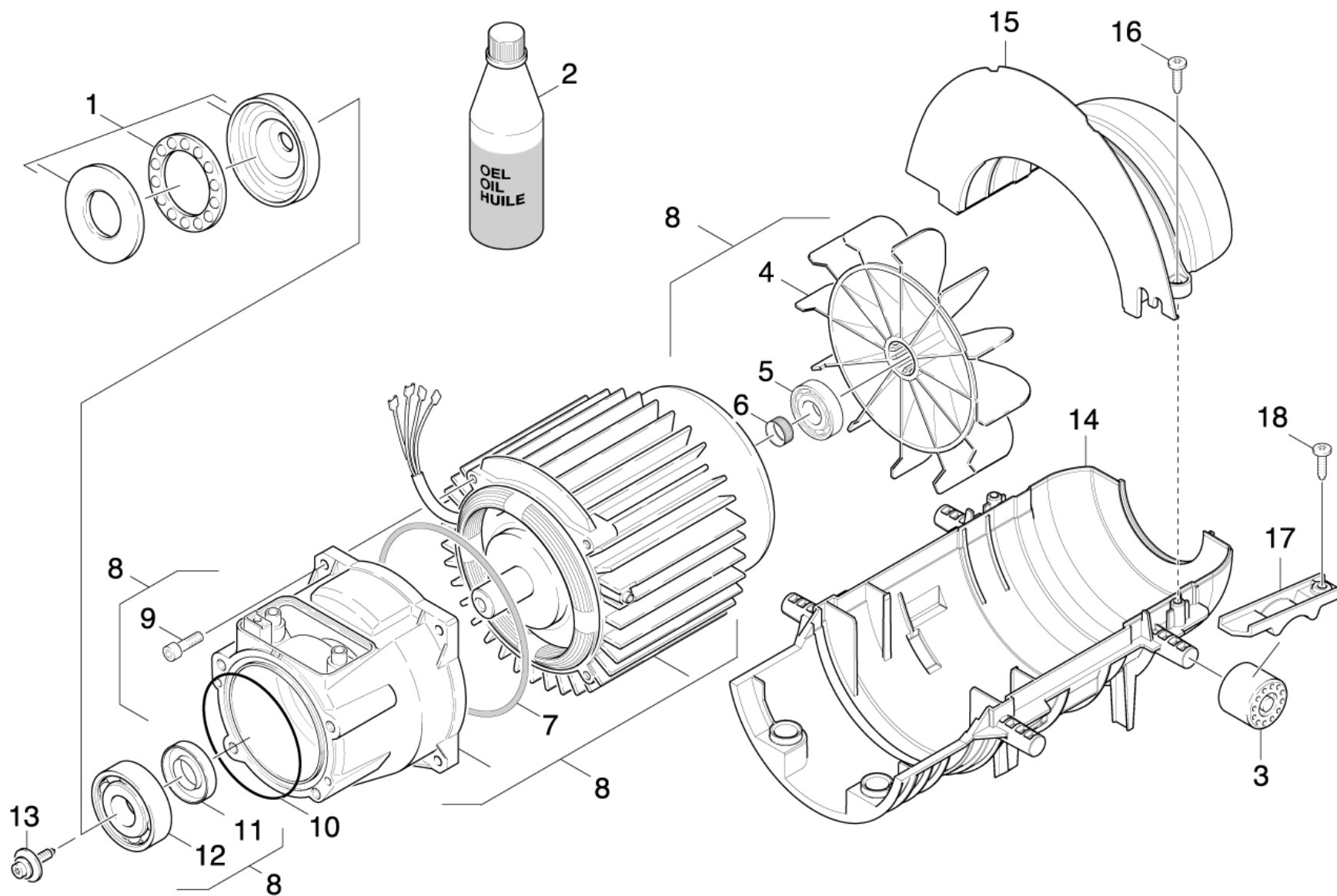


22 Thrust guidance

Rez.daļas/nodil.pakļ.daļas	Poz.	Materiāla Nr.	Nosaukums	Daudzums	Pārdoš. vienība	no sēr. Nr..	līdz sēr. Nr.
	1	7.303-048.0	Screw M6x20 -St-R3R (In6Rd)	2.000	ST	0000000000	0000000000
	2	5.064-127.0	Cover	1.000	ST	0000000000	0000000000
X-X	4	6.362-169.0	Gredzenblīve 12,0 X 2,0	1.000	ST	0000000000	0000000000
X	5	6.362-852.0	Gredzenblīve, pilns komplekts 3,69	1.000	ST	0000000000	0000000000
	6	4.030-069.0	Moulded part complete only for replaceme	1.000	ST	0000000000	0000000000
X-X	7	4.580-325.0	Excess-current complete	1.000	ST	0000000000	0000000000
X-X	10	5.061-012.0	Virzuļa vadotne	1.000	ST	0000000000	0000000000
X-X	11	6.365-393.0	Gredzens ar rievu 12x20x4/6	3.000	ST	0000000000	0000000000
X-X	12	5.116-062.0	Paplāksne	3.000	ST	0000000000	0000000000
X-X	13	5.115-721.0	Paplāksne	3.000	ST	0000000000	0000000000
X-X	14	5.332-391.0	Piespiedējatspere	3.000	ST	0000000000	0000000000
X-X	15	4.553-234.0	Piston	3.000	ST	0000000000	0000000000
	16	6.363-038.0	Gredzenblīve 13X3 NBR 70	1.000	ST	0000000000	0000000000
	17	5.048-915.0	Spaile	1.000	ST	0000000000	0000000000
X-X	18	5.128-762.0	Ūdens ieplūdes caurule	1.000	ST	0000000000	0000000000
X-X	19	6.414-252.0	Sieta filtrs	1.000	ST	0000000000	0000000000
X	20	7.306-180.0	Screw M5x10-A2-70 (In6Rd)	1.000	ST	0000000000	0000000000
X	22	5.427-325.0	Augstspiediena cauruļvads	1.000	ST	0000000000	0000000000
X-X	23	6.362-580.0	Gredzenblīve 17,0 X 2,0-NBR 70	1.000	ST	0000000000	0000000000
	24	7.306-092.0	Screw	2.000	ST	0000000000	0000000000
X-X	25	6.362-078.0	Gredzenblīve 13,3x2,4	1.000	ST	0000000000	0000000000
	26	5.443-229.0	Hose stem	1.000	ST	0000000000	0000000000
	27	5.310-065.0	Nut	1.000	ST	0000000000	0000000000

30 Motor

Poz.	Nosaukums	Daudzums	Pārdoš. vienība	no sēr. Nr..	līdz sēr. Nr.
31	Motor	1.000	ST	0000000000	0000000000
32	Motor	1.000	ST	0000000000	0000000000

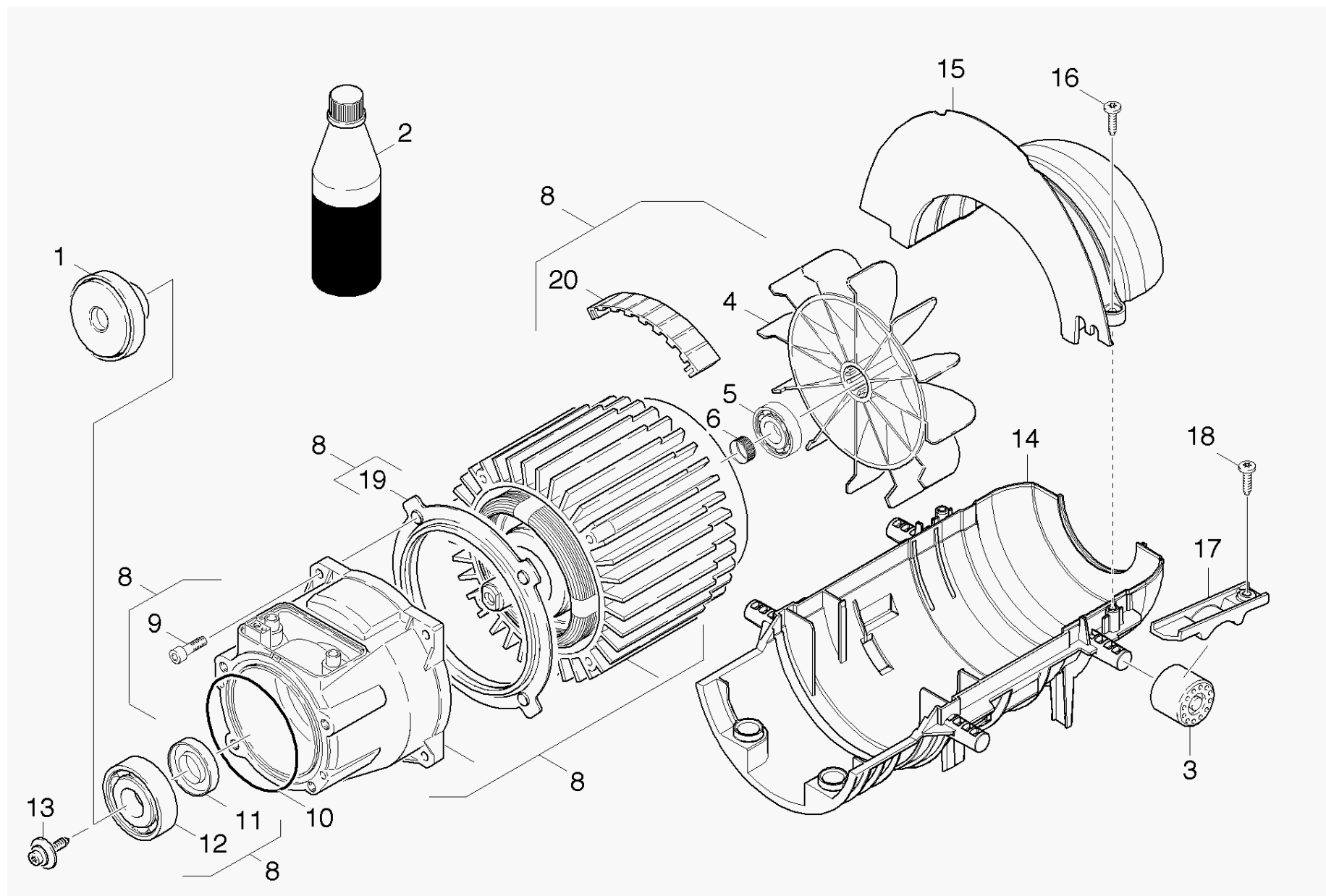


31 Motor

Rez.daļas/nodil.pakļ.daļas	Poz.	Materiāla Nr.	Nosaukums	Daudzums	Pārdoš. vienība	no sēr. Nr..	līdz sēr. Nr.
	1	6.401-349.0	Slīpā paplāksne	1.000	ST	0000000000	0000000000
Pozīcijas teksts: / 1.520-101.0 / -103.0 / -104.0 / -106.0/ -107.0/ -111.0 / -112.0 /-115.0							
X-X	2	6.288-050.0	Transmisijas eļļa 1 l	1.000	ST	0000000000	0000000000
Pozīcijas teksts: / 1.520-101.0 / -103.0 / -104.0 / -106.0/ -107.0/ -111.0 / -112.0 /-115.0							
X	3	5.767-005.0	Gumijas buferis	4.000	ST	0000000000	0000000000
Pozīcijas teksts: / 1.520-101.0 / -103.0 / -104.0 / -106.0/ -107.0/ -111.0 / -112.0 /-115.0							
	4	5.600-038.0	Darbrats	1.000	ST	0000000000	0000000000
Pozīcijas teksts: / 1.520-101.0 / -103.0 / -104.0 / -106.0/ -107.0/ -111.0 / -112.0 /-115.0							
X	5	7.401-128.0	Lod.gultnis 6202-2RS -Wälzl.St DIN 625	1.000	ST	0000000000	0000000000
Pozīcijas teksts: / 1.520-101.0 / -103.0 / -104.0 / -106.0/ -107.0/ -111.0 / -112.0 /-115.0							
	6	6.343-218.0	Tolerance ring 15x6	1.000	ST	0000000000	0000000000
Pozīcijas teksts: / 1.520-101.0 / -103.0 / -104.0 / -106.0/ -107.0/ -111.0 / -112.0 /-115.0							
	7	5.363-590.0	Joint ring	1.000	ST	0000000000	0000000000
Pozīcijas teksts: / 1.520-101.0 / -103.0 / -104.0 / -106.0/ -107.0/ -111.0 / -112.0 /-115.0							
	8	4.623-623.0	Motor complete	1.000	ST	0000000000	0000000000
Pozīcijas teksts: / 1.520-101.0 / -103.0 / -104.0 / -106.0/ -107.0/ -111.0 / -112.0 /-115.0							
	9	6.303-320.0	Screw M 5x 20-St-R2R	4.000	ST	0000000000	0000000000
Pozīcijas teksts: / 1.520-101.0 / -103.0 / -104.0 / -106.0/ -107.0/ -111.0 / -112.0 /-115.0							
	10	6.362-471.0	Gredzenblīve 80,0 X 3,0 -NBR 70	1.000	ST	0000000000	0000000000
Pozīcijas teksts: / 1.520-101.0 / -103.0 / -104.0 / -106.0/ -107.0/ -111.0 / -112.0 /-115.0							
	11	6.367-051.0	Vārpstas blīvējums - 20X37X8 NBR	1.000	ST	0000000000	0000000000
Pozīcijas teksts: / 1.520-101.0 / -103.0 / -104.0 / -106.0/ -107.0/ -111.0 / -112.0 /-115.0							
	12	7.401-155.0	Lodīšu gultnis 6304-WAELZLAGERST DIN 625	1.000	ST	0000000000	0000000000
Pozīcijas teksts: / 1.520-101.0 / -103.0 / -104.0 / -106.0/ -107.0/ -111.0 / -112.0 /-115.0							
	13	6.304-048.0	Cylinder head screw M6x19	1.000	ST	0000000000	0000000000
Pozīcijas teksts: / 1.520-101.0 / -103.0 / -104.0 / -106.0/ -107.0/ -111.0 / -112.0 /-115.0							

31 Motor

Rez.daļas/nodil.pakļ.daļas	Poz.	Materiāla Nr.	Nosaukums	Daudzums	Pārdoš. vienība	no sēr. Nr..	līdz sēr. Nr.
X-X	14	5.044-713.0	Motora kronšteins	1.000	ST	0000000000	0000000000
Pozīcijas teksts: / 1.520-101.0 / -103.0 / -104.0 / -106.0/ -107.0/ -111.0 / -112.0 /-115.0							
X	15	5.692-073.0	Gaisa cirkulācija	1.000	ST	0000000000	0000000000
Pozīcijas teksts: / 1.520-101.0 / -103.0 / -104.0 / -106.0/ -107.0/ -111.0 / -112.0 /-115.0							
	16	6.303-125.0	Screw 5x20-Sonder In6Rd+Spitze	2.000	ST	0000000000	0000000000
Pozīcijas teksts: / 1.520-101.0 / -103.0 / -104.0 / -106.0/ -107.0/ -111.0 / -112.0 /-115.0							
X	17	5.802-288.0	Mounting part	2.000	ST	0000000000	0000000000
Pozīcijas teksts: / 1.520-101.0 / -103.0 / -104.0 / -106.0/ -107.0/ -111.0 / -112.0 /-115.0							
X-X	18	7.303-108.0	Skrūve 5x20 -10.9-R2R (In6Rd)	2.000	ST	0000000000	0000000000
Pozīcijas teksts: / 1.520-101.0 / -103.0 / -104.0 / -106.0/ -107.0/ -111.0 / -112.0 /-115.0							



32 Motor

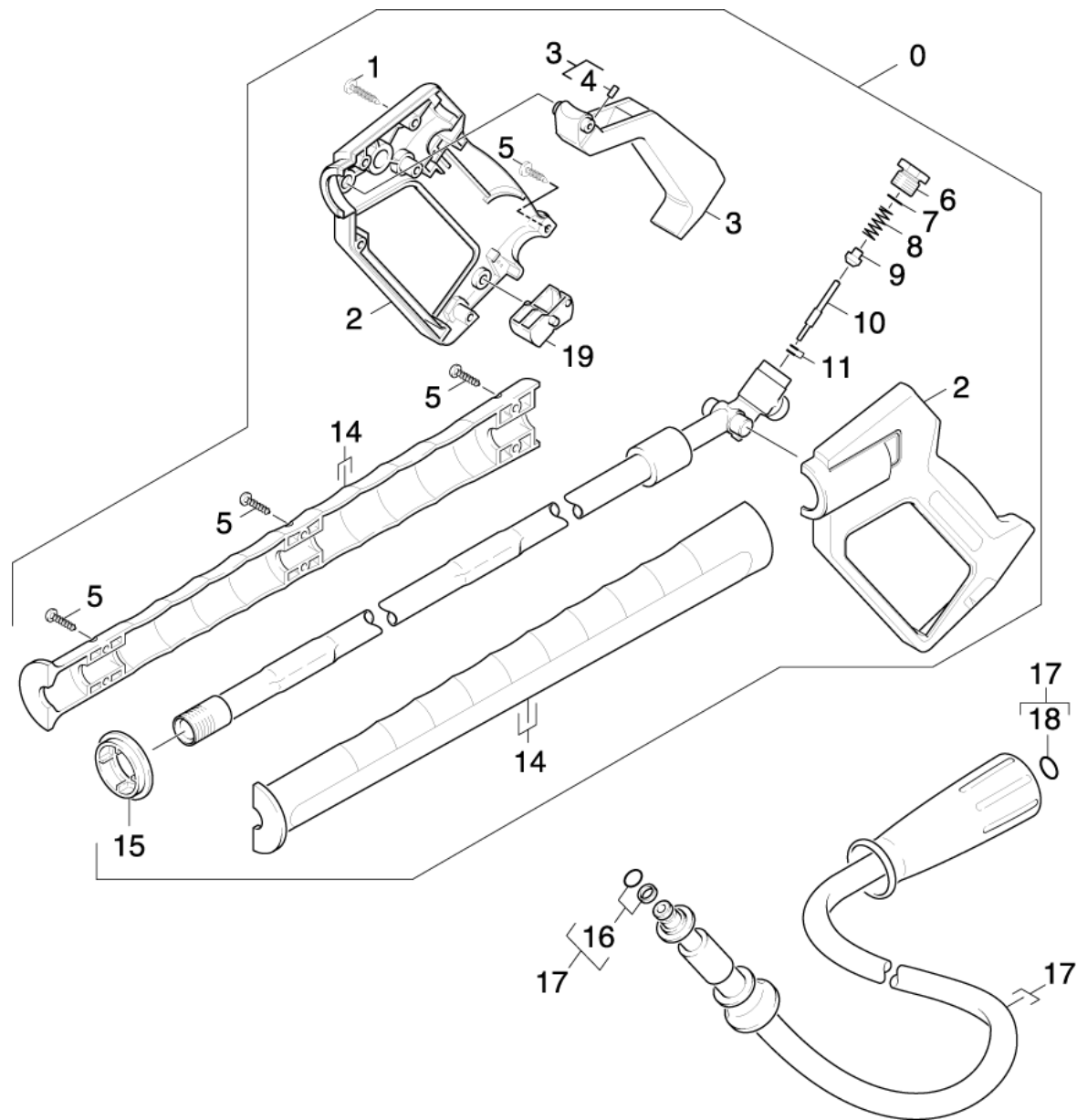
Rez.daļas/nodil.pakļ.daļas	Poz.	Materiāla Nr.	Nosaukums	Daudzums	Pārdoš. vienība	no sēr. Nr..	līdz sēr. Nr.
	1	6.401-194.0	Wobble plate	1.000	ST	0000000000	0000000000
Pozīcijas teksts: 1.520-109.0							
	1	6.401-291.0	Wobble plate	1.000	ST	0000000000	0000000000
Pozīcijas teksts: / 1.520-102.0							
	1	6.401-257.0	Wobble plate	1.000	ST	0000000000	0000000000
Pozīcijas teksts: 1.520-110.0							
X-X	2	6.288-050.0	Transmisijas eļļa 1 l	1.000	ST	0000000000	0000000000
Pozīcijas teksts: / 1.520-102.0/ -109.0/ -110.0							
X	3	5.767-005.0	Gumijas buferis	4.000	ST	0000000000	0000000000
Pozīcijas teksts: / 1.520-102.0/ -109.0/ -110.0							
	4	5.600-038.0	Darbrats	1.000	ST	0000000000	0000000000
Pozīcijas teksts: / 1.520-102.0/ -109.0/ -110.0							
X	5	7.401-128.0	Lod.gultnis 6202-2RS -Wälzl.St DIN 625	1.000	ST	0000000000	0000000000
Pozīcijas teksts: / 1.520-102.0/ -109.0/ -110.0							
	6	6.343-218.0	Tolerance ring 15x6	1.000	ST	0000000000	0000000000
Pozīcijas teksts: / 1.520-102.0/ -109.0/ -110.0							
	8	4.623-649.0	Motor complete only for replacement	1.000	ST	0000000000	0000000000
Pozīcijas teksts: / 1.520-102.0							
	8	4.623-694.0	Motor complete	1.000	ST	0000000000	0000000000
Pozīcijas teksts: 1.520-109.0							
	8	4.623-697.0	Motor complete	1.000	ST	0000000000	0000000000
Pozīcijas teksts: 1.520-110.0							
	9	7.303-042.0	Screw M5x25 -St-R2R (In6Rd)	4.000	ST	0000000000	0000000000
Pozīcijas teksts: / 1.520-102.0/ -109.0/ -110.0							
	10	6.362-471.0	Gredzenblīve 80,0 X 3,0 -NBR 70	1.000	ST	0000000000	0000000000
Pozīcijas teksts: / 1.520-102.0/ -109.0/ -110.0							

32 Motor

Rez.daļas/nodil.pakļ.daļas	Poz.	Materiāla Nr.	Nosaukums	Daudzums	Pārdoš. vienība	no sēr. Nr..	līdz sēr. Nr.
	11	7.367-018.0	Vārpstas blīvslēgs A26x37x7 -NBR DI	1.000	ST	0000000000	0000000000
Pozīcijas teksts: / 1.520-102.0/ -109.0/ -110.0							
	12	7.401-155.0	Lodīšu gultnis 6304-WAELZLAGERST DIN 625	1.000	ST	0000000000	0000000000
Pozīcijas teksts: / 1.520-102.0/ -109.0/ -110.0							
	13	6.304-048.0	Cylinder head screw M6x19	1.000	ST	0000000000	0000000000
Pozīcijas teksts: / 1.520-102.0/ -109.0/ -110.0							
X-X	14	5.044-713.0	Motora kronšteins	1.000	ST	0000000000	0000000000
Pozīcijas teksts: / 1.520-102.0/ -109.0/ -110.0							
X	15	5.692-073.0	Gaisa cirkulācija	1.000	ST	0000000000	0000000000
Pozīcijas teksts: / 1.520-102.0/ -109.0/ -110.0							
	16	6.303-125.0	Screw 5x20-Sonder In6Rd+Spitze	2.000	ST	0000000000	0000000000
Pozīcijas teksts: / 1.520-102.0/ -109.0/ -110.0							
X	17	5.802-288.0	Mounting part	2.000	ST	0000000000	0000000000
Pozīcijas teksts: / 1.520-102.0/ -109.0/ -110.0							
X-X	18	7.303-108.0	Skrūve 5x20 -10.9-R2R (In6Rd)	2.000	ST	0000000000	0000000000
Pozīcijas teksts: / 1.520-102.0/ -109.0/ -110.0							
	19	5.031-315.0	Ring insulating	2.000	ST	0000000000	0000000000
Pozīcijas teksts: / 1.520-102.0/ -109.0/ -110.0							
	20	5.763-039.0	Insulating	1.000	ST	0000000000	0000000000
Pozīcijas teksts: 1.520-109.0/ -110.0							

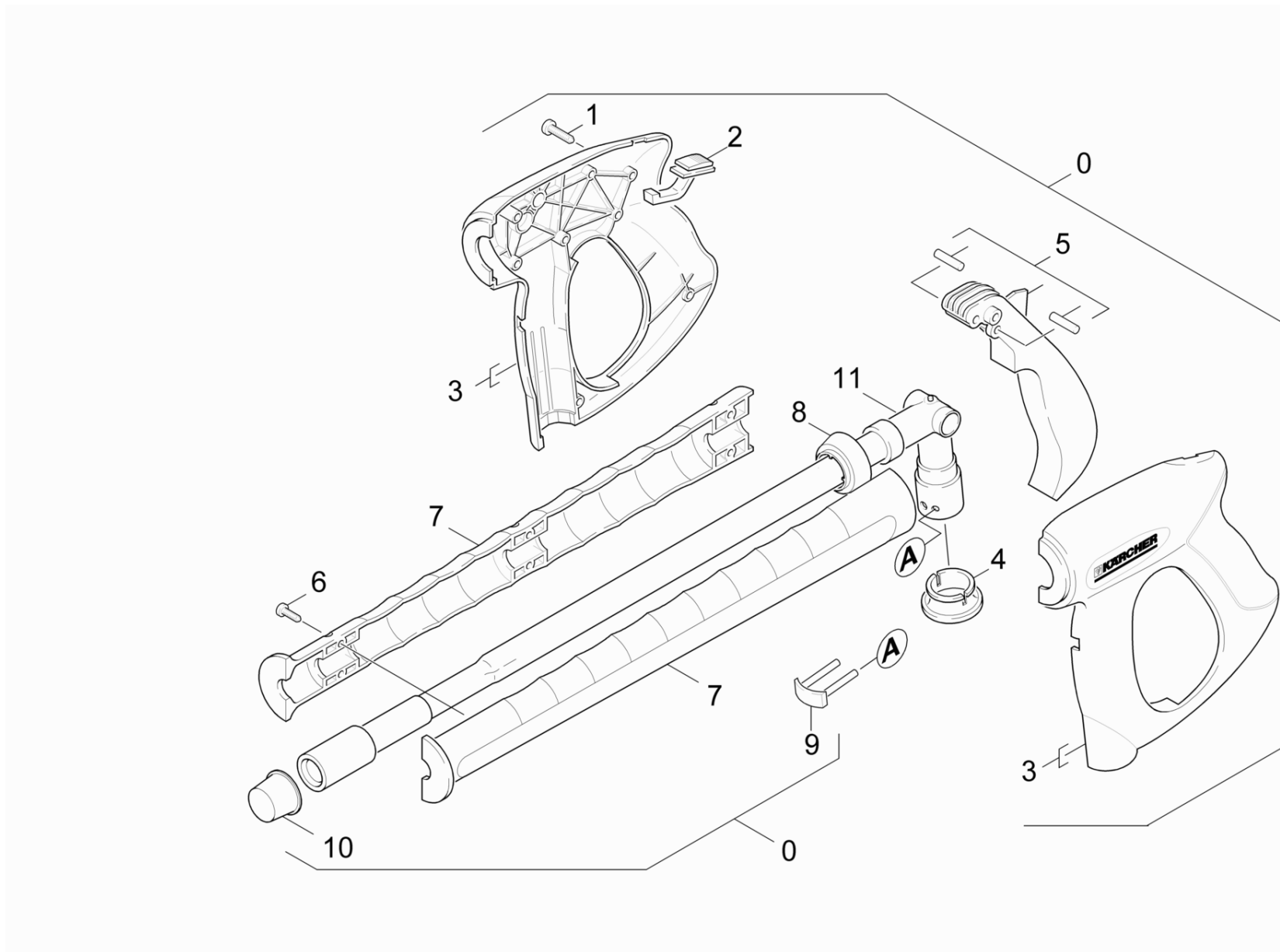
40 Accessories

Poz.	Nosaukums	Daudzums	Pārdoš. vienība	no sēr. Nr.	līdz sēr. Nr.	Daž. informācija
41	Hand trigger gun	1.000	ST	0000000000	0000000000	
42	Hand trigger gun	1.000	ST			
43	Jet pipe	1.000	ST	0000000000	0000000000	
44	Jet pipe	1.000	ST			
45	Nozzle	1.000	ST	0000000000	0000000000	VERSION 1
46	Nozzle	1.000	ST			VERSION 2



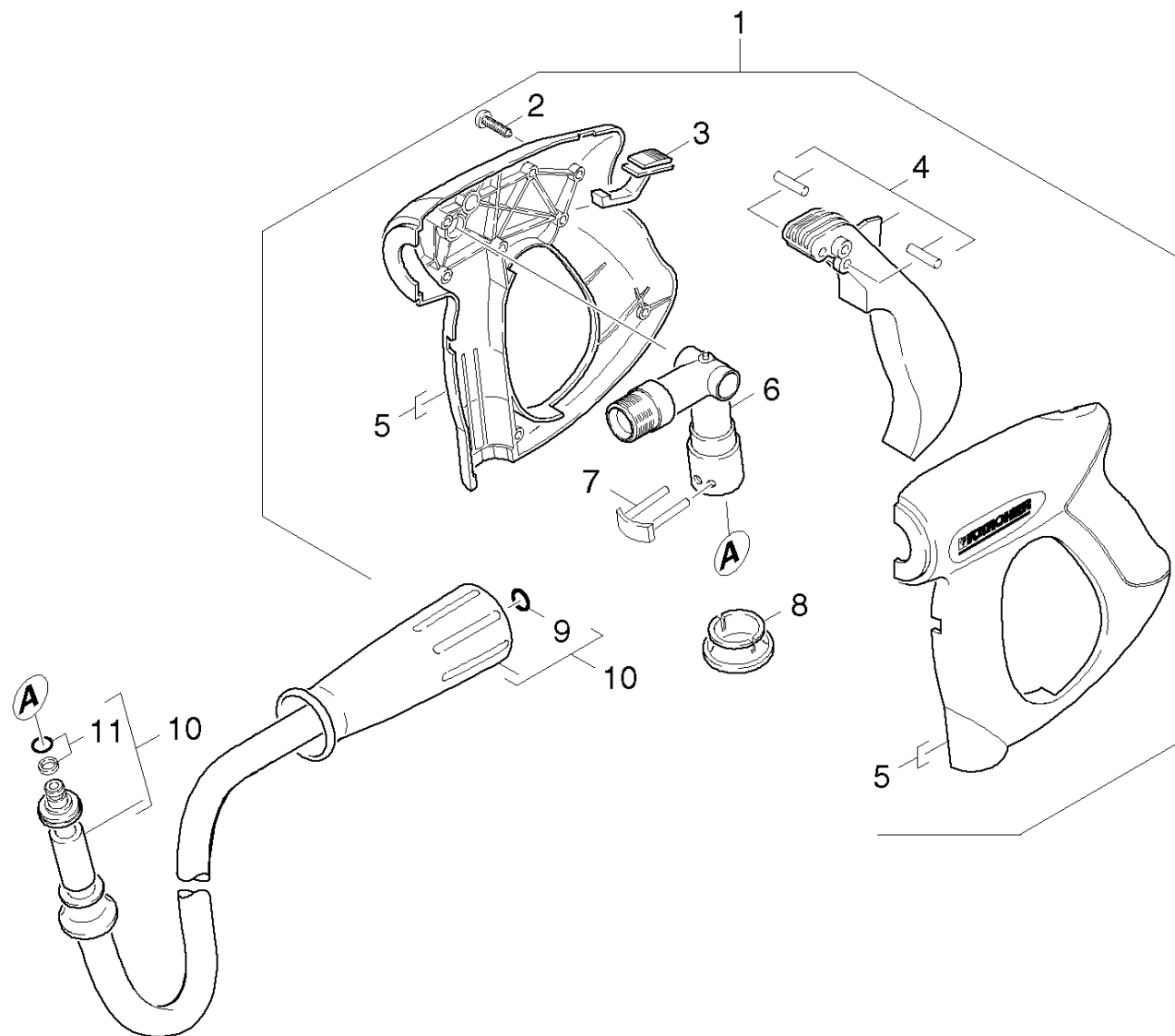
41 Hand trigger gun

Rez.daļas/nodil.pakļ.daļas	Poz.	Materiāla Nr.	Nosaukums	Daudzums	Pārdoš. vienība	no sēr. Nr..	līdz sēr. Nr.
	0	4.775-492.0	Hand trigger gun	1.000	ST	0000000000	0000000000
	1	7.303-096.0	Skrūve 4x22 -ST-10.9-R2R (IN6RD)	6.000	ST	0000000000	0000000000
	2	5.321-206.0	Tureklis	1.000	ST	0000000000	0000000000
	3	4.481-050.0	Lever	1.000	ST	0000000000	0000000000
	4	7.307-417.0	Tapa ar vītņi M8x16 -45H-A2E ISO 4026	1.000	ST	0000000000	0000000000
X	5	7.303-129.0	Skrūve 4x16 -10.9-R2R (K-In6Rd)	7.000	ST	0000000000	0000000000
	6	5.411-067.0	Screw plug	1.000	ST	0000000000	0000000000
X	7	6.362-584.0	Gredzenblīve 12,42X 1,78	1.000	ST	0000000000	0000000000
	8	5.332-157.0	Spirālveida atspere	1.000	ST	0000000000	0000000000
	9	5.582-058.0	Vārstu plate	1.000	ST	0000000000	0000000000
X-X	10	5.107-259.0	Stienis	1.000	ST	0000000000	0000000000
X-X	11	6.362-571.0	Gredzenblīve, pilns komplekts 1ST.-R.	1.000	ST	0000000000	0000000000
	14	5.322-083.0	Handhold few extended Low End	1.000	ST	0000000000	0000000000
	15	5.031-259.0	Moulded part	1.000	ST	0000000000	0000000000
X-X	16	6.363-115.0	Gredzenblīve, pilns komplekts 1ST.-R.	1.000	ST	0000000000	0000000000
X-X	17	6.391-238.0	Standarta šūtene DN6 25 MPa 10 m	1.000	ST	0000000000	0000000000
X-X	18	2.880-990.0	spare part set o ring from 2.880-296.0	1.000	ST	0000000000	0000000000
	19	5.481-052.0	Lever	1.000	ST	0000000000	0000000000



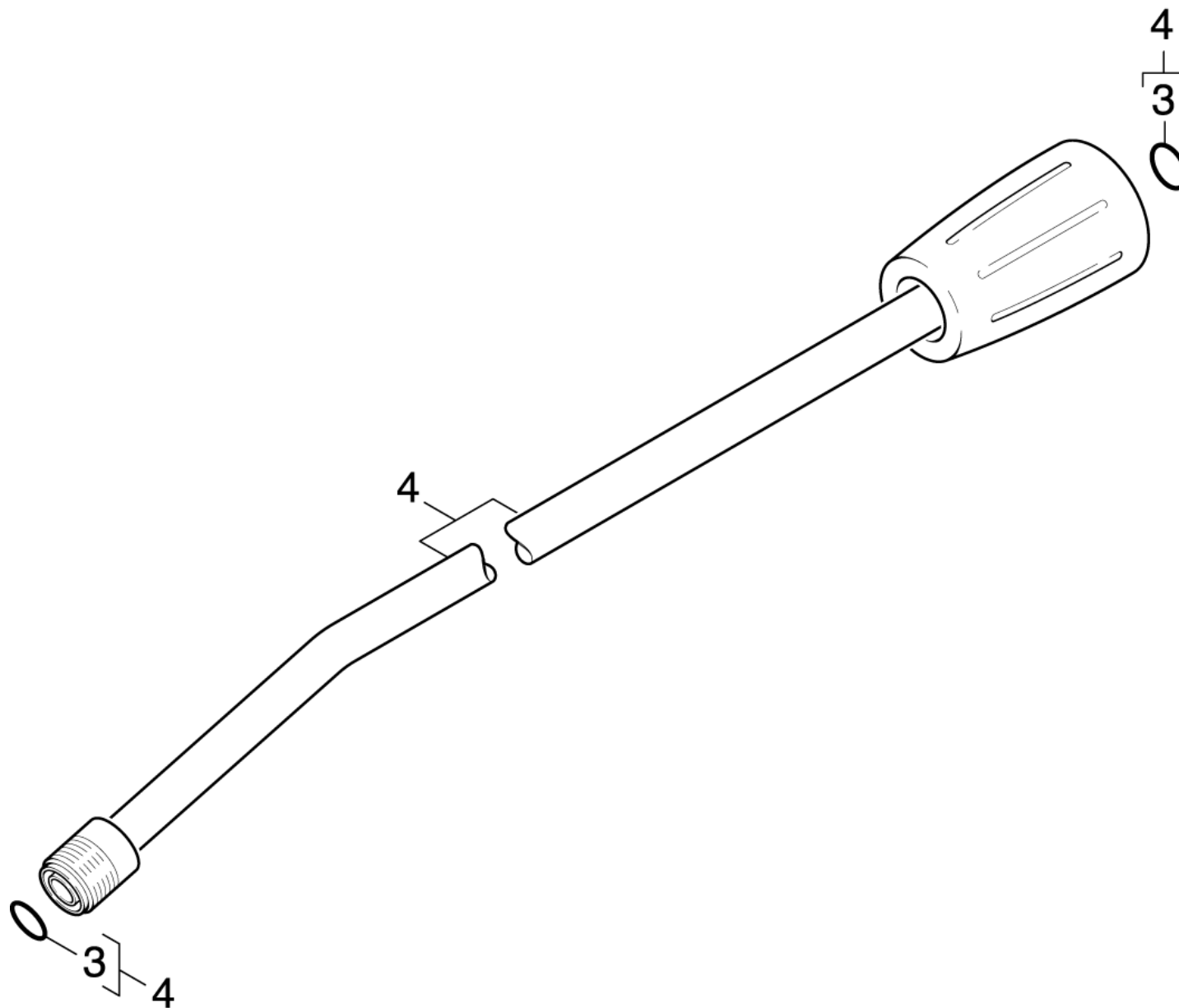
0 Hand trigger gun (4.775-492.0)

Rez.daļas/nodil.pakļ.daļas	Poz.	Materiāla Nr.	Nosaukums	Daudzums	Pārdoš. vienība	no sēr. Nr..	līdz sēr. Nr.
X-X	0	4.775-529.0	Trigger gun	1.000	ST	0000000000	0000000000
	1	7.303-096.0	Skrūve 4x22 -ST-10.9-R2R (IN6RD)	7.000	ST	0000000000	0000000000
	2	5.481-331.0	Slīdnis	1.000	ST	0000000000	0000000000
	3	5.322-082.0	Handhold few hand trigger gun Low End	1.000	ST	0000000000	0000000000
X-X	4	5.110-596.0	Uzmava	1.000	ST	0000000000	0000000000
X	5	4.481-209.0	level complete	1.000	ST	0000000000	0000000000
X	6	7.303-129.0	Skrūve 4x16 -10.9-R2R (K-In6Rd)	6.000	ST	0000000000	0000000000
	7	5.322-083.0	Handhold few extended Low End	1.000	ST	0000000000	0000000000
	8	5.032-801.0	Moulded part	1.000	ST	0000000000	0000000000
X-X	9	4.037-013.0	Spare part	1.000	ST	0000000000	0000000000
	10	6.368-012.0	Protecting cap 22X1,5	1.000	ST	0000000000	0000000000
X	11	4.427-363.0	Manifol complete only for replacement	1.000	ST	0000000000	0000000000



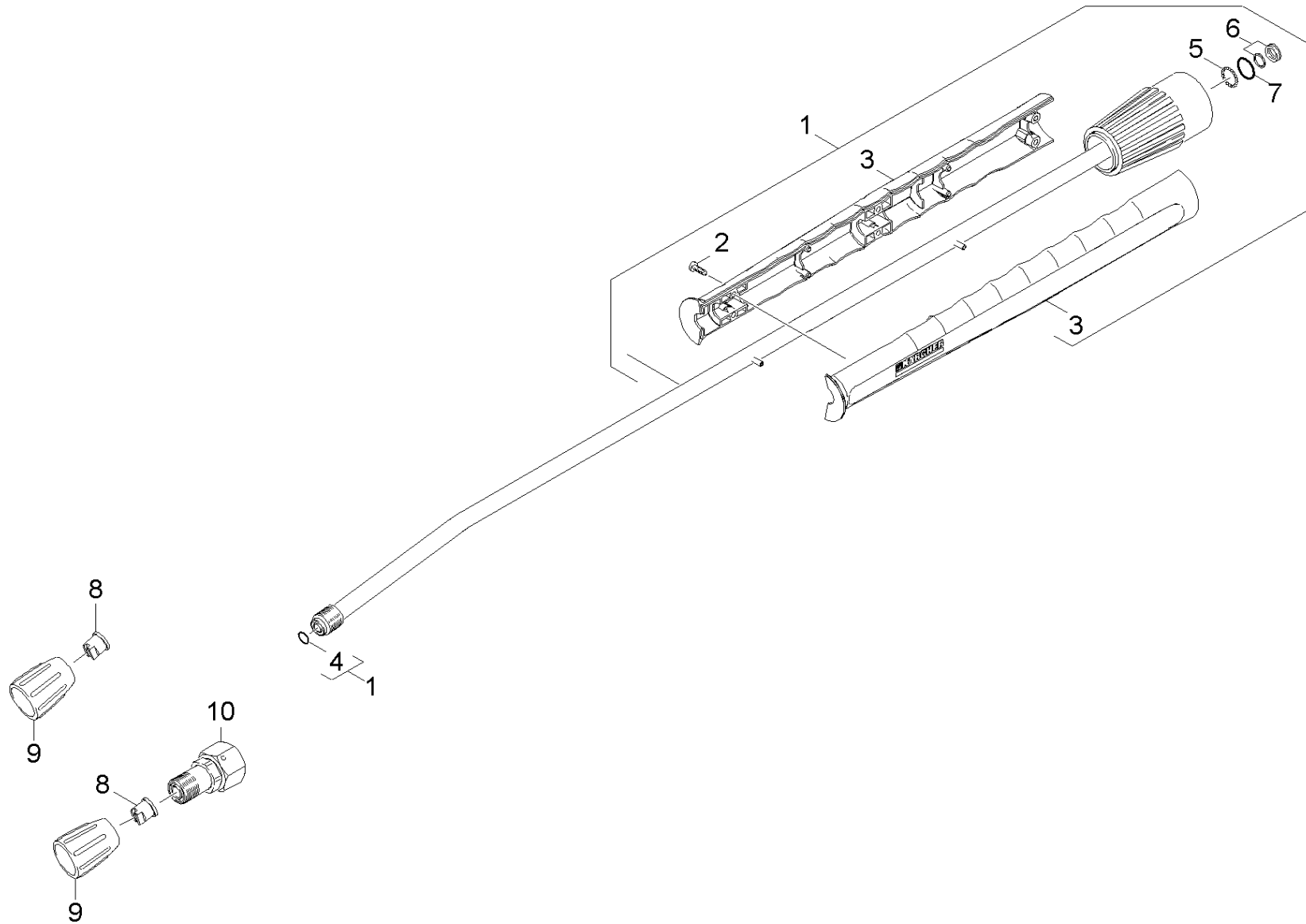
42 Hand trigger gun

Rez.daļas/nodil.pakļ.daļas	Poz.	Materiāla Nr.	Nosaukums	Daudzums	Pārdoš. vienība	no sēr. Nr..	līdz sēr. Nr.
X-X	1	4.775-463.0	Hand Trigger Gun	1.000	ST	0000000000	0000000000
	2	7.303-096.0	Skrūve 4x22 -ST-10.9-R2R (IN6RD)	7.000	ST	0000000000	0000000000
	3	5.481-331.0	Slīdnis	1.000	ST	0000000000	0000000000
X	4	4.481-209.0	level complete	1.000	ST	0000000000	0000000000
	5	5.321-669.0	Tureklis	1.000	ST	0000000000	0000000000
X-X	6	4.427-215.0	Spare part	1.000	ST	0000000000	0000000000
X-X	7	4.037-013.0	Spare part	1.000	ST	0000000000	0000000000
X-X	8	5.110-596.0	Uzmava	1.000	ST	0000000000	0000000000
X-X	9	2.880-990.0	spare part set o ring from 2.880-296.0	1.000	ST	0000000000	0000000000
X-X	10	6.391-238.0	Standarta šļūtene DN6 25 MPa 10 m	1.000	ST	0000000000	0000000000
X-X	11	4.363-691.0	O-ring seal	1.000	ST	0000000000	0000000000



43 Jet pipe

Rez.daļas/nodil.pakļ.daļas	Poz.	Materiāla Nr.	Nosaukums	Daudzums	Pārdoš. vienība	no sēr. Nr..	līdz sēr. Nr.
X-X	3	2.880-990.0	spare part set o ring from 2.880-296.0	1.000	ST	0000000000	0000000000
X-X	4	4.760-665.0	Jet pipe packaged only for replacement	1.000	ST	0000000000	0000000000

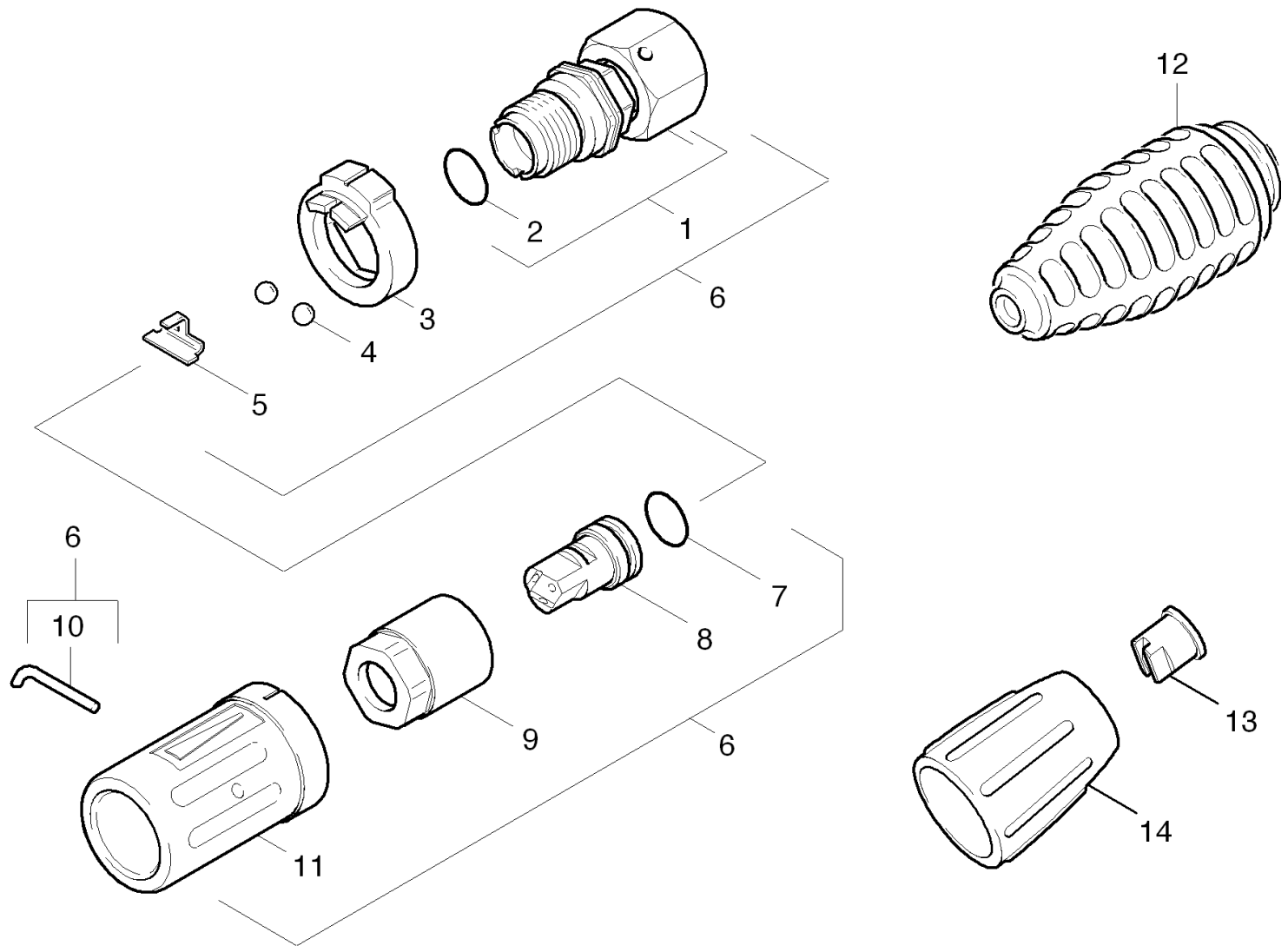


44 Jet pipe

Rez.daļas/nodil.pakļ.daļas	Poz.	Materiāla Nr.	Nosaukums	Daudzums	Pārdoš. vienība	no sēr. Nr..	līdz sēr. Nr.
X-X	1	4.760-663.0	Jet pipe packaged only for replacement	1.000	ST	0000000000	0000000000
X	2	7.303-129.0	Skrūve 4x16 -10.9-R2R (K-In6Rd)	6.000	ST	0000000000	0000000000
X	3	5.321-855.0	Stobrs ar metināto skrūvi	1.000	ST		
X-X	4	2.880-990.0	spare part set o ring from 2.880-296.0	1.000	ST	0000000000	0000000000
X-X	5	7.401-915.0	Sfēra 2,5 G20 -1.4034 DIN 5401	1.000	ST	0000000000	0000000000
X-X	6	4.363-692.0	Grooved ring	1.000	ST	0000000000	0000000000
X-X	7	6.362-524.0	Gredzenblīve 17,0 X 1,5	1.000	ST	0000000000	0000000000
X-X	8	2.885-224.0	Power nozzle 15034 -nur für Ersatz-	1.000	ST		
Pozīcijas teksts: 1.520-109.0 /-110.0							
X-X	8	2.884-521.0	Power nozzle 25250	1.000	ST		
Pozīcijas teksts: 1.520-109.0 /-110.0							
X-X	9	5.401-210.0	Skrūves savienotāja daļa	1.000	ST		
X-X	10	4.402-022.0	Joint ring	1.000	ST		

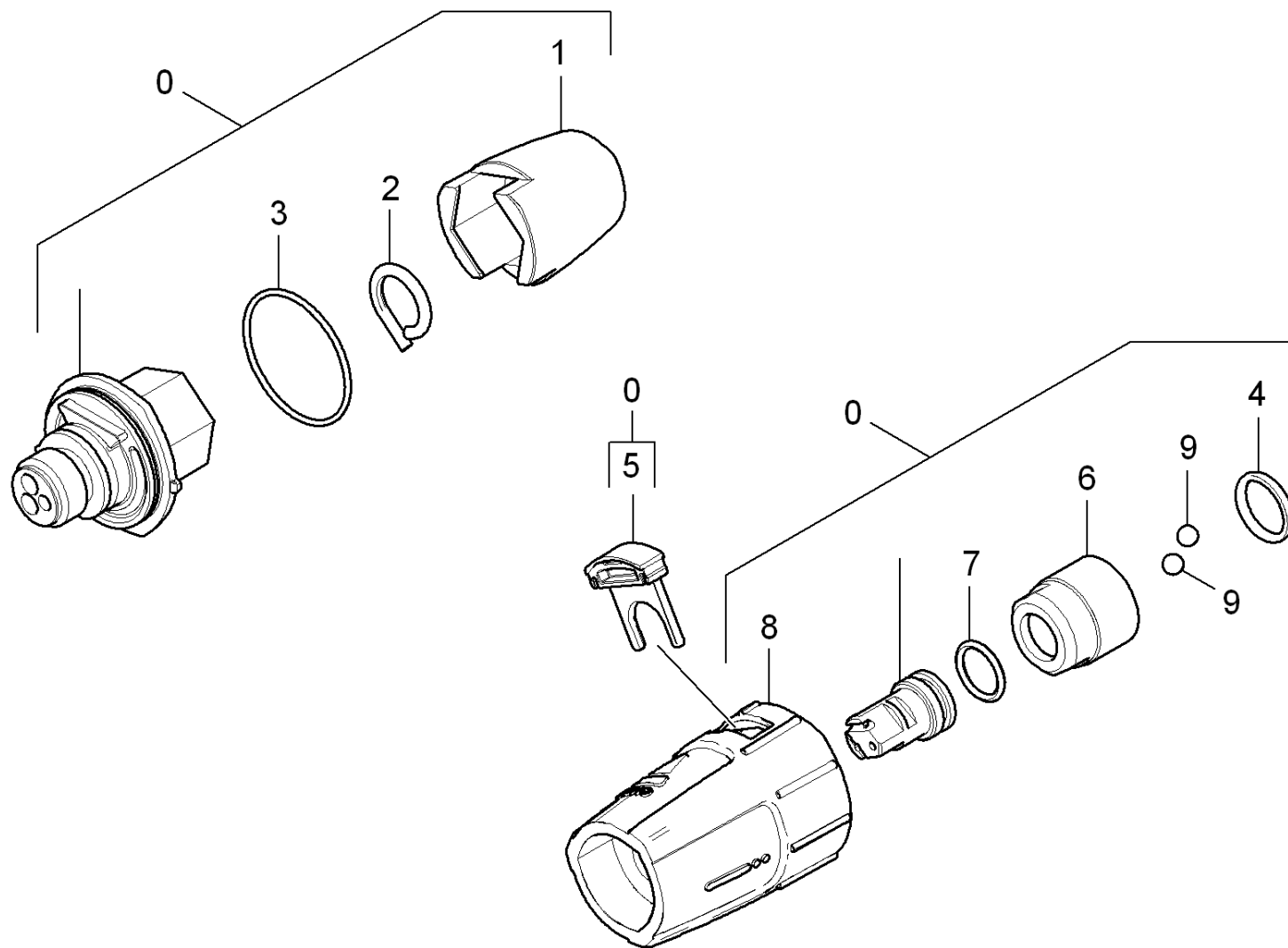
8 Power nozzle 25250 (2.884-521.0)

Rez.daļas/nodil.pakļ.dājas	Poz.	Materiāla Nr.	Nosaukums	Daudzums	Pārdoš. vienība
X-X	1	5.765-078.0	Power nozzle 25250 aus Messing	1.000	ST
	2	7.362-501.0	O-Ring seal 10x2 EPDM 70 DIN 3770	1.000	ST
	510	6.286-058.0	Adhesiv cloth tape PE 50mm x 66 m transp	0.010	M
	520		Wooden pallet EURO-POOL	0.001	ZST
	525	6.595-244.0	Stretch film	0.001	KG



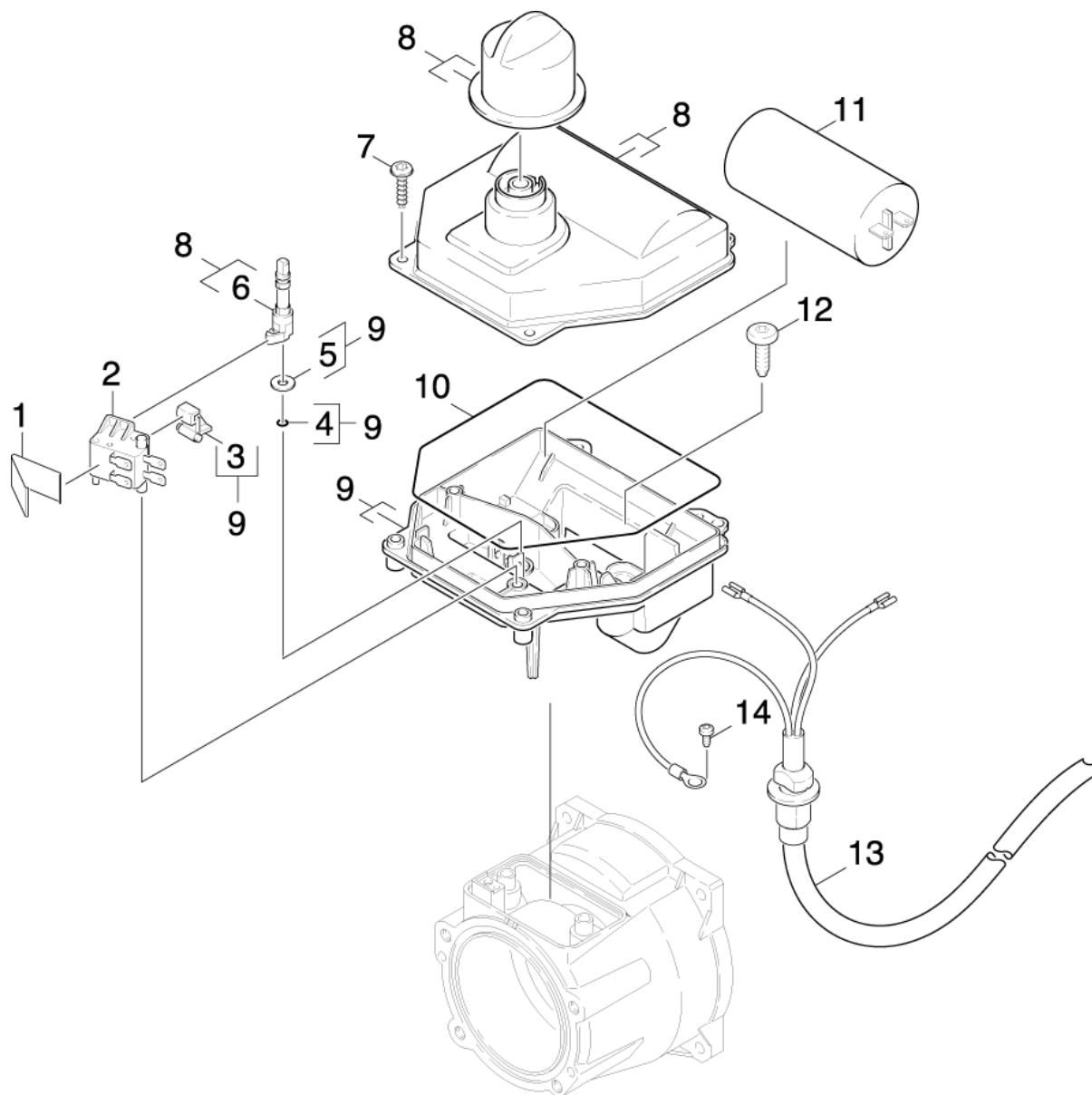
45 Nozzle

Rez.daļas/nodil.pakļ.daļas	Poz.	Materiāla Nr.	Nosaukums	Daudzums	Pārdoš. vienība	no sēr. Nr..	līdz sēr. Nr.
	1	4.402-042.0	Screw union	1.000	ST	0000000000	0000000000
	2	6.362-460.0	Gredzenblīve 14,0 X 2,5-NBR 70	1.000	ST	0000000000	0000000000
	3	5.030-528.0	Spare part	1.000	ST	0000000000	0000000000
	4	7.401-902.0	Sfēra 5 G20 -1.4034 DIN 5401	2.000	ST	0000000000	0000000000
	5	5.042-405.0	Turētājs	1.000	ST	0000000000	0000000000
	6		Stockpiling discontinued	1.000	ST	0000000000	0000000000
X-X	7	6.362-480.0	Gredzenblīve 12,42x 1,78	1.000	ST	0000000000	0000000000
	8	5.415-600.0	Triple jet nozzle	1.000	ST	0000000000	0000000000
Pozīcijas teksts: 1.520-109.0/ -110.0							
	8		Stockpiling discontinued	1.000	ST	0000000000	0000000000
	9	5.311-117.0	Hexagon nut	1.000	ST	0000000000	0000000000
	10	5.037-059.0	hook	1.000	ST	0000000000	0000000000
	11	5.394-269.0	Aizsargdetaja	1.000	ST	0000000000	0000000000
X-X	12	4.767-023.0	Rotor nozzle 040	1.000	ST	0000000000	0000000000
Pozīcijas teksts: / 1.520-103.0 / -105.0 / -106.0							
X-X	13	2.883-821.0	Power nozzle 25036	1.000	ST	0000000000	0000000000
Pozīcijas teksts: 1.520-112.0							
X-X	14	5.401-129.0	Skrūves savienotāja daļa	1.000	ST	0000000000	0000000000



46 Nozzle

Rez.daļas/nodil.pakļ.daļas	Poz.	Materiāla Nr.	Nosaukums	Daudzums	Pārdoš. vienība
X-X	0	4.767-148.0	Triple jet nozzle replacement 036	1.000	ST
Pozīcijas teksts: 1.520-101.0 /-103.0 /-104.0 /-106.0 /-107.0 /-111.0 /-112.0					
X-X	0	4.767-147.0	Triple jet nozzle only for replacement	1.000	ST
Pozīcijas teksts: 1.520-102.0 /-109.0 /-110.0					
	1	5.394-530.0	Protection part complete	1.000	ST
	2	6.343-150.0	Pin 03	1.000	ST
	3	6.362-409.0	O-Ring seal 32,0 X 1,5	1.000	ST
	4	6.362-460.0	Gredzenblīve 14,0 X 2,5-NBR 70	1.000	ST
	5	5.321-884.0	Spaile	1.000	ST
	6	5.311-225.0	Nut	1.000	ST
X-X	7	6.362-480.0	Gredzenblīve 12,42x 1,78	1.000	ST
	8	5.394-859.0	Aizsargdetāļa	1.000	ST
	9	7.401-902.0	Sfēra 5 G20 -1.4034 DIN 5401	2.000	ST



50 Electric box

Rez.daļas/nodil.pakļ.daļas	Poz.	Materiāla Nr.	Nosaukums	Daudzums	Pārdoš. vienība	no sēr. Nr..	līdz sēr. Nr.
	1	5.337-027.0	Atsperes plāksne	1.000	ST	0000000000	0000000000
X-X	2	6.631-946.0	Mikroslēdzis	1.000	ST	0000000000	0000000000
	3	4.047-003.0	Slēdzis, pilnā komplektā	1.000	ST	0000000000	0000000000
	4	6.506-019.0	O-ring seal	1.000	ST	0000000000	0000000000
	5	5.115-610.0	Washer	1.000	ST	0000000000	0000000000
	6	5.100-192.0	Selector shaft	1.000	ST	0000000000	0000000000
	7	6.303-125.0	Screw 5x20-Sonder In6Rd+Spitze	4.000	ST	0000000000	0000000000
X	8	4.063-795.0	Cover electric box	1.000	ST	0000000000	0000000000
	9	4.800-852.0	Electric box	1.000	ST	0000000000	0000000000
	10	6.273-194.0	Cord cellular rubber	1.000	ST	0000000000	0000000000
X-X	11	6.661-237.0	Capacitor 70µF	1.000	ST	0000000000	0000000000
Pozīcijas teksts: / 1.520-102.0/ -109.0/ -110.0							
X-X	11	9.085-013.0	Kondensators 25mF	1.000	ST	0000000000	0000000000
Pozīcijas teksts: / 1.520-101.0 / -103.0 / -104.0/ -106.0 /-111.0 / -112.0 /-115.0							
	12	7.303-048.0	Screw M6x20 -St-R3R (In6Rd)	2.000	ST	0000000000	0000000000
	13	6.649-547.0	Cable with plug China H07 RN-F 3G1/5,75m	1.000	ST	0000000000	0000000000
Pozīcijas teksts: 1.520-112.0							
	13	6.648-996.0	Cable with plug	1.000	ST	0000000000	0000000000
Pozīcijas teksts: / 1.520-104.0							
	13	6.648-960.0	Cable without plug *GB	1.000	ST	0000000000	0000000000
Pozīcijas teksts: / 1.520-102.0							
X	13	6.648-952.0	Cable with plug	1.000	ST	0000000000	0000000000
Pozīcijas teksts: / 1.520-101.0 / -103.0 /							
	13	6.649-158.0	Cable with plug	1.000	ST	0000000000	0000000000
Pozīcijas teksts: / 1.520-107.0							

50 Electric box

Rez.daļas/nodil.pakļ.daļas	Poz.	Materiāla Nr.	Nosaukums	Daudzums	Pārdoš. vienība	no sēr. Nr..	līdz sēr. Nr.
X-X	13	6.649-189.0	Cable with plug 5.8m *J	1.000	ST	0000000000	0000000000
Pozīcijas teksts: 1.520-109.0/ -110.0							
	13	6.649-942.0	Cable with plug CH	1.000	ST	0000000000	0000000000
Pozīcijas teksts: / 1.520-106.0 /-115.0							
	13	6.649-846.0	Cable with plug	1.000	ST	0000000000	0000000000
Pozīcijas teksts: / 1.520-111.0							
	14	7.303-031.0	screw	1.000	ST	0000000000	0000000000