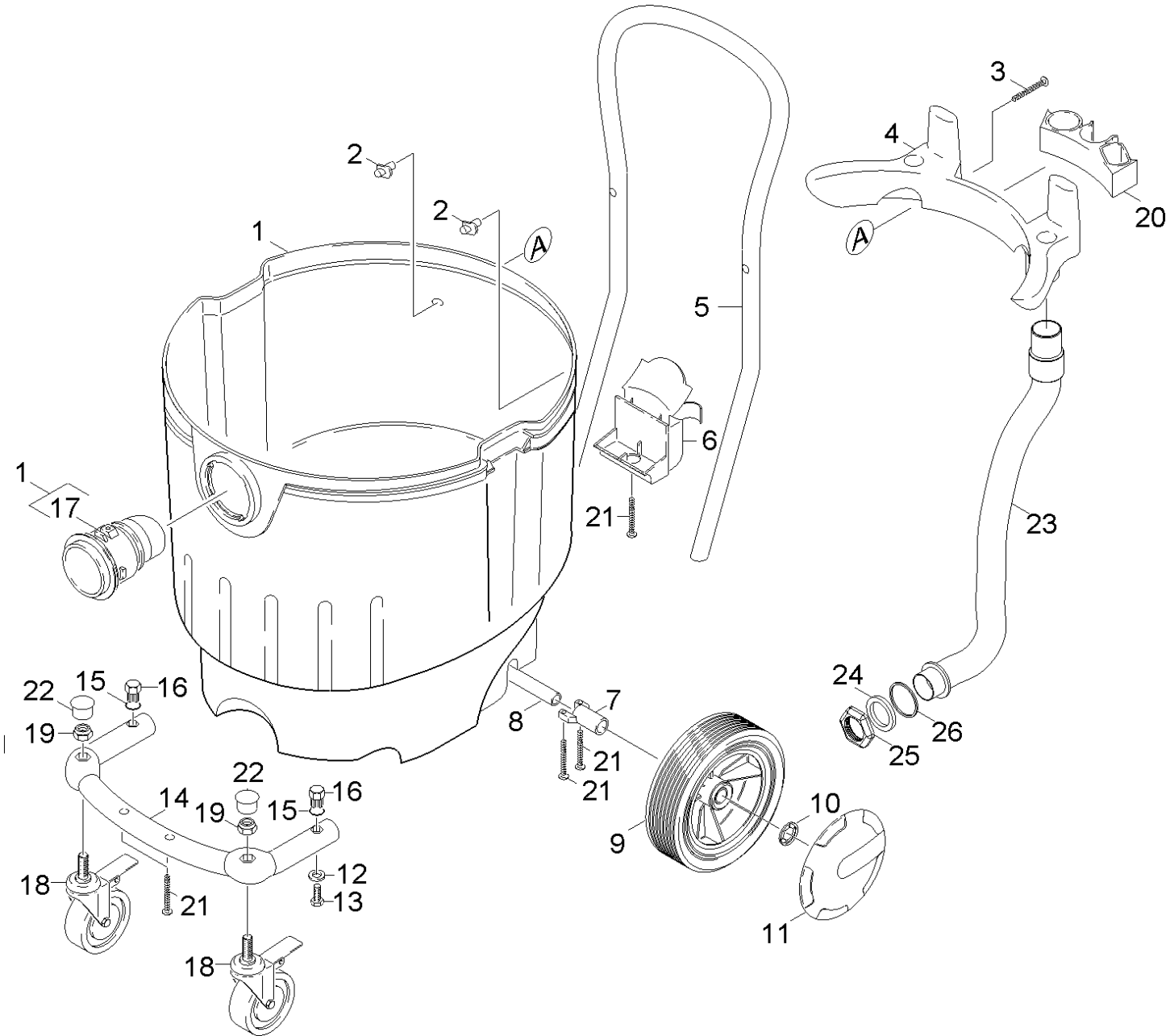


40 Behälter Einzelteile

Professional \ Sauger \ Nasstrockensauger \ NT 65/2 Ap *EU \ ETL NT 65/2 Ap *EU \ Behälter Einzelteile



40 Behälter Einzelteile

Professional \ Sauger \ Nasstrockensauger \ NT 65/2 Ap *EU \ ETL NT 65/2 Ap *EU \ Behälter Einzelteile

KÄRCHER

POS	Artikelnr.	Beschreibung	Quantity	Unit
1	4.071-237.0	Behälter kpl.	1.000	ST
2	5.032-285.0	Befestigung	2.000	ST
3	7.303-171.0	Schraube 5x80 -10.9-R2R (K-In6Rd)	2.000	ST
4	5.032-261.0	Halter Zubehoer gross	1.000	ST
5	5.034-658.0	Schubbuegel	1.000	ST
6	5.032-015.0	Halter Bodenduese	1.000	ST
7	5.032-286.0	Halter Achse	2.000	ST
8	5.105-367.0	Achse	1.000	ST
9	6.435-196.0	Rad D 180	2.000	ST
10	6.343-168.0	Sicherungsscheibe	2.000	ST
11	5.064-392.0	Radkappe grau	2.000	ST
12	7.312-004.0	Scheibe 8 -200HV-A3E ISO 7090	2.000	ST
13	6.303-285.0	Schraube M 8x 40	2.000	ST
14	5.034-659.0	Buegel Lenkrollen	1.000	ST
15	6.362-169.0	O-Ring 12,0 X 2,0	2.000	ST
16	5.110-922.0	Buchse M8	2.000	ST
17	5.031-602.0	Sauganschluss	1.000	ST
18	6.435-384.0	Lenkrolle mit Bremse 75	2.000	ST
19	7.311-423.0	6kt-Mutter M10 -04-A2E DIN 985	2.000	ST
20	5.032-014.0	Halter Zubehoer	1.000	ST
21	7.303-086.0	Schraube 5x30 -10.9-R2R (K-In6Rd)	7.000	ST
22	5.032-446.0	Abdeckung	2.000	ST
23	6.391-001.0	Ablassschlauch NW 32	1.000	ST
24	6.363-250.0	Dichtring 32x44	1.000	ST
25	5.031-940.0	Sechskantmutter	1.000	ST
26	9.411-023.0	Ring	1.000	ST