

Detaļu saraksts

(1.524-208.0) HD 7/18-4m Plus

DE HINWEISE

Weitere Sprachen:

Diese Ersatzteilliste ist in weiteren Sprachen erhältlich. Sie erhalten diese unter www.kaercher.com im Bereich Service.

Die Schreibweise der Teilenummer, z.B. 75456380, entspricht der Teilenummer 7.545-638.0.

Mengenangaben:

Die Mengenangaben in der Ersatzteilliste entsprechen den in der Baugruppe verbauten Stückzahlen der Bauteile.

Meterware:

Ersatzteile welche als Meterware geliefert werden sind auf Einbaulänge selbst zu kürzen. Die Stückzahlen sind als Mindestbestellmenge =1m angegeben und müssen je nach Bedarf auf weitere volle Meterzahlen erhöht werden.

Versionen/ Werknummern:

Sind Versionen oder Werknummern in der Ersatzteilliste angegeben, ist anhand dieser vor Bestellung zu prüfen, welches Bauteil für ihr Gerät verwendet werden muss.

Lackierte Teile:

Bei Bestellungen von lackierten Teilen welche in der Ersatzteilliste nicht in verschiedenen Farben ausgewiesen sind, ist zusätzlich die Farbnummer oder Farbe mit anzugeben.

Technische Änderungen:

Technische Änderungen sowie das Recht der ausschließlichen Auswertung unseres geistigen Eigentums behalten wir uns vor.

EN INSTRUCTIONS

Other languages:

This list of spare parts is also available in other languages. You can get this list from www.kaercher.com in the Service division.

The designation of the part number e.g. 75456380 is equal to 7.545-638.0.

Quantity details:

The quantity details in the spare parts list correspond to the number of pieces of the component installed in the assembly group.

Piece goods:

Spare parts that are sold as piece goods are to be cut to the desired length. The quantities have been indicated as minimum order quantity =1m and must be rounded off to the full meter figure depending on your requirements.

Version/ Plant numbers:

If version or plant numbers are mentioned in the spare parts list, then use the same to check before ordering which spare part needs to be used for your appliance.

Painted parts:

While ordering painted parts that are not mentioned in the spare parts list in their colour variations, please mention the colour number or the colour you require.

Technical changes:

We reserve the right to make technical changes as well as the right to exclusive use of our intellectual property.

FR REMARQUES

Autres langues:

Cette liste de pièces de rechange est disponible en autres langues. Cela est disponible sous www.kaercher.com dans le menu Service.

La désignation du numéro de pièce, par ex. 75456380, correspond au numéro de pièce 7.545-638.0.

Indications de quantité:

Les indications de quantité dans la liste de pièces de rechange correspondre aux nombres de pièces des composant utilisées dans la construction.

Matériel au mètre:

Les pièces de rechange qui sont livrées au mètre doivent être raccourcies à longueur souhaitée par l'acheteur même. Les nombres des pièces sont indiquées en quantité de commande minimale = 1m et doivent être augmentés selon le besoin à une chiffre de mètre complète.

Versions/ Numéros d'usine:

Lorsqu'il sont indiquées des versions ou des numéros d'usine dans la liste de pièces de rechange, vous devez vérifier que composant doit être utilisé pour votre appareil.

Pièces laquées:

Pour commander des pièces laquées, où les différentes couleurs ne sont pas indiquées dans la liste des pièces de rechange, vous devez indiquer en plus le numéro de la couleur ou seulement la couleur.

Modifications techniques:

Nous nous réservons la possibilité des modifications techniques ainsi le droit d'exploitation exclusive de notre propriété intellectuelle.

IT AVVERTENZE

Altre lingue:

Il presente elenco di parti di ricambio è disponibile sul nostro sito Web anche in altre lingue: sotto www.kaercher.com alla voce "Service".

L'indicazione del codice pezzo, ad es. 75456380, corrisponde al codice pezzo 7.545-638.0

Indicazioni di quantità:

Le indicazioni di quantità riportate dall'elenco "parti di ricambio" corrispondono al numero delle singole componenti contenute nella rispettiva unità.

Merce a metro:

Le parti di ricambio fornite come "merce a metro" devono venire in seguito accorciate alla lunghezza necessaria per il montaggio. La quantità unitaria è indicata come "quantità minima di ordinazione = 1m" e deve all'occorrenza venire moltiplicata per il numero intero di metri necessari.

Versioni / Numeri di fabbricazione:

Quando l'elenco "parti di ricambio" riporta diverse versioni o numeri di fabbricazione, confrontare la versione o il numero di fabbricazione del ricambio desiderato con quelle/i presenti nell'elenco e indicarla/o al momento dell'ordinazione.

Parti di ricambio verniciate:

Nel caso di ricambi verniciati, se l'elenco parti di ricambio non ne riporta espressamente i diversi colori, al momento dell'ordinazione è necessario indicare anche il colore o il numero del colore desiderato.

Modifiche tecniche:

Ci riserviamo il diritto di apportare modifiche tecniche così come il diritto di utilizzo esclusivo della nostra proprietà intellettuale.

ES INDICACIONES

Otros idiomas:

La lista de piezas de repuesto se puede adquirir en otros idiomas. La puede adquirir en www.kaercher.com en el área de servicios.

La notación de los números de las piezas, p.ej. 75456380 corresponde al número de pieza 7.545-638.0.

Cantidades:

Las indicaciones de cantidades de la lista de piezas de repuesto corresponden al número de piezas montadas en el componente.

Mercancía por metros:

Las piezas de repuesto que se suministran por metros se pueden cortar al largo deseado. La unidad mínima de pedido es de = 1 m y el número de metros completos se puede aumentar según necesidad.

Versiones/números de fábrica:

Si se indica la versión o número de fábrica en la lista de piezas de repuesto, se debe comprobar en ella la pieza a usar para su aparato antes de realizar el pedido.

Piezas lacadas:

Al realizar pedidos de piezas lacadas que no estén indicadas en los diferentes colores en la lista de piezas de repuesto, se debe indicar también la referencia del color o el color.

Modificaciones técnicas:

Reservados los derechos de realizar modificaciones técnicas y aprovechar nuestra propiedad intelectual.

PL WSKAZÓWKI

Pozostałe języki:

Ta lista części zamiennych jest dostępna w także w innych językach. Mogą ją Państwo pobrać ze strony www.kaercher.com w dziale Serwis.

Sposób zapisywania numeru części, np. 75456380, odpowiada numerowi części 7.545-638.0.

Dane ilości:

Dane ilości podane w liście części zamiennych odpowiadają liczbie sztuk podzespołów tworzących dany moduł.

Towar sprzedawany na metry:

Części zamienne dostarczane jako towar sprzedawany na metry po zamontowaniu należy samodzielnie skrócić do potrzebnej długości. Liczba sztuk podana jest jako minimalna ilość zamówienia =1m i w zależności od potrzeb zwiększa się ją o kolejne pełne metry.

Wersje/ Numer zakładu:

Jeżeli w liście części zamiennych podane są wersje lub numery zakładu, przed zamówieniem na ich podstawie należy sprawdzić, który podzespół stosuje się w Państwa urządzeniu.

Części lakierowane:

W przypadku zamówień części lakierowanych, które w liście części zamiennych nie podano w wielu kolorach, należy dodatkowo zaznaczyć nr koloru lub kolor.

Zmiany techniczne:

Zastrzegamy sobie prawo do zmian technicznych oraz wyłącznego wykorzystywania naszej własności intelektualnej.

RU УКАЗАНИЯ:

Другие языки:

Данный список запасных частей также доступен на других языках. Вы найдете его на сайте www.kaercher.com в разделе Service
Маркировка номера детали, например, 75456380, соответствует номеру детали 7.545-638.0.

Указание количества:

Количественные данные в списке запасных частей соответствуют числу компонентов, входящих в состав узлов.

Товар, продаваемый на метры:

Запасные части, продающиеся на метры, необходимо обрезать до нужной длины. Число изделий указано в виде минимального объема заказа = 1м и их количество можно округлить до требуемого по мере необходимости.

Варианты исполнения/заводские номера:

Если варианты исполнения или заводские номера указаны в списке запасных частей, то перед заказом необходимо проверить, какая деталь подходит для вашего устройства.

Лакированные детали:

При заказе лакированных деталей, варианты расцветки которых не указаны в списке запасных частей, необходимо дополнительно указать номер цвета или необходимый для вас цвет.

Технические изменения:

Мы оставляем за собой право на технические изменения, а также право на исключительное использование нашей интеллектуальной собственности.

Pasūtīšanas norādījumi	2
HD 7/18-4m Plus (1.524-208.0)	7
Spare parts list HD 7/18-4M	8
10 Housing	9
11 Housing	10
8 Proportioning valve chemistry (4.580-645.0)	13
12 Hose reel	14
20 Pump set	16
21 Cylinder head	17
5 Suction cover complete (4.064-005.0)	20
9 Pressure gauge from 4.422-011.0 (4.423-024.0)	21
10 Valve (3 Stueck) (2.884-512.0)	22
16 Valve screw (4.483-001.0)	24
17 Divfāzu slēdzis (6.635-493.0)	25
27 Nozzle insert complete (4.769-052.0)	26
28 Valve seat complete HD7/18 (4.481-226.0)	27
32 Spare part set (2.884-551.0)	29
33 Spare part set overflow valve (2.884-550.0)	30
37 Valve complete (4.580-594.0)	31
100 Spare parts set pump high-pressure 7/18 (2.884-883.0)	33
3 Valve (3 Stueck) (2.884-512.0)	34
22 Cylinder head	36
5 Suction cover complete (4.064-005.0)	39
9 Pressure gauge from 4.422-011.0 (4.423-024.0)	40
10 Valve (3 Stueck) (2.884-512.0)	41
16 Valve screw (4.483-001.0)	43
17 Divfāzu slēdzis (6.635-493.0)	44
23 Spare part set cylinder head (4.550-723.0)	45
27 Nozzle insert complete (4.769-052.0)	46
28 Valve seat complete HD7/18 (4.481-226.0)	47
32 Spare part set (2.884-551.0)	49
33 Spare part set overflow valve (2.884-550.0)	50
37 Valve complete (4.580-594.0)	51
100 Spare parts set pump high-pressure 7/18 (2.884-883.0)	53
3 Valve (3 Stueck) (2.884-512.0)	54
23 Thrust guidance	56
7 Spare part set (4.553-245.0)	58
100 Pump set for piston HD 7/18 M (2.885-020.0)	59

14 Valve screw (4.483-001.0)	60
30 Motor	61
31 Transmission	62
Motor complete (4.623-711.0)	64
5 Rating plate 20x60	65
6 Piece of tube	66
8 Koniskais rullīšu gultnis (6.401-399.0)	67
32 Ventilation	68
Motor complete (4.623-711.0)	70
5 Rating plate 20x60	71
6 Piece of tube	72
40 Accessories	73
41 Hand trigger gun	74
1 Hand Trigger Gun (4.775-463.0)	76
9002 level complete (4.481-209.0)	78
4 level complete (4.481-209.0)	80
10 Standarta šļūtene DN6 25 MPa 10 m (6.391-238.0)	82
42 Hand trigger gun	84
1 Hand Trigger Gun (4.775-466.0)	86
60 Adapter pipeline (4.421-739.0)	88
9002 level complete (4.481-209.0)	90
4 level complete (4.481-209.0)	92
9 Adapter pipeline (4.421-739.0)	94
43 Jet pipe	96
1 Jet pipe packaged only for replacement (4.760-660.0)	98
44 Nozzle	100
12 Rotor nozzle 045 (4.763-988.0)	102
999 Spare part set (2.884-113.0)	103
45 Nozzle	104
Triple jet nozzle only for replacement (4.767-151.0)	106
2 Spare parts list triple jet nozzle	107
10 Triple jet nozzle plastics	108
20 Triple jet nozzle brass	110
46 Screw union	112
50 Electric box	114

HD 7/18-4m Plus (1.524-208.0)

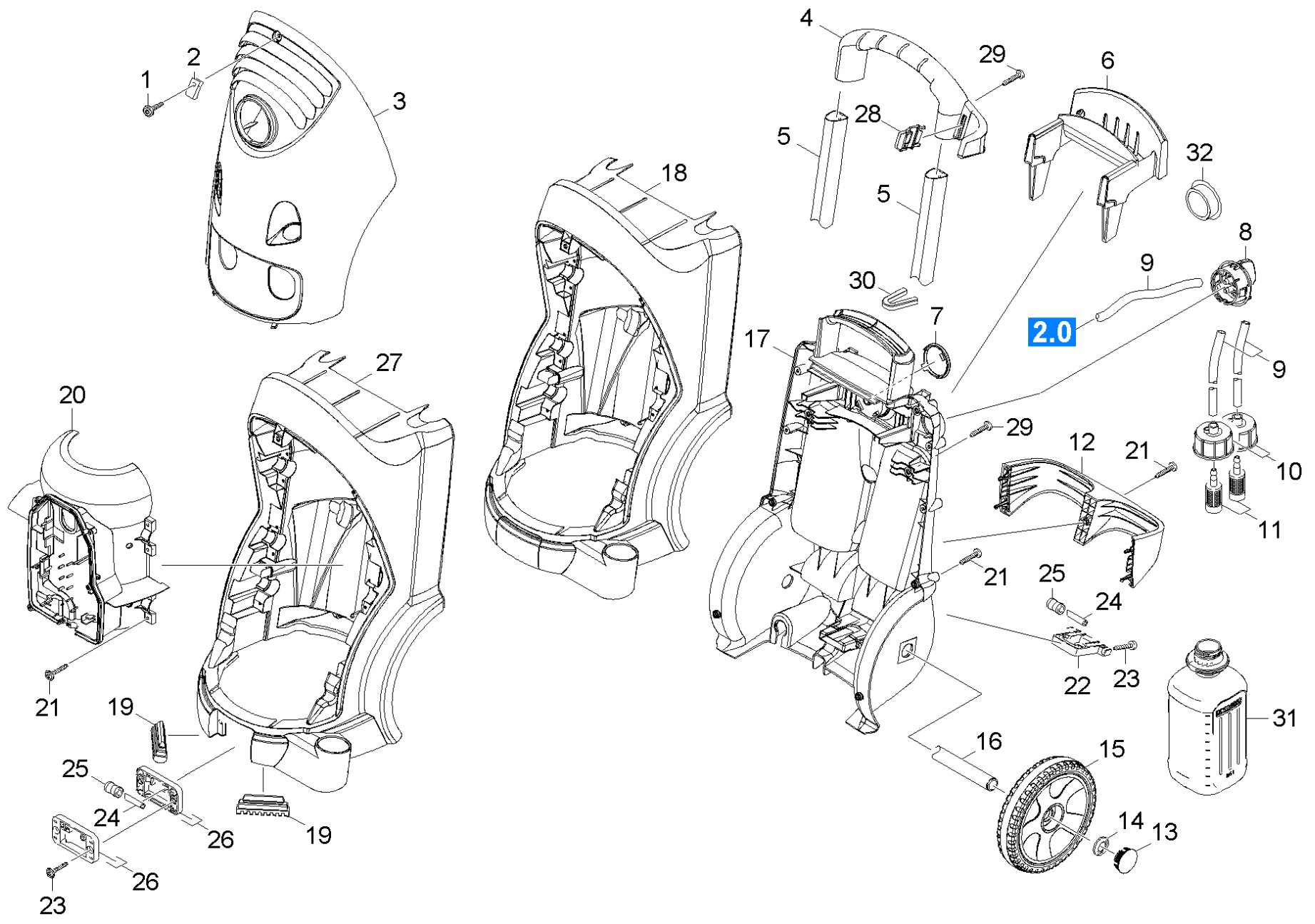
POS	Apraksts	Skaitis	Vienība	Sērijas numurs no	Sērijas numurs līdz
0	Spare parts list HD 7/18-4M	1.000	ST	0000000000	0000000000
Vienuma teksts 2: 3EC1583E08967362E1000000C34F56CF15141010					

Spare parts list HD 7/18-4M

POS	Apraksts	Skaitis	Vienība	Sērijas numurs no	Sērijas numurs līdz
40	Accessories	1.000	ST	0000000000	0000000000
50	Electric box	1.000	ST	0000000000	0000000000
10	Housing	1.000	ST	0000000000	0000000000
30	Motor	1.000	ST	0000000000	0000000000
20	Pump set	1.000	ST	0000000000	0000000000

10 Housing

POS	Apraksts	Skaits	Vienība	Sērijas numurs no	Sērijas numurs līdz	Piezīme
12	Hose reel	1.000	ST	0000000000	0000000000	HD 7/18 MX
11	Housing	1.000	ST	0000000000	0000000000	



11 Housing

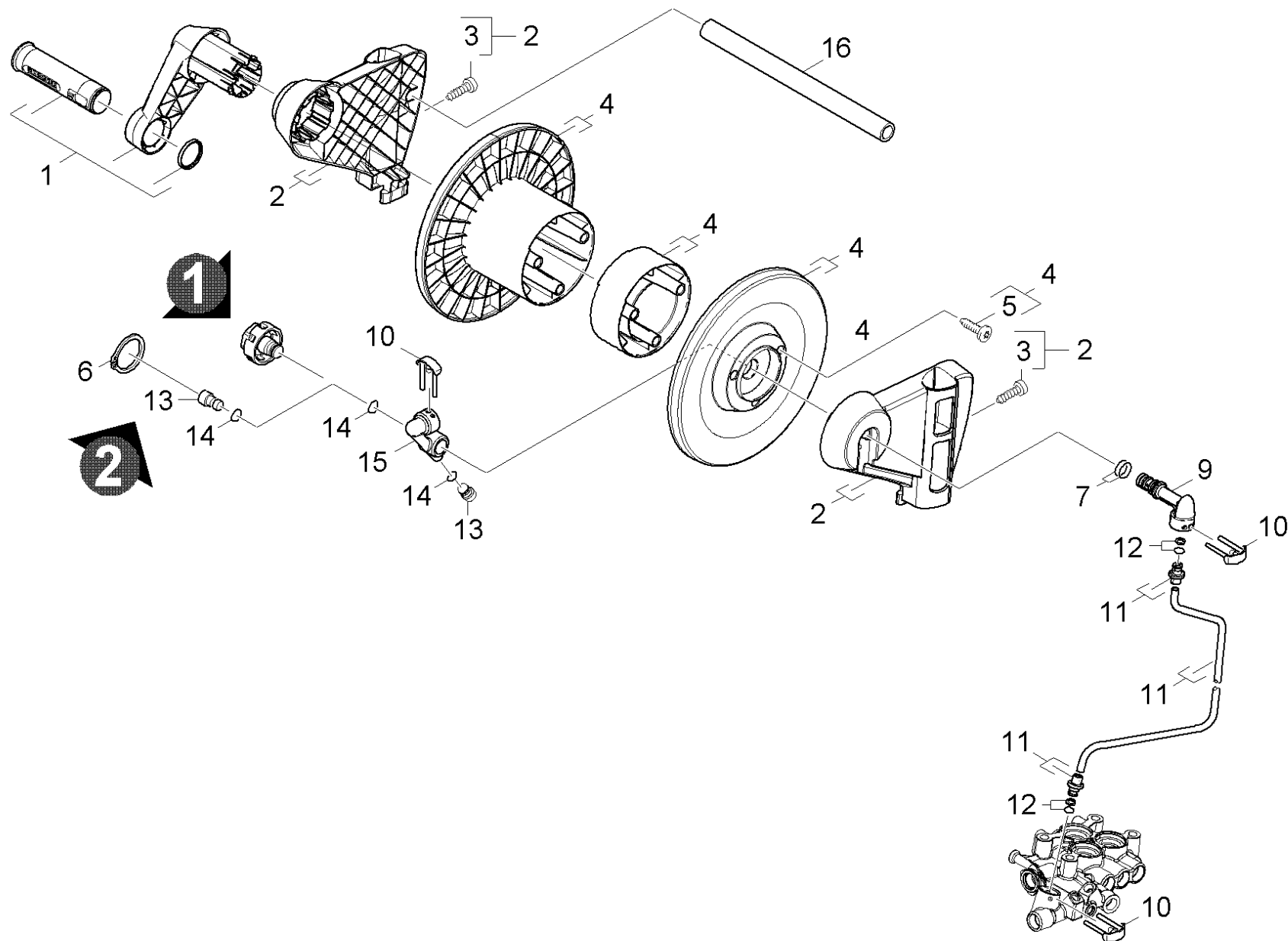
POS	Preces Nr.	Apraksts	Skaitis	Vieniba	Sērijas numurs no	Sērijas numurs līdz	Zemsvītras piezīme
20	5.692-075.0	air circulation	1.000	ST	0000000000	0000000000	
17	5.050-431.0	Aizmugurējais rāmis	1.000	ST	0000000000	0000000000	
24	5.128-511.0	Axle	4.000	ST	0000000000	0000000000	
Vienuma teksts 1: 1.524-201.0 / -210.0 / -211.0							
16	5.105-413.0	Axle	1.000	ST	0000000000	0000000000	
5	5.107-262.0	Bar	2.000	ST	0000000000	0000000000	
32	6.368-430.0	Cap	1.000	ST			
10	4.060-625.0	Cover cleaning agents	2.000	ST	0000000000	0000000000	
Vienuma teksts 1: 1.524-200.0 /-201.0 /-208.0 /-210.0							
Vienuma teksts 2: /-211.0							
3	4.069-018.0	Cover HD Basis	1.000	ST	0000000000	0000000000	
7	5.032-475.0	Covering cap cover	1.000	ST	0000000000	0000000000	
11	5.731-652.0	Filtrs ar atsvariņu	2.000	ST	0000000000	0000000000	
Vienuma teksts 1: 1.524-200.0 /-201.0 /-208.0 /-210.0							
Vienuma teksts 2: /-211.0							
27	5.050-252.0	Frame front part	1.000	ST	0000000000	0000000000	
Vienuma teksts 1: 1.524-201.0 / -210.0 / -211.0							
26	5.044-646.0	Holder roller front	2.000	ST	0000000000	0000000000	
Vienuma teksts 1: 1.524-201.0 / -210.0 / -211.0							
22	5.044-647.0	Holder roller rear	1.000	ST	0000000000	0000000000	
Vienuma teksts 1: 1.524-201.0 / -210.0 / -211.0							
30	5.032-782.0	Moulded part	1.000	ST	0000000000	0000000000	
Vienuma teksts 1: 1.524-201.0 / -210.0 / -211.0							
14	6.343-217.0	Piespiedējplāksne D25	2.000	ST	0000000000	0000000000	
18	5.050-258.0	Priekšējais rāmis	1.000	ST	0000000000	0000000000	
Vienuma teksts 1: 1.524-200.0 / -207.0 /-208.0							
8	4.580-645.0	Proportioning valve chemistry	1.000	ST	0000000000	0000000000	
Vienuma teksts 1: 1.524-200.0 /-201.0 /-208.0 /-210.0							
Vienuma teksts 2: /-211.0							
31	6.394-491.0	Pudele PE 2,5 l	2.000	ZST			
Vienuma teksts 1: 1.524-200.0 /-201.0 /-208.0 /-210.0							
Vienuma teksts 2: /-211.0							
12	5.032-747.0	Retaining bracket	1.000	ST	0000000000	0000000000	

11 Housing

POS	Preces Nr.	Apraksts	Skaitis	Vienība	Sērijas numurs no	Sērijas numurs līdz	Zemsvītras piezīme
13	5.392-038.0	Riteņa dekoratīvais disks	2.000	ST	0000000000	0000000000	
25	5.515-191.0	Roller	4.000	ST	0000000000	0000000000	
Vienuma teksts 1: 1.524-201.0 / -210.0 / -211.0							
29	7.303-048.0	Screw M6x20 -St-R3R (In6Rd)	8.000	ST	0000000000	0000000000	
1	6.304-099.0	skr. ar ovālu galvu M 6x 18-4.8-R2R	1.000	ST	0000000000	0000000000	
21	7.303-108.0	Skrūve 5x20 -10.9-R2R (In6Rd)	19.000	ST	0000000000	0000000000	
19	5.057-062.0	Stiprinājums	2.000	ST	0000000000	0000000000	
4	5.321-751.0	Tureklis	1.000	ST	0000000000	0000000000	
28	5.044-216.0	Turētājs	1.000	ST	0000000000	0000000000	
23	5.044-216.0	Turētājs	1.000	ST	0000000000	0000000000	
Vienuma teksts 1: 1.524-201.0 / -210.0 / -211.0							
6	5.044-735.0	Turētājs	1.000	ST	0000000000	0000000000	
2	6.310-053.0	Uzgrieznis	1.000	ST	0000000000	0000000000	
15	4.515-255.0	wheel	1.000	ST	0000000000	0000000000	SET OF 2 PIECES
9	6.388-216.0	Šjūtene DN 5	1.000	M	0000000000	0000000000	TO ORDER AS CUT GOODS
Vienuma teksts 1: 1.524-200.0 / -201.0 / -208.0 / -210.0							
Vienuma teksts 2: /-211.0							

8 Proportioning valve chemistry (4.580-645.0)

POS	Preces Nr.	Apraksts	Skaitis	Vienība
5		Grease	0.400	G
7	6.362-498.0	Gredzenblīve 6,75x1,78 NBR 70	1.000	ST
10	6.376-020.0	Label 65X55 MM	1.000	ZST
8	6.362-856.0	O-Ring seal 4,47X 1,78	2.000	ST
6	6.362-085.0	O-Ring seal 32,0 X 2,5-NBR 70	1.000	ST

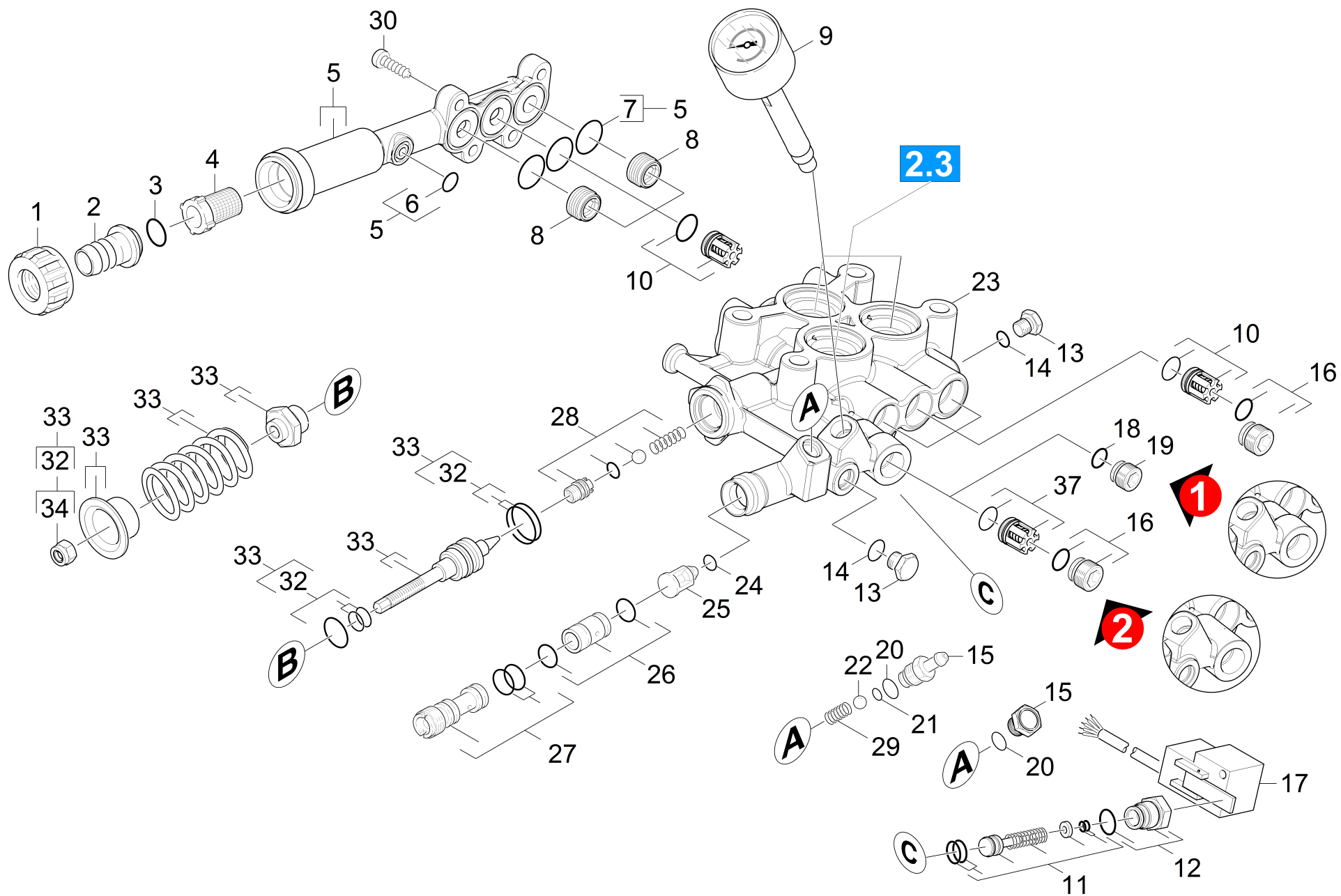


12 Hose reel

POS	Preces Nr.	Apraksts	Skaitis	Vienība	Sērijas numurs no	Sērijas numurs līdz
16	5.107-263.0	Bar VA	1.000	ST	0000000000	0000000000
9	5.427-328.0	Cauruļvads	1.000	ST	0000000000	0000000000
13	5.411-161.0	CLOSING SCREW M10X1	2.000	ST	0000000000	0000000000
1	4.481-213.0	Crank complete	1.000	ST	0000000000	0000000000
14	6.362-703.0	Gredzenblīve 6,0x1,5-NBR 70	2.000	ST	0000000000	0000000000
6	7.343-018.0	Locking ring	1.000	ST	0000000000	0000000000
15	5.427-326.0	Manifold	1.000	ST	0000000000	0000000000
12	4.363-691.0	O-ring seal	2.000	ST		
7	4.363-693.0	O-Ring seal kpl. -nur fuer Ersatz-	2.000	ST	0000000000	0000000000
11	4.421-911.0	Pipelines complete	1.000	ST	0000000000	0000000000
5	6.303-329.0	Screw 5x60 - St. verz. bl.	3.000	ST	0000000000	0000000000
3	7.303-048.0	Screw M6x20 -St-R3R (In6Rd)	2.000	ST	0000000000	0000000000
10	4.037-013.0	Spare part	3.000	ST	0000000000	0000000000
2	2.884-857.0	Spare part set	1.000	ST	0000000000	0000000000
4	2.884-858.0	Spare part set	1.000	ST	0000000000	0000000000

20 Pump set

POS	Apraksts	Skaitis	Vienība	Sērijas numurs no	Sērijas numurs līdz	Piezīme
21	Cylinder head	1.000	ST	0000000000	0000000000	HD 7/18 M
22	Cylinder head	1.000	ST	0000000000	0000000000	HD 7/18 MX
23	Thrust guidance	1.000	ST	0000000000	0000000000	



21 Cylinder head

POS	Preces Nr.	Apraksts	Skaitis	Vienība	Sērijas numurs no	Sērijas numurs līdz	Piezīme
2	5.443-291.0	Caurules nipelis	1.000	ST	0000000000	0000000000	
30	7.306-023.0	cylinder head screw	4.000	ST	0000000000	0000000000	
17	6.635-493.0	Divfāzu slēdzis	1.000	ST	0000000000	0000000000	
24	6.363-613.0	Gredzenblīve 4 x 2 -NBR90	1.000	ST	0000000000	0000000000	VERSION 1
20	6.362-690.0	Gredzenblīve 7x2 - NBR 70	1.000	ST	0000000000	0000000000	
14	6.362-690.0	Gredzenblīve 7x2 - NBR 70	2.000	ST	0000000000	0000000000	
6	6.362-388.0	Gredzenblīve 8,0x1,5 -EPDM 70	1.000	ST	0000000000	0000000000	
18	6.362-528.0	Gredzenblīve 9,5 X 2,0	1.000	ST	0000000000	0000000000	
3	6.362-161.0	Gredzenblīve 19,3 X 2,4	1.000	ST	0000000000	0000000000	
7	6.363-536.0	Gredzenblīve 21x1,5	3.000	ST	0000000000	0000000000	
34	7.311-510.0	Hexagon nut M 8-8-A2E ISO 7040	1.000	ST	0000000000	0000000000	
15	5.443-624.0	Nipelis	1.000	ST	0000000000	0000000000	
	Vienuma teksts 1: 1.524-200.0 /-201.0 /-208.0 /-210.0						
	Vienuma teksts 2: /-211.0						
27	4.769-052.0	Nozzle insert complete	1.000	ST	0000000000	0000000000	
21	6.363-597.0	O-Ring seal 5,28 x 1,78	1.000	ST	0000000000	0000000000	
9	4.423-024.0	Pressure gauge from 4.422-011.0	1.000	ST	0000000000	0000000000	
25	5.584-091.0	Pretvārsta ass	1.000	ST	0000000000	0000000000	VERSION 1
22	7.401-908.0	Sfēra 7 G300 -1.4301 DIN 5401	1.000	ST	0000000000	0000000000	
4	6.414-141.0	Sieta filtrs	1.000	ST	0000000000	0000000000	
23	4.550-722.0	Spare part set	1.000	ST	0000000000	0000000000	
	Vienuma teksts 1: 1.524-200.0 / -207.0 /-208.0						
32	2.884-551.0	Spare part set	1.000	ST	0000000000	0000000000	
12	4.411-011.0	Spare part set	1.000	ST	0000000000	0000000000	
11	2.884-869.0	Spare part set	1.000	ST	0000000000	0000000000	
26	2.884-853.0	Spare part set nozzle insert	1.000	ST	0000000000	0000000000	
33	2.884-550.0	Spare part set overflow valve	1.000	ST	0000000000	0000000000	
100	2.884-883.0	Spare parts set pump high-pressure 7/18	1.000	ST	0000000000	0000000000	
29	5.332-258.0	Spirālveida atspere	1.000	ST	0000000000	0000000000	
5	4.064-005.0	Suction cover complete	1.000	ST	0000000000	0000000000	

21 Cylinder head

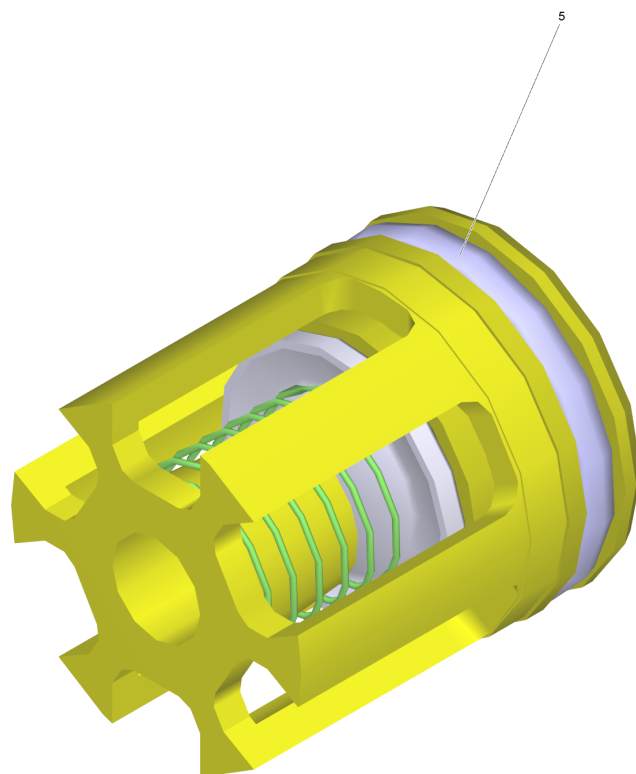
POS	Preces Nr.	Apraksts	Skaitis	Vieniba	Sērijas numurs no	Sērijas numurs līdz	Piezīme
1	5.310-076.0	Uzgrieznis	1.000	ST	0000000000	0000000000	
10	2.884-512.0	Valve (3 Stueck)	1.000	ST	0000000000	0000000000	
37	4.580-594.0	Valve complete	1.000	ST			
16	4.483-001.0	Valve screw	4.000	ST	0000000000	0000000000	
19	5.411-168.0	Valve screw M16x1	1.000	ST	0000000000	0000000000	
28	4.481-226.0	Valve seat complete HD7/18	1.000	ST	0000000000	0000000000	
8	5.583-177.0	Vārsta skrūve M20x1	3.000	ST	0000000000	0000000000	
15	5.411-516.0	Vītņtapa	1.000	ST			
	Vienuma teksts 1: 1.524-207.0						
13	5.411-070.0	Vītņtapa	2.000	ST	0000000000	0000000000	

5 Suction cover complete (4.064-005.0)

POS	Preces Nr.	Apraksts	Skaitis	Vienība
4	6.590-002.0	Bag PE 150x230 mm	1.000	ST
3	6.362-388.0	Gredzenblīve 8,0x1,5 -EPDM 70	1.000	ST
2	6.363-536.0	Gredzenblīve 21x1,5	3.000	ST
5	6.376-036.0	Label spare parts neutrally 65x55 MM	1.000	ZST

9 Pressure gauge from 4.422-011.0 (4.423-024.0)

POS	Preces Nr.	Apraksts	Skaitis	Vienība
3	6.376-036.0	Label spare parts neutrally 65x55 MM	2.000	ZST



10 Valve (3 Stueck) (2.884-512.0)

POS	Preces Nr.	Apraksts	Skaitis	Vienība
5	6.363-003.0	Gredzenblīve 13,0 X 2,0-NBR 90	1.000	ST

16 Valve screw (4.483-001.0)

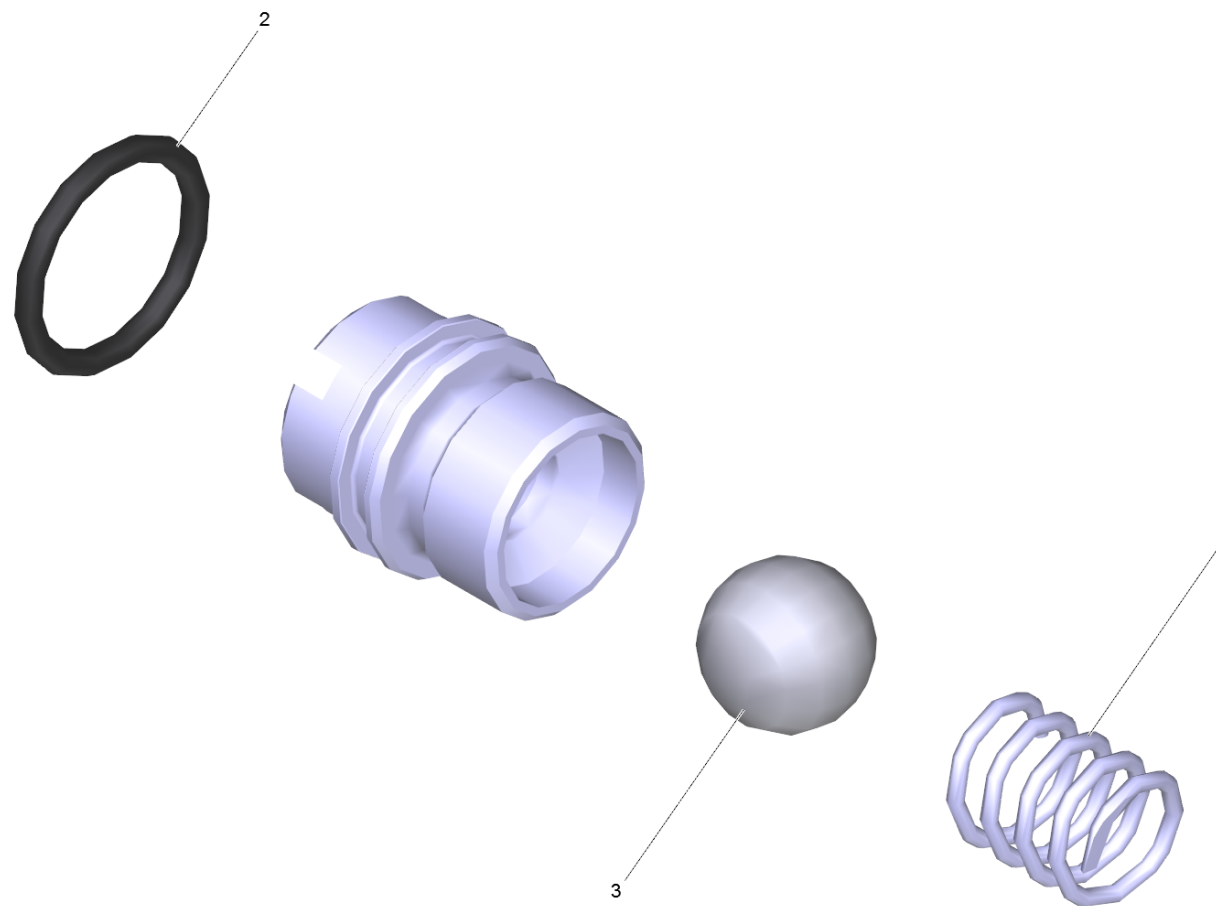
POS	Preces Nr.	Apraksts	Skaitis	Vienība
3	6.590-004.0	Bag PE 80x100 mm	1.000	ST
3	6.590-004.0	Bag PE 80x100 mm	1.000	ST
2	6.362-481.0	Gredzenblīve 14,0 x 2,0 NBR 80	1.000	ST
2	6.362-481.0	Gredzenblīve 14,0 x 2,0 NBR 80	1.000	ST
4	6.376-036.0	Label spare parts neutrally 65x55 MM	1.000	ZST
4	6.376-036.0	Label spare parts neutrally 65x55 MM	1.000	ZST
1		Valve screw	1.000	ST
1		Valve screw	1.000	ST

17 Divfāzu slēdzis (6.635-493.0)

POS	Preces Nr.	Apraksts	Skaitis	Vienība
3	6.376-036.0	Label spare parts neutrally 65x55 MM	1.000	ZST

27 Nozzle insert complete (4.769-052.0)

POS	Preces Nr.	Apraksts	Skaitis	Vienība
3	6.590-004.0	Bag PE 80x100 mm	1.000	ST
4	6.376-036.0	Label spare parts neutrally 65x55 MM	1.000	ZST
1	5.769-087.0	Nozzle insert black PVDF	1.000	ST
2	6.363-331.0	O-Ring seal 9,0 x 1,5	2.000	ST



28 Valve seat complete HD7/18 (4.481-226.0)

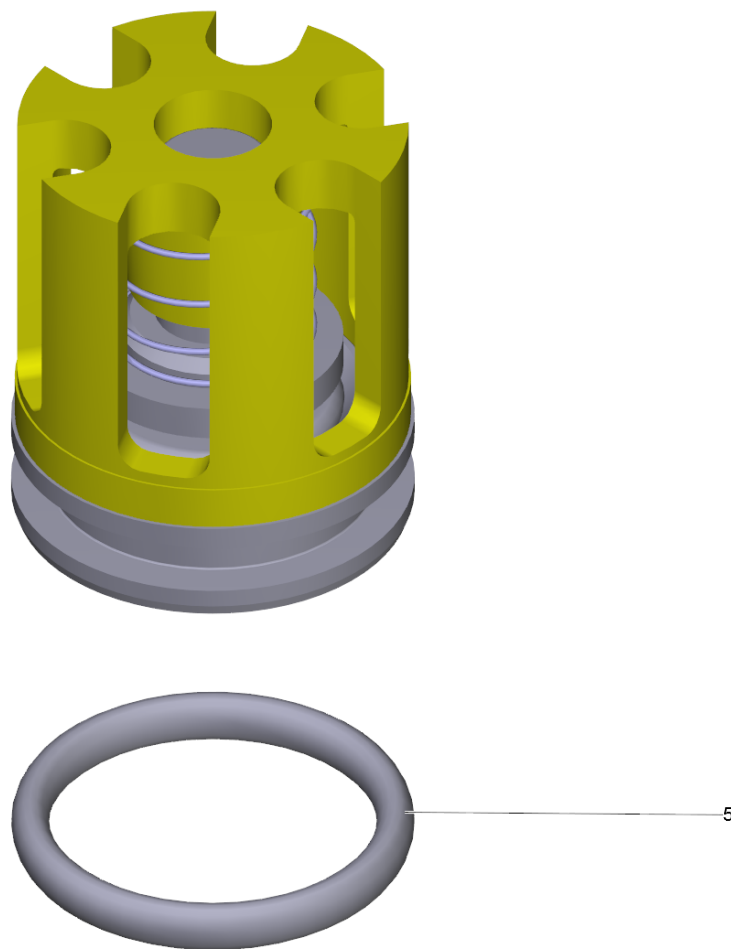
POS	Preces Nr.	Apraksts	Skaitis	Vienība
2	6.362-858.0	Gredzenblīve 11,0 X 1,5	1.000	ST
3	7.401-907.0	Sfēra 3/8 G200-1.4301 DIN 5401	1.000	ST
4	5.332-999.0	threaded ring from 5.332-110.0	1.000	ST

32 Spare part set (2.884-551.0)

POS	Preces Nr.	Apraksts	Skaitis	Vienība
44	6.362-365.0	Blīve, pilns kpl. 1ST.-R.- 7,65X 1,7	1.000	ST
47	6.362-575.0	Gredzenblīve 12,42 KOMPL	1.000	ST
71	7.311-510.0	Hexagon nut M 8-8-A2E ISO 7040	1.000	ST
101	6.376-036.0	Label spare parts neutrally 65x55 MM	2.000	ZST
46	6.362-445.0	O-ring seal	1.000	ST

33 Spare part set overflow valve (2.884-550.0)

POS	Preces Nr.	Apraksts	Skaitis	Vienība
44	6.362-365.0	Blīve, pilns kpl. 1ST.-R.- 7,65X 1,7	1.000	ST
7	5.112-757.0	Bush	1.000	ST
145		Grease	0.010	G
47	6.362-575.0	Gredzenblīve 12,42 KOMPL	1.000	ST
16	5.332-530.0	Helical spring	1.000	ST
71	7.311-510.0	Hexagon nut M 8-8-A2E ISO 7040	1.000	ST
151	6.376-036.0	Label spare parts neutrally 65x55 MM	2.000	ZST
46	6.362-445.0	O-ring seal	1.000	ST

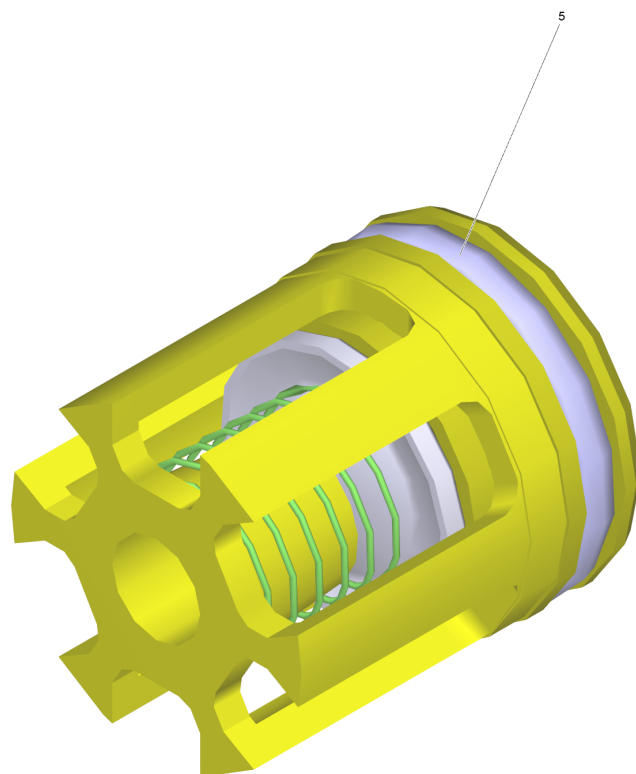


37 Valve complete (4.580-594.0)

POS	Preces Nr.	Apraksts	Skaitis	Vienība
5	6.362-381.0	Gredzenblīve 13x2 - NBR 70	1.000	ST

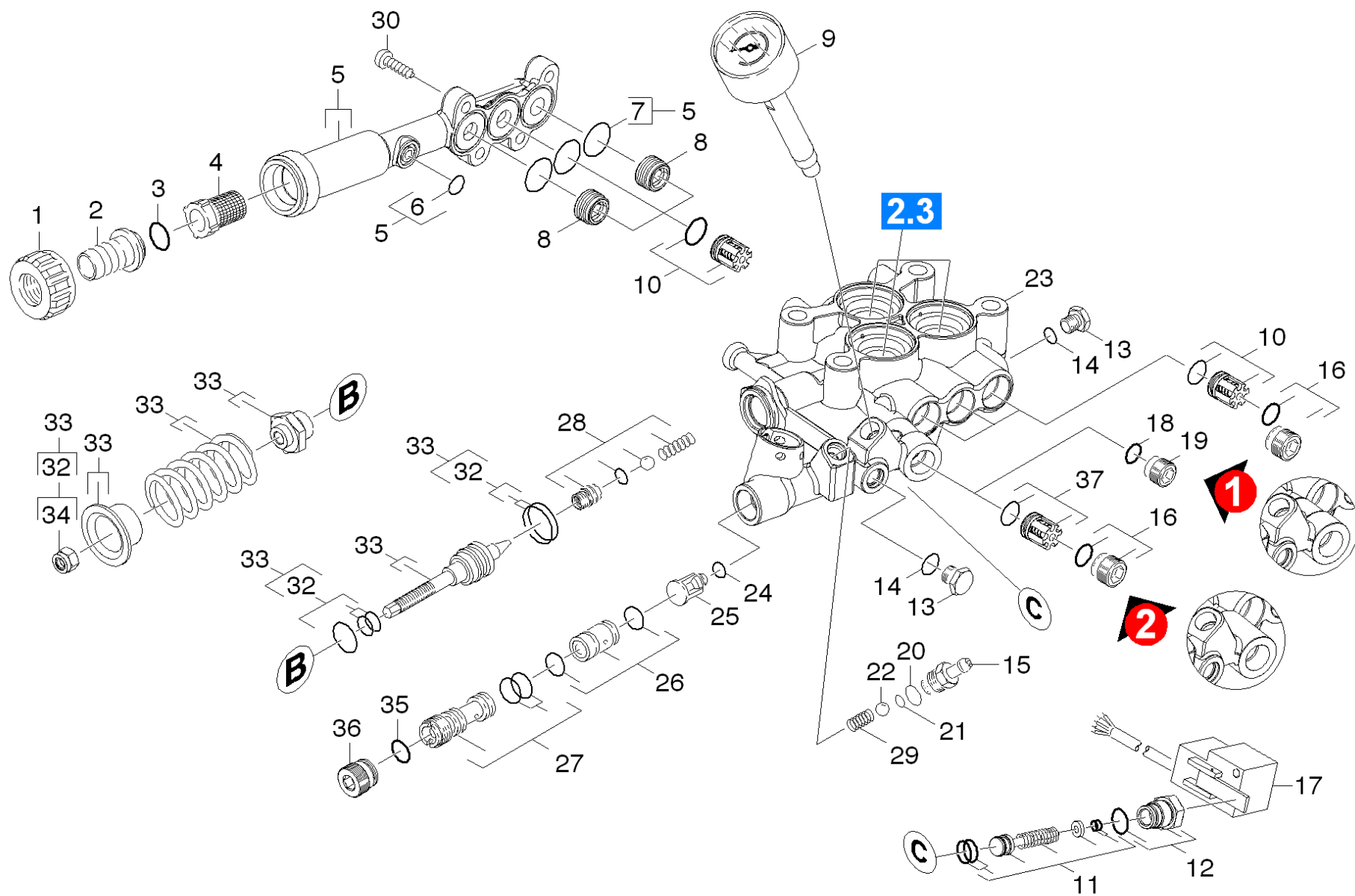
100 Spare parts set pump high-pressure 7/18 (2.884-883.0)

POS	Preces Nr.	Apraksts	Skaitis	Vienība
13	6.590-002.0	Bag PE 150x230 mm	2.000	ST
4	5.112-340.0	Bush	3.000	ST
1	6.362-388.0	Gredzenblīve 8,0x1,5 -EPDM 70	1.000	ST
2	6.362-547.0	Gredzenblīve 20,0x1,5-NBR 70	3.000	ST
7	6.362-406.0	Gredzenblīve 33,05X 1,78-NBR 70	3.000	ST
9	6.365-333.0	Gredzens ar gropi 18X26X5,4	3.000	ST
5	6.365-332.0	Kompaktā blīve 18x28x5,8	3.000	ST
12	6.376-036.0	Label spare parts neutrally 65x55 MM	2.000	ZST
6	5.115-431.0	Paplāksne	3.000	ST
8	5.115-432.0	Paplāksne	3.000	ST
10	6.288-072.0	Silikona smērviela	1.000	ST
3	2.884-512.0	Valve (3 Stueck)	2.000	ST



3 Valve (3 Stueck) (2.884-512.0)

POS	Preces Nr.	Apraksts	Skaitis	Vienība
5	6.363-003.0	Gredzenblīve 13,0 X 2,0-NBR 90	1.000	ST



22 Cylinder head

POS	Preces Nr.	Apraksts	Skaits	Vienība	Sērijas numurs no	Sērijas numurs līdz	Piezīme
2	5.443-291.0	Caurules nipelis	1.000	ST	0000000000	0000000000	
30	7.306-023.0	cylinder head screw	4.000	ST	0000000000	0000000000	
17	6.635-493.0	Divfāzu slēdzis	1.000	ST	0000000000	0000000000	
24	6.363-613.0	Gredzenblīve 4 x 2 -NBR90	1.000	ST	0000000000	0000000000	VERSION 1
14	6.362-690.0	Gredzenblīve 7x2 - NBR 70	2.000	ST	0000000000	0000000000	
20	6.362-690.0	Gredzenblīve 7x2 - NBR 70	1.000	ST	0000000000	0000000000	
6	6.362-388.0	Gredzenblīve 8,0x1,5 -EPDM 70	1.000	ST	0000000000	0000000000	
18	6.362-528.0	Gredzenblīve 9,5 X 2,0	1.000	ST	0000000000	0000000000	
35	6.362-480.0	Gredzenblīve 12,42x 1,78	1.000	ST	0000000000	0000000000	
3	6.362-161.0	Gredzenblīve 19,3 X 2,4	1.000	ST	0000000000	0000000000	
7	6.363-536.0	Gredzenblīve 21x1,5	3.000	ST	0000000000	0000000000	
34	7.311-510.0	Hexagon nut M 8-8-A2E ISO 7040	1.000	ST	0000000000	0000000000	
15	5.443-624.0	Nipelis	1.000	ST	0000000000	0000000000	
27	4.769-052.0	Nozzle insert complete	1.000	ST	0000000000	0000000000	
21	6.363-597.0	O-Ring seal 5,28 x 1,78	1.000	ST	0000000000	0000000000	
9	4.423-024.0	Pressure gauge from 4.422-011.0	1.000	ST	0000000000	0000000000	
25	5.584-091.0	Pretvārsta ass	1.000	ST	0000000000	0000000000	VERSION 1
36	5.411-171.0	Screw plug	1.000	ST	0000000000	0000000000	
22	7.401-908.0	Sfēra 7 G300 -1.4301 DIN 5401	1.000	ST	0000000000	0000000000	
4	6.414-141.0	Sieta filtrs	1.000	ST	0000000000	0000000000	
12	4.411-011.0	Spare part set	1.000	ST	0000000000	0000000000	
32	2.884-551.0	Spare part set	1.000	ST	0000000000	0000000000	
11	2.884-869.0	Spare part set	1.000	ST	0000000000	0000000000	
23	4.550-723.0	Spare part set cylinder head	1.000	ST	0000000000	0000000000	
	Vienuma teksts 1: 1.524-201.0 / -210.0 / -211.0 /						
26	2.884-853.0	Spare part set nozzle insert	1.000	ST	0000000000	0000000000	
33	2.884-550.0	Spare part set overflow valve	1.000	ST	0000000000	0000000000	
100	2.884-883.0	Spare parts set pump high-pressure 7/18	1.000	ST	0000000000	0000000000	
29	5.332-258.0	Spirālveida atspere	1.000	ST	0000000000	0000000000	
5	4.064-005.0	Suction cover complete	1.000	ST	0000000000	0000000000	

22 Cylinder head

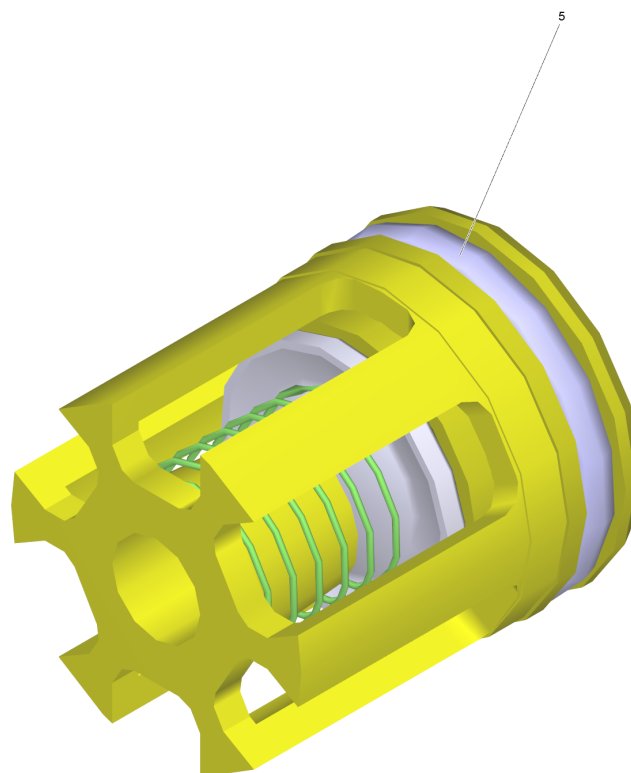
POS	Preces Nr.	Apraksts	Skaitis	Vieniba	Sērijas numurs no	Sērijas numurs līdz	Piezīme
1	5.310-076.0	Uzgrieznis	1.000	ST	0000000000	0000000000	
10	2.884-512.0	Valve (3 Stueck)	1.000	ST	0000000000	0000000000	
37	4.580-594.0	Valve complete	1.000	ST			
16	4.483-001.0	Valve screw	4.000	ST	0000000000	0000000000	
19	5.411-168.0	Valve screw M16x1	1.000	ST	0000000000	0000000000	
28	4.481-226.0	Valve seat complete HD7/18	1.000	ST	0000000000	0000000000	
8	5.583-177.0	Vārsta skrūve M20x1	2.000	ST	0000000000	0000000000	
13	5.411-070.0	Vītņtapa	2.000	ST	0000000000	0000000000	

5 Suction cover complete (4.064-005.0)

POS	Preces Nr.	Apraksts	Skaitis	Vienība
4	6.590-002.0	Bag PE 150x230 mm	1.000	ST
3	6.362-388.0	Gredzenblīve 8,0x1,5 -EPDM 70	1.000	ST
2	6.363-536.0	Gredzenblīve 21x1,5	3.000	ST
5	6.376-036.0	Label spare parts neutrally 65x55 MM	1.000	ZST

9 Pressure gauge from 4.422-011.0 (4.423-024.0)

POS	Preces Nr.	Apraksts	Skaitis	Vienība
3	6.376-036.0	Label spare parts neutrally 65x55 MM	2.000	ZST



10 Valve (3 Stueck) (2.884-512.0)

POS	Preces Nr.	Apraksts	Skaitis	Vienība
5	6.363-003.0	Gredzenblīve 13,0 X 2,0-NBR 90	1.000	ST

16 Valve screw (4.483-001.0)

POS	Preces Nr.	Apraksts	Skaitis	Vienība
3	6.590-004.0	Bag PE 80x100 mm	1.000	ST
3	6.590-004.0	Bag PE 80x100 mm	1.000	ST
2	6.362-481.0	Gredzenblīve 14,0 x 2,0 NBR 80	1.000	ST
2	6.362-481.0	Gredzenblīve 14,0 x 2,0 NBR 80	1.000	ST
4	6.376-036.0	Label spare parts neutrally 65x55 MM	1.000	ZST
4	6.376-036.0	Label spare parts neutrally 65x55 MM	1.000	ZST
1		Valve screw	1.000	ST
1		Valve screw	1.000	ST

17 Divfāzu slēdzis (6.635-493.0)

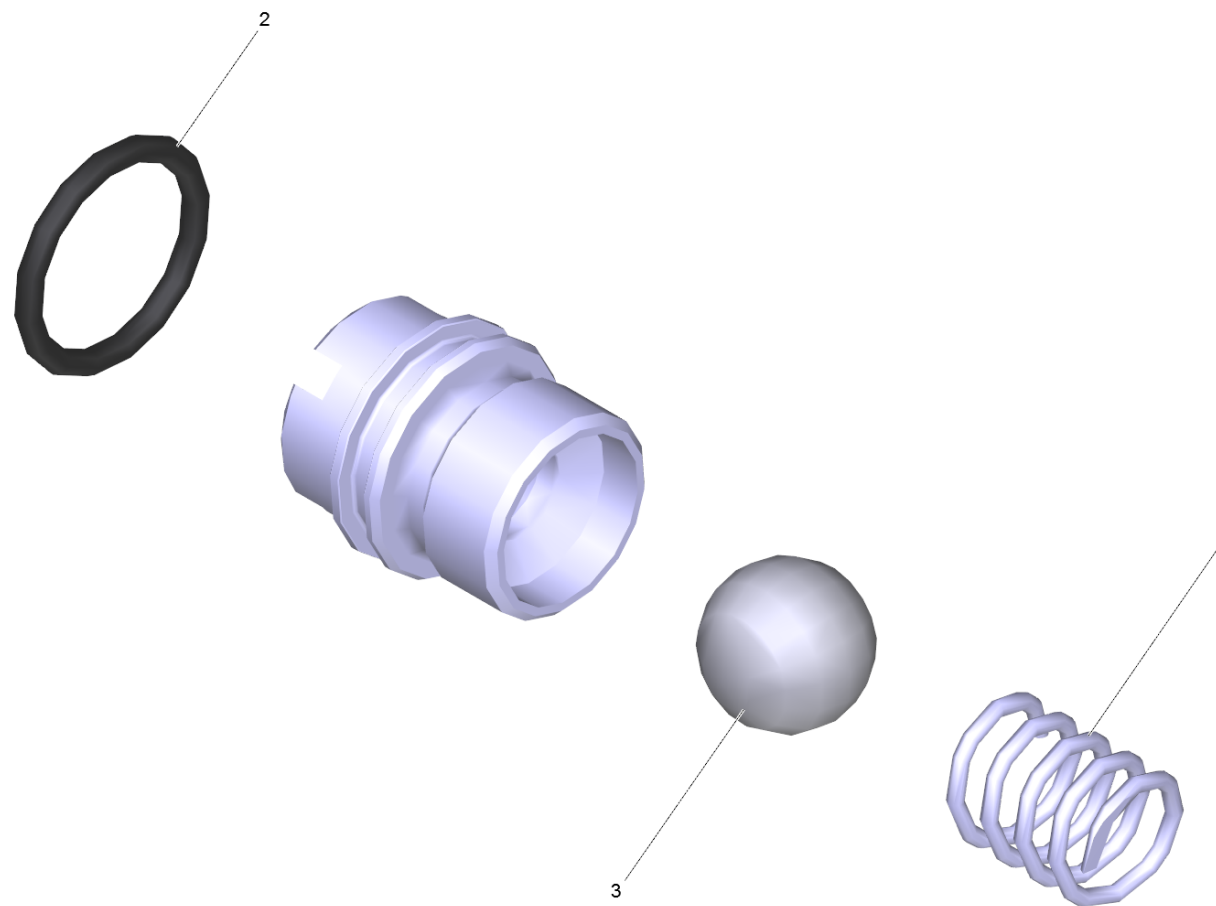
POS	Preces Nr.	Apraksts	Skaitis	Vienība
3	6.376-036.0	Label spare parts neutrally 65x55 MM	1.000	ZST

23 Spare part set cylinder head (4.550-723.0)

POS	Preces Nr.	Apraksts	Skaits	Vienība
5	6.286-058.0	Adhesiv tape PE 50mm x 66 m transparen	1.600	M
2	6.591-002.0	Folding carton 195x140x280 mm Kärcher	1.000	ST
4	6.376-036.0	Label spare parts neutrally 65x55 MM	1.000	ZST
3	6.591-114.0	Paper cushion	1.000	M

27 Nozzle insert complete (4.769-052.0)

POS	Preces Nr.	Apraksts	Skaitis	Vienība
3	6.590-004.0	Bag PE 80x100 mm	1.000	ST
4	6.376-036.0	Label spare parts neutrally 65x55 MM	1.000	ZST
1	5.769-087.0	Nozzle insert black PVDF	1.000	ST
2	6.363-331.0	O-Ring seal 9,0 x 1,5	2.000	ST



28 Valve seat complete HD7/18 (4.481-226.0)

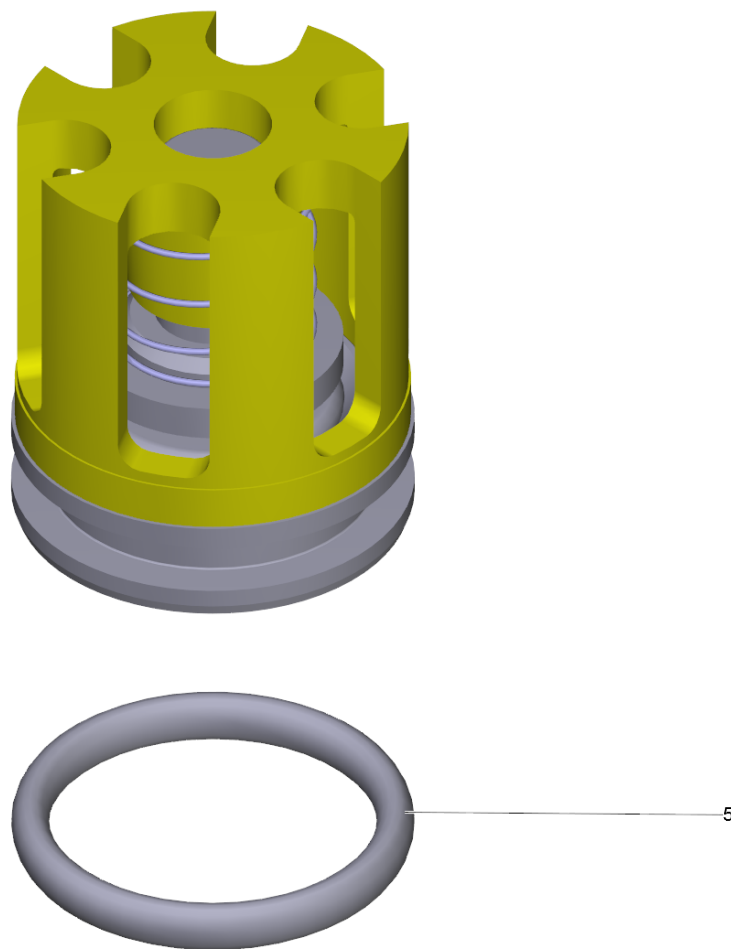
POS	Preces Nr.	Apraksts	Skaitis	Vienība
2	6.362-858.0	Gredzenblīve 11,0 X 1,5	1.000	ST
3	7.401-907.0	Sfēra 3/8 G200-1.4301 DIN 5401	1.000	ST
4	5.332-999.0	threaded ring from 5.332-110.0	1.000	ST

32 Spare part set (2.884-551.0)

POS	Preces Nr.	Apraksts	Skaitis	Vienība
44	6.362-365.0	Blīve, pilns kpl. 1ST.-R.- 7,65X 1,7	1.000	ST
47	6.362-575.0	Gredzenblīve 12,42 KOMPL	1.000	ST
71	7.311-510.0	Hexagon nut M 8-8-A2E ISO 7040	1.000	ST
101	6.376-036.0	Label spare parts neutrally 65x55 MM	2.000	ZST
46	6.362-445.0	O-ring seal	1.000	ST

33 Spare part set overflow valve (2.884-550.0)

POS	Preces Nr.	Apraksts	Skaitis	Vienība
44	6.362-365.0	Blīve, pilns kpl. 1ST.-R.- 7,65X 1,7	1.000	ST
7	5.112-757.0	Bush	1.000	ST
145		Grease	0.010	G
47	6.362-575.0	Gredzenblīve 12,42 KOMPL	1.000	ST
16	5.332-530.0	Helical spring	1.000	ST
71	7.311-510.0	Hexagon nut M 8-8-A2E ISO 7040	1.000	ST
151	6.376-036.0	Label spare parts neutrally 65x55 MM	2.000	ZST
46	6.362-445.0	O-ring seal	1.000	ST

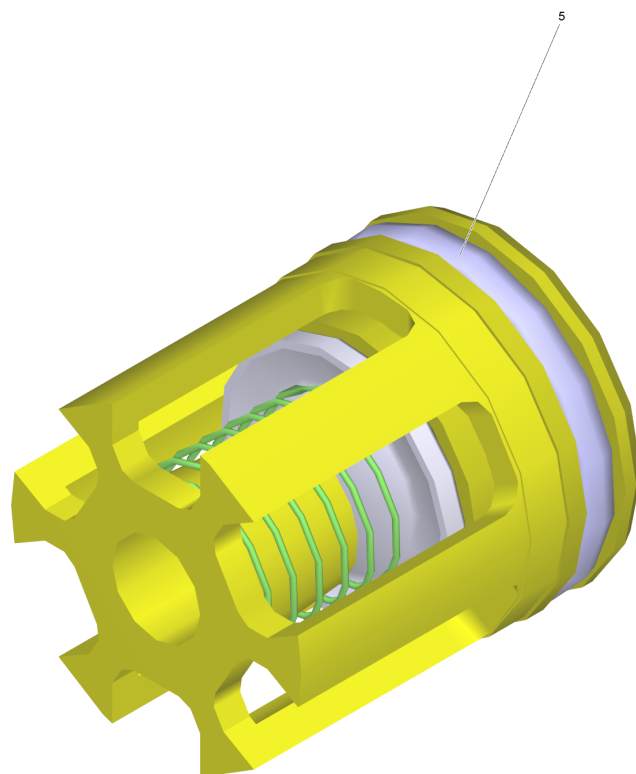


37 Valve complete (4.580-594.0)

POS	Preces Nr.	Apraksts	Skaitis	Vienība
5	6.362-381.0	Gredzenblīve 13x2 - NBR 70	1.000	ST

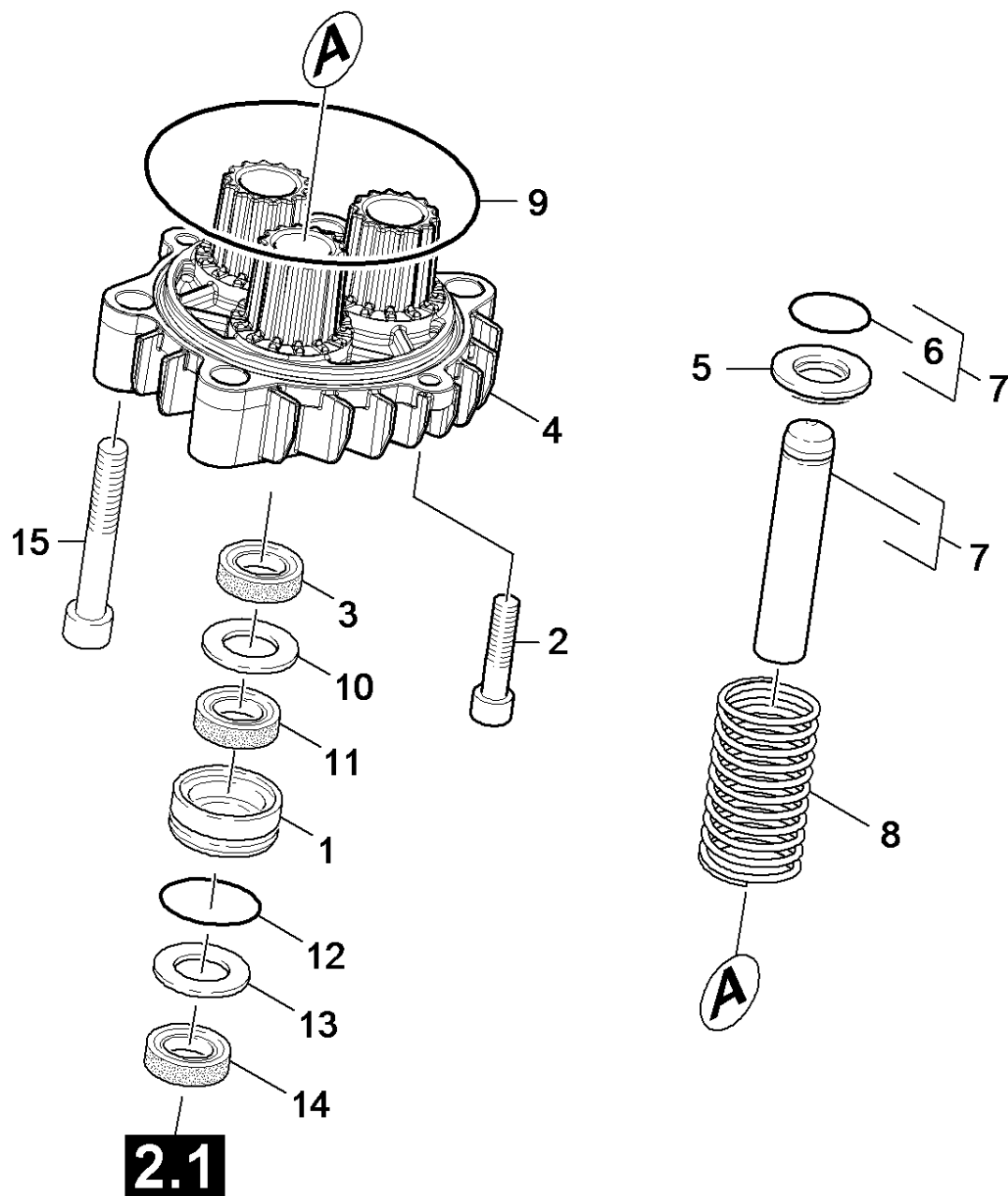
100 Spare parts set pump high-pressure 7/18 (2.884-883.0)

POS	Preces Nr.	Apraksts	Skaitis	Vienība
13	6.590-002.0	Bag PE 150x230 mm	2.000	ST
4	5.112-340.0	Bush	3.000	ST
1	6.362-388.0	Gredzenblīve 8,0x1,5 -EPDM 70	1.000	ST
2	6.362-547.0	Gredzenblīve 20,0x1,5-NBR 70	3.000	ST
7	6.362-406.0	Gredzenblīve 33,05X 1,78-NBR 70	3.000	ST
9	6.365-333.0	Gredzens ar gropi 18X26X5,4	3.000	ST
5	6.365-332.0	Kompaktā blīve 18x28x5,8	3.000	ST
12	6.376-036.0	Label spare parts neutrally 65x55 MM	2.000	ZST
6	5.115-431.0	Paplāksne	3.000	ST
8	5.115-432.0	Paplāksne	3.000	ST
10	6.288-072.0	Silikona smērviela	1.000	ST
3	2.884-512.0	Valve (3 Stueck)	2.000	ST



3 Valve (3 Stueck) (2.884-512.0)

POS	Preces Nr.	Apraksts	Skaitis	Vienība
5	6.363-003.0	Gredzenblīve 13,0 X 2,0-NBR 90	1.000	ST



23 Thrust guidance

POS	Preces Nr.	Apraksts	Skaitis	Vienība	Sērijas numurs no	Sērijas numurs līdz
1	5.112-340.0	Bush	3.000	ST	0000000000	0000000000
15	7.306-807.0	Cylinder head screw M10x85-8.8-A3E ISO4	4.000	ST		
12	6.362-406.0	Gredzenblīve 33,05X 1,78-NBR 70	3.000	ST	0000000000	0000000000
9	6.362-102.0	Gredzenblīve 90,0 X 3,0	1.000	ST	0000000000	0000000000
14	6.365-333.0	Gredzens ar gropi 18X26X5,4	3.000	ST	0000000000	0000000000
3	6.365-334.0	Gredzens ar gropi 18X26X6/8	3.000	ST	0000000000	0000000000
4	4.061-017.0	Housing -nur für Ersatz-	1.000	ST	0000000000	0000000000
11	6.365-332.0	Kompaktā blīve 18x28x5,8	3.000	ST	0000000000	0000000000
10	5.115-432.0	Paplāksne	3.000	ST	0000000000	0000000000
13	5.115-431.0	Paplāksne	3.000	ST	0000000000	0000000000
100	2.885-020.0	Pump set for piston HD 7/18 M	1.000	ST		
2	7.306-094.0	Skrūve M6x25 -8.8-R3R (In6Rd)	2.000	ST	0000000000	0000000000
6	7.343-473.0	Snap ring A18-FST DIN 7993	3.000	ST	0000000000	0000000000
7	4.553-245.0	Spare part set	3.000	ST	0000000000	0000000000
8	5.332-529.0	Spirālveida atspere	3.000	ST	0000000000	0000000000
5	5.116-134.0	Washer	3.000	ST	0000000000	0000000000

7 Spare part set (4.553-245.0)

POS	Preces Nr.	Apraksts	Skaitis	Vienība
4	6.376-020.0	Label 65X55 MM	1.000	ZST
3	6.591-051.0	Sliding collar 20	1.000	ST
2	7.343-473.0	Snap ring A18-FST DIN 7993	1.000	ST

100 Pump set for piston HD 7/18 M (2.885-020.0)

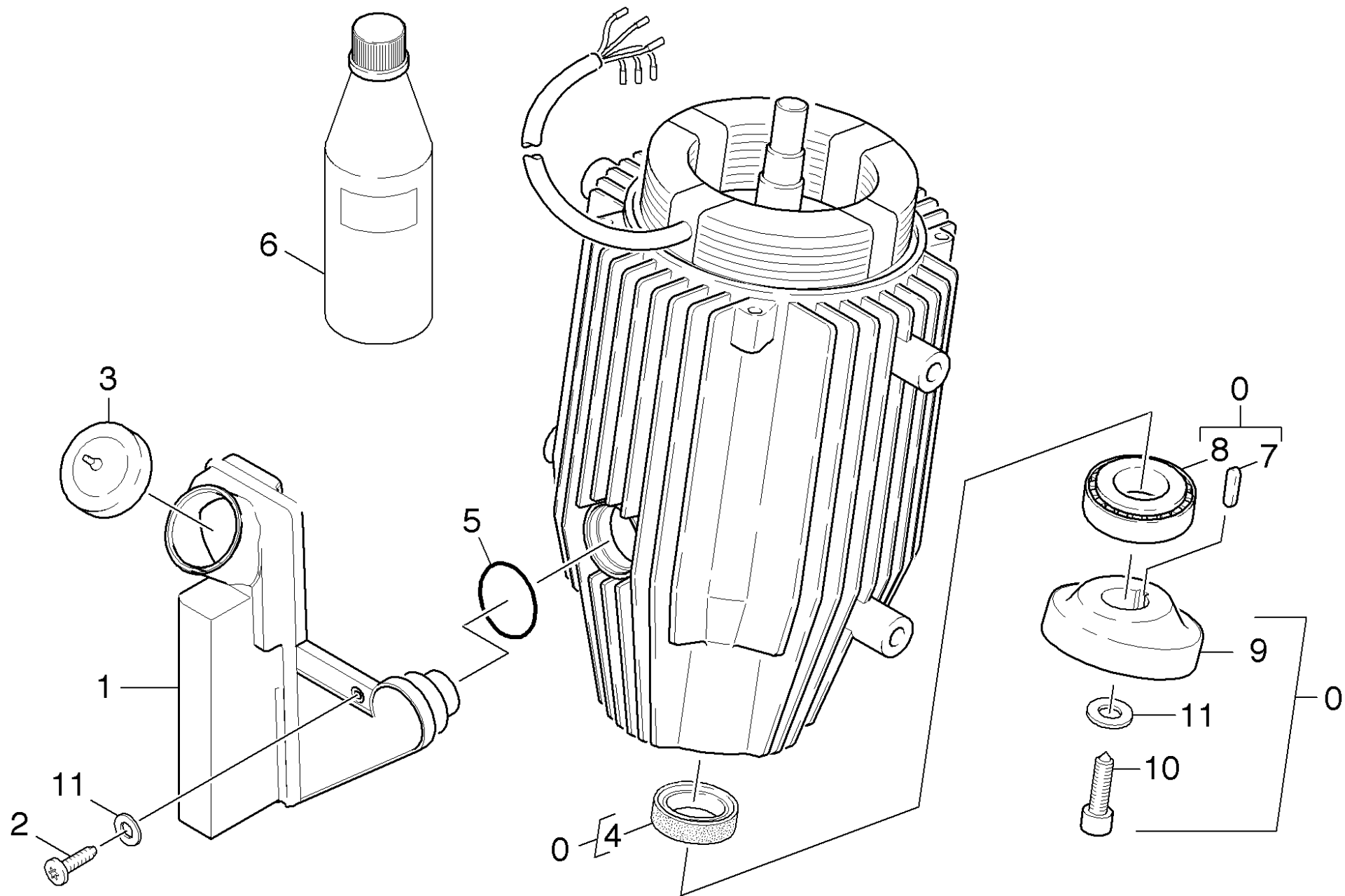
POS	Preces Nr.	Apraksts	Skaitis	Vienība
11	6.590-002.0	Bag PE 150x230 mm	2.000	ST
17	5.112-340.0	Bush	3.000	ST
6	6.362-388.0	Gredzenblīve 8,0x1,5 -EPDM 70	1.000	ST
16	6.362-547.0	Gredzenblīve 20,0x1,5-NBR 70	3.000	ST
10	6.365-333.0	Gredzens ar gropi 18X26X5,4	6.000	ST
9	6.365-334.0	Gredzens ar gropi 18X26X6/8	3.000	ST
1	6.365-332.0	Kompaktā blīve 18x28x5,8	3.000	ST
13	6.376-036.0	Label spare parts neutrally 65x55 MM	2.000	ZST
2	5.115-432.0	Paplāksne	3.000	ST
3	5.115-431.0	Paplāksne	3.000	ST
5	6.288-072.0	Silikona smērviela	1.000	ST
18	4.580-295.0	Valve complete	6.000	ST
14	4.483-001.0	Valve screw	4.000	ST

14 Valve screw (4.483-001.0)

POS	Preces Nr.	Apraksts	Skaitis	Vienība
3	6.590-004.0	Bag PE 80x100 mm	1.000	ST
3	6.590-004.0	Bag PE 80x100 mm	1.000	ST
2	6.362-481.0	Gredzenblīve 14,0 x 2,0 NBR 80	1.000	ST
2	6.362-481.0	Gredzenblīve 14,0 x 2,0 NBR 80	1.000	ST
4	6.376-036.0	Label spare parts neutrally 65x55 MM	1.000	ZST
4	6.376-036.0	Label spare parts neutrally 65x55 MM	1.000	ZST
1		Valve screw	1.000	ST
1		Valve screw	1.000	ST

30 Motor

POS	Apraksts	Skaitis	Vienība	Sērijas numurs no	Sērijas numurs līdz
31	Transmission	1.000	ST	0000000000	0000000000
32	Ventilation	1.000	ST	0000000000	0000000000



31 Transmission

POS	Preces Nr.	Apraksts	Skaitis	Vienība	Sērijas numurs no	Sērijas numurs līdz
1	5.070-658.0	Eļļas tvertne	1.000	ST	0000000000	0000000000
8	6.401-399.0	Koniskais rullīšu gultnis	1.000	ST	0000000000	0000000000
0	4.623-711.0	Motor complete	1.000	ST	0000000000	0000000000
	Vienuma teksts 1: 1.524-200.0 / -201.0 / -207.0 /-208.0					
	Vienuma teksts 2: /-211.0					
0	4.623-781.0	Motor complete for replacement	1.000	ST	0000000000	0000000000
	Vienuma teksts 1: 1.524-210.0					
5	6.362-722.0	O-Ring seal 28,0 X 3,0	1.000	ST	0000000000	0000000000
7	7.318-070.0	Parallel key	1.000	ST	0000000000	0000000000
10	7.306-092.0	Screw	2.000	ST	0000000000	0000000000
2	6.303-320.0	Screw M 5x 20-St-R2R	1.000	ST	0000000000	0000000000
6	6.288-016.0	Transmisijas eļļa	1.000	ST	0000000000	0000000000
3	5.063-195.0	Vāks	1.000	ST	0000000000	0000000000
4	7.367-156.0	Vārpstas blīvslēgs A30x40x7-NBR DIN	1.000	ST	0000000000	0000000000
11	7.312-260.0	washer	2.000	ST	0000000000	0000000000
9	4.120-215.0	Wobble plate	1.000	ST	0000000000	0000000000

Motor complete (4.623-711.0)

POS	Preces Nr.	Apraksts	Skaitis	Vienība
8	5.600-046.0	Darbrats	1.000	ST
24		Deep groove ball thrust bearing	1.000	ST
27	6.288-048.0	Engine oil 15W/40	1.000	L
28	6.591-014.0	Folding carton 480x280x320 mm Kärcher	1.000	ST
2	5.063-707.0	Gultņa vāks B	1.000	ST
31	6.376-036.0	Label spare parts neutrally 65x55 MM	1.000	ZST
25	6.401-285.0	Lodīšu gultnis 6204 2RS	1.000	ST
29	6.591-114.0	Paper cushion	4.000	M
19	7.318-070.0	Parallel key	1.000	ST
6		Piece of tube	1.000	ST
20	7.318-079.0	Prizm. ierievis 6x6x32-C45R DIN 6885	1.000	ST
5		Rating plate 20x60	1.000	ST
15	7.306-092.0	Screw	2.000	ST
10	6.303-265.0	Self-tapping screw M6x20	4.000	ST
18	7.313-003.0	Spring washer B 6-FSt-A3E DIN 127	1.000	ST
30		Staples RA 3/4	16.000	ST
23		Taper roller bearing 31305	1.000	ST
11	6.343-171.0	tolerance ring	1.000	ST
21	7.367-156.0	Vārpstas blīvslēgs A30x40x7-NBR DIN	1.000	ST
16	7.312-260.0	washer	2.000	ST
32		Wooden pallet EURO-POOL	0.083	ZST

5 Rating plate 20x60

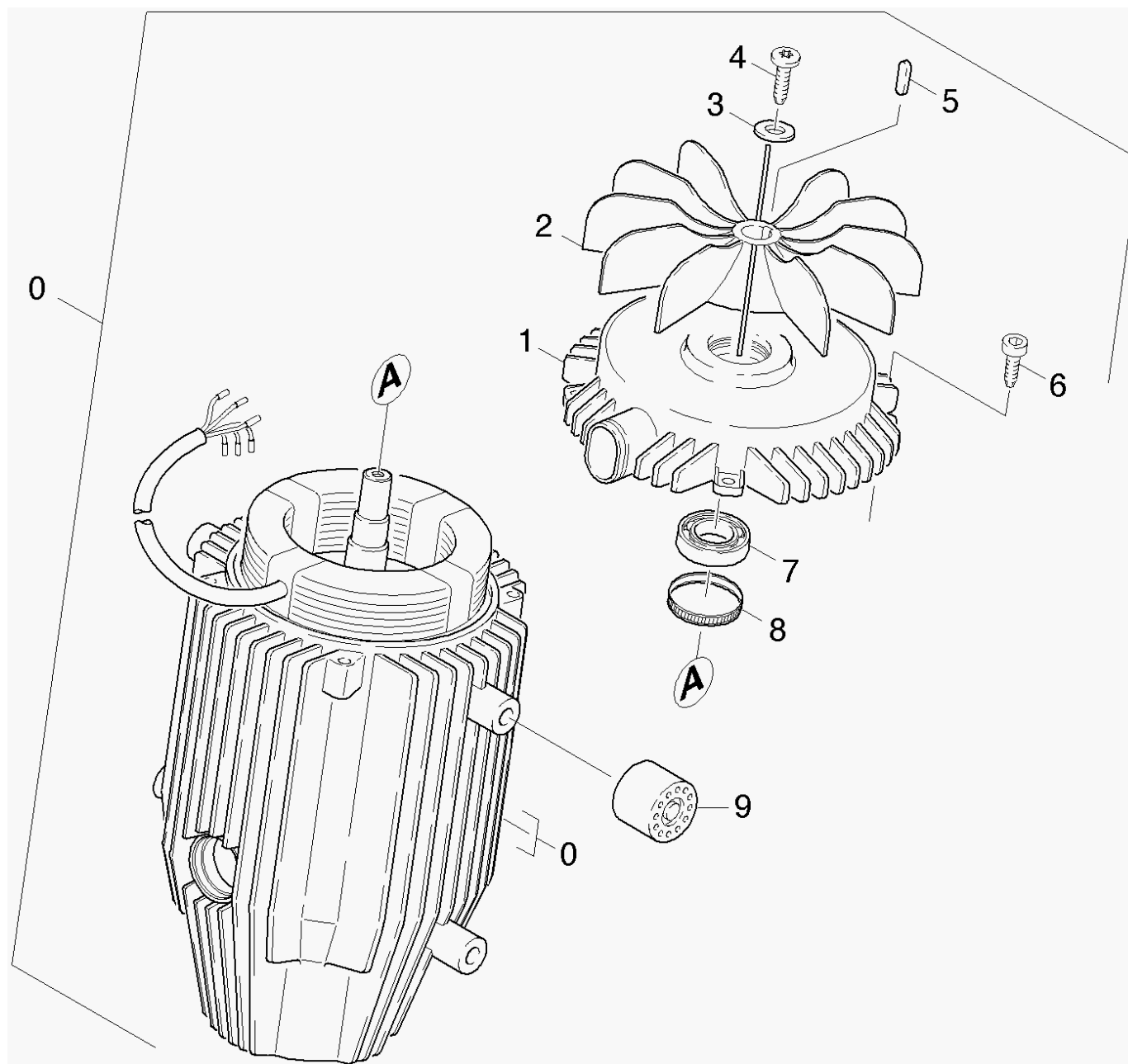
POS	Apraksts	Skaitis	Vienība
1	Rating plate foil 60x20	1.000	ST
2	Thermal transfer ribbon 70mmx300m	0.020	M

6 Piece of tube

POS	Preces Nr.	Apraksts	Skaitis	Vienība
1	6.642-043.0	Insulating hose 10	0.090	M
1	6.642-043.0	Insulating hose 10	0.090	M

8 Koniskais rullīšu gultnis (6.401-399.0)

POS	Preces Nr.	Apraksts	Skaitis	Vienība
2	6.590-355.0	Bag PE 130x140 mm neutral	1.000	ST
1		Taper roller bearing 31305	1.000	ST



32 Ventilation

POS	Preces Nr.	Apraksts	Skaitis	Vienība	Sērijas numurs no	Sērijas numurs līdz
2	5.600-046.0	Darbrats	1.000	ST	0000000000	0000000000
1	5.063-707.0	Gultņa vāks B	1.000	ST	0000000000	0000000000
9	5.767-005.0	Gumijas buferis	4.000	ST	0000000000	0000000000
7	6.401-285.0	Lodīšu gultnis 6204 2RS	1.000	ST	0000000000	0000000000
0	4.623-711.0	Motor complete	1.000	ST	0000000000	0000000000
	Vienuma teksts 1: 1.524-200.0 / -201.0 / -207.0 /-208.0					
	Vienuma teksts 2: /-211.0					
0	4.623-781.0	Motor complete for replacement	1.000	ST	0000000000	0000000000
	Vienuma teksts 1: 1.524-210.0					
5	7.318-079.0	Prizm. ierīvis 6x6x32-C45R DIN 6885	1.000	ST	0000000000	0000000000
4	7.306-092.0	Screw	2.000	ST	0000000000	0000000000
6	6.303-265.0	Self-tapping screw M6x20	4.000	ST	0000000000	0000000000
8	6.343-171.0	tolerance ring	1.000	ST	0000000000	0000000000
3	7.312-260.0	washer	2.000	ST	0000000000	0000000000

Motor complete (4.623-711.0)

POS	Preces Nr.	Apraksts	Skaitis	Vienība
8	5.600-046.0	Darbrats	1.000	ST
24		Deep groove ball thrust bearing	1.000	ST
27	6.288-048.0	Engine oil 15W/40	1.000	L
28	6.591-014.0	Folding carton 480x280x320 mm Kärcher	1.000	ST
2	5.063-707.0	Gultņa vāks B	1.000	ST
31	6.376-036.0	Label spare parts neutrally 65x55 MM	1.000	ZST
25	6.401-285.0	Lodīšu gultnis 6204 2RS	1.000	ST
29	6.591-114.0	Paper cushion	4.000	M
19	7.318-070.0	Parallel key	1.000	ST
6		Piece of tube	1.000	ST
20	7.318-079.0	Prizm. ierievis 6x6x32-C45R DIN 6885	1.000	ST
5		Rating plate 20x60	1.000	ST
15	7.306-092.0	Screw	2.000	ST
10	6.303-265.0	Self-tapping screw M6x20	4.000	ST
18	7.313-003.0	Spring washer B 6-FSt-A3E DIN 127	1.000	ST
30		Staples RA 3/4	16.000	ST
23		Taper roller bearing 31305	1.000	ST
11	6.343-171.0	tolerance ring	1.000	ST
21	7.367-156.0	Vārpstas blīvslēgs A30x40x7-NBR DIN	1.000	ST
16	7.312-260.0	washer	2.000	ST
32		Wooden pallet EURO-POOL	0.083	ZST

5 Rating plate 20x60

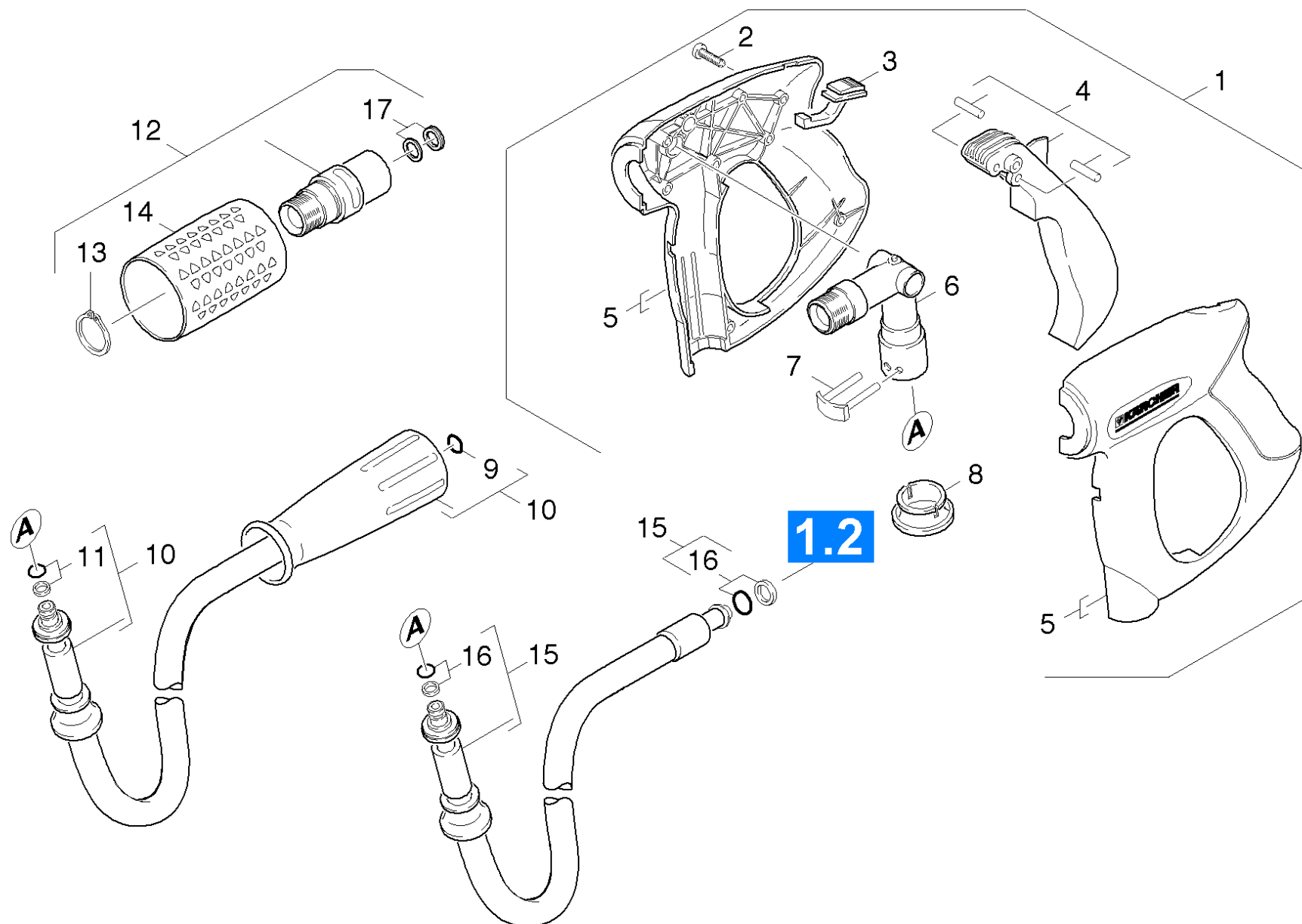
POS	Apraksts	Skaitis	Vienība
1	Rating plate foil 60x20	1.000	ST
2	Thermal transfer ribbon 70mmx300m	0.020	M

6 Piece of tube

POS	Preces Nr.	Apraksts	Skaitis	Vienība
1	6.642-043.0	Insulating hose 10	0.090	M
1	6.642-043.0	Insulating hose 10	0.090	M

40 Accessories

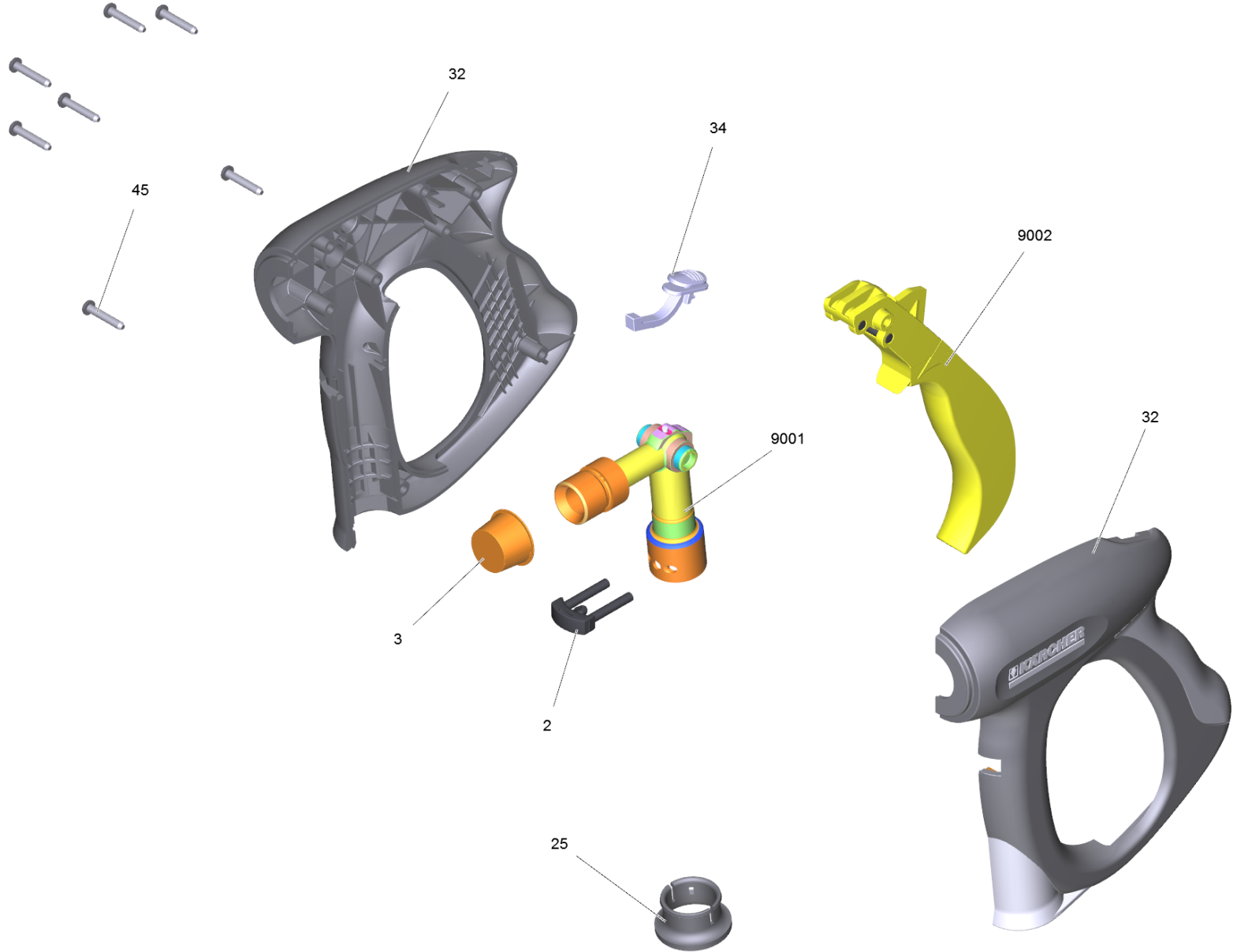
POS	Apraksts	Skaitis	Vienība	Sērijas numurs no	Sērijas numurs līdz	Piezīme
42	Hand trigger gun	1.000	ST			
41	Hand trigger gun	1.000	ST	0000000000	0000000000	
43	Jet pipe	1.000	ST	0000000000	0000000000	
44	Nozzle	1.000	ST	0000000000	0000000000	VERSION 1
45	Nozzle	1.000	ST			VERSION 2
46	Screw union	1.000	ST			



41 Hand trigger gun

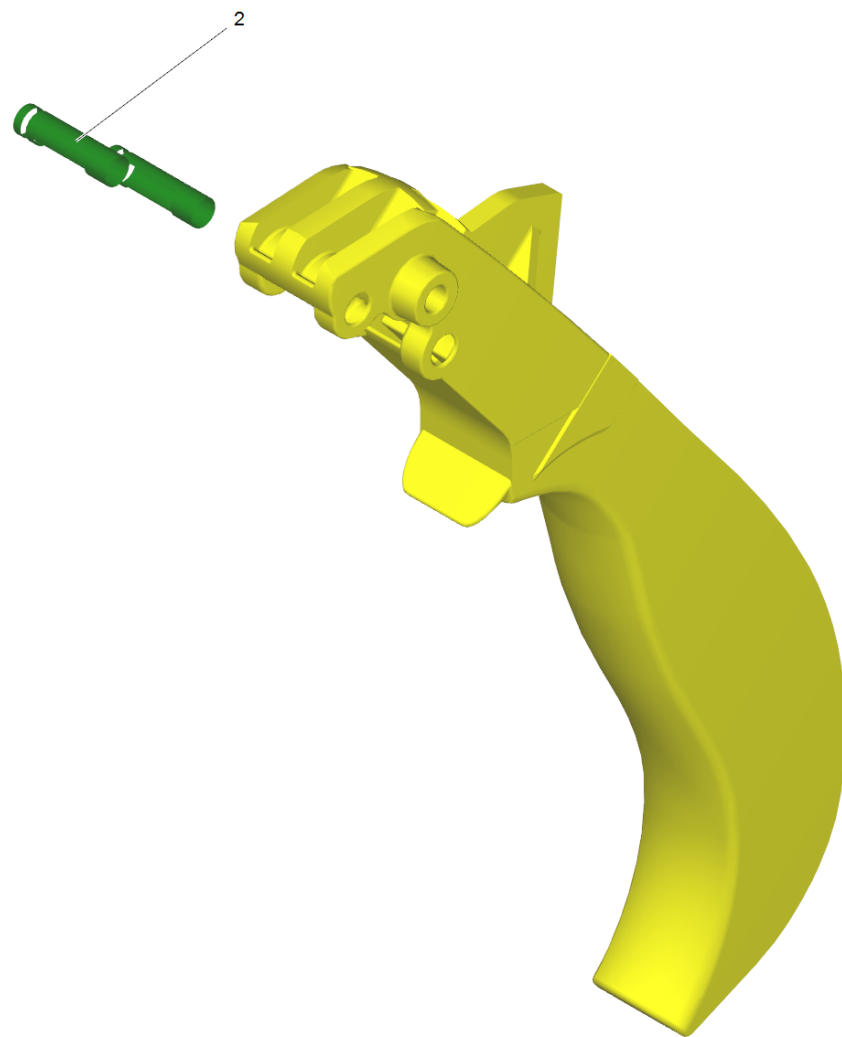
POS	Preces Nr.	Apraksts	Skaitis	Vienība	Sērijas numurs no	Sērijas numurs līdz
13	7.343-008.0	Bloķētājgredzens 25x1,2-St-vz DIN 471	1.000	ST	0000000000	0000000000
17	4.363-695.0	Grooved ring	1.000	ST		
14	5.321-668.0	Handle	1.000	ST	0000000000	0000000000
1	4.775-463.0	Hand Trigger Gun	1.000	ST	0000000000	0000000000
4	4.481-209.0	level complete	1.000	ST	0000000000	0000000000
16	4.363-691.0	O-ring seal	2.000	ST	0000000000	0000000000
11	4.363-691.0	O-ring seal	2.000	ST	0000000000	0000000000
12	4.775-526.0	Rotary controller	1.000	ST	0000000000	0000000000
2	7.303-096.0	Skrūve 4x22 -ST-10.9-R2R (IN6RD)	7.000	ST	0000000000	0000000000
3	5.481-331.0	Slīdnis	1.000	ST	0000000000	0000000000
6	4.427-215.0	Spare part	1.000	ST	0000000000	0000000000
7	4.037-013.0	Spare part	1.000	ST	0000000000	0000000000
9	2.880-990.0	spare part set o ring from 2.880-296.0	1.000	ST	0000000000	0000000000
10	6.391-238.0	Standarta šļūtene DN6 25 MPa 10 m	1.000	ST	0000000000	0000000000
	Vienuma teksts 1: 1.524-200.0 / -207.0 / -208.0					
15	6.391-417.0	Standarta šļūtene DN6 25 MPa 15m	1.000	ST	0000000000	0000000000
	Vienuma teksts 1: 1.524-201.0 / -210.0 / -211.0					
5	5.321-669.0	Tureklis	1.000	ST	0000000000	0000000000
8	5.110-596.0	Uzmava	1.000	ST	0000000000	0000000000

1 Hand Trigger Gun (4.775-463.0)



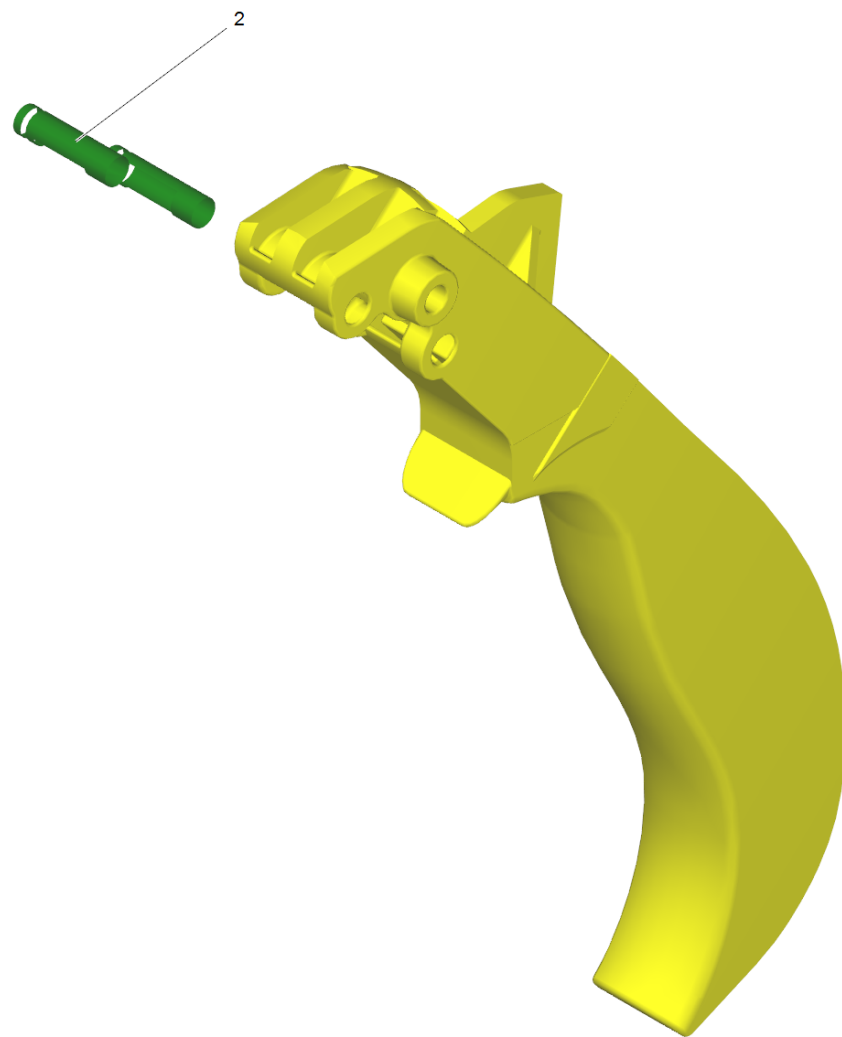
1 Hand Trigger Gun (4.775-463.0)

POS	Preces Nr.	Apraksts	Skaitis	Vienība
9002	4.481-209.0	level complete	1.000	ST
4	6.869-075.0	Metal bonding agent 1 ml	1.000	ST
3	6.368-012.0	Protecting cap 22X1,5	1.000	ST
1041	6.288-044.0	Silikona smērviela	1.000	ST
45	7.303-096.0	Skrūve 4x22 -ST-10.9-R2R (IN6RD)	7.000	ST
34	5.481-331.0	Slīdnis	1.000	ST
2	4.037-013.0	Spare part	1.000	ST
9001	4.427-215.0	Spare part	1.000	ST
32	5.321-669.3	Tureklis	1.000	ST
25	5.110-596.0	Uzmava	1.000	ST



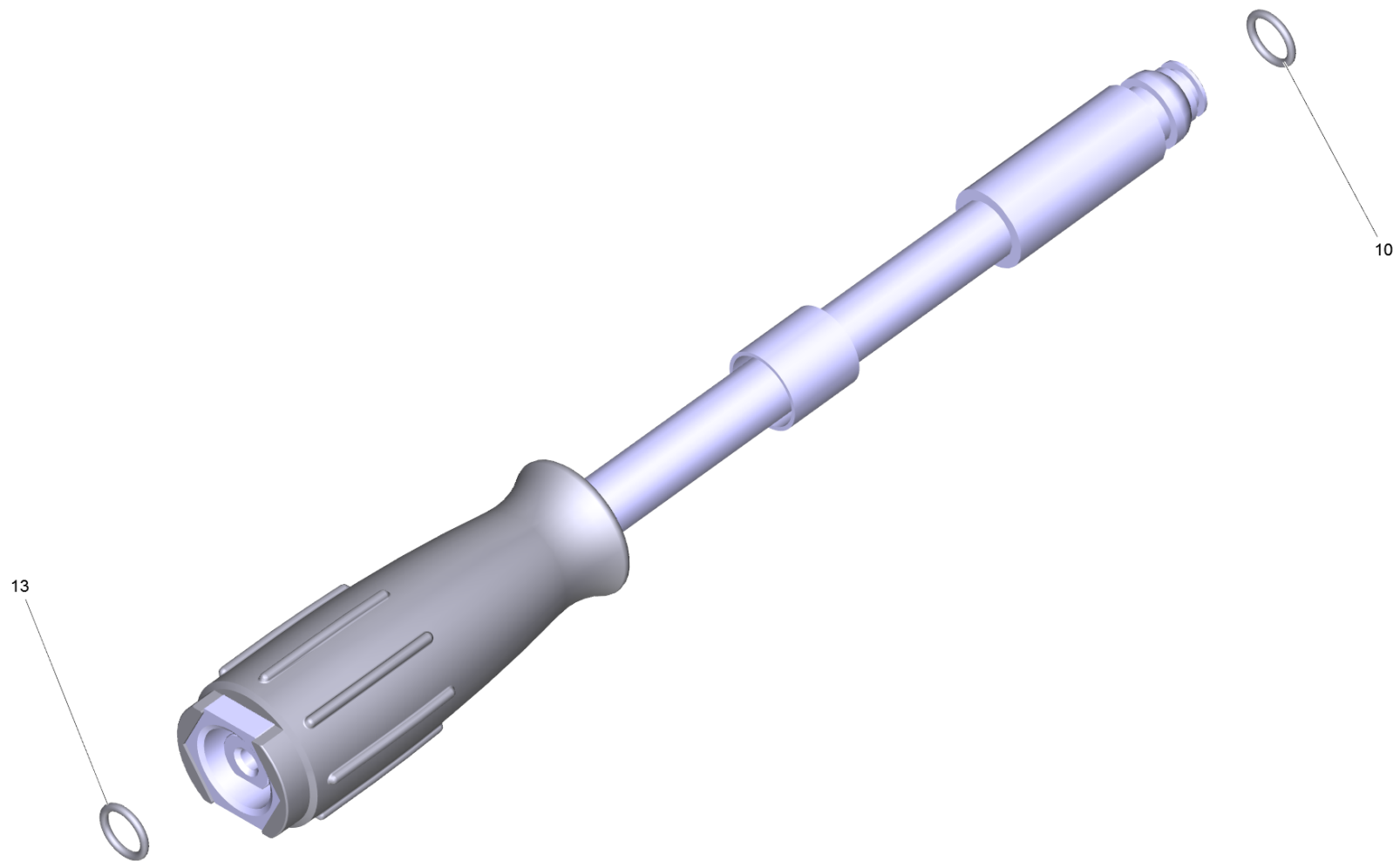
9002 level complete (4.481-209.0)

POS	Preces Nr.	Apraksts	Skaitis	Vienība
2	5.314-119.0	Pin	2.000	ST



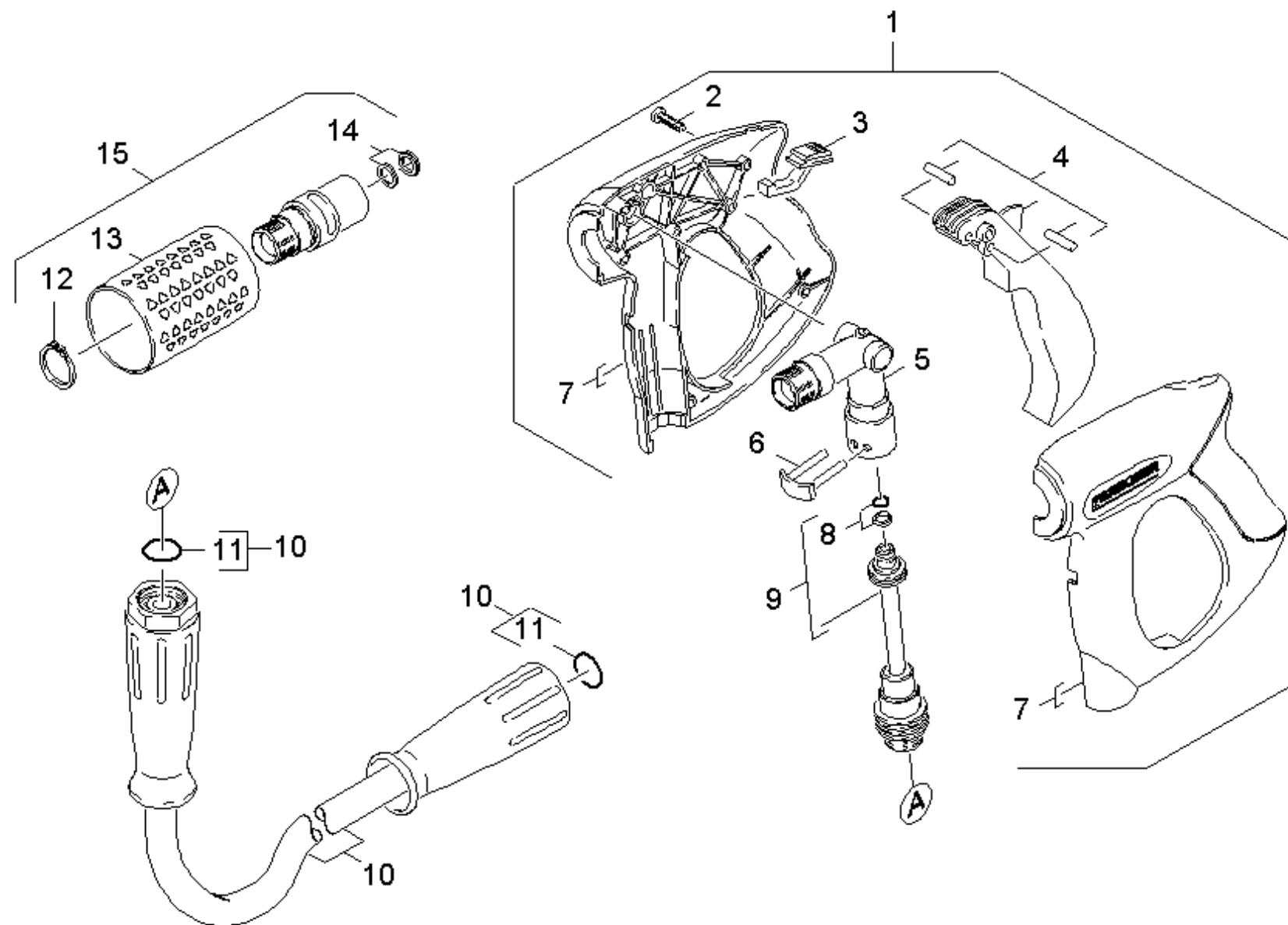
4 level complete (4.481-209.0)

POS	Preces Nr.	Apraksts	Skaitis	Vienība
2	5.314-119.0	Pin	2.000	ST



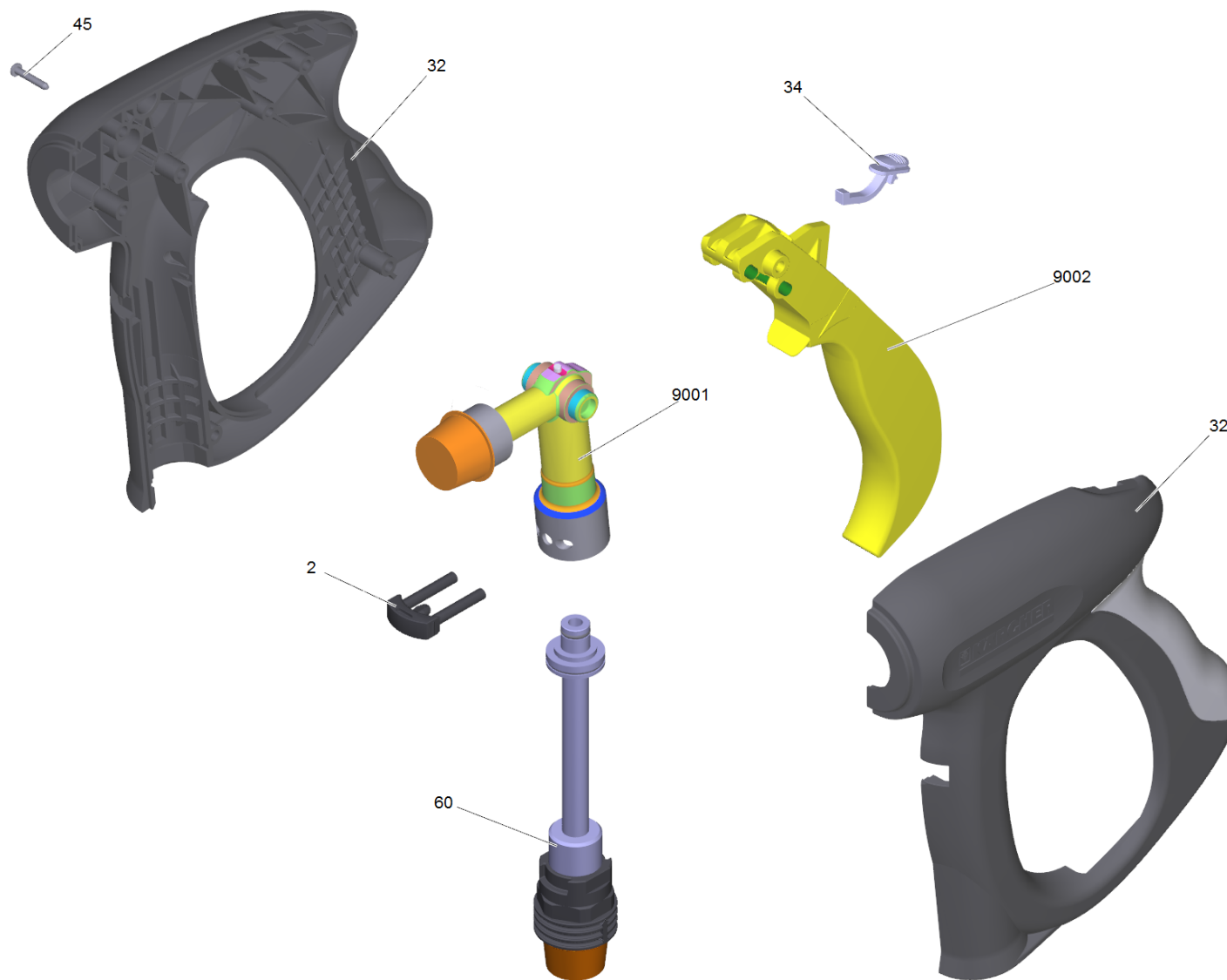
10 Standarta šļūtene DN6 25 MPa 10 m (6.391-238.0)

POS	Preces Nr.	Apraksts	Skaitis	Vienība
10	4.363-691.0	O-ring seal	1.000	ST
13	2.880-990.0	spare part set o ring from 2.880-296.0	1.000	ST



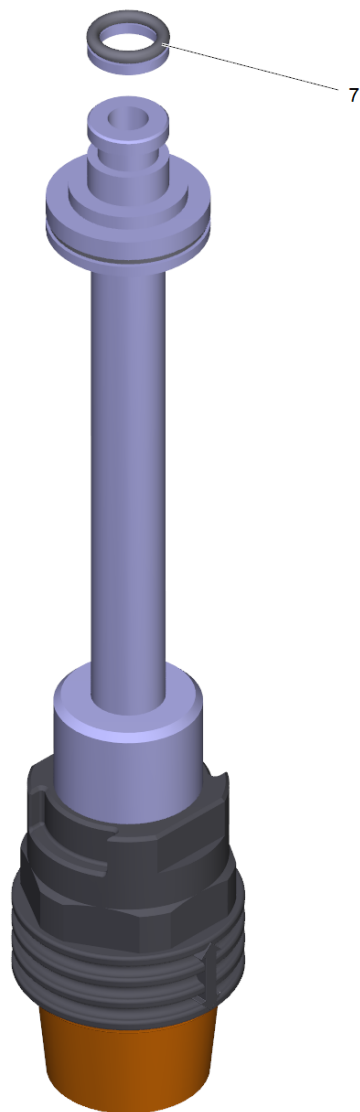
42 Hand trigger gun

POS	Preces Nr.	Apraksts	Skaitis	Vienība	Piezīme
9	4.421-739.0	Adapter pipeline	1.000	ST	
10	6.391-342.0	augstsp. šūtene - tikai nomaiņai DN8 3	1.000	ST	VERSION 2
	Vienuma teksts 1: 1.524-207.0				
12	7.343-008.0	Bloķētājgredzens 25x1,2-St-vz DIN 471	1.000	ST	
14	4.363-695.0	Grooved ring	1.000	ST	
13	5.321-668.0	Handle	1.000	ST	
1	4.775-466.0	Hand Trigger Gun	1.000	ST	VERSION 2
	Vienuma teksts 1: 1.524-207.0				
4	4.481-209.0	level complete	1.000	ST	
8	4.363-691.0	O-ring seal	1.000	ST	
15	4.775-526.0	Rotary controller	1.000	ST	
2	7.303-096.0	Skrūve 4x22 -ST-10.9-R2R (IN6RD)	7.000	ST	
3	5.481-331.0	Slīdnis	1.000	ST	
5	4.427-215.0	Spare part	1.000	ST	
6	4.037-013.0	Spare part	1.000	ST	
11	2.880-990.0	spare part set o ring from 2.880-296.0	1.000	ST	
7	5.321-669.0	Tureklis	1.000	ST	



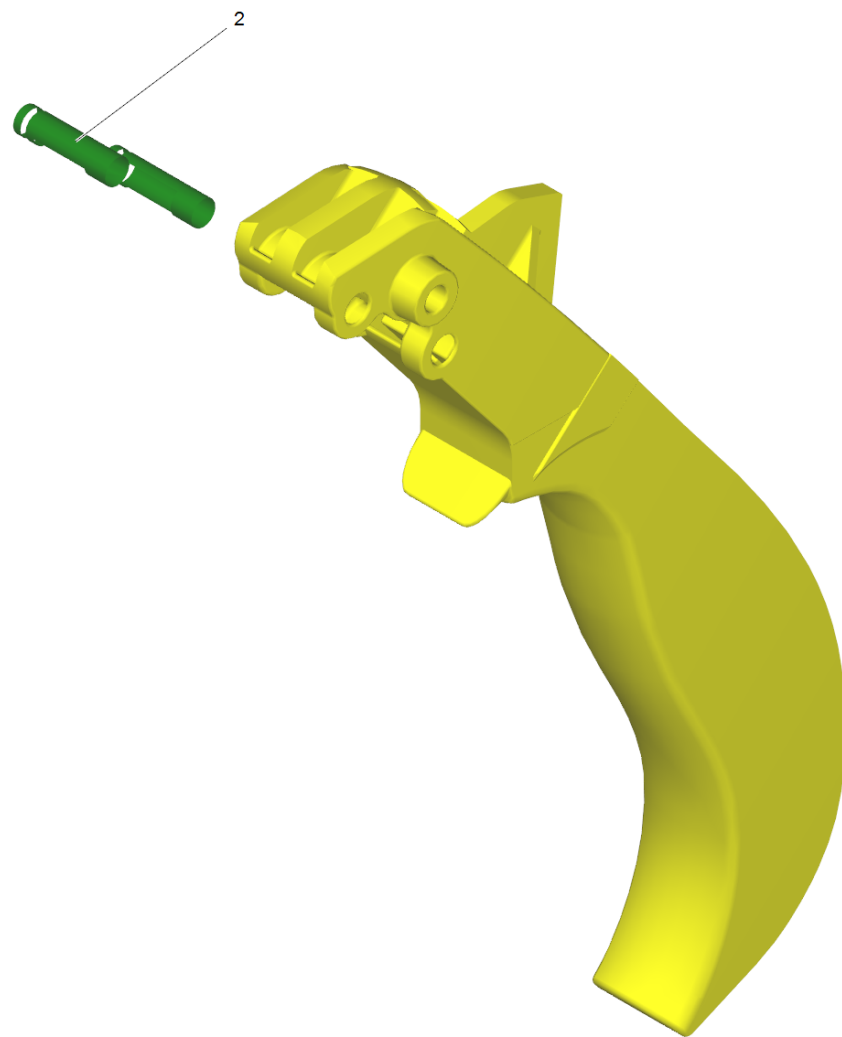
1 Hand Trigger Gun (4.775-466.0)

POS	Preces Nr.	Apraksts	Skaitis	Vienība
60	4.421-739.0	Adapter pipeline	1.000	ST
9002	4.481-209.0	level complete	1.000	ST
45	7.303-096.0	Skrūve 4x22 -ST-10.9-R2R (IN6RD)	7.000	ST
34	5.481-331.0	Slīdnis	1.000	ST
2	4.037-013.0	Spare part	1.000	ST
9001	4.427-215.0	Spare part	1.000	ST
32	5.321-669.0	Tureklis	1.000	ST



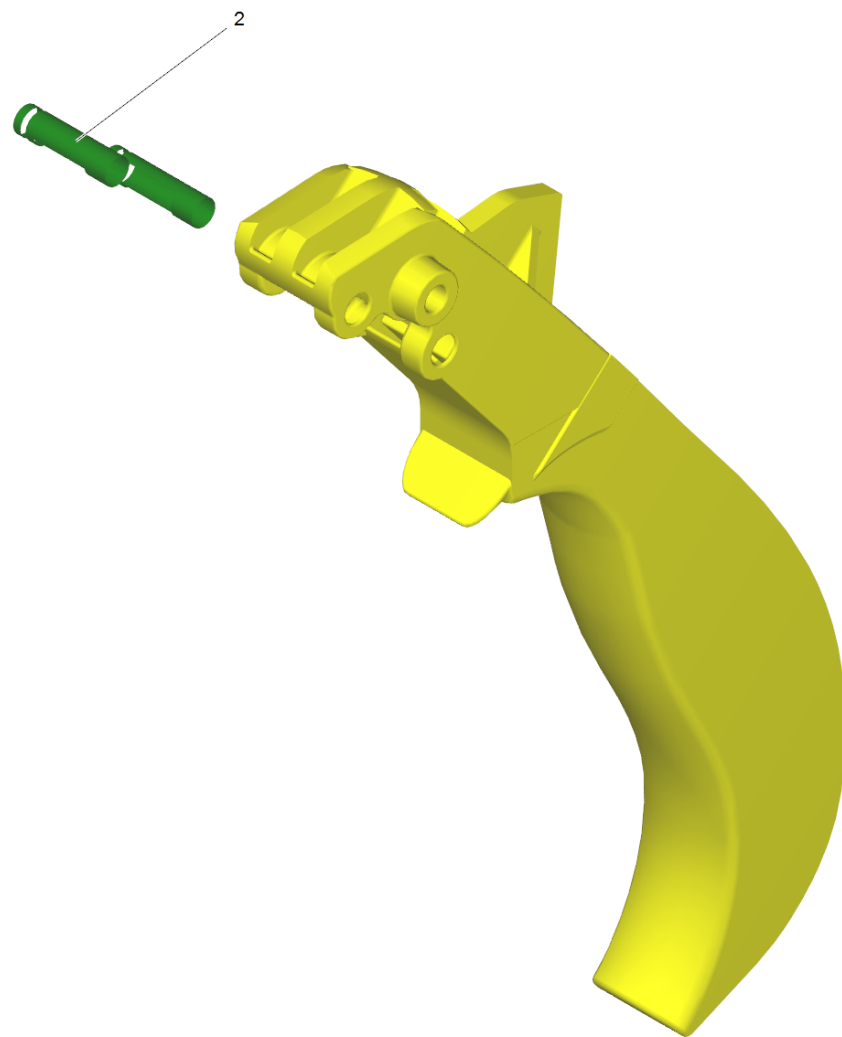
60 Adapter pipeline (4.421-739.0)

POS	Preces Nr.	Apraksts	Skaitis	Vienība
7	4.363-691.0	O-ring seal	1.000	ST



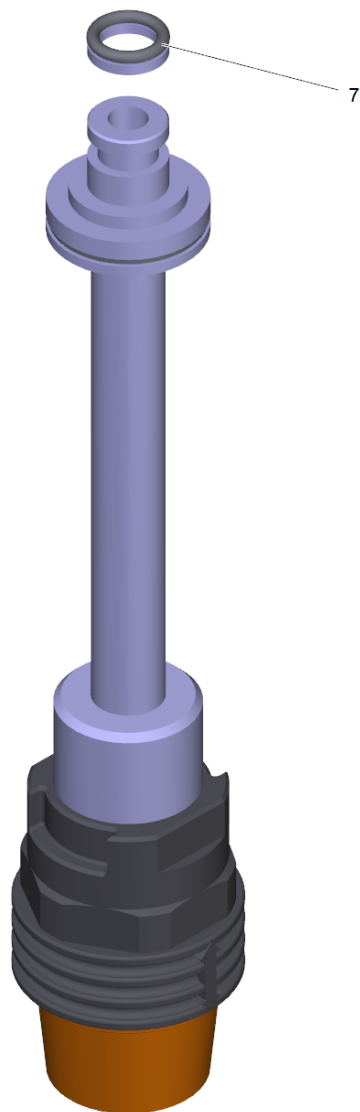
9002 level complete (4.481-209.0)

POS	Preces Nr.	Apraksts	Skaitis	Vienība
2	5.314-119.0	Pin	2.000	ST



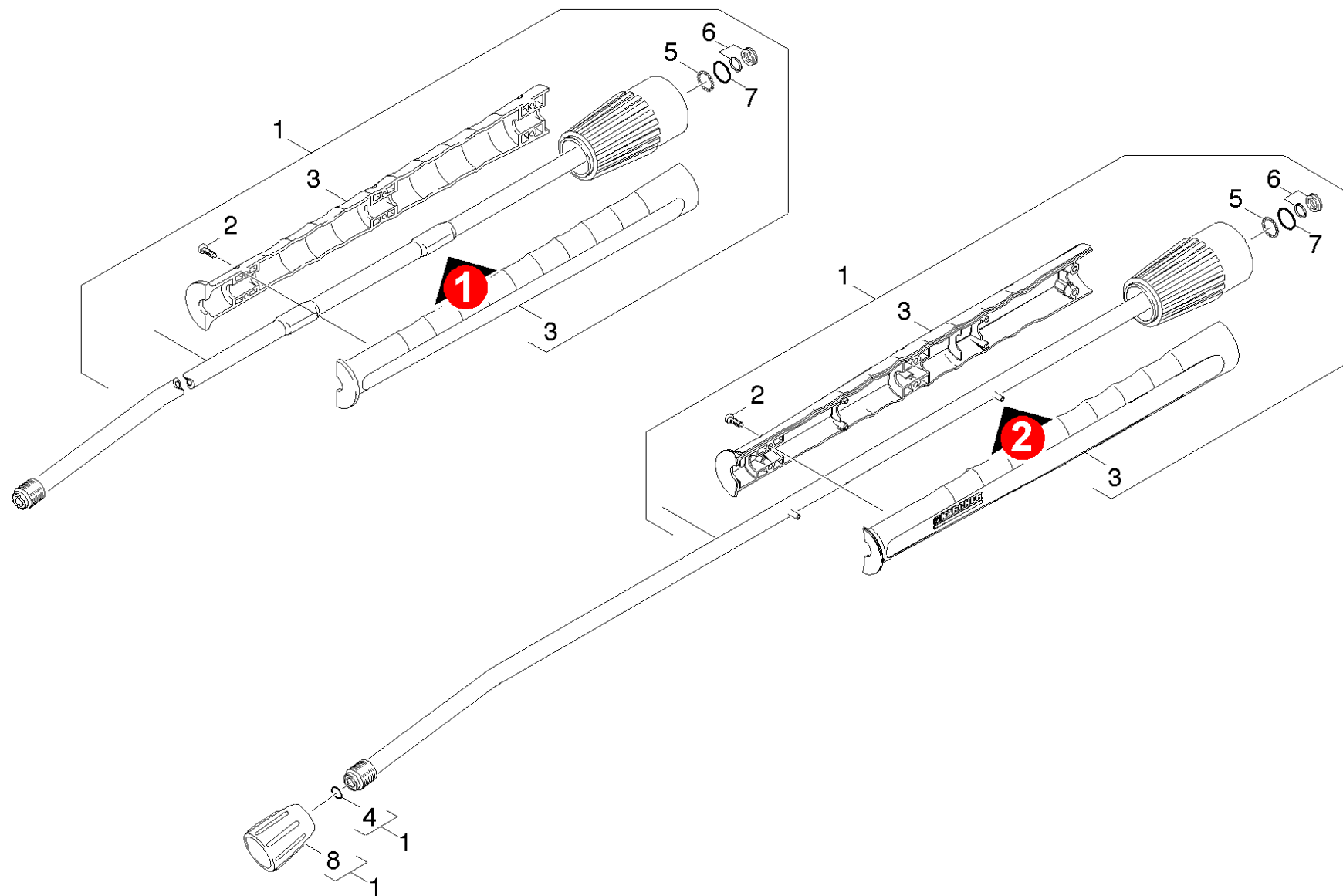
4 level complete (4.481-209.0)

POS	Preces Nr.	Apraksts	Skaitis	Vienība
2	5.314-119.0	Pin	2.000	ST



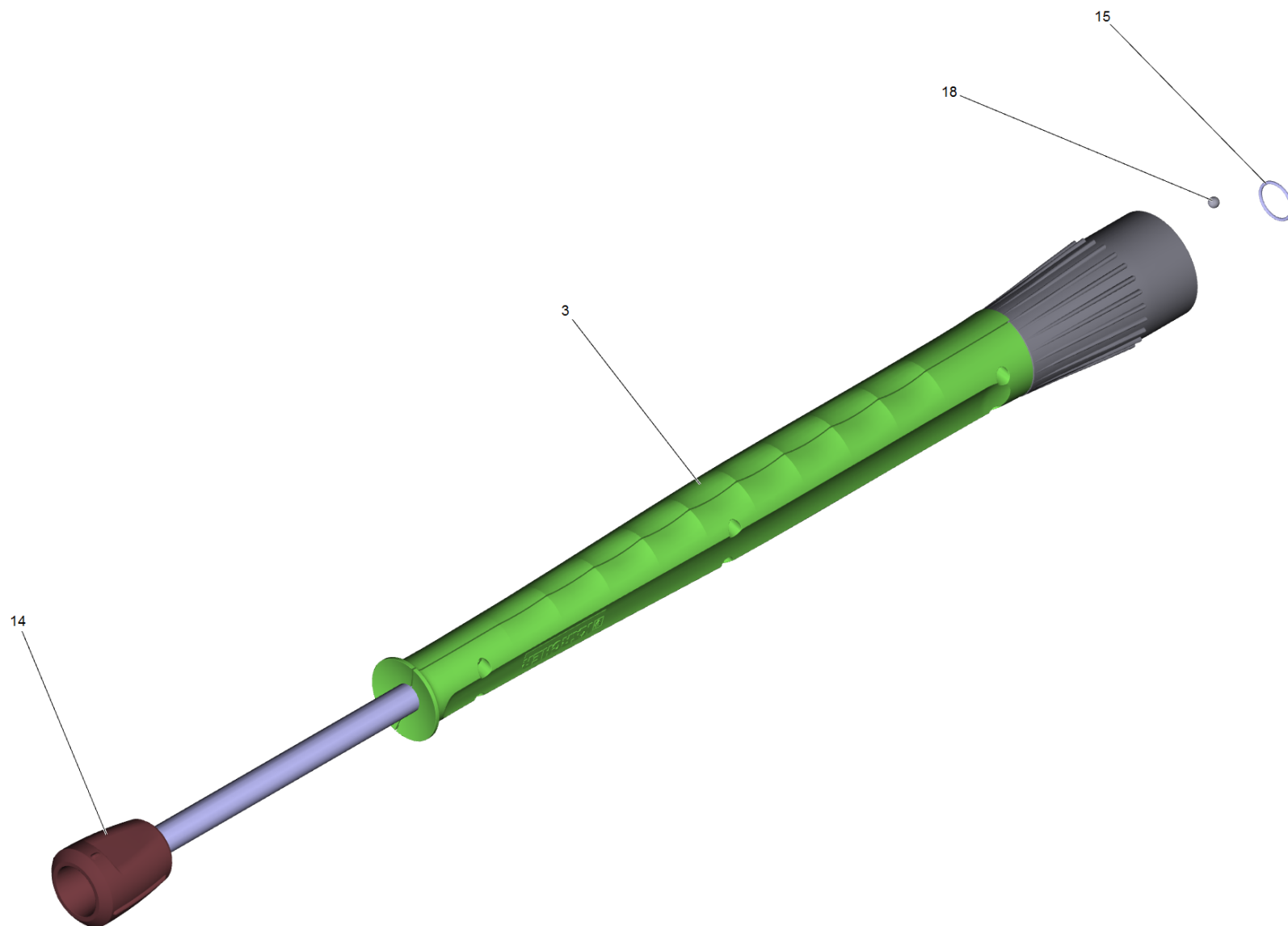
9 Adapter pipeline (4.421-739.0)

POS	Preces Nr.	Apraksts	Skaitis	Vienība
7	4.363-691.0	O-ring seal	1.000	ST



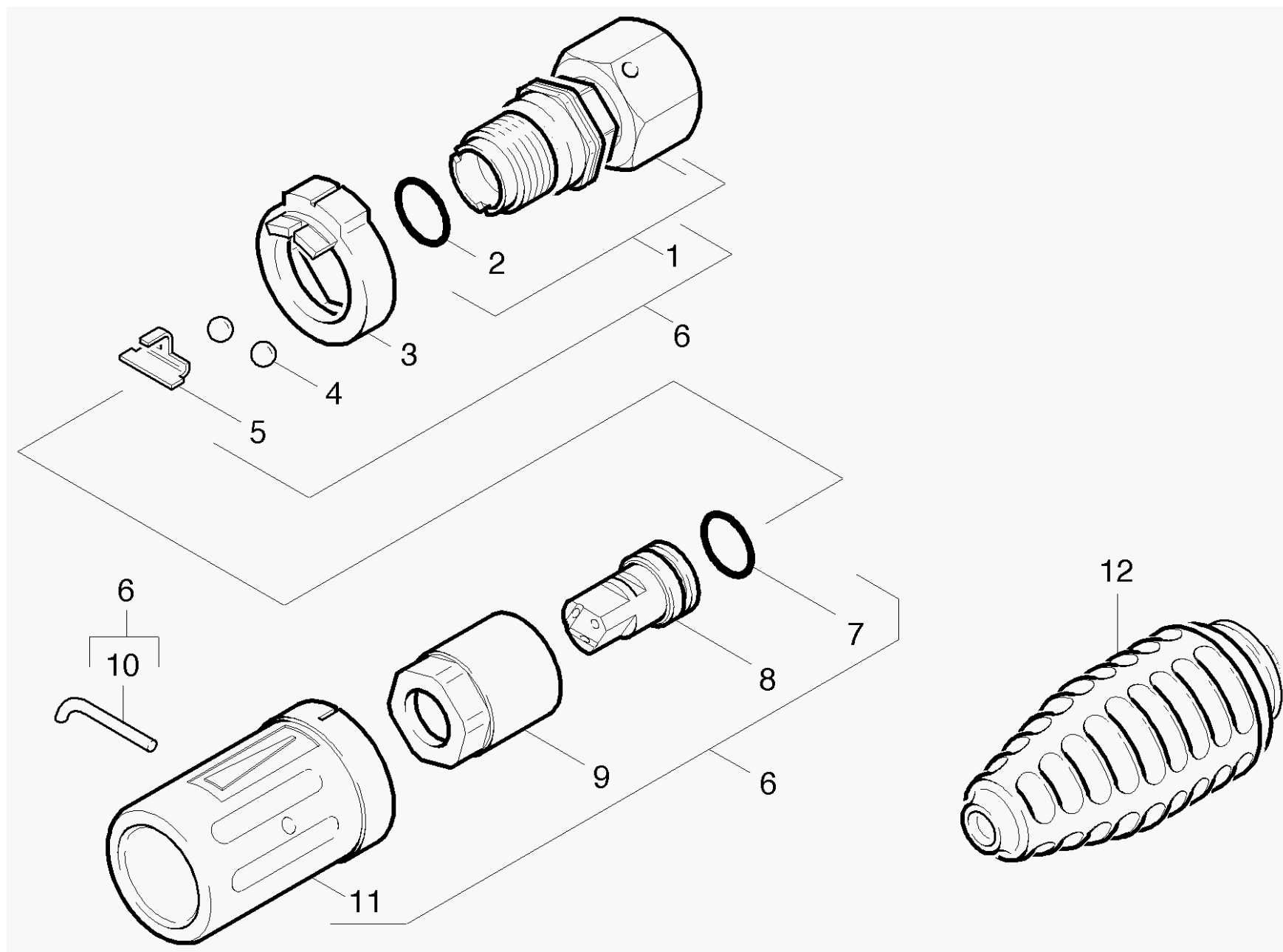
43 Jet pipe

POS	Preces Nr.	Apraksts	Skaitis	Vienība	Sērijas numurs no	Sērijas numurs līdz	Piezīme
7	6.362-524.0	Gredzenblīve 17,0 X 1,5	1.000	ST	0000000000	0000000000	
6	4.363-692.0	Grooved ring	1.000	ST	0000000000	0000000000	
3	5.321-691.0	Handhold few jet pipe	1.000	ST	0000000000	0000000000	VERSION 1
1	4.760-660.0	Jet pipe packaged only for replacement	1.000	ST	0000000000	0000000000	
5	7.401-915.0	Sfēra 2,5 G20 -1.4034 DIN 5401	20.000	ST	0000000000	0000000000	
2	7.303-129.0	Skrūve 4x16 -10.9-R2R (K-In6Rd)	6.000	ST	0000000000	0000000000	
8	5.401-129.0	Skrūves savienotāja daļa	1.000	ST	0000000000	0000000000	
4	2.880-990.0	spare part set o ring from 2.880-296.0	1.000	ST	0000000000	0000000000	
3	5.321-855.0	Stobrs ar metināto skrūvi	1.000	ST			VERSION 2



1 Jet pipe packaged only for replacement (4.760-660.0)

POS	Preces Nr.	Apraksts	Skaitis	Vienība
15	7.362-501.0	O-Ring seal 10x2 EPDM 70 DIN 3770	1.000	ST
18	7.401-915.0	Sfēra 2,5 G20 -1.4034 DIN 5401	1.000	ST
14	5.401-210.0	Skrūves savienotāja daļa	1.000	ST
3	5.321-855.0	Stobrs ar metināto skrūvi	1.000	ST



44 Nozzle

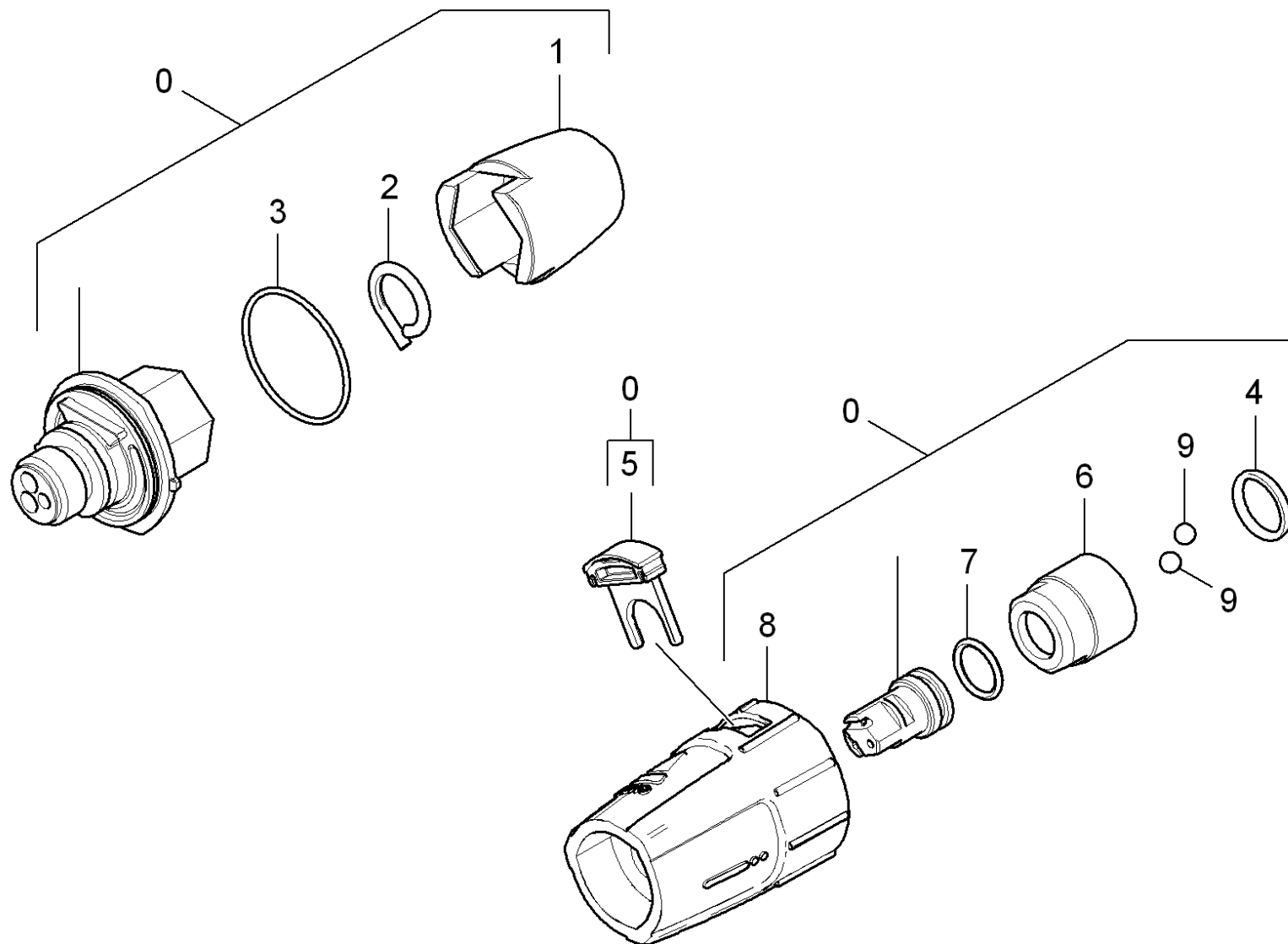
POS	Preces Nr.	Apraksts	Skaitis	Vienība	Sērijas numurs no	Sērijas numurs līdz
11	5.394-269.0	Aizsargdetāļa	1.000	ST	0000000000	0000000000
7	6.362-480.0	Gredzenblīve 12,42x 1,78	1.000	ST	0000000000	0000000000
2	6.362-460.0	Gredzenblīve 14,0 X 2,5-NBR 70	1.000	ST	0000000000	0000000000
9	5.311-117.0	Hexagon nut	1.000	ST	0000000000	0000000000
10	5.037-059.0	hook	1.000	ST	0000000000	0000000000
12	4.763-988.0	Rotor nozzle 045	1.000	ST	0000000000	0000000000
Vienuma teksts 1: 1.524-208.0 / -210.0 / -211.0						
1	4.402-042.0	Screw union	1.000	ST	0000000000	0000000000
4	7.401-902.0	Sfēra 5 G20 -1.4034 DIN 5401	2.000	ST	0000000000	0000000000
3	5.030-528.0	Spare part	1.000	ST	0000000000	0000000000
6		Stockpiling discontinued	1.000	ST	0000000000	0000000000
8	5.415-604.0	Triple jet nozzle 042	1.000	ST	0000000000	0000000000
5	5.042-405.0	Turētājs	1.000	ST	0000000000	0000000000

12 Rotor nozzle 045 (4.763-988.0)

POS	Preces Nr.	Apraksts	Skaitis	Vienība
510	6.286-058.0	Adhesiv tape PE 50mm x 66 m transparen	0.110	M
6	5.250-074.0	Bearing ring	1.000	ST
522	6.590-774.0	Corrugated cardboard blanks 1200 x 800	0.001	ZST
9	6.362-498.0	Gredzenblīve 6,75x1,78 NBR 70	1.000	ST
3	5.060-500.0	Housing	1.000	ST
2		Moulded part	1.000	ST
10	6.362-463.0	O-Ring seal 28,0 X 2,0-NBR 78	1.000	ST
7	5.394-375.0	Protection part	1.000	ST
999	2.884-113.0	Spare part set	1.000	ST
520	6.595-244.0	Stretch film	0.001	KG
520		Wooden pallet EURO-POOL	0.001	ZST

999 Spare part set (2.884-113.0)

POS	Preces Nr.	Apraksts	Skaitis	Vienība
8	6.590-355.0	Bag PE 130x140 mm neutral	1.000	ST
8	6.590-355.0	Bag PE 130x140 mm neutral	1.000	ST
2	5.250-074.0	Bearing ring	1.000	ST
2	5.250-074.0	Bearing ring	1.000	ST
3	6.362-498.0	Gredzenblīve 6,75x1,78 NBR 70	1.000	ST
3	6.362-498.0	Gredzenblīve 6,75x1,78 NBR 70	1.000	ST
9	6.376-036.0	Label spare parts neutrally 65x55 MM	1.000	ZST
9	6.376-036.0	Label spare parts neutrally 65x55 MM	1.000	ZST
5	6.362-463.0	O-Ring seal 28,0 X 2,0-NBR 78	1.000	ST
5	6.362-463.0	O-Ring seal 28,0 X 2,0-NBR 78	1.000	ST
6	6.288-072.0	Silikona smērviena	1.000	ST
6	6.288-072.0	Silikona smērviena	1.000	ST



45 Nozzle

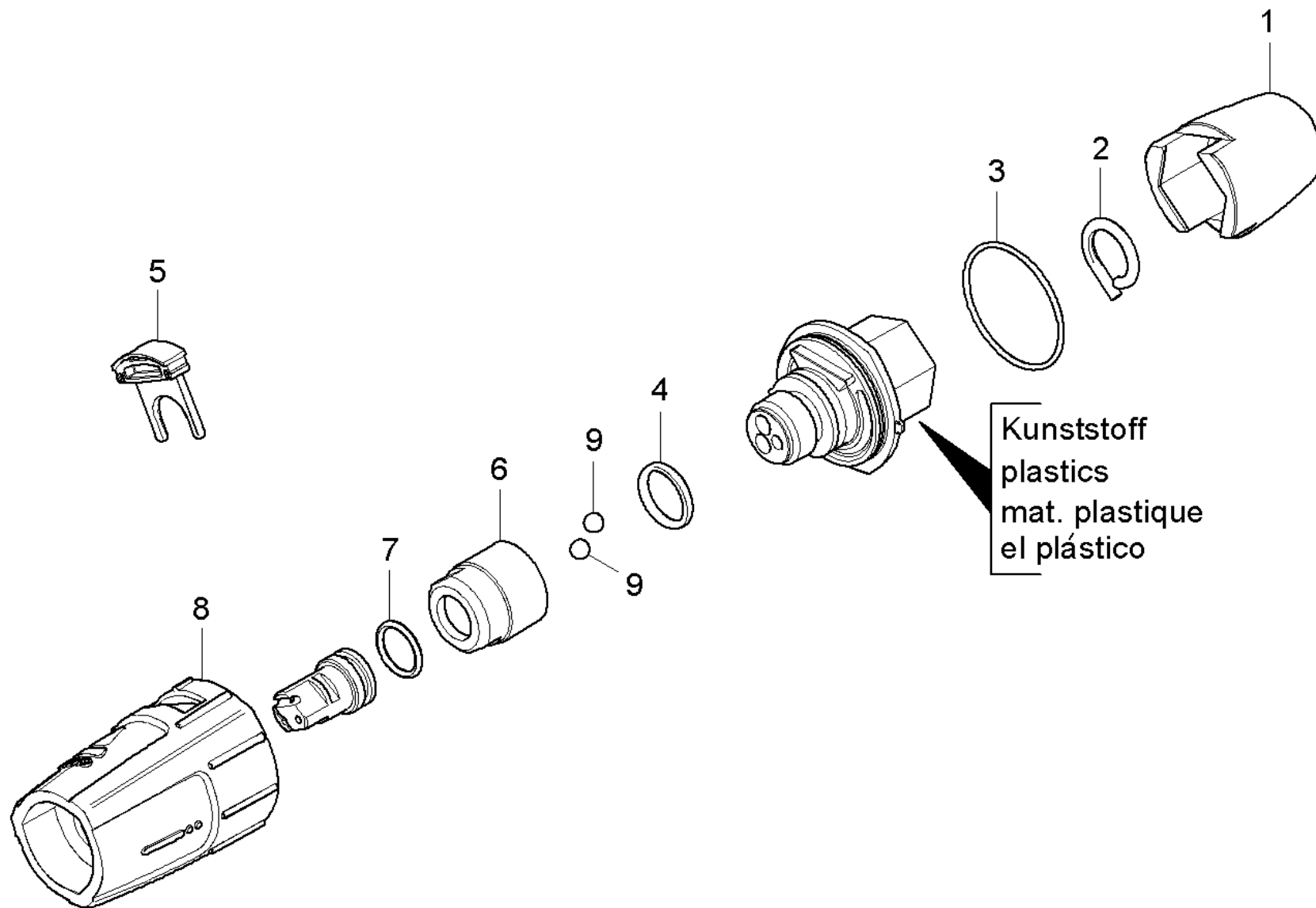
POS	Preces Nr.	Apraksts	Skaitis	Vienība
8	5.394-859.0	Aizsargdetāļa	1.000	ST
7	6.362-480.0	Gredzenblīve 12,42x 1,78	1.000	ST
4	6.362-460.0	Gredzenblīve 14,0 X 2,5-NBR 70	1.000	ST
6	5.311-225.0	Nut	1.000	ST
3	6.362-409.0	O-Ring seal 32,0 X 1,5	1.000	ST
2	6.343-150.0	Pin 03	1.000	ST
1	5.394-530.0	Protection part complete	1.000	ST
9	7.401-902.0	Sfēra 5 G20 -1.4034 DIN 5401	2.000	ST
5	5.321-884.0	Spaile	1.000	ST
0	4.767-151.0	Triple jet nozzle only for replacement	1.000	ST

Triple jet nozzle only for replacement (4.767-151.0)

POS	Apraksts	Skaitis	Vienība
2	Spare parts list triple jet nozzle	1.000	ST

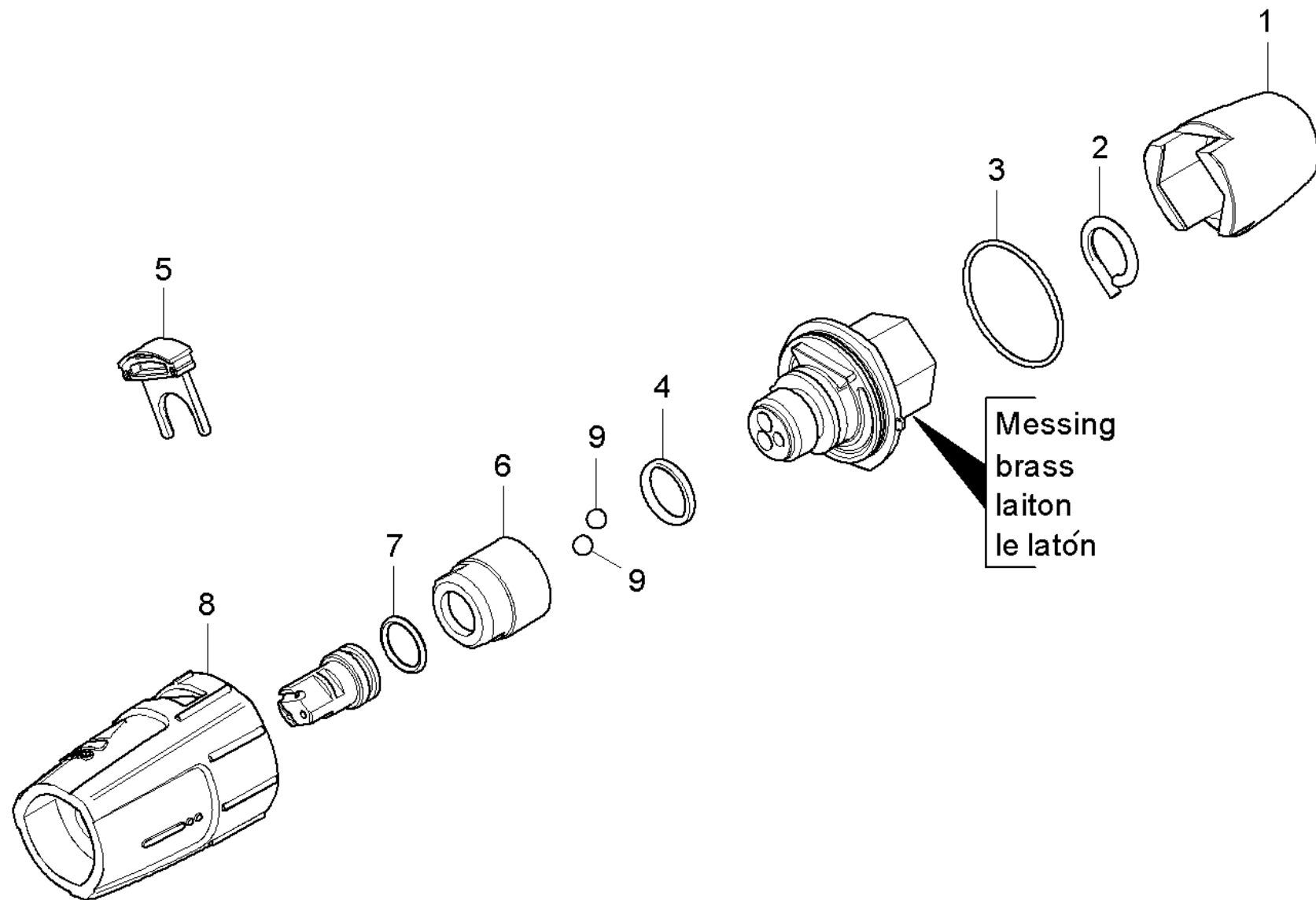
2 Spare parts list triple jet nozzle

POS	Apraksts	Skaitis	Vienība
20	Triple jet nozzle brass	1.000	ST
10	Triple jet nozzle plastics	1.000	ST



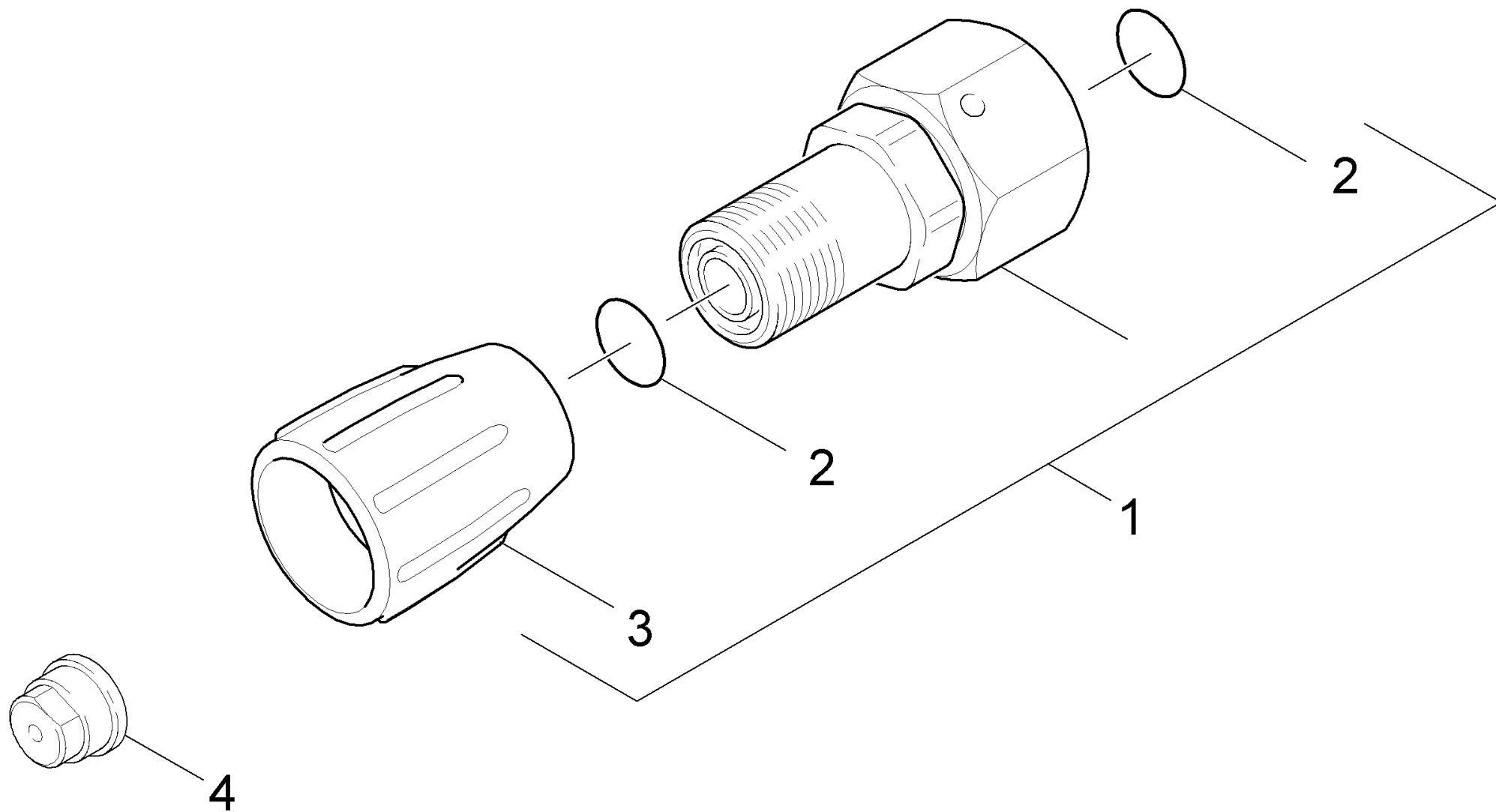
10 Triple jet nozzle plastics

POS	Preces Nr.	Apraksts	Skaitis	Vienība
7	6.362-480.0	Gredzenblīve 12,42x 1,78	1.000	ST
6	5.311-236.0	Nut	1.000	ST
4	7.362-039.0	O-Ring seal 15,5x1,5 -NBR70 DIN 3771	1.000	ST
3	6.362-409.0	O-Ring seal 32,0 X 1,5	1.000	ST
2	6.343-150.0	Pin 03	1.000	ST
8	5.394-874.0	Protection part	1.000	ST
1	5.394-530.0	Protection part complete	1.000	ST
9	7.401-902.0	Sfēra 5 G20 -1.4034 DIN 5401	2.000	ST
5	5.321-884.0	Spaile	1.000	ST



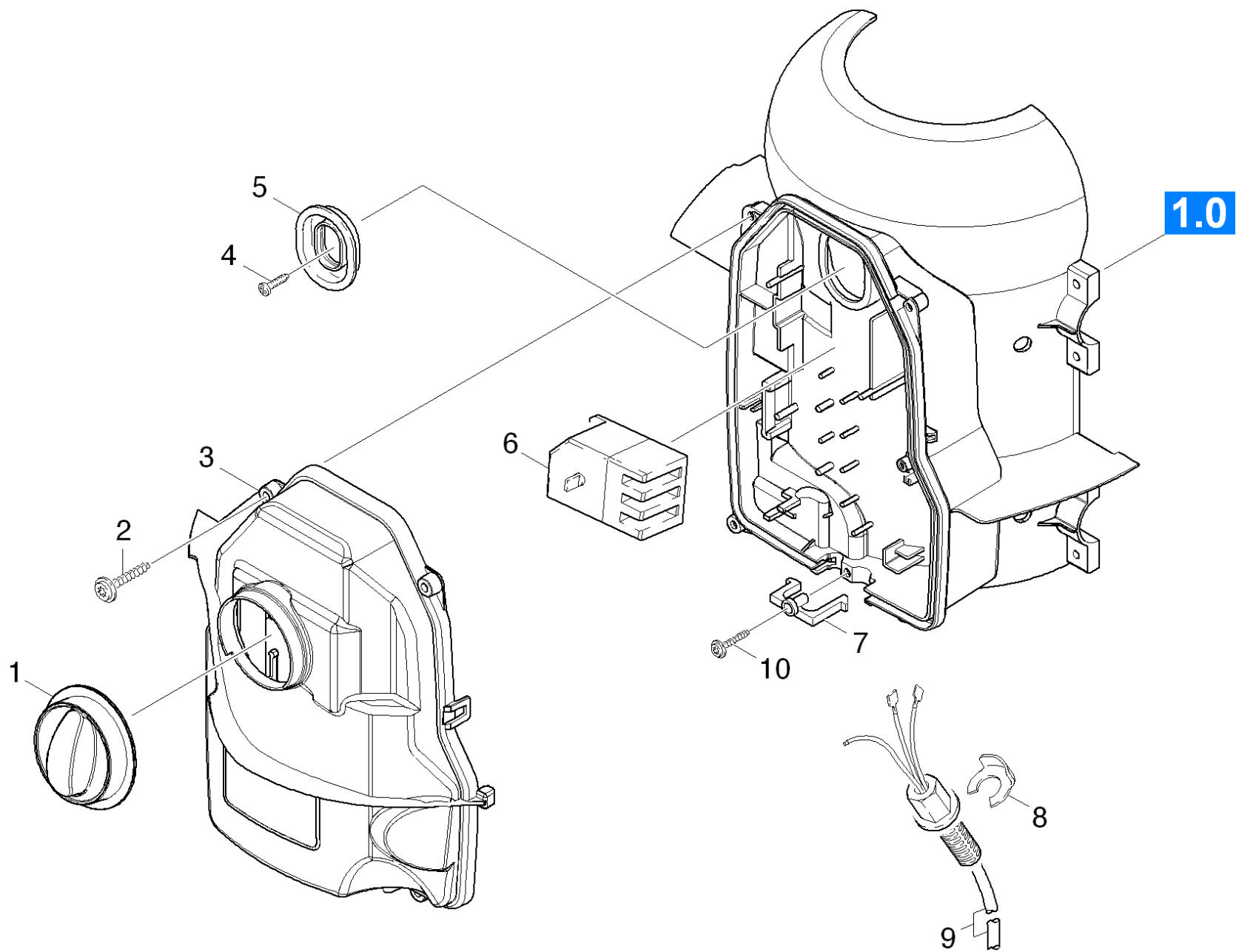
20 Triple jet nozzle brass

POS	Preces Nr.	Apraksts	Skaitis	Vienība
8	5.394-859.0	Aizsargdetāļa	1.000	ST
7	6.362-480.0	Gredzenblīve 12,42x 1,78	1.000	ST
4	6.362-460.0	Gredzenblīve 14,0 X 2,5-NBR 70	1.000	ST
6	5.311-225.0	Nut	1.000	ST
3	6.362-409.0	O-Ring seal 32,0 X 1,5	1.000	ST
2	6.343-150.0	Pin 03	1.000	ST
1	5.394-530.0	Protection part complete	1.000	ST
9	7.401-902.0	Sfēra 5 G20 -1.4034 DIN 5401	2.000	ST
5	5.321-884.0	Spaile	1.000	ST



46 Screw union

POS	Preces Nr.	Apraksts	Skaitis	Vienība
1	4.402-022.0	Joint ring	1.000	ST
4	2.883-831.0	Power nozzle 25042	1.000	ST
	Vienuma teksts 1: 1.524-207.0			
3	5.401-210.0	Skrūves savienotāja daļa	1.000	ST
2	2.880-990.0	spare part set o ring from 2.880-296.0	1.000	ST



50 Electric box

POS	Preces Nr.	Apraksts	Skaitis	Vienība	Sērijas numurs no	Sērijas numurs līdz
8	6.343-186.0	Bloķētājgredzens	1.000	ST	0000000000	0000000000
9	6.649-443.0	Cable without plug	1.000	ST	0000000000	0000000000
	Vienuma teksts 1: 1.524-210.0					
9	6.649-444.0	Cable with plug	1.000	ST	0000000000	0000000000
	Vienuma teksts 1: 1.524-200.0 / -201.0 / -207.0 / -208.0 /					
	Vienuma teksts 2: -211.0					
6	6.631-190.0	Elektromotora aizsardzības slēdzis	1.000	ST	0000000000	0000000000
5	5.365-181.0	Gasket	1.000	ST	0000000000	0000000000
1	5.321-692.0	Rokturis	1.000	ST	0000000000	0000000000
4	7.303-031.0	screw	1.000	ST	0000000000	0000000000
2	7.303-108.0	Skrūve 5x20 -10.9-R2R (In6Rd)	4.000	ST	0000000000	0000000000
10	6.303-200.0	Skrūve 5x25-IN6RD	1.000	ST		
7	5.263-058.0	Tensioning part	1.000	ST	0000000000	0000000000
3	5.064-176.0	Vāks	1.000	ST	0000000000	0000000000