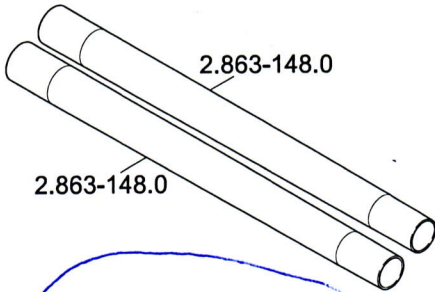
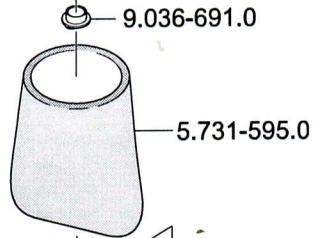
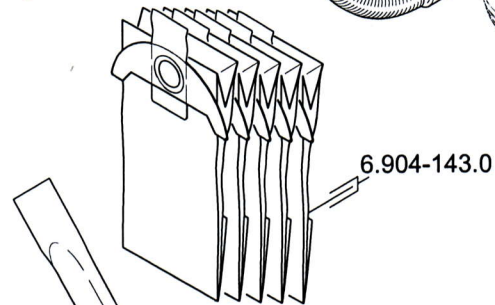
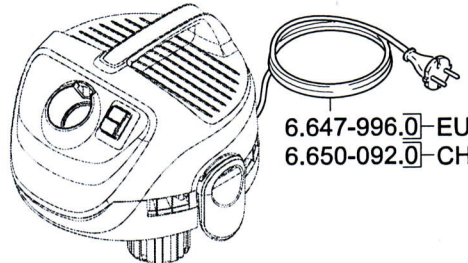
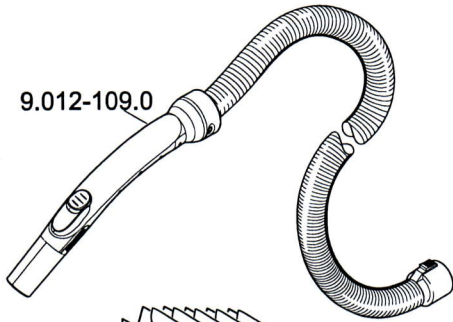


WD 2.500



4.070-899.0 - 5.570-081.0

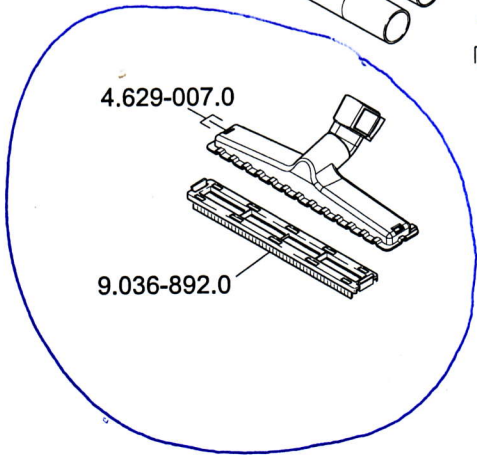
4.070-899.0

4.070-899.0

5.640-364.0

6.435-353.0

6.435-353.0



5.964-573.0 16.01.2012