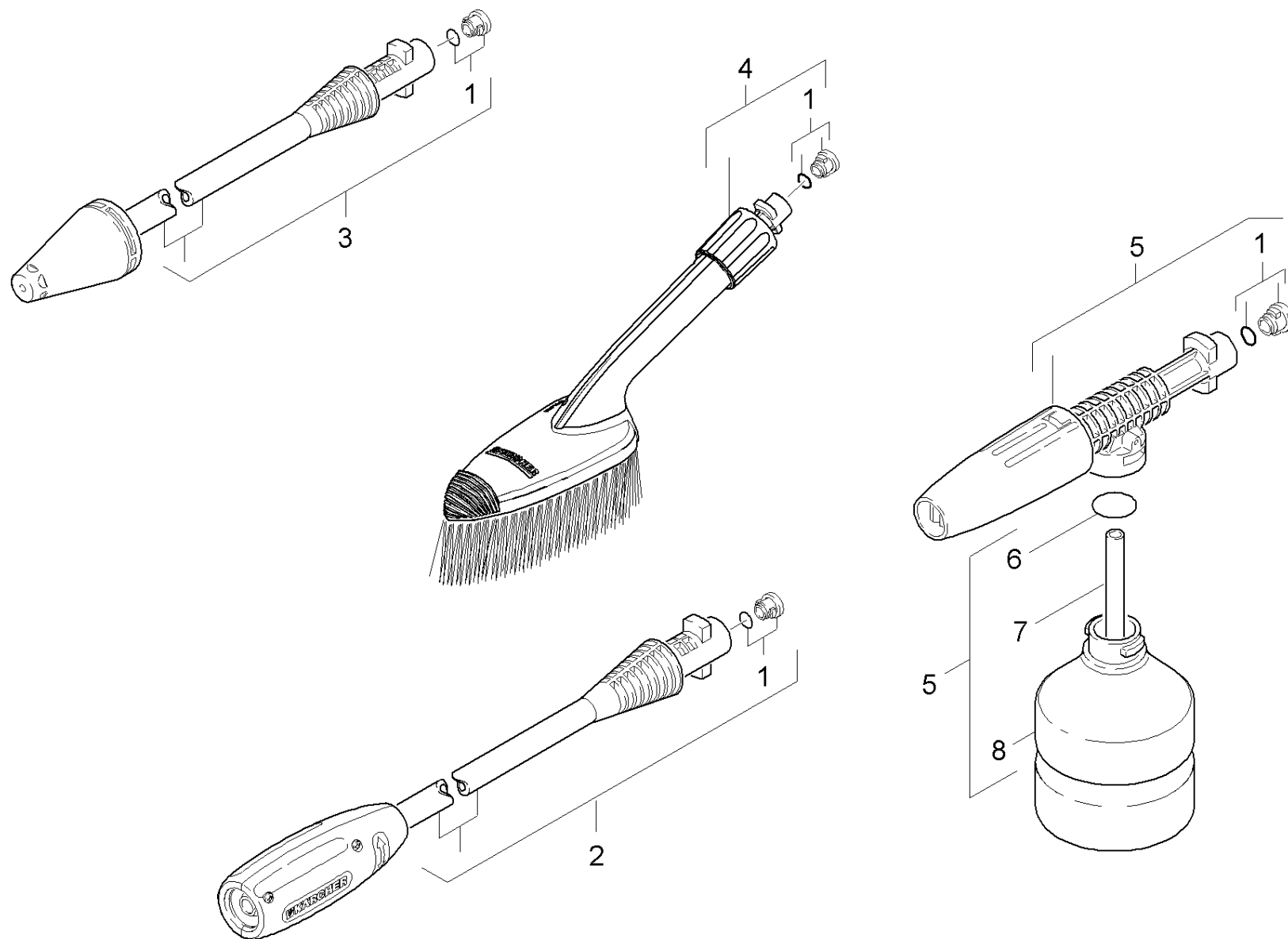


### 43 Струйная трубка

Обзор технических документов/Home & Garden/Высоконапорный мойщик холодной во/Электромотор/К 2/К 2.75 M Plus \*1Т (1.601-543.0)/Перечень запасных деталей K2.56M \*CA //40 Принадлежности/43 Струйная трубка



### 43 Струйная трубка

Обзор технических документов/Home & Garden/Высоконапорный моющий прибор холодная во/Электромотор/К 2/К 2.75 M Plus \*IT (1.601-543.0)/Перечень запасных деталей К2.56M \*CA //40 Принадлежности/43 Струйная трубка

ЗЧ/БЧ	Поз.	Материальный №	Обозначение	Количество	Единица	от № WK	до № WK	Текст сноски
	1	2.640-729.0	Комплект колец круглого сечения	1.000	ST	0000000000	0000000000	
X	2	4.760-723.0	Струйная трубка K2 0287	1.000	ST			
Текст позиции: 1.601-544.0 /-545.0								
X	2	4.760-601.0	VPS K2 021 K	1.000	ST	0000000000	0000000000	
Текст позиции: 1.601-541.0 /-542.0								
	3	4.764-243.0	Роторная форсунка K2 027 St	1.000	ST			
	4	2.640-589.0	Продольная щетка	1.000	ST			
X-X	5	2.641-848.0	Сопло для пенной чистки упаков. 0,3 л	1.000	ST			
	6	6.964-008.0	Уплотнительное кольцо	1.000	ST			
	7	6.388-216.0	Шланг DN 5	1.000	M			ЗАКАЗЫВАТЬ МЕТРАЖОМ
	8	6.964-007.0	Флакон для чистящего средства	1.000	ST			