

Ersatzteilliste
(59580290) ETL PUZZI 100

DE

HINWEISE:

Nicht positionierte Bauteile sind keine Ersatzteile!

Die Schreibweise der Teilenummer, z.B. 75456380, entspricht der Teilenummer 7.545-638.0.

Mengenangaben:

Die Mengenangaben in der Ersatzteilliste entsprechen den in der Baugruppe verbauten Stückzahlen der Bauteile.

Meterware:

Ersatzteile welche als Meterware geliefert werden sind auf Einbaulänge selbst zu kürzen. Die Stückzahlen sind als Mindestbestellmenge =1m angegeben und müssen je nach Bedarf auf weitere volle Meterzahlen erhöht werden.

Versionen/ Werknummern:

Sind Versionen oder Werknummern in der Ersatzteilliste angegeben, ist anhand dieser vor Bestellung zu prüfen, welches Bauteil für ihr Gerät verwendet werden muss.

Lackierte Teile:

Bei Bestellungen von lackierten Teilen welche in der Ersatzteilliste nicht in verschiedenen Farben ausgewiesen sind, ist zusätzlich die Farbnummer oder Farbe mit anzugeben.

Technische Änderungen:

Technische Änderungen sowie das Recht der ausschließlichen Auswertung unseres geistigen Eigentums behalten wir uns vor.

EN

INSTRUCTIONS:

Non-positioned components are not spare parts!

The designation of the part number e.g. 75456380 is equal to 7.545-638.0.

Quantity details:

The quantity details in the spare parts list correspond to the number of pieces of the component installed in the assembly group.

Piece goods:

Spare parts that are sold as piece goods are to be cut to the desired length. The quantities have been indicated as minimum order quantity =1m and must be rounded off to the full meter figure depending on your requirements.

Version/ Plant numbers:

If version or plant numbers are mentioned in the spare parts list, then use the same to check before ordering which spare part needs to be used for your appliance.

Painted parts:

While ordering painted parts that are not mentioned in the spare parts list in their colour variations, please mention the colour number or the colour you require.

Technical changes:

We reserve the right to make technical changes as well as the right to exclusive use of our intellectual property.

FR

REMARQUES:

Les composants non affectés d'une position ne sont pas des pièces de rechange!

La désignation du numéro de pièce, par ex. 75456380, correspond au numéro de pièce 7.545-638.0.

Indications de quantité:

Les indications de quantité dans la liste de pièces de rechange corresponde aux nombres de pièces des composant utilisées dans la construction.

Matériel au mètre:

Les pièces de rechange qui sont livrées au mètre doivent être raccourcies à longueur souhaitée par l'acheteur même. Les nombres des pièces sont indiquées en quantité de commande minimale = 1m et doivent être augmentés selon le besoin à une chiffre de mètre complète.

Versions/ Numéros d'usine:

Lorsqu'il sont indiquées des versions ou des numéros d'usine dans la liste de pièces de rechange, vous devez vérifier que composant doit être utilisé pour votre appareil.

Pièces laquées:

Pour commander des pièces laquées, où les différentes couleurs ne sont pas indiquées dans la liste des pièces de rechange, vous devez indiquer en plus le numéro de la couleur ou seulement la couleur.

Modifications techniques:

Nous nous réservons la possibilité des modifications techniques ainsi le droit d'exploitation exclusive de notre propriété intellectuelle.

IT

AVVERTENZE:

I componenti non posizionati non sono dei pezzi di ricambio!

L'indicazione del codice pezzo, ad es. 75456380, corrisponde al codice pezzo 7.545-638.0

Indicazioni di quantità:

Le indicazioni di quantità riportate dall'elenco "parti di ricambio" corrispondono al numero delle singole componenti contenute nella rispettiva unità.

Merce a metro:

Le parti di ricambio fornite come "merce a metro" devono venire in seguito accorciate alla lunghezza necessaria per il montaggio. La quantità unitaria è indicata come "quantità minima di ordinazione = 1m" e deve all'occorrenza venire moltiplicata per il numero intero di metri necessari.

Versioni / Numeri di fabbricazione:

Quando l'elenco "parti di ricambio" riporta diverse versioni o numeri di fabbricazione, confrontare la versione o il numero di fabbricazione del ricambio desiderato con quelle/i presenti nell'elenco e indicarla/o al momento dell'ordinazione.

Parti di ricambio verniciate:

Nel caso di ricambi verniciati, se l'elenco parti di ricambio non ne riporta espressamente i diversi colori, al momento dell'ordinazione è necessario indicare anche il colore o il numero del colore desiderato.

Modifiche tecniche:

Ci riserviamo il diritto di apportare modifiche tecniche così come il diritto di utilizzo esclusivo della nostra proprietà intellettuale.

ES

INDICACIONES:

Las piezas no colocadas no son piezas de repuesto!

La notación de los números de las piezas, p.ej. 75456380 corresponde al número de pieza 7.545-638.0.

Cantidades:

Las indicaciones de cantidades de la lista de piezas de repuesto corresponden al número de piezas montadas en el componente.

Mercancía por metros:

Las piezas de repuesto que se suministran por metros se pueden cortar al largo deseado. La unidad mínima de pedido es de = 1 m y el número de metros completos se puede aumentar según necesidad.

Versiones/números de fábrica:

Si se indica la versión o número de fábrica en la lista de piezas de repuesto, se debe comprobar en ella la pieza a usar para su aparato antes de realizar el pedido.

Piezas lacadas:

Al realizar pedidos de piezas lacadas que no estén indicadas en los diferentes colores en la lista de piezas de repuesto, se debe indicar también la referencia del color o el color.

Modificaciones técnicas:

Reservados los derechos de realizar modificaciones técnicas y aprovechar nuestra propiedad intelectual.

PL

WSKAZÓWKI:

Nie pozycjonowane elementy nie są częściami zamiennymi

Sposób zapisywania numeru części, np. 75456380, odpowiada numerowi części 7.545-638.0.

Dane ilości:

Dane ilości podane w liście części zamiennych odpowiadają liczbie sztuk podzespołów tworzących dany moduł.

Towar sprzedawany na metry:

Części zamienne dostarczane jako towar sprzedawany na metry po zamontowaniu należy samodzielnie skrócić do potrzebnej długości. Liczba sztuk podana jest jako minimalna ilość zamówienia = 1m i w zależności od potrzeb zwiększa się ją o kolejne pełne metry.

Wersje/ Numer zakładu:

Jeżeli w liście części zamiennych podane są wersje lub numery zakładu, przed zamówieniem na ich podstawie należy sprawdzić, który podzespół stosuje się w Państwa urządzeniu.

Części lakierowane:

W przypadku zamówień części lakierowanych, które w liście części zamiennych nie podano w wielu kolorach, należy dodatkowo zaznaczyć nr koloru lub kolor.

Zmiany techniczne:

Zastrzegamy sobie prawo do zmian technicznych oraz wyłącznego wykorzystywania naszej własności intelektualnej.

RU

УКАЗАНИЯ:

Не позиционированные детали не являются запасными частями.

Маркировка номера детали, например, 75456380, соответствует номеру детали 7.545-638.0.

Указание количества:

Количественные данные в списке запасных частей соответствуют числу компонентов, входящих в состав узлов.

Товар, продаваемый на метры:

Запасные части, продающиеся на метры, необходимо обрезать до нужной длины. Число изделий указано в виде минимального объема заказа = 1м и их количество можно округлить до требуемого по мере необходимости.

Варианты исполнения/заводские номера:

Если варианты исполнения или заводские номера указаны в списке запасных частей, то перед заказом необходимо проверить, какая деталь подходит для вашего устройства.

Лакированные детали:

При заказе лакированных деталей, варианты расцветки которых не указаны в списке запасных частей, необходимо дополнительно указать номер цвета или необходимый для вас цвет.

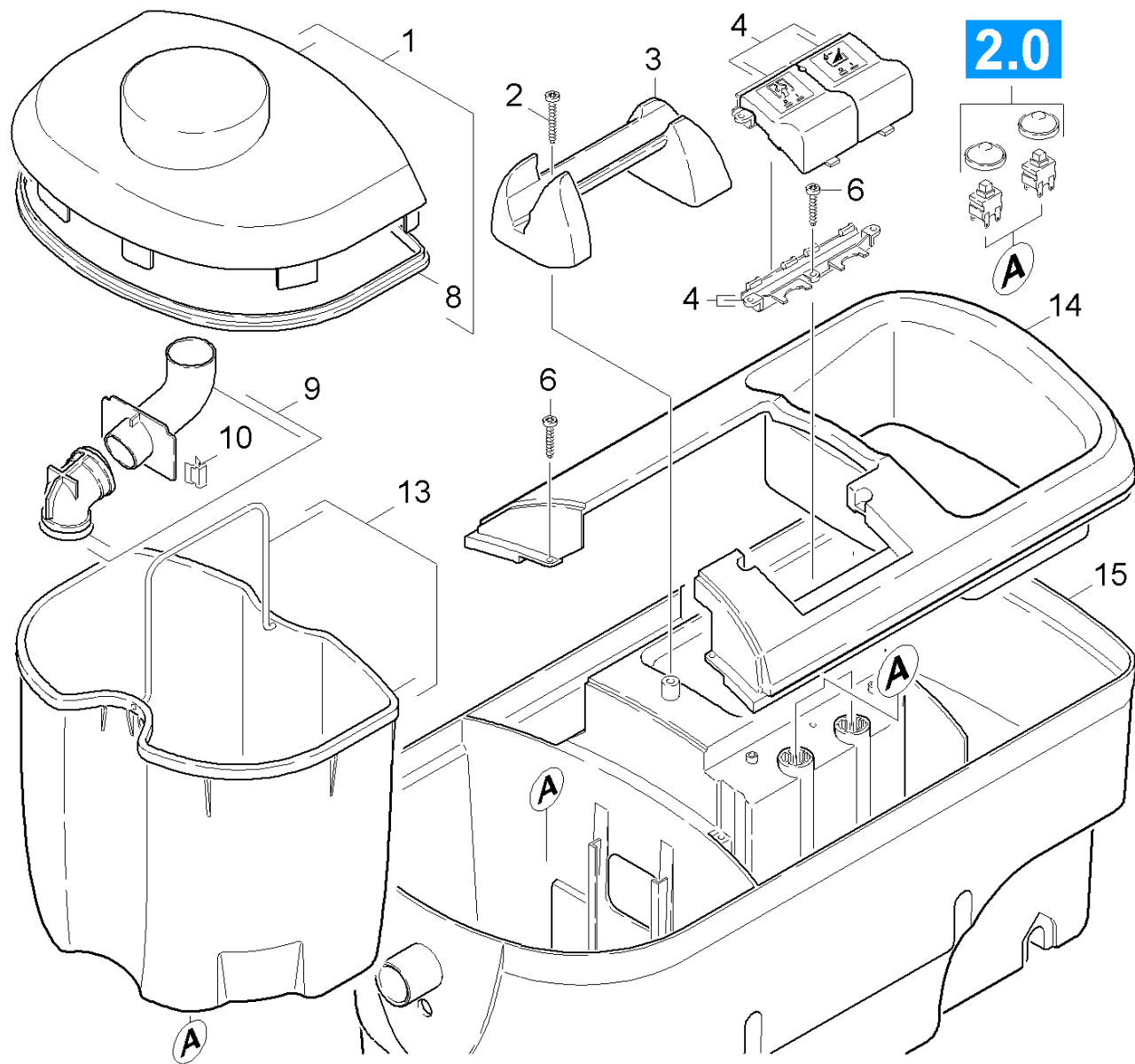
Технические изменения:

Мы оставляем за собой право на технические изменения, а также право на исключительное использование нашей интеллектуальной собственности.

ETL PUZZI 100 (59580290).....	6
10 Behaelter Wasser PUZZI 100 (01626400).....	7
20 Geraet Einzelteile PUZZI 100 (01626420).....	9
30 Gehaeuse Einschub kpl. (01626440).....	12
40 Saugschlauch (01642370).....	15
50 Handduese (01626880).....	17
60 Bodenduese kpl. (01642390).....	19
61 Bodenduese (01642380).....	20
62 Bodenduese (01642740).....	23
70 Fahrwagen (01627210).....	26

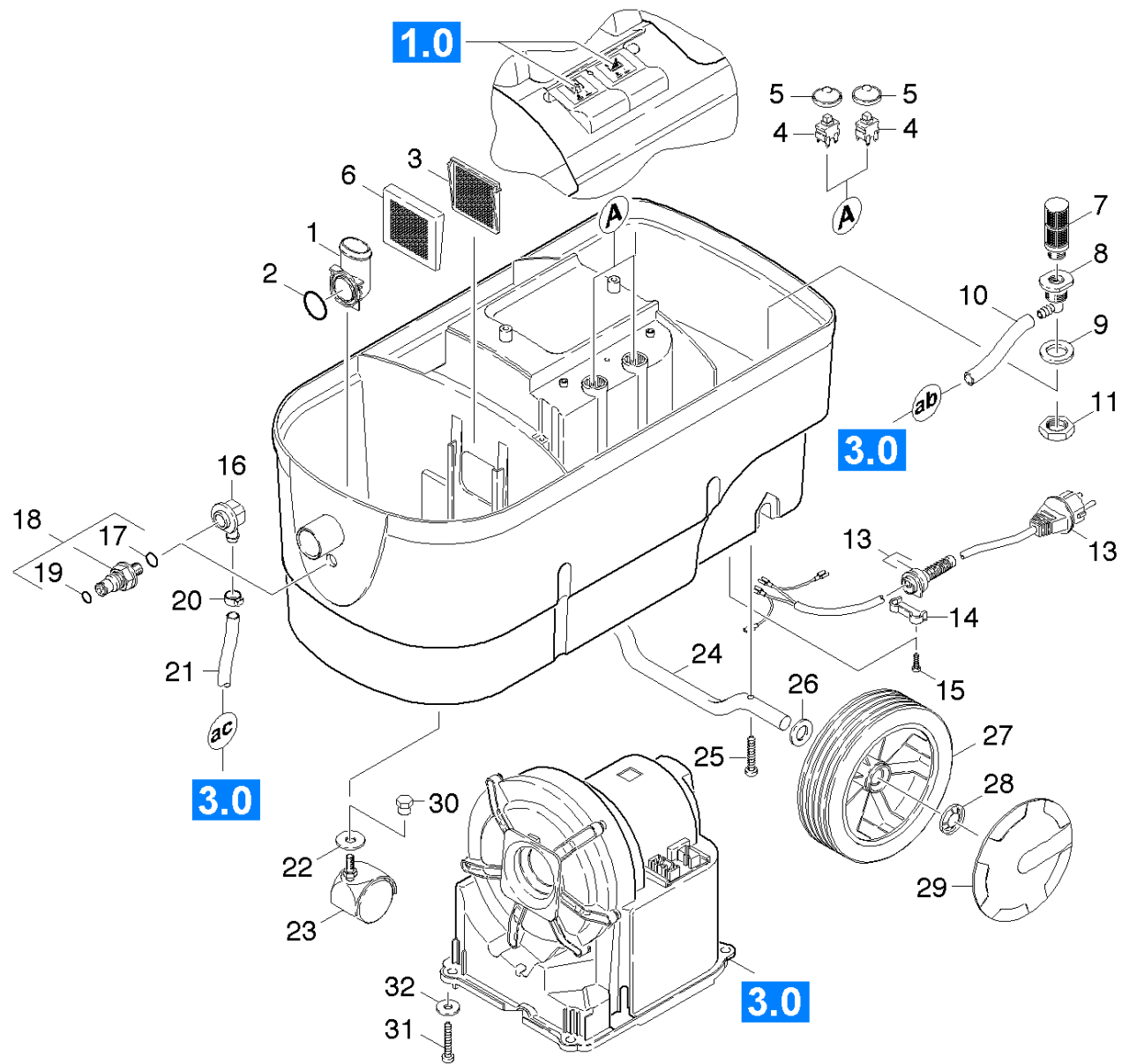
ETL PUZZI 100 (59580290)

Pos	Materialnr.	Benennung	ab WK Nr.	bis WK.Nr.
10	01626400	Behaelter Wasser PUZZI 100	0000000000	0000000000
20	01626420	Geraet Einzelteile PUZZI 100	0000000000	0000000000
30	01626440	Gehaeuse Einschub kpl.	0000000000	0000000000
40	01642370	Saugschlauch	0000000000	0000000000
50	01626880	Handduese	0000000000	0000000000
60	01642390	Bodenduese kpl.	0000000000	0000000000
70	01627210	Fahrwagen	0000000000	0000000000



10 Behälter Wasser PUZZI 100 (01626400)

Pos	Materialnr.	Benennung	Menge	ME	ab WK Nr.	bis WK.Nr.
1	40636280	Deckel kpl.	1.000	ST	0000000000	0000000000
2	73030860	Schraube 5x30 -10.9-R2R (K-In6Rd)	2.000	ST	0000000000	0000000000
3	53215170	Griff	1.000	ST	0000000000	0000000000
4	43240210	Taster kpl. grau	1.000	ST	0000000000	0000000000
6	73030840	Schraube 4x25 -10.9-R2R (K-In6Rd)	5.000	ST	0000000000	0000000000
7	63633230	O-Ring 27x1,5	1.000	ST		
8	53633900	Dichtung Deckel	1.000	ST	0000000000	0000000000
9	40310700	Krueмmer kpl.	1.000	ST	0000000000	0000000000
10	63730810	U-Klammer 4,5-5mm	2.000	ST	0000000000	0000000000
13	40702980	Behälter kpl. nur fuer Ersatz	1.000	ST	0000000000	0000000000
14	50130820	Trichter	1.000	ST	0000000000	0000000000
15	50692410	Gehaeuse RAL 2004 BOELS	1.000	ST		
Positionstext: /1.100-115.0						
15	50606040	Gehaeuse RAL 1018-PUZZI 100	1.000	ST	0000000000	0000000000
Positionstext: / 1.100-101.0 / -102.0 / -103.0 / -104.0 / -107.0 / -113.0 / -114.0 / -116.0 / -117.0						
15	50607360	Gehaeuse RAL 9010* BENELUX	1.000	ST	0000000000	0000000000
Positionstext: / 1.100-108.0						
15	50607610	Gehaeuse RAL9010	1.000	ST	0000000000	0000000000
Positionstext: / 1.100-112.0						

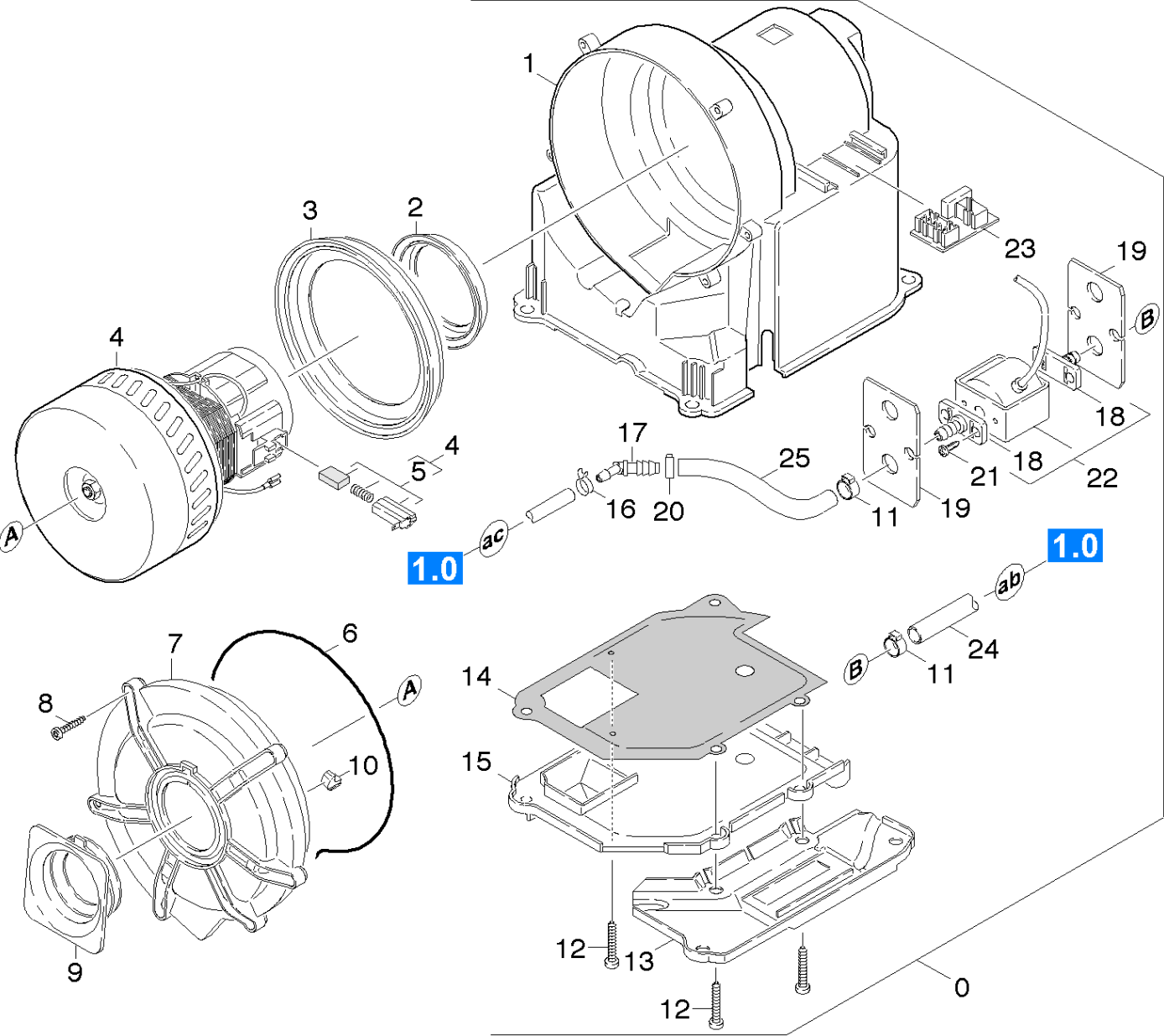


20 Geraet Einzelteile PUZZI 100 (01626420)

ET/VT	Pos	Materialnr.	Benennung	Menge	ME	ab WK Nr.	bis WK.Nr.
X-	1	54026050	Stutzen Ansaugung	1.000	ST	0000000000	0000000000
	2	63625260	O-Ring 29,1 X 2,55 -NBR 70	1.000	ST	0000000000	0000000000
	3	57340870	Flusensieb	1.000	ST	0000000000	0000000000
	4	66304370	Schalter Ein/Aus	2.000	ST	0000000000	0000000000
	5	53944610	Schutzteil	2.000	ST	0000000000	0000000000
X-	6	57340890	Filter	1.000	ST	0000000000	0000000000
X-	7	64140270	Filter	1.000	ST	0000000000	0000000000
	8	54432460	Schlauchnippel	1.000	ST	0000000000	0000000000
	9	53631080	Dichtring	1.000	ST	0000000000	0000000000
	10	54427220	Schlauchstueck	1.000	ST	0000000000	0000000000
	11	63100040	6kt-Mutter G 1/2"	1.000	ST	0000000000	0000000000
	13	66482400	Kabel mit Stecker *RA	1.000	ST	0000000000	0000000000
Positionstext: / 1.100-111.0							
	13	66478600	Netzanschlusskabel 7,5m PVC *EU	1.000	ST	0000000000	0000000000
Positionstext: / 1.100-101.0 / -107.0 / -108.0 / -112.0 / -113.0 / -115.0 / -116.0 / -117.0							
	13	66479910	Netzanschlusskabel	1.000	ST	0000000000	0000000000
Positionstext: / 1.100-102.0							
	13	66479920	Netzanschlusskabel	1.000	ST	0000000000	0000000000
Positionstext: / 1.100-103.0							
	13	66479930	Netzanschlusskabel	1.000	ST	0000000000	0000000000
Positionstext: / 1.100-104.0 / -114.0							
	14	50440840	Halter	1.000	ST	0000000000	0000000000
	15	73030840	Schraube 4x25 -10.9-R2R (K-In6Rd)	2.000	ST	0000000000	0000000000
	16	54434370	Schlauchnippel	1.000	ST	0000000000	0000000000
	17	63627970	O-Ring 9,0 X 2,0	1.000	ST	0000000000	0000000000

20 Geraet Einzelteile PUZZI 100 (01626420)

ET/VT	Pos	Materialnr.	Benennung	Menge	ME	ab WK Nr.	bis WK.Nr.
	18	44090010	Nippel kpl.	1.000	ST	0000000000	0000000000
	19	28831510	Ersatzteilsatz O-Ring	1.000	ST	0000000000	0000000000
	20	63899920	Schlauchschelle	1.000	ST	0000000000	0000000000
	21	63902200	Schlauch DN 6,5	1.000	ST	0000000000	0000000000
	22	73122850	Scheibe 10 -200HV-A2E ISO7093-1	2.000	ST	0000000000	0000000000
X-X	23	64350390	Lenkrolle	2.000	ST	0000000000	0000000000
	24	51052520	Achse	1.000	ST	0000000000	0000000000
	25	73030860	Schraube 5x30 -10.9-R2R (K-In6Rd)	2.000	ST	0000000000	0000000000
	26	73120570	Scheibe 16 -A2 ISO 7090	2.000	ST	0000000000	0000000000
	27	64351960	Rad D 180	2.000	ST	0000000000	0000000000
	28	63431680	Sicherungsscheibe	2.000	ST	0000000000	0000000000
	29	64353490	Radkappe schwarz neutral	2.000	ST	0000000000	0000000000
Positionstext: / 1.100-108.0 / -112.0 / -115.0							
	29	64351970	Radkappe zinkgelb	2.000	ST	0000000000	0000000000
Positionstext: / 1.100-101.0 / -102.0 / -103.0 / -104.0 / -107.0 / -111.0 / -113.0 / -114.0							
X-	30	51106590	Buchse	2.000	ST	0000000000	0000000000
	31	63032850	Schraube M 8x 40	4.000	ST	0000000000	0000000000
	32	53633970	Dichtring	4.000	ST	0000000000	0000000000

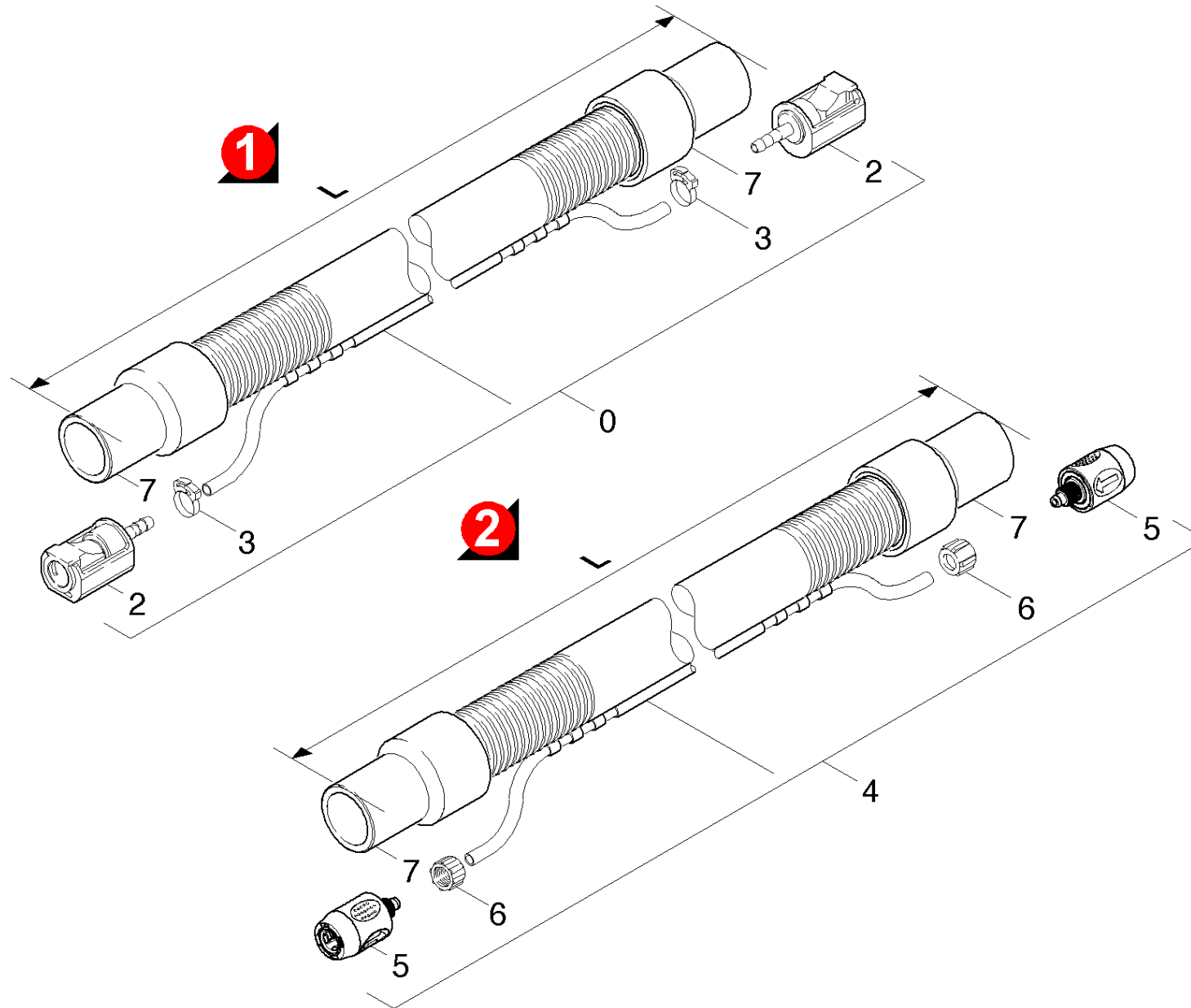


30 Gehaeuse Einschub kpl. (01626440)

ET/VT	Pos	Materialnr.	Benennung	Menge	ME	ab WK Nr.	bis WK.Nr.
	0	46050750	Gehaeuse Einschub kpl.	1.000	ST	0000125504	0000000000
	0	46050320	Gehaeuse Einschub kpl. -PUZZI 100 (230V)	1.000	ST	0000000000	0000125503
	1	56052900	Gehaeuse Turbine	1.000	ST	0000125504	0000000000
	1	56052150	Gehaeuse Turbine	1.000	ST	0000000000	0000125503
	2	53633950	Dichtung	1.000	ST	0000000000	0000000000
	3	53633930	Dichtung	1.000	ST	0000000000	0000000000
	4	46100470	Saugturbine kpl. -250V	1.000	ST	0000000000	0000000000
Positionstext: / 1.100-103.0 / -104.0 / -114.0							
	4	46100460	Saugturbine kpl. -230V	1.000	ST	0000000000	0000000000
Positionstext: / 1.100-101.0 / -102.0 / -107.0 / -108.0 / -111.0 / -112.0 / -113.0 / -114.0 / -115.0 / -116.0 / -117.0							
	5	66102040	Kohlebuerstensatz nur fuer Ersatz	1.000	ST	0000000000	0000000000
	6	62731620	Moosgummi	1.000	ST	0000000000	0000000000
	7	50637470	Deckel Turbine	1.000	ST	0000000000	0000000000
	8	73030840	Schraube 4x25 -10.9-R2R (K-In6Rd)	6.000	ST	0000000000	0000000000
	9	53633920	Dichtung	1.000	ST	0000000000	0000000000
	10	53634050	Dichtung	1.000	ST	0000000000	0000000000
	11	63886830	Schlauchschelle - 14/ 9	2.000	ST	0000000000	0000000000
	12	73030860	Schraube 5x30 -10.9-R2R (K-In6Rd)	4.000	ST	0000000000	0000000000
	13	50314610	Abdeckung klein	1.000	ST	0000000000	0000000000
	14	53642330	Flachdichtung	1.000	ST	0000000000	0000125503
	14	53642330	Flachdichtung	1.000	ST	0000125504	0000000000
	15	50330960	Abdeckung gross	1.000	ST	0000000000	0000125503
	15	50330960	Abdeckung gross	1.000	ST	0000125504	0000000000
	16	63885550	Schlauchschelle 9,0mm	1.000	ST	0000000000	0000000000
	17	54092610	Nippel	1.000	ST	0000000000	0000000000

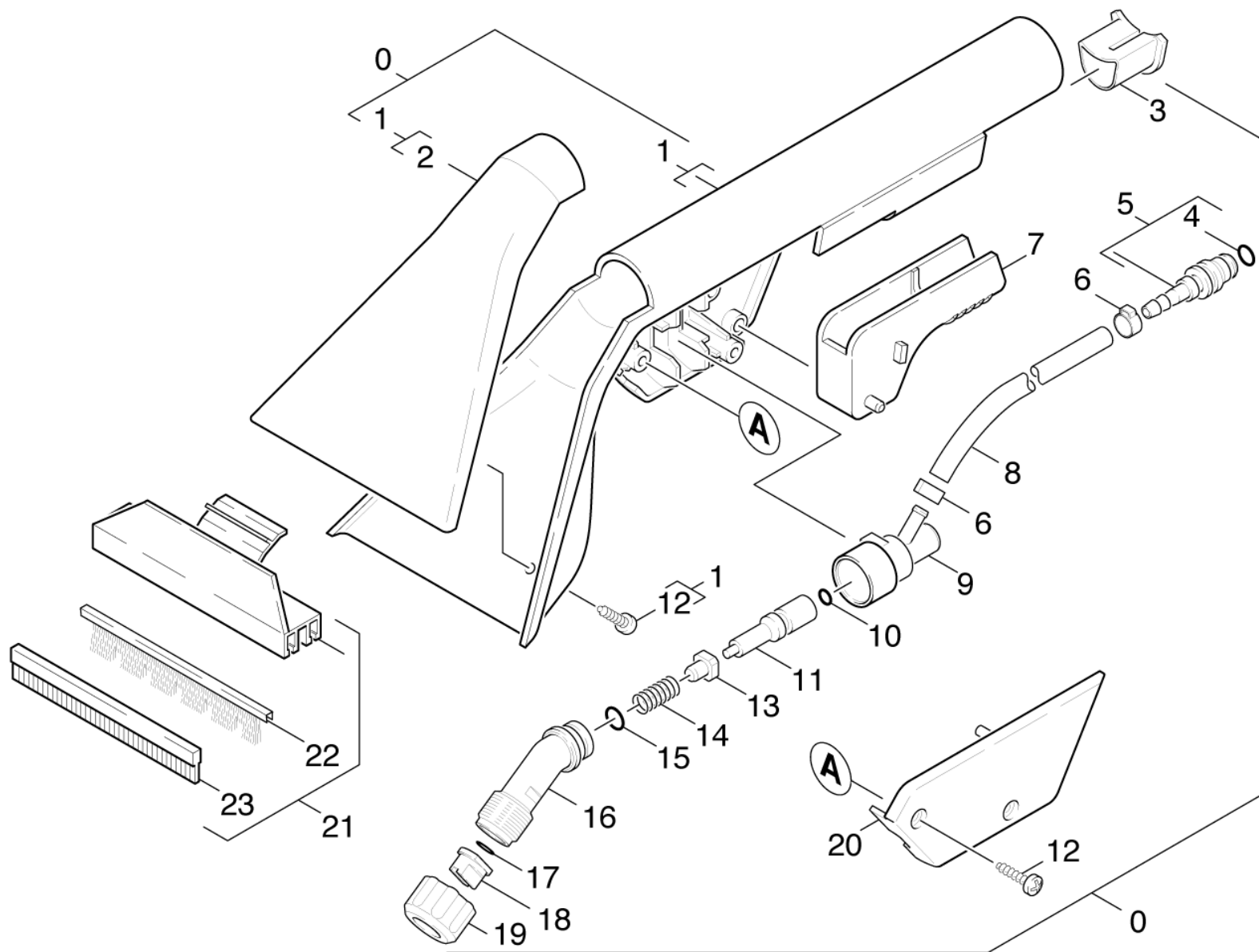
30 Gehaeuse Einschub kpl. (01626440)

ET/VT	Pos	Materialnr.	Benennung	Menge	ME	ab WK Nr.	bis WK.Nr.
	18	54434390	Schlauchnippel	1.000	ST	0000000000	0000000000
	19	50314680	Lager Pumpe	2.000	ST	0000000000	0000000000
	20	63887010	Schlauchschelle mit Einlage 13,3	1.000	ST	0000000000	0000000000
	21	73066250	Zyl.Schr. M 4x 6-4.8-A2E ISO 1580	4.000	ST	0000000000	0000000000
X-X	22	64733760	Schwingkolbenpumpe 230V-GOTEC	1.000	ST	0000000000	0000000000
X-X	23	66823910	Platine	1.000	ST	0000000000	0000000000
	24	54427220	Schlauchstueck	1.000	ST	0000000000	0000000000
	25	54429240	Schlauchstueck	1.000	ST	0000000000	0000000000



40 Saugschlauch (01642370)

ET/VT	Pos	Materialnr.	Benennung	Menge	ME	ab WK Nr.	bis WK.Nr.	Var. Information	Fußnotentext
	0	63914110	Saugschlauch DN32	1.000	ST	0000000000	0000000000	L = 4000 MM	VERSION 1
X-X	0	63914100	Saugschlauch DN32	1.000	ST	0000000000	0000000000	L = 2400 MM	VERSION 1
X-X	2	44460190	Schlauchkupplung kpl. fuer Ersatz	2.000	ST	0000000000	0000000000		VERSION 1
	3	63898820	Schlauchschelle 8,5-10,0	2.000	ST	0000000000	0000000000		VERSION 1
	4	63914110	Saugschlauch DN32	1.000	ST	0000000000	0000000000	L = 4000 MM	VERSION 2
X-X	4	63914100	Saugschlauch DN32	1.000	ST	0000000000	0000000000	L = 2400 MM	VERSION 2
X-X	5	44460190	Schlauchkupplung kpl. fuer Ersatz	2.000	ST	0000000000	0000000000		VERSION 2
	6	63883810	Ueberwurfmutter	2.000	ST	0000000000	0000000000		VERSION 2
	7	69067130	Muffe DN32	2.000	ST	0000000000	0000000000		VERSION 2

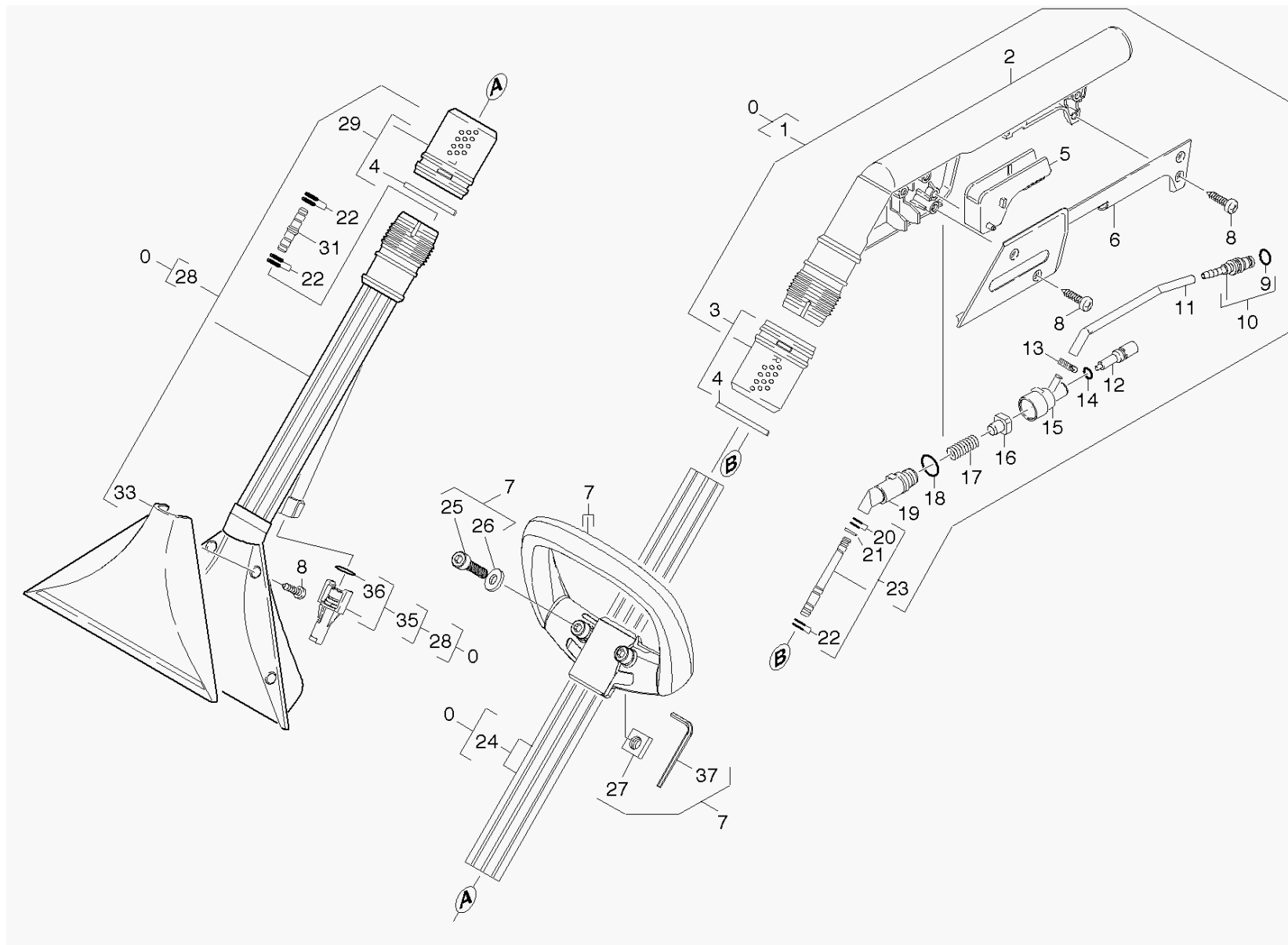


50 Handduese (01626880)

ET/VT	Pos	Materialnr.	Benennung	Menge	ME	ab WK Nr.	bis WK.Nr.
X-X	0	41301160	Handduese	1.000	ST	0000000000	0000000000
	1	41301260	Handduese mit Deckel	1.000	ST	0000000000	0000000000
X-X	2	51302230	Deckel Handduese	1.000	ST	0000000000	0000000000
	3	51125720	Buchse	1.000	ST	0000000000	0000000000
	4	63624980	O-Ring 6,75x1,78 NBR 70	1.000	ST	0000000000	0000000000
X-	5	44430190	Schlauchnippel	1.000	ST	0000000000	0000000000
	6	63902570	Schlauchschelle	2.000	ST	0000000000	0000000000
	7	54811570	Hebel	1.000	ST	0000000000	0000000000
	8	63902370	Schlauch PU DN 6x1	1.000	ZST	0000000000	0000000000
	9	55871390	Ventilgehaeuse	1.000	ST	0000000000	0000000000
	10	63624010	O-Ring 3,1 X 1,6	1.000	ST	0000000000	0000000000
	11	55840330	Ventilbolzen	1.000	ST	0000000000	0000000000
	12	73031160	Schraube 4x12-A2-70 (IN6RD)	4.000	ST	0000000000	0000000000
	13	55840340	Ventilbolzen	1.000	ST	0000000000	0000000000
	14	53320820	Schraubenfeder	1.000	ST	0000000000	0000000000
X-	15	63624020	O-Ring 11,0 X 1,3-NBR 70	1.000	ST	0000000000	0000000000
	16	54012250	Verschraubungsteil	1.000	ST	0000000000	0000000000
	17	63621130	O-Ring 6,0 X 2,0	1.000	ST	0000000000	0000000000
	18	64153400	Duesenmundstueck 65G04	1.000	ST	0000000000	0000000000
	19	53100430	Mutter	1.000	ST	0000000000	0000000000
	20	50637730	Deckel	1.000	ST	0000000000	0000000000
	21	47622190	Hartflaechenaufsatz	1.000	ST	0000000000	0000000000
	22	69592820	Buerstenstreifen	1.000	ST	0000000000	0000000000
	23	69592830	Gummilippe	1.000	ST	0000000000	0000000000

60 Bodenduese kpl. (01642390)

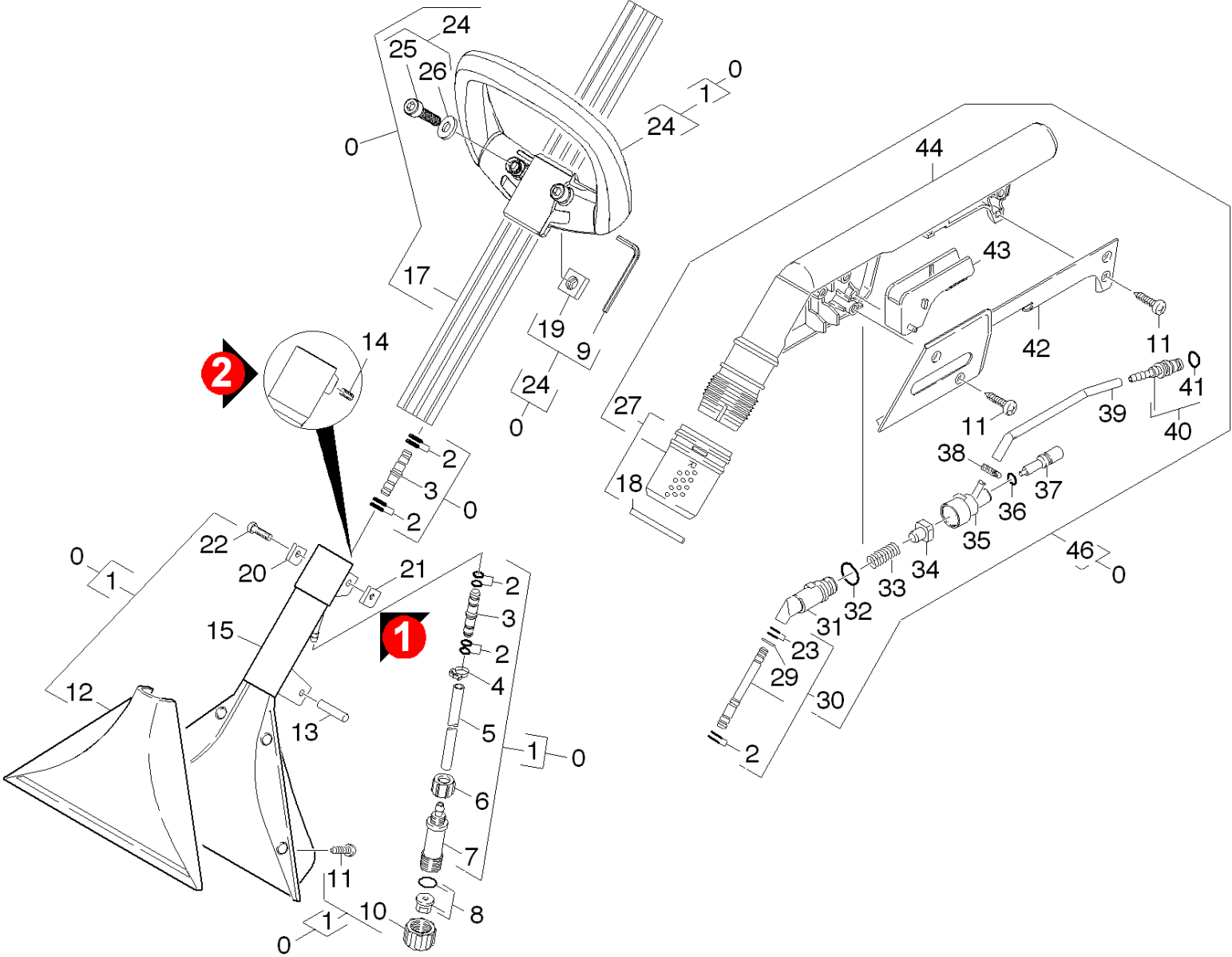
Pos	Materialnr.	Benennung	ab WK Nr.	bis WK.Nr.	Var. Information
61	01642380	Bodenduese	0000000000	0000125503	VERSION 1
62	01642740	Bodenduese	0000125504	0000000000	VERSION 2



ET/VT	Pos	Materialnr.	Benennung	Menge	ME	ab WK Nr.	bis WK.Nr.	Var. Information	Fußnotentext
	0	41301280	Duese fuer Treppen	1.000	ST	0000000000	0000000000		BEINHALTET GRIFF, SAUGROHR UND B
X-X	0	41301270	Duese kpl.	1.000	ST	0000000000	0000000000		BEINHALTET GRIFF, SAUGROHR UND B
	1	43211010	Griff kpl.	1.000	ST	0000000000	0000000000		
	2	53215690	Griff	1.000	ST	0000000000	0000000000		
	3	43100100	Mutter Rechtsgewinde	1.000	ST	0000000000	0000000000		
	4	53430140	Sicherungsring	2.000	ST	0000000000	0000000000		
	5	54811570	Hebel	1.000	ST	0000000000	0000000000		
	6	50310380	Formteil	1.000	ST	0000000000	0000000000		
	7	43211860	Handgriff PUZZI 100/200	1.000	ST	0000000000	0000000000		
	8	73031160	Schraube 4x12-A2-70 (IN6RD)	8.000	ST	0000000000	0000000000		
	9	63624980	O-Ring 6,75x1,78 NBR 70	1.000	ST	0000000000	0000000000		
X-	10	44430190	Schlauchnippel	1.000	ST	0000000000	0000000000		
	11	63902370	Schlauch PU DN 6x1	1.000	ZST	0000000000	0000000000		ALS METERWARE BESTELLEN
	12	55840330	Ventilbolzen	1.000	ST	0000000000	0000000000		
	13	63902570	Schlauchschelle	2.000	ST	0000000000	0000000000		
	14	63624010	O-Ring 3,1 X 1,6	1.000	ST	0000000000	0000000000		
	15	55871390	Ventilgehaeuse	1.000	ST	0000000000	0000000000		
	16	55840340	Ventilbolzen	1.000	ST	0000000000	0000000000		
	17	53320820	Schraubenfeder	1.000	ST	0000000000	0000000000		
X-	18	63624020	O-Ring 11,0 X 1,3-NBR 70	1.000	ST	0000000000	0000000000		
	19	50306700	Formteil	1.000	ST	0000000000	0000000000		
	20	63627610	O-Ring 4,0 X 1,2	2.000	ST	0000000000	0000000000		
	21	73432010	Sicherungsscheibe 6-FST-PHR DIN 6799	1.000	ST	0000000000	0000000000		
	22	63624720	O-Ring 6,0 X 1,0-NBR 70	6.000	ST	0000000000	0000000000		
	23	41270090	Verlaengerung	1.000	ST	0000000000	0000000000		

61 Bodenduese (01642380)

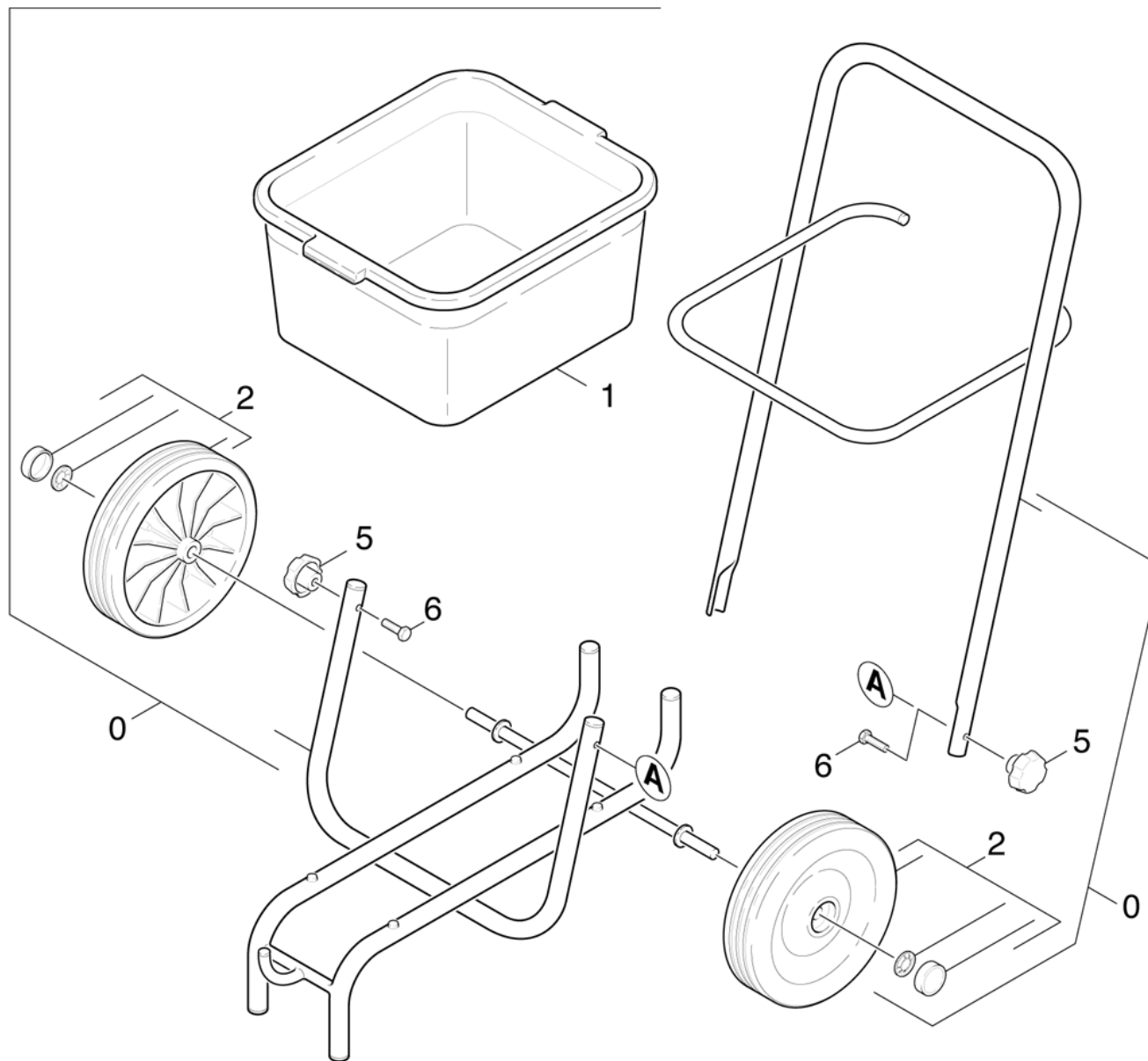
ET/VT	Pos	Materialnr.	Benennung	Menge	ME	ab WK Nr.	bis WK.Nr.	Var. Information	Fußnotentext
	24	50292570	Saugrohr Aluminium	1.000	ST	0000000000	0000000000	L = 630MM	
Positionstext: / 4.130-127.0									
	24	50292830	Saugrohr Fensterduese	1.000	ST	0000000000	0000000000	L = 166MM	
Positionstext: / 4.130-128.0									
	25	73060240	Zyl.Schr. M6x30 -8.8-A2E ISO4762	2.000	ST	0000000000	0000000000		
X-	26	73122920	Scheibe 6 -A2 ISO 7093-1	2.000	ST	0000000000	0000000000		
	27	73115710	4kt-Mutter M6 -05-A2E DIN 557	2.000	ST	0000000000	0000000000		
	28	41301240	Teppichbodenduese	1.000	ST	0000000000	0000000000		
	29	43100110	Mutter Linksgewinde nur fuer Ersatz	1.000	ST	0000000000	0000000000		
	31	51270210	Verlaengerung	1.000	ST	0000000000	0000000000		
X-X	33	57770270	Deckel Saugduese	1.000	ST	0000000000	0000000000		
	35	57650790	Spritzduese gelb	1.000	ST	0000000000	0000000000		GELB 2,0L/MIN (SIEHE TYPENSCHILD)
	35	57650800	Spritzduese schwarz	1.000	ST	0000000000	0000000000		SCHWARZ 1,0L/MIN (SIEHE TYPENSCHILD)
	36	63623840	O-Ring 9,0 x 1,5	1.000	ST	0000000000	0000000000		
	37	78151310	Winkelschraubendreher 5,0-St ISO 2936	1.000	ST	0000000000	0000000000		



62 Bodenduese (01642740)

ET/VT	Pos	Materialnr.	Benennung	Menge	ME	ab WK Nr.	bis WK.Nr.	Fußnotentext
	0	41303940	Duese Metall mit Verpackung	1.000	ST	0000000000	0000000000	
	1	41303980	Bodenduese Metall	1.000	ST	0000000000	0000000000	
	2	63624720	O-Ring 6,0 X 1,0-NBR 70	8.000	ST	0000000000	0000000000	
	3	51270210	Verlaengerung	2.000	ST	0000000000	0000000000	
	4	63898820	Schlauchschelle 8,5-10,0	1.000	ST	0000000000	0000000000	
	5	63883260	Schlauch DN 6	1.000	M	0000000000	0000000000	ALS METERWARE BESTELLEN
	6	63883810	Ueberwurfmutter	1.000	ST	0000000000	0000000000	
	7	54010530	Verschraubungsteil	1.000	ST	0000000000	0000000000	
	8	28845460	Duesenset	1.000	ST	0000000000	0000000000	
	9	78151310	Winkelschraubendreher 5,0-St ISO 2936	1.000	ST	0000000000	0000000000	
	10	53100430	Mutter	1.000	ST	0000000000	0000000000	
	11	73031160	Schraube 4x12-A2-70 (IN6RD)	8.000	ST	0000000000	0000000000	
X-X	12	57770270	Deckel Saugduese	1.000	ST	0000000000	0000000000	
	13	73146590	Zylinderkerbstift 5x24 Kunstst. ISO8740	1.000	ST	0000000000	0000000000	
	14	73070300	Gew.Stift M10x12 -A2-21H ISO4026	1.000	ST			VERSION 2
	15	41303980	Bodenduese Metall	1.000	ST	0000000000	0000000000	
	16	63627270	O-Ring 30,0 X 1,0-NBR 70	1.000	ST	0000000000	0000000000	
	17	50328220	Saugrohr ALU	1.000	ST	0000000000	0000000000	
	18	53430140	Sicherungsring	1.000	ST	0000000000	0000000000	
	19	73115710	4kt-Mutter M6 -05-A2E DIN 557	2.000	ST	0000000000	0000000000	
	20	53739070	Distanzstueck mit Bohrung	1.000	ST	0000000000	0000000000	VERSION 1
	21	53739060	Distanzstueck mit Gewinde	1.000	ST	0000000000	0000000000	VERSION 1
X-	22	73061820	Schraube M5x16 -A2-70 (In6Rd)	1.000	ST	0000000000	0000000000	VERSION 1
	23	63627610	O-Ring 4,0 X 1,2	2.000	ST	0000000000	0000000000	
	24	43211860	Handgriff PUZZI 100/200	1.000	ST	0000000000	0000000000	

ET/VT	Pos	Materialnr.	Benennung	Menge	ME	ab WK Nr.	bis WK.Nr.	Fußnotentext
	25	73060240	Zyl.Schr. M6x30 -8.8-A2E ISO4762	2.000	ST	0000000000	0000000000	
X-	26	73122920	Scheibe 6 -A2 ISO 7093-1	2.000	ST	0000000000	0000000000	
	27	43100100	Mutter Rechtsgewinde	1.000	ST	0000000000	0000000000	
	29	73432010	Sicherungsscheibe 6-FST-PHR DIN 6799	1.000	ST	0000000000	0000000000	
	30	41270090	Verlaengerung	1.000	ST	0000000000	0000000000	
	31	50306700	Formteil	1.000	ST	0000000000	0000000000	
X-	32	63624020	O-Ring 11,0 X 1,3-NBR 70	1.000	ST	0000000000	0000000000	
	33	53320820	Schraubenfeder	1.000	ST	0000000000	0000000000	
	34	55840340	Ventilbolzen	1.000	ST	0000000000	0000000000	
	35	55871390	Ventilgehaeuse	1.000	ST	0000000000	0000000000	
	36	63624010	O-Ring 3,1 X 1,6	1.000	ST	0000000000	0000000000	
	37	55840330	Ventilbolzen	1.000	ST	0000000000	0000000000	
	38	63902570	Schlauchschelle	2.000	ST	0000000000	0000000000	
	39	63902370	Schlauch PU DN 6x1	1.000	ZST	0000000000	0000000000	ALS METERWARE BESTELLEN
X-	40	44430190	Schlauchnippel	1.000	ST	0000000000	0000000000	
	41	63624910	O-Ring 80,0x4,5-NBR 50	1.000	ST	0000000000	0000000000	
	42	50310380	Formteil	1.000	ST	0000000000	0000000000	
	43	54811570	Hebel	1.000	ST	0000000000	0000000000	
	44	53215690	Griff	1.000	ST	0000000000	0000000000	
	46	43211010	Griff kpl.	1.000	ST	0000000000	0000000000	



70 Fahrwagen (01627210)

Pos	Materialnr.	Benennung	Menge	ME	ab WK Nr.	bis WK.Nr.
0	77779990	Bevorratung eingestellt	1.000	ST	0000000000	0000000000
1	69621400	Wanne	1.000	ST	0000000000	0000000000
2	77779990	Bevorratung eingestellt	2.000	ST	0000000000	0000000000
5	73210110	Kreuzgriff K 32 DIN 6335	2.000	ST	0000000000	0000000000
6	73061960	Schraube M 6x30-A2-70 (IN6RD)	2.000	ST	0000000000	0000000000