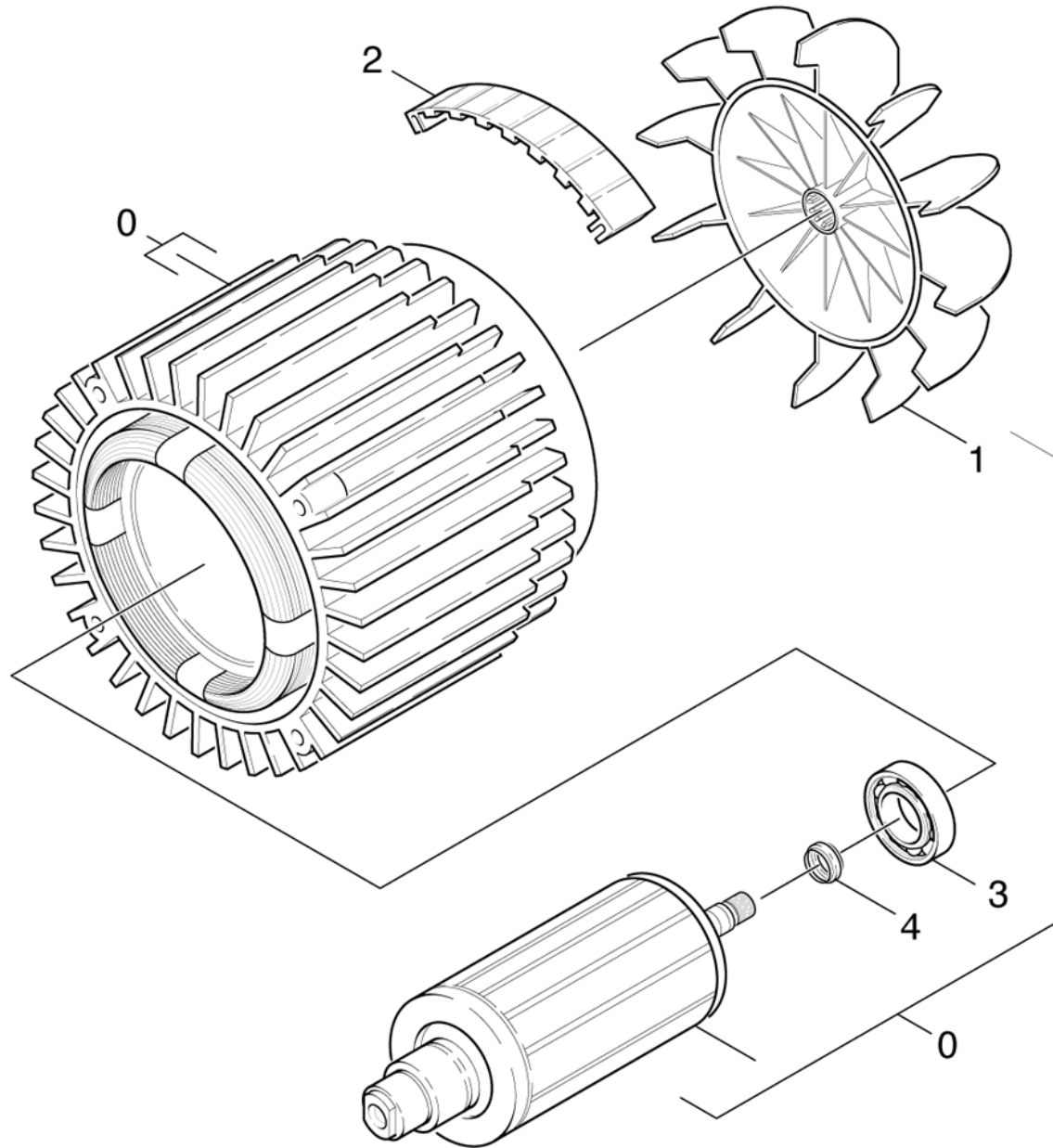


32 Lueftung (0.112-121.0)

Uebersicht technische Dokumente/Professional/Hochdruckreiniger Kaltwasser/Elektromotor/HD 605 *EU (1.118-850.0)/ETL HD 605/30 Motor/32 Lueftung (0.112-121.0)



32 Lueftung (0.112-121.0)

Uebersicht technische Dokumente/Professional/Hochdruckreiniger Kaltwasser/Elektromotor/HD 605 *EU (1.118-850.0)/ETL HD 605/30 Motor/32 Lueftung (0.112-121.0)

Pos	Materialnr.	Benennung	Menge	ME	ab WK Nr.	bis WK.Nr.
0	4.623-521.0	Motor kpl. nur fuer Ersatz	1.000	ST		
Positionstext: 1.118-854.0						
0	4.623-338.0	Motor kpl.	1.000	ST	0000000000	0000000000
Positionstext: 1.118-841.0 /-842.0 /-843.0 /-844.0 /-850.0 /-851.0 /-855.0 /-856.0						
1	5.600-038.0	Lueferrad	1.000	ST	0000000000	0000000000
2	5.763-039.0	Isolierung	2.000	ST	0000000000	0000000000
3	7.401-128.0	Kugellager 6202-2RS -Wälzl.St DIN 625	1.000	ST	0000000000	0000000000
4	6.343-218.0	Toleranzring 15x6	1.000	ST	0000000000	0000000000