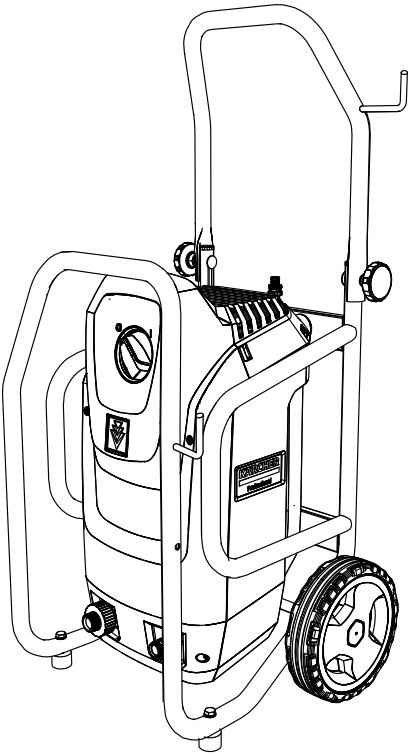


**HD 6/15 M Cage, HD 6/16-4 M Cage, HD 7/12-4 M Cage  
HD 7/14-4 M Cage, HD 7/16-4 M Cage  
HD 7/17 M Cage, HD 8/18-4 M Cage**



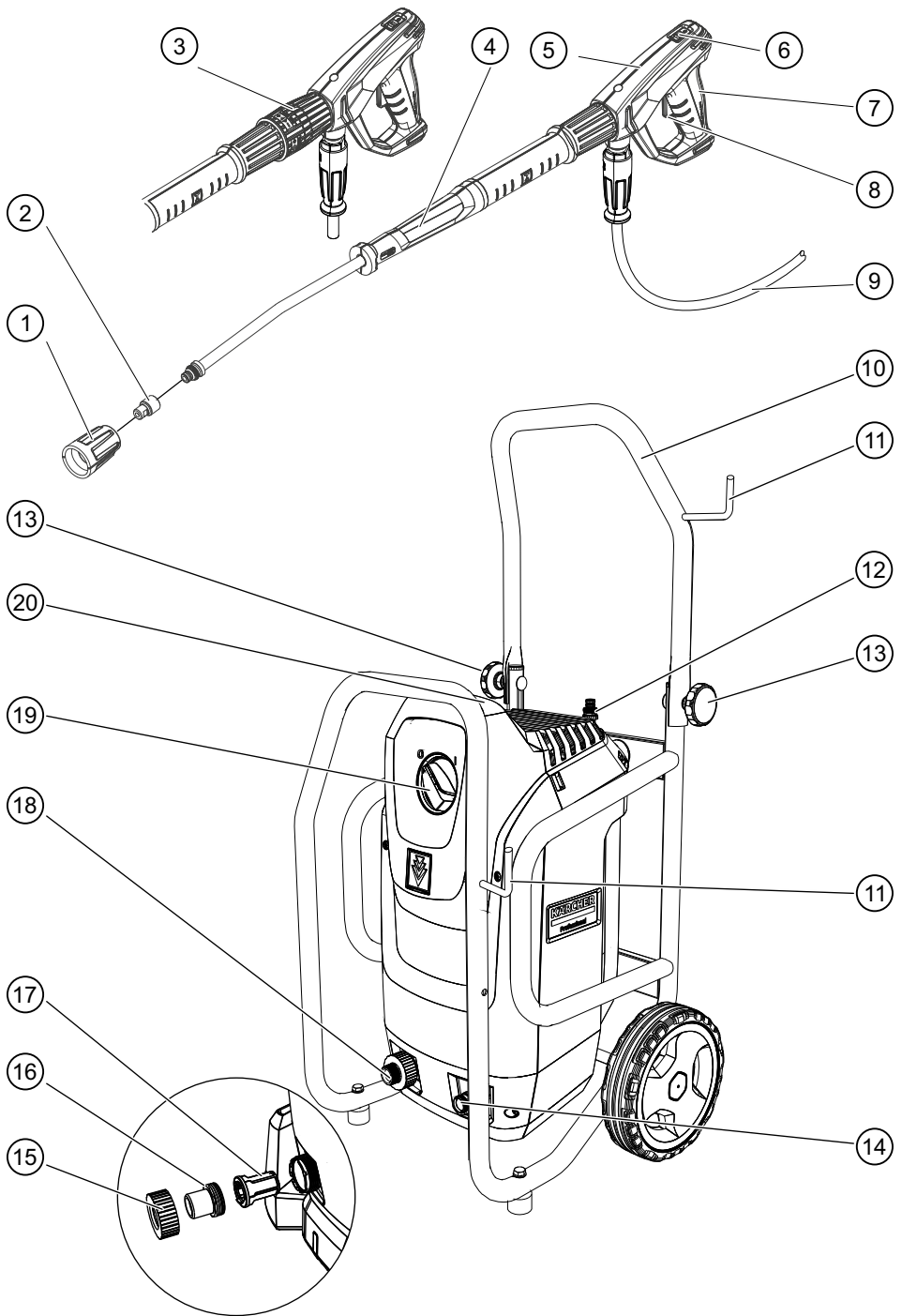
Deutsch	5
English	11
Français	17
Italiano	23
Nederlands	30
Español	36
Português	43
Dansk	49
Norsk	55
Svenska	61
Suomi	67
Ελληνικά	74
Türkçe	80
Русский	86
Magyar	93
Čeština	100
Slovenščina	106
Polski	112
Românește	118
Slovenčina	125
Hrvatski	131
Srpski	137
Български	143
Eesti	151
Latviešu	157
Lietuviškai	163
Українська	169
中文	176
العربية	181

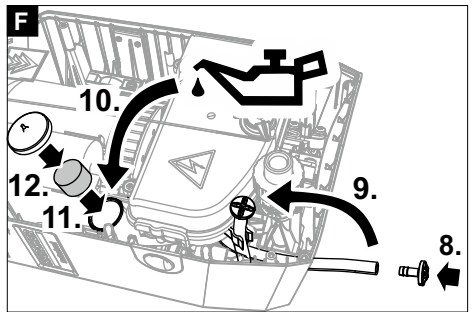
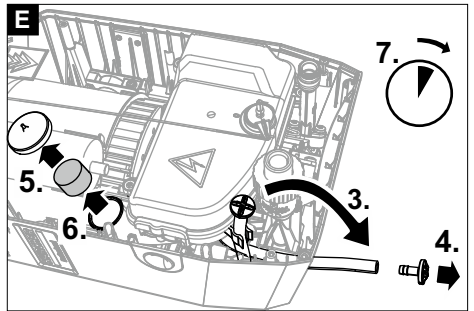
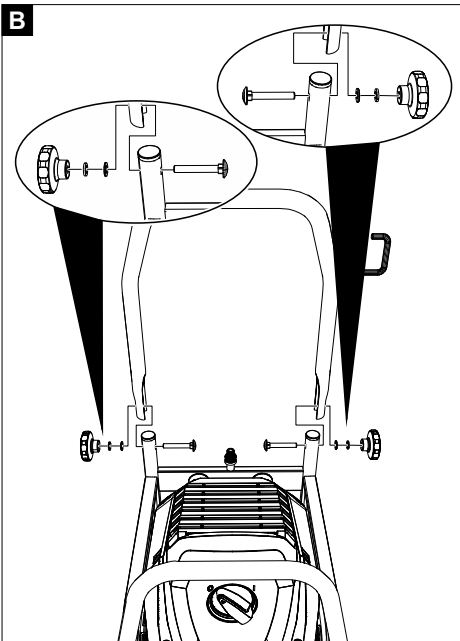
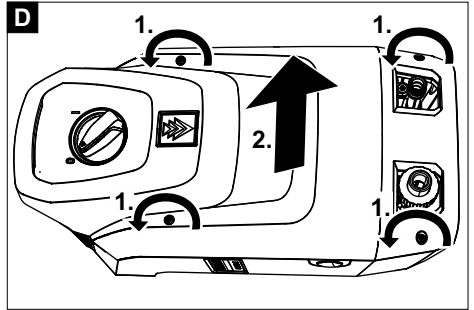
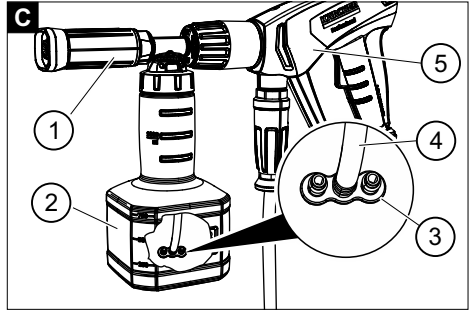
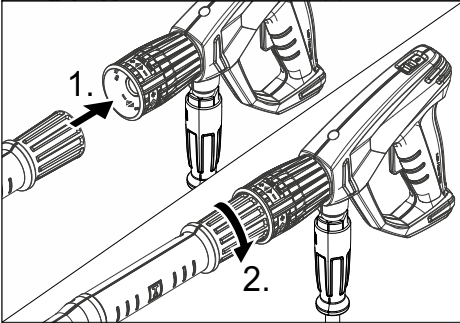
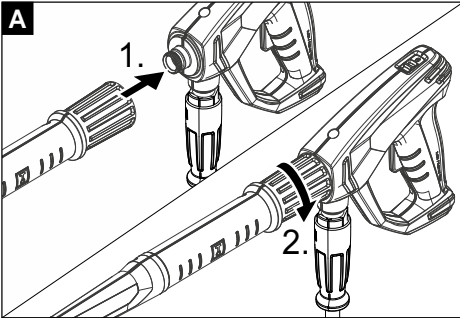


**Register  
your product**  
[www.kaercher.com/welcome](http://www.kaercher.com/welcome)









## Inhalt

Allgemeine Hinweise .....	5
Bestimmungsgemäße Verwendung .....	5
Umweltschutz .....	5
Sicherheitshinweise .....	5
Bedienelemente .....	5
Farbkennzeichnung .....	6
Auspacken .....	6
Zubehör montieren .....	6
Inbetriebnahme .....	6
Bedienung .....	6
Betrieb unterbrechen .....	7
Betrieb beenden .....	7
Gerät aufbewahren .....	7
Frostschutz .....	7
Transport .....	7
Lagerung .....	8
Pflege und Wartung .....	8
Hilfe bei Störungen .....	8
Zubehör und Ersatzteile .....	8
Garantie .....	9
Technische Daten .....	9
EU-Konformitätserklärung .....	10

## Allgemeine Hinweise



Lesen Sie vor der ersten Benutzung des Geräts diese Originalbetriebsanleitung und die beiliegenden Sicherheitshinweise. Handeln Sie danach.

Bewahren Sie beide Hefte für späteren Gebrauch oder für Nachbesitzer auf.

## Bestimmungsgemäße Verwendung

Verwenden Sie diesen Hochdruckreiniger ausschließlich für folgende Arbeiten:

Reinigen Sie Maschinen, Fahrzeuge, Bauwerke, Werkzeuge und ähnliche Objekte mit dem Hochdruckstrahl. Für hartnäckige Verschmutzungen empfehlen wir eine Rotordüse als Sonderzubehör.

Bei HD...Plus ist eine Rotordüse im Lieferumfang enthalten.

### ACHTUNG

**Verschmutztes Wasser führt zu vorzeitigem Verschleiß oder Ablagerungen im Gerät.**

Versorgen Sie das Gerät nur mit sauberem Wasser oder Recyclingwasser, das folgende Grenzwerte nicht überschreitet:

- pH-Wert: 6,5...9,5
- elektrische Leitfähigkeit: Leitfähigkeit von Frischwasser + 1200 µS/cm, maximale Leitfähigkeit 2000 µS/cm
- absetzbare Stoffe (Probenvolumen 1 l, Absetzzeit 30 Minuten): < 0,5 mg/l
- abfiltrierbare Stoffe: < 50 mg/l, keine abrasiven Stoffe
- Kohlenwasserstoffe: < 20 mg/l
- Chlorid: < 300 mg/l
- Sulfat: < 240 mg/l
- Kalzium: < 200 mg/l
- Gesamthärte: < 28 °dH, < 50° TH, < 500 ppm (mg CaCO<sub>3</sub>/l)
- Eisen: < 0,5 mg/l
- Mangan: < 0,05 mg/l
- Kupfer: < 2 mg/l

- Aktivchlor: < 0,3 mg/l
- frei von üblen Gerüchen

## Umweltschutz



Die Verpackungsmaterialien sind recyclebar. Bitte Verpackungen umweltgerecht entsorgen.



Elektrische und elektronische Geräte enthalten wertvolle recyclebare Materialien und oft Bestandteile wie Batterien, Akkus oder Öl, die bei falschem Umgang oder falscher Entsorgung eine potentielle Gefahr für die menschliche Gesundheit und die Umwelt darstellen können. Für den ordnungsgemäßen Betrieb des Geräts sind diese Bestandteile jedoch notwendig. Mit diesem Symbol gekennzeichnete Geräte dürfen nicht mit dem Hausmüll entsorgt werden.

### Hinweise zu Inhaltsstoffen (REACH)

Aktuelle Informationen zu Inhaltsstoffen finden Sie unter: [www.kaercher.de/REACH](http://www.kaercher.de/REACH)

## Sicherheitshinweise

- Lesen Sie unbedingt vor der ersten Inbetriebnahme des Geräts die Sicherheitshinweise 5.951-949.0.
- Beachten Sie nationale Vorschriften für Flüssigkeitsstrahler.
- Beachten Sie nationale Vorschriften zur Unfallverhütung. Flüssigkeitsstrahler müssen regelmäßig geprüft werden. Das Prüfergebnis muss schriftlich dokumentiert werden.
- Nehmen Sie an Gerät und Zubehör keine Veränderungen vor.

## Symbole auf dem Gerät



Das Gerät darf nicht unmittelbar an das öffentliche Trinkwassernetz angeschlossen werden.



Hochdruckstrahl nicht auf Personen, Tiere, aktive elektrische Ausrüstung oder auf das Gerät selbst richten. Gerät vor Frost schützen.

## Sicherheitseinrichtungen

Sicherheitseinrichtungen dienen dem Schutz des Benutzers und dürfen nicht außer Kraft gesetzt oder in ihrer Funktion umgangen werden.

Überströmventil, Druckschalter und Sicherheitsventil sind werkseitig eingestellt und plombiert. Einstellungen erfolgen nur durch den Kundendienst.

### Überströmventil mit Druckschalter

Beim Reduzieren der Wassermenge mit der Druck- und Mengenregulierung öffnet das Überströmventil und ein Teil des Wassers fließt zur Saugseite der Pumpe zurück.

Beim Loslassen des Abzugshebels an der Hochdruckpistole schaltet der Druckschalter die Hochdruckpumpe ab und der Hochdruckstrahl stoppt.

Wird der Abzugshebel gezogen, schaltet die Pumpe wieder ein.

### Sicherheitsventil

Das Sicherheitsventil öffnet bei Überschreitung des zulässigen Betriebsüberdrucks und das Wasser fließt zur Saugseite der Pumpe zurück.

## Bedienelemente

Siehe Grafikkseite

- ① Schutzteil
- ② Düse

- ③ Druck- und Mengenregulierung \*
- ④ Strahlrohr EASY!Lock
- ⑤ Hochdruckpistole EASY!Force
- ⑥ Sicherungsraste
- ⑦ Abzugshebel
- ⑧ Entriegelungshebel
- ⑨ Hochdruckschlauch EASY!Lock
- ⑩ Schubbügel
- ⑪ Strahlrohrhalter
- ⑫ Transporthalter für Flächenreiniger\*, Rotordüse\*
- ⑬ Sterngriff Schubbügel
- ⑭ Hochdruckanschluss EASY!Lock
- ⑮ Überwurfmutter
- ⑯ Schlauchstutzen
- ⑰ Sieb
- ⑱ Wasseranschluss
- ⑲ Geräteschalter
- ⑳ Kabelhalter, Schlauchhalter

\* nicht bei allen Gerätevarianten im Lieferumfang

## Farbkennzeichnung

- Bedienelemente für den Reinigungsprozess sind gelb.
- Bedienelemente für die Wartung und den Service sind hellgrau.

## Auspacken

1. Packungsinhalt beim Auspacken prüfen.
2. Bei Transportschäden sofort Händler informieren.

## Zubehör montieren

### Hinweis

Das EASY!Lock-System verbindet Komponenten durch ein Schnellgewinde mit nur einer Umdrehung schnell und sicher.

1. Hochdruckdüse auf das Strahlrohr stecken.
2. Überwurfmutter montieren und handfest anziehen (EASY!Lock).
3. Strahlrohr mit Hochdruckpistole verbinden und handfest anziehen (EASY!Lock).

### Abbildung A

4. Schubbügel anbringen.

### Abbildung B

## Hochdruckschlauch anbringen

1. Hochdruckschlauch mit Hochdruckpistole und Hochdruckanschluss des Geräts verbinden und handfest anziehen (EASY!Lock).

## Inbetriebnahme

### Elektrischer Anschluss

#### ⚠ GEFAHR

**Verletzungsgefahr durch elektrischen Schlag**  
Verbinden Sie das Gerät mit einem Stecker mit dem elektrischen Netz. Eine nicht trennbare Verbindung mit dem Stromnetz ist verboten. Der Stecker dient zur Netztrennung.

Anschlusswerte siehe Typenschild oder Technische Daten.

1. Netzkabel abwickeln und auf dem Boden ablegen.
2. Netzstecker in die Steckdose stecken.

### Wasseranschluss

#### Anschluss an eine Wasserleitung

#### ⚠ WARNUNG

**Gesundheitsgefahr durch Rückfluss verschmutzten Wassers in das Trinkwassernetz.**

Beachten Sie die Vorschriften des Wasserversorgers. Gemäß gültiger Vorschriften darf das Gerät nie ohne Systemtrenner am Trinkwassernetz betrieben werden. Verwenden Sie einen Systemtrenner von KÄRCHER oder alternativ einen Systemtrenner gemäß EN 12729 Typ BA. Wasser, das durch einen Systemtrenner geflossen ist, wird als nicht trinkbar eingestuft. Schließen Sie den Systemtrenner immer an der Wasserversorgung, niemals direkt am Wasseranschluss des Geräts an.

1. Wasserversorgung auf Zulaufdruck, Zulauftemperatur und Zulaufmenge prüfen. Anforderungen siehe Abschnitt "Technische Daten".
2. Systemtrenner und Wasseranschluss des Gerätes mit einem Schlauch verbinden (Mindestlänge 7,5 m, Mindestdurchmesser 1"). Der Zulaufschlauch ist nicht im Lieferumfang enthalten.
3. Wasserzulauf öffnen.

#### Wasser aus Behälter ansaugen

1. Saugschlauch (Bestellnummer 4.440-207.0) und Filter (Bestellnummer 4.730-012.0) am Wasseranschluss anschrauben.
2. Gerät entlüften.

#### Gerät entlüften

1. Düse vom Strahlrohr abschrauben.
2. Gerät laufen lassen, bis das Wasser blasenfrei austritt.
3. Bei Entlüftungsproblemen Gerät 10 Sekunden laufen lassen, dann ausschalten. Vorgang mehrmals wiederholen.
4. Gerät ausschalten.
5. Düse wieder aufschrauben.

## Bedienung

#### ⚠ GEFAHR

**Verletzungsgefahr durch den Hochdruck-Wasserstrahl**

Fixieren Sie Abzugshebel und Sicherungshebel niemals in betätigter Position.

Benutzen Sie die Hochdruckpistole nicht, wenn der Sicherungshebel beschädigt ist.

Schieben Sie vor allen Arbeiten am Gerät die Sicherungsraste der Hochdruckpistole nach vorne.

### Hochdruckpistole öffnen/schließen

1. Hochdruckpistole öffnen: Sicherungshebel und Abzugshebel betätigen.
2. Hochdruckpistole schließen: Sicherungshebel und Abzugshebel loslassen.

### Betrieb mit Hochdruck

Das Gerät kann stehend oder liegend betrieben werden.

#### Hinweis

Das Gerät ist mit einem Druckschalter ausgestattet. Der Motor läuft nur an, wenn die Hochdruckpistole geöffnet ist.

1. Geräteschalter auf "I" stellen.
2. Hochdruckpistole entschichern, dazu Sicherungsraste der Hochdruckpistole nach hinten schieben.
3. Hochdruckpistole öffnen.
4. Bei Gerät mit Druck- und Mengenregulierung: Arbeitsdruck durch Verdrehen der Druck- und Mengenregulierung einstellen.

### Betrieb mit Reinigungsmittel

#### Hinweis

Zum Betrieb mit Reinigungsmittel wird eine Becherschaumlanze (Option) benötigt.

#### ⚠ **WARNUNG**

#### **Gesundheitsgefahr durch falschen Umgang mit Reinigungsmitteln**

Sicherheitshinweise auf dem Reinigungsmittel beachten.

#### **ACHTUNG**

#### **Ungeeignete Reinigungsmittel können das Gerät und das zu reinigende Objekt beschädigen.**

Verwenden Sie nur von KÄRCHER freigegebene Reinigungsmittel.

Beachten Sie dem Reinigungsmittel beigegebene Dosierempfehlungen und Hinweise.

Gehen Sie um Schutz der Umwelt sparsam mit Reinigungsmitteln um.

KÄRCHER-Reinigungsmittel garantieren ein störungsfreies Arbeiten. Bitte lassen Sie sich beraten oder fordern Sie unseren Katalog oder unsere Reinigungsmittel-Informationsblätter an.

#### **Abbildung C**

- ① Schaumdüse
- ② Behälter
- ③ Blendensatz  
Reinigungsmittelzumischung: 3=hoch, 2=mittel, 1=niedrig
- ④ Saugschlauch
- ⑤ Hochdruckpistole EASY!Force

1. Behälter abschrauben.
2. Gewünschte Blende in den Saugschlauch einstecken.
3. Reinigungsmittel in den Behälter füllen.
4. Behälter an die Schaumdüse schrauben.
5. Strahlrohr von der Hochdruckpistole entfernen.
6. Schaumdüse an der Hochdruckpistole anbringen und handfest anziehen.
7. Hochdruckreiniger in Betrieb nehmen.

### Empfohlene Reinigungsmethode

1. Das Reinigungsmittel sparsam auf die trockene Oberfläche sprühen und einwirken (nicht trocknen) lassen.
2. Den gelösten Schmutz mit dem Hochdruckstrahl abspülen.

### Schaumlanze spülen

Die Schaumlanze muss nach der Benutzung gespült werden, um Reinigungsmittelablagerungen zu vermeiden.

1. Behälter abschrauben.
2. Reinigungsmittelrest in die Lieferverpackung zurück gießen.
3. Behälter mit klarem Wasser füllen.
4. Behälter an die Schaumdüse schrauben.

5. Schaumdüse ca. 1 Minute lang betreiben um Reinigungsmittelreste auszuspülen.
6. Behälter leeren.

### Betrieb unterbrechen

1. Hochdruckpistole schließen, das Gerät schaltet aus.
2. Hochdruckpistole sichern, dazu Sicherungsraste nach vorne schieben.

#### Hinweis

Beim Ausschalten des Gerätes wird der Wasserdruck um ca. 70% abgesenkt. Dadurch sinkt die Betätigungskraft der Hochdruckpistole und die Lebensdauer des Gerätes steigt.

### Betrieb fortsetzen

1. Hochdruckpistole entschichern, dazu Sicherungsraste nach hinten schieben.
2. Hochdruckpistole öffnen, das Gerät schaltet wieder ein.

### Betrieb beenden

1. Wasserzulauf schließen.
2. Hochdruckpistole öffnen.
3. Geräteschalter auf "I" drehen und Gerät 5 bis 10 Sekunden laufen lassen.
4. Hochdruckpistole schließen.
5. Geräteschalter auf "0/OFF" drehen.
6. Netzstecker nur mit trockenen Händen aus der Steckdose ziehen.
7. Wasserzulauf entfernen.
8. Hochdruckpistole öffnen, bis das Gerät drucklos ist.
9. Hochdruckpistole sichern, dazu Sicherungsraste nach vorne schieben.

### Gerät aufbewahren

1. Strahlrohr mit Hochdruckpistole auf den Strahlrohrhaltern ablegen.
2. Netzkabel um den Kabel-/Schlauchhalter wickeln.
3. Hochdruckschlauch aufwickeln, über den Kabel-/Schlauchhalter hängen.

### Frostschutz

#### **ACHTUNG**

#### **Frost zerstört das nicht vollständig von Wasser entleerte Gerät.**

Bewahren Sie das Gerät an einem frostfreien Ort auf. Ist keine frostfreie Lagerung möglich:

1. Wasser ablassen.
2. Handelsübliches Frostschutzmittel durch das Gerät pumpen.
3. Gerät maximal 1 Minute laufen lassen, bis Pumpe und Leitungen leer sind.

#### Hinweis

Handelsübliches Frostschutzmittel für Kraftfahrzeuge auf Glykolbasis verwenden. Handhabungsvorschriften des Frostschutzmittelherstellers beachten.

### Transport

#### ⚠ **VORSICHT**

#### **Verletzungsgefahr, Beschädigungsgefahr**

Beachten Sie beim Transport das Gewicht des Gerätes.

#### **ACHTUNG**

#### **Beschädigungsgefahr**

Schützen Sie den Abzugshebel der Hochdruckpistole vor Beschädigungen.

1. Zum Transport über längere Strecken Gerät am Schubbügel hinter sich her ziehen.
2. Zum Treppensteigen Gerät Stufe um Stufe hochziehen.
3. Beim Transport in Fahrzeugen Gerät nach den jeweils gültigen Richtlinien gegen Rutschen und Kippen sichern.

### Transporthalter für Flächenreiniger oder Rotordüse

1. Anschlussstutzen des Flächenreinigers oder der Rotordüse auf den Transporthalter am Rohrrahmen stecken.
2. Überwurfmutter ungefähr 1 Umdrehung aufschrauben.

## Lagerung

### ⚠ VORSICHT

#### **Verletzungsgefahr, Beschädigungsgefahr.**

Beachten Sie bei der Lagerung das Gewicht des Gerätes.

1. Gerät nur in Innenräumen lagern.

## Pflege und Wartung

### ⚠ GEFAHR

#### **Verletzungsgefahr durch unabsichtlich anlaufen des Gerät und elektrischen Schlag.**

Schalten Sie vor allen Arbeiten das Gerät aus und ziehen Sie den Netzstecker.

### Sicherheitsinspektion / Wartungsvertrag

Mit Ihrem Händler können Sie eine regelmäßige Sicherheitsinspektion vereinbaren oder einen Wartungsvertrag abschließen. Bitte lassen Sie sich beraten.

### Vor jedem Betrieb

1. Anschlusskabel auf Schäden prüfen, beschädigtes Kabel unverzüglich durch den autorisierten Kundendienst oder eine Elektrofachkraft austauschen lassen.
2. Hochdruckschlauch auf Beschädigung prüfen, beschädigten Hochdruckschlauch unverzüglich austauschen.
3. Gerät auf Dichtheit prüfen. 3 Tropfen Wasser pro Minute sind zulässig. Bei stärkerer Undichtheit Kundendienst aufsuchen.

### Wöchentlich

1. Sieb im Wasseranschluss reinigen.

### Sieb im Wasseranschluss reinigen

1. Überwurfmutter abschrauben.
2. Schlauchstutzen mit Sieb herausziehen.
3. Sieb äußerlich reinigen und abspülen.  
**Hinweis:** Sechskant des Schlauchstutzens zum Anschluss im Gerät ausrichten.
4. Schlauchstutzen mit Sieb einsetzen.
5. Überwurfmutter festziehen.

### Alle 500 Betriebsstunden, mindestens jährlich

1. Wartung des Geräts durch den Kundendienst durchführen lassen.
2. Öl wechseln.

## Öl wechseln

### Hinweis

Ölmenge und -sorte siehe Abschnitt "Technische Daten"

1. 4 Schrauben herausdrehen.
2. Gerätehaube abnehmen.

### Abbildung D

3. Ölblassschlauch nach unten schwenken und über einen Öl-Auffangbehälter halten.
4. Stopfen aus dem Ölblassschlauch ziehen.
5. Deckel abnehmen.
6. Schaumstoff aus dem Ölbehälter herausnehmen.
7. Warten bis das Öl vollständig abgelaufen ist.

### Abbildung E

8. Stopfen in den Ölblassschlauch stecken.
9. Ölblassschlauch nach oben schwenken und einrasten.
10. Abgemessene Ölmenge einfüllen.
11. Schaumstoff in den Ölbehälter einsetzen.
12. Deckel anbringen und festdrücken.

### Abbildung F

## Hilfe bei Störungen

### ⚠ GEFAHR

#### **Verletzungsgefahr durch unabsichtlich anlaufen des Gerät und elektrischen Schlag.**

Schalten Sie vor allen Arbeiten das Gerät aus und ziehen Sie den Netzstecker.

Lassen Sie elektrische Bauteile nur vom autorisierten Kundendienst prüfen und reparieren.

Suchen Sie bei Störungen, die in diesem Kapitel nicht genannt sind, im Zweifelsfall und bei ausdrücklichem Hinweis einen autorisierten Kundendienst auf.

#### **Gerät lässt sich nicht starten**

- Anschlusskabel auf Schaden prüfen.
- Netzspannung prüfen.
- Ist das Gerät überhitzt:
  - a. Geräteschalter auf "0" stellen.
  - b. Gerät mindestens 15 Minuten lang abkühlen lassen.
  - c. Geräteschalter auf "1" stellen.
- Bei elektrischem Defekt Kundendienst aufsuchen.

#### **Gerät kommt nicht auf Druck**

- Größe der Düse kontrollieren, erforderliche Größe siehe Kapitel "Technische Daten".
- Gerät entlüften, siehe Kapitel "Gerät entlüften".
- Sieb im Wasseranschluss reinigen.
- Wasserzulaufmenge prüfen, erforderliche Menge siehe Kapitel "Technische Daten".
- Düse reinigen.
- Bei Bedarf Kundendienst aufsuchen.

#### **Pumpe undicht**

Bis zu 3 Tropfen Wasseraustritt pro Minute sind zulässig.

- Bei stärkerer Undichtheit Gerät durch den Kundendienst prüfen lassen.

#### **Pumpe klopft**

- Wasserzuleitung auf Dichtheit prüfen.
- Gerät entlüften, siehe Kapitel "Gerät entlüften".
- Bei Bedarf Kundendienst aufsuchen.

#### **Reinigungsmittel-Beimischung zu gering**

- Becher der Schaumdüse nachfüllen.
- Größere Blende auf den Saugschlauch stecken.
- Saugschlauch und Schaumdüse auf Reinigungsmittel-Ablagerungen prüfen. Ablagerungen mit lauwarmem Wasser entfernen.

## Zubehör und Ersatzteile

Nur Original-Zubehör und Original-Ersatzteile verwenden, sie bieten die Gewähr für einen sicheren und störungsfreien Betrieb des Geräts.



Informationen über Zubehör und Ersatzteile finden Sie unter [www.kaercher.com](http://www.kaercher.com).

## Garantie

In jedem Land gelten die von unserer zuständigen Vertriebsgesellschaft herausgegebenen Garantiebedingungen. Etwaige Störungen an Ihrem Gerät beseitigen

wir innerhalb der Garantiefrist kostenlos, sofern ein Material- oder Herstellungsfehler die Ursache sein sollte. Im Garantiefall wenden Sie sich bitte mit Kaufbeleg an Ihren Händler oder die nächste autorisierte Kundendienststelle.  
(Adresse siehe Rückseite)

## Technische Daten

		HD 6/15 M Cage	HD 6/15 M Cage	HD 6/16-4 M Cage	HD 7/12-4 M Cage
<b>Ländervariante</b>					
Land		EU	CH	EU	GB
<b>Elektrischer Anschluss</b>					
Netzspannung	V	230	230	230	230-240
Phase	~	1	1	1	1
Frequenz	Hz	50	50	50	50
Anschlussleistung	kW	3,1	2,3	3,3	3,1
Schutzart		IPX5	IPX5	IPX5	IPX5
Netzabsicherung (träge)	A	16	10	16	13
Verlängerungskabel 30 m	mm <sup>2</sup>	2,5	2,5	2,5	2,5
<b>Wasseranschluss</b>					
Zulaufdruck (max.)	MPa	1	1	1	1
Zulauftemperatur (max.)	°C	60	60	60	60
Zulaufmenge (min.)	l/min	13	13	13	13
Ansaughöhe (max.)	m	0,5	0,5	0,5	0,5
<b>Leistungsdaten Gerät</b>					
Düsengröße der Standarddüse		033	038	034	045
Betriebsdruck	MPa	15	12	16	12
Betriebsüberdruck (max.)	MPa	22,5	18	24	18
Fördermenge, Wasser	l/min	9,3	9,6	9,9	11,7
Rückstoßkraft der Hochdruckpistole	N	28,6	28,6	30,0	29,5
<b>Maße und Gewichte</b>					
Typisches Betriebsgewicht	kg	33	33	42	43
Länge	mm	460	460	460	460
Breite	mm	420	420	420	420
Höhe	mm	970	970	970	970
Ölmenge	l	0,25	0,25	0,35	0,35
Ölsorte	Typ	15W40	0W40	0W40	0W40
<b>Ermittelte Werte gemäß EN 60335-2-79</b>					
Hand-Arm-Vibrationswert	m/s <sup>2</sup>	2,4	2,4	2,8	2,8
Unsicherheit K	m/s <sup>2</sup>	0,7	0,7	0,9	0,9
Schalldruckpegel	dB(A)	74	74	74	72
Unsicherheit K <sub>pA</sub>	dB(A)	3	3	3	3
Schallleistungspegel L <sub>WA</sub> + Unsicherheit K <sub>WA</sub>	dB(A)	90	90	89	88
<b>Ländervariante</b>					
Land		EU	EU	EU	EU
<b>Elektrischer Anschluss</b>					
Netzspannung	V	230	400	400	400

		HD 7/14-4 M Cage	HD 7/16-4 M Cage	HD 7/17 M Cage	HD 8/18-4 M Cage
Phase	~	1	3	3	3
Frequenz	Hz	50	50	50	50
Anschlussleistung	kW	3,4	4,2	4,2	4,6
Schutzart		IPX5	IPX5	IPX5	IPX5
Netzabsicherung (träge)	A	16	16	16	16
Verlängerungskabel 30 m	mm <sup>2</sup>	2,5	2,5	2,5	2,5
<b>Wasseranschluss</b>					
Zulaufdruck (max.)	MPa	1	1	1	1
Zulauftemperatur (max.)	°C	60	60	60	60
Zulaufmenge (min.)	l/min	15	15	15	16
Ansaughöhe (max.)	m	0,5	0,5	0,5	0,5
<b>Leistungsdaten Gerät</b>					
Düsengröße der Standarddüse		043	042	040	042
Betriebsdruck	MPa	14	16	17	18
Betriebsüberdruck (max.)	MPa	21	24	25,5	27
Fördermenge, Wasser	l/min	11,5	11,6	11,6	12,5
Rückstoßkraft der Hochdruckpistole	N	32,3	34,5	35,5	41,8
<b>Maße und Gewichte</b>					
Typisches Betriebsgewicht	kg	42	43	36	45
Länge	mm	460	460	460	460
Breite	mm	420	420	420	420
Höhe	mm	970	970	970	970
Ölmenge	l	0,35	0,35	0,20	0,35
Ölsorte	Typ	0W40	SAE 90	SAE 90	SAE 90
<b>Ermittelte Werte gemäß EN 60335-2-79</b>					
Hand-Arm-Vibrationswert	m/s <sup>2</sup>	2,7	2,4	3,0	2,3
Unsicherheit K	m/s <sup>2</sup>	0,8	0,7	0,8	0,7
Schalldruckpegel	dB(A)	68	70	79	75
Unsicherheit K <sub>pA</sub>	dB(A)	3	3	3	3
Schallleistungspegel L <sub>WA</sub> + Unsicherheit K <sub>WA</sub>	dB(A)	84	86	95	92

Technische Änderungen vorbehalten.

## EU-Konformitätserklärung

Hiermit erklären wir, dass die nachfolgend bezeichnete Maschine aufgrund ihrer Konzipierung und Bauart sowie in der von uns in Verkehr gebrachten Ausführung den einschlägigen grundlegenden Sicherheits- und Gesundheitsanforderungen der EU-Richtlinien entspricht. Bei einer nicht mit uns abgestimmten Änderung der Maschine verliert diese Erklärung ihre Gültigkeit.

Produkt: Hochdruckreiniger

Typ: 1.150-xxx

Typ: 1.151-xxx

Typ: 1.524-xxx

### Einschlägige EU-Richtlinien

2000/14/EG

2006/42/EG (+2009/127/EG)

2011/65/EU

2014/30/EU

2009/125/EG

### Angewandte Verordnung(en)

(EU) 2009/1781

### Angewandte harmonisierte Normen

EN 60335-1

EN 60335-2-79

EN IEC 63000: 2018

EN 55014-1: 2017 + A11: 2020

EN 55014-2: 2015

EN 62233: 2008

EN 61000-3-2: 2014

HD 6/15, HD 6/16, HD 7/16, HD 7/17, HD 8/18

EN 61000-3-3: 2013

HD 7/14

EN 61000-3-11: 2000

### Angewandtes Konformitätsbewertungsverfahren

2000/14/EG: Anhang V

### Schallleistungspegel dB(A)

HD 6/15 M

Gemessen: 87

Garantiert: 90

HD 6/16-4 M

Gemessen: 87

Garantiert: 89

HD 7/12 M Cage

Gemessen: 85  
 Garantiert: 88  
 HD 7/17 M  
 Gemessen: 92  
 Garantiert: 95  
 HD 7/14-4 M  
 Gemessen: 81  
 Garantiert: 84  
 HD 7/16-4 M  
 Gemessen: 83  
 Garantiert: 86  
 HD 8/18-4 M  
 Gemessen: 88  
 Garantiert: 91

Die Unterzeichnenden handeln im Auftrag und mit Vollmacht des Vorstands.



H. Jenner  
 Chairman of the Board of Management



S. Reiser  
 Director Regulatory Affairs & Certification

#### Dokumentationsbevollmächtigter:

S. Reiser  
 Alfred Kärcher SE & Co. KG  
 Alfred-Kärcher-Str. 28 - 40  
 71364 Winnenden (Germany)  
 Tel.: +49 7195 14-0  
 Fax: +49 7195 14-2212  
 Winnenden, 2021/08/01

## Contents

General notes .....	11
Intended use .....	11
Environmental protection .....	11
Safety instructions .....	11
Control elements .....	12
Colour coding .....	12
Unpacking .....	12
Installing accessories .....	12
Initial startup .....	12
Operation .....	13
Interrupting operation .....	13
Finishing operation .....	13
Storing the device .....	13
Frost protection .....	13
Transport .....	14
Storage .....	14
Care and service .....	14
Troubleshooting guide .....	14
Accessories and spare parts .....	15
Warranty .....	15
Technical data .....	15
EU Declaration of Conformity .....	16

## General notes



Read these original operating instructions and the enclosed safety instructions before using the device for the first time. Proceed accordingly.

Keep both books for future reference or for future owners.

## Intended use

Use this high-pressure cleaner only for the following types of work:

Use the high-pressure jet for cleaning machines, vehicles, buildings, tools and similar objects.

We recommend using a rotary nozzle as a special accessory for stubborn soiling.

The HD...Plus is supplied with a rotary nozzle.

### ATTENTION

**Dirty water leads to premature wear or deposits in the device.**

Clean the device using only clean water, or recycled water that does not exceed the following limits:

- pH value: 6.5...9.5
- Electrical conductivity: Conductivity of fresh water + 1200 µS/cm, maximum conductivity 2000 µS/cm
- Settleable particles (sample volume 1 l, settling time 30 minutes): < 0.5 mg/l
- Filterable particles: < 50 mg/l, no abrasive substances
- Hydrocarbons: < 20 mg/l
- Chloride: < 300 mg/l
- Sulphate: < 240 mg/l
- Calcium: < 200 mg/l
- Total hardness: < 28 °dH, < 50° TH, < 500 ppm (mg CaCO<sub>3</sub>/l)
- Iron: < 0.5 mg/l
- Manganese: < 0.05 mg/l
- Copper: < 2 mg/l
- Active chloride: < 0.3 mg/l
- Free of unpleasant odours

## Environmental protection



The packing materials can be recycled. Please dispose of packaging in accordance with the environmental regulations.



Electrical and electronic appliances contain valuable, recyclable materials and often components such as batteries, rechargeable batteries or oil, which - if handled or disposed of incorrectly - can pose a potential threat to human health and the environment. However, these components are required for the correct operation of the appliance. Appliances marked by this symbol are not allowed to be disposed of together with the household rubbish.

### Notes on the content materials (REACH)

Current information on content materials can be found at: [www.kaercher.com/REACH](http://www.kaercher.com/REACH)

## Safety instructions

- It is essential that you read the safety instructions 5.951-949.0 before initial startup.
- Observe the national regulations for liquid jet cleaners.
- Observe the national accident prevention regulations. Liquid jet cleaners must be tested regularly. The test result must be recorded in writing.
- Do not modify the device or accessories.

## Symbols on the device



The device may not be connected to the public drinking water network.



The high-pressure jet must not be directed at persons, animals, live electrical equipment or at the device itself. Protect the device from frost.

## Safety devices

Safety devices protect the user and may not be disabled or functionally circumvented.

The overflow valve, pressure switch and safety valve are set and sealed by the manufacturer. Adjustments are performed only by customer service.

### Overflow valve with pressure switch

When the water quantity is reduced via the pressure/quantity control on the trigger gun, the overflow valve opens and part of the water flows back to the suction side of the pump.

When the trigger on the high-pressure gun is released, the pressure switch switches off the high-pressure pump and the high-pressure jet stops.

The pump switches on again when the trigger is pulled.

### Safety valve

The safety valve opens when the permissible operating pressure is exceeded and the water flows back to the suction side of the pump.

## Control elements

See graphics page

- ① Protector
- ② Nozzle
- ③ Pressure and quantity regulation\*
- ④ EASY!Lock spray lance
- ⑤ EASY!Force high-pressure gun
- ⑥ Safety latch
- ⑦ Trigger
- ⑧ Unlocking lever
- ⑨ EASY!Lock high-pressure hose
- ⑩ Push handle
- ⑪ Spray lance holder
- ⑫ Transport retainer for surface cleaner\*, rotary nozzle\*
- ⑬ Push handle star grip
- ⑭ EASY!Lock high-pressure connection
- ⑮ Union nut
- ⑯ Hose spout
- ⑰ Sieve
- ⑱ Water connection
- ⑲ Power switch
- ⑳ Cable clip, hose switch

\* not in the scope of delivery for all unit models

## Colour coding

- Control elements for the cleaning process are yellow.
- Control elements for maintenance and servicing are light grey.

## Unpacking

1. Check the contents of the package when unpacking.
2. Notify the dealer immediately in the case of shipping damage.

## Installing accessories

### Note

The EASY!Lock system connects components quickly and safely via a single turn of the quick-release thread.

1. Plug the high-pressure nozzle onto the spray lance.
2. Fit the union nut and hand-tighten (EASY!Lock).
3. Connect the spray lance to the high-pressure gun and hand-tighten (EASY!Lock).

### Figure A

4. Fit the push handle.

### Figure B

## Connect the high-pressure hose

1. Connect the high-pressure hose to the high-pressure gun and high-pressure connection of the device and tighten hand-tight (EASY!Lock).

## Initial startup

### Electrical connection

#### ⚠ DANGER

#### Risk of injury from electric shock

Use a plug to connect the device to the mains grid. Permanent connection to the mains grid is prohibited. The plug is used for disconnection from the mains.

See the type plate or technical data for the connection values.

1. Unwind the mains cable and place on the ground.
2. Plug the mains plug into the socket.

### Water connection

#### Connection to a water line

#### ⚠ WARNING

#### Health risk from return flow of contaminated water into the drinking water network.

Observe the regulations of your water supply company.

According to applicable regulations, the device must never be used with the drinking water network without a system separator. Use a system separator from KÄRCHER or a system separator as per EN 12729 Type BA. Water that has flowed through a system separator is classified as undrinkable. Always connect the system separator to the water supply and never directly to the water connection on the device.

1. Check the feed pressure, input temperature and input amount of the water supply. See the "Technical data" section for the requirements.
2. Connect the system separator and water connection of the device with a hose (minimum length 7.5 m, minimum diameter 1").  
The supply hose is not included in the scope of delivery.
3. Open the water inlet.

#### Suck water from the container

1. Screw the suction hose (order number 4.440-207.0) and filter (order number 4.730-012.0) onto the water connection.
2. Vent the device.

#### Vent the device

1. Unscrew the nozzle from the spray lance.
2. Allow the device to run until the escaping water is free of air bubbles.
3. In the case of venting problems, allow the device to run for 10 seconds and then switch it off. Repeat the procedure several times.
4. Switch off the device.
5. Screw the nozzle back in place.

## Operation

### **⚠ DANGER**

#### **Risk of injury from the high-pressure water jet**

Never fasten the trigger and safety lever in the actuated position.

Do not use the high-pressure gun when the safety lever is damaged.

Push the safety latch of the high-pressure gun forwards every time before starting work with the device.

### **Opening/closing the high-pressure gun**

1. Opening the high-pressure gun: Actuate the safety lever and trigger.
2. Closing the high-pressure gun: Release the safety lever and trigger.

### **High-pressure operation**

The device can be operated in a standing or lying position.

#### **Note**

The device is equipped with a pressure switch. The motor starts up only when the high-pressure gun is open.

1. Set the power switch to "I".
2. Unlock the high-pressure gun by pushing the safety latch of the high-pressure gun to the rear.
3. Open the high-pressure gun.
4. For devices with pressure and volume regulator: Set the working pressure by turning the pressure and volume regulator.

### **Operation with detergent**

#### **Note**

A cup foam lance (optional) is needed for operating with detergent.

### **⚠ WARNING**

#### **Health risk through incorrect handling of detergents**

Observe the safety instructions on the detergent.

#### **ATTENTION**

**Unsuitable detergents can damage the device and the object to be cleaned.**

Use only detergents approved by KÄRCHER.

Observe the dosing recommendations and notes provided with the detergent.

Use detergents sparingly to help conserve the environment.

KÄRCHER detergents ensure fault-free operation. Ask us for a consultation, request our catalogue or our detergent information sheets.

#### **Figure C**

- ① Foam nozzle
- ② Container
- ③ Gate  
Detergent mixing: 3=high, 2=medium, 1=low
- ④ Suction hose
- ⑤ EASY!Force high-pressure gun

1. Unscrew the container.
2. Plug the desired gate into the suction hose.
3. Fill the detergent into the container.
4. Screw the container onto the foam nozzle.
5. Remove the spray lance from the high-pressure gun.
6. Connect the foam nozzle to the high-pressure gun and hand-tighten.
7. Start up the high-pressure cleaner.

### **Recommended cleaning method**

1. Spray the detergent sparingly on the dry surface and let it work for a while (do not let it dry).
2. Rinse off the loosened dirt with the high-pressure jet.

### **Rinsing out the foam lance**

The foam lance must be flushed after use to prevent the formation of detergent deposits.

1. Unscrew the container.
2. Pour the remaining detergent back into the original packaging.
3. Fill the container with clear water.
4. Screw the container onto the foam nozzle.
5. Operate the foam nozzle for approx. 1 minute to flush the detergent residue.
6. Empty the container.

## **Interrupting operation**

1. Close the high-pressure gun, the device will switch off.
2. Lock the high-pressure gun by pushing the safety latch of the high-pressure gun to the front.

#### **Note**

The water pressure in the high-pressure hose is reduced by approx. 70% when the device is switched off. This reduces the actuating force of the high-pressure gun and extends the service life of the device.

### **Continuing operation**

1. Unlock the high-pressure gun by pushing the safety latch to the rear.
2. Open the high-pressure gun, the device will switch on again.

## **Finishing operation**

1. Close off the water inlet.
2. Open the high-pressure gun.
3. Set the power switch to "I" and allow the device to run for 5 to 10 seconds.
4. Close the high-pressure gun.
5. Turn the power switch to "0/OFF".
6. Pull the mains plug out of the socket only when your hands are dry.
7. Disconnect the water inlet.
8. Open the high-pressure gun until the device is completely depressurised.
9. Lock the high-pressure gun by pushing the safety latch of the high-pressure gun to the front.

## **Storing the device**

1. Place the spray lance with the high-pressure gun on the spray lance holders.
2. Wind the mains cable around the cable clip/hose switch.
3. Coil up the high-pressure hose and hang it over the cable clip/hose switch.

## **Frost protection**

#### **ATTENTION**

**Frost destroys the device if it is not completely drained of water.**

Store the device in a frost-free location.

**If frost-free storage is not possible:**

1. Drain the water.
2. Pump commonly available anti-freeze through the device.

3. Allow the device for run for a maximum of 1 minute until the pump and lines are empty.

**Note**

Use commonly available, Glycol-based vehicle anti-freeze. Observe the handling instructions of the anti-freeze manufacturer.

## Transport

**⚠ CAUTION**

**Risk of injury, risk of damage**

Be aware of the weight of the device during transport.

**ATTENTION**

**Risk of damage**

Protect the trigger of the high-pressure gun from damage.

1. Pull the device behind you via the push handle for transporting over longer distances.
2. Pull the device step by step when ascending stairs.
3. When transporting in vehicles, secure the device against slipping and tipping over according to the applicable guidelines.

### Transport retainer for surface cleaner or rotary nozzle

1. Plug the connection nozzle of the surface cleaner or rotary nozzle onto the transport retainer on the pipe frame.
2. Screw on the union nut by approximately 1 turn.

## Storage

**⚠ CAUTION**

**Risk of injury, risk of damage.**

Be aware of the weight of the device during storage.

1. Store the device indoors only.

## Care and service

**⚠ DANGER**

**Risk of injury due to inadvertently starting up device and also due to electric shock.**

Switch off the device immediately and unplug the mains plug before performing work.

### Safety inspection/maintenance contract

You can agree on regular safety inspections or close a maintenance contract with your dealer. Please seek advice on this.

### Each time before use

1. Check the power cable for damage and have a damaged cable replaced immediately by the authorised Customer Service or a qualified electrician.
2. Check the high-pressure hose for damage and replace a damaged high-pressure hose immediately.
3. Check the device for leaks. 3 drops of water per minute are permissible. Contact Customer Service in the case of more serious leaks.

### Weekly

1. Clean the sieve in the water connection.

### Clean the sieve in the water connection

1. Unscrew the union nut.
2. Pull out the hose union with sieve.
3. Externally clean and rinse the sieve.  
**Note:** Align the hex-head of the hose union for connection to the device.
4. Fit the hose union with sieve.
5. Tighten the union nut.

## Every 500 operating hours, at least annually

1. Have the device maintained by Customer Service.
2. Changing oil.

## Changing oil

**Note**

See the "Technical data" section for the oil volume and type

1. Unscrew the 4 screws.
2. Remove the cover.  
**Figure D**
3. Pivot the oil drain hose downwards over an oil catch pan.
4. Pull the plug out of the oil drain hose.
5. Remove the cap.
6. Remove the foam from the oil tank.
7. Wait until the oil has drained completely.

**Figure E**

8. Insert the plug into the oil drain hose.
9. Pivot the oil drain hose upwards and latch in place.
10. Fill with the measured correct quantity of oil.
11. Insert the foam into the oil tank.
12. Fit the cap and press firmly in place.

**Figure F**

## Troubleshooting guide

**⚠ DANGER**

**Risk of injury due to inadvertently starting up device and also due to electric shock.**

Switch off the device immediately and unplug the mains plug before performing work.

Have electrical components checked and repaired by the authorised Customer Service.

In case of any malfunctions not mentioned in this chapter, contact the authorised Customer Service when in doubt or when you have been explicitly advised to do so.

**Device does not start**

- Check the power cable for damage.
- Check the mains voltage.
- If the device overheats:
  - a Set the power switch to "0".
  - b Allow the device to cool for at least 15 minutes.
  - c Set the power switch to "1".
- Contact Customer Service in the case of electrical faults.

**Device does not reach required pressure**

- Check the size of the nozzle and compare with the required size specified in the "Technical data" section.
- Vent the device, see section "Venting the device".
- Clean the sieve in the water connection.
- Check the water supply volume and compare with the required volume specified in the "Technical data" section.
- Clean the nozzle.
- Contact Customer Service if necessary.

**Pump leaking**

Up to 3 drops of water per minute are permissible.

- In case of more serious leaks, have the device checked by Customer Service.

**Pump knocking**

- Check the water supply line for leaks.
- Vent the device, see section "Venting the device".
- Contact Customer Service if necessary.

**Detergent dosing volume too low**

- Refill the foam nozzle cup.

- Plug a larger blender onto the suction hose.
- Check the suction hose and foam nozzle for detergent deposits. Remove deposits using lukewarm water.

## Accessories and spare parts

Only use original accessories and original spare parts. They ensure that the appliance will run fault-free and safely.

Information on accessories and spare parts can be found at [www.kaercher.com](http://www.kaercher.com).

## Warranty

The warranty conditions issued by our relevant sales company apply in all countries. We shall remedy possible malfunctions on your appliance within the warranty period free of cost, provided that a material or manufacturing defect is the cause. In a warranty case, please contact your dealer (with the purchase receipt) or the next authorised customer service site.

(See overleaf for the address)

## Technical data

		HD 6/15 M Cage	HD 6/15 M Cage	HD 6/16-4 M Cage	HD 7/12-4 M Cage
<b>Country variant</b>					
Country		EU	CH	EU	GB
<b>Electrical connection</b>					
Mains voltage	V	230	230	230	230-240
Phase	~	1	1	1	1
Frequency	Hz	50	50	50	50
Power rating	kW	3,1	2,3	3,3	3,1
Degree of protection		IPX5	IPX5	IPX5	IPX5
Power protection (slow-blowing)	A	16	10	16	13
Extension cable, 30 m	mm <sup>2</sup>	2,5	2,5	2,5	2,5
<b>Water connection</b>					
Feed pressure (max.)	MPa	1	1	1	1
Input temperature (max.)	°C	60	60	60	60
Input amount (min.)	l/min	13	13	13	13
Suction height (max.)	m	0,5	0,5	0,5	0,5
<b>Device performance data</b>					
Nozzle size of standard nozzle		033	038	034	045
Operating pressure	MPa	15	12	16	12
Operating pressure (max.)	MPa	22,5	18	24	18
Water flow rate	l/min	9,3	9,6	9,9	11,7
High-pressure gun recoil force	N	28,6	28,6	30,0	29,5
<b>Dimensions and weights</b>					
Typical operating weight	kg	33	33	42	43
Length	mm	460	460	460	460
Width	mm	420	420	420	420
Height	mm	970	970	970	970
Oil volume	l	0,25	0,25	0,35	0,35
Oil type	Type	15W40	0W40	0W40	0W40
<b>Determined values in acc. with EN 60335-2-79</b>					
Hand-arm vibration value	m/s <sup>2</sup>	2,4	2,4	2,8	2,8
Uncertainty K	m/s <sup>2</sup>	0,7	0,7	0,9	0,9
Sound pressure level	dB(A)	74	74	74	72
Uncertainty K <sub>pA</sub>	dB(A)	3	3	3	3
Sound power level L <sub>WA</sub> + K uncertainty <sub>WA</sub>	dB(A)	90	90	89	88

		HD 7/14-4 M Cage	HD 7/16-4 M Cage	HD 7/17 M Cage	HD 8/18-4 M Cage
<b>Country variant</b>					
Country		EU	EU	EU	EU
<b>Electrical connection</b>					
Mains voltage	V	230	400	400	400
Phase	~	1	3	3	3
Frequency	Hz	50	50	50	50
Power rating	kW	3,4	4,2	4,2	4,6
Degree of protection		IPX5	IPX5	IPX5	IPX5
Power protection (slow-blowing)	A	16	16	16	16
Extension cable, 30 m	mm <sup>2</sup>	2,5	2,5	2,5	2,5
<b>Water connection</b>					
Feed pressure (max.)	MPa	1	1	1	1
Input temperature (max.)	°C	60	60	60	60
Input amount (min.)	l/min	15	15	15	16
Suction height (max.)	m	0,5	0,5	0,5	0,5
<b>Device performance data</b>					
Nozzle size of standard nozzle		043	042	040	042
Operating pressure	MPa	14	16	17	18
Operating pressure (max.)	MPa	21	24	25,5	27
Water flow rate	l/min	11,5	11,6	11,6	12,5
High-pressure gun recoil force	N	32,3	34,5	35,5	41,8
<b>Dimensions and weights</b>					
Typical operating weight	kg	42	43	36	45
Length	mm	460	460	460	460
Width	mm	420	420	420	420
Height	mm	970	970	970	970
Oil volume	l	0,35	0,35	0,20	0,35
Oil type	Type	0W40	SAE 90	SAE 90	SAE 90
<b>Determined values in acc. with EN 60335-2-79</b>					
Hand-arm vibration value	m/s <sup>2</sup>	2,7	2,4	3,0	2,3
Uncertainty K	m/s <sup>2</sup>	0,8	0,7	0,8	0,7
Sound pressure level	dB(A)	68	70	79	75
Uncertainty K <sub>pA</sub>	dB(A)	3	3	3	3
Sound power level L <sub>WA</sub> + K uncertainty <sub>WA</sub>	dB(A)	84	86	95	92

Subject to technical modifications.

## EU Declaration of Conformity

We hereby declare that the machine described below complies with the relevant basic safety and health requirements in the EU Directives, both in its basic design and construction as well as in the version placed in circulation by us. This declaration is invalidated by any changes made to the machine that are not approved by us.

Product: High-pressure cleaner

Type: 1.150-xxx

Type: 1.151-xxx

Type: 1.524-xxx

### Currently applicable EU Directives

2000/14/EC

2006/42/EC (+2009/127/EC)

2011/65/EU

2014/30/EU

2009/125/EC

### Commission Regulation(s)

(EU) 2009/1781

### Harmonised standards used

EN 60335-1

EN 60335-2-79

EN IEC 63000: 2018

EN 55014-1: 2017 + A11: 2020

EN 55014-2: 2015

EN 62233: 2008

EN 61000-3-2: 2014

HD 6/15, HD 6/16, HD 7/16, HD 7/17, HD 8/18

EN 61000-3-3: 2013

HD 7/14

EN 61000-3-11: 2000



## Applied conformity evaluation method

2000/14/EG: Annex V

### Sound power level dB(A)

HD 6/15 M

Measured: 87

Guaranteed: 90

HD 6/16-4 M

Measured: 87

Guaranteed: 89

HD 7/12 M Cage

Measured: 85

Guaranteed: 88

HD 7/17 M

Measured: 92

Guaranteed: 95

HD 7/14-4 M

Measured: 81

Guaranteed: 84

HD 7/16-4 M

Measured: 83

Guaranteed: 86

HD 8/18-4 M

Measured: 88

Guaranteed: 91

The signatories act on behalf of and with the authority of the company management.



H. Jenner

Chairman of the Board of Management



S. Reiser

Director Regulatory Affairs & Certification

Documentation supervisor:

S. Reiser

Alfred Kärcher SE & Co. KG

Alfred-Kärcher-Str. 28 - 40

71364 Winnenden (Germany)

Ph.: +49 7195 14-0

Fax: +49 7195 14-2212

Winnenden, 2021/08/01

## Contenu

Remarques générales .....	17
Utilisation conforme .....	17
Protection de l'environnement .....	17
Consignes de sécurité .....	17
Eléments de commande .....	18
Code couleur .....	18
Déballage .....	18
Montage des accessoires .....	18
Mise en service .....	18
Commande .....	19
Interrompre le fonctionnement .....	19
Terminer l'utilisation .....	20
Rangement de l'appareil .....	20
Protection antigel .....	20
Transport .....	20
Stockage .....	20
Entretien et maintenance .....	20
Dépannage en cas de défaut .....	21
Accessoires et pièces de rechange .....	21
Garantie .....	21
Caractéristiques techniques .....	21
Déclaration de conformité UE .....	23

## Remarques générales



Veillez lire le présent le manuel d'instructions original et les consignes de sécurité jointes avant la première utilisation de l'appareil. Suivez ces instructions. Conservez les deux manuels pour une utilisation ultérieure ou pour le propriétaire suivant.

## Utilisation conforme

Utilisez ce nettoyeur haute pression uniquement pour les travaux suivants :

Nettoyez les machines, véhicules, maçonneries, outils et objets similaires avec le jet haute pression.

Pour les encrassements résistants, nous recommandons la rotabuse en tant qu'accessoire spécial.

Sur HD...Plus, une rotabuse est incluse dans l'étendue de livraison.

### ATTENTION

**De l'eau encrassée entraîne une usure prématurée ou des dépôts dans l'appareil.**

*Alimentez l'appareil uniquement avec de l'eau propre ou de l'eau recyclée ne dépassant pas les valeurs limites suivantes :*

- Valeur pH : 6,5...9,5
- conductibilité électrique : Conductibilité de l'eau au robinet + 1200 µS/cm, conductibilité maximale 2000 µS/cm
- substances déposables (volume d'échantillon 1 l, temps de dépose 30 minutes) : < 0,5 mg/l
- substances pouvant être filtrées : < 50 mg/l, aucune substance abrasive
- Hydrocarbures : < 20 mg/l
- Chlorures : < 300 mg/l
- Sulfate : < 240 mg/l
- Calcium : < 200 mg/l
- Dureté totale : < 28 °dH, < 50° TH, < 500 ppm (mg CaCO<sub>3</sub>/l)
- Fer : < 0,5 mg/l
- Manganèse : < 0,05 mg/l
- Cuivre : < 2 mg/l
- Chlore actif : < 0,3 mg/l
- sans odeur désagréable

## Protection de l'environnement



Les matériaux d'emballage sont recyclables. Veillez éliminer les emballages dans le respect de l'environnement.



Les appareils électriques et électroniques contiennent des matériaux précieux recyclables et souvent des composants tels que des piles, batteries ou de l'huile représentant un danger potentiel pour la santé humaine et l'environnement, s'ils ne sont pas manipulés ou éliminés correctement. Ces composants sont cependant nécessaires pour le fonctionnement correct de l'appareil. Les appareils marqués par ce symbole ne doivent pas être jetés dans les ordures ménagères.

### Remarques concernant les matières composantes (REACH)

Les informations actuelles concernant les matières composantes sont disponibles sous : [www.kaercher.com/REACH](http://www.kaercher.com/REACH)

## Consignes de sécurité

- Veillez lire impérativement les consignes de sécurité 5.951-949.0 avant la première mise en service de l'appareil.

- Observez les directives nationales pour les lances à liquides.
- Observez les directives nationales de prévention des accidents. Les lances à liquides doivent être contrôlées régulièrement. Le résultat de contrôle doit être documenté par écrit.
- Ne modifiez ni l'appareil, ni les accessoires.

### Symboles sur l'appareil



L'appareil ne doit pas être raccordé au réseau d'eau potable public.



Ne dirigez pas le jet haute pression sur des personnes, des animaux, des équipements électriques sous tension ou sur l'appareil lui-même. Protégez l'appareil contre le gel.

### Dispositifs de sécurité

Les dispositifs de sécurité sont destinés à la protection de l'utilisateur et ne doivent ni être mis hors service, ni shuntés.

Les soupapes de recyclage, pressostats et soupapes de sécurité sont réglés et plombés en usine. Seul le service après-vente est habilité à réaliser les réglages.

#### Soupape de recyclage avec pressostat

La réduction du volume d'eau par régulation de la pression/quantité ouvre la soupape de recyclage et une partie de l'eau revient vers le côté aspiration de la pompe. Lorsque la gâchette du pistolet haute pression est relâchée, le pressostat éteint la pompe haute pression et le jet haute pression est arrêté.

La pompe se rallume lorsque la gâchette est tirée.

#### Soupape de sécurité

La soupape de sécurité ouvre en cas de dépassement de la surpression de service admissible et l'eau revient vers le côté aspiration de la pompe.

### Éléments de commande

Voir la page des graphiques

- ① Organe de protection
- ② Buse
- ③ Régulation de la pression et de la quantité \*
- ④ Lance EASY!Lock
- ⑤ Pistolet haute pression EASY!Force
- ⑥ Cran de sécurité
- ⑦ Gâchette
- ⑧ Levier de déverrouillage
- ⑨ Flexible haute pression EASY!Lock
- ⑩ Guidon
- ⑪ Support de la lance
- ⑫ Support de transport pour nettoyeur de surface\*, rotatabuse\*
- ⑬ Poignée-étoile du guidon
- ⑭ Raccord haute pression EASY!Lock
- ⑮ Ecrou-raccord
- ⑯ Raccord de flexible
- ⑰ Tamis

- ⑱ Raccord d'alimentation en eau
- ⑲ Interrupteur principal
- ⑳ Porte-câble, porte-flexible

\* non inclus à l'étendue de livraison de tous les modèles d'appareil

### Code couleur

- Les éléments de commande pour le processus de nettoyage sont jaunes.
- Les éléments de commande pour la maintenance et le service sont gris clair.

### Déballage

1. Vérifier le contenu de l'emballage lors du déballage.
2. Informer immédiatement le vendeur en cas de dommage dû au transport.

### Montage des accessoires

#### Remarque

Le système EASY!Lock relie des composants par un filetage rapide serré avec une rotation unique.

1. Insérer la buse haute pression sur la lance.
2. Monter l'écrou-raccord et le serrer à la main (EASY!Lock).
3. Relier la lance avec le pistolet haute pression et serrer à la main (EASY!Lock).

#### Figure A

4. Monter le guidon.

#### Figure B

### Monter le flexible haute pression

1. Relier le flexible haute pression avec le pistolet haute pression et le raccord haute pression de l'appareil et serrer à la main (EASY!Lock).

### Mise en service

#### Raccordement électrique

#### ⚠ DANGER

**Risque de blessure dû à un choc électrique**

Reliez l'appareil au secteur à l'aide d'une fiche. Toute liaison non isolante avec le secteur est interdite. La fiche sert à la coupure du secteur.

Pour la puissance raccordée, voir la plaque signalétique ou les caractéristiques techniques.

1. Dérouler le câble secteur et le poser au sol.
2. Brancher la fiche secteur dans une prise de courant.

#### Raccord d'alimentation en eau

#### Raccordement à une conduite d'eau

#### ⚠ AVERTISSEMENT

**Risque pour la santé dû au retour d'eau encrassée dans le réseau d'eau potable.**

Observez les directives de l'entreprise d'approvisionnement en eau.

Conformément aux directives en vigueur, ne jamais utiliser l'appareil au réseau d'eau potable sans séparateur de système. Utilisez un séparateur de système de KÄRCHER ou un séparateur de système selon EN 12729, de type BA. L'eau ayant traversé un séparateur de système n'est plus considérée comme potable. Raccordez systématiquement le séparateur de système à l'alimentation en eau, jamais au raccord d'alimentation en eau de l'appareil.

1. Vérifiez la pression d'alimentation, la température d'alimentation et le débit d'alimentation de l'alimen-

tation en eau. Exigences, voir la section « Caractéristiques techniques ».

2. Reliez le séparateur de système et le raccord d'alimentation en eau de l'appareil avec un flexible (longueur minimale 7,5 m, diamètre minimal 1"). Le flexible d'alimentation n'est pas inclus dans l'étendue de livraison.
3. Ouvrir l'arrivée d'eau.

#### Aspirer l'eau du réservoir.

1. Vissez le tuyau d'aspiration (référence 4.440-207.0) et le filtre (référence 4.730-012.0) au raccord d'alimentation en eau.
2. Purger l'appareil.

#### Purger l'appareil

1. Dévisser la buse de la lance.
2. Laisser couler l'appareil jusqu'à ce qu'il n'y ait plus de bulles dans l'eau.
3. En cas de problème de purge, laisser couler l'appareil 10 secondes avant de le couper. Répéter le processus plusieurs fois.
4. Éteindre l'appareil.
5. Revisser la buse.

## Commande

### ⚠ DANGER

#### Risque de blessure dû au jet d'eau sous haute pression

*Ne fixez jamais la gâchette et le levier de sécurité en position actionnés.*

*N'utilisez pas le pistolet haute pression si le levier de sécurité est endommagé.*

*Avant tous les travaux sur l'appareil poussez le cran de sécurité du pistolet haute pression vers l'avant.*

#### Ouvrir/fermer le pistolet haute pression

1. Ouvrir le pistolet haute pression : Actionner le levier de sécurité et la gâchette.
2. Fermer le pistolet haute pression : Relâcher le levier de sécurité et la gâchette.

#### Fonctionnement avec la haute pression

L'appareil fonctionne debout ou couché.

#### Remarque

*L'appareil est équipé d'un pressostat. Le moteur ne démarre que lorsque le pistolet haute pression est ouvert.*

1. Mettre l'interrupteur principal sur « I ».
2. Débloquer le pistolet haute pression, pour ce faire, pousser le cran de sécurité du pistolet haute pression vers l'arrière.
3. Ouvrir le pistolet haute pression.
4. Sur les appareils à régulation de la pression et du débit : Régler la pression de travail en tournant la régulation de pression et de débit.

#### Fonctionnement avec détergent

#### Remarque

*Pour le fonctionnement avec détergent, une lance à mousse du bac (en option) est requise.*

### ⚠ AVERTISSEMENT

#### Risque pour la santé dû à une mauvaise manipulation du détergent

*Observer les consignes de sécurité inscrites sur le détergent.*

### ATTENTION

#### Des détergents non adaptés peuvent endommager l'appareil et l'objet à nettoyer.

*Utilisez exclusivement des détergents autorisés par KÄRCHER.*

*Observez les conseils de dosage et remarques fournies avec le détergent.*

*Pour la protection de l'environnement, utilisez le détergent avec parcimonie.*

Les détergents KÄRCHER garantissent un fonctionnement sans défaut. Veuillez demander conseil ou commander notre catalogue ou nos fiches d'informations sur les détergents.

#### Figure C

- ① Buse à mousse
- ② Réservoir
- ③ Jeu d'obturateurs  
Ajout de détergent : 3=élevé, 2=moyen, 1=faible
- ④ Tuyau d'aspiration
- ⑤ Pistolet haute pression EASY!Force

1. Dévisser le réservoir.
2. Insérer l'obturateur souhaité dans le tuyau d'aspiration.
3. Remplir le détergent dans le réservoir.
4. Visser le réservoir sur la buse à mousse.
5. Retirer la lance du pistolet haute pression.
6. Monter la buse à mousse sur le pistolet haute pression et serrer à la main.
7. Mettre le nettoyeur haute pression en service.

#### Méthode de nettoyage conseillée

1. Vaporiser avec parcimonie le détergent sur la surface sèche et laisser agir (mais pas sécher).
2. Rincer les salissures détachées avec le jet haute pression.

#### Rincer la lance à mousse

Il faut rincer la lance à mousse après utilisation pour empêcher les dépôts de détergent.

1. Dévisser le réservoir.
2. Reverser le reste de détergent dans l'emballage de livraison.
3. Remplir le réservoir en eau propre.
4. Visser le réservoir sur la buse à mousse.
5. Faire fonctionner la buse à mousse pendant env. 1 minute pour rincer les restes de détergent.
6. Vider le réservoir.

#### Interrompre le fonctionnement

1. Fermer le pistolet haute pression, l'appareil s'éteint.
2. Bloquer le pistolet haute pression, pour ce faire, pousser le cran de sécurité vers l'avant.

#### Remarque

*Lors de la coupure de l'appareil, la pression de l'eau chute d'env. 70%. La force d'actionnement du pistolet haute pression baisse alors et la durée de vie de l'appareil augmente.*

#### Continuer le fonctionnement

1. Débloquer le pistolet haute pression, pour ce faire, pousser le cran de sécurité vers l'arrière.
2. Ouvrir le pistolet haute pression, l'appareil se remet en marche.

## Terminer l'utilisation

1. Fermer l'arrivée d'eau.
2. Ouvrir le pistolet haute pression.
3. Tourner l'interrupteur principal sur « 1 » et laisser fonctionner l'appareil de 5 à 10 secondes.
4. Fermer le pistolet haute pression.
5. Mettre l'interrupteur principal sur « 0/OFF ».
6. Débrancher la fiche secteur de la prise uniquement avec les mains sèches.
7. Retirer l'arrivée d'eau.
8. Ouvrir le pistolet haute pression jusqu'à ce que l'appareil soit hors pression.
9. Bloquer le pistolet haute pression, pour ce faire, pousser le cran de sécurité vers l'avant.

## Rangement de l'appareil

1. Déposer la lance avec le pistolet haute pression sur le support de la lance.
2. Enrouler le câble d'alimentation autour du porte-câble/porte-flexible.
3. Enrouler le flexible haute pression et l'accrocher au-dessus du porte-câble/porte-flexible.

## Protection antigel

### ATTENTION

**Le gel détruit l'appareil dont l'eau n'est pas complètement vidée.**

*Ranger l'appareil à un endroit hors gel.*

**Si le stockage hors gel n'est pas possible :**

1. Vidanger l'eau.
2. Pomper une protection antigel du commerce dans l'appareil.
3. Laisser fonctionner l'appareil pendant 1 minute au plus jusqu'à ce que la pompe et les conduites soient vides.

### Remarque

*Utiliser une protection antigel pour véhicules automobiles du commerce à base de glycol. Observer les consignes de manipulation du fabricant de protection antigel.*

## Transport

### ⚠ PRÉCAUTION

**Risque de blessure, risque d'endommagement**  
*Observez le poids de l'appareil pour le transport.*

### ATTENTION

**Risque d'endommagement**

*Protégez la gâchette du pistolet haute pression des dommages.*

1. Pour le transport sur de longues distances, tirer l'appareil derrière soi par le guidon.
2. Pour monter un escalier, tirer l'appareil vers le haut, marche après marche.
3. En cas de transport de l'appareil dans des véhicules, le bloquer contre le glissement et le basculement suivant les normes en vigueur.

## Support de transport pour nettoyeur de surface ou rotabuse

1. Insérer la tubulure de raccordement du nettoyeur de surface ou de la rotabuse sur le support de transport sur le cadre du tube.
2. Dévisser l'écrou-raccord d'environ 1 tour.

## Stockage

### ⚠ PRÉCAUTION

**Risque de blessure, risque d'endommagement.**  
*Observez le poids de l'appareil pour le stockage.*

1. Stockez l'appareil uniquement à l'intérieur.

## Entretien et maintenance

### ⚠ DANGER

**Risque de blessure dû au démarrage intempestif de l'appareil et à un choc électrique.**

*Coupez et débranchez la fiche secteur de l'appareil avant tous les travaux.*

## Inspection de sécurité/contrat de maintenance

Vous pouvez convenir d'une inspection de maintenance régulière ou conclure un contrat de maintenance avec votre distributeur. Demandez conseil.

## Avant chaque fonctionnement

1. Vérifier l'absence de dommage sur le câble de raccordement, faire remplacer immédiatement le câble endommagé par le service après-vente autorisé ou un électricien.
2. Vérifier l'absence de dommage sur le flexible haute pression, remplacer immédiatement le flexible haute pression endommagé.
3. Vérifier l'étanchéité de l'appareil. 3 gouttes d'eau par minute sont admissibles. En cas de fuite plus importante, consulter le service après-vente.

## Toutes les semaines

1. Nettoyer le filtre dans le raccord d'alimentation en eau.

## Nettoyer le filtre dans le raccord d'alimentation en eau

1. Dévisser l'écrou-raccord.
2. Sortir le raccord de flexible avec le filtre.
3. Nettoyer et rincer l'extérieur du filtre.

**Remarque :** Orientez le six pans du raccord de flexible vers le raccordement dans l'appareil.

4. Insérer le raccord de flexible avec le filtre.
5. Serrer l'écrou-raccord.

## Toutes les 500 heures de service, au moins une fois par an

1. Faire réaliser la maintenance de l'appareil par le service après-vente.
2. Changer l'huile.

## Remplacement de l'huile

### Remarque

*Quantité et type d'huile, voir la section « Caractéristiques techniques ».*

1. Desserrer les 4 vis.
2. Retirer le capot de l'appareil.

### Figure D

3. Basculer le flexible de vidange d'huile vers le bas et le maintenir au-dessus d'un collecteur d'huile.
4. Retirer le bouchon du flexible de vidange d'huile.
5. Retirer le couvercle.
6. Sortir la mousse du réservoir d'huile.
7. Attendre que l'huile soit complètement écoulee.

### Figure E

8. Insérer le bouchon dans le flexible de vidange d'huile.

9. Basculer le flexible de vidange d'huile vers le haut et l'enclencher.
10. Remplir la quantité d'huile mesurée.
11. Insérer la mousse dans le réservoir d'huile.
12. Poser et bien appuyer le couvercle.

#### Figure F

### Dépannage en cas de défaut

#### ⚠ DANGER

#### Risque de blessure dû au démarrage intempestif de l'appareil et à un choc électrique.

Coupez et débranchez la fiche secteur de l'appareil avant tous les travaux.

Faites contrôler et réparer les sous-ensembles électriques uniquement par le service après-vente autorisé. En cas de défauts non évoqués dans ce chapitre, en cas de doute et en cas de remarque expresse, consultez un service après-vente autorisé.

#### Impossible de démarrer l'appareil

- Vérifier l'absence de dommages sur le câble de raccordement.
- Contrôler la tension du secteur.
- Si l'appareil surchauffe :
  - a Mettre l'interrupteur principal sur « 0 ».
  - b Laisser refroidir l'appareil pendant au moins 15 minutes.
  - c Mettre l'interrupteur principal sur « 1 ».
- En cas de défaut électrique, consulter le service après-vente.

#### L'appareil ne se met pas sous pression.

- Contrôler la taille de la buse, dimensions requises, voir le chapitre « Caractéristiques techniques ».
- Purger l'appareil, voir le chapitre « Purger l'appareil ».
- Nettoyer le filtre dans le raccord d'alimentation en eau.
- Contrôler le débit d'alimentation de l'eau, quantité requise, voir le chapitre « Caractéristiques techniques ».

- Nettoyer la buse.
- En cas de besoin, consulter le service après-vente.

#### La pompe fuit

3 gouttes de fuite d'eau sont admissibles au maximum par minute.

- En cas de fuite plus importante, faire contrôler l'appareil par le service après-vente.

#### La pompe frappe

- Vérifier l'étanchéité de la conduite d'eau.
- Purger l'appareil, voir le chapitre « Purger l'appareil ».
- En cas de besoin, consulter le service après-vente.

#### Ajout de détergent trop faible

- Remplir le bac de la buse à mousse.
- Insérer un obturateur plus grand dans le tuyau d'aspiration.
- Contrôler l'absence de dépôts de détergent sur le tuyau d'aspiration et la buse à mousse. Retirer les dépôts à l'eau tiède.

### Accessoires et pièces de rechange

Utiliser exclusivement des accessoires et pièces de rechange originaux. Ceux-ci garantissent le fonctionnement sûr et sans défaut de votre appareil.

Des informations sur les accessoires et pièces de rechange sont disponibles sur le site Internet [www.kaer-cher.com](http://www.kaer-cher.com).

### Garantie

Les conditions de garantie publiées par notre société commerciale compétente s'appliquent dans chaque pays. Nous remédions gratuitement aux défauts possibles sur votre appareil dans la durée de garantie dans la mesure où la cause du défaut est un vice de matériau ou de fabrication. En cas de garantie, veuillez vous adresser à votre distributeur ou au point de service après-vente autorisé le plus proche avec la facture d'achat.

(Voir l'adresse au dos)

### Caractéristiques techniques

		HD 6/15 M Cage	HD 6/15 M Cage	HD 6/16-4 M Cage	HD 7/12-4 M Cage
<b>Variante pays</b>					
Pays		EU	CH	EU	GB
<b>Raccordement électrique</b>					
Tension du secteur	V	230	230	230	230-240
Phase	~	1	1	1	1
Fréquence	Hz	50	50	50	50
Puissance raccordée	kW	3,1	2,3	3,3	3,1
Type de protection		IPX5	IPX5	IPX5	IPX5
Fusible principal (lent)	A	16	10	16	13
Câble de rallonge 30 m	mm <sup>2</sup>	2,5	2,5	2,5	2,5
<b>Raccord d'alimentation en eau</b>					
Pression d'alimentation (max.)	MPa	1	1	1	1
Température d'alimentation (max.)	°C	60	60	60	60
Débit d'alimentation (min.)	l/min	13	13	13	13
Hauteur d'aspiration (max.)	m	0,5	0,5	0,5	0,5
<b>Caractéristiques de puissance de l'appareil</b>					
Calibre de la buse standard		033	038	034	045

		HD 6/15 M Cage	HD 6/15 M Cage	HD 6/16-4 M Cage	HD 7/12-4 M Cage
Pression de service	MPa	15	12	16	12
Surpression de service (max.)	MPa	22,5	18	24	18
Débit, eau	l/min	9,3	9,6	9,9	11,7
Force de recul du pistolet haute pression	N	28,6	28,6	30,0	29,5
<b>Dimensions et poids</b>					
Poids opérationnel typique	kg	33	33	42	43
Longueur	mm	460	460	460	460
Largeur	mm	420	420	420	420
Hauteur	mm	970	970	970	970
Quantité d'huile	l	0,25	0,25	0,35	0,35
Type d'huile	Type	15W40	0W40	0W40	0W40
<b>Valeurs déterminées selon EN 60335-2-79</b>					
Valeur de vibrations main-bras	m/s <sup>2</sup>	2,4	2,4	2,8	2,8
Incertitude K	m/s <sup>2</sup>	0,7	0,7	0,9	0,9
Niveau de pression acoustique	dB(A)	74	74	74	72
Incertitude K <sub>pA</sub>	dB(A)	3	3	3	3
Niveau de puissance acoustique L <sub>WA</sub> + incertitude K <sub>WA</sub>	dB(A)	90	90	89	88
		HD 7/14-4 M Cage	HD 7/16-4 M Cage	HD 7/17 M Cage	HD 8/18-4 M Cage
<b>Variante pays</b>					
Pays		EU	EU	EU	EU
<b>Raccordement électrique</b>					
Tension du secteur	V	230	400	400	400
Phase	~	1	3	3	3
Fréquence	Hz	50	50	50	50
Puissance raccordée	kW	3,4	4,2	4,2	4,6
Type de protection		IPX5	IPX5	IPX5	IPX5
Fusible principal (lent)	A	16	16	16	16
Câble de rallonge 30 m	mm <sup>2</sup>	2,5	2,5	2,5	2,5
<b>Raccord d'alimentation en eau</b>					
Pression d'alimentation (max.)	MPa	1	1	1	1
Température d'alimentation (max.)	°C	60	60	60	60
Débit d'alimentation (min.)	l/min	15	15	15	16
Hauteur d'aspiration (max.)	m	0,5	0,5	0,5	0,5
<b>Caractéristiques de puissance de l'appareil</b>					
Calibre de la buse standard		043	042	040	042
Pression de service	MPa	14	16	17	18
Surpression de service (max.)	MPa	21	24	25,5	27
Débit, eau	l/min	11,5	11,6	11,6	12,5
Force de recul du pistolet haute pression	N	32,3	34,5	35,5	41,8
<b>Dimensions et poids</b>					
Poids opérationnel typique	kg	42	43	36	45
Longueur	mm	460	460	460	460
Largeur	mm	420	420	420	420
Hauteur	mm	970	970	970	970
Quantité d'huile	l	0,35	0,35	0,20	0,35

Type d'huile	Type	HD 7/14-4 M Cage	HD 7/16-4 M Cage	HD 7/17 M Cage	HD 8/18-4 M Cage
		0W40	SAE 90	SAE 90	SAE 90
<b>Valeurs déterminées selon EN 60335-2-79</b>					
Valeur de vibrations main-bras	m/s <sup>2</sup>	2,7	2,4	3,0	2,3
Incertitude K	m/s <sup>2</sup>	0,8	0,7	0,8	0,7
Niveau de pression acoustique	dB(A)	68	70	79	75
Incertitude K <sub>pA</sub>	dB(A)	3	3	3	3
Niveau de puissance acoustique L <sub>WA</sub> + incertitude K <sub>WA</sub>	dB(A)	84	86	95	92

Sous réserve de modifications techniques.

## Déclaration de conformité UE

Nous déclarons par la présente que la machine désignée ci-après ainsi que la version que nous avons mise en circulation, est conforme, de par sa conception et son type, aux exigences fondamentales de sécurité et de santé en vigueur des normes UE. Toute modification de la machine sans notre accord annule cette déclaration.

Produit : Nettoyeur haute pression

Type : 1.150-xxx

Type : 1.151-xxx

Type : 1.524-xxx

### Normes UE en vigueur

2000/14/CE

2006/42/CE (+2009/127/CE)

2011/65/EU

2014/30/EU

2009/125/CE

### Ordonnance(s) appliquée(s)

(UE) 2009/1781

### Normes harmonisées appliquées

EN 60335-1

EN 60335-2-79

EN IEC 63000: 2018

EN 55014-1: 2017 + A11: 2020

EN 55014-2: 2015

EN 62233: 2008

EN 61000-3-2: 2014

HD 6/15, HD 6/16, HD 7/16, HD 7/17, HD 8/18

EN 61000-3-3: 2013

HD 7/14

EN 61000-3-11: 2000

### Méthode d'évaluation de conformité appliquée

2000/14/CE : Annexe V

### Niveau de puissance acoustique dB(A)

HD 6/15 M

Mesuré : 87

Garanti : 90

HD 6/16-4 M

Mesuré : 87

Garanti : 89

HD 7/12 M Cage

Mesuré : 85

Garanti : 88

HD 7/17 M

Mesuré : 92

Garanti : 95

HD 7/14-4 M

Mesuré : 81

Garanti : 84

HD 7/16-4 M

Mesuré : 83

Garanti : 86

HD 8/18-4 M

Mesuré : 88

Garanti : 91

Les signataires agissent sous ordre et avec le pouvoir de la direction.



H. Jenner

Chairman of the Board of Management



S. Reiser

Director Regulatory Affairs & Certification

### Responsable de la documentation :

S. Reiser

Alfred Kärcher SE & Co. KG

Alfred-Kärcher-Str. 28 - 40

71364 Winnenden (Germany)

Tél. : +49 7195 14-0

Télécopie : +49 7195 14-2212

Winnenden, 2021/08/01

## Indice

Avvertenze generali .....	23
Impiego conforme alla destinazione .....	24
Tutela dell'ambiente .....	24
Avvertenze di sicurezza .....	24
Elementi di comando .....	24
Contrassegno colore .....	25
Disimballaggio .....	25
Montaggio accessori .....	25
Messa in funzione .....	25
Uso .....	25
Interrompere il funzionamento .....	26
Conclusione del funzionamento .....	26
Deposito dell'apparecchio .....	26
Antigelo .....	26
Trasporto .....	26
Stoccaggio .....	26
Cura e manutenzione .....	26
Aiuto in caso di guasti .....	27
Accessori e ricambi .....	27
Garanzia .....	27
Dati tecnici .....	28
Dichiarazione di conformità UE .....	29

## Avvertenze generali



Prima di utilizzare l'apparecchio per la prima volta, leggere le presenti istruzioni per l'uso originali e le allegate avverten-

ze di sicurezza. Agire secondo quanto indicato nelle istruzioni.

conservare entrambi i libretti per un uso futuro o per un successivo proprietario.

## Impiego conforme alla destinazione

Utilizzare questa idropulitrice esclusivamente per i seguenti lavori:

pulizia di macchine, veicoli, strutture murarie, utensili e oggetti simili con il getto ad alta pressione.

Per lo sporco resistente si consiglia l'ugello rotante come accessorio optional.

Con HD...Plus l'ugello rotante per lo sporco è compresa nella fornitura.

### ATTENZIONE

**L'acqua sporca provoca un'usura precoce o incrostazioni nell'apparecchio.**

*Alimentare l'apparecchio solo con acqua pulita o riciclata che non superi i seguenti valori limite:*

- Valore pH: 6,5...9,5
- Conduttività elettrica: valore misurato acqua pulita + 1200 µS/cm, max 2000 µS/cm
- Sostanze sedimentabili (volume di campionamento 1 l, tempo di sedimentazione 30 minuti): < 0,5 mg/l
- Sostanze filtrabili: < 50 mg/l, nessuna sostanza abrasiva
- Idrocarburi: < 20 mg/l
- Cloruro: < 300 mg/l
- Solfato: < 240 mg/l
- Calcio: < 200 mg/l
- Durezza complessiva: < 28 °dH, < 50° TH, < 500 ppm (mg CaCO<sub>3</sub>/l)
- Ferro: < 0,5 mg/l
- Manganese: < 0,05 mg/l
- Rame: < 2 mg/l
- Cloro attivo: < 0,3 mg/l
- privo di odori fastidiosi

## Tutela dell'ambiente



I materiali d'imballaggio sono riciclabili. Smaltire gli imballaggi nel rispetto dell'ambiente.



Gli apparecchi elettrici ed elettronici contengono materiali riciclabili preziosi e spesso componenti come batterie, accumulatori oppure olio che, se usati o smaltiti scorrettamente, possono costituire un potenziale pericolo per la salute umana e per l'ambiente. Questi componenti sono tuttavia necessari per un corretto funzionamento dell'apparecchio. Gli apparecchi contrassegnati con questo simbolo non devono essere smaltiti con i rifiuti domestici.

### Avvertenze sulle componenti contenute (REACH)

Informazioni aggiornate sulle componenti contenute sono disponibili all'indirizzo: [www.kaercher.com/REACH](http://www.kaercher.com/REACH)

## Avvertenze di sicurezza

- Prima di utilizzare l'apparecchio per la prima volta, leggere le avvertenze di sicurezza 5.951-949.0.
- Osservare le disposizioni nazionali in materia per pompe a getto liquido.
- Attenersi alle disposizioni nazionali sulla prevenzione degli infortuni. Le pompe a getto liquido devono essere controllate ad intervalli regolari. Il risultato del controllo deve essere certificato per iscritto.
- Non apportare modifiche all'apparecchio e agli accessori.

## Simboli riportati sull'apparecchio



L'apparecchio non deve essere collegato direttamente alla rete dell'acqua potabile.



Il getto ad alta pressione non va mai puntato su persone, animali, equipaggiamenti elettrici attivi o sull'apparecchio stesso. Proteggere l'apparecchio dal gelo

## Dispositivi di sicurezza

I dispositivi di sicurezza servono alla protezione dell'utente e non devono essere disattivati o impiegati per scopi diversi da quelli indicati.

La valvola di sicurezza di sovrappressione, il pressostato e la valvola di sicurezza sono impostati in fabbrica e sigillati. Gli interventi di regolazione sono da effettuarsi esclusivamente dal servizio assistenza clienti

### Valvola di troppopieno con pressostato

Riducendo la quantità d'acqua tramite la regolazione pressione/portata, la valvola di troppopieno si apre. Si verifica così un lato aspirazione pompa di una certa quantità d'acqua verso il lato aspirazione della pompa. Se si allenta la leva della pistola a spruzzo, il pressostato spegne la pompa alta pressione e il getto ad alta pressione si ferma.

Se si tira la leva a scatto, si riattiva la pompa.

### Valvola di sicurezza

La valvola di sicurezza si apre quando si supera la sovrappressione di esercizio consentita e l'acqua rifluisce verso il lato aspirazione della pompa.

## Elementi di comando

Vedere la pagina dei grafici

- ① Componente di protezione
- ② Ugello
- ③ Regolatore di pressione e quantità\*
- ④ Lancia EASY!Lock
- ⑤ Pistola AP EASY!Force
- ⑥ Dispositivo di arresto di sicurezza
- ⑦ Leva a scatto
- ⑧ Leva di sblocco
- ⑨ Tubo flessibile per alta pressione EASY!Lock
- ⑩ Archetto di spinta
- ⑪ Supporto della lancia
- ⑫ Sostegno da trasporto per pulitore superficiale\*, ugello rotante\*
- ⑬ Impugnatura a stella archetto di spinta
- ⑭ Attacco di alta pressione EASY!Lock
- ⑮ Dado a risvolto
- ⑯ Bocchettone tubo flessibile
- ⑰ Setaccio
- ⑱ Collegamento idrico
- ⑲ Interruttore dell'apparecchio
- ⑳ Reggicavo, portatubo

\* in dotazione solo ad alcune varianti di apparecchio



## Contrassegno colore

- Gli elementi di comando per il processo di pulizia sono gialli.
- Gli elementi di comando per la manutenzione ed il service sono grigio chiaro.

## Disimballaggio

1. Al momento del disimballaggio, controllare il contenuto della confezione.
2. Eventuali danni da trasporto vanno comunicati immediatamente al rivenditore.

## Montaggio accessori

### Nota

*Il sistema EASY!Lock unisce componenti tramite filettatura ad alta velocità soltanto con un giro rapido e sicuro.*

1. Inserire l'ugello ad alta pressione sulla lancia.
2. Montare e stringere a fondo il dado a risvolto (EASY!Lock).
3. Collegare la lancia alla pistola AP e stringere a fondo (EASY!Lock).

### Figura A

4. Applicare l'archetto di spinta.

### Figura B

## Applicazione del tubo flessibile per alta pressione

1. Collegare il tubo flessibile per alta pressione alla pistola AP e all'attacco alta pressione dell'apparecchio, stringendo a fondo (EASY!Lock).

## Messa in funzione

### Collegamento elettrico

#### ⚠ PERICOLO

#### **Pericolo di lesioni da scossa elettrica**

*Collegare l'apparecchio con una spina alla rete elettrica. È vietato un collegamento alla rete elettrica senza possibilità di distacco. La spina serve per il distacco dalla rete.*

Valori di collegamento: vedi targhetta e dati tecnici.

1. Svolgere il cavo di alimentazione e posarlo sul pavimento.
2. Inserire la spina nella presa elettrica.

### Collegamento idrico

#### Collegamento alla rete idrica

#### ⚠ AVVERTIMENTO

#### **Rischio per la salute dovuto al riflusso dell'acqua sporca nella rete idrica.**

*Osservare le norme della società di approvvigionamento idrico.*

Secondo quanto prescritto dalle regolamentazioni in vigore è necessario che l'apparecchio non venga usato mai senza separatore di sistema sulla rete di acqua potabile. Utilizzare un separatore di sistema della ditta KÄRCHER oppure in alternativa un separatore di sistema secondo la norma EN 12729 tipo BA. L'acqua che scorre attraverso un separatore di sistema non è classificata come acqua potabile. Collegare il separatore di sistema sempre alla mandata dell'acqua, mai direttamente all'apparecchio.

1. Verificare la pressione, la temperatura e la quantità della mandata dell'acqua. Per i requisiti vedere la sezione "Dati tecnici".

2. Collegare il separatore di sistema e il collegamento idrico dell'apparecchio con un tubo flessibile (lunghezza minima 7,5 m, diametro minimo 1"). Il tubo flessibile di mandata non è compreso nella dotazione.
3. Aprire l'alimentazione di acqua.

#### Aspirare l'acqua dal contenitore

1. Avvitare il tubo di aspirazione (cod. d'ordinazione 4.440-207.0) con il filtro (cod. d'ordinazione 4.730-012.0) al collegamento dell'acqua.
2. Sfiatare l'apparecchio.

#### Sfiatare l'aria eventualmente presente all'interno dell'apparecchio

1. Svitare l'ugello dalla lancia.
2. Lasciare attivato l'apparecchio, finché l'acqua non sia priva di bolle d'aria.
3. In caso di problemi di sfiato, lasciare funzionare l'apparecchio per 10 secondi, poi spegnerlo. Ripetere più volte la procedura.
4. Spegnerne l'apparecchio.
5. Riavvitare l'ugello.

## Uso

#### ⚠ PERICOLO

#### **Rischio di lesioni a causa di getti d'acqua ad alta pressione.**

*Non fissare mai la leva a scatto e la leva di sicurezza in posizione attivata.*

*Non utilizzare la pistola AP se la leva di sicurezza è danneggiata.*

*Prima di qualsiasi intervento sull'apparecchio spingere in avanti la leva di sicurezza della pistola AP.*

### Apertura/Chiusura della pistola AP

1. Aprire la pistola AP: Azionare la leva di sicurezza e la leva di azionamento.
2. Chiudere la pistola AP: Rilasciare la leva di sicurezza e la leva di azionamento.

### Funzionamento ad alta pressione

L'apparecchio può essere fatto funzionare sia in verticale che in orizzontale.

#### Nota

*L'apparecchio è dotato di un pressostato. Il motore funziona solo quando la pistola AP è aperta.*

1. Posizionare l'interruttore dell'apparecchio su "I".
2. Sbloccare la pistola AP, spingendo indietro l'arresto di sicurezza della pistola AP.
3. Aprire la pistola AP.
4. In caso di apparecchio con regolazione di pressione e quantità: impostare la pressione di lavoro ruotando la regolazione della pressione e quantità.

### Utilizzo con detersivi

#### Nota

*Per l'utilizzo con detersivi è necessaria una lancia a tazza per schiuma (opzionale).*

#### ⚠ AVVERTIMENTO

#### **Pericolo per la salute a causa di un uso errato di detersivi**

*Osservare le avvertenze di sicurezza riportate sui detersivi.*

#### ATTENZIONE

*Detersivi non idonei possono danneggiare l'apparecchio e l'oggetto da pulire.*

*Usare solo detersivi autorizzati dalla ditta KÄRCHER. Osservare le indicazioni e il dosaggio del detersivo.*

Per salvaguardare l'ambiente non eccedere nell'uso di prodotti detergenti.

I detergenti KÄRCHER garantiscono un lavoro senza inconvenienti. Chiedete consiglio ai nostri esperti oppure ordinate il nostro catalogo o le schede informative specifiche per i detergenti.

#### Figura C

- 1 Ugello per schiumatura
  - 2 Serbatoio
  - 3 Kit montatura  
Aggiunta di detergente: 3=elevata, 2=media, 1=bassa
  - 4 Tubo flessibile di aspirazione
  - 5 Pistola AP EASY!Force
1. Svitare il serbatoio.
  2. Inserire la montatura desiderata nel tubo flessibile di aspirazione.
  3. Riempire il serbatoio con il detergente.
  4. Avvitare il serbatoio all'ugello per schiumatura.
  5. Rimuovere la lancia dalla pistola AP.
  6. Applicare l'ugello per schiumatura alla pistola AP e stringere a fondo.
  7. Mettere la funzione l'idropulitrice.

#### Metodo di pulizia consigliato

1. Spruzzare misuratamente il detergente sulla superficie asciutta e lasciare agire (non far asciugare).
2. Sciacquare lo sporco sciolto con il getto ad alta pressione.

#### Sciaccare la lancia a schiuma

La lancia a schiuma deve essere sciacquata dopo l'utilizzo per evitare incrostazioni di detergente.

1. Svitare il serbatoio.
2. RIVERSARE il resto di detergente nella confezione.
3. Pulire il serbatoio con acqua pulita.
4. Avvitare il serbatoio all'ugello per schiumatura.
5. Azionare per ca. un minuto l'ugello per schiumatura per sciacquare i residui detergente.
6. Svuotare il serbatoio.

#### Interrompere il funzionamento

1. Chiudere la pistola AP, l'apparecchio si disattiva.
2. Bloccare la pistola AP spingendo in avanti l'arresto di sicurezza.

#### Nota

*Alla spegnimento dell'apparecchio, la pressione d'acqua viene abbassata del 70% circa. In questo modo diminuisce la forza di azione della pistola AP e aumenta la durata dell'apparecchio.*

#### Continuare il funzionamento

1. Sbloccare la pistola AP spingendo indietro la leva di sicurezza.
2. Aprire la pistola AP, l'apparecchio si riattiva.

#### Conclusione del funzionamento

1. Chiudere la mandata dell'acqua.
2. Aprire la pistola AP.
3. Ruotare l'interruttore dell'apparecchio su "I" e lasciarla attivata per circa 5-10 secondi.
4. Chiudere la pistola AP.
5. Ruotare l'interruttore dell'apparecchio su "0/OFF".
6. Non estrarre mai la spina di alimentazione dalla presa con le mani bagnate.

7. Rimuovere l'afflusso d'acqua.
8. Aprire la pistola AP fino a completa depressurizzazione dell'apparecchio.
9. Bloccare la pistola AP spingendo in avanti l'arresto di sicurezza.

#### Deposito dell'apparecchio

1. Riporre la lancia con la pistola AP sul supporto della lancia.
2. Avvolgere il cavo di rete attorno al reggicavo/portatubo.
3. Avvolgere il tubo flessibile per alta pressione, appendendolo sul reggicavo/portatubo.

#### Antigelo

##### ATTENZIONE

***Apparecchi non completamente svuotati dell'acqua possono essere danneggiati dal gelo.***

*Conservare l'apparecchio in un luogo protetto dal gelo. Se non è possibile conservare l'apparecchio al riparo dal gelo:*

1. Svuotare l'acqua
2. Distribuire un prodotto antigelo commerciale all'interno dell'apparecchio azionando la pompa.
3. Mettere in moto l'apparecchio (massimo 1 minuto) fino a completo svuotamento della pompa e delle condutture.

##### Nota

*Usare un antigelo per autoveicoli comunemente in commercio a base di glicole. Osservare le disposizioni fornite dal produttore dell'antigelo.*

#### Trasporto

##### △ PRUDENZA

***Pericolo di lesioni e danneggiamento***

*Nel trasporto osservare il peso dell'apparecchio.*

##### ATTENZIONE

***Pericolo di danneggiamento***

*Proteggere da danneggiamento la leva di azionamento della pistola AP.*

1. Per trasportare l'apparecchio su lunghi tragitti tirare l'apposito archetto di spinta.
2. Per salire le scale, tirare su l'apparecchio gradino per gradino.
3. Per il trasporto in veicoli, assicurare l'apparecchio secondo le direttive in vigore affinché non possa scivolare e ribaltarsi.

#### Sostegno da trasporto per pulitore superficiale o ugello rotante

1. Infilare il raccordo filettato del pulitore superficiale o dell'ugello rotante sul telaio tubolare del sostegno da trasporto.
2. Avvitare il dado a risvolto di circa 1 giro.

#### Stoccaggio

##### △ PRUDENZA

***Rischio di lesioni, rischio di danneggiamenti.***

*Nel trasporto osservare il peso dell'apparecchio.*

1. Conservare l'apparecchio solo in vani interni.

#### Cura e manutenzione

##### △ PERICOLO

***Pericolo di lesioni causato dall'azionamento accidentale dell'apparecchio e da scosse elettriche.***

*Prima di eseguire qualsiasi lavoro spegnere l'apparecchio e staccare la spina.*

## Controlli preventivi / Contratto di manutenzione

Presso il Vostro rivenditore potrete concordare regolari controlli preventivi o stipulare un contratto di manutenzione. Chiedete consiglio ai nostri esperti.

### Prima di ogni utilizzo

1. Controllare se i cavi di allacciamento alla rete sono danneggiati, eventualmente farli sostituire subito dal servizio clienti autorizzato oppure da un elettricista qualificato.
2. Controllare che il tubo flessibile per alta pressione non sia danneggiato, nel caso sostituirlo immediatamente.
3. Verificare la tenuta stagna dell'apparecchio. Una quantità di tre gocce d'acqua al minuto che fuoriesce è consentita. Se la perdita dovesse superare questa quantità, rivolgersi al servizio clienti.

### Ogni settimana

1. Pulire il filtro del collegamento acqua.

### Pulizia del filtro nel raccordo dell'acqua

1. Svitare il dado a risvolto.
2. Estrarre il bocchettone tubo flessibile con il taglio.
3. Pulire e sciacquare esternamente il filtro.  
**Avvertenza:** allineare l'esagono del bocchettone per l'attacco nell'apparecchio.
4. Inserire il bocchettone del tubo flessibile con il taglio.
5. Stringere il dado a risvolto.

### Ogni 500 ore d'esercizio, almeno annualmente

1. Fare eseguire la manutenzione dell'apparecchio dal servizio di assistenza.
2. Effettuare il cambio dell'olio.

### Effettuare il cambio dell'olio

#### Nota

Per la quantità e il tipo di olio vedere la sezione "Dati tecnici".

1. Svitare le 4 viti.
2. Rimuovere il cofano dell'apparecchio.

#### Figura D

3. Orientare in basso il tubo di scarico dell'olio e tenerlo su di un contenitore di raccolta.
4. Estrarre il tappo dal tubo di scarico dell'olio.
5. Rimuovere il coperchio.
6. Estrarre il disco dal contenitore dell'olio.
7. Attendere fino a quando l'olio non è fuoriuscito completamente.

#### Figura E

8. Inserire il tappo nel tubo di scarico dell'olio.
9. Orientare in alto e agganciare il tubo di scarico dell'olio.
10. Rabboccare la quantità di olio misurata.
11. Inserire il disco nel contenitore dell'olio.
12. Applicare il coperchio e fissarlo.

#### Figura F

### Aiuto in caso di guasti

#### ⚠ PERICOLO

**Pericolo di lesioni causato dall'azionamento accidentale dell'apparecchio e da scosse elettriche.**

Prima di eseguire qualsiasi lavoro spegnere l'apparecchio e staccare la spina.

*Fare verificare e riparare i componenti elettrici solo dal servizio di assistenza clienti autorizzato.*

*In caso di guasti non riportati in questo capitolo è necessario contattare in caso di dubbi e indicazioni certe il servizio di assistenza clienti autorizzato.*

#### L'apparecchio non si accende

- Accertarsi che il cavo di collegamento non sia danneggiato.
- Controllare la tensione di rete.
- Se l'apparecchio è surriscaldato:
  - a Posizionare l'interruttore dell'apparecchio su "0".
  - b Far raffreddare l'apparecchio per almeno 15 min.
  - c Posizionare l'interruttore dell'apparecchio su "1".
- In caso di difetto elettrico contattare il servizio clienti.

#### L'apparecchio non raggiunge pressione

- Controllare la dimensione dell'ugello, per la dimensione necessaria vedere capitolo „Dati tecnici“.
- Sfiatare l'apparecchio, vedere "Sfiato dell'apparecchio".
- Pulire il filtro del collegamento acqua.
- Controllare la pressione di mandata dell'acqua, il valore necessario è riportato in „Dati tecnici“.
- Pulire la bocchetta.
- All'occorrenza contattare il servizio clienti.

#### La pompa non è a tenuta stagna

Una quantità di fuoriuscita di tre gocce d'acqua al minuto è consentita.

- Quando si verificano perdite di maggiore entità, rivolgersi al servizio di assistenza clienti per un controllo.

#### La pompa emette rumori strani

- Controllare l'ermeticità della condotta d'acqua.
- Sfiatare l'apparecchio, vedere "Sfiato dell'apparecchio".
- All'occorrenza contattare il servizio clienti.

#### Miscela di detergente insufficiente

- Rabboccare il bicchiere dell'ugello per schiumatura.
- Inserire la montatura sul tubo flessibile di aspirazione.
- Verificare eventuali incrostazioni detergente sul tubo flessibile di aspirazione e sull'ugello per schiumatura. Rimuovere le incrostazioni con acqua tiepida.

### Accessori e ricambi

Utilizzando solamente accessori e ricambi originali, si garantisce un funzionamento sicuro e privo di disturbi dell'apparecchio.

Si possono trovare informazioni riguardo ad accessori e ricambi su [www.kaercher.com](http://www.kaercher.com).

### Garanzia

Le condizioni di garanzia valgono nel rispettivo paese di pubblicazione da parte della nostra società di vendita competente. Entro il termine di garanzia eliminiamo gratuitamente eventuali guasti all'apparecchio, se causati da difetto di materiale o di produzione. Nei casi previsti dalla garanzia si prega di rivolgersi al proprio rivenditore, oppure al più vicino centro di assistenza autorizzato, esibendo lo scontrino di acquisto.  
(Indirizzo vedi retro)

## Dati tecnici

		HD 6/15 M Cage	HD 6/15 M Cage	HD 6/16-4 M Cage	HD 7/12-4 M Cage
<b>Variante nazionale</b>					
Paese		EU	CH	EU	GB
<b>Collegamento elettrico</b>					
Tensione di rete	V	230	230	230	230-240
Fase	~	1	1	1	1
Frequenza	Hz	50	50	50	50
Potenza assorbita dalla rete	kW	3,1	2,3	3,3	3,1
Grado di protezione		IPX5	IPX5	IPX5	IPX5
Protezione di rete (lento)	A	16	10	16	13
Cavo di prolunga 30 m	mm <sup>2</sup>	2,5	2,5	2,5	2,5
<b>Collegamento idrico</b>					
Pressione in entrata (max.)	MPa	1	1	1	1
Temperatura in entrata (max.)	°C	60	60	60	60
Portata (min.)	l/min	13	13	13	13
Altezza di aspirazione (max.)	m	0,5	0,5	0,5	0,5
<b>Dati sulle prestazioni dell'apparecchio</b>					
Grandezza dell'ugello standard		033	038	034	045
Pressione d'esercizio	MPa	15	12	16	12
Sovrapressione (max.)	MPa	22,5	18	24	18
Portata, acqua	l/min	9,3	9,6	9,9	11,7
Forza repulsiva della pistola AP	N	28,6	28,6	30,0	29,5
<b>Dimensioni e pesi</b>					
Tipico peso d'esercizio	kg	33	33	42	43
Lunghezza	mm	460	460	460	460
Larghezza	mm	420	420	420	420
Altezza	mm	970	970	970	970
Quantità olio	l	0,25	0,25	0,35	0,35
Tipo di olio	Typ	15W40	0W40	0W40	0W40
<b>Valori rilevati secondo EN 60335-2-79</b>					
Valore di vibrazione mano-braccio	m/s <sup>2</sup>	2,4	2,4	2,8	2,8
Incertezza K	m/s <sup>2</sup>	0,7	0,7	0,9	0,9
Livello di pressione acustica	dB(A)	74	74	74	72
Incertezza K <sub>pA</sub>	dB(A)	3	3	3	3
Livello di potenza acustica L <sub>WA</sub> + incertezza K <sub>WA</sub>	dB(A)	90	90	89	88
		HD 7/14-4 M Cage	HD 7/16-4 M Cage	HD 7/17 M Cage	HD 8/18-4 M Cage
<b>Variante nazionale</b>					
Paese		EU	EU	EU	EU
<b>Collegamento elettrico</b>					
Tensione di rete	V	230	400	400	400
Fase	~	1	3	3	3
Frequenza	Hz	50	50	50	50
Potenza assorbita dalla rete	kW	3,4	4,2	4,2	4,6
Grado di protezione		IPX5	IPX5	IPX5	IPX5
Protezione di rete (lento)	A	16	16	16	16

		HD 7/14-4 M Cage	HD 7/16-4 M Cage	HD 7/17 M Cage	HD 8/18-4 M Cage
Cavo di prolunga 30 m	mm <sup>2</sup>	2,5	2,5	2,5	2,5
<b>Collegamento idrico</b>					
Pressione in entrata (max.)	MPa	1	1	1	1
Temperatura in entrata (max.)	°C	60	60	60	60
Portata (min.)	l/min	15	15	15	16
Altezza di aspirazione (max.)	m	0,5	0,5	0,5	0,5
<b>Dati sulle prestazioni dell'apparecchio</b>					
Grandezza dell'ugello standard		043	042	040	042
Pressione d'esercizio	MPa	14	16	17	18
Sovrapressione (max.)	MPa	21	24	25,5	27
Portata, acqua	l/min	11,5	11,6	11,6	12,5
Forza repulsiva della pistola AP	N	32,3	34,5	35,5	41,8
<b>Dimensioni e pesi</b>					
Tipico peso d'esercizio	kg	42	43	36	45
Lunghezza	mm	460	460	460	460
Larghezza	mm	420	420	420	420
Altezza	mm	970	970	970	970
Quantità olio	l	0,35	0,35	0,20	0,35
Tipo di olio	Typ	0W40	SAE 90	SAE 90	SAE 90
<b>Valori rilevati secondo EN 60335-2-79</b>					
Valore di vibrazione mano-braccio	m/s <sup>2</sup>	2,7	2,4	3,0	2,3
Incertezza K	m/s <sup>2</sup>	0,8	0,7	0,8	0,7
Livello di pressione acustica	dB(A)	68	70	79	75
Incertezza K <sub>pA</sub>	dB(A)	3	3	3	3
Livello di potenza acustica L <sub>WA</sub> + incertezza K <sub>WA</sub>	dB(A)	84	86	95	92

Con riserva di modifiche tecniche.

## Dichiarazione di conformità UE

Con la presente dichiariamo che la macchina di seguito definita, in conseguenza della sua progettazione e costruzione nonché nello stato in cui è stata immessa sul mercato, è conforme ai requisiti essenziali di sicurezza e salute pertinenti delle direttive UE. In caso di modifiche apportate alla macchina senza il nostro consenso, la presente dichiarazione perde ogni validità.

Prodotto: Idropulitrice

Tipo: 1.150-xxx

Tipo: 1.151-xxx

Tipo: 1.524-xxx

### Direttive UE pertinenti

2000/14/CE

2006/42/CE (+2009/127/EG)

2011/65/UE

2014/30/UE

2009/125/CE

### Regolamento applicato (en)

(UE) 2009/1781

### Norme armonizzate applicate

EN 60335-1

EN 60335-2-79

EN IEC 63000: 2018

EN 55014-1: 2017 + A11: 2020

EN 55014-2: 2015

EN 62233: 2008

EN 61000-3-2: 2014

HD 6/15, HD 6/16, HD 7/16, HD 7/17, HD 8/18

EN 61000-3-3: 2013

HD 7/14

EN 61000-3-11: 2000

### Procedura di valutazione della conformità applicata

2000/14/CE: Allegato V

### Livello di potenza acustica dB(A)

HD 6/15 M

Misurato: 87

Garantito: 90

HD 6/16-4 M

Misurato: 87

Garantito: 89

HD 7/12 M Cage

Misurato: 85

Garantito: 88

HD 7/17 M

Misurato: 92

Garantito: 95

HD 7/14-4 M

Misurato: 81

Garantito: 84

HD 7/16-4 M

Misurato: 83

Garantito: 86

HD 8/18-4 M

Misurato: 88

Garantito: 91

I firmatari agiscono per incarico e con delega della direzione.

  
H. Jenner  
Chairman of the Board of Management

  
S. Reiser  
Director Regulatory Affairs & Certification

Responsabile della documentazione:

S. Reiser

Alfred Kärcher SE & Co. KG  
Alfred-Kärcher-Str. 28 - 40  
71364 Winnenden (Germany)

Tel.: +49 7195 14-0

Fax: +49 7195 14-2212

Winnenden, 2021/08/01

## Inhoud

Algemene instructies .....	30
Reglementair gebruik .....	30
Milieubescherming .....	30
Veiligheidsinstructies .....	30
Bedieningselementen .....	31
Kleurmarkering .....	31
Uitpakken .....	31
Toebehoren monteren .....	31
Inbedrijfstelling .....	31
Bediening .....	32
Gebruik onderbreken .....	32
Gebruik beëindigen .....	32
Apparaat opbergen .....	32
Vorstbescherming .....	33
Transport .....	33
Opslag .....	33
Onderhoud .....	33
Hulp bij storingen .....	33
Toebehoren en reserveonderdelen .....	34
Garantie .....	34
Technische gegevens .....	34
EU-conformiteitsverklaring .....	36

## Algemene instructies



Voordat u het apparaat voor het eerst gebruikt, dient u deze originele gebruiksaanwijzing en de meegeleverde veiligheidsinstructies door te lezen en deze in acht te nemen.

Bewaar beide documenten voor later gebruik of volg de eigenaars.

## Reglementair gebruik

Gebruik deze hogedrukreiniger uitsluitend voor de volgende werkzaamheden:

Reinig machines, voertuigen, bouwwerken, werktuigen en gelijkaardige voorwerpen met de hogedrukstraal. Bij hardnekkige verontreiniging bevelen wij een rotorsproeier als bijzondere toebehoren aan.

Bij HD...Plus is een rotorsproeier bij de leveringsomvang inbegrepen.

## LET OP

### Verontreinigd water veroorzaakt vroegtijdige slijtage of afzettingen in het apparaat.

Gebruik het apparaat enkel met zuiver water of met recyclingwater dat de volgende grenswaarden niet overschrijdt:

- pH-waarde: 6,5...9,5
- elektrisch geleidingsvermogen: Geleidingsvermogen van schoon water + 1200 µS/cm, maximaal geleidingsvermogen 2000 µS/cm
- afzetbare stoffen (testvolume 1 l, afzettingstijd 30 minuten): < 0,5 mg/l
- filtereerbare stoffen: < 50 mg/l, geen abrasieve stoffen
- koolwaterstoffen: < 20 mg/l
- chloride: < 300 mg/l
- sulfaat: < 240 mg/l
- calcium: < 200 mg/l
- totale hardheid: < 28 °dH, < 50° TH, < 500 ppm (mg CaCO<sub>3</sub>/l)
- ijzer: < 0,5 mg/l
- mangaan: < 0,05 mg/l
- koper: < 2 mg/l
- actieve chloor: < 0,3 mg/l
- vrij van onaangename geuren

## Milieubescherming



Het verpakkingsmateriaal is recyclebaar. Gooi verpakkingen met het gescheiden afval weg.



Elektrische en elektronische apparaten bevatten waardevolle recyclebare materialen en vaak onderdelen zoals batterijen, accu's of olie, die bij onjuiste omgang of verkeerd weggooiën een mogelijk gevaar voor de gezondheid en het milieu kunnen vormen. Voor een correct gebruik van het apparaat zijn deze onderdelen echter noodzakelijk. Apparaten met dit symbool mogen niet met het huisvuil worden weggegooid.

### Instructies voor inhoudsstoffen (REACH)

Actuele informatie over inhoudsstoffen vindt u onder: [www.kaercher.nl/REACH](http://www.kaercher.nl/REACH)

## Veiligheidsinstructies

- Lees voor de eerste inbedrijfstelling van het apparaat de veiligheidsinstructies 5.951-949.0.
- Neem de nationale voorschriften voor vloeistofstralers in acht.
- Neem de nationale voorschriften inzake ongevallenpreventie in acht. Vloeistofstralers moeten regelmatig worden gecontroleerd. Het resultaat van de controle moet schriftelijk worden gedocumenteerd.
- Voer geen wijzigingen aan het apparaat en zijn toebehoren uit.

## Symbolen op het apparaat



Het apparaat mag niet direct op het openbare drinkwaternet worden aangesloten.



Richt de hogedrukstraal niet op personen, dieren, actieve elektrische uitrusting of op het apparaat zelf. Bescherm het apparaat tegen vorst.

## Veiligheidsinrichtingen

Veiligheidsinrichtingen dienen voor de bescherming van de gebruiker en mogen niet buiten werking worden gesteld of worden overbrugd.

Overstroomklep, drukschakelaar en veiligheidsventiel zijn af fabriek ingesteld en verlood. Instellingen mogen uitsluitend worden uitgevoerd door de klantenservice.

### Overstroomklep met drukschakelaar

Bij het verminderen van de waterhoeveelheid met de druk- en hoeveelheidsregeling opent de overstroomklep en stroomt een deel van het water terug naar de zuigzijde van de pomp.

Bij het loslaten van de trekker aan het hogedrukpistool schakelt de drukschakelaar de hogedrukpomp uit en stopt de hogedrukstraal.

Als aan de trekker wordt getrokken, wordt de pomp op nieuw ingeschakeld.

### Veiligheidsventiel

Het veiligheidsventiel gaat open bij overschrijding van de toegestane bedrijfsdruk, en het water stroomt terug naar de zuigzijde van de pomp.

## Bedieningselementen

Zie pagina met grafieken

- ① Beschermelement
- ② Sproeier
- ③ Druk- en hoeveelheidsregeling \*
- ④ Straalbuis EASY!Lock
- ⑤ Hogedrukpistool EASY!Force
- ⑥ Veiligheidshendel
- ⑦ Trekker
- ⑧ Ontgrendelingshendel
- ⑨ Hogedrukslang EASY!Lock
- ⑩ Duwbeugel
- ⑪ Straalbusshouder
- ⑫ Transporthouder voor oppervlaktreiniger\*, rotor-sproeikop\*
- ⑬ Stergreep duwbeugel
- ⑭ Hogedrukaansluiting EASY!Lock
- ⑮ Wartelmoer
- ⑯ Slangstopper
- ⑰ Zeef
- ⑱ Wateraansluiting
- ⑲ Apparaatschakelaar
- ⑳ Kabelhouder, slanghouder

\* niet bij alle apparaatvarianten in de leveringsomvang

## Kleurmarkering

- Bedieningselementen voor het reinigingsproces zijn geel.
- Bedieningselementen voor onderhoud en service zijn lichtgrijs.

## Uitpakken

1. Verpakkingsinhoud bij het uitpakken controleren.
2. Bij transportschade de dealer onmiddellijk op de hoogte brengen.

## Toebehoren monteren

### Instructie

Het EASY!Lock-systeem verbindt componenten door een snelschroefdraad met slechts een omwenteling snel en veilig.

1. Hogedruksproeier op de straalbuis aansluiten.
2. Wartelmoer monteren en met de hand vastdraaien (EASY!Lock).
3. Straalbuis op hogedrukpistool aansluiten en met de hand vastdraaien (EASY!Lock).

### Afbeelding A

4. Duwbeugel aanbrengen.

### Afbeelding B

## Hogedrukslang aanbrengen

1. Hogedrukslang met hogedrukpistool en hogedrukaansluiting van het apparaat verbinden en met de hand vastdraaien (EASY!Lock).

## Inbedrijfstelling

### Elektrische aansluiting

#### ⚠ GEVAAR

#### Gevaar voor letsel door elektrische schok

Verbind het apparaat met een stekker met het elektrische net. Een niet-loskoppelbare aansluiting op het stroomnet is verboden. De stekker dient voor het loskoppelen van het net.

Aansluitwaarden zie typeplaatje of technische gegevens.

1. Netsnoer afwikkelen en op de grond neerleggen.
2. Netstekker in het stopcontact steken.

### Wateraansluiting

#### Aansluiting aan een waterleiding

#### ⚠ WAARSCHUWING

#### Gezondheidsrisico door terugstromen van verontreinigd water in het drinkwaternet.

Neem de voorschriften van uw waterbedrijf in acht.

Overeenkomstig de voorschriften mag het apparaat nooit zonder systeemscheider op het drinkwaternet worden gebruikt. Gebruik een systeemscheider van KÄRCHER of een andere systeemscheider conform EN 12729 Type BA. Water dat door een systeemscheider stroomt, geldt niet meer als drinkwater. Sluit de systeemscheider steeds aan op de watertoevoer, nooit direct op de wateraansluiting van het apparaat.

1. Watertoevoer controleren op toevoerdruk, aanvoertemperatuur en toevoerdebiet. Vereisten zie gedeelte "Technische gegevens".
2. Systeemscheider en wateraansluiting van het apparaat met een slang verbinden (minimale lengte 7,5 m, minimale diameter 1"). De toevoerslang is niet bij de leveringsomvang inbegrepen.
3. Watertoevoer openen.

#### Water uit reservoir aanzuigen

1. Zuigslang (bestelnummer 4.440-207.0) en filter (bestelnummer 4.730-012.0) op de wateraansluiting schroeven.
2. Apparaat ontluften.

#### Apparaat ontluften

1. Sproeier van de straalbuis afschroeven.
2. Apparaat laten lopen tot het water zonder bellen uitstroomt.

3. Bij ontluuchtingsproblemen het apparaat 10 seconden laten lopen, dan uitschakelen. Het proces meermaals herhalen.
4. Apparaat uitschakelen.
5. Sproeier weer opschroeven.

## Bediening

### ⚠ GEVAAR

**Gevaar voor letsel door hogedruk-waterstraal**  
Bevestig de trekker en de veiligheidshendel nooit in geactiveerde positie.

Gebruik het hogedrukpistool niet als de veiligheidshendel beschadigd is.

Plaats voor alle werkzaamheden aan het apparaat de veiligheidsgrendel van het hogedrukpistool naar voren.

### Hogedrukpistool openen/sluiten

1. Hogedrukpistool openen: Veiligheidshendel en trekker bedienen.
2. Hogedrukpistool sluiten: Veiligheidshendel en trekker loslaten.

### Gebruik met hoge druk

Het apparaat kan staand of liggend worden gebruikt.

#### Instructie

Het apparaat is uitgerust met een drukschakelaar. De motor start enkel als het hogedrukpistool geopend is.

1. Stel de apparaatschakelaar op "I" in.
2. Ontgrendel het hogedrukpistool; duw hiervoor de veiligheidsgrendel van het hogedrukpistool naar achteren.
3. Open het hogedrukpistool.
4. Bij apparaat met druk- en hoeveelheidsregeling: Stel de werkdruk in door verdraaien van de druk- en hoeveelheidsregeling.

### Werking met reinigingsmiddel

#### Instructie

Voor gebruik met reinigingsmiddel is een schuimlans met reservoir (optie) vereist.

### ⚠ WAARSCHUWING

**Gezondheidsrisico door verkeerde omgang met reinigingsmiddelen**

Neem de veiligheidsinstructies op het reinigingsmiddel in acht.

#### LET OP

**Niet-geschikte reinigingsmiddelen kunnen schade veroorzaken aan het apparaat en aan het te reinigen voorwerp.**

Gebruik alleen door KÄRCHER goedgekeurde reinigingsmiddelen.

Neem de aanbevolen dosering en de instructies bij het reinigingsmiddel in acht.

Gebruik niet te veel reinigingsmiddelen om het milieu niet overmatig te belasten.

KÄRCHER-reinigingsmiddelen garanderen een storingsvrij gebruik. Vraag om advies of bestel onze catalogus of de informatiebladen bij onze reinigingsmiddelen.

#### Afbeelding C

- ① Schuimsproeier
- ② Reservoir
- ③ Set kappen  
Toevoeging van reinigingsmiddel: 3=hoog, 2=middel, 1=laag

#### ④ Zuigslang

#### ⑤ Hogedrukpistool EASY!Force

1. Reservoir eraf schroeven.
2. Gewenste kap in de zuigslang steken.
3. Reinigingsmiddel in het reservoir doen.
4. Reservoir aan de schuimsproeier schroeven.
5. Verwijder de straalbuis van het hogedrukpistool.
6. Schuimsproeier op het hogedrukpistool aansluiten en met de hand vastdraaien.
7. Hogedrukreiniger in bedrijf nemen.

### Aanbevolen reinigingsmethode

1. Het reinigingsmiddel spaarzaam op het droge oppervlak sproeien en laten inwerken (niet laten opdrogen).
2. Het losgeweekte vuil met de hogedrukstraal wegspoelen.

### Schuimlans spoelen

De schuimlans moet na gebruik worden gespoeld om afzettingen van reinigingsmiddel te voorkomen.

1. Reservoir eraf schroeven.
2. Resterend reinigingsmiddel weer in de leveringsverpakking gieten.
3. Reservoir met helder water vullen.
4. Reservoir aan de schuimsproeier schroeven.
5. Schuimsproeier ca. 1 minuut lang gebruiken om resten reinigingsmiddel uit te spoelen.
6. Reservoir leegmaken.

## Gebruik onderbreken

1. Hogedrukpistool sluiten; het apparaat wordt uitgeschakeld.
2. Beveilig het hogedrukpistool; duw hiervoor de veiligheidsgrendel naar voren.

#### Instructie

Bij het uitschakelen van het apparaat wordt de waterdruk met ca. 70% verminderd. Daardoor daalt de werkingskracht van het hogedrukpistool en wordt de levensduur van het apparaat verhoogd.

### Gebruik verderzetten

1. Ontgrendel het hogedrukpistool; duw hiervoor de veiligheidsgrendel naar achteren.
2. Hogedrukpistool openen; het apparaat wordt weer ingeschakeld.

## Gebruik beëindigen

1. Watertoevoer sluiten.
2. Open het hogedrukpistool.
3. Apparaatschakelaar op "I" zetten en het apparaat 5 tot 10 seconden lang laten lopen.
4. Hogedrukpistool sluiten.
5. Apparaatschakelaar op "0/OFF" draaien.
6. Netstekker alleen met droge handen uit de contactdoos trekken.
7. Watertoevoer verwijderen.
8. Hogedrukpistool openen tot het apparaat drukloos is.
9. Beveilig het hogedrukpistool; duw hiervoor de veiligheidsgrendel naar voren.

## Apparaat opbergen

1. Straalbuis met hogedrukpistool op de straalbuishouders plaatsen.
2. Netsnoer rond de kabel-slanghouder wikkelen.



3. Hogedrukslang opwickelen en over de kabel-/slanghouder hangen.

## Vorstbescherming

### LET OP

**Vorst kan het apparaat onherstelbaar beschadigen als het water niet volledig is afgetapt.**

*Bewaar het apparaat op een vorstvrije plaats.*

**Als vorstvrij opbergen niet mogelijk is:**

1. Water aftappen.
2. In de handel verkrijgbaar vorstbeschermingsmiddel door het apparaat pompen.
3. Apparaat maximaal 1 minuut laten lopen, tot de pomp en de leidingen leeg zijn.

### Instructie

*In de handel verkrijgbaar vorstbeschermingsmiddel voor motorvoertuigen op glycolbasis gebruiken. De instructies van de fabrikant van het vorstbeschermingsmiddel in acht nemen.*

## Transport

### △ VOORZICHTIG

**Gevaar voor letsel, gevaar voor beschadiging**

*Houd bij het transport rekening met het gewicht van het apparaat.*

### LET OP

#### Beschadigingsgevaar

*Bescherm de trekker van het hogedrukpistool tegen beschadiging.*

1. Voor het transport over lange afstanden het apparaat aan de duwbeugel achter zich aan trekken.
2. Om de trap op te gaan het apparaat trede per trede naar boven trekken.
3. Bij het transport in voertuigen het apparaat conform de richtlijnen tegen wegglijden en omvallen beveiligen.

### Transporthouder voor oppervlaktereiniger\* of rotorsproeikop\*

1. Aansluitstuk van de oppervlaktereiniger of rotorsproeikop op de transporthouder op het buisframe aanbrengen.
2. Wartelmoer er ongeveer 1 omwenteling op schroeven.

## Opslag

### △ VOORZICHTIG

**Gevaar voor letsel, gevaar voor beschadiging.**

*Houd bij de opslag rekening met het gewicht van het apparaat.*

1. Berg het apparaat enkel in binnenruimten op.

## Onderhoud

### △ GEVAAR

**Gevaar voor letsel door onbedoeld starten van het apparaat en elektrische schok.**

*Schakel het apparaat vóór alle werkzaamheden uit en trek het netsnoer uit.*

### Veiligheidsinspectie/onderhoudscontract

Met uw dealer kunt u een regelmatige veiligheidsinspectie vastleggen of een onderhoudscontract afsluiten. Vraag hierover advies.

## Voor elk gebruik

1. de aansluitkabel op schade controleren; een beschadigde kabel onmiddellijk door de bevoegde klantenservice of een electricien laten vervangen.
2. de hogedrukslang op beschadiging controleren; een beschadigde hogedrukslang onmiddellijk laten vervangen.
3. het apparaat op dichtheid controleren. 3 druppels water per minuut zijn toegestaan. Bij grotere lekkage contact opnemen met de klantenservice.

## Wekelijks

1. De zeef in de wateraansluiting reinigen.

## De zeef in de wateraansluiting reinigen

1. Wartelmoer eraf schroeven.
2. Slangstopper met zeef eruit trekken.
3. Zeef aan de buitenkant reinigen en afspoelen.  
**Opmerking:** Zeskant van de slangstopper voor aansluiting in het apparaat uittijnen.
4. Slangstopper met zeef plaatsen.
5. Wartelmoer vastdraaien.

## Om de 500 bedrijfsuren, minstens eenmaal per jaar

1. Onderhoud van het apparaat door de klantenservice laten uitvoeren.
2. Olie verversen.

## Olie verversen

### Instructie

*Hoeveelheid en soort olie, zie gedeelte "Technische gegevens"*

1. 4 schroeven eruit draaien.
2. Apparaatkap verwijderen.

### Afbeelding D

3. Olieaftapslang naar onderen zwenken en boven een opvangbak houden.
4. Stop uit de olieaftapslang trekken.
5. Deksel verwijderen.
6. Schuimstof uit het oliereservoir nemen.
7. Wachten tot de olie volledig is weggestroomd.  
**Afbeelding E**
8. Stop in de olieaftapslang steken.
9. Olieaftapslang omhoog zwenken en vastklikken.
10. Afgemeten hoeveelheid olie bijvullen.
11. Schuimstof in het oliereservoir plaatsen.
12. Deksel plaatsen en vastduwen.

### Afbeelding F

## Hulp bij storingen

### △ GEVAAR

**Gevaar voor letsel door onbedoeld starten van het apparaat en elektrische schok.**

*Schakel het apparaat vóór alle werkzaamheden uit en trek het netsnoer uit.*

*Laat elektrische onderdelen alleen door de geautoriseerde klantenservice controleren en repareren. Neem bij storingen die niet in dit hoofdstuk worden vermeld, in geval van twijfel en indien u daartoe een uitdrukkelijke aanwijzing krijgt, contact op met de bevoegde klantenservice.*

**Apparaat kan niet gestart worden**

- Aansluitingskabel op schade controleren.
- Netspanning controleren.
- Als het apparaat oververhit is:
  - a Zet de apparaatschakelaar op "0".

- b Laat het apparaat minstens 15 minuten lang afkoelen.
- c Zet de apparaatschakelaar op "1".
- Neem bij elektrisch defect contact op met de klantenservice.

#### Het apparaat bereikt niet de vereiste druk

- Controleer de grootte van de sproeier; voor de vereiste grootte zie hoofdstuk "Technische gegevens".
- Ontlucht het apparaat, zie hoofdstuk "Apparaat ontluchten".
- De zeef in de wateraansluiting reinigen.
- Controleer de watertoevoerhoeveelheid; voor de vereiste grootte zie hoofdstuk "Technische gegevens".
- Sproeier reinigen.
- Neem indien nodig contact op met de klantenservice.

#### Pomp ondicht

Tot 3 druppels wateruitlaat per minuut zijn toegestaan.

- Laat bij grotere ondichtheid het apparaat door de klantenservice controleren.

#### Pomp klopt

- Controleer de watertoevoerleiding op dichtheid.
- Ontlucht het apparaat, zie hoofdstuk "Apparaat ontluchten".

- Neem indien nodig contact op met de klantenservice.

#### Toevoeging van reinigingsmiddel te weinig

- Reservoir van de schuimsproeier navullen.
- Grotere kap op de zuigslang steken.
- Zuigslang en schuimsproeier controleren op afzettingen van reinigingsmiddel. Afzettingen verwijderen met lauwwarm water.

### Toebehoren en reserveonderdelen

Gebruik alleen origineel toebehoren en originele reserveonderdelen. Deze garanderen een veilige en storingsvrije werking van het apparaat.

Informatie over toebehoren en reserveonderdelen vindt u onder [www.kaercher.com](http://www.kaercher.com).

### Garantie

In elk land gelden de garantievoorwaarden die door onze verantwoordelijke verkoopmaatschappij zijn uitgegeven. Mogelijke storingen aan uw apparaat verhelpen we binnen de garantieperiode gratis, voor zover een materiaal- of fabricagefout de oorzaak is. Als u gebruik wilt maken van de garantie, neemt u met uw aankoopbon contact op met uw distributeur of de dichtstbijzijnde geautoriseerde klantenservice. (adres zie achterzijde)

## Technische gegevens

		HD 6/15 M Cage	HD 6/15 M Cage	HD 6/16-4 M Cage	HD 7/12-4 M Cage
<b>Landvariant</b>					
Land		EU	CH	EU	GB
<b>Elektrische aansluiting</b>					
Netspanning	V	230	230	230	230-240
Fase	~	1	1	1	1
Frequentie	Hz	50	50	50	50
Aansluitvermogen	kW	3,1	2,3	3,3	3,1
Beschermingsgraad		IPX5	IPX5	IPX5	IPX5
Netbeveiliging (traag)	A	16	10	16	13
Verlengsnoer 30 m	mm <sup>2</sup>	2,5	2,5	2,5	2,5
<b>Wateraansluiting</b>					
Toevoerdruk (max.)	MPa	1	1	1	1
Toevoertemperatuur (max.)	°C	60	60	60	60
Toevoerdebiet (min.)	l/min	13	13	13	13
Aanzuighoogte (max.)	m	0,5	0,5	0,5	0,5
<b>Gegevens capaciteit apparaat</b>					
Sproeiergrootte van de standaard sproeier		033	038	034	045
Bedrijfsdruk	MPa	15	12	16	12
Bedrijfsoverdruk (max.)	MPa	22,5	18	24	18
Opbrengst, water	l/min	9,3	9,6	9,9	11,7
Reactiekracht van het hogedrukpistool	N	28,6	28,6	30,0	29,5
<b>Afmetingen en gewichten</b>					
Typisch bedrijfsgewicht	kg	33	33	42	43
Lengte	mm	460	460	460	460
Breedte	mm	420	420	420	420
Hoogte	mm	970	970	970	970
Hoeveelheid olie	l	0,25	0,25	0,35	0,35

		HD 6/15 M Cage	HD 6/15 M Cage	HD 6/16-4 M Cage	HD 7/12-4 M Cage
Type olie	Type	15W40	0W40	0W40	0W40
<b>Berekende waarden conform EN 60335-2-79</b>					
Hand-arm-vibratiewaarde	m/s <sup>2</sup>	2,4	2,4	2,8	2,8
Onzekerheid K	m/s <sup>2</sup>	0,7	0,7	0,9	0,9
Geluidsdrukniveau	dB(A)	74	74	74	72
Onzekerheid K <sub>pA</sub>	dB(A)	3	3	3	3
Geluidsvermogensniveau L <sub>WA</sub> + onzekerheid K <sub>WA</sub>	dB(A)	90	90	89	88
<hr/>					
		HD 7/14-4 M Cage	HD 7/16-4 M Cage	HD 7/17 M Cage	HD 8/18-4 M Cage
<b>Landvariant</b>					
Land		EU	EU	EU	EU
<b>Elektrische aansluiting</b>					
Netspanning	V	230	400	400	400
Fase	~	1	3	3	3
Frequentie	Hz	50	50	50	50
Aansluitvermogen	kW	3,4	4,2	4,2	4,6
Beschermingsgraad		IPX5	IPX5	IPX5	IPX5
Netbeveiliging (traag)	A	16	16	16	16
Verlengsnoer 30 m	mm <sup>2</sup>	2,5	2,5	2,5	2,5
<b>Wateraansluiting</b>					
Toevoerdruk (max.)	MPa	1	1	1	1
Toevoertemperatuur (max.)	°C	60	60	60	60
Toevoerdebiet (min.)	l/min	15	15	15	16
Aanzuighoogte (max.)	m	0,5	0,5	0,5	0,5
<b>Gegevens capaciteit apparaat</b>					
Sproeiergrootte van de standaardspoeier		043	042	040	042
Bedrijfsdruk	MPa	14	16	17	18
Bedrijfsvoerdruk (max.)	MPa	21	24	25,5	27
Opbrengst, water	l/min	11,5	11,6	11,6	12,5
Reactiekracht van het hogedrukpistool	N	32,3	34,5	35,5	41,8
<b>Afmetingen en gewichten</b>					
Typisch bedrijfsgewicht	kg	42	43	36	45
Lengte	mm	460	460	460	460
Breedte	mm	420	420	420	420
Hoogte	mm	970	970	970	970
Hoeveelheid olie	l	0,35	0,35	0,20	0,35
Type olie	Type	0W40	SAE 90	SAE 90	SAE 90
<b>Berekende waarden conform EN 60335-2-79</b>					
Hand-arm-vibratiewaarde	m/s <sup>2</sup>	2,7	2,4	3,0	2,3
Onzekerheid K	m/s <sup>2</sup>	0,8	0,7	0,8	0,7
Geluidsdrukniveau	dB(A)	68	70	79	75
Onzekerheid K <sub>pA</sub>	dB(A)	3	3	3	3
Geluidsvermogensniveau L <sub>WA</sub> + onzekerheid K <sub>WA</sub>	dB(A)	84	86	95	92

Technische wijzigingen voorbehouden.

## EU-conformiteitsverklaring

Hiermee verklaren wij dat de hierna vermelde machine op basis van het ontwerp en type en in de door ons op de markt gebrachte uitvoering voldoet aan de relevante veiligheids- en gezondheidsvereisten van de EU-richtlijnen. Bij een niet door ons goedgekeurde wijziging van de machine verliest deze verklaring zijn geldigheid.

Product: Hogedrukreiniger

Type: 1.150-xxx

Type: 1.151-xxx

Type: 1.524-xxx

### Relevante EU-richtlijnen

2000/14/EG

2006/42/EG (+2009/127/EG)

2011/65/EU

2014/30/EU

2009/125/EG

### Toegepaste bepaling(en)

(EU) 2009/1781

### Toegepaste geharmoniseerde normen

EN 60335-1

EN 60335-2-79

EN IEC 63000: 2018

EN 55014-1: 2017 + A11: 2020

EN 55014-2: 2015

EN 62233: 2008

EN 61000-3-2: 2014

HD 6/15, HD 6/16, HD 7/16, HD 7/17, HD 8/18

EN 61000-3-3: 2013

HD 7/14

EN 61000-3-11: 2000

### Toegepaste conformiteitswaarderingprocedure

2000/14/EG: Bijlage V

### Geluidsvermogensniveau dB(A)

HD 6/15 M

Gemeten: 87

Gegarandeerd: 90

HD 6/16-4 M

Gemeten: 87

Gegarandeerd: 89

HD 7/12 M Cage

Gemeten: 85

Gegarandeerd: 88

HD 7/17 M

Gemeten: 92

Gegarandeerd: 95

HD 7/14-4 M

Gemeten: 81

Gegarandeerd: 84

HD 7/16-4 M

Gemeten: 83

Gegarandeerd: 86

HD 8/18-4 M

Gemeten: 88

Gegarandeerd: 91

De ondergetekenden handelen in opdracht en met volmacht van de directie.



H. Jenner

Chairman of the Board of Management



S. Reiser

Director Regulatory Affairs & Certification

Gevolmachtigde voor de documentatie:

S. Reiser

Alfred Kärcher SE & Co. KG

Alfred-Kärcher-Str. 28 - 40  
71364 Winnenden (Germany)

Tel.: +49 7195 14-0

Fax: +49 7195 14-2212

Winnenden, 2021/08/01

## Índice de contenidos

Avisos generales.....	36
Uso previsto .....	36
Protección del medioambiente .....	37
Instrucciones de seguridad .....	37
Elementos de control .....	37
Código de colores .....	37
Desembalaje .....	37
Montaje de los accesorios.....	37
Puesta en funcionamiento.....	38
Manejo .....	38
Interrumpir el servicio.....	39
Finalizar el servicio.....	39
Almacenar el equipo .....	39
Protección antiheladas.....	39
Transporte .....	39
Almacenamiento .....	39
Cuidado y mantenimiento .....	39
Ayuda en caso de avería .....	40
Accesorios y recambios .....	40
Garantía .....	40
Datos técnicos.....	41
Declaración de conformidad UE .....	42

## Avisos generales



Antes de poner en marcha por primera vez el equipo, lea este manual de instrucciones y las instrucciones de seguridad adjuntas. Actúe conforme a estos documentos. Conserve estos dos manuales para su uso posterior o para propietarios ulteriores.

## Uso previsto

Utilice esta limpiadora de alta presión exclusivamente para las siguientes tareas:

Limpie las máquinas, vehículos, construcciones, herramientas y objetos similares con el chorro de alta presión.

Para la suciedad incrustada, recomendamos una boquilla para rotores (accesorio especial).

El alcance del suministro de HD...Plus incluye una boquilla para rotores.

### ¡CUIDADO!

**El agua sucia provoca desgaste prematuro o incrustaciones en el equipo.**

Alimente el equipo solo con agua limpia o reciclada que no supere los siguientes valores límite:

- Valor de pH: 6,5...9,5
- Conductividad eléctrica: Conductividad del agua limpia + 1200 µS/cm, conductividad máxima 2000 µS/cm
- Sólidos sedimentables (volumen de muestra 1 l, tiempo de sedimentación 30 minutos): < 0,5 mg/l
- sustancias filtrables: < 50 mg/l, ninguna sustancia abrasiva
- Hidrógenos carburados: < 20 mg/l
- Cloruro: < 300 mg/l
- Sulfato: < 240 mg/l

- Calcio: < 200 mg/l
- Dureza total: < 28 °dH, < 50° TH, < 500 ppm (mg CaCO<sub>3</sub>/l)
- Hierro: < 0,5 mg/l
- Manganeso: < 0,05 mg/l
- Cobre: < 2 mg/l
- Cloro activo: < 0,3 mg/l
- libre de malos olores

## Protección del medioambiente



Los materiales del embalaje son reciclables. Elimine los embalajes de forma respetuosa con el medioambiente.



Los equipos eléctricos y electrónicos contienen materiales reciclables y, a menudo, componentes, como baterías, acumuladores o aceite, que suponen un riesgo potencial para la salud de las personas o el medioambiente en caso de manipularse o eliminarse de forma inadecuada. Sin embargo, dichos componentes son necesarios para un servicio adecuado del equipo. Los equipos identificados con este símbolo no pueden eliminarse con la basura doméstica.

### Avisos sobre sustancias contenidas (REACH)

Encontrará información actual sobre las sustancias contenidas en: [www.kaercher.com/REACH](http://www.kaercher.com/REACH)

## Instrucciones de seguridad

- Antes de la puesta en funcionamiento del equipo, es imprescindible leer las instrucciones de seguridad 5.951-949.0.
- Tenga en cuenta las normativas nacionales sobre máquinas con chorro de líquido.
- Tenga en cuenta las normativas nacionales en materia de prevención de accidentes. Las máquinas con chorro de líquido deben revisarse regularmente. El resultado de las revisiones debe documentarse por escrito.
- No realizar ningún cambio en el equipo o los accesorios.

### Símbolos del equipo



El equipo no debe conectarse directamente a la red pública de agua potable.



No dirigir el chorro de alta presión hacia personas, animales, equipamiento eléctrico activo ni al propio equipo. Proteger el equipo de las heladas.

### Dispositivos de seguridad

Los dispositivos de seguridad sirven para proteger al usuario, y no deben inhabilitarse ni obviarse.

La válvula contra desbordamiento, el interruptor de presión y la válvula de seguridad vienen configurados y precintados de fábrica. Los ajustes debe realizarlos únicamente el servicio de postventa.

### Válvula contra desbordamiento con interruptor de presión

Al reducir la cantidad de agua con el regulador de presión/caudal se abre la válvula contra desbordamiento, y parte del agua vuelve al lado de aspiración de la bomba.

Al soltar la palanca del gatillo de la bomba de alta presión, el interruptor de presión desconecta la bomba y el chorro de alta presión se detiene.

Si se aprieta la palanca del gatillo, la bomba vuelve a conectarse.

### Válvula de seguridad

La válvula de seguridad se abre al superar la sobrepresión de servicio máxima admisible, y el agua vuelve al lado de aspiración de la bomba.

## Elementos de control

Ver la página de gráficos

- ① Dispositivo de protección
- ② Boquilla
- ③ Regulador de presión/caudal \*
- ④ Tubo pulverizador EASY!Lock
- ⑤ Pistola de alta presión EASY!Force
- ⑥ Trinquete de seguridad
- ⑦ Palanca del gatillo
- ⑧ Palanca de desbloqueo
- ⑨ Manguera de alta presión EASY!Lock
- ⑩ Asa de empuje
- ⑪ Soporte de tubos pulverizadores
- ⑫ Soporte de transporte para limpiador de superficies\*, boquilla para rotores\*
- ⑬ Empuñadura en estrella del asa de empuje
- ⑭ Conexión de alta presión EASY!Lock
- ⑮ Tuerca racor
- ⑯ Racor para mangueras
- ⑰ Tamiz
- ⑱ Conexión de agua
- ⑲ Interruptor del equipo
- ⑳ Portacables, portamangueras

\* no incluido en el alcance del suministro de todas las ejecuciones

## Código de colores

- Los elementos de control de la limpieza se muestran en amarillo.
- Los elementos de control del mantenimiento se muestran en gris claro.

## Desembalaje

1. Compruebe el contenido del paquete durante el desembalaje.
2. Informe inmediatamente a su distribuidor si se han producido daños durante el transporte.

## Montaje de los accesorios

### Nota

El sistema EASY!Lock une componentes mediante una conexión rápida que se realiza con una sola vuelta, de forma rápida y segura.

1. Conectar la boquilla de alta presión al tubo pulverizador.
2. Montar la tuerca racor y apretarla con la mano (EASY!Lock).
3. Conectar el tubo pulverizador a la pistola de alta presión y apretarlo con la mano (EASY!Lock).

**Figura A**

4. Colocar el asa de empuje.  
**Figura B**

### Colocar la manguera de alta presión

1. Conectar la manguera de alta presión a la pistola de alta presión y la conexión de alta presión del equipo y apretar a mano (EASY!Lock).

## Puesta en funcionamiento

### Conexión eléctrica

#### ⚠ PELIGRO

#### **Peligro de lesiones por descarga eléctrica**

Conecte el equipo a la red eléctrica con un conector. No se permite realizar una conexión a la corriente eléctrica que no pueda separarse. El conector sirve para la separación de la red.

Para consultar los valores de conexión, véase la placa de características o los datos técnicos.

1. Desenrollar el cable de red y colocar en el suelo.
2. Conectar el conector de red a un enchufe.

### Conexión de agua

#### Conexión a un conducto de agua

#### ⚠ ADVERTENCIA

#### **Riesgos para la salud por el flujo de retorno de agua sucia en la red de agua potable.**

Tenga en cuenta las instrucciones de su empresa de suministro de agua.

De acuerdo con las normativas vigentes, está prohibido utilizar el equipo sin un separador de sistema en la red de agua potable. Utilice un separador de sistema de KÄRCHER o, de forma alternativa, un separador de sistema conforme a EN 12729 tipo BA. El agua que fluye por el separador de sistema no se considera agua potable. Conectar el separador del sistema siempre a la alimentación de agua, nunca directamente a la conexión de agua del equipo.

1. Comprobar la presión de entrada, la temperatura de entrada y el volumen de entrada de la alimentación de agua. Para consultar los requisitos, véase la sección "Datos técnicos".
2. Conectar el separador de sistema y la conexión de agua del equipo con una manguera (longitud mínima: 7,5 m, diámetro mínimo 1"). El alcance del suministro no incluye la manguera de alimentación.
3. Abrir la entrada de agua.

#### Aspirar el agua del recipiente

1. Atornillar la manguera de aspiración (referencia de pedido 4.440-207.0) y el filtro (referencia de pedido 4.730-012.0) a la conexión de agua.
2. Purgar el equipo.

#### Purgar el equipo

1. Desenroscar la boquilla del tubo pulverizador.
2. Dejar el equipo en marcha hasta que el agua salga sin burbujas.
3. Si se producen problemas durante la purga, dejar el equipo 10 segundos en marcha y luego desconectar. Repetir varias veces el proceso.
4. Desconectar el equipo.
5. Enroscar de nuevo la boquilla.

## Manejo

#### ⚠ PELIGRO

#### **Riesgo de lesiones por el chorro de agua de alta presión**

Nunca fije la palanca del gatillo y la palanca de fijación en posición de accionamiento.

No utilice la pistola de alta presión si la palanca de fijación está dañada.

Desplace el trinquete de seguridad de la pistola de alta presión hacia delante antes de cualquier trabajo en el equipo.

### Abrir/cerrar la pistola de alta presión

1. Abrir la pistola de alta presión: Accionar la palanca de fijación y la palanca del gatillo.
2. Cerrar la pistola de alta presión: Soltar la palanca de fijación y la palanca del gatillo.

### Funcionamiento con alta presión

El aparato puede funcionar en horizontal o en vertical.

#### Nota

El equipo cuenta con un interruptor de presión. El motor solo funciona cuando la pistola de alta presión está abierta.

1. Ajustar el interruptor del equipo a la posición "I".
2. Desbloquear la pistola de alta presión: desplazar hacia atrás el trinquete de seguridad de la pistola de alta presión.
3. Abrir la pistola de alta presión.
4. En un equipo con regulador de presión/caudal: Ajustar la presión de trabajo girando el regulador de presión/caudal.

### Funcionamiento con detergente

#### Nota

Para el funcionamiento con detergente se necesita una lanza de espuma con recipiente (opcional).

#### ⚠ ADVERTENCIA

#### **Riesgos para la salud por un uso erróneo de los detergentes.**

Preste atención a las instrucciones de seguridad del detergente.

#### CUIDADO

#### **Los detergentes inadecuados pueden dañar el equipo y el objeto que se debe limpiar.**

Utilice únicamente detergentes autorizados por KÄRCHER.

Preste atención a las recomendaciones de dosificación e indicaciones del detergente.

Utilice los detergentes con moderación para no perjudicar el medio ambiente.

Los detergentes KÄRCHER garantizan un funcionamiento sin averías. Solicite el asesoramiento oportuno o pida nuestro catálogo o nuestra hoja informativa sobre detergentes.

#### Figura C

- ① Boquilla de espuma
- ② Depósito
- ③ Set de aperturas  
Mezcla de detergente: 3=alto, 2=medio, 1=bajo
- ④ Manguera de aspiración
- ⑤ Pistola de alta presión EASY!Force

1. Desenrosque el depósito.

- Coloque la apertura deseada en la manguera de aspiración.
- Vierta detergente en el depósito.
- Atornille el depósito a la boquilla de espuma.
- Retire el tubo pulverizador de la pistola de alta presión.
- Coloque la boquilla de espuma en la pistola de alta presión y apriétela manualmente.
- Ponga la limpiadora de alta presión en funcionamiento.

#### Métodos de limpieza recomendados

- Pulverizar poco detergente sobre la superficie seca y dejar que actúe (no secar).
- Lavar la suciedad desprendida con el chorro de alta presión.

#### Enjuagar la lanza de espuma

La lanza de espuma debe enjuagarse tras su uso para evitar residuos de detergente.

- Desenroscar el recipiente.
- Verter los restos de detergente de nuevo en el embalaje.
- Llenar el recipiente de agua limpia.
- Atornillar el recipiente a la boquilla de espuma.
- Operar con la boquilla de espuma durante 1 minuto aproximadamente para eliminar los restos de detergente.
- Vaciar el recipiente.

### Interrumpir el servicio

- Cerrar la pistola de alta presión, el equipo se apaga.
- Asegurar la pistola de alta presión: para ello, desplazar hacia delante el trinquete de seguridad.

#### Nota

*Al desconectar el equipo, la presión del agua baja aprox. un 70%. De esta forma disminuye la fuerza de accionamiento de la pistola de alta presión y aumenta la vida útil del equipo.*

#### Continuar el servicio

- Desbloquear la pistola de alta presión: para ello, desplazar hacia atrás el trinquete de seguridad.
- Abrir la pistola de alta presión, el equipo se enciende de nuevo.

### Finalizar el servicio

- Cerrar la entrada de agua.
- Abrir la pistola de alta presión.
- Girar el interruptor del equipo hacia la posición "I" y dejar que el equipo opere de 5 a 10 segundos.
- Cerrar la pistola de alta presión.
- Girar el interruptor del equipo a la posición "0/OFF".
- Solo extraer el conector de red del enchufe con las manos secas.
- Retirar la entrada de agua.
- Abrir la pistola de alta presión hasta que el equipo no tenga presión.
- Asegurar la pistola de alta presión: para ello, desplazar hacia delante el trinquete de seguridad.

### Almacenar el equipo

- Depositar el tubo pulverizador con pistola de alta presión en el soporte de tubos pulverizadores.
- Enrollar el cable de red alrededor del portacables/portamangueras.
- Enrollar la manguera de alta presión, colgarla en el portacables/portamangueras.

## Protección antiheladas

### CUIDADO

**El hielo daña el equipo si este no está completamente vacío de agua.**

*Conserve el equipo en un lugar sin heladas.*

**Si no es posible un almacenamiento sin heladas:**

- Purgar el agua.
- Bombear anticongelante convencional a través del equipo.
- Dejar operar el equipo durante un minuto como máximo, hasta que la bomba y las tuberías estén vacías.

#### Nota

*Utilizar el anticongelante convencional para vehículos basado en etilenglicol. Tener en cuenta las instrucciones de manipulación del fabricante del anticongelante.*

## Transporte

### △ PRECAUCIÓN

**Peligro de lesiones, peligro de daños**

*Tener en cuenta el peso del equipo durante el transporte.*

### CUIDADO

**Peligro de daños**

*Evitar daños en la palanca del gatillo de la pistola de alta presión.*

- Para el transporte en recorridos largos, utilizar el asa de empuje.
- Para transportarlo escaleras arriba, levantar el equipo escalón a escalón.
- Al transportar el equipo en vehículos, asegurarlo para evitar que resbale y vuelque conforme a las directrices vigentes.

### Soporte de transporte para limpiador de superficies o boquilla para rotores

- Conectar el empalme de conexión del limpiador de superficies o de la boquilla para rotores al soporte de transporte en el marco de tubos.
- Enroscar aproximadamente una vuelta la tuerca rador.

## Almacenamiento

### △ PRECAUCIÓN

**Peligro de lesiones, peligro de daños.**

*Tenga en cuenta el peso del equipo para el almacenamiento.*

- Almacenar el equipo solo en interiores.

## Cuidado y mantenimiento

### △ PELIGRO

**Peligro de lesiones causadas por un aparato que se arranque involuntariamente y por descarga eléctrica.**

*Apagar el equipo y desenchufar el conector de red antes de realizar cualquier trabajo.*

### Inspección de seguridad/contrato de mantenimiento

Puede acordar con su distribuidor una inspección de seguridad periódica o firmar un contrato de mantenimiento. Obtenga asesoramiento.

### Antes de cualquier servicio

- Comprobar que los cables de conexión no presentan daños y sustituir inmediatamente los cables da-

- ñados a través del servicio de postventa autorizado o de un electricista.
2. Comprobar que la manguera de alta presión no presenta daños y, de presentarlos, sustituirla inmediatamente.
  3. Comprobar la estanqueidad del equipo. El máximo admisible son 3 gotas de agua por minuto. Consultar al equipo de postventa en caso de fuerte inestabilidad.

### Semanalmente

1. Limpiar el tamiz en la conexión de agua.

### Limpiar el tamiz en la conexión de agua.

1. Desenroscar la tuerca racor.
2. Extraer racor para mangueras con el tamiz.
3. Limpiar la parte exterior del tamiz y enjuagar.  
**Indicación:** Alinear el hexágono del racor para mangueras con la conexión del equipo.
4. Colocar racor para mangueras con el tamiz.
5. Fijar la tuerca racor.

### Cada 500 horas de servicio, como mínimo una vez al año

1. Solicitar al servicio de postventa que efectúe el mantenimiento del equipo.
2. Cambiar el aceite.

### Cambio de aceite

#### Nota

Para consultar las cantidades y los tipos de aceite, véase la sección "Datos técnicos".

1. Desatornille 4 tornillos.
2. Retire la tapa del equipo.

#### Figura D

3. Gire hacia abajo la manguera de purga de aceite y sosténgala sobre un colector de aceite.
4. Quite el tapón de la manguera de purga de aceite.
5. Retire la tapa.
6. Retire la espuma del depósito de aceite.
7. Espere a que se escurra todo el aceite.

#### Figura E

8. Coloque el tapón en la manguera de purga de aceite.
9. Gire hacia arriba la manguera de purga de aceite y enclávela.
10. Vierta la cantidad de aceite calculada.
11. Introduzca la espuma en el depósito de aceite.
12. Coloque la tapa y apriétela.

#### Figura F

## Ayuda en caso de avería

### ⚠ PELIGRO

**Peligro de lesiones causadas por un aparato que se arranque involuntariamente y por descarga eléctrica.**

Apagar el equipo y desenchufar el conector de red antes de realizar cualquier trabajo.

Solo el servicio de postventa autorizado debe revisar y reparar los componentes eléctricos.

En caso de averías que no se mencionen en este capítulo, en caso de duda y si se indica explícitamente, consultar a un servicio de postventa autorizado.

### El equipo no arranca

- Comprobar si los cables de conexión presentan daños.
- Comprobar la tensión de red.
- Si el equipo se ha sobrecalentado:

- a Ajustar el interruptor del equipo a la posición "0".
  - b Dejar que se enfríe durante, al menos, 15 minutos.
  - c Ajustar el interruptor del equipo a la posición "1".
- Consultar al equipo de postventa si existen defectos eléctricos.

### El equipo no genera presión

- Controlar el tamaño de la boquilla, consultar el tamaño necesario en el capítulo "Datos técnicos".
- Purgar el equipo, consultar el capítulo "Purga del equipo".
- Limpiar el tamiz en la conexión de agua.
- Comprobar el volumen de entrada de agua, consultar la cantidad necesaria en el capítulo "Datos técnicos".
- Limpiar la boquilla.
- Consultar al equipo de postventa en caso necesario.

### Bomba inestanca

Está permitido perder hasta 3 gotas de agua por minuto.

- En caso de fuga de mayor envergadura, dejar que el servicio postventa revise el equipo.

### Hay sacudidas en la bomba

- Comprobar la estanqueidad del conducto de agua.
- Purgar el equipo, consultar el capítulo "Purga del equipo".
- Consultar al equipo de postventa en caso necesario.

### Adición de detergente insuficiente

- Rellenar el vaso de la boquilla de espuma.
- Colocar la apertura grande en la manguera de aspiración.
- Comprobar si hay residuos de detergente en la manguera de aspiración y en la boquilla de espuma. Retirar estos residuos con agua tibia.

## Accesorios y recambios

Utilice únicamente accesorios y recambios originales, estos garantizan un servicio seguro y fiable del equipo. Encontrará información sobre los accesorios y recambios en [www.kaercher.com](http://www.kaercher.com).

## Garantía

En cada país se aplican las condiciones de garantía indicadas por nuestra compañía distribuidora autorizada. Subsananamos cualquier fallo en su equipo de forma gratuita dentro del plazo de garantía siempre que la causa se deba a un fallo de fabricación o material. En caso de garantía, póngase en contacto con su distribuidor o con el servicio de postventa autorizado más próximo presentando la factura de compra. (Dirección en el reverso)



## Datos técnicos

		HD 6/15 M Cage	HD 6/15 M Cage	HD 6/16-4 M Cage	HD 7/12-4 M Cage
<b>Variante de país</b>					
País		EU	CH	EU	GB
<b>Conexión eléctrica</b>					
Tensión de red	V	230	230	230	230-240
Fase	~	1	1	1	1
Frecuencia	Hz	50	50	50	50
Potencia conectada	kW	3,1	2,3	3,3	3,1
Tipo de protección		IPX5	IPX5	IPX5	IPX5
Fusible de red (lento)	A	16	10	16	13
Cable de prolongación 30 m	mm <sup>2</sup>	2,5	2,5	2,5	2,5
<b>Conexión de agua</b>					
Presión de entrada (máx.)	MPa	1	1	1	1
Temperatura de entrada (máx.)	°C	60	60	60	60
Volumen de entrada (mín.)	l/min	13	13	13	13
Altura de aspiración (máx.)	m	0,5	0,5	0,5	0,5
<b>Datos de potencia del equipo</b>					
Tamaño de la boquilla estándar		033	038	034	045
Presión de servicio	MPa	15	12	16	12
Sobrepresión de servicio (máx.)	MPa	22,5	18	24	18
Volumen transportado, agua	l/min	9,3	9,6	9,9	11,7
Fuerza de retroceso de la pistola de alta presión	N	28,6	28,6	30,0	29,5
<b>Peso y dimensiones</b>					
Peso de servicio típico	kg	33	33	42	43
Longitud	mm	460	460	460	460
Anchura	mm	420	420	420	420
Altura	mm	970	970	970	970
Cantidad de aceite	l	0,25	0,25	0,35	0,35
Tipo de aceite	Tipo	15W40	0W40	0W40	0W40
<b>Valores calculados conforme a EN 60335-2-79</b>					
Nivel de vibraciones mano-brazo	m/s <sup>2</sup>	2,4	2,4	2,8	2,8
Inseguridad K	m/s <sup>2</sup>	0,7	0,7	0,9	0,9
Nivel de presión acústica	dB(A)	74	74	74	72
Inseguridad K <sub>pA</sub>	dB(A)	3	3	3	3
Intensidad acústica L <sub>WA</sub> + Inseguridad K <sub>WA</sub>	dB(A)	90	90	89	88
		HD 7/14-4 M Cage	HD 7/16-4 M Cage	HD 7/17 M Cage	HD 8/18-4 M Cage
<b>Variante de país</b>					
País		EU	EU	EU	EU
<b>Conexión eléctrica</b>					
Tensión de red	V	230	400	400	400
Fase	~	1	3	3	3
Frecuencia	Hz	50	50	50	50
Potencia conectada	kW	3,4	4,2	4,2	4,6
Tipo de protección		IPX5	IPX5	IPX5	IPX5
Fusible de red (lento)	A	16	16	16	16

		HD 7/14-4 M Cage	HD 7/16-4 M Cage	HD 7/17 M Cage	HD 8/18-4 M Cage
Cable de prolongación 30 m	mm <sup>2</sup>	2,5	2,5	2,5	2,5
<b>Conexión de agua</b>					
Presión de entrada (máx.)	MPa	1	1	1	1
Temperatura de entrada (máx.)	°C	60	60	60	60
Volumen de entrada (mín.)	l/min	15	15	15	16
Altura de aspiración (máx.)	m	0,5	0,5	0,5	0,5
<b>Datos de potencia del equipo</b>					
Tamaño de la boquilla estándar		043	042	040	042
Presión de servicio	MPa	14	16	17	18
Sobrepresión de servicio (máx.)	MPa	21	24	25,5	27
Volumen transportado, agua	l/min	11,5	11,6	11,6	12,5
Fuerza de retroceso de la pistola de alta presión	N	32,3	34,5	35,5	41,8
<b>Peso y dimensiones</b>					
Peso de servicio típico	kg	42	43	36	45
Longitud	mm	460	460	460	460
Anchura	mm	420	420	420	420
Altura	mm	970	970	970	970
Cantidad de aceite	l	0,35	0,35	0,20	0,35
Tipo de aceite	Tipo	0W40	SAE 90	SAE 90	SAE 90
<b>Valores calculados conforme a EN 60335-2-79</b>					
Nivel de vibraciones mano-brazo	m/s <sup>2</sup>	2,7	2,4	3,0	2,3
Inseguridad K	m/s <sup>2</sup>	0,8	0,7	0,8	0,7
Nivel de presión acústica	dB(A)	68	70	79	75
Inseguridad K <sub>pA</sub>	dB(A)	3	3	3	3
Intensidad acústica L <sub>WA</sub> + Inseguridad K <sub>WA</sub>	dB(A)	84	86	95	92

Reservado el derecho de realizar modificaciones técnicas.

## Declaración de conformidad UE

Por la presente declaramos que la máquina designada a continuación cumple, en lo que respecta a su diseño y tipo constructivo así como a la versión puesta a la venta por nosotros, las normas básicas de seguridad y sobre la salud que figuran en las directivas comunitarias correspondientes. Si se producen modificaciones no acordadas en la máquina, esta declaración pierde su validez.

Producto: Limpiadora de alta presión

Tipo: 1.150-xxx

Tipo: 1.151-xxx

Tipo: 1.524-xxx

### Directivas UE aplicables

2000/14/CE

2006/42/CE (+2009/127/CE)

2011/65/UE

2014/30/UE

2009/125/CE

### Reglamento(s) aplicado(s)

(UE) 2009/1781

### Normas armonizadas aplicadas

EN 60335-1

EN 60335-2-79

EN IEC 63000: 2018

EN 55014-1: 2017 + A11: 2020

EN 55014-2: 2015

EN 62233: 2008

EN 61000-3-2: 2014

HD 6/15, HD 6/16, HD 7/16, HD 7/17, HD 8/18

EN 61000-3-3: 2013

HD 7/14

EN 61000-3-11: 2000

### Procedimiento de evaluación de la conformidad aplicado

2000/14/CE: Anexo V

### Intensidad acústica dB(A)

HD 6/15 M

Medida: 87

Garantizada: 90

HD 6/16-4 M

Medida: 87

Garantizada: 89

HD 7/12 M Cage

Medida: 85

Garantizada: 88

HD 7/17 M

Medida: 92

Garantizada: 95

HD 7/14-4 M

Medida: 81

Garantizada: 84

HD 7/16-4 M

Medida: 83

Garantizada: 86

HD 8/18-4 M  
Medida: 88  
Garantizada: 91

Los abajo firmantes actúan en nombre y con la autorización de la junta directiva.

  
H. Jenner  
Chairman of the Board of Management

  
S. Reiser  
Director Regulatory Affairs & Certification

Responsable de documentación:



S. Reiser

Alfred Kärcher SE & Co. KG  
Alfred-Kärcher-Str. 28 - 40  
71364 Winnenden (Germany)  
Tel.: +49 7195 14-0  
Fax: +49 7195 14-2212  
Winnenden, 2021/08/01

## Índice

Indicações gerais .....	43
Utilização para os fins previstos .....	43
Protecção do meio ambiente .....	43
Avisos de segurança .....	43
Elementos de comando .....	44
Indicação de cor .....	44
Desembalamento .....	44
Montar acessórios .....	44
Colocação em funcionamento .....	44
Operação .....	45
Interromper a operação .....	45
Concluir a operação .....	45
Armazenar o aparelho .....	46
Protecção anticongelante .....	46
Transporte .....	46
Armazenamento .....	46
Conservação e manutenção .....	46
Ajuda com avarias .....	47
Acessórios e peças sobressalentes .....	47
Garantia .....	47
Dados técnicos .....	47
Declaração de conformidade UE .....	49

## Indicações gerais

  Antes da primeira utilização do aparelho leia o manual de instruções original e os avisos de segurança que o acompanham. Proceda em conformidade. Conserve as duas folhas para referência ou utilização futura.

## Utilização para os fins previstos

Utilize a lavadora de alta pressão exclusivamente para os seguintes trabalhos:

Limpe máquinas, veículos, instalações, ferramentas e objectos análogos com o jacto de alta pressão.

No caso de sujidade resistente, recomendados utilizar o bico rotativo como acessório especial.

No caso da HD...Plus, o volume de fornecimento inclui um bico rotativo.

## ADVERTÊNCIA

**A água suja provoca um desgaste prematuro ou a acumulação de resíduos no aparelho.**

*Abasteça o aparelho apenas com água limpa ou água reciclada, certificando-se de que os seguintes valores limite não são excedidos:*

- Valor pH: 6,5...9,5
- Condutividade eléctrica: Condutividade da água limpa + 1200 µS/cm, condutividade máxima 2000 µS/cm
- Substâncias dedutíveis (volume de prova 1 l, 30 minutos de tempo de estabilização): < 0,5 mg/l
- Substâncias filtráveis: < 50 mg/l, sem substâncias abrasivas
- Hidrocarbonetos: < 20 mg/l
- Cloretos: < 300 mg/l
- Sulfato: < 240 mg/l
- Cálcio: < 200 mg/l
- Dureza total: < 28 °dH, < 50° TH, < 500 ppm (mg CaCO<sub>3</sub>/l)
- Ferro: < 0,5 mg/l
- Manganésio: < 0,05 mg/l
- Cobre: < 2 mg/l
- Cloro activo: < 0,3 mg/l
- sem mau cheiro

## Protecção do meio ambiente



Os materiais de empacotamento são recicláveis. Elimine as embalagens de acordo com os regulamentos ambientais.



Os aparelhos eléctricos e electrónicos contêm materiais recicláveis de valor e, com frequência, componentes como baterias, acumuladores ou óleo que, em caso de manipulação ou recolha errada, podem representar um potencial perigo para a saúde humana e para o ambiente. Estes componentes são necessários para o bom funcionamento do aparelho. Os aparelhos que apresentem este símbolo não devem ser recolhidos no lixo doméstico.

## Avisos relativos a ingredientes (REACH)

Pode encontrar informações actualizadas acerca de ingredientes em: [www.kaercher.com/REACH](http://www.kaercher.com/REACH)

## Avisos de segurança

- É fundamental ler os avisos de segurança 5.951-949.0 antes do primeiro arranque do aparelho.
- Respeitar as prescrições nacionais para pulverizadores de líquido.
- Respeitar as prescrições nacionais para prevenção de acidentes. Os pulverizadores de líquido devem ser verificados com regularidade. O resultado da verificação deve ser registado por escrito.
- Não efectuar alterações no aparelho e nos acessórios.

## Símbolos no aparelho



O aparelho não pode ser ligado directamente à rede de água potável pública.



Não direccionar o jacto de alta pressão para pessoas, animais, equipamento eléctrico activo ou para o próprio aparelho. Proteger o aparelho da geada.

## Unidades de segurança

As unidades de segurança têm como função proteger o utilizador e não podem ser suspensas ou bloqueadas durante o seu funcionamento.

A válvula de descarga, o interruptor de pressão e a válvula de segurança são ajustadas e seladas de fábrica. Os ajustes só poderão ser efectuados pelo serviço de assistência técnica.

### Válvula de descarga com interruptor de pressão

Ao reduzir a quantidade de água com a regulação de quantidade/pressão, a válvula de descarga abre e parte da água escorre para o lado de aspiração da bomba. Ao soltar o gatilho de operação da bomba de alta pressão, o interruptor de pressão desliga a bomba de alta pressão e interrompe o jacto de alta pressão. Se o gatilho de operação for puxado, a bomba é novamente ligada.

### Válvula de segurança

A válvula de segurança abre se a pressão de trabalho admissível for ultrapassada e se a água escorrer para o lado de aspiração da bomba.

## Elementos de comando

Ver página de gráficos

- ① Peça de protecção
- ② Bico
- ③ Regulação de quantidade e pressão \*
- ④ Lança EASY!Lock
- ⑤ Pistola de alta pressão EASY!Force
- ⑥ Entalhe de segurança
- ⑦ Gatilho
- ⑧ Alavanca de desbloqueio
- ⑨ Mangueira de alta pressão EASY!Lock
- ⑩ Alavanca de avanço
- ⑪ Suporte da lança
- ⑫ Suporte de transporte para detergente para pavimentos\*, bico rotativo\*
- ⑬ Manípulo estrela da alavanca de avanço
- ⑭ Ligação de alta pressão EASY!Lock
- ⑮ Porca de capa
- ⑯ Apoios de mangueira
- ⑰ Filtro
- ⑱ Ligação de água
- ⑲ Interruptor do aparelho
- ⑳ Braçadeira para cabo, suporte para mangueiras

\* não incluído no volume do fornecimento de todas as variantes do aparelho

## Indicação de cor

- Os elementos de comando para o processo de limpeza são amarelos.
- Os elementos de comando para a manutenção e para o serviço de assistência técnica são cinzentos-claros.

## Desembalamento

1. Verificar o conteúdo da embalagem ao desembalar.
2. Em caso de danos de transporte, informar imediatamente o fornecedor.

## Montar acessórios

### Aviso

*A rosca rápida do sistema EASY!Lock liga os componentes de forma rápida e segura com apenas uma rotação.*

1. Colocar o bico de alta pressão na lança.
2. Montar a porca de capa e apertar manualmente (EASY!Lock).
3. Ligar a lança à pistola de alta pressão e apertar manualmente (EASY!Lock).

### Figura A

4. Colocar a alavanca de avanço.

### Figura B

### Colocar a mangueira de alta pressão

1. Ligar a mangueira de alta pressão à pistola de alta pressão e à ligação de alta pressão do aparelho e apertar manualmente (EASY!Lock).

## Colocação em funcionamento

### Ligação eléctrica

#### ⚠ PERIGO

#### *Perigo de lesões devido a choque eléctrico*

*Ligue o aparelho à rede eléctrica com uma ficha. É proibido estabelecer uma ligação à rede eléctrica que não possa ser desligada. A ficha tem como função desligar da corrente eléctrica.*

Os valores de ligação podem ser consultados na placa de características ou nos dados técnicos.

1. Desenrolar o cabo de rede e colocar no chão.
2. Ligue a ficha de rede à tomada.

### Ligação de água

#### Ligação a uma tubagem de água

#### ⚠ ATENÇÃO

#### *Perigo de saúde devido ao refluxo de água suja para a rede de água potável.*

*Respeite as prescrições da companhia da empresa de alimentação de água.*

O aparelho não pode ser operado sem separador de sistema na rede de água potável, em conformidade com as prescrições em vigor. Utilize o separador de sistema da KÄRCHER ou outro separador de sistema em conformidade com EN 12729, modelo BA. A água que corre por um separador de sistema é considerada água não potável. Feche sempre o separador de sistema na alimentação de água e nunca directamente na ligação de água do aparelho.

1. Verificar a alimentação de água quanto à pressão de admissão, temperatura de admissão e quantidade de admissão. Os requisitos podem ser consultados na secção "Dados técnicos".
2. Ligar o separador de sistema e a ligação de água do aparelho a uma mangueira (comprimento mínimo de 7,5 m, diâmetro mínimo de 1").  
A mangueira de admissão não está incluída no volume do fornecimento.
3. Abrir a admissão de água.

## Aspirar a água do depósito

1. Aparafusar a mangueira de aspiração (Ref<sup>o</sup> 4.440-207.0) e o filtro (Ref<sup>o</sup> 4.730-012.0) na ligação de água.
2. Purgar o aparelho.

## Purgar o aparelho

1. Desaparafusar o bico da lança.
2. Deixar o aparelho funcionar até a água sair sem bolhas.
3. Em caso de problemas com a purga, deixar o aparelho funcionar durante 10 segundos e, em seguida, desligá-lo. Repetir o processo várias vezes.
4. Desligar o aparelho.
5. Continuar a desenroscar o bico.

## Operação

### ⚠ PERIGO

#### **Perigo de lesões devido a jacto de água de alta pressão**

*Nunca fixe o gatilho de operação e a alavanca de segurança na posição accionada.*

*Não utilize a pistola de alta pressão se a alavanca de segurança estiver accionada.*

*Antes de cada trabalho no aparelho, deslize o entalhe de segurança da pistola de alta pressão para a frente.*

### Abrirefechar a pistola de alta pressão

1. Abrir a pistola de alta pressão: Accionar a alavanca de segurança e o gatilho de operação.
2. Fechar a pistola de alta pressão: Soltar a alavanca de segurança e o gatilho de operação.

### Operação com alta pressão

O aparelho pode ser operado na vertical ou na horizontal.

#### Aviso

*O aparelho está equipado com um interruptor de pressão. O motor funciona apenas se a pistola de alta pressão estiver aberta.*

1. Colocar o interruptor do aparelho em "I".
2. Desbloquear a pistola de alta pressão, deslizando o entalhe de segurança da pistola de alta pressão para trás.
3. Abrir a pistola de alta pressão.
4. Para aparelhos com regulação de pressão e quantidade: Ajustar a pressão de trabalho rodando a regulação de pressão e de quantidade.

### Operação com produto de limpeza

#### Aviso

*Para a operação com o produto de limpeza, é necessária uma lança de espuma com recipiente (opção).*

### ⚠ ATENÇÃO

#### **Perigo de saúde devido ao manuseamento incorrecto dos produtos de limpeza**

*Observar os avisos de segurança que constam do produto de limpeza.*

#### ADVERTÊNCIA

*Os produtos de limpeza inadequados podem danificar o aparelho e o objecto a limpar.*

*Utilizar apenas produtos de limpeza autorizados pela KÄRCHER.*

*Observar as recomendações de dosagem e avisos que acompanham o produto de limpeza.*

*Utilizar o produto de limpeza de forma económica, protegendo o ambiente.*

Os produtos de limpeza KÄRCHER garantem um trabalho sem problemas. Procurar aconselhamento ou solicitar o nosso catálogo ou os nossos folhetos informativos sobre produtos de limpeza.

## Figura C

- ① Bico de espuma
- ② Depósito
- ③ Conjunto de aberturas  
Adição de produto de limpeza: 3=elevada, 2=média, 1=reduzida
- ④ Mangueira de aspiração
- ⑤ Pistola de alta pressão EASY!Force

1. Desaparafusar o depósito.
2. Ligar a abertura desejada à mangueira de aspiração.
3. Encher o depósito com o produto de limpeza.
4. Aparafusar o depósito no bico de espuma.
5. Remover a lança da pistola de alta pressão.
6. Ligar o bico de espuma à pistola de alta pressão e apertar manualmente.
7. Colocar a lavadora de alta pressão em funcionamento.

### Método de limpeza recomendado

1. Pulverizar uma pequena quantidade de produto de limpeza na superfície seca e deixar actuar (não secar).
2. A sujidade libertada pode ser removida com o jacto de alta pressão.

### Lavar a lança de espuma

A lança de espuma deve ser lavada após cada utilização para evitar a acumulação de produto de limpeza.

1. Desaparafusar o depósito.
2. Verter o produto de limpeza remanescente para a embalagem de fornecimento.
3. Encher o depósito com água limpa.
4. Aparafusar o depósito no bico de espuma.
5. Operar o bico de espuma durante aprox. 1 minuto para remover o produto de limpeza remanescente.
6. Esvaziar o depósito.

## Interromper a operação

1. Fechar a pistola de alta pressão; o aparelho desliga.
2. Fixar a pistola de alta pressão, deslizando o entalhe de segurança da pistola de alta pressão para a frente.

#### Aviso

*Ao desligar o aparelho, a pressão da água baixa aprox. 70%. Assim, a potência de accionamento da pistola de alta pressão baixa e a vida útil do aparelho aumenta.*

### Continuar a operação

1. Desbloquear a pistola de alta pressão, deslizando o entalhe de segurança para trás.
2. Abrir a pistola de alta pressão; o aparelho volta a ligar.

## Concluir a operação

1. Fechar a admissão de água.
2. Abrir a pistola de alta pressão.
3. Rodar o interruptor do aparelho para "I" e deixar o aparelho funcionar durante 5 a 10 segundos.
4. Fechar a pistola de alta pressão.
5. Rodar o interruptor do aparelho para "0/OFF".

- Retirar a ficha de rede da tomada sempre com as mãos secas.
- Remover a admissão de água.
- Abriar a pistola de alta pressão até o aparelho ficar sem pressão.
- Fixar a pistola de alta pressão, deslizando o entalhe de segurança da pistola de alta pressão para a frente.

## Armazenar o aparelho

- Pousar a lança com a pistola de alta pressão nos suportes da lança.
- Enrolar o cabo de ligação à rede à volta da braçadeira para cabos/suporte para mangueiras.
- Enrolar a mangueira de alta pressão e pendurar sobre a braçadeira para cabos/suporte para mangueiras.

## Protecção anticongelante

### ADVERTÊNCIA

**A geada danifica o aparelho se este não tiver sido completamente esvaziado.**

Armazene o aparelho num local sem perigo de congelamento.

**Se não for possível um armazenamento sem perigo de congelamento:**

- Drenar a água.
- Bombear anticongelante comum no aparelho.
- Deixar o aparelho funcionar durante, no máximo, 1 minuto até que a bomba e as linhas fiquem vazias.

### Aviso

Utilizar anticongelante comum para veículos motorizados à base de glicol. Observar as prescrições de utilização do fabricante do anticongelante.

## Transporte

### △ CUIDADO

**Perigo de lesões, perigo de dano**

Considerar o peso do aparelho ao transportá-lo.

### ADVERTÊNCIA

**Perigo de dano**

Proteger o gatilho da pistola de alta pressão contra danos.

- No transporte de longo curso, puxar o aparelho pela alavanca de avanço atrás.
- Para subir escadas, levantar o aparelho degrau a degrau.
- Ao transportar o aparelho em veículos, proteger contra deslizes e quedas, de acordo com as directivas aplicáveis.

## Suporte de transporte para detergente para pavimentos ou bico rotativo

- Colocar o bocal de ligação do detergente para pavimentos ou o bico rotativo no suporte de transporte na armação de tubos.
- Desenroscar a porca de capa aprox. 1 rotação.

## Armazenamento

### △ CUIDADO

**Perigo de lesões, perigo de dano.**

Considere o peso do aparelho para o respectivo armazenamento.

- Armazenar o aparelho apenas no interior.

## Conservação e manutenção

### △ PERIGO

**Perigo de lesões devido a aparelho ligado inadvertidamente e choque eléctrico.**

Desligue o aparelho antes de cada trabalho e retire a ficha de rede.

## Inspeção de segurança / contrato de manutenção

É possível acordar uma inspeção de segurança regular ou celebrar um contrato de manutenção com o fornecedor. Procure aconselhamento.

## Antes de cada operação

- Verificar o cabo de ligação quanto a danos. Os cabos danificados devem ser imediatamente substituídos pelo serviço de assistência técnica autorizado ou por um técnico electricista.
- Verificar a mangueira de alta pressão quanto a danos; substituir imediatamente a mangueira de alta pressão danificada.
- Verificar a estanqueidade do aparelho. São admissíveis 3 gotas de água por minuto. Contactar o serviço de assistência técnica em caso de fugas significativas.

## Semanalmente

- Limpar o filtro na ligação de água.

## Limpar o filtro na ligação de água

- Desaparafusar a porca de capa.
- Remover os apoios de mangueira com o filtro.
- Limpar e lavar o filtro por fora.  
**Aviso:** Alinhar o sextavado do apoio de mangueira para ligação no aparelho.
- Inserir os apoios de mangueira com o filtro.
- Fixar a porca de capa.

## A cada 500 horas de serviço, anualmente, no mínimo

- A manutenção do aparelho deve ser realizada pelo serviço de assistência técnica.
- Substituir o óleo.

## Substituir o óleo

### Aviso

A quantidade e o tipo de óleo podem ser consultados na secção "Dados técnicos"

- Desenroscar 4 parafusos.
- Remover a cobertura do aparelho.

### Figura D

- Girar a mangueira de escoamento do óleo para baixo e manter sobre o recipiente de recolha de óleo.
- Puxar a tampa da mangueira de escoamento do óleo.
- Remover a tampa.
- Remover a espuma do recipiente do óleo.
- Aguardar até que o óleo seja completamente escoado.

### Figura E

- Puxar a tampa na mangueira de escoamento do óleo.
- Girar a mangueira de escoamento do óleo para cima e encaixar.
- Encher com a quantidade de óleo adequada.
- Inserir espuma no recipiente do óleo.
- Colocar a tampa e pressionar para encaixar.

### Figura F

## Ajuda com avarias

### ⚠ PERIGO

**Perigo de lesões devido a aparelho ligado inadvertidamente e choque eléctrico.**

*Desligue o aparelho antes de cada trabalho e retire a ficha de rede.*

*Os componentes eléctricos devem ser verificados e reparados apenas pelo serviço de assistência técnica autorizado.*

*Procure um serviço de assistência técnica em caso de dúvida, se ocorrerem avarias não mencionadas neste capítulo ou em caso de aviso expresso nesse sentido.*

#### É impossível iniciar o aparelho

- Verificar o cabo de ligação quanto a danos.
- Verificar a tensão de rede.
- Em caso de sobreaquecimento do aparelho:
  - a Colocar o interruptor do aparelho em "0".
  - b Deixar o aparelho arrefecer durante, pelo menos, 15 minutos.
  - c Colocar o interruptor do aparelho em "1".
- Contactar o serviço de assistência técnica em caso de defeito eléctrico.

#### O aparelho não aplica pressão

- Verificar o tamanho do bico; consultar o tamanho necessário no capítulo "Dados técnicos".
- Purgar o aparelho; consultar o capítulo "Purgar o aparelho".
- Limpar o filtro na ligação de água.
- Verificar o volume de admissão de água; consultar o volume necessário no capítulo "Dados técnicos".
- Limpar o bico.
- Se necessário, contactar o serviço de assistência técnica.

#### Bomba com fugas

São admissíveis 3 gotas por minuto na saída de água.

- Em caso de fugas significativas, o aparelho deve ser verificado pelo serviço de assistência técnica.

#### Bomba com batidas

- Verificar a estanqueidade da tubagem de água.
- Purgar o aparelho; consultar o capítulo "Purgar o aparelho".
- Se necessário, contactar o serviço de assistência técnica.

#### Adição de produto de limpeza insuficiente

- Encher o recipiente do bico de espuma.
- Ligar a abertura maior à mangueira de aspiração.
- Verificar a mangueira de aspiração e o bico de espuma quanto à acumulação de produto de limpeza. Remover a acumulação com água morna.

## Acessórios e peças sobressalentes

Ao utilizar apenas acessórios originais e peças sobressalentes originais, garante uma utilização segura e o bom funcionamento do aparelho.

Informações acerca de acessórios e peças sobressalentes disponíveis em [www.kaercher.com](http://www.kaercher.com).

## Garantia

Em cada país são válidas as condições de garantia transmitidas pela nossa sociedade distribuidora responsável. Trataremos de possíveis avarias no seu aparelho no âmbito do prazo da garantia, sem custos, desde que estas tenham origem num erro de material ou de fabrico. Em caso de garantia, contacte o seu revendedor ou a assistência técnica autorizada mais próxima, apresentando o talão de compra. (endereço consultar o verso)

## Dados técnicos

	HD 6/15 M Cage	HD 6/15 M Cage	HD 6/16-4 M Cage	HD 7/12-4 M Cage	
<b>Variante nacional</b>					
Pais	EU	CH	EU	GB	
<b>Ligação eléctrica</b>					
Tensão da rede	V	230	230	230-240	
Fase	~	1	1	1	
Frequência	Hz	50	50	50	
Potência da ligação	kW	3,1	2,3	3,3	3,1
Tipo de protecção		IPX5	IPX5	IPX5	
Protecção da rede (de acção lenta)	A	16	10	16	13
Cabo de extensão 30 m	mm <sup>2</sup>	2,5	2,5	2,5	2,5
<b>Ligação de água</b>					
Pressão de admissão (máx.)	MPa	1	1	1	1
Temperatura de admissão (máx.)	°C	60	60	60	60
Volume de admissão (mín.)	l/min	13	13	13	13
Altura de aspiração (máx.)	m	0,5	0,5	0,5	0,5
<b>Características do aparelho</b>					
Calibre do bico do bico padrão		033	038	034	045
Pressão de trabalho	MPa	15	12	16	12
Sobreprensão de trabalho (máx.)	MPa	22,5	18	24	18
Caudal de bombagem, água	l/min	9,3	9,6	9,9	11,7

		HD 6/15 M Cage	HD 6/15 M Cage	HD 6/16-4 M Cage	HD 7/12-4 M Cage
Recuo da pistola de alta pressão	N	28,6	28,6	30,0	29,5
<b>Medidas e pesos</b>					
Peso de operação típico	kg	33	33	42	43
Comprimento	mm	460	460	460	460
Largura	mm	420	420	420	420
Altura	mm	970	970	970	970
Quantidade de óleo	l	0,25	0,25	0,35	0,35
Tipos de óleo	Tipo	15W40	0W40	0W40	0W40
<b>Valores determinados de acordo com a EN 60335-2-79</b>					
Valor de vibração mão/braço	m/s <sup>2</sup>	2,4	2,4	2,8	2,8
Insegurança K	m/s <sup>2</sup>	0,7	0,7	0,9	0,9
Nível acústico	dB(A)	74	74	74	72
Insegurança K <sub>pA</sub>	dB(A)	3	3	3	3
Nível de potência sonora L <sub>WA</sub> + Insegurança K <sub>WA</sub>	dB(A)	90	90	89	88
		HD 7/14-4 M Cage	HD 7/16-4 M Cage	HD 7/17 M Cage	HD 8/18-4 M Cage
<b>Variante nacional</b>					
País		EU	EU	EU	EU
<b>Ligação eléctrica</b>					
Tensão da rede	V	230	400	400	400
Fase	~	1	3	3	3
Frequência	Hz	50	50	50	50
Potência da ligação	kW	3,4	4,2	4,2	4,6
Tipo de protecção		IPX5	IPX5	IPX5	IPX5
Protecção da rede (de acção lenta)	A	16	16	16	16
Cabo de extensão 30 m	mm <sup>2</sup>	2,5	2,5	2,5	2,5
<b>Ligação de água</b>					
Pressão de admissão (máx.)	MPa	1	1	1	1
Temperatura de admissão (máx.)	°C	60	60	60	60
Volume de admissão (mín.)	l/min	15	15	15	16
Altura de aspiração (máx.)	m	0,5	0,5	0,5	0,5
<b>Características do aparelho</b>					
Calibre do bico do bico padrão		043	042	040	042
Pressão de trabalho	MPa	14	16	17	18
Sobrepresão de trabalho (máx.)	MPa	21	24	25,5	27
Caudal de bombagem, água	l/min	11,5	11,6	11,6	12,5
Recuo da pistola de alta pressão	N	32,3	34,5	35,5	41,8
<b>Medidas e pesos</b>					
Peso de operação típico	kg	42	43	36	45
Comprimento	mm	460	460	460	460
Largura	mm	420	420	420	420
Altura	mm	970	970	970	970
Quantidade de óleo	l	0,35	0,35	0,20	0,35
Tipos de óleo	Tipo	0W40	SAE 90	SAE 90	SAE 90
<b>Valores determinados de acordo com a EN 60335-2-79</b>					
Valor de vibração mão/braço	m/s <sup>2</sup>	2,7	2,4	3,0	2,3



		HD 7/14-4 M Cage	HD 7/16-4 M Cage	HD 7/17 M Cage	HD 8/18-4 M Cage
Insegurança K	m/s <sup>2</sup>	0,8	0,7	0,8	0,7
Nível acústico	dB(A)	68	70	79	75
Insegurança K <sub>pA</sub>	dB(A)	3	3	3	3
Nível de potência sonora L <sub>WA</sub> + Insegurança K <sub>WA</sub>	dB(A)	84	86	95	92

Reservados os direitos a alterações técnicas.

## Declaração de conformidade UE

Declaramos pelo presente que as referidas máquinas, em virtude da sua concepção e tipo de construção, bem como do modelo colocado por nós no mercado, estão em conformidade com os requisitos de saúde e segurança essenciais e pertinentes das directivas da União Europeia. Em caso de realização de alterações na máquina sem o nosso consentimento prévio, a presente declaração fica sem efeito.

Produto: Lavadora de alta pressão

Tipo: 1.150-xxx

Tipo: 1.151-xxx

Tipo: 1.524-xxx

### Directivas da União Europeia pertinentes

2000/14/CE

2006/42/CE (+2009/127/CE)

2011/65/UE

2014/30/UE

2009/125/CE

### Regulamento(s) aplicável/aplicáveis (UE) 2009/1781

### Normas harmonizadas aplicadas

EN 60335-1

EN 60335-2-79

EN IEC 63000: 2018

EN 55014-1: 2017 + A11: 2020

EN 55014-2: 2015

EN 62233: 2008

EN 61000-3-2: 2014

HD 6/15, HD 6/16, HD 7/16, HD 7/17, HD 8/18

EN 61000-3-3: 2013

HD 7/14

EN 61000-3-11: 2000

### Procedimento de avaliação da conformidade aplicada

2000/14/CE: Anexo V

### Nível de potência sonora dB(A)

HD 6/15 M

Medido: 87

Garantido: 90

HD 6/16-4 M

Medido: 87

Garantido: 89

HD 7/12 M Cage

Medido: 85

Garantido: 88

HD 7/17 M

Medido: 92

Garantido: 95

HD 7/14-4 M

Medido: 81

Garantido: 84

HD 7/16-4 M

Medido: 83

Garantido: 86

HD 8/18-4 M

Medido: 88

Garantido: 91

Os signatários actuam em nome e em procuração do Conselho de Administração.



H. Jenner

Chairman of the Board of Management



S. Reiser

Director Regulatory Affairs & Certification

### Mandatário da documentação:

S. Reiser

Alfred Kärcher SE & Co. KG

Alfred-Kärcher-Str. 28 - 40

71364 Winnenden (Alemanha)

Tel.: +49 7195 14-0

Fax: +49 7195 14-2212

Winnenden, 2021/08/01

## Indhold

Generelle henvisninger .....	49
Bestemmelsesmæssig anvendelse.....	49
Miljøbeskyttelse.....	50
Sikkerhedshenvisninger .....	50
Betjeningselementer .....	50
Farvemærkning .....	50
Udpakning .....	50
Montering af tilbehør .....	50
Ibrugtagning .....	51
Betjening .....	51
Afbrydelse af driften .....	52
Afslutning af driften .....	52
Opbevaring af maskinen .....	52
Frostbeskyttelse .....	52
Transport.....	52
Opbevaring.....	52
Pleje og vedligeholdelse .....	52
Hjælp ved fejl .....	53
Tilbehør og reservedele .....	53
Garanti .....	53
Tekniske data .....	53
EU-overensstemmelseserklæring .....	55

## Generelle henvisninger



Læs den originale driftsvejledning og de vedlagte sikkerhedshenvisninger inden maskinen tages i brug første gang. Betjen maskinen i overensstemmelse hermed.

Opbevar begge hæfter til senere brug eller til kommende brugere.

## Bestemmelsesmæssig anvendelse

Denne højtryksrenser må kun anvendes til følgende arbejde:

Rengør maskiner, køretøjer, bygninger, værktøjer og lignende genstande med højtryksstrålen.

Til genstridigt snavs anbefaler vi en rotordyse som specialtilbehør.

Ved HD...Plus er der indeholdt en rotordyse i leveringsomfanget.

### BEMÆRK

**Snavset vand medfører for tidligt slid eller aflejringer i apparatet.**

*Forsyn kun apparatet med rent vand eller recyclingvand, der ikke overskrider følgende grænseværdier:*

- pH-værdi: 6,5...9,5
- Elektrisk lededevne: Lededevne for rent vand + 1200 µS/cm, maksimal lededevne 2000 µS/cm
- Stoffer, der kan bundfældes (prøvevolumen 1 l, bundfældningstid 30 minutter): < 0,5 mg/l
- Stoffer, der kan bortfiltreres: < 50 mg/l, ingen slibende stoffer
- Kulbrinter: < 20 mg/l
- Chlorid: < 300 mg/l
- Sulfat: < 240 mg/l
- Kalcium: < 200 mg/l
- Samlet hårdhed: < 28 °dH, < 50° TH, < 500 ppm (mg CaCO<sub>3</sub>/l)
- Jern: < 0,5 mg/l
- Mangan: < 0,05 mg/l
- Kobber: < 2 mg/l
- Aktivklor: < 0,3 mg/l
- Ingen dårlige lugte

## Miljøbeskyttelse



Emballagen kan genbruges. Sørg for at bortskaffe emballagen miljømæssigt korrekt.



Elektriske og elektroniske maskiner indeholder værdifulde materialer, der kan genbruges, og ofte dele, såsom batterier, akku-pakker eller olie, der ved forkert håndtering eller forkert bortskaffelse kan udgøre en fare for menneskers sundhed og for miljøet. For en korrekt drift af maskinen er disse dele imidlertid nødvendige. Maskiner, der er kendetegnet med dette symbol, må ikke bortskaffes sammen med husholdningsaffaldet.

### Henvvisninger til indholdsstoffer (REACH)

Aktuelle oplysninger om indholdsstoffer findes på: [www.kaercher.com/REACH](http://www.kaercher.com/REACH)

## Sikkerhedshenvvisninger

- Læs altid sikkerhedsforskrifterne 5.951-949.0, inden første ibrugtagning af apparatet.
- Overhold de nationale forskrifter for væskestrålere.
- Overhold de nationale forskrifter vedrørende forebyggelse af ulykker. Væskestrålere skal kontrolleres regelmæssigt. Prøvningsresultatet skal dokumenteres skriftligt.
- Foretag ikke ændringer på apparat og tilbehør.

### Symboler på apparatet



Apparatet må ikke umiddelbart tilsluttes ved det offentlige drikkevandsnet.



Højtryksstrålen må ikke rettes mod personer, dyr, tændt elektrisk udstyr eller mod selve apparatet. Beskyt apparatet mod frost.

### Sikkerhedsanordninger

Sikkerhedsanordninger anvendes til beskyttelse af brugeren og må ikke sættes ud af kraft eller omgås.

Overstrømningsventil, trykkontakt og sikkerhedsventil er indstillet fra fabrikken og plomberede. Indstillingerne må kun foretages af kundeservicen.

### Overstrømningsventil med trykkontakt

Ved reduktion af vandmængden med tryk- og mængde-reguleringen åbner overstrømningsventilen, og en del af vandet strømmer tilbage til pumpens sugeside.

Når aftræksarmen på højtrykspistolen slippes, frakobler trykkontakten højtrykspumpen og højtryksstrålen stopper.

Hvis aftræksarmen trækkes, tilkobler pumpen igen.

### Sikkerhedsventil

Sikkerhedsventilen åbner ved overskridelse af det tilladte driftstryk, og vandet strømmer tilbage til pumpens sugeside.

## Betjeningslementer

Se grafiksider

- ① Beskyttelsesdel
- ② Dyse
- ③ Tryk- og mængderegulering \*
- ④ Strålerør EASY!Lock
- ⑤ Højtrykspistol EASY!Force
- ⑥ Sikkerhedspal
- ⑦ Aftræksarm
- ⑧ Åbningshåndtag
- ⑨ Højtryksslange EASY!Lock
- ⑩ Skubbebøjle
- ⑪ Strålerørholder
- ⑫ Transportholder til fladerenser\*, rotordyse\*
- ⑬ Stjernegreb skubbebøjle
- ⑭ Højtrykstilslutning EASY!Lock
- ⑮ Omløbermøtrik
- ⑯ Slangestuds
- ⑰ Si
- ⑱ Vandtilslutning
- ⑲ Apparatkontakt
- ⑳ Kabelholder, slangeholder

\* ikke med i leveringsomfanget ved alle apparatvarianter

## Farvemærkning

- Betjeningslementer til rengøringsprocessen er gule.
- Betjeningslementer til vedligeholdelse og service er lysegrå.

## Udpakning

1. Kontrollér pakkens indhold ved udpakningen.
2. Informér straks forhandleren ved transportskader.

## Montering af tilbehør

### Obs

EASY!Lock-systemet forbinder komponenter vha. et hurtiggvind hurtigt og sikkert med kun én omdrejning.

1. Sæt højtryksdysen på strålerøret.
2. Monter omløbermøtrikken og spænd manuelt (EASY!Lock).
3. Forbind strålerøret med højtrykspistolen, og spænd manuelt (EASY!Lock).

#### Illustration A

4. Monter skubbeøjle.

#### Illustration B

### Montering af højtryksslange

1. Forbind højtryksslangen med højtrykspistolen og apparatets højtrykstilslutning, og spænd manuelt (EASY!Lock).

## Ibrugtagning

### Elektrisk tilslutning

#### ⚠ FARE

#### **Fare for kvæstelse på grund af elektrisk stød**

Forbind apparatet med det elektriske net vha. et stik. En ikke-separerbar forbindelse med strømnettet er forbudt. Stikket anvendes til netseparation.

Tilslutningsværdier, se typeskiltet eller Tekniske data.

1. Rul netkablet af og læg det på gulvet.
2. Sæt netstikket i stikkontakten.

### Vandtilslutning

#### Tilslutning til en vandledning

#### ⚠ ADVARSEL

#### **Sundhedsfare på grund af, at der løber snavset vand tilbage i drikkevandsnettet.**

Overhold forskrifterne fra vandforsyningsvirksomheden.

Iht. de gyldige forskrifter må apparatet aldrig anvendes på drikkevandsnettet uden systemadskiller. Anvend en systemadskiller fra KÄRCHER eller alternativt en systemadskiller iht. EN 12729 type BA. Vand, der er strømnet gennem en systemadskiller, klassificeres som ikke drikkelig. Tilslut altid systemadskilleren ved vandforsyningen, aldrig direkte ved apparatets vandtilslutning.

1. Kontrollér vandforsyningen for tilløbstryk, tilløbstemperatur og tilløbsmængde. Krav, se afsnittet "Tekniske data".
2. Forbind apparatets systemadskiller og vandtilslutning med en slange (min. længde 7,5 m, min. diameter 1").  
Tilløbsslangen er ikke en del af leveringsomfanget.
3. Åbn vandtilløbet.

#### Opsugning af vand fra beholderen

1. Skru sugeslange (bestillingsnummer 4.440-207.0) og filter (bestillingsnummer 4.730-012.0) fast på vandtilslutningen.
2. Udluft apparatet.

#### Udluftning af apparatet

1. Skru dysen af strålerøret.
2. Lad apparatet køre, indtil der kommer vand ud uden bobler.
3. Lad apparatet køre i 10 sekunder ved udluftningsproblemer, og sluk derefter. Gentag processen flere gange.
4. Sluk apparatet.
5. Skru dysen på igen.

## Betjening

#### ⚠ FARE

**Fare for kvæstelse på grund af højtryksvandstråle**  
Fikser aldrig aftræksarm og sikringsarm i aktiveret position.

Anvend ikke højtrykspistolen, hvis sikringsarmen er beskadiget.

Skub ved alt arbejde på apparatet højtrykspistolens sikkerhedspal fremad.

### Åbning/lukning af højtrykspistolen

1. Åbning af højtrykspistolen: Aktivér sikringsarmen og aftræksarmen.
2. Lukning af højtrykspistolen: Slip sikringsarmen og aftræksarmen.

### Drift med højtryk

Apparatet kan anvendes stående eller liggende.

#### Obs

Apparatet er udstyret med en trykkontakt. Motoren starter kun, når højtrykspistolen er åbnet.

1. Sæt apparatkontakten på "I".
2. Højtrykspistolen afsikres, til dette formål skubbes højtrykspistolens sikkerhedspal bagud.
3. Åbn højtrykspistolen.
4. Ved apparat med tryk- og mængderegulering: Indstil arbejdstykket ved at dreje tryk- og mængdereguleringen.

### Drift med rengøringsmiddel

#### Obs

Til drift med rengøringsmiddel skal der anvendes en bægerskumlanse (ekstraudstyr).

#### ⚠ ADVARSEL

#### **Sundhedsfare på grund af forkert håndtering af rengøringsmidlet**

Overhold sikkerhedsanvisningerne på rengøringsmidlet.

#### BEMÆRK

**Uegnede rengøringsmidler kan beskadige maskinen og den genstand, der skal rengøres.**

Anvend kun rengøringsmidler, der er godkendt af KÄRCHER.

Overhold de doseringsanbefalinger og henvisninger, der medfølger rengøringsmidlet.

Vær sparsom med rengøringsmidlet for at beskytte miljøet.

KÄRCHER-rengøringsmidler garanterer fejlfrit arbejde. Indhent rådgivning eller rekvirer vores katalog eller vores informationsblade til rengøringsmidlerne.

#### Illustration C

- ① Skumdyse
- ② Beholder
- ③ Blændesæt  
Rengøringsmiddeltilsætning: 3=høj, 2=mellem, 1=lav
- ④ Sugelangse
- ⑤ Højtrykspistol EASY!Force

1. Skru beholderen af.
2. Isæt den ønskede blænde i sugeslangen.
3. Fyld rengøringsmiddel i beholderen.
4. Skru beholderen på skumdysen.
5. Tag strålerøret af højtrykspistolen.

- Anbring skumdysen på højtrykspistolen, og spænd manuelt.
- Tag højtryksrenseren i drift.

#### Anbefalet rengøringsmetode

- Spray en lille smule rengøringsmiddel på den tørre overflade og lad det virke (ikke tørre).
- Skyl den løsnede snavs af med højtryksstrålen.

#### Skyllning af skumlansen

Skumlansen skal skylles efter anvendelsen for at undgå rengøringsmiddelaflejring.

- Skrub beholderen af.
- Hæld rengøringsmiddelrester tilbage i leveringsemballageen.
- Fyld beholderen med rent vand.
- Skrub beholderen på skumdysen.
- Anvend skumdysen ca. 1 minut for at skylle rengøringsmiddelrester ud.
- Tøm beholderen.

### Afbyrdelse af driften

- Luk højtrykspistolen, apparatet slukker.
- Højtrykspistolen sikres, til dette formål skubbes sikkerhedspalen fremad.

#### Obs

Ved frakobling af apparatet reduceres vandtrykket med ca. 70%. Derved falder højtrykspistolens aktiveringskraft, og apparatets levetid forøges.

#### Fortsættelse af driften

- Højtrykspistolen afsikres, til dette formål skubbes sikkerhedspalen bagud.
- Åbn højtrykspistolen, apparatet tænder igen.

### Afslutning af driften

- Luk vandtilløbet.
- Åbn højtrykspistolen.
- Drej apparatkontakten hen på "I" og lad apparatet køre i 5 til 10 sekunder.
- Luk højtrykspistolen.
- Drej apparatkontakten hen på "0/OFF".
- Træk kun netstikket ud af stikkontakten med tørre hænder.
- Fjern vandtilløbet.
- Åbn højtrykspistolen, indtil apparatet er trykløst.
- Højtrykspistolen sikres, til dette formål skubbes sikkerhedspalen fremad.

### Opbevaring af maskinen

- Placer strålerør med højtrykspistol på strålerørsholderen.
- Rul netkablet rundt om kabel-/slangeholderen.
- Rul højtryksslangen op, og hæng den over kabel-/slangeholderen.

### Frostbeskyttelse

#### BEMÆRK

**Frost ødelægger et apparat, der ikke er tømt helt for vand.**

Opbevar apparatet på et frostfrit sted.

Hvis en frostfri opbevaring ikke er mulig:

- Aftap vandet.
- Pump almindeligt frostbeskyttelsesmiddel gennem apparatet.
- Lad apparatet køre i maksimalt 1 minut, indtil pumpe og ledningerne er tomme.

#### Obs

Anvend almindeligt frostbeskyttelsesmiddel til motorkøretøjer på glykolbasis. Overhold håndteringsforskrifterne fra producenten af frostbeskyttelsesmidlet.

### Transport

#### △ FORSIGTIG

**Fare for kvæstelse, fare for beskadigelse**

Vær opmærksom på apparatets vægt ved transporten.

#### BEMÆRK

**Risiko for beskadigelse**

Beskyt højtrykspistolens aftærksarm mod beskadigelser.

- Ved transport over længere strækninger trækkes apparatet i skubbebøjlen.
- Op af trapper trækkes apparatet trin for trin.
- Ved transport i køretøjer sikres apparatet mod at glide eller vælte iht. til de gældende retningslinjer.

#### Transportholder til fladerenser eller rotordyse

- Sæt fladerenseren eller rotordysens tilslutningsstuds på transportholderen på rørrammen.
- Skrub omløbermøtrikken ca. 1 omdrejning på.

### Opbevaring

#### △ FORSIGTIG

**Fare for kvæstelse, fare for beskadigelse.**

Vær opmærksom på apparatets vægt ved opbevaring.

- Opbevar kun apparatet indenfor.

### Pleje og vedligeholdelse

#### △ FARE

**Fare for kvæstelser på grund af utilsigtet startende apparat og elektrisk stød.**

Sluk apparatet inden alt arbejde og træk netstikket ud.

#### Sikkerhedsinspektion/ vedligeholdelseskontrakt

Du kan aftale en regelmæssig sikkerhedsinspektion med din forhandler eller indgå en vedligeholdelseskontrakt. Få vores rådgivning.

#### Inden hver drift

- Kontrollér tilslutningskabler for skader, lad straks et beskadiget kabel udskifte af den autoriserede kundeservice eller en autoriseret elektriker.
- Kontrollér højtryksslangen for beskadigelse, udskift straks en beskadiget højtryksslange.
- Kontrollér apparatet for tæthed. 3 dråber vand pr. minut er tilladt. Ved større utæthed kontaktes kundeservicen.

#### Ugentligt

- Rens sien i vandtilslutningen.

#### Rensning af sien i vandtilslutningen

- Skrub omløbermøtrikken af.
- Træk slangestudsens med si ud.
- Rengør sien udvendigt og skyl den.  
**Bemærk:** Juster slangestudsens sekskant ved tilslutning i apparatet.
- Isæt slangestudsens med si.
- Spænd omløbermøtrikken.

#### For hver 500 driftstimer, mindst hvert år

- Lad kundeservicen gennemføre vedligeholdelsen af apparatet.
- Skift olie.

## Udskiftning af olie

### Obs

Oliemængde og -type, se afsnittet "Tekniske data"

1. Drej 4 skruer ud.
2. Tag maskinkappen af.

### Illustration D

3. Sving olieafpningssslagen nedad og hold den over en olieopsamlingsbeholder.
4. Træk proppen ud af olieafpningssslagen.
5. Tag dækslet af.
6. Tag skumstoffet ud af oliebeholderen.
7. Vent, indtil olien er løbet helt ud.

### Illustration E

8. Stik proppen i olieafpningssslagen.
9. Sving olieafpningssslagen op og lad den gå i indgreb.
10. Påfyld den afmålte oliemængde.
11. Isæt skumstoffet i oliebeholderen.
12. Anbring dækslet og tryk det fast.

### Illustration F

## Hjælp ved fejl

### △ FARE

**Fare for kvæstelser på grund af utilsigtet startende apparat og elektrisk stød.**

Sluk apparatet inden alt arbejde og træk netstikket ud. Lad kun elektriske komponenter kontrollere og reparere af den autoriserede kundeservice.

Kontakt en autoriseret kundeservice ved fejl, der ikke nævnes i dette kapitel, i tvivlstilfælde eller efter udtrykkelig henvisning.

### Apparatet kan ikke startes

- Kontrollér tilslutningskablet for skader.
- Kontrollér netspændingen.
- Er apparatet overophedet:
  - a Sæt apparatkontakten på "0".
  - b Lad apparatet afkøle i mindst 15 minutter.
  - c Sæt apparatkontakten på "1".
- Ved elektrisk defekt kontaktes kundeservicen.

### Apparat kommer ikke op på tryk

- Kontrollér dysernes størrelse, nødvendig størrelse, se kapitlet "Tekniske data".
- Udluft apparatet, se kapitlet "Udluftning af apparatet".
- Rengør dysen.
- Ved behov kontaktes kundeservicen.

### Pumpe utæt

Op til 3 dråber vandudstrømning pr. minut er tilladt.

- Ved kraftig utæthed skal apparatet kontrolleres af kundeservicen.

### Pumpen banker

- Kontrollér vandtilledningen for tæthed.
- Udluft apparatet, se kapitlet "Udluftning af apparatet".
- Ved behov kontaktes kundeservicen.

### Rengøringsmiddeltilsætning for lav

- Påfyld skumdysens bæger.
- Sæt den større blænde på sugeslangen.
- Kontrollér sugeslangen og skumdysen for aflejringer fra rengøringsmiddel. Fjern aflejringer med lunke vand.

## Tilbehør og reservedele

Anvend kun originaltilbehør og -reservedele. De er en garanti for en sikker og fejlfri drift af maskinen. Informationer om tilbehør og reservedele findes på [www.kaercher.com](http://www.kaercher.com).

## Garanti

I de enkelte lande gælder de af vore forhandlere fastlagte garantibetingelser. Eventuelle fejl på maskinen afhjælpes gratis inden for garantien, såfremt fejlen kan tilskrives en materiale- eller produktionsfejl. Hvis du ønsker at gøre garantien gældende, bedes du henvende dig til sin forhandler eller nærmeste kundeservice medbringende kvittering for købet.  
(Se adressen på bagsiden)

## Tekniske data

		HD 6/15 M Cage	HD 6/15 M Cage	HD 6/16-4 M Cage	HD 7/12-4 M Cage
<b>Landevariant</b>					
Land		EU	CH	EU	GB
<b>Elektrisk tilslutning</b>					
Netspænding	V	230	230	230	230-240
Fase	~	1	1	1	1
Frekvens	Hz	50	50	50	50
Tilslutningseffekt	kW	3,1	2,3	3,3	3,1
Kapslingsklasse		IPX5	IPX5	IPX5	IPX5
Netsikring (træg)	A	16	10	16	13
Forlængerkabel 30 m	mm <sup>2</sup>	2,5	2,5	2,5	2,5
<b>Vandtilslutning</b>					
Tilløbstryk (maks.)	MPa	1	1	1	1
Tilløbstemperatur (maks.)	°C	60	60	60	60
Tilløbsmængde (min.)	l/min	13	13	13	13
Indsugningshøjde (maks.)	m	0,5	0,5	0,5	0,5
<b>Effektdata maskine</b>					

		HD 6/15 M Cage	HD 6/15 M Cage	HD 6/16-4 M Cage	HD 7/12-4 M Cage
Standarddysens dysestørrelse		033	038	034	045
Driftstryk	MPa	15	12	16	12
Driftsovertryk (maks.)	MPa	22,5	18	24	18
Transportmængde, vand	l/min	9,3	9,6	9,9	11,7
Højtrykspistolens tilbageslagskraft	N	28,6	28,6	30,0	29,5
<b>Mål og vægt</b>					
Typisk driftsvægt	kg	33	33	42	43
Længde	mm	460	460	460	460
Bredde	mm	420	420	420	420
Højde	mm	970	970	970	970
Oliemængde	l	0,25	0,25	0,35	0,35
Olietype	Type	15W40	0W40	0W40	0W40
<b>Beregnete værdier iht. EN 60335-2-79</b>					
Hånd-arm-vibrationsværdi	m/s <sup>2</sup>	2,4	2,4	2,8	2,8
Usikkerhed K	m/s <sup>2</sup>	0,7	0,7	0,9	0,9
Lydtryksniveau	dB(A)	74	74	74	72
Usikkerhed K <sub>pA</sub>	dB(A)	3	3	3	3
Lydeffektniveau L <sub>WA</sub> + usikkerhed K <sub>WA</sub>	dB(A)	90	90	89	88
		HD 7/14-4 M Cage	HD 7/16-4 M Cage	HD 7/17 M Cage	HD 8/18-4 M Cage
<b>Landevariant</b>					
Land		EU	EU	EU	EU
<b>Elektrisk tilslutning</b>					
Netspænding	V	230	400	400	400
Fase	~	1	3	3	3
Frekvens	Hz	50	50	50	50
Tilslutningseffekt	kW	3,4	4,2	4,2	4,6
Kapslingsklasse		IPX5	IPX5	IPX5	IPX5
Netsikring (træg)	A	16	16	16	16
Forlænger kabel 30 m	mm <sup>2</sup>	2,5	2,5	2,5	2,5
<b>Vandtilslutning</b>					
Tilløbstryk (maks.)	MPa	1	1	1	1
Tilløbstemperatur (maks.)	°C	60	60	60	60
Tilløbsmængde (min.)	l/min	15	15	15	16
Indsugningshøjde (maks.)	m	0,5	0,5	0,5	0,5
<b>Effektdata maskine</b>					
Standarddysens dysestørrelse		043	042	040	042
Driftstryk	MPa	14	16	17	18
Driftsovertryk (maks.)	MPa	21	24	25,5	27
Transportmængde, vand	l/min	11,5	11,6	11,6	12,5
Højtrykspistolens tilbageslagskraft	N	32,3	34,5	35,5	41,8
<b>Mål og vægt</b>					
Typisk driftsvægt	kg	42	43	36	45
Længde	mm	460	460	460	460
Bredde	mm	420	420	420	420
Højde	mm	970	970	970	970
Oliemængde	l	0,35	0,35	0,20	0,35

Olietype	Type	HD 7/14-4 M Cage	HD 7/16-4 M Cage	HD 7/17 M Cage	HD 8/18-4 M Cage
<b>Beregnete værdier iht. EN 60335-2-79</b>					
Hånd-arm-vibrationsværdi	m/s <sup>2</sup>	2,7	2,4	3,0	2,3
Usikkerhed K	m/s <sup>2</sup>	0,8	0,7	0,8	0,7
Lydtryksniveau	dB(A)	68	70	79	75
Usikkerhed K <sub>pA</sub>	dB(A)	3	3	3	3
Lydeffektniveau L <sub>WA</sub> + usikkerhed K <sub>WA</sub>	dB(A)	84	86	95	92

Der tages forbehold for tekniske ændringer.

## EU-overensstemmelseserklæring

Hermed erklærer vi, at nedenstående maskine på grund af sin udformning og konstruktion i den udførelse, i hvilken den sælges af os, overholder EU-direktivernes relevante, grundlæggende sikkerheds- og sundhedsmæssige krav. Hvis maskinen ændres uden aftale med os, mister denne attest sin gyldighed.

Produkt: Højtryksrenser

Type: 1.150-xxx

Type: 1.151-xxx

Type: 1.524-xxx

### Relevante EU-direktiver

2000/14/EF

2006/42/EF (+2009/127/EF)

2011/65/EU

2014/30/EU

2009/125/EF

### Anvendt(e) forordning(er)

(EU) 2009/1781

### Anvendte harmoniserede standarder

EN 60335-1

EN 60335-2-79

EN IEC 63000: 2018

EN 55014-1: 2017 + A11: 2020

EN 55014-2: 2015

EN 62233: 2008

EN 61000-3-2: 2014

HD 6/15, HD 6/16, HD 7/16, HD 7/17, HD 8/18

EN 61000-3-3: 2013

HD 7/14

EN 61000-3-11: 2000

### Anvendt overensstemmelsesvurderingsproces

2000/14/EF: Tillæg V

### Lydeffektniveau dB(A)

HD 6/15 M

Målt: 87

Garanteret: 90

HD 6/16-4 M

Målt: 87

Garanteret: 89

HD 7/12 M Cage

Målt: 85

Garanteret: 88

HD 7/17 M

Målt: 92

Garanteret: 95

HD 7/14-4 M

Målt: 81

Garanteret: 84

HD 7/16-4 M

Målt: 83

Garanteret: 86

HD 8/18-4 M

Målt: 88

Garanteret: 91

Underskriverne handler på bestyrelsens vegne og med dennes fuldmagt.



H. Jenner

Chairman of the Board of Management



S. Reiser

Director Regulatory Affairs & Certification

### Dokumentationsbefuldmægtiget:

S. Reiser

Alfred Kärcher SE & Co. KG

Alfred-Kärcher-Str. 28 - 40

71364 Winnenden (Germany)

Tlf.: +49 7195 14-0

Fax: +49 7195 14-2212

Winnenden, 2021/08/01

## Indhold

Generelle merknader .....	55
Forskriftsmæssig brug .....	56
Miljøvern .....	56
Sikkerhedsinstrukser .....	56
Betjeningsselementer .....	56
Fargemerking .....	56
Utpakking .....	56
Montere tilbehør .....	57
Igangsetting .....	57
Betjening .....	57
Avbryte driften .....	58
Avslutte driften .....	58
Oppbevare apparatet .....	58
Frostbeskyttelse .....	58
Transport .....	58
Lagring .....	58
Stell og vedlikehold .....	58
Utbedring av feil .....	59
Tilbehør og reservedeler .....	59
Garanti .....	59
Tekniske spesifikasjoner .....	59
EU-samsvarserklæring .....	61

## Generelle merknader



Les denne oversettelsen av den originale driftsveiledningen før apparatet tas i bruk første gang, og følg de vedlagte sikkerhetsanvisningene. Følg anvisningene. Oppbevar begge heftene til senere bruk eller for annen eier.

## Forskriftsmessig bruk

Denne høytrykksvaskeren skal kun brukes til følgende arbeid:

Rengjør maskiner, kjøretøy, byggverk, verktøy og lignende objekter med høytrykksstrålen.

For vanskelige flekker anbefaler vi et rotormunnstykke som spesialtilbehør.

For HD...Plus er et rotormunnstykke del av leveringsinnholdet.

### OBS

**Skittent vann fører til tidligere slitasje eller avleiringer i apparatet.**

Forsyn apparatet kun med rent vann eller resirkulert vann, ikke overskrid følgende grenseverdier:

- pH-verdi: 6,5...9,5
- elektrisk ledenevne: Ledeevne for ferskvann + 1200  $\mu\text{S}/\text{cm}$ , maks. ledenevne 2000  $\mu\text{S}/\text{cm}$
- sedimenterbare stoffer (prøvevolum 1 l, bunnfellingstid 30 minutter): < 0,5 mg/l
- stoffer som kan filtreres ut: < 50 mg/l, ingen slipe-midler
- Hydrokarboner: < 20 mg/l
- Klorid: < 300 mg/l
- Sulfat: < 240 mg/l
- Kalsium: < 200 mg/l
- Total hardhet: < 28 °dH, < 50° TH, < 500 ppm (mg  $\text{CaCO}_3/\text{l}$ )
- Jern: < 0,5 mg/l
- Mangan: < 0,05 mg/l
- Kobber: < 2 mg/l
- Aktivt klor: < 0,3 mg/l
- fritt for fæle lukter

## Miljøvern



Materialet i emballasjen kan resirkuleres. Kvitt deg med emballasjen på miljøvennlig måte.



Elektriske og elektroniske apparater inneholder verdifulle resirkulerbare materialer og ofte deler batterier, batteripakker eller olje. Disse kan utgjøre en potensiell fare for helse og miljø ved feil bruk eller feil avfallsbehandling. Disse delene er imidlertid nødvendige for korrekt drift av apparatet. Apparater merket med dette symbolet skal ikke kastes i husholdningsavfallet.

### Anvisninger om innhold (REACH)

Aktuell informasjon om stoffene i innholdet finner du under: [www.kaercher.com/REACH](http://www.kaercher.com/REACH)

## Sikkerhetsinstrukser

- Les sikkerhetsinstruksene 5.951-949.0 før apparatet tas i bruk første gang.
- Følg nasjonale forskrifter for væskestrålere.
- Følg nasjonale forskrifter om forebygging av ulykker. Væskestrålere må testes regelmessig. Testresultatet må dokumenteres skriftlig.
- Ikke foreta noen forandringer på apparatet og tilbehøret.

### Symboler på apparatet



Apparatet må ikke umiddelbart kobles til det offentlige drikkevannsnettet.



Ikke rett høytrykksstrålen mot personer, dyr, aktiv elektrisk utrustning eller mot selve apparatet. Beskytt apparatet mot frost.

## Sikkerhetsinnretninger

Sikkerhetsinnretningene skal beskytte brukeren og må ikke overstyres eller forbikobles.

Overløpsventil, trykkbryter og sikkerhetsventil er stilt inn og plombert fra fabrikk. De må kun stilles inn av kundedeserve.

### Overløpsventil med trykkbryter

Når vannmengden reduseres med trykk-/mengdereguleringen, åpnes overløpsventilen og en del av vannet flyter tilbake til pumpens sugeside.

Når du slipper avtrekkeren på høytrykkspistol, slår trykkbryteren av høytrykspumpen og høytrykksstrålen stopper.

Hvis avtrekkeren trykkes, kobles pumpen inn igjen.

### Sikkerhetsventil

Sikkerhetsventilen åpnes hvis det tillatte driftstrykket overskrides, og vannet strømmer tilbake til pumpens sugeside.

## Betjeningselementer

Se grafikkside

- ① Beskyttelsesdel
- ② Munnstykke
- ③ Trykk- og mengderegulering \*
- ④ Strålerør EASY!Lock
- ⑤ Høytrykkspistol EASY!Force
- ⑥ Sikkerhetslås
- ⑦ Avtrekker
- ⑧ Låsespak
- ⑨ Høytrykkslange EASY!Lock
- ⑩ Skyvehåndtak
- ⑪ Strålerørholder
- ⑫ Transportholder for flaterenser\*, rotormunnstykke
- ⑬ Stjernegrep skyvehåndtak
- ⑭ Høytrykksstilkobling EASY!Lock
- ⑮ Overfalsmutter
- ⑯ Slangestøtte
- ⑰ Sil
- ⑱ Vanntilkobling
- ⑲ Apparatbryter
- ⑳ Kabelholder, slangeholder

\* ikke del av leveringsinnholdet for alle apparatvarianter

## Fargemerking

- Betjeningselementene for rengjøringsprosessen er gule.
- Betjeningselementene for vedlikehold og service er lysegrå.

## Utpakking

1. Kontroller pakningsinnholdet når du pakker ut apparatet.
2. Informer forhandleren umiddelbart ved ev. transportskader.



## Montere tilbehør

### Merknad

EASY!Lock-systemet forbinder komponentene raskt og sikkert med kun én omdreining med hurtiggjenger.

1. Sett høytrykksmunnstykket på strålerøret.
2. Monter overfalsmutteren og trekk den til for hånd (EASY!Lock).
3. Koble strålerøret til høytrykkspistolen og trekk til for hånd (EASY!Lock).

### Bilde A

4. Monter skyvehåndtaket.

### Bilde B

## Montere høytrykksslangen

1. Koble høytrykksslangen til høytrykkspistolen og apparatets høytrykkstilkobling og trekk til for hånd (EASY!Lock).

## Igangsetting

### Elektrisk tilkobling

#### ⚠ FARE

#### Fare for personskader fra elektrisk støt

Koble apparatet til strømmettet med støpselet. Ikke-brytbar forbindelse til strømmettet er forbudt. Støpselet er ment for frakobling fra nettet.

For tilkoblingsverdier, se typeskiltet eller de tekniske spesifikasjonene.

1. Vikle ut strømledningen og legg den ut på gulvet.
2. Sett strømstøpselet i en stikkontakt.

### Vanntilkobling

#### Tilkobling til en vannledning

#### ⚠ ADVARSEL

#### Helsefare fra retur av skittent vann til drikkevannsnettet.

Ta hensyn til forskriftene fra vannverket.

I henhold til gyldige forskrifter må apparatet aldri brukes på drikkevannsnettet uten systemskille. Bruk en systemskiller fra KÄRCHER eller alternativt en systemskiller i henhold til NS-EN 12729 type BA. Vann som har gått gjennom en systemskiller, er ikke lenger klassifisert som drikkevann. Koble alltid systemskilleren til vannforsyningen, aldri direkte til apparatets vanntilkobling.

1. Kontroller vannforsyningen for tilførselstrykk, tilførselstemperatur og tilførselsmengde. For kravene, se avsnittet "Tekniske spesifikasjoner".
2. Koble systemskilleren og apparatets vanntilkobling til en slange (min. lengde 7,5 m, min. diameter 1"). Tilførselsslangen er ikke del av leveringsinnholdet.
3. Åpne vanntilførselen.

#### Suge vann fra beholder

1. Skru sugeslangen (ordnummer 4.440-207.0) og filteret (ordnummer 4.730-012.0) på vanntilkoblingen.
2. Luft ut apparatet.

#### Luft ut apparatet

1. Skru munnstykket fra lansen.
2. La apparatet gå til vannet kommer ut uten bobler.
3. Ved luftproblemer må apparatet kjøres i 10 sekunder, deretter slås av. Gjenta prosessen flere ganger.
4. Slå av apparatet.
5. Skru på munnstykket igjen.

## Betjening

#### ⚠ FARE

Fare for personskader fra høytrykks-vannstrålen  
Fest aldri avtrekkeren og sikkerhetsspaken i inntrykket posisjon.

Ikke bruk høytrykkspistolen hvis sikkerhetsspaken er skadet.  
Skyv sikkerhetslåsen til høytrykkspistolen fremover før alt arbeid på apparatet.

### Åpne/lukke høytrykkspistolen

1. Åpne høytrykkspistolen: Trykk inn sikkerhetsspaken og avtrekkeren.
2. Lukke høytrykkspistolen: Slipp sikkerhetsspaken og avtrekkeren.

### Drift med høytrykk

Apparatet kan brukes stående eller liggende.

#### Merknad

Apparatet er utstyrt med en trykkbryter. Motoren starter kun hvis høytrykkspistolen er åpnet.

1. Sett apparatbryteren på "I".
2. Lås opp høytrykkspistolen ved å skyve sikkerhetslåsen til høytrykkspistolen bakover.
3. Åpne høytrykkspistolen.
4. For apparat med trykk- og mengderegulering: Still inn arbeidstrykket ved å skru på trykk- og mengdereguleringen.

### Drift med rengjøringsmiddel

#### Merknad

Det trengs en skumlanse (ekstrautstyr) til drift med rengjøringsmiddel.

#### ⚠ ADVARSEL

#### Helsefare ved feil omgang med rengjøringsmidler

Ta hensyn til sikkerhetshenvisningene på rengjøringsmiddelet.

#### OBS

Uegnede rengjøringsmidler kan skade apparatet og objektet som skal rengjøres.

Bruk kun rengjøringsmidler som er godkjent av KÄRCHER.

Ta hensyn til doseringsanbefalingene og henvisningene som følger med rengjøringsmiddelet.

Vær sparsommelig i bruken av rengjøringsmidler for å skåne miljøet.

KÄRCHER rengjøringsmidler garanterer at arbeidet skjer uten problemer. Innhent råd eller be om å få tilsendt vår katalog eller våre informasjonsblader om rengjøringsmidlene.

#### Bilde C

- ① Skummunnstykke
- ② Beholder
- ③ Blendesett  
Innblanding av rengjøringsmiddel: 3=høy, 2=mid-dels, 1=lav
- ④ Sugelangse
- ⑤ Høytrykkspistol EASY!Force

1. Skru av beholderen.
2. Sett ønsket blender inn i sugeslangen.
3. Fyll rengjøringsmiddel i beholderen.
4. Skru beholderen på skummunnstykket.
5. Ta strålerøret av høytrykkspistolen.

6. Monter skummunnstykket på høytrykkspistolen og trekk det til for hånd.
7. Ta høytrykksspyleren i bruk.

#### Anbefalt rengjøringsmetode

1. Spray rengjøringsmiddelet sparsommelig på den tørre overflaten og la det virke litt (ikke tørke).
2. Spyl det løsnede smusset av med høytrykksstrålen.

#### Spyle skumlansen

Skumlansen må spyles etter bruk for å unngå avleiringer av rengjøringsmiddel.

1. Skru av beholderen.
2. Hell rester av rengjøringsmiddelet tilbake i leveringsemballasjen.
3. Fyll beholderen med rent vann.
4. Skru beholderen på skummunnstykket.
5. Spyl gjennom skummunnstykket i ca. 1 minutt for å spyle ut restene av rengjøringsmiddelet.
6. Tøm beholderen.

### Avbryte driften

1. Lukk høytrykkspistolen, apparatet slås av.
2. Sikre høytrykkspistolen ved å skyve sikkerhetslåsen fremover.

#### Merknad

Når apparatet slås av, reduseres vanntrykket med ca. 70 %. Dermed reduseres kraften til høytrykkspistolen, og apparatets levetid øker.

#### Fortsette driften

1. Lås opp høytrykkspistolen ved å skyve sikkerhetslåsen bakover.
2. Åpne høytrykkspistolen, apparatet slås på igjen.

### Avslutte driften

1. Steng vanntilførselen.
2. Åpne høytrykkspistolen.
3. Skru apparatbryteren til "I" og la apparatet gå i 5 til 10 sekunder.
4. Lukk høytrykkspistolen.
5. Skru apparatbryteren til "0/OFF".
6. Trekk støpselet ut av stikkkontakten med tørre hender.
7. Fjern vanntilførselen.
8. Åpne høytrykkspistolen til apparatet er trykkløst.
9. Sikre høytrykkspistolen ved å skyve sikkerhetslåsen fremover.

### Oppbevare apparatet

1. Legg strålerøret med høytrykkspistolen på strålerørholderen.
2. Vikle strømledningen rundt kabel-/slangeholderen.
3. Vikle opp høytrykkslangen og heng den over kabel-/slangeholderen.

### Frostbeskyttelse

#### OBS

**Frost ødelegger apparatet hvis det ikke er helt tomt for vann.**

Oppbevar apparatet på et frostfritt sted.

Hvis frostfri oppbevaring ikke er mulig:

1. Tapp ut vannet.
2. Pump vanlig frostbeskyttelsesmiddel gjennom apparatet.
3. Kjør apparatet i maks. 1 minutt til pumpen og ledningene er tomme.

#### Merknad

Bruk vanlig frostbeskyttelsesmiddel basert på glykol for biler. Ta hensyn til håndteringsforskriftene fra produsenten av frostbeskyttelsesmiddel.

### Transport

#### ⚠ FORSIKTIG

**Fare for personskader, fare for materielle skader**

Ta hensyn til apparatets vekt under transport.

#### OBS

**Fare for materielle skader**

Beskytt avtrekkeren på høytrykkspistolen mot skader.

1. For transport over lengre strekninger trekker du apparatet bak deg etter skyvehåndtaket.
2. I trapp: trekk apparatet opp trinn for trinn.
3. Sikre apparatet så det ikke kan skli eller velte iht. de gyldige retningslinjene ved transport i kjøretøy.

### Transportholder for flaterensere eller rotormunnstykke

1. Sett tilkoblingsstussen til flaterenseren eller rotormunnstykket på transportholderen på rørrammen.
2. Skru overfalsmutteren på omtrent 1 omdreining.

### Lagring

#### ⚠ FORSIKTIG

**Fare for personskader, fare for materielle skader.**

Ta hensyn til apparatets vekt ved lagring.

1. Oppbevar apparatet kun innendørs.

### Stell og vedlikehold

#### ⚠ FARE

**Fare for personskade ved å la maskinen gå uten tilsyn og ved elektrisk støt.**

Slå apparatet av før alt arbeid og trekk ut støpselet.

### Sikkerhetsinspeksjon/vedlikeholds kontrakt

Du kan avtale regelmessig sikkerhetsinspeksjon med forhandleren din, eller inngå en vedlikeholds kontrakt. Snakk med dem for råd.

#### Før hver bruk

1. Kontroller strømledningen for skader, skadet ledning må skiftes ut av en autorisert kundeservice eller et elektrofirma.
2. Kontroller høytrykkslangen for skader, skadde høytrykksledninger må skiftes ut.
3. Kontroller om apparatet er tett. 3 dråper vann per minutt er tillatt. Hvis det lekker mer enn det, må du kontakte kundeservice.

#### Ukentlig

1. Rengjør silen i vanntilkoblingen.

#### Rengjøre silen i vanntilkoblingen

1. Skru av overfalsmutteren.
2. Trekk ut slangestussen med sil.
3. Rengjør silen på utsiden og skyll av den.  
**Merk:** Orienter sekskanten til slangestussen med apparatets tilkobling.
4. Sett inn slangestussen med sil.
5. Trekk til overfalsmutteren.

#### Hver 500. driftstime, minst årlig

1. La kundeservice utføre vedlikehold på apparatet.
2. Skift olje.

## Skifte olje

### Merknad

For oljemengde og -typer, se avsnittet "Tekniske spesifikasjoner"

1. Skru ut 4 skruer.
2. Ta av apparatdekslet.

### Bilde D

3. Sving oljetappeslangen nedover og hold den over en oppsamlingsbeholder.
4. Trekk proppen ut av oljetappeslangen.
5. Ta av lokket.
6. Ta skumstoffet ut av oljetanken.
7. Vent til oljen har rent helt ut.

### Bilde E

8. Sett proppen inn i oljetappeslangen.
9. Sving oljetappeslangen opp og sett den på plass.
10. Fyll på med oppmålt oljemengde.
11. Sett skumstoffet inn i oljetanken.
12. Sett på lokket og trykk det på plass.

### Bilde F

## Utbedring av feil

### △ FARE

**Fare for personskade ved å la maskinen gå uten tilsyn og ved elektrisk støt.**

Slå apparatet av før alt arbeid og trekk ut støpselet.

La autorisert kundeservice kontrollere de elektriske komponentene og reparere dem.

Oppsøk en autorisert kundeservice ved feil som ikke er oppført i dette kapittelet, i tvilstilfeller og når det uttrykkelig oppfordres til det.

### Apparatet kan ikke startes

- Kontroller strømledningen for skader.
- Kontroller nettspenningen.
- Hvis apparatet er overopphetet:
  - a Sett apparatbryteren på "0".
  - b La apparatet avkjøles i minst 15 minutter.
  - c Sett apparatbryteren på "1".
- Oppsøk kundeservice ved elektrisk feil.

### Apparatet bygger ikke opp trykk

- Kontroller størrelsen på munnstykket, nødvendige størrelser finner du i kapittelet "Tekniske spesifikasjoner".
- Luft ut apparatet, se kapittelet "Luft ut apparatet".
- Rengjør silen i vanntilkoblingen.
- Kontroller vanntilføpsmengden, for nødvendig mengde, se kapittelet "Tekniske spesifikasjoner".
- Rengjør munnstykket.
- Oppsøk kundeservice ved behov.

### Pumpen er ikke tett

Opp til 3 dråper vannlekkasje per minutt er tillatt.

- Ved større lekkasje må apparatet kontrolleres av kundeservice.

### Pumpen banker

- Kontroller at vannledningen er tett.
- Luft ut apparatet, se kapittelet "Luft ut apparatet".
- Oppsøk kundeservice ved behov.

### For lav innblanding av rengjøringsmiddel

- Etterfyll beholderen til skummunnstykket.
- Sett en større blende på sugeslangen.
- Kontroller sugeslangen og skummunnstykket for avleiringer av rengjøringsmiddel. Fjern avleiringer med lunkent vann.

## Tilbehør og reservedeler

Bruk bare originalt tilbehør og originale reservedeler; de garanterer for en sikker og problemfri drift av apparatet. Informasjon om tilbehør og reservedeler finner du på [www.kaercher.com](http://www.kaercher.com).

## Garanti

Vår ansvarlige salgsorganisasjon for det enkelte land har utgitt garantibetingelsene som gjelder i det aktuelle landet. Eventuelle feil på apparatet repareres gratis i garantitiden dersom disse kan føres tilbake til material- eller produksjonsfeil. Ved behov for garantireparasjoner, vennligst henvend deg med kjøpskvitteringen til din forhandler eller nærmeste autoriserte kundeservice. (Se adresse på baksiden)

## Tekniske spesifikasjoner

	HD 6/15 M Cage	HD 6/15 M Cage	HD 6/16-4 M Cage	HD 7/12-4 M Cage	
<b>Landsspesifikke varianter</b>					
Land	EU	CH	EU	GB	
<b>Elektrisk tilkobling</b>					
Nettspenning	V	230	230	230-240	
Fase	~	1	1	1	
Frekvens	Hz	50	50	50	
Tilkoblingskapasitet	kW	3,1	2,3	3,3	3,1
Beskyttelsesgrad		IPX5	IPX5	IPX5	IPX5
Nettsikring (treg)	A	16	10	16	13
Skjøteledning 30 m	mm <sup>2</sup>	2,5	2,5	2,5	2,5
<b>Vanntilkobling</b>					
Tilførselstrykk (maks.)	MPa	1	1	1	1
Tilførselstemperatur (maks.)	°C	60	60	60	60
Tilførselmengde (min.)	l/min	13	13	13	13
Innsugingshøyde (maks.)	m	0,5	0,5	0,5	0,5
<b>Effektspesifikasjoner apparat</b>					

		HD 6/15 M Cage	HD 6/15 M Cage	HD 6/16-4 M Cage	HD 7/12-4 M Cage
Dysetørrelse på standarddysen		033	038	034	045
Driftstrykk	MPa	15	12	16	12
Driftsovertrykk (maks.)	MPa	22,5	18	24	18
Transportmengde, vann	l/min	9,3	9,6	9,9	11,7
Rekylkraften til høytrykkspistolen	N	28,6	28,6	30,0	29,5
<b>Mål og vekt</b>					
Gjennomsnittlig driftsvekt	kg	33	33	42	43
Lengde	mm	460	460	460	460
Bredde	mm	420	420	420	420
Høyde	mm	970	970	970	970
Oljemengde	l	0,25	0,25	0,35	0,35
Oljetyper	Type	15W40	0W40	0W40	0W40
<b>Registrerte verdier mht. EN 60335-2-79</b>					
Hånd-arm-vibrasjonsverdi	m/s <sup>2</sup>	2,4	2,4	2,8	2,8
Usikkerhet K	m/s <sup>2</sup>	0,7	0,7	0,9	0,9
Lydtrykknivå	dB(A)	74	74	74	72
Usikkerhet K <sub>pA</sub>	dB(A)	3	3	3	3
Lydeffektnivå L <sub>WA</sub> + usikkerhet K <sub>WA</sub>	dB(A)	90	90	89	88
		HD 7/14-4 M Cage	HD 7/16-4 M Cage	HD 7/17 M Cage	HD 8/18-4 M Cage
<b>Landsspesifikke varianter</b>					
Land		EU	EU	EU	EU
<b>Elektrisk tilkobling</b>					
Nettspenning	V	230	400	400	400
Fase	~	1	3	3	3
Frekvens	Hz	50	50	50	50
Tilkoblingskapasitet	kW	3,4	4,2	4,2	4,6
Beskyttelsesgrad		IPX5	IPX5	IPX5	IPX5
Nettsikring (treg)	A	16	16	16	16
Skjøteledning 30 m	mm <sup>2</sup>	2,5	2,5	2,5	2,5
<b>Vanntilkobling</b>					
Tilførselstrykk (maks.)	MPa	1	1	1	1
Tilførselstemperatur (maks.)	°C	60	60	60	60
Tilførselmengde (min.)	l/min	15	15	15	16
Innsugingshøyde (maks.)	m	0,5	0,5	0,5	0,5
<b>Effektspesifikasjoner apparat</b>					
Dysetørrelse på standarddysen		043	042	040	042
Driftstrykk	MPa	14	16	17	18
Driftsovertrykk (maks.)	MPa	21	24	25,5	27
Transportmengde, vann	l/min	11,5	11,6	11,6	12,5
Rekylkraften til høytrykkspistolen	N	32,3	34,5	35,5	41,8
<b>Mål og vekt</b>					
Gjennomsnittlig driftsvekt	kg	42	43	36	45
Lengde	mm	460	460	460	460
Bredde	mm	420	420	420	420
Høyde	mm	970	970	970	970
Oljemengde	l	0,35	0,35	0,20	0,35

		HD 7/14-4 M Cage	HD 7/16-4 M Cage	HD 7/17 M Cage	HD 8/18-4 M Cage
Oljetyper	Type	0W40	SAE 90	SAE 90	SAE 90
<b>Registrerte verdier mht. EN 60335-2-79</b>					
Hånd-arm-vibrasjonsverdi	m/s <sup>2</sup>	2,7	2,4	3,0	2,3
Usikkerhet K	m/s <sup>2</sup>	0,8	0,7	0,8	0,7
Lydtrykknivå	dB(A)	68	70	79	75
Usikkerhet K <sub>pA</sub>	dB(A)	3	3	3	3
Lydeffektnivå L <sub>WA</sub> + usikkerhet K <sub>WA</sub>	dB(A)	84	86	95	92

Med forbehold om tekniske endringer.

## EU-samsvarserklæring

Vi erklærer herved at maskinen beskrevet nedenfor på grunn av design og konstruksjon, samt i versjonen som vi har markedsført, oppfyller de relevante grunnleggende helse- og sikkerhetskravene i EU-direktivene.

Endringer på maskinen uten avtale med oss, gjør at denne erklæringen blir ugyldig.

Produkt: Høytrykksspyler

Type: 1.150-xxx

Type: 1.151-xxx

Type: 1.524-xxx

### Gjeldende EU-direktiver

2000/14/EF

2006/42/EF (+2009/127/EF)

2011/65/EU

2014/30/EU

2009/125/EF

### Anvendt(e) forordning(er)

(EU) 2009/1781

### Anvendte harmoniserte standarder

EN 60335-1

EN 60335-2-79

EN IEC 63000: 2018

EN 55014-1: 2017 + A11: 2020

EN 55014-2: 2015

EN 62233: 2008

EN 61000-3-2: 2014

HD 6/15, HD 6/16, HD 7/16, HD 7/17, HD 8/18

EN 61000-3-3: 2013

HD 7/14

EN 61000-3-11: 2000

### Anvendte samsvarsvurderingsprosesser

2000/14/EF: Vedlegg V

### Lydeffektnivå dB(A)

HD 6/15 M

Målt: 87

Garantert: 90

HD 6/16-4 M

Målt: 87

Garantert: 89

HD 7/12 M Cage

Målt: 85

Garantert: 88

HD 7/17 M

Målt: 92

Garantert: 95

HD 7/14-4 M

Målt: 81

Garantert: 84

HD 7/16-4 M

Målt: 83

Garantert: 86

HD 8/18-4 M

Målt: 88

Garantert: 91

Undertegnede handler på vegne av og med fullmakt fra styret.



H. Jenner

Chairman of the Board of Management



S. Reiser

Director Regulatory Affairs & Certification

### Dokumentasjonsfullmektig:

S. Reiser

Alfred Kärcher SE & Co. KG

Alfred-Kärcher-Str. 28 - 40

71364 Winnenden (Germany)

Tlf.: +49 7195 14-0

Faks: +49 7195 14-2212

Winnenden, 2021/08/01

## Innehåll

Allmän information .....	61
Ändamålsenlig användning .....	62
Miljöskydd .....	62
Säkerhetsinformasjon .....	62
Manövreringselement .....	62
Färgmärkning .....	62
Packa opp .....	63
Montera tilbehør .....	63
Idrifttagning .....	63
Manövrering .....	63
Avbryta drift .....	64
Avsluta drift .....	64
Förvara maskinen .....	64
Frostskydd .....	64
Transport .....	64
Förvaring .....	64
Skötsel och underhåll .....	64
Hjelp ved störningar .....	65
Tilbehør och reservdelar .....	65
Garanti .....	65
Tekniske data .....	65
EU-försäkran om överensstemmelse .....	67

## Allmän information



Läs igenom den här originalbruksanvisningen och medföljande säkerhetsinformasjon innan du använder din apparat första gången. Följ alla anvisningar.

Förvara båda häftena för framtida bruk eller för nästa ägare.

## Ändamålsenlig användning

Denna högtryckstvätt får endast användas för följande arbeten:

Rengör maskiner, fordon, byggnadsverk, verktyg och liknande objekt med högtrycksstrålen.

För envis smuts rekommenderar vi ett rotormunestycke som specialtillbehör.

För HD...Plus ingår ett rotormunestycke i leveransens omfattning.

### OBSERVERA

**Smutsigt vatten leder till för tidiga förlitningar eller avlagringar i maskinen.**

Fyll endast på maskinen med rent vatten eller återvunnet vatten som inte överskrider följande gränsvärden:

- pH-värde: 6,5 till 9,5
- Elektrisk ledningsförmåga: ledningsförmåga hos färskvatten + 1 200 µS/cm, maximal ledningsförmåga 2 000 µS/cm
- Ämnen som kan avsättas (provvolym 1 l, avsättningstid 30 minuter): < 0,5 mg/l
- Ämnen som kan filtreras bort: < 50 mg/l, inga abrasiva ämnen
- Kolväte: < 20 mg/l
- Klorid: < 300 mg/l
- Sulfat: < 240 mg/l
- Kalcium: < 200 mg/l
- Total hårdhet: < 28 °dH, < 50° TH, < 500 ppm (mg CaCO<sub>3</sub>/l)
- Järn: < 0,5 mg/l
- Mangan: < 0,05 mg/l
- Koppar: < 2 mg/l
- Aktivt klor: < 0,3 mg/l
- Fri från dålig lukt

## Miljöskydd



Förpackningsmaterialen kan återvinnas. Avfallshandtera förpackningar på ett miljövänligt sätt.



Elektriska och elektroniska maskiner innehåller ofta värdefulla återvinningsbara material och komponenter såsom engångsbatterier, uppladdningsbara batterier och olja, som vid felaktig användning eller felaktig avfallshantering kan utgöra en potentiell risk för människors hälsa och för miljön.

Dessa komponenter är dock nödvändiga för att maskinen ska kunna arbeta korrekt. Maskiner som märkts med denna symbol får inte kastas i hushållsoporna.

### Information om ämnen (REACH)

Aktuell information om ämnen finns på: [www.kaercher.com/REACH](http://www.kaercher.com/REACH)

## Säkerhetsinformation

- Läs igenom säkerhetsinformationen 5.951-949.0 innan maskinen tas i drift för första gången.
- Följ de nationella föreskrifterna för högtryckstvättar.
- Följ de nationella föreskrifterna för olycksförebyggande. Högtryckstvättar måste kontrolleras regelbundet. Kontrollresultatet måste dokumenteras skriftligen.
- Genomför inte några ändringar av maskin och tillbehör.

### Symboler på maskinen



Maskinen får inte anslutas direkt till drickvattenätet.



Rikta inte högtrycksstrålen mot personer, djur, aktiv elektrisk utrustning eller mot själva maskinen. Skydda maskinen mot frost.

## Säkerhetsanordningar

Säkerhetsanordningar syftar till att skydda användaren och får inte tas ur bruk och deras funktion inte kringgås. Överströmsventil, tryckkontakt och säkerhetsventil ställas in och plomberas på fabriken. Endast kundtjänst gör inställningar.

### Överströmsventil med tryckkontakt

När vattenmängden minskas med tryck- och mängdregleringen öppnas överströmsventilen och en del av vattnet rinner tillbaka till pumpens sug sida.

När avdragsspaken på spolhandtaget släpps kopplar tryckkontakten från högtryckspumpen och högtrycksstrålen stoppas.

Om man drar in avdragsspaken kopplas pumpen till igen.

### Säkerhetsventil

Säkerhetsventilen öppnas om det tillåtna driftsöverticket överskrider och vattnet rinner tillbaka till pumpens sug sida.

## Manövreringselement

Se grafiksida

- ① Skyddsdel
- ② Munstycke
- ③ Tryck- och mängdreglering \*
- ④ Strålrör EASY!Lock
- ⑤ Spolhandtag EASY!Force
- ⑥ Säkerhetsspärr
- ⑦ Avdragsspak
- ⑧ Frigöringsspak
- ⑨ Högtrycksslang EASY!Lock
- ⑩ Skjutbygel
- ⑪ Strålrörshållare
- ⑫ Transporthållare för ytrenörare\*, rotormunestycke\*
- ⑬ Stjärnhandtag till skjutbygel
- ⑭ Högtrycksanslutning EASY!Lock
- ⑮ Kopplingsmutter
- ⑯ Slangstuts
- ⑰ Sil
- ⑱ Vattenanslutning
- ⑲ Maskinens strömbrytare
- ⑳ Kabelhållare, slanghållare

\* ingår inte i leveransens omfattning för alla maskinvarianter

## Färgmärkning

- Manövreringselement för rengöringsprocessen är gula.
- Manövreringselement för underhåll och service är ljusgrå.

## Packa upp

1. Kontrollera förpackningsinnehållet vid upppackningen.
2. Informera återförsäljaren vid transportskador.

## Montera tillbehör

### Hänvisning

*EASY!Lock-systemet kopplar samman komponenter snabbt och säkert via en snabbgånga med bara en vridning.*

1. Sätt högtrycksmunstycket på strålröret.
2. Montera kopplingsmuttern och dra åt för hand (EASY!Lock).
3. Anslut strålröret till spolhandtaget och dra åt för hand (EASY!Lock).

### Bild A

4. Montera skjutbygel.

### Bild B

## Montera högtrycksslangen

1. Anslut högtrycksslangen till spolhandtaget och maskinens högtrycksanslutning och dra åt för hand (EASY!Lock).

## Idrifttagning

### Elanslutning

#### ⚠ FARA

#### **Risk för skador på grund av elektrisk stöt**

*Anslut maskinen till elnätet med en kontakt. Det är förbjudet med en anslutning till elnätet som inte går att bryta. Kontakten syftar till bryta anslutningen till nätet.*

Anslutningsvärden, se typskylten eller tekniska data.

1. Linda upp nätkabeln och lägg den på golvet.
2. Anslut nätkontakten till vägguttaget.

### Vattenanslutning

#### Anslutning till en vattenledning

#### ⚠ VARNING

#### **Hälsofara på grund av att smutsigt vatten rinner tillbaka i drickvattennätet.**

*Följ föreskrifterna från vattenverket.*

Enligt gällande föreskrifter får maskinen aldrig drivas utan systemseparerare på drickvattennätet. Använd en systemseparerare från KÄRCHER eller alternativt en systemseparerare i enlighet med EN 12729 typ BA. Vatten som har passerat en systemseparerare gällar inte längre som drickbart. Anslut alltid systemseparerare till vattenförsörjningen och aldrig direkt till maskinens vattenanslutning.

1. Kontrollera vattenförsörjningens tilloppstryck, tilloppstemperatur och tilloppsmängd. Krav, se avsnittet "Tekniska data".
2. Anslut maskinens systemseparerare och vattenanslutning till en slang (minsta längd 7,5 m, minsta diameter 1"). Tilloppsslangen ingår inte i leveransens omfattning.
3. Öppna vattentillflödet.

#### Suga upp vatten ur behållaren

1. Skruva fast sugslangen (beställningsnummer 4.440-207.0) och filtret (beställningsnummer 4.730-012.0) på vattenanslutningen.
2. Avlufta maskinen.

#### Avlufta maskinen

1. Skruva loss munstycket från strålröret.
2. Kör maskinen tills vattnet kommer ut utan blåsor.

3. Vid problem med avluftningen ska maskinen köras i 10 sekunder och sedan stängas av. Upprepa förlöppet flera gånger.
4. Stäng av maskinen.
5. Skruva fast munstycket igen.

## Manövrering

#### ⚠ FARA

#### **Risk för skador på grund av högtrycksvattenstrålen**

*Fixera aldrig avdragsspaken och säkringsarmen i aktiverad position.*

*Använd inte spolhandtaget om säkringsarmen är skadad.*

*Före alla arbeten på maskinen ska spolhandtagets säkerhetsspär skjutas framåt.*

### Öppna/stänga spolhandtaget

1. Öppna spolhandtaget: Aktivera säkringsarmen och avdragsspaken.
2. Stäng spolhandtaget: Släpp säkringsarmen och avdragsspaken.

### Drift med högtryck

Maskinen kan drivas stående eller liggande.

#### Hänvisning

*Maskinen är utrustad med en tryckkontakt. Motorn startas endast om spolhandtaget är öppet.*

1. Ställ maskinens strömbrytare på "I".
2. Osäkra spolhandtaget genom att skjuta spolhandtagets säkerhetsspär bakåt.
3. Öppna spolhandtaget.
4. För maskin med tryck- och mängdreglering: Ställ in arbetstrycket genom att vrida tryck- och mängdregleringen.

### Drift med rengöringsmedel

#### Hänvisning

*För drift med rengöringsmedel behövs en behållarskumlans (tillval).*

#### ⚠ VARNING

#### **Hälsofara på grund av felaktig hantering av rengöringsmedel**

*Observera säkerhetsinformationen på rengöringsmedlet.*

#### OBSERVERA

#### **Olämpliga rengöringsmedel kan skada maskinen och objektet som ska rengöras.**

*Använd endast rengöringsmedel som är godkända av KÄRCHER.*

*Observera de doseringsrekommendationer och anvisningar som medföljer rengöringsmedlet.*

*Var sparsam med rengöringsmedel för att skydda miljön.*

KÄRCHER-rengöringsmedel garanterar ett störningsfritt arbete. Låt oss ge dig råd eller beställ vår katalog eller våra informationsblad om rengöringsmedel.

#### Bild C

- ① Skummestycke
  - ② Behållare
  - ③ Bländarsats  
Rengöringsmedelstillsats: 3=hög, 2=medel, 1=låg
  - ④ Sugslang
  - ⑤ Spolhandtag EASY!Force
1. Skruva loss behållaren.

2. Stick in önskad bländare i sugslangen.
3. Fyll på rengöringsmedel i behållaren.
4. Skruva på behållaren på skummunstycket.
5. Ta bort strålröret från spolhandtaget.
6. Fäst skummunstycket på spolhandtaget och dra åt för hand.
7. Ta högtrycksvätten i drift.

#### Rekommenderad rengöringsmetod

1. Spruta sparsamt med rengöringsmedel på den torra ytan och låt verka (inte torka).
2. Spola bort den upplösta smutsen med högtrycksstrålen.

#### Spola skumlansen

Skumlansen måste spolas efter användning för att undvika rengöringsmedelsavlagringar.

1. Skruva loss behållaren.
2. Håll tillbaka resterande rengöringsmedel i leveransförpackningen.
3. Fyll behållaren med klart vatten.
4. Skruva på behållaren på skummunstycket.
5. Kör skummunstycket i ca 1 minut för att spola ur rester av rengöringsmedel.
6. Töm behållaren.

#### Avbryta drift

1. Stäng spolhandtaget, maskinen stängs av.
2. Säkra spolhandtaget genom att skjuta säkerhets-spärren framåt.

#### Hänvisning

När maskinen stängs av sänks vattentrycket med ca 70 %. Därigenom sjunker spolhandtags manövringskraft och maskinens livslängd ökar.

#### Fortsätta drift

1. Osäkra spolhandtaget genom att skjuta säkerhets-spärren bakåt.
2. Öppna spolhandtaget, maskinen startar igen.

#### Avsluta drift

1. Stäng vattentillflödet.
2. Öppna spolhandtaget.
3. Vrid maskinens strömbrytare till "I" och kör maskinen i 5 till 10 sekunder.
4. Stäng spolhandtaget.
5. Vrid maskinens strömbrytare till "0/OFF".
6. Dra ut nätkontakten ur vägguttaget endast med torra händer.
7. Avlägsna vattentillflödet.
8. Öppna spolhandtaget tills maskinen är trycklös.
9. Säkra spolhandtaget genom att skjuta säkerhets-spärren framåt.

#### Förvara maskinen

1. Sätt strålröret med spolhandtaget i strålrörshållaren.
2. Linda nätkabeln runt slang- och kabelhållaren.
3. Rulla upp högtrycksslangen och häng den över slang- och kabelhållaren.

#### Frostskydd

#### OBSERVERA

**Frost förstör maskinen om den inte har tömts helt på vatten.**

Förvara maskinen på en frostfri plats.

**Om frostfri förvaring inte är möjlig:**

1. Tappa ur vattnet.
2. Pumpa vanligt frostskyddsmedel genom maskinen.

3. Kör maskinen i högst 1 minut tills pumpen och ledningarna är tomma.

#### Hänvisning

Använd vanligt glykolbaserat frostskyddsmedel för motorfordon. Observera frostskyddsmedelstillverkarens anvisningar.

#### Transport

#### △ FÖRSIKTIGHET

**Risk för personskad, risk för materialskad**  
Ta hänsyn till maskinens vikt vid transport.

#### OBSERVERA

#### Skaderisk

Skydda spolhandtags avdragsspak mot skador.

1. Vid transport över längre sträckor ska man dra maskinen efter sig i skjutbygel.
2. Vid transport uppför trappor ska maskinen dras upp ett steg i taget.
3. Vid transport i fordon ska maskinen säkras så att den inte kan halka och välta enligt gällande riktlinjer.

#### Transporthållare för yt rengörare eller rotormunstycke

1. Placera yt rengörarens eller rotormunstyckets anslutningsstöd på transporthållaren på rörramen.
2. Skruva dit kopplingsmuttern med ungefär 1 varv.

#### Förvaring

#### △ FÖRSIKTIGHET

**Risk för personskad, risk för materialskad.**  
Ta hänsyn till maskinens vikt vid förvaring.

1. Förvara endast maskinen inomhus.

#### Skötsel och underhåll

#### △ FARA

**Risk för skador om maskinen startar plötsligt och på grund av elektrisk stöt.**

Stäng av maskinen före alla arbeten och dra ur nätkontakten.

#### Säkerhetsinspektion/underhållsavtal

Du kan komma överens om en regelbunden säkerhetsinspektion med din återförsäljare eller ingå ett underhållsavtal. Låt oss ge dig råd.

#### Före användning

1. Kontrollera om anslutningskabeln är skadad och se till att kundtjänst eller en elektriker omedelbart byter ut en skadad kabel.
2. Kontrollera om högtrycksslangen är skadad och byt omedelbart ut en skadad högtrycksslang.
3. Kontrollera maskinens täthet. 3 droppar vatten per minut är tillåtna. Kontakta kundtjänst vid större läckage.

#### Varje vecka

1. Rengör silen i vattenanslutningen.

#### Rengöra silen i vattenanslutningen

1. Skruva loss kopplingsmuttern.
2. Dra ut slangtutsen och silen.
3. Rengör och spola silen utvändigt.  
**Information:** Rikta in slangtutsens sexkant för anslutning i maskinen.
4. Sätt i slangtutsen och silen.
5. Dra åt kopplingsmuttern.



## Var 500:e drifttimme, minst en gång per år

1. Låt kundtjänst utföra underhåll på maskinen.
2. Byt olja.

### Byta olja

#### Hänvisning

Oljemängd och -sort, se avsnittet "Tekniska data"

1. Lossa de 4 skruvarna.
2. Ta av maskinhuven.  
**Bild D**
3. Sväng oljeavtappningsslangen nedåt och håll den över en oljeuppsamlingsbehållare.
4. Dra ut pluggen ur oljeavtappningsslangen.
5. Ta av locket.
6. Ta ut skumplasten ur oljebehållaren.
7. Vänta tills oljan har runnit ut helt.  
**Bild E**
8. Sätt in pluggen i oljeavtappningsslangen.
9. Sväng oljeavtappningsslangen uppåt och haka i den.
10. Fyll på uppmätt mängd olja.
11. Sätt in skumplasten i oljebehållaren.
12. Sätt dit och tryck fast locket.  
**Bild F**

### Hjälp vid störningar

#### ⚠ FARA

**Risk för skador om maskinen startar plötsligt och på grund av elektrisk stöt.**

Stäng av maskinen före alla arbeten och dra ur nätkontakten.

Elkomponenter får bara kontrolleras och repareras av en auktoriserad kundtjänst.

Uppsök en auktoriserad kundtjänst vid störningar som inte nämns i detta kapitel, om du är osäker eller om det uttryckligen anges.

#### Det går inte att starta maskinen

- Kontrollera om anslutningskabeln är skadad.
- Kontrollera nätspänningen.
- Om maskinen är överhettad:
  - a Ställ maskinens strömbrytare på "0".
  - b Låt maskinen svalna i minst 15 minuter.

c Ställ maskinens strömbrytare på "1".

- Kontakta kundtjänst vid elfel.

#### Inget tryck skapas i maskinen

- Kontrollera munstyckets storlek, nödvändig storlek anges i kapitlet "Tekniska data".
- Avlufta maskinen, se kapitlet "Avlufta maskinen".
- Rengör silen i vattenanslutningen.
- Kontrollera vattentillfödesmängden, nödvändig mängd anges i kapitlet "Tekniska data".
- Rengör munstycket.
- Kontakta kundtjänst vid behov.

#### Pumpen otät

Upp till 3 droppars vattenutträde per minut är tillåtet.

- Låt kundtjänst kontrollera maskinen vid större läckage.

#### Pumpen hackar

- Kontrollera vattenledningens täthet.
- Avlufta maskinen, se kapitlet "Avlufta maskinen".
- Kontakta kundtjänst vid behov.

#### För lite rengöringsmedeltillsats

- Fyll på skummunstyckets behållare.
- Stick in en större bländare i sugslangen.
- Kontrollera om det finns rengöringsmedelsavlagringar i sugslangen och skummunstycket. Avlägsna avlagringarna med ljummet vatten.

### Tillbehör och reservdelar

Använd endast originaltillbehör och originalreservdelar, så att en säker och störningsfri drift av maskinen är garanterad.

Information om tillbehör och reservdelar finns på [www.kaercher.com](http://www.kaercher.com).

### Garanti

I respektive land gäller de garantivillkor som publicerats av våra auktoriserade distributörer. Eventuella fel på maskinen repareras utan kostnad inom garantifristen, under förutsättning att det orsakats av ett material- eller tillverkningsfel. I frågor som gäller garantin ska du vända dig med kvitto till inköpsstället eller närmaste, auktoriserad kundtjänst.

(Se baksidan för adress)

### Tekniska data

		HD 6/15 M Cage	HD 6/15 M Cage	HD 6/16-4 M Cage	HD 7/12-4 M Cage
<b>Landspecifika varianter</b>					
Land		EU	CH	EU	GB
<b>Elanslutning</b>					
Nätspänning	V	230	230	230	230-240
Fas	~	1	1	1	1
Frekvens	Hz	50	50	50	50
Anslutningseffekt	kW	3,1	2,3	3,3	3,1
Kapslingsklass		IPX5	IPX5	IPX5	IPX5
Nätsäkkring (trög)	A	16	10	16	13
Förlängningskabel 30 m	mm <sup>2</sup>	2,5	2,5	2,5	2,5
<b>Vattenanslutning</b>					
Tilloppstryck (max.)	MPa	1	1	1	1
Tilloppstemperatur (max.)	°C	60	60	60	60
Tilloppsmängd (min.)	l/min	13	13	13	13
Insugningshöjd (max.)	m	0,5	0,5	0,5	0,5

		HD 6/15 M Cage	HD 6/15 M Cage	HD 6/16-4 M Cage	HD 7/12-4 M Cage
<b>Effektdata maskin</b>					
Standardmunstyckets munstycksstorlek		033	038	034	045
Drifttryck	MPa	15	12	16	12
Driftsövertryck (max.)	MPa	22,5	18	24	18
Transportmängd, vatten	l/min	9,3	9,6	9,9	11,7
Spolhandtagets rekylkraft	N	28,6	28,6	30,0	29,5
<b>Mått och vikter</b>					
Typisk arbetsvikt	kg	33	33	42	43
Längd	mm	460	460	460	460
Bredd	mm	420	420	420	420
Höjd	mm	970	970	970	970
Oljemängd	l	0,25	0,25	0,35	0,35
Oljetyper	Typ	15W40	0W40	0W40	0W40
<b>Fastställda värden enligt EN 60335-2-79</b>					
Hand-arm-vibrationsvärde	m/s <sup>2</sup>	2,4	2,4	2,8	2,8
Osäkerhet K	m/s <sup>2</sup>	0,7	0,7	0,9	0,9
Ljudtrycksnivå	dB(A)	74	74	74	72
Osäkerhet K <sub>pA</sub>	dB(A)	3	3	3	3
Ljudeffektsnivå L <sub>WA</sub> + Osäkerhet K <sub>WA</sub>	dB(A)	90	90	89	88
		HD 7/14-4 M Cage	HD 7/16-4 M Cage	HD 7/17 M Cage	HD 8/18-4 M Cage
<b>Landspecifika varianter</b>					
Land		EU	EU	EU	EU
<b>Elanslutning</b>					
Nätspänning	V	230	400	400	400
Fas	~	1	3	3	3
Frekvens	Hz	50	50	50	50
Anslutningseffekt	kW	3,4	4,2	4,2	4,6
Kapslingsklass		IPX5	IPX5	IPX5	IPX5
Nätsäkring (trög)	A	16	16	16	16
Förlängningskabel 30 m	mm <sup>2</sup>	2,5	2,5	2,5	2,5
<b>Vattenanslutning</b>					
Tilloppstryck (max.)	MPa	1	1	1	1
Tilloppstemperatur (max.)	°C	60	60	60	60
Tilloppsmängd (min.)	l/min	15	15	15	16
Insugningshöjd (max.)	m	0,5	0,5	0,5	0,5
<b>Effektdata maskin</b>					
Standardmunstyckets munstycksstorlek		043	042	040	042
Drifttryck	MPa	14	16	17	18
Driftsövertryck (max.)	MPa	21	24	25,5	27
Transportmängd, vatten	l/min	11,5	11,6	11,6	12,5
Spolhandtagets rekylkraft	N	32,3	34,5	35,5	41,8
<b>Mått och vikter</b>					
Typisk arbetsvikt	kg	42	43	36	45
Längd	mm	460	460	460	460
Bredd	mm	420	420	420	420
Höjd	mm	970	970	970	970

		HD 7/14-4 M Cage	HD 7/16-4 M Cage	HD 7/17 M Cage	HD 8/18-4 M Cage
Oljemängd	l	0,35	0,35	0,20	0,35
Oljetyper	Typ	0W40	SAE 90	SAE 90	SAE 90
Fastställda värden enligt EN 60335-2-79					
Hand-arm-vibrationsvärde	m/s <sup>2</sup>	2,7	2,4	3,0	2,3
Osäkerhet K	m/s <sup>2</sup>	0,8	0,7	0,8	0,7
Ljudtrycksnivå	dB(A)	68	70	79	75
Osäkerhet K <sub>pA</sub>	dB(A)	3	3	3	3
Ljudeffektsnivå L <sub>WA</sub> + Osäkerhet K <sub>WA</sub>	dB(A)	84	86	95	92

Med förbehåll för tekniska ändringar.

## EU-försäkran om överensstämmelse

Härmed förklarar vi att nedan angiven maskin genom sin utformning och konstruktionstyp samt i det utförande som marknadsförs av oss uppfyller gällande grundläggande säkerhets- och hälsokrav i EU-direktivet. Denna försäkran upphör att gälla om maskinen ändras utan att detta har godkänts av oss.

Produkt: Högtrycksvätt

Typ: 1.150-xxx

Typ: 1.151-xxx

Typ: 1.524-xxx

### Gällande EU-direktiv

2000/14/EG

2006/42/EG (+2009/127/EG)

2011/65/EU

2014/30/EU

2009/125/EG

### Tillämpad(e) förordning(ar)

(EU) 2009/1781

### Tillämpade harmoniserade standarder

EN 60335-1

EN 60335-2-79

EN IEC 63000: 2018

EN 55014-1: 2017 + A11: 2020

EN 55014-2: 2015

EN 62233: 2008

EN 61000-3-2: 2014

HD 6/15, HD 6/16, HD 7/16, HD 7/17, HD 8/18

EN 61000-3-3: 2013

HD 7/14

EN 61000-3-11: 2000

### Tillämpad konformitetsbedömningsprocedur

2000/14/EG: Bilaga V

### Ljudeffektsnivå dB(A)

HD 6/15 M

Uppmätt: 87

Garanterad: 90

HD 6/16-4 M

Uppmätt: 87

Garanterad: 89

HD 7/12 M Cage

Uppmätt: 85

Garanterad: 88

HD 7/17 M

Uppmätt: 92

Garanterad: 95

HD 7/14-4 M

Uppmätt: 81

Garanterad: 84

HD 7/16-4 M

Uppmätt: 83

Garanterad: 86

HD 8/18-4 M

Uppmätt: 88

Garanterad: 91

Undertecknande agerar på uppdrag av och med styrelsens godkännande.



H. Jenner

Chairman of the Board of Management



S. Reiser

Director Regulatory Affairs & Certification

Dokumentationsbefullmäktigad:

S. Reiser

Alfred Kärcher SE & Co. KG

Alfred-Kärcher-Str. 28 - 40

D-71364 Winnenden (Germany)

Tfn: +49 7195 14-0

Fax: +49 7195 14-2212

Winnenden, 2021/08/01

## Sisältö

Yleisiä ohjeita .....	67
Määräystenmukainen käyttö .....	68
Ympäristönsuojelu.....	68
Turvaohjeet .....	68
Käyttöelementit .....	68
Värimerkintä .....	68
Purkaminen pakkauksesta .....	69
Varusteiden asentaminen.....	69
Käyttöönotto .....	69
Käyttö .....	69
Käytön keskeyttäminen .....	70
Käytön lopettaminen .....	70
Laitteen säilytys.....	70
Pakkassuoja .....	70
Kuljetus .....	70
Varastointi .....	70
Hoito ja huolto .....	70
Ohjeita häiriöissä.....	71
Lisävarusteet ja varaosat .....	71
Takuu.....	71
Tekniset tiedot .....	71
EU-vaatimustenmukaisuusvakuutus .....	73

## Yleisiä ohjeita



Lue ennen laitteen ensimmäistä käyttöä tämä alkuperäinen käyttöohje ja muka-

na toimitetut turvallisuusohjeet. Menettele niiden mukaisesti.

Säilytä molemmat vihkoset myöhempää käyttöä tai seuraavaa omistajaa varten.

## Määräystenmukainen käyttö

Käytä tätä korkeapainepesuria vain seuraaviin tehtäviin:

Puhdista koneet, ajoneuvot, rakennelmat, työkalut ja vastaavat esineet korkeapainesuihkulla.

Sitkeään likaan suosittelemme pyörivää suulaketta, joka on erikoisvaruste.

Pyörivä suulake sisältyy mallin HD...Plus toimitukseen.

### HUOMIO

**Likainen vesi johtaa ennenaikaiseen kulumiseen tai kerrostumiin laitteessa.**

**Syötä laitteeseen vain puhdasta vettä tai kierrätettyä vettä, joka ei ylitä seuraavia raja-arvoja:**

- pH-arvo: 6,5...9,5
- Sähköjohtavuus: tuoreveden johtavuus + 1200 µS/cm, enimmäisjohtavuus 2000 µS/cm
- Laskeutuvat aineet (näytetilavuus 1 l, laskeutumis aika 30 minuuttia): < 0,5 mg/l
- Suodatettavat aineet: < 50 mg/l, ei hankaavia aineita
- Hiilivedyt: < 20 mg/l
- Kloridit: < 300 mg/l
- Sulfaatti: < 240 mg/l
- Kalsium: < 200 mg/l
- Kokonaiskovuus: < 28 °dH, < 50° TH, < 500 ppm (mg CaCO<sub>3</sub>/l)
- Rauta: < 0,5 mg/l
- Mangaani: < 0,05 mg/l
- Kupari: < 2 mg/l
- Aktiivikloori: < 0,3 mg/l
- Ei pahaa hajua

## Ympäristönsuojelu



Pakkausmateriaalit ovat kierrätettäviä. Hävitä pakkaukset ympäristöstävällisesti.



Sähkö- ja elektroniikkalaitteet sisältävät arvokkaita kierrätettäviä materiaaleja tai rakenneosia kuten paristoja, akkuja tai öljyjä, jotka väärin käsittelyinä tai väärin hävitettyinä voivat aiheuttaa

mahdollisia vaaroja ihmisten terveydelle ja ympäristölle. Nämä rakenneosat ovat kuitenkin välttämättömiä laitteen asianmukaista käyttöä varten. Tällä symbolilla merkityt laitteita ei saa hävittää tavallisena talousjätteenä.

### Sisältöaineita koskevia ohjeita (REACH)

Päivitettyjä tietoja sisältöaineista löytyy osoitteesta: [www.kaercher.com/REACH](http://www.kaercher.com/REACH)

## Turvaohjeet

- Lue ehdottomasti ennen laitteen käyttöönottoa turvaohjeet 5.951-949.0.
- Noudata maassasi sovellettavia nestesuihkuttimia koskevia määräyksiä.
- Noudata maassasi sovellettavia onnettomuudentorjuntamääräyksiä. Nestesuihkuttimet on tarkastettava säännöllisesti. Testitulokset on dokumentoitava kirjallisesti.
- Älä tee laitteeseen ja varusteisiin muutoksia.

## Laitteessa olevat symbolit



Laitetta ei saa liittää suoraan julkiseen juomavesiverkkoon.



Älä suuntaa korkeapainesuihkua kohti ihmisiä, eläimiä, toimivaa sähkövarustusta tai itse laitetta. Suojaa laite jäätymiseltä.

## Turvalaitteet

Turvalaitteet suojaavat käyttäjää. Niitä ei saa poistaa käytöstä eikä niiden toimintaa saa kiertää.

Ylivirtausventtiili, painekytin ja turvaventtiili on säädetty ja sinetöity tehtaalla. Vain asiakaspalvelu saa tehdä säätöjä.

### Ylivirtausventtiili ja painekytin

Kun vesimäärää vähennetään käsiruiskupistoolin paine- ja määrä säätimen avulla, ylivirtausventtiili aukeaa ja osa vedestä virtaa takaisin pumpun imupuolelle.

Kun rajoitusvipu vapautetaan käsiruiskupistoolilla, painekytin kytkee korkeapainepumpun pois päältä ja korkeapainesuihku pysähtyy.

Kun rajoitusvipua vedetään, pumppu käynnistyy uudelleen.

### Turvaventtiili

Turvaventtiili aukeaa, kun sallittu käyttöpainetta ylittyy, ja vesi virtaa takaisin pumpun imupuolelle.

## Käyttöelementit

Katso kuva sivu

- ① Suojaosa
- ② Suutin
- ③ Paine- ja määrä säädin \*
- ④ Suihkuputki EASY!Lock
- ⑤ Käsiruiskupistooli EASY!Force
- ⑥ Turvalukitus
- ⑦ Rajoitusvipu
- ⑧ Lukituksen avaus
- ⑨ Korkeapaineletku EASY!Lock
- ⑩ Työntöaisa
- ⑪ Suihkuputken pidike
- ⑫ Pintapuhdistimen kuljetuspidike\*, pyörivä suulake\*
- ⑬ Työntöaisan tähtinappi
- ⑭ Korkeapaineliitäntä EASY!Lock
- ⑮ Kiristysmutteri
- ⑯ Letkuliitin
- ⑰ Seula
- ⑱ Vesiliitäntä
- ⑲ Laitekytkin
- ⑳ Kaapelipidike, letkun pidike

\* Ei sisälly kaikkien laitemallien toimitukseen

## Värimerkintä

- Puhdistusprosessin käyttöelementit ovat keltaisia.
- Huollon ja kunnossapidon käyttöelementit ovat kirkaan harmaita.

## Purkaminen pakkauksesta

1. Tarkasta pakkauksen sisältö purkaessasi pakkauksen.
2. Ilmoita kuljetusvahingoista heti myyjälle.

## Varusteiden asentaminen

### Huomautus

EASY!Lock-järjestelmä yhdistää komponentit pikakierroksella vain yhdellä kierroksella nopeasti ja turvallisesti.

1. Aseta korkeapainesuutin suihkuputkeen.
2. Asenna kiristysmutteri ja kiristä käsin (EASY!Lock).
3. Yhdistä suihkuputki käsiruiskupistooliin ja kiristä käsin (EASY!Lock).

### Kuva A

4. Asenna työntöaisa.

### Kuva B

## Korkeapaineletkun liittämisen

1. Yhdistä korkeapaineletku käsiruiskupistooliin, yhdistä laitteen korkeapaineliitäntä ja kiristä käsin (EASY!Lock).

## Käyttöönotto

### Sähköliitäntä

### △ VAARA

#### Sähköiskun aiheuttama loukkaantumisvaara

Yhdistä laite pistokkeella sähköverkkoon. Ei-irrotettavissa oleva liitäntä sähköverkkoon on kielletty. Pistoketta käytetään irrottamiseen verkosta.

Katso liitäntäarvot tyyppikilvestä tai teknisistä tiedoista.

1. Kelaa verkkokaapeli auki ja aseta lattialle.
2. Yhdistä verkkopistoke pistorasiaan.

### Vesiliitäntä

### Liitäntä vesijohtoon

### △ VAROITUS

#### Likaisen veden paluuvirtauksen juomavesiverkkoon aiheuttama terveydellinen vaara.

Noudata vesiyhtiön määräyksiä.

Sovellettavien määräysten mukaisesti laitetta ei saa koskaan käyttää ilman järjestelmäerotinta juomavesiverkossa. Käytä KÄRCHERin järjestelmäerotinta tai vaihtoehtoisesti standardin EN 12729 tyyppi BA mukaista järjestelmäerotinta. Järjestelmäerotinimen kautta virrannut vesi ei enää ole juomakelpoista. Liitä järjestelmäerotin aina vedensyöttöön, ei koskaan suoraan laitteen vesiliitäntään.

1. Tarkasta vedensyötön tulopaine, tulolämpötila ja tulomäärä. Vaatimukset, katso kappale Tekniset tiedot.
2. Yhdistä järjestelmäerotin ja laitteen vesiliitäntä letkulla (vähimmäispituus 7,5 m, vähimmäishalkaisija 1").  
Tuloletku ei sisälly toimitukseen.
3. Avaa veden tulo.

### Veden imeminen säiliöstä

1. Kiinnitä imuletku (tilausnumero 4.440-207.0) ja suodatin (tilausnumero 4.730-012.0) vesiliitäntään.
2. Ilmaa laite.

### Laitteen ilmanpoisto

1. Irrota suutin suihkuputkesta.
2. Anna laitteen käydä, kunnes ulos tulevassa vedessä ei ole kuplia.
3. Jos ilmanpoistossa on ongelmia, anna laitteen käydä 10 sekuntia ja kytke se sitten pois päältä. Toista menettely useita kertoja.

4. Kytke laite pois päältä.
5. Kiinnitä jälleen suutin.

## Käyttö

### △ VAARA

#### Korkeapaineisen vesisuihukun aiheuttama loukkaantumisvaara

Älä koskaan kiinnitä rajoitusvipua ja varmistusvipua painettuun asentoon.

Älä käytä käsiruiskupistoolia, jos varmistusvipu on painettu.

Työnnä käsiruiskupistoolin turvalukitus eteen ennen kaikkia laitteella tehtäviä töitä.

### Käsiruiskupistoolin avaaminen/sulkeminen

1. Käsiruiskupistoolin avaaminen: Paina varmistusvipua ja rajoitusvipua.
2. Käsiruiskupistoolin sulkeminen: Vapauta varmistusvipu ja rajoitusvipu.

### Käyttö korkeapaineen kanssa

Laitetta voi käyttää pystyssä tai poikittain.

### Huomautus

Laitteessa on painekytin. Moottori käynnistyy vain, jos käsiruiskupistooli on avattu.

1. Kytke laitekytkin asentoon "I".
2. Vapauta käsiruiskupistoolin lukitus työntämällä käsiruiskupistoolin turvalukitus kokonaan taakse.
3. Avaa käsiruiskupistooli.
4. Jos laitteessa on paine- ja määräsäädin: säädä työpainne kääntämällä paine- ja määräsäädintä.

### Käyttö puhdistusaineiden kanssa

### Huomautus

Käyttöön puhdistusaineen kanssa vaaditaan säiliöllinen vaahputki (lisävaruste).

### △ VAROITUS

#### Puhdistusaineiden väärän käsittelyn aiheuttama terveydellinen vaara

Noudata puhdistusaineen turvaohjeita.

### HUOMIO

#### Soveltumattomat puhdistusaineet voivat vaurioittaa laitetta ja puhdistettavaa kohdetta.

Käytä vain KÄRCHERin hyväksymää puhdistusainetta. Noudata puhdistusaineen annosteluosuutuksia ja ohjeita.

Käytä puhdistusaineita säästeliäästi ympäristön suojelemiseksi.

KÄRCHER-puhdistusaineet takaavat häiriöttömän työskentelyn. Pyydä meiltä lisää ohjeita tai tilaa meiltä luetelo tai puhdistusaineiden esittelylehtiset.

### Kuva C

- ① Vaahtosuutin
- ② Säiliö
- ③ Läppäsarja  
Puhdistusaineen sekoitus: 3=suuri, 2=keskitaso, 1=vähäinen
- ④ Imuletku
- ⑤ Käsiruiskupistooli EASY!Force

1. Irrota säiliö.
2. Aseta haluamasi läppä imuletkuun.
3. Täytä puhdistusainetta säiliöön.
4. Kiinnitä säiliö vaahtosuuttimeen.
5. Irrota suihkuputki käsiruiskupistoolista.

6. Kiinnitä vaahtosuutin käsiruiskupistooliin ja kiristä käsin.
7. Ota korkeapainepesuri käyttöön.

### Suosittelut puhdistusmenetelmät

1. Suihkuta puhdistusainetta hieman kuivalle pinnalle ja anna vaikuttaa (ei kuivua).
2. Huuhtelee lika pois korkeapainesuihkulla.

### Vaahtoputken huuhteleväminen

Vaahtoputki on huuhdeltava käytön jälkeen puhdistusainekerrostumien välttämiseksi.

1. Irrota säiliö.
2. Kaada puhdistusaine takaisin pakkaukseensa.
3. Täytä säiliö puhtaalla vedellä.
4. Kiinnitä säiliö vaahtosuuttimeen.
5. Käytä vaahtosuutinta n. 1 minuutin ajan huuhdellaksesi puhdistusainejäämät pois.
6. Tyhjennä säiliö.

### Käytön keskeyttäminen

1. Sulje käsiruiskupistooli, laite kytkeytyy pois päältä.
2. Varmista käsiruiskupistooli työntämällä turvalukitus eteen.

### Huomautus

*Kun laite kytketään pois päältä, vedenpaine laskee n. 70 %. Tällöin käsiruiskupistoolin käyttövoima pienenee ja laitteen käyttöikä pitenee.*

### Käytön jatkaminen

1. Vapauta käsiruiskupistoolin lukitus työntämällä turvalukitus kokonaan taakse.
2. Avaa käsiruiskupistooli ja laite käynnistyy uudelleen.

### Käytön lopettaminen

1. Sulje veden tulo.
2. Avaa käsiruiskupistooli.
3. Käännä laitekytkin asentoon "I" ja anna laitteen käydä 5–10 sekuntia.
4. Sulje käsiruiskupistooli.
5. Käännä laitekytkin asentoon "0/OFF".
6. Irrota verkkopistoke vain kuivin käsin pistorasiasta.
7. Irrota veden tulo.
8. Avaa käsiruiskupistooli, kunnes laite on paineeton.
9. Varmista käsiruiskupistooli työntämällä turvalukitus eteen.

### Laitteen säilytys

1. Aseta suihkuputki ja käsiruiskupistooli suihkuputken pidikkeeseen.
2. Kelaa verkkokaapeli kaapelipidikkeen / letkun pidikkeen ympärille.
3. Keri korkeapaineletku ja ripusta se kaapelipidikkeeseen / letkun pidikkeeseen.

### Pakkassuoja

#### HUOMIO

**Jäätyminen rikkoo laitteen, jos vettä ei ole poistettu kokonaan.**

**Säilytä laite paikassa, jossa se ei pääse jäätymään. Jos jäätymiseltä suojattu säilytys ei ole mahdollista:**

1. Laske vesi pois.
2. Pumpkaa laitteen läpi tavallista pakkassuoja-ainetta.
3. Anna laitteen käydä enintään 1 minuutti, kunnes pumppu ja letkut ovat tyhjiä.

### Huomautus

*Käytä tavanomaista ajoneuvoille tarkoitettua pakkassuoja-ainetta, jossa on glykolia. Noudata pakkassuoja-aineen valmistajan antamia käsittelyohjeita.*

### Kuljetus

#### △ VARO

**Loukkaantumisvaara, vaurioitumisvaara**  
*Ota kuljetettaessa huomioon laitteen paino.*

#### HUOMIO

#### Vaurioitumisvaara

*Suojaa käsiruiskupistoolin rajoitusvipu vaurioita.*

1. Kuljetettaessa pitkiä matkoja vedä laitteen työntöaisa sen taakse.
2. Noustaessa portaita vedä laitetta porras portaalta.
3. Ajoneuvossa kuljetettaessa varmista laite sovellettavien määräysten mukaisesti liukumisen ja kaatumisen estämiseksi.

### Pintapuhdistimen tai pyörivän suulakkeen kuljetuspide

1. Aseta pintapuhdistimen tai pyörivän suulakkeen välikappale putkikehikon kuljetuspidikkeeseen.
2. Kierrä kiristysmutteria noin 1 kierros.

### Varastointi

#### △ VARO

**Loukkaantumisvaara, vaurioitumisvaara.**  
*Huomioi varastoitaessa laitteen paino.*

1. Säilytä laite vain sisätiloissa.

### Hoito ja huolto

#### △ VAARA

**Odottamatta käynnistyvä laite ja sähköisku aiheuttavat loukkaantumisvaaran.**

*Kytke laite pois päältä ennen kaikkia laitteella tehtäviä töitä ja irrota verkkopistoke.*

### Turvatakkastus/huoltosopimus

Voit sopia jälleenmyyjän kanssa säännöllisestä turvatakkastuksesta tai tehdä huoltosopimuksen. Kysy ohjeita.

### Aina ennen käyttöä

1. Tarkasta, onko liitäntäkaapelissa vaurioita. Vaihdata vaurioitunut kaapeli välittömästi valtuutetulla asiakaspalvelulla tai sähköalan ammattilaisella.
2. Tarkasta, onko korkeapaineletkussa vaurioita. Vaihda vaurioitunut korkeapaineletku välittömästi.
3. Tarkasta laitteen tiiviyys. 3 pisaraa vettä minuutissa on sallittu. Jos vuoto on merkittävä, ota yhteyttä asiakaspalveluun.

### Viikoittain

1. Puhdista vesiliitännän siivilä.

### Vesiliitännän siivilän puhdistaminen

1. Irrota kiristysmutteri.
2. Irrota letkuliitin ja siivilä.
3. Puhdista siivilä ulkoisesti ja huuhtelee se.  
**Ohje:** Kohdista letkuliitimen kuusio laitteen liitäntään.
4. Aseta letkuliitin ja siivilä.
5. Kiristä kiristysmutteri.

### 500 käyttötunnin välein, vähintään vuosittain

1. Huollata laite asiakaspalvelulla.
2. Vaihda öljy.

## Öljyn vaihtaminen

### Huomautus

Öljymäärä ja -laji, katso kappale Tekniset tiedot

1. Irrota 4 ruuvia.
2. Poista laitesuoja.  
**Kuva D**
3. Käännä öljynpoistoletku alas ja pidä sitä öljynkeräyssäiliön päällä.
4. Irrota tulppa öljynpoistoletkusta.
5. Irrota kansi.
6. Poista vaahtomuovi öljysäiliöstä.
7. Odota, kunnes öljy on valunut kokonaan pois.  
**Kuva E**
8. Aseta tulppa öljynpoistoletkuun.
9. Käännä öljynpoistoletku ylös ja lukitse se.
10. Täytä määritetty öljymäärä.
11. Aseta vaahtomuovi öljysäiliöön.
12. Laita kansi ja paina se tiukasti kiinni.  
**Kuva F**

## Ohjeita häiriöissä

### △ VAARA

**Odottamatta käynnistyvä laite ja sähköisku aiheuttavat loukkaantumisvaaran.**

Kytke laite pois päältä ennen kaikkia laitteella tehtäviä töitä ja irrota verkkopistoke.

Anna vain valtuutetun asiakaspalvelun tarkastaa ja korjata sähköosat.

Ota yhteyttä valtuutettuun asiakaspalveluun sellaisten häiriöiden tapauksessa, joita ei ole mainittu tässä kappaleessa, epäselvyyksien tapauksessa ja jos niin on nimenomaan ohjeistettu.

### Laite ei käynnisty

- Tarkasta, onko liitäntäkaapelissa vaurioita.
- Tarkasta verkkojännite.
- Jos laite on ylikuumentunut:
  - a Aseta laiteytikin asentoon "0".
  - b Anna laitteen jäähtyä vähintään 15 minuuttia.
  - c Aseta laiteytikin asentoon "1".
- Sähkövian tapauksessa ota yhteyttä asiakaspalveluun.

### Laitteeseen ei muodostu painetta

- Tarkista suuttimen koko. Vaaditut koot, katso kappale Tekniset tiedot.
- Ilmaa laite, katso kappale Laitteen ilmanpoisto.
- Puhdista vesiliitännän siivilä.
- Tarkista veden tulomäärä. Vaaditut määrät, katso kappale Tekniset tiedot.
- Puhdista suutin.
- Ota tarvittaessa yhteyttä asiakaspalveluun.

### Pumppu vuotaa

Enintään 3 pisaraa vettä minuutissa on sallittu.

- Jos laite vuotaa tätä enemmän, anna asiakaspalvelun tarkastaa se.

### Pumppu nakuttaa

- Tarkasta vesijohdon tiiviisy.
- Ilmaa laite, katso kappale Laitteen ilmanpoisto.
- Ota tarvittaessa yhteyttä asiakaspalveluun.

### Puhdistusainetta liian vähän

- Täytä vaahtosuuttimen säiliö.
- Aseta suurempi läppä imuletkuun.
- Tarkista, onko imuletkussa ja vaahtosuuttimessa puhdistusainekerrostumia. Poista kerrostumat haalealla vedellä.

## Lisävarusteet ja varaosat

Käytä vain alkuperäisiä lisävarusteita ja alkuperäisiä varaosia, sillä ne varmistavat laitteen turvallisen ja häiriötömän käytön.

Tietoja lisävarusteista ja varaosista löytyy osoitteesta [www.kaercher.com](http://www.kaercher.com).

## Takuu

Jokaisessa maassa ovat voimassa vastaavan myyntiyhtiön julkaisemat takuehdot. Korjaamme laitteessa mahdollisesti ilmenevät häiriöt takuuajan kuluessa maksutta, jos häiriöiden syynä ovat olleet materiaali- tai valmistusvirheet. Takuutapauksessa pyydämme ottamaan yhteyttä ostosuosittimen kanssa jälleenmyyjään tai lähimpään valtuutettuun asiakaspalveluun. (Osoite, katso takasivu)

## Tekniset tiedot

		HD 6/15 M Cage	HD 6/15 M Cage	HD 6/16-4 M Cage	HD 7/12-4 M Cage
<b>Maaversio</b>					
Maa		EU	CH	EU	GB
<b>Sähköliitäntä</b>					
Verkkojännite	V	230	230	230	230-240
Vaihe	~	1	1	1	1
Taajuus	Hz	50	50	50	50
Liitäntäteho	kW	3,1	2,3	3,3	3,1
Kotelointiluokka		IPX5	IPX5	IPX5	IPX5
Verkkosulake (hidas)	A	16	10	16	13
Jatkojohto 30 m	mm <sup>2</sup>	2,5	2,5	2,5	2,5
<b>Vesiliitäntä</b>					
Tulopaine (enint.)	MPa	1	1	1	1
Tulolämpötila (enint.)	°C	60	60	60	60
Tulomäärä (väh.)	l/min	13	13	13	13
Imunostokorkeus (enint.)	m	0,5	0,5	0,5	0,5

		HD 6/15 M Cage	HD 6/15 M Cage	HD 6/16-4 M Cage	HD 7/12-4 M Cage
<b>Laitteen teh tiedot</b>					
Vakiosuuttimen suutinkoko		033	038	034	045
Käyttöpaine	MPa	15	12	16	12
Käyttöpaine (enint.)	MPa	22,5	18	24	18
Pumppausmäärä, vesi	l/min	9,3	9,6	9,9	11,7
Käsiruiskupistoolin rekyylivoima	N	28,6	28,6	30,0	29,5
<b>Mitat ja painot</b>					
Tyypillinen käyttöpaino	kg	33	33	42	43
Pituus	mm	460	460	460	460
Leveys	mm	420	420	420	420
Korkeus	mm	970	970	970	970
Öljymäärä	l	0,25	0,25	0,35	0,35
Öljyalaatu	Tyyppi	15W40	0W40	0W40	0W40
<b>Määritetyt arvot EN 60335-2-79 mukaan</b>					
Käsi-käsivarsi-tärinäarvo	m/s <sup>2</sup>	2,4	2,4	2,8	2,8
Epävarmuus K	m/s <sup>2</sup>	0,7	0,7	0,9	0,9
Äänenpainetaso	dB(A)	74	74	74	72
Epävarmuus K <sub>pA</sub>	dB(A)	3	3	3	3
Äänen tehotaso L <sub>WA</sub> + epävarmuus K <sub>WA</sub>	dB(A)	90	90	89	88
		HD 7/14-4 M Cage	HD 7/16-4 M Cage	HD 7/17 M Cage	HD 8/18-4 M Cage
<b>Maaversio</b>					
Maa		EU	EU	EU	EU
<b>Sähköliitäntä</b>					
Verkköjännite	V	230	400	400	400
Vaihe	~	1	3	3	3
Taajuus	Hz	50	50	50	50
Liitäntäteho	kW	3,4	4,2	4,2	4,6
Kotelointiluokka		IPX5	IPX5	IPX5	IPX5
Verkkosulake (hidas)	A	16	16	16	16
Jatkojohto 30 m	mm <sup>2</sup>	2,5	2,5	2,5	2,5
<b>Vesiliitäntä</b>					
Tulopaine (enint.)	MPa	1	1	1	1
Tulolämpötila (enint.)	°C	60	60	60	60
Tulomäärä (väh.)	l/min	15	15	15	16
Imunostokorkeus (enint.)	m	0,5	0,5	0,5	0,5
<b>Laitteen teh tiedot</b>					
Vakiosuuttimen suutinkoko		043	042	040	042
Käyttöpaine	MPa	14	16	17	18
Käyttöpaine (enint.)	MPa	21	24	25,5	27
Pumppausmäärä, vesi	l/min	11,5	11,6	11,6	12,5
Käsiruiskupistoolin rekyylivoima	N	32,3	34,5	35,5	41,8
<b>Mitat ja painot</b>					
Tyypillinen käyttöpaino	kg	42	43	36	45
Pituus	mm	460	460	460	460
Leveys	mm	420	420	420	420
Korkeus	mm	970	970	970	970



		HD 7/14-4 M Cage	HD 7/16-4 M Cage	HD 7/17 M Cage	HD 8/18-4 M Cage
Öljymäärä	l	0,35	0,35	0,20	0,35
Öljylaatu	Tyyppi	0W40	SAE 90	SAE 90	SAE 90
<b>Määritetyt arvot EN 60335-2-79 mukaan</b>					
Käsi-käsivarsi-tärinäarvo	m/s <sup>2</sup>	2,7	2,4	3,0	2,3
Epävarmuus K	m/s <sup>2</sup>	0,8	0,7	0,8	0,7
Äänenpainetaso	dB(A)	68	70	79	75
Epävarmuus K <sub>pA</sub>	dB(A)	3	3	3	3
Äänen tehotaso L <sub>WA</sub> + epävarmuus K <sub>WA</sub>	dB(A)	84	86	95	92

Oikeus teknisiin muutoksiin pidetään.

## EU- vaatimustenmukaisuusvakuutus

Täten vakuutamme, että jäljempänä kuvattu kone vastaa suunnittelultaan ja rakenteeltaan sekä meidän markkinoille tuomanamme mallina EU-direktiivien olennaisia turvallisuus- ja terveysvaatimuksia. Jos konetta muutetaan ilman meidän hyväksyntäämme, tämän vakuutuksen voimassaolo raukeaa.

Tuote: Painesesuri

Tyyppi: 1.150-xxx

Tyyppi: 1.151-xxx

Tyyppi: 1.524-xxx

### Sovellettavat EU-direktiivit

2000/14/EY

2006/42/EY (+2009/127/EY)

2011/65/EU

2014/30/EU

2009/125/EY

### Sovellettu asetaso (sovelletut asetukset)

(EU) 2009/1781

### Sovelletut yhdenmukaistetut standardit

EN 60335-1

EN 60335-2-79

EN IEC 63000: 2018

EN 55014-1: 2017 + A11: 2020

EN 55014-2: 2015

EN 62233: 2008

EN 61000-3-2: 2014

HD 6/15, HD 6/16, HD 7/16, HD 7/17, HD 8/18

EN 61000-3-3: 2013

HD 7/14

EN 61000-3-11: 2000

### Sovellettu vaatimustenmukaisuuden arviointimenettely

2000/14/EY: liite V

### Äänen tehotaso dB(A)

HD 6/15 M

Mitattu: 87

Taattu: 90

HD 6/16-4 M

Mitattu: 87

Taattu: 89

HD 7/12 M Cage

Mitattu: 85

Taattu: 88

HD 7/17 M

Mitattu: 92

Taattu: 95

HD 7/14-4 M

Mitattu: 81

Taattu: 84

HD 7/16-4 M

Mitattu: 83

Taattu: 86

HD 8/18-4 M

Mitattu: 88

Taattu: 91

Allekirjoittaneet toimivat yrityksen johtokunnan puolesta ja sen valtakirjalla.



H. Jenner

Chairman of the Board of Management



S. Reiser

Director Regulatory Affairs & Certification

### Dokumentointivastaava:

S. Reiser

Alfred Kärcher SE & Co. KG

Alfred-Kärcher-Str. 28 - 40

71364 Winnenden (Germany)

Puh.: +49 7195 14-0

Faksi: +49 7195 14-2212

Winnenden, 2021/08/01

## Περιεχόμενα

Γενικές υποδείξεις .....	74
Ενδειγμένη χρήση .....	74
Προστασία του περιβάλλοντος .....	74
Υποδείξεις ασφαλείας .....	74
Στοιχεία χειρισμού .....	74
Χρωματική σήμανση .....	75
Αφαίρεση από τη συσκευασία .....	75
Τοποθέτηση πρόσθετων εξαρτημάτων .....	75
Θέση σε λειτουργία .....	75
Χειρισμός .....	75
Διακοπή λειτουργίας .....	76
Τερματισμός λειτουργίας .....	76
Αποθήκευση συσκευής .....	76
Αντιπαγετική προστασία .....	76
Μεταφορά .....	77
Αποθήκευση .....	77
Φροντίδα και συντήρηση .....	77
Αντιμετώπιση βλαβών .....	77
Παρελκόμενα και ανταλλακτικά .....	78
Εγγύηση .....	78
Τεχνικά χαρακτηριστικά .....	78
Δήλωση συμμόρφωσης ΕΕ .....	79

## Γενικές υποδείξεις



Πριν από την πρώτη χρήση της συσκευής, διαβάστε αυτές τις γνήσιες οδηγίες χρήσης καθώς και τις συνοδευτικές υποδείξεις ασφαλείας. Εφαρμόζετε αυτές τις οδηγίες.

Φυλάξτε τα δύο βιβλιάρικα για μεταγενέστερη χρήση ή για τον επόμενο ιδιοκτήτη.

## Ενδεδειγμένη χρήση

Χρησιμοποιείτε αυτή τη συσκευή καθαρισμού υψηλής πίεσης αποκλειστικά για τις εξής εργασίες: Καθαρίστε μηχανήματα, οχήματα, κτήρια, εργαλεία και παρόμοια αντικείμενα με τη ριπή υψηλής πίεσης. Για έντονες ακαθαρσίες συνιστούμε το περιστρεφόμενο μπεκ ως ειδικό παρελκόμενο. Στο HD...Plus περιλαμβάνεται ένα περιστρεφόμενο μπεκ στον παραδοτέο εξοπλισμό.

### ΠΡΟΣΟΧΗ

**Το ακάθαρτο νερό προκαλεί πρόωρη φθορά ή επικαθίσεις στη συσκευή.**

Τροφοδοτείτε τη συσκευή μόνο με καθαρό νερό ή νερό ανακύκλισης που δεν υπερβαίνει τις ακόλουθες οριακές τιμές:

- Τιμή pH: 6,5...9,5
- Ηλεκτρική αγωγιμότητα: Αγωγιμότητα καθαρού νερού + 1200 μS/cm, μέγιστη αγωγιμότητα 2000 μS/cm
- Ουσίες που δημιουργούν ιζήματα (όγκος δείγματος 1 l, χρόνος καθίζησης 30 λεπτά): < 0,5 mg/l
- Διηθηθόμενες ουσίες: < 50 mg/l, όχι λειαντικές ουσίες
- Υδρογονάνθρακες: < 20 mg/l
- Χλωριούχες ενώσεις: < 300 mg/l
- Θειικές ενώσεις: < 240 mg/l
- Ασβέστιο: < 200 mg/l
- Συνολική σκληρότητα: < 28 °dH, < 50° TH, < 500 ppm (mg CaCO<sub>3</sub>/l)
- Σίδηρος: < 0,5 mg/l
- Μαγγάνιο: < 0,05 mg/l
- Χαλκός: < 2 mg/l
- Ενεργό χλώριο: < 0,3 mg/l
- χωρίς άσχημες οσμές

## Προστασία του περιβάλλοντος



Τα υλικά συσκευασίας είναι ανακυκλώσιμα. Απορρίψτε τις συσκευασίες με περιβαλλοντικά ορθό τρόπο.



Οι ηλεκτρικές και ηλεκτρονικές συσκευές περιέχουν πολύτιμα ανακυκλώσιμα υλικά και, συχνά, εξαρτήματα όπως μπαταρίες απλές, επαναφορτιζόμενες ή λάδια, τα οποία σε περίπτωση λανθασμένης χρήσης ή απόρριψης μπορούν να θέσουν σε κίνδυνο την ανθρώπινη υγεία και το περιβάλλον. Ωστόσο, αυτά τα συστατικά είναι απαραίτητα για τη σωστή λειτουργία της συσκευής. Οι συσκευές που φέρουν αυτό το σύμβολο δεν επιτρέπεται να απορρίπτονται μαζί με τα οικιακά απορρίμματα.

Υποδείξεις σχετικά με συστατικά (REACH)  
Ενημερωμένες πληροφορίες σχετικά με τα συστατικά είναι διαθέσιμες στη διεύθυνση: [www.kaercher.com/REACH](http://www.kaercher.com/REACH)

## Υποδείξεις ασφαλείας

- Πριν από την πρώτη θέση της συσκευής σε λειτουργία, διαβάστε οπωσδήποτε τις υποδείξεις ασφαλείας 5.951-949.0.

- Λάβετε υπόψη τους εθνικούς κανονισμούς για συσκευές εκτόξευσης υγρών.
- Λάβετε υπόψη τους εθνικούς κανονισμούς πρόληψης ατυχημάτων. Οι συσκευές εκτόξευσης υγρών πρέπει να ελέγχονται τακτικά. Το αποτέλεσμα της δοκιμής πρέπει να τεκμηριώνεται γραπτώς.
- Μην πραγματοποιείτε μετατροπές στη συσκευή και στα παρελκόμενα.

## Σύμβολα επάνω στη συσκευή



Η συσκευή δεν επιτρέπεται να συνδέεται άμεσα στο δημόσιο δίκτυο πόσιμου νερού.



Μη στρέψετε τη ριπή υψηλής πίεσης προς ανθρώπους, ζώα, ενεργοποιημένο ηλεκτρικό εξοπλισμό ή στην ίδια τη συσκευή. Προστατεύστε τη συσκευή από παγετό.

## Διατάξεις ασφαλείας

Οι διατάξεις ασφαλείας χρησιμεύουν στην προστασία του χρήστη και δεν επιτρέπεται να τίθενται εκτός ισχύος ή να παρακάμπτεται η λειτουργία τους.

Η βαλβίδα υπερπλήρωσης, ο πρεσοστάτης και η βαλβίδα ασφαλείας έχουν ρυθμιστεί και σφραγιστεί από το εργοστάσιο. Ρυθμίσεις πραγματοποιούνται μόνο από την εξυπηρέτηση πελατών.

## Βαλβίδα υπερπλήρωσης με πρεσοστάτη

Μειώνοντας την ποσότητα νερού με τον ρυθμιστή πίεσης και ποσότητας ανοίγει η βαλβίδα υπερπλήρωσης και ένα μέρος του νερού επιστρέφει στην πλευρά αναρρόφησης της αντλίας. Αφήνοντας τη σκανδάλη στο πιστόλι υψηλής πίεσης ο πρεσοστάτης απενεργοποιεί την αντλία υψηλής πίεσης και η ριπή υψηλής πίεσης σταματά. Αν τραβηχτεί η σκανδάλη, η αντλία ενεργοποιείται ξανά.

## Βαλβίδα ασφαλείας

Η βαλβίδα ασφαλείας ανοίγει σε περίπτωση υπέρβασης της επιτρεπτής υπερπίεσης λειτουργίας και το νερό επιστρέφει στην πλευρά αναρρόφησης της αντλίας.

## Στοιχεία χειρισμού

Βλ. σελίδα διαγραμμάτων

- 1 Προστατευτικό τμήμα
- 2 Μπεκ
- 3 Ρυθμιστής πίεσης και ποσότητας \*
- 4 Σωλήνας ψεκασμού EASY!Lock
- 5 Πιστόλι υψηλής πίεσης EASY!Force
- 6 Μοχλός ασφάλισης
- 7 Σκανδάλη
- 8 Μοχλός απασφάλισης
- 9 Εύκαμπτος σωλήνας υψηλής πίεσης EASY!Lock
- 10 Λαβή μεταφοράς
- 11 Στήριγμα σωλήνα ψεκασμού
- 12 Στήριγμα μεταφοράς για καθαριστή δαπέδου\*, περιστρεφόμενο μπεκ\*
- 13 Αστεροειδής λαβή ράβδου οδήγησης
- 14 Σύνδεση υψηλής πίεσης EASY!Lock

- 15 Παξιμάδι ρακόρ
- 16 Στόμιο εύκαμπτου σωλήνα
- 17 Σήτα
- 18 Σύνδεση νερού
- 19 Διακόπτης συσκευής
- 20 Στήριγμα καλωδίου, στήριγμα σωλήνα

\* δεν ανήκει στον βασικό εξοπλισμό όλων των παραλλαγών της συσκευής

## Χρωματική σήμανση

- Τα στοιχεία χειρισμού για τη διεργασία καθαρισμού είναι κίτρινα.
- Τα στοιχεία χειρισμού για τη συντήρηση και το σέρβις είναι ανοιχτό γκρι.

## Αφαίρεση από τη συσκευασία

1. Ελέγξτε το περιεχόμενο της συσκευασίας κατά την αφαίρεση από τη συσκευασία.
2. Σε περίπτωση ζημιών από τη μεταφορά ενημερώστε αμέσως τον έμπορο.

## Τοποθέτηση πρόσθετων εξαρτημάτων

### Υπόδειξη

Το σύστημα EASY!Lock συνδέει εξαρτήματα μέσω γρήγορου σπειρώματος μόνο με μια περιστροφή γρήγορα και σίγουρα.

1. Βάλτε το μπτεκ υψηλής πίεσης επάνω στον σωλήνα ψεκασμού.
2. Συναρμολογήστε το παξιμάδι ρακόρ και σφίξτε με το χέρι (EASY!Lock).
3. Συνδέστε τον σωλήνα ψεκασμού με το πιστόλι υψηλής πίεσης και σφίξτε με το χέρι (EASY!Lock).
4. Τοποθετήστε τη λαβή οδήγησης.

**Εικόνα Α**  
**Εικόνα Β**

## Τοποθέτηση εύκαμπτου σωλήνα υψηλής πίεσης

1. Συνδέστε τον εύκαμπτο σωλήνα υψηλής πίεσης με το πιστόλι υψηλής πίεσης στην υποδοχή υψηλής πίεσης της συσκευής και σφίξτε με το χέρι (EASY!Lock).

## Θέση σε λειτουργία

Ηλεκτρική σύνδεση

### ⚠ ΚΙΝΔΥΝΟΣ

**Κίνδυνος τραυματισμού από ηλεκτροπληξία**  
Συνδέστε τη συσκευή με ένα βύσμα με το ηλεκτρικό δίκτυο. Απαγορεύεται η μη διακοπόμενη σύνδεση με το ηλεκτρικό δίκτυο. Το βύσμα χρησιμεύει για την αποσύνδεση από το δίκτυο.

Για τιμές σύνδεσης βλ. πινακίδα τύπου ή τεχνικά χαρακτηριστικά.

1. Ξετυλίξτε το καλώδιο δικτύου και αποθέστε το στο δάπεδο.
2. Συνδέστε το βύσμα δικτύου στην πρίζα.

## Σύνδεση νερού

### Σύνδεση σε αγωγό ύδρευσης

#### ⚠ ΠΡΟΕΙΔΟΠΟΙΗΣΗ

**Κίνδυνος για την υγεία λόγω επιστροφής ακάθαρτου νερού στο δίκτυο πόσιμου νερού.**  
Λάβετε υπόψη τους κανονισμούς της εταιρείας ύδρευσης.

Σύμφωνα με τους ισχύοντες κανονισμούς η συσκευή δεν επιτρέπεται να λειτουργεί χωρίς απομονωτή συστήματος στο δίκτυο πόσιμου νερού. Χρησιμοποιήστε έναν απομονωτή συστήματος της KÄRCHER ή εναλλακτικά έναν απομονωτή συστήματος σύμφωνα με το EN 12729 Τύπος ΒΑ. Το νερό που ρέει μέσα από έναν απομονωτή συστήματος θεωρείται μη πόσιμο. Συνδέετε τον απομονωτή συστήματος πάντα στην τροφοδοσία νερού, ποτέ άμεσα στη σύνδεση νερού της συσκευής.

1. Ελέγξτε την τροφοδοσία νερού ως προς την πίεση παροχής, τη θερμοκρασία παροχής και την ποσότητα παροχής. Για τις απαιτήσεις βλ. ενότητα "Τεχνικά χαρακτηριστικά".
2. Συνδέστε τον απομονωτή συστήματος και τη σύνδεση νερού της συσκευής με έναν εύκαμπτο σωλήνα (ελάχιστο μήκος 7,5 m, ελάχιστη διάμετρος 1").  
Ο εύκαμπτος σωλήνας παροχής δεν περιλαμβάνεται στον παραδοτέο εξοπλισμό.
3. Ανοίξτε την παροχή νερού.

### Αναρρόφηση νερού από δοχείο

1. Βιδώστε τον εύκαμπτο σωλήνα αναρρόφησης (αριθμός παραγγελίας 4.440-207.0) και το φίλτρο (αριθμός παραγγελίας 4.730-012.0) στη σύνδεση νερού.
2. Εξαερώστε τη συσκευή.

### Εξαέρωση συσκευής

1. Ξεβιδώστε το μπτεκ από τον σωλήνα ψεκασμού.
2. Αφήστε τη συσκευή να λειτουργεί μέχρι το νερό να εξέλθει χωρίς φυσαλίδες.
3. Σε περίπτωση προβλημάτων εξαέρωσης αφήστε τη συσκευή να λειτουργήσει για 10 δευτερόλεπτα και μετά απενεργοποιήστε τη. Επαναλάβετε τη διαδικασία αρκετές φορές.
4. Απενεργοποιήστε τη συσκευή.
5. Βιδώστε ξανά το μπτεκ.

## Χειρισμός

### ⚠ ΚΙΝΔΥΝΟΣ

**Κίνδυνος τραυματισμού από τη ριπή νερού υψηλής πίεσης**

Μη στερεώνετε ποτέ τη σκανδάλη και τον μοχλό ασφάλισης σε ενεργοποιημένη θέση. Μη χρησιμοποιείτε πιστόλια υψηλής πίεσης αν είναι ενεργοποιημένος ο μοχλός ασφάλισης. Πριν από όλες τις εργασίες ωθήστε στη συσκευή το εξάρτημα ασφάλισης του πιστολιού υψηλής πίεσης προς τα εμπρός.

### Ανοίγμα/κλείσιμο πιστολιού υψηλής πίεσης

1. Άνοιγμα πιστολιού υψηλής πίεσης: Πατήστε τον μοχλό ασφάλισης και τη σκανδάλη.
2. Κλείσιμο πιστολιού υψηλής πίεσης: Αφήστε τον μοχλό ασφάλισης και τη σκανδάλη.

### Λειτουργία με υψηλή πίεση

Η συσκευή μπορεί να λειτουργεί σε όρθια ή οριζόντια θέση.

## Υπόδειξη

Η συσκευή διαθέτει προσατάτη. Ο κινητήρας τίθεται σε λειτουργία μόνο όταν είναι ανοιχτό το πιστόλι υψηλής πίεσης.

1. Φέρτε τον διακόπτη συσκευής στη θέση "I".
2. Απασφαλίστε το πιστόλι υψηλής πίεσης, σπρώχνοντας τον μοχλό ασφάλισης του πιστολιού υψηλής πίεσης προς τα πίσω.
3. Ανοίξτε το πιστόλι υψηλής πίεσης.
4. Σε συσκευή με ρυθμιστή πίεσης και ποσότητας: Ρυθμίστε την πίεση εργασίας περιστρέφοντας τον ρυθμιστή πίεσης και ποσότητας.

## Λειτουργία με απορρυπαντικό

### Υπόδειξη

Για τη λειτουργία με απορρυπαντικό απαιτείται ένα Cup κάνης αφρού (προαιρετικός εξοπλισμός).

### Δ ΠΡΟΕΙΔΟΠΟΙΗΣΗ

**Κίνδυνος για την υγεία λόγω λανθασμένης χρήσης απορρυπαντικών**

Προσέξτε τις υποδείξεις ασφαλείας επάνω στο απορρυπαντικό.

### ΠΡΟΣΟΧΗ

**Τα ακατάλληλα απορρυπαντικά μπορούν να προκαλέσουν ζημιά στη συσκευή και στο αντικείμενο που καθαρίζεται.**

Χρησιμοποιείτε μόνο εγκεκριμένα απορρυπαντικά από την KÄRCHER.

Προσέξτε τις παρεχόμενες συστάσεις δοσολογίας και τις υποδείξεις του απορρυπαντικού.

Να χρησιμοποιείτε μικρές ποσότητες απορρυπαντικών για την προστασία του περιβάλλοντος.

Τα απορρυπαντικά KÄRCHER εγγυώνται εργασία χωρίς βλάβες. Ζητήστε συμβουλές ή προμηθευτείτε τον κατάλογο μας ή τα ενημερωτικά μας φυλλάδια για απορρυπαντικά.

### Εικόνα C

- ① Μπεκ αφρού
- ② Δοχείο
- ③ Σετ διαφραγμάτων  
Ανάμιξη απορρυπαντικού: 3=υψηλή, 2=μέτρια, 1=χαμηλή
- ④ Εύκαμπτος σωλήνας αναρρόφησης
- ⑤ Πιστόλι υψηλής πίεσης EASY!Force

1. Ξεβιδώστε το δοχείο.
2. Εισαγάγετε το επιθυμητό διάφραγμα μέσα στον εύκαμπτο σωλήνα αναρρόφησης.
3. Γεμίστε απορρυπαντικό το δοχείο.
4. Βιδώστε το δοχείο στο μπεκ αφρού.
5. Αφαιρέστε το σωλήνα ψεκασμού από το πιστόλι υψηλής πίεσης.
6. Τοποθετήστε το μπεκ αφρού στο πιστόλι υψηλής πίεσης και σφίξτε με το χέρι.
7. Θέστε τη συσκευή καθαρισμού υψηλής πίεσης σε λειτουργία.

### Συνιστώμενη μέθοδος καθαρισμού

1. Ψεκάστε λίγο απορρυπαντικό στη στεγνή επιφάνεια και αφήστε να δράσει (να μη στεγνώσει).
2. Ξεπλύνετε τη διαλυμένη βρωμιά με το πιστόλι υψηλής πίεσης.

### Πλύση κάνης αφρού

Η κάνη αφρού πρέπει να πλυθεί μετά τη χρήση για να αποφευχθούν οι επικαθίσεις απορρυπαντικού.

1. Ξεβιδώστε το δοχείο.
2. Χύστε το υπόλειμμα απορρυπαντικού στη συσκευασία παράδοσης.
3. Γεμίστε το δοχείο με καθαρό νερό.
4. Βιδώστε το δοχείο στο μπεκ αφρού.
5. Λειτουργήστε το μπεκ αφρού περ. 1 λεπτό για να ξεπλυθούν τα υπόλειμμα απορρυπαντικού.
6. Αδειάστε το δοχείο.

## Διακοπή λειτουργίας

1. Κλείστε το πιστόλι υψηλής πίεσης. Η συσκευή απενεργοποιείται.
2. Ασφαλίστε το πιστόλι υψηλής πίεσης, προς τούτο ωθήστε το εξάρτημα ασφάλισης προς τα εμπρός.

### Υπόδειξη

Κατά την απενεργοποίηση της συσκευής η πίεση νερού μειώνεται κατά περ. 70%. Έτσι μειώνεται η δύναμη ενεργοποίησης του πιστολιού υψηλής πίεσης και αυξάνεται η διάρκεια ζωής της συσκευής.

## Συνέχιση λειτουργίας

1. Απασφαλίστε το πιστόλι υψηλής πίεσης, προς τούτο ωθήστε το εξάρτημα ασφάλισης προς τα πίσω.
2. Ανοίξτε το πιστόλι υψηλής πίεσης. Η συσκευή ενεργοποιείται ξανά.

## Τερματισμός λειτουργίας

1. Κλείστε την παροχή νερού.
2. Ανοίξτε το πιστόλι υψηλής πίεσης.
3. Γυρίστε τον διακόπτη συσκευής στο "I" και αφήστε τη συσκευή να λειτουργήσει για 5 έως 10 δευτερόλεπτα.
4. Κλείστε το πιστόλι υψηλής πίεσης.
5. Γυρίστε τον διακόπτη συσκευής στο "0/OFF".
6. Να αποσυνδέετε το βύσμα δικτύου μόνο με στεγνά χέρια από την πρίζα.
7. Αφαιρέστε την παροχή νερού.
8. Ανοίξτε το πιστόλι υψηλής πίεσης μέχρι να εκτονωθεί εντελώς η πίεση στη συσκευή.
9. Ασφαλίστε το πιστόλι υψηλής πίεσης, προς τούτο ωθήστε το εξάρτημα ασφάλισης προς τα εμπρός.

## Αποθήκευση συσκευής

1. Ακουμπήστε τον σωλήνα ψεκασμού μαζί με το πιστόλι στο ειδικό στήριγμα.
2. Τυλίξτε το ηλεκτρικό καλώδιο γύρω από το στήριγμα καλωδίου/σωλήνα.
3. Τυλίξτε τον ελαστικό σωλήνα υψηλής πίεσης και κρεμάστε τον στο ειδικό στήριγμα καλωδίου/σωλήνα.

## Αντιπαγετική προστασία

### ΠΡΟΣΟΧΗ

**Ο παγετός καταστρέφει τη συσκευή που δεν έχει αδειάσει εντελώς από νερό.**

Φυλάξτε τη συσκευή σε έναν χώρο χωρίς παγετό. Εάν δεν είναι εφικτό να γίνει αποθήκευση με προστασία από παγετό:

1. Αδειάστε το νερό.
2. Αντλήστε αντιψυκτικό μέσο του εμπορίου μέσω της συσκευής.
3. Αφήστε τη συσκευή να λειτουργήσει έως 1 λεπτό μέχρι η αντλία και οι σωλήνες να αδειάσουν.

### Υπόδειξη

Χρησιμοποιήστε αντιψυκτικό μέσο του εμπορίου για αυτοκίνητα με βάση τη γλυκόλη. Προσέξτε τις οδηγίες χειρισμού του κατασκευαστή του αντιψυκτικού μέσου.

## Μεταφορά

### Δ ΠΡΟΣΟΧΗ

#### Κίνδυνος τραυματισμού, κίνδυνος ζημιάς

Κατά τη μεταφορά προσέξτε το βάρος της συσκευής.

### ΠΡΟΣΟΧΗ

#### Κίνδυνος πρόκλησης ζημιάς

Προσαρτήστε τη σκανδάλη του πιστολιού υψηλής πίεσης από ζημιάς.

1. Για τη μεταφορά σε μεγάλες αποστάσεις τραβήξτε τη συσκευή από τη λαβή οδήγησης.
2. Για το ανέβασμα σε σκάλες ανασηκώστε τη συσκευή σκαλι-σκαλί.
3. Κατά τη μεταφορά σε οχήματα στερεώστε το μηχάνημα σύμφωνα με τις ισχύουσες οδηγίες ώστε να μην γλιστρήσει και να μην πέσει.

### Στήριγμα μεταφοράς για καθαριστή δαπέδου ή περιστρεφόμενο μπεκ

1. Συνδέστε το στόμιο σύνδεσης του καθαριστή δαπέδων ή το περιστρεφόμενο μπεκ στο στήριγμα μεταφοράς στο σωληνωτό πλαίσιο.
2. Βιδώστε το παξιμάδι ρακόρ κατά περίπου 1 περιστροφή.

## Αποθήκευση

### Δ ΠΡΟΣΟΧΗ

#### Κίνδυνος τραυματισμού, κίνδυνος πρόκλησης ζημιών.

Κατά την αποθήκευση προσέξτε το βάρος της συσκευής.

1. Αποθηκεύετε τη συσκευή μόνο σε εσωτερικούς χώρους.

## Φροντίδα και συντήρηση

### Δ ΚΙΝΔΥΝΟΣ

#### Κίνδυνος τραυματισμού από συσκευή που εκκινείται ακούσια και ηλεκτροπληξία.

Πριν από κάθε εργασία απενεργοποιείτε τη συσκευή και βγάξτε το βύσμα δικτύου.

### Έλεγχος ασφαλείας / συμβόλαιο συντήρησης

Μπορείτε να συμφωνήσετε με τον έμπορό σας έναν τακτικό έλεγχο ασφαλείας ή να συνάψετε ένα συμβόλαιο συντήρησης. Ζητήστε σχετική ενημέρωση.

### Πριν από κάθε λειτουργία

1. Ελέγξτε το καλώδιο σύνδεσης για ζημιάς, αναθέστε αμέσως την αντικατάσταση ενός καλωδίου που παρουσιάζει ζημιά στην εξουσιοδοτημένη εξυπηρέτηση πελατών ή σε έναν ηλεκτρολόγο.
2. Ελέγξτε τον εύκαμπο σωλήνα υψηλής πίεσης για ζημιά, αντικαταστήστε αμέσως έναν εύκαμπο σωλήνα υψηλής πίεσης που παρουσιάζει ζημιά.
3. Ελέγξτε τη στεγανότητα της συσκευής. 3 σταγόνες ανά λεπτό επιτρέπονται. Σε περίπτωση πιο έντονης διαρροής απευθυνθείτε στην εξυπηρέτηση πελατών.

### Κάθε εβδομάδα

1. Καθαρίστε τη σήτα στη σύνδεση νερού.

### Καθαρισμός σήτας στη σύνδεση νερού

1. Ξεβιδώστε το παξιμάδι ρακόρ.
2. Τραβήξτε έξω το στόμιο εύκαμπτου σωλήνα με τη σήτα.
3. Καθαρίστε τη σήτα εξωτερικά και ξεπλύνετε την.  
**Υπόδειξη:** Ευθυγραμμίστε το εξάγωνο του στομίου εύκαμπτου σωλήνα για τη σύνδεση στη συσκευή.

4. Εισαγάγετε το στόμιο εύκαμπτου σωλήνα με τη σήτα.
5. Σφίξτε το ρακόρ.

### Κάθε 500 ώρες λειτουργίας, τουλάχιστον κάθε χρόνο

1. Αναθέστε τη συντήρηση της συσκευής στην εξυπηρέτηση πελατών.
2. Αντικαταστήστε το λάδι.

### Αντικατάσταση λαδιού

#### Υπόδειξη

Για την ποσότητα και το είδος λαδιού βλ. ενότητα "Τεχνικά χαρακτηριστικά"

1. Ξεβιδώστε 4 βίδες.
2. Αφαιρέστε το κάλυμμα συσκευής.

#### Εικόνα D

3. Περιστρέψτε τον εύκαμπο σωλήνα αποστράγγισης λαδιού προς τα κάτω και κρατήστε τον πάνω από ένα δοχείο συλλογής λαδιού.
4. Βγάλτε την τάπα από τον εύκαμπο σωλήνα αποστράγγισης λαδιού.
5. Αφαιρέστε το καπάκι.
6. Αφαιρέστε το αφρώδες υλικό από το δοχείο λαδιού.
7. Περιμένετε μέχρι να εκρεύσει όλο το λάδι.

#### Εικόνα E

8. Εισαγάγετε την τάπα στον εύκαμπο σωλήνα αποστράγγισης λαδιού.
9. Περιστρέψτε τον εύκαμπο σωλήνα αποστράγγισης λαδιού προς τα πάνω και ασφαλίστε τον.
10. Γεμίστε τη μετρημένη ποσότητα λαδιού.
11. Τοποθετήστε το αφρώδες υλικό στο δοχείο λαδιού.
12. Τοποθετήστε το καπάκι και πιέστε το σταθερά.

#### Εικόνα F

## Αντιμετώπιση βλαβών

### Δ ΚΙΝΔΥΝΟΣ

#### Κίνδυνος τραυματισμού από συσκευή που εκκινείται ακούσια και ηλεκτροπληξία.

Πριν από κάθε εργασία απενεργοποιείτε τη συσκευή και βγάξτε το βύσμα δικτύου.

Αναθέτετε τον έλεγχο και την επισκευή των ηλεκτρικών δομικών εξαρτημάτων μόνο στην εξουσιοδοτημένη εξυπηρέτηση πελατών.

Σε περίπτωση βλαβών που δεν αναφέρονται στο παρόν κεφάλαιο, σε περίπτωση αμφιβολίας και αν δίνεται σαφής υπόδειξη, απευθυνθείτε σε εξουσιοδοτημένη εξυπηρέτηση πελατών.

#### Η συσκευή δεν μπορεί να θεθεί σε λειτουργία

- Ελέγξτε το καλώδιο σύνδεσης για ζημιάς.
- Ελέγξτε την τάση δικτύου.
- Αν η συσκευή έχει υπερθερμανθεί:
  - a Φέρτε τον διακόπτη συσκευής στο "0".
  - b Αφήστε τη συσκευή να κρυώσει για 15 λεπτά.
  - c Φέρτε τον διακόπτη συσκευής στο "1".
- Σε περίπτωση ηλεκτρικής βλάβης απευθυνθείτε στην εξυπηρέτηση πελατών.

#### Η συσκευή δεν έχει πίεση

- Ελέγξτε το μέγεθος του μπεκ, για το απαιτούμενο μέγεθος βλ. κεφάλαιο "Τεχνικά χαρακτηριστικά".
- Εξεραρώστε τη συσκευή, βλ. κεφάλαιο "Εξαέρωση συσκευής".
- Καθαρίστε τη σήτα στη σύνδεση νερού.
- Ελέγξτε την ποσότητα παροχής νερού, για την απαιτούμενη ποσότητα βλ. κεφάλαιο "Τεχνικά χαρακτηριστικά".
- Καθαρίστε το μπεκ.

- Αν χρειάζεται, απευθυνθείτε στην εξυπηρέτηση πελατών.

#### Διαρροή αντλίας

Έως 3 σταγόνες διαρροή νερού ανά λεπτό επιτρέπονται.

- Σε περίπτωση πιο έντονης διαρροής αναθέστε τον έλεγχο της συσκευής στην εξυπηρέτηση πελατών.

#### Η αντλία χτυπάει

- Ελέγξτε τη στεγανότητα του σωλήνα τροφοδοσίας νερού.
- Εξαερώστε τη συσκευή, βλ. κεφάλαιο "Εξαέρωση συσκευής".
- Αν χρειάζεται, απευθυνθείτε στην εξυπηρέτηση πελατών.

#### Ανάμειξη απορρυπαντικού πολύ χαμηλή

- Συμπληρώστε απορρυπαντικό στο κύπελλο του μπεκ αφρού.
- Εισαγάγετε μεγαλύτερο διάφραγμα μέσα στον εύκαμπτο σωλήνα αναρρόφησης.
- Ελέγξτε τον εύκαμπτο σωλήνα αναρρόφησης και το μπεκ αφρού για επικαθίσεις απορρυπαντικού. Απομακρύνετε τις επικαθίσεις με χλιαρό νερό.

## Παρελκόμενα και ανταλλακτικά

Χρησιμοποιείτε μόνο γνήσια παρελκόμενα και γνήσια ανταλλακτικά, καθώς αυτά εγγυώνται την ασφαλή και απρόσκοπτη λειτουργία της συσκευής. Πληροφορίες σχετικά με τα παρελκόμενα και τα ανταλλακτικά θα βρείτε στη διεύθυνση [www.kaercher.com](http://www.kaercher.com).

## Εγγύηση

Σε κάθε χώρα ισχύουν οι όροι εγγύησης οι οποίοι εκδίδονται από την αρμόδια εταιρεία διανομής μας. Τυχόν βλάβες στη συσκευή σας επιδιορθώνονται από εμάς χωρίς χρέωση εντός της προθεσμίας εγγύησης, εφόσον οφείλονται σε σφάλμα υλικού ή κατασκευής. Σε περίπτωση εγγύησης απευθυνθείτε στον προμηθευτή σας ή το πλησιέστερο εξουσιοδοτημένο τμήμα εξυπηρέτησης πελατών, προσκομίζοντας το παραστατικό της αγοράς. (για διευθύνσεις βλέπε την πίσω σελίδα)

## Τεχνικά χαρακτηριστικά

		HD 6/15 M Cage	HD 6/15 M Cage	HD 6/16-4 M Cage	HD 7/12-4 M Cage
<b>Παραλλαγή χώρας</b>					
Χώρα		EU	CH	EU	GB
<b>Ηλεκτρική σύνδεση</b>					
Τάση δικτύου	V	230	230	230	230-240
Φάση	~	1	1	1	1
Συχνότητα	Hz	50	50	50	50
Ισχύς σύνδεσης	kW	3,1	2,3	3,3	3,1
Τύπος προστασίας		IPX5	IPX5	IPX5	IPX5
Ασφάλεια δικτύου (με χρονοκαθυστέρηση)	A	16	10	16	13
Καλώδιο προέκτασης 30 m	mm <sup>2</sup>	2,5	2,5	2,5	2,5
<b>Σύνδεση νερού</b>					
Πίεση παροχής (μέγ.)	MPa	1	1	1	1
Θερμοκρασία παροχής (μέγ.)	°C	60	60	60	60
Ποσότητα παροχής (ελάχ.)	l/min	13	13	13	13
Ύψος αναρρόφησης (μέγ.)	m	0,5	0,5	0,5	0,5
<b>Στοιχεία ισχύος συσκευής</b>					
Μέγεθος του βασικού ακροφυσίου		033	038	034	045
Πίεση λειτουργίας	MPa	15	12	16	12
Υπερπίεση λειτουργίας (μέγ.)	MPa	22,5	18	24	18
Παροχή, νερό	l/min	9,3	9,6	9,9	11,7
Δύναμη οπισθοδρόμησης του πιστολιού υψηλής πίεσης	N	28,6	28,6	30,0	29,5
<b>Διαστάσεις και βάρη</b>					
Τυπικό βάρος λειτουργίας	kg	33	33	42	43
Μήκος	mm	460	460	460	460
Πλάτος	mm	420	420	420	420
Ύψος	mm	970	970	970	970
Ποσότητα λαδιού	l	0,25	0,25	0,35	0,35
Είδος λαδιού	Τύπος	15W40	0W40	0W40	0W40
<b>Μετρημένες τιμές κατά EN 60335-2-79</b>					

		HD 6/15 M Cage	HD 6/15 M Cage	HD 6/16-4 M Cage	HD 7/12-4 M Cage
Τιμή δονήσεων χεριού-βραχίονα	m/s <sup>2</sup>	2,4	2,4	2,8	2,8
Αβεβαιότητα K	m/s <sup>2</sup>	0,7	0,7	0,9	0,9
Στάθμη ηχητικής πίεσης	dB(A)	74	74	74	72
Αβεβαιότητα K <sub>pA</sub>	dB(A)	3	3	3	3
Στάθμη ηχητικής ισχύος L <sub>WA</sub> + Αβεβαιότητα K <sub>WA</sub>	dB(A)	90	90	89	88

		HD 7/14-4 M Cage	HD 7/16-4 M Cage	HD 7/17 M Cage	HD 8/18-4 M Cage
--	--	---------------------	---------------------	-------------------	---------------------

#### Παραλλαγή χώρας

Χώρα		EU	EU	EU	EU
------	--	----	----	----	----

#### Ηλεκτρική σύνδεση

Τάση δικτύου	V	230	400	400	400
Φάση	~	1	3	3	3
Συχνότητα	Hz	50	50	50	50
Ισχύς σύνδεσης	kW	3,4	4,2	4,2	4,6
Τύπος προστασίας		IPX5	IPX5	IPX5	IPX5
Ασφάλεια δικτύου (με χρονοκαθυστέρηση)	A	16	16	16	16
Καλώδιο προέκτασης 30 m	mm <sup>2</sup>	2,5	2,5	2,5	2,5

#### Σύνδεση νερού

Πίεση παροχής (μέγ.)	MPa	1	1	1	1
Θερμοκρασία παροχής (μέγ.)	°C	60	60	60	60
Ποσότητα παροχής (ελάχ.)	l/min	15	15	15	16
Ύψος αναρρόφησης (μέγ.)	m	0,5	0,5	0,5	0,5

#### Στοιχεία ισχύος συσκευής

Μέγεθος του βασικού ακροφυσίου		043	042	040	042
Πίεση λειτουργίας	MPa	14	16	17	18
Υπερπίεση λειτουργίας (μέγ.)	MPa	21	24	25,5	27
Παροχή, νερό	l/min	11,5	11,6	11,6	12,5
Δύναμη οπισθοδρόμησης του πιστολιού υψηλής πίεσης	N	32,3	34,5	35,5	41,8

#### Διαστάσεις και βάρη

Τυπικό βάρος λειτουργίας	kg	42	43	36	45
Μήκος	mm	460	460	460	460
Πλάτος	mm	420	420	420	420
Ύψος	mm	970	970	970	970
Ποσότητα λαδιού	l	0,35	0,35	0,20	0,35
Είδος λαδιού	Τύπος	0W40	SAE 90	SAE 90	SAE 90

#### Μετρημένες τιμές κατά EN 60335-2-79

Τιμή δονήσεων χεριού-βραχίονα	m/s <sup>2</sup>	2,7	2,4	3,0	2,3
Αβεβαιότητα K	m/s <sup>2</sup>	0,8	0,7	0,8	0,7
Στάθμη ηχητικής πίεσης	dB(A)	68	70	79	75
Αβεβαιότητα K <sub>pA</sub>	dB(A)	3	3	3	3
Στάθμη ηχητικής ισχύος L <sub>WA</sub> + Αβεβαιότητα K <sub>WA</sub>	dB(A)	84	86	95	92

Με την επιφύλαξη τεχνικών αλλαγών.

### Δήλωση συμμόρφωσης ΕΕ

Με το παρόν δηλώνουμε ότι η παρακάτω μηχανή λόγω του σχεδιασμού και του τύπου κατασκευής της καθώς

και στην έκδοσή την οποία έχουμε διαθέσει στην αγορά πληροί τις σχετικές βασικές απαιτήσεις για την ασφάλεια και την υγεία των Οδηγίων ΕΕ. Σε περίπτωση τροποποίησης της μηχανής που δεν έχει συμφωνηθεί με εμάς, αυτή η δήλωση ακυρώνεται.

Προϊόν: Συσκευή καθαρισμού υψηλής πίεσης

Τύπος: 1.150-xxx

Τύπος: 1.151-xxx

Τύπος: 1.524-xxx

## Σχετικές Οδηγίες ΕΕ

2000/14/EK

2006/42/EK (+2009/127/EK)

2011/65/EE

2014/30/EE

2009/125/EK

## Κανονισμός(οί) σε εφαρμογή

(EE) 2009/1781

## Εφαρμοζόμενα εναρμονισμένα πρότυπα

EN 60335-1

EN 60335-2-79

EN IEC 63000: 2018

EN 55014-1: 2017 + A11: 2020

EN 55014-2: 2015

EN 62233: 2008

EN 61000-3-2: 2014

HD 6/15, HD 6/16, HD 7/16, HD 7/17, HD 8/18

EN 61000-3-3: 2013

HD 7/14

EN 61000-3-11: 2000

## Εφαρμοζόμενη διαδικασία αξιολόγησης

### συμμόρφωσης

2000/14/EK: Παράρτημα V

## Στάθμη ηχητικής ισχύος dB(A)

HD 6/15 M

Μετρημένη: 87

Εγγυημένη: 90

HD 6/16-4 M

Μετρημένη: 87

Εγγυημένη: 89

HD 7/12 M Cage

Μετρημένη: 85

Εγγυημένη: 88

HD 7/17 M

Μετρημένη: 92

Εγγυημένη: 95

HD 7/14-4 M

Μετρημένη: 81

Εγγυημένη: 84

HD 7/16-4 M

Μετρημένη: 83

Εγγυημένη: 86

HD 8/18-4 M

Μετρημένη: 88

Εγγυημένη: 91

Οι υπογράφοντες ενεργούν κατ' εντολή και με εξουσιοδότηση από το διοικητικό συμβούλιο.



H. Jenner

Chairman of the Board of Management



S. Reiser

Director Regulatory Affairs & Certification

Υπεύθυνος τεχνικού φακέλου:

S. Reiser

Alfred Kärcher SE & Co. KG

Alfred-Kärcher-Str. 28 - 40

71364 Winnenden (Germany)

Τηλ.: +49 7195 14-0

Φαξ: +49 7195 14-2212

Winnenden, 2021/08/01

## İçindekiler

Genel uyarılar.....	80
Amaca uygun kullanım.....	80
Çevre koruma.....	81
Güvenlik bilgisi.....	81
Kumanda elemanları.....	81
Renk kodlaması.....	81
Ambalajın açılması.....	81
Aksesuar montajı.....	81
İşletime alma.....	81
Kullanım.....	82
İşletimi iptal etme.....	82
İşletmenin sonlandırılması.....	83
Cihazın saklanması.....	83
Antifriz.....	83
Taşıma.....	83
Depolama.....	83
Bakım ve koruma.....	83
Arızalarda yardım.....	84
Aksesuarlar ve yedek parçalar.....	84
Garanti.....	84
Teknik bilgiler.....	84
AB Uygunluk Beyanı.....	86

## Genel uyarılar



Cihazı ilk defa kullanmadan önce orijinal işletim kılavuzunu ve ekli güvenlik bilgilerini okuyun. Bu bilgilere göre hareket

edin.

Her iki kılavuzu daha sonra kullanmak için ve sizden sonraki kullanıcı için saklayın.

## Amaca uygun kullanım

Bu yüksek basınç temizleyicisini sadece aşağıdaki çalışmalar için kullanın:

Makineleri, araçları, binaları, takımları ve benzer nesnelere yüksek basınç huzmesi ile temizleyin.

Sert kirlenmeler için özel donanım olarak bir rotor memesi öneriyoruz.

HD...Plus'ta bir rotor memesi teslimat kapsamına dahildir.

### DIKKAT

**Kirli su, zamanından önce aşınmaya veya cihazda kalıntılara neden olur.**

**Cihazı sadece aşağıdaki sınır değerlerini aşmayan temiz su veya geri dönüşümlü su ile besleyin:**

- pH değeri: 6,5...9,5
- Elektriksel iletkenlik: Temiz suyun iletkenliği + 1200 µS/cm, maksimum iletkenlik 2000 µS/cm
- İndirilebilir maddeler (numune hacmi 1 l, indirme süresi 30 dakika): < 0,5 mg/l
- Filtrelenebilir maddeler: < 50 mg/l, aşındırıcı madde değil
- Hidrokarbonlar: < 20 mg/l
- Kloridler: < 300 mg/l
- Sülfat: < 240 mg/l
- Kalsiyum: < 200 mg/l
- Toplam sertlik: < 28 °dH, < 50° TH, < 500 ppm (mg CaCO<sub>3</sub>/l)
- Demir: < 0,5 mg/l
- Manganez: < 0,05 mg/l
- Bakır: < 2 mg/l
- Aktif klor: < 0,3 mg/l
- Kötü kokulardan arındırılması



## Çevre koruma



Ambalaj malzemeleri geri dönüştürülebilir. Lütfen ambalajları çevreye zarar vermeden tasfiye edin.



Elektrikli ve elektronik cihazlar, değerli ve geri dönüştürülebilir malzemelerin yanı sıra yanlış kullanılması veya yanlış imha edilmesi durumunda insan sağlığı ve çevre için potansiyel tehlike teşkil edebilecek piller, aküler veya yağlar içerebilir. Ancak cihazın usulüne uygun şekilde çalıştırılması için bu parçalar gereklidir. Bu sembol ile işaretlenen cihazlar evsel atık ile birlikte imha edilmemelidir.

### İçindekiler hakkında uyarılar (REACH)

İçindekiler hakkında ayrıntılı bilgileri bulabileceğiniz ad-res: [www.kaercher.com/REACH](http://www.kaercher.com/REACH)

## Güvenlik bilgisi

- Cihazı ilk işleme almadan önce mutlaka 5.951-949.0 güvenlik bilgisini okuyun.
- Sıvı püskürtücüsüne yönelik ulusal yönetmelikleri dikkate alın.
- Kazaların önlenmesine yönelik ulusal yönetmelikleri dikkate alın. Sıvı püskürtücülerini düzenli olarak kontrol edilmelidir. Kontrol sonucu yazılı olarak belgelenmelidir.
- Cihaz ve aksesuarda değişiklik yapmayın.

### Cihazdaki semboller



Cihaz içme suyu şebekesine doğrudan bağlanamaz.



Yüksek basınç huzmesini kişilere, hayvanlara, aktif elektrik donatımına veya cihaza doğrultmayın. Cihazı dona karşı koruyun.

### Emniyet düzenleri

Emniyet düzenleri kullanıcının korunması için kullanılan ve devre dışı bırakılmamalı veya işlevleri atlanmamalıdır.

Aşırı akım valfi, basınç şalteri ve emniyet valfi fabrikada ayarlanmış ve mühürlenmiştir. Ayarlar sadece müşteri hizmetleri tarafından yapılır.

### Basınç şalterli aşırı akım valfi

Su miktarı basınç ve akış denetimi ile azaltılırken aşırı akım valfi açılır ve suyun bir kısmı pompanın emme tarafına geri akar.

Yüksek basınç tabancasının tetiği serbest bırakılırken basınç şalteri yüksek basınç pompasını kapatır ve yüksek basınç huzmesi durur.

Tetik çekilirse pompa tekrar açılır.

### Emniyet valfi

Emniyet valfi izin verilen çalışma aşırı basıncı aşıldığında açılır ve su pompanın emme tarafına geri akar.

## Kumanda elemanları

Bakınız grafik sayfası

- 1 Koruma parçası
- 2 Meme
- 3 Basınç ve akış denetimi \*
- 4 Huzme borusu EASY!Lock
- 5 Yüksek basınç tabancası EASY!Force
- 6 Emniyet kolu
- 7 Tetik

- 8 Kilit açma kolu
- 9 Yüksek basınç hortumu EASY!Lock
- 10 İtme dirseği
- 11 Huzme boru tutucusu
- 12 Yüze temizleyici\*, rotor memesi\* için taşıma tutucusu
- 13 İtme dirseği yıldız kolu
- 14 Yüksek basınç bağlantısı EASY!Lock
- 15 Rakor somunu
- 16 Hortum nipel
- 17 Süzgeç
- 18 Su bağlantısı
- 19 Cihaz şalteri
- 20 Kablo tutucu, hortum tutucusu

\* tüm cihaz varyasyonlarında teslimatın içeriği değişirdir

## Renk kodlaması

- Temizleme süreci için kumanda elemanları sarı renklidir.
- Bakım ve servis için kumanda elemanları açık gri renklidir.

## Ambalajın açılması

1. Ambalaj içeriğini ambalajı açarken kontrol edin.
2. Taşıma hasarları varsa hemen bayiye bilgilendirin.

## Aksesuar montajı

### Not

EASY!Lock sistemi bileşenleri bir hızlı dişli yardımıyla sadece bir tur ile hızlı ve güvenli bir şekilde birleştirir.

1. Yüksek basınç memesini huzme borusuna takın.
2. Rakor somununu takın ve elle sıkın (EASY!Lock).
3. Huzme borusunu yüksek basınç tabancasına bağlayın ve elinizle sıkın (EASY!Lock).

### Resim A

4. İtme dirseğini takın.

### Resim B

### Yüksek basınç hortumunu takın

1. Yüksek basınç hortumunu cihazın yüksek basınç tabancası ve yüksek basınç bağlantısına bağlayın ve elinizle sıkın (EASY!Lock).

## İşletime alma

### Elektrik bağlantısı

### ⚠ TEHLİKE

#### Elektrik çarpması nedeniyle yaralanma tehlikesi

Cihazı bir fişle elektrik şebekesine bağlayın. Elektrik şebekesi ile ayrılmaz bir bağlantı kurulması yasaktır. Fiş, şebeke ayırma için kullanılır.

Bağlantı değerleri için bkz. tip levhası veya teknik veriler.

1. Şebeke kablosunu çözün ve yere koyun.
2. Şebeke fişini prize takın.

## Su bağlantısı

### Bir su hattına bağlantı

#### ⚠ UYARI

**Kirli suyun içme suyu şebekesine geri akışından kaynaklanan sağlık tehlikesi.**

Su beslemesinin yönetmeliğini dikkate alın.

Geçerli yönetmelikler uyarınca cihaz sistem ayırıcısı ol-madan içme suyu şebekesinde işletilemez. KÄRCHER sistem ayırıcısı veya EN 12729 Tip BA uyarınca alterna-tif bir sistem ayırıcısı kullanın. Bir sistem ayırıcısından geçen su içilemez olarak sınıflandırılmaz. Sistem ayırıcısını daima su beslemesine bağlayın, doğrudan cihazın su bağlantısına asla bağlamayın.

1. Su beslemesini giriş basıncı, giriş sıcaklığı ve giriş miktarı açısından kontrol edin. Talepler için bkz. Bölüm "Teknik veriler".
2. Cihazın sistem ayırıcısı ve su bağlantısını bir hortum ile birleştirin (asgari uzunluk 7,5 m, asgari çap 1"). Giriş hortumu teslimat kapsamına dahil değildir.
3. Su girişini açın.

### Suyu haznedenden boşaltma

1. Vakum hortumunu (sipariş numarası 4.440-207.0) ve filtreyi (sipariş numarası 4.730-012.0) su bağlantısına vidalayın.
2. Cihazın havasını boşaltın.

### Cihazın havasını boşaltın

1. Memeyi huzme borusundan sökün.
2. Su, baloncuksuz bir şekilde dışarı çıkana kadar cihazı çalıştırın.
3. Havalandırma problemlerinde cihazı 10 saniye çalıştırın, ardından kapatın. İşlemi birkaç kez tekrarlayın.
4. Cihazı kapatın.
5. Memeyi tekrar vidalayın.

## Kullanım

#### ⚠ TEHLİKE

**Yüksek basınç su huzmesinden kaynaklanan yaralanma tehlikesi**

*Tetiği ve emniyet kolunu asla çalıştırılan konumda sabitlemeyin.*

*Yüksek basınç tabancasını, emniyet kolu hasarlıysa kullanmayın.*

*Cihaz üzerindeki tüm çalışmalardan önce yüksek basınç tabancasının emniyet kolunu öne doğru itin.*

### Yüksek basınç tabancasını açma/kapatma

1. Yüksek basınç tabancasını açin: Emniyet kolunu ve tetiği çalıştırın.
2. Yüksek basınç tabancasını kapatın: Emniyet kolunu ve tetiği serbest bırakın.

### Yüksek basınçla işletme

Cihaz dikey veya yatay işletilebilir.

#### Not

*Cihaz basınç şalteri ile donatılmıştır. Motor sadece yüksek basınç tabancası açıkta çalışır.*

1. Cihaz şalterini "I" konumuna alın.
2. Yüksek basınç tabancasının kilidini açın, bunun için yüksek basınç tabancasının emniyet kolunu arkaya doğru itin.
3. Yüksek basınç tabancasını açın.
4. Basınç ve miktar denetimli cihazlarda: Çalışma basıncını basınç ve miktar denetimini döndürerek ayarlayın.

## Temizleme malzemeleriyle çalışma

#### Not

*Temizleme maddeleriyle işletme için bir köpük püskürtücü (opsiyon) gereklidir.*

#### ⚠ UYARI

**Temizleme maddelerinin yanlış kullanımından kaynaklanan sağlık tehlikesi**

*Temizleme maddelerindeki güvenlik bilgisini dikkate alın.*

#### DIKKAT

**Uygun olmayan temizleme maddeleri cihaza ve temizlenecek nesneye zarar verebilir.**

*Sadece KÄRCHER tarafından izin verilen temizleme maddelerini kullanın.*

*Temizleme maddelerindeki dozaj tavsiyelerini ve uyarıları dikkate alın.*

*Çevre koruması için temizleme maddelerini tasarruflu kullanın.*

KÄRCHER temizleme maddeleri sorunsuz çalışmayı garanti eder. Lütfen danışmanlık hizmeti alın veya kataloğumuzu ya da temizleme maddesi bilgi broşürlerini talep edin.

#### Resim C

- ① Köpük memesi
- ② Hazne
- ③ Kaplama takımı  
Temizlik maddesi ekleme: 3=yüksek, 2=orta, 1=düşük
- ④ Emme hortumu
- ⑤ Yüksek basınç tabancası EASY!Force

1. Hazneyi sökün.
2. İstenen blendajı vakum hortumuna takın.
3. Temizleme maddelerini hazneye doldurun.
4. Hazneyi köpük memesine vidalayın.
5. Yüksek basınç tabancasından huzme borusunu çıkarın.
6. Köpük memesini yüksek basınç tabancasına takın ve elle sıkın.
7. Yüksek basınç temizleyicisini işleme alın.

### Tavsiye edilen temizleme yöntemi

1. Temizleme maddelerini kuru yüzeye tasarruflu bir şekilde püskürtün ve etki etmesini bekleyin (kurutmayın).
2. Çözülen kiri yüksek basınç huzmesi ile yıkayın.

### Köpük mızrağını yıkama

Köpük mızrağı kullanıldıktan sonra temizleme maddesi kalıntılarının önlenmesi için yıkanmalıdır.

1. Hazneyi sökün.
2. Temizleme maddesi kalıntılarını teslimat ambalajına dökün.
3. Hazneyi temiz suyla doldurun.
4. Hazneyi köpük memesine vidalayın.
5. Köpük memesini, temizleme maddesi kalıntılarını yıkamak için yakl. 1 dakika boyunca çalıştırın.
6. Hazneyi boşaltın.

### İşletimi iptal etme

1. Yüksek basınç tabancasını kapatın, cihaz kapanır.
2. Yüksek basınç tabancasını emniyete alın, bunun için emniyet kolunu öne doğru itin.

## Not

Cihaz kapatılırken su basıncı yakl. %70 azaltılır. Böylece yüksek basınç tabancasının çalıştırma kuvveti azalır ve cihazın kullanım ömrü artar.

### İşletime devam etme

1. Yüksek basınç tabancasının kilidini açın, bunun için emniyet kolunu arkaya doğru itin.
2. Yüksek basınç tabancasını açın, cihaz yeniden çalışır.

### İşletmenin sonlandırılması

1. Su girişini kapatın.
2. Yüksek basınç tabancasını açın.
3. Cihaz şalterini "I" konuma getirin ve cihazı 5 ila 10 saniye çalıştırın.
4. Yüksek basınç tabancasını kapatın.
5. Cihaz şalterini "0/OFF" konumuna getirin.
6. Şebeke fişini sadece kuru ellerle ile prizden çekin.
7. Su girişini çıkarın.
8. Cihaz basınçsız olana kadar yüksek basınç tabancasını açın.
9. Yüksek basınç tabancasını emniyete alın, bunun için emniyet kolunu öne doğru itin.

### Cihazın saklanması

1. Huzme borusunu yüksek basınç tabancasıyla birlikte huzme boru tutucusuna bırakın.
2. Şebeke kablosunu kablo/hortum tutucusunun etrafına sarın.
3. Yüksek basınç hortumunu sarın, kablo/hortum tutucusu üzerine asın.

## Antifriz

### DIKKAT

**Antifriz, suyu tamamen boşaltılan cihaza zarar vermez. Cihazı don olmayan bir yerde muhafaza edin.**

**Don olmayan bir yatakama mümkün değilse:**

1. Suyun boşaltın.
2. Piyasada bulunan antifrizi cihaza pompalayın.
3. Cihazı, pompa ve hatlar boş olana kadar maksimum 1 dakika boyunca çalıştırın.

### Not

*Glükol bazlı motorlu araçlar için piyasada bulunan antifrizi kullanın. Antifriz üreticisinin kullanım yönetmeliklerini dikkate alın.*

## Taşıma

### △ TEDBİR

**Yaralanma tehlikesi, zarar görme tehlikesi**  
**Taşıma sırasında cihazın ağırlığına dikkat edin.**

### DIKKAT

**Zarar görme tehlikesi**

*Yüksek basınç tabancasının tetiğini zararlara karşı koruyun.*

1. Uzun mesafelerde taşımak için cihazı itme dirseğinden arkandan çekin.
2. Merdiven çıkarken cihazı basamak basamak yukarı çekin.
3. Araç içinde taşımada cihazı ilgili geçerli direktifler uyarınca kayma ve devrilmeye karşı emniyete alın.

### Yüzey temizleyici veya rotor memesi için taşıma tutucusu

1. Yüzey temizleyicinin veya rotor memesinin bağlantı ağızını boru çerçevesindeki taşıma tutucusuna takın.
2. Rakor somununu yaklaşık 1 tur vidalayın.

## Depolama

### △ TEDBİR

**Yaralanma tehlikesi, zarar görme tehlikesi.**

*Yatakama sırasında cihazın ağırlığına dikkat edin.*

1. Cihazı sadece iç mekanlarda yataklayın.

## Bakım ve koruma

### △ TEHLİKE

**Cihazın istenmeden çalışmasından ve elektrik çarpmasından kaynaklanan yaralanma tehlikesi.**

*Bütün işlerden önce cihazı kapatın ve şebeke fişini çekin.*

### Emniyet muayenesi / bakım sözleşmesi

Bayınız ile düzenli bir emniyet muayenesi kararlaştırabilirsiniz veya bir bakım sözleşmesi yapabilirsiniz. Lütfen danışmanlık hizmeti alın.

### Her işletimden önce

1. Bağlantı kablosunu hasar açısından kontrol edin, hasarlı kabloları yetkili müşteri hizmetleri veya elektrik uzmanı tarafından derhal değiştirin.
2. Yüksek basınç hortumunu hasar açısından kontrol edin, hasarlı yüksek basınç hortumunu derhal değiştirin.
3. Cihazda sızdırmazlığı kontrol edin. Dakikada 3 damla suya izin verilir. Aşırı sızıntıda müşteri hizmetleri ile iletişime geçin.

### haftalık

1. Su bağlantısındaki süzgeci temizleyin.

### Su bağlantısındaki süzgeci temizleyin

1. Rakor somununu çözün.
2. Hortum durdurucusunu süzgeç ile dışarı çekin.
3. Süzgecin dışını temizleyin ve yıkayın.  
**Bilgi:** Hortum durdurucusunun altı köşesini cihazda bağlantı için hizalayın.
4. Hortum durdurucusunu süzgeç ile yerleştirin.
5. Rakor somununu sıkın.

### Her 500 işletimde bir, asgari yıllık

1. Cihazın bakımını müşteri hizmetlerine yaptırın.
2. Yağı değiştirin.

### Yağın değiştirilmesi

### Not

*Yağ miktarı ve türü için bkz. Bölüm "Teknik veriler"*

1. 4 adet civatayı döndürerek çıkarın.
2. Cihaz kapağını kaldırın.

### Resim D

3. Yağ çıkış hortumunu aşağıya doğru döndürün ve bir yağ toplama haznesi ile tutun.
4. Tapaları yağ çıkış hortumundan çıkarın.
5. Kapağı kaldırın.
6. Köpük maddesini yağ kabından çıkarın.
7. Yağ tamamen boşalana kadar bekleyin.

### Resim E

8. Tapaları yağ çıkış hortumuna takın.
9. Yağ çıkış hortumunu yukarıya doğru döndürün ve yerine oturtun.
10. Ölçülen yağ miktarını doldurun.
11. Köpük maddesini yağ kabına yerleştirin.
12. Kapağı takın ve bastırın.

### Resim F

## Arızalarda yardım

### ⚠ TEHLİKE

**Cihazın istenmeden çalışmasından ve elektrik çarpmasından kaynaklanan yaralanma tehlikesi.**

Bütün işlerden önce cihazı kapatın ve şebeke fişini çekin. Elektrikli yapı parçalarını sadece yetkili müşteri hizmetleri tarafından kontrol ettirin ve onartın.

Bu bölümde yer almayan arızalarda, şüpheli durumlarda ve açıkça belirtildiğinde yetkili müşteri hizmetlerine başvurun.

### Cihaz çalışmıyor

- Bağlantı kablosunda hasar kontrolü yapın.
- Şebeke gerilimini kontrol edin.
- Cihaz aşırı ısınmışsa:
  - a Cihaz şalterini "0" konumuna alın.
  - b Cihazı en az 15 dakika soğumaya bırakın.
  - c Cihaz şalterini "1" konumuna alın.
- Elektrik arızalarında müşteri hizmetlerine başvurun.

### Cihaz basınca ulaşmıyor

- Memenin boyutunu kontrol edin, gerekli boyut için bkz. Bölüm "Teknik veriler".
- Cihazın havasını boşaltın, bakınız Bölüm "Cihazın havasını boşaltma".
- Su bağlantısındaki süzgeci temizleyin.
- Su giriş miktarını kontrol edin, gerekli miktarlar için bkz. Bölüm "Teknik veriler".
- Memeyi temizleyin.
- Gerekliğinde müşteri hizmetlerine başvurun.

### Pompa sızdırıyor

Dakikada 3 damla su çıkışına izin verilir.

- Aşırı kirlenmelerde cihazı müşteri hizmetleri tarafından kontrol ettirin.

### Pompa vuruyor

- Su hattında sızdırmazlığı kontrol edin.
- Cihazın havasını boşaltın, bakınız Bölüm "Cihazın havasını boşaltma".
- Gerekliğinde müşteri hizmetlerine başvurun.

### Temizleme maddesi karışımı çok düşük

- Köpük memesinin kabını doldurun.
- Daha büyük blendajı vakum hortumuna takın.
- Vakum hortumunu ve köpük memesini temizleme maddesi kalıntılarını açısından kontrol edin. Kalıntıları ılık suyla temizleyin.

## Aksesuarlar ve yedek parçalar

Sadece orijinal aksesuarlar ve orijinal yedek parçalar kullanın. Bu parçalar cihazın güvenli ve arızasız çalışmasını sağlar.

Aksesuar ve yedek parçalara ilişkin bilgiler için adres: [www.kaercher.com](http://www.kaercher.com).

## Garanti

Her ülkede yetkili distribütörümüz tarafından verilmiş garanti şartları geçerlidir. Garanti süresi içinde cihazınızda oluşan muhtemel hasarları, arızanın kaynağı üretim veya malzeme hatası olduğu sürece ücretsiz olarak karşılıyoruz. Garanti durumunda satış fişi ile satıcıya veya yetkili servise başvurun. (Adres için Bkz. Arka sayfa)

## Teknik bilgiler

		HD 6/15 M Cage	HD 6/15 M Cage	HD 6/16-4 M Cage	HD 7/12-4 M Cage
<b>Ülke varyasyonu</b>					
Ülke		EU	CH	EU	GB
<b>Elektrik bağlantısı</b>					
Şebeke gerilimi	V	230	230	230	230-240
Faz	~	1	1	1	1
Frekans	Hz	50	50	50	50
Bağlantı gücü	kW	3,1	2,3	3,3	3,1
Koruma türü		IPX5	IPX5	IPX5	IPX5
Şebeke emniyeti (gecikmeli)	A	16	10	16	13
Uzatma kablosu 30 m	mm <sup>2</sup>	2,5	2,5	2,5	2,5
<b>Su bağlantısı</b>					
Giriş basıncı (maks.)	MPa	1	1	1	1
Giriş sıcaklığı (maks.)	°C	60	60	60	60
Giriş miktarı (min.)	l/min	13	13	13	13
Emme yüksekliği (maks.)	m	0,5	0,5	0,5	0,5
<b>Cihaz performans verileri</b>					
Standart enjektörün enjektör boyutu		033	038	034	045
Çalışma basıncı	MPa	15	12	16	12
Çalışma basıncı (maks.)	MPa	22,5	18	24	18
Pompa miktari, su	l/min	9,3	9,6	9,9	11,7
Yüksek basınç tabancasının geri tepme kuvveti	N	28,6	28,6	30,0	29,5
<b>Boyutlar ve ağırlıklar</b>					
Tipik işletim ağırlığı	kg	33	33	42	43
Uzunluk	mm	460	460	460	460
Genişlik	mm	420	420	420	420

		HD 6/15 M Cage	HD 6/15 M Cage	HD 6/16-4 M Cage	HD 7/12-4 M Cage
Yükseklik	mm	970	970	970	970
Yağ miktarı	l	0,25	0,25	0,35	0,35
Yağ cinsi	Tip	15W40	0W40	0W40	0W40
<b>EN 60335-2-79 uyarınca tespit edilen değerler</b>					
El-kol titreşim değeri	m/s <sup>2</sup>	2,4	2,4	2,8	2,8
Belirsizlik K	m/s <sup>2</sup>	0,7	0,7	0,9	0,9
Ses basınç seviyesi	dB(A)	74	74	74	72
Belirsizlik K <sub>pA</sub>	dB(A)	3	3	3	3
Ses gücü seviyesi L <sub>WA</sub> + Belirsizlik K <sub>WA</sub>	dB(A)	90	90	89	88
		HD 7/14-4 M Cage	HD 7/16-4 M Cage	HD 7/17 M Cage	HD 8/18-4 M Cage
<b>Ülke varyasyonu</b>					
Ülke		EU	EU	EU	EU
<b>Elektrik bağlantısı</b>					
Şebeke gerilimi	V	230	400	400	400
Faz	~	1	3	3	3
Frekans	Hz	50	50	50	50
Bağlantı gücü	kW	3,4	4,2	4,2	4,6
Koruma türü		IPX5	IPX5	IPX5	IPX5
Şebeke emniyeti (gecikmeli)	A	16	16	16	16
Uzatma kablosu 30 m	mm <sup>2</sup>	2,5	2,5	2,5	2,5
<b>Su bağlantısı</b>					
Giriş basıncı (maks.)	MPa	1	1	1	1
Giriş sıcaklığı (maks.)	°C	60	60	60	60
Giriş miktarı (min.)	l/min	15	15	15	16
Emme yüksekliği (maks.)	m	0,5	0,5	0,5	0,5
<b>Cihaz performans verileri</b>					
Standart enjektörün enjektör boyutu		043	042	040	042
Çalışma basıncı	MPa	14	16	17	18
Çalışma basıncı (maks.)	MPa	21	24	25,5	27
Pompalama miktarı, su	l/min	11,5	11,6	11,6	12,5
Yüksek basınç tabancasının geri tepme kuvveti	N	32,3	34,5	35,5	41,8
<b>Boyutlar ve ağırlıklar</b>					
Tipik işletim ağırlığı	kg	42	43	36	45
Uzunluk	mm	460	460	460	460
Genişlik	mm	420	420	420	420
Yükseklik	mm	970	970	970	970
Yağ miktarı	l	0,35	0,35	0,20	0,35
Yağ cinsi	Tip	0W40	SAE 90	SAE 90	SAE 90
<b>EN 60335-2-79 uyarınca tespit edilen değerler</b>					
El-kol titreşim değeri	m/s <sup>2</sup>	2,7	2,4	3,0	2,3
Belirsizlik K	m/s <sup>2</sup>	0,8	0,7	0,8	0,7
Ses basınç seviyesi	dB(A)	68	70	79	75
Belirsizlik K <sub>pA</sub>	dB(A)	3	3	3	3
Ses gücü seviyesi L <sub>WA</sub> + Belirsizlik K <sub>WA</sub>	dB(A)	84	86	95	92

Teknik değişiklik hakkı saklıdır.

## AB Uygunluk Beyanı

İşbu belgeyle, aşağıda adı geçen makinenin mevcut tasarımı yapı tarzı ve tarafımızdan piyasaya sürülen modeliyle AB direktifinin ilgili temel güvenlik ve sağlık yükümlülüklerine uygun olduğunu beyan ederiz. Bizim onayımız olmadan makinede yapılan bir değişiklik durumunda, bu açıklama geçerliliğini kaybeder.

Ürün: Yüksek basınç temizleyicisi

Tip: 1.150-xxx

Tip: 1.151-xxx

Tip: 1.524-xxx

### İlgili AB direktifleri

2000/14/AT

2006/42/AT (+2009/127/AT)

2011/65/AT

2014/30/AB

2009/125/EG

### Uygulanan yönetmelik(ler)

(AB) 2009/1781

### Uygulanan uyumlaştırılmış normlar

EN 60335-1

EN 60335-2-79

EN IEC 63000: 2018

EN 55014-1: 2017 + A11: 2020

EN 55014-2: 2015

EN 62233: 2008

EN 61000-3-2: 2014

HD 6/15, HD 6/16, HD 7/16, HD 7/17, HD 8/18

EN 61000-3-3: 2013

HD 7/14

EN 61000-3-11: 2000

### Uygulanan uygunluk değerlendirme yöntemi

2000/14/AT: Ek V

### Seş gücü seviyesi dB(A)

HD 6/15 M

Ölçülen: 87

Garanti edilen: 90

HD 6/16-4 M

Ölçülen: 87

Garanti edilen: 89

HD 7/12 M Cage

Ölçülen: 85

Garanti edilen: 88

HD 7/17 M

Ölçülen: 92

Garanti edilen: 95

HD 7/14-4 M

Ölçülen: 81

Garanti edilen: 84

HD 7/16-4 M

Ölçülen: 83

Garanti edilen: 86

HD 8/18-4 M

Ölçülen: 88

Garanti edilen: 91

Aşağıda imzası olan, yönetim kurulu adına ve yönetim yetkisine sahip olarak hareket eder.

  
H. Jenner

Chairman of the Board of Management

  
S. Reiser

Director Regulatory Affairs & Certification

Dokümantasyon yetkilisi:

S. Reiser

Alfred Kärcher SE & Co. KG

Alfred-Kärcher-Str. 28 - 40

71364 Winnenden (Almanya)

Tel.: +49 7195 14-0

Faks: +49 7195 14-2212

Winnenden, 2021/08/01

## Содержание

Общие указания .....	86
Использование по назначению .....	86
Защита окружающей среды.....	87
Указания по технике безопасности .....	87
Элементы управления .....	87
Цветовая маркировка.....	87
Распаковывание .....	87
Установка принадлежности .....	88
Ввод в эксплуатацию.....	88
Управление .....	88
Приостановка работы .....	89
Окончание работы.....	89
Хранение устройства .....	89
Защита от замерзания .....	89
Транспортировка .....	89
Хранение.....	90
Уход и техническое обслуживание.....	90
Помощь при неисправностях .....	90
Принадлежности и запасные части .....	91
Гарантия.....	91
Технические характеристики .....	91
Декларация о соответствии стандартам ЕС ...	93

## Общие указания



Перед первым применением устройства ознакомиться с данной оригинальной инструкцией по эксплуатации и прилагаемыми указаниями по технике безопасности. Действовать в соответствии с ними.

Сохранять обе брошюры для дальнейшего пользования или для следующего владельца.

## Использование по назначению

Моющий аппарат высокого давления предназначен только для выполнения следующих работ:

Очистка машин, автомобилей, построек, инструментов и аналогичных объектов струей высокого давления.

Для удаления стойких загрязнений рекомендуется использовать роторную форсунку из специальных принадлежностей.

У модели HD...Plus роторная форсунка входит в комплект поставки.

### ВНИМАНИЕ

**Загрязненная вода ведет к преждевременному износу аппарата или скоплению в нем отложений.**

*В устройство следует подавать только чистую или обратную воду с соблюдением следующих предельных значений:*

- Значение pH: 6,5...9,5
- Электрическая проводимость: электропроводность свежей воды + 1200 мкСм/см, макс. электропроводность 2000 мкСм/см
- Осаждаемые вещества (объем пробы 1 л, время осаждения 30 минут): < 0,5 мг/л

- Отфильтровываемые вещества: < 50 мг/л, без абразивных веществ
- Углеводороды: < 20 мг/л
- Хлорид: < 300 мг/л
- Сульфат: < 240 мг/л
- Кальций: < 200 мг/л
- Общая жесткость: < 28 °dH, < 50° TH, < 500 ppm (мг CaCO<sub>3</sub>/л)
- Железо: < 0,5 мг/л
- Марганец: < 0,05 мг/л
- Медь: < 2 мг/л
- Активный хлор: < 0,3 мг/л
- Отсутствие плохих запахов

## Защита окружающей среды



Упаковочные материалы поддаются вторичной переработке. Упаковку необходимо утилизировать без ущерба для окружающей среды.



Электрические и электронные устройства часто содержат ценные материалы, пригодные для вторичной переработки, и зачастую такие компоненты, как батареи, аккумуляторы или масло, которые при неправильном обращении или ненадлежащей утилизации представляют потенциальную опасность для здоровья и экологии. Тем не менее, данные компоненты необходимы для правильной работы устройств. Устройства, обозначенные этим символом, запрещено утилизировать вместе с бытовыми отходами.

### Указания по ингредиентам (REACH)

Для получения актуальной информации об ингредиентах см. [www.kaercher.com/REACH](http://www.kaercher.com/REACH)

## Указания по технике безопасности

- Перед первым использованием устройства обязательно ознакомьтесь с указаниями по технике безопасности 5.951-949.0.
- Соблюдать национальные предписания в отношении жидкостных струйных аппаратов.
- Соблюдать национальные правила техники безопасности. Жидкостные струйные аппараты должны регулярно проверяться. Результат проверки должен быть зафиксирован документально.
- В устройство и принадлежности запрещается вносить изменения.

### Символы на устройстве



Устройство запрещается подключать непосредственно к коммунальной хозяйственно-питьевой водопроводной сети.



Не направлять струю воды высокого давления на людей, животных, включенное электрическое оборудование или на само устройство. Оберегать устройство от морозов.

### Предохранительные устройства

Предохранительные устройства служат для защиты пользователя. Их запрещается выводить из строя или обходить.

Перепускной клапан, манометрический выключатель и предохранительный клапан

настроены и опломбированы на заводе. Настройки выполняются только сервисной службой.

### Перепускной клапан с манометрическим выключателем

При снижении расхода воды с помощью регулятора давления и расхода открывается перепускной клапан, и часть воды возвращается на сторону всасывания насоса.

При отпускании спускового рычага высоконапорного пистолета манометрический выключатель отключает насос высокого давления, струя высокого давления выключается.

При нажатии спускового рычага насос снова включается.

### Предохранительный клапан

Предохранительный клапан открывается в случае превышения допустимого рабочего избыточного давления, вода возвращается на сторону всасывания насоса.

## Элементы управления

См. страницу с рисунками

- ① Защитная насадка
- ② Сопло
- ③ Регулятор давления и расхода \*
- ④ Струйная трубка EASY!Lock
- ⑤ Высоконапорный пистолет EASY!Force
- ⑥ Предохранительный фиксатор
- ⑦ Спусковой рычаг
- ⑧ Разблокирующий рычаг
- ⑨ Шланг высокого давления EASY!Lock
- ⑩ Дугообразная ручка
- ⑪ Держатель струйной трубки
- ⑫ Транспортировочный держатель для очистителя поверхностей\*, роторного сопла\*
- ⑬ Дугообразная ручка в форме звездочки рукоятки
- ⑭ Патрубок высокого давления EASY!Lock
- ⑮ Накладная гайка
- ⑯ Шланговый штуцер
- ⑰ Сетчатый фильтр
- ⑱ Подключение к источнику воды
- ⑲ Выключатель устройства
- ⑳ Держатель кабеля, держатель шланга

\* входит в комплект поставки не всех устройств

### Цветовая маркировка

- Элементы управления для процесса очистки имеют желтый цвет.
- Элементы управления для технического и сервисного обслуживания выполнены серым цветом.

## Распаковывание

1. При распаковывании проверить содержимое упаковки.

2. При обнаружении транспортных повреждений сразу проинформировать торгового представителя.

## Установка принадлежности

### Примечание

Система EASY!Lock быстро и надежно соединяет компоненты всего за один оборот резьбовой части.

1. Установить высоконапорное сопло на струйную трубку.
2. Установить и вручную затянуть накидную гайку (EASY!Lock).
3. Соединить струйную трубку с высоконапорным пистолетом и затянуть вручную (EASY!Lock).

### Рисунок А

4. Установить дугообразную ручку.

### Рисунок В

## Закрепление шланга высокого давления

1. Соединить шланг высокого давления с высоконапорным пистолетом и патрубком высокого давления устройства и затянуть вручную (EASY!Lock).

## Ввод в эксплуатацию

### Электрическое подключение

#### ⚠ ОПАСНОСТЬ

**Опасность травмирования при ударе электрическим током**

С помощью штекера подключить устройство к электрической сети. Неразъемное соединение с электрической сетью запрещено. Штекер служит для отсоединения от сети.

Присоединяемые нагрузки см. на заводской табличке или в технических характеристиках.

1. Сетевой кабель размотать и уложить на пол.
2. Вставить сетевой штекер в розетку.

### Подключение к источнику воды

#### Подключение к водопроводной линии

#### ⚠ ПРЕДУПРЕЖДЕНИЕ

**Опасность для здоровья при возврате загрязненной воды в сеть питьевого водоснабжения.**

Соблюдать предписания водоснабжающего предприятия.

В соответствии с действующими предписаниями устройство категорически запрещается подключать к сети питьевого водоснабжения без системного разделителя. Следует использовать системный разделитель KÄRCHER или равноценный, соответствующий стандарту EN 12729, тип BA. Вода, прошедшая через системный разделитель, считается непригодной для питья. Системный разделитель всегда подключать к системе водоснабжения, а не напрямую к патрубку для подвода воды на устройстве.

1. Проверить давление, температуру и объем подаваемой на входе воды. Требования см. в разделе «Технические характеристики».
2. Системный разделитель и патрубок для подвода воды на устройстве соединить шлангом (мин. длина 7,5 м, мин. диаметр 1"). Питающий шланг не входит в комплект поставки.
3. Открыть трубопровод подачи воды.

## Всасывание воды из резервуара

1. Навинтить всасывающий шланг (н-р для заказа 4.440-207.0) и фильтр (н-р для заказа 4.730-012.0) на патрубок для подвода воды.
2. Удалить воздух из устройства.

## Удаление воздуха из устройства

1. Отвинтить сопло от струйной трубки.
2. Запустить устройство и дождаться отсутствия пузырьков в выходящей воде.
3. В случае проблем с удалением воздуха выключить устройство после 10 секунд работы. Несколько раз повторить процедуру.
4. Выключить устройство.
5. Навинтить сопло.

## Управление

#### ⚠ ОПАСНОСТЬ

**Опасность травмирования струей воды высокого давления**

Ни в коем случае не фиксировать спусковой и предохранительный рычаги в нажатом положении. Не пользоваться высоконапорным пистолетом с поврежденным предохранительным рычагом. Перед началом любых работ на устройстве сдвинуть предохранительный фиксатор высоконапорного пистолета вперед.

### Открытие/закрывание высоконапорного пистолета

1. Открытие высоконапорного пистолета: нажать предохранительный и спусковой рычаги.
2. Закрывание высоконапорного пистолета: отпустить предохранительный и спусковой рычаги.

### Режим работы с высоким давлением

Устройство может работать в вертикальном или горизонтальном положении.

#### Примечание

Устройство оснащено манометрическим выключателем. Двигатель запускается только при открытом высоконапорном пистолете.

1. Установить выключатель устройства в положение «I».
2. Разблокировать высоконапорный пистолет, сдвинув предохранительный фиксатор пистолета назад.
3. Открыть высоконапорный пистолет.
4. На устройствах с регулятором давления и расхода: отрегулировать рабочее давление вращением регулятора давления и расхода.

### Режим работы с мощным средством

#### Примечание

Для работы с мощным средством потребуется баллон с пенной насадкой (опция).

#### ⚠ ПРЕДУПРЕЖДЕНИЕ

**Опасность для здоровья при неправильном обращении с мощными средствами**  
Соблюдать указания по технике безопасности на упаковке моющего средства.

#### ВНИМАНИЕ

**Неподходящие моющие средства могут повредить устройство и очищаемый объект.**  
Использовать только моющие средства, одобренные компанией KÄRCHER.



Соблюдать рекомендации по дозировке и указаниям к мощному средству.

В целях бережного отношения к окружающей среде экономно используйте моющие средства. Использование моющих средств KÄRCHER обеспечивает безотказную работу оборудования. Вы можете обратиться за консультацией, запросить наш каталог или информационные памятки по моющим средствам.

#### Рисунок С

- ① Пенная насадка
  - ② Резервуар
  - ③ Набор клапанов  
Количество добавляемого мощного средства:  
3=высокое, 2=среднее, 1=низкое
  - ④ Всасывающий шланг
  - ⑤ Высоконапорный пистолет EASY!Force
1. Отвинтить резервуар.
  2. Вставить нужный клапан во всасывающий шланг.
  3. Залить моющее средство в резервуар.
  4. Привинтить резервуар к пенной насадке.
  5. Снять струйную трубку с высоконапорного пистолета.
  6. Насадку для пены установить на высоконапорный пистолет и вручную затянуть соединение.
  7. Запустить мощный аппарат высокого давления.

#### Рекомендованный метод очистки

1. Мощное средство экономно распылить на сухую поверхность и дать ему подействовать (не высушать).
2. Смыть загрязнения струей высокого давления.

#### Промывка пенной трубки

Во избежание образования отложений мощного средства пенную трубку после использования необходимо промыть.

1. Отвинтить резервуар.
2. Слить остатки моющего средства в упаковку.
3. Заполнить резервуар чистой водой.
4. Привинтить резервуар к пенной насадке.
5. Вымыть остатки моющего средства, запустив пенную насадку примерно на 1 минуту.
6. Опорожнить резервуар.

#### Приостановка работы

1. Закрыть высоконапорный пистолет, устройство выключится.
2. Заблокировать высоконапорный пистолет, сдвинув предохранительный фиксатор вперед.

#### Примечание

При выключении устройства давление воды понижается *прибл. на 70%*. Это способствует снижению усилия включения на высоконапорном пистолете и увеличению срока службы устройства.

#### Продолжение работы

1. Разблокировать высоконапорный пистолет, сдвинув предохранительный фиксатор назад.
2. Открыть высоконапорный пистолет, устройство снова включится.

#### Окончание работы

1. Перекрыть подачу воды.
2. Открыть высоконапорный пистолет.
3. Установить выключатель устройства в положение «I» и запустить устройство на 5 - 10 секунд.
4. Закрыть высоконапорный пистолет.
5. Установить выключатель устройства в положение «0/OFF».
6. Обязательно сухими руками извлечь сетевой штекер из розетки.
7. Отсоединить линию подачи воды.
8. Открыть высоконапорный пистолет до снятия давления в устройстве.
9. Заблокировать высоконапорный пистолет, сдвинув предохранительный фиксатор вперед.

#### Хранение устройства

1. Положить струйную трубку с высоконапорным пистолетом на держатели струйной трубки.
2. Намотать сетевой кабель на держатель для кабеля/шланга.
3. Шланг высокого давления смотать и повесить над держателем для кабеля/шланга.

#### Защита от замерзания

##### ВНИМАНИЕ

**Мороз способен повредить устройство, из которого не полностью слита вода.**

Хранить устройство в месте, защищенном от мороза.

Если хранение в месте, защищенном от мороза, невозможно:

1. Слить воду.
2. Прокачать через устройство стандартный антифриз.
3. Запустить устройство макс. на 1 минуту, чтобы опорожнились насос и линии.

##### Примечание

Использовать стандартный автомобильный антифриз на основе гликоля. Соблюдать предписания производителя по обращению с антифризом.

#### Транспортировка

##### △ ОСТОРОЖНО

**Опасность травмирования, опасность повреждения**

При транспортировке учитывать вес устройства.

##### ВНИМАНИЕ

**Опасность повреждения**

**Оберегать спусковой рычаг высоконапорного пистолета от повреждений.**

1. При транспортировке на значительные расстояния тянуть устройство за собой за дугообразную ручку.
2. При подъеме по лестнице подтягивать устройство ступень за ступенью.
3. При перевозке устройства в транспортных средствах зафиксировать его от скольжения и опрокидывания в соответствии с действующими правилами.

#### Транспортировочный держатель для очистителя поверхностей или роторного сопла

1. Соединительный патрубок очистителя поверхностей или роторное сопло установить на

- транспортировочный держатель на трубчатой раме.
- Навинтить накидную гайку приблизительно на 1 оборот.

## Хранение

### ⚠ ОСТОРОЖНО

**Опасность травмирования, опасность повреждения.**

*При хранении учитывать вес устройства.*

- Хранить устройство только во внутренних помещениях.

## Уход и техническое обслуживание

### ⚠ ОПАСНОСТЬ

**Опасность получения травмы от случайно запущенного устройства и удара электрическим током.**

*Перед выполнением любых работ на устройстве выключить устройство и вынуть сетевой штекер из розетки.*

### Проверка техники безопасности / договор с техническим обслуживанием

С торговым представителем можно договориться о регулярной проверке техники безопасности или заключить с ним договор на техобслуживание. Обращайтесь к нам за консультацией.

#### Перед каждым началом работы

- Проверить соединительный кабель на предмет повреждений, поврежденный кабель немедленно заменить силами авторизованной сервисной службы или профессионального электрика.
- Проверить шланг высокого давления на предмет повреждений, поврежденный шланг немедленно заменить.
- Проверить герметичность устройства. Допустимы 3 капли воды в минуту. При более значительной утечке обратиться в сервисную службу.

#### Еженедельно

- Очистить сетчатый фильтр в патрубке для подвода воды.

#### Очистка сетчатого фильтра в патрубке для подвода воды

- Отвинтить накидную гайку.
- Извлечь шланговый штуцер с сетчатым фильтром.
- Очистить снаружи сетчатый фильтр и промыть.

**Примечание:** шестигранник шлангового штуцера выровнять относительно присоединения в устройстве.

- Установить шланговый штуцер с сетчатым фильтром.
- Затянуть накидную гайку.

#### Каждые 500 часов эксплуатации, но не реже одного раза в год

- Выполнить техническое обслуживание устройства силами сервисной службы.
- Заменить масло.

## Замена масла

### Примечание

*Количество и сорт масла см. в разделе «Технические характеристики»*

- Вывинтить 4 винта.
- Снять кожух устройства.
- Маслосливной шланг повернуть вниз и направить в емкость для сбора масла.
- Вынуть заглушку из маслосливного шланга.
- Снять крышку.
- Вынуть пеннистую вставку из масляного бака.
- Подождать пока сольется все масло.

### Рисунок D

- Вставить заглушку в маслосливной шланг.
- Маслосливной шланг повернуть вверх и зафиксировать.
- Залить надлежащее количество масла.
- Установить пеннистую вставку в масляный бак.
- Установить и прижать вниз крышку.

### Рисунок E

- Установить и прижать вниз крышку.

### Рисунок F

## Помощь при неисправностях

### ⚠ ОПАСНОСТЬ

**Опасность получения травмы от случайно запущенного устройства и удара электрическим током.**

*Перед выполнением любых работ на устройстве выключить устройство и вынуть сетевой штекер из розетки.*

*Выполнять проверку и ремонт электрических компонентов только в авторизованной сервисной службе.*

*При повреждениях, не указанных в этом разделе, в случае сомнений или при четком указании обращаться в авторизованную сервисную службу.*

#### Устройство не запускается

- Проверить соединительный кабель на предмет повреждений.
- Проверить сетевое напряжение.
- Если устройство перегрето:
  - Установить выключатель устройства в положение «0».
  - Дать устройству охладиться в течение как минимум 15 минут.
  - Установить выключатель устройства в положение «1».
- При дефекте электрики обратиться в сервисную службу.

#### В устройстве не достигается нужное давление

- Проверить размер сопла, см. раздел «Технические характеристики».
- Удалить воздух из устройства, см. раздел «Удаление воздуха из устройства».
- Очистить сетчатый фильтр в патрубке для подвода воды.
- Проверить объем подаваемой воды, см. раздел «Технические характеристики».
- Очистить сопло.
- При необходимости обратиться в сервисную службу.

#### Негерметичность насоса

Допустимы до 3 капель вытекающей воды в минуту.

- При более сильной утечке поручить проверку устройства авторизованной сервисной службе.

#### Биение в насосе

- Проверить герметичность линии подачи воды.

- Удалить воздух из устройства, см раздел «Удаление воздуха из устройства».
- При необходимости обратиться в сервисную службу.

#### Недостаточное количество добавляемого моющего средства

- Залить моющее средство в баллон пенной насадки.
- Установить клапан большего размера во всасывающий шланг.
- Проверить всасывающий шланг и пенную насадку на предмет отложений моющего средства. Удалить отложения с помощью теплой воды.

### Принадлежности и запасные части

Использовать только оригинальные принадлежности и запасные части. Только они гарантируют безопасную и бесперебойную работу устройства.

Для получения информации о принадлежностях и запчастях см. [www.kaercher.com](http://www.kaercher.com).

### Гарантия

В каждой стране действуют соответствующие гарантийные условия, установленные

уполномоченной организацией по сбыту нашей продукции. Возможные неисправности устройства в течение гарантийного срока мы устраняем бесплатно, если причина заключается в дефектах материалов или производственных браке. В случае возникновения претензий в течение гарантийного срока просьба обращаться с чеком о покупке в торговую организацию, продавшую изделие или в ближайшую уполномоченную службу сервисного обслуживания.

(Адрес указан на обороте)

Дата выпуска отображается на заводской табличке в закодированном виде.

При этом отдельные цифры имеют следующее значение::

Пример: 30190

- 3 год выпуска
- 0 столетие выпуска
- 1 десятилетие выпуска
- 9 вторая цифра месяца выпуска
- 0 первая цифра месяца выпуска

Таким образом, в данном примере код 30190 означает дату выпуска 09 / (2)013.

## Технические характеристики

		HD 6/15 M Cage	HD 6/15 M Cage	HD 6/16-4 M Cage	HD 7/12-4 M Cage
<b>Вариант в зависимости от страны эксплуатации</b>					
Страна		EU	CH	EU	GB
<b>Электрическое подключение</b>					
Напряжение сети	V	230	230	230	230-240
Фаза	~	1	1	1	1
Частота	Hz	50	50	50	50
Потребляемая мощность	kW	3,1	2,3	3,3	3,1
Степень защиты		IPX5	IPX5	IPX5	IPX5
Сетевой предохранитель (инертный)	A	16	10	16	13
Удлинительный кабель 30 м	mm <sup>2</sup>	2,5	2,5	2,5	2,5
<b>Патрубок подвода воды</b>					
Давление на входе (макс.)	MPa	1	1	1	1
Температура на входе (макс.)	°C	60	60	60	60
Объем подачи (мин.)	l/min	13	13	13	13
Высота всасывания (макс.)	m	0,5	0,5	0,5	0,5
<b>Рабочие характеристики устройства</b>					
Размер стандартного сопла		033	038	034	045
Рабочее давление	MPa	15	12	16	12
Избыточное рабочее давление (макс.)	MPa	22,5	18	24	18
Расход, вода	l/min	9,3	9,6	9,9	11,7
Сила отдачи высоконапорного пистолета	N	28,6	28,6	30,0	29,5
<b>Размеры и вес</b>					
Типичный рабочий вес	kg	33	33	42	43
Длина	mm	460	460	460	460
Ширина	mm	420	420	420	420
Высота	mm	970	970	970	970

		HD 6/15 M Cage	HD 6/15 M Cage	HD 6/16-4 M Cage	HD 7/12-4 M Cage
Количество масла	l	0,25	0,25	0,35	0,35
Сорт масла	Тип	15W40	0W40	0W40	0W40
<b>Расчетные значения в соответствии с EN 60335-2-79</b>					
Вибрация на руке/кисти	m/s <sup>2</sup>	2,4	2,4	2,8	2,8
Погрешность K	m/s <sup>2</sup>	0,7	0,7	0,9	0,9
Уровень звукового давления	dB(A)	74	74	74	72
Погрешность K <sub>рА</sub>	dB(A)	3	3	3	3
Уровень звуковой мощности L <sub>WA</sub> Погрешность K <sub>WA</sub>	dB(A)	90	90	89	88

		HD 7/14-4 M Cage	HD 7/16-4 M Cage	HD 7/17 M Cage	HD 8/18-4 M Cage
<b>Вариант в зависимости от страны эксплуатации</b>					
Страна		EU	EU	EU	EU
<b>Электрическое подключение</b>					
Напряжение сети	V	230	400	400	400
Фаза	~	1	3	3	3
Частота	Hz	50	50	50	50
Потребляемая мощность	kW	3,4	4,2	4,2	4,6
Степень защиты		IPX5	IPX5	IPX5	IPX5
Сетевой предохранитель (инертный)	A	16	16	16	16
Удлинительный кабель 30 м	mm <sup>2</sup>	2,5	2,5	2,5	2,5
<b>Патрубок подвода воды</b>					
Давление на входе (макс.)	MPa	1	1	1	1
Температура на входе (макс.)	°C	60	60	60	60
Объем подачи (мин.)	l/min	15	15	15	16
Высота всасывания (макс.)	m	0,5	0,5	0,5	0,5

<b>Рабочие характеристики устройства</b>					
Размер стандартного сопла		043	042	040	042
Рабочее давление	MPa	14	16	17	18
Избыточное рабочее давление (макс.)	MPa	21	24	25,5	27
Расход, вода	l/min	11,5	11,6	11,6	12,5
Сила отдачи высоконапорного пистолета	N	32,3	34,5	35,5	41,8

<b>Размеры и вес</b>					
Типичный рабочий вес	kg	42	43	36	45
Длина	mm	460	460	460	460
Ширина	mm	420	420	420	420
Высота	mm	970	970	970	970
Количество масла	l	0,35	0,35	0,20	0,35
Сорт масла	Тип	0W40	SAE 90	SAE 90	SAE 90

<b>Расчетные значения в соответствии с EN 60335-2-79</b>					
Вибрация на руке/кисти	m/s <sup>2</sup>	2,7	2,4	3,0	2,3
Погрешность K	m/s <sup>2</sup>	0,8	0,7	0,8	0,7
Уровень звукового давления	dB(A)	68	70	79	75
Погрешность K <sub>рА</sub>	dB(A)	3	3	3	3
Уровень звуковой мощности L <sub>WA</sub> Погрешность K <sub>WA</sub>	dB(A)	84	86	95	92

Сохраняется право на внесение технических изменений.

## Декларация о соответствии стандартам ЕС

Настоящим заявляем, что концепция, конструкция и исполнение указанной ниже машины отвечают соответствующим основным требованиям директив ЕС по безопасности и охране здоровья. При любых изменениях машины, не согласованных с нашей компанией, данная декларация теряет свою силу.

Изделие: Моющий аппарат высокого давления  
Тип: 1.150-xxx  
Тип: 1.151-xxx  
Тип: 1.524-xxx

### Действующие директивы ЕС

2000/14/EC  
2006/42/EC (+2009/127/EC)  
2011/65/EC  
2014/30/EC  
2009/125/EC

### Применяемый(-ые) регламент(-ы) (ЕС) 2009/1781

### Примененные гармонизированные стандарты

EN 60335-1  
EN 60335-2-79  
EN IEC 63000: 2018  
EN 55014-1: 2017 + A11: 2020  
EN 55014-2: 2015  
EN 62233: 2008  
EN 61000-3-2: 2014  
HD 6/15, HD 6/16, HD 7/16, HD 7/17, HD 8/18  
EN 61000-3-3: 2013  
HD 7/14  
EN 61000-3-11: 2000

### Примененный метод оценки соответствия

2000/14/EC: Приложение V

### Уровень звуковой мощности дБ(A)

HD 6/15 M  
Измерено: 87  
Гарантировано: 90  
HD 6/16-4 M  
Измерено: 87  
Гарантировано: 89  
HD 7/12 M Sage  
Измерено: 85  
Гарантировано: 88  
HD 7/17 M  
Измерено: 92  
Гарантировано: 95  
HD 7/14-4 M  
Измерено: 81  
Гарантировано: 84  
HD 7/16-4 M  
Измерено: 83  
Гарантировано: 86  
HD 8/18-4 M  
Измерено: 88  
Гарантировано: 91  
Нижеподписавшиеся лица действуют от имени и по доверенности Правления.

  
H. Jenner

Chairman of the Board of Management

  
S. Reiser

Director Regulatory Affairs & Certification

Лицо, ответственное за ведение документации:

Ш. Райзер (S. Reiser)  
Alfred Kärcher SE & Co. KG  
Alfred-Kärcher-Str. 28-40  
71364 Winnenden (Germany)  
Тел.: +49 7195 14-0  
Факс: +49 7195 14-2212  
Winnenden, 2021/08/01

## Tartalom

Általános utasítások .....	93
Rendeltetészerű alkalmazás .....	93
Környezetvédelem .....	94
Biztonsági utasítások .....	94
Kezelőelemek .....	94
Színjelölés .....	94
Kicsomagolás .....	94
A tartozékok felszerelése .....	94
Üzembe helyezés .....	95
Kezelés .....	95
A működés megszakítása .....	96
A működés befejezése .....	96
A készülék tárolása .....	96
Fagyvédelem .....	96
Szállítás .....	96
Tárolás .....	96
Ápolás és karbantartás .....	96
Üzemzavarok elhárítása .....	97
Tartozékok és pótalkatrészek .....	97
Garancia .....	97
Műszaki adatok .....	97
EU-megfelelőségi nyilatkozat .....	99

## Általános utasítások



A készülék első használata előtt olvassa el az eredeti kezelési útmutatót és a mellékelt biztonsági tanácsokat. Ezeknek megfelelően járjon el.

Örizzze meg mindkét tájékoztatót későbbi használatra vagy a következő tulajdonos számára.

## Rendeltetészerű alkalmazás

A magasnyomású mosót kizárólag az alábbi munkákhoz használja:

Agépeket, járműveket, építményeket, szerszámokat és hasonló tárgyakat a magasnyomású sugárral tisztítsa. A makacs szennyeződésekhez ajánljuk a külön tartozékként kapható rotorfejet.

A HD...Plus esetén a rotorfej a szállított tartozékokban található.

### FIGYELEM

**A szennyezett víz használata idő előtti kopást vagy lerakódást okoz a készülékben.**

*A készüléket csak olyan tiszta vagy újrahasznosított vízzel működtesse, mely az alábbi határértékeket nem lépi át:*

- pH-érték: 6,5...9,5
- elektromos vezetőképesség: Friss víz vezetőképessége + 1200 µS/cm, maximális vezetőképesség 2000 µS/cm
- ülepíthető anyagok (1 l mintamennyiség, 30 perc ülepítési idő): < 0,5 mg/l
- kiszűrhető anyagok: < 50 mg/l, abrazív anyagok kizárva
- Szénhidrogének: < 20 mg/l

- Klorid: < 300 mg/l
- Szulfát: < 240 mg/l
- Kalcium: < 200 mg/l
- Teljes keménység: < 28 °dH, < 50° TH, < 500 ppm (mg CaCO<sub>3</sub>/l)
- Vas: < 0,5 mg/l
- Mangán: < 0,05 mg/l
- Réz: < 2 mg/l
- Aktív klór: < 0,3 mg/l
- kellemetlen szagoktól mentes

## Környezetvédelem



A csomagolóanyag újrahasznosítható. Kérjük, környezetbarát módon semmisítse meg a csomagolást.



Az elektromos és elektronikus készülékek értékes, újrahasznosítható anyagokat, és gyakran olyan alkotóelemeket, például elemeket, akkumulátorokat vagy olajat is tartalmaznak, melyek nem megfelelő kezelése vagy helytelen megsemmisítése potenciális veszélyt jelenthet az emberek egészségre és a környezetre. Ezek az alkotóelemek azonban a készülék rendeltetészerű üzemeléséhez szükségesek. Az ezzel a szimbólummal jelölt készülékeket nem szabad a háztartási hulladékkal együtt megsemmisíteni.

### Összetevőkre vonatkozó utasítások (REACH)

Az összetevőkre vonatkozó aktuális információkat itt találja: [www.kaercher.com/REACH](http://www.kaercher.com/REACH)

## Biztonsági utasítások

- A készülék első üzembe helyezése előtt feltétlenül olvassa el a 5.951-949.0 biztonsági tanácsokat.
- Tartsa be a folyadéksugarakra vonatkozó nemzeti előírásokat.
- Tartsa be a balesetvédelemre vonatkozó nemzeti előírásokat. A folyadéksugarakat rendszeresen ellenőrizni kell. A vizsgálat eredményét írásban dokumentálni kell.
- A készüléken és tartozékain ne végezzen módosításokat.

### Szimbólumok a készüléken



A készüléket nem szabad közvetlenül a nyilvános ivóvíz hálózatra csatlakoztatni.



A magasnyomású sugarat ne irányítsa személyekre, állatokra, aktív elektromos felszerelésre vagy gágra a készülékekre. A készülék védje a fagyótól.

### Biztonsági berendezések

A biztonsági berendezések feladata a felhasználó védelme és azokat nem szabad üzemben kívül helyezni vagy funkciójukat megkerülni.

A túlfolyószелеp, a nyomáskapcsoló és a biztonsági szelep gyárilag van beállítva és leplombálva. A beállításokat csak az ügyfélszolgálat végezheti.

### Túlfolyószелеp nyomáskapcsolóval

Ha a vízmennyiséget a nyomás- vagy mennyiség szabályozóval csökkentjük, a túlfolyószелеp kinyílik és a víz egy része visszafolyik a szivattyú szívóoldalára.

A magasnyomású pisztolyon található kihúzókar elengedésével a nyomáskapcsoló lekapcsolja a magasnyomású szivattyút és a magasnyomású sugár leáll.

Ha a kihúzókart meghúzzuk, a szivattyú ismét bekapcsol.

## Biztonsági szelep

A biztonsági szelep az engedélyezett üzemi túlnyomás túllépésekor kinyílik és a víz visszafolyik a szivattyú szívóoldalára.

## Kezelőelemek

Lásd az ábrát

- ① Védőelem
- ② Fúvóka
- ③ Nyomás- és mennyiség szabályozás \*
- ④ EASY!Lock szórócső
- ⑤ EASY!Force magasnyomású pisztoly
- ⑥ Biztosító rezesz
- ⑦ Lehúzó kar
- ⑧ Kireteszelő kar
- ⑨ EASY!Lock magasnyomású tömlő
- ⑩ Tolókegely
- ⑪ Szórócső tartó
- ⑫ Szállítótartó a felület tisztításhoz\*
- ⑬ Tolókegely kireteszelés
- ⑭ EASY!Lock magasnyomású csatlakozó
- ⑮ Hollandianya
- ⑯ Tömlőcsonk
- ⑰ Szita
- ⑱ Vízcatlakozás
- ⑳ Készülékcapcsoló
- ㉑ Kábeltartó, tömlőtartó

\* nem tartozik minden készülék változatnál a szállított tartozékokhoz

## Színjelölés

- A tisztítási folyamat kezelőelemei sárgák.
- A karbantartás és a szerviz kezelőelemei világoszürkék.

## Kicsomagolás

1. Kicsomagolásakor vizsgálja át a csomagolás tartalmát.
2. A szállítás során keletkezett károk esetén azonnal értesítse a kereskedőt.

## A tartozékok felszerelése

### Megjegyzés

Az EASY!Lock-rendszerben az alkotóelemeket gyorsmenettel, egy fordulattal gyorsan és biztonságosan lehet összekapcsolni.

1. Helyezze a magasnyomású fúvókát szórócsőre.
2. Szerelje fel a hollandianyát és kézzel húzzuk meg (EASY!Lock).
3. Kösse össze a szórócsövet a magasnyomású pisztollyal és kézzel húzza meg (EASY!Lock).

### A ábra

4. Helyezze fel a szállítási biztosító eszközt.

### B ábra

## Helyezze fel a magasnyomású tömlőt

1. A magasnyomású tömlőt kösse össze a magasnyomású pisztollyal és a készülék magasnyomású csatlakozójával és kézzel húzza meg (EASY!Lock).

## Üzembe helyezés

### Elektromos csatlakozás

#### ⚠ VESZÉLY

#### Sérülésveszély áramütés miatt

A készüléket egy dugó segítségével csatlakoztassa a hálózathoz. Az elektromos hálózatról nem leválasztható csatlakozó felszerelése tilos. A dugó a hálózatról történő leválasztáshoz szükséges.

A csatlakozási értékeket a típus táblán vagy a műszaki adatoknál találja.

1. Tekerje le a hálózati kábelt és fektesse a földre.
2. Csatlakoztassa a hálózati dugaszt az aljzathoz.

### Vízcsatlakozás

#### Csatlakoztatás vízvezetékhez

#### ⚠ FIGYELMEZTETÉS

**Egészségügyi veszély, mivel a szennyezett víz vízszafolyhat az ivóvízhálózatba.**

Tartsa be a helyi vízművek előírásait.

Az érvényes előírások szerint a készüléket soha nem lehet rendszerleválasztó nélkül üzemeltetni az ivóvízhálózaton. Használja a KÄRCHER rendszerleválasztóját vagy az EN 12729 szerinti BA típusú egyéb rendszerleválasztót. A rendszerleválasztón keresztül áramló víz nem ihatóknak minősül. A rendszerleválasztót mindig a vízellátásra csatlakoztassa, soha ne közvetlenül a készülék vízcsatlakozására.

1. Ellenőrizze a vízellátás hozzáfolyási nyomását, hozzáfolyási hőmérsékletét és a hozzáfolyási mennyiséget. A követelményeket a „Műszaki adatok” fejezetben találja.
2. A rendszerleválasztót és a készülék vízcsatlakozását egy tömlővel kösse össze (minimum hossz 7,5 m, minimum átmérő 1”). A szállítási terjedelem nem tartalmaz hozzáfolyó tömlőt.
3. Nyissa meg a vízbefolyást.

#### Szivattyúzza ki a vizet a tartályból.

1. Csavarja fel a szivótömlőt (rendelési szám 4.440-207.0) és a szűrőt (rendelési szám 4.730-012.0) a vízcsatlakozásra.
2. Légtelenítse a készüléket.

#### A készülék légtelenítése

1. Csavarja le a fűvókát a szórócsőről.
2. Járassa a készüléket, míg a víz buborékmentesen folyik ki.
3. Légtelenítési problémák esetén járassa a készüléket 10 másodpercig, aztán kapcsolja ki. Ismételje meg többször az eljárást.
4. Kapcsolja ki a készüléket.
5. Csavarja vissza a fűvókát.

## Kezelés

#### ⚠ VESZÉLY

#### Sérülésveszély a magasnyomású víz sugar miatt.

Soha ne rögzítse a kihúzókart és a biztonsági kart bekapcsolt pozícióban.

Ne használja a magasnyomású pisztolyt, ha a biztonsági kar sérült.

A készüléken végzett minden munka előtt tolja előre a magasnyomású pisztoly biztosító reteszt előre.

## A magasnyomású pisztoly nyitása/zárása

1. A magasnyomású pisztoly nyitása: Mozgassa a biztonsági kart és a kihúzó kart.
2. A magasnyomású pisztoly zárása: Engedje el a biztonsági kart és a kihúzó kart.

## Magasnyomáson történő üzemeltetés

A készülék működtethető állva vagy fekvő.

#### Megjegyzés

A készüléken található egy nyomáskapcsoló. A motor csak akkor indul be, ha a magasnyomású pisztoly nyitva van.

1. A készülék kapcsolóját állítsa "I" helyzetbe.
2. Biztosítsa ki a magasnyomású pisztolyt, ehhez tolja hátra a magasnyomású pisztoly biztonsági reteszt.
3. Nyissa meg a magasnyomású pisztolyt.
4. Nyomás- és mennyiség szabályozóval szerelt készüléknél: Állítsa be a munkanyomást a nyomás- és mennyiség szabályozó elforgatásával.

### Tisztítószerrel együtt történő használat

#### Megjegyzés

A tisztítószerrel történő használathoz szükség van egy tartályos habosító szórószárra (opció).

#### ⚠ FIGYELMEZTETÉS

**Egészségügyi veszély a tisztítószerek helytelen használatá miatt**

Tartsuk be a tisztítószereken található biztonsági tanácsokat.

#### FIGYELEM

**A nem megfelelő tisztítószerek károsíthatják a készüléket és a tisztítani kívánt tárgyat.**

Csak a KÄRCHER által engedélyezett tisztítószert használjon.

Tartsa be a tisztítószerek mellékelt adagolási javaslatokat és útmutatásokat.

A környezet védelme érdekében takarékosan használja a tisztítószereket.

A KÄRCHER-tisztítószerek biztosítják a zökkenőmentes munkavégzést. Kérjen tanácsot vagy rendelje meg katalógusunkat vagy a tisztítószerekkel kapcsolatos tájékoztató füzetünket.

#### C ábra

- ① Habosítófej
- ② Tartály
- ③ Szűkítő készlet  
A tisztítószer adagolt mennyisége: 3=magas, 2=közepes, 1=alacsony
- ④ Szivótömlő
- ⑤ EASY!Force magasnyomású pisztoly

1. Csavarja le a tartályt.
2. A kívánt szűkítőt dugja bele a szivótömlőbe.
3. A tisztítószert töltsa a tartályba.
4. A tartályt csavarja a habosítófejre.
5. Vegye le a vezérlést a magasnyomású mosópisztolyról.
6. Helyezze fel a habosítófejet a magasnyomású pisztolyra és kézzel húzza meg.
7. Helyezze üzembe a magasnyomású mosót.

### Ájánlott tisztítási módszer

1. A tisztítószert takarékosan szórja a száraz felületre és hagyja hatni (ne száradjon meg).

2. A feloldott szennyeződést mossa le a magasnyomású sugárral.

### A szórószár öblítése

A szórószárát használat után el kell öblíteni, hogy elkerülje a tisztítószert lerakódását.

1. Csavarja le a tartályt.
2. A tisztítószert maradvékát öntse vissza az eredeti csomagolásba.
3. A tartályt töltsse meg tiszta vízzel.
4. A tartályt csavarja a habosítófejre.
5. A habosítófejet működtesse kb. 1 perccel, hogy ki-mossa a maradvék tisztítószert.
6. Ürítse ki a tartályt.

## A működés megszakítása

1. Zárja be a magasnyomású pisztolyt, a készülék kapcsol.
2. Biztosítsa a magasnyomású pisztolyt, ehhez tolja előre a biztosító reteszt.

### Megjegyzés

A készülék kikapcsolása során a víznyomás kb. 70%-al csökken. Ezáltal csökken a magasnyomású pisztoly működési ereje és nő a készülék élettartama.

### A működés folytatása

1. Biztosítsa ki a magasnyomású pisztolyt, ehhez a biztonsági reteszt tolja hátra.
2. Nyissa meg a magasnyomású pisztolyt, és a készülék ismét bekapcsol.

## A működés befejezése

1. Zárja el a vízbefolyást.
2. Nyissa meg a magasnyomású pisztolyt.
3. A készülék kapcsolót forgassa "I" állásba és működtesse a készüléket 5-10 másodperccel.
4. Zárja el a magasnyomású pisztolyt.
5. A készülék kapcsolóját forgassa "0/OFF" állásba.
6. A hálózati dugaszt csak száraz kézzel húzza ki a dugaljából.
7. Távolítsa el a vízbefolyást.
8. A magasnyomású pisztolyt a készülék nyomásmétes állapotában nyissa meg.
9. Biztosítsa a magasnyomású pisztolyt, ehhez tolja előre a biztosító reteszt.

## A készülék tárolása

1. Helyezze a szórócsövet a magasnyomású pisztolyal a szórócső tartóra.
2. A hálózati kábelt tekercselje a kábeltartóra.
3. Tekerje fel a magasnyomású tömlőt, és akassza a kábel-/tömlőtartóra.

## Fagyvédelem

### FIGYELEM

**A fagy tönkreteszi a nem teljesen víztelenített készüléket.**

A készüléket fagymentes helyen tárolja.

**Ha a fagymentes tárolás nem lehetséges:**

1. Engedje le a vizet.
2. A készülékbe szivattyúzzon a kereskedelemben kapható fagyálló szert.
3. A készüléket legfeljebb 1 perccel járassa, míg a szivattyú és a vezetékek ki nem ürülnek.

### Megjegyzés

Használjon a gépjárművekhez használt, glikolalapú fagyálló szert. A fagyálló gyártójának használati előírásait tartsa be.

## Szállítás

### △ VIGYÁZAT

**Sérülésveszély, károsodás veszélye**

Szállítás során ügyeljen a gép súlyára.

### FIGYELEM

**Károsodás veszélye**

Védje a magasnyomású pisztoly kihúzó karját a károsodástól.

1. Hosszabb útszakaszon történő szállításhoz a készüléket a tolokengyelnél fogva húzza maga után.
2. A lépcsőzés esetén a készüléket fokról-fokra húzza fel.
3. Járműben történő szállítás esetén a készüléket a vonatkozó irányelvek szerint biztosítsa csúszás és felborulás ellen.

### Szállítótartó a felülettisztítóhoz vagy rotorfejhez

1. A felülettisztító csatlakozócsonkját dugjuk a magasnyomású mosó szállítótartójára.
2. A hollandianyát megközelítőleg 1 fordulattal tekerjük rá.

## Tárolás

### △ VIGYÁZAT

**Sérülésveszély, károsodás veszélye.**

Tárolás során ügyeljen a készülék súlyára.

1. A készüléket csak belső helyiségben tárolja.

## Apolás és karbantartás

### △ VESZÉLY

**Sérülésveszély a nem szándékosan beinduló készülék és áramütés miatt.**

Minden munkavégzés előtt kapcsolja ki a készüléket és húzza ki a hálózati dugaszából.

### Biztonsági felülvizsgálat / Karbantartási szerződés

Kereskedőjével megállapodhatnak egy rendszeres biztonsági felülvizsgálatban vagy köthetnek egy karbantartási szerződést. Javasoljuk, hogy kérjen tanácsot.

### Minden beüzemelés előtt

1. Ellenőrizze a csatlakozókábel sérüléseit, a sérült kábelt haladéktalanul cseréltesse ki a felhatalmazással rendelkező ügyfélszolgálatlaltal vagy villamos szakemberrel.
2. Ellenőrizze a magasnyomású tömlő károsodásait, haladéktalanul cserélje ki a sérült magasnyomású tömlőt.
3. Ellenőrizze a készülék tömítettségét. Percenként 3 csepp víz engedélyezett. Komolyabb tömítetlenség esetén keresse fel ügyfélszolgálatunkat.

### Hetente

1. Tisztítsa meg a vízcsonkakozás szitáját.

### A vízcsonkakozás szitájának tisztítása

1. Tekerje le a hollandianyát.
2. Húzza ki a tömlőcsonkot a szitával.
3. Tisztítsa le a kívülről a szitát és öblítse le.  
**Megjegyzés:** A tömlőcsonk hatlapját igazítsa a készüléken található csatlakozáshoz.
4. Helyezze be a tömlőcsonkot a szitával.
5. Húzza meg a hollandianyát.



## 500 üzemóra után, de legalább évente

1. A készülék karbantartását az ügyfélszolgálattal végeztesse el.
2. Cserélje le az olajat.

### Olajcsere

#### Megjegyzés

Az olajmennyiség és -típust a „Műszaki adatok” fejezetben találja

1. Csavarja ki a 4 csavart.
2. Vegye le a készülék burkolatát.

#### D ábra

3. Az olajleeresztő tömlőt hajlítsa lefelé és tartsa egy olaj gyűjtőtartály fölé.
4. Húzza ki az olajleeresztő tömlő dugóját.
5. Vegye le a fedelet.
6. Vegye ki a műanyag habszivacsot az olajtartályból.
7. Várjon, míg az olaj teljesen ki nem folyt.

#### E ábra

8. Dugja a dugót az olajleeresztő tömlőbe.
9. Hajlítsa felfelé az olajleeresztő tömlőt és pattintsa a helyére.
10. Töltse be a megfelelő olajmennyiséget.
11. Helyezze vissza a műanyag habszivacsot az olajtartályba.
12. Helyezze fel a fedelet és nyomja rá.

#### F ábra

## Üzemzavarok elhárítása

### ⚠ VESZÉLY

**Sérülésveszély a nem szándékosan beinduló készülék és áramütés miatt.**

Minden munkavégzés előtt kapcsolja ki a készüléket és húzza ki a hálózati dugaszból.

Az elektromos alkatrészek vizsgálatát és javítását csak felhatalmazással rendelkező ügyfélszolgálattal végeztesse.

A jelen fejezetben nem található üzemzavarok, kétségek és erre vonatkozó kifejezett felhívás esetén keresse fel a felhatalmazással rendelkező ügyfélszolgálatot.

#### A készülék nem indítható

- Ellenőrizze a csatlakozókábel sérüléseit.
- Ellenőrizze a hálózati feszültséget.
- Ha a készülék túlmelegedett:
  - a Állítsa a készülék kapcsolóját "0" állásba.
  - b Legalább 15 percen át hagyja a készüléket lehűlni.

c Állítsa a készülék kapcsolóját "1" állásba.

- Elektromos hiba esetén forduljon az ügyfélszolgálathoz.

#### A készülék nem kerül nyomás alá

- Ellenőrizze a fűvóka méretét, a szükséges méretet a „Műszaki adatok” fejezetben találja.
- Légtelenítse a készüléket, lásd a „Készülék légtelenítése” fejezetet.
- Tisztítsa meg a vízcsatlakozás szitáját.
- Ellenőrizze a vízbefolyás mennyiségét, a szükséges mennyiséget a „Műszaki adatok” fejezetben találja.
- Tisztítsa meg a fűvókát.
- Szükség esetén keresse fel az ügyfélszolgálatot.

#### A szivattyú tömítetlen

Percenként legfeljebb 3 csepp víz engedélyezett.

- Ennél komolyabb tömítetlenség esetén a készüléket vizsgáltsa át az ügyfélszolgálattal.

#### A szivattyú kopog

- Ellenőrizze a vízbeömlő vezeték tömítettségét.
- Légtelenítse a készüléket, lásd a „Készülék légtelenítése” fejezetet.
- Szükség esetén keresse fel az ügyfélszolgálatot.

#### A tisztítószer-adagolás túl kevés

- Töltse fel a habosítófej tartályát.
- Helyezzen nagyobb szűkítőt a szivótömlőre.
- Ellenőrizze, hogy nem rakódott-e le a tisztítószer a szivótömlőn és a habosítófejen. A lerakódásokat langyos vízzel távolítsa el.

## Tartozékok és pótalkatrészek

Csak eredeti tartozékokat és eredeti pótalkatrészt alkalmazzon; ezek garantálják a készülék biztonságos és zavarmentes üzemelését.

A tartozékokra és pótalkatrészekre vonatkozóan információkat itt talál: [www.kaercher.com](http://www.kaercher.com).

## Garancia

Minden országban az illetékes értékesítő társaságunk által megadott garanciális feltételek vannak érvényben. A készüléknél felmerülő esetleges zavarokat a garanciaidőn belül díjmentesen orvosoljuk, amennyiben anyag-, illetve gyártási hibáról van szó. Garanciális esetben kérjük, a számlával együtt forduljon kereskedőjéhez vagy a legközelebbi, arra jogosult ügyfélszolgálati irodához.

(A címet lásd a hátoldalon)

## Műszaki adatok

	HD 6/15 M Cage	HD 6/15 M Cage	HD 6/16-4 M Cage	HD 7/12-4 M Cage	
<b>Országvariáns</b>					
Ország	EU	CH	EU	GB	
<b>Elektromos csatlakozás</b>					
Hálózati feszültség	V	230	230	230-240	
Fázis	~	1	1	1	
Frekvencia	Hz	50	50	50	
Csatlakozási teljesítmény	kW	3,1	2,3	3,3	3,1
Védettség		IPX5	IPX5	IPX5	IPX5
Hálózati biztosíték (lassú kioldású)	A	16	10	16	13
Hosszabbító kábel 30 m	mm <sup>2</sup>	2,5	2,5	2,5	2,5
<b>Vízcsatlakozás</b>					

		HD 6/15 M Cage	HD 6/15 M Cage	HD 6/16-4 M Cage	HD 7/12-4 M Cage
Hozzáfolyási nyomás (max.)	MPa	1	1	1	1
Hozzáfolyási hőmérséklet (max.)	°C	60	60	60	60
Hozzáfolyási mennyiség (min.)	l/min	13	13	13	13
Szívómagasság (max.)	m	0,5	0,5	0,5	0,5
<b>A készülék teljesítményre vonatkozó adatai</b>					
A sztenderd fúvókaméret		033	038	034	045
Üzemi nyomás	MPa	15	12	16	12
Működési túlnyomás (max.)	MPa	22,5	18	24	18
Szállítási mennyiség, víz	l/min	9,3	9,6	9,9	11,7
A magasnyomású pisztoly visszalökőereje	N	28,6	28,6	30,0	29,5
<b>Méretek és súlyok</b>					
Jellemző üzemi súly	kg	33	33	42	43
Hosszúság	mm	460	460	460	460
Szélesség	mm	420	420	420	420
Magasság	mm	970	970	970	970
Olajmennyiség	l	0,25	0,25	0,35	0,35
Olajfajta	típus	15W40	0W40	0W40	0W40
<b>Az EN 60335-2-79 szerint meghatározott értékek</b>					
Kéz-kar-vibrációs érték	m/s <sup>2</sup>	2,4	2,4	2,8	2,8
Bizonytalansági paraméter K	m/s <sup>2</sup>	0,7	0,7	0,9	0,9
Zajszint	dB(A)	74	74	74	72
Bizonytalansági paraméter K <sub>pA</sub>	dB(A)	3	3	3	3
L zajteljesítményszint <sub>WA</sub> + K bizonytalansági paraméter <sub>WA</sub>	dB(A)	90	90	89	88
		HD 7/14-4 M Cage	HD 7/16-4 M Cage	HD 7/17 M Cage	HD 8/18-4 M Cage
<b>Országvariáns</b>					
Ország		EU	EU	EU	EU
<b>Elektromos csatlakozás</b>					
Hálózati feszültség	V	230	400	400	400
Fázis	~	1	3	3	3
Frekvencia	Hz	50	50	50	50
Csatlakozási teljesítmény	kW	3,4	4,2	4,2	4,6
Védettség		IPX5	IPX5	IPX5	IPX5
Hálózati biztosíték (lassú kioldású)	A	16	16	16	16
Hosszabbító kábel 30 m	mm <sup>2</sup>	2,5	2,5	2,5	2,5
<b>Vízcsatlakozás</b>					
Hozzáfolyási nyomás (max.)	MPa	1	1	1	1
Hozzáfolyási hőmérséklet (max.)	°C	60	60	60	60
Hozzáfolyási mennyiség (min.)	l/min	15	15	15	16
Szívómagasság (max.)	m	0,5	0,5	0,5	0,5
<b>A készülék teljesítményre vonatkozó adatai</b>					
A sztenderd fúvókaméret		043	042	040	042
Üzemi nyomás	MPa	14	16	17	18
Működési túlnyomás (max.)	MPa	21	24	25,5	27
Szállítási mennyiség, víz	l/min	11,5	11,6	11,6	12,5
A magasnyomású pisztoly visszalökőereje	N	32,3	34,5	35,5	41,8

		HD 7/14-4 M Cage	HD 7/16-4 M Cage	HD 7/17 M Cage	HD 8/18-4 M Cage
<b>Méreték és súlyok</b>					
Jellemző üzemi súly	kg	42	43	36	45
Hosszúság	mm	460	460	460	460
Szélesség	mm	420	420	420	420
Magasság	mm	970	970	970	970
Olajmennyiség	l	0,35	0,35	0,20	0,35
Olajfajta	típus	0W40	SAE 90	SAE 90	SAE 90
<b>Az EN 60335-2-79 szerint meghatározott értékek</b>					
Kéz-kar-vibrációs érték	m/s <sup>2</sup>	2,7	2,4	3,0	2,3
Bizonytalansági paraméter K	m/s <sup>2</sup>	0,8	0,7	0,8	0,7
Zajszint	dB(A)	68	70	79	75
Bizonytalansági paraméter K <sub>pA</sub>	dB(A)	3	3	3	3
L zajteljesítményszint <sub>WA</sub> + K bizonytalansági paraméter <sub>WA</sub>	dB(A)	84	86	95	92

A műszaki változtatások jogát fenntartjuk.

## EU-megfelelőségi nyilatkozat

Ezúton kijelentjük, hogy az alább megjelölt gép tervezése és felépítése alapján, valamint az általunk forgalomba hozott kivitelben megfelel a vonatkozó EU-irányelvek alapvető biztonsági és egészségügyi követelményeinek. A gépen végzett, de velünk nem egyeztetett módosítás esetén jelen nyilatkozat érvényét veszti.

Termék: Magasnyomású mosó

Típus: 1.150-xxx

Típus: 1.151-xxx

Típus: 1.524-xxx

### Vonatkozó EU-irányelvek

2000/14/EK

2006/42/EK (+2009/127/EK)

2011/65/EU irányelv

2014/30/EU irányelv

2009/125/EK

### Alkalmazott rendelet(ek)

(EU) 2009/1781

### Alkalmazott harmonizált szabványok

EN 60335-1

EN 60335-2-79

EN IEC 63000: 2018

EN 55014-1: 2017 + A11: 2020

EN 55014-2: 2015

EN 62233: 2008

EN 61000-3-2: 2014

HD 6/15, HD 6/16, HD 7/16, HD 7/17, HD 8/18

EN 61000-3-3: 2013

HD 7/14

EN 61000-3-11: 2000

### Alkalmazott megfelelőségértékelési eljárások

2000/14/EK: V. melléklet

### Zajteljesítményszint dB(A)

HD 6/15 M

Mért: 87

Szavatolt: 90

HD 6/16-4 M

Mért: 87

Szavatolt: 89

HD 7/12 M Cage

Mért: 85

Szavatolt: 88

HD 7/17 M

Mért: 92

Szavatolt: 95

HD 7/14-4 M

Mért: 81

Szavatolt: 84

HD 7/16-4 M

Mért: 83

Szavatolt: 86

HD 8/18-4 M

Mért: 88

Szavatolt: 91

Az aláírók a cégvezetőség megbízásából és teljes körű meghatalmazásával járnak el.



H. Jenner

Chairman of the Board of Management



S. Reiser

Director Regulatory Affairs & Certification

### Dokumentációs meghatalmazott:

S. Reiser

Alfred Kärcher SE & Co. KG

Alfred-Kärcher-Str. 28 - 40

71364 Winnenden (Németország)

Tel.: +49 7195 14-0

Fax: +49 7195 14-2212

Winnenden, 2021/08/01

## Obsah

Obecné pokyny .....	100
Použití v souladu s určením .....	100
Ochrana životního prostředí .....	100
Bezpečnostní pokyny .....	100
Ovládací prvky .....	100
Barevné označení .....	101
Vybalení .....	101
Montáž příslušenství .....	101
Uvedení do provozu .....	101
Obsluha .....	101
Přerušení provozu .....	102
Ukončení provozu .....	102
Uložení přístroje .....	102

Ochrana před mrazem .....	102
Přeprava .....	102
Skladování .....	102
Péče a údržba .....	103
Pomoc při poruchách .....	103
Příslušenství a náhradní díly .....	103
Záruka .....	103
Technické údaje .....	104
EU prohlášení o shodě .....	105

## Obecné pokyny



Před prvním použitím přístroje si přečtěte tento překlad originálního návodu k použití a přiložené

bezpečnostní pokyny. Řiďte se jimi.

Uschovejte obě příručky pro pozdější použití nebo pro dalšího vlastníka.

## Použití v souladu s určením

Tento vysokotlaký čistič používejte výhradně pro následující práce:

Vysokotlakým paprskem čistíte stroje, vozidla, stavby, nástroje a podobné objekty.

Pro odolné nečistoty doporučujeme rotační trysku jako zvláštní příslušenství.

U modelů HD...Plus je rotační tryska obsažena v rozsahu dodávky.

### POZOR

**Znečištěná voda způsobuje předčasnou opotřebení nebo usazeniny v přístroji.**

*Napájení přístroje provádějte pouze čistou nebo recyklovanou vodou, u které nejsou překročeny tyto mezní hodnoty:*

- Hodnota pH: 6,5...9,5
- Elektrická vodivost: vodivost čerstvé vody + 1 200 µS/cm, maximální vodivost 2 000 µS/cm
- Usaditelné látky (objem vzorku 1 l, doba usazování 30 minut): < 0,5 mg/l
- Odfiltrovatelné látky: < 50 mg/l, žádné abrazivní látky
- Uhlovodíky: < 20 mg/l
- Chlorid: < 300 mg/l
- Síran: < 240 mg/l
- Vápník: < 200 mg/l
- Celková tvrdost: < 28 °dH, < 50° TH, < 500 ppm (mg CaCO<sub>3</sub>/l)
- Železo: < 0,5 mg/l
- Mangan: < 0,05 mg/l
- Měď: < 2 mg/l
- Aktivní chlór: < 0,3 mg/l
- Bez nepříjemného zápachu

## Ochrana životního prostředí



Obalové materiály jsou recyklovatelné. Obaly prosím likvidujte ekologickým způsobem.



Elektrické a elektronické přístroje obsahují hodnotné recyklovatelné materiály a často součásti, jako baterie, akumulátory nebo olej, které mohou při chybném zacházení nebo

likvidaci představovat potenciální nebezpečí pro lidské zdraví nebo pro životní prostředí. Pro řádný provoz přístroje jsou však tyto součásti nezbytné. Přístroje označené tímto symbolem se nesmí likvidovat s domovním odpadem.

## Informace k obsaženým látkám (REACH)

Aktuální informace k obsaženým látkám naleznete na stránkách: [www.kaercher.com/REACH](http://www.kaercher.com/REACH)

## Bezpečnostní pokyny

- Před prvním uvedením přístroje do provozu si bezpodmínečně přečtěte bezpečnostní pokyny 5.951-949.0.
- Dodržujte národní předpisy pro kapalinové stříkací přístroje.
- Dodržujte národní předpisy protiúrazové prevence. Kapalinové stříkací přístroje se musí pravidelně kontrolovat. Výsledek kontroly se musí písemně dokumentovat.
- Na přístroji a příslušenství neprovádějte žádné změny.

## Symbyly na přístroji



Přístroj se nesmí připojovat přímo na veřejnou vodovodní síť.



Nesměřujte vysokotlaký paprsek na osoby, zvířata, aktivní elektrická zařízení nebo na přístroj samotný. Chraňte přístroj před mrazem.

## Bezpečnostní zařízení

Bezpečnostní zařízení slouží k ochraně uživatele a nesmí se vyřazovat z provozu nebo obcházet jejich funkci.

Přepouštěcí ventil, tlakový spínač a bezpečnostní ventil jsou nastaveny ve výrobním závodě a zaplombovány. Nastavení provádí pouze zákaznický servis.

### Přepouštěcí ventil s tlakovým spínačem

Při snížení množství vody pomocí regulace tlaku a množství se otevře přepouštěcí ventil a část vody teče k sací straně čerpadla.

Při uvolnění spouštěcí páky vysokotlaké pistole vypne tlakový spínač vysokotlaké čerpadlo a zastaví vysokotlaký paprsek.

Jakmile je spouštěcí páka stlačena, čerpadlo se opět zapne.

### Bezpečnostní ventil

Bezpečnostní ventil se otevírá při překročení přípustného provozního tlaku a voda teče zpět k sací straně čerpadla.

## Ovládací prvky

Viz stranu s obrázký

- ① Chránič
- ② Tryska
- ③ Regulace tlaku a množství \*
- ④ Pracovní nástavec EASY!Lock
- ⑤ Vysokotlaká pistole EASY!Force
- ⑥ Pojistná západka
- ⑦ Spouštěcí páčka
- ⑧ Odjišťovací páčka
- ⑨ Vysokotlaká hadice EASY!Lock
- ⑩ Posuvné madlo
- ⑪ Držák pracovního nástavce

- ⑫ Převravný držák pro plošný čistič\*, rotační trysku\*
- ⑬ Hvězdicový šroub posuvného madla
- ⑭ Vysokotlaká přípojka EASY!Lock
- ⑮ Převlečná matice
- ⑯ Hadicová koncovka
- ⑰ Sítko
- ⑱ Vodní přípojka
- ⑲ Hlavní spínač
- ⑳ Držák kabelu, držák hadice

\* není součástí dodávky u všech variant přístroje

## Barevné označení

- Ovládací prvky pro čisticí proces jsou žluté.
- Ovládací prvky pro údržbu a servis jsou světle šedé.

## Vybalení

1. Při vybalování zkontrolujte obsah obalu.
2. Škody vzniklé pře přepravě ihned oznamte prodejci.

## Montáž příslušenství

### Upozornění

Systém EASY!Lock spojuje komponenty pomocí rychlozávitů rychle a spolehlivě jedním otočením.

1. Vysokotlakou trysku nasadíte na pracovní nástavec.
2. Namontujte převlečnou matici a rukou ji utáhněte (EASY!Lock).
3. Spojte pracovní nástavec s vysokotlakou pistolí a utáhněte rukou (EASY!Lock).

### Obrázek A

4. Upevněte posuvné madlo.

### Obrázek B

## Upevnění vysokotlaké hadice

1. Vysokotlakou hadici spojte s vysokotlakou pistolí a vysokotlakou přípojkou přístroje a utáhněte rukou (EASY!Lock).

## Uvedení do provozu

### Elektrické připojení

#### ⚠ NEBEZPEČÍ

#### Nebezpečí úrazu elektrickým proudem

Přístroj pomocí zástrčky připojte na elektrickou síť. Nerozpojitelné připojení na elektrickou síť je zakázáno. Zástrčka slouží k odpojení od elektrické sítě. Připojovací hodnoty viz typový štítek nebo Technické údaje.

1. Odviňte síťový kabel a odložte na podlahu.
2. Zasuňte síťovou zástrčku do zásuvky.

### Vodní přípojka

#### Přípojka na přívod vody

#### ⚠ VAROVÁNÍ

#### Zdravotní riziko následkem zpětného toku znečištěné vody do rozvodu pitné vody.

Dodržujte předpisy stanovené místní vodárnou. Podle platných předpisů se přístroj nesmí nikdy provozovat bez systémového odpojovače na rozvodu pitné vody. Použijte systémový odpojovač firmy KÄRCHER nebo alternativní systémový odpojovač podle normy EN 12729, typ BA. Voda, která protéče systémovým odpojovačem, se již nepovažuje za pitnou. Systémový odpojovač připojte vždy na vodovodní

přípojku, nikdy jej nepřipojujte přímo na vodní přípojku přístroje.

1. Zkontrolujte přívodní tlak, vstupní teplotu a vstupní množství vodovodní přípojky. Požadavky viz kapitulu „Technické údaje“.
2. Systémový odpojovač a vodní přípojku přístroje spojte hadicí (minimální délka 7,5 m, minimální průměr 1"). Přívodní hadice není obsažena v rozsahu dodávky.
3. Otevřete přívod vody.

#### Nasávání vody z nádrže

1. Sací hadici (objednací číslo 4.440-207.0) a filtr (objednací číslo 4.730-012.0) přišroubujte na vodní přípojku.

2. Odvzdušněte přístroj.

#### Odvzdušnění přístroje

1. Odšroubujte trysku z pracovního nástavce.
2. Nechte přístroj běžet, dokud nevystupuje voda bez bublinek.
3. V případě problémů s odvzdušněním nechte přístroj běžet 10 sekund a potom ho vypněte. Postup několikrát opakujte.
4. Vypněte přístroj.
5. Znovu našroubujte trysku.

## Obsluha

#### ⚠ NEBEZPEČÍ

#### Nebezpečí zranění vysokotlakým vodním paprskem

Nikdy neupevňujte spouštěcí a bezpečnostní páčku ve stisknuté poloze.

Nikdy nepoužívejte vysokotlakou pistolí, pokud je bezpečnostní páčka poškozená.

Před zahájením jakýchkoliv prací na přístroji přešuněte pojistnou západku vysokotlaké pistole dopředu.

#### Otevírání/zavírání vysokotlaké pistole

1. Otevření vysokotlaké pistole: Stiskněte bezpečnostní páčku a spouštěcí páčku.
2. Zavření vysokotlaké pistole: Uvolněte bezpečnostní páčku a spouštěcí páčku.

#### Provoz s vysokým tlakem

Přístroj lze provozovat jako stojící nebo ležící.

#### Upozornění

Přístroj je vybaven tlakovým spínačem. Motor se rozběhne jen tehdy, když je otevřená vysokotlaká pistole.

1. Hlavní spínač přepněte do polohy „I“.
2. Odjistěte vysokotlakou pistolí tím, že přesunete pojistnou západku vysokotlaké pistole dozadu.
3. Otevřete vysokotlakou pistolí.
4. U přístroje s regulací tlaku a množství: Nastavte pracovní tlak otáčením regulátoru tlaku a množství.

#### Provoz s čisticím prostředkem

#### Upozornění

K provozu s čisticími prostředky je potřebný pěnovací nástavec s nádobou (volitelné vybavení).

#### ⚠ VAROVÁNÍ

#### Zdravotní riziko následkem chybného zacházení s čisticími prostředky

Dodržujte bezpečnostní pokyny na čisticím prostředku.

#### POZOR

#### Nevhodné čisticí prostředky mohou poškodit přístroj a čistěný objekt.

Používejte pouze čisticí prostředky schválené firmou KÄRCHER.

**Dodržujte doporučení pro dávkování a pokyny přiložené k čistícímu prostředku.**

**Pro ochranu životního prostředí používejte čistící prostředky úsporně.**

Čistící prostředky KÄRCHER zaručují bezporuchovou práci. Využijte našeho poradenství nebo si vyžádejte náš katalog či naše informační letáky k čistícím prostředkům.

#### **Obrázek C**

- ① Pěnovací tryska
- ② Nádrž
- ③ Sada clon  
Přidávání čistícího prostředku: 3 = silný roztok, 2 = středně silný roztok, 1 = slabý roztok

- ④ Sací hadice
- ⑤ Vysokotlaká pistole EASY!Force

1. Odšroubujte nádrž.
2. Do sací hadice zasuňte požadovanou clonu.
3. Naplňte čistící prostředek do nádrže.
4. Našroubujte nádrž na pěnovací trysku.
5. Sejměte pracovní nástavec z vysokotlaké pistole.
6. Upevněte pěnovací trysku na vysokotlakou pistoli a utáhněte rukou.
7. Uvedte vysokotlaký čistič do provozu.

#### **Doporučená metoda čištění**

1. Nastříkejte úsporným způsobem čistící prostředek na suchý povrch a nechte působit (nikoliv zaschnout).
2. Uvolněnou nečistotu opláchněte vysokotlakým paprskem.

#### **Vypláchnutí pěnovacího pracovního nástavce**

Pěnovací pracovní nástavec se musí po použití vypláchnout, aby se zabránilo usazování čistícího prostředku.

1. Odšroubujte nádrž.
2. Zbytek čistícího prostředku nalijte zpět do původního obalu.
3. Nádrž naplňte čistou vodou.
4. Našroubujte nádrž na pěnovací trysku.
5. Pěnovací trysku nechte v provozu cca 1 minutu, aby se vypláchly zbytky čistícího prostředku.
6. Vyprázdněte nádrž.

#### **Přerušení provozu**

1. Zavřete vysokotlakou pistoli, přístroj se vypne.
2. Zajistěte vysokotlakou pistoli tím, že přesunete pojistnou západku vysokotlaké pistole dopředu.

#### **Upozornění**

*Při vypnutí přístroje se tlak vody sníží o cca 70 %. Tím se snižuje ovládací síla vysokotlaké pistole a prodlužuje životnost přístroje.*

#### **Pokračování provozu**

1. Odjistěte vysokotlakou pistoli tím, že přesunete pojistnou západku dozadu.
2. Otevřete vysokotlakou pistoli, přístroj se znovu zapne.

#### **Ukončení provozu**

1. Zavřete přívod vody.
2. Otevřete vysokotlakou pistoli.
3. Hlavní spínač nastavte do polohy „I“ a nechte přístroj nechat běžet 5 až 10 sekund.

4. Zavřete vysokotlakou pistoli.
5. Hlavní spínač nastavte do polohy „0/OFF“.
6. Síťovou zástrčku vytahujte ze zásuvky pouze suchýma rukama.
7. Odpojte přívod vody.
8. Otevřete vysokotlakou pistoli, až se uvolní tlak.
9. Zajistěte vysokotlakou pistoli tím, že přesunete pojistnou západku vysokotlaké pistole dopředu.

#### **Uložení přístroje**

1. Uložte pracovní nástavec s vysokotlakou pistolí do držáků pracovního nástavce.
2. Naviňte síťový kabel kolem držáku kabelu/hadice.
3. Naviňte vysokotlakou hadici a zavěste ji přes držák kabelu/hadice.

#### **Ochrana před mrazem**

##### **POZOR**

**Mraz zničí přístroj, ze kterého nebyla úplně vypuštěna voda.**

*Přístroj ukládejte pouze na místě chráněném před mrazem.*

**Pokud není možné skladování s ochranou proti mrazu:**

1. Vypusťte vodu.
2. Načerpejte do přístroje běžný mrazuvzdorný prostředek.
3. Nechte přístroj běžet maximální 1 minutu, až se vyprázdní čerpadlo a vedení.

##### **Upozornění**

*Používejte běžný mrazuvzdorný prostředek pro motorová vozidla na bázi glykolu. Dodržujte předpisy výrobce k zacházení s mrazuvzdorným prostředkem.*

#### **Přeprava**

##### **⚠ UPOZORNĚNÍ**

**Nebezpečí úrazu, nebezpečí poškození**

*Při přepravě vezměte v úvahu hmotnost přístroje.*

##### **POZOR**

**Nebezpečí poškození**

*Chraňte spouštěcí páčku vysokotlaké pistole před poškozením.*

1. Při přepravě po delší trase táhněte přístroj pomocí posuvného madla za sebou.
2. Při výstupu po schodech vytahujte přístroj nahoru po jednotlivých schodech.
3. Při přepravě ve vozidlech přístroj zajistěte podle příslušných platných směrnic proti sklouznutí a převrácení.

#### **Přepravní držák pro plošný čistič nebo rotační trysku**

1. Připojovací hrdlo plošného čističe nebo rotační trysky zasuňte do přepravního držáku na trubkovém rámu.
2. Převlečnou matici zašroubujte přibližně o 1 otáčku.

#### **Skladování**

##### **⚠ UPOZORNĚNÍ**

**Nebezpečí úrazu, nebezpečí poškození.**

*Při skladování vezměte v úvahu hmotnost přístroje.*

1. Přístroj skladujte pouze ve vnitřních prostorech.

## Péče a údržba

### ⚠ NEBEZPEČÍ

**Nebezpečí úrazu následkem neúmyslného rozběhu přístroje a zasažením elektrickým proudem.**

Před zahájením jakýchkoliv prací přístroj vypněte a vytáhněte síťovou zástrčku.

### Bezpečnostní prohlídka / Smlouva o údržbě

Se svým prodejcem si můžete dohodnout pravidelnou bezpečnostní prohlídku nebo uzavřít smlouvu o údržbě. Nechte si prosím poradit.

### Před každým zahájením provozu

1. Zkontrolujte připojovací kabel z hlediska poškození, poškozený kabel nechte neprodleně vyměnit autorizovaným zákaznickým servisem nebo odborníkem s elektrotechnickou kvalifikací.
2. Zkontrolujte vysokotlakou hadici z hlediska poškození, poškozenou vysokotlakou hadici neprodleně vyměňte.
3. Zkontrolujte těsnost přístroje. Příпустné jsou 3 kapky vody za minutu. Při větší netěsnosti vyhledejte zákaznický servis.

### Každý týden

1. Vyčistěte sítko ve vodní přípojce.

### Čištění sítka ve vodní přípojce

1. Odšroubujte převlečnou matici.
2. Vytáhněte hadicovou koncovku se sítkem.
3. Sítko zevnitř očistěte a opláchněte.

**Upozornění:** Šestihran hadicové koncovky vyrovnejte na přípojku na přístroji.

4. Vložte hadicovou koncovku se sítkem.
5. Utáhněte převlečnou matici.

### Každých 500 hodin, minimálně jednou za rok

1. Nechte provést údržbu přístroje zákaznickým servisem.
2. Vyměňte olej.

### Výměna oleje

#### Upozornění

Množství a druh oleje viz kapitolu „Technické údaje“

1. Vyšroubujte 4 šrouby.
2. Sejměte kryt přístroje.  
**Obrázek D**
3. Hadici na vypouštění oleje otočte dolů a držte ji nad jímací nádobou na olej.
4. Vytáhněte zátku z hadice na vypouštění oleje.
5. Sejměte víko.
6. Vyměňte pěnovou hmotu z olejové nádržky.
7. Vyčkejte do úplného vypuštění oleje.  
**Obrázek E**
8. Zasuňte zátku do hadice na vypouštění oleje.
9. Hadici na vypouštění oleje otočte nahoru a zaklapněte.
10. Naplňte odměřené množství oleje.
11. Vložte pěnovou hmotu do olejové nádržky.
12. Nasadte a pevně přitlačte víko.  
**Obrázek F**

## Pomoc při poruchách

### ⚠ NEBEZPEČÍ

**Nebezpečí úrazu následkem neúmyslného rozběhu přístroje a zasažením elektrickým proudem.**

Před zahájením jakýchkoliv prací přístroj vypněte a vytáhněte síťovou zástrčku.

Kontroly a opravy elektrických součástí nechte provádět výhradně zákaznickým servisem.

V případě poruch, které nejsou v této kapitole uvedeny, při pochybnostech a výslovném pokynu vyhledejte autorizovaný zákaznický servis.

### Přístroj nelze spustit

- Zkontrolujte připojovací kabel z hlediska poškození.
- Zkontrolujte síťové napětí.
- Jestliže je přístroj přehřátý:
  - a Hlavní spínač přepněte do polohy „0“.
  - b Nechte přístroj minimálně 15 minut vychladnout.
  - c Hlavní spínač přepněte do polohy „1“.
- Při elektrické závadě vyhledejte zákaznický servis.

### Nedochází k natlakování přístroje

- Zkontrolujte velikost trysky, potřebná velikost viz kapitolu „Technické údaje“.
- Odvzdušněte přístroj, viz kapitolu „Odvzdušnění přístroje“.
- Vyčistěte sítko ve vodní přípojce.
- Zkontrolujte množství přiváděné vody, potřebné množství viz kapitolu „Technické údaje“.
- Vyčistěte trysku.
- V případě potřeby vyhledejte zákaznický servis.

### Čerpadlo netěsní

Příпустné jsou až 3 kapky vody za minutu.

- Při větší netěsnosti nechte provést kontrolu zákaznickým servisem.

### Čerpadlo klepe

- Zkontrolujte těsnost přívodu vody.
- Odvzdušněte přístroj, viz kapitolu „Odvzdušnění přístroje“.
- V případě potřeby vyhledejte zákaznický servis.

### Přimísení čisticího prostředku je příliš malé

- Doplněte nádobu pěnovací trysky.
- Do sací hadice zasuňte větší clonu.
- Zkontrolujte sací hadici a pěnovací trysku na výskyt usazenin čisticího prostředku. Usazeniny odstraňte vlažnou vodou.

## Příslušenství a náhradní díly

Používejte pouze originální příslušenství a náhradní díly, které Vám zaručují bezpečný a bezporuchový provoz přístroje.

Informace o příslušenství a náhradních dílech naleznete na stránkách [www.kaercher.com](http://www.kaercher.com).

## Záruka

V každé zemi platí záruční podmínky vydané naší příslušnou odbytovou společností. Případné závady Vašeho přístroje odstraníme během záruční lhůty bezplatně, pokud jsou zaviněny vadou materiálu nebo výrobní vadou. V záručním případě se prosím obraťte s dokladem o koupi na Vašeho prodejce nebo na nejbližší autorizované servisní středisko. (Adresa viz zadní stranu)

## Technické údaje

		HD 6/15 M Cage	HD 6/15 M Cage	HD 6/16-4 M Cage	HD 7/12-4 M Cage
<b>Varianta pro jednotlivé země</b>					
Země		EU	CH	EU	GB
<b>Elektrické připojení</b>					
Napětí sítě	V	230	230	230	230-240
Fáze	~	1	1	1	1
Kmitočet	Hz	50	50	50	50
Příkon	kW	3,1	2,3	3,3	3,1
Krytí		IPX5	IPX5	IPX5	IPX5
Síťové jištění (se zpožděnou reakcí)	A	16	10	16	13
Prodlužovací kabel 30 m	mm <sup>2</sup>	2,5	2,5	2,5	2,5
<b>Vodní přípojka</b>					
Přívodní tlak (max.)	MPa	1	1	1	1
Vstupní teplota (max.)	°C	60	60	60	60
Vstupní množství (min.)	l/min	13	13	13	13
Sací výška (max.)	m	0,5	0,5	0,5	0,5
<b>Výkonnostní údaje přístroje</b>					
Velikost standardní trysky		033	038	034	045
Provozní tlak	MPa	15	12	16	12
Provozní přetlak (max.)	MPa	22,5	18	24	18
Čerpané množství, voda	l/min	9,3	9,6	9,9	11,7
Reaktivní síla vysokotlaké pistole	N	28,6	28,6	30,0	29,5
<b>Rozměry a hmotnosti</b>					
Typická provozní hmotnost	kg	33	33	42	43
Délka	mm	460	460	460	460
Šířka	mm	420	420	420	420
Výška	mm	970	970	970	970
Množství oleje	l	0,25	0,25	0,35	0,35
Druh oleje	Typ	15W40	0W40	0W40	0W40
<b>Zjištěné hodnoty podle EN 60335-2-79</b>					
Hodnota vibrací rukou/paží	m/s <sup>2</sup>	2,4	2,4	2,8	2,8
Nejistota K	m/s <sup>2</sup>	0,7	0,7	0,9	0,9
Hladina akustického tlaku	dB(A)	74	74	74	72
Nejistota K <sub>pA</sub>	dB(A)	3	3	3	3
Hladina akustického výkonu L <sub>WA</sub> + Nejistota K <sub>WA</sub>	dB(A)	90	90	89	88
		HD 7/14-4 M Cage	HD 7/16-4 M Cage	HD 7/17 M Cage	HD 8/18-4 M Cage
<b>Varianta pro jednotlivé země</b>					
Země		EU	EU	EU	EU
<b>Elektrické připojení</b>					
Napětí sítě	V	230	400	400	400
Fáze	~	1	3	3	3
Kmitočet	Hz	50	50	50	50
Příkon	kW	3,4	4,2	4,2	4,6
Krytí		IPX5	IPX5	IPX5	IPX5
Síťové jištění (se zpožděnou reakcí)	A	16	16	16	16



		HD 7/14-4 M Cage	HD 7/16-4 M Cage	HD 7/17 M Cage	HD 8/18-4 M Cage
Prodlužovací kabel 30 m	mm <sup>2</sup>	2,5	2,5	2,5	2,5
<b>Vodní přípojka</b>					
Přívodní tlak (max.)	MPa	1	1	1	1
Vstupní teplota (max.)	°C	60	60	60	60
Vstupní množství (min.)	l/min	15	15	15	16
Sací výška (max.)	m	0,5	0,5	0,5	0,5
<b>Výkonnostní údaje přístroje</b>					
Velikost standardní trysky		043	042	040	042
Provozní tlak	MPa	14	16	17	18
Provozní přetlak (max.)	MPa	21	24	25,5	27
Čerpané množství, voda	l/min	11,5	11,6	11,6	12,5
Reaktivní síla vysokotlaké pistole	N	32,3	34,5	35,5	41,8
<b>Rozměry a hmotnosti</b>					
Typická provozní hmotnost	kg	42	43	36	45
Délka	mm	460	460	460	460
Šířka	mm	420	420	420	420
Výška	mm	970	970	970	970
Množství oleje	l	0,35	0,35	0,20	0,35
Druh oleje	Typ	0W40	SAE 90	SAE 90	SAE 90
<b>Zjištěné hodnoty podle EN 60335-2-79</b>					
Hodnota vibrační rukou/paží	m/s <sup>2</sup>	2,7	2,4	3,0	2,3
Nejistota K	m/s <sup>2</sup>	0,8	0,7	0,8	0,7
Hladina akustického tlaku	dB(A)	68	70	79	75
Nejistota K <sub>DA</sub>	dB(A)	3	3	3	3
Hladina akustického výkonu L <sub>WA</sub> + Nejistota K <sub>WA</sub>	dB(A)	84	86	95	92

Technické změny vyhrazeny.

## EU prohlášení o shodě

Prohlašujeme tímto, že níže uvedený stroj na základě svého provedení a druhu konstrukce, jakož i v provedení námi uváděném na trh, vyhovuje příslušným základním bezpečnostním a zdravotním požadavkům podle směrnic EU. V případě provedení námi neschválené změny stroje ztrácí toto prohlášení svoji platnost.

Výrobek: Vysokotlaký čistič

Typ: 1.150-xxx

Typ: 1.151-xxx

Typ: 1.524-xxx

### Příslušné směrnice EU

2000/14/ES

2006/42/ES (+2009/127/ES)

2011/65/EU

2014/30/EU

2009/125/ES

### Aplikované(á) nařízení

(EU) 2009/1781

### Aplikované harmonizované normy

EN 60335-1

EN 60335-2-79

EN IEC 63000: 2018

EN 55014-1: 2017 + A11: 2020

EN 55014-2: 2015

EN 62233: 2008

EN 61000-3-2: 2014

HD 6/15, HD 6/16, HD 7/16, HD 7/17, HD 8/18

EN 61000-3-3: 2013

HD 7/14

EN 61000-3-11: 2000

### Použitý postup k posouzení shody

2000/14/ES: Příloha V

### Hladina akustického výkonu dB(A)

HD 6/15 M

Naměřeno: 87

Zaručeno: 90

HD 6/16-4 M

Naměřeno: 87

Zaručeno: 89

HD 7/12 M Cage

Naměřeno: 85

Zaručeno: 88

HD 7/17 M

Naměřeno: 92

Zaručeno: 95

HD 7/14-4 M

Naměřeno: 81

Zaručeno: 84

HD 7/16-4 M

Naměřeno: 83

Zaručeno: 86

HD 8/18-4 M

Naměřeno: 88

Zaručeno: 91

Niže podepsani jednaj z pověřeni a se zplnomocněnim představenstva společnosti.

  
H. Jenner

Chairman of the Board of Management



S. Reiser

Director Regulatory Affairs & Certification

Zmocněnec pro dokumentaci:

S. Reiser

Alfred Kärcher SE & Co. KG

Alfred-Kärcher-Str. 28 - 40

71364 Winnenden (Německo)

Tel.: +49 7195 14-0

Fax: +49 7195 14-2212

Winnenden, 2021/08/01

## Kazalo

Splošna navodila .....	106
Namenska uporaba .....	106
Varovanje okolja .....	106
Varnostna navodila .....	106
Upravljalni elementi .....	107
Barvna oznaka .....	107
Razpakiranje .....	107
Montaža pribora .....	107
Zagon .....	107
Upravljanje .....	107
Prekinitev obratovanja .....	108
Zaključek obratovanja .....	108
Shranjevanje naprave .....	108
Zaščita pred zmrzaljo .....	108
Transport .....	108
Shranjevanje .....	109
Nega in vzdrževanje .....	109
Pomoč pri motnjah .....	109
Pribor in nadomestni deli .....	109
Garancija .....	110
Tehnični podatki .....	110
Izjava EU o skladnosti .....	111

## Splošna navodila



Pred prvo uporabo naprave preberite ta originalna navodila za uporabo in priložena varnostna navodila ter jih upoštevajte.

Obe knjižici shranite za poznejšo uporabo ali za naslednjega uporabnika.

## Namenska uporaba

Visokotlačni čistilnik uporabljajte samo za naslednja dela:

čiščenje strojev, vozil, konstrukcij, orodij in podobnih predmetov z visokotlačnim curkom.

Za trdovratno umazanje priporočamo rotorsko šobo kot poseben pripomoček.

Pri izdelkih HD...Plus je rotorska šoba že priložena.

### POZOR

**Onesnažena voda povzroči prezgodnjo obrabo ali obloge v napravi.**

V napravo dovajajte samo čisto ali reciklirano vodo, ki ne presega naslednjih mejnih vrednosti:

- pH-vrednost: 6,5–9,5

- električna prevodnost: prevodnost sveže vode + 1200  $\mu\text{S/cm}$ , maksimalna prevodnost 2000  $\mu\text{S/cm}$
- usedljivje snovi (prostornina sonde 1 l, čas usedanja 30 minut): < 0,5 mg/l
- filtrirane snovi: < 50 mg/l, brez abrazivnih snovi
- Ogljikovodiki: < 20 mg/l
- Klorid: < 300 mg/l
- Sulfat: < 240 mg/l
- Kalcij: < 200 mg/l
- Skupna trdota: < 28 °dH, < 50° TH, < 500 ppm (mg  $\text{CaCO}_3/\text{l}$ )
- Železo: < 0,5 mg/l
- Mangan: < 0,05 mg/l
- Baker: < 2 mg/l
- Aktivni klor: < 0,3 mg/l
- brez neprijetnih vonjav

## Varovanje okolja



Materiali embalaže se lahko reciklirajo. Embalažo odstranite na okolju varen način.



Električne in elektronske naprave vsebujejo dragocene materiale z možnostjo recikliranja, pogosto pa tudi sestavne dele, kot so baterije, akumulatorske baterije ali olja, ki lahko pri napačni uporabi ali napačnem odstranjevanju škodujejo zdravju ljudi in okolju. Navedeni sestavni deli so kljub temu potrebni za pravilno delovanje naprave. Naprave, označene s tem simbolom, ne smete odvreči med gospodinjne odpadke.

### Napotki o sestavinah (REACH)

Aktualne informacije najdete na spletnem naslovu:

[www.kaercher.com/REACH](http://www.kaercher.com/REACH)

## Varnostna navodila

- Pred prvim zagonom naprave preberite varnostna navodila 5.951-949.0.
- Upoštevajte nacionalne predpise za naprave za brizganje tekočin.
- Upoštevajte nacionalne predpise za preprečevanje nesreč. Naprave za brizganje tekočin redno preverjajte. Rezultate preverjanj pisno dokumentirajte.
- Naprave in pribora ne spreminjajte.

## Simboli na napravi



Naprave ni dovoljeno priključiti neposredno na javno omrežje s pitno vodo.



Visokotlačnega curka ne usmerjajte proti osebam, živalim, aktivni električni opremi ali napravi sami. Zaščitite napravo pred zmrzaljo.

## Varnostne naprave

Varnostne naprave služijo za zaščito uporabnika in jih ni dovoljeno izključiti ali omejiti njihove funkcije.

Prelivni ventil, tlačno stikalo in varnostni ventil so tovarniško nastavljeni in plombirani. Nastavitve sme izvajati le servisna služba.

### Prelivni ventil s tlačnim stikalom

Pri zmanjšanju količine vode z regulatorjem tlaka in kličičen se odpre prelivni ventil in del vode steče nazaj v sesalno stran črpalke.

Ko spustite sprožilno ročico na visokotlačni pištoli, tlačno stikalo izklopi visokotlačno črpalko in visokotlačni curek se ustavi.

Ko pritisnete sprožilno ročico, se črpalka ponovno vključi.

## Varnostni ventil

Varnostni ventil se v primeru prekoračitve dopustnega obratovalnega tlaka odpre in voda steče nazaj do sesalne strani črpalke.

## Upravljalni elementi

Glejte stran z grafikami.

- ① Zaščitni del
- ② Šoba
- ③ Element za reguliranje tlaka in količine \*
- ④ Brizgalna cev EASY!Lock
- ⑤ Visokotlačna pištola EASY!Force
- ⑥ Varnostna zaskočka
- ⑦ Sprožilna ročica
- ⑧ Ročica za sprostitve
- ⑨ Visokotlačna gibka cev EASY!Lock
- ⑩ Potisno streme
- ⑪ Nosilec brizgalne cevi
- ⑫ Transportni nosilec za čistilnik površin\* ali rotorsko šobo\*
- ⑬ Zvezdasti ročaj potisnega stremena
- ⑭ Visokotlačni priključek EASY!Lock
- ⑮ Prekrivna matica
- ⑯ Nastavek za gibko cev
- ⑰ Sito
- ⑱ Priključek za vodo
- ⑲ Stikalo naprave
- ⑳ Držalo za kabel, držalo za gibko cev

\* Ni v obsegu dobave pri vseh različicah naprave.

## Barvna oznaka

- Upravljalni elementi za postopek čiščenja so rumeni.
- Upravljalni elementi za vzdrževanje in servis so svetlo sivi.

## Razpakiranje

1. Ob razpakiranju preverite vsebino paketa.
2. V primeru transportne škode nemudoma obvestite trgovca.

## Montaža pribora

### Napetek

Sistem EASY!Lock s hitrim navojem omogoča hitro in zanesljivo priključitev sestavnih delov s samo enim obratom.

1. Visokotlačno šobo natakните na peskalno cev.
2. Namestite prekrivno matico in jo trdno privijte (EASY!Lock).
3. Peskalno cev povežite z visokotlačno pištolo in jo trdno privijte (EASY!Lock).

### Slika A

4. Namestite potisno streme.

### Slika B

## Namestitev visokotlačne gibke cev

1. Visokotlačno gibko cev povežite z visokotlačno pištolo in visokotlačnim priključkom ter jo trdno privijte (EASY!Lock).

## Zagon

### Električni priključek

#### ⚠ NEVARNOST

**Nevarnost poškodbe zaradi električnega udara**  
Napravo priključite na električno omrežje s pomočjo vtiča. *Neločljiva povezava z električnim omrežjem je prepovedana. Vtič služi za ločitev od omrežja.*

Za priključne vrednosti glejte tipsko ploščico ali tehnične podatke.

1. Omrežni kabel odvijte in položite na tla.
2. Omrežni vtič vstavite v vtičnico.

### Priključek za vodo

#### Priključek na cevovod

#### ⚠ OPOZORILO

**Nevarnost za zdravje zaradi povratnega toka onesnažene vode v omrežje s pitno vodo.**

*Upoštevajte predpise vašega dobavitelja vode.*

V skladu z veljavnimi predpisi naprave nikoli ni dovoljeno uporabljati brez sistemskega ločevalnika na omrežju s pitno vodo. Uporabljajte sistemski ločevalnik KÄRCHER ali drug sistemski ločevalnik v skladu z EN 12729, tip BA. Voda, ki je pritekla skozi sistemski ločevalnik, je razvrščena kot nepitna. Sistemski ločevalnik vedno priključite na vodovodno omrežje, nikoli neposredno na priključek za vodo na napravi.

1. Na vodovodu preverite tlak, temperaturo in količino dotoka. Za predpisane vrednosti glejte poglavje »Tehnični podatki«.
2. Sistemski ločevalnik in priključek za vodo na napravi povežite z gibko cevjo (najmanjša dolžina 7,5 m, najmanjši premer 1").  
Gibka cev za dotok ni priložena.
3. Odprite dotok vode.

#### Izsesanje vode iz rezervoarja

1. Sesalno cev (številka naročila 4.440-207.0) in filter (številka naročila 4.730-012.0) privijte na priključek za vodo.
2. Odzračite napravo.

#### Odzračevanje naprave

1. Odvijte šobo z razpršilne cevi.
2. Napravo pustite teči, dokler ne izteka voda brez mehurčkov.
3. Pri težavah z odzračevanjem napravo pustite teči 10 sekund, nato pa jo izklopite. Postopek večkrat ponovite.
4. Izključite napravo.
5. Šobo znova privijte.

## Upravljanje

#### ⚠ NEVARNOST

**Nevarnost poškodbe zaradi vodnega curka pod visokim tlakom**

*Sprožilne ročice in varnostne ročice nikoli ne pritrđite v aktiviranem položaju.*

*Ne uporabljajte visokotlačne pištote, če je varnostna ročica poškodovana.*

*Pred vsemi deli na napravi potisnite varnostno zaskočko visokotlačne pištote naprej.*

## Odpiranje/zapiranje visokotlačne pištole

1. Odpiranje visokotlačne pištole: Pritisnite varnostno in sprožilno ročico.
2. Zapiranje visokotlačne pištole: Spustite varnostno in sprožilno ročico.

## Delovanje naprave z visokim tlakom

Napravo lahko uporabljate v pokončnem ali ležečem položaju.

### Napotek

*Naprava je opremljena s tlačnim stikalom. Motor se zažene samo, ko je visokotlačna pištola odprta.*

1. Stikalo naprave premaknite v položaj »I«.
2. Varnostno zaskočno visokotlačne pištole potisnite nazaj in sprostite visokotlačno pištolo.
3. Odprite visokotlačno pištolo.
4. Pri napravi z elementom za reguliranje tlaka in količine: Z obračanjem elementa za reguliranje tlaka in količine nastavite delovni tlak.

## Obratovanje s čistilom

### Napotek

*Če želite pri čiščenju uporabljati čistilo, potrebujete razpršilnik za peno (opcija).*

### ⚠ OPOZORILO

**Nevarnost za zdravje zaradi napačne uporabe čistila**  
*Upoštevajte varnostna navodila na čistilu.*

### POZOR

**Neustrezna čistila lahko poškodujejo napravo in predmet, ki ga čistite.**

*Uporabljajte samo čistila, ki jih je odobrilo podjetje KÄRCHER.*

*Upoštevajte priložena priporočila za doziranje čistila in navodila.*

*Čistila dozirajte gospodarno zaradi varovanja okolja. Čistila podjetja KÄRCHER zagotavljajo nemoteno delo. Posvetujte se z nami ali zahtevajte naš katalog oziroma gradivo z informacijami o čistilih.*

### Slika C

- ① Šoba za peno
- ② Posoda
- ③ Komplet zaslonk  
Dodatek čistila: 3 = velik, 2 = srednji, 1 = majhen
- ④ Sesalna gibka cev
- ⑤ Visokotlačna pištola EASY!Force

1. Odvijte posodo.
2. Želeno zaslonko vstavite v sesalno gibko cev.
3. Posodo napolnite s čistilom.
4. Posodo privijte na šobo za peno.
5. Z visokotlačne pištole odstranite brizgalno cev.
6. Šobo za peno namestite na visokotlačno pištolo in jo trdno privijte.
7. Vključite visokotlačni čistilnik.

## Priporočena metoda čiščenja

1. Čistilo varčno popršite po suhi površini in pustite, da učinkuje (naj se ne posuši).
2. Odstranjeno umazanijo sperite z visokotlačnim curkom.

## Spiranje razpršilnika pene

Razpršilnik pene je treba po vsaki uporabi sprati, da preprečite kopičenje ostankov čistila v njem.

1. Odvijte rezervoar.
2. Ostanek čistila zlijte nazaj v originalno embalažo.

3. Rezervoar napolnite s čisto vodo.
4. Rezervoar privijte na šobo za peno.
5. Šobo s peno uporabljajte pribl. 1 minuto, da sperete ostanke čistila.
6. Izpraznite rezervoar.

## Prekinitev obratovanja

1. Zaprite visokotlačno pištolo, da se naprava izključi.
2. Zavarujte visokotlačno pištolo, tako da varnostno zaskočko potisnete naprej.

### Napotek

*Ob izklopu naprave se tlak vode spusti za pribl. 70 %. S tem se zmanjša tudi prožilna sila visokotlačne pištole in podaljša življenjska doba naprave.*

## Nadaljevanje obratovanja

1. Spustite visokotlačno pištolo, tako da varnostno zaskočko potisnete nazaj.
2. Odprite visokotlačno pištolo, da se naprava ponovno vključi.

## Zaključek obratovanja

1. Zaprite dotok vode.
2. Odprite visokotlačno pištolo.
3. Stikalo naprave zavrtite na »I« in napravo pustite teči 5 do 10 sekund.
4. Zaprite visokotlačno pištolo.
5. Stikalo naprave zavrtite na »0/OFF«.
6. Omrežni vtič izvlecite iz vtičnice samo s suhimi rokami.
7. Odstranite dotok vode.
8. Odprite visokotlačno pištolo, da sprostite tlak iz naprave.
9. Zavarujte visokotlačno pištolo, tako da varnostno zaskočko potisnete naprej.

## Shranjevanje naprave

1. Brizgalno cev z visokotlačno pištolo odložite na nosilec brizgalne cevi.
2. Omrežni kabel navijte okrog nosilca za kabel/gibko cev.
3. Navijte visokotlačno gibko cev in jo obesite na nosilec za kabel/gibko cev.

## Zaščita pred zmrzaljo

### POZOR

**Zmrzal poškoduje napravo, v kolikor iz nje ne izpraznite vse vode.**

*Napravo shranjujte na mestu, zaščitenem pred zmrzaljo.*

**Če shranjevanje na mestu brez zmrzali ni mogoče:**

1. Spustite vodo.
2. Skozi napravo prečrpajte komercialno razpoložljivo sredstvo proti zmrzovanju.
3. Napravo pustite teči najmanj 1 minuto, dokler niso črpalka in vodi prazni.

### Napotek

*Uporabljajte komercialno razpoložljivo sredstvo proti zmrzovanju za vozila, na osnovi glikola. Upoštevajte navodila za rokovanje proizvajalca sredstva proti zmrzovanju.*

## Transport

### ⚠ PREVIDNOST

**Nevarnost telesnih poškodb, nevarnost poškodb naprave**

*Pri transportu upoštevajte maso naprave.*

## POZOR

### Nevarnost poškodb

Sprožilno ročico visokotlačne pištole zaščitite pred poškodbami.

1. Pri daljšem transportu primite napravo za potisno streme in jo vlecite za seboj.
2. Pri prenosu po stopnicah dvigujte napravo stopnico za stopnico.
3. Pri transportu v vozilih zavarujte napravo pred zdrsom in prevrnitvijo v skladu z veljavnimi smernicami.

### Transportni nosilec za čistilnik površin ali rotorsko šobo

1. Priključni nastavek čistilnika površin ali rotorske šobe natakните na transportni nosilec na cevnem okvirju.
2. Prekrivno matico privijte za približno 1 obrat.

## Shranjevanje

### △ PREVIDNOST

Nevarnost telesnih poškodb in poškodbe naprave. Pri shranjevanju upoštevajte težo naprave.

1. Napravo shranjujte le v zaprtih prostorih.

## Nega in vzdrževanje

### △ NEVARNOST

Nevarnost poškodb zaradi nenamernega zagona naprave in električnega udara.

Pred vsakim delom na napravi izključite napravo in izvlecite omrežni vtič.

### Varnostni pregledi / pogodba o vzdrževanju

Z vašim prodajalcem se lahko dogovorite za redne varnostne preglede ali sklenete pogodbo o vzdrževanju. Pustite si svetovati.

### Pred vsakim obratovanjem

1. Priključni kabel preverite za poškodbe, poškodovani kabel naj takoj zamenja pooblaščen servisna služba ali kvalificiran električar.
2. Visokotlačno cev preverite za poškodbe, poškodovano visokotlačno cev takoj zamenjajte.
3. Preverite, ali naprava tesni. 3 kapljice vode na minuto so dopustne. Pri večjem netesnjenju se obrnite na servisno službo.

### Tedensko

1. Očistite sito v priključku za vodo.

### Čiščenje sita v priključku za vodo

1. Odvijte pokrovno matico.
2. Izvlecite cevni nastavek s sitom.
3. Sito od zunaj očistite in sperite.  
**Navodilo:** Šesterokotno vtičnico cevne nastavka poravnajte s priključkom v napravi.
4. Vstavite cevni nastavek s sitom.
5. Privijte pokrovno matico.

### Vsaki 500 obratovalnih ur, najmanj letno

1. Vzdrževanje naprave naj izvede servisna služba.
2. Zamenjajte olje.

### Menjava olja

#### Napotek

Podatke o količini in vrsti olja najdete v razdelku »Tehnični podatki«.

1. Odvijte 4 vijake.

2. Snemite pokrov naprave.  
**Slika D**
3. Gibko cev za izpuščanje olja obrnite navzdol in jo držite nad prestrezno posodo za olje.
4. Iz gibke cevi za izpuščanje olja izvlecite čep.
5. Snemite pokrov.
6. Iz posode za olje odstranite peno.
7. Počakajte, da izteče celotna količina olja.  
**Slika E**
8. V gibko cev za izpuščanje olja vstavite čep.
9. Gibko cev za izpuščanje olja obrnite navzgor in jo ustrezno namestite.
10. Dolijte izpuščeno količino olja.
11. V posodo za olje vstavite peno.
12. Z močnim pritiskom namestite pokrov.  
**Slika F**

## Pomoč pri motnjah

### △ NEVARNOST

Nevarnost poškodb zaradi nenamernega zagona naprave in električnega udara.

Pred vsakim delom na napravi izključite napravo in izvlecite omrežni vtič.

Električne komponente naj preverja in popravlja samo pooblaščen servisna služba.

V primeru motenj, ki niso navedene v tem poglavju, ter v primeru dvoma ali izrecnega navodila se obrnite na pooblaščen servisno službo.

### Naprave ni mogoče zagnati

- Preverite priključni kabel za poškodbe.
- Preverite omrežno napetost.
- Če se naprava pregreje:
  - a Stikalo naprave postavite na »0«.
  - b Napravo pustite, naj se hladi najmanj 15 minut.
  - c Stikalo naprave postavite na »1«.
- V primeru električne okvare se obrnite na servisno službo.

### V napravi se ne vzpostavi tlak

- Preverite velikost šobe, za potrebno velikost glejte poglavje »Tehnični podatki«.
- Odzračite napravo, glejte poglavje »Odzračevanje naprave«.
- Očistite sito v priključku za vodo.
- Preverite količino dotoka vode, za potrebno količino glejte poglavje »Tehnični podatki«.
- Očistite šobo.
- Po potrebi se obrnite na servisno službo.

### Črpalka ne tesni

Do 3 kapljice vode na minuto so dopustne.

- V primeru večjega netesnjenja naj napravo preveri servisna služba.

### Črpalka tolče

- Preverite tesnjenje dovoda vode.
- Odzračite napravo, glejte poglavje »Odzračevanje naprave«.
- Po potrebi se obrnite na servisno službo.

### Premalo dodatna čistilnega sredstva

- Dopolnite posodo razpršilnika pene.
- Natakните večjo blendo na sesalno cev.
- Preverite, ali so v sesalni cevi in šobi za peno ostanke čistilnega sredstva. Ostanke odstranite z mlačno vodo.

## Pribor in nadomestni deli

Uporabljajte samo originalni pribor in originalne nadomestne dele, ki zagotavljajo varno in nemoteno delovanje naprave.

Informacije o priboru in nadomestnih delih najdete na spletnem naslovu [www.kaercher.com](http://www.kaercher.com).

## Garancija

V vsaki državi veljajo garancijski pogoji, ki jih je izdala naša pristojna prodajna družba. V garancijskem roku

bodo morebitne motnje v delovanju naprave odpravljene brezplačno, če je njihov vzrok napaka v materialu ali napaka pri proizvodnji. Pri uveljavljanju garancije zagotovite dokazilo o nakupu in stopite v stik s prodajalcem ali z najbližjo servisno službo.

Naslov najdete na hrbtni strani.

## Tehnični podatki

		HD 6/15 M Cage	HD 6/15 M Cage	HD 6/16-4 M Cage	HD 7/12-4 M Cage
<b>Različica za državo</b>					
Država		EU	CH	EU	GB
<b>Električni priključek</b>					
Napetost omrežja	V	230	230	230	230-240
Število faz	~	1	1	1	1
Frekvenca	Hz	50	50	50	50
Priključna moč	kW	3,1	2,3	3,3	3,1
Stopnja zaščite		IPX5	IPX5	IPX5	IPX5
Omrežna varovalka (počasna)	A	16	10	16	13
Kabelski podaljšek 30 m	mm <sup>2</sup>	2,5	2,5	2,5	2,5
<b>Priključek za vodo</b>					
Tlak na dotoku (maks.)	MPa	1	1	1	1
Temperatura na dotoku (maks.)	°C	60	60	60	60
Količina dotoka (min.)	l/min	13	13	13	13
Višina sesanja (maks.)	m	0,5	0,5	0,5	0,5
<b>Podatki o zmogljivosti naprave</b>					
Velikost standardne šobe		033	038	034	045
Obratovalni tlak	MPa	15	12	16	12
Obratovalni nadtlak (maks.)	MPa	22,5	18	24	18
Črpalna količina, voda	l/min	9,3	9,6	9,9	11,7
Sila vzratnega sunka visokotlačne pištole	N	28,6	28,6	30,0	29,5
<b>Mere in mase</b>					
Tipična delovna masa	kg	33	33	42	43
Dolžina	mm	460	460	460	460
Širina	mm	420	420	420	420
Višina	mm	970	970	970	970
Količina olja	l	0,25	0,25	0,35	0,35
Vrsta olja	Tip	15W40	0W40	0W40	0W40
<b>Ugotovljene vrednosti v skladu s standardom EN 60335-2-79</b>					
Vrednost tresljajev za dlani/roke	m/s <sup>2</sup>	2,4	2,4	2,8	2,8
Negotovost K	m/s <sup>2</sup>	0,7	0,7	0,9	0,9
Raven tlaka hrupa	dB(A)	74	74	74	72
Negotovost K <sub>pA</sub>	dB(A)	3	3	3	3
Raven moči hrupa L <sub>WA</sub> + negotovost K <sub>WA</sub>	dB(A)	90	90	89	88
		HD 7/14-4 M Cage	HD 7/16-4 M Cage	HD 7/17 M Cage	HD 8/18-4 M Cage
<b>Različica za državo</b>					
Država		EU	EU	EU	EU
<b>Električni priključek</b>					
Napetost omrežja	V	230	400	400	400
Število faz	~	1	3	3	3

		HD 7/14-4 M Cage	HD 7/16-4 M Cage	HD 7/17 M Cage	HD 8/18-4 M Cage
Frekvenca	Hz	50	50	50	50
Priključna moč	kW	3,4	4,2	4,2	4,6
Stopnja zaščite		IPX5	IPX5	IPX5	IPX5
Omrežna varovalka (počasna)	A	16	16	16	16
Kabelski podaljšek 30 m	mm <sup>2</sup>	2,5	2,5	2,5	2,5
<b>Priključek za vodo</b>					
Tlak na dotoku (maks.)	MPa	1	1	1	1
Temperatura na dotoku (maks.)	°C	60	60	60	60
Količina dotoka (min.)	l/min	15	15	15	16
Višina sesanja (maks.)	m	0,5	0,5	0,5	0,5
<b>Podatki o zmogljivosti naprave</b>					
Velikost standardne šobe		043	042	040	042
Obratovalni tlak	MPa	14	16	17	18
Obratovalni nadtlak (maks.)	MPa	21	24	25,5	27
Črpalna količina, voda	l/min	11,5	11,6	11,6	12,5
Sila vzvratnega sunka visokotlačne pištole	N	32,3	34,5	35,5	41,8
<b>Mere in mase</b>					
Tipična delovna masa	kg	42	43	36	45
Dolžina	mm	460	460	460	460
Širina	mm	420	420	420	420
Višina	mm	970	970	970	970
Količina olja	l	0,35	0,35	0,20	0,35
Vrsta olja	Tip	0W40	SAE 90	SAE 90	SAE 90
<b>Ugotovljene vrednosti v skladu s standardom EN 60335-2-79</b>					
Vrednost treslajev za dlani/roke	m/s <sup>2</sup>	2,7	2,4	3,0	2,3
Negotovost K	m/s <sup>2</sup>	0,8	0,7	0,8	0,7
Raven tlaka hrupa	dB(A)	68	70	79	75
Negotovost K <sub>pA</sub>	dB(A)	3	3	3	3
Raven moči hrupa L <sub>WA</sub> + negotovost K <sub>WA</sub>	dB(A)	84	86	95	92

Pridržujemo si pravico do sprememb tehničnih podatkov.

## Izjava EU o skladnosti

S tem izjavljamo, da v nadaljevanju navedeni stroj zaradi svoje zasnove in konstrukcije ter v izvedbi, kakršno dajemo na tržišče, ustreza osnovnim zahtevam glede varnosti in varovanja zdravja v skladu z EU-direktivami. V primeru sprememb na stroju brez našega soglasja ta izjava izgubi veljavnost.

Izdelek: Visokotlačni čistilnik

Tip: 1.150-xxx

Tip: 1.151-xxx

Tip: 1.524-xxx

### Zadevne EU-direktive

2000/14/ES

2006/42/ES (+2009/127/ES)

2011/65/EU

2014/30/EU

2009/125/ES

### Uporabljen(-e) uredba(-e)

(EU) 2009/1781

### Uporabljeni harmonizirani standardi

EN 60335-1

EN 60335-2-79

EN IEC 63000: 2018

EN 55014-1: 2017 + A11: 2020

EN 55014-2: 2015

EN 62233: 2008

EN 61000-3-2: 2014

HD 6/15, HD 6/16, HD 7/16, HD 7/17, HD 8/18

EN 61000-3-3: 2013

HD 7/14

EN 61000-3-11: 2000

### Uporabljeni postopek ugotavljanja skladnosti

2000/14/ES: Priloga V

### Raven zvočne moči dB(A)

HD 6/15 M

Izmerjeno: 87

Zajamčeno: 90

HD 6/16-4 M

Izmerjeno: 87

Zajamčeno: 89

HD 7/12 M Cage

Izmerjeno: 85

Zajamčeno: 88

HD 7/17 M

Izmerjeno: 92

Zajamčeno: 95  
 HD 7/14-4 M  
 Izmerjeno: 81  
 Zajamčeno: 84  
 HD 7/16-4 M  
 Izmerjeno: 83  
 Zajamčeno: 186  
 HD 8/18-4 M  
 Izmerjeno: 88  
 Zajamčeno: 91  
 Podpisniki ravnajo po navodilih in s pooblastilom uprave.

  
 H. Jenner  
 Chairman of the Board of Management

  
 S. Reiser  
 Director Regulatory Affairs & Certification

Pooblaščenca oseba za dokumentacijo:

S. Reiser  
 Alfred Kärcher SE & Co. KG  
 Alfred-Kärcher-Str. 28 - 40  
 71364 Winnenden (Nemčija)  
 Tel.: +49 7195 14-0  
 Faks: +49 7195 14-2212  
 Winnenden, 2021/08/01

## Spis treści

Wskazówki ogólne.....	112
Zastosowanie zgodne z przeznaczeniem .....	112
Ochrona środowiska.....	112
Zasady bezpieczeństwa.....	112
Elementy obsługowe .....	113
Kolor oznaczenia .....	113
Rozpakowywanie .....	113
Montaż akcesoriów.....	113
Uruchamianie .....	113
Obsługa .....	114
Przerwanie pracy.....	114
Zakończenie pracy .....	115
Magazynowanie urządzenia .....	115
Ochrona przedmrozowa .....	115
Transport .....	115
Składowanie .....	115
Czyszczenie i konserwacja .....	115
Usuwanie usterek .....	116
Akcesoria i części zamienne .....	116
Gwarancja .....	116
Dane techniczne.....	116
Deklaracja zgodności UE .....	118

## Wskazówki ogólne



Przed rozpoczęciem użytkowania urządzenia należy przeczytać oryginalną instrukcję obsługi oraz załączone

wskazówki dotyczące bezpieczeństwa. Postępować zgodnie z podanymi instrukcjami.

Oba zeszyty przechować do późniejszego wykorzystania lub dla następnego użytkownika.

## Zastosowanie zgodne z przeznaczeniem

Myjka wysokociśnieniowa jest przeznaczona wyłącznie do następujących prac:

Czyszczenie maszyn, pojazdów, budynków, narzędzi i innych obiektów za pomocą strumienia wysokociśnieniowego.

W przypadku silnych zabrudzeń zalecamy użycie dyszy rotacyjnej dostępnej w ramach wyposażenia specjalnego.

W przypadku HD...Plus dysza rotacyjna znajduje się w zakresie dostawy.

### UWAGA

**Zabrudzona woda powoduje wcześniejsze zużycie lub odkładanie się osadów w urządzeniu.**

Urządzenie można zasilać tylko czystą wodą lub wodą z recyklingu, o ile nie przekracza ona następujących wartości granicznych:

- Wartość pH: 6,5...9,5
- Przewodność elektryczna: Przewodność świeżej wody + 1200 µS/cm, maksymalna przewodność 2000 µS/cm
- Substancje odkładające się (objętość próbki 1 l, czas osadzania 30 minut): < 0,5 mg/l
- Substancje filtrowane: < 50 mg/l, bez materiałów ściernych
- Węglowodory: < 20 mg/l
- Chlorek: < 300 mg/l
- Siarczan: < 240 mg/l
- Wapń: < 200 mg/l
- Twardość łączna: < 28 °dH, < 50° TH, < 500 ppm (mg CaCO<sub>3</sub>/l)
- Żelazo: < 0,5 mg/l
- Mangan: < 0,05 mg/l
- Miedź: < 2 mg/l
- Chlor aktywny: < 0,3 mg/l
- bez przykrego zapachu

## Ochrona środowiska



Materiały, z których wykonano opakowania, nadają się do recyklingu. Opakowania poddać utylizacji przyjaznej dla środowiska naturalnego.



Elektryczne i elektroniczne urządzenia zawierają cenne surowce wtórne, a często również takie części składowe jak baterie, akumulatory lub olej, które w razie niewłaściwej obsługi lub nieprawidłowej utylizacji mogą stanowić potencjalne zagrożenie dla zdrowia ludzkiego i środowiska naturalnego. Jednak te części składowe są niezbędne do prawidłowej pracy urządzenia. Urządzeń oznaczonych tym symbolem nie można wyrzucać do odpadów z gospodarstw domowych.

### Wskazówki dotyczące składników (REACH)

Aktualne informacje dotyczące składników można znaleźć na stronie: [www.kaercher.com/REACH](http://www.kaercher.com/REACH)

## Zasady bezpieczeństwa

- Przed pierwszym uruchomieniem urządzenia należy koniecznie przeczytać zasady bezpieczeństwa 5.951-949.0.
- Przestrzegać krajowych przepisów dotyczących strumienia cieczowych.
- Przestrzegać krajowych przepisów dotyczących zapobiegania wypadkom. Należy regularnie sprawdzać strumieniec cieczowy. Wyniki sprawdzania należy udokumentować pisemnie.
- Nie należy dokonywać żadnych modyfikacji w urządzeniu i akcesoriach.



## Symbole na urządzeniu



Urządzenia nie można podłączać bezpośrednio do publicznej sieci wodociągowej.



Nie wolno kierować strumienia wysokociśnieniowego na ludzi, zwierzęta, aktywne osprzęt elektryczny ani na samo urządzenie. Chronić urządzenie przed mrozem.

## Zabezpieczenia

Zabezpieczenia służą ochronie użytkownika i nie mogą być odłączone albo pominięte w swoim działaniu.

Zawór przelewowy, przelącznik ciśnieniowy i zawór bezpieczeństwa są ustawiane fabrycznie i zaplombowane. Ustawień może dokonywać jedynie serwis.

### Zawór przelewowy z przelącznikiem ciśnieniowym

W razie ograniczenia ilości wody za pomocą regulatora ciśnienia i ilości otwiera się zawór przelewowy i część wody spływa z powrotem do strony ssącej pompy. Po zwolnieniu dźwigni spustowej pistoletu wysokociśnieniowego wyłącznik ciśnieniowy pompy wysokociśnieniowej wyłącza się, a wysokociśnieniowy strumień wody ustaje.

Po pociągnięciu za dźwignię spustową pompa ponownie się włącza.

### Zawór bezpieczeństwa

Zawór bezpieczeństwa otwiera się przy przekroczeniu dopuszczalnego nadciśnienia roboczego, a woda spływa z powrotem do strony ssącej pompy.

## Elementy obsługowe

Patrz strona z grafikami

- ① Część ochronna
- ② Dysza
- ③ Regulator ciśnienia i ilości\*
- ④ Lanca EASY!Lock
- ⑤ Pistolet wysokociśnieniowy EASY!Force
- ⑥ Zaczep zabezpieczający
- ⑦ Dźwignia spustowa
- ⑧ Dźwignia odblokowująca
- ⑨ Wąż wysokociśnieniowy EASY!Lock
- ⑩ Pałak przesuwny
- ⑪ Wspornik lancy
- ⑫ Uchwyt transportowy do oczyszczacza powierzchniowego\*, dyszy rotacyjnej\*
- ⑬ Uchwyt gwiazdowy pałaka przesuwnego
- ⑭ Przyłącze wysokiego ciśnienia EASY!Lock
- ⑮ Nakrętka kołpakowa
- ⑯ Króciec węża
- ⑰ Sitko
- ⑱ Przyłącze wody
- ⑲ Przelącznik urządzenia
- ⑳ Uchwyt kabla, uchwyt węża

\* nie w przypadku wszystkich wersji urządzenia w zakresie dostawy

## Kolor oznaczenia

- Elementy obsługowe procesu czyszczenia są żółte.
- Elementy obsługowe konserwacji i serwisu są jasnoszare.

## Rozpakowywanie

1. Skontrolować zawartość opakowania przy rozpakowywaniu.
2. Ewentualne uszkodzenia transportowe należy niezwłocznie zgłosić sprzedawcy.

## Montaż akcesoriów

### Wskazówka

System EASY!Lock szybko i pewnie łączy podzespoły dzięki szybkołączce gwintowanej i wykonaniu tylko jednego obrotu.

1. Nałożyć dyszę wysokociśnieniową na lancę.
2. Zamontować i dokręcić ręcznie nakrętkę łączącą (EASY!Lock).
3. Podłączyć lancę do pistoletu wysokociśnieniowego i dokręcić ręcznie (EASY!Lock).

### Rysunek A

4. Zamontować pałak przesuwny.

### Rysunek B

## Montaż węża wysokociśnieniowego

1. Podłączyć wąż wysokociśnieniowy do pistoletu wysokociśnieniowego i przyłączyć wysokiego ciśnienia urządzenia, a następnie dokręcić ręcznie (EASY!Lock).

## Uruchamianie

### Przyłącze elektryczne

#### ⚠ NIEBEZPIECZEŃSTWO

**Niebezpieczeństwo porażenia prądem elektrycznym**

Podłączyć urządzenie do sieci elektrycznej za pomocą wtyczki. Zabrania się używania nierozdzielonego połączenia z siecią elektryczną. Wtyczka służy do odłączenia od sieci elektrycznej.

Wartości przyłączenia patrz tabliczka znamionowa lub dane techniczne.

1. Odwinąć kabel sieciowy i położyć na podłodze.
2. Włożyć wtyczkę sieciową do gniazdka.

### Przyłącze wody

#### Podłączenie do instalacji wodnej

#### ⚠ OSTRZEŻENIE

**Niebezpieczeństwo dla zdrowia z powodu cofania się zanieczyszczonej wody do sieci wodociągowej.** Przestrzegać przepisów przedsiębiorstwa wodociągowego.

Zgodnie z obowiązującymi przepisami urządzenie nigdy nie może być używane bez odłącznika systemowego od sieci wodociągowej. Stosować odpowiedni odłącznik systemowy firmy KÄRCHER lub alternatywnie odłącznik systemowy zgodny z EN 12729, typ BA. Woda, która przepłynęła przez odłącznik systemowy, jest uznawana za nienadającą się do spożycia. Oddzielacz systemowy należy zawsze podłączać na dopływie wody, nigdy nie bezpośrednio na przyłączy wody urządzenia.

1. Sprawdzić ciśnienie, temperaturę i ilość wody na dopływie. Wymagania patrz rozdział „Dane techniczne”.

2. Połączyć odłącznik systemowy i przyłączyć wody urządzenia z węzłem (minimalna długość 7,5 m, minimalna średnica 1").  
Wąż zasilający nie należy do zakresu dostawy.
3. Otworzyć dopływ wody.

#### Zasysanie wody ze zbiornika

1. Przykręcić wąż ssący (numer katalogowy 4.440-207.0) z filtrem (numer katalogowy 4.730-012.0) do przyłącza wody.
2. Odpowietrzyć urządzenie.

#### Odpowietrzanie urządzenia

1. Odkręcić dyszę od lancy.
2. Włączyć urządzenie i poczekać, aż woda będzie wydostawać się bez pęcherzyków.
3. W razie problemów z odpowietrzaniem włączyć urządzenie na 10 sekund, a następnie wyłączyć. Kilkakrotnie powtórzyć proces.
4. Wyłączyć urządzenie.
5. Ponownie zamontować dyszę.

### Obsługa

#### ⚠ NIEBEZPIECZEŃSTWO

#### Niebezpieczeństwo zranienia przez strumień wody pod wysokim ciśnieniem

*Nigdy nie mocować dźwigni spustowej i zabezpieczającej w pozycji uruchomionej.*

*Nie używać pistoletu wysokociśnieniowego, jeśli dźwignia zabezpieczająca jest uszkodzona.*

*Przed rozpoczęciem jakichkolwiek prac przy urządzeniu przesunąć zaczep zabezpieczający na pistolecie wysokociśnieniowym do przodu.*

#### Otwieranie/zamykanie pistoletu wysokociśnieniowego

1. Otwieranie pistoletu wysokociśnieniowego: Naciśnąć dźwignię zabezpieczającą i spustową.
2. Zamykanie pistoletu wysokociśnieniowego: Puścić dźwignię zabezpieczającą i spustową.

#### Praca z wysokim ciśnieniem

Urządzenie można eksploatować w pozycji stojącej lub leżącej.

#### Wskazówka

*Urządzenie jest wyposażone w wyłącznik ciśnieniowy. Silnik działa tylko wtedy, gdy pistolet wysokociśnieniowy jest otwarty.*

1. Ustawić wyłącznik urządzenia w pozycji „I”.
2. Odbezpieczyć pistolet wysokociśnieniowy, w tym celu przesunąć zaczep zabezpieczający na pistolecie wysokociśnieniowym do tyłu.
3. Otworzyć pistolet wysokociśnieniowy.
4. W przypadku urządzenia z regulatorem ciśnienia i ilości: Ustawić ciśnienia robocze, obracając regulator ciśnienia i ilości.

#### Praca ze środkiem czyszczącym

#### Wskazówka

*Do pracy ze środkiem czyszczącym konieczna jest lancia pianowa (opcja).*

#### ⚠ OSTRZEŻENIE

*Niebezpieczeństwo dla zdrowia w powodzie niewłaściwej obsługi środków czyszczących  
Przestrzegać zasad bezpieczeństwa podanych na środku czyszczącym.*

#### UWAGA

#### Nieodpowiednie środki czyszczące mogą uszkodzić urządzenie oraz czyszczony obiekt.

*Stosować wyłącznie środki czyszczące dopuszczone przez firmę KÄRCHER.*

*Przestrzegać zaleceń dotyczących dozowania i instrukcji dołączonych do środka czyszczącego.*

*Aby zminimalizować zanieczyszczenie środowiska, oszczędnie używać środki czyszczące.*

*Środki czyszczące KÄRCHER gwarantują niezakłóconą pracę urządzenia. Zachęcamy do skorzystania z porady lub zamówienia naszego katalogu albo broszury z informacjami o naszych środkach czyszczących.*

#### Rysunek C

- ① Dysza pianowa
- ② Zbiornik
- ③ Zestaw osłon  
Stężenie środka czyszczącego: 3=wysokie, 2=średnie, 1=niskie
- ④ Wąż ssący
- ⑤ Pistolet wysokociśnieniowy EASY!Force

1. Odkręcić zbiornik.
2. Założyć odpowiednią osłonę na wąż ssący.
3. Napełnić zbiornik środkiem czyszczącym.
4. Przykręcić zbiornik do dyszy pianowej.
5. Odłączyć lancę od pistoletu wysokociśnieniowego.
6. Podłączyć dyszę pianową do pistoletu wysokociśnieniowego i dokręcić ręcznie.
7. Uruchomić myjkę wysokociśnieniową.

#### Zalecana metoda czyszczenia

1. Cienko spryskać suchą powierzchnię środkiem czyszczącym i pozostawić na pewien czas (ale nie do wyschnięcia).
2. Spłukać rozpuszczony brud strumieniem wysokociśnieniowym.

#### Płukanie lancy pianowej

Lancę pianową należy wypłukać po użyciu, aby pozbyć się pozostałości środka czyszczącego.

1. Odkręcić zbiornik.
2. Wlać pozostałości środka czyszczącego z powrotem do opakowania.
3. Napełnić zbiornik czystą wodą.
4. Przykręcić zbiornik do dyszy pianowej.
5. Włączyć dyszę pianową na ok. 1 minutę, aby wypłukać pozostałości środka czyszczącego.
6. Opróżnić zbiornik.

### Przerwanie pracy

1. Zamknąć pistolet wysokociśnieniowy, urządzenie wyłączy się.
2. Zabezpieczyć pistolet wysokociśnieniowy, w tym celu przesunąć zaczep zabezpieczający do przodu.

#### Wskazówka

*Podczas wyłączenia urządzenia ciśnienie wody obniży się o ok. 70%. W ten sposób maleje siła włączania pistoletu wysokociśnieniowego i zwiększa się żywotność urządzenia.*

#### Kontynuowanie pracy

1. Odbezpieczyć pistolet wysokociśnieniowy, w tym celu przesunąć zaczep zabezpieczający do tyłu.
2. Otworzyć pistolet wysokociśnieniowy, urządzenie ponownie się włączy.

## Zakończenie pracy

1. Zamknąć dopływ wody.
2. Otworzyć pistolet wysokociśnieniowy.
3. Ustawić wyłącznik urządzenia w pozycji „I” i włączyć urządzenie na 5 do 10 sekund.
4. Zamknąć pistolet wysokociśnieniowy.
5. Ustawić wyłącznik urządzenia w pozycji „0/OFF”.
6. Wtyczkę wyjmować z gniazda sieciowego tylko suchymi rękami.
7. Usunąć dopływ wody.
8. Otworzyć pistolet wysokociśnieniowy i poczekać aż w urządzeniu nie będzie ciśnienia.
9. Zabezpieczyć pistolet wysokociśnieniowy, w tym celu przesunąć zaczep zabezpieczający do przodu.

## Magazynowanie urządzenia

1. Założyć lancę z pistoletem wysokociśnieniowym na uchwyty lancy.
2. Owinąć kabel sieciowy wokół uchwytu kabla/węża.
3. Nawinąć wąż wysokociśnieniowy, a następnie przewieść przez uchwyt kabla/węża.

## Ochrona przeciwmroźowa

### UWAGA

**Mroz może zniszczyć urządzenie całkowicie nieopróżnione z wody.**

*Urządzenie należy przechowywać w miejscu nienarażonym na działanie mrozu.*

**Jeżeli przechowywanie w miejscu nienarażonym na działanie mrozu jest niemożliwe:**

1. Spuścić wodę.
2. Przepompować przez urządzenie dostępny w handlu środek przeciwdziałający zamarzaniu.
3. Włączyć urządzenie na maksymalnie 1 minutę, aby pompa i przewody zostały opróżnione.

### Wskazówka

*Zastosować dostępny w handlu środek przeciwdziałający zamarzaniu na bazie glikolu przeznaczony do pojazdów mechanicznych. Postępować zgodnie ze wskazówkami udostępnionymi przez producenta środka przeciwdziałającego zamarzaniu.*

## Transport

### ⚠ OSTROŻNIE

**Niebezpieczeństwo odniesienia obrażeń, niebezpieczeństwo uszkodzenia**

*Podczas transportu zwrócić uwagę na masę urządzenia.*

### UWAGA

**Niebezpieczeństwo uszkodzenia**

*Zabezpieczyć dźwignię spustową pistoletu wysokociśnieniowego przed uszkodzeniami.*

1. W czasie transportu na dłuższych odcinkach ciągnąć urządzenie za sobą, trzymając za pałąk przesuwny.
2. Przy wchodzeniu na schody wciągać urządzenie stopień po stopniu.
3. Na czas transportu w pojazdach należy zabezpieczyć urządzenie przed ślizganiem się i przechyleniem, zgodnie z obowiązującymi przepisami.

## Uchwyty transportowy do czyszczacza powierzchniowego lub dyszy rotacyjnej

1. Nałożyć króciec przyłączeniowy czyszczacza powierzchniowego lub dyszy rotacyjnej na uchwyt transportowy przy ramie rurowej.
2. Nakręcić nakrętkę kołpakową o około 1 obrót.

## Składowanie

### ⚠ OSTROŻNIE

**Niebezpieczeństwo zranienia, niebezpieczeństwo uszkodzenia.**

*Podczas składowania zwrócić uwagę na wagę urządzenia.*

1. Urządzenie składować tylko w pomieszczeniach wewnętrznych.

## Czyszczenie i konserwacja

### ⚠ NIEBEZPIECZEŃSTWO

**Niebezpieczeństwo zranienia na skutek niezamierzonego włączenia się urządzenia lub porażenia prądem elektrycznym.**

*Przed rozpoczęciem jakichkolwiek prac wyłączyć urządzenie i wyjąć wtyczkę sieciową.*

## Przegląd bezpieczeństwa / umowa serwisowa

Można umówić się na regularne przeglądy bezpieczeństwa z lokalnym przedstawicielem handlowym lub zawrzeć z nim umowę serwisową. Prosimy zasięgnąć porady.

## Przed każdą eksploatacją

1. Sprawdzić, czy kabel przyłączeniowy nie jest uszkodzony, wymianę uszkodzonego kabla należy niezwłocznie zlecić autoryzowanemu serwisowi lub wykwalifikowanemu elektrykowi.
2. Sprawdzić, czy wąż wysokociśnieniowy nie jest uszkodzony, niezwłocznie wymienić uszkodzony wąż wysokociśnieniowy.
3. Sprawdzić szczelność urządzenia. Dopuszczalny wyciek wody to 3 krople na minutę. W razie stwierdzenia większego wycieku należy zawiadomić serwis.

## Raz na tydzień

1. Wyczyścić sitko na przyłączy wody.

## Czyszczenie sitka na przyłączy wody

1. Odkręcić nakrętkę kołpakową.
2. Wyjąć króciec węża z sitkiem.
3. Wyczyścić i opłukać filtr.  
**Wskazówka:** Sześciokątny króciec węża przygotować do podłączenia w urządzeniu.
4. Włożyć króciec węża z sitkiem.
5. Dokręcić nakrętkę kołpakową.

## Co 500 roboczogodzin, co najmniej raz w roku

1. Zlecić konserwację urządzenia serwisowi.
2. Wymienić olej.

## Wymiana oleju

### Wskazówka

*Ilość i rodzaj oleju patrz rozdział „Dane techniczne”*

1. Wykręcić 4 śruby.
2. Zdjąć pokrywę urządzenia.  
**Rysunek D**
3. Odchylić wąż spustowy oleju ku dołowi i trzymać nad zbiornikiem przechwytyjącym olej.
4. Zdjąć zaślepkę z węża spustowego oleju.
5. Zdjąć pokrywę.
6. Wyjąć element piankowy ze zbiornika oleju.
7. Poczekać, aż olej całkowicie spłynie.  
**Rysunek E**
8. Umieścić zaślepkę na wężu spustowym oleju.

9. Odchylić wąż spustowy oleju ku górze i zablokować go.
10. Wlać zmierzoną ilość oleju.
11. Włożyć element piankowy do zbiornika oleju.
12. Założyć i docisnąć pokrywę.

#### Rysunek F

## Usuwanie usterek

### ⚠ NIEBEZPIECZEŃSTWO

**Niebezpieczeństwo zranienia na skutek niezamierzonego włączenia się urządzenia lub porażenia prądem elektrycznym.**

Przed rozpoczęciem jakichkolwiek prac wyłączyć urządzenie i wyjąć wtyczkę sieciową.

Podzespoły elektryczne mogą być kontrolowane i naprawiane tylko przez autoryzowany serwis.

W razie wątpliwości i gdy jest podana konkretna wskazówka dotycząca usterek, które nie zostały opisane w tym rozdziale, należy skontaktować się z autoryzowanym serwisem.

#### Nie można włączyć urządzenia

- Sprawdzić, czy kabel przyłączeniowy nie jest uszkodzony.
- Sprawdzić napięcie sieciowe.
- Gdy urządzenie jest przegrzane:
  - a Ustawić wyłącznik urządzenia w pozycji „0”.
  - b Pozwolić na przynajmniej 15-minutowe wychłodzenie urządzenia.
  - c Ustawić wyłącznik urządzenia w pozycji „1”.
- W przypadku awarii elektrycznej zawiadomić serwis.

#### Urządzenie nie osiąga odpowiedniego ciśnienia

- Sprawdzić wielość dyszy, wymagana wielkość patrz rozdział „Dane techniczne”.
- Odpowietrzyć urządzenie, patrz rozdział „Odpowietrzanie urządzenia”.
- Wyczyścić siłko na przyłączy wody.

- Sprawdzić ilość doprowadzanej wody, wymagana ilość patrz rozdział „Dane techniczne”.
- Wyczyścić dyszę.
- W razie konieczności wezwać serwis.

#### Nieszczelna pompa

Dopuszczalny wyciek wody to 3 krople na minutę.

- W razie stwierdzenia większej nieszczelności należy zlecić kontrolę serwisowi.

#### Silne wibracje pompy

- Sprawdzić szczelność dopływu wody.
- Odpowietrzyć urządzenie, patrz rozdział „Odpowietrzanie urządzenia”.
- W razie konieczności wezwać serwis.

#### Za małe stężenie środka czyszczącego

- Napełnić zbiornik dyszy pianowej.
- Założyć większą osłonę na wąż ssący.
- Sprawdzić, czy w wężu ssącym i dyszy pianowej nie ma pozostałości środka czyszczącego. Wypłukać pozostałości letnią wodą.

## Akcesoria i części zamienne

Należy stosować tylko oryginalne akcesoria i części zamienne, ponieważ gwarantują one bezpieczną i bezawaryjną pracę urządzenia.

Informacje dotyczące akcesoriów i części zamiennych można znaleźć na stronie [www.kaercher.com](http://www.kaercher.com).

## Gwarancja

W każdym kraju obowiązują warunki gwarancji określone przez dystrybutora. Ewentualne usterek urządzenia usuwane są w okresie gwarancji bezpłatnie, o ile spowodowane są błędem materiałowym lub produkcyjnym. W sprawach napraw gwarancyjnych prosimy kierować się z dowodem zakupu do dystrybutora lub do autoryzowanego punktu serwisowego.

(Adres znajduje się na odwrocie)

## Dane techniczne

		HD 6/15 M Cage	HD 6/15 M Cage	HD 6/16-4 M Cage	HD 7/12-4 M Cage
<b>Warianty krajowe</b>					
Kraj		EU	CH	EU	GB
<b>Przyłącze elektryczne</b>					
Napięcie sieciowe	V	230	230	230	230-240
Faza	~	1	1	1	1
Częstotliwość	Hz	50	50	50	50
Moc przyłącza	kW	3,1	2,3	3,3	3,1
Stopień ochrony		IPX5	IPX5	IPX5	IPX5
Bezpiecznik sieciowy (zwłoczny)	A	16	10	16	13
Przedłużacz 30 m	mm <sup>2</sup>	2,5	2,5	2,5	2,5
<b>Przyłącze wody</b>					
Ciśnienie dopływu (maks.)	MPa	1	1	1	1
Temperatura dopływu (maks.)	°C	60	60	60	60
Ilość dopływu (min.)	l/min	13	13	13	13
Wysokość zasysania (maks.)	m	0,5	0,5	0,5	0,5
<b>Wydajność urządzenia</b>					
Wielkość dyszy standardowej		033	038	034	045
Ciśnienie robocze	MPa	15	12	16	12
Nadciśnienie robocze (maks.)	MPa	22,5	18	24	18

		HD 6/15 M Cage	HD 6/15 M Cage	HD 6/16-4 M Cage	HD 7/12-4 M Cage
Ilość pobieranej wody	l/min	9,3	9,6	9,9	11,7
Odrzut pistoletu wysokociśnieniowego	N	28,6	28,6	30,0	29,5
<b>Wymiary i masa</b>					
Typowy ciężar roboczy	kg	33	33	42	43
Długość	mm	460	460	460	460
Szerokość	mm	420	420	420	420
Wysokość	mm	970	970	970	970
Ilość oleju	l	0,25	0,25	0,35	0,35
Gatunek oleju	Typ	15W40	0W40	0W40	0W40
<b>Wartości określone zgodnie z EN 60335-2-79</b>					
Drgania przenoszone przez kończyny górne	m/s <sup>2</sup>	2,4	2,4	2,8	2,8
Niepewność pomiaru K	m/s <sup>2</sup>	0,7	0,7	0,9	0,9
Poziom ciśnienia akustycznego	dB(A)	74	74	74	72
Niepewność pomiaru K <sub>pA</sub>	dB(A)	3	3	3	3
Poziom mocy akustycznej L <sub>WA</sub> + niepewność pomiaru K <sub>WA</sub>	dB(A)	90	90	89	88
		HD 7/14-4 M Cage	HD 7/16-4 M Cage	HD 7/17 M Cage	HD 8/18-4 M Cage
<b>Warianty krajowe</b>					
Kraj		EU	EU	EU	EU
<b>Przyłącze elektryczne</b>					
Napięcie sieciowe	V	230	400	400	400
Faza	~	1	3	3	3
Częstotliwość	Hz	50	50	50	50
Moc przyłącza	kW	3,4	4,2	4,2	4,6
Stopień ochrony		IPX5	IPX5	IPX5	IPX5
Bezpiecznik sieciowy (zwłoczny)	A	16	16	16	16
Przedłużacz 30 m	mm <sup>2</sup>	2,5	2,5	2,5	2,5
<b>Przyłącze wody</b>					
Ciśnienie dopływu (maks.)	MPa	1	1	1	1
Temperatura dopływu (maks.)	°C	60	60	60	60
Ilość dopływu (min.)	l/min	15	15	15	16
Wysokość zasysania (maks.)	m	0,5	0,5	0,5	0,5
<b>Wydajność urządzenia</b>					
Wielkość dyszy standardowej		043	042	040	042
Ciśnienie robocze	MPa	14	16	17	18
Nadciśnienie robocze (maks.)	MPa	21	24	25,5	27
Ilość pobieranej wody	l/min	11,5	11,6	11,6	12,5
Odrzut pistoletu wysokociśnieniowego	N	32,3	34,5	35,5	41,8
<b>Wymiary i masa</b>					
Typowy ciężar roboczy	kg	42	43	36	45
Długość	mm	460	460	460	460
Szerokość	mm	420	420	420	420
Wysokość	mm	970	970	970	970
Ilość oleju	l	0,35	0,35	0,20	0,35
Gatunek oleju	Typ	0W40	SAE 90	SAE 90	SAE 90
<b>Wartości określone zgodnie z EN 60335-2-79</b>					

		HD 7/14-4 M Cage	HD 7/16-4 M Cage	HD 7/17 M Cage	HD 8/18-4 M Cage
Drgania przenoszone przez kończyny górne	m/s <sup>2</sup>	2,7	2,4	3,0	2,3
Niepewność pomiaru K	m/s <sup>2</sup>	0,8	0,7	0,8	0,7
Poziom ciśnienia akustycznego	dB(A)	68	70	79	75
Niepewność pomiaru K <sub>pA</sub>	dB(A)	3	3	3	3
Poziom mocy akustycznej L <sub>WA</sub> + niepewność pomiaru K <sub>WA</sub>	dB(A)	84	86	95	92

Zmiany techniczne zastrzeżone.

## Deklaracja zgodności UE

Niniejszym oświadczamy, że określone poniżej urządzenie odpowiada pod względem koncepcji, konstrukcji oraz wprowadzonej przez nas do handlu wersji obowiązującym zasadniczym wymogom dyrektywy UE dotyczącym bezpieczeństwa i zdrowia. Wszelkie niezgodności z nami modyfikacje urządzenia powodują utratę ważności tego oświadczenia.

Produkt: Myjka wysokociśnieniowa

Typ: 1.150-xxx

Typ: 1.151-xxx

Typ: 1.524-xxx

### Obowiązujące dyrektywy UE

2000/14/WE

2006/42/WE (+2009/127/WE)

2011/65/UE

2014/30/UE

2009/125/WE

### Zastosowane rozporządzenie(a)

(UE) 2009/1781

### Zastosowane normy zharmonizowane

EN 60335-1

EN 60335-2-79

EN IEC 63000: 2018

EN 55014-1: 2017 + A11: 2020

EN 55014-2: 2015

EN 62233: 2008

EN 61000-3-2: 2014

HD 6/15, HD 6/16, HD 7/16, HD 7/17, HD 8/18

EN 61000-3-3: 2013

HD 7/14

EN 61000-3-11: 2000

### Zastosowana metoda oceny zgodności

2000/14/WE: Załącznik V

### Poziom mocy akustycznej dB(A)

HD 6/15 M

Zmierzony: 87

Gwarantowany: 90

HD 6/16-4 M

Zmierzony: 87

Gwarantowany: 89

HD 7/12 M Cage

Zmierzony: 85

Gwarantowany: 88

HD 7/17 M

Zmierzony: 92

Gwarantowany: 95

HD 7/14-4 M

Zmierzony: 81

Gwarantowany: 84

HD 7/16-4 M

Zmierzony: 83

Gwarantowany: 86

HD 8/18-4 M

Zmierzony: 88

Gwarantowany: 91

Niżej podpisane osoby działają na zlecenie i z upoważnienia zarządu.



H. Jenner

Chairman of the Board of Management



S. Reiser

Director Regulatory Affairs & Certification

Administrator dokumentacji:

S. Reiser

Alfred Kärcher SE & Co. KG

Alfred-Kärcher-Str. 28 - 40

71364 Winnenden (Germany)

Tel.: +49 7195 14-0

Faks: +49 7195 14-2212

Winnenden, 2021/08/01

## Cuprins

Indicații generale .....	118
Utilizare conform destinației .....	118
Protecția mediului.....	119
Indicații privind siguranța.....	119
Elemente de operare.....	119
Cod de culori .....	119
Despachetare .....	120
Montarea accesoriilor.....	120
Punerea în funcțiune .....	120
Operarea .....	120
Întrepruperea funcționării .....	121
Încheierea funcționării .....	121
Depozitarea aparatului .....	121
Protecția împotriva înghețului.....	121
Transport .....	121
Depozitarea .....	121
Îngrijirea și întreținerea.....	121
Remediarea defecțiunilor .....	122
Accesorii și piese de schimb .....	122
Garanție .....	122
Date tehnice .....	123
Declarație de conformitate UE .....	124

## Indicații generale



Înainte de prima utilizare a aparatului, citiți aceste instrucțiuni de utilizare originale și indicațiile de siguranță aferente.

Respectați aceste instrucțiuni.

Păstrați ambele manuale pentru utilizarea ulterioară sau pentru viitorul posesor.

## Utilizare conform destinației

Utilizați acest aparat de curățat cu înaltă presiune exclusiv pentru următoarele lucrări:

Curățați mașinile, vehiculele, structurile, sculele și obiectele asemănătoare cu jet de înaltă presiune. Pentru murdăria greu de îndepărtat vă recomandăm ca un accesoriu special o duză rotativă.

La HD...Plus, pachetul de livrare include o duză rotativă.

### ATENȚIE

#### **Apă contaminată duce la uzură prematură sau depuneri în aparat.**

Alimentați aparatul numai cu apă curată sau cu apă reciclată, care nu depășește următoarele valori limită:

- Valoare pH: 6,5...9,5
- Conductivitate electrică: Conductivitate apă curată + 1.200  $\mu\text{S/cm}$ , conductivitate maximă 2.000  $\mu\text{S/cm}$
- Substanțe sedimentabile (volum probă 1 l, perioadă de decantare 30 minute): < 0,5 mg/l
- Substanțe filtrabile: < 50 mg/l, fără substanțe abrazive
- Hidrocarburi: < 20 mg/l
- Cloruri: < 300 mg/l
- Sulfat: < 240 mg/l
- Calciu: < 200 mg/l
- Duritate totală: < 28 °dH, < 50° TH, < 500 ppm (mg  $\text{CaCO}_3/\text{l}$ )
- Fier: < 0,5 mg/l
- Mangan: < 0,05 mg/l
- Cupru: < 2 mg/l
- Clor activ: < 0,3 mg/l
- fără mirosuri neplăcute

### Protecția mediului



Materialele de ambalare sunt reciclabile. Vă rugăm să eliminați ambalajele în mod ecologic.



Aparatele electrice și electronice conțin materiale reciclabile prețioase și, uneori, componente precum baterii, acumulatori sau uleiuri, care, în cazul utilizării incorecte sau al eliminării

necorespunzătoare, pot reprezenta un potențial pericol pentru sănătatea oamenilor și pentru mediul înconjurător. Pentru funcționarea corectă a aparatului, aceste componente sunt necesare. Aparatele marcate cu acest simbol nu trebuie aruncate la gunoierul menajer.

#### **Observații referitoare la materialele conținute (REACH)**

Informații actuale referitoare la materialele conținute puteți găsi la adresa: [www.kaercher.com/REACH](http://www.kaercher.com/REACH)

### Indicații privind siguranța

- Înainte de prima punere în funcțiune a aparatului, citiți neapărat indicațiile de siguranță 5.951-949.0.
- Respectați prevederile naționale referitoare la jetul de lichid.
- Respectați prevederile naționale referitoare la protecția împotriva accidentelor. Jeturile de lichid trebuie verificate cu regularitate. Rezultatul încercării trebuie documentat în scris.
- Nu modificați aparatul sau accesoriile.

### Simboluri pe aparat



Aparatul nu trebuie conectat direct la rețeaua publică de apă potabilă.



Nu îndreptați jetul de înaltă presiune spre alte persoane, animale, echipamente electrice aflate în funcțiune sau spre aparat. Protejați aparatul de îngheț.

### Dispozitive de siguranță

Dispozitivele de siguranță servesc la protejarea utilizatorului și nu trebuie să fie eliminate sau eludate în ceea ce privește funcția lor.

Supapa cu limitator de debit, comutatorul de presiune și supapa de siguranță sunt setate și sigilate din fabrică. Setările sunt efectuate numai de servicii de asistență clienți.

#### **Supapă cu limitator de debit cu comutator de presiune**

Când se reduce cantitatea de apă prin reglarea presiunii și a debitului, supapa cu limitator de debit se deschide și o parte din apă curge înapoi către zona de intrare a pompei.

Când maneta de acționare de pe pistolul de înaltă presiune este eliberată, comutatorul de presiune oprește pompa de înaltă presiune, iar jetul de înaltă presiune se oprește.

Dacă maneta de acționare este trasă, pompa pornește din nou.

#### **Supapă de siguranță**

Supapa de siguranță se deschide când presiunea de funcționare permisă este depășită, iar apa curge din nou în zona de intrare a pompei.

### Elemente de operare

Vezi pe partea graficului

- ① Element de protecție
- ② Duză
- ③ Reglare a presiunii și a debitului \*
- ④ Lance EASY!Lock
- ⑤ Pistol de înaltă presiune EASY!Force
- ⑥ Buton de siguranță
- ⑦ Manetă de acționare
- ⑧ Manetă de deblocare
- ⑨ Furtun de înaltă presiune EASY!Lock
- ⑩ Manetă de deplasare
- ⑪ Suport lance
- ⑫ Suport de transport pentru curățătorul de suprafețe\*, duza rotativă\*
- ⑬ Mâner în stea manetă de deplasare
- ⑭ Racord de înaltă presiune EASY!Lock
- ⑮ Piuliță olandeză
- ⑯ Ștuț pentru furtun
- ⑰ Sită
- ⑱ Conectare la sursa de apă
- ⑲ Comutator aparat
- ⑳ Suport de cablu, suport de furtun

\* nu este inclus în pachetul de livrare al tuturor variantelelor de aparat

### Cod de culori

- Elementele de operare pentru procesul de curățare sunt de culoare galbenă.
- Elementele de operare pentru întreținere și service sunt de culoare gri deschis.

## Despachetare

1. La despachetare, verificați conținutul pachetului.
2. Dacă interveni defectiuni la transport, informați imediat distribuitorul.

## Montarea accesoriilor

### Indicație

Sistemul EASY!Lock conectează componentele printr-un filet rapid cu o singură rotație, în mod rapid și sigur.

1. Introduceți duza de înaltă presiune pe lance.
2. Montați și strângeți cu mâna piulița olandeză (EASY!Lock).
3. Conectați lancia cu pistolul de înaltă presiune și strângeți-l cu mâna (EASY!Lock).

### Figura A

4. Montați maneta de deplasare.

### Figura B

## Montarea furtunului de înaltă presiune

1. Conectați furtunul de înaltă presiune cu pistolul de înaltă presiune și racordul de înaltă presiune al aparatului și strângeți-le cu mâna (EASY!Lock).

## Punerea în funcțiune

### Conexiune electrică

#### ⚠ PERICOL

**Pericol de rănire datorită electrocutării**

Conectați aparatul la rețeaua electrică, utilizând un ște-căr. Este interzisă conectarea neseparabilă la rețeaua electrică. Ște-cărul este utilizat pentru deconectarea de la rețea.

Pentru valorile de racordare, vezi plăcuța cu caracteris-tice sau datele tehnice.

1. Desfășurați cablul de rețea și amplasați-l pe podea.
2. Introduceți ște-cărul de rețea în priză.

### Conectare la sursa de apă

## Racordarea la o conductă de apă

#### ⚠ AVERTIZARE

**Amenințare la adresa sănătății datorită refluxului de apă murdară în rețeaua de apă potabilă.**

Respectați prevederile furnizorului de apă.

În conformitate cu prevederilor în vigoare, aparatul nu trebuie să funcționeze niciodată fără separator de sistem la rețeaua de apă potabilă. Utilizați un separator de sistem de la firma KÄRCHER, sau, un separator de sistem conform EN 12729 tip BA. Apa, care curge printr-un separator de sistem este clasificată ca fiind nepotabilă. Separatorul de sistem trebuie conectat întotdeauna la alimentarea cu apă, niciodată la conectarea la sursa de apă de la aparat.

1. Verificați alimentarea cu apă la presiunea de alimentare, temperatura de alimentare și volumul de alimentare. Pentru cerințe, vezi secțiunea „Date tehnice”.
2. Conectați separatorul de sistem și conectarea la sursa de apă a aparatului la un furtun (lungime minimă 7,5 m, diametru minim 1”). Furtunul de alimentare nu este inclus în pachetul de livrare.
3. Deschideți alimentarea cu apă.

## Aspirarea apei din rezervoare

1. Înșurubați furtunul de aspirație (număr de comandă 4.440-207.0) cu filtru (număr de comandă 4.730-012.0) pe conectarea la sursa de apă.
2. Aerisiți aparatul.

## Aerisiți aparatul

1. Deșurubați duza de pe lance.
2. Lăsați aparatul să funcționeze până când apa nu mai conține bule de aer.
3. Lăsați aparatul are probleme de aerisire, lăsați aparatul să funcționeze 10 secunde – apoi opriți-l. Repetați procesul de mai multe ori.
4. Opriți aparatul.
5. Înșurubați duza la loc.

## Operarea

#### ⚠ PERICOL

**Pericol de rănire cauzat de jetul de apă de înaltă presiune**

Nu fixați niciodată maneta de acționare și maneta de siguranță în poziția acționată.

Nu utilizați pistolul de înaltă presiune dacă maneta de siguranță este deteriorată.

Înainte de orice lucrare la aparat, împingeți butonul de siguranță de la pistolul de înaltă presiune în față.

### Acționarea/oprirea pistolului de înaltă presiune

1. Acționarea pistolului de înaltă presiune: Acționați maneta de siguranță și maneta de acționare.
2. Oprirea pistolului de înaltă presiune: Eliberați maneta de siguranță și maneta de acționare.

### Funcționarea la înaltă presiune

Aparatul poate fi pus în funcțiune în poziție verticală sau orizontală.

#### Indicație

Aparatul este dotat cu un comutator de presiune. Moto-rul funcționează numai când pistolul de înaltă presiune este pornit.

1. Aduceți comutatorul aparatului în poziția „I”.
2. Deblocați pistolul de înaltă presiune pentru ca butonul de siguranță să fie împins în spate.
3. Acționați pistolul de înaltă presiune.
4. La aparat cu reglare a presiunii și a debitului: Reglați presiunea de lucru prin rotirea reglajului de presiune și a debitului.

### Funcționare cu detergent

#### Indicație

Pentru funcționarea cu soluție de curățat, este necesară o lance pentru spumă cu cupă (opțiune).

#### ⚠ AVERTIZARE

**Pericol pentru sănătate din cauza utilizării incorecte a soluțiilor de curățat**

Respectați indicațiile de siguranță de pe soluția de curățat.

#### ATENȚIE

**Soluțiile de curățat neadecvate pot distruge aparatul și obiectul care trebuie curățat.**

Utilizați numai soluții de curățat aprobate de KÄRCHER.

Respectați recomandările de dozare și indicațiile valabile pentru soluția de curățat.

Pentru protejarea mediului înconjurător, folosiți moderat soluția de curățat.

Soluțiile de curățat KÄRCHER garantează o funcționare fără probleme. Cereți sfaturi de la angajații noștri sau solicitați catalogul nostru sau broșurile informative despre soluții de curățat.

#### Figura C

- ① Duză de evacuare



- ② Recipient
- ③ Set de apărători  
Adăugare de soluție de curățat: 3=mult, 2=mediu, 1=puțin
- ④ Furtun de aspirare
- ⑤ Pistol de înaltă presiune EASY!Force

1. Deșurubați recipientul.
2. Introduceți apărătoarea dorită în furtunul de aspirație.
3. Umpleți recipientul cu soluția de curățat.
4. Înșurubați recipientul pe duza de evacuare.
5. Îndepărtați lancia de la pistolul de înaltă presiune.
6. Montați duza de evacuare pe pistolul de înaltă presiune și străngeți-l cu mâna.
7. Puneți în funcțiune aparatul de curățat cu înaltă presiune.

#### Metoda de curățare recomandată

1. Pulverizați cu moderație soluție de curățat pe suprafața uscată și lasați să acționeze (nu să se usuce).
2. Clătiți murdăria dizolvată cu jetul de apă de înaltă presiune.

#### Clătirea lancei pentru spumă

După utilizare, lancia pentru spumă trebuie spălată, pentru a evita depunerile de soluție de curățat.

1. Deșurubați recipientele.
2. Turnați restul de soluție de curățat la loc în ambalajul de livrare.
3. Umpleți recipientele cu apă curată.
4. Înșurubați recipientele pe duza de evacuare.
5. Operați duza de evacuare timp de aprox. 1 minut pentru a clăti resturile de soluție de curățat.
6. Goliți recipientele.

### Înteruperea funcționării

1. Închideți pistolul de înaltă presiune, aparatul se oprește.
2. Blocați pistolul de înaltă presiune pentru ca butonul de siguranță să fie împins în față.

#### Indicație

*Când aparatul este oprit, presiunea apei este redusă cu aprox. 70%. Astfel, se reduce și puterea de acționare a pistolului de înaltă presiune, iar durata de funcționare a aparatului crește.*

#### Continuarea funcționării

1. Blocați pistolul de înaltă presiune pentru ca butonul de siguranță să fie împins în spate.
2. Acționați pistolul de înaltă presiune, aparatul pornește din nou.

### Încheierea funcționării

1. Închideți alimentarea cu apă.
2. Acționați pistolul de înaltă presiune.
3. Rotiți comutatorul aparatului la „I” și lăsați să funcționeze 5 - 10 secunde.
4. Închideți pistolul de înaltă presiune.
5. Rotiți comutatorul aparatului pe „0/ OFF”.
6. Scoateți ștecărul din priză doar dacă aveți mâinile uscate.
7. Desprindeți alimentarea cu apă.
8. Acționați pistolul manual de stropit până când presiunea din aparat este eliberată.
9. Blocați pistolul de înaltă presiune pentru ca butonul de siguranță să fie împins în față.

### Depozitarea aparatului

1. Așezați lancia cu pistolul de înaltă presiune pe suportul de lance.
2. Înfășurați cablul de rețea pe suportul de cablu/furtun.
3. Înfășurați furtunul de înaltă presiune și agățați-l peste suportul de cablu/furtun.

### Protecția împotriva înghețului

#### ATENȚIE

**Înghețul distruge aparatul care nu este golit complet de apă.**

*Depozitați aparatul într-un loc ferit de îngheț.*

**Dacă nu se poate asigura o depozitare astfel încât aparatul să fie ferit de îngheț:**

1. Evacuați apa.
2. Pompați prin aparat antigel disponibil în comerț.
3. Lăsați aparatul să funcționeze maxim 1 minut până când pompa și conductele sunt goale.

#### Indicație

*Folosiți antigel pentru autoturisme pe bază de glicoli, disponibil în comerț. Respectați instrucțiunile de manipulare ale producătorului antigelului.*

### Transport

#### ⚠ PRECAUȚIE

**Pericol de rănire, pericol de deteriorare a aparatului**  
*La transport țineți cont de greutatea aparatului.*

#### ATENȚIE

**Pericol de deteriorare a aparatului**

*Protejați maneta de acționare de la pistolul de înaltă presiune împotriva deteriorării.*

1. Pentru transportarea pe distanțe mai mari, trageți aparatul după dumneavoastră ținându-l de maneta de deplasare.
2. Pentru deplasarea pe trepte, trageți aparatul în sus treaptă cu treaptă.
3. În cazul transportării în vehicule asigurați aparatul contra derapării și răsturnării conform normelor în vigoare.

#### Suport de transport pentru curățitorul de suprafețe sau duza rotativă

1. Așezați ștuțul de racord al curățitorului de suprafețe sau al duzei de suprafețe de pe suportul de transport pe cadrul țevii.
2. Înșurubați piulița olandeză cu aproximativ 1 rotație.

### Depozitarea

#### ⚠ PRECAUȚIE

**Pericol de rănire, pericol de deteriorare a aparatului.**  
*La depozitare țineți cont de greutatea aparatului.*

1. Depozitați aparatul doar în spații interioare.

### Îngrijirea și întreținerea

#### ⚠ PERICOL

**Pericol de rănire din cauza pornirii accidentale a aparatului și a electrocutării.**

*Înainte de lucrările la aparat, opriți aparatul și scoateți ștecărul din priză.*

#### Încheierea de siguranță / contractul de întreținere

Puteți încheia cu distribuitorul dvs. un contract de întreținere sau puteți stabili inspecții de siguranță periodice. Nu ezitați să cereți sfaturi.

## Înainte de fiecare utilizare

1. Verificați cablul de racordare, pentru a vedea dacă este deteriorat; cablul deteriorat trebuie să fie înlocuit imediat la un serviciu de asistență clienți autorizat sau de către un electrician.
2. Verificați dacă furtunul de înaltă presiune prezintă deteriorări; înlocuiți imediat furtunul de înaltă presiune dacă prezintă deteriorări.
3. Verificați etanșeitatea aparatului. Se admite un număr de 3 picături de apă pe minut. Dacă apare o neetanșeitate mai mare, luați legătura cu un serviciu de asistență clienți autorizat.

## Săptămânal

1. Curățați sita de la conectarea la sursa de apă.

### Curățarea sitei de la conectarea la sursa de apă

1. Deșurubați piulița olandeză.
2. Trageți în afară ștuțul furtunului împreună cu sita.
3. Spălați și clătiți sita la exterior.  
**Indicație:** Poziționați piulița hexagonală a ștuțului de furtun pentru conectarea la aparat.
4. Introduceți ștuțul de furtun cu sita.
5. Strângeți piulița olandeză.

### La fiecare 500 de ore de funcționare, cel puțin anual

1. Duceți aparatul pentru întreținere la serviciul de asistență clienți.
2. Înlocuiți uleiul.

## Înlocuirea uleiului

### Indicație

Pentru cantitatea și tipurile de ulei, vezi secțiunea „Date tehnice”

1. Deșurubați cele 4 șuruburi.
2. Scoateți carcasa aparatului.  
**Figura D**
3. Rabatați în jos furtunul de evacuare a uleiului și țineți-l deasupra unui recipient de colectare a uleiului.
4. Scoateți bușonul din furtunul de evacuare a uleiului.
5. Scoateți capacul.
6. Scoateți spuma din recipientul de ulei.
7. Așteptați până când uleiul s-a scurs complet.  
**Figura E**
8. Introduceți bușonul în furtunul de evacuare a uleiului.
9. Rabatați în sus furtunul de evacuare a uleiului și blocați-l.
10. Umpleți cu cantitatea de ulei măsurată.
11. Introduceți spuma în recipientul de ulei.
12. Montați capacul și apăsați pe el.

### Figura F

## Remedierea defecțiunilor

### ⚠ PERICOL

**Pericol de rănire din cauza pornirii accidentale a aparatului și a electrocutării.**

*Înainte de tuturor lucrărilor la aparat, opriți aparatul și scoateți ștecărul din priză.*

*Componentele electrice trebuie verificate și reparate numai de către un serviciu de asistență clienți autorizat. În cazul unor defecțiuni care nu sunt specificate în acest capitol, dacă aveți dubii sau când acest lucru este recomandat în mod expres, apălați la un serviciu de asistență clienți autorizat.*

**Aparatul nu pornește**

- Verificați cablul de racordare, pentru a vedea dacă este deteriorat.
- Verificați tensiunea de rețea.
- Dacă aparatul se supraîncălzește:
  - a Aduceți comutatorul aparatului în poziția „0”.
  - b Lăsați aparatul să se răcească cel puțin 15 minute.
  - c Aduceți comutatorul aparatului în poziția „1”.
- Dacă apar defecțiuni electrice, luați legătura cu un serviciu de asistență clienți autorizat.

### Aparatul nu ajunge la presiunea dorită

- Controlați dimensiunile duzelor, pentru dimensiunile necesare vezi capitolul „Date tehnice”.
- Aerisiți aparatul, vezi „Aerisire aparat”.
- Curățați sita de la conectarea la sursa de apă.
- Verificați cantitatea de apă alimentată, pentru cantitatea necesară vezi capitolul „Date tehnice”.
- Curățați duza.
- Dacă este nevoie, luați legătura cu un serviciu de asistență clienți autorizat.

### Pompa nu este etanșă

Se admite un număr de 3 picături de apă scurse pe minut.

- Dacă apare o neetanșeitate mai mare, aparatul trebuie verificat la serviciul de asistență clienți.

### Pompa „bate”

- Verificați etanșeitatea conductei de apă.
- Aerisiți aparatul, vezi „Aerisire aparat”.
- Dacă este nevoie, luați legătura cu un serviciu de asistență clienți autorizat.

### Grad de amestecare a soluției de curățat prea mic

- Completați cupa duzei de evacuare.
- Introduceți o apăritoare mai mare pe furtunul de aspirație.
- Verificați furtunul de aspirație și duza de evacuare cu privire la depunerile soluției de curățat. Îndepărtați depunerile cu apă caldută.

## Accesorii și piese de schimb

Utilizați numai accesorii originale și piese de schimb originale; ele asigură funcționarea în siguranță și fără avarii a aparatului.

Informații despre accesorii și piesele de schimb se găsesc la adresa [www.kaercher.com](http://www.kaercher.com).

## Garanție

În fiecare țară sunt valabile condițiile de garanție publicate de distribuitorul nostru din țara respectivă. Eventuale defecțiuni ale acestui aparat, care survin în perioada de garanție și care sunt rezultatul unor defecte de fabricație sau de material, vor fi remediate gratuit. Pentru a putea beneficia de garanție, prezentați-vă cu chitanța de cumpărare la magazinul sau la cea mai apropiată unitate de service autorizată.

(Pentru adresă, consultați pagina din spate)

## Date tehnice

		HD 6/15 M Cage	HD 6/15 M Cage	HD 6/16-4 M Cage	HD 7/12-4 M Cage
<b>Varianta specifică țării</b>					
Țară		EU	CH	EU	GB
<b>Conexiune electrică</b>					
Tensiune de rețea	V	230	230	230	230-240
Fază	~	1	1	1	1
Frecvență	Hz	50	50	50	50
Putere de conectare	kW	3,1	2,3	3,3	3,1
Grad de protecție		IPX5	IPX5	IPX5	IPX5
Siguranță pentru rețea (temporizată)	A	16	10	16	13
Cablu prelungitor 30 m	mm <sup>2</sup>	2,5	2,5	2,5	2,5
<b>Conectare la sursa de apă</b>					
Presiune de alimentare (max.)	MPa	1	1	1	1
Temperatură de alimentare (max.)	°C	60	60	60	60
Cantitate alimentată (min.)	l/min	13	13	13	13
Înălțime de aspirare (max.)	m	0,5	0,5	0,5	0,5
<b>Date privind puterea aparatului</b>					
Dimensiune duză la duza standard		033	038	034	045
Presiune de lucru	MPa	15	12	16	12
Suprapresiune de funcționare (max.)	MPa	22,5	18	24	18
Debit de pompare, apă	l/min	9,3	9,6	9,9	11,7
Forță de recul a pistolului de înaltă presiune	N	28,6	28,6	30,0	29,5
<b>Dimensiuni și greutate</b>					
Greutate tipică în timpul funcționării	kg	33	33	42	43
Lungime	mm	460	460	460	460
Lățime	mm	420	420	420	420
Înălțime	mm	970	970	970	970
Cantitate de ulei	l	0,25	0,25	0,35	0,35
Tip de ulei	Tip	15W40	0W40	0W40	0W40
<b>Valori calculate conform EN 60335-2-79</b>					
Valoarea vibrațiilor mână-braț	m/s <sup>2</sup>	2,4	2,4	2,8	2,8
Incertitudine K	m/s <sup>2</sup>	0,7	0,7	0,9	0,9
Nivelul presiunii acustice	dB(A)	74	74	74	72
Incertitudine K <sub>pA</sub>	dB(A)	3	3	3	3
Nivel de putere acustică L <sub>WA</sub> + Incertitudine K <sub>WA</sub>	dB(A)	90	90	89	88
		HD 7/14-4 M Cage	HD 7/16-4 M Cage	HD 7/17 M Cage	HD 8/18-4 M Cage
<b>Varianta specifică țării</b>					
Țară		EU	EU	EU	EU
<b>Conexiune electrică</b>					
Tensiune de rețea	V	230	400	400	400
Fază	~	1	3	3	3
Frecvență	Hz	50	50	50	50
Putere de conectare	kW	3,4	4,2	4,2	4,6
Grad de protecție		IPX5	IPX5	IPX5	IPX5
Siguranță pentru rețea (temporizată)	A	16	16	16	16

		HD 7/14-4 M Cage	HD 7/16-4 M Cage	HD 7/17 M Cage	HD 8/18-4 M Cage
Cablul prelungitor 30 m	mm <sup>2</sup>	2,5	2,5	2,5	2,5
<b>Conectare la sursa de apă</b>					
Presiune de alimentare (max.)	MPa	1	1	1	1
Temperatură de alimentare (max.)	°C	60	60	60	60
Cantitate alimentată (min.)	l/min	15	15	15	16
Înălțime de aspirare (max.)	m	0,5	0,5	0,5	0,5
<b>Date privind puterea aparatului</b>					
Dimensiune duză la duza standard		043	042	040	042
Presiune de lucru	MPa	14	16	17	18
Suprapresiune de funcționare (max.)	MPa	21	24	25,5	27
Debit de pompare, apă	l/min	11,5	11,6	11,6	12,5
Forță de recul a pistolului de înaltă presiune	N	32,3	34,5	35,5	41,8
<b>Dimensiuni și greutate</b>					
Greutate tipică în timpul funcționării	kg	42	43	36	45
Lungime	mm	460	460	460	460
Lățime	mm	420	420	420	420
Înălțime	mm	970	970	970	970
Cantitate de ulei	l	0,35	0,35	0,20	0,35
Tip de ulei	Tip	0W40	SAE 90	SAE 90	SAE 90
<b>Valori calculate conform EN 60335-2-79</b>					
Valoarea vibrațiilor mână-braț	m/s <sup>2</sup>	2,7	2,4	3,0	2,3
Incertitudine K	m/s <sup>2</sup>	0,8	0,7	0,8	0,7
Nivelul presiunii acustice	dB(A)	68	70	79	75
Incertitudine K <sub>pA</sub>	dB(A)	3	3	3	3
Nivel de putere acustică L <sub>WA</sub> + Incertitudine K <sub>WA</sub>	dB(A)	84	86	95	92

Sub rezerva modificărilor tehnice.

## Declarație de conformitate UE

Prin prezenta, declarăm că aparatul indicat mai jos corespunde cerințelor fundamentale privind siguranța și sănătatea prevăzute în directivele UE relevante, prin proiectarea și construcția sa, precum și în versiunea comercializată de noi. În cazul efectuării unei modificări a aparatului care nu a fost convenită cu noi, această declarație își pierde valabilitatea.

Produs: Aparat de curățat cu înaltă presiune

Tip: 1.150-xxx

Tip: 1.151-xxx

Tip: 1.524-xxx

### Directive UE relevante

2000/14/UE

2006/42/UE (+2009/127/UE)

2011/65/UE

2014/30/UE

2009/125/UE

### Regulament(e) utilizat(e)

(UE) 2009/1781

### Norme armonizate aplicate

EN 60335-1

EN 60335-2-79

EN IEC 63000: 2018

EN 55014-1: 2017 + A11: 2020

EN 55014-2: 2015

EN 62233: 2008

EN 61000-3-2: 2014

HD 6/15, HD 6/16, HD 7/16, HD 7/17, HD 8/18

EN 61000-3-3: 2013

HD 7/14

EN 61000-3-11: 2000

### Procedura de evaluare a conformității

2000/14/UE: Anexa V

### Nivel de putere acustică dB(A)

HD 6/15 M

Măsurat: 87

Garantat: 90

HD 6/16-4 M

Măsurat: 87

Garantat: 89

HD 7/12 M Cage

Măsurat: 85

Garantat: 88

HD 7/17 M

Măsurat: 92

Garantat: 95

HD 7/14-4 M

Măsurat: 81

Garantat: 84

HD 7/16-4 M

Măsurat: 83

Garantat: 86

HD 8/18-4 M

Măsurat: 88

Garantat: 91

Semnatarija akcionéază în numele și prin împuternicirea  
Consiliului director.

  
H. Jenner  
Chairman of the Board of Management

  
S. Reiser  
Director Regulatory Affairs & Certification

Însărcinat cu elaborarea documentației:

S. Reiser

Alfred Kärcher SE & Co. KG

Alfred-Kärcher-Str. 28 - 40

71364 Winnenden (Germania)

Tel.: +49 7 195 14-0

Fax: +49 7 195 14-2212

Winnenden, 2021/08/01

## Obsah

Všeobecné upozornenia.....	125
Používanie v súlade s účelom.....	125
Ochrana životného prostredia.....	125
Bezpečnostné pokyny.....	125
Ovládacie prvky.....	126
Farebné označenie.....	126
Vybaľovanie.....	126
Montáž príslušenstva.....	126
Uvedenie do prevádzky.....	126
Obsluha.....	126
Prerušenie prevádzky.....	127
Ukončenie prevádzky.....	127
Uschovanie prístroja.....	127
Ochrana proti mrazu.....	127
Preprava.....	128
Uskladnenie.....	128
Ošetrovanie a údržba.....	128
Pomoc pri poruchách.....	128
Príslušenstvo a náhradné diely.....	129
Záruka.....	129
Technické údaje.....	129
EÚ vyhlásenie o zhode.....	130

## Všeobecné upozornenia



Pred prvým použitím prístroja si prečítajte tento originálny návod na obsluhu a priložené bezpečnostné pokyny. Riadte sa informáciami a pokynmi, ktoré sú v nich uvedené. Obidva dokumenty si uschovajte pre neskoršie použitie alebo pre nasledujúceho majiteľa.

## Používanie v súlade s účelom

Tento vysokotlakový čistič používajte výlučne na nasledujúce práce:

Vysokotlakový prúd je vhodný na čistenie strojov, vozidiel, stavieb, nástrojov a podobných objektov.

Na odolné nečistoty odporúčame použitie rotačnej dýzy ako špeciálneho príslušenstva.

V prípade HD...Plus je rotačná dýza súčasťou rozsahu dodávky.

### POZOR

**Znečistená voda vedie k predčasnému opotrebovaniu alebo tvorbe usadenín v prístroji.**

Do prístroja nalievajte len čistú vodu alebo recyklovanú vodu, ktorá neprekračuje nasledujúce hraničné hodnoty:

- Hodnota pH: 6,5...9,5
- Elektrická vodivosť: vodivosť čistej vody + 1200 µS/cm, maximálna vodivosť 2000 µS/cm
- Usaditeľné látky (objem kontrolnej vzorky 1 l, doba usadenia 30 minút): < 0,5 mg/l
- Filtrovaťelné látky: < 50 mg/l, žiadne abrazívne látky
- Uhlíkovodíky: < 20 mg/l
- Chlorid: < 300 mg/l
- Sulfát: < 240 mg/l
- Vápnik: < 200 mg/l
- Celková tvrdosť: < 28 °dH, < 50° TH, < 500 ppm (mg CaCO<sub>3</sub>/l)
- Železo: < 0,5 mg/l
- Mangán: < 0,05 mg/l
- Meď: < 2 mg/l
- Aktívny chlór: < 0,3 mg/l
- Bez nepríjemných pachov

## Ochrana životného prostredia



Obalové materiály sú recyklovateľné. Obaly zlikvidujte ekologickým spôsobom.



Elektrické a elektronické zariadenia obsahujú cenné recyklovateľné materiály a často aj komponenty ako napr. batérie, akumulátory alebo olej, ktoré pri nesprávnej manipulácii alebo likvidácii môžu predstavovať potenciálne nebezpečenstvo pre ľudské zdravie a životné prostredie. Tieto komponenty sú však pre správnu prevádzku zariadenia nevyhnutné. Zariadenia označené týmto symbolom nesmú byť likvidované spolu s domovým odpadom.

### Informácie o obsiahnutých látkach (REACH)

Aktuálne informácie o obsiahnutých látkach sú uvedené na internetovej stránke: [www.kaercher.com/REACH](http://www.kaercher.com/REACH)

## Bezpečnostné pokyny

- Pred prvým uvedením prístroja do prevádzky si bezpodmienečne prečítajte bezpečnostné pokyny 5.951-949.0.
- Dodržiavajte vnútroštátne predpisy týkajúce sa kvapalinových rozstrekovačov.
- Dodržiavajte vnútroštátne predpisy o prevencii pred úrazmi. Kvapalinové rozstrekovače sa musia pravidelne kontrolovať. Výsledok kontroly musí byť písomne zdokumentovaný.
- Na prístroja a príslušenstve nevykonávajte žiadne zmeny.

## Symbole na prístroji



Prístroj sa nesmie pripojiť bezprostredne na verejnú sieť pitnej vody.



Vysokotlakový prúd sa nesmie smerovať na osoby, zvieratá, aktívne elektrické zariadenia alebo na samotný prístroj. Prístroj chráňte pred mrazom.

## Bezpečnostné zariadenia

Bezpečnostné zariadenia slúžia na ochranu používateľa a nesmú znefunkčniť alebo obísť.

Prepúšťací ventil, tlakový spínač a bezpečnostný ventil sú nastavené vo výrobe a zaplombované. Nastavenia vykonáva iba zákaznícky servis.

## Prepúšťací ventil s tlakovým spínačom

Pri zmenšení množstva vody pomocou regulácie tlaku a množstva sa otvorí prepúšťací ventil a časť vody bude tiecť naspäť na nasávaciu stranu čerpadla.

Pri uvoľnení spúšťacej páčky na vysokotlakovej pištoľi tlakový spínač vypne vysokotlakové čerpadlo a vysokotlakový prúd sa zastaví.

Keď sa spúšťacia páčka potiahne, čerpadlo sa znovu zapne.

### Bezpečnostný ventil

Bezpečnostný ventil sa otvorí pri prekročení povoleného prevádzkového tlaku a voda tečie späť k nasávacej strane čerpadla.

## Ovládacie prvky

Pozrite si stranu s grafikami

- ① Ochranný diel
- ② Dýza
- ③ Regulácia tlaku a množstva \*
- ④ Pracovný nastavec EASY!Lock
- ⑤ Vysokotlaková pištoľ EASY!Force
- ⑥ Bezpečnostná západka
- ⑦ Spúšťacia páčka
- ⑧ Páka na odblokovanie
- ⑨ Vysokotlaková hadica EASY!Lock
- ⑩ Posuvné držadlo
- ⑪ Držiak pracovného nastavca
- ⑫ Prepravný držiak pre plošný čistič\*, rotačná dýza\*
- ⑬ Hviezdicová rukoľať posuvného držadla
- ⑭ Vysokotlaková prípojka EASY!Lock
- ⑮ Prevlčná matica
- ⑯ Nátrubok hadice
- ⑰ Sito
- ⑱ Prípojka vody
- ⑲ Spínač prístroja
- ⑳ Držiak kábla, držiak hadice

\* nie je súčasťou rozsahu dodávky pri každom variante prístroja

## Farebné označenie

- Ovládacie prvky pre čistiaci proces sú žlté.
- Ovládacie prvky pre údržbu a servis sú svetlosivé.

## Vybaľovanie

1. Pri vybaľovaní skontrolujte obsah balenia.
2. Pri škodách následkom prepravy okamžite informujte predajcu.

## Montáž príslušenstva

### Upozornenie

Systém EASY!Lock rýchlo a bezpečne len jedným otočením spája komponenty pomocou rýchlozávitů.

1. Vysokotlakovú hubicu nasadte na pracovný nastavec.
2. Namontujte a pevne utiahnite prevlečnú maticu (EASY!Lock).
3. Pracovný nastavec spojte s vysokotlakovou pištoľou a pevne utiahnite rukou (EASY!Lock).

**Obrázok A**

4. Pripevnite posuvné držadlo.

### Obrázok B

## Nasadenie vysokotlakovej hadice

1. Vysokotlakovú hadicu spojte s vysokotlakovou pištoľou a vysokotlakovou prípojkou prístroja a pevne utiahnite rukou (EASY!Lock).

## Uvedenie do prevádzky

### Elektrická prípojka

### ⚠ NEBEZPEČENSTVO

**Nebezpečenstvo úrazu zásahom elektrického prúdu**

Prístroj pomocou zástrčky spojte s elektrickou sieťou. Neoddeliteľné spojenie s elektrickou sieťou je zakázané. Zástrčka slúži na odpojenie zo siete.

Pripojovacie hodnoty sa uvádzajú na typovom štítku a v technických údajoch.

1. Odviňte sieťovú šnúru a uložte ju na podlahu.
2. Zasuňte sieťovú zástrčku do zásuvky.

### Prípojka vody

Pripojenie na vodovodné potrubie

### ⚠ VÝSTRAHA

**Ohrozenie zdravia spätným tokom znečistenej vody do siete pitnej vody.**

*Dodržiavajte predpisy dodávateľa vody.*

Prístroj sa podľa platných predpisov nesmie prevádzkovať v sieti pitnej vody bez systémového oddeľovacieho zariadenia. Použite systémové oddeľovacie zariadenie spoločnosti KÄRCHER alebo alternatívne systémové oddeľovacie zariadenie podľa EN 12729 typ BA. Voda, ktorá preteká cez systémové oddeľovacie zariadenie, nie je pitná. Systémové oddeľovacie zariadenie pripájajte vždy do zásobovania vodou, nikdy nie priamo na prístroj.

1. Zásobovanie vodou skontrolujte z hľadiska prírodného tlaku, teploty vody na prítoku a privádzaného množstva. Požiadavky si pozrite v kapitole "Technické údaje".
2. Systémové oddeľovacie zariadenie a prípojku vody spojte s prístrojom pomocou hadice (minimálna dĺžka 7,5 m, minimálny priemer 1"). Prívodná hadica nie je súčasťou dodávky.
3. Otvorte prívod vody.

Nasávanie vody z nádrže

1. Nasávaciu hadicu (objednávacie číslo 4.440-207.0) a filter (objednávacie číslo 4.730-012.0) priskrutkujte na prípojku vody.
2. Odvzdušnite prístroj.

Odvzdušnenie prístroja

1. Odskrutkujte dýzu z pracovného nastavca.
2. Prístroj nechajte v chode tak dlho, kým vyteká voda bez vzduchových bublín.
3. V prípade problémov s odvzdušením nechajte bežať prístroj 10 sekúnd a potom ho vypnite. Postup viackrát opakujte.
4. Vypnite prístroj.
5. Znovu priskrutkujte dýzu.

## Obsluha

### ⚠ NEBEZPEČENSTVO

**Nebezpečenstvo poranenia vysokotlakovým prúdom vody**

Spúšťaciu páčku a poistnú páku nikdy nefixujte v stlačenej polohe.

*Nepoužívajte vysokotlakovú pištoľ, ak je poškodená poistná páka.*

*Pred všetkými prácami na prístroji bezpečnostnú západku na vysokotlakovej pištoľi posuňte dopredu.*

### Otvorenie/zatvorenie vysokotlakovej pištole

1. Otvorenie vysokotlakovej pištole: Stlačte poistnú páku a spúšťačiu páčku.
2. Zatvorenie vysokotlakovej pištole: Uvoľnite poistnú páku a spúšťačiu páčku.

### Prevádzka s vysokým tlakom

Prístroj sa môže používať v stojatej alebo ležatej polohe.

#### Upozornenie

*Prístroj je vybavený tlakovým spínačom. Motor nabehne iba vtedy, keď je vysokotlaková pištoľ otvorená.*

1. Spínač prístroja nastavte na "I".
2. Očistite vysokotlakovú pištoľ, bezpečnostnú západku pritom posuňte smerom dozadu.
3. Otvorte vysokotlakovú pištoľ.
4. Pri prístroji s reguláciou tlaku a množstva: Pracovný tlak nastavte otočením regulácie tlaku a množstva.

### Prevádzka s čistiacim prostriedkom

#### Upozornenie

*Na prevádzku prístroja s čistiacim prostriedkom je potrebná nádoba s penovacím pracovným nadstavcom (voliteľné vybavenie).*

#### ⚠ VÝSTRAHA

**Ohrozenie zdravia spôsobené nesprávnou manipuláciou s čistiacimi prostriedkami**

*Dodržiavajte bezpečnostné pokyny uvedené na čistiacich prostriedkoch.*

#### POZOR

**Nevhodné čistiace prostriedky môžu prístroj a čistený objekt poškodiť.**

*Používajte iba čistiace prostriedky schválené spoločnosťou KÄRCHER.*

*Dodržiavajte odporúčania pre dávkovanie a pokyny dodávateľov čistiacich prostriedkov.*

*V záujme ochrany životného prostredia zaochádzajte úsporne s čistiacimi prostriedkami.*

Čistiace prostriedky spoločnosti KÄRCHER zaručujú bezchybnú prácu. Nechajte si poradiť alebo požadujte náš katalóg, príp. informačné prospekty o čistiacich prostriedkoch.

#### Obrázok C

- ① Penová dýza
- ② Nádž
- ③ Tieniaca súprava  
Prímes čistiacich prostriedkov: 3=vysoko, 2=stredne, 1=nízko
- ④ Nasávacia hadica
- ⑤ Vysokotlaková pištoľ EASY!Force

1. Odskrutkujte nádž.
2. Požadovanú clonu zasuňte do nasávacej hadice.
3. Čistiaci prostriedok nalejte do nádže.
4. Nádž priskrutkujte na penovú dýzu.
5. Pracovný nadstavec odstráňte z vysokotlakovej pištole.
6. Penovú dýzu nasadte na vysokotlakovú pištoľ a pevne utiahnite rukou.
7. Uveďte vysokotlakový čistič do prevádzky.

### Odporúčaná metóda čistenia

1. Nastriekajte malé množstvo čistiaceho prostriedku na suchý povrch a nechajte pôsobiť (nevysušiť).
2. Uvoľnené nečistoty opláchnite vysokotlakovým prúdom.

### Prepláchnutie penovacieho pracovného nadstavca

Penovací pracovný nadstavec sa po použití musí prepláchnuť, aby sa zabránilo usadeniu čistiacich prostriedkov.

1. Odskrutkujte nádž.
2. Zvyšky čistiaceho prostriedku nalejte späť do pracovného obalu.
3. Do nádoby nalejte čistú vodu.
4. Nádž priskrutkujte na penovú dýzu.
5. Na vypláchnutie zvyškov čistiaceho prostriedku penovú dýzu nechajte zapnúť cca 1 minútu.
6. Vyprázdňte nádž.

### Prerušenie prevádzky

1. Zatvorte vysokotlakovú pištoľ, prístroj sa vypne.
2. Zaisťte vysokotlakovú pištoľ, poistnú páku pritom posuňte smerom dopredu.

#### Upozornenie

*Po vypnutí prístroja klesne tlak vody o cca 70%. Tým klesne ovládacia sila vysokotlakovej pištole a zvýši sa životnosť prístroja.*

### Pokračovanie v prevádzke

1. Očistite vysokotlakovú pištoľ, poistnú páku pritom posuňte smerom dozadu.
2. Otvorte vysokotlakovú pištoľ, prístroj sa opäť zapne.

### Ukončenie prevádzky

1. Uzavorte prívod vody.
2. Otvorte vysokotlakovú pištoľ.
3. Spínač prístroja otočte na „I“ a nechajte ho bežať 5 až 10 sekúnd.
4. Zatvorte vysokotlakovú pištoľ.
5. Spínač prístroja otočte na „0/OFF“.
6. Sietovú zástrčku vytiahnite zo zásuvky len suchou rukou.
7. Odstráňte prívod vody.
8. Otvorte vysokotlakovú pištoľ, až v prístroji nie je žiadny tlak.
9. Zaisťte vysokotlakovú pištoľ, poistnú páku pritom posuňte smerom dopredu.

### Uschovanie prístroja

1. Pracovný nadstavec s vysokotlakovou pištoľou odložte na držiak pracovného nadstavca.
2. Sietový kábel navíňte na držiak kábla/hadice.
3. Navíňte vysokotlakovú hadicu, zaveste cez držiak kábla/hadice.

### Ochrana proti mrazu

#### POZOR

**Mráz môže zničiť prístroj, z ktorého nebola úplne vypustená voda.**

*Prístroj uchovávajte na mieste zaistenom proti mrazu.*

**Ak nie je možné skladovanie zabezpečené proti zamrznutiu:**

1. Vodu vypustite.
2. Cez prístroj prečerpajte bežný v obchodoch dostupný prostriedok ochrany proti zamrznutiu.
3. Prístroj nechajte bežať max. 1 minútu, až kým sa čerpadlo a potrubia nevyprázdnia.

## Upozornenie

Použite nemrznúcu zmes pre vozidlá na báze glykolu bežne dostupnú v obchodoch. Dodržiavajte predpisy výrobcu pre manipuláciu s nemrznúcou zmesou.

## Preprava

### ⚠ UPOZORNENIE

#### Nebezpečenstvo zranenia, poškodenia

Pri preprave zohľadnite hmotnosť prístroja.

### POZOR

#### Nebezpečenstvo poškodenia

Spúšťačiu páčku vysokotlakovej pištole chráňte pred poškodením.

1. Pri preprave na dlhších úsekoch uchopte prístroj za posuvné držadlo a ťahajte ho za sebou.
2. Pri vynášaní po schodoch vyťahujte prístroj schod za schodom.
3. Pri preprave vo vozidlách zariadenie zaistíte proti zošmyknutiu a prevráteniu podľa platných smerníc.

## Prepravný držiak pre plošný čistič alebo rotačná dýza

1. Nasuňte pripojovacie hrdlo plošného čističa alebo rotačnej dýzy na prepravný držiak na rúrkovom ráme.
2. Prítiahnite prevlečnú maticu približne o 1 otáčku.

## Uskladnenie

### ⚠ UPOZORNENIE

#### Nebezpečenstvo zranenia, poškodenia.

Pri skladovaní dbajte na hmotnosť prístroja.

1. Prístroj skladujte len vo vnútorných priestoroch.

## Ošetrovanie a údržba

### ⚠ NEBEZPEČENSTVO

#### Nebezpečenstvo zranenia neúmyselným nábehom prístroja a zásahom elektrickým prúdom.

Pred všetkými prácami vypnite prístroj a vytiahnite sieťovú zástrčku.

## Bezpečnostná inšpekcia/zmluva o údržbe

S Vaším predajcom môžete dohodnúť pravidelnú bezpečnostnú inšpekciu alebo zmluvu o údržbe. Nechajte si poradiť.

## Pred každou prevádzkou

1. Pripojovací kábel skontrolujte z hľadiska poškodenia, poškodený kábel musí vymeniť autorizovaný zákaznícky servis alebo odborný elektrikár.
2. Vysokotlakovú hadicu skontrolujte z hľadiska poškodenia, poškodenú vysokotlakovú hadicu okamžite vymeňte.
3. Kontrola prístroja z hľadiska tesnosti. Sú prípustné 3 kvapky vody za minútu. Pri väčšej netesnosti vyhľadajte zákaznícky servis.

## Týždenne

1. Vyčistíte sitko v prípojke vody.

## Vyčistenie sitka v prípojke vody

1. Odskrutkujte prevlečné matice.
2. Vytiahnite nátrubok hadice so sitkom.
3. Sitko zvonka vyčistíte a vypláchnete.  
**Upozornenie:** Nasmerujte šesťhran nátrubku hadice k prípojke v prístroji.
4. Nasadíte nátrubok hadice so sitkom.
5. Riadne utiahnete prevlečnú maticu.

## Po 500 prevádzkových hodinách, minimálne jedenkrát ročne

1. Nechajte vykonať údržbu prístroja zákazníckemu servisu.
2. Olej vymeňte.

## Výmena oleja

### Upozornenie

Množstvo a druh oleja si pozrite v odseku „Technické údaje“

1. Odskrutkujte 4 skrutky.
2. Odoberte kryt prístroja.  
**Obrázok D**
3. Hadicu na vypúšťanie oleja sklopte nadol a podržte nad zbernou nádobou na olej.
4. Vytiahnite zátku z hadice na vypúšťanie oleja.
5. Odoberte veko.
6. Z olejovej nádrže vyberte penový filter.
7. Počkajte, kým olej celkom vytečie.

### Obrázok E

8. Zastrčte zátku do hadice na vypúšťanie oleja.
9. Hadicu na vypúšťanie oleja sklopte smerom dole a zaklapnite.
10. Dopĺňte odmerané množstvo oleja.
11. Do olejovej nádrže vložte penový filter.
12. Namontujte a riadne utiahnite veko.

### Obrázok F

## Pomoc pri poruchách

### ⚠ NEBEZPEČENSTVO

#### Nebezpečenstvo zranenia neúmyselným nábehom prístroja a zásahom elektrickým prúdom.

Pred všetkými prácami vypnite prístroj a vytiahnite sieťovú zástrčku.

Elektrické konštrukčné diely nechajte prekontrolovať a opravovať iba v autorizovanom zákazníckom servise. Pri poruchách, ktoré nie sú uvedené v tejto kapitole, v prípade pochybností a pri výslovnom upozornení vyhľadajte autorizovaný zákaznícky servis.

#### Prístroj sa nedá spustiť

- Prekontrolujte, či nie je poškodený pripojovací kábel.
- Prekontrolujte sieťové napätie.
- Ak sa prístroj prehriat:
  - a Spínač prístroja nastavte na "0".
  - b Prístroj nechajte vychladnúť minimálne 15 minút.
  - c Spínač prístroja nastavte na "1".
- Pri elektrickej poruche vyhľadajte zákaznícky servis.

#### Prístroj nedosahuje požadovaný tlak

- Skontrolujte veľkosť dýzy, požadovanú veľkosť si pozrite v kapitole „Technické údaje“.
- Odvzdušnite prístroj, pozrite si kapitolu „Odvzdušnenie prístroja“.
- Vyčistíte sitko v prípojke vody.
- Skontrolujte privádzané množstvo vody, požadované množstvo si pozrite v kapitole „Technické údaje“.
- Vyčistíte dýzu.
- V prípade potreby vyhľadajte zákaznícky servis.

#### Netesné čerpadlo

- Sú prípustné až 3 kvapky vody za minútu.
- Pri väčšej netesnosti nechajte prístroj skontrolovať v zákazníckom servise.

#### Čerpadlo klepe

- Skontrolujte vodovodné potrubie z hľadiska tesnosti.



- Odvzdušnite prístroj, pozrite si kapitolu „Odvzdušnenie prístroja“.
  - V prípade potreby vyhľadajte zákaznícky servis.
- Prímes čistiaceho prostriedku je príliš malá**
- Doplňte nádobu penovej dýzy.
  - Na nasávaciu hadicu nastrčte väčšiu clonu.
  - Nasávaciu hadicu a penovú dýzu skontrolujte z hľadiska zvyškov čistiaceho prostriedku. Usadeniny odstráňte vlažnou vodou.

## Príslušenstvo a náhradné diely

Používajte len originálne príslušenstvo a originálne náhradné diely, pretože takéto komponenty zaručujú bezpečnú a bezporuchovú prevádzku zariadenia.

Informácie o príslušenstve a náhradných dieloch sa nachádzajú na stránke [www.kaercher.com](http://www.kaercher.com).

## Záruka

V každej krajine platia záručné podmienky vydané našou príslušnou distribučnou spoločnosťou. Prípadné poruchy Vášho zariadenia odstránime v rámci záručnej doby zadarmo, pokiaľ ich príčinou boli materiálové alebo výrobné chyby. Pri uplatňovaní záruky sa spolu s dokladom o kúpe obráťte na Vášho predajcu alebo na najbližšie autorizované servisné stredisko. (adresa je uvedená na zadnej strane)

## Technické údaje

		HD 6/15 M Cage	HD 6/15 M Cage	HD 6/16-4 M Cage	HD 7/12-4 M Cage
<b>Variant krajiny</b>					
Krajina		EU	CH	EU	GB
<b>Elektrická prípojka</b>					
Sieťové napätie	V	230	230	230	230-240
Fáza	~	1	1	1	1
Frekvencia	Hz	50	50	50	50
Príkion	kW	3,1	2,3	3,3	3,1
Stupeň ochrany		IPX5	IPX5	IPX5	IPX5
Zaistenie siete (zotrvačné)	A	16	10	16	13
Predlžovací kábel 30 m	mm <sup>2</sup>	2,5	2,5	2,5	2,5
<b>Prípojka vody</b>					
Prívodný tlak (max.)	MPa	1	1	1	1
Teplota vody na prítoku (max.)	°C	60	60	60	60
Privádzané množstvo (min.)	l/min	13	13	13	13
Nasávací výška (max.)	m	0,5	0,5	0,5	0,5
<b>Výkonové údaje prístroja</b>					
Veľkosť štandardnej dýzy		033	038	034	045
Prevádzkový tlak	MPa	15	12	16	12
Prevádzkový pretlak (max.)	MPa	22,5	18	24	18
Prietok, voda	l/min	9,3	9,6	9,9	11,7
Síla spätného nárazu vysokotlakovej pištole	N	28,6	28,6	30,0	29,5
<b>Rozmery a hmotnosti</b>					
Typická prevádzková hmotnosť	kg	33	33	42	43
Dĺžka	mm	460	460	460	460
Šírka	mm	420	420	420	420
Výška	mm	970	970	970	970
Množstvo oleja	l	0,25	0,25	0,35	0,35
Druh oleja	Typ	15W40	0W40	0W40	0W40
<b>Zistené hodnoty podľa EN 60335-2-79</b>					
Hodnota vibrácií ruka-rameno	m/s <sup>2</sup>	2,4	2,4	2,8	2,8
Neistota K	m/s <sup>2</sup>	0,7	0,7	0,9	0,9
Hladina akustického tlaku	dB(A)	74	74	74	72
Neistota K <sub>pA</sub>	dB(A)	3	3	3	3
Hladina akustického výkonu L <sub>WA</sub> + Neistota K <sub>WA</sub>	dB(A)	90	90	89	88

		HD 7/14-4 M Cage	HD 7/16-4 M Cage	HD 7/17 M Cage	HD 8/18-4 M Cage
<b>Variants krajiny</b>					
Krajina		EU	EU	EU	EU
<b>Elektrická prípojka</b>					
Sieťové napätie	V	230	400	400	400
Fáza	~	1	3	3	3
Frekvencia	Hz	50	50	50	50
Príkon	kW	3,4	4,2	4,2	4,6
Stupeň ochrany		IPX5	IPX5	IPX5	IPX5
Zaistenie siete (zotrvačné)	A	16	16	16	16
Predlžovací kábel 30 m	mm <sup>2</sup>	2,5	2,5	2,5	2,5
<b>Prípojka vody</b>					
Prívodný tlak (max.)	MPa	1	1	1	1
Teplota vody na prítoku (max.)	°C	60	60	60	60
Privádzané množstvo (min.)	l/min	15	15	15	16
Nasávací výška (max.)	m	0,5	0,5	0,5	0,5
<b>Výkonové údaje prístroja</b>					
Veľkosť štandardnej dýzy		043	042	040	042
Prevádzkový tlak	MPa	14	16	17	18
Prevádzkový pretlak (max.)	MPa	21	24	25,5	27
Prietok, voda	l/min	11,5	11,6	11,6	12,5
Síla spätného nárazu vysokotlakovej pištole	N	32,3	34,5	35,5	41,8
<b>Rozmery a hmotnosti</b>					
Typická prevádzková hmotnosť	kg	42	43	36	45
Dĺžka	mm	460	460	460	460
Šírka	mm	420	420	420	420
Výška	mm	970	970	970	970
Množstvo oleja	l	0,35	0,35	0,20	0,35
Druh oleja	Typ	0W40	SAE 90	SAE 90	SAE 90
<b>Zistené hodnoty podľa EN 60335-2-79</b>					
Hodnota vibrácií ruka-rameno	m/s <sup>2</sup>	2,7	2,4	3,0	2,3
Neistota K	m/s <sup>2</sup>	0,8	0,7	0,8	0,7
Hladina akustického tlaku	dB(A)	68	70	79	75
Neistota K <sub>pA</sub>	dB(A)	3	3	3	3
Hladina akustického výkonu L <sub>WA</sub> + Neistota K <sub>WA</sub>	dB(A)	84	86	95	92

Technické zmeny vyhradené.

## EU vyhlásenie o zhode

Týmto prehlasujeme, že nižšie označený stroj zodpovedá na základe svojej koncepcie a konštrukčného vyhotovenia, ako aj od vyhotovení, ktoré sme uviedli do prevádzky, príslušným základným bezpečnostným a zdravotným požiadavkám smerníc ES. V prípade zmien, ktorú neschválime, stráca toto prehlásenie platnosť. Výrobok: Vysokotlakový čistič

Typ: 1.150-xxx

Typ: 1.151-xxx

Typ: 1.524-xxx

### Príslušné smernice EÚ

2000/14/ES

2006/42/ES (+2009/127/ES)

2011/65/EÚ

2014/30/EÚ  
2009/125/ES

**Aplikované nariadenie(-a)**  
(EÚ) 2009/1781

**Aplikované harmonizované normy**

EN 60335-1

EN 60335-2-79

EN IEC 63000: 2018

EN 55014-1: 2017 + A11: 2020

EN 55014-2: 2015

EN 62233: 2008

EN 61000-3-2: 2014

HD 6/15, HD 6/16, HD 7/16, HD 7/17, HD 8/18

EN 61000-3-3: 2013

HD 7/14

EN 61000-3-11: 2000

## Uplatňované postupy posudzovania zhody 2000/14/ES: Príloha V

### Hladina akustického výkonu dB (A)

HD 6/15 M

Namerané: 87

Zaručené: 90

HD 6/16-4 M

Namerané: 87

Zaručené: 89

HD 7/12 M Cage

Namerané: 85

Zaručené: 88

HD 7/17 M

Namerané: 92

Zaručené: 95

HD 7/14-4 M

Namerané: 81

Zaručené: 84

HD 7/16-4 M

Namerané: 83

Zaručené: 86

HD 8/18-4 M

Namerané: 88

Zaručené: 91

Podpísané osoby konajú z poverenia a s plnou mocou vedenia spoločnosti.

H. Jenner

Chairman of the Board of Management

S. Reiser

Director Regulatory Affairs & Certification

Osoba zodpovedná za dokumentáciu:

S. Reiser

Alfred Kärcher SE & Co. KG

Alfred-Kärcher-Str. 28 - 40

71364 Winnenden (Germany)

Tel.: +49 7195 14-0

Fax: +49 7195 14-2212

Winnenden, 2021/08/01

## Sadržaj

Opće napomene .....	131
Namjenska uporaba .....	131
Zaštita okoliša .....	131
Sigurnosni napuci .....	131
Upravljački elementi .....	132
Oznake u boji .....	132
Raspakiravanje.....	132
Montaža pribora .....	132
Puštanje u pogon .....	132
Rukovanje .....	133
Prekid rada .....	133
Završetak rada .....	133
Čuvanje uređaja .....	133
Zaštita od smrzavanja .....	134
Transport .....	134
Skladištenje .....	134
Njega i održavanje.....	134
Otklanjanje smetnji .....	134
Pribor i zamjenski dijelovi .....	135
Jamstvo .....	135
Tehnički podaci .....	135
EU izjava o sukladnosti .....	136

## Opće napomene



Prije prve uporabe Vašeg uređaja pročitate ove originalne upute za rad i priložene Sigurnosne naputke. Postupajte u skladu s njima.

Čuvajte obje knjižice za kasniju uporabu ili za sljedećeg vlasnika.

## Namjenska uporaba

Ovaj visokotlačni čistač upotrebljavajte isključivo za sljedeće radove:

Strojeve, vozila, zgrade, alate i slične objekte čistite visokotlačnim mlazom.

Za tvrdokorne prljavštine preporučujemo rotorsku sapnicu kao poseban pribor.

Kod HD...Plus rotorska sapnica sadržana je u sadržaju isporuke.

### PAŽNJA

**Onečišćena voda dovodi do prijevremenog trošenja ili naslaga u uređaju.**

Uređaj napajajte samo čistom vodom ili recikliranom vodom, koja ne prekoračuje sljedeće granične vrijednosti:

- pH-vrijednost: 6,5...9,5
- električna provodljivost: vodljivost svježe vode + 1200 µS/cm, maksimalna vodljivost 2000 µS/cm
- tvari koje se talože (probni volumen 1 l, vrijeme taloženja 30 minuta): < 0,5 mg/l
- tvari koje se mogu filtrirati: < 50 mg/l, bez abrazivnih tvari
- ugljikovodici: < 20 mg/l
- klorid: < 300 mg/l
- sulfat: < 240 mg/l
- kalcij: < 200 mg/l
- ukupna tvrdoća: < 28 °dH, < 50° TH, < 500 ppm (mg CaCO<sub>3</sub>/l)
- željezo: < 0,5 mg/l
- mangan: < 0,05 mg/l
- bakar: < 2 mg/l
- aktivni klor: < 0,3 mg/l
- bez neugodnih mirisa

## Zaštita okoliša



Ambalažni se materijali mogu reciklirati. Molimo odložite ambalažu na ekološki prihvatljiv način.



Električni i elektronički uređaji sadrže vrijedne reciklažne materijale, a često i sastavne dijelove poput baterija, punjivih baterija ili ulja koji kod nepropisnog rukovanja ili nepravilnog odlaganja u otpad mogu

predstavljati potencijalnu opasnost za ljudsko zdravlje i okoliš. Međutim, ti su sastavni dijelovi potrebni za pravilan rad uređaja. Uređaji koji su označeni ovim simbolom ne smiju se odlagati zajedno s kućnim otpadom.

### Napomene o sastojcima (REACH)

Aktualne informacije o sastojcima pronađite na:

[www.kaercher.com/REACH](http://www.kaercher.com/REACH)

## Sigurnosni napuci

- Prije prvog puštanja uređaja u pogon obvezno pročitate sigurnosne naputke 5.951-949.0.
- Pridržavajte se nacionalnih propisa za raspršivače tekućina.
- Pridržavajte se nacionalnih propisa za sprječavanje nezgoda. Raspršivače tekućina morate redovito pregledavati. Rezultate pregleda morate dokumentirati pisanim putem.
- Ne poduzimajte nikakve preinake na uređaju ni na priboru.

## Simboli na uređaju



Ovaj se uređaj ne smije priključivati neposredno na javnu vodovodnu mrežu.



Ne usmjeravajte visokotlačni mlaz prema osobama, životinjama, aktivnoj električnoj opremi ili prema samom uređaju. Zaštitite uređaj od smrzavanja.

## Sigurnosni uređaji

Sigurnosni uređaji služe za zaštitu korisnika i ne smiju se stavljati izvan snage niti se smije zaobići njihov funkcioniranje.

Preljevni ventil, tlačna sklopka i sigurnosni ventil tvornički su namješteni i plombirani. Postavke smije poduzeti samo servisna služba.

### Preljevni ventil s tlačnom sklopkom

Pri smanjenju količine vode s regulacijom tlaka i količine otvara se preljevni ventil i jedan dio vode teče natrag prema usisnoj strani pumpe.

Kad pustite ispusnu ručicu visokotlačne ručne prskalice, tlačna sklopka isključuje visokotlačnu pumpu i zaustavlja se visokotlačni mlaz.

Kad povučete ispusnu ručicu, pumpa se ponovno uključuje.

### Sigurnosni ventil

Sigurnosni ventil otvara se ako se prekorači dopušteni radni pretlak, a voda teče natrag prema usisnoj strani pumpe.

## Upravljački elementi

Vidi stranicu sa slikama

- 1 Zaštitni dio
- 2 Sapnica
- 3 Regulacija tlaka i količine \*
- 4 Cijev za prskanje EASY!Lock
- 5 Visokotlačna ručna prskalica EASY!Force
- 6 Sigurnosna poluga
- 7 Ispusna ručica
- 8 Ručica za deblokiranje
- 9 Visokotlačno crijevo EASY!Lock
- 10 Potisna ručica
- 11 Držač cijevi za prskanje
- 12 Transportni držač uređaja za površinsko čišćenje\*, rotorsku sapnicu\*
- 13 Zvezdasti pričvrtnik potisne ručice
- 14 Priključak visokog tlaka EASY!Lock
- 15 Natična matica
- 16 Crijevni nastavak
- 17 Sito
- 18 Priključak za vodu
- 19 Sklopka uređaja
- 20 Držač kabela, držač crijeva

\* nije u sadržaju isporuke kod svih varijanti uređaja

## Oznake u boji

- Upravljački elementi za proces čišćenja su žute boje.
- Upravljački elementi za održavanje i servis su svjetlosive boje.

## Raspakiranje

1. Pri raspakiranju provjerite sadržaj paketa.
2. U slučaju šteta nastalih prilikom transporta smjesta obavijestite trgovca.

## Montaža pribora

### Napomena

Sustav EASY!Lock spaja komponente brzo i sigurno samo jednim okretajem brzog navoja.

1. Visokotlačnu sapnicu natakните na cijev za prskanje.
2. Montirajte i rukom pritegnite natičnu maticu (EASY!Lock).
3. Spojite i rukom pritegnite cijev za prskanje s visokotlačnom ručnom prskalicom (EASY!Lock).

### Slika A

4. Postavite potisnu ručicu.

### Slika B

### Smještanje visokotlačnog crijeva

1. Spojite i rukom pritegnite visokotlačno crijevo s visokotlačnom ručnom prskalicom uređaja (EASY!Lock).

## Puštanje u pogon

### Električni priključak

#### ⚠ OPASNOST

#### Opasnost od ozljeda zbog strujnog udara

Spojite uređaj preko utikača na električnu mrežu. Zabranijen je neodvojiv spoj sa strujnom mrežom. Utikač služi za odvajanje uređaja s mreže.

Za priključne vrijednosti vidi natpisnu pločicu ili tehničke podatke.

1. Odmotajte mrežni kabel i odložite ga na pod.
2. Utaknite strujni utikač u utičnicu.

### Priključak za vodu

#### Priključak na vodovod

#### ⚠ UPOZORENJE

#### Opasnost po zdravlje zbog vraćanja onečišćene vode u vodovodnu mrežu.

Pridržavajte se propisa poduzeća za vodoopskrbu.

Prema važećim propisima uređaj se nikad ne smije puštati u rad bez odvajanja na vodovodnoj mreži. Upotrijebite odvajач proizvođača KÄRCHER ili alternativno neki drugi odvajач u skladu s EN 12729 tip BA. Voda koja protječe kroz odvajач više se ne smatra pitkom vodom. Uvijek priključite odvajач na dovod vode, nikad izravno na priključak za vodu uređaja.

1. Provjerite dovodni tlak, temperaturu dovodne vode i količinu dovodne vode opskrbe vodom. Za zahtjeve vidi odlomak „Tehnički podaci“.
2. Spojite odvajач i priključak za vodu uređaja crijevom (minimalna duljina 7,5 m, minimalni promjer 1"). Dovodno crijevo nije sadržano u sadržaju isporuke.
3. Otvorite dotok vode.

#### Usis vode iz spremnika

1. Vijcima pričvrstite usisno crijevo (kataloški broj 4.440-207.0) i filter (kataloški broj 4.730-012.0) na priključak za vodu.
2. Održite uređaj.

## Odzračivanje uređaja

1. Odvrnite sapnicu sa cijevi za prskanje.
2. Pustite uređaj da radi sve dok voda ne bude istjecala bez mjehurića.
3. Kod problema u odzračivanju pustite uređaj da radi 10 sekunda, a potom ga isključite. Više puta ponovite taj postupak.
4. Isključite uređaj.
5. Ponovno navrnite sapnicu.

## Rukovanje

### ⚠ OPASNOST

#### Opasnost od ozljeda zbog visokotlačnog mlaza vode

Nikad ne učvršćujte ispusnu ručicu i sigurnosnu polugu u aktiviranom položaju.

Ne upotrebljavajte visokotlačnu ručnu prskalicu ako je sigurnosna poluga oštećena.

Prije svih radova na uređaju gurnite sigurnosni urez visokotlačne ručne prskalice prema naprijed.

### Otvaranje/zatvaranje visokotlačne ručne prskalice

1. Otvaranje visokotlačne ručne prskalice: aktivirajte sigurnosnu polugu i ispusnu ručicu.
2. Zatvaranje visokotlačne ručne prskalice: otpustite sigurnosnu polugu i ispusnu ručicu.

### Rad pod visokim tlakom

Uređaj može raditi u stojećem ili ležećem položaju.

#### Napomena

Uređaj je opremljen tlačnom sklopkom. Motor se pokreće jedino kad je visokotlačna ručna prskalice otvorena.

1. Sklopku uređaja postavite u položaj „I“.
2. Uklonite zaštitu visokotlačne ručne prskalice, u tu svrhu gurnite sigurnosni urez visokotlačne ručne prskalice prema natrag.
3. Otvorite visokotlačnu ručnu prskalicu.
4. Kod uređaja s regulacijom tlaka i količine: namjestite radni tlak okretanjem regulacije tlaka i količine.

### Rad sa sredstvom za čišćenje

#### Napomena

Za rad sa sredstvom za čišćenje potreban vam je kopljasti nastavak za stvaranje pjene u spremniku (opcija).

#### ⚠ UPOZORENJE

#### Opasnost po zdravlje zbog pogrešnog rukovanja sredstvima za čišćenje

Poštujte sigurnosne naputke na sredstvu za čišćenje.

#### PAŽNJA

Neprikladna sredstva za čišćenje mogu oštetiti uređaj i predmet koji se čisti.

Upotrebljavajte samo ona sredstva za čišćenje koje je odobrila tvrtka KÄRCHER.

Poštujte preporuke za doziranje i napomene priložene sredstvu za čišćenje.

Radi zaštite okoliša štedljivo trošite sredstva za čišćenje.

Sredstva za čišćenje tvrtke KÄRCHER jamče neometani rad. Molimo posavjetujte se s nama ili zatražite naš katalog ili listove s podacima o našim sredstvima za čišćenje.

#### Slika C

- ① Sapnica za pjenu
- ② Spremnik
- ③ Komplet maski

Dodavanje sredstva za čišćenje: 3=visoko, 2=srednje, 1=nisko

- ④ Usisno crijevo
- ⑤ Visokotlačna ručna prskalice EASY!Force

1. Odvrnite spremnik.
2. U usisno crijevo umetnite željenu masku.
3. Napunite spremnik sredstvom za čišćenje.
4. Zavrnite spremnik na sapnicu za pjenu.
5. Cijev za prskanje skinite s visokotlačne ručne prskalice.
6. Postavite i rukom pritegnite sapnicu za pjenu na visokotlačnoj ručnoj prskalici.
7. Pustite visokotlačni čistač u rad.

### Preporučena metoda čišćenja

1. Naprskajte malo sredstva za čišćenje na suhu površinu i pustite da djeluje (ali ne i da se osuši).
2. Odvojenu prijavštinu isperite visokotlačnim mlazom.

### Ispiranje kopljastog nastavka za stvaranje pjene

Kopljasti nastavak za stvaranje pjene morate isprati nakon uporabe da biste izbjegli naslage sredstva za čišćenje.

1. Odvrnite spremnik.
2. Ostatak sredstva za čišćenje izlijte natrag u pakiranje za isporuku.
3. Napunite spremnik čistom vodom.
4. Zavrnite spremnik na sapnicu za pjenu.
5. Pustite sapnicu za pjenu da radi oko 1 minute da biste isprali ostatke sredstva za čišćenje.
6. Ispraznite spremnik.

## Prekid rada

1. Zatvorite visokotlačnu ručnu prskalicu, uređaj se isključuje.
2. Zaštitite visokotlačnu ručnu prskalicu, u tu svrhu gurnite sigurnosni urez prema naprijed.

#### Napomena

Pri isključivanju uređaja tlak vode snižava se za oko 70%. Zahvaljujući tomu smanjuje se sila potrebna za aktiviranje visokotlačne ručne prskalice i produljuje radni vijek uređaja.

### Nastavak rada

1. Uklonite zaštitu visokotlačne ručne prskalice, u tu svrhu gurnite sigurnosni urez prema natrag.
2. Otvorite visokotlačnu ručnu prskalicu, uređaj se ponovno uključuje.

## Završetak rada

1. Zatvorite dotok vode.
2. Otvorite visokotlačnu ručnu prskalicu.
3. Okrenite sklopku uređaja u položaj „I“ pa pustite uređaj da radi 5 do 10 sekunda.
4. Zatvorite visokotlačnu ručnu prskalicu.
5. Sklopku uređaja okrenite u položaj „0/OFF“.
6. Povucite strujni utikač iz utičnice samo suhim rukama.
7. Uklonite dotok vode.
8. Otvorite visokotlačnu ručnu prskalicu sve dok uređaj ne bude odvojen s izvora tlaka.
9. Zaštitite visokotlačnu ručnu prskalicu, u tu svrhu gurnite sigurnosni urez prema naprijed.

## Cuvanje uređaja

1. Cijev za prskanje s visokotlačnom ručnom prskalicom odložite na držač cijevi za prskanje.

- Mrežni kabel omotajte oko držača kabela/crijeva.
- Namotajte visokotlačno crijevo i objesite ga preko držača kabela/crijeva.

## Zaštita od smrzavanja

### PAŽNJA

**Mraz uništava uređaj iz njega nije u cijelosti odstranjena voda.**

Čuvajte uređaj na mjestu zaštićenom od smrzavanja.

**Ako nije moguće skladištenje na mjestu zaštićenom od smrzavanja:**

- Ispustite vodu.
- Kroz uređaj propumpajte sredstvo za zaštitu od smrzavanja uobičajeno u trgovinama.
- Pustite da uređaj radi maksimalno 1 minutu dok pumpa i vodovi ne budu prazni.

### Napomena

Upotrijebite sredstvo za zaštitu od smrzavanja uobičajeno u trgovinama i prikladno za motorna vozila na bazi glikola. Poštujte propise o rukovanju proizvođača sredstva za zaštitu od smrzavanja.

## Transport

### △ OPREZ

**Opasnost od ozljede, opasnost od oštećenja**

Pri transportu uzmite u obzir težinu uređaja.

### PAŽNJA

**Opasnost od oštećenja**

Ispusnu ručicu visokotlačne ručne prskalice zaštitite od oštećenja.

- Za transport na dulje staze uređaj povlačite za sobom držeći ga za potisnu ručicu.
- Kod penjanja uz stepenicu uređaj podižite stepenicu po stepenicu.
- Pri transportu u vozilima uređaj osigurajte od proklizavanja i prevrtanja prema trenutno važećim smjernicama.

## Transportni držač uređaja za površinsko čišćenje ili rotorske sapnice

- Priključni nastavak uređaja za površinsko čišćenje ili rotorske sapnice nataknite na transportni držač na cjevastom okviru.
- Natičnu maticu zavrtnite za oko 1 okretaj.

## Skladištenje

### △ OPREZ

**Opasnost od ozljede, opasnost od oštećenja**

Pri skladištenju poštuju težinu uređaja.

- Skladištite uređaj samo u unutrašnjosti.

## Njega i održavanje

### △ OPASNOST

**Opasnost od ozljeda zbog nenamjernog pokretanja uređaja i strujnog udara.**

Prije svih radova isključite uređaj i izvucite strujni utikač.

## Sigurnosna inspekcija / ugovor o održavanju

Sa svojim trgovcem možete dogovoriti redovitu sigurnosnu inspekciju ili sklopiti ugovor o održavanju. Molimo posavjetujte se s njim.

## Prije svakog puštanja u rad

- Provjerite je li oštećen priključni kabel, dajte da oštećeni kabel smjesti zamijeni ovlaštena servisna služba ili stručni električar.

- Provjerite je li oštećeno visokotlačno crijevo, smjesti zamijenite oštećeno visokotlačno crijevo.
- Provjerite je li uređaj nepropustan. Dopuštene su 3 kapljice vode u minuti. Kod većeg propuštanja potražite servisnu službu.

## Jedanput tjedno

- Očistite sito u priključku za vodu.

## Čišćenje sita u priključku za vodu

- Odvrnite natičnu maticu.
  - Izvadite crijevni nastavak sa sitom.
  - Izvana očistite i isperite sito.
- Napomena:** Usmjerite šesterobridni vijak crijevnog nastavka za priključak u uređaju.
- Umetnite crijevni nastavak sa sitom.
  - Dobro pritegnite natičnu maticu.

## Svakih 500 sati rada, najmanje jedanput godišnje

- Dajte da servisna služba provede održavanje uređaja.
- Zamijenite ulje.

## Zamjena ulja

### Napomena

Za količinu i vrstu ulja vidi odlomak „Tehnički podaci“.

- Odvrnite 4 vijka.
  - Skinite poklopac uređaja.
- Slika D**
- Zakrenite crijevo za ispušt ulja prema dolje i držite ga iznad spremnika za prihvatanje ulja.
  - Izvadite čep iz crijeva za ispušt ulja.
  - Skinite poklopac.
  - Izvadite pjenasti filter iz spremnika za ulje.
  - Pričekajte da ulje u cijelosti iscuri.

### Slika E

- Umetnite čep u crijevo za ispušt ulja.
- Zakrenite crijevo za ispušt ulja prema gore i pustite ga da se uglati.
- Ulijte primjerenu količinu ulja.
- Vratite pjenasti filter u spremnik za ulje.
- Vratite poklopac na mjesto i čvrsto ga utisnite.

### Slika F

## Otklanjanje smetnji

### △ OPASNOST

**Opasnost od ozljeda zbog nenamjernog pokretanja uređaja i strujnog udara.**

Prije svih radova isključite uređaj i izvucite strujni utikač. Dajte da električne komponente provjerava i popravlja samo ovlaštena servisna služba.

U slučaju smetnji, koje nisu navedene u ovom poglavlju, u slučaju dvojbe i kad se to izričito traži, potražite ovlaštenu servisnu službu.

**Uređaj se ne daje pokrenuti**

- Provjerite nije li oštećen priključni kabel.
- Provjerite napon električne mreže.
- Ako je uređaj pregrijan:
  - Sklopku uređaja postavite u položaj „0“.
  - Pustite uređaj da se hladi najmanje 15 minuta.
  - Sklopku uređaja postavite u položaj „1“.
- Kod električnog kvara potražite servisnu službu.

**Uređaj se ne puni tlakom**

- Prekontrolirajte veličinu sapnice, za potrebnu veličinu vidi poglavlje „Tehnički podaci“.
- Odzračite uređaj, vidi poglavlje „Odzračivanje uređaja“.

- Očistite sito u priključku za vodu.
- Provjerite dovodnu količinu vode, za potrebnu količinu vidi poglavlje "Tehnički podaci".
- Očistite sapnicu.
- Po potrebi potražite servisnu službu.

#### Pumpa propušta

Dopuštene su do 3 kapljice vode u minuti.

- U slučaju većeg propuštanja dajte da servisna služba provjeri uređaj.

#### Pumpa lupa

- Provjerite propušta li dovod vode.
- Odzračite uređaj, vidi poglavlje „Odzračivanje uređaja“.
- Po potrebi potražite servisnu službu.

#### Premalo dodanog sredstva za čišćenje

- Nadolijte sredstvo u spremnik sapnice za pjenu.
- U usisno crijevo umetnite veću masku.

- Provjerite nema li naslaga sredstva za čišćenje u usisnom crijevu i u sapnici za pjenu. Uklonite naslaga mlakom vodom.

### Pribor i zamjenski dijelovi

Koristite samo originalan pribor i originalne zamjenske dijelove jer oni jamče siguran i nesmetan rad uređaja. Informacije o priboru i zamjenskim dijelovima pronađite na [www.kaercher.com](http://www.kaercher.com).

### Jamstvo

U svakoj zemlji vrijede jamstveni uvjeti koje je izdala nadležna organizacija za distribuciju. Moguće kvarove na Vašem uređaju popravljamo besplatno unutar jamstvenog roka ako je uzrok materijalna pogreška ili pogreška u proizvodnji. U slučaju koji podliježe jamstvu obratite se s potvrdom o plaćanju Vašem prodavaču ili sljedećoj ovlaštenoj lokaciji servisne službe. (vidi adresu na poleđini)

## Tehnički podaci

		HD 6/15 M Cage	HD 6/15 M Cage	HD 6/16-4 M Cage	HD 7/12-4 M Cage
<b>Varijanta specifična za državu</b>					
Država		EU	CH	EU	GB
<b>Električni priključak</b>					
Napon električne mreže	V	230	230	230	230-240
Faza	~	1	1	1	1
Frekvencija	Hz	50	50	50	50
Priključna snaga	kW	3,1	2,3	3,3	3,1
Vrsta zaštite		IPX5	IPX5	IPX5	IPX5
Strujni osigurač (tromi)	A	16	10	16	13
Produžni kabel 30 m	mm <sup>2</sup>	2,5	2,5	2,5	2,5
<b>Priključak za vodu</b>					
Dovodni tlak (maks.)	MPa	1	1	1	1
Temperatura dovodne vode (maks.)	°C	60	60	60	60
Količina dovodne vode (min.)	l/min	13	13	13	13
Usisna visina (maks.)	m	0,5	0,5	0,5	0,5
<b>Podaci o snazi uređaja</b>					
Veličina standardne sapnice		033	038	034	045
Radni tlak	MPa	15	12	16	12
Radni pretlak (maks.)	MPa	22,5	18	24	18
Protočna količina, voda	l/min	9,3	9,6	9,9	11,7
Povratna udarna sila visokotlačne ručne prskalice	N	28,6	28,6	30,0	29,5
<b>Dimenzije i težine</b>					
Tipična težina pri radu	kg	33	33	42	43
Duljina	mm	460	460	460	460
Širina	mm	420	420	420	420
Visina	mm	970	970	970	970
Količina ulja	l	0,25	0,25	0,35	0,35
Vrsta ulja	Tip	15W40	0W40	0W40	0W40
<b>Vrijednosti utvrđene prema EN 60335-2-79</b>					
Vrijednost vibracije šaka-ruka	m/s <sup>2</sup>	2,4	2,4	2,8	2,8
Nesigurnost K	m/s <sup>2</sup>	0,7	0,7	0,9	0,9

		HD 6/15 M Cage	HD 6/15 M Cage	HD 6/16-4 M Cage	HD 7/12-4 M Cage
Razina zvučnog tlaka	dB(A)	74	74	74	72
Nesigurnost $K_{pA}$	dB(A)	3	3	3	3
Razina zvučne snage $L_{WA}$ + Nesigurnost $K_{WA}$	dB(A)	90	90	89	88

		HD 7/14-4 M Cage	HD 7/16-4 M Cage	HD 7/17 M Cage	HD 8/18-4 M Cage
--	--	---------------------	---------------------	-------------------	---------------------

#### Varijanta specifična za državu

Država		EU	EU	EU	EU
--------	--	----	----	----	----

#### Električni priključak

Napon električne mreže	V	230	400	400	400
Faza	~	1	3	3	3
Frekvencija	Hz	50	50	50	50
Priključna snaga	kW	3,4	4,2	4,2	4,6
Vrsta zaštite		IPX5	IPX5	IPX5	IPX5
Strujni osigurač (tromi)	A	16	16	16	16
Produžni kabel 30 m	mm <sup>2</sup>	2,5	2,5	2,5	2,5

#### Priključak za vodu

Dovodni tlak (maks.)	MPa	1	1	1	1
Temperatura dovodne vode (maks.)	°C	60	60	60	60
Količina dovodne vode (min.)	l/min	15	15	15	16
Usisna visina (maks.)	m	0,5	0,5	0,5	0,5

#### Podaci o snazi uređaja

Veličina standardne sapnice		043	042	040	042
Radni tlak	MPa	14	16	17	18
Radni pretlak (maks.)	MPa	21	24	25,5	27
Protočna količina, voda	l/min	11,5	11,6	11,6	12,5
Povratna udarna sila visokotlačne ručne prskalice	N	32,3	34,5	35,5	41,8

#### Dimenzije i težine

Tipična težina pri radu	kg	42	43	36	45
Duljina	mm	460	460	460	460
Širina	mm	420	420	420	420
Visina	mm	970	970	970	970
Količina ulja	l	0,35	0,35	0,20	0,35
Vrsta ulja	Tip	0W40	SAE 90	SAE 90	SAE 90

#### Vrijednosti utvrđene prema EN 60335-2-79

Vrijednost vibracije šaka-ruka	m/s <sup>2</sup>	2,7	2,4	3,0	2,3
Nesigurnost K	m/s <sup>2</sup>	0,8	0,7	0,8	0,7
Razina zvučnog tlaka	dB(A)	68	70	79	75
Nesigurnost $K_{pA}$	dB(A)	3	3	3	3
Razina zvučne snage $L_{WA}$ + Nesigurnost $K_{WA}$	dB(A)	84	86	95	92

Pridržavamo pravo na tehničke izmjene.

### EU izjava o sukladnosti

Ovime izjavljujemo da je dolje označeni stroj na temelju svoje koncepcije i konstrukcije kao i izvedbe koju mi stavljamo u promet sukladan odgovarajućim temeljnim sigurnosnim i zdravstvenim zahtjevima EU direktiva. U

slučaju izmjene stroja koja nije dogovorena s nama ova izjava gubi svoju valjanost.

Proizvod: Visokotlačni čistač

Tip: 1.150-xxx

Tip: 1.151-xxx

Tip: 1.524-xxx

**Relevantne EU direktive**  
2000/14/EZ



2006/42/EZ (+2009/127/EZ)  
2011/65/EU  
2014/30/EU  
2009/125/EZ

**Primijenjene uredbe**  
(EU) 2009/1781

**Primijenjene usklađene norme**

EN 60335-1  
EN 60335-2-79  
EN IEC 63000: 2018  
EN 55014-1: 2017 + A11: 2020  
EN 55014-2: 2015  
EN 62233: 2008  
EN 61000-3-2: 2014  
HD 6/15, HD 6/16, HD 7/16, HD 7/17, HD 8/18  
EN 61000-3-3: 2013  
HD 7/14  
EN 61000-3-11: 2000

**Primijenjeni postupak procjene sukladnosti**  
2000/14/EZ: Prilog V.

**Razina zvučne snage dB(A)**

HD 6/15 M  
Izmjereno: 87  
Zajamčeno: 90  
HD 6/16-4 M  
Izmjereno: 87  
Zajamčeno: 89  
HD 7/12 M Cage  
Izmjereno: 85  
Zajamčeno: 88  
HD 7/17 M  
Izmjereno: 92  
Zajamčeno: 95  
HD 7/14-4 M  
Izmjereno: 81  
Zajamčeno: 84  
HD 7/16-4 M  
Izmjereno: 83  
Zajamčeno: 86  
HD 8/18-4 M  
Izmjereno: 88  
Zajamčeno: 91  
Dolje potpisani djeluju u ime i po opunomoćenju uprave.



H. Jenner  
Chairman of the Board of Management



S. Reiser  
Director Regulatory Affairs & Certification

Opunomoćenik za dokumentaciju:

S. Reiser  
Alfred Kärcher SE & Co. KG  
Alfred-Kärcher-Str. 28 - 40  
71364 Winnenden (Njemačka)  
Tel.: +49 7195 14-0  
Telefaks: +49 7195 14-2212  
Winnenden, 2021/08/01

## Sadržaj

Opšte napomene.....	137
Namenska upotreba.....	137
Zaštita životne sredine.....	137
Sigurnosne napomene.....	138
Komandni elementi.....	138
Identifikacija boje.....	138

Raspakivanje.....	138
Montaža pribora.....	138
Puštanje u pogon.....	138
Rukovanje.....	139
Prekid režima rada.....	140
Završetak režima rada.....	140
Čuvanje uređaja.....	140
Zaštita od smrzavanja.....	140
Transport.....	140
Skladištenje.....	140
Nega i održavanje.....	140
Pomoć kod smetnji.....	141
Pribor i rezervni delovi.....	141
Garancija.....	141
Tehnički podaci.....	141
EU izjava o usklađenosti.....	143

## Opšte napomene



Pre prve upotrebe, pročitajte originalna uputstva za upotrebu i priložene bezbednosne instrukcije. Postupajte u

skladu sa tim.  
Sačuvajte obe knjižice za buduću upotrebu ili sledeće vlasnike.

## Namenska upotreba

Ovaj visokopritisni čistač upotrebljavajte isključivo za sledeće radove:

Pomoću visokopritisnog mlaza čistite mašine, vozila, zgrade, alate i slične objekte.

Za tvrdokorne nečistoće preporučujemo rotorsku mlaznicu kao poseban pribor.

Kod HD...Plus rotorska mlaznica je sadržana u obimu isporuke.

### PAŽNJA

**Zaprljana voda dovodi do prevremenog habanja ili do naslaga u uređaju.**


*Uređaj snabdevajte samo s čistom vodom ili recikliranom vodom, koja ne prekoračuje sledeće granične vrednosti:*

- pH vrednost: 6,5...9,5
- električna provodljivost: provodljivost sveže vode + 1200 µS/cm, maksimalna provodljivost 2000 µS/cm
- uklonite supstance (zapremina uzorka 1 l, vreme uklanjanja 30 minuta): < 0,5 mg/l
- supstance koje mogu da se filtriraju: < 50 mg/l, nema abrazivnih supstanci
- ugljovodonici: < 20 mg/l
- hlorid: < 300 mg/l
- sulfat: < 240 mg/l
- kalcijum: < 200 mg/l
- ukupna tvrdoća: < 28 °dH, < 50° TH, < 500 ppm (mg CaCO<sub>3</sub>/l)
- gvožđe: < 0,5 mg/l
- mangan: < 0,05 mg/l
- bakar: < 2 mg/l
- aktivni hlor: < 0,3 mg/l
- bez loših mirisa

## Zaštita životne sredine



Ambalaža može da se reciklira. Pakovanja odložite u otpad na ekološki način.

 Električni i elektronski uređaji sadrže dragocene materijale koji se mogu reciklirati, a često i sastavne delove kao što su baterije, akumulatori ili ulje koji, u slučaju pogrešnog rukovanja ili pogrešnog odlaganja u otpad mogu da predstavljaju potencijalnu opasnost za zdravlje ljudi i životnu sredinu. Međutim, ovi sastavni delovi su neophodni za pravilan rad uređaja. Uređaji označeni ovim simbolom ne smeju da se odlažu u kućni otpad.

### Napomene o sastojcima (REACH)

Aktuelne informacije o sastojcima možete pronaći na: [www.kaercher.com/REACH](http://www.kaercher.com/REACH)

## Sigurnosne napomene

- Pre prvog puštanja uređaja u pogon obavezno pročitajte sigurnosne napomene 5.951-949.0.
- Obratite pažnju na nacionalne propise za kompresorske čistače.
- Obratite pažnju na nacionalne propise za sprečavanje nezgode. Kompresorski čistači moraju redovno da se proveravaju. Rezultat provere mora da se dokumentuje pisanim putem.
- Na uređaju i priboru nemojte da vršite nikakve izmene.

### Simboli na uređaju



Uređaj ne sme neposredno da se priključi na javnu mrežu pijaće vode.



Visokopritisni mlaz nemojte da usmeravate na lica, životinje, aktivnu električnu opremu ili na sam uređaj. Uređaj zaštitite od mraza.

### Sigurnosni mehanizmi

Sigurnosni mehanizmi služe za zaštitu korisnika i ne smeju da se stavljaju van snage ili da se izostavi njihova funkcija.

Prelivni ventil, presostat i sigurnosni ventil su fabrički podešeni i plombirani. Samo servisna služba za klijente vrši podešavanje.

#### Prelivni ventil sa presostatom

Prilikom redukovanja količine vode uz pomoć regulacije pritiska i količine otvara se prelivni ventil i deo vode teče nazad do usisne strane pumpe.

Prilikom otpuštanja okidača na visokopritisnoj ručnoj prskalici presostat isključuje visokopritisnu pumpu i zaustavlja visokopritisni mlaz.

Ukoliko se okidač povuče, pumpa se ponovo uključuje.

#### Sigurnosni ventil

Sigurnosni ventil se otvara prilikom prekoračenja dozvoljenog radnog pritiska i voda teče nazad do usisne strane pumpe.

## Komandni elementi

Pogledajte stranu s grafikomima

- ① Zaštitni deo
- ② Mlaznica
- ③ Regulacija pritiska i količine \*
- ④ Cev za prskanje EASY!Lock
- ⑤ Visokopritisna ručna prskalica EASY!Force
- ⑥ Sigurnosna poluga
- ⑦ Okidač

- ⑧ Poluga za deblokiranje
- ⑨ Visokopritisno crevo EASY!Lock
- ⑩ Potisna ručka
- ⑪ Držač cevi za prskanje
- ⑫ Transportni držač uređaja za površinsko čišćenje\*, rotorska mlaznica\*
- ⑬ Zvezdasta ručka potisne ručke
- ⑭ Priključak visokog pritiska EASY!Lock
- ⑮ Slepa navrtka
- ⑯ Nastavak za crevo
- ⑰ Sito
- ⑱ Priključak za vodu
- ⑲ Prekidač uređaja
- ⑳ Držač kabla, držač creva

\* nije u obimu isporuke kod svih varijanti uređaja

## Identifikacija boje

- Komandni elementi za postupak čišćenja su žuti.
- Komandni elementi za održavanje i servis su svetlo sivi.

## Raspakivanje

1. Sadržaj pakovanja proverite prilikom raspakivanja.
2. U slučaju oštećenja u transportu odmah obavestite trgovca.

## Montaža pribora

### Napomena

EASY!Lock sistem pomoću samo jednog okretanja brzo i sigurno povezuje komponente zahvaljujući brzom navoju.

1. Visokopritisnu mlaznicu postaviti na cev za prskanje.
2. Montirati slepu navrtku i čvrsto je zategnuti rukom (EASY!Lock).
3. Cev za prskanje povezati sa visokopritisnom ručnom prskalicom i čvrsto zategnuti rukom (EASY!Lock).

#### Slika A

4. Postaviti potisnu ručku.

#### Slika B

### Postavljanje visokopritisnog creva

1. Visokopritisno crevo povežite sa visokopritisnom ručnom prskalicom i priključkom visokog pritiska uređaja i čvrsto zategnite rukom (EASY!Lock).

## Puštanje u pogon

### Električni priključak

#### ⚠ OPASNOST

#### Opasnost od povrede zbog električnog udara

Pomoću utikača uređaj povežite na električnu mrežu. Zabranjena je veza sa strujnom mrežom bez mogućnosti prekida. Utikač služi za prekidanje mreže. Za priključne vrednosti videti natpisnu pločicu ili tehničke podatke.

1. Odvijte mrežni kabl i položite ga na pod.
2. Strujni utikač utaknite u utičnicu.

## Priključak za vodu

### Priključak na vodovod

#### ⚠ UPOZORENJE

**Opasnost po zdravlje zbog povratnog toka zaprljane vode u mrežu pijaće vode.**

*Obratite pažnju na propise vodovoda.*

Prema važećim propisima bez separatora sistema na mreži pijaće vode uređaj ne sme da se pusti u režim rada. Upotrebite KÄRCHER separator sistema ili alternativno separator sistema prema EN 12729 tip BA. Voda, koja je protekla kroz separator sistema, kategorizuje se kao voda koja nije za piće. Separator sistem uvek priključite na vodosnabdevanje, nikada direktno na priključak za vodu na uređaju.

1. Na vodosnabdevanju proverite dovodni pritisak, dovodnu temperaturu i dovodnu količinu. Zahteve videti u odeljku „Tehnički podaci“.
2. Separator sistema i priključak za vodu na uređaju povežite crevom (minimalna dužina 7,5 m, minimalni prečnik 1"). Dovodno crevo nije sadržano u obimu isporuke.
3. Otvorite dovod vode.

### Usisavanje vode iz rezervoara

1. Usisno crevo (kataloški broj 4.440-207.0) i filter (kataloški broj 4.730-012.0) zavrnite na priključak za vodu.
2. Odzračite uređaj.

### Odzračivanje uređaja

1. Odmrinite mlaznicu sa cevi za prskanje.
2. Uređaj pustite da radi dok ne počne da ističe voda bez mehurića.
3. U slučaju problema priilikom odzračivanja uređaj ostavite da radi 10 sekundi, pa ga onda isključite. Postupak ponovite više puta.
4. Isključite uređaj.
5. Ponovo zavrnite mlaznicu.

## Rukovanje

#### ⚠ OPASNOST

**Opasnost od povrede zbog mlaza vode pod visokim pritiskom**

*Okidač i sigurnosnu polugu nemojte nikada da fiksirate u poziciji aktivacije.*

*Nemojte da koristite visokopritisnu ručnu prskalicu, ako je sigurnosna poluga oštećena.*

*Pre svih radova na uređaju sigurnosni urez*

*visokopritisne ručne prskalice gumnite prema napred.*

### Otvaranje/zatvaranje visokopritisne ručne prskalice

1. Otvaranje visokopritisne ručne prskalice: Aktivirajte sigurnosnu polugu i okidač.
2. Zatvaranje visokopritisne ručne prskalice: Otpustite sigurnosnu polugu i okidač.

### Režim rada sa visokim pritiskom

Uređaj može da se pusti u rad u stajaćem i ležem položaju.

#### Napomena

*Uređaj je opremljen jednim presostatom. Motor radi samo ako je visokopritisna ručna prskalica otvorena.*

1. Prekidač uređaja postavite na „I“.
2. Otkočite visokopritisnu ručnu prskalicu, uz to sigurnosni urez visokopritisne ručne prskalice gumnite unazad.
3. Otvorite visokopritisnu ručnu prskalicu.

4. Kod uređaja sa regulacijom pritiska i količine: Radni pritisak podesite obrtanjem regulacije pritiska i količine.

### Rad sa deterdžentom

#### Napomena

*Za režim rada sa sredstvom za čišćenje potrebno je koplje mlaznica za penu s posudom (opcija).*

#### ⚠ UPOZORENJE

**Opasnost po zdravlje zbog pogrešnog postupanja sa sredstvima za čišćenje**

*Obratite pažnju na sigurnosne napomene na sredstvu za čišćenje.*

#### PAŽNJA

**Neadekvatna sredstva za čišćenje mogu da oštete uređaj i objekat koji treba da se očisti.**

*Upotrebite samo sredstva za čišćenje koja je odobrio KÄRCHER.*

*Obratite pažnju na preporuke za doziranje i napomene koje su priložene uz sredstvo za čišćenje.*

*Radi zaštite životne sredine štedljivo postupajte sa sredstvom za čišćenje.*

KÄRCHER sredstva za čišćenje garantuju rad bez smetnji. Molimo da se posavetujete ili da nabavite naš katalog ili naše informativne listove o sredstvima za čišćenje.

#### Slika C

- ① Mlaznica za penu
- ② Rezervoar
- ③ Set blendi  
Primesa sredstva za čišćenje: 3=visoka, 2=srednja, 1=niska
- ④ Usisno crevo
- ⑤ Visokopritisna ručna prskalica EASY!Force

1. Odmrinite rezervoar.
2. Željenu blendu utaknite u usisno crevo.
3. U rezervoar sipajte sredstvo za čišćenje.
4. Rezervoar zavrnite na mlaznicu za penu.
5. Skinuti cev za prskanje sa visokopritisne ručne prskalice.
6. Mlaznicu za penu postavite na visokopritisnu ručnu prskalicu i čvrsto zategnite rukom.
7. Visokopritisni čistač pustite u režim rada.

### Preporučena metoda čišćenja

1. Po suvoj površini štedljivo naprskajte sredstvo za čišćenje i ostavite da deluje (ne da se osuši).
2. Rastvorenu nečistoću isperite visokopritisnim mlazom.

### Ispiranje nastavka za stvaranje pene

Posle korišćenja morate da isperete nastavak za stvaranje pene, kako biste izbegli naslaga sredstva za čišćenje.

1. Odmrinite rezervoar.
2. Ostatak sredstva za čišćenje sipajte nazad u isporučenu ambalažu.
3. Rezervoar napunite čistom vodom.
4. Rezervoar zavrnite na mlaznicu za penu.
5. Mlaznicom za penu prskajte otprilike 1 minut kako biste isprali ostatke sredstva za čišćenje.
6. Ispraznite rezervoar.

## Prekid režima rada

1. Zatvorite visokopritisnu ručnu prskalicu, isključite uređaj.
2. Zakočite visokopritisnu ručnu prskalicu, uz to sigurnosni urez visokopritisne prskalice gurnite prema napred.

### Napomena

Prilikom isključivanja uređaja pritisak vode pada za otprilike 70 %. Na taj način opada operativna snaga visokopritisne ručne prskalice i produžava se vek trajanja uređaja.

## Nastavak režima rada

1. Otkočite visokopritisnu ručnu prskalicu, uz to sigurnosni urez gurnite unazad.
2. Otvorite visokopritisnu ručnu prskalicu, ponovo uključite uređaj.

## Završetak režima rada

1. Zatvorite dovod vode.
2. Otvorite visokopritisnu ručnu prskalicu.
3. Prekidač uređaja obrnite na „I“, pa uređaj pustite da radi 5 do 10 sekundi.
4. Zatvorite visokopritisnu ručnu prskalicu.
5. Prekidač uređaja obrnite na „0/OFF“.
6. Samo svojim rukama strujni utikač izvucite iz utičnice.
7. Uklonite dovod vode.
8. Neka visokopritisna ručna prskalica bude otvorena dok se ne ispusti pritisak iz uređaja.
9. Zakočite visokopritisnu ručnu prskalicu, uz to sigurnosni urez visokopritisne prskalice gurnite prema napred.

## Čuvanje uređaja

1. Cev za prskanje sa visokopritisnom ručnom prskalicom odložiti na držače cevi za prskanje.
2. Mrežni kabl namotati oko držača kabla/creva.
3. Namotati visokopritisno crevo, zakačiti preko držača kabla/creva.

## Zaštita od smrzavanja

### PAŽNJA

**Mraz razara uređaj iz kojeg nije u potpunosti ispražnjena voda.**

Uređaj čuvajte na mestu zaštićenom od mraza.

Ukoliko nije moguće skladištenje sa zaštitom od mraza:

1. Ispustite vodu.
2. Kroz uređaj pumpajte konvencionalno sredstvo za zaštitu od mraza.
3. Uređaj ostavite da radi maksimalno 1 minut, dok pumpa i vodovi ne budu prazni.

### Napomena

Upotrebljavajte konvencionalno sredstvo za zaštitu od mraza za motorna vozila na bazi glikola. Obratite pažnju na propise za rukovanje proizvođača sredstva za zaštitu od mraza.

## Transport

### ⚠ OPREZ

**Opasnost od povrede, opasnost od oštećenja**

Prilikom transporta obratiti pažnju na težinu uređaja.

### PAŽNJA

**Opasnost od oštećenja**

Okidač visokopritisne ručne prskalice zaštititi od oštećenja.

1. Za transport na dužim deonicama uređaj iza sebe povucite za potisnu ručku.
2. Ukoliko se penjete stepenicama uređaj podizati sa stepenika na stepenik.
3. Prilikom transporta u vozilima uređaj osigurati od isključavanja i prevrtanja u skladu sa važećim direktivama.

## Transportni držač uređaja za površinsko čišćenje ili rotorske mlaznice

1. Priklučne nastavke uređaja za površinsko čišćenje ili rotorske mlaznice postaviti na držače za transport na okviru cevi.
2. Slepu navrtku zavrnite otprilike za 1 obrt.

## Skladištenje

### ⚠ OPREZ

**Opasnost od povrede, opasnost od oštećenja.**

Prilikom skladištenja obratite pažnju na težinu uređaja.

1. Uređaj skladištite samo u unutrašnjoj prostoriji.

## Nega i održavanje

### ⚠ OPASNOST

**Opasnost od povrede zbog nehotično pokrenutog uređaja i električnog udara.**

Pre svih radova isključite uređaj i izvucite strujni utikač.

## Sigurnosna inspekcija / ugovor o održavanju

Sa svojim trgovcem možete da dogovorite redovnu sigurnosnu inspekciju ili da zaključite ugovor o održavanju. Molimo da se posavetujete.

## Pre svakog režima rada

1. Proverite da nema oštećenja na priključnom kabl, oštećeni kabl bez odlaganja zamenite kod ovlašćene servisne službe za klijente ili kod električara.
2. Proverite da nema oštećenja na visokopritisnom crevu, bez odlaganja zamenite oštećeno visokopritisno crevo.
3. Proverite zaptivenost uređaja. Dozvoljene su 3 kapi vode po minutu. U slučaju jače nezaptivenosti potražite servisnu službu za klijente.

## Nedeljno

1. Očistite sito u priključku za vodu.

## Čišćenje sita u priključku za vodu

1. Odrvните slepu navrtku.
  2. Izvucite nastavak za crevo sa sitom.
  3. Sito spolja očistite i isperite.
- Napomena:** Šestougaonik nastavka creva usmerite ka priključku na uređaju.
4. Umetnite nastavak za crevo sa sitom.
  5. Čvrsto zategnite slepu navrtku.

## Na svakih 500 radnih časova, najmanje jednom godišnje

1. Neka održavanje uređaja vrši servisna služba za klijente.
2. Zamenite ulje.

## Zamena ulja

### Napomena

Količinu i vrstu ulja videti u odeljku „Tehnički podaci“

1. Odvijte 4 zavrtanja.
2. Skinite poklopac uređaja.

**Slika D**

- Crevo za ispuštanje ulja zaokrenite na dole i držite iznad prihvatne posude ulja.
  - Izvučite čep iz creva za ispuštanje ulja.
  - Skinite poklopac.
  - Iz rezervoara za ulje izvadite penasti materijal.
  - Sačekajte dok ulje u potpunosti ne isteče.
- Slika E**
- Utaknite čep u crevo za ispuštanje ulja.
  - Crevo za ispuštanje ulja zaokrenite na gore i užlebite.
  - Ulijte izmerenu količinu ulja.
  - Penasti materijal umetnite u rezervoar za ulje.
  - Postavite poklopac i čvrsto pritisnite.

**Slika F**

## Pomoć kod smetnji

### ⚠ OPASNOST

#### Opasnost od povrede zbog nehotično pokrenutog uređaja i električnog udara.

Pre svih radova isključite uređaj i izvučite strujni utikač. Neka električne komponente proverava i popravlja samo ovlašćena servisna služba za klijente.

U slučaju smetnji, koje nisu navedene u ovom poglavlju, u slučaju sumnje i u slučaju izričite napomene potražite ovlašćenu servisnu službu.

#### Uređaj ne može da se pokrene

- Proverite da nema oštećenja na priključnom kablju.
- Proverite napon električne mreže.
- Ukoliko je uređaj pregrejan:
  - Prekidač uređaja postavite na „0“.
  - Najmanje 15 minuta ostavite uređaj da se ohladi.
  - Prekidač uređaja postavite na „1“.
- U slučaju električnog kvara potražite servisnu službu za klijente.

#### Pritisak u uređaju se ne podiže

- Kontrolišite veličinu mlaznice, neophodnu veličinu videti u poglavlju „Tehnički podaci“.

- Odzračite uređaj, videti poglavlje „Odzračivanje uređaja“.
- Očistite sito u priključku za vodu.
- Proverite dovodnu količinu vode, neophodne mere videti u poglavlju „Tehnički podaci“.
- Očistite mlaznicu.
- Po potrebi potražite servisnu službu za klijente.

#### Pumpa nezaptivena

Dozvoljeno je da istekne do 3 kapi vode po minutu.

- U slučaju jače nezaptivosti neka uređaj proveriti servisna služba za klijente.

#### Pumpa lupka

- Proverite zaptivenost dovoda vode.
- Odzračite uređaj, videti poglavlje „Odzračivanje uređaja“.
- Po potrebi potražite servisnu službu za klijente.

#### Smeša sredstva za čišćenje premala

- Dopunite posudu s mlaznicom za penu.
- Veću blendu natakните na usisno crevo.
- Proverite da na usisnom crevu i mlaznici za penu nema naslaga sredstva za čišćenje. Naslage uklonite uz pomoć mlake vode.

## Pribor i rezervni delovi

Koristite samo originalni pribor i originalne rezervne delove pošto oni garantuju bezbedan rad i rad bez smetnji na uređaju.

Informacije o priboru i rezervnim delovima možete pronaći na [www.kaercher.com](http://www.kaercher.com).

## Garancija

U svakoj zemlji važe uslovi garancije koje je izdala naša nadležna distributivna organizacija. Bilo kakve smetnje na uređaju otklanjamo besplatno u garantnom roku, ukoliko je uzrok smetnje greška u materijalu ili proizvodnji. U slučaju koji podleže garanciji obratite se sa računom vašem distributeru ili narednoj ovlašćenoj lokaciji servisne službe.  
(Adresu vidí na poledini)

## Tehnički podaci

		HD 6/15 M Cage	HD 6/15 M Cage	HD 6/16-4 M Cage	HD 7/12-4 M Cage
<b>Izvedba za državu</b>					
Zemlja		EU	CH	EU	GB
<b>Električni priključak</b>					
Napon električne mreže	V	230	230	230	230-240
Faza	~	1	1	1	1
Frekvencija	Hz	50	50	50	50
Priključna snaga	kW	3,1	2,3	3,3	3,1
Vrsta zaštite		IPX5	IPX5	IPX5	IPX5
Strujni osigurač (inertan)	A	16	10	16	13
Produžni kabl 30 m	mm <sup>2</sup>	2,5	2,5	2,5	2,5
<b>Priključak za vodu</b>					
Dovodni pritisak (maks.)	MPa	1	1	1	1
Dovodna temperatura (maks.)	°C	60	60	60	60
Dovodna količina (min.)	l/min	13	13	13	13
Usisna visina (maks.)	m	0,5	0,5	0,5	0,5
<b>Podaci o snazi uređaja</b>					
Veličina mlaznice za standardnu mlaznicu		033	038	034	045

		HD 6/15 M Cage	HD 6/15 M Cage	HD 6/16-4 M Cage	HD 7/12-4 M Cage
Radni pritisak	MPa	15	12	16	12
Radni natpritisak (maks.)	MPa	22,5	18	24	18
Protočna količina, voda	l/min	9,3	9,6	9,9	11,7
Povratna udarna sila visokopritisne ručne prskalice	N	28,6	28,6	30,0	29,5
<b>Dimenzije i težine</b>					
Tipična radna težina	kg	33	33	42	43
Dužina	mm	460	460	460	460
Širina	mm	420	420	420	420
Visina	mm	970	970	970	970
Količina ulja	l	0,25	0,25	0,35	0,35
Vrsta ulja	Tip	15W40	0W40	0W40	0W40
<b>Utvrđene vrednosti prema EN 60335-2-79</b>					
Vrednost vibracije na šaci i ruci	m/s <sup>2</sup>	2,4	2,4	2,8	2,8
Nepouzdanost K	m/s <sup>2</sup>	0,7	0,7	0,9	0,9
Nivo zvučnog pritiska	dB(A)	74	74	74	72
Nepouzdanost K <sub>pA</sub>	dB(A)	3	3	3	3
Nivo zvučne snage L <sub>WA</sub> + nepouzdanost K <sub>WA</sub>	dB(A)	90	90	89	88

		HD 7/14-4 M Cage	HD 7/16-4 M Cage	HD 7/17 M Cage	HD 8/18-4 M Cage
--	--	---------------------	---------------------	-------------------	---------------------

<b>Izvedba za državu</b>					
Zemlja		EU	EU	EU	EU

<b>Električni priključak</b>					
Napon električne mreže	V	230	400	400	400
Faza	~	1	3	3	3
Frekvencija	Hz	50	50	50	50
Priključna snaga	kW	3,4	4,2	4,2	4,6
Vrsta zaštite		IPX5	IPX5	IPX5	IPX5
Strujni osigurač (inertan)	A	16	16	16	16
Produžni kabl 30 m	mm <sup>2</sup>	2,5	2,5	2,5	2,5

<b>Priključak za vodu</b>					
Dovodni pritisak (maks.)	MPa	1	1	1	1
Dovodna temperatura (maks.)	°C	60	60	60	60
Dovodna količina (min.)	l/min	15	15	15	16
Usisna visina (maks.)	m	0,5	0,5	0,5	0,5

<b>Podaci o snazi uređaja</b>					
Veličina mlaznice za standardnu mlaznicu		043	042	040	042
Radni pritisak	MPa	14	16	17	18
Radni natpritisak (maks.)	MPa	21	24	25,5	27
Protočna količina, voda	l/min	11,5	11,6	11,6	12,5
Povratna udarna sila visokopritisne ručne prskalice	N	32,3	34,5	35,5	41,8

<b>Dimenzije i težine</b>					
Tipična radna težina	kg	42	43	36	45
Dužina	mm	460	460	460	460
Širina	mm	420	420	420	420
Visina	mm	970	970	970	970

		HD 7/14-4 M Cage	HD 7/16-4 M Cage	HD 7/17 M Cage	HD 8/18-4 M Cage
Кoličina ulja	l	0,35	0,35	0,20	0,35
Vrsta ulja	Tip	0W40	SAE 90	SAE 90	SAE 90
<b>Утврдene vrednosti prema EN 60335-2-79</b>					
Vrednost vibracije na šaci i ruci	m/s <sup>2</sup>	2,7	2,4	3,0	2,3
Nepouzdanost K	m/s <sup>2</sup>	0,8	0,7	0,8	0,7
Nivo zvučnog pritiska	dB(A)	68	70	79	75
Nepouzdanost K <sub>pA</sub>	dB(A)	3	3	3	3
Nivo zvučne snage L <sub>WA</sub> + nepouzdanost K <sub>WA</sub>	dB(A)	84	86	95	92

Задржавamo право на техничке podatke.

## EU izjava o usklađenosti

Ovim putem izjavljujemo da mašina označena u nastavku, na osnovu svoje koncepcije i konstrukcije kao i u izvedbi koju smo pustili u promet, odgovara važećim osnovnim zahtevima za bezbednost i zdravlje iz EU direktiva. U slučaju izmena na mašini bez naše saglasnosti ova izjava prestaje da važi.

Proizvod: Visokopritisni čistač

Tip: 1.150-xxx

Tip: 1.151-xxx

Tip: 1.524-xxx

### Važeće direktive EU

2000/14/EZ

2006/42/EZ (+2009/127/EZ)

2011/65/EU

2014/30/EU

2009/125/EZ

### Primenjena(e) odredba(e)

(EU) 2009/1781

### Primenjene harmonizovane norme

EN 60335-1

EN 60335-2-79

EN IEC 63000: 2018

EN 55014-1: 2017 + A11: 2020

EN 55014-2: 2015

EN 62233: 2008

EN 61000-3-2: 2014

HD 6/15, HD 6/16, HD 7/16, HD 7/17, HD 8/18

EN 61000-3-3: 2013

HD 7/14

EN 61000-3-11: 2000

### Primenjeni postupak ocenjivanja usklađenosti

2000/14/EZ: Prilog V

### Nivo zvučne snage dB(A)

HD 6/15 M

Izmereno: 87

Garantovano: 90

HD 6/16-4 M

Izmereno: 87

Garantovano: 89

HD 7/12 M Cage

Izmereno: 85

Garantovano: 88

HD 7/17 M

Izmereno: 92

Garantovano: 95

HD 7/14-4 M

Izmereno: 81

Garantovano: 84

HD 7/16-4 M

Izmereno: 83

Garantovano: 86

HD 8/18-4 M

Izmereno: 88

Garantovano: 91

Potpisnici deluju po nalogu i uz punomoć upravnog odbora.



H. Jenner

Chairman of the Board of Management



S. Reiser

Director Regulatory Affairs & Certification

Lice ovlašćeno za dokumentaciju:

S. Reiser

Alfred Kärcher SE & Co. KG

Alfred-Kärcher-Str. 28 - 40

71364 Winnenden (Germany)

Tel.: +49 7195 14-0

Faks: +49 7195 14-2212

Winnenden, 2021/08/01

## Съдържание

Общи указания .....	143
Употреба по предназначение .....	144
Заштита на околната среда .....	144
Указания за безопасност .....	144
Обслужуващи елементи .....	144
Цветна маркировка .....	145
Разопаковане .....	145
Монтиранe на принадлежностите .....	145
Пускане в експлоатация .....	145
Обслужуванe .....	145
Прекъсване на работата .....	146
Приклучуванe на работата .....	146
Съхранение на уреда .....	146
Заштита от замръзване .....	147
Транспортиранe .....	147
Съхранение .....	147
Грижа и поддръжка .....	147
Помощ при неизправности .....	147
Аксесоари и резервни части .....	148
Гаранция .....	148
Технически данни .....	148
Декларация за съответствие на ЕС .....	150

## Общи указания



Преди първото използване на уреда прочетете това оригинално

ръководство за експлоатация и приложените указания за безопасност. Процедурирайте съответно. Запазете двете книжки за последващо използване или за следващия собственик.

## Употреба по предназначение

Използвайте този уред за почистване под високо налягане единствено за следните работи: Почиствайте машини, автомобили, сгради, инструменти и подобни обекти със струята под високо налягане.

При упорити замърсявания препоръчваме роторна дюза като специална принадлежност.

При HD...Plus в комплекта на доставката е включена роторна дюза.

### ВНИМАНИЕ

**Мръсната вода води до преждевременно износване или отлагания в уреда.**

*Захранвайте уреда само с чиста или рециклирана вода, която не превишава следните гранични стойности:*

- Стойност pH: 6,5...9,5
- електрическа проводимост: проводимост на чиста вода + 1200 µS/cm, максимална проводимост 2000 µS/cm
- утаяващи се вещества (обем на пробата 1 l, време за утаяване 30 минути): < 0,5 mg/l
- филтриращи се вещества: < 50 mg/l, без абразивни вещества
- Въглеродороди: < 20 mg/l
- Хлориди: < 300 mg/l
- Сулфати: < 240 mg/l
- Калций: < 200 mg/l
- Обща твърдост: < 28 °dH, < 50° TH, < 500 ppm (mg CaCO<sub>3</sub>/l)
- Желязо: < 0,5 mg/l
- Манган: < 0,05 mg/l
- Мед: < 2 mg/l
- Активен хлор: < 0,3 mg/l
- без неприятни миризми

## Защита на околната среда



Опаковъчните материали подлежат на рециклиране. Моля, изхвърляйте опаковките по съобразен с околната среда начин.



Електрическите и електронните уреди съдържат ценни материали, подлежащи на рециклиране, а често и съставни части, напр. батерии, акумулаторни батерии или масло, които при неправилно боравене или изхвърляне могат да представляват потенциална опасност за човешкото здраве и за околната среда. За правилното функциониране на уреда все пак тези съставни части са необходими. Обозначените с този символ уреди не трябва да бъдат изхвърляни заедно с битовите отпадъци.

### Указания за съставни вещества (REACH)

Актуална информация относно съставни вещества можете да намерите тук: [www.kaercher.com/REACH](http://www.kaercher.com/REACH)

## Указания за безопасност

- Преди първото пускане в експлоатация на уреда задължително прочетете указанията за безопасност 5.951-949.0.
- Спазвайте националните предписания за струйни апарати.

- Спазвайте националните предписания за избягване на злополуки. Струйните апарати трябва да се изпитват редовно. Резултатите от изпитването трябва да се документират в писмена форма.
- Не предприемайте промени по уреда и принадлежностите.

### Символи върху уреда



Уредът не трябва да се свързва директно към обществената мрежа за питейна вода.



Не насочвайте струята под високо налягане към хора, животни, активно електрическо оборудване или към самия уред. Пазете уреда от замръзване.

### Предпазни устройства

Предпазните устройства служат за защита на ползвателя и не трябва да бъдат деактивирани или да се пренебрегва функционирането им. Преливният вентил, пневматичният прекъсвач и предпазният прекъсвач са настроени фабрично и са пломбирани. Настройките се извършват единствено от сервиза.

### Преливен вентил с пневматичен прекъсвач

При намаляване на количеството на водата с регулирането на налягането и количеството преливният вентил се отваря и част от водата се оттича обратно към смукателната страна на помпата.

При освобождаване на лоста на спусъка на пистолета за работа под високо налягане пневматичният прекъсвач изключва помпата за високо налягане и струята под високо налягане спира.

Ако лостът на спусъка се придърпа, помпата се включва отново.

### Предпазен клапан

Предпазният клапан се отваря при превишаване на допустимото работно свръхналягане и водата се оттича обратно към смукателната страна на помпата.

## Обслужващи елементи

Вижте страницата с графики

- ① Предпазна част
- ② Дюза
- ③ Регулиране на налягането и количеството \*
- ④ Тръба за разпръскване EASY!Lock
- ⑤ Пистолет за работа под високо налягане EASY!Force
- ⑥ Предпазен запъващ механизъм
- ⑦ Лост на спусъка
- ⑧ Деблокиращ лост
- ⑨ Маркуч за работа под високо налягане EASY!Lock
- ⑩ Плъзгаща скоба
- ⑪ Носач на тръбата за разпръскване



- ⑫ Транспортна опора за устройства за почистване на повърхности\*, роторна дюза\*
- ⑬ Звездообразна ръкохватка плъзгаща скоба
- ⑭ Извод за високо налягане EASY!Lock
- ⑮ Холендрова гайка
- ⑯ Щуцер за маркуча
- ⑰ Цедка
- ⑱ Извод за вода
- ⑲ Прекъсвач на уреда
- ⑳ Държач на кабела, държач на маркуча

\* не при всички варианти на уреда е включена в комплекта на доставката

## Цветна маркировка

- Обслужващите елементи за процеса на почистване са жълти.
- Обслужващите елементи за поддръжка и сервизно обслужване са светлосиви.

## Разопаковане

1. При разопаковане проверете съдържанието на опаковката.
2. При транспортни щети незабавно информирайте дистрибутора.

## Монтиране на принадлежностите

### Указание

Системата EASY!Lock свързва бързо и надеждно компоненти чрез резба за бързо завиване само с едно пълно завъртане.

1. Поставете дюзата за високо налягане на тръбата за разпръскване.
  2. Монтирайте и затегнете здраво холендровата гайка (EASY!Lock).
  3. Свържете тръбата за разпръскване с пистолета за работа под високо налягане и затегнете здраво (EASY!Lock).
- Фигура А**
4. Монтирайте плъзгащата скоба.
- Фигура В**

## Монтиране на маркуча за работа под високо налягане

1. Свържете маркуча за работа под високо налягане с пистолета за работа под високо налягане и извода за високо налягане на уреда, и затегнете здраво (EASY!Lock).

## Пускане в експлоатация

### Електрически извод

### ⚠ ОПАСНОСТ

**Опасност от нараняване поради електрически удар**

Свързвайте уреда с електрическата мрежа посредством щепсел. Забранена е връзка с електрическата мрежа без възможност за изключване. Щепселът служи за изключване от мрежата. Присъединителни стойности - вж. типовата табелка или Технически данни.

1. Развийте мрежовия захранващ кабел и го положете на пода.
2. Включете мрежовия щепсел в контакта.

## Извод за вода

### Свързване към водопровод

#### ⚠ ПРЕДУПРЕЖДЕНИЕ

**Опасност за здравето поради връщането на замърсена вода в мрежата за питейна вода.** Спазвайте предписанията на водоснабдителното предприятие.

Съгласно валидните предписания уредът никога не трябва да се използва без системен разделител към мрежата за питейна вода. Използвайте системен разделител на KÄRCHER или, като алтернатива, системен разделител в съответствие с EN 12729, тип ВА. Водата, преминала през системен разделител, вече не се счита за годна за пиене. Винаги свързвайте системния разделител към водопровода, никога директно към извода за вода на уреда.

1. Проверявайте водопровода за налягане, температура и количество на постъпващата вода. Изисквания - вж. раздел "Технически данни".
2. Свържете системния разделител и извода за вода на уреда с маркуч (минимална дължина 7,5 m, минимален диаметър 1"). Захранващият маркуч не е включен в комплекта на доставката.
3. Отворете входа за вода.

### Изсмукване на водата от резервоара

1. Завинтете всмукателния маркуч (каталожен номер 4.440-207.0) и филтъра (каталожен номер 4.730-012.0) към извода за вода.
2. Обезвъздушете уреда.

### Обезвъздушаване на уреда

1. Развийте дюзата от тръбата за разпръскване.
2. Оставете уреда да работи, докато водата започне да излиза без мехурчета.
3. При проблеми при обезвъздушаването оставете уреда да работи в продължение на 10 секунди, след това го изключете. Повторете процеса няколко пъти.
4. Изключете уреда.
5. Завинтете дюзата отново.

## Обслужване

### ⚠ ОПАСНОСТ

**Опасност от нараняване от водната струя под високо налягане**

Никога не фиксирайте лоста на спусъка и предпазния лост в задействана позиция. Не използвайте пистолета за работа под високо налягане, ако предпазният лост е повреден. Преди всякакви работи по уреда натиснете напред предпазния запъващ механизъм на пистолета за работа под високо налягане.

### Отваряне/затваряне на пистолета за работа под високо налягане

1. Отваряне на пистолета за работа под високо налягане: Натиснете предпазния лост и лоста на спусъка.
2. Затваряне на пистолета за работа под високо налягане: Отпуснете предпазния лост и лоста на спусъка.

## Работа с високо налягане

Уредът може да се използва в изправено или легнало положение.

### Указание

Уредът е оборудван с пневматичен прекъсвач. Двигателят сработва само ако пистолетът за работа под високо налягане е отворен.

1. Поставете прекъсвача на уреда на "I".
2. Освободете пистолета за работа под високо налягане, за целта натиснете назад предпазния запъващ механизъм на пистолета за работа под високо налягане.
3. Отворете пистолета за работа под високо налягане.
4. При уред с регулиране на налягането и количеството: Настройте работното налягане чрез въртене на регулирането на налягането и количеството.

## Работа с почистващи препарати

### Указание

За работа с почистващи препарати е необходим уред за пяна с резервоар (опция).

### ⚠ ПРЕДУПРЕЖДЕНИЕ

**Опасност за здравето поради неправилна работа с почистващи препарати**

Съблюдавайте указанията за безопасност, посочени на почистващия препарат.

### ВНИМАНИЕ

**Неподходящи почистващи препарати могат да повредят уреда и почиствания обект.**

Използвайте само одобрени от KÄRCHER почистващи препарати.

Съблюдавайте приложените към почистващия препарат препоръки за дозировка и указания.

С цел опазване на околната среда използвайте икономично почистващи препарати.

Почистващите препарати на KÄRCHER гарантират безпроблемна работа. Моля, консултирайте се или поискайте нашия каталог или нашите информационни листове за почистващи препарати.

### Фигура С

- ① Дюза за пяна
  - ② Резервоар
  - ③ Комплект от бленди  
Смесен почистващ препарат: 3=високо, 2=средно, 1=ниско
  - ④ Смукателен маркуч
  - ⑤ Пистолет за работа под високо налягане EASY!Force
1. Развийте резервоара.
  2. Поставете желаната бленда във всмукателния маркуч.
  3. Сипете почистващ препарат в резервоара.
  4. Завинтете резервоара към дюзата за пяна.
  5. Свалете тръбата за разпръскване от пистолета за работа под високо налягане.
  6. Монтирайте дюзата за пяна на пистолета за работа под високо налягане и затегнете здраво.
  7. Пуснете уреда за почистване под високо налягане в експлоатация.

## Препоръчани методи за почистване

1. Напръскайте икономично почистващия препарат върху сухата повърхност и оставете да действа (не изсушавайте).
2. Отмийте разтворената мръсотия със струята под високо налягане.

## Изплакване на уреда за пяна

След употреба уредът за пяна трябва да се изплаква, за да се предотврати отлагането на почистващи препарати.

1. Развийте резервоара.
2. Излейте остатъка от почистващия препарат обратно в доставената опаковка.
3. Напълнете резервоара с чиста вода.
4. Завинтете резервоара към дюзата за пяна.
5. Работете с дюзата за пяна в продължение на припл. 1 минута, за да отмиете остатъци от почистващия препарат.
6. Изпразнете резервоара.

## Прекъсване на работата

1. Затворете пистолета за работа под високо налягане, уредът се изключва.
2. Осигурете пистолета за работа под високо налягане, за целта натиснете напред предпазния запъващ механизъм.

### Указание

При изключване на уреда налягането на водата спада с припл. 70%. Така силата за задействане на пистолета за работа под високо налягане намалява и експлоатационният срок на уреда се увеличава.

## Продължаване на работата

1. Освободете пистолета за работа под високо налягане, за целта натиснете назад предпазния запъващ механизъм на пистолета за работа под високо налягане.
2. Отворете пистолета за работа под високо налягане, уредът се включва отново.

## Приключване на работата

1. Затворете входа за вода.
2. Отворете пистолета за работа под високо налягане.
3. Завъртете прекъсвача на уреда на "I" и оставете уреда да работи 5 до 10 секунди.
4. Затворете пистолета за работа под високо налягане.
5. Завъртете прекъсвача на уреда на "0/OFF".
6. Издърпвайте мрежовия щепсел от контакта само със сухи ръце.
7. Отстранете входа за вода.
8. Отворете пистолета за работа под високо налягане, докато уредът не се намира под налягане.
9. Осигурете пистолета за работа под високо налягане, за целта натиснете напред предпазния запъващ механизъм.

## Съхранение на уреда

1. Оставете тръбата за разпръскване с пистолета за работа под високо налягане на носачите на тръбата за разпръскване.
2. Навийте мрежовия захранващ кабел около държача на кабела/маркуча.
3. Навийте маркуча за работа под високо налягане, закачете над държача на кабела/маркуча.

## Защита от замръзване

### ВНИМАНИЕ

При замръзване ненапълно изпразненият от вода уред се поврежда.

Съхранявайте уреда на място, където липсват условия за замръзване.

Ако не е възможно съхранение без замръзване:

1. Източете водата.
2. Изпомпвайте през уреда конвенционален препарат за защита от замръзване.
3. Оставете уреда да работи максимално 1 минута, докато помпата и тръбите се изпразнят.

### Указание

Използвайте конвенционални препарати за защита от замръзване за моторни превозни средства на базата на гликол. Съблюдавайте правилата за боравене, дадени от производителя на препарата за защита от замръзване.

## Транспортиране

### △ ПРЕДПАЗЛИВОСТ

Опасност от нараняване, опасност от повреда

При транспортиране съблюдавайте теглото на уреда.

### ВНИМАНИЕ

Опасност от повреда

Предпазвайте лоста на спуска на пистолета за работа под високо налягане от повреди.

1. При транспортиране на по-дълги разстояния теглетте уреда след себе си за плъзгащата скоба.
2. При изкачване на стълби теглетте уреда стъпало по стъпало.
3. При транспортиране в превозни средства осигурявайте уреда срещу изплъзване и обръщане в съответствие с валидните инструкции.

### Транспортна опора за устройствата за почистване на повърхности или роторна дюза

1. Поставете присъединителния накрайник на устройството за почистване на повърхности или на роторната дюза на транспортната опора на тръбната рамка.
2. Завийте холендровата гайка приблизително с 1 пълно завъртане.

## Съхранение

### △ ПРЕДПАЗЛИВОСТ

Опасност от нараняване, опасност от повреда.

При съхранението съблюдавайте теглото на уреда.

1. Съхранявайте уреда само във вътрешни помещения.

## Грижа и поддръжка

### △ ОПАСНОСТ

Опасност от нараняване поради включващ се непреднамерено уред и от електрически удар. Преди всякакви работи изключвайте уреда и издърпвайте мрежовия щепсел.

## Инспекция на безопасността/договор за поддръжка

С Вашия дистрибутор можете да договорите провеждането на периодична инспекция на безопасността или да сключите договор за поддръжка. Моля, консултирайте се.

### Преди всяка употреба

1. Проверете присъединителния кабел за повреди, незабавно възлагайте смяна на повредения кабел от оторизиран сервиз или електротехник.
2. Проверете маркуча за работа под високо налягане за повреда, незабавно сменяйте повредения маркуч за работа под високо налягане.
3. Проверете уреда за херметичност. Допуска се за средичат 3 капки вода за една минута. При силна пропускливост потърсете сервиз.

### Веднъж седмично

1. Почистете цедката в извода за вода.

### Почистване на цедката в извода за вода

1. Развийте холендровата гайка.
2. Извадете щуцера за маркуча с цедката.
3. Почистете повърхността на цедката и я изплакнете.

Указание: Настройте шестостена на щуцера за маркуча спрямо извода в уреда.

4. Поставете щуцера за маркуча с цедката.
5. Затегнете холендровата гайка.

### На всеки 500 работни часа, най-малко веднъж годишно

1. Възлагайте извършването на поддръжка на уреда от сервиза.
2. Сменяйте маслото.

### Смяна на маслото

#### Указание

Количество и вид на маслото - вж. раздел "Технически данни"

1. Развийте 4-те винта.
  2. Свалете капака на уреда.
- #### Фигура D
3. Наведете маслоизпускателния маркуч надолу и го дръжте над събирателен съд за масло.
  4. Извадете пробката от маслоизпускателния маркуч.
  5. Свалете капака.
  6. Извадете пенопласта от резервоара за масло.
  7. Изчакайте, докато маслото изтече напълно.
- #### Фигура E
8. Поставете пробката в маслоизпускателния маркуч.
  9. Обърнете нагоре маслоизпускателния маркуч и го фиксирайте.
  10. Сипете изчисленото количество масло.
  11. Сложете пенопласта в резервоара за масло.
  12. Поставете капака и го притиснете силно.
- #### Фигура F

## Помощ при неизправности

### △ ОПАСНОСТ

Опасност от нараняване поради включващ се непреднамерено уред и от електрически удар. Преди всякакви работи изключвайте уреда и издърпвайте мрежовия щепсел.

Възлагайте проверката и ремонта на електрически компоненти само на оторизирания сервис.

При неизправности, които не са споменати в настоящата глава, потърсете оторизиран сервис при съмнение или при изрично указание за това.

#### Уредът не може да се стартира

- Проверете присъединителния кабел за повреда.
- Проверете мрежовото напрежение.
- Ако уредът е прегрял:
  - a Поставете прекъсвача на уреда на "0".
  - b Оставете уреда да се охлади в продължение на най-малко 15 минути.
  - c Поставете прекъсвача на уреда на "1".
- При електрически дефект потърсете сервис.

#### Уредът не постига налягане

- Проверете големината на дюзата, необходима големина - вж. глава "Технически данни".
- Обезвъздушете уреда, вж. глава "Обезвъздушаване на уреда".
- Почистете цедката в извода за вода.
- Проверете количеството на постъпващата вода, необходимо количество - вж. глава "Технически данни".
- Почистете дюзата.
- При необходимост потърсете сервис.

#### Помпата не е херметична

Допуска се изпускане на до 3 капки вода за една минута.

- При по-силна пропускливост възлагайте проверка на уреда от сервиса.

#### Помпата хлопа

- Проверете подаването за вода за херметичност.
- Обезвъздушете уреда, вж. глава "Обезвъздушаване на уреда".
- При необходимост потърсете сервис.

#### Примесът на почистващ препарат е твърде малък

- Допълнете резервоара на дюзата за пяна.
- Поставете по-голяма бленда на всмукателния маркуч.
- Проверете всмукателния маркуч и дюзата за пяна за отлагания от почистващи препарати. Отмийте отлаганията с хладка вода.

### Акcesoари и резервни части

Използвайте само оригинални акcesoари и оригинални резервни части, по този начин осигурявате безопасната и безпроблемна експлоатация на уреда.

Информация относно акcesoари и резервни части ще намерите тук: [www.kaercher.com](http://www.kaercher.com).

### Гаранция

Във всяка държава са валидни издадените от нашия оторизиран дистрибутор гаранционни условия. Евентуални повреди на Вашия уред ще отстраним в рамките на гаранционния срок безплатно, ако се касае за дефект в материалите или производствен дефект. В случай на предявяване на право на гаранция, се обърнете към Вашия дистрибутор или към най-близкия оторизиран сервис, като представите касовата бележка. (Адрес, вж. задната страна)

## Технически данни

		HD 6/15 M Cage	HD 6/15 M Cage	HD 6/16-4 M Cage	HD 7/12-4 M Cage
<b>Вариант за различните страни</b>					
Страна		EU	CH	EU	GB
<b>Електрическо свързване</b>					
Мрежово напрежение	V	230	230	230	230-240
Фаза	~	1	1	1	1
Честота	Hz	50	50	50	50
Присъединителна мощност	kW	3,1	2,3	3,3	3,1
Тип защита		IPX5	IPX5	IPX5	IPX5
Предпазител (инертен)	A	16	10	16	13
Удължителен кабел 30 m	mm <sup>2</sup>	2,5	2,5	2,5	2,5
<b>Извод за вода</b>					
Налягане на постъпващата вода (макс.)	MPa	1	1	1	1
Температура на постъпващата вода (макс.)	°C	60	60	60	60
Количество на постъпващата вода (мин.)	l/min	13	13	13	13
Височина на засмукване (макс.)	m	0,5	0,5	0,5	0,5
<b>Данни за мощността на уреда</b>					
Големината на дюза за стандартна дюза		033	038	034	045
Работно налягане	MPa	15	12	16	12
Работно свърхналягане (макс.)	MPa	22,5	18	24	18
Дебит, вода	l/min	9,3	9,6	9,9	11,7

		HD 6/15 M Cage	HD 6/15 M Cage	HD 6/16-4 M Cage	HD 7/12-4 M Cage
Реактивна сила на пистолета за работа под високо налягане	N	28,6	28,6	30,0	29,5
<b>Размери и тегла</b>					
Типично собствено тегло	kg	33	33	42	43
Дължина	mm	460	460	460	460
Широчина	mm	420	420	420	420
Височина	mm	970	970	970	970
Количество на маслото	l	0,25	0,25	0,35	0,35
Вид масло	Тип	15W40	0W40	0W40	0W40
<b>Установени стойности съгласно EN 60335-2-79</b>					
Стойност на вибрацията ръка-рамо	m/s <sup>2</sup>	2,4	2,4	2,8	2,8
Неустойчивост K	m/s <sup>2</sup>	0,7	0,7	0,9	0,9
Ниво на звуково налягане	dB(A)	74	74	74	72
Неустойчивост K <sub>РА</sub>	dB(A)	3	3	3	3
Ниво на звукова мощност L <sub>WA</sub> + Неустойчивост K <sub>WA</sub>	dB(A)	90	90	89	88
		HD 7/14-4 M Cage	HD 7/16-4 M Cage	HD 7/17 M Cage	HD 8/18-4 M Cage
<b>Вариант за различните страни</b>					
Страна		EU	EU	EU	EU
<b>Електрическо свързване</b>					
Мрежово напрежение	V	230	400	400	400
Фаза	~	1	3	3	3
Честота	Hz	50	50	50	50
Присъединителна мощност	kW	3,4	4,2	4,2	4,6
Тип защита		IPX5	IPX5	IPX5	IPX5
Предпазител (инертен)	A	16	16	16	16
Удължителен кабел 30 m	mm <sup>2</sup>	2,5	2,5	2,5	2,5
<b>Извод за вода</b>					
Налягане на постъпващата вода (макс.)	MPa	1	1	1	1
Температура на постъпващата вода (макс.)	°C	60	60	60	60
Количество на постъпващата вода (мин.)	l/min	15	15	15	16
Височина на засмукване (макс.)	m	0,5	0,5	0,5	0,5
<b>Данни за мощността на уреда</b>					
Големина на дюза за стандартна дюза		043	042	040	042
Работно налягане	MPa	14	16	17	18
Работно свърхналягане (макс.)	MPa	21	24	25,5	27
Дебит, вода	l/min	11,5	11,6	11,6	12,5
Реактивна сила на пистолета за работа под високо налягане	N	32,3	34,5	35,5	41,8
<b>Размери и тегла</b>					
Типично собствено тегло	kg	42	43	36	45
Дължина	mm	460	460	460	460
Широчина	mm	420	420	420	420
Височина	mm	970	970	970	970
Количество на маслото	l	0,35	0,35	0,20	0,35
Вид масло	Тип	0W40	SAE 90	SAE 90	SAE 90

		HD 7/14-4 M Cage	HD 7/16-4 M Cage	HD 7/17 M Cage	HD 8/18-4 M Cage
<b>Установени стойности съгласно EN 60335-2-79</b>					
Стойност на вибрацията ръка-рамо	m/s <sup>2</sup>	2,7	2,4	3,0	2,3
Неустойчивост K	m/s <sup>2</sup>	0,8	0,7	0,8	0,7
Ниво на звуково налягане	dB(A)	68	70	79	75
Неустойчивост K <sub>PA</sub>	dB(A)	3	3	3	3
Ниво на звукова мощност L <sub>WA</sub> + Неустойчивост K <sub>WA</sub>	dB(A)	84	86	95	92

Запазваме си правото на технически промени.

## Декларация за съответствие на ЕС

С настоящото декларираме, че посочената по-долу машина по своята концепция и конструкция, както и в пуснатото от нас на пазара изпълнение, съответства на приложените основни изисквания за безопасност и опазване на здравето, определени в директивите на ЕС. При несъгласуване с нас промяна на машината тази декларация губи своята валидност.

Продукт: Уред за почистване под високо налягане

Тип: 1.150-xxx

Тип: 1.151-xxx

Тип: 1.524-xxx

### Приложими директиви на ЕС

2000/14/EO

2006/42/EO (+2009/127/EO)

2011/65/EC

2014/30/EC

2009/125/EO

### Приложен(и) регламент(и)

(EC) 2009/1781

### Приложими хармонизирани стандарти

EN 60335-1

EN 60335-2-79

EN IEC 63000: 2018

EN 55014-1: 2017 + A11: 2020

EN 55014-2: 2015

EN 62233: 2008

EN 61000-3-2: 2014

HD 6/15, HD 6/16, HD 7/16, HD 7/17, HD 8/18

EN 61000-3-3: 2013

HD 7/14

EN 61000-3-11: 2000

### Приложима процедура за оценяване на съответствието

2000/14/EO: Приложение V

### Ниво на звукова мощност dB(A)

HD 6/15 M

Измерено: 87

Гарантирано: 90

HD 6/16-4 M

Измерено: 87

Гарантирано: 89

HD 7/12 M Cage

Измерено: 85

Гарантирано: 88

HD 7/17 M

Измерено: 92

Гарантирано: 95

HD 7/14-4 M

Измерено: 81

Гарантирано: 84

HD 7/16-4 M

Измерено: 83

Гарантирано: 86

HD 8/18-4 M

Измерено: 88

Гарантирано: 91

Подписващите лица действат от името и като пълномощници на управителния орган.



H. Jenner

Chairman of the Board of Management



S. Reiser

Director Regulatory Affairs & Certification

Пълномощник по документацията:

S. Reiser

Alfred Kärcher SE & Co. KG

Alfred-Kärcher-Str. 28 - 40

71364 Winnenden (Germany)

Тел.: +49 7195 14-0

Факс: +49 7195 14-2212

Winnenden, 2021/08/01

## Sisukord

Üldised juhised.....	151
Sihtotstarbeline kasutamine .....	151
Keskonnakaitse .....	151
Ohutusjuhised .....	151
Käsitsemiselemendid .....	151
Värvitähistus.....	151
Lahtipakkimine .....	152
Tarvikute monteerimine .....	152
Käikuvõtmine.....	152
Käsitsemine .....	152
Käituse katkestamine .....	153
Käituse lõpetamine.....	153
Seadme hoidmine .....	153
Külumiskaitse .....	153
Transport.....	153
Ladustamine.....	153
Hooldus ja jooksevremont.....	153
Abi rikete korral .....	154
Lisavarustus ja varuosad .....	154
Garantii.....	154
Tehnilised andmed .....	154
EL vastavusdeklaratsioon .....	156

## Üldised juhised



Enne seadme esmast kasutamist lugege see originaalkasutusjuhend ja kaasasolevad ohutusjuhised läbi. Toimige neile vastavalt.

Hoidke mõlemad brošüürid hilisemaks kasutamiseks või järgmise omaniku tarbeks alles.

## Sihtotstarbeline kasutamine

Kasutage seda kõrgsurvepesurit eranditult järgmisteks töödeks:

Puhastage masinaid, sõidukeid, ehitisi, tööriistu ja sarnaseid objekte kõrgsurvejoaga.

Rasketieemaldatava mustuse jaoks soovitame erivastusena rootordüüsi.

HD...Plus puhul sisaldub rootordüüs tarnekomplektis.

### TÄHELEPANU

**Must vesi põhjustab enneaegset kulumist või ladesumist seadmes.**

Varustage seadet ainult puhta vee või taaskasutusveega, mis ei ületa järgmisi piirväärtusi:

- pH-väärtus: 6,5...9,5
- elektrijuhtivus: puhta vee elektrijuhtivus + 1200 µS/cm, maksimaalne elektrijuhtivus 2000 µS/cm
- settivad ained (proovimaht 1 l, settimisaeg 30 minutit): < 0,5 mg/l
- väljafiltreeritavad ained: < 50 mg/l, mitteabrasivsed ained
- süsivesikud: < 20 mg/l
- kloriid: < 300 mg/l
- sulfaat: < 240 mg/l
- kaltsium: < 200 mg/l
- üldkaredus: < 28 °dH, < 50° TH, < 500 ppm (mg CaCO<sub>3</sub>/l)
- raud: < 0,5 mg/l
- mangaan: < 0,05 mg/l
- vask: < 2 mg/l
- aktiivsüsi: < 0,3 mg/l
- vaba ebameeldivatest lõhnadest

## Keskonnakaitse



Pakkematerjalid on taaskasutatavad. Utiliseerige pakendid keskkonnasäästlikult.



Elektrilised ja elektroonilised seadmed sisaldavad väärtuslikke taaskasutatavaid materjale ja sageli koostisosi nagu patareid, akud või õli, mis võivad vale ümberkäimise või vale utiliseerimise korral kujutada potentsiaalset ohtu inimeste tervisele ja keskkonnale. Seadme nõuetekohaseks käitamiseks on neid koostisosi siiski vaja. Selle sümboliga tähistatud seadmeid ei tohi utiliseerida koos olmeprügiga.

Juhised koostisainete kohta (REACH)  
Aktuaalse info koostisainete kohta leiate aadressilt: [www.kaercher.com/REACH](http://www.kaercher.com/REACH)

## Ohutusjuhised

- Enne seadme esmast kasutusele võtmist lugege tingimata ohutusjuhised 5.951-949.0 läbi.
- Järgige vedelikupihusti siseriiklikke eeskirju.
- Järgige siseriiklikke eeskirju õnnetuste ennetamiseks. Vedelikupihusteid tuleb regulaarselt kontrollida. Kontrolli tulemus tuleb kirjalikult dokumenteerida.
- Ärge tehke seadmel ja tarvikutel muudatusi.

## Seadmel olevad sümbolid



Seadet ei tohi ühendada otse avalikku joogi-veevõrku.



Ärge suunake kõrgsurvejuga inimestele, loomadele, aktiivsele elektrilisele varustusele ega seadmele endale. Kaitske seadet külma eest.

## Ohutusseadised

Ohutusseadised on ette nähtud kasutaja kaitseks ning nende toimet ei tohi tühistada või nende funktsioonist kõrvale hiilida.

Ülevooluventiil, rõhulüliti ja ohutusventiil on tehase poolt seadistatud ja plommitud. Seadistamised toimuvad ainult klienditeeninduse kaudu.

### Rõhulülitiga ülevooluventiil

Veekoguse vähendamisel rõhu ja koguse regulaatoriga avaneb ülevooluventiil ja osa veest voolab tagasi pumba sisseimemisküljele.

Lastes kõrgsurvepüstolil päästiku lahti lülitab rõhulüliti kõrgsurvepumba välja ja kõrgsurvejuga peatub. Päästiku tõmbamisega lülitub pump jälle sisse.

### Ohutusventiil

Ohutusventiil avaneb lubatud tööüldrõhu juures ja vesi voolab pumba sisseimemisküljele tagasi.

## Käsitsemiselemendid

Vt graafika lehekülge

- ① Kaitseosa
- ② Düüs
- ③ Rõhu ja koguse regulaator \*
- ④ Joatoru EASY!Lock
- ⑤ Kõrgsurvepüstol EASY!Force
- ⑥ Fikseerimisaste
- ⑦ Päästik
- ⑧ Lahtilikustushoob
- ⑨ Kõrgsurvevoolik EASY!Lock
- ⑩ Tõukesang
- ⑪ Joatoru hoidik
- ⑫ Pinnapuhasti transporthoidik\*, rootori düüs\*
- ⑬ Tähekujuline tõukesang
- ⑭ Kõrgsurveühendus EASY!Lock
- ⑮ Äärikmutter
- ⑯ Voolikuotsak
- ⑰ Sõel
- ⑱ Veevõtuühendus
- ⑲ Seadmelüliti
- ⑳ Kaablihooidik, voolikuhooidik

\* pole kõigi seadme variantide puhul tarnekomplektis

## Värvitähistus

- Puhastusprotsessi käsitsemiselemendid on kollased.
- Hoolduse ja teeninduse käsitsemiselemendid on helehallid.

## Lahtipakkimine

1. Kontrollige lahtipakkimisel pakendi sisu.
2. Informeerige transpordikahjude korral kohe edasimüütjat.

## Tarvikute monteerimine

### Märkus

**EASY!Lock süsteem ühendab komponendid kiirkeermel kaudu ainult ühe pöördega kiiresti ja kindlalt.**

1. Pistke kõrgsurvedüüs joatarule.
2. Monteeri äärikmutrid ja keerake käetugevusel kinni (EASY!Lock).
3. Ühendage joatoru kõrgsurvepüstoliga ja keerake käetugevusel kinni (EASY!Lock).

### Joonis A

4. Paigaldage tõukesang.

### Joonis B

## Kõrgsurvevooliku paigaldamine

1. Ühendage kõrgsurvevoolik kõrgsurvepüstoli ja seadme kõrgsurveühendusega ning keerake käetugevusel kinni (EASY!Lock).

## Käikuvõtmine

### Elektriühendus

#### △ OHT

#### **Vigastusohu elektrilöögi tõttu**

Ühendage seade pistikuga elektrivõrku. Lahutatav ühendus vooluvõrguga on keelatud. Pistik on ette nähtud võrgust lahutamiseks.

Ühendusväärtusi vt tüübisildid või Tehnilistest Andmetest.

1. Kerige võrgukaabel maha ja pange põrandale.
2. Pistke võrgupistik pistikupessa.

### Veevõtuühendus

#### Ühendus veejuhtme külge

#### △ HOIATUS

**Oht tervisele määratud vee joogiveevõrku tagasi-voolu tõttu.**

Järgige oma veevarustuse võtte eeskirju.

Vastavalt kehtivatele eeskirjadele ei tohi seadet kunagi kasutada ilma joogiveevõrgu külge paigaldatud süsteemieraldajata. Kasutage KÄRCHERi süsteemieraldajat või alternatiivselt EN 12729 tüübile BA vastavat süsteemieraldajat. Läbi süsteemieraldaja voolanud vesi loetakse mittejoodavaks. Ühendage süsteemieraldaja alati veevarustuse, mitte kunagi vahetult seadme veevõtuühendusega!

1. Kontrollige veevarustust juurdevoolurõhu, juurdevoolu temperatuuri ja juurdevoolu hulga suhtes. Nõudeid vt lõigust „Tehnilised Andmed“.
2. Ühendage seadme süsteemieraldaja ja veevõtuühendus voolikuga (minimaalne pikkus 7,5 m, minimaalne läbimõõt 1"). Juurdevooluvoolik ei sisaldu tarnekomplektis.
3. Avage vee pealevool.

#### Vee sisseimemine mahutist

1. Krivige imivoolik (tellimisnumber 4.440-207.0) ja filter (tellimisnumber 4.730-012.0) veevõtuühenduse külge.
2. Eemaldage seadmest õhk.

#### Õhu eemaldamine seadmest

1. Krivige düüs joatorult maha.
2. Laske seadmel töötada, kuni vesi väljub mullideta.

3. Õhuelealduse probleemide korral laske seadmel 10 sekundit töötada, siis lülitage välja. Korrake protsessi mitu korda.
4. Lülitage seade välja.
5. Krivige düüs jälle peale.

## Käsitsemine

#### △ OHT

#### **Vigastusohu kõrgsurve-veejoo tõttu**

Ärge kunagi fikseerige päästikut ja kindlustushooba rakendatud positsioonis.

Ärge kasutage kõrgsurvepüstolit, kui kindlustushoob on kahjustatud.

Lükkake enne kõiki seadmel teostatavaid töid kõrgsurvepüstoli fikseerimisaste ette.

### Kõrgsurvepüstoli avamine/sulgemine

1. Kõrgsurvepüstoli avamine: Vajutage kindlustushooba ja päästikut.
2. Kõrgsurvepüstoli sulgemine: Laske kindlustushoob ja päästik lahti.

### Käitamine kõrgsurvega

Seadet saab kasutada püstises asendis või lebasvas asendis.

#### Märkus

Seade on varustatud rõhulülitiga. Mootor käivitub ainult siis, kui kõrgsurvepüstol on avatud.

1. Seadke seadmelüliti I" peale.
2. Vabastage kõrgsurvepüstol kindlustusest, selleks lükkake kõrgsurvepüstoli fikseerimisaste taha.
3. Avage kõrgsurvepüstol.
4. Rõhu ja koguse regulaatoriga seade: Seadistage töö rõhk rõhu ja koguse regulaatori keeramisega.

### Käitamine puhastusvahendiga

#### Märkus

Puhastusvahendiga käitamiseks on vajalik topsvahurit (opsioon).

#### △ HOIATUS

**Oht tervisele vale ümberkäimise tõttu puhastusvahenditega**

Järgige puhastusvahendil olevaid ohutusjuhiseid.

#### TÄHELEPANU

**Ebasobivad puhastusvahendid võivad seadet ja puhastatavat objekti kahjustada.**

Kasutage ainult KÄRCHERi poolt lubatud puhastusvahendeid.

Järgige puhastusvahendiga kaasolevaid doseerimis-soovitusi ja juhiseid.

Käige keskkonna säästmiseks puhastusvahenditega säästlikult ringi.

KÄRCHERi puhastusvahendid garanteerivad riketeta töö. Palun laske end nõustada või küsige meie kataloogi või meie puhastusvahendite infolehti.

#### Joonis C

- ① Vahudüüs
  - ② Mahuti
  - ③ Sirmikomplekt  
Puhastusvahendi juurdesegamine: 3=kõrge, 2=keskmine, 1=madal
  - ④ Imivoolik
  - ⑤ Kõrgsurvepüstol EASY!Force
1. Krivige mahuti maha.



2. Pistke soovitud sirm imivoolikusse.
3. Täitke mahuti puhastusvahendiga.
4. Kravige mahuti vahudüüsi külge.
5. Eemaldage joatoru kõrgsurvepüstoliit.
6. Paigaldage vahudüüs kõrgsurvepüstolile ja keerake käetugevusel kinni.
7. Võtke kõrgsurvepesur käiku.

#### Soovitatav puhastusmeetod

1. Pihustage puhastusvahend säästlikult kuivale pealispinnale ja laske mõjuda (mitte kuivada).
2. Loputage vabanenud mustus kõrgsurvejoaga maha.

#### Vahutoru loputamine

Vahutoru tuleb pärast kasutamist loputada, et vältida puhastusvahendi ladestumist.

1. Kravige mahuti maha.
2. Valage puhastusvahendijääk tarnepakendisse tagasi.
3. Täitke mahuti puhta veega.
4. Kravige mahuti vahudüüsi külge.
5. Käitage vahudüüsi u 1 minut, et puhastusvahendijääki välja loputada.
6. Tühjendage mahuti.

### Käituse katkestamine

1. Sulgege kõrgsurvepüstol, seade lülitub välja.
2. Kindlustage kõrgsurvepüstol, selleks lükake fikseerimisaste ette.

#### Märkus

Seadme väljalülitamisel langetatakse veerõhku u 70% võrra. Seeläbi langeb kõrgsurvepüstoli rakendusjõud ja seadme eluiga pikeneb.

#### Käituse jätkamine

1. Vabastage kõrgsurvepüstol lukustusest, selleks lükake fikseerimisaste taha.
2. Avage kõrgsurvepüstol, seade lülitub uuesti sisse.

### Käituse lõpetamine

1. Sulgege vee pealevool.
2. Avage kõrgsurvepüstol.
3. Keerake seadmelüliti "I" peale ja laske seadmel 5 kuni 10 sekundit töötada.
4. Sulgege kõrgsurvepüstol.
5. Keerake seadmelüliti "0/OFF" peale.
6. Tõmmake võrgupistik pistikupesast välja ainult kuivade kätega.
7. Eemaldage vee pealevool.
8. Avage kõrgsurvepüstol, kuni seade on survevaba.
9. Kindlustage kõrgsurvepüstol, selleks lükake fikseerimisaste ette.

### Seadme hoidmine

1. Asetage joatoru koos kõrgsurvepüstoliga joatoru hoidikule.
2. Kerige võrgukaabel kaabli- / voolikuhoidiku ümber.
3. Kerige kõrgsurvevoolik lahti ja riputage kaabli-/voolikuhoidja kohale.

### Külmumiskaitse

#### TÄHELEPANU

**Külm purustab veest mittetäielikult tühjendatud seadme.**

Hoidke seadet külmumiskindlas kohas.

**Kui külmumiskindl ladustamine pole võimalik:**

1. Laske vesi välja.

2. Pumbake laiatarbe külmumiskaitsevahend seadme-st läbi.
3. Laske seadmel maksimaalselt 1 minut töötada, kuni pump ja torustikud on tühjad.

#### Märkus

Kasutage mootorsõidukitele ette nähtud glükooli baasil laiatarbe külmumiskaitsevahendit. Järgige külmumiskaitsevahendi käsitsemiseeskirju.

### Transport

#### △ ETTEVAATUS

##### Vigastusohht, kahjustusohht

Pidage transportimisel silmas seadme kaalu.

#### TÄHELEPANU

##### Kahjustusohht

Kaitske kõrgsurvepüstoli päästikut kahjustuste eest.

1. Tõmmake pikematel lõikudel transportimiseks seadet tõukesangast enda järel.
2. Tõmmake trepist ülesminekuks seadet astme haaval üles.
3. Sõidukites transportimisel kindlustage seade vastavalt kehtivatele direktiividele libisemise ja ümberkukkumise vastu.

### Pinnapuhasti või rootori düüsi transporthoidik

1. Pistke pinnapuhasti või rootori düüsi ühendusotsak toruraamil olevale transporthoidikule.
2. Kravige äärikmutter umbes 1 pöördega peale.

### Ladustamine

#### △ ETTEVAATUS

##### Vigastusohht, kahjustusohht

Pidage ladustamisel silmas seadme kaalu.

1. Ladustage seadet ainult siseruumides.

### Hooldus ja jooksevremont

#### △ OHT

##### Vigastusohht tahtmatult tööle hakanud seadme ja elektrilöögi tõttu.

Lülitage enne kõiki töid seade välja ja tõmmake võrgupistik välja.

#### Ohutuslase ülevaatus / hooldusleping

Oma edasimüüjaga saate Te kokku leppida regulaarse ohutuslase ülevaatuuse või sõlmida hoolduslepingu. Palun laske ennast nõustada.

### Enne iga käitust

1. Kontrollige ühenduskaablit kahjustuste suhtes, laske kahjustatud kaabel viivitamatult volitatud klienditeenindusel või elektrispetsialistil välja vahetada.
2. Kontrollige kõrgsurvevoolikut kahjustuste suhtes, vahetage kahjustatud kõrgsurvevoolik viivitamatult välja.
3. Kontrollige seadet tiheduse suhtes. 3 tilka vett minutis on lubatud. Suurema ebatiheduse korral pöörduge klienditeeninduse poole.

### Iga nädal

1. Puhastage sõela veevõtuühenduses.

### Sõela puhastamine veevõtuühenduses

1. Kravige äärikmutter maha.
  2. Tõmmake voolikuotsak sõelaga välja.
  3. Puhastage sõela väljastpoolt ja loputage.
- Juhis:** Joondate voolikuotsaku kuuskant seadme ühendusele välja.

4. Pange voolikuotsak sõelaga sisse.
5. Keerake äärikmutter kinni.

### Iga 500 töötunni järel, vähemalt üks kord aastas

1. Laske seadme hooldus läbi viia klienditeenindusel.
2. Vahetage õli.

### Õli vahetamine

#### Märkus

Õli kogust ja sorti vt lõigust „Tehnilised Andmed“

1. Keerake 4 polti välja.
  2. Võtke seadmekate ära.
- Joonis D**
3. Pöörake õli väljalaskevoolik alla ja hoidke õlikogumisnõu kohal.
  4. Tõmmake kork õli väljalaskevoolikust välja.
  5. Võtke kaas ära.
  6. Võtke vahuaine õlimahutist välja.
  7. Oodake kuni õli on täielikult välja voolanud.
- Joonis E**
8. Pistke kork õli väljalaskevoolikusse.
  9. Pöörake õli väljalaskevoolik üles ja fikseerige.
  10. Lisage mõõdetud õlikogus.
  11. Pange vahuaine õlimahutisse.
  12. Paigaldage kaas ja vajutage kinni.
- Joonis F**

### Abi rikete korral

#### ⚠ OHT

**Vigastusohht tahtmatult tööle hakanud seadme ja elektrilöögi tõttu.**

Lülitage enne kõiki töid seade välja ja tõmmake võrgupistik välja.

Laske elektrilisi detaile kontrollida ja remontida ainult volitatud klienditeenindusel.

Rikete puhul, mida selles peatükis pole nimetatud, võtke kahtluse ja selgesõnalise juhise korral ühendust volitatud klienditeenindusega.

#### Seadet ei saa käivitada

- Kontrollige ühenduskaablit kahjustuste suhtes.
- Kontrollige võrgupinget.
- Kui seade on üle kuumenenud:
  - a Seadke seadmelüliti "0" peale.

- b Laske seadmel vähemalt 15 minutit maha jahtuda.
- c Seadke seadmelüliti "1" peale.

- Elektrilise defekti korral pöörduge klienditeeninduse poole.

#### Seade ei saavuta rõhku

- Kontrollige düüsi suurus, nõutavat suurus vt peatükist "Tehnilised andmed".
- Eemaldage seadmest õhk, vt peatükki „Õhu eemaldamine seadmest“.
- Puhastage sõela veevõtuühenduses.
- Kontrollige vee pealevoolu kogust, nõutavat kogust vt peatükist "Tehnilised andmed".
- Puhastage düüsi.
- Vajaduse korral pöörduge klienditeeninduse poole.

#### Pump lekib

Kuni 3 tilka vee väljumist minutis on lubatud.

- Tugevama ebatiheduse korral laske seadet kontrollida klienditeenindusel.

#### Pump koputab

- Kontrollige veejuhet tiheduse suhtes.
- Eemaldage seadmest õhk, vt peatükki „Õhu eemaldamine seadmest“.
- Vajaduse korral pöörduge klienditeeninduse poole.

#### Puhastusvahendi lisandit liiga vähe

- Järeltätke vahudüüsi topsi.
- Pistke suurem sirm imivoolikule.
- Kontrollige imivoolikut ja vahudüüsi puhastusvahendi setete suhtes. Eemaldage setted leige veega.

### Lisavarustus ja varuosad

Kasutage ainult originaalvarukuid ja originaalvaruosi, mis tagavad seadme ohutu ja tõrgeteta käituse.

Tarvikute ja varuosade kohta leiate teavet aadressilt [www.kaercher.com](http://www.kaercher.com).

### Garantii

Igas riigis kehtivad meie volitatud müügiesindaja antud garantiitingimused. Seadmel esinevad mistahes rikked kõrvaldame garantiiajal tasuta, kui põhjuseks on materjali- või tootmisviga. Garantiijuhtumil pöörduge ostu tõendava dokumendiga oma edasimüüja või lähima volitatud klienditeeninduse poole.

(Aadressi vt tagaküljelt)

### Tehnilised andmed

		HD 6/15 M Cage	HD 6/15 M Cage	HD 6/16-4 M Cage	HD 7/12-4 M Cage
<b>Riigipõhised variandid</b>					
Riik		EU	CH	EU	GB
<b>Elektriühendus</b>					
Võrgupinge	V	230	230	230	230-240
Faas	~	1	1	1	1
Sagedus	Hz	50	50	50	50
Tarbitav võimsus	kW	3,1	2,3	3,3	3,1
Kaitseliik		IPX5	IPX5	IPX5	IPX5
Võrgukaitse (inertne)	A	16	10	16	13
Pikenduskaabel 30 m	mm <sup>2</sup>	2,5	2,5	2,5	2,5
<b>Veevõtuühendus</b>					
Juurdevoolurõhk (maks.)	MPa	1	1	1	1
Juurdevoolu temperatuur (maks.)	°C	60	60	60	60
Juurdevoolu kogus (min.)	l/min	13	13	13	13

		HD 6/15 M Cage	HD 6/15 M Cage	HD 6/16-4 M Cage	HD 7/12-4 M Cage
Sissevõtu kõrgus (maks.)	m	0,5	0,5	0,5	0,5
<b>Seadme võimsusandmed</b>					
Standarddüüsi suurus		033	038	034	045
Töörõhk	MPa	15	12	16	12
Töö ülerõhk (maks.)	MPa	22,5	18	24	18
Juurdevoolu kogus, vesi	l/min	9,3	9,6	9,9	11,7
Kõrgsurvepüstoli tagasilöögijõud	N	28,6	28,6	30,0	29,5
<b>Mõõtmed ja kaalud</b>					
Tüüpiline töökaal	kg	33	33	42	43
Pikkus	mm	460	460	460	460
Laius	mm	420	420	420	420
Kõrgus	mm	970	970	970	970
Õli kogus	l	0,25	0,25	0,35	0,35
Õlisort	Tüüp	15W40	0W40	0W40	0W40
<b>Kindlakstehtud väärtused EN 60335-2-79 kohaselt</b>					
Labakäsi-käsivars vibratsiooniväärtus	m/s <sup>2</sup>	2,4	2,4	2,8	2,8
Ebakindlus K	m/s <sup>2</sup>	0,7	0,7	0,9	0,9
Helirõhutase	dB(A)	74	74	74	72
Ebakindlus K <sub>pA</sub>	dB(A)	3	3	3	3
Helivõimsustase L <sub>WA</sub> + Ebakindlus K <sub>WA</sub>	dB(A)	90	90	89	88
		HD 7/14-4 M Cage	HD 7/16-4 M Cage	HD 7/17 M Cage	HD 8/18-4 M Cage
<b>Riigipõhised variandid</b>					
Riik		EU	EU	EU	EU
<b>Elektriühendus</b>					
Võrgupinge	V	230	400	400	400
Faas	~	1	3	3	3
Sagedus	Hz	50	50	50	50
Tarbitav võimsus	kW	3,4	4,2	4,2	4,6
Kaitseliik		IPX5	IPX5	IPX5	IPX5
Võrgukaitse (inertne)	A	16	16	16	16
Pikenduskaabel 30 m	mm <sup>2</sup>	2,5	2,5	2,5	2,5
<b>Veevõtuühendus</b>					
Juurdevoolurõhk (maks.)	MPa	1	1	1	1
Juurdevoolu temperatuur (maks.)	°C	60	60	60	60
Juurdevoolu kogus (min.)	l/min	15	15	15	16
Sissevõtu kõrgus (maks.)	m	0,5	0,5	0,5	0,5
<b>Seadme võimsusandmed</b>					
Standarddüüsi suurus		043	042	040	042
Töörõhk	MPa	14	16	17	18
Töö ülerõhk (maks.)	MPa	21	24	25,5	27
Juurdevoolu kogus, vesi	l/min	11,5	11,6	11,6	12,5
Kõrgsurvepüstoli tagasilöögijõud	N	32,3	34,5	35,5	41,8
<b>Mõõtmed ja kaalud</b>					
Tüüpiline töökaal	kg	42	43	36	45
Pikkus	mm	460	460	460	460
Laius	mm	420	420	420	420

		HD 7/14-4 M Cage	HD 7/16-4 M Cage	HD 7/17 M Cage	HD 8/18-4 M Cage
Kõrgus	mm	970	970	970	970
Õli kogus	l	0,35	0,35	0,20	0,35
Õlisort	Tüüp	0W40	SAE 90	SAE 90	SAE 90
<b>Kindlakstehtud väärtused EN 60335-2-79 kohaselt</b>					
Labakäsi-käsivars vibratsiooniväärtus	m/s <sup>2</sup>	2,7	2,4	3,0	2,3
Ebakindlus K	m/s <sup>2</sup>	0,8	0,7	0,8	0,7
Helirõhutase	dB(A)	68	70	79	75
Ebakindlus K <sub>PA</sub>	dB(A)	3	3	3	3
Helivõimsustase L <sub>WA</sub> + Ebakindlus K <sub>WA</sub>	dB(A)	84	86	95	92

Õigus tehnilisteks muudatusteks.

## EL vastavusdeklaratsioon

Käesolevaga deklareerime, et alljärgnevalt nimetatud masin vastab oma kontseptsiooni ja koosteliigi põhjal ning meie poolt turule viidud teostuses EL direktiivide asjaomastele põhilistele ohutus- ja tervisenõuetele. Märgis meiega kooskõlastamata muudatuste teostamisel kaotab käesolev deklaratsioon kehtivuse.

Toode: Kõrgsurvepesur

Tüüp: 1.150-xxx

Tüüp: 1.151-xxx

Tüüp: 1.524-xxx

### Asjaomased EL direktiivid

2000/14/EÜ

2006/42/EÜ (+2009/127/EÜ)

2011/65/EL

2014/30/EL

2009/125/EÜ

### Kohaldatud määrus(ed)

(EL) 2009/1781

### Kohaldatud ühtlustatud normid

EN 60335-1

EN 60335-2-79

EN IEC 63000: 2018

EN 55014-1: 2017 + A11: 2020

EN 55014-2: 2015

EN 62233: 2008

EN 61000-3-2: 2014

HD 6/15, HD 6/16, HD 7/16, HD 7/17, HD 8/18

EN 61000-3-3: 2013

HD 7/14

EN 61000-3-11: 2000

### Kohandatud vastavushindamismenetlus

2000/14/EÜ: Lisa V

### Helivõimsustase dB(A)

HD 6/15 M

Mõõdetud: 87

Garanteeritud: 90

HD 6/16-4 M

Mõõdetud: 87

Garanteeritud: 89

HD 7/12 M Cage

Mõõdetud: 85

Garanteeritud: 88

HD 7/17 M

Mõõdetud: 92

Garanteeritud: 95

HD 7/14-4 M

Mõõdetud: 81

Garanteeritud: 84

HD 7/16-4 M

Mõõdetud: 83

Garanteeritud: 86

HD 8/18-4 M

Mõõdetud: 88

Garanteeritud: 91

Allakirjutanud tegutsevad juhatase ülesandel ja volitusel.



H. Jenner

Chairman of the Board of Management



S. Reiser

Director Regulatory Affairs & Certification

### Dokumentatsioonivolinik:

S. Reiser

Alfred Kärcher SE & Co. KG

Alfred-Kärcher-Str. 28 - 40

71364 Winnenden (Germany)

Tel: +49 7195 14-0

Faks: +49 7195 14-2212

Winnenden, 2021/08/01

## Saturs

Vispärigas norādes .....	157
Noteikumiem atbilstoša lietošana.....	157
Vides aizsardzība .....	157
Drošības norādes.....	157
Vadības elementi.....	157
Krāsu marķējums .....	158
Izpakošana.....	158
Piederumu montāža .....	158
Ekspluatācijas uzsākšana .....	158
Apkalpošana .....	158
Pārtraukt ekspluatāciju.....	159
Ekspluatācijas pabeigšana.....	159
Ierīces glabāšana .....	159
Pretaizsaišanas funkcija.....	159
Transportēšana .....	159
Uzglabāšana .....	159
Kopšana un apkope .....	159
Palīdzība traucējumu gadījumā.....	160
Piederumi un rezerves daļas.....	160
Garantija.....	160
Tehniskie dati .....	160
ES atbilstības deklarācija .....	162

## Vispārīgas norādes



Pirms uzsākt ierīces lietošanu, izlasiet šo oriģinālo lietošanas instrukciju un pievienotās drošības norādes. Rīkojieties saskaņā ar tām.

Saglabājiet abus bukletus turpmākai lietošanai vai nākamajam īpašniekam.

## Noteikumiem atbilstoša lietošana

Augstspiediena tīrītāju izmantojiet tikai šādiem darbiem: Ar augstspiediena strūklu tīriet mašīnas, transportlīdzekļus, būves, darbarīkus un līdzīgus objektus.

Noturīgiem netīrumiem mēs iesakām izmantot rotējošo sprauslu kā papildaprīkojumu.

HD...Plus rotējošā sprausla ir iekļauta piegādes komplektācijā.

### IEVĒRĪBA!

**Piesārņots ūdens rada priekšlaicīgu nodilumu vai nogulsnes ierīcē.**

*Apģārbjiet ierīci tikai ar tīru ūdeni vai otrreiz pārstrādātu ūdeni, kas nepārsniedz turpmāk norādītās robežvērtības:*

- pH vērtība: 6,5...9,5
- Elektrības vadītspēja: Tīra ūdens vadītspēja + 1200  $\mu\text{S}/\text{cm}$ , maksimālā vadītspēja 2000  $\mu\text{S}/\text{cm}$
- nosēdināmās vielas (parauga tilpums 1 l, atsaukšanas periods 30 minūtes): < 0,5 mg/l
- filtrējamās vielas: < 50 mg/l, nekādu abrazīvo vielu
- Ogļūdeņraži: < 20 mg/l
- Hlorīds: < 300 mg/l
- Sulfāts: < 240 mg/l
- Kalcijs: < 200 mg/l
- Kopējā cietība: < 28 °dH, < 50° TH, < 500 ppm (mg  $\text{CaCO}_3/\text{l}$ )
- Dzelzs: < 0,5 mg/l
- Mangāns: < 0,05 mg/l
- Varš: < 2 mg/l
- Aktīvais hlors: < 0,3 mg/l
- brīvs no sliktām smakām

## Vides aizsardzība



Iepakojuma materiālus ir iespējams pārstrādāt atkārtoti. Utilizējiet iepakojumus videi draudzīgā veidā.



Elektriskās un elektroniskās ierīces satur noderīgus pārstrādājumus materiālus un bieži vien tādās sastāvdaļās kā baterijas, akumulatorus un eļļu, kuras to nepareizas izmantošanas vai neatbilstošas utilizācijas gadījumā var radīt potenciālu apdraudējumu cilvēku veselībai un videi. Tomēr šīs sastāvdaļas ir nepieciešamas ierīces pareizai darbībai. Ierīces, kas apzīmētas ar šo simbolu, nedrīkst izmest kopā ar sadzīves atkritumiem.

### Informācija par sastāvdaļām (REACH)

Aktuālo informāciju par sastāvdaļām atradīsiēt:

[www.kaercher.com/REACH](http://www.kaercher.com/REACH)

## Drošības norādes

- Pirms pirmreizējās ekspluatācijas uzsākšanas noteikti izlasiet drošības norādījumus 5.951-949.0.
- Ievērojiet šķidrums smidzinātāja nacionālos priekšrakstus.
- Ievērojiet nacionālos negadījumu novēršanas priekšrakstus. Šķidrums smidzinātājus ir nepieciešams regulāri pārbaudīt. Pārbaudu rezultātu nepieciešams rakstiski dokumentēt.
- Neveiciet izmaiņas ierīcei un piederumiem.

## Simboli uz ierīces



Ierīci nedrīkst pieslēgt tieši pie dzeramā ūdens sistēmai.



Nevērsiet augstspiediena strūklu pret personām, dzīvniekiem, aktīvu elektrisko aprīkojumu vai pašu ierīci. Aizsargāt ierīci pret salu.

## Drošības ierīces

Drošības ierīces kalpo lietotāja aizsardzībai un tās nedrīkst deaktivizēt vai apiet to funkciju.

Pārplūdes vārsts, spiediena slēdzis un drošības vārsts ir rūpnīcā iestatīti un plombēti. Iestatījumus drīkst veikt tikai klientu serviss.

### Pārplūdes vārsts ar spiediena slēdzi

Samazinot ūdens daudzumu ar spiediena daudzuma regulētāju, atveras pārplūdes vārsts un daļa ūdens plūst atpakaļ uz sūkni iesūkšanas pusē.

Atļaut augstspiediena pistoles sprūdu, spiediena slēdzis izslēdz augstspiediena sūkni un augstspiediena strūkļa apstājas.

Ja tiek pavilkst sprūds, sūknis atkal ieslēdzas.

### Drošības vārsts

Pārsniedzot pieļaujamo darba pārspiedienu drošības vārsts atveras un ūdens plūst atpakaļ uz sūkņa iesūkšanas pusī.

## Vadības elementi

Skatīt grafika lappusē

- ① Aizsargdetaļa
- ② Sprausla
- ③ Spiediena un daudzuma regulētājs\*
- ④ Strūklas caurule EASY!Lock
- ⑤ Augstspiediena pistole EASY!Force
- ⑥ Drošinātājs
- ⑦ Sprūds
- ⑧ Atbloķēšanas svira
- ⑨ Augstspiediena šļūtene EASY!Lock
- ⑩ Stumšanas rokturis
- ⑪ Strūklas caurules turētājs
- ⑫ Virsmu tīrītāja\*, rotora sprauslas\* transportēšanas turētājs
- ⑬ Stumšanas roktura regulēšanas rokrats
- ⑭ Augstspiediena pieslēgums EASY!Lock
- ⑮ Uzmavuzgrieznis
- ⑯ Šļūtenes Tscaurules
- ⑰ Siets
- ⑱ Ūdens pieslēgums
- ⑲ Ierīces slēdzis
- ⑳ Kabeļa turētājs, šļūtenes turētājs

\* ne visiem ierīces modeļiem iekļauts piegādes komplektācijā

## Krāsu marķējums

- Tīrīšanas procesa vadības elementi ir dzeltenī.
- Apkopes un servisa vadības elementi ir gaiši pelēki.

## Izpakošana

1. Izpakojot pārbaudīt paciņas saturu.
2. Ja konstatēti bojājumi, kas radušies transportēšanas laikā, nekavējoties informējiet izplatītāju.

## Piederumu montāža

### Norādījumi

**EASY!Lock sistēmas ātrā savienojuma vītne nodrošina ātru un drošu komponentu savienojumu tikai ar vienu apgrīzieni.**

1. Uzspraidiet augstspiediena sprauslu uz strūklas caurules.
2. Uzskrūvējiet uznavuzgriezni un pievelciet ar roku (EASY!Lock).
3. Savienojiet strūklas cauruli ar augstspiediena pistoli un pievelciet ar roku (EASY!Lock).

### Attēls A

4. Uzstādiel stumšanas rokturi.

### Attēls B

## Uzstādīt augstspiediena šļūteni

1. Savienojiet ierīces augstspiediena šļūteni ar augstspiediena pistoli un augstspiediena pieslēgumu un pievelciet ar roku (EASY!Lock).

## Ekspluatācijas uzsākšana

### Strāvas pieslēgums

#### ⚠ BĪSTAMI

#### Strāvas trieciena radīti savainojuma draudi

*Ar spraudņa starpniecību savienojiet ierīci ar elektrības tīklu. Nepārtraucams savienojums ar strāvas tīklu nav atļauts. Spraudnis ir paredzēts atvienošanai no strāvas. Pieslēguma vērtības skatīt uz tipa datu plāksnītes vai tehniskajos datos.*

1. Notīniet tīkla kabeli un izvietoiet uz zemes.
2. Iespraidiet tīkla spraudni kontaktligzdā.

### Ūdens pieslēgums

#### Pieslēgums pie ūdens vada

#### ⚠ BRĪDINĀJUMS

#### Veselības apdraudējums, kuru rada netīra ūdens atplūde dzeramā ūdens tīklā.

*Ievērojiet ūdensapgādes noteikumus.*

Saskaņā ar spēkā esošajiem noteikumiem ierīci nekad nedrīkst ekspluatēt pie dzeramā ūdens tīkla bez sistēmas atdalītāja. Izmantojiet KÄRCHER sistēmas atdalītāju vai kādu citu sistēmas atdalītāju, kas atbilst EN 12729, tips BA. Caur sistēmas atdalītāju izplūdušais ūdens tiek atzīts par nedzeramu. Vienmēr pieslēdziet sistēmas atdalītāju pie ūdens apgādes sistēmas, nekad tieši pie ierīces ūdens pieslēgvietas.

1. Pārbaudīt ūdens apgādes pieplūdes spiedienu, pieplūdes temperatūru un pieplūdes daudzumu. Prasības skatiet nodaļā "Tehniskie dati".
2. Ierīces sistēmas atdalītāju un ūdens pieslēgvietu savienot ar šļūteni (minimālais garums 7,5 m, minimālais diametrs 1").  
Pieplūdes šļūtene nav iekļauta piegādes komplektācijā.
3. Atveriet ūdens pieplūdi.

## Ūdeni iesūkt no tvirtnes

1. Sūkšanas šļūteni (pasūt. Nr. 4.440-207.0) un filtru (pasūt. Nr. 4.730-012.0) pieskrūvēt pie ūdens pieslēgvietas.
2. Atgaisot ierīci.

### Atgaisot ierīci

1. Noskrūvēt strūklas caurules sprauslu.
2. Ļaujiet ierīcei darboties, līdz ūdens izplūst bez burbulīšiem.
3. Ja radušās atgaisošanas problēmas ļaujiet ierīcei 10 sekundes darboties, tad izslēdziet. Vairākas reizes atkārtojiet procesu.
4. Izslēdziet ierīci.
5. Uzskrūvējiet atpakaļ sprauslu.

## Apkalpošana

#### ⚠ BĪSTAMI

#### Augstspiediena ūdens strūklas radīti savainojuma draudi

*Nekad nenofiksējiet sprūdu un fiksācijas sviru ekspluatācijas pozīcijā.*

*Neizmantojiet augstspiediena pistoli, ja ir bojāta fiksācijas svira.*

*Pirms uzsākat darbus pie ierīces, pabīdiel uz priekšu augstspiediena pistoles drošinātāju.*

### Augstspiediena pistoles atvēršana/ aizvēršana

1. Atveriet augstspiediena pistoli: Aktivizējiet fiksācijas sviru un sprūdu.
2. Aizveriet augstspiediena pistoli: Atlaidiet fiksācijas sviru un sprūdu.

### Ekspluatācija ar augstspiedienu

Ierīci iespējams ekspluatēt vertikālā vai horizontālā pozīcijā.

#### Norādījumi

*Ierīce ir aprīkota ar spiediena slēdzi. Motors sāk darbību tikai tad, kad ir atvērta augstspiediena pistole.*

1. Iestatiet ierīces slēdzi uz "I".
2. Atbloķējiet augstspiediena pistoli, šim nolūkam pabīdiel augstspiediena pistoles drošinātāju uz aizmuguri.
3. Atveriet augstspiediena pistoli.
4. Ierīcei ar spiedienu un daudzuma regulētāju: iestatiet darba spiedienu, pagriežot spiedienu un daudzuma regulētāju.

### Ekspluatācija ar tīrīšanas līdzekļiem

#### Norādījumi

*Ekspluatācijai ar tīrīšanas līdzekli ir nepieciešams putu uzgaļa trauks (papildaprīkojums).*

#### ⚠ BRĪDINĀJUMS

#### Veselības apdraudējums, kuru rada nepareiza apiešanās ar tīrīšanas līdzekļiem

*Ievērojiet uz tīrīšanas līdzekļa dotos drošības norādījumus.*

#### IEVĒRĪBAI

#### Nepiemēroti tīrīšanas līdzekļi var radīt ierīces un tīrāmā objekta bojājumus.

*Izmantojiet tikai KÄRCHER atzītus tīrīšanas līdzekļus. Ievērojiet tīrīšanas līdzeklim pievienotos dozēšanas ieteikumus un norādes.*

*Lai saudzētu vidi, izmantojiet tīrīšanas līdzekli taupīgi. KÄRCHER tīrīšanas līdzekļi garantē darbību bez traucējumiem. Lūdzu, konsultējieties vai pieprasiet mūsu katalogu vai mūsu tīrīšanas līdzekļu informācijas lapas.*

## Attēls C

- ① Putu sprausla
- ② Tvertne
- ③ Diafragmas komplekts  
Tīrīšanas līdzekļa piejaukums: 3 = augsts,  
2 = vidējs, 1 = zems
- ④ Sūkšanas šļūtene
- ⑤ Augstspiediena pistole EASY!Force

1. Noskrūvējiet tvertni.
2. Sūkšanas šļūtenē iespraudiet vēlamo diafragmu.
3. Tvertnē iepildiet tīrīšanas līdzekli.
4. Tvertni pieskrūvējiet pie putu sprauslas.
5. Noņemiet strūkļas cauruli no augstspiediena pistoles.
6. Pieslēdziet putu sprauslu augstspiediena pistolei un pievelciet ar roku.
7. Uzsāciet augstspiediena tīrītāja ekspluatāciju.

### Ieteicamā tīrīšanas metode

1. Tīrīšanas līdzekli taupīgi uzsmidzināt uz sausas virsmas un ļaut iedarboties (neļaut nožūt).
2. Lielākos netīrumus noskalot ar augstspiediena strūkļu.

### Putu uzgaļa skalošana

Putu uzgali pēc lietošanas nepieciešams izskalot, lai izvairītos no tīrīšanas līdzekļa nogulsņiem.

1. Noskrūvēt tvertni.
2. Tīrīšanas līdzekļa pārpalikumu ieliet atpakaļ piegādes iepakojumā.
3. Piepildiet tvertni ar tīru ūdeni.
4. Tvertni pieskrūvēt pie putu sprauslas.
5. Eksploatējiet putu sprauslu apm. 1 minūti, lai izskaloju tīrīšanas līdzekļa atliekas.
6. Iztukšot tvertni.

## Pārtraukt ekspluatāciju

1. Aizvērt augstspiediena pistoli, ierīce izslēdzas.
2. Nofiksēt augstspiediena pistoli, šim nolūkam drošinātāju pabīdīt uz priekšu.

### Norādījumi

*Izslēdzot ierīci ūdens spiediens samazinās par apm. 70%. Tādējādi pazeminās augstspiediena pistoles darbības spēks un palielinās ierīces ilgmūžīgums.*

### Eksploatācijas turpināšana

1. Atbloķēt augstspiediena pistoli, šim nolūkam drošinātāju pabīdīt uz aizmuguri.
2. Atvērt augstspiediena pistoli, ierīce atkal ieslēdzas.

## Eksploatācijas pabeigšana

1. Aizveriet ūdens pieplūdi.
2. Atveriet augstspiediena pistoli.
3. Pagrieziet ierīces slēdzi uz "I" un ļaujiet ierīcei 5 līdz 10 sekundes darboties.
4. Aizveriet augstspiediena pistoli.
5. Ierīces slēdzi pagriezt uz "O/OFF" (izsl.).
6. Tīkla spraudni no rozetes atvienot tikai ar sausām rokām.
7. Atvienot ūdens pieplūdi.
8. Atvērt augstspiediena pistoli, līdz ierīce ir bez spiediena.
9. Nofiksēt augstspiediena pistoli, šim nolūkam drošinātāju pabīdīt uz priekšu.

## Ierīces glabāšana

1. Novietojiet strūkļas cauruli ar augstspiediena pistoli uz strūkļas caurules turētājiem.
2. Aptiniet tīkla kabeli ap kabeļa/šļūtenes turētāju.
3. Uzīniet augstspiediena šļūteni, pārkariniet pāri kabeļa/šļūtenes turētājam.

## Pretaižsaišanas funkcija

### IEVĒRĪBAI

**Sals iznīcina ierīci, no kuras nav pilnībā iztukšots ūdens.**

*Uzglabājiet ierīci vietā, kur sals neieklūst.*

**Ja nav iespējams nodrošināt uzglabāšanu pret salu drošā vietā:**

1. Nolaidei ūdeni.
2. Izlaidei caur ierīci komerciāli pieejamu antifrīzu.
3. Ļaut ierīcei darboties maks. 1 minūtes, līdz sūknis un cauruļvadi ir tukši.

### Norādījumi

*Izmantojiet komerciāli pieejamu antifrīzu uz glikola bāzes, kas paredzēts mehāniskajiem transportlīdzekļiem. Ievērot antifrīza ražotāja lietošanas noteikumus.*

## Transportēšana

### △ UZMANĪBU

**Savainojuma draudi, bojājumu risks**

*Transportēšanas laikā ņemiet vērā ierīces svaru.*

### IEVĒRĪBAI

**Bojājumu risks**

*Aizsargājiet augstspiediena pistoles sprūdu pret bojājumiem.*

1. Transportējot lielākos attālumos, velciet ierīci aiz stumšanas roktura.
2. Kāpjot pa kāpnēm, velciet ierīci uz augšu pakāpienu pēc pakāpiena.
3. Pārvadājot transportlīdzekļos, nodrošiniet ierīci pret slīdēšanu un apgāšanos atbilstoši attiecīgajām spēkā esošajām direktīvām.

## Virsmu tīrītāja vai rotora sprauslas transportēšanas turētājs

1. Uzspraudiet virsmu tīrītāja vai rotora sprauslas pieslēguma īscauruli uz transportēšanas turētāju, kas atrodas pie caurules rāmja.
2. Uzskrūvējiet uznavuzgriezni ar aptuveni 1 apgriezieni.

## Uzglabāšana

### △ UZMANĪBU

**Savainojuma draudi, bojājumu risks.**

*Uzglabājot ņemiet vērā ierīces svaru.*

1. Ierīci uzglabājiet tikai iekštelpās.

## Kopšana un apkope

### △ BĪSTAMI

**Savainošanās risks nejauši iedarbinātas ierīces un strāvas trieciena rezultātā.**

*Pirms jebkuru darbu veikšanas izslēdziet ierīci un atvienojiet tīkla spraudni.*

### Drošības pārbaude /apkopes līgums

Ar savu izplatītāju Jūs varat vienoties par regulāru drošības pārbaudi vai noslēgt apkopes līgumu. Lūdzu, konsultēties.

## Pirms katras ekspluatācijas

1. Pārbaudīt, vai pieslēguma kabelis nav bojāts, bojātu kabeli nekavējoties ļaut nomainīt kvalificētam klientu servisam vai elektriķim.
2. Pārbaudīt, vai augstspiediena šļūtene nav bojāta, bojātu augstspiediena šļūteni nekavējoties nomainīt.
3. Pārbaudiet ierīces hermētiskumu. 3 ūdens pilieni minūtē ir pieļaujami. Ja novērojams izteiktāks nehermētiskums, sazinieties ar klientu servisu.

## Katru nedēļu

1. Iztīrīt sietu ūdens pieslēgumā.

## Iztīrīt sietu ūdens pieslēgumā

1. Noskrūvēt uznavuzgriezni.
  2. Izvilkt šļūteņu tīscaurules ar sietu.
  3. Sietu ārēji notīrīt un noskalot.
- Norādījums:** Pieslēgšanai ierīcē izvietot šļūtenes tīscauruļi savāktas.
4. Ievietot šļūteņu tīscaurules ar sietu.
  5. Pievilkt uznavuzgriezni.

## Ik pēc 500 darba stundām, vismaz reiz gadā

1. Ierīces apkopi ļaut veikt klientu servisam.
2. Eļļas nomaiņa.

## Eļļas nomaiņa

### Norādījums

Eļļas daudzumu un veidu skatiet nodaļā "Tehniskie dati"

1. Izskrūvējiet 4 skrūves.
2. Noņemiet ierīces pārsegu.

#### Attēls D

3. Palieciet eļļas novades šļūteni uz leju un turiet to virs eļļas savākšanas tvertnes.
  4. Izvelciet aizbāzni no eļļas novades šļūtenes.
  5. Noņemiet vāku.
  6. Izņemiet no eļļas tvertnes putuplastu.
  7. Pagaidiet, līdz eļļa pilnībā ir iztecējusi.
- Attēls E**
8. Iespraudiet aizbāzni eļļas novades šļūtenē.
  9. Palieciet eļļas novades šļūteni uz augšu un nofiksējiet.
  10. Uzpildiet nomērīto eļļas daudzumu.
  11. Ievietojiet eļļas tvertnē putuplastu.
  12. Uzlieciet vāku un stingri piespiediet.

#### Attēls F

## Palīdzība traucējumu gadījumā

### ⚠ BĪSTAMI

**Savainošanās risks nejausi iedarbinātās ierīces un strāvas trieciena rezultātā.**

*Pirms jebkuru darbu veikšanas izslēdziet ierīci un atvienojiet tīkla spraudni.*

*Elektriskās daļas drīkst pārbaudīt un remontēt tikai autorizēts klientu serviss.*

*Traucējumu gadījumā, kas šajā nodaļā nav minēti, šaubu gadījumā un pēc skaidrām norādēm uzmeklējiet autorizētu klientu servisu.*

### Ierīci nav iespējams iedarbināt

- Pārbaudiet, vai pieslēguma kabelis nav bojāts.
- Pārbaudiet tīkla spriegumu.
- Ja ierīce ir pārkarsusi:
  - a Iestatiet ierīces slēdzi uz "0".
  - b Ļaujiet ierīcei vismaz 15 minūtes atdzist.
  - c Iestatiet ierīces slēdzi uz "1".
- Ja konstatēti elektriski bojājumi, sazinieties ar klientu servisu.

### Ierīce nespēj sasniegt nepieciešamo spiedienu

- Kontrolēt sprauslu izmēru, nepieciešamo izmēru skatīt nodaļā "Tehniskie dati".
- Ierīces atgaisošana, skatīt nodaļu "Ierīces atgaisošana".
- Iztīrīt sietu ūdens pieslēgumā.
- Pārbaudīt ūdens pieplūdes daudzumu, nepieciešamo daudzumu skatīt nodaļā "Tehniskie dati".
- Iztīrīt sprauslu.
- Nepieciešamības gadījumā uzmeklējiet klientu servisu.

### Sūkņis nav hermētisks

Līdz pat 3 pilieni ūdens noplūde minūtē ir pieļaujama.

- Ja novērojams izteiktāks nehermētiskums, ļaujiet klientu servisam veikt pārbaudi.

### Sūkņis uzrāda darbības traucējumus

- Pārbaudiet ūdens pievades hermētiskumu.
- Ierīces atgaisošana, skatīt nodaļu "Ierīces atgaisošana".
- Nepieciešamības gadījumā uzmeklējiet klientu servisu.

### Tīrīšanas līdzekļa piemaisījums ir pārāk mazs

- Uzpildīt putu sprauslas trauku.
- Sūkšanas šļūtenei uzspraut lielāku diafragmu.
- Pārbaudīt, vai uz sūkšanas šļūtenes un putu sprauslas nav izveidojušās tīrīšanas līdzekļa nogulsnes. Nogulsnes notīrīt ar remdenu ūdeni.

## Piederumi un rezerves daļas

Izmantot tikai oriģinālos piederumus un oriģinālās rezerves daļas, jo tie garantē drošu un nevainojamu ierīces darbību.

Informāciju par piederumiem un rezerves daļām skatīt [www.kaercher.com](http://www.kaercher.com).

## Garantija

Katrā valstī ir spēkā mūsu uzņēmuma atbildīgās sabiedrības izdotie garantijas nosacījumi. Garantijas termiņa ietvaros iespējamos Jūsu iekārtas darbības traucējumus mēs novērsīsim bez maksas, ja to cēlonis ir materiāla vai ražošanas defekts. Garantijas remonta nepieciešamības gadījumā ar pirkumu apliecinošu dokumentu griezieties pie tirgotāja vai tuvākajā pilnvarotajā klientu apkalpošanas dienestā.

(Adresi skatīt aizmugurē)

## Tehniskie dati

	HD 6/15 M Cage	HD 6/15 M Cage	HD 6/16-4 M Cage	HD 7/12-4 M Cage
<b>Valstij piesaistītais variants</b>				
Valsts	EU	CH	EU	GB
<b>Strāvas pieslēgums</b>				
Tīkla spriegums	V	230	230	230-240



		HD 6/15 M Cage	HD 6/15 M Cage	HD 6/16-4 M Cage	HD 7/12-4 M Cage
Fāze	~	1	1	1	1
Frekvence	Hz	50	50	50	50
Pieslēguma jauda	kW	3,1	2,3	3,3	3,1
Drošinātāja veids		IPX5	IPX5	IPX5	IPX5
Tīkla drošinātājs (inertais)	A	16	10	16	13
Pagarinājuma kabelis, 30 m	mm <sup>2</sup>	2,5	2,5	2,5	2,5
<b>Ūdens pieslēgums</b>					
Pieplūdes spiediens (maks.)	MPa	1	1	1	1
Pievades temperatūra (maks.)	°C	60	60	60	60
Pieplūdes daudzums (min.)	l/min	13	13	13	13
Iesūkšanas augstums (maks.)	m	0,5	0,5	0,5	0,5
<b>Ierīces veiktspējas dati</b>					
Standarta sprauslas lielums		033	038	034	045
Darba spiediens	MPa	15	12	16	12
Darba pārspiediens (maks.)	MPa	22,5	18	24	18
Padeves apjoms, ūdens	l/min	9,3	9,6	9,9	11,7
Augstspiediena pistoles atsietna spēks	N	28,6	28,6	30,0	29,5
<b>Izmēri un svars</b>					
Raksturīgais ekspluatācijas svars	kg	33	33	42	43
Garums	mm	460	460	460	460
Platums	mm	420	420	420	420
Augstums	mm	970	970	970	970
Eļļas daudzums	l	0,25	0,25	0,35	0,35
Eļļas veids	Tips	15W40	0W40	0W40	0W40
<b>Aprēķinātās vērtības saskaņā ar EN 60335-2-79</b>					
Roku-plaukstu vibrācijas vērtība	m/s <sup>2</sup>	2,4	2,4	2,8	2,8
Nedrošības faktors K	m/s <sup>2</sup>	0,7	0,7	0,9	0,9
Trokšņa spiediena līmenis	dB(A)	74	74	74	72
Nedrošības faktors K <sub>pA</sub>	dB(A)	3	3	3	3
Trokšņa intensitātes līmenis L <sub>WA</sub> + Nedrošības faktors K <sub>WA</sub>	dB(A)	90	90	89	88
<b>Valstij piesaistītais variants</b>					
Valsts		EU	EU	EU	EU
<b>Strāvas pieslēgums</b>					
Tīkla spriegums	V	230	400	400	400
Fāze	~	1	3	3	3
Frekvence	Hz	50	50	50	50
Pieslēguma jauda	kW	3,4	4,2	4,2	4,6
Drošinātāja veids		IPX5	IPX5	IPX5	IPX5
Tīkla drošinātājs (inertais)	A	16	16	16	16
Pagarinājuma kabelis, 30 m	mm <sup>2</sup>	2,5	2,5	2,5	2,5
<b>Ūdens pieslēgums</b>					
Pieplūdes spiediens (maks.)	MPa	1	1	1	1
Pievades temperatūra (maks.)	°C	60	60	60	60
Pieplūdes daudzums (min.)	l/min	15	15	15	16

		HD 7/14-4 M Cage	HD 7/16-4 M Cage	HD 7/17 M Cage	HD 8/18-4 M Cage
Iesūkšanas augstums (maks.)	m	0,5	0,5	0,5	0,5
<b>Ierīces veiktspējas dati</b>					
Standarta sprauslas lielums		043	042	040	042
Darba spiediens	MPa	14	16	17	18
Darba pārspiediens (maks.)	MPa	21	24	25,5	27
Padeves apjoms, ūdens	l/min	11,5	11,6	11,6	12,5
Augstspiediena pistoles atsietna spēks	N	32,3	34,5	35,5	41,8
<b>Izmēri un svars</b>					
Raksturīgais ekspluatācijas svars	kg	42	43	36	45
Garums	mm	460	460	460	460
Platums	mm	420	420	420	420
Augstums	mm	970	970	970	970
Eļļas daudzums	l	0,35	0,35	0,20	0,35
Eļļas veids	Tips	0W40	SAE 90	SAE 90	SAE 90
<b>Aprēķinātās vērtības saskaņā ar EN 60335-2-79</b>					
Roku-plaukstu vibrācijas vērtība	m/s <sup>2</sup>	2,7	2,4	3,0	2,3
Nedrošības faktors K	m/s <sup>2</sup>	0,8	0,7	0,8	0,7
Trokšņa spiediena līmenis	dB(A)	68	70	79	75
Nedrošības faktors K <sub>pA</sub>	dB(A)	3	3	3	3
Trokšņa intensitātes līmenis L <sub>WA</sub> + Nedrošības faktors K <sub>WA</sub>	dB(A)	84	86	95	92

Paturētas tiesības uz tehniskajām izmaiņām.

## ES atbilstības deklarācija

Ar šo mēs paziņojam, ka turpmāk tekstā minētās iekārtas projekts un konstrukcija, kā arī mūsu izgatavotais modelis atbilst ES direktīvu drošības un veselības pamatprasībām. Veicot ar mums nesaskaņotas izmaiņas iekārtas uzbūvē, šī deklarācija zaudē savu spēku.

Produkts: Augstspiediena tīrītājs

Tips: 1.150-xxx

Tips: 1.151-xxx

Tips: 1.524-xxx

### Attiecīgās ES direktīvas

2000/14/EK

2006/42/EK (+2009/127/EK)

2011/65/ES

2014/30/ES

2009/125/EK

### Piemērotā(-s) regula(-s)

(EU) 2009/1781

### Piemērotie saskaņotie standarti

EN 60335-1

EN 60335-2-79

EN IEC 63000: 2018

EN 55014-1: 2017 + A11: 2020

EN 55014-2: 2015

EN 62233: 2008

EN 61000-3-2: 2014

HD 6/15, HD 6/16, HD 7/16, HD 7/17, HD 8/18

EN 61000-3-3: 2013

HD 7/14

EN 61000-3-11: 2000

### Piemērotās atbilstības novērtēšanas procedūras

2000/14/EK: Pielikums V

### Trokšņa intensitātes līmenis dB(A)

HD 6/15 M

Izmērīts: 87

Nodrošināts: 90

HD 6/16-4 M

Izmērīts: 87

Nodrošināts: 89

HD 7/12 M Cage

Izmērīts: 85

Nodrošināts: 88

HD 7/17 M

Izmērīts: 92

Nodrošināts: 95

HD 7/14-4 M

Izmērīts: 81

Nodrošināts: 84

HD 7/16-4 M

Izmērīts: 83

Nodrošināts: 86

HD 8/18-4 M

Izmērīts: 88

Nodrošināts: 91

Parakstītāji rīkojas valdes vārdā un ar tās pilnvaru.



H. Jenner

Chairman of the Board of Management



S. Reiser

Director Regulatory Affairs & Certification

Pilnvarotais sagatavot dokumentāciju:

S. Reizers (S. Reiser)

Alfred Kärcher SE & Co. KG

Alfred-Kärcher-Str. 28 - 40

71364 Winnenden (Vācija)

Tālr.: +49 7195 14-0

Fakss: +49 7195 14-2212

Winnenden, 2021/08/01

## Turinys

Bendrosios nuorodos .....	163
Naudojimas pagal paskirtį .....	163
Aplinkos apsauga .....	163
Saugos nuorodos .....	163
Valdymo elementai .....	163
Spalvinis ženklinimas .....	164
Išpakavimas .....	164
Priedų montavimas .....	164
Eksploatavimo pradžia .....	164
Valdymas .....	164
Darbo nutraukimas .....	165
Darbo užbaigimas .....	165
Įrenginio saugojimas .....	165
Apsauga nuo šalčio .....	165
Transportavimas .....	165
Laikymas .....	166
Techninė priežiūra ir eksploatacinės parengties užtikrinimas .....	166
Pagalba gedimų atveju .....	166
Priedai ir atsarginės dalys .....	166
Garantija .....	167
Techniniai duomenys .....	167
ES atitikties deklaracija .....	168

## Bendrosios nuorodos



Prieš pradėdami naudotis prietaisu, perskaitykite šią originalią naudojimo instrukciją ir pridėdamas saugos nurodymus. Laikykitės jų.

Išsaugokite abi knygeles vėlesniam naudojimui arba kitam prietaiso savininkui.

## Naudojimas pagal paskirtį

Aukšto slėgio valymo įrenginį naudokite tik šioms darbams atlikti:

valykite mašinas, transporto priemones, statinius, įrankius ir panašius objektus aukšto slėgio srove.

Sunkiai pašalinamiems nešvarumams kaip specialųjį priedą rekomenduojame naudoti rotacinį antgalį. HD...Plus modelio komplektacijoje rotacinis antgalis yra.

### DĖMESIO

**Nešvarus vanduo sukelia per ankstyvą nusidėvėjimą arba įrenginyje dėl jo susidaro nuosėdų.**

Įrenginiui naudokite tik švarų vandenį arba perdirbtą vandenį, kuris neviršija šių ribinių verčių:

- pH vertė: 6,5...9,5
- elektrinis laidumas: švaraus vandens laidumas + 1200  $\mu$ S/cm, maksimalus laidumas 2000  $\mu$ S/cm
- Sėdančiosios medžiagos (bandinio tūris 1 l, nusėdimo laikas 30 minučių): < 0,5 mg/l
- drumzlinumas: < 50 mg/l, jokių abrazyvinių medžiagų
- angliavandeniliai: < 20 mg/l
- Chloridas: < 300 mg/l
- Sulfatas: < 240 mg/l
- Kalcis: < 200 mg/l
- Bendrasis kietumas: < 28 °dH, < 50° TH, < 500 ppm (mg CaCO<sub>3</sub>/l)
- Geležis: < 0,5 mg/l
- Manganas: < 0,05 mg/l
- Varis: < 2 mg/l
- Aktyvusis chloras: < 0,3 mg/l
- nėra nemalonaus kvapo

## Aplinkos apsauga



Pakuotės medžiagos gali būti perdirbamos. Pakuotės atliekas sutvarkykite tausodami aplinką.



Elektros ir elektroniniuose prietaisuose būna vertingų perdirbamų medžiagų ir dažnai tokių dalių, su kuriomis netinkamai elgiantis arba netinkamai jas pašalinus gali kilti pavojus žmonių sveikatai ir aplinkai. Tačiau norint tinkamai eksploatuoti įrenginį šios dalys būtinos. Šiuo simboliu pažymėtus įrenginius draudžiama šalinti su buitinėmis atliekomis.

### Pastabos dėl sudėtinių medžiagų (REACH)

Naujausią informaciją apie sudėtinės medžiagas rasite: [www.kaercher.com/REACH](http://www.kaercher.com/REACH)

## Saugos nuorodos

- Prieš pirmą eksploataciją būtinai perskaitykite prietaiso saugos nurodymus 5.951-949.0.
- Laikykitės nacionalinių taisyklių, taikomų skysčių purkštuvams.
- Laikykitės nacionalinių apsaugos nuo nelaimingų atsitikimų taisyklių. Skysčių purkštuvus būtina reguliariai išbandyti. Bandymų rezultatai turi būti užfiksuoti raštu.
- Nedarykite jokių prietaiso ar jo priedų keitimų.

## Simboliai ant įrenginio



Įrenginio negalima jungti tiesiogiai prie viešųjų geriamoji vandens tinklų.



nenukreipkite aukšto slėgio srovės į žmones, gyvūnus, aktyvintą elektros įrangą arba į patį įrenginį. Saugokite įrenginį nuo šalčio.

## Saugos įtaisai

Saugos įtaisai skirti naudotojui apsaugoti ir jų niekada negalima išjungti arba daryti, kad neveiktų.

Redukcinis vožtuvas, slėgio jungiklis ir apsauginis vožtuvas yra įmontuoti gamykloje ir užplombuoti. Nustatymus atlieka tik klientų aptarnavimo taryba.

### Viršslėgio vožtuvas su slėgio jungikliu

Sumažinus vandens kiekį, kuriuo slėgio ir debito regulatorius atidaro viršslėgio vožtuvą ir dalis vandens grįžta į siurblio įsiurbimo pusę.

Paleidus spragtuką aukšto slėgio pistolete, slėgio jungiklis atjungia aukšto slėgio siurblių ir aukšto slėgio srovės sustabdoma.

Jeigu ištraukimo svirtis patraukiama, siurblys vėl įsijungia.

### Apsauginis vožtuvas

Apsauginis vožtuvas atsidaro viršijus leistiną darbinį viršslėgį ir vanduo grįžta į siurblio įsiurbimo pusę.

## Valdymo elementai

Žr. grafikų puslapį

- ① Apsauginė dalis
- ② Antgalis
- ③ Slėgio ir debito regulatorius \*
- ④ Plieninis vamzdis EASY!Lock
- ⑤ Aukšto slėgio pistoletas EASY!Force
- ⑥ Apsauginis fiksatorius
- ⑦ Spragtukas

- ⑧ Atfiksavimo svirtelė
- ⑨ Slėginis lankstusis vamzdis „EASY!Lock“
- ⑩ Stūmimo rankena
- ⑪ Plieninio vamzdžio laikiklis
- ⑫ Paviršių valytuvo transportavimo laikiklis\*, rotacinis antgalis\*
- ⑬ Stūmimo rankenos žvaigždinė galvutė
- ⑭ Aukšto slėgio jungtis EASY!Lock
- ⑮ Gaubiamoji veržlė
- ⑯ Žarnos atrama
- ⑰ Sietas
- ⑱ Vandens jungtis
- ⑲ Įrenginio jungiklis
- ⑳ Kabelio laikiklis, žarnos laikiklis

\* yra ne visų įrenginio versijų komplektacijoje

## Spalvinis ženklimas

- Valymo proceso valdymo elementai yra geltoni.
- Techninės priežiūros ir aptarnavimo elementai yra šviesiai žali.

## Išpakavimas

1. Išpakuodami patikrinkite pakuotės turinį.
2. Aptikus transportavimo pažeidimų, nedelsdami informuokite apie tai pardavėją.

## Priedų montavimas

### Pastaba

EASY!Lock sistema sujungia komponentus per sparčiąją jungtį saugiai ir patikimai vienu pasukimu.

1. Užmaukite aukšto slėgio antgalį ant plieninio vamzdžio.
2. Sumontuokite gaubiamąją veržlę ir tvirtai priveržkite ranka (EASY!Lock).
3. Plieninį vamzdį sujunkite su aukšto slėgio žarna ir priveržkite ranka (EASY!Lock).

### A paveikslas

4. Pritvirtinkite stūmimo rankeną.

### B paveikslas

## Aukšto slėgio žarnos uždėjimas

1. Aukšto slėgio žarną su aukšto slėgio pistoletu sujunkite su įrenginio aukšto slėgio jungtimi ir priveržkite ranka (EASY!Lock).

## Eksploatavimo pradžia

### Elektros jungtis

### ⚠ PAVOJUS

**Sužalojimų pavojus dėl elektros srovės smūgio**  
Kištuku prijunkite įrenginį prie tinklo. Neatskirama jungtis su tinklu draudžiama. Kištukas skirtas atjungti nuo tinklo.

Jungčių vertes žr. skyriuje „Identifikacinė plokštelė arba techniniai duomenys“.

1. Išvyniokite tinklo kabelį ir ištieskite ant grindų.
2. Įkiškite tinklo kištuką į lizdą.

## Vandens jungtis

### Jungtis prie geriamojo vandens tiekimo sistemos

#### ⚠ ĮSPĖJIMAS

**Pavojus sveikatai dėl užteršto vandens nutekėjimo atgal į geriamojo vandens tinklą.**

*Laikykitės vandens tiekimo įmonės reikalavimų.*

Pagal galiojančias nuostatas įrenginio niekada negalima eksploatuoti be nuo galinės tėkmės apsaugančio įtaiso prie geriamojo vandens tinklo. Naudokite KÄR-CHER nuo galinės tėkmės apsaugantį įtaisą arba alternatyvų nuo galinės tėkmės apsaugantį įtaisą pagal EN 12729, BA tipo. Nuo atgalinės tėkmės apsaugančiu įtaisu tekėjęs vanduo nebelaikomas geriamuoju. Visada junkite nuo galinės tėkmės apsaugantį įtaisą prie vandens tiekimo sistemos, niekada nejunkite tiesiai prie įrenginio vandens jungties.

1. Patikrinkite vandens tiekimo sistemos įleidimo slėgį. Įleidimo temperatūrą ir tiekiamą kiekį. Reikalingai pateikti skirsnyje „Techniniai duomenys“.
2. Nuo galinės tėkmės apsaugantį įtaisą į įrenginio vandens jungtį sujunkite žarna (minimalus ilgis 7,5 m, minimalus skersmuo 1"). Tiekimo žarnos komplektacijoje nėra.
3. Atidarykite vandens tiekimą.

### Vandens įsiurbimas iš talpyklų

1. Prisukite siurbimo žarną (užsakymo numeris 4.440-207.0) ir filtrą (užsakymo numeris 4.730-012.0) prie vandens jungties.
2. Išleiskite iš įrenginio orą.

### Oro išleidimas iš įrenginio

1. Antgalį nusukite nuo plieninio vamzdžio.
2. Paleiskite įrenginį, kol vanduo ims tekėti be oro burbuliukų.
3. Kilus sunkumų išleidžiant orą įrenginį paleiskite veikti 10 sekundžių, tada išjunkite. Pakartokite tai keletą kartų.
4. Išjunkite įrenginį.
5. Vėl užsukite antgalį.

## Valdymas

### ⚠ PAVOJUS

**Aukšto slėgio vandens srovė gali sužeisti**

*Niekada nefiksuokite spragtuko ir apsauginės svirties įjungtoje padėtyje.*

*Nenaudokite aukšto slėgio pistoleto, jeigu apsauginė svirtis yra pažeista.*

*Prieš bet kokius darbus nustumkite aukšto slėgio pistoleto apsauginį fiksatorių iki galo į priekį.*

### Aukšto slėgio pistoleto atidarymas / uždarymas

1. Aukšto slėgio pistoleto atidarymas: Įjunkite apsauginę svirtį ir spragtuką.
2. Uždarykite aukšto slėgio pistoletą: atleiskite apsauginę svirtį ir spragtuką.

### Aukšto slėgio režimas

Įrenginį galima naudoti stovintį arba gulintį.

### Pastaba

*Įrenginyje sumontuotas slėgio jungiklis. Variklis pasileidžia tik tuo atveju, jeigu atidarytas aukšto slėgio pistoletas.*

1. Nustatykite įrenginio jungiklį į padėtį „I“.
2. Atfiksukite aukšto slėgio pistoletą, tam nustumkite aukšto slėgio pistoleto fiksatorių visiškai į galą.
3. Atidarykite aukšto slėgio pistoletą.

4. Įrenginys su slėgio ir debito regulatoriumi: nustatykite darbinį slėgį sukdamai slėgio ir debito regulatorių.

### Eksploatavimas su valikliu

#### Pastaba

Valymo priemonė naudoti reikės talpyklos su putų antgaliu (papildoma įranga).

#### ⚠ ĮSPĖJIMAS

**Netinkamai naudojant valymo priemonę kyla pavojus sveikatai**

Atsivėlkite į saugos nurodymus, pateiktus ant valymo priemonės.

#### DĖMESIO

**Netinkamos valymo priemonės gali pažeisti įrenginį ir objektą, kurį reikia valyti.**

Naudokite tik KÄRCHER leidžiamas valymo priemones. Vadovaukitės valymo priemonės dozavimo rekomendacijomis bei nurodymais.

Saugodami aplinką, valymo priemonę naudokite tauriai.

KÄRCHER valymo priemonės užtikrina darbą be sutrikimų. Pasikonsultuokite arba užsakykite mūsų katalogą ar mūsų valymo priemonių informacinius lapelius.

#### C paveikslas

- ① Putų antgalis
- ② Talpykla
- ③ Diafragmos rinkinys  
Valymo priemonės mišinys: 3 = aukštas, 2 = vidutinis, 1 = žemas
- ④ Siurbimo žarna
- ⑤ Aukšto slėgio pistoletas EASY!Force

1. Nusukite talpyklą.
2. Įkiškite į siurbimo žarną norimą diafragmą.
3. Pripilkite į talpyklą valymo priemonės.
4. Prisukite talpyklą ant putų antgalio.
5. Nuo aukšto slėgio pistoleto nuimkite plieninį vamzdį.
6. Uždėkite putų antgalį ant aukšto slėgio pistoleto ir užsukite ranka.
7. Paleiskite aukšto slėgio valymo įrenginį.

#### Rekomenduojamas valymo būdas

1. Taipiai užpurškite valymo priemonės ant sauso paviršiaus ir leiskite jai veikti (nedžiovinkite).
2. Nuplaukite atsilaisvinusį purvą aukšto slėgio srove.

#### Putų antgalio plovimas

Panaudojus putų antgalį jį reikia nuplauti, kad neatsirasytų valymo priemonės nuosėdų.

1. Nusukite talpyklą.
2. Supilkite likusią valymo priemonę atgal į jos pakuotę.
3. Pripilkite talpyklą švaraus vandens.
4. Prisukite talpyklą ant putų antgalio.
5. Naudokite putų antgalį apie 1 minutę, kad išskalautumėte valymo priemonės likučius.
6. Ištuštinkite talpyklą.

### Darbo nutraukimas

1. Uždarykite aukšto slėgio pistoletą, įrenginys išsijungia.
2. Užfiksukite aukšto slėgio pistoletą, tam nustumkite fiksatorių į priekį.

#### Pastaba

Įsijungus įrenginį vandens slėgis krinta apie 70 %. Taip sumažinama aukšto slėgio pistoleto paspaudimo jėga ir didinamas įrenginio ilgaamžiškumas.

### Darbo tęsimas

1. Atfiksukite aukšto slėgio pistoletą, tam nustumkite fiksatorių visiškai į galą.
2. Atidarykite aukšto slėgio pistoletą – prietaisas vėl įsijungia.

### Darbo užbaigimas

1. Uždarykite vandens tiekimą.
2. Atidarykite aukšto slėgio pistoletą.
3. Nustatykite įrenginio jungiklį ties „I“ ir paleiskite įrenginį veikti 5–10 sekundžių.
4. Uždarykite aukšto slėgio pistoletą.
5. Nustatykite įrenginio jungiklį ties „0/OFF“.
6. Tinklo kištuką iš izdo traukite tik sausomis rankomis.
7. Nutraukite vandens tiekimą.
8. Atidarykite aukšto slėgio pistoletą, kol įrenginyje neliks slėgio.
9. Užfiksukite aukšto slėgio pistoletą, tam nustumkite fiksatorių į priekį.

### Įrenginio saugojimas

1. Uždėkite plieninį vamzdį ir aukšto slėgio pistoletą ant srovės vamzdžio laikiklio.
2. Užvyniokite tinklo kabelį ant kabelio arba žarnos laikiklio.
3. Suvyniokite aukšto slėgio žarną, pakabinkite ant kabelio arba žarnos laikiklio.

### Apsauga nuo šalčio

#### DĖMESIO

**Šaltis gadina prietaisą, iš kurio ne visiškai pašalin-tas vanduo.**

Laikykitė prietaisą nuo šalčio apsaugotoje vietoje.

**Jei negalite prietaiso laikyti apsaugotoje nuo šalčio vietoje:**

1. Išleiskite vandenį.
2. Per įrenginį perpumpuokite prekyboje randamą apsaugos nuo šalčio priemonę.
3. Paleiskite įrenginį veikti daugiausia 1 minutę, kol siurblys ir vamzdžiai ištuštės.

#### Pastaba

Naudokite prekyboje įprastai randamą apsaugos nuo šalčio priemonę, skirtą transporto priemonėms, pagamintą glikolio pagrindu. Laikykitės apsaugos nuo šalčio priemonės gamintojo pateiktų naudojimo nurodymų.

### Transportavimas

#### ⚠ ATSARGIAI

**Sužalojimo pavojus, pažeidimo pavojus**

Transportuodami atsivėlkite į įrenginio svorį.

#### DĖMESIO

**Pažeidimo pavojus**

Apsaugokite aukšto slėgio pistoleto spragtuką nuo pažeidimų.

1. Transportuojant ilgesniais atstumais įrenginį paskui save traukite už stūmimo rankenos.
2. Lipdami laiptais, kelkite įrenginį po vieną laiptelį.
3. Transportuojant įrenginį transporto priemonėse, užfiksukite jį laikydami galiojančių gairių, kad nelystų ir neapvirštų.

## Paviršių valytuvo arba rotacinio antgalio transportavimo laikiklis

1. Paviršių valytuvo arba rotacinio antgalio jungties atramą užmaukite ant vamzdžio formos rėmo transportavimo laikiklio.
2. Užsukite gaubiamąją veržlę maždaug 1 apskūkimą.

## Laikymas

### ⚠ **ATSARGIAI**

**Sužalojimo pavojus, pažeidimo pavojus.**

*Laikydami atsizvelkite į įrenginio svorį.*

1. Įrenginį laikykite tik patalpų viduje.

## Techninė priežiūra ir eksploatacinės parngties užtikrinimas

### ⚠ **PAVOJUS**

**Traumų pavojus dėl netikėtai įsijungusio įrenginio ir elektros šoko.**

*Prieš visus darbus įrenginį išjunkite ir ištraukite tinklo kištuką.*

## Saugos patikra / techninės priežiūros sutartis

Su pardavėju galite susitarti dėl reguliarios saugos patikros arba sudaryti techninės priežiūros sutartį. Pasikonsultuokite šiuo klausimu.

### Prieš kiekvieną naudojimą

1. Patikrinkite prijungimo kabelį, ar jis nepažeistas, pažeistą kabelį nedelsdami patikėkite pakeisti įgaliotai klientų aptarnavimo tarnybai arba elektrikui.
2. Patikrinkite, ar nepažeista aukšto slėgio žarna, pažeistą aukšto slėgio žarną nedelsdami pakeiskite.
3. Patikrinkite įrenginio sandarumą. Leidžiami 3 lašai per minutę. Jeigu įrenginys labai nesandarus, kreipkitės į klientų aptarnavimo tarnybą.

### Kartą per savaitę

1. Išvalykite vandens jungties sieta.

### Vandens jungties sieto valymas

1. Nusukite gaubiamąją veržlę.
2. Ištraukite žarnos atramą su sietu.
3. Išvalykite sieta iš išorės ir nuskalaukite.  
**Nuoroda:** Galiausiai įrenginyje sulygiuokite žarnos atramos šešiabriaunį varžtą.
4. Įdėkite žarnos atramą su sietu.
5. Priveržkite gaubiamąją veržlę.

### Kas 500 darbinų valandų, mažiausiai kartą per metus

1. Techninės priežiūros darbus paveskite atlikti klientų aptarnavimo tarnybai.
2. Pakeiskite alyvą.

### Alyvos keitimas

#### **Pastaba**

*Alyvos kiekis ir rūšis pateikti skirsnyje „Techniniai duomenys“*

1. Išsukite 4 varžtus.
2. Nuimkite įrenginio gaubtą.  
**D paveikslas**
3. Nuleiskite žemyn alyvos išleidimo žarną ir laikykite virš alyvos surinkimo talpyklos.
4. Ištraukite kamštį iš alyvos išleidimo žarnos.
5. Nuimkite dangtį.
6. Išimkite poroloną iš alyvos talpyklos.

7. Palaukite, kol alyva visiškai ištekės.

#### **E paveikslas**

8. Įkiškite kamštį į alyvos išleidimo žarną.
9. Užlenkite alyvos išleidimo žarną į viršų ir užfiksokite.
10. Pripilkite išmatuotą alyvos kiekį.
11. Įdėkite į talpyklą poroloną.
12. Uždėkite dangtelį ir jį užspauskite.  
**F paveikslas**

## Pagalba gedimų atveju

### ⚠ **PAVOJUS**

**Traumų pavojus dėl netikėtai įsijungusio įrenginio ir elektros šoko.**

*Prieš visus darbus įrenginį išjunkite ir ištraukite tinklo kištuką.*

*Elektrinės konstrukcijos dalis tikrinti ir remontuoti patikėkite klientų aptarnavimo tarnybai.*

*Jei jūsų prietaiso gedimas nepaminėtas šiame skyriuje, jei abejojate ir jei tai aiškiai nurodyta, kreipkitės į klientų aptarnavimo tarnybą.*

#### **Įrenginio nepavyksta paleisti**

- Patikrinkite, ar nepažeistas prijungimo kabelis.
- Patikrinkite vardinę įtampą.
- Jeigu įrenginys perkaito:
  - a Nustatykite įrenginio jungiklį į padėtį „0“.
  - b Palikite įrenginį ataušti mažiausiai 15 minučių.
  - c Nustatykite įrenginio jungiklį į padėtį „1“.
- Elektros gedimų atvejais kreipkitės į klientų aptarnavimo tarnybą.

#### **Įrenginyje nesusidaro slėgis**

- Patikrinkite antgalių dydį, reikalingas dydis nurodytas skyriuje „Techniniai duomenys“.
- Išleiskite iš įrenginio orą, žr. skyrių „Oro išleidimas iš įrenginio“.
- Išvalykite vandens jungties sieta.
- Patikrinkite tiekiamo vandens kiekį, reikalingas kiekis nurodytas skyriuje „Techniniai duomenys“.
- Išvalykite antgalį.
- Jeigu reikia, kreipkitės į klientų aptarnavimo tarnybą.

#### **Siurblys nesandarus**

Leidžiamas iki 3 lašų per minutę vandens išsiskyrimas.

- Jei nesandarus didesnis, prietaisą turi patikrinti klientų aptarnavimo tarnyba.

#### **Siurblys bilda**

- Patikrinkite vandens tiekimo sistemos sandarumą.
- Išleiskite iš įrenginio orą, žr. skyrių „Oro išleidimas iš įrenginio“.
- Jeigu reikia, kreipkitės į klientų aptarnavimo tarnybą.

#### **Valymo priemonės mišinio per mažai**

- Papildykite putų antgalio talpyklą.
- Užmaukite ant siurbimo žarnos didesnį diafragmą.
- Patikrinkite siurbimo žarną ir putų antgalį, ar nesudarė valymo priemonės nuosėdų. Nuosėdas pašalinkite drungnu vandeniu.

## Priedai ir atsarginės dalys

Naudokite tik originalius priedus ir originalas atsarginės dalis – taip užtikrinsite, kad įrenginys veiktų patikimai ir be trikčių.

Informaciją apie priedus ir atsarginės dalis rasite svetainėje [www.kaercher.com](http://www.kaercher.com).

## Garantija

Kiekvienoje šalyje galioja mūsų įgaliotų pardavėjų nustatytos garantijos sąlygos. Galimus įrenginio gedimus garantijos galiojimo laikotarpiu pašalinsime nemokamai, jei tokių gedimų priežastis buvo netinkamos me-

džiagos ar gamybos defektai. Dėl garantinių gedimų šalinimo kreipkitės į savo pardavėją arba artimiausią klientų aptarnavimo tarnybą pateikdami pirkiną patvirtinantį kasos kvitą.  
(Adresą rasite kitoje pusėje)

## Techniniai duomenys

		HD 6/15 M Cage	HD 6/15 M Cage	HD 6/16-4 M Cage	HD 7/12-4 M Cage
<b>Šaliai skirtas variantas</b>					
Šalis		EU	CH	EU	GB
<b>Elektros jungtis</b>					
Tinklo įtampa	V	230	230	230	230-240
Fazė	~	1	1	1	1
Dažnis	Hz	50	50	50	50
Įmama galia	kW	3,1	2,3	3,3	3,1
Saugiklio rūšis		IPX5	IPX5	IPX5	IPX5
Maitinimo tinklo saugiklis (inertinis)	A	16	10	16	13
Ilgintuvo laidas 30 m	mm <sup>2</sup>	2,5	2,5	2,5	2,5
<b>Vandens jungtis</b>					
Įleidimo slėgis (maks.)	MPa	1	1	1	1
Įleidimo temperatūra (maks.)	°C	60	60	60	60
Tiekiamas kiekis (min.)	l/min	13	13	13	13
Įsiurbimo aukštis (maks.)	m	0,5	0,5	0,5	0,5
<b>Įrenginio galios duomenys</b>					
Standartinio puršktuvo purškimo antgalio dydis		033	038	034	045
Darbinis slėgis	MPa	15	12	16	12
Darbinis slėgis (maks.)	MPa	22,5	18	24	18
Tiekimo pajėgumas, vanduo	l/min	9,3	9,6	9,9	11,7
Rankinio purškimo pistoleto atatranksio jėga	N	28,6	28,6	30,0	29,5
<b>Matmenys ir svoriai</b>					
Tipinis darbinis svoris	kg	33	33	42	43
Ilgis	mm	460	460	460	460
Plotis	mm	420	420	420	420
Aukštis	mm	970	970	970	970
Alyvos kiekis	l	0,25	0,25	0,35	0,35
Alyvos rūšis	Tipas	15W40	0W40	0W40	0W40
<b>Nustatytos vertės pagal EN 60335-2-79</b>					
Plaštakos ir rankos vibracijos vertė	m/s <sup>2</sup>	2,4	2,4	2,8	2,8
Neapibrėžtis K	m/s <sup>2</sup>	0,7	0,7	0,9	0,9
Triukšmo lygis	dB(A)	74	74	74	72
Neapibrėžtis K <sub>pA</sub>	dB(A)	3	3	3	3
Garso galios lygis L <sub>WA</sub> + Neapibrėžtis K <sub>WA</sub>	dB(A)	90	90	89	88
		HD 7/14-4 M Cage	HD 7/16-4 M Cage	HD 7/17 M Cage	HD 8/18-4 M Cage
<b>Šaliai skirtas variantas</b>					
Šalis		EU	EU	EU	EU
<b>Elektros jungtis</b>					
Tinklo įtampa	V	230	400	400	400
Fazė	~	1	3	3	3

		HD 7/14-4 M Cage	HD 7/16-4 M Cage	HD 7/17 M Cage	HD 8/18-4 M Cage
Dažnis	Hz	50	50	50	50
Imama galia	kW	3,4	4,2	4,2	4,6
Saugiklio rūšis		IPX5	IPX5	IPX5	IPX5
Maitinimo tinklo saugiklis (inertinis)	A	16	16	16	16
Ilgintuvo laidas 30 m	mm <sup>2</sup>	2,5	2,5	2,5	2,5
<b>Vandens jungtis</b>					
Ileidimo slėgis (maks.)	MPa	1	1	1	1
Ileidimo temperatūra (maks.)	°C	60	60	60	60
Tiekiamas kiekis (min.)	l/min	15	15	15	16
Išsiurbimo aukštis (maks.)	m	0,5	0,5	0,5	0,5
<b>Irenginio galios duomenys</b>					
Standartinio purškuko purškimo antgalio dydis		043	042	040	042
Darbinis slėgis	MPa	14	16	17	18
Darbinis slėgis (maks.)	MPa	21	24	25,5	27
Tiekimo pajėgumas, vanduo	l/min	11,5	11,6	11,6	12,5
Rankinio purškimo pistoleto atitranskos jėga	N	32,3	34,5	35,5	41,8
<b>Matmenys ir svoriai</b>					
Tipinis darbinis svoris	kg	42	43	36	45
Ilgis	mm	460	460	460	460
Plotis	mm	420	420	420	420
Aukštis	mm	970	970	970	970
Alyvos kiekis	l	0,35	0,35	0,20	0,35
Alyvos rūšis	Tipas	0W40	SAE 90	SAE 90	SAE 90
<b>Nustatytos vertės pagal EN 60335-2-79</b>					
Plaštakos ir rankos vibracijos vertė	m/s <sup>2</sup>	2,7	2,4	3,0	2,3
Neapibrėžtis K	m/s <sup>2</sup>	0,8	0,7	0,8	0,7
Triukšmo lygis	dB(A)	68	70	79	75
Neapibrėžtis K <sub>pA</sub>	dB(A)	3	3	3	3
Garso galios lygis L <sub>WA</sub> + Neapibrėžtis K <sub>WA</sub>	dB(A)	84	86	95	92

Pasilikame teisę daryti techninius pakeitimus.

## ES atitikties deklaracija

Pareiškiamo, kad toliau aprašyto aparato brėžiniai ir konstrukcija bei mūsų į rinką išleistas modelis atitinka pagrindinius ES direktyvų saugumo ir sveikatos apsaugos reikalavimus. Jeigu įrenginiui atliekamas su mumis nesuderintas keitimas, ši deklaracija netenka savo galios.

Produktas: Aukšto slėgio valymo įrenginys

Tipas: 1.150-xxx

Tipas: 1.151-xxx

Tipas: 1.524-xxx

### Atitinkamos ES direktyvos

2000/14/EB

2006/42/EB (+2009/127/EB)

2011/65/ES

2014/30/ES

2009/125/EB

### Taikomas (-i) Reglamentas (-ai)

(EU) 2009/1781

### Taikomi dariniai standartai

EN 60335-1

EN 60335-2-79

EN IEC 63000: 2018

EN 55014-1: 2017 + A11: 2020

EN 55014-2: 2015

EN 62233: 2008

EN 61000-3-2: 2014

HD 6/15, HD 6/16, HD 7/16, HD 7/17, HD 8/18

EN 61000-3-3: 2013

HD 7/14

EN 61000-3-11: 2000

### Taikoma atitikties įvertinimo procedūra

2000/14/EB: V priedas

### Svertinis garso galios lygis dB(A)

HD 6/15 M

Išmatuotas: 87

Garantuojamas: 90

HD 6/16-4 M

Išmatuotas: 87

Garantuojamas: 89

HD 7/12 M Cage

Išmatuotas: 85

Garantuojamas: 88

HD 7/17 M



Išmatuotas: 92  
 Garantuojamas: 95  
 HD 7/14-4 M  
 Išmatuotas: 81  
 Garantuojamas: 84  
 HD 7/16-4 M  
 Išmatuotas: 83  
 Garantuojamas: 86  
 HD 8/18-4 M  
 Išmatuotas: 88  
 Garantuojamas: 91  
 Pasirašantys asmenys veikia pagal bendrovės vadovų įgaliojimus.



H. Jenner  
Chairman of the Board of Management



S. Reiser  
Director Regulatory Affairs & Certification

#### Dokumentacijos tvarkytojas:

S. Reiser  
 Alfred Kärcher SE & Co. KG  
 Alfred-Kärcher-Str. 28 - 40  
 71364 Vinendenas, Vokietija  
 Tel.: +49 7195 14-0  
 Faks.: +49 7195 14-2212  
 Winnenden, 2021/08/01

### Зміст

Загальні вказівки .....	169
Використання за призначенням .....	169
Охорона довкілля .....	169
Вказівки з техніки безпеки .....	169
Елементи керування .....	170
Кольорове маркування .....	170
Розпакування .....	170
Установлення приладдя .....	170
Введення в експлуатацію .....	170
Керування .....	171
Переривання роботи .....	172
Завершення роботи .....	172
Зберігання пристрою .....	172
Захист від замерзання .....	172
Транспортування .....	172
Зберігання .....	172
Догляд та технічне обслуговування .....	172
Допомога в разі несправностей .....	173
Приладдя та запасні деталі .....	173
Гарантія .....	173
Технічні характеристики .....	174
Декларація про відповідність стандартам ЄС .....	175

### Загальні вказівки



Перед першим використанням пристрою ознайомитись з цією оригінальною інструкцією з експлуатації та вказівками з техніки безпеки, що додаються. Діяти відповідно до них. Зберігати обидві брошури для подальшого використання або для наступного власника.

### Використання за призначенням

Цей миючий апарат високого тиску призначений виключно для виконання зазначених нижче робіт.

Машини, транспортні засоби, споруди, інструменти та подібні об'єкти очищувати струменем високого тиску.

Для видалення стійких забруднень ми рекомендуємо використовувати роторну форсунку як додаткове обладнання.

У пристрої HD...Plus роторна форсунка входить до комплекту поставки.

#### УВАГА

**Забруднена вода призводить до передчасного зношування пристрою або утворення в ньому відкладень.**

У пристрій допускається подача лише чистої або обробленої води, яка не перевищує вказаних нижче порогових показників.

- рН-фактор: 6,5...9,5
- Електропровідність: провідність питної води + 1200 мкСм/см, максимальна провідність 2000 мкСм/см
- Речовини, що осідають (об'єм проби 1 л, час осідання 30 хвилин): < 0,5 мг/л
- Речовини, що відфільтровуються: < 50 мг/л, неабразивні речовини
- Вуглеводні: < 20 мг/л
- Хлориди: < 300 мг/л
- Сульфати: < 240 мг/л
- Кальцій: < 200 мг/л
- Загальна твердість: < 28 °dH, < 50° ТН, < 500 ppm (мг CaCO<sub>3</sub>/л)
- Залізо: < 0,5 мг/л
- Марганець: < 0,05 мг/л
- Мідь: < 2 мг/л
- Активний хлор: < 0,3 мг/л
- Без неприємних запахів

### Охорона довкілля



Пакувальні матеріали придатні до вторинної переробки. Упаковку необхідно утилізувати без шкоди для довкілля.



Електричні та електронні пристрої найчастіше містять цінні матеріали, які придатні до вторинної переробки, та компоненти, такі як батареї, акумулятори чи мастило, які у разі

неправильного поводження з ними або неправильної утилізації можуть створити потенційну небезпеку для здоров'я людини та довкілля. Однак ці компоненти необхідні для належної експлуатації пристрою. Пристрої, позначені цим символом, забороняється утилізувати разом із побутовим сміттям.

#### Вказівки щодо компонентів (REACH)

Актуальні відомості про компоненти наведені на сайті: [www.kaercher.com/REACH](http://www.kaercher.com/REACH)

### Вказівки з техніки безпеки

- Перед першим введенням пристрою в експлуатацію слід обов'язково ознайомитись із вказівками з техніки безпеки 5.951-949.0.
- Дотримуватись національних правил користування рідкоструминими миючими апаратами.
- Дотримуватись національних правил техніки безпеки. Рідкоструминні миючі апарати слід регулярно перевіряти. Результат перевірки слід документувати письмово.
- Забороняється вносити зміни до пристрою та приладдя.

## Символи на пристрої



Не допускається безпосереднє під'єднання пристрою до громадської мережі питного водопостачання.



Не спрямовувати струмінь води під високим тиском на людей, тварин, увімкнене електричне обладнання чи на самий пристрій. Захищати пристрій від морозу.

## Запобіжні пристрої

Запобіжні пристрої призначені для захисту користувача; забороняється їх вимикати або обходити їхні функції. Перепускний клапан, манометричний вимикач і запобіжний клапан установлені й опломбовані на заводі. Регулювання дозволяється доручати лише співробітникам сервісної служби.

### Перепускний клапан фыз манометричним вимикачем

У разі зниження витрати води за допомогою регулятора тиску і витрати відкривається перепускний клапан і частина об'єму води повертається до сторони всмоктування насоса. Коли відпускається спускний важіль високонапірного пістолета, манометричний вимикач вимикає насос високого тиску і подача струменя води під високим тиском припиняється. Якщо затягнути спускний важіль, насос вмикається знову.

### Запобіжний клапан

Запобіжний клапан відкривається в разі перевищення допустимого робочого надлишкового тиску, після чого вода повертається до сторони всмоктування насоса.

## Елементи керування

Див. сторінку з зображеннями

- 1 Захисна деталь
- 2 Форсунка
- 3 Регулятор тиску та витрати\*
- 4 Струминна трубка EASY!Lock
- 5 Висконапірний пістолет EASY!Force
- 6 Запобіжний фіксатор
- 7 Спускний важіль
- 8 Важіль розблокування
- 9 Висконапірний шланг EASY!Lock
- 10 Ручка
- 11 Тримач струминної трубки
- 12 Тримач для очищувача поверхонь\*, роторне сопло\* під час транспортування
- 13 Грибкова рукоятка дугоподібної ручки
- 14 Патрубок високого тиску EASY!Lock
- 15 Накидна гайка
- 16 Патрубок для під'єднання шланга
- 17 Сітчастий фільтр

18 Патрубок для підключення водопостачання

19 Вимикач пристрою

20 Тримач кабелю, тримач шлангу

\* не в усіх варіантах пристрою входить до комплекту поставки

## Кольорове маркування

- Елементи керування процесом очищення позначені жовтим кольором.
- Елементи керування технічним обслуговуванням і сервісом позначені світло-сірим кольором.

## Розпакування

1. Під час розпакування перевірити вміст упаковки.
2. Про виявлені пошкодження під час транспортування негайно повідомити дилера.

## Установлення приладдя

### Вказівка

Система EASY!Lock дозволяє швидко й надійно з'єднувати компоненти, повертаючи їх у різьбовому з'єднанні лише на один оберт.

1. Установити сопло високого тиску на струминну трубку.
2. Установити і вручну затягнути накидну гайку (EASY!Lock).
3. З'єднати струминну трубку з високонапірним пістолетом і затягнути вручну (EASY!Lock).

### Рисунок А

4. Встановити ручку.

### Рисунок В

## Під'єднання високонапірного шланга

1. Під'єднати високонапірний шланг до високонапірного пістолета та патрубка високого тиску пристрою й затягнути вручну (EASY!Lock).

## Введення в експлуатацію

### Електричне підключення

### ⚠ НЕБЕЗПЕКА

**Небезпека травмування через ураження електричним струмом**

Підключити штепсельну вилку пристрою до електричної мережі. Використання нерознімного з'єднання з електромережею не допускається. Штепсельна вилка призначена для відключення від мережі.

Щоб дізнатися параметри підключення, див. заводську таблицю або розділ «Технічні характеристики».

1. Розгорнути мережевий кабель і розкласти на підлозі.
2. Вставити штепсельну вилку в розетку.

### Патрубок для підключення водопостачання

Підключення до водопровідної лінії

### ⚠ ПОПЕРЕДЖЕННЯ

**Небезпека для здоров'я через зворотний потік забрудненої води в мережу питного водопостачання.**

Дотримуватись правил, установлених підприємством із водопостачання.

Згідно з чинними правилами не дозволяється експлуатація пристрою без системного розділювача в мережі питного водопостачання. Використовувати

системний розділювач KÄRCHER або інший системний розділювач, що відповідає вимогам EN 12729, тип BA. Вода, що пройшла через системний розділювач, класифікується як непридатна для пиття. Системний розділювач під'єднувати лише до лінії водопостачання, але в жодному разі не безпосередньо до патрубку пристрою для підключення водопостачання.

1. Перевірити лінію водопостачання на тиск, температуру та витрату води на вході. Вимоги наведено в розділі «Технічні характеристики».
2. З'єднати системний розділювач і патрубок пристрою для підключення водопостачання за допомогою шланга (мінімальна довжина 7,5 м, мінімальний діаметр 1"). Підвідний шланг не входить до комплекту поставки.
3. Відкрити подачу води.

#### Усмоктування води з резервуара

1. Пригвинтити всмоктувальний шланг (номер для замовлення 4.440-207.0) і фільтр (номер для замовлення 4.730-012.0) до патрубка для підключення водопостачання.

#### Видалення повітря з пристрою

1. Відгвинтити форсунку від струминної трубки.
2. Дати пристрою попрацювати доти, доки вода не буде виходити без бульбашок.
3. У разі виникнення проблем із видаленням повітря дати пристрою попрацювати 10 секунд, а тоді вимкнути. Повторити операцію кілька разів.
4. Вимкнути пристрій.
5. Знову нагвинтити форсунку.

## Керування

### ⚠ НЕБЕЗПЕКА

**Небезпека травмування під дією струменя води під високим тиском**

*Забороняється фіксувати спускний і запобіжний важелі в натиснутому положенні.*

*Не використовувати високонапірний пістолет, якщо пошкоджено запобіжний важіль.*

*Перед виконанням будь-яких робіт із пристроєм пересувати запобіжний фіксатор високонапірного пістолета вперед.*

### Відкривання/закривання високонапірного пістолета

1. Відкривання високонапірного пістолета: натиснути на запобіжний і спускний важелі.
2. Закривання високонапірного пістолета: відпустити запобіжний і спускний важелі.

### Експлуатація під високим тиском

Пристрій може експлуатуватися у вертикальному та горизонтальному положенні.

### Вказівка

*Пристрій оснащений манометричним вимикачем. Дешугн запускається лише в тому разі, якщо високонапірний пістолет відкритий.*

1. Установити вимикач пристрою в положення «I».
2. Розблокувати високонапірний пістолет, перевівши запобіжний фіксатор високонапірного пістолета назад.
3. Відкрити високонапірний пістолет.

4. Пристрій із регулятором тиску та витрати: налаштувати робочий тиск, повертаючи регулятор тиску та витрати.

### Експлуатація з миючим засобом

#### Вказівка

*Для експлуатації з миючими засобами потрібний розпилювач піни з балоном (опція).*

#### ⚠ ПОПЕРЕДЖЕННЯ

**Небезпека для здоров'я в разі неналежного поводження з миючими засобами**

*Дотримуватись вказівок із техніки безпеки на мийному засобі.*

#### УВАГА

**Непридатні мийні засоби можуть пошкодити пристрій і об'єкт чищення.**

*Використовувати лише мийні засоби, дозволені фірмою KÄRCHER.*

*Дотримуватись рекомендацій щодо дозування та вказівок щодо миючого засобу.*

*Задля захисту довкілля мийний засіб слід використовувати ощадливо.*

Мийні засоби KÄRCHER гарантують безперебійну роботу. Рекомендуємо отримати консультацію або замовити наш каталог чи інформаційні матеріали про наші мийні засоби.

#### Рисунок С

- ① Форсунка для обробки піною
- ② Резервуар
- ③ Набір заслінок  
Дозування мийного засобу: 3=велика доза, 2=середня доза, 1=мала доза
- ④ Всмоктувальний шланг
- ⑤ Високонапірний пістолет EASY!Force

1. Відкрутити резервуар.
2. Вставити у всмоктувальний шланг потрібну заслінку.
3. Залити мийний засіб у резервуар.
4. Прикрутити резервуар до форсунки для обробки піною.
5. Зняти струминну трубку з високонапірного пістолета.
6. Під'єднати насадку для піни до високонапірного пістолета й затягнути вручну.
7. Увімкнути миючий апарат високого тиску.

### Рекомендований метод чищення

1. Ощадливо розпиляти мийний засіб на суху поверхню й залишити на деякий час (не витирати).
2. Розчинений бруд змити струменем води під високим тиском.

### Промивання розпилювача піни

Для запобігання відкладенням мийного засобу розпилювач піни після використання слід промивати.

1. Відкрутити резервуар.
2. Залишки мийного засобу вилити назад у тару.
3. Налити в резервуар чисту воду.
4. Прикрутити резервуар до форсунки для обробки піною.
5. Працювати форсункою для обробки піною близько 1 хвилини, щоб вимити залишки мийного засобу.
6. Спорозжити резервуар.

## Переривання роботи

1. Закрити високонадірний пістолет; пристрій вимкнеться.
2. Зафіксувати високонадірний пістолет, перевівши запобіжний фіксатор вперед.

### Вказівка

*Під час вимкнення пристрою тиск води зменшується приблизно на 70%. Це призводить до зниження повідного зусилля високонадірного пістолета та збільшення строку служби пристрою.*

## Продовження роботи

1. Розблокувати високонадірний пістолет, перевівши запобіжний фіксатор назад.
2. Відкрити високонадірний пістолет; пристрій знову увімкнеться.

## Завершення роботи

1. Закрити подачу води.
2. Відкрити високонадірний пістолет.
3. Перевести вимикач пристрою в положення «I» і дати пристрою попрацювати 5–10 секунд.
4. Закрити високонадірний пістолет.
5. Перевести вимикач пристрою в положення «0/OFF».
6. Витягнути штепсельну вилку з розетки лише сухими руками.
7. Від'єднати шланг подачі води.
8. Відкрити високонадірний пістолет так, щоб скинути тиск у пристрої.
9. Зафіксувати високонадірний пістолет, перевівши запобіжний фіксатор вперед.

## Зберігання пристрою

1. Покласти струминну трубку з високонадірним пістолетом на тримачі струминної трубки.
2. Обмотати мережевий кабель навколо тримача кабелю/шланга.
3. Шланг високого тиску змотати та повісити над тримачем кабелю/шланга.

## Захист від замерзання

### УВАГА

**Якщо із пристрою не повністю видалено воду, він може зруйнуватися під дією морозу.**

*Зберігати пристрій у місці, захищеному від морозу.*

**Якщо зберігання в місці, захищеному від морозу, неможливе:**

1. Злити воду.
2. Прокачати через пристрій звичайний антифриз.
3. Дати пристрою попрацювати не довше 1 хвилини, доки насос і лінії не спорожняться.

### Вказівка

*Використовувати звичайний антифриз на основі гліколю для транспортних засобів.*

*Дотримуватися інструкцій із використання, наданих виробником антифризу.*

## Транспортування

### △ ОБЕРЕЖНО

**Небезпека травмування, небезпека пошкодження**

*Під час транспортування враховувати масу пристрою.*

### УВАГА

**Небезпека пошкодження**

*Захищати спускний важіль високонадірного пістолета від пошкоджень.*

1. Для переміщення на великі відстані тягнути пристрій за собою за ручку.
2. Підіймаючи пристрій на сходи, підняти його сходинок за сходинок.
3. Під час транспортування в транспортних засобах закріплювати пристрій згідно з чинними нормами для запобігання його ковзанню та повертанню.

## Тримач для очищувача поверхонь\* чи роторного сопла\* під час транспортування

1. Встановити з'єднувальний патрубок очищувача поверхонь чи роторного сопла на тримач для транспортування на трубчасту раму.
2. Загвинтити накидну гайку приблизно на 1 оберт.

## Зберігання

### △ ОБЕРЕЖНО

**Небезпека травмування, небезпека пошкодження.**

*Під час зберігання враховувати масу пристрою.*

1. Зберігати пристрій лише в приміщенні.

## Догляд та технічне обслуговування

### △ НЕБЕЗПЕКА

**Небезпека травмування через випадково запущений пристрій та ураження електричним струмом.**

*Перед проведенням будь-яких робіт вимикати пристрій і витягати штепсельну вилку.*

## Перевірка техніки безпеки / договір технічного обслуговування

Ви можете домовитися зі своїм дилером про регулярне проведення перевірки техніки безпеки або укласти договір про технічне обслуговування. Рекомендуємо звернутися за консультацією.

## Перед кожним використанням

1. Перевірити з'єднувальний кабель на відсутність пошкоджень. У разі виявлення пошкодження негайно звернутися для заміни кабелю до авторизованої сервісної служби або до фахівця з електрики.
2. Перевірити високонадірний шланг на відсутність пошкоджень. Пошкоджений високонадірний шланг негайно замінити.
3. Перевірити герметичність пристрою. Допускається витікання 3 крапель води на хвилину. Якщо негерметичність серйозніша, слід звернутися до сервісної служби.

## Щотижня

1. Очистити сітчастий фільтр у патрубку для підключення водопостачання.

## Очищення сітчастого фільтра в патрубку для підключення водопостачання

1. Відкрутити накидну гайку.
2. Вийняти патрубок для під'єднання шланга з сітчастим фільтром.

- Очистити та промити сітчастий фільтр зовні.  
**Примітка.** Шестигранник патрубку для під'єднання шланга направляти в бік з'єднання в пристрої.
- Вставити патрубков для під'єднання шланга з сітчастим фільтром.
- Затягнути накидну гайку.

### Через кожні 500 годин роботи, але не рідше, ніж раз на рік

- Доручити сервісній службі провести технічне обслуговування пристрою.
- Замінити мастило.

### Заміна мастила

#### Вказівка

Об'єм і марка мастила вказані в розділі «Технічні характеристики».

- Викрутити 4 гвинти.
- Зняти кожух пристрою.

#### Рисунок D

- Повернути шланг для зливання мастила вниз і утримувати над збірником мастила.
- Витягнути пробку зі шланга для зливання мастила.
- Зняти кришку.
- Вийняти з мастильного бака пінистий матеріал.
- Почекати, поки мастило повністю стече.

#### Рисунок E

- Вставити пробку в шланг для зливання мастила.
- Повернути шланг для зливання мастила вгору та зафіксувати його.
- Налити достатню кількість мастила.
- Вставити пінистий матеріал у резервуар для мастила.
- Установити та щільно притиснути кришку.

#### Рисунок F

### Допомога в разі несправностей

#### ⚠ НЕБЕЗПЕКА

**Небезпека травмування через випадково запущений пристрій та ураження електричним струмом.**

Перед проведенням будь-яких робіт вимкати пристрій і витягати штепсельну вилку. Перевірку та ремонт електричних компонентів слід доручати лише авторизованій сервісній службі.

У разі виявлення несправностей, не описаних у цьому розділі, або в разі сумнівів чи відповідних чітких вказівок звертатися до авторизованої сервісної служби.

#### Пристрій не запускається

- Перевірити з'єднувальний кабель на відсутність пошкодження.
- Перевірити напругу мережі.
- Якщо пристрій перегрівся:
  - Установити вимикач пристрою в положення «0».
  - Дати пристрою охолонути протягом не менше ніж 15 хвилин.
  - Установити вимикач пристрою в положення «1».
- У разі несправності електричного обладнання звернутися до сервісної служби.

#### У пристрої не створюється тиск

- Перевірити розмір форсунки, див. розділ «Технічні характеристики».

- Видалити повітря з пристрою, див. розділ «Видалення повітря з пристрою».
- Очистити сітчастий фільтр у патрубку для підключення водопостачання.
- Перевірити об'єм подачі води, див. розділ «Технічні характеристики».
- Очистити форсунку.
- За необхідності звернутися до сервісної служби.

#### Негерметичність насоса

Допускається витікання до 3 крапель води на хвилину.

- У разі серйознішої негерметичності доручити сервісній службі перевірити пристрій.

#### Насос «стукає»

- Перевірити герметичність шланга подачі води.
- Видалити повітря з пристрою, див. розділ «Видалення повітря з пристрою».
- За необхідності звернутися до сервісної служби.

#### Замала кількість мийного засобу, що додається

- Додати мийний засіб у балон форсунки для обробки піною.
- Вставити у всмоктувальний шланг більшу заглиблену заслінку.
- Перевірити всмоктувальний шланг і форсунку для обробки піною на предмет відкладень мийного засобу. Видалити відкладення теплою водою.

### Приладдя та запасні деталі

Слід використовувати лише оригінальне приладдя та оригінальні запасні частини, тому що саме вони гарантують безпечну та безперебійну експлуатацію пристрою.

Інформація щодо приладдя та запасних частин міститься на сайті [www.kaercher.com](http://www.kaercher.com).

### Гарантія

У кожній країні діють відповідні гарантійні умови, встановлені уповноваженою організацією збуту нашої продукції в цій країні. Можливі несправності приладу протягом гарантійного строку ми усуваємо безкоштовно, якщо причина несправності полягає в дефектах матеріалів або виробничому браку. У разі виникнення претензій протягом гарантійного строку прохання звертатися, маючи при собі чек про покупку, до торговельної організації, що продала продукт, або до найближчої уповноваженої служби сервісного обслуговування. (Адреси див. на звороті)

## Технічні характеристики

		HD 6/15 M Cage	HD 6/15 M Cage	HD 6/16-4 M Cage	HD 7/12-4 M Cage
<b>Варіант залежно від країни експлуатації</b>					
Країна		EU	CH	EU	GB
<b>Електричне підключення</b>					
Напруга мережі	V	230	230	230	230-240
Фаза	~	1	1	1	1
Частота	Hz	50	50	50	50
Під'єднувана потужність	kW	3,1	2,3	3,3	3,1
Ступінь захисту		IPX5	IPX5	IPX5	IPX5
Запобіжник мережі (інерційний)	A	16	10	16	13
Подовжувальний кабель 30 м	mm <sup>2</sup>	2,5	2,5	2,5	2,5
<b>Патрубок для підключення водопостачання</b>					
Тиск на вході (макс.)	MPa	1	1	1	1
Температура на вході (макс.)	°C	60	60	60	60
Витрата на вході (мін.)	l/min	13	13	13	13
Висота всмоктування (макс.)	m	0,5	0,5	0,5	0,5
<b>Робочі характеристики пристрою</b>					
Розмір стандартного сопла		033	038	034	045
Робочий тиск	MPa	15	12	16	12
Робочий надлишковий тиск (макс.)	MPa	22,5	18	24	18
Об'єм подачі, вода	l/min	9,3	9,6	9,9	11,7
Сила віддачі високонапірного пістолета	N	28,6	28,6	30,0	29,5
<b>Розміри та вага</b>					
Типова робоча вага	kg	33	33	42	43
Довжина	mm	460	460	460	460
Ширина	mm	420	420	420	420
Висота	mm	970	970	970	970
Кількість мастила	l	0,25	0,25	0,35	0,35
Марка мастила	Тип	15W40	0W40	0W40	0W40
<b>Розраховані значення згідно з EN 60335-2-79</b>					
Значення вібрації на руці/кисті	m/s <sup>2</sup>	2,4	2,4	2,8	2,8
Похибка K	m/s <sup>2</sup>	0,7	0,7	0,9	0,9
Рівень звукового тиску	dB(A)	74	74	74	72
Похибка K <sub>pA</sub>	dB(A)	3	3	3	3
Рівень звукової потужності L <sub>WA</sub> + похибка K <sub>WA</sub>	dB(A)	90	90	89	88
		HD 7/14-4 M Cage	HD 7/16-4 M Cage	HD 7/17 M Cage	HD 8/18-4 M Cage
<b>Варіант залежно від країни експлуатації</b>					
Країна		EU	EU	EU	EU
<b>Електричне підключення</b>					
Напруга мережі	V	230	400	400	400
Фаза	~	1	3	3	3
Частота	Hz	50	50	50	50
Під'єднувана потужність	kW	3,4	4,2	4,2	4,6
Ступінь захисту		IPX5	IPX5	IPX5	IPX5
Запобіжник мережі (інерційний)	A	16	16	16	16

		HD 7/14-4 M Cage	HD 7/16-4 M Cage	HD 7/17 M Cage	HD 8/18-4 M Cage
Подовжувальний кабель 30 м	mm <sup>2</sup>	2,5	2,5	2,5	2,5
<b>Патрубок для підключення водопостачання</b>					
Тиск на вході (макс.)	MPa	1	1	1	1
Температура на вході (макс.)	°C	60	60	60	60
Витрата на вході (мін.)	l/min	15	15	15	16
Висота всмоктування (макс.)	m	0,5	0,5	0,5	0,5
<b>Робочі характеристики пристрою</b>					
Розмір стандартного сопла		043	042	040	042
Робочий тиск	MPa	14	16	17	18
Робочий надлишковий тиск (макс.)	MPa	21	24	25,5	27
Об'єм подачі, вода	l/min	11,5	11,6	11,6	12,5
Сила віддачі високонапірного пістолета	N	32,3	34,5	35,5	41,8
<b>Розміри та вага</b>					
Типова робоча вага	kg	42	43	36	45
Довжина	mm	460	460	460	460
Ширина	mm	420	420	420	420
Висота	mm	970	970	970	970
Кількість мастила	l	0,35	0,35	0,20	0,35
Марка мастила	Тип	0W40	SAE 90	SAE 90	SAE 90
<b>Розраховані значення згідно з EN 60335-2-79</b>					
Значення вібрації на руці/кисті	m/s <sup>2</sup>	2,7	2,4	3,0	2,3
Похибка K	m/s <sup>2</sup>	0,8	0,7	0,8	0,7
Рівень звукового тиску	dB(A)	68	70	79	75
Похибка K <sub>рА</sub>	dB(A)	3	3	3	3
Рівень звукової потужності L <sub>WA</sub> + похибка K <sub>WA</sub>	dB(A)	84	86	95	92

Зберігається право на внесення технічних змін.

## Декларація про відповідність стандартам ЄС

Цим ми повідомляємо, що нижче зазначена машина на основі своєї конструкції та конструктивного виконання, а також у випущеної у продаж моделі, відповідає спеціальним основним вимогам щодо безпеки та захисту здоров'я представлених нижче директив ЄС. У разі внесення неузгоджених із нами змін до машини ця заява втрачає свою чинність.

Виріб: Миючий апарат високого тиску

Тип: 1.150-xxx

Тип: 1.151-xxx

Тип: 1.524-xxx

### Відповідні директиви ЄС

2000/14/EG

2006/42/EG (+2009/127/EG)

2011/65/EC

2014/30/EC

2009/125/EC

### Застосований(-і) регламент(-и)

(ЄС) 2009/1781

### Застосовані гармонізовані стандарти

EN 60335-1

EN 60335-2-79

EN IEC 63000: 2018

EN 55014-1: 2017 + A11: 2020

EN 55014-2: 2015

EN 62233: 2008

EN 61000-3-2: 2014

HD 6/15, HD 6/16, HD 7/16, HD 7/17, HD 8/18

EN 61000-3-3: 2013

HD 7/14

EN 61000-3-11: 2000

### Застосований метод оцінки відповідності

2000/14/EG: Додаток V

### Рівень звукової потужності, дБ(A)

HD 6/15 M

Вимірний: 87

Гарантований: 90

HD 6/16-4 M

Вимірний: 87

Гарантований: 89

HD 7/12 M Cage

Вимірний: 85

Гарантований: 88

HD 7/17 M

Вимірний: 92

Гарантований: 95

HD 7/14-4 M

Вимірний: 81

Гарантований: 84

HD 7/16-4 M

Вимірний: 83

Гарантований: 86

HD 8/18-4 M

Виміряний: 88  
Гарантований: 91  
Особи, що нижче підписалися, діють від імені та за довіреністю керівництва.

  
H. Jenner  
Chairman of the Board of Management

  
S. Reiser  
Director Regulatory Affairs & Certification

Особа, відповідальна за ведення документації:  
Ш. Райзер (S. Reiser)  
Alfred Kärcher SE & Co. KG  
Alfred-Kärcher-Str. 28 - 40  
71364 Winnenden (Germany)  
Тел.: +49 7195 14-0  
Факс: +49 7195 14-2212  
Winnenden, 2021/08/01

## 目录

一般性注意事项.....	176
按规定使用.....	176
环境保护.....	176
安全提示.....	176
操作元件.....	176
颜色标记.....	177
拆除包装.....	177
装配附件.....	177
投入运行.....	177
操作.....	177
中断运行.....	178
结束运行.....	178
保管设备.....	178
防冻保护.....	178
运输.....	178
存放.....	178
维护和保养.....	178
故障排除.....	179
附件和备件.....	179
质量保证.....	179
技术数据.....	179

## 一般性注意事项



在您第一次使用设备之前，请先阅读本操作说明书原件和所附的安全提示，并遵守。

为日后使用或其他所有者使用方便请妥善保管两份手册。

## 按规定使用

仅为以下工作使用该高压清洗机：  
用高压水束清洁机器、车辆、建筑物、工具和类似物品。

对于顽固的污垢，我们建议使用转子喷嘴特殊配件。  
对于 HD...Plus，交货范围含有一个转子喷嘴。

### 注意

**脏污的水将导致提前磨损或在设备中沉积。**

只给设备供应不超出以下极限值的净水或循环水：

- pH 值：6.5...9.5
- 电导率：新鲜水的电导率 + 1200  $\mu\text{S}/\text{cm}$ ，最大电导率 2000  $\mu\text{S}/\text{cm}$
- 可沉淀物质（样本体积 1 升，沉降时间 30 分钟）：  
< 0.5 mg/l
- 可过滤的物质：< 50 mg/l，无磨蚀性物质

- 碳氢化合物：< 20 mg/l
- 氯化物：< 300 mg/l
- 硫酸盐：< 240 mg/l
- 钙：< 200 mg/l
- 总硬度：< 28 °dH, < 50° TH, < 500 ppm (mg CaCO<sub>3</sub>/l)
- 铁：< 0.5 mg/l
- 锰：< 0.05 mg/l
- 铜：< 2 mg/l
- 活性氯：< 0.3 mg/l
- 无异味

## 环境保护



包装材料可以回收利用。请按照环保要求处理包装。



电气和电子设备含有宝贵的可再利用的材料以及诸如电池、蓄电池或油等若使用不当或处理错误会对人体健康和环境造成潜在性危险的部分。为了设备按规定运行，需要这些组件。用符号标记的设备不得与生活垃圾一同处理。

### 内部材料提示 (REACH)

最新的内部材料信息请您在如下链接中查找：

[www.kaercher.com/REACH](http://www.kaercher.com/REACH)

## 安全提示

- 在首次将设备投入运行之前，必须阅读安全注意事项 5.951-949.0。
- 注意针对高压喷液装置的国家规定。
- 注意事故预防的国家规定。必须定期检查高压喷液装置。检查结果必须书面记录。
- 不要在设备和配件上进行任何更改。

### 设备上的符号



不允许将设备直接连接在公共饮用水网上。



切勿对着人员、动物、主动电气设备或设备喷射高压射束。防止设备霜冻。

### 安全装置

安全装置用于保护操作人员，不允许停止运行或使其功能无效。

溢流阀、压力开关和安全阀在工厂已设置且铅封。只能由客服进行调整。

### 带压力开小的溢流阀

在通过压力和流量调节减小水量时，溢流阀打开并且一部分水流回到泵的抽吸侧。

在松开高压喷枪上的开关把时，压力开关关闭高压泵并且高压射束停止。

如果握紧开关把，则泵重新接通。

### 安全阀

安全阀在超出允许的工作压力时打开并且水将流回到泵的抽吸侧。

## 操作元件

见图形页

- ① 防护件
- ② 喷嘴
- ③ 压力和流量调节 \*
- ④ 喷射管 EASY!Lock
- ⑤ 高压喷枪 EASY!Force
- ⑥ 保险卡扣



- ⑦ 开关把
- ⑧ 解锁杆
- ⑨ 高压软管 EASY!Lock
- ⑩ 伸缩把手
- ⑪ 喷射管架
- ⑫ 运输支架, 用于平面清洗机\*、转子喷嘴\*
- ⑬ 伸缩把手星形手柄
- ⑭ 高压接口 EASY!Lock
- ⑮ 锁紧螺母
- ⑯ 软管接头
- ⑰ 滤网
- ⑱ 水接头
- ⑲ 设备开关
- ⑳ 电缆支架, 软管支架

\* 对某些设备类型不包含在交货范围内

### 颜色标记

- 清洁过程的操作元件为黄色。
- 保养和检修的操作元件为浅灰色。

### 拆除包装

1. 在拆除包装时检查包装内的物品。
2. 如有运输损坏, 立即通知经销商。

### 装配附件

#### 提示

EASY!Lock 系统通过快接螺纹只旋转一圈就可快速而可靠地连接组件。

1. 将高压喷嘴插到喷射管上。
2. 安装锁紧螺母并用手拧紧 (EASY!Lock)。
3. 将喷射管与高压喷枪相连并用手拧紧 (EASY!Lock)。

图 A

4. 安装伸缩把手。

图 B

### 装上高压软管

1. 将高压软管与设备的高压喷枪和高压接口连接并用手拧紧 (EASY!Lock)。

### 投入运行

#### 电气接口

#### △ 危险

#### 触电有致命危险

用插头连接设备与电网。禁止与电网建立不可断开的连接。插头用于断开电源。

连接参见铭牌或技术数据。

1. 展开电源线并放在地面上。
2. 将电源插头插入插座。

#### 水接头

#### 连接在水管上

#### △ 警告

#### 脏污的水流回到饮用水网中有健康危险。

请注意自来水管公司的各项规定。

根据现行规定, 在无系统分离装置的情况下绝不允许在饮用水网上运行设备。使用 KÄRCHER 的系统分离装置或符合 EN 12729 类型 BA 的系统分离装置。流经系统分离装置的水为不可饮用水。始终将系统分离装置连接在水源上, 绝不能直接连接在设备的水接口上。

1. 检查水源的进水压力、进水温度和进水量。要求请参见“技术数据”一节。
2. 用软管连接系统分离装置和水接口 (最小长度 7.5 m, 最小直径 1")。
- 进水软管不包含在交货范围内。
3. 打开进水管。

#### 从容器中抽吸水

1. 用螺栓在水接口上连接抽吸软管 (订货号 4.440-207.0) 和过滤器 (订货号 4.730-012.0)。
2. 给设备排气。

#### 给设备排气

1. 从喷射管上拧下喷嘴。
2. 让设备运行, 直到流出的水无气泡。
3. 在有排气问题时, 让设备运行 10 秒, 然后关闭。再次重复该过程。
4. 关闭设备。
5. 重新拧上喷嘴。

## 操作

#### △ 危险

#### 高压水射束有致命危险

绝不要在已按下的位置上固定开关把和保险杆。

在保险杆损坏时, 不要使用高压喷枪。

在设备上作业之前, 将高压喷枪的保险卡扣向前推。

#### 打开/关闭高压喷枪

1. 打开高压喷枪: 按下保险杆和开关把。
2. 关闭高压喷枪: 松开保险杆和开关把。

#### 高压运行

可以竖立或平躺运行设备。

#### 提示

设备装配了一个压力开关。只在高压喷枪打开时, 电机才能启动。

1. 将设备开关调到“1”位。
2. 打开高压喷枪的保险, 为此将高压喷枪的保险卡扣向后推。
3. 打开高压喷枪。
4. 对于带压力和流量调节装置的设备: 通过扭转压力和流量调节装置调整工作压力。

#### 使用清洁剂运行

#### 提示

为了用清洁剂运行, 需要斗式泡沫枪 (选项)。

#### △ 警告

#### 错误地处理清洁剂有健康危险

注意清洁剂上的安全注意事项。

#### 注意

不合适的清洁剂可能损坏设备和待清洗的对象。

只使用 KÄRCHER 许用的清洁剂。

遵守清洁剂随附的剂量建议和提示。

为了保护环境, 尽量少使用清洁剂。

KÄRCHER 清洁剂可确保无故障地作业。请咨询我们或索取我们的产品目录或我们的清洁剂信息页。

#### 图 C

- ① 泡沫喷嘴
- ② 容器
- ③ 挡板组件  
清洁剂的混合: 3=高, 2=中等, 1=低
- ④ 抽吸软管
- ⑤ 高压喷枪 EASY!Force

1. 拧下容器。
2. 将所需的挡板插入抽吸软管。

- 将清洁剂加入容器。
- 将容器螺接在泡沫喷嘴上。
- 从高压喷枪上取下喷射管。
- 在高压喷枪上装上泡沫喷嘴并用手拧紧。
- 将高压清洗机投入运行。

### 推荐的清洁方法

- 将少量清洁剂喷射到干燥的表面上并让其起作用（防止其变干）。
- 用高压射流冲洗溶解的污垢。

### 冲洗泡沫喷枪

在使用后必须冲洗泡沫喷枪，以避免清洁剂沉积。

- 拧下容器。
- 将剩余的清洁剂倒回到交付包装中。
- 给容器装入清水。
- 将容器螺接在泡沫喷嘴上。
- 运行泡沫喷嘴约 1 分钟，以冲出残留的清洁剂。
- 排空容器。

### 中断运行

- 关闭高压喷枪，设备关闭。
- 关闭高压喷枪的保险，为此将保险卡扣向前推。

#### 提示

在关闭设备时，水压将降低约 70%。以此可降低高压喷枪的操作力和提高设备的使用寿命。

### 继续运行

- 打开高压喷枪的保险，为此将保险卡扣向后推。
- 打开高压喷枪，设备重新接通。

### 结束运行

- 关闭进水管。
- 打开高压喷枪。
- 将设备开关转至“I”位并让设备运行 5 至 10 秒。
- 关闭高压喷枪。
- 将设备开关转至“0/OFF”。
- 只用干手从插座中拔出电源插头。
- 拆下进水管。
- 打开高压喷枪，直到设备无压。
- 关闭高压喷枪的保险，为此将保险卡扣向前推。

### 保管设备

- 将喷射管与高压喷枪放在喷射管支架上。
- 绕电缆/软管支架卷绕电源线。
- 卷起高压软管，挂在电缆/软管支架上。

### 防冻保护

#### 注意

**霜冻将毁坏未完全排空的设备。**

将设备保管在无霜冻的地方。

**如果无法无霜冻地进行存放：**

- 排水。
- 通过设备泵抽通用的防冻剂。
- 让设备最长运行 1 分钟，直至泵和管道排空。

#### 提示

使用用于机动车的、通用的乙二醇基防冻剂。注意防冻剂制造商的使用规定。

### 运输

#### △ 小心

**受伤危险，损坏危险**

运输时注意设备的重量。

#### 注意

**有损坏危险**

防止高压喷枪开关把损坏。

- 在较长距离搬运时，抓住拉伸把手来拖动设备。

- 上楼梯时，将设备逐个台阶地向上拉。
- 在用车辆运输时，根据现行的准则防止设备滑动和倾翻。

### 平面清洗机或转子喷嘴的运输支架

- 将平面清洗机或转子喷嘴的管接头插到管架的运输支架上。
- 拧上锁紧螺母约 1 圈。

### 存放

#### △ 小心

**受伤危险，损坏危险。**

存放时注意设备的重量。

- 只在室内存放设备。

### 维护和保养

#### △ 危险

**设备意外启动和触点有受伤危险。**

在任何作业之前关闭设备并拔下电源插头。

### 安全检查/保养合同

可以与您的经销商协议定期的安全检查或签订保养合同。请与我们联系协商。

### 在每次运行之前

- 检查连接线是否损坏，立即让获得授权的客服或电工更换损坏的电缆。
- 检查高压软管是否损坏，立即更换损坏的高压软管。
- 检查设备是否密封。每分钟 3 滴水是允许的。在不密封性更严重时，请联系客服。

### 每周

- 清洗水接口中的滤网。

### 清洗水接口中的滤网

- 拧下锁紧螺母。
- 拔出软管接头与滤网。
- 清洗并冲洗滤网外部。  
**提示：**将软管接头的六角对准设备中的接口。
- 插入软管接头与滤网。
- 拧紧锁紧螺母。

### 每 500 个运行小时，至少每年一次

- 让客服进行设备的保养。
- 换油。

### 换油

#### 提示

油量和油品种见“技术数据”一节

- 拧出 4 个螺栓。
- 取下设备罩盖。  
**图 D**
- 向下转放油软管并将其保持在接油容器上。
- 从放油软管上拔下堵头。
- 取下盖子。
- 从油容器上取下泡沫塑料。
- 等至油完全流出。

#### 图 E

- 将堵头插入放油软管。
- 向上转放油软管并卡入。
- 加入测得的油量。
- 将泡沫塑料插入油容器。
- 装上盖子并压紧。

#### 图 F

## 故障排除

### △ 危险

#### 设备意外启动和触电有受伤危险。

在任何作业之前关闭设备并拔下电源插头。

只让获得授权的客服检查和修理电气部件。

在出现本章中未列出的故障时、在有疑问时和在有明确提示时，请联系获得授权的客服。

#### 设备无法启动

- 检查连接线是否损坏。
- 检查电源电压。
- 如果设备过热：
  - a 将设备开关调到“0”位。
  - b 让设备至少冷却 15 分钟。
  - c 将设备开关调到“1”位。
- 在电气故障时，请联系客服。

#### 设备不会产生压力

- 检查喷嘴的大小，所需的大小请见“技术数据”一章。
- 给设备排气，见“给设备排气”一章。
- 清洗水接口中的滤网。
- 检查进水量，所需的水量请见“技术数据”一章。
- 清洗喷嘴。
- 需要时，请联系客服。

#### 泵不密封

每分钟最多流出 3 滴水是允许的。

- 在不密封性更严重时，让客服检查设备。

#### 泵爆震

- 检查进水管是否密封。
- 给设备排气，见“给设备排气”一章。
- 在需要时，请联系客服。

#### 清洁剂混合量过少

- 加注泡沫喷嘴的料斗。
- 将更大的挡板插到抽吸软管上。
- 检查抽吸软管和泡沫喷嘴是否沉积了清洁剂。用温水清除沉积。

## 附件和备件

只允许使用原厂附件和备件，它们可以确保设备安全无故障地运行。

关于附件和备件的信息参见 [www.kaercher.com](http://www.kaercher.com)。

## 质量保证

我们的主管销售公司所发布的质量保证条件在每个国家均适用。在质量保证期内，如果您的产品发生了任何故障，我们都将为您提供免费维修，但是这种故障应当是由于机身材料或制造上的缺陷造成的。如属质量保证情况，请凭发票联系贵方经销商或就近联系获得授权的客户服务中心。（地址详见背面。）

## 技术数据

	HD 6/15 M Cage	HD 6/15 M Cage	HD 6/16-4 M Cage	HD 7/12-4 M Cage
<b>特定国家的规格</b>				
国家	EU	CH	EU	GB
<b>电源连接</b>				
电源电压	V	230	230	230-240
相位	~	1	1	1
频率	Hz	50	50	50
连接功率	kW	3, 1	2, 3	3, 3
防护类型		IPX5	IPX5	IPX5
电源保险丝（慢熔型）	A	16	10	16
延长线 30 m	mm <sup>2</sup>	2, 5	2, 5	2, 5
<b>水接头</b>				
进水压力（最高）	MPa	1	1	1
进水温度（最高）	° C	60	60	60
进水量（最小）	l/min	13	13	13
抽吸高度（最高）	m	0, 5	0, 5	0, 5
<b>设备性能</b>				
标准喷嘴的大小		033	038	034
工作压力	MPa	15	12	16
工作压力（最高）	MPa	22, 5	18	24
输送量，水	l/min	9, 3	9, 6	9, 9
高压喷枪的后坐力	N	28, 6	28, 6	30, 0
<b>尺寸和重量</b>				
典型的工作重量	kg	33	33	42
长度	mm	460	460	460
宽度	mm	420	420	420
高度	mm	970	970	970
油量	l	0, 25	0, 25	0, 35

		HD 6/15 M Cage	HD 6/15 M Cage	HD 6/16-4 M Cage	HD 7/12-4 M Cage
油种类	类型	15W40	0W40	0W40	0W40
<b>根据 EN 60335-2-79 标准测得的数值</b>					
手臂振动值	m/s <sup>2</sup>	2,4	2,4	2,8	2,8
不确定度 K	m/s <sup>2</sup>	0,7	0,7	0,9	0,9
声压级	dB(A)	74	74	74	72
不确定度 K <sub>DnA</sub>	dB(A)	3	3	3	3
声功率级 L <sub>WA</sub> + 不确定度 K <sub>WA</sub>	dB(A)	90	90	89	88
<b>特定国家的规格</b>					
国家		EU	EU	EU	EU
<b>电源连接</b>					
电源电压	V	230	400	400	400
相位	~	1	3	3	3
频率	Hz	50	50	50	50
连接功率	kW	3,4	4,2	4,2	4,6
防护类型		IPX5	IPX5	IPX5	IPX5
电源保险丝（慢熔型）	A	16	16	16	16
延长线 30 m	mm <sup>2</sup>	2,5	2,5	2,5	2,5
<b>水接头</b>					
进水压力（最高）	MPa	1	1	1	1
进水温度（最高）	° C	60	60	60	60
进水量（最小）	l/min	15	15	15	16
抽吸高度（最高）	m	0,5	0,5	0,5	0,5
<b>设备性能</b>					
标准喷嘴的大小		043	042	040	042
工作压力	MPa	14	16	17	18
工作压力（最高）	MPa	21	24	25,5	27
输送量, 水	l/min	11,5	11,6	11,6	12,5
高压喷枪的后坐力	N	32,3	34,5	35,5	41,8
<b>尺寸和重量</b>					
典型的工作重量	kg	42	43	36	45
长度	mm	460	460	460	460
宽度	mm	420	420	420	420
高度	mm	970	970	970	970
油量	l	0,35	0,35	0,20	0,35
油种类	类型	0W40	SAE 90	SAE 90	SAE 90
<b>根据 EN 60335-2-79 标准测得的数值</b>					
手臂振动值	m/s <sup>2</sup>	2,7	2,4	3,0	2,3
不确定度 K	m/s <sup>2</sup>	0,8	0,7	0,8	0,7
声压级	dB(A)	68	70	79	75
不确定度 K <sub>DnA</sub>	dB(A)	3	3	3	3
声功率级 L <sub>WA</sub> + 不确定度 K <sub>WA</sub>	dB(A)	84	86	95	92

保留技术更改的权利。

HD 8/18-4 M Cage	HD 7/17 M Cage	HD 7/16-4 M Cage	HD 7/14-4 M Cage		
<b>مجموعة البلاد</b>					
EU	EU	EU	EU	البلد	
<b>توصيل الطاقة</b>					
400	400	400	230	V	جهد المأخذ الرئيسي
3	3	3	1	~	الطور
50	50	50	50	Hz	التردد
4,6	4,2	4,2	3,4	kW	قدرة التوصيل
IPX5	IPX5	IPX5	IPX5	نوع الحماية	
16	16	16	16	A	مضهر الشبكة (محمول)
2,5	2,5	2,5	2,5	mm <sup>2</sup>	كابيل الاستطالة 30 م
<b>وصلة المياه</b>					
1	1	1	1	MPa	ضغط التدفق (الأقصى)
60	60	60	60	°C	درجة حرارة التدفق (القصى)
16	15	15	15	l/min	كمية التدفق (الذنب)
0,5	0,5	0,5	0,5	m	مستوى الشفط (الأقصى)
<b>أداء الجهاز</b>					
042	040	042	043	حجم الفوهة القياسية	
18	17	16	14	MPa	ضغط التشغيل
27	25,5	24	21	MPa	ضغط التشغيل الفائق (الأقصى)
12,5	11,6	11,6	11,5	l/min	كمية الإمداد، المياه
41,8	35,5	34,5	32,3	N	قوة ارتجاع مسدس الضغط العالي
<b>الأبعاد الوزن</b>					
45	36	43	42	kg	وزن التشغيل النمطي
460	460	460	460	mm	الطول
420	420	420	420	mm	العرض
970	970	970	970	mm	الارتفاع
0,35	0,20	0,35	0,35	l	كمية الزيت
SAE 90	SAE 90	SAE 90	0W40	نوع	نوع الزيت
<b>القيم المسجلة وفقاً للمواصفة EN 60335-2-79</b>					
2,3	3,0	2,4	2,7	m/s <sup>2</sup>	القيمة الاهتزازية لليد والذراع
0,7	0,8	0,7	0,8	m/s <sup>2</sup>	K قيمة الشك
75	79	70	68	dB(A)	مستوى انبعاث الصوت
3	3	3	3	dB(A)	قيمة الشك K <sub>PA</sub>
92	95	86	84	dB(A)	مستوى قدرة الصوت L <sub>WA</sub> + قيمة الشك K <sub>WA</sub>

نحتفظ بالحق في إدخال تعديلات فنية.

## البيانات الفنية

HD 7/12-4 M Cage	HD 6/16-4 M Cage	HD 6/15 M Cage	HD 6/15 M Cage		
<b>مجموعة البلاد</b>					
GB	EU	CH	EU	البلد	
<b>توصيل الطاقة</b>					
230-240	230	230	230	V	جهد المأخذ الرئيسي
1	1	1	1	~	الطور
50	50	50	50	Hz	التردد
3,1	3,3	2,3	3,1	kW	قدرة التوصيل
<b>نوع الحماية</b>					
IPX5	IPX5	IPX5	IPX5		
13	16	10	16	A	مضهر الشبكة (محمول)
2,5	2,5	2,5	2,5	mm <sup>2</sup>	كابيل الاستطالة 30 م
<b>وصلة المياه</b>					
1	1	1	1	MPa	ضغط التدفق (الأقصى)
60	60	60	60	°C	درجة حرارة التدفق (القصى)
13	13	13	13	l/min	كمية التدفق (الذنيا)
0,5	0,5	0,5	0,5	m	مستوى الشفط (الأقصى)
<b>أداء الجهاز</b>					
045	034	038	033	حجم الفوهة القياسية	
12	16	12	15	MPa	ضغط التشغيل
18	24	18	22,5	MPa	ضغط التشغيل الفائق (الأقصى)
11,7	9,9	9,6	9,3	l/min	كمية الإمداد، المياه
29,5	30,0	28,6	28,6	N	قوة ارتجاع مسدس الضغط العالي
<b>الأبعاد الوزن</b>					
43	42	33	33	kg	وزن التشغيل النمطي
460	460	460	460	mm	الطول
420	420	420	420	mm	العرض
970	970	970	970	mm	الارتفاع
0,35	0,35	0,25	0,25	l	كمية الزيت
0W40	0W40	0W40	15W40	نوع	نوع الزيت
<b>القيم المسجلة وفقاً للمواصفة EN 60335-2-79</b>					
2,8	2,8	2,4	2,4	m/s <sup>2</sup>	القيمة الاهتزازية لليد والذراع
0,9	0,9	0,7	0,7	m/s <sup>2</sup>	K قيمة الشك
72	74	74	74	dB(A)	مستوى انبعاث الصوت
3	3	3	3	dB(A)	قيمة الشك K <sub>PA</sub>
88	89	90	90	dB(A)	مستوى قدرة الصوت L <sub>WA</sub> + قيمة الشك K <sub>WA</sub>

## أسبوعياً

1. نظف المصفاة في وصلة الماء.

## نظف المصفاة في وصلة الماء

1. فك الصامولة.
  2. أخرج دعامة الخرطوم مع المصفاة بسحبها.
  3. نظف المصفاة واشطفها.
- إرشاد:** قم بتوجيه المقطع السداسي لدعامة الخرطوم للتوصيل بالجهاز.
4. ركب دعامة الخرطوم مع المصفاة.
  5. أحكم ربط الصامولة.

## كل 500 ساعة تشغيل، على الأقل سنوياً

1. اعهد إلى مركز خدمة العملاء لصيانة الجهاز.
2. غير الزيت.

## تغيير الزيت

### إرشاد

1. لمعرفة كمية ونوع الزيت انظر فقرة "المواصفات الفنية".
2. فك المسامير الأربعة.
3. اخلع غطاء الجهاز.

### الشكل D

3. حرك خرطوم تصريف الزيت إلى أسفل وأعلى وعاء تجميع الزيت.
4. اسحب السدادة من خرطوم تصريف الزيت.
5. اخلع الغطاء بحرص.
6. أفرغ المادة الرغوية من خزان الزيت.
7. انتظر إلى أن تتصرف كمية الزيت بالكامل.

### الشكل E

8. أدخل السدادة في خرطوم تصريف الزيت.
9. حرك خرطوم تصريف الزيت إلى أعلى وثبته.
10. املا كمية الزيت المقاسة.
11. استخدم المادة الرغوية في خزان الزيت.
12. ركب الغطاء وأحكم ضغطه.

### الشكل F

## المساعدة في حالة حدوث خلل

### ⚠ خطر

**خطر الإصابة الناتج عن تشغيل الجهاز دون قصد ووقوع صدمة كهربائية.**

قبل إجراء أي أعمال أطفئ الجهاز واخلع القابس.  
اعهد فقط لمركز خدمة العملاء المعتمد لفحص الأجزاء التركيبية الكهربائية واصلاحها.  
في حالة الاختلالات التي لم تذكر في هذا الفصل، فتوجه إلى مركز خدمة عملاء معتمد عند التشكك وفي حال وجود تنبيه صريح.

### يتعذر بدء تشغيل الجهاز

- افحص كابل التوصيل للتحقق من وجود أضرار.
  - راجع فلتية الشبكة.
  - عند ارتفاع حرارة الجهاز بشكل مفرط:
  - a انقل مفتاح الجهاز إلى الوضع "0".
  - b اترك الجهاز لمدة 15 دقيقة على الأقل حتى يبرد.
  - c انقل مفتاح الجهاز إلى الوضع "1".
- ابحث عن مركز خدمة عملاء في حالات التلف الكهربائي.

### الجهاز لا يعمل بالضغط

- راجع مقاس المنفذ، لمعرفة المقاس المطلوب انظر فصل "المواصفات الفنية".
- تنفيس الجهاز انظر الفصل "تنفيس الجهاز".
- نظف المصفاة في وصلة الماء.
- راجع كمية ماء التغذية، لمعرفة الكمية الضرورية انظر فصل "المواصفات الفنية".
- نظف المنفذ.
- ابحث عند اللزوم عن مركز خدمة عملاء.

## المضخة تسرب

يسمح بثلاث فطرات ماء في الدقيقة.

- عند زيادة معدل التسرب في الجهاز فتوجه إلى مركز خدمة عملاء لفحصه.

## المضخة تخطأ

- افحص وصلة التغذية بالماء للتحقق من وجود مواضع تسرب.
  - تنفيس الجهاز، انظر الفصل "تنفيس الجهاز".
  - ابحث عند اللزوم عن مركز خدمة عملاء.
- نسبة خلط المنظف شديدة الانخفاض**
- استكمل ملء كوب المنفث الرغوي.
  - صنع الحاجز الأكبر على خرطوم الشفط.
  - افحص خرطوم الشفط والمنفث الرغوي للتحقق من وجود ترسبات للمنظف. تخلص من الترسبات بماء فاتر.

## الملحقات التكميلية وقطع الغيار

استخدام الملحقات التكميلية الاصلية وقطع الغيار الاصلية فقط، والتي تضمن تشغيل الجهاز بشكل آمن وخال من الاختلالات. تجد المعلومات الخاصة بالملحقات التكميلية وقطع الغيار على الموقع [www.kaercher.com](http://www.kaercher.com).

## الضمان

يسري في كل دولة شروط الضمان التي تضعها شركة التسويق المتخصصة التابعة لنا. نحن نتولى إصلاح الأخطاء التي قد تطرا على جهازك خلال فترة الضمان بدون مقابل، عندما يكون سبب هذه الاعطال ناجم عن عيب في المواد المستخدمة أو في عملية التصنيع. في حالة استحقاق الضمان، توجه من فضلك بقسيمة الشراء إلى أقرب موزع أو مركز خدمة عملاء معتمد.  
(العنوان على الصفحة الخلفية)

1. انزل أنبوب الشعاع على حوامل أنبوب الشعاع باستخدام ممدس الضغط العالي.
2. لف كابل الشبكة حول حامل الكابلات والخرطوم.
3. لف خرطوم الضغط العالي وعلقه على حامل الكابلات والخرطوم.

## الحماية من التجمد

### تنبيه

**التجمد يثقل الجهاز الذي لم يتم إفراغه تمامًا من الماء.**

احفظ الجهاز في مكان خالٍ من التجمد.

**إذا لم تكن إمكانية التخزين في مكان خالٍ من التجمد متاحة:**

1. قم بتصريف الماء.
2. صخ مادة الحماية من التجمد المتداولة عبر الجهاز.
3. اترك الجهاز يدور لمدة دقيقة واحدة بحد أقصى إلى أن تفرغ المحمخة والوصلات.

### إرشاد

استخدم مادة الحماية من التجمد المتداولة للمركبات على أساس جليكولي. احرص على مراعاة تعليمات الاستعمال الصادرة عن الجهة الصانعة لمواد الحماية من التجمد.

## النقل

### تنويه

**خطر الإصابة، خطر التعرض لأضرار**

احرص عند النقل على مراعاة وزن الجهاز.

### تنبيه

**خطر التعرض لأضرار**

احرص على حماية ذراع سحب ممدس الضغط العالي من

التعرض لأضرار

1. لغرض النقل لمسافات بعيدة، فاسح الجهاز من قضب الدفع من الوراء.
2. لصعود السلم اسحب الجهاز لأعلى درجة بدرجة.
3. عند الشحن في مركبات قم بتأمين الجهاز ضد الانزلاق والالتقاط وفقاً لما تنص عليه المعايير السارية.

## حامل متقل لمنظف الأسطح أو لفوهة الدوار

1. أدخل دعامة توصيل منظف الأسطح أو فوهة الدوار على حامل النقل الموجود على إطار الأنبوب.
2. اربط الصامولة بمقدار لفة واحدة تقريباً.

## التخزين

### تنويه

**خطر الإصابة، خطر التعرض لأضرار**

احرص عند التخزين على مراعاة وزن الجهاز.

1. لا تخزن الجهاز إلا في الغرف الداخلية.

## العناية والصيانة

### خطر

**خطر الإصابة الناتج عن تشغيل الجهاز دون قصد ووقوع صدمة كهربائية.**

قبل إجراء أي أعمال أطغفء الجهاز واخلع القابض.

## فحص السلامة/عقد الصيانة

يمكنك الاتفاق مع أي تاجر على إجراء فحص تأمين دوري منتظم أو إبرام عقد صيانة. يرجى طلب الاستشارة.

## قبل أية عملية تشغيل

1. افحص كابل التوصيل للتحقق من وقوع أضرار واستبدل الكابلات التالفة على الفور لدى أي مركز خدمة عملاء معتمد أو فني كهرباء معتمدين.
2. افحص خرطوم الضغط العالي للتحقق من تعرضه لأضرار واستبدل خرطوم الضغط العالي التالف على الفور.
3. افحص الجهاز للتحقق من وجود مواضع تسرب. يسمح بثلاث قطرات ماء في الدقيقة. في حال التسرب الشديد توجه إلى مركز خدمة العملاء.

① المنفذ الرغوي

② وعاء

③ طقم خلط

نسبة خلط مواد التنظيف: 3=عال، 2=متوسط، 1=منخفض

④ خرطوم شفط

⑤ ممدس الضغط العالي EASY!Force

1. فك الوعاء.

2. أدخل الحاجز المرغوب في خرطوم الشفط.

3. امأ الوعاء بالمنظف.

4. اربط الوعاء بالمنفذ الرغوي.

5. إخلع أنبوب الشعاع من ممدس الضغط العالي.

6. ركّب المنفذ الرغوي على ممدس الضغط العالي وأحكام ربه.

7. شغل منظف الضغط العالي.

## طريقة التنظيف الموصى بها

1. رش المنظف باقتصادية على السطح الجاف واتركه ليظهر أثره (لا يصف).
2. اشطف الأتساخات المحررة بتيار الضغط العالي.

## شفط عبوة الرش الرغوي

يجب شفط عبوة الرش الرغوي بعد الاستعمال تجنباً لترسب المنظف.

1. فك الوعاء.

2. صب بقايا المنظف لإرجاعها في عبوة التوريد.

3. امأ الوعاء بالماء النقي.

4. اربط الوعاء بالمنفذ الرغوي.

5. استعمل المنفذ الرغوي لمدة دقيقة تقريباً للتخلص من بقايا المنظف.

6. أفرغ الوعاء.

## قطع عملية التشغيل

1. أغلق ممدس الضغط العالي وأطغفء الجهاز.
2. قم بتأمين ممدس الضغط العالي وللقيام بذلك حرّك قفل التأمين إلى الأمام.

### إرشاد

عند إطفاء الجهاز يتم تقليل ضغط الماء بما يوازي 70% تقريباً. ومن خلال ذلك فإن قوة تشغيل ممدس الضغط العالي تتضاءل مع زيادة العمر الافتراضي للجهاز.

## مواصلة التشغيل

1. حرر تأمين ممدس الضغط العالي، وللقيام بذلك حرّك قفل التأمين إلى الوراء.
2. افتح ممدس الضغط العالي، فيعمل الجهاز مرة أخرى.

## إيقاف التشغيل

1. أغلق وصلة الإمداد بالماء.
2. افتح ممدس الضغط العالي.
3. أدر مفتاح الجهاز إلى الوضع "OFF/O" و"اترك الجهاز يعمل لفترة 5 إلى 10 ثوان.
4. أغلق ممدس الضغط العالي.
5. أدر مفتاح الجهاز إلى الوضع "OFF/O".
6. لا تشد قابس الشبكة لخلعه من المقبس إلا ويدك جافتين.
7. أخرج وصلة الإمداد بالماء.
8. استمر في فتح ممدس الضغط العالي إلى أن يصبح الجهاز خالياً من الضغط.
9. قم بتأمين ممدس الضغط العالي وللقيام بذلك حرّك قفل التأمين إلى الأمام.



1. افحص نظام التغذية بالماء للتحقق من ضغط الدفق ودرجة حرارة الدفق وكمية الدفق. لمعرفة المتطلبات انظر الفقرة "مواصفات فنية".
2. قم بتوصيل فاصل النظام وخرطوم الماء بالجهاز بخرطوم (أدنى طول 7.5 م، القطر الأدنى 1 بوصة). لا يتضمن حجم التوريد خرطوم التغذية.
3. افتح وصلة التغذية بالماء.
- شفط الماء من الخزان**
  1. اربط خرطوم الشفط (رقم الطلب 4.440-207.0) والفلت (رقم الطلب 4.730-012.0) بوصلة الماء.
  2. قم بتصريف الهواء عن الجهاز.
- تصريف الهواء عن الجهاز**
  1. أفضل المنفذ عن ماسورة الرش.
  2. اترك الجهاز يعمل إلى أن يخرج الماء بدون فقاعات.
  3. عند وجود مشاكل في تصريف الهواء اترك الجهاز يعمل 10 ثوان ثم اطفئه. كرر العملية عدة مرات.
  4. اطفئ الجهاز.
  5. أعد تركيب المنفذ.

## الاستعمال

### ⚠ خطر

- خطر الإصابة جراء خروج تيار ماء عالي الضغط**  
لا تقم مطلقاً بتثبيت ذراع السحب وذراع التأمين في وضع التشغيل. لا تستعمل مسدس الضغط العالي عند استخدام ذراع التأمين. حرك قفل تأمين مسدس الضغط العالي إلى الأمام قبل إجراء أي أعمال على الجهاز.

### فتح/غلق مسدس الضغط العالي

1. فتح مسدس الضغط العالي: استخدم ذراع التأمين وذراع السحب.
2. غلق مسدس الضغط العالي: حرر ذراع التأمين وذراع السحب.

### التشغيل بالضغط العالي

الجهاز يمكن تشغيله وهو في وضع قائم أو راقد.

### إرشاد

الجهاز مزود بمنفذ ضغط. لا يدور المحرك إلا إذا كان مسدس الضغط العالي مفتوحاً.

1. انقل مفتاح الجهاز إلى الوضع "I".
2. حرر تأمين مسدس الضغط العالي، وللقيام بذلك حرك قفل تأمين مسدس الضغط العالي إلى الوراء.
3. افتح مسدس الضغط العالي.
4. مع الأجهزة المزودة بنظام التحكم في الضغط والكميات: اضبط ضغط التشغيل من خلال إدارة نظام التحكم في الضغط والكميات.

### التشغيل باستخدام مواد تنظيف

### إرشاد

من الضروري لاستعمال المنظف استخدام زجاجة الرش الرجوي (اختياري).

### ⚠ تحذير

**خطر على الصحة جراء التعامل غير السليم مع مواد التنظيف.** احرص على مراعاة إرشادات السلامة الواردة على المنظف.

### تنبيه

**مواد التنظيف غير المناسبة يمكن أن تضر بالجهاز والشبه المراد تنظيفه.**

- لا تستخدم إلا مواد التنظيف المصرح بها من شركة KÄRCHER. احرص على مراعاة توصيات الجرعات والإرشادات المصرح بها لمواد التنظيف. تعامل باقتصاد مع المنظفات لحماية البيئة. مواد تنظيف من KÄRCHER تضمن تنفيذ الأعمال دون اختلالات. يرجى طلب المشورة أو الكatalog الخاص بنا أو منشورات معلومات مواد التنظيف.

⑩ قضيب الدفق

⑪ حامل ماسورة الرش

⑫ حامل متقل لمنظف الأسطح\*، لفوهة الدوار\*

⑬ مقبض نجمي بقضيب الدفق

⑭ وصلة الضغط العالي EASY!Lock

⑮ صامولة تأمين

⑯ دعامة الخرطوم

⑰ مصفاة

⑱ وصلة الماء

⑲ مفتاح الجهاز

⑳ حامل الكابل، حامل الخرطوم

\* غير متاح في نطاق التوريد مع كل أنواع الأجهزة

## التمييز اللوني

- عناصر استعمال عملية التنظيف صفراء.
- عناصر استعمال الصيانة والخدمة باللون الرمادي الفاتح.

## فض العبوة

1. افحص محتوى العبوة عند فنها.
2. أبلغ التاجر فور التحقق من وقوع أضرار جراء النقل.

## تركيب الملحقات

### إرشاد

- نظام القفل EASY!Lock يربط بين المكونات باستخدام لولب سريع بلفة واحدة فقط، بشكل سريع وأمن.
1. أدخل منفذ الضغط العالي في أنبوب النفاث.
  2. قم بتركيب صامولة الوصل وشدها بإحكام (EASY!Lock).
  3. توصيل مسدس الضغط العالي مع أنبوب النفاث وشده بإحكام (EASY!Lock).

### الشكل A

4. قم بتركيب قضيب الدفق.

### الشكل B

## تركيب خرطوم الضغط العالي

1. اربط خرطوم الضغط العالي بمسدس الضغط العالي ووصلة الضغط العالي للجهاز وأحكام الربط بقوة اليد (EASY!Lock).

## بدء التشغيل

### التوصيل الكهربى

### ⚠ خطر

**يوجد خطر حدوث إصابات من خلال التيار الكهربائى**  
قم بتوصيل الجهاز بالشبكة الكهربائية عن طريق القابس. يحظر إنشاء وصلة غير قابل للفصل مع شبكة التيار. القابس يعمل على فصل الشبكة.

لمعرفة قيم التوصيل انظر لوحة الصنع أو المواصفات الفنية.

1. أفرد كابل الشبكة وضعه على الأرض.
2. توصيل قابس الشبكة في المقبس.

### وصلة الماء

### التوصيل بوصلة الماء

### ⚠ تحذير

**خطر على الصحة جراء ارتجاع الماء المتسخ في شبكة ماء الشرب.** احرص على مراعاة تعليمات الشركة المغذية بالماء.

وفقاً للوائح السارية فلا يسمح مطلقاً بتشغيل الجهاز دون تركيب فاصل النظام على شبكة ماء الشرب. استخدم فاصل النظام من شركة KÄRCHER أو بدلاً من ذلك فاصل نظام وفقاً للمواصفة EN 12729 النوع BA. الماء الذي تدفق عن طريق فاصل النظام لا يصلح بعد ذلك للشرب. أغلق فاصل النظام دائماً من عند نظام التغذية بالماء، ولا توصله مطلقاً بوصلة ماء الجهاز مباشرة.

## حماية البيئة



المواد المستخدمة في التغليف قابلة لإعادة التدوير. يرجى التخلص من مواد التغليف بطريقة تحافظ على البيئة.



تحتوي الأجهزة الكهربائية والالكترونية مواد قيمة قابلة لإعادة التدوير وغالباً على أجزاء مثل البطاريات، متراكبات أو الزيوت والتي قد تشكل خطورة على صحة الإنسان والبيئة في حالة التعامل معها أو تم التخلص منها بصورة خاطئة. لا يجوز أن هذه الأجزاء ضرورية لتشغيل الجهاز بصورة سليمة. لا يجوز التخلص من الأجهزة المميزة بهذا الرمز مع النفايات المنزلية.

### إرشادات حول مواد المحتويات (REACH)

تجد المعلومات الحالية حول مواد المحتويات على الموقع:  
[www.kaercher.com/REACH](http://www.kaercher.com/REACH)

## إرشادات السلامة

- احرص بالضرورة على قراءة إرشادات السلامة 949.0-951-9.
- قبل تشغيل الجهاز لأول مرة.
- احرص على مراعاة التعليمات واللوائح المحلية السارية على رشاشات السوائل.
- احرص على مراعاة التعليمات واللوائح المحلية الخاصة بالوقاية من الحوادث. يجب فحص رشاشات السوائل بانتظام. يجب توثيق نتيجة الفحص كتابة.
- لا تقم بإدخال أي تغييرات على الجهاز والكماليات.

### رموز موجودة على الجهاز

لا يسمح بتوصيل الجهاز مباشرة بشبكة مياه الشرب العامة.



لا توجه تيار الضغط العالي إلى الأفراد والحيوانات والتجهيزات الكهربائية النشطة أو إلى الجهاز ذاته. احرص على حماية الجهاز من التجمد.

### تجهيزات السلامة

تجهيزات السلامة تعمل على حماية المستخدم ولا يسمح بإيقاف تشغيلها أو تغيير وظيفتها. تشغليها أو تغيير وظيفتها. صمام الفيض والمفاتيح الانضغاطية وصمام السلامة مضبوطة ومحمكة من المصنع. عمليات الضبط لا تتم إلا من خلال خدمة العملاء.

### صمام التيار الزائد مزود بمفتاح ضغط

عند تقليل كمية الماء عن طريق نظام التحكم في الضغط والكميات فإن صمام الفيض يفتح ويتدفق جزء من الماء راجعاً إلى جهة الشفط في المضخة. عند تحرير ذراع السحب في مسدس الضغط العالي فإن المفتاح الانضغاطي يطفئ مضخة الضغط العالي ويوقف تيار الضغط العالي. عند شد ذراع السحب فتعمل المضخة مرة أخرى.

### صمام الأمان

ينفتح صمام الأمان عند تجاوز ضغط التشغيل العالي المسموح به ويتدفق الماء راجعاً إلى جهة الشفط في المضخة.

## عناصر الاستعمال

انظر صفحة الصور

- ① جزء الحماية
- ② منفذ
- ③ نظام التحكم في الضغط والكميات \*
- ④ ماسورة الرش EASY!Lock
- ⑤ مسدس الضغط العالي EASY!Force
- ⑥ قفل التأمين
- ⑦ ذراع السحب
- ⑧ ذراع التحرير
- ⑨ خرطوم الضغط العالي EASY!Lock

## المحتويات

181	إرشادات عامة.....
181	الاستخدام المطابق للتعليمات.....
181	حماية البيئة.....
181	إرشادات السلامة.....
181	عناصر الاستعمال.....
182	التمييز اللوني.....
182	فض العبوة.....
182	تركيب الملحقات.....
182	بدء التشغيل.....
182	الاستعمال.....
183	قطع عملية التشغيل.....
183	إيقاف التشغيل.....
183	حفظ الجهاز.....
183	الحماية من التجمد.....
183	النقل.....
183	التخزين.....
183	العناية والصيانة.....
184	المساعدة في حالة حدوث خلل.....
184	الملحقات التكميلية وقطع الغيار.....
184	الضمان.....
185	البيانات الفنية.....

## إرشادات عامة



يرجى قراءة دليل التشغيل هذا قبل أول استخدام للجهاز وكذلك إرشادات السلامة المرفقة. ثم يجب استخدام الجهاز وفقاً لذلك. عليك الاحتفاظ بكل الكتيبين وذلك للاستخدام اللاحق أو تسليمهما للمالك التالي.

## الاستخدام المطابق للتعليمات

لا تستخدم منظفات الضغط العالي إلا لتنفيذ الأعمال التالية:  
قم بتنظيف المكينات والمركبات والأبنية والعدد والأشياء المشابهة بتيار الضغط العالي.  
نوصي باستخدام المنفذ الدوار كملحق تكميلي خاص للتخلص من الاتساخات العنيدة.  
مع المنتج HD...Plus يكون نطاق التوريد محتويًا على المنفذ الدوار.

### تنبيه

**الماء المتسخ يؤدي إلى تعرض الجهاز للتآكل المبكر أو تآكل ترسبات به.**

لا تمد الجهاز إلا بماء نظيف أو ماء معاد تدويره لا يتجاوز القيم الحدية التالية:

- قيمة 6.5...9.5 pH:
- قدرة التوصيل الكهربائي: قدرة الماء المتجدد على التوصيل + 1200 معامل احتكاك ساكن/اسم، قدرة التوصيل القوي 2000 معامل احتكاك ساكن/اسم
- المواد القابلة للتقليل (سعة تجريبية 1 لتر، زمن التقليل 30 دقيقة): > 0.5 ملجم/لتر
- المواد القابلة للفتنة: > 50 ملجم/لتر، لا توجد مواد أكالة
- الهيدروكربونات: > 20 ملجم/لتر
- الكوريد: > 300 ملجم/لتر
- السلفات: > 240 ملجم/لتر
- الكالسيوم: > 200 ملجم/لتر
- العسر الكلي: > 28 °عسر ألماني، > 50 °درجة، > 500 جزء في المليون (mg CaCO<sub>3</sub>/لتر)
- حديد: > 0.5 ملجم/لتر
- منجنيز: > 0.05 ملجم/لتر
- نحاس: > 2 ملجم/لتر
- كلور نشط: > 0.3 ملجم/لتر
- خال من الروائح الكريهة









**THANK YOU!**  
**MERCI! DANKE! ¡GRACIAS!**



Registrieren Sie Ihr Produkt und profitieren Sie von vielen Vorteilen.

Register your product and benefit from many advantages.

Enregistrez votre produit et bénéficiez de nombreux avantages.

Registre su producto y aproveche de muchas ventajas.

**[www.kaercher.com/welcome](http://www.kaercher.com/welcome)**

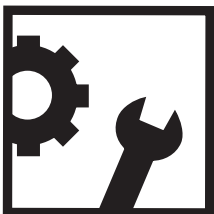


Bewerten Sie Ihr Produkt und sagen Sie uns Ihre Meinung.

Rate your product and tell us your opinion.

Évaluer votre produit et dites-nous votre opinion.

Reseñe su producto y díganos su opinión.



**[www.kaercher.com/dealersearch](http://www.kaercher.com/dealersearch)**

**Alfred Kärcher SE & Co. KG**  
Alfred-Kärcher-Str. 28-40  
71364 Winnenden (Germany)  
Tel.: +49 7195 14-0  
Fax: +49 7195 14-2212

