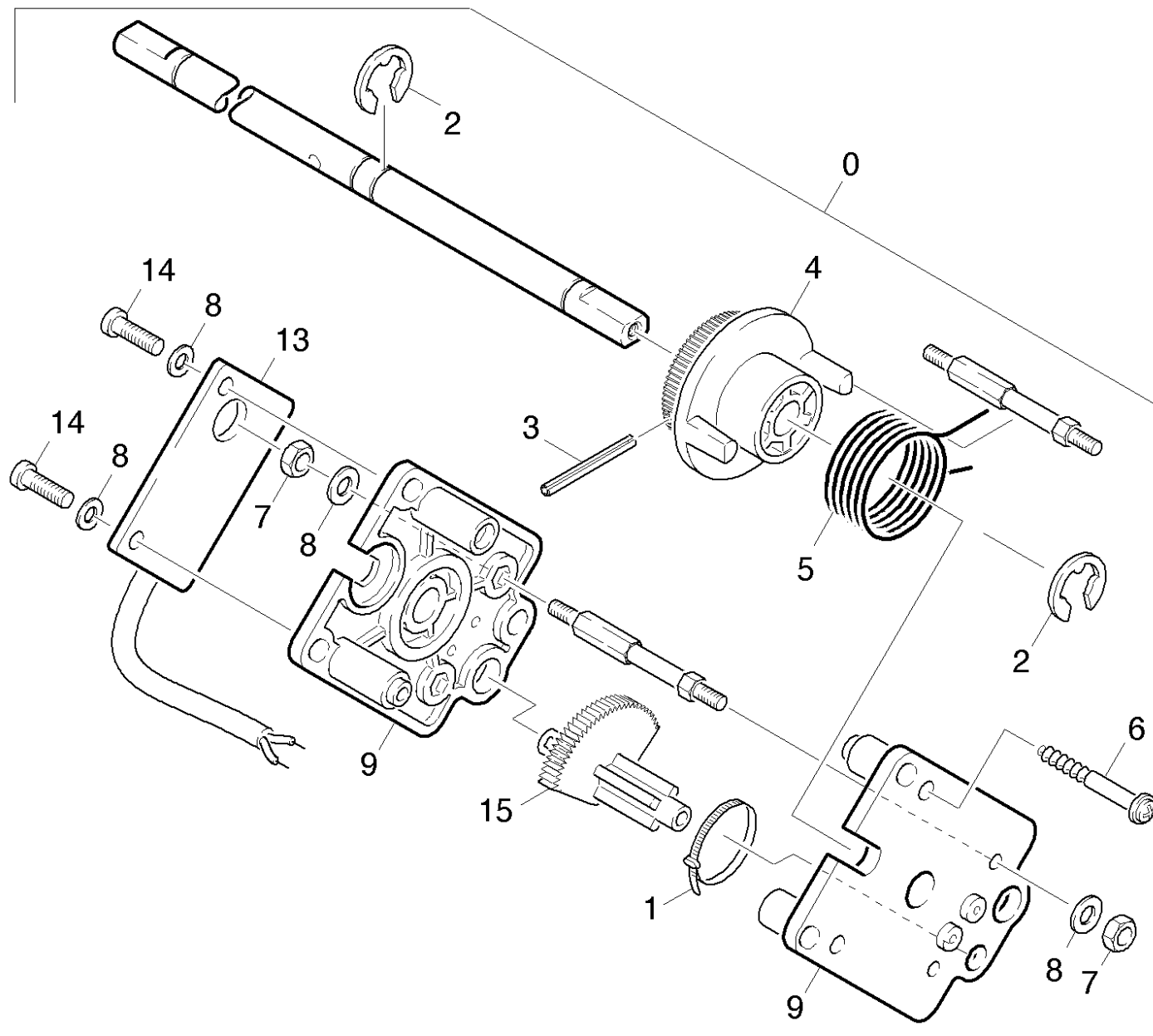


53 Выключатель

Professional \ Устройство для чистки полов \ Ход назад \ В 60 W Вр DOSE *EU Поломоейная машина \ Документация В 60 W \ Перечень запасных деталей В 60 W \ Орган управления \ Выключатель



53 Выключатель

Professional \ Устройство для чистки полов \ Ход назад \ В 60 W Вр DOSE *EU Поломойная машина \ Документация В 60 W \ Перечень запасных деталей В 60 W \ Орган управления \ Выключатель

KÄRCHER

POS	Артикульный №	Описание	Quantity	Unit
9	5.051-053.0	Основание	2.000	ST
6	7.303-085.0	Болт 4x 35 -10.9-R2R (K-In6Rd)	2.000	ST
14	7.306-058.0	Винт M4X12-8.8-R2R K-IN6RD	2.000	ST
4	6.348-280.0	Зубчатое колесо	1.000	ST
15	5.100-361.0	Зубчатый вал	1.000	ST
13	6.682-551.0	Печатная плата	1.000	ST
5	6.330-085.0	Пружина	1.000	ST
2	7.343-300.0	Стопорная шайба 7-A2 DIN 6799	2.000	ST
3	7.314-933.0	Трубчатый разрезной штифт 3,0x35	1.000	ST
1	6.647-081.0	Хомут для кабеля	1.000	ST
8	7.312-281.0	Шайба 4-200HV-A2E ISO7093-1	4.000	ST
7	7.311-424.0	Шестигранная гайка M4 -8-A2E ISO 7040	2.000	ST
0	4.744-150.0	Регулятор движения	1.000	ST