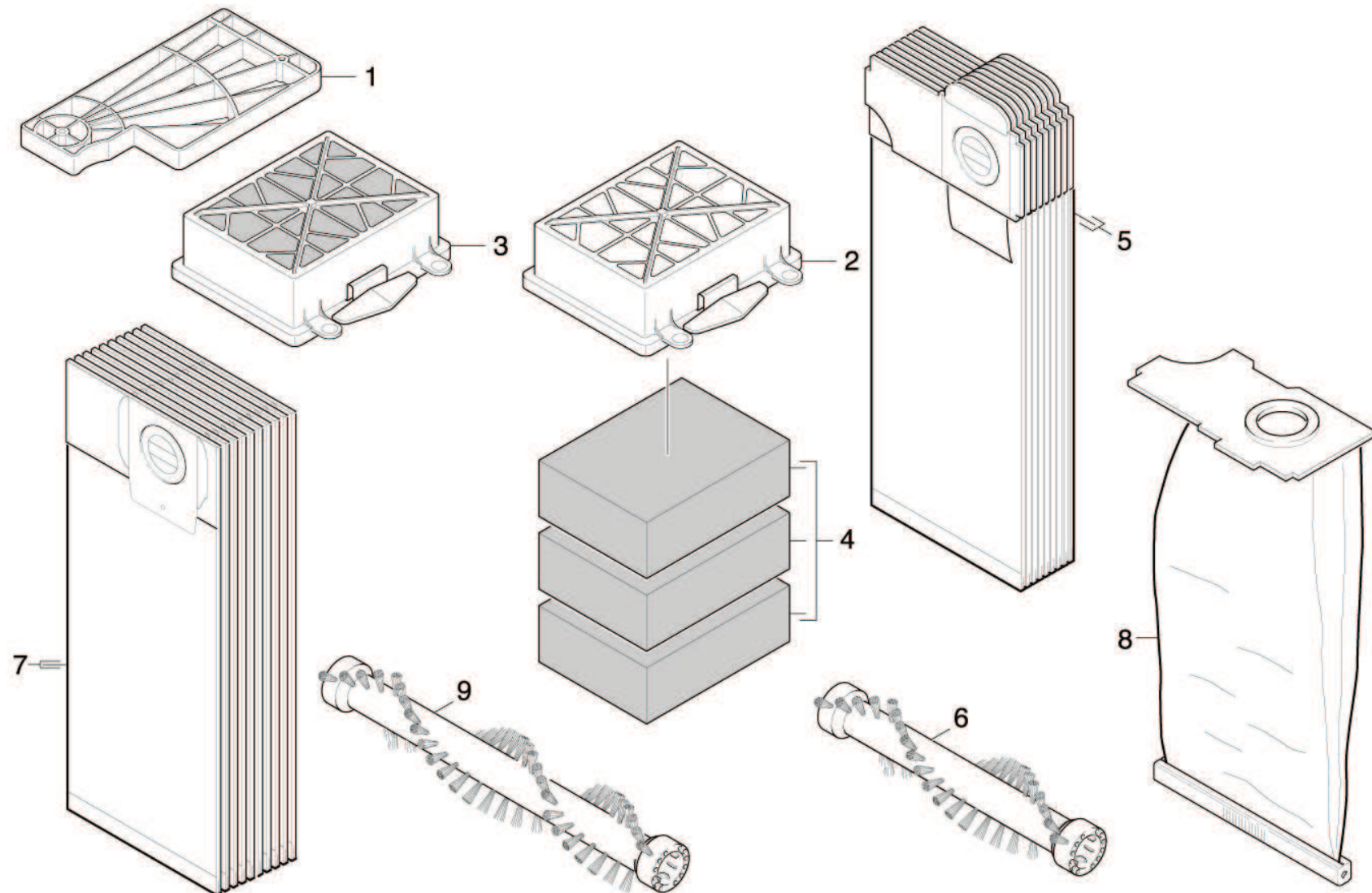


4.0 ZUBEHOER



4.0 ZUBEHOER

POS	BENENNUNG ZUSATZINFORMATIONEN	TEILE-NR	STCK	AB WERK-NR	BIS WERK-NR
1	Filter Motorschutz	57316110	1		
2	Filterrahmen grau	57316140	1		
3	Filter verpackt HEPA	64147600	1		
4	Filterschaum	64149410	1		
5	Papierfiltertueten 10 St.	69042940	1		
6	Buerstenwalze rot ROT 1.033-315.0	69066420	1		
7	Filtertuete Vlies	69043050	1		
8	Filterbeutel Stoff	69043010	1		
9	Buerstenwalze rot ROT 1.057-310.0	69066440	1		