

KÄRCHER

makes a difference

BD 50/70 R Classic



Русский



Register and win!
www.kaercher.com/register-and-win



EAC



59670930 02/17



Перед первым применением вашего прибора прочитайте эту оригинальную инструкцию по эксплуатации, после этого действуйте соответственно и сохраните ее для дальнейшего пользования или для следующего владельца.

Оглавление

| | | |
|--|----|-------|
| Указания по технике безопасности. | RU | .. 1 |
| Назначение | RU | .. 1 |
| Использование по назначению | RU | .. 1 |
| Защита окружающей среды. | RU | .. 1 |
| Гарантия | RU | .. 2 |
| Элементы управления | RU | .. 3 |
| Перед началом работы. | RU | .. 3 |
| Эксплуатация | RU | .. 5 |
| Транспортировка. | RU | .. 6 |
| Хранение | RU | .. 7 |
| Уход и техническое обслуживание | RU | .. 7 |
| Помощь в случае неполадок | RU | .. 9 |
| Принадлежности | RU | .. 10 |
| Технические данные | RU | .. 11 |
| Принадлежности и запасные детали | RU | .. 11 |
| Заявление о соответствии EU | RU | .. 11 |

Указания по технике безопасности

Перед первым использованием устройства следует ознакомиться с данной инструкцией по эксплуатации и прилагаемой брошюрой по технике безопасности при работе со щеточными моющими аппаратами 5.956-251.0.

Устройство предназначено для работы на поверхностях с уклоном, максимальная величина которого указана в разделе „Технические данные“.

⚠ ПРЕДУПРЕЖДЕНИЕ

Операторы должны пройти соответствующий инструктаж по пользованию данным устройством.

Устройство должно быть остановлено в безопасном месте.

Защитные устройства

Защитные приспособления предназначены для защиты оператора. Их отключение, а также работа в обход их функций не допускаются.

Переключатель положения сидения

Отключает тяговый двигатель после короткой задержки, если во время работы или во время езды оператор покидает свое место.

Символы на аппарате



⚠ ОПАСНОСТЬ

Опасность удара электрическим током во время процесса зарядки. Не снимать защитные колпачки с полюсов аккумулятора и следить за правильностью их установки.

Степень опасности

⚠ ОПАСНОСТЬ

Для непосредственно грозящей опасности, которая приводит к тяжелым увечьям или к смерти.

⚠ ПРЕДУПРЕЖДЕНИЕ

Для возможной потенциально опасной ситуации, которая может привести к тяжелым увечьям или к смерти.

⚠ ОСТОРОЖНО

Указание на потенциально опасную ситуацию, которая может привести к получению легких травм.

ВНИМАНИЕ

Указание относительно возможной потенциально опасной ситуации, которая может повлечь материальный ущерб.

Назначение

Машина для ухода за полами предназначена для влажной уборки ровных полов.

– За счет выбора параметров количества воды и чистящего средства можно легко провести настройку устройства для выполнения соответствующей задачи.

Дозировку моющего средства можно корректировать, добавляя в бак.

– Устройство оснащено резервуарами для чистой и грязной воды (объем каждого резервуара 70 литров). Они обеспечивают эффективную мойку при длительной эксплуатации.

– Рабочая ширина в 510 мм позволяет эффективно использовать устройство при длительной эксплуатации.

– Аккумуляторы выбираются в зависимости от конфигурации (см. главу „рекомендованные аккумуляторы“)

Указание:

Каждый раз в соответствии с задачей по очистке устройство может оснащаться различными принадлежностями.

Спрашивайте их по нашему каталогу или посетите наш сайт в Интернете www.kaercher.com.

Использование по назначению

Данный прибор предназначен для промышленного использования, например, в гостиницах, школах, больницах, заводах, магазинах, офисах, прокатных организациях.

Используйте данный прибор исключительно в соответствии указаниями данного руководства по эксплуатации.

– Прибор может применяться только для мойки гладких полов, не чувствительных к сырости и полированию.

– Это устройство предназначено для использования внутри помещений.

– Диапазон рабочей температуры составляет от +5°C до +40°C.

– Прибор не пригоден для мойки замерзших полов (например, в холодильных установках).

– Прибор разрешается оснащать только оригинальными принадлежностями и запасными частями.

– Прибор не предназначен для чистки общественных транспортных дорог.

– Использование прибора на чувствительных к давлению полах не разрешается. Допустимая удельная нагрузка на поверхность пола подлещит соблюдению. Нагрузка на поверхность, создаваемая прибором, описана в технических данных.

– Прибор не пригоден для использования во взрывоопасной среде.

– С помощью прибора не разрешается собирать горючие газы, неразбавленные кислоты или растворители.

К ним относятся бензин, растворитель или мазут, которые при завихрении с всасываемым воздухом могут образовывать взрывоопасные смеси. Не использовать уксус, неразбавленные кислоты и растворители, так как они разрушают материалы, из которых изготовлен прибор.

Защита окружающей среды



Материал упаковки подлежит вторичной переработке. Просьба не выбрасывать упаковку вместе с домашними отходами, а сдать ее в пункт приема вторичного сырья.



Старые приборы содержат ценные перерабатываемые материалы, подлежащие передаче в пункты приемки вторичного сырья.

Аккумуляторы, масло и иные подобные материалы не должны попадать в окружающую среду. Поэтому мы просим вас сдавать или утилизировать старые приборы через соответствующие системы сбора подобных отходов.

Инструкции по применению компонентов (REACH)

Актуальные сведения о компонентах приведены на веб-узле по следующему адресу:

www.kaercher.com/REACH

Гарантия

В каждой стране действуют соответственно гарантийные условия, изданные уполномоченной организацией сбыта нашей продукции в данной стране. Возможные неисправности прибора в течение гарантийного срока мы устраняем бесплатно, если причина заключается в дефектах материалов или ошибках при изготовлении. В случае возникновения претензий в течение гарантийного срока просьба обращаться, имея при себе чек о покупке, в торговую организацию, продавшую вам прибор или в ближайшую уполномоченную службу сервисного обслуживания.

Дата выпуска отображается на заводской табличке в закодированном виде.

При этом отдельные цифры имеют следующее значение::

Пример: 30190

3 год выпуска

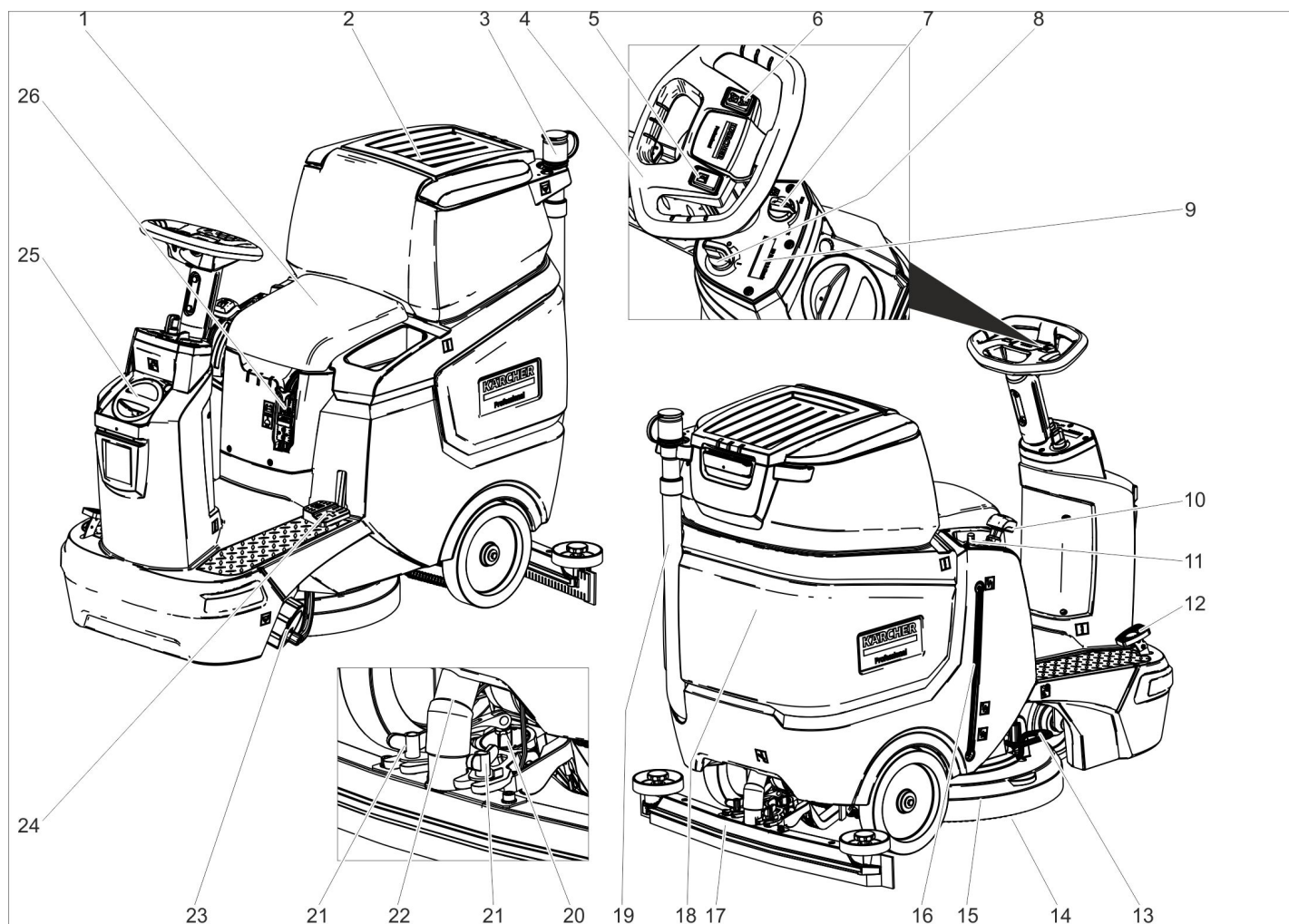
0 столетие выпуска

1 десятилетие выпуска

9 вторая цифра месяца выпуска

0 первая цифра месяца выпуска

Таким образом, в данном примере код 30190 означает дату выпуска 09 / (2) 013.



- 1 Сиденье
- 2 Крышка резервуара грязной воды
- 3 Дозатор для грязной воды
- 4 Рулевое колесо
- 5 Кнопка подачи звукового сигнала
- 6 Переключатель направления движения
- 7 Поворотная ручка для регулирования скорости работы
- 8 Пусковой замок
- 9 Дисплей
- 10 Рычаг всасывающей планки
- 11 Регулятор подачи воды
- 12 Ходовая педаль
- 13 Педаль замены щеток
- 14 Дисковая щетка
- 15 Моющий узел
- 16 Указатель уровня чистой воды
- 17 Всасывающая планка *
- 18 Резервуар грязной воды
- 19 Шланг слива грязной воды
- 20 Вращающаяся ручка для наклона всасывающей кромки
- 21 Барашковые гайки для крепления всасывающей планки
- 22 Всасывающий шланг
- 23 Замок резервуара для свежей воды с фильтром для свежей воды
- 24 Подъем/опускание педали чистящей головки
- 25 Крышка резервуара чистой воды
Наливная горловина бака для чистой воды
- 26 Штекер аккумулятора

* не входит в объеме поставки

Цветная маркировка

- Органы управления для процесса очистки желтого цвета.
- Органы управления для технического обслуживания и сервиса светлого цвета.

Символы на аппарате

| | | |
|--|--|-------------------------------------|
| | | Штекер аккумулятора |
| | | Уровень бака для свежей воды 20% |
| | | Дозировка моющего раствора |
| | | Подъем/опускание чистящей головки |
| | | Педаль замены щеток |
| | | Подъем/опускание всасывающей планки |

| | |
|--|---|
| | Держатель для свары ** |
| | Сливное отверстие резервуара для свежей воды |
| | Сливное отверстие резервуара для грязной воды |
| | Точка крепления груза |

** Опция

Перед началом работы

Аккумуляторы

| | |
|--|---|
| | указания на аккумуляторе, в инструкции по пользованию и руководстве по эксплуатации прибора |
| | Носить защиту для глаз |
| | Не допускать детей к электротолкату и аккумуляторам. |

| | |
|--|---|
| | Опасность взрыва |
| | Запрещается разведение огня, искрение, открытые источники света и курение |
| | Опасность получения химических ожогов |
| | Первая помощь |
| | Предупредительная маркировка |
| | Утилизация |
| | Не выбрасывать аккумулятор в мусорный контейнер |

⚠ ОПАСНОСТЬ

Опасность взрыва!

Не класть инструменты или подобные предметы на аккумулятор. Опасность короткого замыкания и взрыва.

Опасность получения травм. Когда не прикасаться ранами к свинцовым элементам. После работ с аккумулятором необходимо очистить руки.

Рекомендуемые аккумуляторы

| | |
|---|---------------------------|
| 105 А/ч - не нуждается в обслуживании | |
| № заказа: | 6.654-141.0 ¹⁾ |
| Вместимость [м ³]* | 2,64 |
| Поток воздуха [м ³ /ч]** | 1,06 |
| * Минимальный объем аккумуляторной | |
| ** Минимальный объем воздушного потока между аккумуляторной и окружающей средой | |

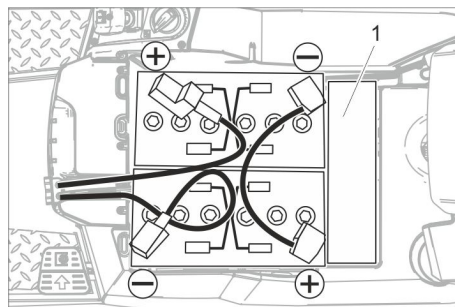
Для работы устройства необходимо 2 аккумулятора

¹⁾ Комплект в сборе (24 В/105 А/ч), вкл. соединительный кабель, № для заказа 4.039-287.0

Установить и подключить аккумуляторы

В варианте „Pack“ аккумуляторы уже установлены.

- Извлечь аккумуляторный штекер.
- Откинуть бак грязной воды назад.



1 Дистанционная прокладка

ВНИМАНИЕ

Опасность повреждения. Обратит внимание на правильную полярность.

- Соедините полюсные выводы прилагаемым соединительным кабелем.
- Зажать подводящий кабель, входящий в комплект поставки, на еще свободных полюсах аккумулятора (+) и (-).
- Проверить правильность установки защитных колпачков полюсов.
- Вставить аккумуляторный штекер.

ВНИМАНИЕ

Опасность повреждения ввиду глубокой разрядки. Перед началом работы прибора зарядить аккумуляторы.

Зарядка аккумуляторов

Указание:

Устройство оснащено защитой от глубокой разрядки, то есть при достижении минимально допустимого уровня заряда устройство может только перемещаться. Привод щетки и функция всасывания не работают.

- В этом случае прибор следует направить к зарядной станции, при этом избегая подъемов.

Указание:

При использовании других аккумуляторов (например, других изготовителей) защита от чрезмерной разрядки должна быть заново настроена для соответствующего типа аккумулятора службой сервисного обслуживания фирмы Kärcher.

⚠ ОПАСНОСТЬ

Опасность удара электрическим током. Обратит внимание на электропроводку и защиту предохранителем – см. «Зарядное устройство».

Зарядное устройство использовать только в сухих помещениях с достаточной вентиляцией!

Указание:

Время зарядки аккумулятора составляет в среднем прибл. 10-12 часов.

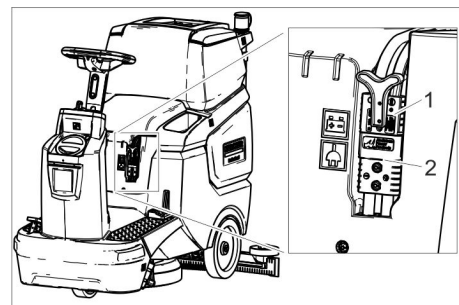
Рекомендуемые для использования зарядные приборы (подходящие к соответствующим применяемым аккумуляторам) управляются электронной системой и заканчивают процесс зарядки автоматически.

⚠ ОПАСНОСТЬ

Опасность взрыва. Помещение, в котором устройство размещается для зарядки аккумулятора, должно соответствовать требованиям к минимальному объему, который зависит от типа аккумулятора, а также требованиям к воздухообмену и минимальному притоку воздуха (см. „Рекомендуемые аккумуляторы“).

Опасность взрыва. Зарядка аккумуляторов с жидким электролитом допускается только при откинутом вверх резервуаре для грязной воды.

- Опорожнить резервуар грязной воды.
- Пусковой переключатель установить в положение «0» и извлечь ключ из замка.
- Откинуть бак грязной воды назад.



- 1 Разъем аккумулятора со стороны аккумуляторной батареи
- 2 Разъем аккумулятора со стороны устройства

- Извлечь штекер аккумулятора со стороны аккумулятора.

ВНИМАНИЕ

Опасность повреждения!

- Не соединять зарядное устройство с разъемом аккумулятора со стороны устройства.
- Применять только зарядные устройства, соответствующие типу установленных аккумуляторов:

| Тип аккумулятора | Зарядное устройство |
|------------------|---------------------|
| 6.654-141.0 | 6.654-367.0 |

Примечание: Ознакомиться с инструкцией производителя по эксплуатации зарядного устройства и особое внимание обратить на указания по технике безопасности!

- Соединить разъем аккумулятора со стороны аккумуляторной батареи с зарядным устройством.
- Вставить штепсельную вилку зарядного устройства в розетку.
- Выполнить процесс зарядки согласно данным руководства по эксплуатации зарядного устройства.

малообслуживаемые аккумуляторы (аккумуляторные батареи с жидким электролитом)

- За час до окончания процесса зарядки добавить дистиллированной воды, обратить внимание на правильный уровень электролита. Аккумулятор обозначен соответствующим образом. К концу процесса зарядки все аккумуляторные элементы должны выделять газ.

ОПАСНОСТЬ

Опасность получения химического ожога. Долив воды в разряженный аккумулятор может привести к выливаю электролита!

При обращении с аккумуляторным электролитом следует носить защитные очки и соблюдать предписания для предотвращения травм и повреждений одежды.

Брызги электролита, попавшие на кожу или одежду, следует незамедлительно смыть обильным количеством воды.

ВНИМАНИЕ

Для заливки в аккумулятор использовать только дистиллированную или обессоленную воду (EN 50272-T3).

Не использовать добавки (так называемые "улучшающие средства"), в противном случае теряется право на гарантию.

Максимальные габариты аккумуляторов

| | |
|--------|-----|
| Длина | 408 |
| Ширина | 348 |
| высота | 284 |

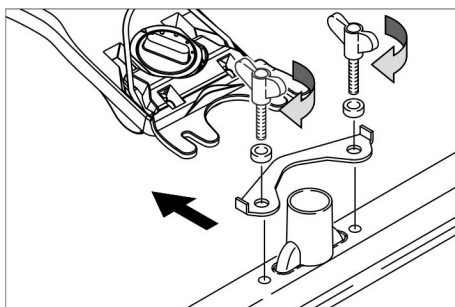
Вынуть аккумуляторы

- Пусковой переключатель установить в положение «0».
- Извлечь аккумуляторный штекер.
- Откинуть бак грязной воды назад.
- Отсоединить зажим кабеля от клеммы отрицательного полюса аккумулятора.
- Отсоединить оставшиеся зажимы кабелей от аккумуляторов.
- Вынуть аккумуляторы.
- Использованные аккумуляторы следует утилизировать согласно действующим предписаниям.

Установка щеток

Установка щетки описана в разделе «Работы по техническому обслуживанию».

Установка всасывающей планки



- Установить всасывающую планку в подвеске так, чтобы профильная пластина находилась над подвеской.
- Затянуть барашковые гайки.
- Надеть всасывающий шланг.

Эксплуатация

ВНИМАНИЕ

Опасность повреждения!

Во время работы не отсоединять штекер аккумулятора.

Указание:

Для немедленного отключения всех функций следует перевести пусковой переключатель в положение «0».

Включение прибора

- Занять место в сидении водителя.
- Повернуть пусковой переключатель в положение «1».

На дисплее поочередно отображается следующее:

- время до следующего обслуживания;
- версия программного обеспечения, блок управления;
- уровень заряда аккумулятора и количество рабочих часов.

Проверка стояночного тормоза

ОПАСНОСТЬ

Опасность несчастных случаев. Перед началом работы всегда следует проверять на ровной поверхности исправность стояночного тормоза.

- Включите прибор.
- Переключатель направления движения находится в положении "вперед".
- Плавно нажать на ходовую педаль.
- Тормоз должен разблокироваться со звуком. На ровной поверхности устройство должно начать плавно катиться. Если педаль отпустить, то слышно срабатывание тормоза. Если этого не происходит, устройство следует вывести из эксплуатации и обратиться в сервисную службу.

Движение

ОПАСНОСТЬ

Опасность несчастного случая. Если функция торможения прибора не срабатывает, необходимо действовать следующим образом:

- Если на наклонной поверхности с наклоном более 2 % устройство не останавливается, пусковой переключатель нельзя устанавливать в положение «0». Продолжать передвижение на устройстве, пока не будет достигнута горизонтальная поверхность.
- После достижения горизонтальной поверхности устройство следует отключить и обратиться в сервисную службу.
- Дополнительно следует соблюдать указания по профилактическому обслуживанию тормозов.

ОПАСНОСТЬ

Опасность опрокидывания прибора на слишком крутых уклонах.

- В направлении движения допускается езда по склонам до 8%.

Допускается подъем и спуск по наклонной поверхности только в продольном направлении, без поворотов.

Опасность опрокидывания при быстрой езде на поворотах.

Опасность заноса прибора на мокром полу.

- На поворотах следует замедлять скорость движения.

Опасность опрокидывания на нестабильном грунте.

- Разрешается перемещать прибор только на прочном основании.

Опасность опрокидывания прибора при большом боковом крене.

- Движение поперек наклонной поверхности допускается только при наклоне не более 8 %.

Движение

- Занять место в сидении водителя.
- Рычаг всасывающей планки потянуть вверх и зафиксировать.
- Прижать педаль чистящей головки и зафиксировать.
- Повернуть пусковой переключатель в положение «1».
- С помощью переключателя направления движения на рулевом колесе установить направление движения.
- нажатием на педаль движения задать скорость прибора,
- Остановка прибора: Отпустить педаль хода.

Указание:

При поднятой чистящей головке максимальная скорость не регулируется поворотной ручкой для регулирования скорости работы.

Направление движения можно также менять во время уборки. Благодаря этому можно осуществлять интенсивную уборку выбранного участка, передвигая устройство вперед и назад.

Заполнение рабочих жидкостей

Моющее средство

ПРЕДУПРЕЖДЕНИЕ

Опасность повреждения. Применять только рекомендованные чистящие средства. В случае использования других чистящих средств эксплуатирующее лицо берет на себя повышенный риск с точки зрения безопасности работы и опасности получения травм. Использовать только чистящие средства, не содержащие растворителей, соляную и плавиковую (фтористоводородную) кислоту.

Принять во внимание указания по технике безопасности, приведенные на упаковках чистящих средств.

Указание:

Не использовать сильно пенящиеся чистящие средства.

| Использование | Моющее средство |
|--|------------------|
| Уход за всеми водостойкими полами | RM 746 RM 780 |
| Уход за блестящими поверхностями (например, гранит) | RM 755 es |
| Уход и основательная мойка промышленных половых поверхностей | RM 69 ASF |
| Уход и основательная мойка полов из керамической плитки из каменной крошки | RM 753 |
| Уход за плиткой в санитарных помещениях | RM 751 |
| Мойка и дезинфекция в санитарных помещениях | RM 732 |
| Удаления слоя со всех щелочностойких поверхностей (например, PVC) | RM 752 |
| Удаление слоя с линолеумных полов | RM 754 |

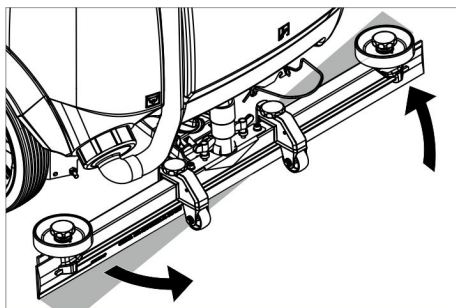
Чистая вода

- Открыть крышку резервуара для чистой воды.
- Наполовину заполнить резервуар чистой водой (максимум 50 °C).
- Налить моющее средство.
- Заполнить резервуар водой.
- Закрыть крышку резервуара для чистой воды.

Настройка всасывающей планки

Косое расположение всасывающей планки

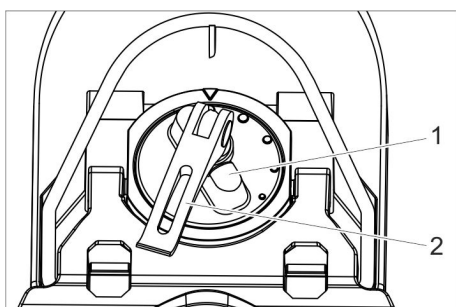
Для улучшения результатов мойки полов, покрытых плиткой, всасывающая планка может быть повернута до 5°.



- Ослабить барашковые гайки.
- Повернуть всасывающую планку.
- Затянуть барашковые гайки.

Наклон всасывающей планки

При недостаточной мощности всасывания можно изменить наклон стоящей вертикально всасывающей планки.

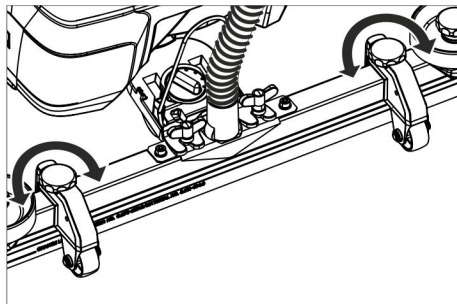


- 1 Вращающаяся ручка
- 2 Рукоятка зажима

- Поднять рычаг зажима.
- Переставить вращающуюся ручку для наклона всасывающей кромки.
- Нажать вниз рычаг зажима.

Высота

Регулировка высоты влияет на изгиб всасывающей планки при контакте с дном.



- Переместить вращающиеся ручки регулировки высоты опытным путем, пока не будет достигнут наилучший результат всасывания.

Настройка количества воды

- Установить в соответствии с загрязнением покрытия пола количество подаваемой на головку воды.

Указание:

Выполнить первую попытку с небольшим количеством воды. Увеличивать количество воды шаг за шагом, пока не будет достигнут желаемый результат очистки.

Режим очистки

- Занять место в сидении водителя.
- Повернуть пусковой переключатель в положение «1».
- С помощью переключателя направления движения на рулевом колесе установить направление движения.
- Установить поворотную ручку регулировки рабочей скорости на нужное значение.

Во время настройки скорость отображается на дисплее.

Значение отображается в процентах от максимальной скорости.

- Установить количество воды в регулировочном вентиле.
- Нижнюю половину рукоятки рычага всасывающей планки потянуть вверх и удерживать.
- Придавить рычаг всасывающей планки.

Всасывающая планка опускается и запускается процесс всасывания.

- Нажать педаль чистящей головки вниз/вправо, разблокировать и отпустить.
- нажатием на педаль движения задать скорость прибора, Чистящая головка опускается, привод щетки включается и наносится моющее средство.

- Проехать по очищаемой поверхности.
- Остановка прибора: Отпустить педаль хода.

Завершить очистку

- Придавливать педаль чистящей головки, пока педаль не зафиксируется.
- Переместить прибор еще раз на незначительное расстояние и провести всасывание оставшейся воды.
- Тянуть вверх рычаг всасывающей планки, пока он не зафиксируется. Всасывающая турбина отключается с задержкой в 10 секунд.
- Пусковой переключатель установить в положение «0».

Удаление содержимого из резервуара для грязной воды

Указание:

Если резервуар для грязной воды заполнен, поплавок закрывает всасывающее отверстие и всасывающая турбина работает с повышенным числом оборотов.

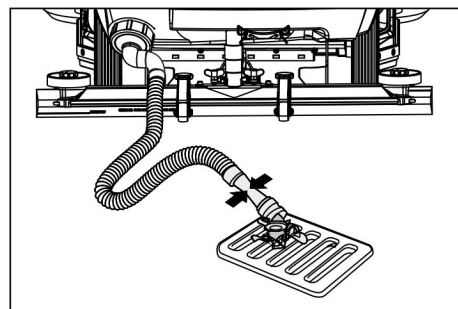
⚠ ПРЕДУПРЕЖДЕНИЕ

Соблюдайте местные предписания по обращению со сточными водами.

- Выньте из держателя сливной шланг для грязной воды и поместите его в предназначенный для этого сборник воды.

Указание:

Путем сжатия дозатора можно регулировать силу потока отработанной воды.



- Открыв дозирующее устройство, слейте воду через сливной шланг.
- После этого промойте резервуар для грязной воды чистой водой.

Удаление содержимого из резервуара для чистой воды

- Отвинтить крышку резервуара для чистой воды.
- Слить чистую воду.
- Навинтить крышку резервуара для чистой воды.

Окончание работы

- Зарядить аккумулятор.

Транспортировка

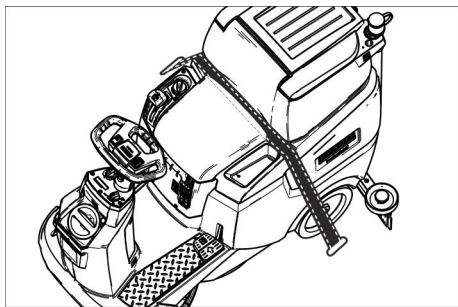
⚠ ОПАСНОСТЬ

Опасность травмы! Устройство должно приводиться в действие для погрузки и выгрузки на подъемах только до максимального значения (см. «Технические характеристики»). Двигаться медленно.

⚠ ОСТОРОЖНО

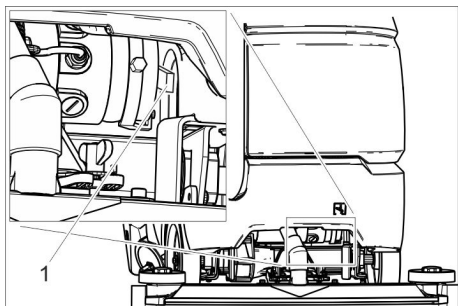
Опасность травмы и повреждения!
Обратить внимание на вес устройства при транспортировке.

- Перед погрузкой слить воду из резервуара для чистой и грязной воды.
- Снять дисковую щетку из щеточной головки.



- При перевозке аппарата в транспортных средствах следует учитывать действующие местные государственные нормы, направленные на защиту от скольжения и опрокидывания.

Передвинуть прибор



1 Рычаг разблокировки

- Приподнять рычаг разблокировки и переместить устройство.

⚠ ОПАСНОСТЬ

Опасность аварии из-за отсутствия функции торможения.

После перемещения рычага разблокировки снова обязательно прижать.

Хранение

⚠ ОСТОРОЖНО

Опасность травмы и повреждения!
Обратить внимание на вес устройства при хранении.

- Это устройство разрешается хранить только во внутренних помещениях.
- Место парковки выбирать только при учете допустимого общего веса аппарата, чтобы не ухудшить устойчивость.

Уход и техническое обслуживание

⚠ ОПАСНОСТЬ

Опасность травмы! Перед проведением любых работ по ремонту или техническому обслуживанию прибора пусковой переключатель поставить в положение "0", а ключ вытащить. Вытянуть штекер аккумулятора.

- Слить из прибора грязную воду и оставшуюся чистую воду и утилизировать.

⚠ ОСТОРОЖНО

Опасность получения травм в режиме холостого хода всасывающей турбины. Всасывающая турбина после отключения продолжает вращаться. Работы по техническому обслуживанию начинать выполнять только после остановки турбины.

План технического обслуживания

После работы

ВНИМАНИЕ

Опасность повреждения. Не опрыскивать устройство водой и не использовать агрессивные чистящие средства.

- Слить грязную воду.
- Промыть резервуар для грязной воды чистой водой.
- Очистить фильтр для крупной грязи.
- Очистить прибор снаружи, используя для этого влажную тряпку, пропитанную мягким щелочным раствором.
- Очистить всасывающие кромки, проверить их на износ, при необходимости заменить.
- Проверить на износ щетку, при необходимости заменить.
- Зарядить аккумулятор.

Ежемесячно

- Опорожнить резервуар для чистой воды и смыть отложения.
- Прочистить фильтр чистой воды.
- Очистить поплавков.
- Прочистить сетчатый фильтр.
- При временном выводе прибора из эксплуатации: Проведите уравнивающую зарядку аккумулятора.
- Проверить окисление полюсных выводов аккумулятора, очистить при необходимости. Проверить прочность крепления соединительных кабелей.
- Проверить на герметичность уплотнения между баком грязной воды и крышкой, при необходимости заменить.
- Проверить плотность электролита в элементах обслуживаемых аккумуляторов.

Ежегодно

- Обеспечить проведение предписанного осмотра сервисной службой.

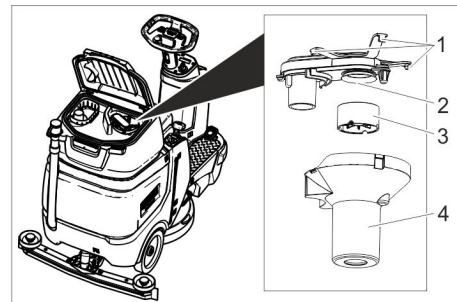
Работы по техническому обслуживанию

Договор о техническом обслуживании

Для надежной работы прибора с соответствующим торговым отделением фирмы Kärcher можно заключить договор о техническом обслуживании.

Очистка поплавка и сетчатого фильтра

- Открыть крышку резервуара для грязной воды.

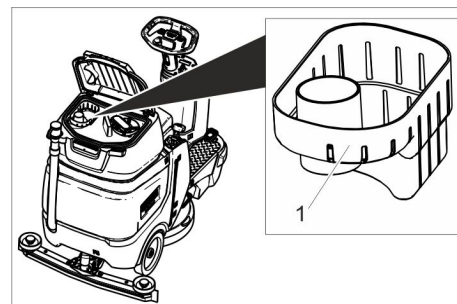


- 1 Фиксирующие крюки
- 2 Сетчатый фильтр
- 3 Поплавок
- 4 Корпус поплавка

- Ослабить фиксирующие крюки.
- Вытянуть вниз корпус поплавка.
- Достать поплавок из корпуса и очистить его.
- Прочистить сетчатый фильтр.
- Снова собрать все компоненты в обратной последовательности.

Очистка фильтра для крупной грязи

- Открыть крышку резервуара для грязной воды.

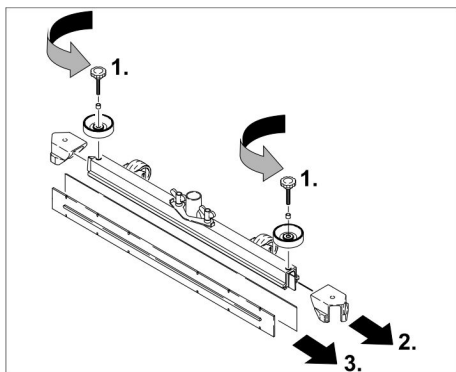


1 Сито для крупной грязи

- Снять фильтр для крупной грязи, потянув его вверх.
- Промыть фильтр для крупной грязи под проточной водой.
- Вставить фильтр для крупной грязи обратно в резервуар для грязной воды.

Замена всасывающих кромок

- Снимите всасывающую планку.
- Выверните грибковые рукоятки.



- Снять пластмассовые элементы.
- Снимите всасывающие кромки.
- Вставить новые кромки.
- Установите пластмассовые детали.
- Вставьте и затяните грибковые рукоятки.

Замена дисковых щеток

- Приподнять чистящую головку.
- Выжать вниз педаль замены щетки через сопротивление.
- Вытащить дисковую щетку с боку под чистящей головкой.
- Поместить новую дисковую щетку под чистящую головку, нажать вверх и застопорить.

Система защиты от замерзания

При опасности заморозков:

- слить воду из резервуаров для чистой и грязной воды, поставить прибор на хранение в незамерзающем помещении.

Помощь в случае неполадок

⚠ ОПАСНОСТЬ

Опасность травмы! Перед проведением любых работ по ремонту или техническому обслуживанию прибора пусковой переключатель поставить в положение "0", а ключ вытащить. Вытянуть штекер аккумулятора.

➔ Слить из прибора грязную воду и оставшуюся чистую воду и утилизировать.

⚠ ОСТОРОЖНО

Опасность получения травм в режиме холостого хода всасывающей турбины.

Всасывающая турбина после отключения продолжает вращаться. Работы

по техническому обслуживанию начинать выполнять только после остановки турбины.

При неисправностях, которые невозможно устранить с помощью данной таблицы, следует обратиться в службу сервисного обслуживания.

| Неполадка | Способ устранения |
|--|--|
| Прибор не запускается | Переключатель положения сидения не приведен в действие, занять место на сиденье. |
| | Прибор работает только, когда на сиденье находится оператор. |
| | Вставить аккумуляторный штекер. |
| | Повернуть пусковой переключатель в положение «1». |
| | Перед включением пускового переключателя убрать ногу с педали газа. При появлении сбоя снова, обратиться в сервисную службу. |
| Аппарат не движется | Проверить аккумуляторы, при необходимости зарядить |
| | Прижать рычаг разблокировки (см. «Транспортировка/перемещение устройства»). На дисплее отображается «ERR_LT_74»: повернуть замковый выключатель в положение «0», подождать 1 минуту, после чего повернуть замковый выключатель в положение «1». |
| Недостаточное количество воды | Увеличить количество воды с помощью кнопки регулировки количества воды. |
| | Проверить уровень чистой воды, при необходимости долить. |
| | Прочистить фильтр чистой воды. |
| Недостаточная мощность всасывания | Проверить засор шлангов, при необходимости произвести чистку. |
| | Резервуар для грязной воды заполнен, выключить прибор и опорожнить резервуар для грязной воды |
| | Проверить на герметичность уплотнения между резервуаром грязной воды и крышкой, при необходимости заменить |
| | Проверить сетчатый фильтр на наличие загрязнений, при необходимости очистить. |
| | Прочистите всасывающие кромки на всасывающей планке, при необходимости переверните или замените. |
| | Проверить всасывающие планки на наличие засоров, при необходимости устранить засор |
| | Проверить, закрыта ли крышка на сливном шланге для грязной воды. |
| | Проверить всасывающий шланг на засор, при необходимости произвести чистку. |
| | Проверить герметичность всасывающего шланга, при необходимости заменить. |
| | Проверить герметичность шланга спуска грязной воды. |
| Неудовлетворительный результат мойки | Проверить установку всасывающей планки |
| | Поместить добавочный вес (принадлежность) на всасывающую планку. |
| Всасывающая турбина работает с повышенным числом оборотов | Проверить износ щеток, при необходимости заменить. |
| | Проверить тип щетки и чистящего средства на пригодность. |
| | Опорожнить резервуар грязной воды. |
| | Очистить поплавков. |
| | Проверить/очистить сетчатый фильтр. |
| Щетка не вращается | Проверить всасывающий шланг на засор, при необходимости произвести чистку. |
| | Проверить всасывающие планки на наличие засоров, при необходимости устранить засор |
| | Проверить, не заблокированы ли щетки посторонними предметами, при необходимости удалить посторонние предметы. |
| При неисправностях, которые невозможно устранить с помощью данной таблицы, следует обратиться в службу сервисного обслуживания. | |

Принадлежности

| Обозначение | № детали | Описание |
|---|-------------|---|
| Дисковая щетка, красная (средний, стандарт) | 4.905-026.0 | Для использования при всех стандартных задачах мойки. |
| Дисковая щетка, натуральная (мягкая) | 4.905-027.0 | Из натуральных волокон для чистки и полировки. |
| Дисковая щетка, черная (жесткая) | 4.905-029.0 | Для удаления устойчивых загрязнений и проведения основной чистки. Только для нечувствительных поверхностей. |
| Приводная тарелка для накладок | 4.762-534.0 | Для чистки с накладками. С быстроразъемным соединением и центральным замком. |
| Накладка, красная (средняя мягкость) | 6.369-079.0 | Для чистки и полировки всех напольных покрытий. |
| Накладка, зеленая (средняя жесткость) | 6.369-078.0 | Для чистки очень сильно загрязненных полов и для проведения основной чистки. |
| Накладка, черная (жесткая) | 6.369-077.0 | Для удаления устойчивых загрязнений и проведения основной чистки. |
| Накладка, бежевая (зерна небольшого размера) | 6.369-468.0 | Для полировки и освежения твердых и эластичных поверхностей. |
| Накладка, бежевая (часть натуральных волокон) | 6.371-146.0 | |
| Всасывающая планка, 850 мм, прямая | 4.777-401.0 | |
| Всасывающая планка, 850 мм, изогнутая | 4.777-411.0 | |
| Набор Homebase Box | 4.035-406.0 | |
| Проблесковый маячок | 4.039-267.0 | |
| Модуль контроля транспортных средств | 4.039-268.0 | |
| Держатель мешка | 4.039-269.0 | |
| Подметающее устройство | 4.039-270.0 | |
| Держатель для швабры | 4.039-271.0 | |
| Spraymorr | 5.999-045.0 | |
| Захват для крупного мусора | 6.999-113.0 | |

Технические данные

| Параметры | | |
|---|-------------------|-----------|
| Номинальное напряжение | В | 24 |
| Емкость аккумулятора | а/ч (5ч) | 105/80/76 |
| Средняя потребляемая мощность | Вт | 1400 |
| Номинальная мощность тягового двигателя | Вт | 300 |
| Мощность всасывающего двигателя | Вт | 600 |
| Мощность двигателя щеток | Вт | 500 |
| Уборка | | |
| Всасывающая мощность, объем воздуха | л/с | 25 |
| Всасывающая мощность, нижнее давление, макс. | кПа | 18 |
| Чистящие щетки | | |
| Рабочая ширина | мм | 510 |
| Диаметр щетки | мм | 510 |
| Число оборотов щетки | 1/мин | 155 |
| Размеры и массы | | |
| Скорость движения, макс. | км/ч | 6 |
| Макс. подъем | % | 8 |
| Теоретическая производительность | м ² /ч | 2300 |
| Объем резервуара чистой/грязной воды | л | 70 |
| макс. температура воды | °С | 50 |
| Окружающая температура | °С | 5...40 |
| Длина | мм | 1310 |
| Ширина (без всасывающей планки) | мм | 590 |
| высота | мм | 1066 |
| Допустимый общий вес | кг | 350 |
| Рабочий вес (Резервуар для чистой воды полный, водитель 75 кг) | кг | 340 |
| Транспортный вес (резервуары пустые, водитель отсутствует) | кг | 194 |
| Нагрузка на поверхность (с водителем и полным баком чистой воды) | | |
| Переднее колесо | Н/см ² | 102 |
| Заднее колесо | Н/см ² | 124 |
| Значение установлено согласно EN 60335-2-72 | | |
| Общее значение колебаний плеч | м/с ² | <2,5 |
| Опасность К | м/с ² | 0,2 |
| Уровень шума дБ _а | дБ(А) | 66 |
| Опасность К _{РА} | дБ(А) | 2 |
| Уровень мощности шума L _{WA} + опасность К _{WA} | дБ(А) | 80,3 |

Принадлежности и запасные детали

Используйте оригинальные принадлежности и запчасти — только они гарантируют безопасную и бесперебойную работу устройства.

Информацию о принадлежностях и запчастях вы можете найти на сайте www.kaercher.com.

Заявление о соответствии EU

Настоящим мы заявляем, что нижеуказанный прибор по своей концепции и конструкции, а также в осуществленном и допущенном нами к продаже исполнении отвечает соответствующим основным требованиям по безопасности и здоровью согласно директивам EU. При внесении изменений, не согласованных с нами, данное заявление теряет свою силу.

Продукт очиститель пола с сидением для водителя
Тип: 1.161-xxx

Основные директивы EU
 2006/42/EC (+2009/127/EC)
 2014/30/EU
 2014/53/EU


Примененные гармонизированные нормы
 EN 60335-1
 EN 60335-2-72
 EN 55012: 2007 + A1: 2009
 EN 61000-6-2: 2005


Вр Pack:
 EN 60335-2-29

Fleet:
 ETSI EN 300 328 V1.9.1
 ETSI EN 300 440-2 V1.4.1
 ETSI EN 301 489-1 V1.9.2
 ETSI EN 301 489-3 V1.4.1
 ETSI EN 301 489-7 V1.3.1
 ETSI EN 301 489-17 V2.2.1
 ETSI EN 301 511 V9.0.2
 ETSI EN 302 291-2 V1.1.1
 EN 60950-1

Примененные внутрисударственные нормы
 -

Нижеподписавшиеся лица действуют по поручению и по доверенности руководства предприятия.


 H. Jenner
 CEO


 S. Reiser
 Head of Approval

уполномоченный по документации:
 S. Reiser

Alfred Kaercher GmbH & Co. KG
 Alfred-Kaercher-Str. 28 - 40
 71364 Winnenden (Germany)
 Тел.: +49 7195 14-0
 Факс: +49 7195 14-2212

Winnenden, 2016/08/01



<http://www.kaercher.com/dealersearch>

