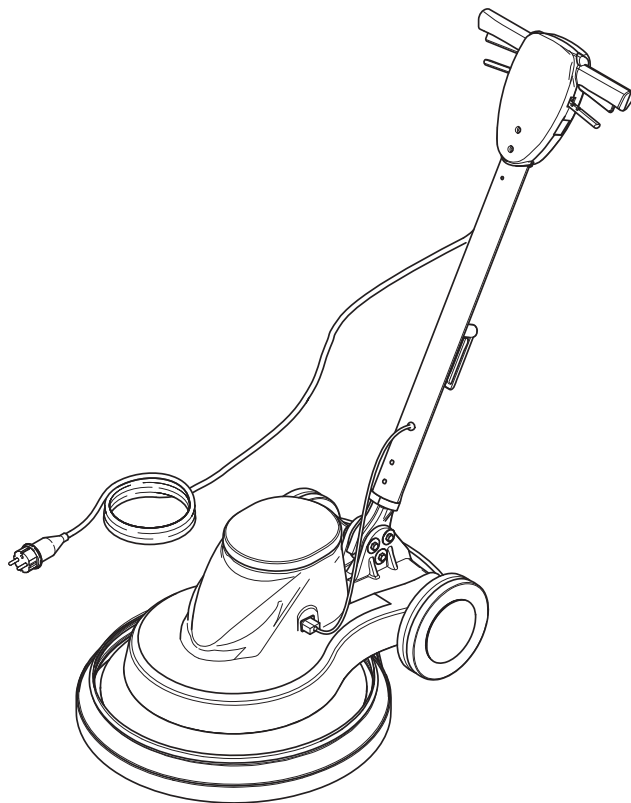


KÄRCHER

makes a difference

BDP 50/1500 C



Deutsch	3
English	12
Français	21
Italiano	30
Nederlands	39
Español	48
Português	57
Dansk	66
Norsk	75
Svenska	84
Suomi	93
Ελληνικά	102
Türkçe	111
Русский	120
Magyar	129
Čeština	138
Slovenščina	147
Polski	156
Românește	165
Slovenčina	174
Hrvatski	183
Srpski	192
Български	201
Eesti	210
Latviešu	219
Lietuviškai	228
Українська	237

Register and win!
www.karcher.com/register-and-win



ERC



59627930 05/19



Lesen Sie vor der ersten Benutzung Ihres Gerätes diese Originalbetriebsanleitung, handeln Sie danach und bewahren Sie diese für späteren Gebrauch oder für Nachbesitzer auf.

Inhaltsverzeichnis

Umweltschutz	DE	1
Symbole in der Betriebsanleitung	DE	1
Sicherheitshinweise	DE	2
Sicherheitseinrichtungen	DE	2
Entriegelung	DE	2
Funktion	DE	2
Bestimmungsgemäße Verwendung	DE	2
Bedien- und Funktionselemente	DE	3
Montage	DE	4
Vor Inbetriebnahme	DE	4
Betrieb	DE	5
Transport	DE	6
Lagerung	DE	6
Pflege und Wartung	DE	6
Hilfe bei Störungen	DE	7
Garantie	DE	8
Zubehör und Ersatzteile	DE	8
EU-Konformitätserklärung	DE	8
Technische Daten	DE	9

Umweltschutz



Die Verpackungsmaterialien sind recyclebar. Bitte werfen Sie die Verpackungen nicht in den Hausmüll, sondern führen Sie diese einer Wiederverwertung zu.



Altgeräte enthalten wertvolle recyclingfähige Materialien, die einer Verwertung zugeführt werden sollten. Batterien, Öl und ähnliche Stoffe dürfen nicht in die Umwelt gelangen. Bitte entsorgen Sie Altgeräte deshalb über geeignete Sammelsysteme.

Hinweise zu Inhaltsstoffen (REACH)

Aktuelle Informationen zu Inhaltsstoffen finden Sie unter:

www.kaercher.de/REACH

Symbole in der Betriebsanleitung

Gefahrenstufen

⚠ **GEFAHR**

Für eine unmittelbar drohende Gefahr, die zu schweren Körperverletzungen oder zum Tod führt.

⚠ **WARNING**

Für eine möglicherweise gefährliche Situation, die zu schweren Körperverletzungen oder zum Tod führen könnte.

⚠ **VORSICHT**

Hinweis auf eine möglicherweise gefährliche Situation, die zu leichten Verletzungen führen kann.

ACHTUNG

Hinweis auf eine möglicherweise gefährliche Situation, die zu Sachschäden führen kann.

Sicherheitshinweise

Lesen und beachten Sie vor der ersten Benutzung des Gerätes diese Betriebsanleitung und beiliegende Broschüre Sicherheitshinweise für Disc-Einscheibenmaschinen, Nr. 5.956-659.0 und handeln Sie danach.

Sicherheitseinrichtungen

Sicherheitseinrichtungen dienen dem Schutz des Benutzers und dürfen nicht außer Betrieb gesetzt oder in ihrer Funktion umgangen werden.

Entriegelung

Verhindert das unbeabsichtigte Einschalten des Gerätes.

Funktion

Das Gerät wird zum Polieren von ebenen Böden eingesetzt.

Der beim Polieren anfallende Staub wird von einer auswechselbaren Filtertüte aufgenommen.

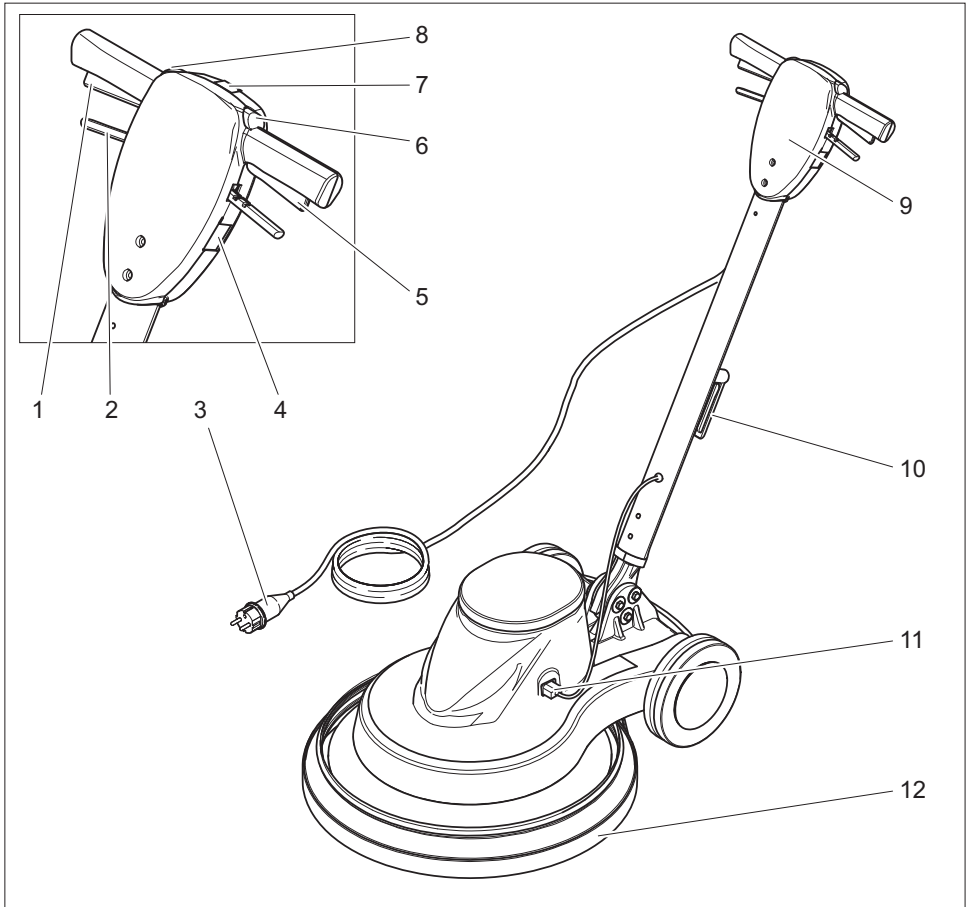
- Eine Arbeitsbreite von 500 mm ermöglicht einen effektiven Einsatz.
- Netzbetrieb ermöglicht ein hohes Leistungsvermögen ohne Arbeitszeitbegrenzung.

Bestimmungsgemäße Verwendung

Verwenden Sie dieses Gerät ausschließlich gemäß den Angaben in dieser Betriebsanleitung.

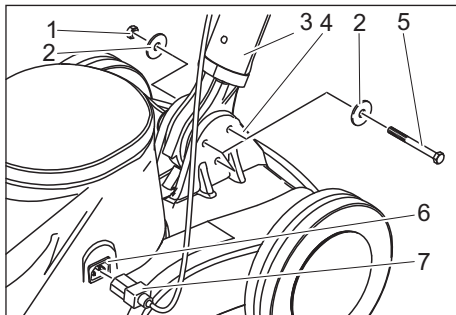
- Das Gerät darf nur zum Polieren von glatten Böden benutzt werden.
- Das Gerät darf nur mit Original-Zubehör und -Ersatzteilen ausgestattet werden.
- Das Gerät ist nicht für den Einsatz in explosionsgefährdeten Umgebungen geeignet.
- Dieses Gerät ist nur zur Trockenanwendung bestimmt und darf nicht im Freien unter nassen Bedingungen verwendet oder aufbewahrt werden.

Bedien- und Funktionselemente



- 1 Schalter rechts
- 2 Hebel Neigungsverstellung
- 3 Netzkabel mit Netzstecker
- 4 Steckdose (nur für vom Gerätehersteller freigegebenes Zubehör)
- 5 Schalter links
- 6 Entriegelung links
- 7 Kontrollleuchte „Netzspannung“
- 8 Entriegelung rechts
- 9 Griff
- 10 Kabelhaken, drehbar
- 11 Steckverbindung Steuerleitung
- 12 Unterdruckschürze

Montage



- 1 Mutter
- 2 Scheibe
- 3 Griff
- 4 Geräte-Unterteil
- 5 Sechskantschraube
- 6 Buchse Steuerleitung
- 7 Stecker Steuerleitung

- Gerät auspacken.
- Kabelbinder vom unteren Ende des Griffes entfernen.

HINWEIS

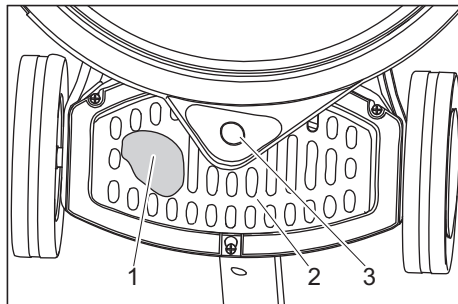
Darauf achten, dass das Zahnrad nicht aus der Öffnung herausfällt.

- Griff senkrecht und mit dem Kabelhaken nach hinten über das Geräte-Unterteil halten.
- Unteres Ende des Griffes zwischen die beiden Laschen des Geräte-Unterteils einsetzen.
- Bohrungen ausrichten.
- Griff und Geräte-Unterteil mit den beiliegenden 3 Schrauben, 6 Scheiben und 3 Muttern wie im Bild oben gezeigt verbinden.
- Schrauben mit den beiliegenden Gabelschlüsseln festziehen.
- Stecker der Steuerleitung in die Buchse Steuerleitung einstecken.

Vor Inbetriebnahme

Filtertüte einsetzen

- Netzstecker aus der Steckdose ziehen.
- Hebel Neigungsverstellung ziehen und Griff in senkrechte Position bringen.
- Gerät nach hinten kippen und auf dem Griff ablegen.



- 1 Filtertüte
 - 2 Abdeckung
 - 3 Anschlussstutzen Unterdruckschürze
- Abdeckung nach unten/hinten schieben und abnehmen.
 - Filtertüte in das Gerät einsetzen und auf den Anschlussstutzen der Unterdruckschürze aufstecken.
 - Abdeckung anbringen.

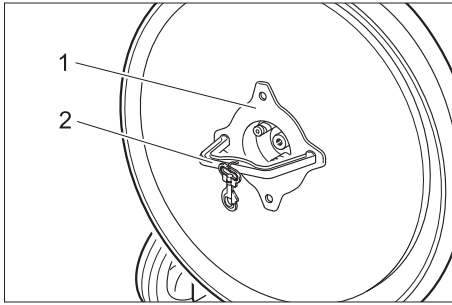
Pad anbringen

⚠ VORSICHT

Beschädigungsgefahr!

Gerät nicht mit eingesetztem Pad aufbewahren. Pad nach jeder Benutzung abnehmen.

- Netzstecker aus der Steckdose ziehen.
- Hebel Neigungsverstellung ziehen und Griff in senkrechte Position bringen.
- Gerät nach hinten kippen und auf dem Griff ablegen.



- 1 Mutter
 - 2 Werkzeug
- ➔ Mutter mit dem beiliegenden Werkzeug im Uhrzeigersinn abschrauben.
 - ➔ Unterlegscheibe abnehmen.
 - ➔ Pad mittig auf den Treiberteller setzen und andrücken.
 - ➔ Unterlegescheibe aufsetzen.
 - ➔ Mutter gegen den Uhrzeigersinn aufschrauben und mit dem beiliegenden Werkzeug festziehen.
 - ➔ Werkzeug entfernen.
 - ➔ Gerät nach vorne kippen.

Betrieb

⚠ **GEFAHR**

Verletzungsgefahr durch das rotierende Pad. Hände und Füße nicht in die Nähe des rotierenden Pads bringen.

Griff einstellen

- ➔ Hebel Neigungsverstellung ziehen.
- ➔ Griff in angenehme Position schwenken.
- ➔ Hebel Neigungsverstellung loslassen.

Transport

- ➔ Griff in senkrechter Position feststellen.
- ➔ Gerät nach hinten kippen und zum Einsatzort fahren.

Gerät einschalten

⚠ **Warnung**

Beschädigungsgefahr für Bodenbelag. Gerät nicht auf der Stelle betreiben. Gerät nicht benutzen, wenn kein Pad montiert ist.

HINWEIS

Das Gerät kann nicht eingeschaltet werden, wenn sich der Griff in senkrechter Stellung zum Fußboden befindet.

- ➔ Kabelhaken nach oben schwenken und Kabel vollständig vom Gerät abnehmen.
- ➔ Netzstecker in eine Steckdose stecken. Die Kontrollleuchte „Netzspannung“ leuchtet.
- ➔ Griff auf Arbeitshöhe einstellen.
- ➔ Griff mit beiden Händen festhalten.
- ➔ Entriegelung links oder rechts drücken und festhalten.
- ➔ Schalter auf der gleichen Seite drücken - das Gerät startet.
- ➔ Entriegelung loslassen.
- ➔ Gerät vorwärts und rückwärts über die zu bearbeitende Fläche schieben.
- ➔ Zur Unterbrechung des Betriebs Schalter loslassen.

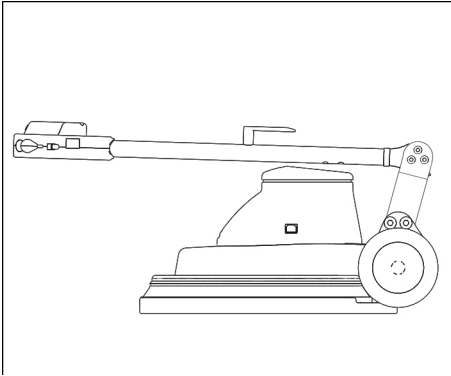
Außerbetriebnahme

- ➔ Schalter loslassen.
- ➔ Netzstecker aus der Steckdose ziehen.
- ➔ Hebel Neigungsverstellung ziehen und Griff in senkrechte Position bringen.
- ➔ Kabelhaken nach unten schwenken und Kabel zwischen Griff und Kabelhaken aufwickeln.
- ➔ Gerät nach hinten kippen und auf dem Griff ablegen.
- ➔ Pad abnehmen.
- ➔ Gerät nach vorne kippen.
- ➔ Gehäuse mit einem feuchten Lappen reinigen.
- ➔ Gerät in einem trockenen Raum aufbewahren.

⚠ **WARNUNG**

Gerät kann wegrollen und Unfälle verursachen. Gerät nicht auf geneigten Flächen abstellen.

Griff nach vorne schwenken



Bei der 230V/60Hz Variante kann zu Transport und Lagerung der Griff nach vorne geschwenkt werden.

- Hebel Neigungsverstellung ziehen.
- Griff nach vorne schwenken.
- Hebel Neigungsverstellung loslassen.

Transport

- Beim Transport in Fahrzeugen Gerät nach den jeweils gültigen Richtlinien gegen Rutschen und Kippen sichern.
- Pad aus dem Gerät entfernen.

Lagerung

⚠ **VORSICHT**

*Verletzungs- und Beschädigungsgefahr!
Gewicht des Gerätes bei Lagerung beachten.*

- Dieses Gerät darf nur in Innenräumen gelagert werden.
- Abstellplatz unter Berücksichtigung des zulässigen Gesamtgewichts des Gerätes wählen, um die Standsicherheit nicht zu beeinträchtigen.
- Pad aus dem Gerät entfernen.

Pflege und Wartung

⚠ **GEFAHR**

Verletzungsgefahr. Vor allen Arbeiten am Gerät Netzstecker ziehen.

- Netzkabel auf Beschädigung prüfen. Defektes Netzkabel ersetzen.
- Füllungsgrad der Filtertüte prüfen, bei Bedarf auswechseln.

Wartungsvertrag

Für einen zuverlässigen Betrieb des Gerätes können mit dem zuständigen Kärcher-Verkaufshaus Wartungsverträge abgeschlossen werden.

Hilfe bei Störungen

⚠ **GEFAHR**

Verletzungsgefahr. Vor allen Arbeiten am Gerät Netzstecker ziehen.

Bei Störungen, die mit Hilfe dieser Tabelle nicht behoben werden können, Kundendienst rufen.

Störung	Behebung
Gerät lässt sich nicht starten, Kontrollleuchte „Netzspannung“ leuchtet nicht	Sicherung im Gebäude, Netzkabel, Netzstecker und Steckdose prüfen. Wird die Sicherung im Gebäude mehrmals hintereinander ausgelöst, Kundendienst aufsuchen.
Gerät lässt sich nicht starten, Kontrollleuchte „Netzspannung“ leuchtet	Entriegelung korrekt bedienen, siehe „Gerät einschalten“.
	Griff in Arbeitsposition bringen. Bei senkrecht stehendem Griff kann das Gerät nicht gestartet werden.
	Korrekte Verbindung der Steckverbindung Steuerleitung prüfen.
Gerät vibriert stark	Pad-Befestigung prüfen
	Pad reinigen
	Pad austauschen
Pad dreht sich nicht	Prüfen, ob Fremdkörper das Pad blockiert, gegebenenfalls Fremdkörper entfernen.

Garantie

In jedem Land gelten die von unserer zuständigen Vertriebsgesellschaft herausgegebenen Garantiebedingungen. Etwaige Störungen an Ihrem Gerät beseitigen wir innerhalb der Garantiefrist kostenlos, sofern ein Material- oder Herstellungsfehler die Ursache sein sollte. Im Garantiefall wenden Sie sich bitte mit Kaufbeleg an Ihren Händler oder die nächste autorisierte Kundendienststelle.

Zubehör und Ersatzteile

Es dürfen nur Zubehör und Ersatzteile verwendet werden, die vom Hersteller freigegeben sind. Original-Zubehör und Original-Ersatzteile bieten die Gewähr dafür, dass das Gerät sicher und störungsfrei betrieben werden kann.

Ersatzteile

- Eine Auswahl der am häufigsten benötigten Ersatzteile finden Sie am Ende der Betriebsanleitung.
- Weitere Informationen über Ersatzteile erhalten Sie unter www.kaercher.com im Bereich Service.

Zubehör

Bezeichnung	Teile-Nr.
Pad, weich, natur	6.371-146.0
Pad, weich, beige	6.369-468.0
Pad, mittelweich, rot	6.369-079.0
Pumpsprühflasche, 1 Liter	6.394-409.0
Vorsprüheinrichtung	6.670-020.0

Reinigungsmittel

Bezeichnung	Teile-Nr.
Spray Cleaner RM 748, 10 Liter	6.295-162.0

EU-Konformitätserklärung

Hiermit erklären wir, dass die nachfolgend bezeichnete Maschine aufgrund ihrer Konzipierung und Bauart sowie in der von uns in Verkehr gebrachten Ausführung den einschlägigen grundlegenden Sicherheits- und Gesundheitsanforderungen der EU-Richtlinien entspricht. Bei einer nicht mit uns abgestimmten Änderung der Maschine verliert diese Erklärung ihre Gültigkeit.

Produkt: Bodenreiniger

Typ: 1.291-xxx

Einschlägige EU-Richtlinien
2006/42/EG (+2009/127/EG)
2014/30/EU

Angewandte harmonisierte Normen

EN 60335-1

EN 60335-2-67

EN 55014-1: 2006+A1: 2009+A2: 2011

EN 55014-2: 2015

EN 61000-3-2: 2014

EN 61000-3-11: 2000

EN 62233: 2008

Angewandte nationale Normen

-

Die Unterzeichnenden handeln im Auftrag und mit Vollmacht des Vorstands.


H. Jenner

Chairman of the Board of Management



S. Reiser

Director Regulatory Affairs & Certification

Dokumentationsbevollmächtigter:

S. Reiser

Alfred Kärcher SE & Co. KG
Alfred-Kärcher-Straße 28-40
71364 Winnenden (Germany)

Tel.: +49 7195 14-0

Fax: +49 7195 14-2212

Winnenden, 2019/01/01

Technische Daten

		BDP 50/1500	
Leistung			
Netzspannung	V/Hz	230/50	230/60
Leistungsaufnahme Motor	W	1100	1100
Pad			
Arbeitsbreite	mm	500	500
Durchmesser	mm	500	500
Drehzahl	1/min	1500	1500
Anpressdruck	N/cm ²	0,04	0,04
Maße und Gewichte			
Theoretische Flächenleistung	m ² /h	900	900
Volumen Filtertüte	l	1	1
Gewicht	kg	34,5	34,0
Abmessungen (l x b x h)	mm	760x560x1260	760x560x1260
Kabellänge	m	20	20
Netzkabel	H07RN-F 3x1,5 mm ²		
Geräuschemission			
Schalldruckpegel (EN 60704-1)	dB(A)	56	61,3
Gerätevibrationen			
Schwingungsgesamtwert (ISO 5349)	m/s ²	0,35	0,78



Please read and comply with these original instructions prior to the initial operation of your appliance and store them for later use or subsequent owners.

Contents

Environmental protection	EN	1
Symbols in the operating instructions.	EN	1
Safety instructions.	EN	2
Safety Devices	EN	2
Unlocking	EN	2
Function	EN	2
Proper use	EN	2
Operating and Functional Elements	EN	3
Assembly	EN	4
Before Startup.	EN	4
Operation	EN	5
Transport.	EN	6
Storage	EN	6
Care and maintenance	EN	6
Troubleshooting	EN	7
Warranty	EN	8
Accessories and Spare Parts . .	EN	8
EU Declaration of Conformity .	EN	8
Technical specifications	EN	9

Environmental protection



The packaging materials are recyclable. Please do not throw packaging in the domestic waste but pass it on for recycling.



Old units contain valuable recyclable materials. Batteries, oil and similar substances may not be released into the environment. Therefore please dispose of old units through suitable collection systems.

Notes about the ingredients (REACH)

You will find current information about the ingredients at:

www.kaercher.com/REACH

Symbols in the operating instructions

Danger or hazard levels

DANGER

Immediate danger that can cause severe injury or even death.

WARNING

Possible hazardous situation that could lead to severe injury or even death.

CAUTION

Pointer to a possibly dangerous situation, which can lead to minor injuries.

ATTENTION

Pointer to a possibly dangerous situation, which can lead to property damage.

Safety instructions

Before using the appliance for the first time, read and observe these operating instructions and the accompanying brochure: Safety information for Disc single-pulley machine machines No. 5.956-659.0.

Safety Devices

Safety devices serve to protect the user and must not be rendered in operational or their functions bypassed.

Unlocking

Prevents the machine from being switched on accidentally.

Function

The appliance is used for the wet cleaning or polishing of level floors.

The dust generated during polishing is absorbed by an exchangeable filter bag.

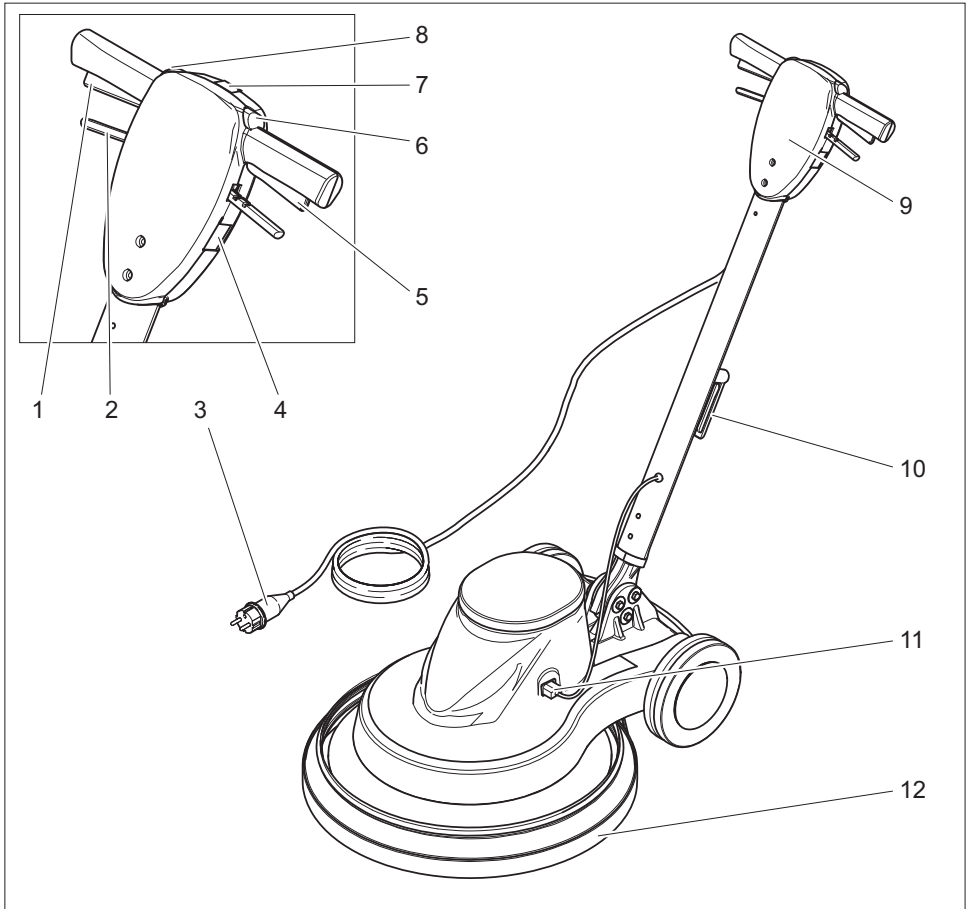
- A working distance of 500 mm will improve the efficiency.
- Power supply operation allows a high capacity without a restriction of the working time.

Proper use

Use this appliance only as directed in these operating instructions.

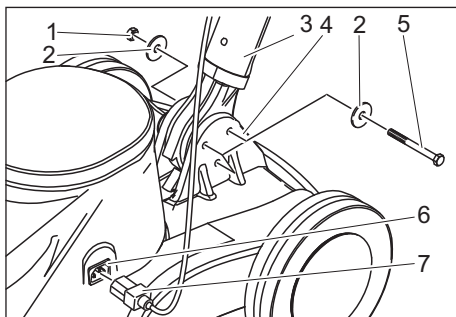
- The appliance should only be used for polishing level floors.
- The appliance may only be equipped with original accessories and spare parts.
- The appliance is not suited for the use in potentially explosive environments.
- This appliance is designed only for dry applications and should not be used or stored in the open under moist conditions.

Operating and Functional Elements



- 1 Right switch
- 2 Lever for level adjustment
- 3 Mains cable with mains plug
- 4 Receptacle (only use manufacturer approved accessories)
- 5 Left switch
- 6 Left unlocking
- 7 Indicator lamp "Mains voltage present"
- 8 Right unlocking
- 9 Handle
- 10 Cable hook, rotating
- 11 Plug connection for control cable
- 12 Vacuum apron

Assembly



- 1 Nut
- 2 Disc
- 3 Handle
- 4 Appliance base
- 5 Hexagonal screw
- 6 Female connector control line
- 7 Male connector control line

- Unpack the appliance.
- Remove the cable ties from the bottom end of the handle.

NOTICE

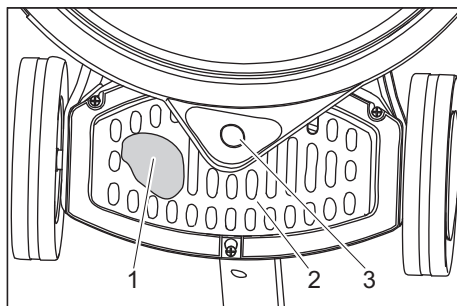
Ensure that the toothed wheel does not fall out of the opening.

- Hold the handle over the appliance base upright and with the cable hook to the back.
- Insert the bottom end of the handle between the two tabs of the appliance base.
- Align the borings.
- Connect the handle and the appliance base using the 3 enclosed screws, 6 washers and 3 nuts as shown in the illustration above.
- Tighten the screws using the enclosed open end wrench.
- Insert the plug of the control line into the female connector of the control line.

Before Startup

Inserting a filter bag

- Disconnect the mains plug from the socket.
- Pull the lever for level adjustment and bring the handle in a vertical position.
- Tilt the appliance backward and store it on the handle.



- 1 Filter bag
 - 2 Cover
 - 3 Connection neck, vacuum apron
- Slide the cover downward/to the rear and remove it.
 - Insert the filter bag into the appliance and place over the connection neck of the vacuum apron.
 - Replace cover.

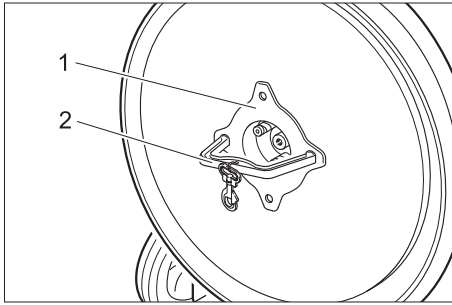
Attach the pad

⚠ CAUTION

Risk of damage!

Do not store the appliance with inserted pad. Always remove the pad after every use.

- Disconnect the mains plug from the socket.
- Pull the lever for level adjustment and bring the handle in a vertical position.
- Tilt the appliance backward and store it on the handle.



- 1 Nut
 - 2 Tool
- ➔ Unscrew the nut in the clockwise direction using the enclosed tool.
 - ➔ Remove the washer.
 - ➔ Place the pad on the centre of the driving plate and press it slightly.
 - ➔ Install the washer.
 - ➔ Screw the nut in the anti-clockwise direction and tighten it using the enclosed tool.
 - ➔ Remove the tool.
 - ➔ Tilt the appliance forward.

Operation

⚠ DANGER

Risk of injury on account of the rotating pad. Do not bring your hands and feet anywhere close to the rotating pads.

Adjust handle

- ➔ Pull the lever for level adjustment.
- ➔ Tilt the handle into a comfortable position.
- ➔ Release the lever for level adjustment.

Transport

- ➔ Park the handle in vertical position.
- ➔ Tilt the appliance backwards and drive it to the place of use.

Turning on the Appliance

⚠ Warning

Risk of damage to the floor covering. Do not operate the appliance on the spot. Do not use the appliance when no pad is mounted.

NOTICE

The device cannot be switched on while the handle is perpendicular to the floor.

- ➔ Swivel bottom cable hook upward and remove the cable completely from the appliance.
- ➔ Insert the mains plug into a socket. The indicator lamp "main power" will illuminate.
- ➔ Set handle to working height.
- ➔ Hold the handle with both hands.
- ➔ Press the left or right release and hold it.
- ➔ Press the switch on the same side - the appliance starts.
- ➔ Release unlocking mechanism.
- ➔ Move the appliance forward and backward over the surface to be processed.
- ➔ Release the switch to interrupt operation.

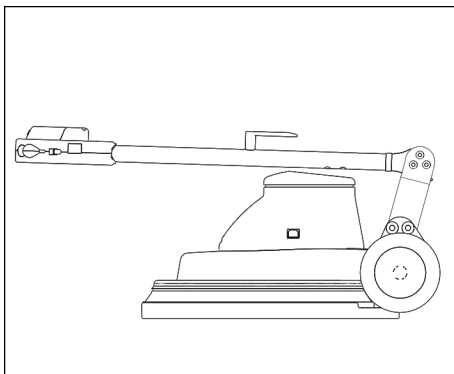
Shutting down

- ➔ Release the switch.
- ➔ Disconnect the mains plug from the socket.
- ➔ Pull the lever for level adjustment and bring the handle in a vertical position.
- ➔ Swivel the cable hook toward the bottom and wind the cable between the handle and the cable hook.
- ➔ Tilt the appliance backward and store it on the handle.
- ➔ Remove the pad.
- ➔ Tilt the appliance forward.
- ➔ Clean the casing with a damp cloth.
- ➔ Store the appliance in a dry room.

⚠ WARNING

Device can roll away and cause accidents. Do not park the device on slopes.

Swivel the handle to the front



With the 230V/60Hz variant the handle can be swivelled to the front for transport and storage.

- Pull the lever for level adjustment.
- Swivel the handle to the front.
- Release the lever for level adjustment.

Transport

- When transporting in vehicles, secure the appliance according to the guidelines from slipping and tipping over.
- Remove the pad from the device.

Storage

⚠ CAUTION

Risk of personal injury or damage! Consider the weight of the appliance when storing it.

- This appliance must only be stored in interior rooms.
- Select the storage site for the appliance taking into consideration the permissible total weight of the appliance in order not to impact its stability.
- Remove the pad from the device.

Care and maintenance

⚠ DANGER

Risk of injury. Pull the plug from the mains before carrying out any tasks on the appliance.

- Check the mains connection cable for damages. Replace the defective mains cable.
- Check filled level of the filter bag; replace, if required.

Maintenance contract

To ensure a reliable operation of the appliance maintenance contracts can be concluded with the competent Kärcher sales office.

Troubleshooting

⚠ DANGER

Risk of injury. Pull the plug from the mains before carrying out any tasks on the appliance.

In case of faults that cannot be remedied using the table below please contact the customer service.

Fault	Remedy
Appliance does not start, indicator lamp "main power" does not illuminate.	Check fuse in the building, main cables, plugs and socket. If the fuse in the building is tripped several times, contact customer service.
Appliance does not start, indicator lamp "main power" is illuminated.	Properly operate the release, see "switching on the appliance".
	Put the handle into the working position. With the handle in the upright position, the appliance cannot be started.
	Check for correct connection of the connector in the control line.
Appliance vibrates strongly	Check pad attachment
	Clean the pad
	Replacing the pad
Pad does not turn	Check if foreign bodies are blocking the pad; remove the foreign bodies if required.

Warranty

The warranty terms published by the relevant sales company are applicable in each country. We will repair potential failures of your appliance within the warranty period free of charge, provided that such failure is caused by faulty material or defects in manufacturing. In the event of a warranty claim please contact your dealer or the nearest authorized Customer Service centre. Please submit the proof of purchase.

Accessories and Spare Parts

Only use accessories and spare parts which have been approved by the manufacturer. The exclusive use of original accessories and original spare parts ensures that the appliance can be operated safely and trouble free.

Spare parts

- At the end of the operating instructions you will find a selected list of spare parts that are often required.
- For additional information about spare parts, please go to the Service section at www.kaercher.com.

Accessories

Description	Part no.:
Pad, soft, nature	6.371-146.0
Pad, soft, biege	6.369-468.0
Pad, medium soft, red	6.369-079.0
Pump spray bottle, 1 liter	6.394-409.0
Pre-spraying unit	6.670-020.0

Detergent

Description	Part no.:
Spray Cleaner RM 748, 10 liters	6.295-162.0

EU Declaration of Conformity

We hereby declare that the machine described below complies with the relevant basic safety and health requirements of the EU Directives, both in its basic design and construction as well as in the version put into circulation by us. This declaration shall cease to be valid if the machine is modified without our prior approval.

Product: Floor cleaner

Type: 1.291-xxx

Relevant EU Directives

2006/42/EC (+2009/127/EC)

2014/30/EU

Applied harmonized standards

EN 60335-1

EN 60335-2-67

EN 55014-1: 2006+A1: 2009+A2: 2011

EN 55014-2: 2015

EN 61000-3-2: 2014

EN 61000-3-11: 2000

EN 62233: 2008

Applied national standards

-

The signatories act on behalf of and with the authority of the company management.


H. Jenner

Chairman of the Board of Management


S. Reiser

Director Regulatory Affairs & Certification

Documentation supervisor:

S. Reiser

Alfred Kärcher SE & Co. KG
Alfred-Kärcher-Straße 28-40
71364 Winnenden (Germany)
Tel.: +49 7195 14-0
Fax: +49 7195 14-2212

Winnenden, 2019/01/01

Technical specifications

		BDP 50/1500	
Power			
Mains voltage	V/Hz	230/50	230/60
Motor output	W	1100	1100
Pad			
Working width	mm	500	500
Diameter	mm	500	500
Speed	1/min	1500	1500
Contact pressure	N/cm ²	0,04	0,04
Dimensions and weights			
Theoretical surface cleaning performance	m ² /h	900	900
Volume of filter bag	l	1	1
Weight	kg	34,5	34,0
Dimensions (l x b x h)	mm	760x560x1260	760x560x1260
Cable length	m	20	20
Supply Cord	H07RN-F 3x1,5 mm ²		
Noise emission			
Sound pressure level (EN 60704-1)	dB(A)	56	61,3
Machine vibrations			
Vibration total value (ISO 5349)	m/s ²	0,35	0,78



Lire ce manuel d'utilisation original avant la première utilisation de votre appareil, le respecter et le conserver pour une utilisation ultérieure ou pour le futur propriétaire.

Table des matières

Protection de l'environnement	FR	1
Symboles utilisés dans le mode d'emploi	FR	1
Consignes de sécurité	FR	2
Dispositifs de sécurité	FR	2
Déverrouillage	FR	2
Fonction	FR	2
Utilisation conforme	FR	2
Éléments de commande et de fonction	FR	3
Montage	FR	4
Avant la mise en service	FR	4
Fonctionnement	FR	5
Transport	FR	6
Entreposage	FR	6
Entretien et maintenance	FR	6
Assistance en cas de panne	FR	7
Garantie	FR	8
Accessoires et pièces de rechange	FR	8
Déclaration UE de conformité	FR	8
Caractéristiques techniques	FR	9

Protection de l'environnement



Les matériaux constitutifs de l'emballage sont recyclables. Ne pas jeter les emballages dans les ordures ménagères, mais les rendre à un système de recyclage.



Les appareils usés contiennent des matériaux précieux recyclables lesquels doivent être rendus à un système de recyclage. Des batteries, de l'huile et d'autres substances semblables ne doivent pas être tout simplement jetées. Pour cette raison, utiliser des systèmes adéquats de collecte pour éliminer les appareils usés.

Instructions relatives aux ingrédients (REACH)

Les informations actuelles relatives aux ingrédients se trouvent sous :

www.kaercher.com/REACH

Symboles utilisés dans le mode d'emploi

Niveaux de danger

△ DANGER

Pour un danger immédiat qui peut avoir pour conséquence la mort ou des blessures corporelles graves.

△ AVERTISSEMENT

Pour une situation potentiellement dangereuse qui peut avoir pour conséquence des blessures corporelles graves ou la mort.

△ PRÉCAUTION

Remarque relative à une situation potentiellement dangereuse pouvant entraîner des blessures légères.

ATTENTION

Remarque relative à une situation éventuellement dangereuse pouvant entraîner des dommages matériels.

Consignes de sécurité

Lire le présent mode d'emploi ainsi que la brochure ci-jointe Consignes de sécurité pour les machines d'un seul disque n° 5.956659 avant d'utiliser l'appareil et respecter les instructions.

Dispositifs de sécurité

Les dispositifs de sécurité ont pour but de protéger l'utilisateur et ils ne doivent donc jamais être désactivés ni évités.

Déverrouillage

Evitez la mise en marche involontaire de l'appareil.

Fonction

L'appareil est employé pour le polissage des sols plans par voie humide. La poussière produite au cours du polissage est emmagasinée dans un sac filtrant remplaçable.

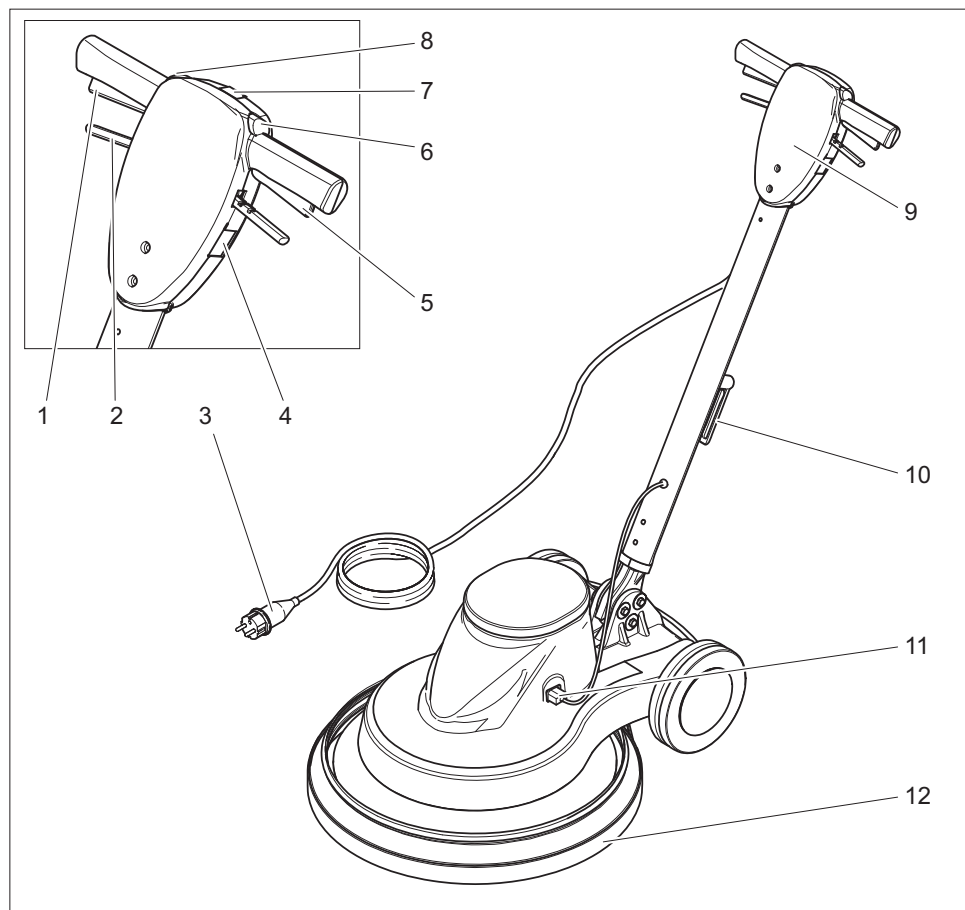
- Une largeur de travail de 500 mm permet une mise en œuvre efficace.
- Un fonctionnement par courant permet d'obtenir une capacité élevée sans limitation de la durée de travail.

Utilisation conforme

L'utilisation de l'appareil doit être faite en conformité avec les consignes figurant dans les instructions de service.

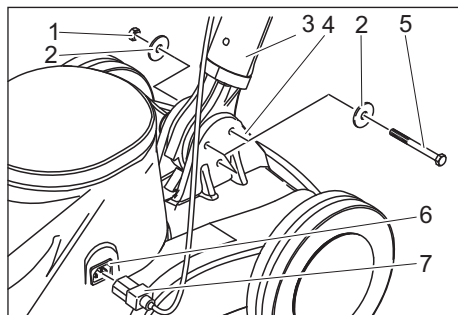
- L'appareil peut être utilisé que pour le polissage des sols plats.
- L'appareil doit uniquement être équipé d'accessoires et de pièces de rechange d'origine.
- L'appareil n'est pas approprié pour l'application dans des environnements à risque d'explosion.
- Cet appareil est destiné pour l'utilisation à sec et ne peut être utilisé ou gardé à l'air libre sous des conditions humides.

Éléments de commande et de fonction



- 1 Interrupteur droite
- 2 Levier Réglage d'inclination
- 3 Câble secteur avec fiche secteur
- 4 Fiche secteur (uniquement pour les accessoires validés par le fournisseur de l'appareil)
- 5 Interrupteur gauche
- 6 Déverrouillage gauche
- 7 Voyant de contrôle "il y a tension du secteur"
- 8 Déverrouillage droite
- 9 Poignée
- 10 Crochet de câble, rotatif
- 11 Cosse de raccordement Conduite de commande
- 12 Tablier de dépression

Montage



- 1 Écrou
- 2 Disque
- 3 Poignée
- 4 Partie inférieure de l'appareil
- 5 Vis à six pans
- 6 Douille conduite de commande
- 7 Connecteur conduite de commande

→ Déballez l'appareil.

→ Retirez le serre-câble de la partie inférieure de la poignée.

REMARQUE

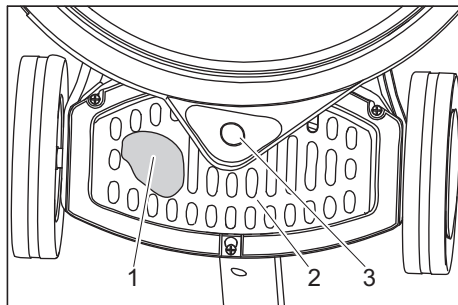
Veillez que la roue dentée ne tombe pas par l'ouverture.

- Maintenir la poignée verticale et avec le crochet de câble vers l'arrière au-dessus de la partie inférieure de l'appareil.
- Mettre en place l'extrémité inférieure de la poignée entre les deux éclisses de la partie inférieure de l'appareil.
- Aligner les alésages.
- Connecter la poignée et la partie inférieure de l'appareil avec les 3 vis, 6 rondelles et 3 écrous joints comme présenté dans l'illustration ci-dessus.
- Serrer les vis avec les clés à fourche jointes.
- Enficher le connecteur de la conduite de commande dans la douille de conduite de commande.

Avant la mise en service

mise en place du saclet filtre

- Retirer la fiche secteur de la prise de courant.
- Tirer le levier Réglage d'inclinaison et positionner la poignée en position verticale.
- Verser l'appareil en arrière et poser le sur la poignée.



- 1 Sac
 - 2 Capot
 - 3 Embouts de raccordement tablier de dépression
- Pousser le recouvrement vers le bas/l'arrière et le retirer.
 - Mettre le sac filtrant en place dans l'appareil et l'enficher sur les embouts de raccordement du tablier de dépression.
 - Fixer le capot.

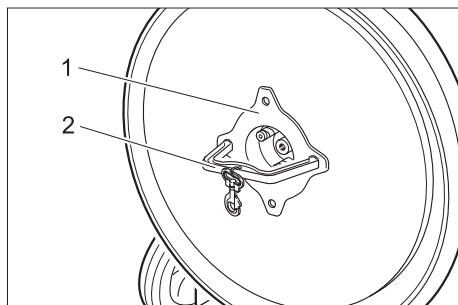
Fixer le pad

△ PRÉCAUTION

Risque d'endommagement!

Ne pas garder l'appareil avec le pad monté. Enlever après chaque utilisation le pad.

- Retirer la fiche secteur de la prise de courant.
- Tirer le levier Réglage d'inclinaison et positionner la poignée en position verticale.
- Verser l'appareil en arrière et poser le sur la poignée.



- 1 Écrou
2 Outil
- Dévisser l'écrou avec l'outil joint au sens des aiguilles d'une montre.
 - Retirer la rondelle.
 - Mettre le pad au centre de l'assiette et presser.
 - Mettre la rondelle en place.
 - Dévisser l'écrou au sens inverse des aiguilles d'une montre et serrer avec l'outil joint.
 - Enlever l'outil.
 - Verser l'appareil en avant.

Fonctionnement

⚠ DANGER

Risque de blessure par le pad tournant. Ne pas mettre les main ou les pieds près du pad tournant.

Régler la poignée

- Tirer le levier Réglage d'inclinaison.
- Pivoter la poignée dans la position confortable.
- Lâcher le levier Réglage d'inclinaison.

Transport

- Fixer la poignée en position verticale.
- Basculer l'appareil vers l'arrière et l'amener au site de mise en œuvre.

Mise sous tension de l'appareil

⚠ Avertissement

Risque d'endommagement pour le revêtement de sol. Ne pas exploiter l'appareil sur place.

Ne pas utiliser l'appareil, s'il y a aucun pas monté.

REMARQUE

L'appareil ne peut pas être mis en service quand la poignée se trouve en position verticale par rapport au sol.

- Basculer le crochet de câble vers le haut et sortir le câble en totalité de l'appareil.
- Brancher la fiche secteur dans une prise de courant. La lampe témoin "Tension secteur" est allumée.
- Régler la poignée sur la hauteur de travail.
- Maintenir la poignée avec les deux mains.
- Presser le déverrouillage gauche ou droit et maintenir.
- Pousser le commutateur du même côté, l'appareil démarre.
- Relâcher le déverrouillage.
- Pousser l'appareil en avant et en arrière sur la surface à travailler.
- Pour interrompre le fonctionnement, relâcher le commutateur.

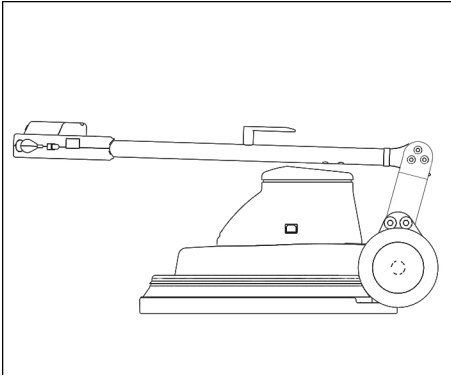
Mise hors service

- Relâcher le commutateur.
- Retirer la fiche secteur de la prise de courant.
- Tirer le levier Réglage d'inclinaison et positionner la poignée en position verticale.
- Basculer le crochet de câble vers le bas et enrouler le câble entre la poignée et le crochet de câble.
- Verser l'appareil en arrière et poser le sur la poignée.
- Enlever le pad.
- Verser l'appareil en avant.
- Essuyer le corps avec un chiffon.
- Stocker l'appareil dans un local sec.

⚠ AVERTISSEMENT

L'appareil peut rouler et causer des accidents. Ne pas poser l'appareil sur des plans inclinés.

Basculer la poignée vers l'avant



Pour la variante 230V/60Hz, la poignée peut être basculée vers l'avant pour le transport et le stockage.

- Tirer le levier Réglage d'inclinaison.
- Basculer la poignée vers l'avant.
- Lâcher le levier Réglage d'inclinaison.

Transport

- Sécuriser l'appareil contre les glissements ou les basculements selon les directives en vigueur lors du transport dans des véhicules.
- Retirer le pad de l'appareil.

Entreposage

⚠ PRÉCAUTION

Risque de blessure et d'endommagement ! Prendre en compte le poids de l'appareil à l'entreposage.

- Cet appareil doit uniquement être entreposé en intérieur.
- Choisir l'emplacement en tenant compte du poids total de l'appareil, afin de ne pas porter préjudice à la stabilité.
- Retirer le pad de l'appareil.

Entretien et maintenance

⚠ DANGER

Risque de blessure. Avant d'effectuer tout type de travail sur l'appareil, débrancher la fiche secteur.

- Vérifier si le câble d'alimentation est endommagé. Remplacer le câble d'alimentation défectueux.
- Contrôler le niveau de remplissage du sac de filtrage, si nécessaire le remplacer.

Contrat de maintenance

Afin de pouvoir garantir un fonctionnement fiable de l'appareil, il est possible de conclure des contrats de maintenance avec le bureau de ventes Kärcher responsable.

Assistance en cas de panne

⚠ DANGER

Risque de blessure. Avant d'effectuer tout type de travail sur l'appareil, débrancher la fiche secteur.

En cas de pannes ne pouvant pas être résolues grâce aux instructions de ce tableau, appeler le service après-vente.

Panne	Remède
Impossible de démarrer l'appareil, la lampe témoin "Tension secteur" ne s'allume pas.	Contrôler le fusible dans l'appareil, le câble d'alimentation, la fiche électrique et la prise électrique. Si le fusible s'est déclenché plusieurs fois à la suite, faire appel au SAV.
Impossible de démarrer l'appareil, la lampe témoin "Tension secteur" s'allume.	Commander correctement le déverrouillage, voir "Mettre l'appareil en service".
	Amener la poignée en position de travail. Lorsque la poignée est en position verticale, l'appareil ne peut pas être démarré.
	Contrôler la connexion correcte de la connexion enfilée Conduite de commande.
L'appareil vibre fortement	Contrôler la fixation du pad
	Nettoyer le pad
	Remplacer le pad
Le pad ne tourne pas	Vérifier si des corps étrangers bloquent les pads et le cas échéant, éliminer les corps étrangers.

Garantie

Dans chaque pays, les conditions de garantie en vigueur sont celles publiées par notre société de distribution responsable. Les éventuelles pannes sur l'appareil sont réparées gratuitement dans le délai de validité de la garantie, dans la mesure où celles-ci relèvent d'un défaut matériel ou d'un vice de fabrication. En cas de recours en garantie, adressez-vous à votre revendeur ou au service après-vente agréé le plus proche munis de votre preuve d'achat.

Accessoires et pièces de rechange

Utiliser uniquement des accessoires et des pièces de rechange autorisés par le fabricant. Des accessoires et des pièces de rechange d'origine garantissent un fonctionnement sûr et parfait de l'appareil.

Pièces de rechange

- Une sélection des pièces de rechange utilisées le plus se trouve à la fin du mode d'emploi.
- Vous trouverez plus d'informations sur les pièces de rechange dans le menu Service du site www.kaercher.com.

Accessoires

Désignation	Référence
Pad, doux, nature	6.371-146.0
Pad, douce, beige	6.369-468.0
Pad, moyenne doux, rouge	6.369-079.0
Bouteille de pulvérisation de pompe, 1 litre	6.394-409.0
Dispositif de pré-arrosage	6.670-020.0

Produit détergent

Désignation	Référence
Spray Cleaner RM 748, 10 litres	6.295-162.0

Déclaration UE de conformité

Nous certifions par la présente que la machine spécifiée ci-après répond de par sa conception et son type de construction ainsi que de par la version que nous avons mise sur le marché aux prescriptions fondamentales stipulées en matière de sécurité et d'hygiène par les directives européennes en vigueur. Toute modification apportée à la machine sans notre accord rend cette déclaration invalide.

Produit : Nettoyeur de plancher

Type : 1.291-xxx

Directives européennes en vigueur :

2006/42/CE (+2009/127/CE)

2014/30/UE

Normes harmonisées appliquées :

EN 60335-1

EN 60335-2-67

EN 55014-1: 2006+A1: 2009+A2: 2011

EN 55014-2: 2015

EN 61000-3-2: 2014

EN 61000-3-11: 2000

EN 62233: 2008

Normes nationales appliquées :

-

Les signataires agissent sous ordre et avec le pouvoir de la direction.


H. Jenner

Chairman of the Board of Management


S. Reiser

Director Regulatory Affairs & Certification

Responsable de la documentation :

S. Reiser

Alfred Kärcher SE & Co. KG

Alfred-Kärcher-Straße 28-40

71364 Winnenden (Germany)

Tel.: +49 7195 14-0

Fax: +49 7195 14-2212

Winnenden, 2019/01/01

Caractéristiques techniques

		BDP 50/1500	
Performances			
Tension du secteur	V/Hz	230/50	230/60
Puissance absorbée Moteur	W	1100	1100
Pad			
Largeur de travail	mm	500	500
Diamètre	mm	500	500
Vitesse de rotation	t/min	1500	1500
Pression appliquée par les brosses	N/cm ²	0,04	0,04
Dimensions et poids			
Surface théoriquement nettoyable	m ² /h	900	900
Volume sac filtrant	l	1	1
Poids	kg	34,5	34,0
Dimensions (l x l x h)	mm	760x560x1260	760x560x1260
Longueur de câble	m	20	20
Câble d'alimentation	H07RN-F 3x1,5 mm ²		
Emissions sonores			
Niveau de pression acoustique (EN 60704-1)	dB(A)	56	61,3
Vibrations de l'appareil			
Valeur globale de vibrations (ISO 5349)	m/s ²	0,35	0,78



Prima di utilizzare l'apparecchio per la prima volta, leggere le presenti istruzioni originali, seguirle e conservarle per un uso futuro o in caso di rivendita dell'apparecchio.

Indice

Protezione dell'ambiente	IT	1
Simboli riportati nel manuale d'uso	IT	1
Norme di sicurezza	IT	2
Dispositivi di sicurezza	IT	2
Sbloccaggio	IT	2
Funzione	IT	2
Uso conforme a destinazione .	IT	2
Elementi di comando e di funzione	IT	3
Montaggio	IT	4
Prima della messa in funzione	IT	4
Funzionamento	IT	5
Trasporto	IT	6
Supporto	IT	6
Cura e manutenzione	IT	6
Guida alla risoluzione dei guasti	IT	7
Garanzia	IT	8
Accessori e ricambi	IT	8
Dichiarazione di conformità UE	IT	8
Dati tecnici	IT	9

Protezione dell'ambiente



I materiali dell'imballaggio sono riciclabili. Non smaltire l'imballaggio con i rifiuti domestici, ma conferirlo al riciclaggio.



Gli apparecchi usati contengono materiali riciclabili preziosi, che dovrebbero pertanto essere conferiti al riciclaggio per assicurare il loro riutilizzo. Batterie, olio e sostanze simili non devono essere dispersi nell'ambiente. Smaltire pertanto gli apparecchi usati attraverso idonei centri di raccolta.

Avvertenze sui contenuti (REACH)

Informazioni aggiornate sui contenuti sono disponibili all'indirizzo:

www.kaercher.com/REACH

Simboli riportati nel manuale d'uso

Livelli di pericolo

⚠ PERICOLO

Per un rischio imminente che determina lesioni gravi o la morte.

⚠ AVVERTIMENTO

Per una situazione di rischio possibile che potrebbe determinare lesioni gravi o la morte.

⚠ PRUDENZA

Indica una probabile situazione pericolosa che potrebbe causare lesioni leggere.

ATTENZIONE

Indica una probabile situazione pericolosa che potrebbe determinare danni alle cose.

Norme di sicurezza

Prima di usare l'apparecchio si prega di leggere attentamente e di osservare sia le presenti istruzioni per l'uso sia l'accluso opuscolo "Norme di sicurezza per macchine monodisco Disc", 5.956-659.

Dispositivi di sicurezza

I dispositivi di sicurezza servono alla protezione dell'utente e non devono essere messi fuori servizio o essere utilizzati al di fuori della loro funzione.

Sbloccaggio

Impedisce l'attivazione accidentale dell'apparecchio.

Funzione

L'apparecchio è impiegato per la lucidatura di superfici piane.

La polvere che si crea durante la lucidatura viene raccolta da un sacchetto filtro sostituibile.

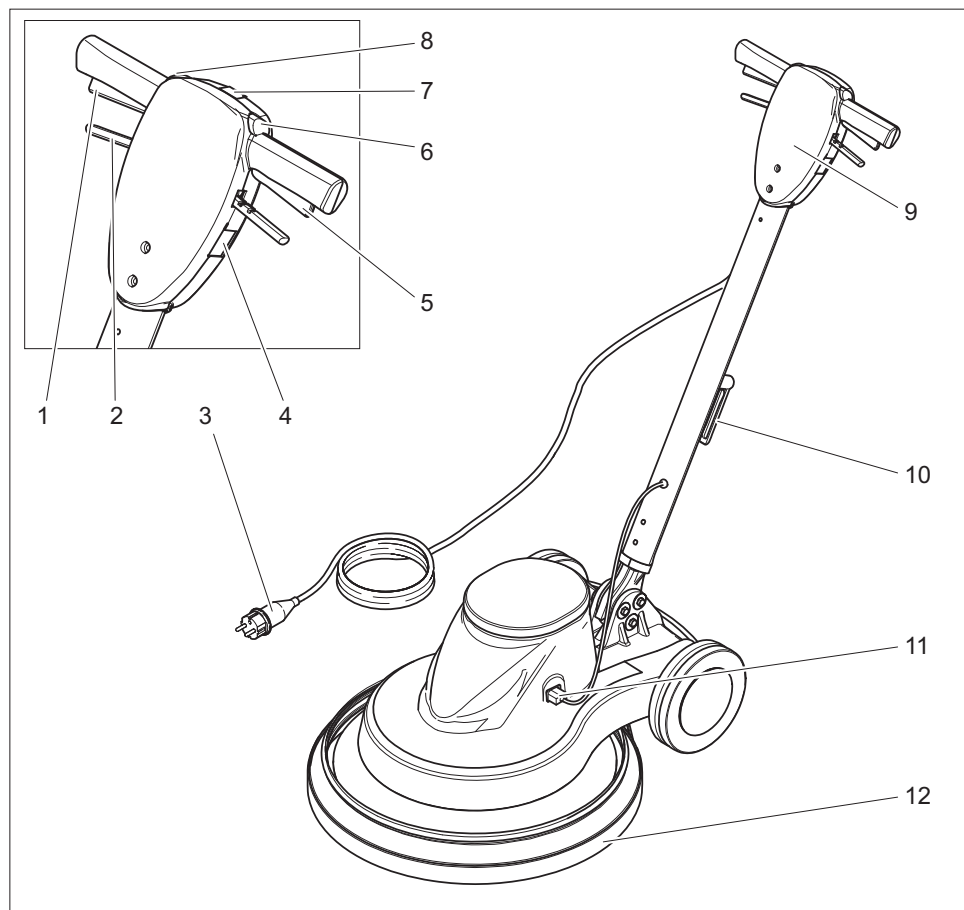
- Una larghezza di lavoro di 500 mm permette un uso efficace.
- L'alimentazione a corrente permette di ottenere un alto rendimento senza alcuna limitazione dei tempi di lavoro.

Uso conforme a destinazione

Utilizzate questo apparecchio esclusivamente in conformità alle indicazioni fornite da questo manuale d'uso.

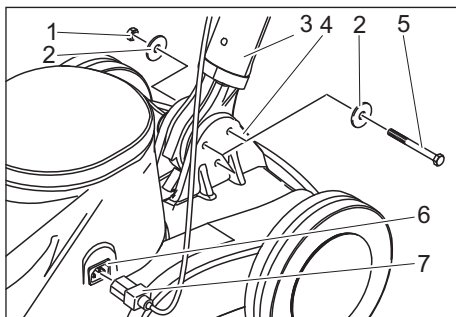
- L'apparecchio dev'essere utilizzato esclusivamente per la pulizia di pavimenti lisci.
- L'apparecchio dev'essere equipaggiato solo da accessori e pezzi di ricambio originali.
- L'apparecchio non si adatta all'impiego in ambienti a rischio d'esplosione.
- Questo apparecchio è stato sviluppato solo per l'applicazione a secco e non deve essere utilizzato o conservato all'aperto in condizioni di umidità.

Elementi di comando e di funzione



- 1 Interruttore a destra
- 2 Leva regolazione inclinazione
- 3 Cavo di alimentazione con connettore
- 4 Presa elettrica (solo per accessori autorizzati dal costruttore apparecchio)
- 5 Interruttore a sinistra
- 6 Sbloccaggio a sinistra
- 7 Spia luminosa "Corrente collegata"
- 8 Sbloccaggio a destra
- 9 Maniglia
- 10 Gancio per cavo, girevole
- 11 Connessione cavo di comando
- 12 Supporto di sottopressione

Montaggio



- 1 Dado
- 2 Disco
- 3 Maniglia
- 4 Parte inferiore apparecchio
- 5 Vite a testa esagonale
- 6 Attacco cavo di comando
- 7 Boccola cavo di comando

→ Disimballare l'apparecchio.

→ Rimuovere il serracavo dall'estremità inferiore della maniglia.

NOTA

Accertarsi che la ruota dentata non fuoriesca dall'apertura.

→ Mantenere la maniglia in verticale e con il gancio del cavo all'indietro sulla parte inferiore dell'apparecchio.

→ Introdurre l'estremità inferiore della maniglia tra le due linguette della parte inferiore dell'apparecchio.

→ Posizionare i fori.

→ Collegare la maniglia e la parte inferiore dell'apparecchio con le 3 viti, le 6 rondelle ed i 3 dadi come visualizzato nella figura in alto.

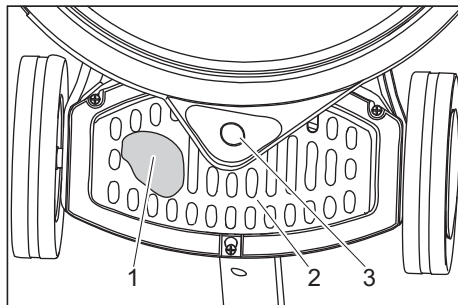
→ Stringere con le viti con le chiavi a forcella comprese nella fornitura.

→ Inserire la spina del cavo di comando nell'attacco del cavo di comando.

Prima della messa in funzione

Inserimento del sacchetto filtro

- Togliere la spina di alimentazione dalla presa.
- Tirare la leva di regolazione dell'inclinazione e portare l'impugnatura in posizione verticale.
- Ribaltare all'indietro l'apparecchio e appoggiarlo sull'impugnatura.



- 1 Sacchetto filtro
 - 2 Copertura
 - 3 Manicotto di raccordo per supporto di sottopressione
- Spingere la copertura verso il basso/indietro e rimuovere.
 - Introdurre il sacchetto filtro nell'apparecchio ed applicarlo sul manicotto di raccordo del supporto di sottopressione.
 - Rimontare la copertura.

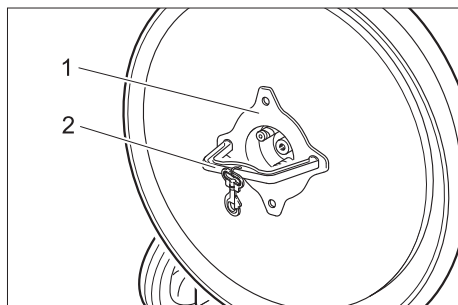
Montare il pad

△ PRUDENZA

Rischio di danneggiamento!

Non conservare l'apparecchio con il pad inserito. Rimuovere il pad dopo ogni utilizzo.

- Togliere la spina di alimentazione dalla presa.
- Tirare la leva di regolazione dell'inclinazione e portare l'impugnatura in posizione verticale.
- Ribaltare all'indietro l'apparecchio e appoggiarlo sull'impugnatura.



- 1 Dado
2 Utensile
- Svitare in senso orario il dado utilizzando l'utensile fornito.
 - Rimuovere la rondella.
 - Posizionare e premere il pad centralmente sul piatto di azionamento.
 - Posizionare la rondella.
 - Avvitare il dado in senso antiorario e serrarlo con l'utensile fornito.
 - Rimuovere l'utensile.
 - Ribaltare in avanti l'apparecchio.

Funzionamento

⚠ **PERICOLO**

Pericolo di lesioni a causa del pad rotante. Non avvicinare le mani e i piedi nei pressi del pad rotante.

Regolare l'impugnatura

- Tirare la leva di regolazione dell'inclinazione.
- Portare l'impugnatura in una posizione comoda.
- Rilasciare la leva di regolazione dell'inclinazione.

Trasporto

- Fissare l'impugnatura in posizione verticale.
- Ribaltare l'apparecchio all'indietro e raggiungere il luogo di utilizzo.

Accendere l'apparecchio

⚠ **Attenzione**

Pericolo di danneggiamento della superficie da pulire. Non utilizzare l'apparecchio fermandosi a lungo sullo stesso punto.

Non utilizzare l'apparecchio se non è montato alcun pad.

NOTA

L'apparecchio non può essere attivato quando la maniglia si trova in posizione verticale verso il pavimento.

- Sollevare il gancio e rimuovere il cavo completamente dall'apparecchio.
- Inserire la spina in una presa elettrica. Si accende la spia di controllo "Tensione di rete".
- Regolare la maniglia all'altezza di lavoro.
- Mantenere la maniglia con le due mani.
- Premere lo sbloccaggio a sinistra o destra e tenerlo premuto.
- Premere l'interruttore sullo stesso lato - l'apparecchio si avvia.
- rilasciare lo sbloccaggio.
- Spingere avanti e indietro l'apparecchio sulla superficie da pulire.
- Per interrompere il funzionamento, rilasciare l'interruttore.

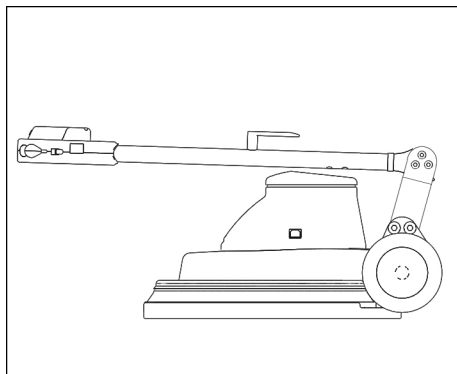
Messa fuori servizio

- Rilasciare l'interruttore.
- Togliere la spina di alimentazione dalla presa.
- Tirare la leva di regolazione dell'inclinazione e portare l'impugnatura in posizione verticale.
- Spostare verso il basso il gancio del cavo ed avvolgere il cavo tra la maniglia ed il gancio.
- Ribaltare all'indietro l'apparecchio e appoggiarlo sull'impugnatura.
- Rimuovere il pad.
- Ribaltare in avanti l'apparecchio.
- Pulire l'alloggiamento con un panno umido.
- Conservare l'apparecchio in un luogo asciutto.

⚠ **AVVERTIMENTO**

L'apparecchio può rotolare via e causare incidenti. Non appoggiare l'apparecchio su superfici inclinate.

Orientare il manico in avanti



Per la variante da 230V/60Hz il manico può essere orientato in avanti per il trasporto e l'immagazzinamento.

- Tirare la leva di regolazione dell'inclinazione.
- Orientare il manico in avanti.
- Rilasciare la leva di regolazione dell'inclinazione.

Trasporto

- Per il trasporto in veicoli, assicurare l'apparecchio secondo le direttive in vigore affinché non possa scivolare e ribaltarsi.
- Rimuovere il pad fuori dall'apparecchio.

Supporto

⚠ **PRUDENZA**

*Pericolo di lesioni e di danneggiamento!
Osservare il peso dell'attrezzo quando lo si mette a magazzino.*

- Questo apparecchio può essere conservato solo in ambienti interni.
- Scegliere un posto di lavoro considerando il peso complessivo consentito dell'apparecchio per non pregiudicare la stabilità.
- Rimuovere il pad fuori dall'apparecchio.

Cura e manutenzione

⚠ **PERICOLO**

Rischio di lesioni. Estrarre la spina di alimentazione prima di effettuare interventi sull'apparecchio.

- Verificare la presenza di eventuali danni sul cavo di rete. Sostituire il cavo di rete difettoso.
- Controllare il livello di riempimento del sacchetto filtro ed all'occorrenza sostituirlo.

Contratto di manutenzione

Per garantire un utilizzo affidabile dell'apparecchio è possibile stipulare dei contratti di manutenzione con l'ufficio vendite Kärcher competente.

Guida alla risoluzione dei guasti

⚠ **PERICOLO**

Rischio di lesioni. Estrarre la spina di alimentazione prima di effettuare interventi sull'apparecchio.

In caso si presentino guasti che non possono essere risolti grazie a questa tabella, chiamare il servizio clienti.

Guasto	Rimedio
L'apparecchio non si accende, la spia di controllo "Tensione di rete" non si accende	Controllare il fusibile nello stabile, il cavo di alimentazione, la spina di rete e la presa. Nel caso in cui il fusibile nello stabile scatti più volte, contattare il Servizio clienti.
L'apparecchio non si accende, la spia di controllo "Tensione di rete" è accesa	Utilizzare correttamente il dispositivo di sblocco, vedi „Attivare l'apparecchio“. Portare la maniglia in posizione di lavoro. Nel caso in cui la maniglia si trovi in posizione verticale l'apparecchio non potrà essere avviato. Verificare che il collegamento a spina del cavo di comando sia collegato correttamente.
L'apparecchio vibra fortemente	Verificare il fissaggio del pad Pulire il pad Sostituire il pad
Il pad non gira	Controllare se corpi estranei bloccano il pad, eventualmente rimuoverli.

Garanzia

Le condizioni di garanzia valgono nel rispettivo paese di pubblicazione da parte della nostra società di vendita competente. Entro il termine di garanzia eliminiamo gratuitamente eventuali guasti all'apparecchio, se causati da difetto di materiale o di produzione. Nei casi previsti dalla garanzia si prega di rivolgersi al proprio rivenditore, oppure al più vicino centro di assistenza autorizzato, esibendo lo scontrino di acquisto.

Accessori e ricambi

Impiegare esclusivamente accessori e ricambi autorizzati dal produttore. Accessori e ricambi originali garantiscono che l'apparecchio possa essere impiegato in modo sicuro e senza disfunzioni.

Ricambi

- La lista dei pezzi di ricambio più comuni è riportata alla fine del presente manuale d'uso.
- Maggiori informazioni sulle parti di ricambio sono reperibili al sito www.kaercher.com alla voce "Service".

Accessori

Denominazione	Codice componente
Pad, morbido, naturale	6.371-146.0
Pad, morbido, beige	6.369-468.0
Pad, mediamente morbido, rosso	6.369-079.0
Nebulizzatore pompa, 1 litro	6.394-409.0
Dispositivo di prenebulizzazione	6.670-020.0

Detergente

Denominazione	Codice componente
Spray Cleaner RM 748, 10 litri	6.295-162.0

Dichiarazione di conformità UE

Con la presente si dichiara che la macchina qui di seguito indicata, in base alla sua concezione, al tipo di costruzione e nella versione da noi introdotta sul mercato, è conforme ai requisiti fondamentali di sicurezza e di sanità delle direttive UE. In caso di modifiche apportate alla macchina senza il nostro consenso, la presente dichiarazione perde ogni validità.

Prodotto: Lavasciuga pavimenti

Modello: 1.291-xxx

Direttive UE pertinenti

2006/42/CE (+2009/127/CE)

2014/30/UE

Norme armonizzate applicate

EN 60335-1

EN 60335-2-67

EN 55014-1: 2006+A1: 2009+A2: 2011

EN 55014-2: 2015

EN 61000-3-2: 2014

EN 61000-3-11: 2000

EN 62233: 2008

Norme nazionali applicate

-

I firmatari agiscono per incarico e con delega della direzione.


H. Jenner

Chairman of the Board of Management


S. Reiser

Director Regulatory Affairs & Certification

Responsabile della documentazione:

S. Reiser

Alfred Kärcher SE & Co. KG

Alfred-Kärcher-Straße 28-40

71364 Winnenden (Germany)



Tel.: +49 7195 14-0

Fax: +49 7195 14-2212

Winnenden, 2019/01/01

Dati tecnici

		BDP 50/1500	
Potenza			
Tensione di rete	V/Hz	230/50	230/60
Potenza assorbita dal motore	W	1100	1100
Pad			
Larghezza della superficie di lavoro	mm	500	500
Diametro	mm	500	500
Numero di giri	1/min	1500	1500
Pressione di contatto	N/cm ²	0,04	0,04
Dimensioni e pesi			
Potenza di superficie teorica	m ² /h	900	900
Volume sacchetto filtro	l	1	1
Peso	kg	34,5	34,0
Dimensioni (lunghezza x larghezza x altezza)	mm	760x560x1260	760x560x1260
Lunghezza cavo	m	20	20
Cavo di alimentazione	H07RN-F 3x1,5 mm ²		
Emissione sonora			
Pressione acustica (EN 60704-1)	dB(A)	56	61,3
Vibrazioni meccaniche			
Valore totale vibrazioni (ISO 5349)	m/s ²	0,35	0,78

  Lees vóór het eerste gebruik van uw apparaat deze originele gebruiksaanwijzing, ga navenant te werk en bewaar hem voor later gebruik of voor een latere eigenaar.

Inhoudsopgave

Zorg voor het milieu	NL	1
Symbolen in de gebruiksaanwijzing	NL	1
Veiligheidsinstructies	NL	2
Veiligheidsinrichtingen	NL	2
Ontgrendeling	NL	2
Functie	NL	2
Reglementair gebruik	NL	2
Elementen voor de bediening en de functies	NL	3
Montage	NL	4
Voor de inbedrijfstelling	NL	4
Werking	NL	5
Vervoer	NL	6
Opslag	NL	6
Onderhoud	NL	6
Hulp bij storingen	NL	7
Garantie	NL	8
Toebehoren en reserveonderdelen	NL	8
EU-conformiteitsverklaring	NL	8
Technische gegevens	NL	9

Zorg voor het milieu



De verpakkingsmaterialen zijn recyclebaar. Gooi het verpakkingsmateriaal niet met het huisvuil weg, maar zorg dat het gerecycled kan worden.



Oude apparaten bevatten waardevolle materialen die gerecycled kunnen worden. Batterijen, olie en gelijksoortige stoffen mogen niet in het milieu terechtkomen. Geef oude apparaten daarom bij een geschikte verzamelplaats af.

Aanwijzingen betreffende de inhoudsstoffen (REACH)

Huidige informatie over de inhoudsstoffen vindt u onder:

www.kaercher.com/REACH

Symbolen in de gebruiksaanwijzing

Gevarenniveaus

GEVAAR

Voor een onmiddellijk dreigend gevaar dat leidt tot ernstige en zelfs dodelijke lichamelijke letsels.

WAARSCHUWING

Voor een mogelijks gevaarlijke situatie die zou kunnen leiden tot ernstige en zelfs dodelijke lichamelijke letsels.

VOORZICHTIG

Verwijzing naar een mogelijk gevaarlijke situatie die tot lichte verwondingen kan leiden.

LET OP

Verwijzing naar een mogelijke gevaarlijke situatie die tot materiele schade kan leiden.

Veiligheidsinstructies

Voordat u het apparaat voor de eerste keer in gebruik neemt, dient u deze gebruikshandleiding en de bijgevoegde brochure met veiligheidsaanwijzingen voor Disc-eenschijfsmachines nr. 5.956-659 te lezen en er nota van te nemen.

Veiligheidsinrichtingen

Beveiligingselementen dienen ter bescherming van de gebruiker en mogen niet buiten gebruik gesteld worden of in de functie omgaan worden.

Ontgrendeling

Verhindert onbedoeld inschakelen van het apparaat.

Functie

Het apparaat wordt gebruikt voor het polijsten van vlakke vloeren.

Het stof dat optreedt bij het polijsten, wordt opgenomen door een vervangbare filterzak.

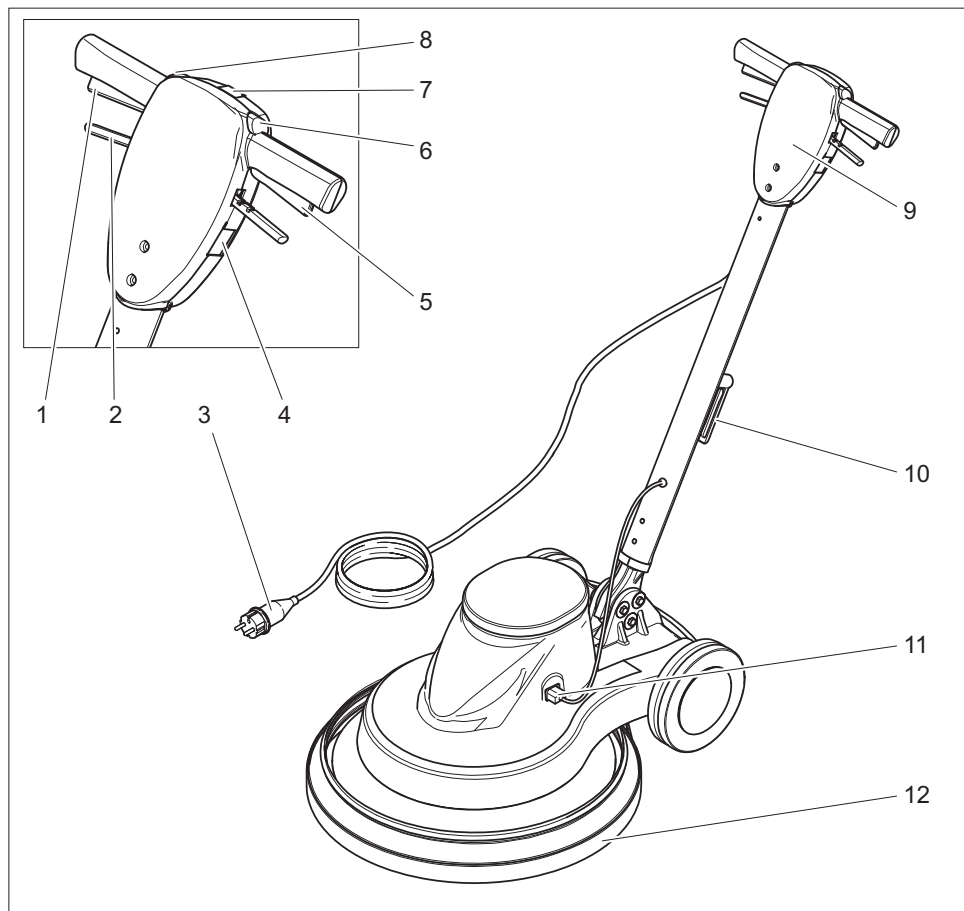
- Een werkbreedte van 500 mm maakt een efficiënt gebruik mogelijk.
- De werking op electriciteit maakt een hoog vermogen mogelijk zonder werkbegrenzing.

Reglementair gebruik

Gebruik dit apparaat uitsluitend volgens de gegevens in deze gebruiksaanwijzing.

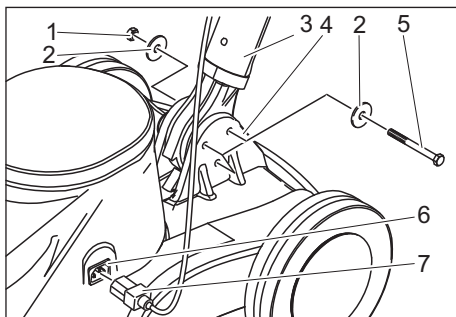
- Het apparaat mag slechts voor het polijsten van gladde vloeren gebruikt worden.
- Het apparaat mag alleen uitgerust worden met originele toebehoren en reserveonderdelen.
- Het apparaat is niet geschikt voor het gebruik in explosiegevaarlijke omgevingen.
- Dit apparaat is alleen bestemd voor droge stoffen en mag niet in de open lucht bij vochtige omstandigheden gebruikt of opgeslagen worden.

Elementen voor de bediening en de functies



- 1 Schakelaar rechts
- 2 Hendel hellingsverstelling
- 3 Stroomkabel met stekker
- 4 Contactdoos (enkel voor toebehoren die zijn vrijgegeven door de fabrikant van het toestel)
- 5 Schakelaar links
- 6 Ontgrendeling links
- 7 Controlelampje "Er is netspanning"
- 8 Ontgrendeling rechts
- 9 Greep
- 10 Kabelhaak, zwenkbaar
- 11 Stekkerverbinding stuurleiding
- 12 Onderdrukkring

Montage



- 1 Moer
- 2 Schijf
- 3 Greep
- 4 Onderste gedeelte apparaat
- 5 Zeskantschroef
- 6 Bus stuurleiding
- 7 Stekker stuurleiding

→ Gerät auspacken.

→ Kabelverbinder van het onderste uiteinde van de greep verwijderen.

OPMERKING

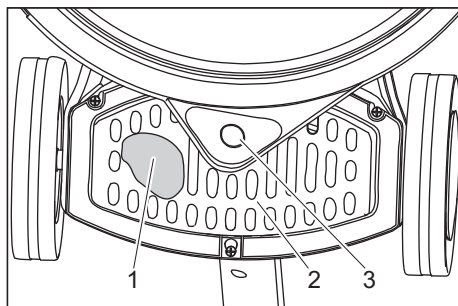
Erop letten dat het tandwiel niet uit de opening valt.

- Greep verticaal en met de kabelhaak naar achteren boven het onderste gedeelte van het apparaat houden.
- Onderste uiteinde van de greep tussen beide kleppen van het onderste gedeelte van het apparaat plaatsen.
- Boorgaten uitrichten.
- Greep en onderste gedeelte van het apparaat met de bijgevoegde 3 schroeven, 6 ringen en 3 moeren verbinden zoals weergegeven op afbeelding bovenaan.
- Schroeven aanspannen met de bijgevoegde gaffelsleutel.
- Stekker van de stuurleiding in de bus van de stuurleiding steken.

Voor de inbedrijfstelling

Filterzak plaatsen

- Trek de stekker uit het stopcontact.
- Hendel hellingsverstelling aantrekken en greep in de verticale positie brengen.
- Apparaat naar achteren kantelen en op de greep leggen.



- 1 Filterzak
 - 2 Afdekking
 - 3 Aansluitmof onderdrukking
- Afdekking naar beneden / achteren schuiven en wegnemen.
 - Filterzak in het apparaat plaatsen en op de aansluitmof van de onderdrukking steken.
 - Afdekking aanbrengen.

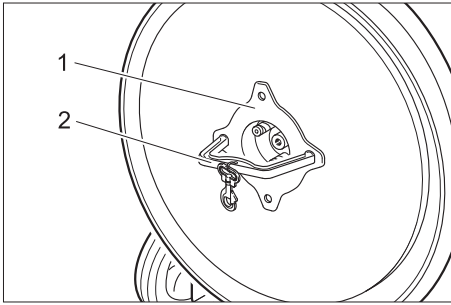
Pad aanbrengen

⚠ VOORZICHTIG

Beschadigingsgevaar!

Apparaat niet opbergen met een ingebrachte pad. Pad na elk gebruik weg nemen.

- Trek de stekker uit het stopcontact.
- Hendel hellingsverstelling aantrekken en greep in de verticale positie brengen.
- Apparaat naar achteren kantelen en op de greep leggen.



- 1 Moer
 - 2 Werktuig
- ➔ Moer met het bijgevoegde werktuig in de richting van de wijzers van de klok losschroeven.
 - ➔ Borgring wegnemen.
 - ➔ Pad in het midden op de schotelvormige schijf plaatsen en aanduwen.
 - ➔ Borgring aanbrengen.
 - ➔ Moer tegen de richting van de wijzers van de klok aanschroeven en met het bijgevoegde werktuig aanspannen.
 - ➔ Werktuig wegnemen.
 - ➔ Apparaat naar voren kantelen.

Werking

⚠ GEVAAR

Verwondingsgevaar door de roterende pad. Handen en voeten niet in de buurt van de roterende pad brengen.

Greep instellen

- ➔ Hendel hellingsverstelling aantrekken.
- ➔ Greep in een aangename positie zwenken.
- ➔ Hendel hellingsverstelling loslaten.

Transport

- ➔ Greep in de verticale positie vastzetten.
- ➔ Apparaat naar achteren kantelen en naar de gebruiksplaats rijden.

Apparaat inschakelen

⚠ Waarschuwing

Beschadigingsgevaar voor bodemdeklaag. Apparaat niet op die plaats gebruiken. Apparaat niet gebruiken indien geen pad gemonteerd is.

OPMERKING

Het toestel kan niet ingeschakeld worden als de greep verticaal ten opzichte van de vloer staat.

- ➔ Kabelhaak naar boven zwenken en kabel volledig van het apparaat wegnemen.
- ➔ Netstekker in een stopcontact steken. Het controlelampje "Netspanning" brandt.
- ➔ Greep instellen op werkhoogte.
- ➔ Greep met beide handen vasthouden.
- ➔ Ontgrendeling links en rechts induwen en vasthouden.
- ➔ Schakelaar aan dezelfde kant induwen - het apparaat start.
- ➔ Ontgrendeling loslaten.
- ➔ Apparaat vooruit en achteruit over de te behandelen oppervlakte schuiven.
- ➔ Om de werking te onderbreken, de schakelaar loslaten.

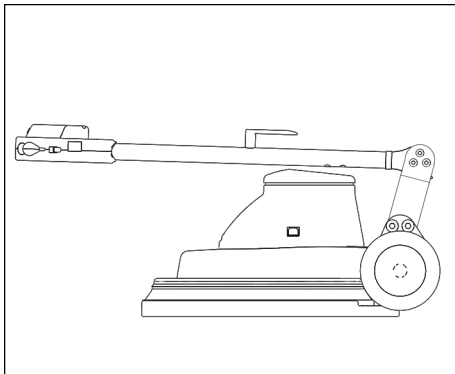
Buitenwerkingstelling

- ➔ Schakelaar loslaten.
- ➔ Trek de stekker uit het stopcontact.
- ➔ Hendel hellingsverstelling aantrekken en greep in de verticale positie brengen.
- ➔ Kabelhaak naar beneden zwenken en kabel tussen greep en kabelhaak opwickelen.
- ➔ Apparaat naar achteren kantelen en op de greep leggen.
- ➔ Pad wegnemen.
- ➔ Apparaat naar voren kantelen.
- ➔ Behuizing met een vochtige doek reinigen.
- ➔ Apparaat in een droge ruimte bewaren.

⚠ WAARSCHUWING

Toestel kan weggrollen en ongevallen veroorzaken. Zet het apparaat op een hellend oppervlak.

Zwenk de greep naar voren.



Bij de 230V/60Hz variant kan de greep naar voren gezwenkt worden voor transport en opslag.

- Hendel hellingsverstelling aantrekken.
- Zwenk de greep naar voren.
- Hendel hellingsverstelling loslaten.

Vervoer

- Bij het transport in voertuigen moet het apparaat conform de geldige richtlijnen beveiligd worden tegen verschuiven en kantelen.
- Verwijder de pad uit het toestel.

Opslag

⚠ **VOORZICHTIG**

Gevaar voor lichamelijk letsel en beschadiging! Let op het gewicht van het apparaat bij opslag.

- Het apparaat mag alleen binnen worden opgeborgen.
- Bij het kiezen van de opbergplaats moet rekening gehouden worden met het max. toegelaten gewicht van het apparaat om de stabiliteit niet te beïnvloeden.
- Verwijder de pad uit het toestel.

Onderhoud

⚠ **GEVAAR**

Verwondingsgevaar. Voor alle werkzaamheden aan het apparaat netstekker eruit trekken.

- Electriciteitskabel op beschadigingen controleren. Defecte electriciteitskabel vervangen.
- Vulgraad van de filterzak controleren, indien nodig vervangen.

Onderhoudscontract

Ter verzekering van een betrouwbare werking van het apparaat kunt u met het bevoegde Kärcher-verkoopkantoor een onderhoudscontract afsluiten.

Hulp bij storingen

⚠ GEVAAR

Verwondingsgevaar. Voor alle werkzaamheden aan het apparaat netstekker eruit trekken.

Bij storingen die met behulp van deze tabel niet opgelost kunnen worden de klantendienst raadplegen.

Storing	Oplossing
Apparaat kan niet gestart worden, controlelampje „Netspanning“ brandt niet	Zekering in het gebouw, stroomkabel, stekker en stopcontact controleren. Indien de zekering in het gebouw meermaals na elkaar in werking treedt, moet de klantendienst geraadpleegd worden.
Apparaat kan niet gestart worden, controlelampje „Netspanning“ brandt	Ontgrendeling correct bedienen, zie „Apparaat inschakelen“.
	Greep in de werkpositie brengen. Bij een greep in verticale stand kan het apparaat niet gestart worden.
	Correcte verbinding van de stekkerverbinding stuurleiding controleren.
Apparaat vibreert sterk	Pad-Befestigung prüfen
	Pad reinigen
	Pad vervangen
Pad draait niet	Controleren, of vreemde voorwerpen de pad blokkeren, eventueel vreemde voorwerpen verwijderen.

Garantie

In ieder land zijn de door ons bevoegde verkoopkantoor uitgegeven garantiebepalingen van toepassing. Eventuele storingen aan het apparaat verhelpen wij zonder kosten binnen de garantietermijn, mits een materiaal of fabrieksfout de oorzaak van deze storing is. Neem bij klachten binnen de garantietermijn contact op met uw leverancier of de dichtstbijzijnde klantenservicewerkplaats en neem uw aankoopbewijs mee.

Toebehoren en reserveonderdelen

Er mogen uitsluitend toebehoren en reserveonderdelen gebruikt worden die door de fabrikant zijn vrijgegeven. Originele toebehoren en reserveonderdelen bieden de garantie van een veilig en storingsvrije werking van het apparaat.

Reserveonderdelen

- Een selectie van de meest frequent benodigde reserveonderdelen vindt u achteraan in de gebruiksaanwijzing.
- Verdere informatie over reserveonderdelen vindt u op www.kaercher.com bij Service.

Toebehoren

Benaming	Onderdelen-nr.
Pad, zacht, natuur	6.371-146.0
Pad, zacht, beige	6.369-468.0
Pad, middelzacht, rood	6.369-079.0
Pompfles, 1 liter	6.394-409.0
Voorspuitinrichting	6.670-020.0

Reinigingsmiddel

Benaming	Onderdelen-nr.
Spray Cleaner RM 748, 10 liter	6.295-162.0

EU-conformiteitsverklaring

Hierbij verklaren wij dat de hierna vermelde machine door haar ontwerp en bouwwijze en in de door ons in de handel gebrachte uitvoering voldoet aan de betreffende fundamentele veiligheids- en gezondheidseisen, zoals vermeld in de desbetreffende EU-richtlijnen. Deze verklaring verliest haar geldigheid wanneer zonder overleg met ons veranderingen aan de machine worden aangebracht.

Product: Vloerreiniger

Type: 1.291-xxx

Van toepassing zijnde EU-richtlijnen

2006/42/EG (+2009/127/EG)

2014/30/EU

Toegepaste geharmoniseerde normen

EN 60335-1

EN 60335-2-67

EN 55014-1: 2006+A1: 2009+A2: 2011

EN 55014-2: 2015

EN 61000-3-2: 2014

EN 61000-3-11: 2000

EN 62233: 2008

Toegepaste landelijke normen

-

De ondergetekenden handelen in opdracht en met volmacht van de directie.


H. Jenner

Chairman of the Board of Management


S. Reiser

Director Regulatory Affairs & Certification

Documentatieverantwoordelijke:

S. Reiser

Alfred Kärcher SE & Co. KG

Alfred-Kärcher-Straße 28-40

71364 Winnenden (Germany)

Tel.: +49 7195 14-0

Fax: +49 7195 14-2212

Winnenden, 2019/01/01

Technische gegevens

		BDP 50/1500	
Vermogen			
Netspanning	V/Hz	230/50	230/60
Vermogensopname motor	W	1100	1100
Pad			
Werkbreedte	mm	500	500
Diameter	mm	500	500
Toerental	1/min	1500	1500
Aanlegdruk	N/cm ²	0,04	0,04
Maten en gewichten			
Theoretische oppervlaktecapaciteit	m ² /h	900	900
Volume filterzak	l	1	1
Gewicht	kg	34,5	34,0
Afmetingen (L x B x H)	mm	760x560x1260	760x560x1260
Lengte snoer	m	20	20
Stroomkabel	H07RN-F 3x1,5 mm ²		
Geluidsemisatie			
Geluidsdruk niveau (EN 60704-1)	dB(A)	56	61,3
Apparaattrillingen			
Totale bewegingswaarde (ISO 5349)	m/s ²	0,35	0,78



Antes del primer uso de su aparato, lea este manual original, actúe de acuerdo a sus indicaciones y guárdelo para un uso posterior o para otro propietario posterior.

Índice de contenidos

Protección del medio ambiente	ES	1
Símbolos del manual de instrucciones	ES	1
Indicaciones de seguridad	ES	2
Dispositivos de seguridad	ES	2
Desbloqueo	ES	2
Función	ES	2
Uso previsto	ES	2
Elementos de operación y funcionamiento	ES	3
Montaje	ES	4
Antes de la puesta en marcha	ES	4
Funcionamiento	ES	5
Transporte	ES	6
Almacenamiento	ES	6
Cuidados y mantenimiento	ES	6
Ayuda en caso de avería	ES	7
Garantía	ES	8
Accesorios y piezas de repuesto	ES	8
Declaración UE de conformidad	ES	8
Datos técnicos	ES	9

Protección del medio ambiente



Los materiales de embalaje son reciclables. Por favor, no tire el embalaje al cubo de basura; llévelo a un lugar de reciclaje.



Los aparatos viejos contienen materiales valiosos reciclables que debieran aprovecharse. Evite el contacto de baterías, aceites y materias semejantes con el medioambiente. Deshágase de los aparatos viejos recurriendo a sistemas de recogida apropiados.

Indicaciones sobre ingredientes (REACH)

Encontrará información actual sobre los ingredientes en:

www.kaercher.com/REACH

Símbolos del manual de instrucciones

Niveles de peligro

⚠ **PELIGRO**

Para un peligro inminente que acarrea lesiones de gravedad o la muerte.

⚠ **ADVERTENCIA**

Para una situación que puede ser peligrosa, que puede acarrear lesiones de gravedad o la muerte.

⚠ **PRECAUCIÓN**

Indicación sobre una situación que puede ser peligrosa, que puede acarrear lesiones leves.

CUIDADO

Aviso sobre una situación probablemente peligrosa que puede provocar daños materiales.

Indicaciones de seguridad

Antes de utilizar por primera vez el aparato, lea y tenga en cuenta el presente manual de instrucciones y el folleto adjunto relativo a las indicaciones de seguridad para máquinas mono disco, 5.956-659.

Dispositivos de seguridad

La función de los dispositivos de seguridad es proteger al usuario y está prohibido ponerlos fuera de servicio y modificar o ignorar su funcionamiento.

Desbloqueo

Evita que el aparato se encienda accidentalmente.

Función

El aparato sirve para pulir pisos llanos.

El polvo generado al pulir es absorbido por una bolsa de filtro de recambio.

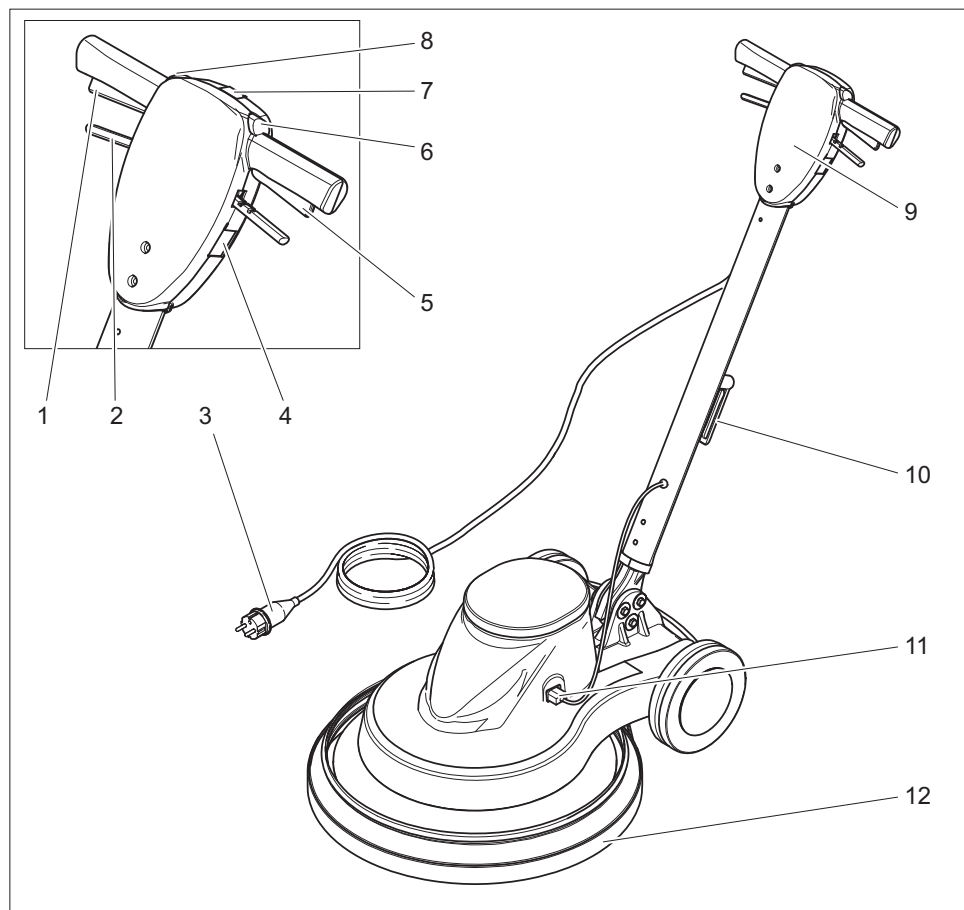
- Un ancho de trabajo de 500 mm permite un uso eficaz.
- El funcionamiento vía red eléctrica permite obtener una elevada capacidad de rendimiento sin limitar de modo alguno el trabajo.

Uso previsto

Utilice el aparato únicamente de conformidad con las indicaciones del presente manual de instrucciones.

- El aparato se puede utilizar para pulir suelos lisos.
- Sólo está permitido dotar al aparato de accesorios y piezas de repuesto originales.
- El aparato no es apto para el uso en entornos con peligro de explosión.
- Este aparato sólo está destinado para el uso en seco y no puede ser utilizado ni almacenado al aire libre con humedad.

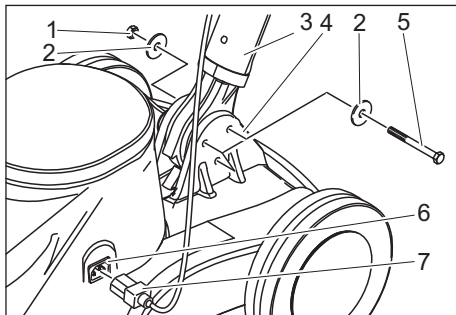
Elementos de operación y funcionamiento



- 1 Interruptor derecha
- 2 Palanca ajuste de inclinación
- 3 Cable de alimentación con enchufe de clavija de red
- 4 Enchufe (solo para los accesorios homologados por el fabricante del aparato)
- 5 Interruptor izquierda
- 6 Desbloqueo izquierda
- 7 Piloto de control "Tensión de red disponible"
- 8 Desbloqueo derecha
- 9 asidero
- 10 Gancho de cable, giratorio
- 11 Conexión de enchufe línea piloto

12 Faldón de baja presión

Montaje



- 1 Tuerca
- 2 Arandela
- 3 asidero
- 4 Parte inferior del aparato
- 5 Tornillo hexagonal
- 6 Clavija línea piloto
- 7 Enchufe línea piloto

- Desembalaje del aparato.
- Quitar los sujetacables de la parte inferior del asa.

AVISO

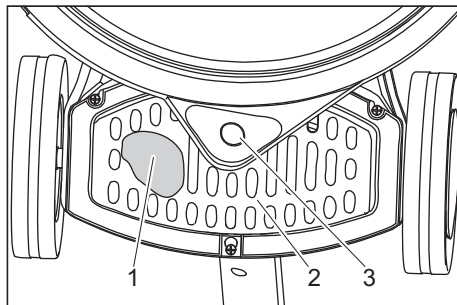
Prestar atención a que la rueda dentada no salga del orificio.

- Sujetar el asa verticalmente y con el gancho del cable hacia atrás por encima de la parte inferior del aparato.
- Colocar el extremo inferior del asa entre ambas pestañas de la parte inferior del aparato.
- Alinear los orificios.
- Conectar el asa y la parte inferior del aparato con los 3 tornillos, 6 arandelas y 3 tuercas suministradas tal y como se indica en la imagen superior.
- Apretar los tornillos con las llaves de horquilla suministradas.
- Insertar el enchufe de la línea piloto en la clavija de la línea piloto.

Antes de la puesta en marcha

Colocación de la bolsa filtrante

- Saque el enchufe de la toma de corriente.
- Tirar de la palanca de ajuste de inclinación y colocar el mango en posición vertical.
- Inclinar hacia atrás el aparato y colocar sobre el mango.



- 1 bolsa filtrante
 - 2 Cubierta
 - 3 Manguito de empalme del faldón de baja presión
- Deslizar la cubierta hacia abajo/atrás y extraer.
 - Colocar la bolsa de filtro en el aparato e insertar sobre los manguitos de empalme del faldón de baja presión.
 - Colocar la cubierta.

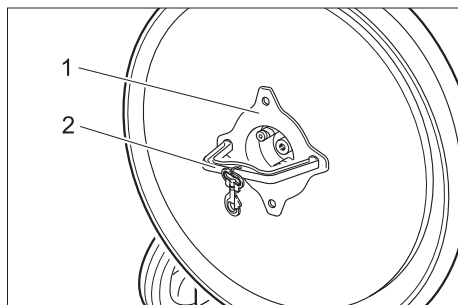
Colocar pad

△ PRECAUCIÓN

¡Peligro de daños en la instalación!

No guardar el aparato con la almohadilla colocada. Extraer la almohadilla después de cada uso.

- Saque el enchufe de la toma de corriente.
- Tirar de la palanca de ajuste de inclinación y colocar el mango en posición vertical.
- Inclinar hacia atrás el aparato y colocar sobre el mango.



- 1 Tuerca
 - 2 Herramienta
- ➔ Desenroscar la tuerca en el sentido de las agujas del reloj con la herramienta suministrada.
 - ➔ Extraer la arandela.
 - ➔ Colocar la almohadilla en el centro del platillo motriz y presionar.
 - ➔ Colocar la arandela.
 - ➔ Enroscar la tuerca en el sentido contrario de las agujas del reloj y ajustar con la herramienta suministrada.
 - ➔ Quitar la herramienta.
 - ➔ Inclinar el aparato hacia delante.

Funcionamiento

⚠ PELIGRO

Riesgo de lesiones causadas por la almohadilla rotativa. No acercar las manos ni los pies a la almohadilla rotativa.

Ajustar el mango

- ➔ Tirar de la palanca de ajuste de inclinación.
- ➔ Girar el mango en una posición cómoda.
- ➔ Soltar la palanca de ajuste de inclinación.

Transporte

- ➔ Fijar el mango en posición vertical.
- ➔ Inclinar el aparato hacia atrás y desplazarse hasta el lugar de aplicación.

Conexión del aparato

⚠ Advertencia

Peligro de daños para el revestimiento del suelo. No utilice el aparato en esa zona. No utilizar el aparato si la almohadilla no está montada.

AVISO

El aparato no se puede encender si el asidero está perpendicular al suelo.

- ➔ Girar el gancho del cable hacia abajo y extraer el cable totalmente del aparato.
- ➔ Enchufar la clavija de red a una toma de corriente.
 - El piloto de control "tensión de red" se enciende.
- ➔ Ajustar el asa a la altura de trabajo.
- ➔ Sujetar el asa con las dos manos.
- ➔ Mantener presionado el desbloqueo a la izquierda o a la derecha.
- ➔ Pulsar el interruptor en el mismo sitio - el aparato arranca.
- ➔ Soltar el despliegueo.
- ➔ Desplazar el aparato hacia delante y hacia atrás por la superficie a trabajar.
- ➔ Para interrumpir el funcionamiento soltar el interruptor.

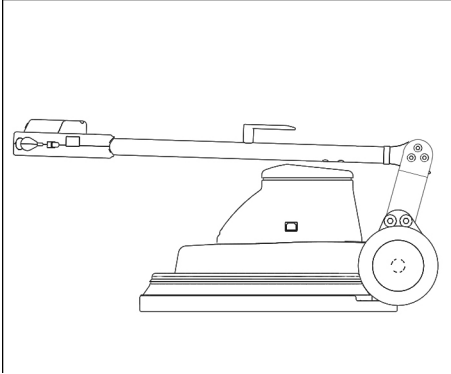
Puesta fuera de servicio

- ➔ Soltar el interruptor.
- ➔ Saque el enchufe de la toma de corriente.
- ➔ Tirar de la palanca de ajuste de inclinación y colocar el mango en posición vertical.
- ➔ Girar el gancho del cable hacia abajo y enrollar el cable entre el asa y el gancho del cable.
- ➔ Inclinar hacia atrás el aparato y colocar sobre el mango.
- ➔ Quitar la almohadilla.
- ➔ Inclinar el aparato hacia delante.
- ➔ Limpiar la carcasa con un trapo húmedo.
- ➔ Guarde el aparato en un lugar seco.

⚠ ADVERTENCIA

El aparato puede salir rodando y provocar un accidente. No coloque el aparato sobre superficies inclinadas.

Desplace el asa hacia delante.



En la variante 230V/60Hz puede bascular el asa hacia delante para transportar y almacenar el aparato.

- Tirar de la palanca de ajuste de inclinación.
- Desplace el asa hacia delante.
- Soltar la palanca de ajuste de inclinación.

Transporte

- Al transportar en vehículos, asegurar el aparato para evitar que resbale y vuelque conforme a las directrices vigentes.
- Retire la almohadilla del aparato.

Almacenamiento

⚠ PRECAUCIÓN

¡Peligro de lesiones y daños! Respetar el peso del aparato en el almacenamiento.

- Este aparato sólo se puede almacenar en interiores.
- Para seleccionar el lugar de instalación, tener en cuenta el peso total del aparato permitido, para no poner en peligro la estabilidad.
- Retire la almohadilla del aparato.

Cuidados y mantenimiento

⚠ PELIGRO

Peligro de lesiones. Antes de realizar cualquier trabajo en el aparato, desenchúfelo.

- Comprobar si el cable de alimentación presenta daños. Sustituir el cable de alimentación si está defectuoso.
- Comprobar el nivel de la bolsa filtrante, cambiar si es necesario.

Contrato de mantenimiento

Para garantizar el funcionamiento seguro del aparato, es posible firmar contratos de mantenimiento con el departamento comercial correspondiente de Kärcher.

Ayuda en caso de avería

⚠ **PELIGRO**

Peligro de lesiones. Antes de realizar cualquier trabajo en el aparato, desenchúfelo.

Quando las averías no se puedan solucionar con ayuda de la tabla que aparece a continuación, acuda al servicio técnico.

Avería	Modo de subsanarla
No se puede poner en marcha el aparato, el piloto de control "tensión de red" no se enciende.	Comprobar el fusible en el edificio, cable de alimentación, toma de corriente y enchufe. Si salta el fusible en el edificio varias veces, llamar al servicio técnico.
No se puede poner en marcha el aparato, el piloto de control "tensión de red" se enciende.	Operar correctamente el desbloqueo, véase "Conectar aparato".
	Colocar el asa en la posición de trabajo. Con el asa en vertical no se puede arrancar el aparato.
	Comprobar si la conexión de enchufe de la línea piloto es correcta.
El aparato vibra mucho	Comprobar la fijación de la almohadilla
	Limpia la almohadilla
	Cambiar almohadilla
El pad no gira.	Compruebe si hay cuerpos extraños bloqueando el pad y, de ser así, elimínelos.

Garantía

En todos los países rigen las condiciones de garantía establecidas por nuestra empresa distribuidora. Las averías del aparato serán subsanadas gratuitamente dentro del periodo de garantía, siempre que se deban a defectos de material o de fabricación. En un caso de garantía, le rogamos que se dirija con el comprobante de compra al distribuidor donde adquirió el aparato o al servicio al cliente autorizado más próximo a su domicilio.

Accesorios y piezas de repuesto

Sólo deben emplearse accesorios y piezas de repuesto originales o autorizados por el fabricante. Los accesorios y piezas de repuesto originales garantizan el funcionamiento seguro y sin averías del aparato.

Repuestos

- Podrá encontrar una selección de las piezas de repuesto usadas con más frecuencia al final de las instrucciones de uso.
- En el área de servicios de www.kaercher.com encontrará más información sobre piezas de repuesto.

Accesorios

denominación	No. de pieza
Almohadilla, suave, natural	6.371-146.0
Almohadilla, suave, beige	6.369-468.0
Almohadilla, suavidad media, rojo	6.369-079.0
Botella de pulverización, 1 litro	6.394-409.0
Dispositivo pulverizador	6.670-020.0

Detergente

denominación	No. de pieza
Spray Cleaner RM 748, 10 l	6.295-162.0

Declaración UE de conformidad

Por la presente declaramos que la máquina designada a continuación cumple, tanto en lo que respecta a su diseño y tipo constructivo como a la versión puesta a la venta por nosotros, las normas básicas de seguridad y sobre la salud que figuran en las directivas comunitarias correspondientes. La presente declaración perderá su validez en caso de que se realicen modificaciones en la máquina sin nuestro consentimiento expreso.

Producto: Limpiasuelos

Modelo: 1.291-xxx

Directivas comunitarias aplicables

2006/42/CE (+2009/127/CE)

2014/30/UE

Normas armonizadas aplicadas

EN 60335-1

EN 60335-2-67

EN 55014-1: 2006+A1: 2009+A2: 2011

EN 55014-2: 2015

EN 61000-3-2: 2014

EN 61000-3-11: 2000

EN 62233: 2008

Normas nacionales aplicadas

-

Los abajo firmantes actúan en nombre y con la autorización de la junta directiva.


H. Jenner

Chairman of the Board of Management


S. Reiser

Director Regulatory Affairs & Certification

Responsable de documentación:

S. Reiser

Alfred Kärcher SE & Co. KG

Alfred-Kärcher-Straße 28-40

71364 Winnenden (Germany)

Tel.: +49 7195 14-0

Fax: +49 7195 14-2212

Winnenden, 2019/01/01

Datos técnicos

		BDP 50/1500	
Potencia			
Tensión de red	V/Hz	230/50	230/60
Absorción de potencia del motor	W	1100	1100
Almohadila			
Anchura de trabajo	mm	500	500
Diámetro	mm	500	500
Número de revoluciones	1/min	1500	1500
Presión de apriete	N/cm ²	0,04	0,04
Medidas y pesos			
Potencia teórica por metro cuadrado	m ² /h	900	900
Volumen bolsa filtrante	l	1	1
Peso	kg	34,5	34,0
Dimensiones (l x an x al)	mm	760x560x1260	760x560x1260
Longitud del cable	m	20	20
Cable de conexión a la red	H07RN-F 3x1,5 mm ²		
Emisión sonora			
Nivel de presión acústica (EN 60704-1)	dB(A)	56	61,3
Vibraciones del aparato			
Valor total de la vibración (ISO 5349)	m/s ²	0,35	0,78



Leia o manual de manual original antes de utilizar o seu aparelho. Proceda conforme as indicações no manual e guarde o manual para uma consulta posterior ou para terceiros a quem possa vir a vender o aparelho.

Índice

Proteção do meio-ambiente . . .	PT	1
Símbolos no Manual de Instruções	PT	1
Avisos de segurança.	PT	2
Equipamento de segurança . .	PT	2
Dispositivo de destravamento.	PT	2
Funcionamento	PT	2
Utilização conforme o fim a que se destina a máquina	PT	2
Elementos de comando e de funcionamento	PT	3
Montagem	PT	4
Antes de colocar em funcionamento	PT	4
Funcionamento	PT	5
Transporte.	PT	6
Armazenamento	PT	6
Conservação e manutenção . .	PT	6
Ajuda em caso de avarias. . . .	PT	7
Garantia	PT	8
Acessórios e peças sobressalentes	PT	8
Declaração UE de conformidade	PT	8
Dados técnicos	PT	9

Proteção do meio-ambiente



Os materiais da embalagem são recicláveis. Não coloque as embalagens no lixo doméstico, mas sim para uma unidade de reciclagem.



Os aparelhos usados contêm materiais preciosos recicláveis que devem ser entregues numa unidade de reciclagem. Baterias, óleo e produtos semelhantes não devem ser eliminados directamente no meio ambiente. Por isso, elimine os aparelhos usados através de sistemas de recolha adequados.

Avisos sobre os ingredientes (REACH)

Informações actuais sobre os ingredientes podem ser encontradas em:

www.kaercher.com/REACH

Símbolos no Manual de Instruções

Níveis de perigo

⚠ PERIGO

Para um perigo eminente que pode conduzir a graves ferimentos ou à morte.

⚠ ATENÇÃO

Para uma possível situação perigosa que pode conduzir a graves ferimentos ou à morte.

⚠ CUIDADO

Aviso referente a uma situação potencialmente perigosa que pode causar ferimentos leves.

⚠ ADVERTÊNCIA

Aviso referente a uma situação potencialmente perigosa que pode causar danos materiais.

Avisos de segurança

Antes da primeira utilização do aparelho, leia este manual de operação e a brochura anexa "Indicações de segurança para máquinas de um disco Disc", n.º 5.956-659 e proceda conforme as indicações.

Equipamento de segurança

Os dispositivos de segurança destinam-se a proteger o utilizador e não devem, por isso, ser anulados ou evitado o seu funcionamento.

Dispositivo de destravamento

Impede a activação inadvertida do aparelho.

Funcionamento

O aparelho é utilizado para o polimento de soalhos planos.

O pó produzido durante o polimento é recolhido por um saco de filtro substituível.

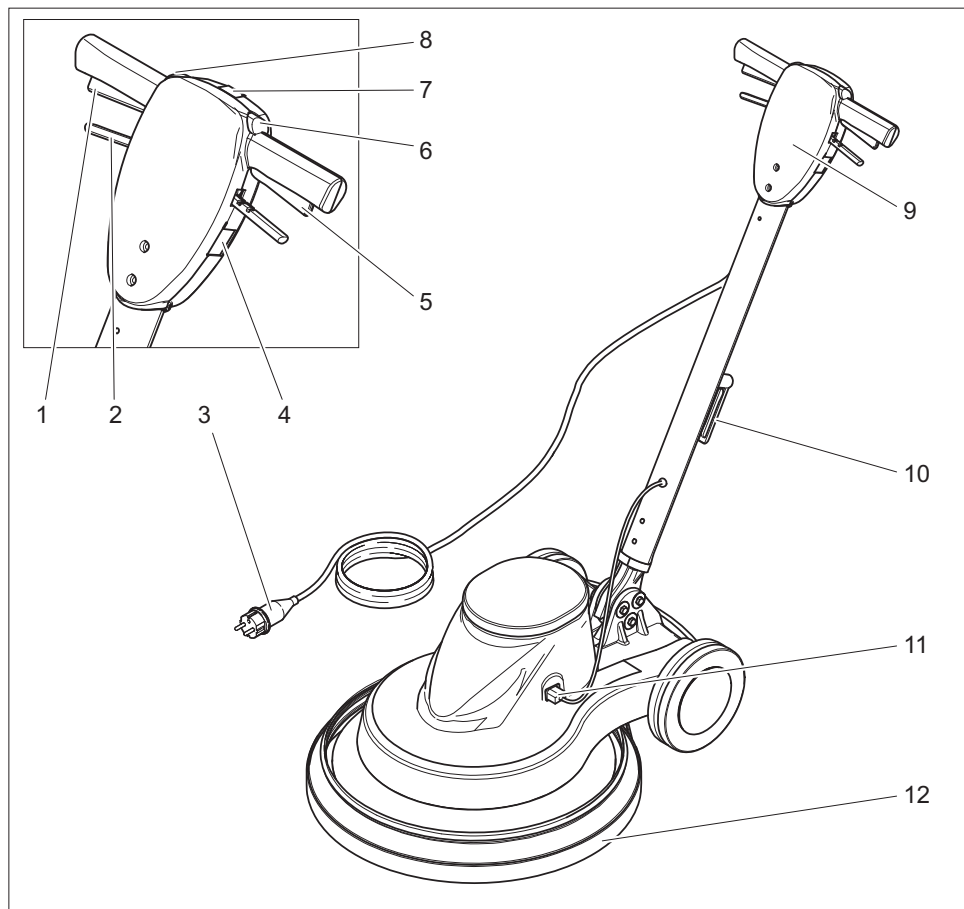
- Uma largura de trabalho de 500 mm permite uma aplicação eficaz.
- A alimentação pela rede permite um alto rendimento sem limitar o tempo operacional.

Utilização conforme o fim a que se destina a máquina

Utilize este aparelho exclusivamente em conformidade com as indicações destas Instruções de Serviço.

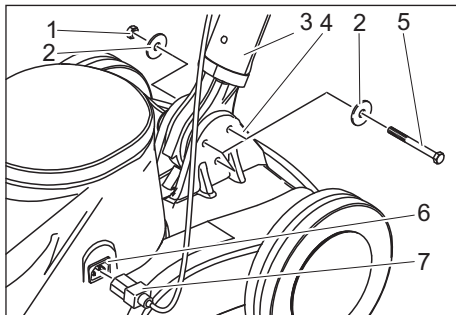
- O aparelho só pode ser utilizado para o polimento de pavimentos lisos.
- O aparelho só pode ser equipado com acessórios e peças sobressalentes originais.
- O aparelho não é indicado para a utilização em locais com perigo de explosões.
- Este aparelho destina-se somente para a aplicação em produtos secos e não pode ser utilizado nem guardado ao ar livre sob condições húmidas.

Elementos de comando e de funcionamento



- 1 Interruptor direita
- 2 Alavanca para ajuste da inclinação
- 3 Cabo de rede com ficha
- 4 Tomada (apenas para acessórios autorizados pelo fabricante)
- 5 Interruptor esquerda
- 6 Desbloqueio esquerda
- 7 Lâmpada de controlo "Tensão de rede existente"
- 8 Desbloqueio direita
- 9 Punho
- 10 Gancho de cabos, rotativo
- 11 Ligação de encaixe do cabo de comando
- 12 Avental de subpressão

Montagem



- 1 Porca
- 2 Anilha
- 3 Punho
- 4 Face inferior do aparelho
- 5 Parafuso de cabeça sextavada
- 6 Tomada do cabo de comando
- 7 Ficha do cabo de comando

- Desembalar o aparelho.
- Retirar o agrupador de cabos da extremidade inferior do manípulo.

AVISO

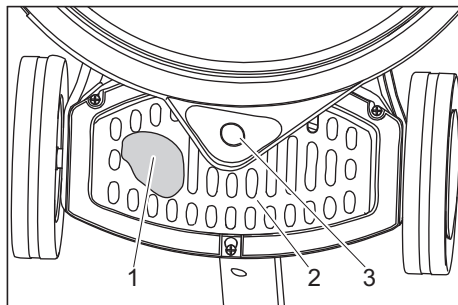
Ter em atenção que a roda dentada não saia para fora da abertura.

- Segurar o manípulo na vertical e com o gancho do cabo para trás sobre a parte inferior do aparelho.
- Inserir a parte inferior do manípulo entre as duas talas da parte inferior do aparelho.
- Alinhar o furo.
- Unir o manípulo e a parte inferior do aparelho, conforme ilustrado na imagem superior, com os 3 parafusos, 6 anilhas e 3 porcas.
- Apertar os parafusos com as chaves incluídas no volume de fornecimento.
- Inserir a ficha do cabo de comando na tomada do cabo de comando.

Antes de colocar em funcionamento

Inserir o saco de filtro

- Retirar a ficha de rede da tomada.
- Puxar a alavanca do ajuste da inclinação e colocar o manípulo na posição vertical.
- Incliná-lo para trás e pousá-lo sobre o manípulo.



- 1 Saco do filtro
 - 2 Cobertura
 - 3 Bocal de conexão do avental de subpressão
- Empurrar a cobertura para trás/baixo e retirar.
 - Inserir o saco de filtro no aparelho e encaixar no bocal de conexão do avental de subpressão.
 - Colocar cobertura.

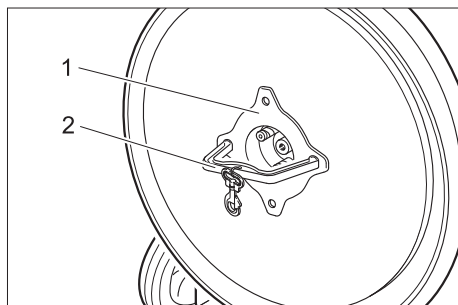
Colocar a almofada

⚠ CUIDADO

Perigo de danos!

Não armazenar o aparelho com o feltro (almofada) inserido. Retirar o feltro após cada utilização.

- Retirar a ficha de rede da tomada.
- Puxar a alavanca do ajuste da inclinação e colocar o manípulo na posição vertical.
- Incliná-lo para trás e pousá-lo sobre o manípulo.



- 1 Porca
 - 2 Ferramenta
- ➔ Desaparafusar a porca, no sentido dos ponteiros do relógio, com a ferramenta incluída no volume de fornecimento.
 - ➔ Retirar a anilha.
 - ➔ Posicionar o feltro no centro do prato de accionamento e fixá-lo.
 - ➔ Posicionar a anilha.
 - ➔ Aparafusar a porca no sentido oposto ao dos ponteiros do relógio e fixar com a ferramenta incluída no volume de fornecimento.
 - ➔ Remover a ferramenta.
 - ➔ Inclinarm o aparelho para a frente.

Funcionamento

⚠ **PERIGO**

Perigo de ferimentos devido ao feltro rotativo. Afastar as mãos e os pés do feltro rotativo.

Ajustar o manípulo

- ➔ Puxar a alavanca do ajuste da inclinação.
- ➔ Girar o manípulo para uma posição confortável.
- ➔ Soltar a alavanca do ajuste da inclinação.

Transporte

- ➔ Fixar o manípulo na posição vertical.
- ➔ Inclinarm o aparelho para trás e avançar para o local de trabalho.

Ligar a máquina

⚠ **Advertência**

Perigo de danificação do pavimento. Não operar o aparelho demasiado tempo no mesmo lugar.

Não utilizar o aparelho sem feltro (almofada).

AVISO

O aparelho não pode ser ligado enquanto o manípulo estiver em posição vertical relativamente ao solo.

- ➔ Girar o gancho do cabo para cima e retirar o cabo totalmente do aparelho.
- ➔ Ligar a ficha de rede à tomada de rede. A lâmpada de controlo "Tensão de rede" brilha.
- ➔ Ajustar o manípulo na altura de trabalho.
- ➔ Segurar o manípulo com as duas mãos.
- ➔ Premir o desbloqueio do lado esquerdo ou direito e segurar.
- ➔ Premir o interruptor do mesmo lado - o aparelho entra em funcionamento.
- ➔ Soltar o dispositivo de destravamento.
- ➔ Mover o aparelho para trás e para a frente sobre o pavimento que pretende trabalhar.
- ➔ Soltar o interruptor para interromper o funcionamento.

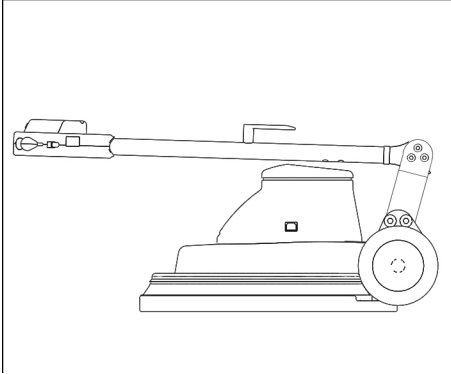
Colocar fora de serviço

- ➔ Soltar o interruptor.
- ➔ Retirar a ficha de rede da tomada.
- ➔ Puxar a alavanca do ajuste da inclinação e colocar o manípulo na posição vertical.
- ➔ Girar o gancho do cabo para baixo e enrolar o cabo entre o manípulo e o gancho do cabo.
- ➔ Inclinarm o aparelho para trás e pousá-lo sobre o manípulo.
- ➔ Retirar feltro.
- ➔ Inclinarm o aparelho para a frente.
- ➔ Limpar a carcaça com um pano húmido.
- ➔ Guardar o aparelho num local seco.

⚠ **ATENÇÃO**

O aparelho pode deslocar-se inadvertidamente e causar acidentes. Não utilizar o aparelho em superfícies com inclinações.

Bascular o manípulo para a frente



Na variante 230V/60Hz, o manípulo pode ser basculado para a frente, para o transporte e armazenamento.

- Puxar a alavanca do ajuste da inclinação.
- Bascular o manípulo para a frente.
- Soltar a alavanca do ajuste da inclinação.

Transporte

- Durante o transporte em veículos, proteger o aparelho contra deslizos e tombamentos, de acordo com as directivas em vigor.
- Remover a almofada do aparelho.

Armazenamento

⚠ CUIDADO

Perigo de lesões e de danos! Ter atenção ao peso do aparelho durante o armazenamento.

- Este aparelho só pode ser armazenado em espaços fechados e cobertos.
- Seleccionar o local de armazenamento do aparelho, tendo em consideração o peso máximo admissível do aparelho, de modo a não influenciar negativamente a segurança de estabilidade.
- Remover a almofada do aparelho.

Conservação e manutenção

⚠ PERIGO

Perigo de ferimentos. Retirar a ficha da tomada antes de efectuar quaisquer trabalhos no aparelho.

- Verificar o cabo de rede relativamente a danos. Substituir um cabo de rede danificado.
- Controlar o nível de enchimento do saco de filtro e substituir sempre que necessário.

Contrato de manutenção

Para um serviço seguro do aparelho podem ser concluídos contratos de manutenção com os escritórios de venda da Kärcher correspondentes.

Ajuda em caso de avarias

⚠ **PERIGO**

Perigo de ferimentos. Retirar a ficha da tomada antes de efectuar quaisquer trabalhos no aparelho.

Em caso de avarias, que não possam ser solucionadas com a ajuda desta tabela, deverá recorrer à Assistência Técnica.

Avaria	Eliminação da avaria
Não é possível ligar o aparelho; a lâmpada de controlo "Tensão de rede" não brilha	Verificar os disjuntores, cabo de rede, ficha de rede e tomada no edifício. Contactar o serviço de assistência se o disjuntor disparar várias vezes.
Não é possível ligar o aparelho; a lâmpada de controlo "Tensão de rede" brilha	Manusear o desbloqueio correctamente, ver "Ligar aparelho".
	Posicionar o manípulo na posição de trabalho. O aparelho não pode ser ligado com o manípulo na posição vertical.
	Verificar a ligação da ligação de encaixe do cabo de comando.
Aparelho vibra fortemente	Verificar a fixação da almofada
	Limpar a almofada
	Substituir a almofada
A almofada não rodopia	Verificar se algum corpo estranho está a bloquear a almofada. Remover os corpos estranhos, se for necessário.

Garantia

Em cada país vigem as respectivas condições de garantia estabelecidas pelas nossas Empresas de Comercialização. Eventuais avarias no aparelho durante o período de garantia serão reparadas, sem encargos para o cliente, desde que se trate dum defeito de material ou de fabricação. Em caso de garantia, dirija-se, munido do documento de compra, ao seu revendedor ou ao Serviço Técnico mais próximo.

Acessórios e peças sobressalentes

Só devem ser utilizados acessórios e peças de reposição autorizados pelo fabricante do aparelho. Acessórios e Peças de Reposição Originais - fornecem a garantia para que o aparelho possa ser operado em segurança e isento de falhas.

Peças sobressalentes

- No final das instruções de Serviço encontra uma lista das peças de substituição mais necessárias.
- Para mais informações sobre peças sobressalentes, consulte na página www.kaercher.com o ponto dos serviços.

Acessórios

Denominação	Ref ^a
Feltro, macio, natural	6.371-146.0
Feltro, macio, bege	6.369-468.0
Feltro, média suavidade, vermelho	6.369-079.0
Garrafa de pulverização de bombagem, 1 litro	6.394-409.0
Dispositivo de pré-pulverização	6.670-020.0

Detergente

Denominação	Ref ^a
Spray Cleaner RM 748, 10 litros	6.295-162.0

Declaração UE de conformidade

Declaramos que a máquina a seguir designada corresponde às exigências de segurança e de saúde básicas estabelecidas nas Directivas UE por quanto concerne à sua concepção e ao tipo de construção assim como na versão lançada no mercado. Se houver qualquer modificação na máquina sem o nosso consentimento prévio, a presente declaração perderá a validade.

Produto: Detergente para o solo

Tipo: 1.291-xxx

Respectivas Directrizes da UE
2006/42/CE (+2009/127/CE)
2014/30/UE

Normas harmonizadas aplicadas

EN 60335-1

EN 60335-2-67

EN 55014-1: 2006+A1: 2009+A2: 2011

EN 55014-2: 2015

EN 61000-3-2: 2014

EN 61000-3-11: 2000

EN 62233: 2008

Normas nacionais aplicadas

-

Os signatários actuam em nome e em procuração do Conselho de Administração.


H. Jenner

Chairman of the Board of Management


S. Reiser

Director Regulatory Affairs & Certification

Responsável pela documentação:

S. Reiser

Alfred Kärcher SE & Co. KG
Alfred-Kärcher-Straße 28-40
71364 Winnenden (Germany)
Tel.: +49 7195 14-0
Fax: +49 7195 14-2212

Winnenden, 2019/01/01

Dados técnicos

		BDP 50/1500	
Potência			
Tensão da rede	V/Hz	230/50	230/60
Consumo de potência do motor	W	1100	1100
Feltro			
Largura de trabalho	mm	500	500
Diâmetro	mm	500	500
Número de rotações	1/min	1500	1500
Pressão de encosto	N/cm ²	0,04	0,04
Medidas e pesos			
Desempenho teórico por superfície	m ² /h	900	900
Volume do saco do filtro	l	1	1
Peso	kg	34,5	34,0
Dimensões (a x l x p)	mm	760x560x1260	760x560x1260
Comprimento do cabo	m	20	20
Cabo de rede	H07RN-F 3x1,5 mm ²		
Emissão de ruído			
Nível de pressão acústica (EN 60704-1)	dB(A)	56	61,3
Vibrações da máquina			
Valor total de vibração (ISO 5349)	m/s ²	0,35	0,78



Læs original brugsanvisning inden første brug, følg anvisningerne og opbevar vejledningen til senere efterlæsning eller til den næste ejer.

Indholdsfortegnelse

Miljøbeskyttelse	DA	1
Symbolerne i driftsvejledningen	DA	1
Sikkerhedsanvisninger	DA	2
Sikkerhedsanordninger	DA	2
Åbning	DA	2
Funktion	DA	2
Bestemmelsesmæssig anvendelse	DA	2
Betjenings- og funktionselementer	DA	3
Montering	DA	4
Inden ibrugtagning	DA	4
Drift	DA	5
Transport	DA	6
Opbevaring	DA	6
Pleje og vedligeholdelse	DA	6
Hjælp ved fejl	DA	7
Garanti	DA	8
Tilbehør og reservedele	DA	8
EU-overensstemmelseserklæring	DA	8
Tekniske data	DA	9

Miljøbeskyttelse



Emballagen kan genbruges. Smid ikke emballagen ud sammen med det almindelige husholdningsaffald, men aflever den til genbrug.



Udtjente apparater indeholder værdifulde materialer, der kan og bør afleveres til genbrug. Batterier, olie og lignende stoffer er ødelæggende for miljøet. Aflever derfor udtjente apparater på en genbrugsstation eller lignende.

Henvisninger til indholdsstoffer (REACH)

Aktuelle oplysninger til indholdsstoffer finder du på:

www.kaercher.com/REACH

Symbolerne i driftsvejledningen

Faregrader

⚠ **FARE**

En umiddelbar truende fare, som kan føre til alvorlige personskader eller død.

⚠ **ADVARSEL**

En muligvis farlig situation, som kan føre til alvorlige personskader eller til død.

⚠ **FORSIGTIG**

Henviser til en mulig farlig situation, der kan føre til lette personskader.

BEMÆRK

Henviser til en mulig farlig situation, der kan føre til materiel skade.

Sikkerhedsanvisninger

Læs og følg denne betjeningsvejledning samt den vedlagte brochure med sikkerhedsanvisninger for disc-enskivemaskiner, nr. 5.956-659, inden maskinen tages i brug første gang.

Sikkerhedsanordninger

Sikkerhedsanordningerne tjener brugerens beskyttelse og må ikke sættes ud af drift og deres funktion må ikke omgås.

Åbning

Forhindrer den utilsigtede tænding af maskinen.

Funktion

Maskinen anvendes til polering af plane gulve.

Støvet, som opstår under poleringen, opsamles af en udskiftelig filterpose.

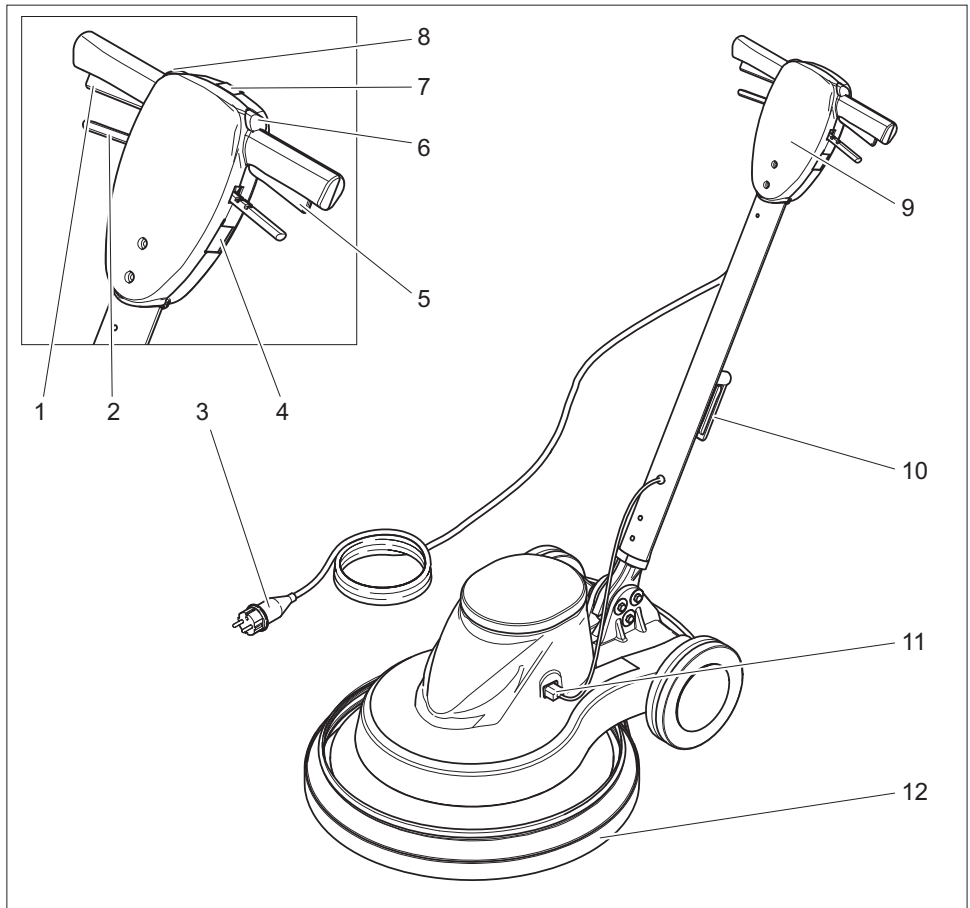
- En arbejdsbredde på 500 mm muliggør et effektivt brug.
- Driften via strømnet giver mulighed for stor effektivitet uden begrænsning af arbejdstiden.

Bestemmelsesmæssig anvendelse

Brug maskinen kun i overensstemmelse med angivelserne i denne driftsvejledning.

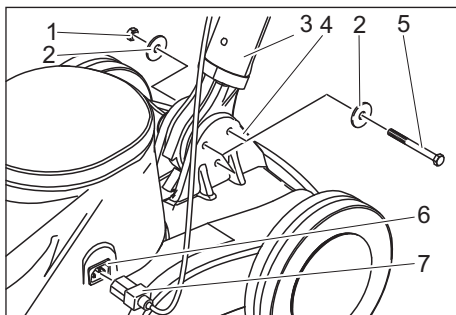
- Maskinen må kun bruges til polering af plane gulvflader.
- Maskinen må kun udstyres med originalt tilbehør og originale reservedele.
- Maskinen er ikke egnet til brug i eksplosionsudsatte omgivelser.
- Denne maskine er kun beregnet til tørt brug og må ikke bruges eller opbevares udendørs under fugtige betingelser.

Betjenings- og funktionselementer



- 1 Kontakt højre
- 2 Håndtag hælningsjustering
- 3 Netkabel med netstik
- 4 Stikdåse (kun til tilbehør som blev godkendt af producenten)
- 5 Kontakt venstre
- 6 Åbning venstre
- 7 Kontrollampe "Netspænding eksisterer"
- 8 Åbning højre
- 9 Håndtag
- 10 Kabelholder, drejeligt
- 11 Stikforbindelse styringsledning
- 12 Undertryksskørte

Montering



- 1 Møtrik
- 2 Skive
- 3 Håndtag
- 4 Maskinens bunddel
- 5 Sekskantskrue
- 6 Bøsning styringsledning
- 7 Stik styringsledning

- Udpakning af maskinen.
- Fjern kabelbinderen fra håndtagets nederste ende.

VARSEL

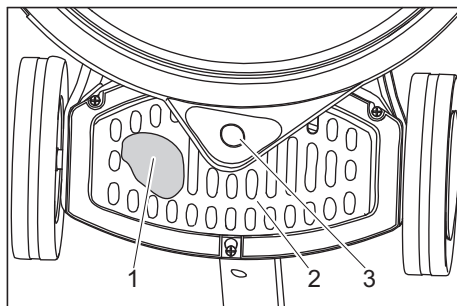
Hold øje med at tandhjulet ikke falder ud af åbningen.

- Hold håndtaget lodret med kabelkroen bagud over maskinens bunddel.
- Sæt håndtagets nederste ende imellem laskerne af maskinens bunddel.
- Juster hullerne.
- Forbind håndtaget og maskinens bunddel med den vedlagte 3 skruer, 6 skiver og 3 møtrikker, som vist i figuren.
- Stram skruerne med de vedlagte gaffelnøgler.
- Sæt styringsledningens stik ind i styringsledningens bøsning.

Inden ibrugtagning

Isætning af filterpose

- Træk stikket ud af stikkontakten.
- Træk håndtaget "Hældningsjustering" og drej håndtaget til en lodret position.
- Vip maskinen tilbage og læg den på håndtaget.



- 1 Filterpose
 - 2 Afdækning
 - 3 Tilslutningsstuds undertryksskørt
- Skub afdækningen nedad/tilbage og fjern den.
 - Sæt filterposen ind i maskinen og på undertryksskørtets tilslutningsstuds.
 - Montere afdækningen.

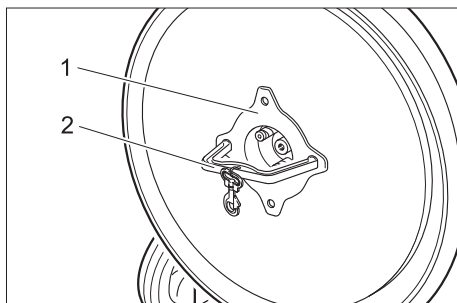
Anbringe pad

⚠ FORSIGTIG

Risiko for beskadigelse!

Opbevar maskinen ikke med isat pad. Pad fjernes efter hvert brug.

- Træk stikket ud af stikkontakten.
- Træk håndtaget "Hældningsjustering" og drej håndtaget til en lodret position.
- Vip maskinen tilbage og læg den på håndtaget.



- 1 Møtrik
 - 2 Værktøj
- Skru møtrikken af med uret ved hjælp af det vedlagte værktøj.
 - Fjern underlagsskiven.
 - Sæt padet på drivepladen og tryk det fast.
 - Sæt underlagsskiven på.
 - Skru møtrikken på imod uret og stram den med det vedlagte værktøj.
 - Fjern værktøjet
 - Vip maskinen fremad.

Drift

⚠ FARE

Fare for personskader på grund af et roterende pad. Hænder og fødder må ikke komme i nærheden af roterende pads.

Justere håndtaget

- Træk håndtaget "Hældningsjustering".
- Sving håndtaget til en bekvem position.
- Giv slip for håndtaget "Hældningsjustering".

Transport

- Sæt håndtaget fast i lodret position.
- Tip maskinen tilbage og køр den til arbejdsstedet.

Tænd for maskinen

⚠ Advarsel

Risiko for at beskadige gulvbelægningen.

Brug maskinen ikke på stedet.

Brug maskinen ikke hvis der ikke er monteret et pad.

VARSEL

Maskinen kan ikke tændes, hvis håndtaget er i lodret stilling mod gulvet.

- Sving kabelkrogen opad og fjern kablet helt fra maskinen.
- Sæt stikket i en stikkontakt. Kontrollampe "Netspænding" lyser.
- Juster håndtaget til arbejds højde.
- Hold håndtaget fast med begge hænder.
- Tryk og hold låseanordningen til venstre og højre.
- Tryk kontakten på samme side - maskinen starter.
- Giv slip for låseanordningen.
- Skub maskinen frem og tilbage over den flade som skal bearbejdes.
- Giv slip for kontakten for at afbryde driften.

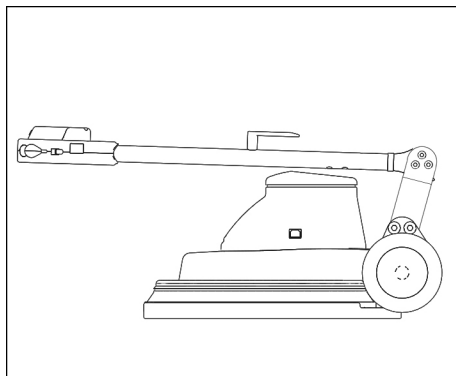
Ud-af-drifftagning

- Giv slip for kontakten.
- Træk stikket ud af stikkontakten.
- Træk håndtaget "Hældningsjustering" og drej håndtaget til en lodret position.
- Sving kabelkrogen nedad og vikl kablet op mellem håndtaget og kabelkrogen.
- Vip maskinen tilbage og læg den på håndtaget.
- Fjern pad.
- Vip maskinen fremad.
- Rens maskinens hus med en fugtig klud.
- Opbevar maskinen i tørre rum.

⚠ ADVARSEL

Maskinen kan rulle væk og forårsage uheld. Maskinen må ikke stilles på arealer med en større hældning.

Drej håndtaget fremad.



På 230V/60Hz varianten kan håndtaget drejes fremad til transport og opbevaring.

- Træk håndtaget "Hældningsjustering".
- Drej håndtaget fremad.
- Giv slip for håndtaget "Hældningsjustering".

Transport

- Ved transport i biler skal rensere fastspændes i.h.t. gældende love.
- Tag pad'eb ud af apparatet.

Opbevaring

⚠ **FORSIGTIG**

Fare for person- og materialeskader! Hold øje med maskinens vægt ved opbevaring.

- Denne maskine må kun opbevares indendørs.
- Udvælg et opbevaringssted under hensyntagen til maskinens vægt så maskinens stabilitet ikke påvirkes.
- Tag pad'eb ud af apparatet.

Pleje og vedligeholdelse

⚠ **FARE**

Fare for personskader. Træk netstikket inden der arbejdes på maskinen.

- Kontroller nettilslutningskablet for beskadigelse. Udskift et defekt netkabel.
- Kontroller filterposens påfyldningsgrad, udskift efter behov.

Serviceaftale

For at sikre en pålidelig drift af maskinen kan der indgås serviceaftaler med det relevante Kärcher-salgskontor.

Hjælp ved fejl

△ FARE

Fare for personskader. Træk netstikket inden der arbejdes på maskinen.

Kontakt kundeservice ved fejl, som ikke kan afhjælpes ved hjælp af denne tabel.

Fejl	Afhjælpning
Maskinen kan ikke startes, kontrol-lampe "Netspænding" lyser ikke	Kontroller sikringen i bygningen, netkablet, netstikket og stikdåsen. Hvis sikringen i bygningen aktiveres flere gange, skal kundeservice kontaktes.
Maskinen kan ikke startes, kontrol-lampe "Netspænding" lyser	Åbnemekanismen skal betjenes korrekt, se "Tænde maskinen". Sæt håndtaget til arbejdsposition. Maskinen kan ikke startes med lodret håndtag. Kontroller om forbindelsen af stikforbindelsen til styringsledningen er korrekt.
Maskinen vibrerer stærkt	Kontroller pad-fastspændingen Rense pad Udskifte pad
Pad roterer ikke	Kontroller, om fremmedlegemer blokerer pad, fjern i givet fald fremmedlegemerne

Garanti

I de enkelte lande gælder de af vore forhandlere fastlagte garantibetingelser. Eventuelle fejl på apparatet afhjælpes gratis inden for garantien, såfremt fejlen kan tilskrives en materiale- eller produktionsfejl. Hvis De ønsker at gøre garantien gældende, bedes De henvende Dem til Deres forhandler eller nærmeste kundeservice medbringende kvittering for købet.

Tilbehør og reservedele

Der må kun anvendes tilbehør og reservedele, der er godkendt af producenten. Originaltilbehør og -reservedele er en garanti for, at maskinen kan fungere sikkert og uden fejl.

Reservedele

- Et udvalg over de reservedele som bruges meget ofte finder De i slutningen af betjeningsvejledningen
- Yderligere informationen om reservedele finder De under www.kaercher.com i afsni "Service".

Tilbehør

Navn	Partnr.
Pad, blød, natur	6.371-146.0
Pad, blød, beige	6.369-468.0
Pad, medium-blød, rød	6.369-079.0
Pumpesprayflaske, 1 liter	6.394-409.0
Forudsprøjtendretning	6.670-020.0

Rengøringsmiddel

Navn	Partnr.
Spray Cleaner RM 748, 10 liter	6.295-162.0

EU-

overensstemmelseserklæring

Hermed erklærer vi, at den nedenfor nævnte maskine i design og konstruktion og i den af os i handlen bragte udgave overholder de gældende grundlæggende sikkerheds- og sundhedskrav i EU-direktiverne. Ved ændringer af maskinen, der foretages uden forudgående aftale med os, mister denne erklæring sin gyldighed.

Produkt: Gulvrensere

Type: 1.291-xxx

Gældende EU-direktiver

2006/42/EF (+2009/127/EF)

2014/30/EU

Anvendte harmoniserede standarder

EN 60335-1

EN 60335-2-67

EN 55014-1: 2006+A1: 2009+A2: 2011

EN 55014-2: 2015

EN 61000-3-2: 2014

EN 61000-3-11: 2000

EN 62233: 2008

Anvendte tyske standarder

-

Underskriverne handler på bestyrelsens vegne og med dennes fuldmagt.



H. Jenner
Chairman of the Board of Management



S. Reiser
Director Regulatory Affairs & Certification

Dokumentationsbefuldægtiget:

S. Reiser

Alfred Kärcher SE & Co. KG
Alfred-Kärcher-Straße 28-40
71364 Winnenden (Germany)
Tel.: +49 7195 14-0
Fax: +49 7195 14-2212

Winnenden, 2019/01/01

Tekniske data

		BDP 50/1500	
Effekt			
Netspænding	V/Hz	230/50	230/60
Optaget effekt motor	W	1100	1100
Pad			
Arbejdsbredde	mm	500	500
Diameter	mm	500	500
Omdrejningstal	1/min	1500	1500
Modpresningstryk	N/cm ²	0,04	0,04
Mål og vægt			
Teoretisk fladeydelse	m ² /h	900	900
Filterposens volumen	l	1	1
Vægt	kg	34,5	34,0
Dimensioner (lxbxh)	mm	760x560x1260	760x560x1260
Kabellængde	m	20	20
Strømkabel	H07RN-F 3x1,5 mm ²		
Støjmission			
Lydtryksniveau (EN 60704-1)	dB(A)	56	61,3
Maskinvibrationer			
Total svingningsværdi (ISO 5349)	m/s ²	0,35	0,78



Før første gangs bruk av apparatet, les denne originale bruksanvisningen, følg den og oppbevar den for senere bruk eller for overlevering til neste eier.

Innholdsfortegnelse

Miljøvern	NO	1
Symboler i bruksanvisningen	NO	1
Sikkerhetsanvisninger	NO	2
Sikkerhetsinnretninger	NO	2
Opplåsing	NO	2
Funksjon	NO	2
Forskriftsmessig bruk	NO	2
Betjenings- og funksjonelementer	NO	3
Montering	NO	4
Før den tas i bruk	NO	4
Drift	NO	5
Transport	NO	6
Lagring	NO	6
Pleie og vedlikehold	NO	6
Feilretting	NO	7
Garanti	NO	8
Tilbehør og reservedeler	NO	8
EU-samsvarserklæring	NO	8
Tekniske data	NO	9

Miljøvern



Materialet i emballasjen kan resirkuleres. Ikke kast emballasjen i husholdningsavfallet, men lever den til en gjenbruksstasjon.



Gamle apparater inneholder verdifulle materialer som kan gjenbrukes og som bør sendest til gjenbruk. Batterier, olje og lignende stoffer må ikke komme ut i miljøet. Gamle maskiner skal derfor avhendes i egnede innsamlingsystemer.

Anvisninger om innhold (REACH)

Aktuell informasjon om stoffene i innholdet finner du under:

www.kaercher.com/REACH

Symboler i bruksanvisningen

Risikotrinn

△ **FARE**

For en umiddelbar truende fare som kan føre til store personskader eller til død.

△ **ADVARSEL**

For en mulig farlig situasjon som kan føre til store personskader eller til død.

△ **FORSIKTIG**

Anvisning om en mulig farlig situasjon som kan føre til mindre personskader.

OBS

Anvisning om en mulig farlig situasjon som kan føre til materielle skader.

Sikkerhetsanvisninger

Før maskinen tas i bruk for første gang, må bruker lese nøye gjennom denne bruksanvisningen og følge vedlagte sikkerhetsanvisninger for singeldiskmaskiner nr. 5.956-659 og følg de.

Sikkerhetsinnretninger

Sikkerhetsinnretninger er beregnet for å beskytte brukeren og må ikke settes ut av drift eller omgås.

Opplåsing

FOrhindrer utilsiktet start av maskinen.

Funksjon

Apparatet brukes til polering av jevne gulvflater.

Støv som dannes ved polering samles opp i en utskiftbar filterpose.

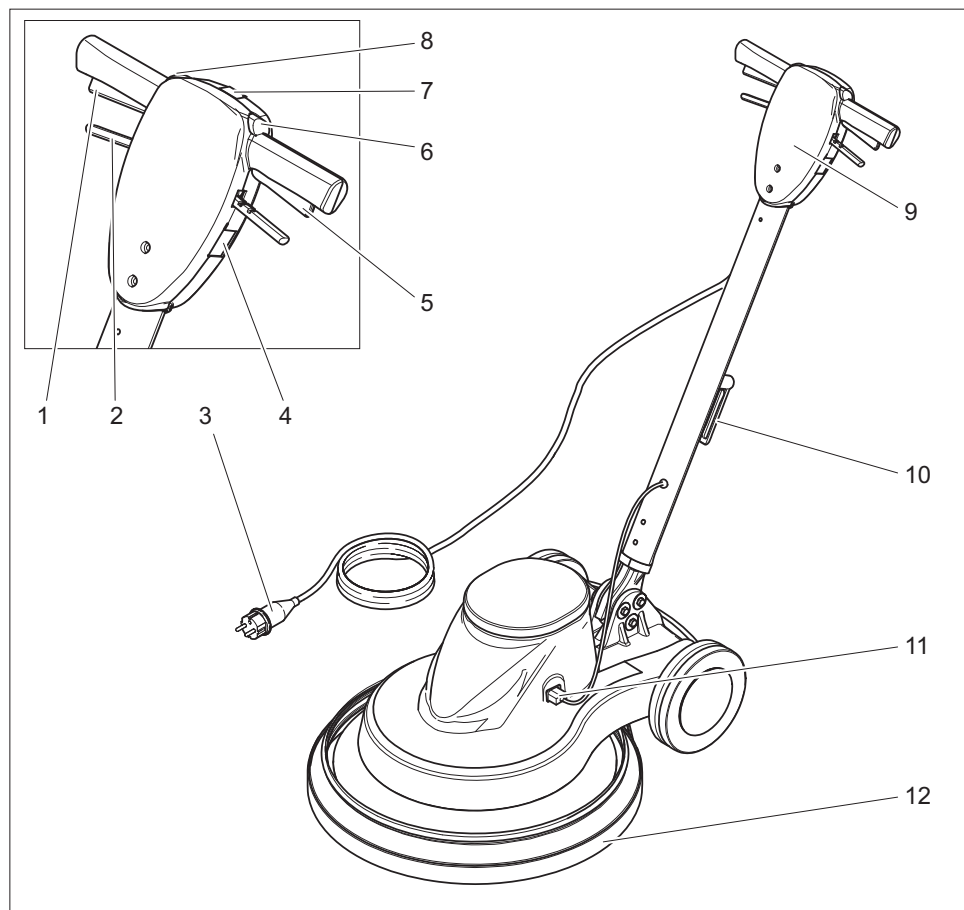
- En arbeidsbredde på 500 mm gjør det mulig med effektiv bruk.
- Bruk av nettstrøm muliggjør høy yteevne uten arbeidstidsbegrensning.

Forskriftsmessig bruk

Bruk av denne maskinen må utelukkende være iht. det som er angitt i denne bruksanvisning.

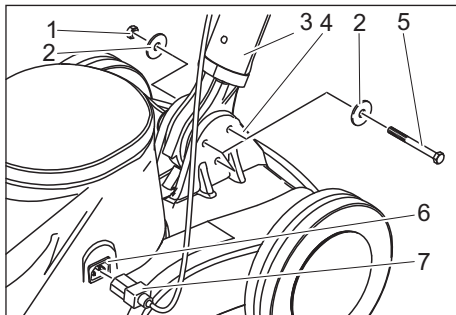
- Maskinen må kun brukes til polering av jevne gulvflater.
- Til maskinen må det kun brukes originalt tilbehør og originale reservedeler.
- Maskinen egner seg ikke for bruk i eksplosjonsfarlige omgivelser.
- Dette apparat er kun ment for tørr bruk og skal ikke brukes eller oppbevares utendørs eller under fuktige forhold.

Betjenings- og funksjonelementer



- 1 Bryter høyre
- 2 Hendel skråstillingsregulering
- 3 Strømkabel med støpsel
- 4 Stikkontakt (kun for utstyr godkjent av maskinprodusenten)
- 5 Bryter venstre
- 6 Opplåsing venstre
- 7 Kontrolllampe "Strøm på"
- 8 Opplåsing høyre
- 9 Håndtak
- 10 Kabelkroker, dreibare
- 11 Kontakt styreledning
- 12 Undertrykksskjørt

Montering



- 1 Mutter
- 2 Skive
- 3 Håndtak
- 4 Apparat underdel
- 5 Sekskantskrue
- 6 Hylse styringsledning
- 7 Plugg styringsledning

- Pakke ut maskinen.
- Kabelklips fjernes fra nedre ende av håndtaket.

MERKNAD

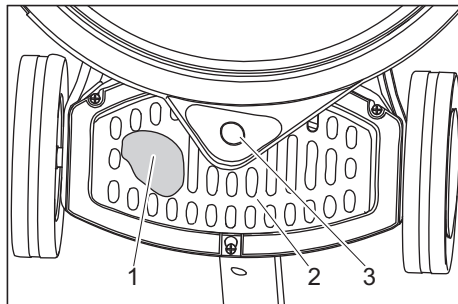
Pass da på at tannhullet ikke faller ut av åpningen.

- Sett håndtaket loddrett og hold det med kabelkrokene bakover over apparatets underdel.
- Nedre ende av håndtaket settes inn mellom de to laskene på apparatets underdel.
- Rett inn hullene.
- Håndtak og apparatets underdel kobles med de vedlagte 3 skruene, 6 skiver og 3 muttere, som vist på bildet øverst.
- Trekk fast skruene ved hjelp av den vedlagte fastnøkkelen.
- Sett inn pluggen for styringsledningen i hylsen for styringsledningen.

Før den tas i bruk

Sette i filterpose

- Trekk ut støpselet fra veggkontakten.
- Trekk i hendel for skråstillingsregulering og sett håndtaket til vertikal stilling.
- Tipp maskinen bakover og legg den på håndtaket.



- 1 Filterpose
 - 2 Deksel
 - 3 Tilkoblingsstusser undertrykksskjørt
- Skyv dekselet nedover/bakover og ta det av.
 - Sett filterposen i apparatet og sett den inn på tilkoblingsstussen på undertrykksskjørtet.
 - Sett på dekselet.

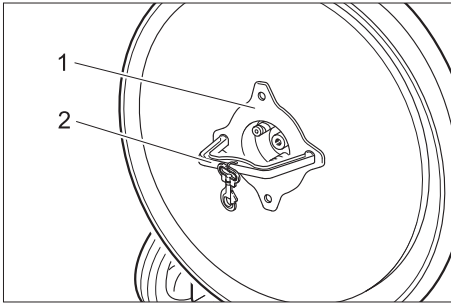
Plassere pute (pad)

△ FORSIKTIG

Fare for skade!

Ikke lagre maskinen med påsatt "pad" (poleringspute). Ta av pad etter hver bruk.

- Trekk ut støpselet fra veggkontakten.
- Trekk i hendel for skråstillingsregulering og sett håndtaket til vertikal stilling.
- Tipp maskinen bakover og legg den på håndtaket.



- 1 Mutter
 - 2 Verktøy
- Mutter skrues ut med vedlagte verktøy med klokka.
 - Ta av underlagsskiven.
 - Pad settes midt på drivdisken og trykkes fast.
 - Sett på underlagsskive.
 - Mutter skrues på mot klokka og festes med vedlagte verktøy.
 - Ta bort verktøyet.
 - Tipp maskinen forover.

Drift

⚠ **FARE**

Fare for skader fra roterende pad. Ikke la hender eller føtter komme i nærheten av den roterende skiven.

Stille inn håndtak

- Trekk i hendel for regulering av skråstilling.
- Sving håndtaket til behagelig posisjon.
- Slipp opp hendelen for regulering av skråstilling.

Transport

- Fest håndtaket i vertikal stilling.
- Vipp apparatet bakover og kjør det til bruksstedet.

Slå apparatet på

⚠ **Advarsel**

Fare for skade på gulvbelegget. La ikke maskinen gå på samme sted. Ikke bruk maskinen uten at det er satt på en pad.

MERKNAD

Apparatet kan ikke slås på dersom håndtaket står i loddrett stilling til gulvet.

- Kabelkrokene svinges opp og kabelen tas komplett av apparatet.
- Sett støpselet i en veggkontakt. Kontrollampe "Nettspenning" lyser.
- Still inn håndtak til arbeidshøyde.
- Hold håndtaket fast med begge hender.
- Trykk inn opplåsing på høyre eller venstre side og hold fast.
- Trykk bryterne på begge sider - apparatet starter.
- Slipp låsen.
- Skyv maskinen frem og tilbake over flaten som skal rengjøres.
- For å avbryte driften slipp bryteren.

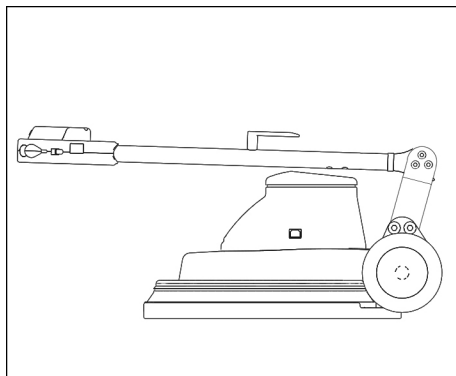
Stans av driften

- Slipp bryteren.
- Trekk ut støpselet fra veggkontakten.
- Trekk i hendel for skråstillingsregulering og sett håndtaket til vertikal stilling.
- Sving kabelkrokene ned og vikle opp kabelen mellom håndtak og kabelkroker.
- Tipp maskinen bakover og legg den på håndtaket.
- Ta av pad.
- Tipp maskinen forover.
- Rengjør huset med en fuktig klut.
- Oppbevar maskinen i et tørt tom.

⚠ **ADVARSEL**

Apparatet kan rulle bort og føre til ulykker. Ikke plasser apparatet i stigninger.

Sving håndtaket frem



Ved 230V/60Hz varianten kan en ved transport og lagring svinge håndtaket frem.

- Trekk i hendel for regulering av skråstilling.
- Sving håndtaket frem.
- Slipp opp hendelen for regulering av skråstilling.

Transport

- Ved transport i kjøretøyer skal apparatet sikres mot å skli eller velte etter de til enhver tid gjeldende regler.
- Fjern puten fra apparatet.

Lagring

⚠ **FORSIKTIG**

Fare for personskade og materiell skade!

Pass på vekten av apparatet ved lagring.

- Dette apparatet skal kun lagres innendørs.
- Velg lagringssted slik at du tar hensyn til tillatt totalvekt av maskinen, for ikke å begrense lagrings sikkerheten.
- Fjern puten fra apparatet.

Pleie og vedlikehold

⚠ **FARE**

Fare for personskader. Før alt arbeid på apparatet skal støpselet trekkes ut.

- Kontroller strømkabelen for skader. Erstatt defekt strømkabel.
- Kontroller fyllingsgrad av filterpose, skift om nødvendig.

Vedlikeholdskontrakt

For å sikre en pålitelig drift av maskinen, kan du tegne en vedlikeholdskontrakt med din Kärcherforhandler.

Feilretting

△ FARE

Fare for personskader. Før alt arbeide på apparatet skal støpselet trekkes ut.

Dersom det oppstår feil som ikke kan utbedres ved hjelp av denne tabellen, vennligst ring serviceavdeling.

Feil	Retting
Apparatet kan ikke startes, kontrollampen "Nettspenning" lyser ikke.	Kontroller sikring i bygget, strømkabel, strømstøpsel og stikkontakt. Dersom sikringen i bygget går flere ganger etter hverandre, kontakt kundeservice.
Apparatet kan ikke startes, kontrollampen "Nettspenning" lyser	Bruk opplåsing korrekt, se "Slå på apparatet".
	Sett håndtaket i arbeidsposisjon. Når håndtaket står loddrett kan ikke apparatet startes.
	Kontroller korrekte tilkobling av kontakten på styringsledningen.
Apparatet vibrerer kraftig	Kontroller Pad-festing
	Pad rengjøres
	Skifte pute (pad)
Puten (pad) dreier seg ikke	Kontroller om puten blokkeres av fremmedlegemer, fjern fremmedlegemer hvis nødvendig

Garanti

Vår ansvarlige salgsorganisasjon for det enkelte land har utgitt garantibetingelsene som gjelder i det aktuelle landet. Eventuelle feil på maskinen blir reparert gratis i garantitiden dersom disse kan føres tilbake til material- eller produksjonsfeil. Ved behov for garantireparasjoner, vennligst henvend deg med kjøpskvitteringen til din forhandler eller nærmeste autoriserte kundeservice.

Tilbehør og reservedeler

Det er kun tillatt å anvende tilbehør og reservedeler som er godkjent av produsenten. Originalt tilbehør og originale reservedeler garanterer for sikker og problemfri drift av apparatet.

Reservedeler

- Et utvalg av de vanligste reservedelene finner du bak i denne bruksanvisningen.
- Mer informasjon om reservedeler finner du under www.kaercher.com i området Service.

Tilbehør

Betegnelse	Best.nr.
Pad, myk, natur	6.371-146.0
Pad, myk, beige	6.369-468.0
Pad, mellommyk, rød	6.369-079.0
Pumpespruteflaske, 1 liter	6.394-409.0
Forspylingsinnretning	6.670-020.0

Rengjøringsmiddel

Betegnelse	Best.nr.
Spray Cleaner RM 748, 10 liter	6.295-162.0

EU-samsvarserklæring

Vi erklærer hermed at maskinen angitt nedenfor oppfyller de grunnleggende sikkerhets- og helsekravene i de relevante EU-direktivene, med hensyn til både design, konstruksjon og type markedsført av oss. Ved endringer på maskinen som er utført uten vårt samtykke, mister denne erklæringen sin gyldighet.

Produkt: Rengjøringsmaskin til gulv
Type: 1.291-xxx

Relevante EU-direktiver
2006/42/EF (+2009/127/EF)
2014/30/EU

Anvendte overensstemmende normer
EN 60335-1
EN 60335-2-67
EN 55014-1: 2006+A1: 2009+A2: 2011
EN 55014-2: 2015
EN 61000-3-2: 2014
EN 61000-3-11: 2000
EN 62233: 2008

Anvendte nasjonale normer

-

Undertegnede handler på vegne av og med fullmakt fra styret.


H. Jenner

Chairman of the Board of Management



S. Reiser

Director Regulatory Affairs & Certification

Ansvarlig for dokumentasjon:
S. Reiser

Alfred Kärcher SE & Co. KG
Alfred-Kärcher-Straße 28-40
71364 Winnenden (Germany)
Tel.: +49 7195 14-0
Fax: +49 7195 14-2212

Winnenden, 2019/01/01

Tekniske data

		BDP 50/1500	
Effekt			
Nettspenning	V/Hz	230/50	230/60
Leistungsaufnahme Motor	W	1100	1100
Pad			
Arbeidsbredde	mm	500	500
Diameter	mm	500	500
Turtall	o/min.	1500	1500
Børstetrykk	N/cm ²	0,04	0,04
Mål og vekt			
Teoretisk flateeffekt	m ² /h	900	900
Volum filterpose	l	1	1
Vekt	kg	34,5	34,0
Mål (l x b x h)	mm	760x560x1260	760x560x1260
Kabellengde	m	20	20
Nettledning	H07RN-F 3x1,5 mm ²		
Støy			
Støynivå (EN 60704-1)	dB(A)	56	61,3
Maskinvibrasjon			
Svingningsverdi iht. ISO 5349	m/s ²	0,35	0,78



Läs bruksanvisning i original innan aggregatet används första gången, följ anvisningarna och spara drifts-anvisningen för framtida behov, eller för nästa ägare.

Innehållsförteckning

Miljöskydd	SV	1
Symboler i bruksanvisningen	SV	1
Säkerhetsanvisningar	SV	2
Säkerhetsanordningar	SV	2
Släpp spärr	SV	2
Funktion	SV	2
Ändamålsenlig användning	SV	2
Manövrerings- och funktionsele- ment	SV	3
Montering	SV	4
Före ibruktagande	SV	4
Drift	SV	5
Transport	SV	6
Förvaring	SV	6
Skötsel och underhåll	SV	6
Åtgärder vid störningar	SV	7
Garanti	SV	8
Tillbehör och reservdelar	SV	8
EU-försäkran om överensstäm- melse	SV	8
Tekniska data	SV	9

Miljöskydd



Emballagematerialen kan återvinnas. Kasta inte emballaget i hushållssoporna utan lämna det till återvinning.



Kasserade aggregat innehåller återvinningsbart material som bör gå till återvinning. Batterier, olja och liknande ämnen får inte komma ut i miljön. Överlämna därför skrotade aggregat till lämpligt återvinningssystem.

Upplysningar om ingredienser (REACH)

Aktuell information om ingredienser finns på:

www.kaercher.com/REACH

Symboler i bruksanvisningen

Risiknivåer

⚠ **FARA**

För en omedelbart överhängande fara som kan leda till svåra skador eller döden.

⚠ **VARNING**

För en möjlig farlig situation som kan leda till svåra skador eller döden.

⚠ **FÖRSIKTIGHET**

Varnar om en möjlig farlig situation som kan leda till lättare personskador.

OBSERVERA

Varnar om en möjligen farlig situation som kan leda till materiella skador.

Säkerhetsanvisningar

Läs noga denna bruksanvisning och bifogade broschyr, Säkerhetsanvisningar för våt/torr sug nr. 5.956-659, innan maskinen tas i bruk första gången.

Säkerhetsanordningar

Säkerhetsanordningarna ger skydd åt användaren och får varken sättas ur drift eller förbikopplas.

Släpp spärr

Förhindrar oavsiktlig start av aggregatet.

Funktion

Maskinen är avsedd att användas till polering av golv med jämn yta.

Dammet som bildas vid poleringen samlas i en utbyttbar filterpåse.

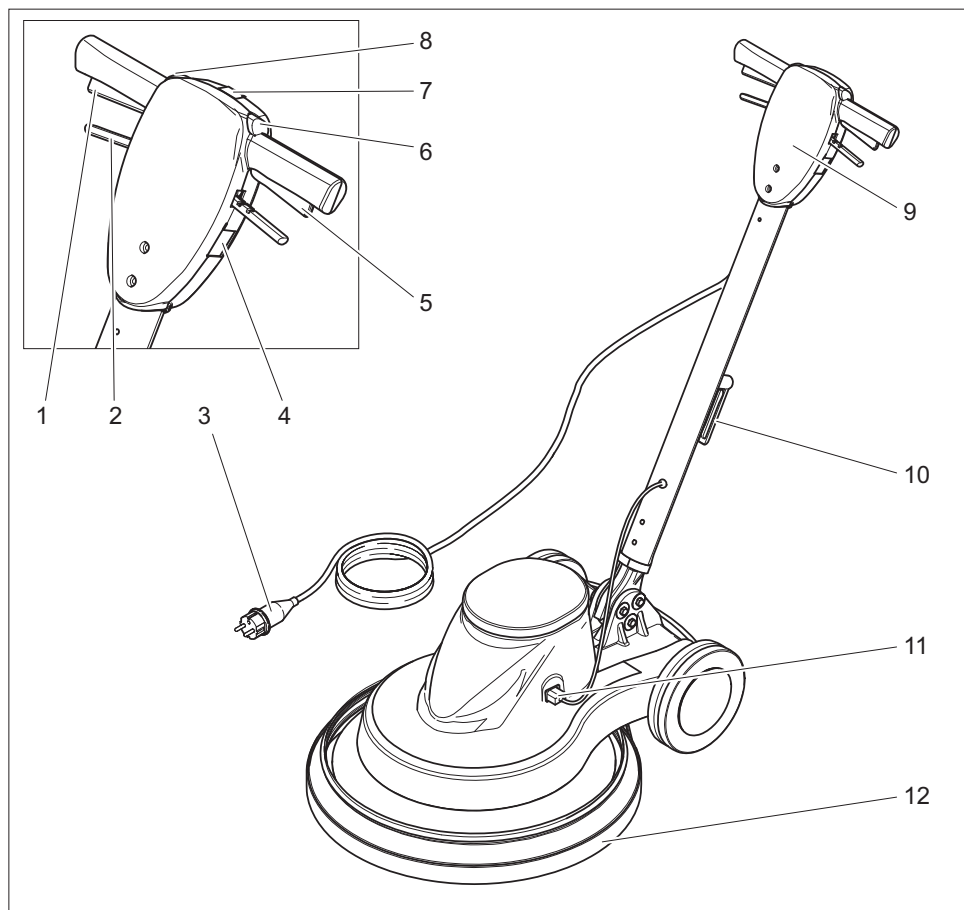
- En arbetsbredd på 500 mm ger möjlighet till effektiv användning.
- Nätdrift ger hög effekt utan begränsning i användningstid.

Ändamålsenlig användning

Använd maskinen enbart för de ändamål som beskrivs i denna bruksanvisning.

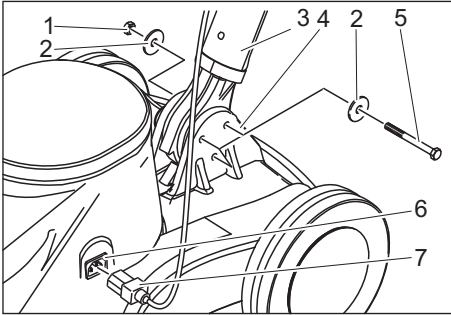
- Apparaten får endast användas till polering av blanka golv.
- Maskinen får endast utrustas med tillbehör och reservdelar i originalutförande.
- Maskinen är inte lämplig för användning inom områden med explosionsrisk.
- Aggregatet är endast avsett för torra arbeten och får inte användas, eller förvaras, utomhus i fuktig omgivning.

Manövrerings- och funktionselement



- 1 Reglage höger
- 2 Spak för inställning av vinkel
- 3 Nätkabel med nätkontakt
- 4 Eluttag (endast för tillbehör som godkännts av tillverkaren)
- 5 Reglage vänster
- 6 Spärr vänster
- 7 Kontrollampa "Nätspänning finns"
- 8 Spärr höger
- 9 Handtag
- 10 Sladdlindningsshake, vridbar
- 11 Stickkontakt styrledning
- 12 Vakuumskydd

Montering



- 1 Mutter
- 2 Bricka
- 3 Handtag
- 4 Maskinunderdel
- 5 Sexkantsskruv
- 6 Uttag styrledning
- 7 Kontakt styrledning

- Packa upp maskinen.
- Tag bort kabelbindaren från underdelen på handtaget.

MEDDELANDE

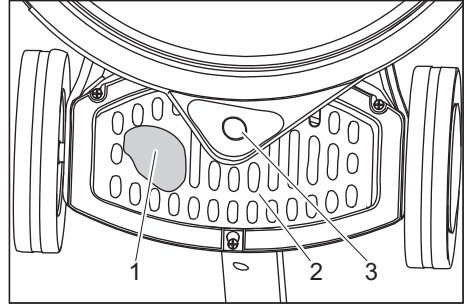
Var noga med att inte kugghjulet faller ut ur öppningen.

- Håll handtaget lodrätt, och med sladdlindningshaken bakåt, över maskinunderdelen.
- Sätt in underdelen på handtaget mellan de båda öglorna på maskinunderdelen.
- Rikta in öppningar.
- Skruva ihop handtag och maskinunderdel med medföljande tre skruvar, sex brickor och tre muttrar, så som visas på bilden ovan.
- Drag fast skruvarna med de medföljande u-nycklarna.
- Stick in styrledningskontakten i uttaget styrledning.

Före ibruktagande

Sätt i filterpåsen

- Dra ut nätkontakten ur vägguttaget.
- Drag i spaken för lutningsinställningen och placera handtaget i lodrätt läge.
- Vält aggregatet bakåt och lägg det mot handtaget.



- 1 Filterpåse
 - 2 Skydd
 - 3 Anslutningsfäste vakuumskydd
- Skjut kåpan neråt/bakåt och lyft av den.
 - Sätt i filterpåsen i maskinen och trä på den på fästet till vakuumskyddet.
 - Sätt tillbaka skydd.

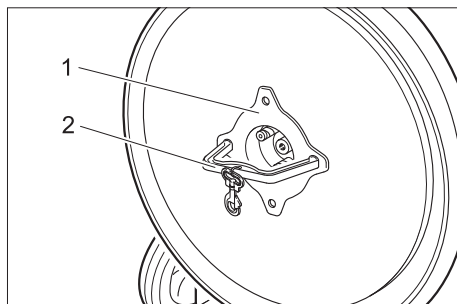
Fäst pad

⚠ FÖRSIKTIGHET

Risk för skada!

Förvara inte aggregatet med monterad dyna. Tag bort dynan efter varje användning.

- Dra ut nätkontakten ur vägguttaget.
- Drag i spaken för lutningsinställningen och placera handtaget i lodrätt läge.
- Vält aggregatet bakåt och lägg det mot handtaget.



1 Mutter

2 Verktyg

- Skruva bort mutter medsols med bifogat verktyg.
- Tag bort bricka.
- Placera dynan mitt på drivtallrik.
- Sätt på bricka.
- Skruva på mutter motsols och drag fast med medföljande verktyg.
- Tag bort verktyg.
- Tippa aggregatet framåt.

Drift

⚠ FARA

Skaderisk på grund av den roterande dynan. Håll händer och fötter borta från den roterande dynan.

Ställa in handtag

- Drag i spak för lutningsinställning.
- Sväng handtaget till bekväm position.
- Släpp spak för lutningsinställning.

Transport

- Spärra handtaget i lodrät position.
- Luta maskinen bakåt och kör den till användningsplatsen.

Slå på apparaten

⚠ Varning

Risk för skada på golvbeläggning. Låt inte maskinen arbeta stillastående.

Använd inte aggregatet utan monterad dyna.

MEDELLANDE

Det går inte att starta maskinen när handtaget står lodrätt i förhållande till golvet.

- Sväng upp sladdlindningshaken och linda av hela sladden från maskinen.
- Anslut nätkontakten till ett vägguttag. Kontrollampen "nätspänning" lyser.
- Ställ in handtaget i arbetshöjd.
- Håll i handtaget med båda händerna.
- Tryck in spärr till vänster eller höger, och håll fast.
- Tryck på reglaget på samma sida - maskinen startar.
- Släpp spärren.
- Skjut maskinen framåt och bakåt över den yta som skall bearbetas.
- Släpp reglaget för att stänga av av maskinen.

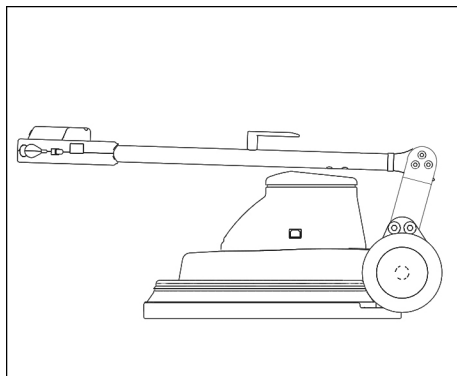
Ta ur drift

- Släpp reglaget.
- Dra ut nätkontakten ur vägguttaget.
- Drag i spaken för lutningsinställningen och placera handtaget i lodrätt läge.
- Sväng ner sladdlindningshaken och linda upp sladden mellan handtaget och haken.
- Vält aggregatet bakåt och lägg det mot handtaget.
- Tag bort dyna.
- Tippa aggregatet framåt.
- Rengör kåpan med en fuktig trasa.
- Förvara aggregatet i torrt utrymme.

⚠ VARNING

Maskinen kan rulla iväg och förorsaka olyckor. Placera inte maskinen på lutande ytor.

Sväng handtaget framåt.



Vid 230 V/60 Hz-varianten kan handtaget svängas framåt vid transport och förvaring.

- Drag i spak för lutningsinställning.
- Sväng handtaget framåt.
- Släpp spak för lutningsinställning.

Transport

- Vid transport i fordon ska maskinen säkras enligt respektive gällande bestämmelser så den inte kan tippa eller glida.
- Ta bort dynan ur maskinen.

Förvaring

⚠ **FÖRSIKTIGHET**

Risk för personskador och materiella skador! Tänk på maskinens vikt vid lagringen.

- Denna maskin får endast lagras inomhus.
- Välj uppställningsplats med hänsyn till maskinens totala vikt för att inte påverka dess stabilitet.
- Ta bort dynan ur maskinen.

Skötsel och underhåll

⚠ **FARA**

Risk för skador. Drag ur nätkontakten före alla arbeten på maskinen.

- Kontrollera om nätkabeln är skadad. Byt ut skadad nätkabel.
- Kontrollera hur full filterpåsen är, byt den vid behov.

Underhållskontrakt

För säker drift av maskinen kan servicekontrakt ingås med ansvarigt Kärcher-försäljningsställe.

Åtgärder vid störningar

⚠ **FARA**

Risk för skador. Drag ur nätkontakten före alla arbeten på maskinen.

Kontakta kundtjänst om fel uppstår som inte kan åtgärdas med denna tabell.

Störning	Åtgärd
Det går inte att starta maskinen, kontrollampan "nätspänning" lyser inte.	Kontrollera säkring i byggnaden, nätsladd, kontakt och eluttag. Om säkringen i byggnaden löser ut upprepade gånger ska kundservice kontaktas.
Det går inte att starta maskinen, kontrollampan "nätspänning" lyser.	Släpp spärr på rätt sätt, se "Starta maskinen". Ställ in handtaget i arbetsposition. När handtaget står lodrätt kan maskinen inte startas. Kontrollera att styrledningens stickkontakt sitter rätt.
Maskinen vibrerar kraftigt	Kontrollera att dyna sitter fast ordentligt. Rengör dyna Byt ut dyna
Pad roterar inte	Kontrollera om främmande material blockerar padsen, tag vid behov bort främmande material.

Garanti

I respektive land gäller de garantivillkor som publicerats av våra auktoriserade distributörer. Eventuella fel på aggregatet repareras utan kostnad under förutsättning att det orsakats av ett material- eller tillverkningsfel. I frågor som gäller garantin ska du vända dig med kvitto till inköpsstället eller närmaste auktoriserade serviceverkstad.

Tillbehör och reservdelar

Endast av tillverkaren godkända tillbehör och reservdelar får användas. Original-tillbehör och original-reservdelar garanterar att apparaten kan användas säkert och utan störning.

Reservdelar

- I slutet av bruksanvisningen finns ett urval av de reservdelar som oftast behövs.
- Ytterligare information om reservdelar hittas under service på www.kaercher.com.

Tillbehör

Beteckning	Artikelnr.
Dyna, mjuk, natur	6.371-146.0
Dyna, mjuk, beige	6.369-468.0
Dyna, mellanmjuk, röd	6.369-079.0
Pumpsprayflaska, 1 liter	6.394-409.0
Förtvättсанordning	6.670-020.0

Rengöringsmedel

Beteckning	Artikelnr.
Spray Cleaner RM 748, 10 liter	6.295-162.0

EU-försäkringen om överensstämmelse

Härmed försäkras vi att nedanstående betecknade maskin i ändamål och konstruktion samt i den av oss levererade versionen motsvarar EU-direktivens tillämpliga grundläggande säkerhets- och hälsokrav. Vid ändringar på maskinen som inte har godkänts av oss blir denna överensstämmelseförklaring ogiltig.

Produkt: Golvrengöringsaggregat

Typ: 1.291-xxx

Tillämpliga EU-direktiv

2006/42/EG (+2009/127/EG)

2014/30/EU

Tillämpade harmoniserade normer

EN 60335-1

EN 60335-2-67

EN 55014-1: 2006+A1: 2009+A2: 2011

EN 55014-2: 2015

EN 61000-3-2: 2014

EN 61000-3-11: 2000

EN 62233: 2008

Tillämpade nationella normer

-

Undertecknande agerar på uppdrag av och med styrelsens godkännande.



H. Jenner
Chairman of the Board of Management



S. Reiser
Director Regulatory Affairs & Certification

Dokumentationsbefullmäktigad:

S. Reiser

Alfred Kärcher SE & Co. KG
Alfred-Kärcher-Straße 28-40
71364 Winnenden (Germany)

Tel.: +49 7195 14-0

Fax: +49 7195 14-2212

Winnenden, 2019/01/01

Tekniska data

		BDP 50/1500	
Effekt			
Nätspänning	V Hz	230/50	230/60
Effektförbrukning motor	W	1100	1100
Dyna			
Arbetsbredd	mm	500	500
Diameter	mm	500	500
Varvtal	1/min	1500	1500
Anläggningsstryck	N/cm ²	0,04	0,04
Mått och vikt			
Teoretisk yteffekt	m ² /h	900	900
Volym filterpåse	l	1	1
Vikt	kg	34,5	34,0
Mått (l x b x h)	mm	760x560x1260	760x560x1260
Kabellängd	m	20	20
Nätkabel	H07RN-F 3x1,5 mm ²		
Bulleremission			
Ljudtrycksnivå (EN 60704-1)	dB(A)	56	61,3
Maskinvibrationer			
Svängningstotalvärde (ISO 5349)	m/s ²	0,35	0,78



Lue tämä alkuperäisiä ohjeita ennen laitteesi käyttämistä, säilytä käyttöohje myöhempiä käyttöä tai mahdollista myöhempiä omistajaa varten.

Sisällysluettelo

Ympäristönsuojelu	FI	1
Käyttöohjeessa esiintyvät symbolit	FI	1
Turvaohjeet	FI	2
Turvalaitteet	FI	2
Lukituksen poisto	FI	2
Toiminta	FI	2
Käyttötarkoitus	FI	2
Ohjaus- ja käyttölaitteet	FI	3
Asennus	FI	4
Ennen käyttöönottoa	FI	4
Käyttö	FI	5
Kuljetus	FI	6
Säilytys	FI	6
Hoito ja huolto	FI	6
Häiriöapu	FI	7
Takuu	FI	8
Varusteet ja varaosat	FI	8
EY-vaatimustenmukaisuusvaakuutus	FI	8
Tekniset tiedot	FI	9

Ympäristönsuojelu



Pakkausmateriaalit ovat kierrätettäviä. Älä käsittelee pakkauksia kotitalousjätteenä, vaan toimita ne jätteiden kierrätykseen.



Käytetyt laitteet sisältävät arvokkaita kierrätettäviä materiaaleja, jotka tulisi toimittaa kierrätykseen. Paristoja, öljyä ja samankaltaisia aineita ei saa päästää ympäristöön. Tästä syystä toimittakuluneet laitteet asianmukaisiin keräyspisteisiin.

Huomautuksia materiaaleista (REACH)

Ajantasaisia tietoja ainesosista löytyy osoitteesta:

www.kaercher.com/REACH

Käyttöohjeessa esiintyvät symbolit

Vaarallisuusasteet

△ VAARA

Välittömästi uhkaava vaara, joka aiheuttaa vakavan ruumiinvamman tai johtaa kuolemaan.

△ VAROITUS

Mahdollisesti vaarallinen tilanne, joka voi aiheuttaa vakavan ruumiinvamman tai voi johtaa kuolemaan.

△ VARO

Huomautus mahdollisesta vaarallisesta tilanteesta, joka voi aiheuttaa vähäisiä vammoja.

HUOMIO

Huomautus mahdollisesta vaarallisesta tilanteesta, joka voi aiheuttaa aineellisia vahinkoja.

Turvaohjeet

Lue ja huomioi ennen laitteen ensimmäistä käyttöä tämä käyttöohje ja mukana oleva esite Turvaohjeet laikkakiilloituskonetta nro 5.956-659 varten.

Turvalaitteet

Turvalaitteet on tarkoitettu käyttäjän suojaamiseksi loukkaantumiselta, eikä niitä saa poistaa käytöstä, eikä niiden toimintoa saa ohittaa.

Lukituksen poisto

Estää laitteen tahattoman käynnistämisen

Toiminta

Laitetta käytetään tasaisten lattioiden kiillotukseen.

Vaihdettava suodatinpussi kerää kiillotuksen aikana syntyvän pölyn.

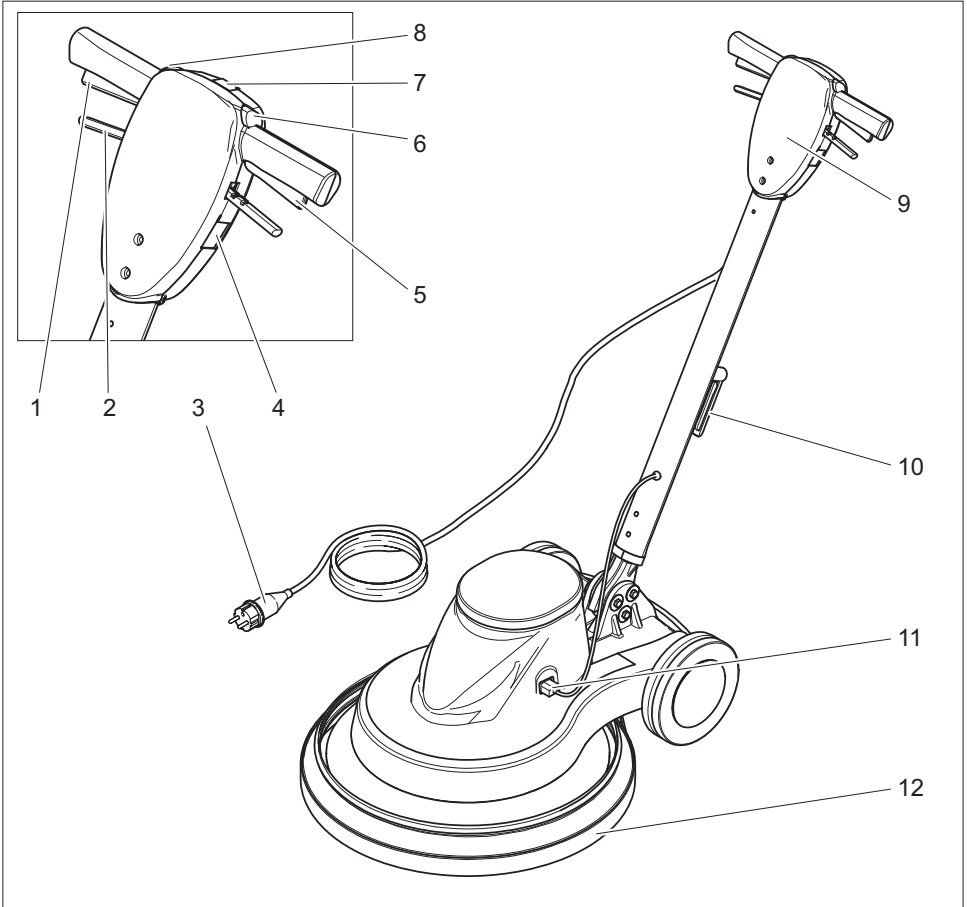
- 500 mm:n työleveys mahdollistaa tehokkaan käytön.
- Sähköverkkö käyttö mahdollistaa suuren suorituskyvyn ilman työskentelyajan rajoitusta.

Käyttötarkoitus

Käytä laitetta ainoastaan tämän käyttöohjeen tietojen mukaisesti.

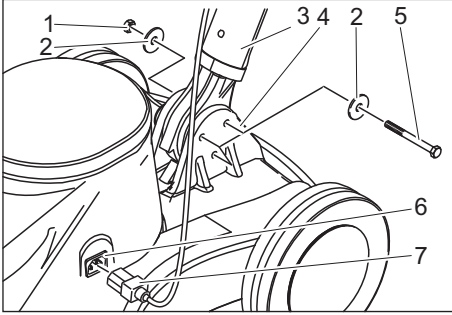
- Laitteen käyttö on sallittu vain sileiden lattioiden kiillottamiseen.
- Laitteen varustaminen on sallittu vain alkuperäisillä lisävarusteilla ja varaosilla.
- Laite ei sovellu käyttöön räjähdysalttiissa ympäristössä.
- Tämä laite on tarkoitettu vain kuivakäyttöön sisätiloissa eikä sitä saa käyttää tai säilyttää ulkona kosteissa olosuhteissa.

Ohjaus- ja käyttölaitteet



- 1 Oikeanpuolinen kytkin
- 2 Kaltevuudensäätövipu
- 3 Verkkojohto, jossa on pistoke
- 4 Pistorasia (vain laitevalmistajan hyväksymille lisälaitteille)
- 5 Vasen kytkin
- 6 Vasen lukituksen poisto
- 7 Merkkivalo "Verkojännite päällä"
- 8 Oikea lukituksen poisto
- 9 Kahva
- 10 Kaapelikoukku, kiertyvä
- 11 Ohjausjohdon pistokeliitäntä
- 12 Alipainehelma

Asennus



- 1 Mutteri
- 2 Levy
- 3 Kahva
- 4 Laitteen alaosa
- 5 Kuusiokantaruuvi
- 6 Ohjausjohdon pistorasia
- 7 Ohjausjohdon pistoke

- Pura laite pakkauksesta.
- Poista nippuside kahvan alapäästä.

HUOMAUTUS

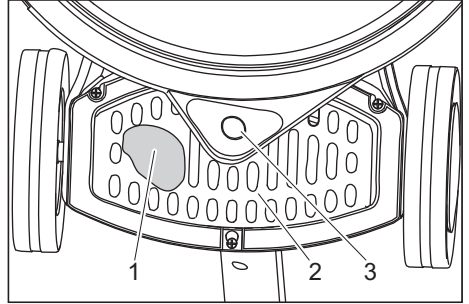
Huomioi, että hammaspyörö ei putoa ulos aukosta.

- Pidä kahvaa pystysuorassa, kaapelikoukku takana, laitteen alaosan yläpuolella.
- Pistä kahvan alapää laitteen alaosan kiinnityslevyjen väliin.
- Aseta reiät kohdakkain.
- Yhdistä kahva ja laitteen alaosa mukana olevilla 3 ruuvilla, 6 aluslevyllä ja 3 mutterilla kuten yllä olevassa kuvassa on esitetty.
- Kiristä ruuvit mukana olevilla kiintoavaimilla.
- Pistä ohjausjohdon pistoke ohjausjohdon pistorasiaan.

Ennen käyttöönottoa

Suodatinpussin asettaminen paikalleen

- Vedä virtapistoke irti pistorasiasta.
- Vedä kallistuksensäätövivusta ja käännä ohjaustanko pystysuoraan asentoon
- Kippaa laite taaksepäin ja jätä ohjaustangon varaan.



- 1 Suodatinpussi
 - 2 Peitekansi
 - 3 Alipainehelman liitintäkaulus
- Työnnä peitettä alas/taakse ja poista se.
 - Laita suodatinpussi laitteen sisään ja pistä se alipainehelman liitintäkaulusse.
 - Asenna suojus paikalleen.

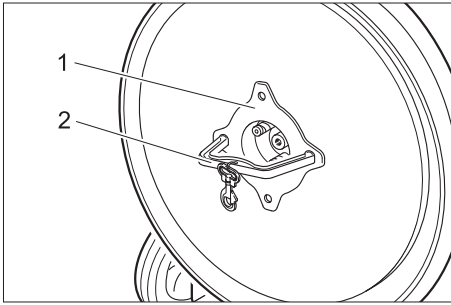
Kiillotuskankaan asettaminen

△ VARO

Vaurioitumisvaara!

Älä säilytä laitetta kiillotuslaikan ollessa paikallaan. Poista kiillotuslaikka joka käytön jälkeen.

- Vedä virtapistoke irti pistorasiasta.
- Vedä kallistuksensäätövivusta ja käännä ohjaustanko pystysuoraan asentoon
- Kippaa laite taaksepäin ja jätä ohjaustangon varaan.



- 1 Mutteri
 - 2 Avain
- Avaa mutteri mukanaolevalla avaimella myötäpäivään kiertäen.
 - Poista aluslevy.
 - Aseta kiillotuslaikka pyörityslautasen keskelle ja paina siihen kiinni.
 - Aseta aluslevy paikalleen.
 - Kierrä mutteri vastapäivään paikalleen ja kiristä mukana olevalla avaimella.
 - Poista avain.
 - Nosta laite pystyyn.

Käyttö

⚠ VAARA

Pyörivän laikan aiheuttama vahingoittumisvaara. Älä vie käsiä tai jalkoja pyörivän laikan lähelle.

Ohjaustangon säätäminen

- Vedä kallistuksensäätövivusta.
- Käännä ohjaustanko sopivaan asentoon.
- Päästä kallistuksensäätövipu irti.

Kuljetus

- Käännä ohjaustanko pystysuoraan asentoon.
- Kippaa laite taaksepäin ja aja käyttöpaikalle.

Laitteen käynnistys

⚠ Varoitus

Lattiapäälysteen vaurioitumisvaara. Älä käytä laitetta, kun se on yhdessä kohtaa liikkumatta.

Älä käytä laitetta, kun kiillotuslaikkaa ei ole asetettu paikalleen.

HUOMAUTUS

Laitetta ei voi käynnistää, jos kahva on pystysuorassa asennossa lattiaa vasten.

- Käännä kaapelikoukku ylös ja ota kaapeli koko pituudeltaan pois laitteesta.
- Liitä virtapistoke pistorasiaan. Merkkivalo "serkkojännitteen" syttyy.
- Säädä kahva työkorkeuteen.
- Pidä molemmilla käsillä kiinni kahvasta.
- Paina vasenta tai oikeaa lukituksenpoistoa ja pidä painettuna.
- Paina saman puolen kytkintä - laite käynnistyy.
- Päästä vapautusvipu irti.
- Työnnä laitetta eteen- ja taaksepäin käsiteltävän pinnan ylitse.
- Päästä kytkin irti käytön lopettamiseksi.

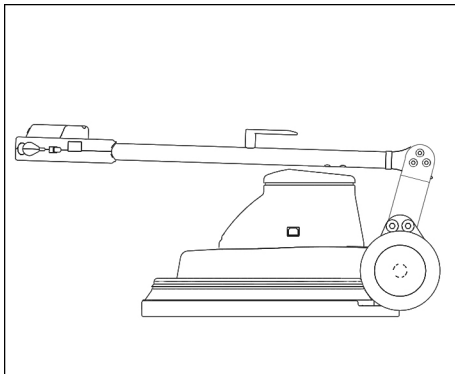
Käytöstä poistaminen

- Päästä kytkin vapaaksi.
- Vedä virtapistoke irti pistorasiasta.
- Vedä kallistuksensäätövivusta ja käännä ohjaustanko pystysuoraan asentoon.
- Käännä kaapelikoukku alas ja kela kaapeli kahvan ja kaapelikoukun ympärille.
- Kippaa laite taaksepäin ja jätä ohjaustangon varaan.
- Poista kiillotuslaikka.
- Nosta laite pystyyn.
- Puhdista laite kostealla puhdistuslapulla.
- Säilytä laite kuivassa tilassa.

⚠ VAROITUS

Laitte voi vierähdä pois ja aiheuttaa onnettomuuksia. Älä aseta laitetta kalteville pinnoille.

Kahvan kääntäminen eteenpäin



Kahvan voi kääntää eteenpäin 230V/60Hz-versiossa kuljetuksen ja varastoinnin ajaksi.

- Vedä kallistuksensäätövivusta.
- Käännä kahva eteenpäin.
- Päästä kallistuksensäätövipu irti.

Kuljetus

- Kun kuljetat laitetta ajoneuvoissa, varmista laite liukumisen ja kaatumisen varalta kulloinkin voimassa olevien ohjesääntöjen mukaisesti.
- Poista laikka laitteesta.

Säilytys

⚠ VARO

Loukkaantumis- ja vaurioitumisvaara! Huomioi säilytettäessä laitteen paino.

- Tätä laitetta saa säilyttää vain sisätiloissa.
- Huomioi koneen sallittu kokonaispaino, kun valitset säilytyspaikkaa, jotta et vaaranna koneen seisontavakavuutta.
- Poista laikka laitteesta.

Hoito ja huolto

⚠ VAARA

Loukkaantumisvaara. Vedä virtapistoke irti pistorasiasta ennen kaikkia laitteeseen kohdistuvia huoltotoita.

- Tarkasta, onko verkkokaapeli vaurioitunut. Korvaa vahingoittunut verkkokaapeli uudella.
- Tarkasta suodatinpussin täyttöaste, vaihda tarvittaessa.

Huoltosopimus

Laitteen luotettavaa käyttöä varten voidaan solmia huoltosopimuksia asianmukaisen Kärcher- myyntitoimiston kanssa.

Häiriöapu

⚠ VAARA

Loukkaantumisvaara. Vedä virtapistoke irti pistorasiasta ennen kaikkia laitteeseen kohdistuvia huoltotoita.

Häiriöiden sattuessa, joita ei voida poistaa tämän taulukon avulla, on kutsuttava asiakaspalvelu paikalle.

Häiriö	Apu
Laitetta ei voi käynnistää, merkivalo "verkkojännite ei pala	Tarkasta rakennuksen sulake, verkkokaapeli, verkko-pistoke ja pistorasia. Jos rakennuksen sulake laukeaa useamman kerran peräkkäin, ota yhteys asiakaspalveluun.
Laitetta ei voi käynnistää, merkivalo "verkkojännite palaa	Käytä lukituksenpoistoa oikein, katso "Laitteen käynnistys". Aseta kahva työasentoon. Laitetta ei voi käynnistää, jos kahva on pystyasennossa. Tarkasta ohjausjohdon korrekki pistokeliitäntä.
Laite tärisee voimakkaasti	Tarkasta laikan kiinnitys Puhdista laikka Vaihda laikka
Kiillotuskangas ei pyöri	Tarkasta, estääkö vieras esine kiillotuskankaan pyörimistä, tarvittaessa poista esine.

Takuu

Kussakin maassa ovat voimassa valtuuttamamme myyntiorganisaation julkaisemat takuehdot. Materiaali- ja valmistusvirheitä aiheuttavat virheet laitteessa korjaamme takuuajana maksutta. Takuutapauksessa ota yhteys ostotositteen kanssa jälleennyijään tai lähimpään valtuutettuun huoltoon.

Varusteet ja varaosat

Vain sellaisten lisävarusteiden ja varaosien käyttö on sallittua, jotka valmistaja on hyväksynyt. Alkuperäiset lisävarusteet ja varaosat takaavat, että laitetta voidaan käyttää turvallisesti ja häiriöttömästi.

Varaosat

- Tärkeimpien osien varaosaluettelo löytyy tämän käyttöohjeen lopusta.
- Saat lisätietoja varaosista osoitteesta www.karcher.fi, osiosta Huolto.

Varuste

Nimike	Osa-nro
Laikka, pehmeä, luonnollisen värinen	6.371-146.0
Laikka, pehmeä, beige	6.369-468.0
Laikka, keskipehmeä, punainen	6.369-079.0
Pumppusuihkutuspullo, 1 litra	6.394-409.0
Esisumutuslaitteisto	6.670-020.0

Puhdistusaine

Nimike	Osa-nro
Spray Cleaner RM 748, 10 litraa	6.295-162.0

EY-

vaatimustenmukaisuusvakuutus

Vakuutamme, että alla mainitut tuotteet vastaavat suunnittelultaan ja rakenteeltaan sekä valmistustavaltaan EU-direktiivien asianomaisia turvallisuus- ja terveysvaatimuksia. Jos tuotteeseen/tuotteisiin tehdään muutoksia, joista ei ole sovittu kanssamme, tämä vakuutus ei ole enää voimassa.

Tuote: Lattiapuhdistin

Tyyppi: 1.291-xxx

Yksiselitteiset EU-direktiivit

2006/42/EY (+2009/127/EY)

2014/30/EU

Sovelletut harmonisoidut standardit

EN 60335-1

EN 60335-2-67

EN 55014-1: 2006+A1: 2009+A2: 2011

EN 55014-2: 2015

EN 61000-3-2: 2014

EN 61000-3-11: 2000

EN 62233: 2008

Sovelletut kansalliset standardit

-

Allekirjoittaneet toimivat yrityksen johtokunnan puolesta ja sen valtakirjalla.



H. Jenner
Chairman of the Board of Management



S. Reiser
Director Regulatory Affairs & Certification

Dokumentointivastaava:

S. Reiser

Alfred Kärcher SE & Co. KG

Alfred-Kärcher-Straße 28-40

71364 Winnenden (Germany)

Tel.: +49 7195 14-0

Fax: +49 7195 14-2212

Winnenden, 2019/01/01

Tekniset tiedot

		BDP 50/1500	
Teho			
Verkkojännite	V Hz	230/50	230/60
Mootorin tehonotto	W	1100	1100
Laikkalautanen			
Työleveys	mm	500	500
Läpimitta	mm	500	500
Kierrosluku	1/min	1500	1500
Pintapaine	N/cm ²	0,04	0,04
Mitat ja painot			
Teoreettinen pintateho	m ² /h	900	900
Suodatinpussin tilavuus	l	1	1
Paino	kg	34,5	34,0
Mitat (pit. x lev. x kork.)	mm	760x560x1260	760x560x1260
Johdon pituus	m	20	20
Verkkokaapeli	H07RN-F 3x1,5 mm ²		
Melupäästö			
Äänen painetaso (standardi EN 60704-1)	dB(A)	56	61,3
Laitteen värinät			
Tärinän kokonaisarvo (ISO 5349)	m/s ²	0,35	0,78



Πριν χρησιμοποιήσετε τη συσκευή σας για πρώτη φορά, διαβάστε αυτές τις πρωτότυπες οδηγίες χρήσης, ενεργήστε σύμφωνα με αυτές και κρατήστε τις για μελλοντική χρήση ή για τον επόμενο ιδιοκτήτη.

Περιεχόμενα

Προστασία περιβάλλοντος . . .	EL	1
Σύμβολα στο εγχειρίδιο οδηγιών	EL	1
Υποδείξεις ασφαλείας	EL	2
Διατάξεις ασφαλείας	EL	2
Απασφάλιση	EL	2
Λειτουργία	EL	2
Χρήση σύμφωνα με τους κανονισμούς	EL	2
Στοιχεία χειρισμού και λειτουργίας	EL	3
Συναρμολόγηση	EL	4
Πριν τη θέση σε λειτουργία . . .	EL	4
Λειτουργία	EL	5
Μεταφορά	EL	6
Αποθήκευση	EL	6
Φροντίδα και συντήρηση	EL	6
Αντιμετώπιση βλαβών	EL	7
Εγγύηση	EL	7
Εξαρτήματα και ανταλλακτικά .	EL	8
Δήλωση Συμμόρφωσης των ΕΕ	EL	8
Τεχνικά χαρακτηριστικά	EL	9

Προστασία περιβάλλοντος



Τα υλικά συσκευασίας είναι ανακυκλώσιμα. Μην πετάτε τις συσκευασίες στα οικιακά απορρίμματα, αλλά σε ειδικό σύστημα επαναχρησιμοποίησης.



Οι παλιές συσκευές περιέχουν ανακυκλώσιμα υλικά, τα οποία θα πρέπει να μεταφέρονται σε σύστημα επαναχρησιμοποίησης. Οι μπαταρίες, τα λάδια και παρόμοια υλικά δεν επιτρέπεται να καταλήγουν στο περιβάλλον. Για το λόγο αυτόν η διάθεση παλιών συσκευών πρέπει να γίνεται σε κατάλληλα συστήματα συλλογής.

Υποδείξεις για τα συστατικά (REACH)

Ενημερωμένες πληροφορίες για τα συστατικά μπορείτε να βρείτε στη διεύθυνση:

www.kaercher.com/REACH

Σύμβολα στο εγχειρίδιο οδηγιών

Διαβάθμιση κινδύνων

⚠ **KINΔΥΝΟΣ**

Για άμεσα επαπειλούμενο κίνδυνο, ο οποίος μπορεί να οδηγήσει σε σοβαρό τραυματισμό ή θάνατο.

⚠ **ΠΡΟΕΙΔΟΠΟΙΗΣΗ**

Για ενδεχόμενη επικίνδυνη κατάσταση, η οποία μπορεί να οδηγήσει σε σοβαρό τραυματισμό ή θάνατο.

⚠ **ΠΡΟΣΟΧΗ**

Υπόδειξη για μια ενδεχομένως επικίνδυνη κατάσταση, η οποία μπορεί να οδηγήσει σε ελαφρό τραυματισμό.

ΠΡΟΣΟΧΗ

Υπόδειξη για μια δυνητικά επικίνδυνη κατάσταση, η οποία μπορεί να έχει ως συνέπεια υλικές ζημιές.

Υποδείξεις ασφαλείας

Πριν την πρώτη χρήση της συσκευής, διαβάστε και λάβετε υπόψη τις παρούσες Οδηγίες Χρήσης, καθώς και το συνοδευτικό έντυπο υποδείξεων ασφαλείας για συσκευές καθαρισμού με δίσκο, Nr. 5.956-659 και ενεργήστε ανάλογα.

Διατάξεις ασφαλείας

Τα συστήματα ασφαλείας χρησιμεύουν για την προστασία του χρήστη και δεν επιτρέπεται να τεθούν εκτός λειτουργίας ή να αγνοηθεί η λειτουργία τους.

Απασφάλιση

Αποτρέπεται την ακούσια ενεργοποίηση της συσκευής.

Λειτουργία

Η συσκευή χρησιμοποιείται για το γυάλισμα επίπεδων δαπέδων.

Η σκόνη που προκύπτει κατά τη στίλβωση απορροφάται από μια σακούλα φίλτρου με δυνατότητα αντικατάστασης.

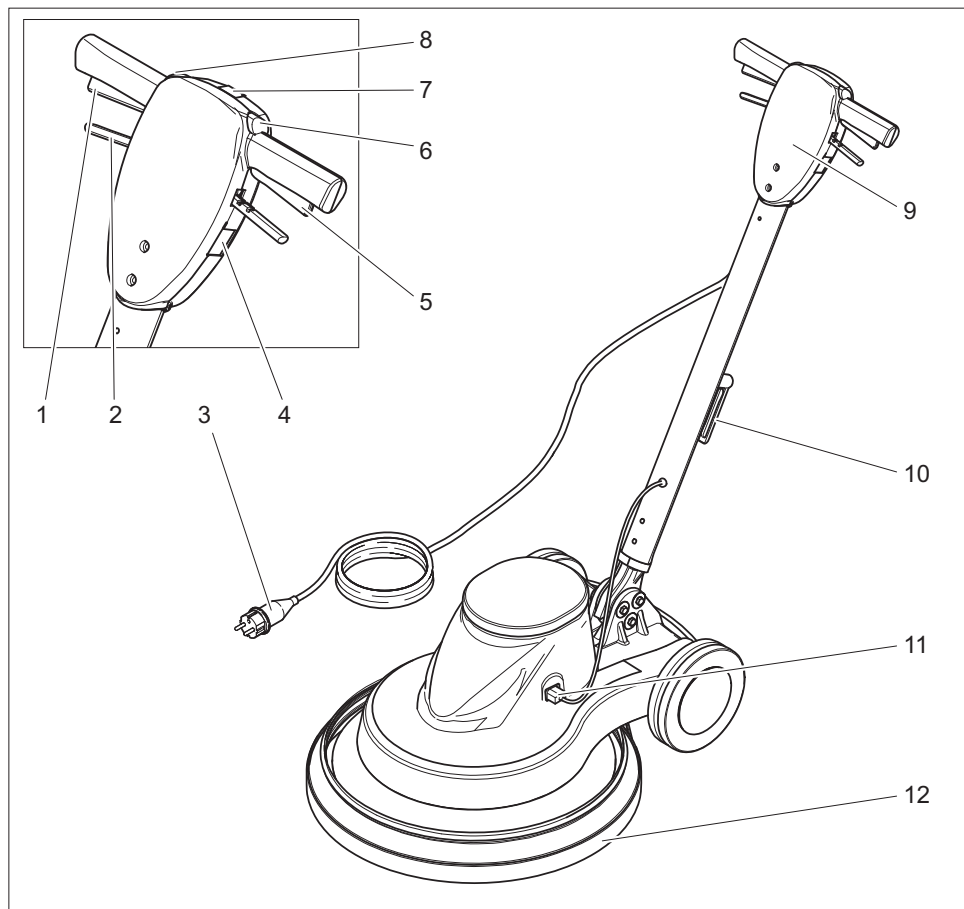
- Το πλάτος εργασίας των 500 mm επιτρέπει μια αποτελεσματική χρήση.
- Η σύνδεση με το δίκτυο παροχής ρεύματος επιτρέπει μια υψηλή απόδοση χωρίς περιορισμό στη διάρκεια χρήσης.

Χρήση σύμφωνα με τους κανονισμούς

Χρησιμοποιείτε αυτή τη συσκευή αποκλειστικά και μόνο σύμφωνα με τα στοιχεία σ' αυτές τις οδηγίες χειρισμού.

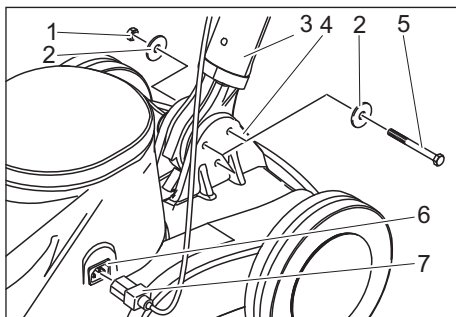
- Η συσκευή προορίζεται αποκλειστικά για το γυάλισμα λείων δαπέδων.
- Η συσκευή επιτρέπεται να εξοπλίζεται μόνον με γνήσια εξαρτήματα και ανταλλακτικά.
- Η συσκευή δεν είναι κατάλληλη για χρήση σε χώρους, όπου υφίσταται κίνδυνος έκρηξης.
- Η συσκευή αυτή προορίζεται αποκλειστικά για την αναρρόφηση ξηρών ρύπων και δεν πρέπει να χρησιμοποιείται ή να φυλάσσεται στο ύπαιθρο υπό συνθήκες υψηλής υγρασίας.

Στοιχεία χειρισμού και λειτουργίας



- 1 Διακόπτης δεξιά
- 2 Μοχλός ρύθμισης κλίσης
- 3 Καλώδιο ρεύματος με φισ
- 4 Πρίζα (μόνο για εξαρτήματα που έχουν εγκριθεί από τον κατασκευαστή της συσκευής)
- 5 Διακόπτης αριστερά
- 6 Απασφάλιση αριστερά
- 7 Ενδεικτική λυχνία "Τάση δικτύου ενεργή"
- 8 Απασφάλιση δεξιά
- 9 Λαβή
- 10 Άγκιστρο καλωδίου, περιστρεφόμενο
- 11 Φισ κυκλώματος ελέγχου
- 12 Ποδιά υποπίεσης

Συναρμολόγηση



- 1 Περικόχλιο
- 2 Δίσκος
- 3 Λαβή
- 4 Κάτω μέρος συσκευών
- 5 Εξαγωνική βίδα
- 6 Υποδοχή κυκλώματος ελέγχου
- 7 Φις κυκλώματος ελέγχου

- Αφαιρέστε τη συσκευασία της συσκευής.
- Αφαιρέστε το συνδετήρα καλωδίων από το κάτω άκρο της λαβής.

ΥΠΟΔΕΙΞΗ

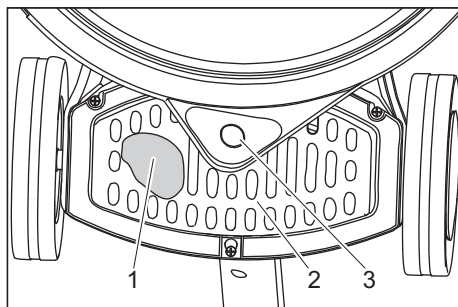
Φροντίστε να μην εξέχει από το άνοιγμα ο οδοντωτός τροχός.

- Κρατήστε τη λαβή κάθετα και με το άγκιστρο καλωδίου προς τα κάτω πάνω από τη βάση της συσκευής.
- Τοποθετήστε το κάτω άκρο της λαβής ανάμεσα στα δύο πτερύγια της βάσης της συσκευής.
- Ευθυγραμμίστε τις οπές.
- Συνδέστε τη λαβή και τη βάση της συσκευής με τους 3 κοχλίες, τις 6 ροδέλες και τα 3 περικόχλια που περιλαμβάνονται στη συσκευασία, όπως φαίνεται στην εικόνα.
- Βιδώστε με το συνοδευτικό κλειδί και σφίξτε καλά.
- Εισάγετε το φις του κυκλώματος ελέγχου στην υποδοχή κυκλώματος ελέγχου.

Πριν τη θέση σε λειτουργία

Τοποθέτηση της σακούλας φίλτρου

- Αποσυνδέστε το ρευματολήπτη από την πρίζα.
- Τραβήξτε το μοχλό ρύθμισης κλίσης και φέρτε τη λαβή σε όρθια θέση.
- Γείρετε τη συσκευή προς τα πίσω και ακουμπήστε την επάνω στη λαβή.



- 1 Σακούλα φίλτρου
 - 2 Κάλυμμα
 - 3 Στόμια σύνδεσης ποδιάς υποπίεσης
- Ωθήστε το κάλυμμα προς τα κάτω/πίσω και αφαιρέστε το.
 - Τοποθετήστε τη σακούλα φίλτρου στη συσκευή και εισάγετέ την στα στόμια σύνδεσης της ποδιάς υποπίεσης.
 - Τοποθετήστε το κάλυμμα.

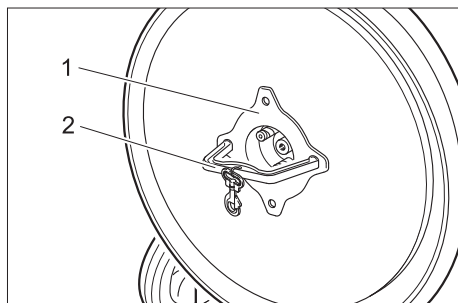
Τοποθετήστε την επένδυση

⚠ ΠΡΟΣΟΧΗ

Κίνδυνος βλάβης!

Μην αποθηκεύετε τη συσκευή με τοποθετημένο τον κετσέ. Αφαιρείτε τον κετσέ έπειτα από κάθε χρήση.

- Αποσυνδέστε το ρευματολήπτη από την πρίζα.
- Τραβήξτε το μοχλό ρύθμισης κλίσης και φέρτε τη λαβή σε όρθια θέση.
- Γείρετε τη συσκευή προς τα πίσω και ακουμπήστε την επάνω στη λαβή.



- 1 Περικόχλιο
 - 2 Εργαλείο
- Ξεβιδώστε το περικόχλιο με το συνοδευτικό εργαλείο περιστρέφοντάς το προς τα δεξιά.
 - Αφαιρέστε το δακτύλιο.
 - Τοποθετήστε τον κετσέ επάνω στον περιστρεφόμενο δίσκο και πιέστε.
 - Τοποθετήστε το δακτύλιο.
 - Βιδώστε το περικόχλιο περιστρέφοντάς το προς τα αριστερά και σφίξτε το με το συνοδευτικό εργαλείο.
 - Αφαιρέστε το εργαλείο.
 - Γείρετε τη συσκευή προς τα εμπρός.

Λειτουργία

⚠ ΚΙΝΔΥΝΟΣ

Κίνδυνος τραυματισμού από τον περιστρεφόμενο κετσέ. Κρατήστε τα χέρια και τα πόδια σας μακριά από τον περιστρεφόμενο κετσέ.

Ρύθμιση της λαβής

- Τραβήξτε το μοχλό ρύθμισης κλίσης.
- Μετακινήστε τη λαβή σε μια βολική θέση.
- Αφήστε το μοχλό ρύθμισης κλίσης.

Μεταφορά

- Στερεώστε τη λαβή σε κάθετη θέση.
- Γείρετε τη συσκευή προς τα πίσω και οδηγήστε την στον τόπο εφαρμογής.

Ενεργοποίηση της συσκευής

⚠ Προειδοποίηση

Κίνδυνος βλάβης στο δάπεδο. Μην χρησιμοποιείτε τη συσκευή επί τόπου.

Μην χρησιμοποιείτε τη συσκευή, εάν δεν υπάρχει προσαρτημένος κετσές.

ΥΠΟΔΕΙΞΗ

Η συσκευή δεν μπορεί να ενεργοποιηθεί, εάν η λαβή βρίσκεται σε κάθετη θέση ως προς το δάπεδο.

- Σηκώστε το άγκιστρο καλωδίου προς τα πάνω και αφαιρέστε εντελώς το καλώδιο από τη συσκευή.
- Συνδέστε το ρευματολήπτη στην πρίζα. Ανάβει η ενδεικτική λυχνία "τάσης δικτύου".
- Ρυθμίστε τη λαβή στο ύψος εργασίας.
- Κρατήστε σταθερή τη λαβή και με τα δύο χέρια.
- Πιέστε και κρατήστε πιεσμένο το μηχανισμό απασφάλισης αριστερά ή δεξιά.
- Πιέστε το διακόπτη στην ίδια πλευρά - η συσκευή αρχίζει να λειτουργεί.
- Απελευθερώστε το μηχανισμό απασφάλισης.
- Σπρώξτε τη συσκευή εμπρός πίσω στην υπό επεξεργασία επιφάνεια.
- Για να διακόψετε τη λειτουργία αφήστε το διακόπτη.

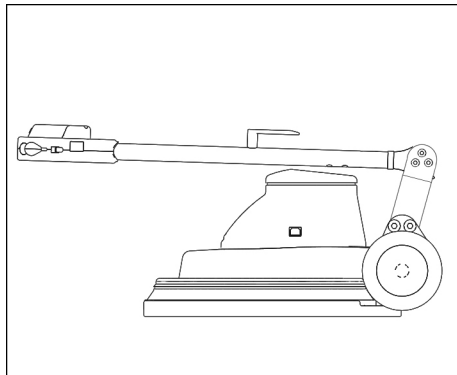
Απενεργοποίηση

- Αφήστε το διακόπτη.
- Αποσυνδέστε το ρευματολήπτη από την πρίζα.
- Τραβήξτε το μοχλό ρύθμισης κλίσης και φέρτε τη λαβή σε όρθια θέση.
- Κατεβάστε το άγκιστρο καλωδίου προς τα κάτω και τυλίξτε το καλώδιο ανάμεσα στη λαβή και στο άγκιστρο καλωδίου.
- Γείρετε τη συσκευή προς τα πίσω και ακουμπήστε την επάνω στη λαβή.
- Αφαιρέστε τον κετσέ.
- Γείρετε τη συσκευή προς τα εμπρός.
- Καθαρίστε το περίβλημα με υγρό πανί
- Αποθηκεύστε τη συσκευή σε στεγνό χώρο.

⚠ ΠΡΟΕΙΔΟΠΟΙΗΣΗ

Η συσκευή μπορεί να κυλίσει και να προκαλέσει ατυχήματα. Μην χρησιμοποιείτε τη συσκευή σε επιφάνειες με κλίση.

Μετατοπίστε τη λαβή προς τα εμπρός



Στην παραλλαγή 230V/60Hz μπορείτε να μετακινήσετε τη λαβή προς τα εμπρός για τη μεταφορά και την αποθήκευση.

- Τραβήξτε το μοχλό ρύθμισης κλίσης.
- Μετατοπίστε τη λαβή προς τα εμπρός.
- Αφήστε το μοχλό ρύθμισης κλίσης.

Μεταφορά

- Κατά τη μεταφορά με οχήματα, ασφαλίστε τη συσκευή έναντι ενδεχόμενης ολίσθησης και ανατροπής, σύμφωνα με τις εκάστοτε ισχύουσες κατευθυντήριες οδηγίες.
- Αφαιρέστε το δίσκο από τη συσκευή.

Αποθήκευση

⚠ ΠΡΟΣΟΧΗ

Κίνδυνος τραυματισμού και βλάβης! Κατά την αποθήκευση λάβετε υπόψη το βάρος της συσκευής.

- Η συσκευή αυτή μπορεί να αποθηκεύεται μόνο σε εσωτερικούς χώρους.
- Επιλέξτε το σημείο απόθεσης, λαμβάνοντας υπόψη το επιτρεπόμενο συνολικό βάρος της συσκευής, ώστε να εξασφαλίσετε ευστάθεια.
- Αφαιρέστε το δίσκο από τη συσκευή.

Φροντίδα και συντήρηση

⚠ ΚΙΝΔΥΝΟΣ

Κίνδυνος τραυματισμού. Πριν από κάθε εργασία στη συσκευή βγάξτε πάντα το φως από την πρίζα.

- Ελέγξτε το καλώδιο τροφοδοσίας για βλάβες. Αντικαταστήστε το ελαττωματικό καλώδιο.
- Ελέγξτε την πλήρωση της σακούλας φίλτρου και αντικαταστήστε την, εάν είναι απαραίτητο.

Σύμβαση συντήρησης

Για μια αξιόπιστη λειτουργία της συσκευής, μπορείτε να συνάψετε μια σύμβαση συντήρησης με το αρμόδιο γραφείο πωλήσεων της KÄRCHER.

Αντιμετώπιση βλαβών

⚠ ΚΙΝΔΥΝΟΣ

Κίνδυνος τραυματισμού. Πριν από κάθε εργασία στη συσκευή βγάζετε πάντα το φως από την πρίζα.

Σε περίπτωση βλαβών, οι οποίες δεν μπορούν να αντιμετωπιστούν με τη βοήθεια αυτού του πίνακα, καλέστε την υπηρεσία τεχνικής εξυπηρέτησης πελατών.

Βλάβη	Αντιμετώπιση
Η συσκευή δεν μπορεί να ενεργοποιηθεί, η ενδεικτική λυχνία "τάσης δικτύου" δεν ανάβει	Ελέγξτε την ασφάλεια του κτιρίου, το καλώδιο τροφοδοσίας, το φως και την πρίζα. Εάν η ασφάλεια του κτιρίου ενεργοποιηθεί επανειλημμένα και διαδοχικά, απευθυνθείτε στην υπηρεσία εξυπηρέτησης πελατών.
Η συσκευή δεν μπορεί να ενεργοποιηθεί, η ενδεικτική λυχνία "τάσης δικτύου" ανάβει	Χρησιμοποιήστε σωστά τη διάταξη απασφάλισης, ανατρέξτε στην ενότητα "Ενεργοποίηση της συσκευής". Τοποθετήστε τη λαβή στη θέση εργασίας. Η συσκευή δεν μπορεί να εκκινήσει, εάν η λαβή βρίσκεται σε κάθετη θέση. Ελέγξτε τη σωστή σύνδεση του βύσματος του κυκλώματος ελέγχου.
Έντονοι κραδασμοί στη συσκευή	Ελέγξτε τη στερέωση του δίσκου Καθαρίστε το δίσκο Αντικαταστήστε το δίσκο
Η επένδυση δεν περιστρέφεται	Ελέγξτε, εάν κάποιο ξένο σώμα μπλοκάρει την επένδυση, απομακρύνετε το εάν υπάρχει.

Εγγύηση

Σε κάθε χώρα ισχύουν οι όροι εγγύησης που εκδόθηκαν από την αρμόδια εταιρία μας προώθησης πωλήσεων. Αναλαμβάνουμε τη δωρεάν αποκατάσταση οποιασδήποτε βλάβης στη συσκευή σας, εφόσον οφείλεται σε αστοχία υλικού ή κατασκευαστικό σφάλμα, εντός της προθεσμίας που ορίζεται στην εγγύηση. Σε περίπτωση που επιθυμείτε να κάνετε χρήση της εγγύησης, παρακαλούμε απευθυνθείτε με την απόδειξη αγοράς στο κατάστημα από το οποίο προμηθευτήκατε τη συσκευή ή στην πλησιέστερη εξουσιοδοτημένη υπηρεσία τεχνικής εξυπηρέτησης πελατών μας.

Εξαρτήματα και ανταλλακτικά

Επιτρέπεται να χρησιμοποιούνται μόνο εξαρτήματα και ανταλλακτικά, τα οποία έχουν την έγκριση του κατασκευαστή Τα γνήσια αξεσουάρ και ανταλλακτικά παρέχουν την εγγύηση της ασφαλούς και άψογης λειτουργίας της μηχανής

Ανταλλακτικά

- Μία επιλογή των ανταλλακτικών που χρειάζονται συχνότερα θα βρείτε στο τέλος των οδηγιών χρήσης.
- Περισσότερες πληροφορίες σχετικά με τα ανταλλακτικά μπορείτε να λάβετε στη διεύθυνση www.kaercher.com, τομέας Εξυπηρέτησης.

Παρελκόμενα

Περιγραφή	Αριθ. ανταλλ.
Δίσκος, μαλακός, φυσικό χρώμα	6.371-146.0
Κετσές, μαλακός, μπεζ	6.369-468.0
Κετσές, μέτριας σκληρότητας, κόκκινος	6.369-079.0
Φιάλη άντλησης και ψεκασμού, 1 λίτρο	6.394-409.0
Διάταξη προκαταρκτικού ψεκασμού	6.670-020.0

Απορρυπαντικό

Περιγραφή	Αριθ. ανταλλ.
Spray Cleaner RM 748, 10 λίτρα	6.295-162.0

Δήλωση Συμμόρφωσης των ΕΕ

Δια της παρούσης δηλώνουμε ότι το μηχάνημα που χαρακτηρίζεται παρακάτω, με βάση τη σχεδίαση και την κατασκευή του, υπό τη μορφή που διατίθεται στην αγορά, πληροί στις σχετικές βασικές απαιτήσεις ασφαλείας και υγιεινής των οδηγιών της ΕΕ. Η παρούσα δήλωση παύει να ισχύει σε περίπτωση τροποποιήσεων του μηχανήματος χωρίς προηγούμενη συνεννόηση μαζί μας.

Προϊόν: Συσκευή καθαρισμού δαπέδων

Τύπος: 1.291-xxx

Σχετικές οδηγίες των ΕΕ

2006/42/ΕΚ (+2009/127/ΕΚ)

2014/30/ΕΕ

Εφαρμοσθέντα εναρμονισμένα πρότυπα

EN 60335-1

EN 60335-2-67

EN 55014-1: 2006+A1: 2009+A2: 2011

EN 55014-2: 2015

EN 61000-3-2: 2014

EN 61000-3-11: 2000

EN 62233: 2008

Εφαρμοσθέντα εθνικά πρότυπα

-

Οι υπογράφοντες ενεργούν κατ' εντολή και με πληρεξούσιο από το διοικητικό συμβούλιο.



H. Jenner
Chairman of the Board of Management



S. Reiser
Director Regulatory Affairs & Certification

Υπεύθυνος εγγράφων τεκμηρίωσης:
S. Reiser

Alfred Kärcher SE & Co. KG
Alfred-Kärcher-Straße 28-40
71364 Winnenden (Germany)
Tel.: +49 7195 14-0
Fax: +49 7195 14-2212

Winnenden, 2019/01/01

Τεχνικά χαρακτηριστικά

		BDP 50/1500	
Ισχύς			
Τάση ηλεκτρικού δικτύου	V/Hz	230/50	230/60
Κατανάλωση ισχύος κινητήρα	W	1100	1100
Κετσές			
Εύρος εργασίας	mm	500	500
Διάμετρος	mm	500	500
Αριθμός στροφών	1/min	1500	1500
Πίεση επαφής	N/cm ²	0,04	0,04
Διαστάσεις και βάρη			
Θεωρητική επιφανειακή απόδοση	m ² /h	900	900
Όγκος σακούλας φίλτρου	l	1	1
Βάρος	kg	34,5	34,0
Διαστάσεις (Μ x Π x Υ)	mm	760x560x1260	760x560x1260
Μήκος καλωδίου	m	20	20
Καλώδιο τροφοδοσίας	H07RN-F 3x1,5 mm ²		
Εκπομπές θορύβου			
Στάθμη ηχητικής πίεσης (EN 60704-1)	dB (A)	56	61,3
Κραδασμοί συσκευής			
Συνολική τιμή κραδασμών (ISO 5349)	m/s ²	0,35	0,78



Cihazın ilk kullanımından önce bu orijinal kullanma kılavuzunu okuyun, bu kılavuza göre davranın ve daha sonra kullanım veya cihazın sonraki sahiplerine vermek için bu kılavuzu saklayın.

İçindekiler

Çevre koruma	TR	1
Kullanım kılavuzundaki semboller	TR	1
Güvenlik uyarıları	TR	2
Güvenlik tertibatları	TR	2
Kilidin açılması	TR	2
Fonksiyon	TR	2
Kurallara uygun kullanım	TR	2
Kullanım ve çalışma elemanları	TR	3
Montaj	TR	4
Cihazı çalıştırmaya başlamadan önce	TR	4
Çalıştırma	TR	5
Taşıma	TR	6
Depolama	TR	6
Koruma ve Bakım	TR	6
Arızalarda yardım	TR	7
Garanti	TR	8
Aksesuarlar ve yedek parçalar	TR	8
AB uygunluk bildirisi	TR	8
Teknik Bilgiler	TR	9

Çevre koruma



Ambalaj malzemeleri geri dönüştürülebilir. Ambalaj malzemelerini evinizin çöpüne atmak yerine lütfen tekrar kullanılabilircekleri yerlere gönderin.



Eski cihazlarda, yeniden değerlendirme işlemine tabi tutulması gereken değerli geri dönüşüm malzemeleri bulunmaktadır.

Aküler, yağ ve benzeri maddeler doğaya ulaşmamalıdır. Bu nedenle eski cihazları lütfen öngörülen toplama sistemleri aracılığıyla imha edin.

İçindekiler hakkında uyarılar (REACH)

İçindekiler hakkında ayrıntılı bilgileri bulabileceğiniz adres:

www.kaercher.com/REACH

Kullanım kılavuzundaki semboller

Tehlike kademeleri

⚠ **TEHLİKE**

Ağır bedensel yaralanmalar ya da ölüme neden olan direkt bir tehlike için.

⚠ **UYARI**

Ağır bedensel yaralanmalar ya da ölüme neden olabilecek olası tehlikeli bir durum için.

⚠ **TEDBİR**

Hafif yaralanmalara neden olabilecek olası tehlikeli bir duruma yönelik uyarı.

DIKKAT

Maddi hasarlara neden olabilecek olası tehlikeli bir duruma yönelik uyarı.

Güvenlik uyarıları

Cihazı kullanmaya başlamadan önce, bu kullanım kılavuzu ve ekteki 5.956-659 numaralı Tek diskli makinelerin güvenlik uyarıları broşürünü okuyun ve buna uygun şekilde davranın.

Güvenlik tertibatları

Güvenlik düzenekleri kullanıcının korunmasını sağladığından, devre dışı bırakılmamalıdır ve düzgün çalıştıklarından emin olunmalıdır.

Kilidin açılması

Cihazın farkında olmadan çalıştırılmasını önler.

Fonksiyon

Cihaz, düz zeminlerin parlatılması için kullanılır.

Parlatma sırasında ortaya çıkan toz, değiştirilebilir bir filtre torbası tarafından toplanır.

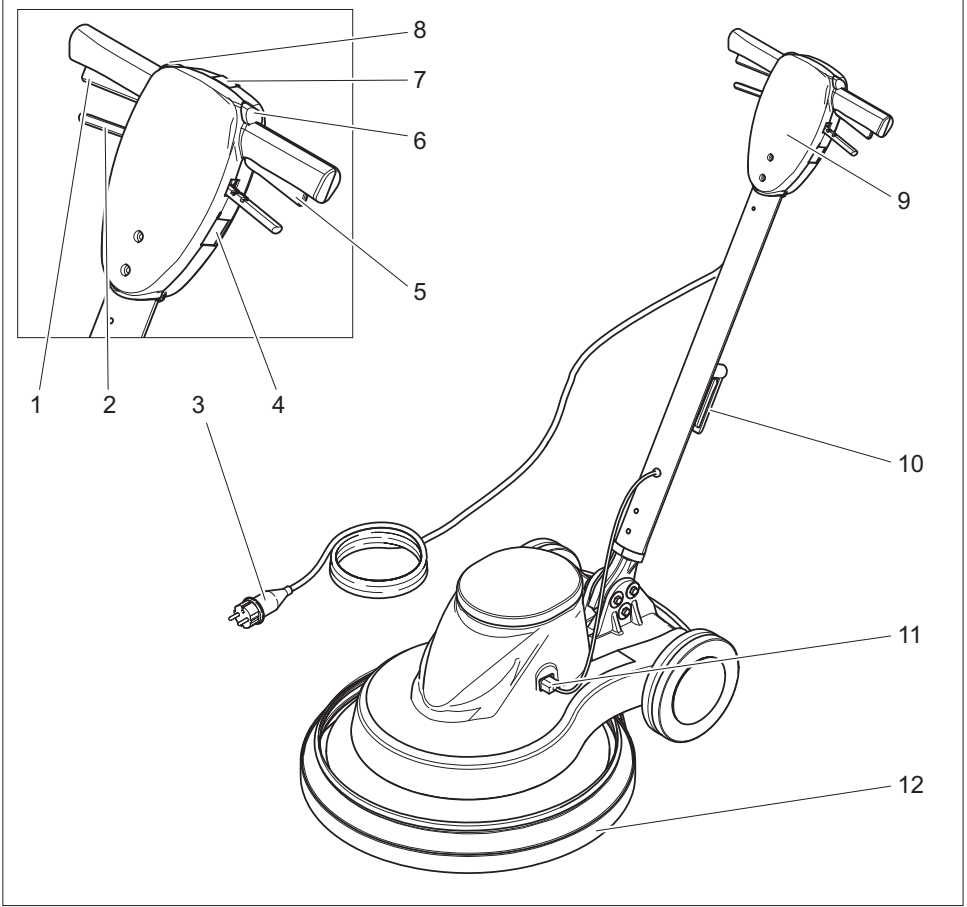
- 500 mm'lik çalışma yüksekliği etkin bir kullanıma olanak sağlar.
- Elektrikle çalışma modu, çalışma süresi kısıtlaması olmadan yüksek bir performans özelliği sağlar.

Kurallara uygun kullanım

Bu cihazı sadece bu kullanım kılavuzundaki bilgilere uygun olarak kullanın.

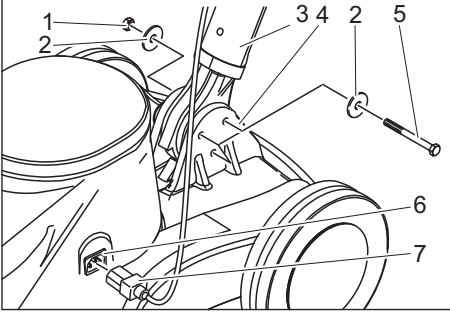
- Cihaz, sadece kaygan zeminlerin parlatılması için kullanılmalıdır.
- Cihaz, sadece orijinal aksesuarı ve yedek parçalarıyla donatılabilir.
- Cihaz, patlama tehlikesi bulunan ortamlarda kullanım için uygun değildir.
- Bu cihaz, sadece kuru uygulama için üretilmiştir ve açık havada sulu koşullar altında kullanılmamalı ve saklanmamalıdır.

Kullanım ve çalışma elemanları



- 1 Sağ şalter
- 2 Eğim ayar kolu
- 3 Elektrik fişiyle birlikte elektrik kablosu
- 4 Priz (sadece cihaz üreticisi tarafından onaylanan aksesuarlar için)
- 5 Sol şalter
- 6 Sol kilit açma
- 7 "Şebeke gerilimi mevcut" kontrol lambası
- 8 Sağ kilit açma
- 9 Kol
- 10 Kablo kancası, döner
- 11 Kumanda hattının soket bağlantısı
- 12 Vakum önlüğü

Montaj



- 1 Somun
- 2 Pul
- 3 Kol
- 4 Cihaz alt parçası
- 5 Altıgen cıvata
- 6 Kumanda hattı fişi
- 7 Kumanda hattı soketi

- Cihazı ambalajından çıkartın.
- Kablo başını tutamağın alttaki ucundan çıkartın.

NOT

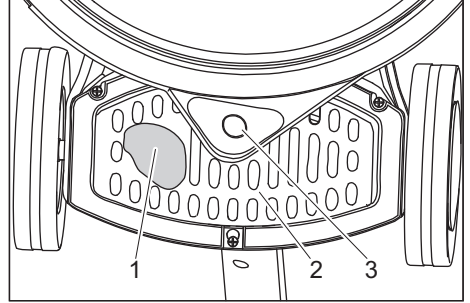
Dişli çarkın delikten dışarı düşmemesine dikkat edin.

- Tutamağı dikey ve kablo kancasıyla birlikte geriye doğru cihaz alt parçasının üstüne tutun.
- Tutamağın alt ucunu cihaz alt parçasının her iki kulağı arasına yerleştirin.
- Delikleri hizalayın.
- Tutamağı ve cihaz alt parçasını birlikte verilen 3 cıvata, 6 pul ve 3 somunla üstteki resimde gösterilen şekilde bağlayın.
- Cıvataları birlikte verilen çatal ağızlı anahtarlarla sıkın.
- Kumanda hattının soketini kumanda hattının fişine takın.

Cihazı çalıştırmaya başlamadan önce

Filtre torbasının yerleştirilmesi

- Cihazın fişini prizden çekin.
- Eğim ayar kolunu çekin ve tutamağı dikey pozisyona getirin.
- Cihazı geriye yatırın ve tutamağı yerleştirin.



- 1 Filtre torbası
 - 2 Kapak
 - 3 Vakum önlüğünün bağlantı ağızı
- Kapağı aşağı/yukarı itin ve çıkartın.
 - Filtre torbasının cihaza yerleştirin ve vakum önlüğünün bağlantı ağızına takın.
 - Kapağı yerleştirin.

Pad'in yerleştirilmesi

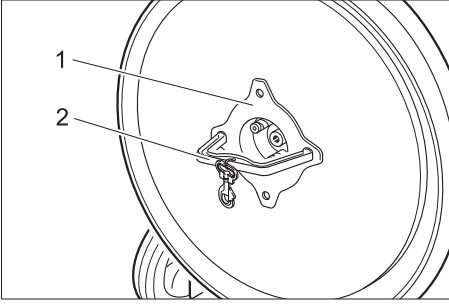
⚠ TEDBİR

Hasar görme tehlikesi!

Cihazı, yerleştirilmiş olan pedle saklayın.

Her kullanımdan sonra pedi çıkartın.

- Cihazın fişini prizden çekin.
- Eğim ayar kolunu çekin ve tutamağı dikey pozisyona getirin.
- Cihazı geriye yatırın ve tutamağı yerleştirin.



- 1 Somun
 - 2 Alet
- Somunu ekteki aletle saat yönünde sökün.
 - Rondelayı çıkartın.
 - Pedi sürgü tablasının ortasına oturtun ve bastırın.
 - Rondelayı oturtun.
 - Somunu saatin tersi yönünde vidalayın ve ekteki aletle sıkın.
 - Aleti çıkartın.
 - Cihazı öne yatırın.

Çalıştırma

⚠ TEHLİKE

Dönen ped nedeniyle yaralanma tehlikesi. Ellerinizi ve ayaklarınızı dönen pedin yakınına getirmeyin.

Tutamağın ayarlanması

- Eğim ayar kolunu çekin.
- Tutamağı elverişli bir pozisyona çevirin.
- Eğim ayar kolunu bırakın.

Taşıma

- Tutamağı dikey konumda sabitleyin.
- Cihazı geriye yatırın ve kullanım yerine hareket ettirin.

Cihazı açın

⚠ Uyarı

Zemin kaplamasını için zarar görme tehlikesi. Cihazı noktada çalıştırmayın. Bir ped takılmamışsa cihazı kullanmayın.

NOT

Tutamak zemine dikey konumdayken cihaz çalıştırılmaz.

- Kablo kancasını yukarı çevirin ve kablo-yu tamamen cihazdan çıkartın.
- Elektrik fişini prize takın. "Şebeke gerilimi" kontrol lambası yanar.
- Tutamağı çalışma yüksekliğine ayarlayın.
- Tutamağı iki elinizle sabit tutun.
- Sol veya sağ kilit açma düğmesine basın ve düğmeyi sabit tutun.
- Aynı taraftaki şaltere basın - Cihaz çalışır.
- Kilit açma düğmesini bırakın.
- Cihazı ileri ve geriye doğru işlenecek yüzeye itin.
- Çalışmayı durdurmak için şalteri bırakın.

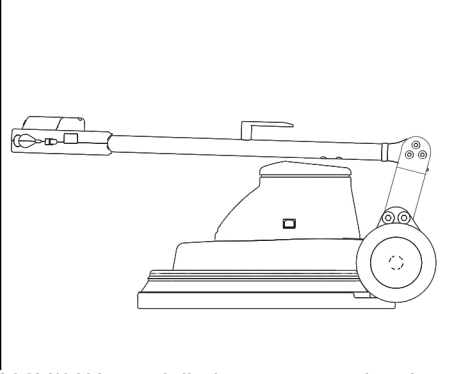
Kullanım dışında

- Şalteri bırakın.
- Cihazın fişini prizden çekin.
- Eğim ayar kolunu çekin ve tutamağı dikey pozisyona getirin.
- Kablo kancasını aşağı çevirin ve kablo-yu tutamak ve kablo kancasının arasına sarın.
- Cihazı geriye yatırın ve tutamağı yerleştirin.
- Pedi çıkartın.
- Cihazı öne yatırın.
- Gövdeyi nemli bir bezle temizleyin.
- Cihazı kuru bir mekanda muhafaza edin.

⚠ UYARI

Cihaz kayabilir ve kazalara neden olabilir. Cihazı eğimli yüzeylere kurmayın.

Tutamağı öne doğru çevirin.



230V/60Hz modelinde, taşıma ve depolama için tutamak öne çevrilebilir.

- Eğim ayar kolunu çekin.
- Tutamağı öne doğru çevirin.
- Eğim ayar kolunu bırakın.

Taşıma

- Araçlarda taşıma sırasında, cihazı geçerli yönetmeliklere göre kaymaya ve devrilmeye karşı emniyete alın.
- Pedi cihazdan çıkartın.

Depolama

⚠ **TEDBİR**

Yaralanma ve hasar tehlikesi! Depolama sırasında cihazın ağırlığına dikkat edin.

- Bu cihaz sadece iç mekanlarda depolanmalıdır.
- Devrilme güvenliğini olumsuz etkilemek için, depolama yerini, cihazın izin verilen toplam ağırlığını dikkate alarak seçin.
- Pedi cihazdan çıkartın.

Koruma ve Bakım

⚠ **TEHLİKE**

Yaralanma tehlikesi. Tüm çalışmalardan önce cihazı elektrik fişinden çekin.

- Elektrik kablosuna hasar kontrolü yapın. Arızalı elektrik kablosunu değiştirin.
- Filtre torbasının doluluk derecesini kontrol edin, gerekirse değiştirin.

Bakım sözleşmesi

Cihazın güvenli bir şekilde çalışması için, yetkili Kärcher satış bürosu ile bakım sözleşmeleri yapılabilir.

Arızalarda yardım

⚠ **TEHLİKE**

Yaralanma tehlikesi. Tüm çalışmalardan önce cihazı elektrik fişinden çekin.

Bu tablo yardımıyla giderilemeyen arızalarda müşteri hizmetlerini arayın.

Arıza	Arızanın giderilmesi
Cihaz çalıştırılmıyor, "Şebeke gerilimi" kontrol lambası yanmıyor	Binadaki sigortayı, elektrik kablosunu, elektrik fişini ve prizi kontrol edin. Binadaki sigorta arka arkaya birkaç kez devreye girerse, müşteri hizmetlerini arayın.
Cihaz çalıştırılmıyor, "Şebeke gerilimi" kontrol lambası yanıyor	Kilit açma düğmesini doğru şekilde kullanın, Bkz. "Cihazın çalıştırılması". Tutamağı çalışma pozisyonuna getirin. Tutamak dik konumdayken cihaz çalıştırılmaz. Kumanda hattı soket bağlantısının doğru bağlanmış olup olmadığını kontrol edin.
Cihazda güçlü titreşim var	Ped sabitlemelerini kontrol edin Pedi temizleyin Pedi değiştirin
Pad dönmüyor	Yabancı maddelerin Pad'i bloke edip etmediğini kontrol edin, gerekirse yabancı maddeleri çıkartın

Garanti

Her ülkede yetkili distribütörümüz tarafından verilmiş garanti şartları geçerlidir. Garanti süresi içinde cihazınızda oluşan muhtemel hasarları, arızanın kaynağı üretim veya malzeme hatası olduğu sürece ücretsiz olarak karşıyoruz. Garanti hakkınızdan yararlanmanızı gerektiren bir durum olduğu zaman, ilgili faturanız ile birlikte satıcınıza veya size en yakın yetkili servisimize başvurunuz.

Aksesuarlar ve yedek parçalar

Sadece üretici tarafından onaylanmış aksesuar ve yedek parçalar kullanılmalıdır. Orijinal aksesuar ve orijinal yedek parçalar, cihazın güvenli ve arızasız bir biçimde çalışmasının güvencesidir.

Yedek parçalar

- En sık kullanılan yedek parça çeşitlerini kullanım kılavuzunun sonunda bulabilirsiniz.
- Yedek parçalar hakkında diğer bilgileri, www.kaercher.com adresindeki Servis bölümünden alabilirsiniz.

Aksesuar

Tanımlama	Parça No.
Ped, yumuşak, doğal	6.371-146.0
Ped, yumuşak, bej	6.369-468.0
Ped, orta yumuşaklıkta, kırmızı	6.369-079.0
Pompa püskürtme şişesi, 1 litre	6.394-409.0
Ön püskürtme tertibatı	6.670-020.0

Temizlik maddesi

Tanımlama	Parça No.
Sprey temizleyici RM 748, 10 litre	6.295-162.0

AB uygunluk bildirisi

İşbu belge ile aşağıda tanımlanan makinenin konsepti ve tasarımı ve tarafımızdan piyasaya sürülen modeliyle AB yönetmeliklerinin temel teşkil eden ilgili güvenlik ve sağlık yükümlülüklerine uygun olduğunu bildiririz. Onayımız olmadan cihazda herhangi bir değişiklik yapılması durumunda bu beyan geçerliliğini yitirir.

Ürün: Zemin temizleyici

Tip: 1.291-xxx

İlgili AB yönetmelikleri

2006/42/EG (+2009/127/EG)

2014/30/EU

Kullanılmış olan uyumlu standartlar

EN 60335–1

EN 60335–2–67

EN 55014–1: 2006+A1: 2009+A2: 2011

EN 55014–2: 2015

EN 61000–3–2: 2014

EN 61000–3–11: 2000

EN 62233: 2008

Kullanılmış ulusal standartlar

-

Aşağıda imzası olan kişiler, yönetim kurulu adına ve yönetim kurulunun yetkisine sahip olarak hareket eder.


H. Jenner

Chairman of the Board of Management


S. Reiser

Director Regulatory Affairs & Certification

Dokümantasyon sorumlusu:

S. Reiser

Alfred Kärcher SE & Co. KG

Alfred-Kärcher-Straße 28-40

71364 Winnenden (Germany)

Tel.: +49 7195 14-0

Fax: +49 7195 14-2212

Winnenden, 2019/01/01

Teknik Bilgiler

		BDP 50/1500	
Güç			
Şebeke gerilimi	V/Hz	230/50	230/60
Motorun güç çekişi	W	1100	1100
Ped			
Çalışma genişliği	mm	500	500
Çap	mm	500	500
Devir	d/dk	1500	1500
Baskı basıncı	N/cm ²	0,04	0,04
Ölçüler ve ağırlıklar			
Teorik yüzey gücü	m ² /saat	900	900
Filtre torbasının hacmi	l	1	1
Ağırlık	kg	34,5	34,0
Ölçüler (u x g x y)	mm	760x560x1260	760x560x1260
Kablo uzunluğu	m	20	20
Elektrik kablosu	H07RN-F 3x1,5 mm ²		
Ses emisyonu			
Ses şiddeti seviyesi (EN 60704-1)	dB(A)	56	61,3
Cihaz titreşimleri			
Toplam titreşim değeri (ISO 5349)	m/s ²	0,35	0,78



Перед первым применением
вашего прибора прочитайте

эту оригинальную инструкцию по эксплуатации, после этого действуйте соответственно и сохраните ее для дальнейшего пользования или для следующего владельца.

Оглавление

Защита окружающей среды	RU	1
Символы в руководстве по эксплуатации	RU	1
Указания по технике безопасности	RU	2
Защитные устройства	RU	2
Разблокировка	RU	2
Назначение	RU	2
Использование по назначению	RU	2
Описание элементов управления и рабочих узлов	RU	3
Монтаж	RU	4
Перед началом работы	RU	4
Эксплуатация	RU	5
Транспортировка	RU	6
Хранение	RU	6
Уход и техническое обслуживание	RU	6
Помощь в случае неполадок	RU	7
Гарантия	RU	7
Принадлежности и запасные детали	RU	8
Заявление о соответствии EU	RU	8
Технические данные	RU	9

Защита окружающей среды



Материал упаковки подлежит вторичной переработке. Просьба не выбрасывать упаковку вместе с домашними отходами, а сдать ее в пункт приема вторичного сырья.



Старые приборы содержат ценные перерабатываемые материалы, подлежащие передаче в пункты приемки вторичного сырья. Аккумуляторы, масло и иные подобные материалы не должны попадать в окружающую среду. Поэтому мы просим вас сдавать или утилизировать старые приборы через соответствующие системы сбора подобных отходов.

Инструкции по применению компонентов (REACH)

Актуальные сведения о компонентах приведены на веб-узле по следующему адресу:

www.kaercher.com/REACH

Символы в руководстве по эксплуатации

Степень опасности

⚠ ОПАСНОСТЬ

Для непосредственно грозящей опасности, которая приводит к тяжелым увечьям или к смерти.

⚠ ПРЕДУПРЕЖДЕНИЕ

Для возможной потенциально опасной ситуации, которая может привести к тяжелым увечьям или к смерти.

⚠ ОСТОРОЖНО

Указание на потенциально опасную ситуацию, которая может привести к получению легких травм.

ВНИМАНИЕ

Указание относительно возможной потенциально опасной ситуации, которая может повлечь материальный ущерб.

Указания по технике безопасности

Перед первым использованием прибора прочитайте и соблюдайте данное Руководство по эксплуатации и прилагаемую брошюру по технике безопасности при работе с дисковыми моющими приборами № 5.956-659 и действуйте соответственно.

Защитные устройства

Защитные приспособления предназначены для защиты оператора. Их отключение, а также работа в обход их функций не допускаются.

Разблокировка

Предотвращает случайное включение прибора.

Назначение

Прибор предназначен для полировки ровных полов.

Образующаяся во время полирования пыль собирается в сменном фильтровальном пакете.

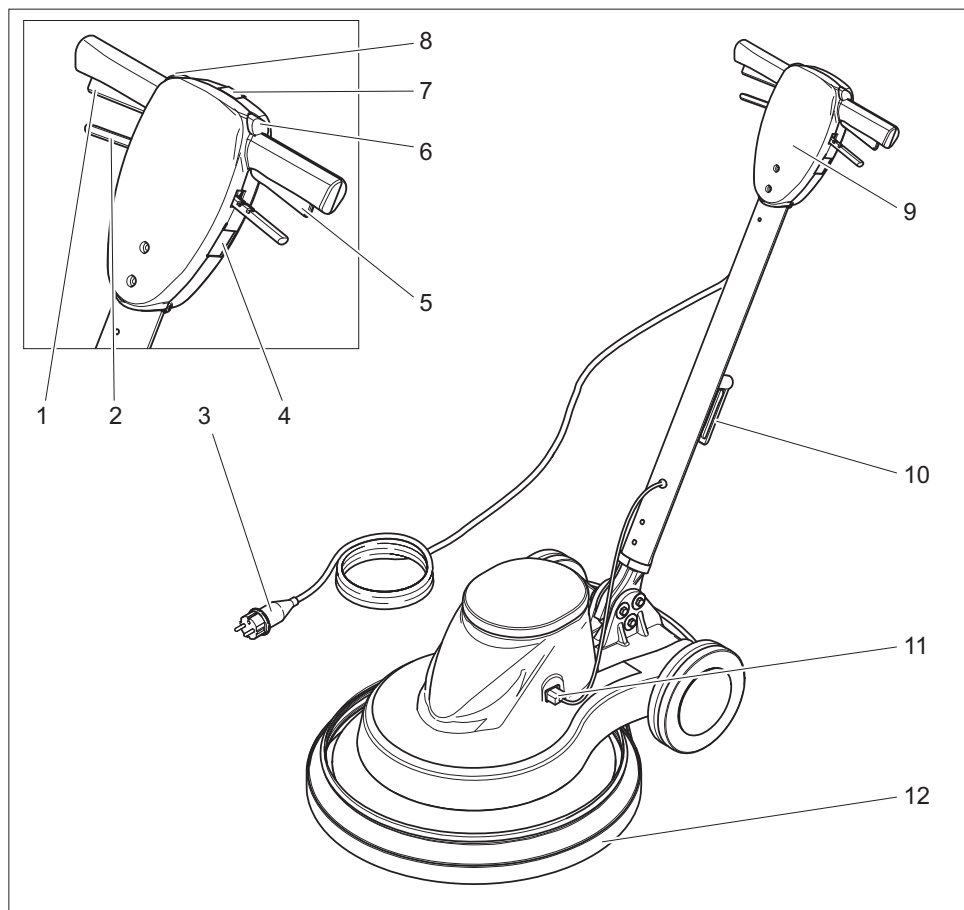
- Рабочая ширина 500 мм позволяет обеспечить эффективное применение.
- Питание от сети обеспечивает высокую производительность без ограничения времени работы.

Использование по назначению

Используйте данный прибор исключительно в соответствии указаниями данного руководства по эксплуатации.

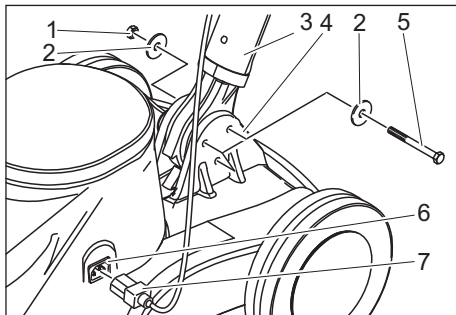
- Прибор может применяться только для полировки гладких полов.
- Прибор разрешается оснащать только оригинальными принадлежностями и запасными частями.
- Прибор не пригоден для использования во взрывоопасной среде.
- Этот аппарат предназначен только для сухого применения, запрещается его использование или хранение под открытым небом или в условиях влаги.

Описание элементов управления и рабочих узлов



- | | | | |
|----|--|----|--|
| 1 | Переключатель справа | 11 | Штеккерное соединение провода управления |
| 2 | Рычаг регулировки наклона | 12 | Брызговик низкого давления |
| 3 | Сетевой шнур со штепсельной вилкой | | |
| 4 | Штепсельная розетка (только для дополнительного оборудования, разрешенного производителем) | | |
| 5 | Переключатель слева | | |
| 6 | Разблокировка слева | | |
| 7 | Контрольный индикатор „Включено напряжение“ | | |
| 8 | Разблокировка справа | | |
| 9 | Ручка | | |
| 10 | Крючки для кабеля, вращающиеся | | |

Монтаж



- 1 Гайка
- 2 Винт
- 3 Ручка
- 4 Нижняя часть прибора
- 5 винт с шестигранной головкой
- 6 Втулка линии управления
- 7 Штекер линии управления

- Распаковать прибор.
- Удалить кабельный соединитель с нижнего конца ручки.

УВЕДОМЛЕНИЕ

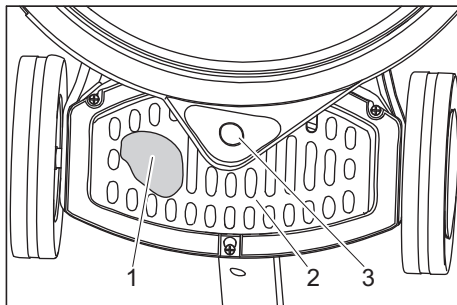
Следить за тем, чтобы шестерня не выпадала из отверстия.

- Установить ручку вертикально и закрепить ее позади с помощью крючков в нижней части прибора.
- Вставить нижний конец ручки между двумя накладками в нижней части прибора.
- Выровнять отверстия.
- Соединить ручку и нижнюю часть прибора с помощью 3 прилагаемых винтов, 6 дисков и 3 гаек, как показано на рисунке выше.
- Крепко затянуть винты при помощи прилагаемых гаечных ключей с открытыми зевами.
- Вставить штекер линии управления во втулку линии управления.

Перед началом работы

Вставить фильтровальный пакет

- Вытащите штепсельную вилку из розетки.
- Потянуть рычаг регулировки наклона и установить ручку в вертикальное положение.
- Опрокинуть аппарат назад и поставить на ручку.



- 1 Мешок фильтра
 - 2 Крышка
 - 3 Соединительные штуцеры брызговика низкого давления
- Передвинуть крышку вверх/вниз и снять ее.
 - Установить фильтровальный пакет в прибор и надеть его на присоединительный штуцер брызговика низкого давления.
 - Установить кожух.

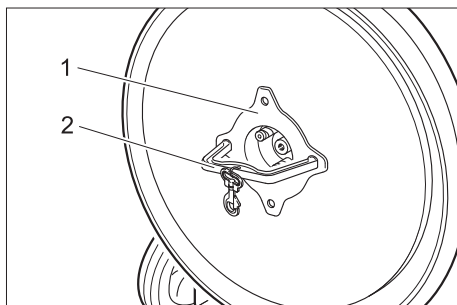
Установка накладки

△ ОСТОРОЖНО

Опасность повреждения!

Не хранить аппарат с установленной накладкой. Накладку снимать после каждого использования.

- Вытащите штепсельную вилку из розетки.
- Потянуть рычаг регулировки наклона и установить ручку в вертикальное положение.
- Опрокинуть аппарат назад и поставить на ручку.



- 1 Гайка
2 Инструмент
- ➔ Отвернуть гайку по направлению часовой стрелки с помощью прилагающегося инструмента.
 - ➔ Снять подкладочную шайбу.
 - ➔ Установить накладку по середине тарелки и прижать.
 - ➔ Установить подкладочную шайбу.
 - ➔ Закрутить гайку против часовой стрелки и затянуть прилагаемым инструментом.
 - ➔ Удалить инструмент.
 - ➔ Опрокинуть аппарат вперед.

Эксплуатация

⚠ ОПАСНОСТЬ

Опасность получения травм от вращающейся накладки. Не ставить ноги и руки вблизи вращающейся накладки.

Установить ручку

- ➔ Потянуть рычаг регулировки наклона.
- ➔ Повернуть ручку в удобную позицию.
- ➔ Отпустить рычаг регулировки наклона.

Транспортировка

- ➔ Жестко установить ручку в вертикальном положении.
- ➔ Наклонить аппарат назад и переехать к месту применения.

Включение прибора

⚠ Предупреждение

Опасность повреждения покрытия пола. Запрещается работа прибора, стоящего на месте.

Не пользоваться аппаратом, если не установлена накладка.

УВЕДОМЛЕНИЕ

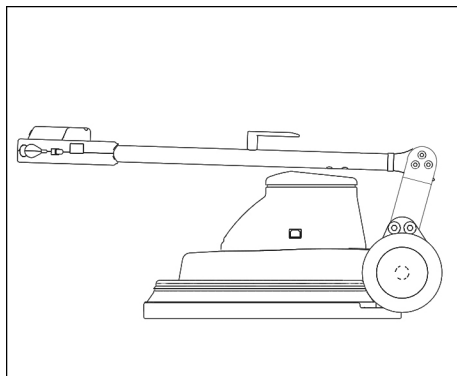
Не включайте прибор, если ручка находится в вертикальном положении относительно пола.

- ➔ Откинуть крючки для кабеля вверх и полностью вытащить кабель из прибора.
- ➔ Вставьте штепсельную вилку электропитания в электророзетку. Контрольная лампочка сети начинает светиться.
- ➔ Установить ручку на рабочую высоту.
- ➔ Держать ручку двумя руками.
- ➔ Нажать разблокировку слева или справа и зафиксировать прибор.
- ➔ Нажать переключатель на той же стороне - аппарат запускается.
- ➔ Отпустить разблокировку.
- ➔ Передвигать аппарат вперед и назад по очищаемой поверхности.
- ➔ Для прерывания работы отпустить выключатель.

Окончание работы

- ➔ Отпустить выключатель.
 - ➔ Вытащите штепсельную вилку из розетки.
 - ➔ Потянуть рычаг регулировки наклона и установить ручку в вертикальное положение.
 - ➔ Откинуть крючки для кабеля вниз и намотать кабель между ручкой и крючками.
 - ➔ Опрокинуть аппарат назад и поставить на ручку.
 - ➔ Снять накладку.
 - ➔ Опрокинуть аппарат вперед.
 - ➔ Протереть корпус аппарата влажной тряпкой.
 - ➔ Хранить прибор в сухом помещении.
- ⚠ **ПРЕДУПРЕЖДЕНИЕ**
Прибор может покатиться и привести к травме. Не устанавливать прибор на поверхностях с уклоном.

Откинуть ручку вперед



В варианте исполнения 230 В/60 Гц ручка может быть откинута вперед для транспортировки и хранения.

- Потянуть рычаг регулировки наклона.
- Откинуть ручку вперед.
- Отпустить рычаг регулировки наклона.

Транспортировка

- При перевозке аппарата в транспортных средствах следует учитывать действующие местные государственные нормы, направленные на защиту от скольжения и опрокидывания.
- Удалить накладку из прибора.

Хранение

⚠ ОСТОРОЖНО

Опасность травмы и повреждения!
Обратить внимание на вес устройства при хранении.

- Это устройство разрешается хранить только во внутренних помещениях.
- Место парковки выбирать только при учете допустимого общего веса аппарата, чтобы не ухудшить устойчивость.
- Удалить накладку из прибора.

Уход и техническое обслуживание

⚠ ОПАСНОСТЬ

Опасность травмирования. Перед проведением любых работ по уходу и техническому обслуживанию прибора шнур питания необходимо вынимать из розетки.

- Проверить кабель питания на повреждения. Заменить дефективный кабель.
- Проверить уровень заполнения фильтровального пакета, при необходимости, заменить.

Договор о техническом обслуживании

Для надежной работы прибора с соответствующим торговым отделением фирмы Kdgsheg можно заключить договор о техническом обслуживании.

Помощь в случае неполадок

⚠ **ОПАСНОСТЬ**

Опасность травмирования. Перед проведением любых работ по уходу и техническому обслуживанию прибора шнур питания необходимо вынимать из розетки.

При неисправностях, которые невозможно устранить с помощью данной таблицы, следует обратиться в службу сервисного обслуживания.

Неполадка	Способ устранения
Прибор не запускается, контрольная лампочка сети не светится	Проверить предохранитель в здании, сетевой кабель, сетевой штекер и розетку. Если предохранитель в здании последовательно срабатывает несколько раз, следует обратиться в сервисную службу.
Прибор не запускается, контрольная лампочка сети светится	Корректно завершить разблокировку, см. раздел "Включение прибора". Установить ручку в рабочее положение. При ручке, установленной в вертикальном положении, прибор не может быть запущен. Проверить правильность штекерного соединения линии управления.
Прибор сильно вибрирует	Проверить крепление накладки Очистить накладку Замена накладки
Накладка не вращается	Проверить, не заблокирована ли накладка посторонними предметами, при необходимости удалить инородные предметы.

Гарантия

В каждой стране действуют соответствующие гарантийные условия, изданные уполномоченной организацией сбыта нашей продукции в данной стране. Возможные неисправности прибора в течение гарантийного срока мы устраняем бесплатно, если причина заключается в дефектах материалов или ошибках при изготовлении. В случае возникновения претензий в течение гарантийного срока просьба обращаться, имея при себе чек о покупке, в торговую организацию, продавшую вам прибор или в ближайшую уполномоченную службу сервисного обслуживания.

Дата выпуска отображается на заводской табличке в закодированном виде. При этом отдельные цифры имеют следующее значение::

Пример: 30190
3 год выпуска
0 столетие выпуска
1 десятилетие выпуска
9 вторая цифра месяца выпуска
0 первая цифра месяца выпуска

Таким образом, в данном примере код 30190 означает дату выпуска 09/(2)013.

Принадлежности и запасные детали

Разрешается использовать только те принадлежности и запасные части, использование которых было одобрено изготовителем. Использование оригинальных принадлежностей и запчастей гарантирует Вам надежную и бесперебойную работу прибора.

Запасные части

- Выбор наиболее часто необходимых запчастей вы найдете в конце инструкции по эксплуатации.
- Дальнейшую информацию о запчастях вы найдете на сайте www.kaercher.com в разделе Service.

Принадлежности

Обозначение	№ детали
Накладка, мягкая, натуральная	6.371-146.0
Накладка, мягкая бежевая	6.369-468.0
Накладка, среднежесткая красная	6.369-079.0
Распылительный баллон насоса, 1 литр	6.394-409.0
Устройство предварительного разбрызгивания	6.670-020.0

Моющее средство

Обозначение	№ детали
Spray Cleaner RM 748, 10 литров	6.295-162.0

Заявление о соответствии EU

Настоящим мы заявляем, что нижеуказанный прибор по своей концепции и конструкции, а также в осуществленном и допущенном нами к продаже исполнении отвечает соответствующим основным требованиям по безопасности и здоровью согласно директивам ЕУ. При внесении изменений, не согласованных с нами, данное заявление теряет свою силу.

Продукт очиститель пола

Тип: 1.291-xxx

Основные директивы ЕУ

2006/42/EC (+2009/127/EC)

2014/30/EU

Примененные гармонизированные нормы

EN 60335-1

EN 60335-2-67

EN 55014-1: 2006+A1: 2009+A2: 2011

EN 55014-2: 2015

EN 61000-3-2: 2014

EN 61000-3-11: 2000

EN 62233: 2008

Примененные внутригосударственные нормы

-

Нижеподписавшиеся лица действуют от имени и по доверенности Правления.



H. Jenner

Chairman of the Board of Management



S. Reiser

Director Regulatory Affairs & Certification

Уполномоченный сотрудник по ведению документооборота:

S. Reiser

Alfred Kärcher SE & Co. KG
Alfred-Kärcher-Straße 28-40
71364 Winnenden (Germany)
Tel.: +49 7195 14-0
Fax: +49 7195 14-2212

Winnenden, 2019/01/01

Технические данные

		BDP 50/1500	
Параметры			
Напряжение сети	В/Гц	230/50	230/60
Потребляемая мощность мотора	Вт	1100	1100
Накладка			
Рабочая ширина	мм	500	500
Диаметр	мм	500	500
Число оборотов	1/мин	1500	1500
Прижимное давление	Н/см ²	0,04	0,04
Размеры и массы			
Теоретическая производительность	м ² /ч	900	900
Объем пылесборного мешка	л	1	1
Вес	кг	34,5	34,0
Размеры (Д x Ш x В)	мм	760x560x1260	760x560x1260
Длина шнура	м	20	20
Сетевой шнур	H07RN-F 3x1,5 mm ²		
Уровень шума			
Уровень шума (EN 60704-1)	дБ(А)	56	61,3
Вибрация прибора			
Общее значение колебаний (ISO 5349)	м/с ²	0,35	0,78



A készülék első használata előtt olvassa el ezt az eredeti használati utasítást, ez alapján járjon el és tartsa meg a későbbi használatra vagy a következő tulajdonos számára.

Tartalomjegyzék

Környezetvédelem	HU	1
Szimbólumok az üzemeltetési útmutatóban	HU	1
Biztonsági tanácsok	HU	2
Biztonsági berendezések	HU	2
Kirekesztés	HU	2
Funkció	HU	2
Rendeltetésszerű használat	HU	2
Kezelési- és funkciós elemek	HU	3
Összeszerelés	HU	4
Üzembevetel előtt	HU	4
Üzem.	HU	5
Szállítás	HU	6
Tárolás	HU	6
Ápolás és karbantartás	HU	6
Segítség üzemzavar esetén	HU	7
Garancia	HU	8
Tartozékok és alkatrészek	HU	8
EU konformitási nyilatkozat	HU	8
Műszaki adatok	HU	9

Környezetvédelem



A csomagolási anyagok újrahasznosíthatók. Kérjük, ne dobja a csomagolást a házi szemétkébe, hanem vigye el egy újrahasznosító helyre.



A használt készülékek értékes újrahasznosítható anyagokat tartalmaznak, amelyeket újrahasznosító helyen kell elhelyezni. Az elemeknek, olajnak és hasonló anyagoknak nem szabad a környezetbe kerülni. Ezért kérjük, a használt készülékeket megfelelő gyűjtőrendszeren keresztül távolítsa el.

Megjegyzések a tartalmazott anyagokkal kapcsolatban (REACH)

Aktuális információkat a tartalmazott anyagokkal kapcsolatban a következő címen talál:

www.kaercher.com/REACH

Szimbólumok az üzemeltetési útmutatóban

Veszély fokozatok

⚠ VESZÉLY

Azonnal fenyegető veszély, amely súlyos testi sérüléshez vagy halálhoz vezet.

⚠ FIGYELMEZTETÉS

Esetlegesen veszélyes helyzet, amely súlyos testi sérüléshez vagy halálhoz vezethet.

⚠ VIGYÁZAT

Figyelmeztetés esetlegesen veszélyes helyzetre, amely könnyű sérüléshez vezethet.

FIGYELEM

Lehetséges veszélyes helyzetre való figyelmeztetés, amely anyagi kárhoz vezethet.

Biztonsági tanácsok

A készülék első használata előtt olvassa el ezt a használati utasítást és a mellékelt brosúrát a biztonsági utasításokkal a 5.956-659 sz. disc-egytárcsás gépekhez és ezek alapján járjon el.

Biztonsági berendezések

A biztonsági berendezések a felhasználó védelmét szolgálják, ezért ezeket nem szabad üzemem kívül helyezni vagy a működésükbe beleavatkozni.

Kireteszelés

Megakadályozza a készülék véletlen bekapcsolását.

Funkció

A készülék sík padló polírozására használható.

A polírozáskor létrejövő port egy cserélhető porzsákba szívja fel.

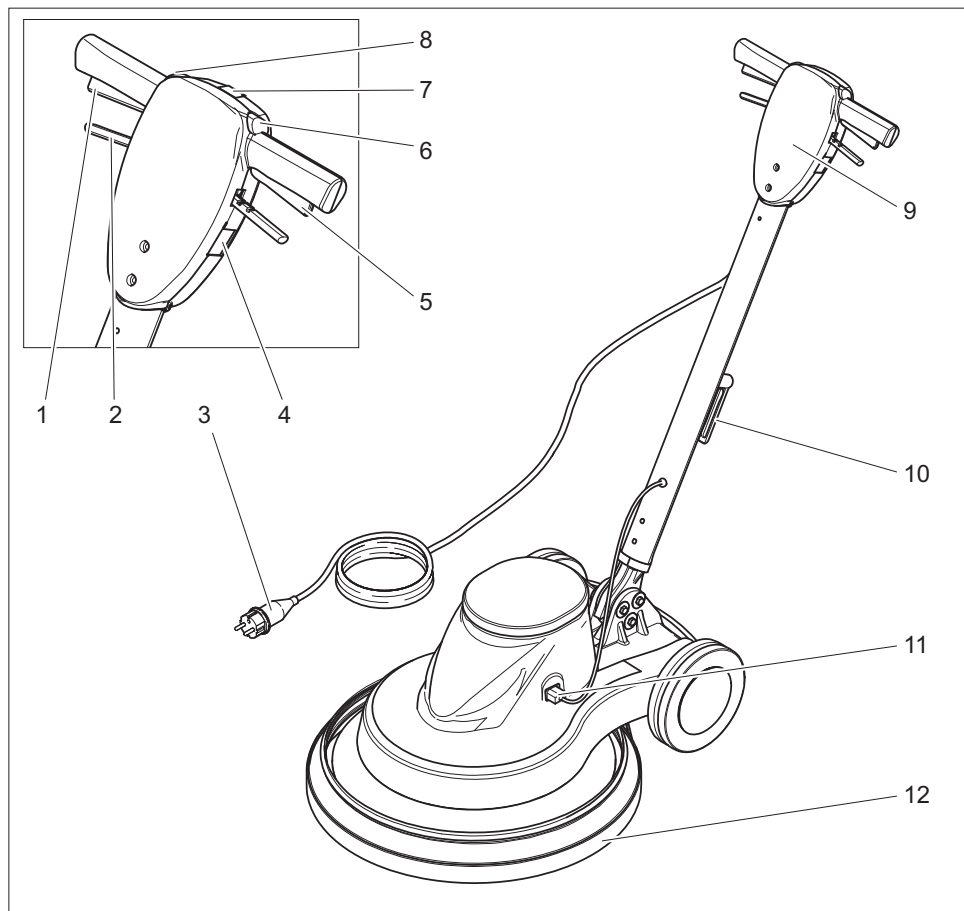
- Az 500 mm széles munkaszélesség hatékony alkalmazást tesz lehetővé.
- A hálózati üzemmód magas teljesítőképességet biztosít a munkaidő korlátozása nélkül.

Rendeltetésszerű használat

Ezt a készüléket kizárólag a jelen kezelési útmutatóban megadottaknak megfelelően használja.

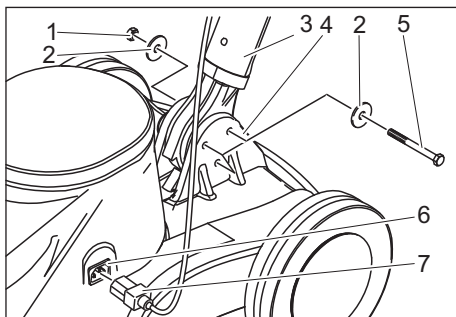
- A készüléket csak sík padló polírozásra szabad használni.
- A készüléket csak eredeti alkatrészekkel és eredeti tartozékokkal szabad el látni.
- A készülék nem alkalmas robbanásveszélyes környezetben való üzemeltetésre.
- A készülék csak száraz használatra készült és nem szabad a szabadban nedves körülmények között használni vagy ilyen körülmények között tárolni.

Kezelési- és funkcióselemek



- 1 Kapcsoló jobbra
- 2 Kar dőlésszög elállítás
- 3 Hálózati kábel hálózati csatlakozóval
- 4 Dugalj (csak készülék gyártója által jóváhagyott tartozék)
- 5 Kapcsoló balra
- 6 Kioldás jobbra
- 7 Jelzőlámpa: „Hálózati feszültség“
- 8 Kioldás jobbra
- 9 Markolat
- 10 Kábel kampó, forgatható
- 11 Vezérlővezeték dugós csatlakozása
- 12 Nyomáshiány palást

Összeszerelés



- 1 Anya
- 2 Alátét
- 3 Markolat
- 4 Készülék alsó része
- 5 Hatlapfejű csavar
- 6 Vezérlő vezeték persely
- 7 Vezérlő vezeték dugója

- Csomagolja ki a készüléket.
- Távolítsa el a kábelkötözőt a markolat alsó végéről.

FELHÍVÁS

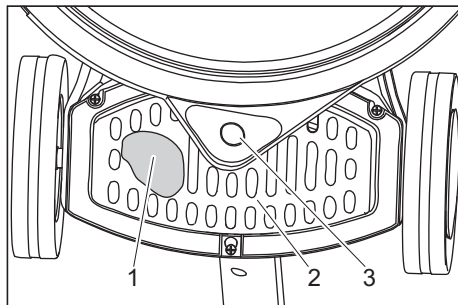
Ügyeljen arra, hogy a fogaskerék ne essen ki a nyílásból.

- Tartsa a markolatot függőlegesen és a kábel kampóval hátrafelé a készülék alsó része fölött.
- A markolat alsó részét helyezze be a készülék alsó része közötti szorítófülek közé.
- A furatokat megigazítani.
- A markolatot és a készülék alsó részét a mellékelt 3 csavarral, 6 alátéttel és 3 anyával az ábrán látható módon kösse össze.
- A csavarokat a mellékelt villáskulccsal húzza meg.
- A vezérlő vezeték dugóját dugja be a vezérlő vezeték perselyébe.

Üzembevétel előtt

Szűrőtasak betétele

- Húzza ki a hálózati csatlakozót az aljzatból.
- Húzza meg a dőlésszög elállítás karját és a markolatot vigye függőleges állásba.
- A készüléket döntse hátra dönteni és fektesse a markolatra.



- 1 Porzsák
 - 2 Burkolat
 - 3 Nyomáshiány palást csatlakozó támasztéka
- A burkolatot lefelé/hátra tolni és levenni.
 - A porzsákat a készülékbe helyezni és a nyomáshiány palást csatlakozó támasztékára húzni.
 - Helyezze vissza a fedelet.

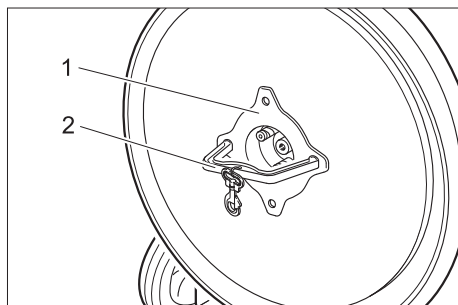
Pad felszerelése

△ VIGYÁZAT

Rongálódásveszély!

A készüléket ne tárolja behelyezett párnával. A párnát minden használat után vegye le.

- Húzza ki a hálózati csatlakozót az aljzatból.
- Húzza meg a dőlésszög elállítás karját és a markolatot vigye függőleges állásba.
- A készüléket döntse hátra dönteni és fektesse a markolatra.



- 1 Anya
 - 2 Szerszám
- Az anyát a mellékelt szerszámmal az óramutató járásával megegyezően csavarja le.
 - Az alátétet levenni.
 - A párnát helyezze középre a meghajtó tányéron és nyomja le.
 - Az alátétet felhelyezni.
 - Az anyát az óramutató járásával ellentétesen rácsavarni és a mellékelt szerszámmal meghúzni.
 - A szerszámot eltávolítani.
 - Döntse előre a készüléket.

Üzem

⚠ VESZÉLY

Sérülésveszély a forgó párna által. A kezét és a lábat ne vigye a forgó párna közelébe.

Markolat beállítása

- Húzza meg a dőlésszög elállítási karját.
- Fordítsa a markolatot kényelmes helyzetbe.
- Engedje el a dőlésszög elállítási karját.

Szállítás

- A markolatot függőleges helyzetben rögzíteni.
- A készüléket hátra billenteni és a használati helyhez hajítani.

A készülék bekapcsolása

⚠ Figyelmeztetés

Padlózat rongálódásveszélye. A készüléket ne üzemeltesse egy helyben.

A készüléket ne használja, ha nincs párna felszerelve.

FELHÍVÁS

A készüléket nem lehet bekapcsolni, ha a markolat a padlóra merőleges állásban van.

- A kábel kampót felfelé fordítani és a kábelt teljesen levenni a készülékről.
- Csatlakoztassa a hálózati csatlakozót egy aljzatba.
A „hálózati feszültség” ellenőrző lámpa világít.
- A markolatot munkamagasságba beállítani.
- A markolatot tartsa erősen két kézzel.
- Nyomja meg a kioldást bal vagy jobb oldalon és tartsa.
- Nyomja meg a kapcsolót ugyanazon az oldalon - a készülék elindul.
- Kioldót elengedni.
- Tolja a készüléket előre és hátra a tisztítandó felületen.
- Az üzem megszakításához engedje el a kapcsolót.

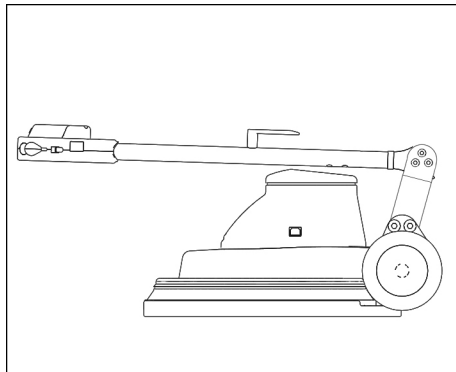
Üzemen kívül helyezés

- Engedje el a kapcsolót.
- Húzza ki a hálózati csatlakozót az aljzattól.
- Húzza meg a dőlésszög elállítási karját és a markolatot vigye függőleges állásba.
- A kábel tartót lefelé fordítani és a kábelt a markolat és a kábel kampó közé feltekerni.
- A készüléket döntse hátra dönteni és fektesse a markolatra.
- Párnát levenni.
- Döntse előre a készüléket.
- Burkolatot nedves ronggyal tisztítani.
- A készüléket száraz helyiségben kell tárolni.

⚠ FIGYELMEZTETÉS

A készülék elgurulhat és balesetet okozhat. A készüléket ne állítsa le lejtős felületen.

A markolatot előrehajtani



A 230V/60Hz változat esetén a markolatot szállításhoz és tároláshoz előre lehet hajtani.

- Húzza meg a dőlésszög elállítás karját.
- Hajtsa előre a markolatot.
- Engedje el a dőlésszög elállítás karját.

Szállítás

- Járművel történő szállítás esetén a készüléket az adott irányelveknek megfelelően kell csúszás és borulás ellen biztosítani.
- Távolítsa el a padot a készülékből.

Tárolás

⚠ VIGYÁZAT

Sérülés- és rongálódásveszély! Tárolás esetén vegye figyelembe a készülék súlyát.

- Ezt a készüléket csak beltéri helyiségben szabad tárolni.
- A tárolási helyet a készülék megengedett teljes súlyának figyelembe vétele mellett válassza ki, hogy a stabilitást ne befolyásolja.
- Távolítsa el a padot a készülékből.

Ápolás és karbantartás

⚠ VESZÉLY

Sérülésveszély. A készüléken történő bármiféle munka előtt húzza ki a hálózati csatlakozót.

- Vizsgálja meg a hálózati kábelt esetleges sérülésekre. Cserélje ki a sérült hálózati kábelt.
- A szűrőtasak telítettségi szintjét ellenőrizni, szükség esetén kicserélni.

Karbantartási szerződés

A készülék megbízható üzemeltetésére az illetékes Kärcher-kereskedővel karbantartási szerződést köthet.

Segítség üzemzavar esetén

⚠ VESZÉLY

Sérülésveszély. A készüléken történő bármiféle munka előtt húzza ki a hálózati csatlakozót.

Olyan üzemzavar esetén, amelyet ennek a táblázatnak a segítségével nem tud elhárítani, hívja a szervizt.

Üzemzavar	Elhárítás
A készülék nem indul be, a „hálózati feszültség“ kontroll lámpája nem világít	Ellenőrizze a biztosítékot a házban, a hálózati kábelben, a hálózati dugóban és a dugaljban. Ha többször kioldja a biztosítékot a házban, keresse fel a szerviz szolgálatot.
A készülék nem indul be, a „hálózati feszültség“ kontroll lámpája világít	A kioldás helyes kezelése, lásd „Készülék bekapcsolása“.
	Markolatot munkahelyzetbe állítani. Függsőlegesen álló markolat esetén a készüléket nem lehet elindítani.
	Ellenőrizze vezérlő vezeték csatlakozó dugójának helyes csatlakozását.
A készülék erősen vibrál	A párna rögzítést ellenőrizni
	Párnát tisztítani
	Párna cseréje
A pad nem forog	Ellenőrizze, hogy idegen test nem gátolja a pad-et, adott esetben távolítsa el az idegen testet.

Garancia

Minden országban az illetékes forgalmazónk által kiadott garancia feltételek érvényesek. Az esetleges üzemzavarokat az Ön készülékén a garancia lejártáig költségmentesen elhárítjuk, amennyiben anyag- vagy gyártási hiba az oka. Garanciális esetben kérjük, forduljon a vásárlást igazoló bizonylattal kereskedőjéhez vagy a legközelebbi hivatalos szakszervizhez.

Tartozékok és alkatrészek

Csak olyan tartozékokat és alkatrészeket szabad használni, amelyeket a gyártó jóváhagyott. Az eredeti tartozékok és az eredeti alkatrészek, biztosítják azt, hogy a készüléket biztonságosan és zavartalanul lehessen üzemeltetni.

Alkatrészek

- Az üzemeltetési útmutató végén talál egy válogatást a legtöbbször szükséges alkatrészekről.
- További információkat az alkatrészekről a www.kaercher.com címen talál a 'Service' oldalakon.

Tartozékok

Megnevezés	Alkatrész szám
Párna, puha, natúr	6.371-146.0
Párna, puha, beige	6.369-468.0
Pad, közepesen puha, piros	6.369-079.0
Pumpás permetező palack, 1 liter	6.394-409.0
Előpermetező berendezés	6.670-020.0

Tisztítószer

Megnevezés	Alkatrész szám
Spray Cleaner RM 748, 10 liter	6.295-162.0

EU konformitási nyilatkozat

Ezennel tanúsítjuk, hogy az alábbiakban megnevezett gép tervezése és építési módja alapján az általunk forgalomba hozott kivitelben megfelel az EU irányelvek vonatkozó, alapvető biztonsági és egészségügyi követelményeinek. A gép jóváhagyásunk nélkül történő módosítása esetén ez a nyilatkozat elveszti érvényességét. A készülék megfelel az EU-ban és Magyarországon (HU) harmonizált szabványoknak.

Termék: Padlótisztító-gép

Típus: 1.291-xxx

Vonatkozó európai közösségi irányelvek:

2006/42/EK (+2009/127/EK)

2014/30/EU

Alkalmazott harmonizált szabványok:

EN 60335-1

EN 60335-2-67

EN 55014-1: 2006+A1: 2009+A2: 2011

EN 55014-2: 2015

EN 61000-3-2: 2014

EN 61000-3-11: 2000

EN 62233: 2008

Alkalmazott összehangolt normák:

-

Az aláírók az igazgatóság megbízásából és teljes körű meghatalmazásával járnak el.



H. Jenner
Chairman of the Board of Management



S. Reiser
Director Regulatory Affairs & Certification

A dokumentáció összeállításáért felelős:
S. Reiser

Alfred Kärcher SE & Co. KG
Alfred-Kärcher-Straße 28-40
71364 Winnenden (Germany)
Tel.: +49 7195 14-0
Fax: +49 7195 14-2212

Winnenden, 2019/01/01

Műszaki adatok

		BDP 50/1500	
Teljesítmény			
Hálózati feszültség	V/Hz	230/50	230/60
Motor teljesítményfelvétele	W	1100	1100
Párna			
Munkaszélesség	mm	500	500
Átmérő	mm	500	500
Fordulatszám	1/min	1500	1500
Nyomásereőség	N/cm ²	0,04	0,04
Méreték és súly			
Elméleti területi teljesítmény	m ² /h	900	900
Porzsák térfogata	l	1	1
Súly	kg	34,5	34,0
Méreték (h x sz x m)	mm	760x560x1260	760x560x1260
Kábelhosszúság	m	20	20
Hálózati kábel	H07RN-F 3x1,5 mm ²		
Zaj kibocsátás			
Hangnyomás szint (EN 60704-1)	dB(A)	56	61,3
Készülék vibráció			
Rezgés összérték (ISO 5349)	m/s ²	0,35	0,78



Před prvním použitím svého zařízení si přečtěte tento původní návod k používání, řiďte se jím a uložte jej pro pozdější použití nebo pro dalšího majitele.

Obsah

Ochrana životního prostředí	CS	1
Symbyly použité v návodu k obsluze	CS	1
Bezpečnostní pokyny	CS	2
Bezpečnostní zařízení	CS	2
Odjištění	CS	2
Funkce	CS	2
Používání v souladu s určením	CS	2
Ovládací a funkční prvky	CS	3
Montáž	CS	4
Před uvedením do provozu	CS	4
Provoz	CS	5
Přeprava	CS	6
Ukládání	CS	6
Ošetrování a údržba	CS	6
Pomoc při poruchách	CS	7
Záruka	CS	8
Příslušenství a náhradní díly	CS	8
EU prohlášení o shodě	CS	8
Technické údaje	CS	9

Ochrana životního prostředí



Obalové materiály jsou recyklovatelné. Obal nezhazujte do domovního odpadu, ale odevzdejte jej k opětovnému využití.



Přístroj je vyroben z hodnotných recyklovatelných materiálů, které se dají dobře znovu využít. Baterie, olej a podobné látky se nesmějí dostat do okolního prostředí. Použitá zařízení proto odevzdejte na příslušných sběrných místech

Informace o obsažených látkách (REACH)

Aktuální informace o obsažených látkách naleznete na adrese:

www.kaercher.com/REACH

Symbyly použité v návodu k obsluze

Stupně nebezpečí

⚠ NEBEZPEČÍ

Pro bezprostředně hrozící nebezpečí, které vede k těžkým fyzickým zraněním nebo k smrti.

⚠ VAROVÁNÍ

Pro potenciálně nebezpečnou situaci, která by mohla vést k těžkým fyzickým zraněním nebo k smrti.

⚠ UPOZORNĚNÍ

Upozornění na případnou nebezpečnou situaci, která může vést k lehkým fyzickým zraněním.

POZOR

Upozornění na potenciálně nebezpečnou situaci, která může mít za následek poškození majetku.

Bezpečnostní pokyny

Před prvním použitím přístroje si pečlivě přečtěte tento návod k obsluze a přílohou brožuru Bezpečnostní pokyny pro diskové jednokotoučové stroje č. 5.956-659 a řiďte se jimi.

Bezpečnostní zařízení

Bezpečnostní prvky slouží k ochraně uživatele a nesmí být uvedeny mimo provoz nebo obcházena jejich funkce.

Odjištění

Zabraňuje neúmyslnému zapnutí zařízení.

Funkce

Zařízení se používá k leštění rovných podlah.

Prach vznikající při leštění zachycuje vyměnitelný papírový sáček.

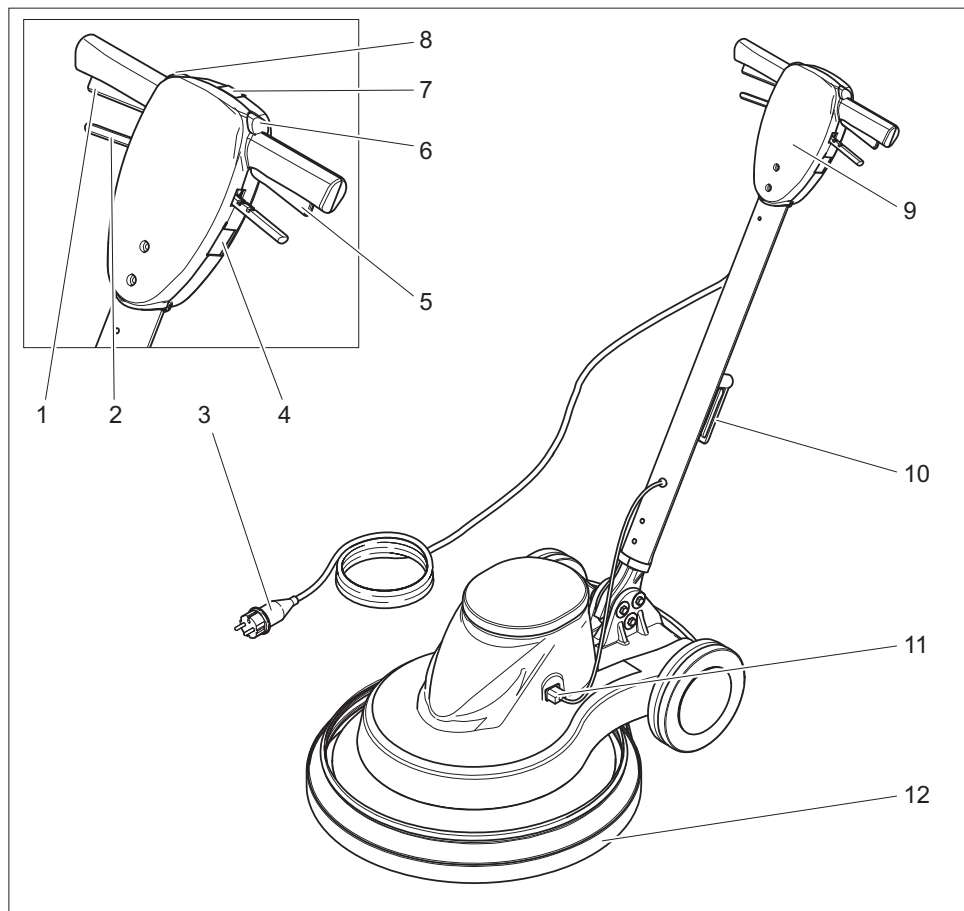
- Pracovní šířka 500 mm umožňuje efektivní použití.
- Napájení ze sítě umožňuje vysoký výkon bez omezení pracovní doby.

Používání v souladu s určením

Přístroj používejte pouze v souladu s údaji v tomto návodu k obsluze.

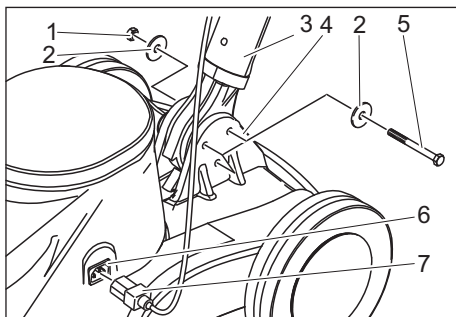
- Přístroj lze používat pouze k leštění hladkých podlah.
- Pro přístroj se smí používat pouze originální příslušenství a originální náhradní díly.
- Přístroj není vhodný pro prostředí s nebezpečím exploze.
- Toto zařízení je určeno jen k použití za sucha a nesmí se používat nebo skladovat ve venkovním prostředí za vlhkých podmínek.

Ovládací a funkční prvky



- 1 Spínač vpravo
- 2 Páka nastavení sklonu
- 3 síťový kabel se zástrčkou
- 4 Zásuvka (pouze pro příslušenství povolené výrobcem přístroje)
- 5 Spínač vlevo
- 6 Odjištění vlevo
- 7 Kontrolka „Síťové napětí“
- 8 Odjištění vpravo
- 9 Rukojeť
- 10 Kabelový hák, otočný
- 11 Konektor ovládacího vedení
- 12 Podtlaková přepážka

Montáž



- 1 Matice
- 2 Kotouč
- 3 Rukojeť
- 4 Spodek zařízení
- 5 Šestihranný šroub
- 6 Zdíčka ovládacího vedení
- 7 Zástrčka ovládacího vedení

- Zařízení vybalte.
- Odstraňte vázací pásy z dolního konce držadla.

OZNÁMENÍ

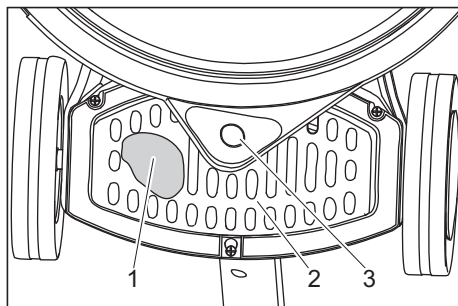
Dbejte na to, aby ozubené kolo nevypadlo z otvoru.

- Držadlo držte svisle a kabelovým hákem dozadu nad spodek zařízení.
- Dolní konec držadla nasadte mezi obě spony spodku zařízení.
- Zarovnejte otvory.
- Držadlo a spodek zařízení spojte přiloženými 3 šrouby, 6 podložkami a 3 maticemi tak, jak to vidíte na obrázku.
- Šrouby utáhněte přiloženými stranovými klíči.
- Zástrčku ovládacího vedení zasuňte do zdíčky ovládacího vedení.

Před uvedením do provozu

Vsazení sáčkového filtru

- Vytáhněte zástrčku ze sítě.
- Zatáhněte za páku nastavení sklonu a uveďte držadlo do svislé polohy.
- Zařízení nakloňte dozadu a odložte na držadlo.



- 1 Sáčkový filtr
 - 2 Kryt
 - 3 Připojovací hrdlo podtlakové přepážky
- Posuňte kryt dolů/dozadu a sejměte ho.
 - Vložte do zařízení filtrační sáček a nasadte na připojovací hrdlo podtlakové přepážky.
 - Nasadte kryt.

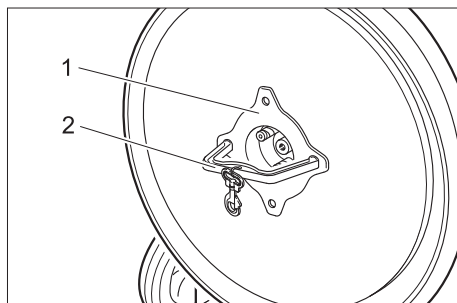
Nasazení výplně

△ UPOZORNĚNÍ

Nebezpečí poškození!

Neukládejte zařízení s nasazeným plstěným kotoučem. Po každém použití plstěný kotouč sejměte.

- Vytáhněte zástrčku ze sítě.
- Zatáhněte za páku nastavení sklonu a uveďte držadlo do svislé polohy.
- Zařízení nakloňte dozadu a odložte na držadlo.



- 1 Matice
 - 2 Nástrojový
- Matici odšroubujte přiloženým nástrojem ve směru pohybu hodinových ručiček.
 - Odstraňte podložku pod maticí.
 - Plstěný kotouč nasadte na střed hnacího talíře a přitlačte.
 - Nasadte podložku pod maticí.
 - Matici našroubujte proti směru pohybu hodinových ručiček a utáhněte přiloženým nástrojem.
 - Nástroj odložte.
 - Zařízení nakloňte dopředu.

Provoz

⚠ NEBEZPEČÍ

Nebezpečí úrazu rotujícím plstěným kotoučem. Nedávejte ruce a nohy do blízkosti otáčejících se plstěných kotoučů.

Nastavení držadla

- Zatáhněte za páku nastavení sklonu.
- Nakloňte držadlo do příjemné polohy.
- Uvolněte páku nastavení sklonu.

Přeprava

- Držadlo zajistěte ve vodorovné poloze.
- Zařízení nakloňte dozadu a převezte na místo, kde se bude používat.

Zapnutí přístroje

⚠ Varování

Nebezpečí poškození podlahové krytiny.

Zařízení neprovozujte na místě.

Zařízení nepoužívejte bez namontovaného plstěného kotouče.

OZNÁMENÍ

Zařízení nelze zapnout, když je držadlo ve vodorovné poloze vůči podlaze.

- Kabelový hák otočte nahoru a sejměte celý kabel ze zařízení.
- Zapojte síťovou zástrčku do zásuvky. Kontrolní žárovka pro síťové napětí svítí.
- Nastavte pracovní výšku držadla.
- Držadlo držte pevně oběma rukama.
- Odjištění stiskněte vlevo nebo vpravo a pevně držte.
- Stiskněte spínač na stejném místě - zařízení startuje.
- Blokační mechanismus uvolněte.
- Zařízení posouvajte dopředu a dozadu po ošetřované ploše.
- K přerušení pohybu spínač uvolněte.

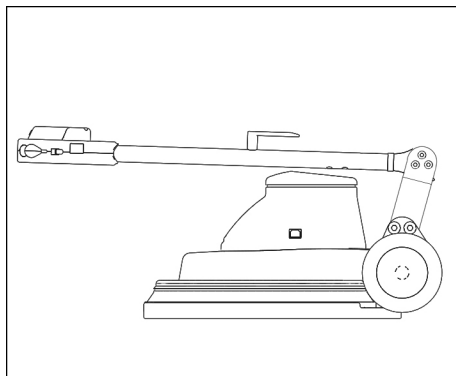
Vypnutí přístroje

- Uvolněte spínač.
- Vytáhněte zástrčku ze sítě.
- Zatáhněte za páku nastavení sklonu a uveďte držadlo do vodorovné polohy.
- Kabelový hák otočte dolů a naviňte kabel mezi držák a kabelový hák.
- Zařízení nakloňte dozadu a odložte na držadlo.
- Sejměte plstěný kotouč.
- Zařízení nakloňte dopředu.
- Těleso čistěte vlhkým hadříkem.
- Zařízení uchovávejte v suché místnosti.

⚠ VAROVÁNÍ

Může dojít k pohybu přístroje a následným nehodám. Přístroj neodstavujte na šikmých plochách.

Překlopte rukojeť směrem dopředu



U verze 230V/60Hz lze překlopit rukojeť směrem dopředu za účelem transportu a skladování.

- Zatáhněte za páku nastavení sklonu.
- Překlopte rukojeť směrem dopředu.
- Uvolněte páku nastavení sklonu.

Přeprava

- Při přepravě v dopravních prostředcích zajistěte zařízení proti skluzu a překlopení podle platných předpisů.
- Z přístroje vyjměte kotouč.

Ukládání

⚠ UPOZORNĚNÍ

*Nebezpečí úrazu a nebezpečí poškození!
Dbejte na hmotnost přístroje při jeho uskladnění.*

- Toto zařízení smí být uskladněno pouze v uzavřených prostorách.
- Pro umístění zvolte místo s přihlédnutím k celkové hmotnosti přístroje zdůvodu zajištění stability přístroje.
- Z přístroje vyjměte kotouč.

Ošetřování a údržba

⚠ NEBEZPEČÍ

Nebezpečí úrazu. Před veškerými pracemi na zařízení vždy vytáhněte síťovou zástrčku.

- Zkontrolujte, zda není poškozen síťový kabel. Vadný síťový kabel vyměňte.
- Zkontrolujte stupeň plnění filtračního sáčku, v případě potřeby vyměňte.

Smlouva o údržbě

K zajištění spolehlivého provozu přístroje lze s příslušným prodejním oddělením společnosti Kärcher uzavřít smlouvu o údržbě.

Pomoc při poruchách

⚠ **NEBEZPEČÍ**

Nebezpečí úrazu. Před veškerými pracemi na zařízení vždy vytáhněte síťovou zástrčku.

Při poruchách, které nelze odstranit podle této tabulky, se obraťte na oddělení služeb zákazníkům.

Porucha	Odstranění
Zařízení nelze nastartovat, kontrolní žárovka pro síťové napětí nesvítí	Zkontrolujte pojistky v budově, síťové kabely, zástrčku a zásuvku. Jestliže pojistky v budově vypadnou několikrát po sobě, vyhledejte servisní službu.
Zařízení nelze nastartovat, kontrolní žárovka pro síťové napětí svítí	Obslužte správně odjišťovací ústrojí, viz odstavec „Zapnutí zařízení“. Držadlo uveďte do pracovní polohy. Zařízení nelze zapnout, když je držadlo ve svislé poloze. Zkontrolujte správné zapojení konektorů ovládacího vedení.
Zařízení silně vibruje	Zkontrolujte upevnění plstěného kotouče Čištění plstěného kotouče Výměna plstěného kotouče
Výplň se neotáčí	Zkontrolujte, zda podložka není zablokována partikulami či drobnými tělesy, případně tyto odstraňte

Záruka

V každé zemi platí záruční podmínky vydané příslušnou distribuční společností. Případné poruchy zařízení odstraníme během záruční lhůty bezplatně, pokud byl jejich příčinou vadný materiál nebo výrobní závady. V případě uplatňování nároku na záruku se s dokladem o zakoupení obraťte na prodejce nebo na nejbližší oddělení služeb zákazníkům.

Příslušenství a náhradní díly

Smí se používat pouze příslušenství a náhradní díly schválené výrobcem. Originální příslušenství a originální náhradní díly skýtají záruku bezpečného a bezporuchového provozu přístroje.

Náhradní díly

- Výběr nejčastěji vyžadovaných náhradních díků najdete na konci návodu k obsluze.
- Další informace o náhradních dílech najdete na www.kaercher.com v části Service.

Příslušenství

Označení	Č. dílu
Plstěný kotouč, měkký, přírodní	6.371-146.0
Plstěný kotouč, měkký, béžový	6.369-468.0
Tampon, středně měkký, červený	6.369-079.0
Stříkací láhev s čerpadlem, 1 litr	6.394-409.0
Zařízení na předběžný postřik	6.670-020.0

Čisticí prostředky

Označení	Č. dílu
Spray Cleaner RM 748, 10 litrů	6.295-162.0

EU prohlášení o shodě

Tímto prohlašujeme, že níže označené stroje odpovídají jejich základní koncepci a konstrukčním provedením, stejně jako námi do provozu uvedenými konkrétními provedeními, příslušným zásadním požadavkům o bezpečnosti a ochraně zdraví uvedených změnách, které nebyly námi odsouhlaseny, pozbývá toto prohlášení svou platnost.

Výrobek: Podlahový čistič

Typ: 1.291-xxx

Příslušné směrnice EU:

2006/42/ES (+2009/127/ES)

2014/30/EU

Použité harmonizační normy

EN 60335–1

EN 60335–2–67

EN 55014–1: 2006+A1: 2009+A2: 2011

EN 55014–2: 2015

EN 61000–3–2: 2014

EN 61000–3–11: 2000

EN 62233: 2008

Použité národní normy

-

Níže podepsaní jednájí z pověření a se zplnomocněním představenstva společnosti.


H. Jenner

Chairman of the Board of Management


S. Reiser

Director Regulatory Affairs & Certification

Zplnomocněná osoba pro sestavení dokumentace:

S. Reiser

Alfred Kärcher SE & Co. KG
Alfred-Kärcher-Straße 28-40
71364 Winnenden (Germany)
Tel.: +49 7195 14-0

Fax: +49 7195 14-2212

Winnenden, 2019/01/01

Technické údaje

		BDP 50/1500	
výkon			
Napětí sítě	V/Hz	230/50	230/60
Příkon motoru	W	1100	1100
Podložka			
Pracovní šířka	mm	500	500
Průměr	mm	500	500
Otáčky	1/min.	1500	1500
Přítlačný tlak	N/cm ²	0,04	0,04
Rozměry a hmotnost			
Teoretický plošný výkon	m ² /hod.	900	900
Objem filtračního sáčku	l	1	1
Hmotnost	kg	34,5	34,0
Rozměry (d x š x v)	mm	760x560x1260	760x560x1260
Délka kabelu	m	20	20
Sítový kabel	H07RN-F 3x1,5 mm ²		
Emise hluku			
Hladina akustického tlaku (EN 60704-1)	dB(A)	56	61,3
Přístrojové vibrace			
Celková hodnota kmitání (ISO 5349)	m/s ²	0,35	0,78



Pred prvo uporabo Vaše naprave preberite to originalno navodilo za uporabo, ravnajte se po njem in shranite ga za morebitno kasnejšo uporabo ali za naslednjega lastnika.

Kazalo vsebine

Varstvo okolja	SL	1
Simboli v navodilu za uporabo	SL	1
Varnostna navodila	SL	2
Varnostne priprave	SL	2
Deblokada	SL	2
Delovanje	SL	2
Namenska uporaba	SL	2
Upravljalni in funkcijski elementi	SL	3
Montaža	SL	4
Pred zagonom	SL	4
Obratovanje	SL	5
Transport	SL	6
Skladiščenje	SL	6
Vzdrževanje	SL	6
Pomoč pri motnjah	SL	7
Garancija	SL	8
Pribor in nadomestni deli	SL	8
Izjava EU o skladnosti	SL	8
Tehnični podatki	SL	9

Varstvo okolja



Embalaža je primerna za recikliranje. Prosimo, da embalaže ne odvržete med gospodinjske odpadke, temveč jo odložite v zbiralnik za ponovno obdelavo.



Stare naprave vsebujejo dragocene reciklirne materiale, ki jih je treba odvajati za ponovno uporabo. Baterije, olje in podobne snovi ne smejo priti v okolje.

Zato stare naprave zavržite v ustrezne zbiralne sisteme.

Opozorila k sestavinam (REACH)

Aktualne informacije o sestavinah najdete na:

www.kaercher.com/REACH

Simboli v navodilu za uporabo

Stopnje nevarnosti

⚠ NEVARNOST

Za neposredno grozečo nevarnost, ki vodi do težkih telesnih poškodb ali smrti.

⚠ OPOZORILO

Za možno nevarno situacijo, ki bi lahko vodila do težkih telesnih poškodb ali smrti.

⚠ PREVIDNOST

Opozorilo na možno nevarno situacijo, ki lahko vodi do lažjih poškodb.

POZOR

Opozorilo na možno nevarno situacijo, ki lahko vodi do premoženjskih škod.

Varnostna navodila

Pred prvo uporabo stroja preberite in upoštevajte to Navodilo za obratovanje in priloženo brošuro Varnostna navodila za kolutne stroje za poliranje, št. 5.956-659, ter se po njih ravnajte.

Varnostne priprave

Varnostne naprave ščitijo uporabnika, zato se jih ne sme izključiti ali ovirati njihovega delovanja.

Deblokada

Preprečuje nehoten vklop naprave.

Delovanje

Stroj se uporablja za poliranje ravnih tal. Prah, ki nastane pri poliranju, se pobere z zamenljivo filtrsko vrečko.

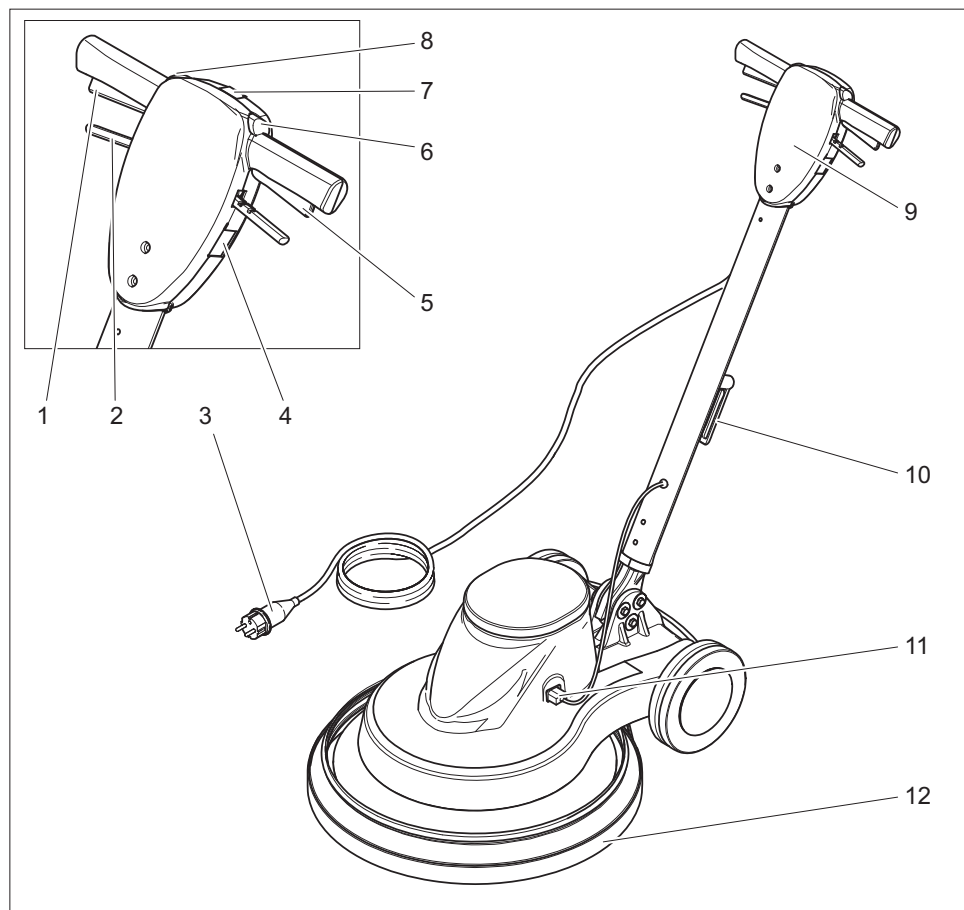
- Delovna širina 500 mm omogoča učinkovito uporabo.
- Omrežni pogon omogoča visoko zmogljivost brez omejevanja delovnega časa.

Namenska uporaba

Ta stroj uporabljajte izključno v skladu s podatki v Navodilu za obratovanje.

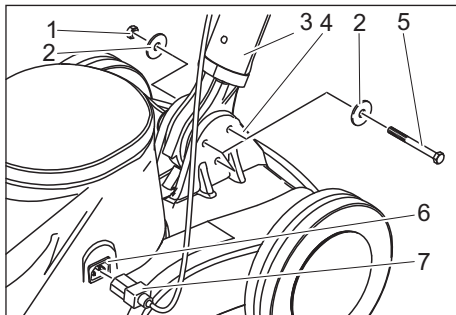
- Stroj se sme uporabljati le za poliranje gladkih površin.
- Stroj se sme opremiti le z originalnim priborom in originalnimi nadomestnimi deli.
- Stroj ni primeren za uporabo v eksplozivno ogroženem okolju.
- Ta naprava je namenjena le za suho uporabo in se ne sme uporabljati ali shranjevati zunaj v mokrih pogojih.

Upravljalni in funkcijski elementi



- 1 Stikalo desno
- 2 Ročica za nastavitev naklona
- 3 Omrežni kabel z omrežnim vtičem
- 4 Vtičnica (le za pribor, ki ga odobri proizvajalec naprave)
- 5 Stikalo levo
- 6 Deblokada levo
- 7 Kontrolna lučka "Omrežna napetost"
- 8 Deblokada desno
- 9 Ročaj
- 10 Nosilec kabla, vrtljiv
- 11 Vtična povezava krmilnega voda
- 12 Podtlačni ščitnik

Montaža



- 1 Matica
- 2 Kolut
- 3 Ročaj
- 4 Spodnji del naprave
- 5 Šesterorobni vijak
- 6 Doza krmilnega voda
- 7 Vtič krmilnega voda

- ➔ Razpakirajte napravo.
- ➔ Odstranite vezico s spodnjega dela ročaja.

OBVESTILO

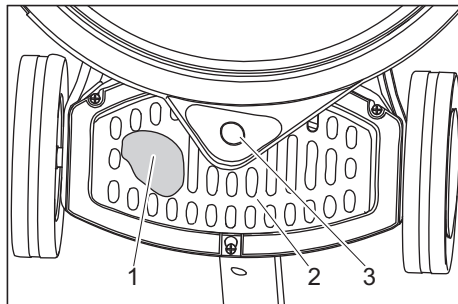
Pazite na to, da zobnik ne izpade iz odprtine.

- ➔ Ročaj držite navpično in s kljuko za kabel nazaj preko spodnjega dela naprave.
- ➔ Spodnji konec ročaja vstavite med obe vezici spodnjega dela naprave.
- ➔ Naravnajte izvrtine.
- ➔ Roča in spodnji del naprave povežite s priloženimi 3 vijaki, 6 podložkami in 3 maticami kot prikazano na sliki zgoraj.
- ➔ Vijake pritegnite s priloženimi viličastimi ključi.
- ➔ Vtič krmilnega voda vtaknite v dozo krmilnega voda.

Pred zagonom

Vstavljanje filtrske vrečke

- ➔ Izvlecite omrežni vtič iz vtičnice.
- ➔ Potegnite ročico za nastavitve naklona in namestite ročaj v navpični položaj.
- ➔ Stroj nagnite nazaj in ga odložite na ročaj.



- 1 Filtrska vrečka
 - 2 Pokrov
 - 3 Priključni nastavek, podtlačnega ščitnika
- ➔ Pokrov potisnite navzdol/nazaj in snemite.
 - ➔ Vstavite filtrsko vrečko v napravo in nataknite priključni nastavek podtlačnega ščitnika.
 - ➔ Pritrdite pokrov.

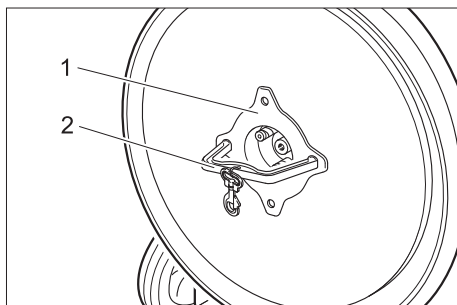
Nameščanje blazinice

⚠ PREVIDNOST

Nevarnost poškodb!

Naprave ne shranjujte v zstavljeno blazinico. Blazinico po vsaki uporabi odstranite.

- ➔ Izvlecite omrežni vtič iz vtičnice.
- ➔ Potegnite ročico za nastavitve naklona in namestite ročaj v navpični položaj.
- ➔ Stroj nagnite nazaj in ga odložite na ročaj.



- 1 Matica
 - 2 Orodje
- Maticе odvijte s priloženim orodjem v smeri urinega kazalca.
 - Snemite podložko.
 - Blazinico namestite sredinsko na pogonsko ploščo in pritisnite.
 - Natakните podložko.
 - Maticе privijte v nasprotni smeri urinega kazalca in pritegnite s priloženim orodjem.
 - Odstranite orodje.
 - Napravo prekucnite naprej.

Obratovanje

⚠ NEVARNOST

Nevarnost poškodb zaradi vrteče blazinice. Ne približujte rok in nog vrteči se blazinici.

Nastavljanje ročaja

- Potegnite ročico za nastavitev naklona.
- Ročaj obrnite v primeren položaj.
- Spustite ročico za nastavitev naklona.

Transport

- Ročaj fiksirajte v navpičen položaj.
- Napravo nagnite nazaj in jo peljite do mesta uporabe.

Vklop naprave

⚠ Opozorilo

Neveranost poškodb za talno oblogo. Stroja na poganjajte na enem mestu. Ne uporabljajte naprave, če blazinica ni montirana.

OBVESTILO

Naprave ni mogoče vklopiti, če je ročaj v navpičnem položaju glede na tla.

- Kljuko za kabel obrnite navzgor in kabel popolnoma snemite z naprave.
- Vtaknite omrežni vtič v vtičnico. kontrolna lučka „Omrežna napetost“ sveti.
- Nastavite delovno višino ročaja.
- Ročaj trdno držite z obema rokama.
- Pritisnite deblokado levo ali desno in trdno držite.
- Pritisnite stikalo na isti strani - naprava se zažene.
- Sprostite deblokade.
- Stroj potiskajte naprej in nazaj preko površine, ki jo je treba obdelati.
- Za prekinitev obratovanja spustite stikalo.

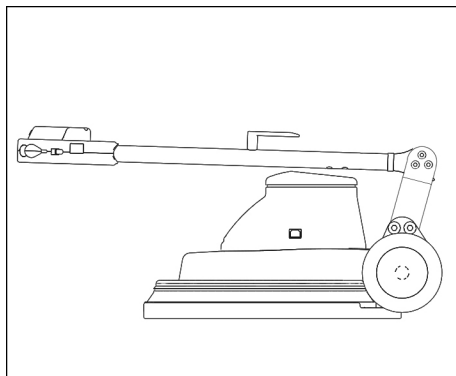
Ustavitev obratovanja

- Spustite stikalo.
- Izvlecite omrežni vtič iz vtičnice.
- Potegnite ročico za nastavitev naklona in namestite ročaj v navpični položaj.
- Kljuko za kabel obrnite navzdol in kabel navijte med ročaj in kljuko za kabel.
- Stroj nagnite nazaj in ga odložite na ročaj.
- Snemite blazinico.
- Napravo prekucnite naprej.
- Ohišje očistite z vlažno krpo.
- Napravo hranite v suhem prostoru.

⚠ OPOZORILO

Naprava se lahko premakne in povzroči nesreče. Naprave ne zaustavljajte na površinah z naklonom.

Zasuk ročaja naprej



Pri varianti 230V/60Hz se lahko ročaj za namene transporta in shranjevanja zasuka naprej.

- Potegnite ročico za nastavitev naklona.
- Ročaj zasukajte naprej.
- Spustite ročico za nastavitev naklona.

Transport

- Pri transportu v vozilih napravo zavarujte proti zdrsu in prevrnitvi v skladu z vsakokratnimi veljavnimi smernicami.
- Blazinico odstranite iz naprave.

Skladiščenje

⚠ **PREVIDNOST**

Nevarnost osebnih poškodb in poškodb stvari! Pri shranjevanju upoštevajte težo naprave.

- Ta naprava se sme shraniti le v notranjih prostorih.
- Odstavno mesto izberite ob upoštevanju dovoljene skupne teže stroja, da ne zmanjšate stojne varnosti.
- Blazinico odstranite iz naprave.

Vzdrževanje

⚠ **NEVARNOST**

Nevarnost poškodbe. Pred vsemi deli na napravi izvlcite omrežni vtič.

- Preverite omrežni kabel glede poškodb. Zamenjajte okvarjeni omrežni kabel.
- Preglejte stopnjo polnosti filtrske vrečke, po potrebi jo zamenjajte.

Vzdrževalna pogodba

Za zanesljivo obratovanje stroja lahko s pristojno prodajno podružnico podj. Kärcher sklenete vzdrževalno pogodbo.

Pomoč pri motnjah

⚠ NEVARNOST

Nevarnost poškodbe. Pred vsemi deli na napravi izvlecite omrežni vtič.

V primeru motenj, ki jih ne morete odpraviti s pomočjo te tabele, se obrnite na uporabniški servis.

Motnja	Odprava
Naprave ni možno zagnati, kontrolna lučka „Omrežna napetost“ ne sveti	Preverite varovalke v zgradbi, omrežni kabel, omrežni vtič in vtičnico. Če se varovalka v zgradbi sproži večkrat zapored, poiščite uporabniški servis.
Naprave ni možno zagnati, kontrolna lučka „Omrežna napetost“ sveti	Pravilno upravljajte deblokado, glejte "Vklop naprave".
	Ročaj namestite v delovni položaj. Ob navpično stoječem ročaju naprave ni mogoče zagnati.
Naprava močno vibrira	Preverite pritrditev blazinice
	Očistite blazinico
	Zamenjajte blazinico
Blazinica se ne vrti	Preverite, ali blazinico blokira tujek, po potrebi tujek odstranite.

Garancija

V vsaki državi veljajo garancijski pogoji, ki jih določa naše prodajno predstavništvo. Morebitne motnje na napravi, ki so posledica materialnih ali proizvodnih napak, v času garancije brezplačno odpravljamo. V primeru uveljavljanja garancije, se z originalnim računom obrnite na prodajalca oziroma najbližji uporabniški servis.

Pribor in nadomestni deli

Uporabljati se smejo le pribor in nadomestni deli, ki jih dopušča proizvajalec. Originalni pribor in originalni nadomestni deli zagotavljajo varno in nemoteno obratovanje naprave.

Nadomestni deli

- Izbor najpogosteje potrebnih nadomestnih delov najdete na koncu navodila za obratovanje.
- Dodatne informacije o nadomestnih delih najdete na strani www.kaercher.com v območju "Service".

Pribor

Poimenovanje	Št. dela
Blazinica, mehka, naravna	6.371-146.0
Blazinica, mehka, beige	6.369-468.0
Blazinica, srednje mehka, rdeča	6.369-079.0
Črpalna pršilna steklenica, 1 liter	6.394-409.0
Naprava za predhodno razprševanje	6.670-020.0

Čistila

Poimenovanje	Št. dela
Spray Cleaner RM 748, 10 litrov	6.295-162.0

Izjava EU o skladnosti

S to izjavo potrjujemo, da spodaj omenjeni stroj zaradi svoje zasnove in načina izdelave ustreza temeljnim varnostnim in zdravstvenim zahtevam EU-standardov. Ta izjava izgubi svojo veljavnost, če kdo napravo spremeni brez našega soglasja.

Proizvod: Talni čistilnik

Tip: 1.291-xxx

Zadevne direktive EU:

2006/42/ES (+2009/127/ES)

2014/30/EU

Uporabljeni usklajeni standardi:

EN 60335-1

EN 60335-2-67

EN 55014-1: 2006+A1: 2009+A2: 2011

EN 55014-2: 2015

EN 61000-3-2: 2014

EN 61000-3-11: 2000

EN 62233: 2008

Uporabni nacionalni standardi:

-

Podpisniki ravnavo po navodilih in s pooblaštilom uprave.


H. Jenner
Chairman of the Board of Management


S. Reiser
Director Regulatory Affairs & Certification

Pooblaščenca oseba za dokumentacijo:

S. Reiser

Alfred Kärcher SE & Co. KG
Alfred-Kärcher-Straße 28-40
71364 Winnenden (Germany)
Tel.: +49 7195 14-0
Fax: +49 7195 14-2212

Winnenden, 2019/01/01

Tehnični podatki

		BDP 50/1500	
Zmogljivost			
Omrežna napetost	V/Hz	230/50	230/60
Poraba moči motorja	W	1100	1100
Blazinica			
Delovna širina	mm	500	500
Premer	mm	500	500
Št. vrtljajev	1/min	1500	1500
Pritisni tlak	N/cm ²	0,04	0,04
Mere in teža			
Teoretična površinska moč	m ² /h	900	900
Prostornina filtrske vrečke	l	1	1
Teža	kg	34,5	34,0
Dimenzije (D x Š x V)	mm	760x560x1260	760x560x1260
Dolžina kabla	m	20	20
Omrežni kabel	H07RN-F 3x1,5 mm ²		
Emisija hrupa			
Raven zvočnega tlaka (EN 60704-1)	dB(A)	56	61,3
Vibracije naprave			
Skupna vrednost nihanja (ISO 5349)	m/s ²	0,35	0,78



Przed pierwszym użyciu urządzenia należy przeczytać oryginalną instrukcję obsługi, postępować według jej wskazań i zachować ją do późniejszego wykorzystania lub dla następnego użytkownika.

Spis treści

Ochrona środowiska	PL	1
Symbole w instrukcji obsługi	PL	1
Wskazówki bezpieczeństwa	PL	2
Zabezpieczenia	PL	2
Blokada	PL	2
Funkcja	PL	2
Użytkowanie zgodne z przeznaczeniem	PL	2
Elementy urządzenia	PL	3
Montaż	PL	4
Przed pierwszym uruchomieniem	PL	4
Działanie	PL	5
Transport	PL	6
Przechowywanie	PL	6
Czyszczenie i konserwacja	PL	6
Usuwanie usterek	PL	7
Gwarancja	PL	8
Wyposażenie dodatkowe i części zamienne	PL	8
Deklaracja zgodności UE	PL	8
Dane techniczne	PL	9

Ochrona środowiska



Materiały opakowania nadają się do recyklingu. Opakowań nie należy wyrzucać razem z odpadami domowymi, tylko oddawać do utylizacji.



Zużyte urządzenia zawierają cenne surowce wtórne, które powinny być oddawane do utylizacji. Baterie, oleje i podobne substancje nie mogą przedostać się do środowiska naturalnego. Z tego powodu należy usuwać (wyrzucać) zużyte urządzenia za pośrednictwem odpowiednich systemów utylizacji.

Wskazówki dotyczące składników (REACH)

Aktualne informacje dotyczące składników znajdują się pod:

www.kaercher.com/REACH

Symbole w instrukcji obsługi

Stopnie zagrożenia

⚠ NIEBEZPIECZEŃSTWO

Przy bezpośrednim niebezpieczeństwie, prowadzącym do ciężkich obrażeń ciała lub do śmierci.

⚠ OSTRZEŻENIE

Przy możliwości zaistnienia niebezpiecznej sytuacji mogącej prowadzić do ciężkich obrażeń ciała lub śmierci.

⚠ OSTROŻNIE

Wskazówka dot. możliwie niebezpiecznej sytuacji, która może prowadzić do lekkich zranień.

UWAGA

Wskazówka dot. możliwie niebezpiecznej sytuacji, która może prowadzić do szkód materialnych.

Wskazówki bezpieczeństwa

Przed pierwszym uruchomieniem urządzenia należy przeczytać niniejszą instrukcję obsługi i załączoną broszurę pt. Wskazówki bezpieczeństwa dotyczące maszyn jednotarczowych, nr 5.956-659 i postępować według zawartych w nich wskazówek.

Zabezpieczenia

Zabezpieczenia chronią użytkownika i dlatego nie wolno ich usuwać, wyłączać ani obchodzić ich działania.

Blokada

Zapobiega niezamierzonemu uruchomieniu się urządzenia.

Funkcja

Urządzenie nadaje się do polerowania równych powierzchni podłóg.

Kurz pojawiający się przy polerowaniu przejmowany jest przez worek filtracyjny.

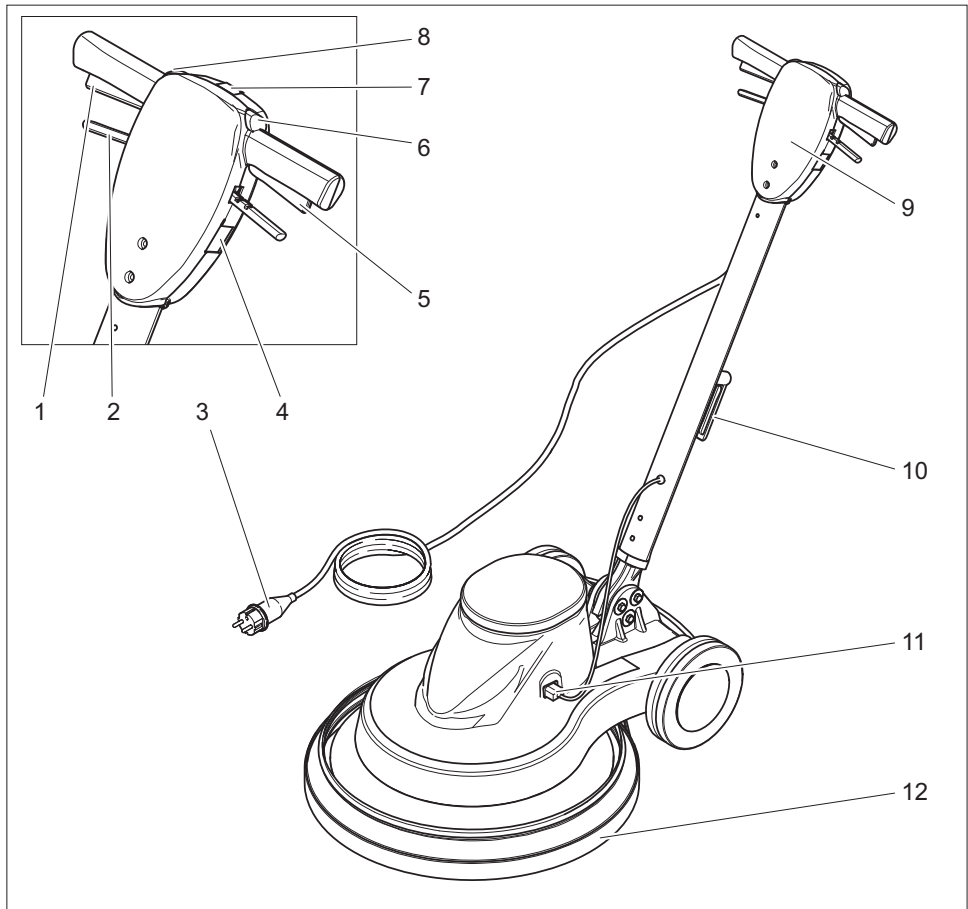
- Szerokość robocza wynosząca 500 mm umożliwia efektywną pracę.
- Tryb sieciowy umożliwia wysoką wydajność bez ograniczeń czasu pracy.

Użytkowanie zgodne z przeznaczeniem

Urządzenie należy stosować wyłącznie zgodnie z niniejszą instrukcją obsługi.

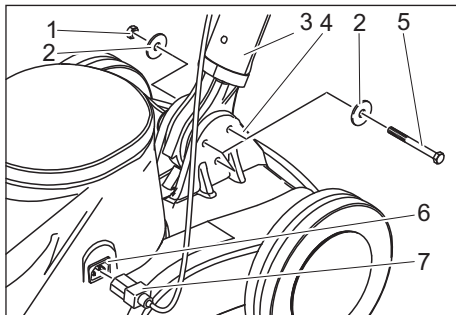
- Urządzenie może być stosowane tylko do polerowania gładkich podłóg.
- Urządzenie można stosować wyłącznie z oryginalnym wyposażeniem i częściami zamiennymi.
- Urządzenie nie nadaje się do użytku w otoczeniu zagrożonym wybuchem.
- Urządzenie przystosowane jest wyłącznie do pracy na sucho i nie wolno go używać lub przechowywać na wolnym powietrzu, gdy jest mokro.

Elementy urządzenia



- 1 Przełącznik z prawej strony
- 2 Dźwignia regulacji przechyłu
- 3 Kabel sieciowy z wtyczką
- 4 Gniazdko (tylko na akcesoria dopuszczone przez producenta)
- 5 Przełącznik z lewej strony
- 6 Blokada z lewej strony
- 7 Lampka kontrolna "Zasilanie sieciowe działa"
- 8 Blokada z prawej strony
- 9 Uchwyt
- 10 Hak kabla, obrotowy
- 11 Połączenie wtykowe przewodu sterowniczego
- 12 Fartuch podciśnieniowy

Montaż



- 1 Nakrętka
- 2 Tarcza
- 3 Uchwyt
- 4 Dolna część urządzenia
- 5 Śruba z łbem sześciokątnym
- 6 Gniazdo przewodu sterowniczego
- 7 Wtyczka przewodu sterowniczego

- Rozpakować urządzenie.
- Usunąć łącznik kablowy z dolnego końca uchwytu.

WSKAZÓWKA

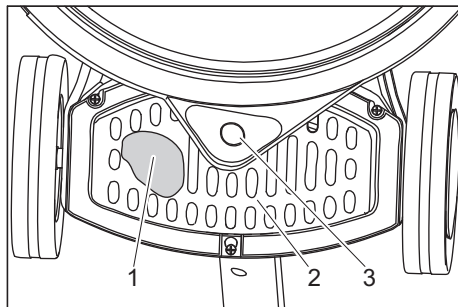
Zważać na to, by koło zębate nie wypadło z otworu.

- Przytrzymać uchwyt pionowo, a hak kabla do tyłu ponad dolną częścią urządzenia.
- Włożyć końcówkę uchwytu między obydwie nakładki dolnej części urządzenia.
- Ustawić otwory.
- Połączyć uchwyt i dolną część urządzenia za pomocą dołączonych 3 śrub, 6 podkładek i 3 nakrętek w sposób pokazany na obrazku.
- Dokręcić śruby za pomocą dołączonych kluczy widelkowych.
- Włożyć wtyczkę przewodu sterowniczego do gniazda przewodu sterowniczego.

Przed pierwszym uruchomieniem

Wkładanie wkładu filtra

- Wyciągnąć wtyczkę z gniazdka.
- Pociągnąć dźwignię regulacji przechyłu i ustawić uchwyt w pozycji pionowej.
- Przechylić urządzenie do tyłu i odłożyć na uchwyt.



- 1 Worek papierowy
 - 2 Osłona
 - 3 Króciec przyłączeniowy fartucha podciśnieniowego
- Odchylić do dołu/tyłu pokrywę i ją wyjąć.
 - Włożyć worek filtracyjny do urządzenia i nałożyć króciec przyłączeniowy fartucha podciśnieniowego.
 - Zamocować osłonę.

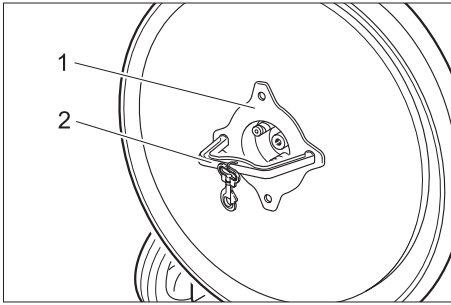
Zamocować podkładkę

△ OSTROŻNIE

Niebezpieczeństwo!

Nie przechowywać urządzenia z nałożoną podkładką. Podkładkę zdejmować po każdym użyciu.

- Wyciągnąć wtyczkę z gniazdka.
- Pociągnąć dźwignię regulacji przechyłu i ustawić uchwyt w pozycji pionowej.
- Przechylić urządzenie do tyłu i odłożyć na uchwyt.



- 1 Nakrętka
 - 2 Narzędzie
- ➔ Odkręcić nakrętki za pomocą dołączanego narzędzia w kierunku zgodnym z ruchem wskazówek zegara.
 - ➔ Wyjąć podkładkę.
 - ➔ Nałożyć podkładkę na talerz napędowy i docisnąć.
 - ➔ Nałożyć podkładkę.
 - ➔ Przykręcić nakrętkę w kierunku przeciwnym do ruchu wskazówek zegara i dociągnąć za pomocą dostarczonego narzędzia.
 - ➔ Zdjąć narzędzie.
 - ➔ Przechylić urządzenie do przodu.

Działanie

⚠ NIEBEZPIECZEŃSTWO

Ryzyko obrażeń w wyniku ruchu obrotowego podkładki. Dłonie i stopy trzymać z dala od obracającej się podkładki.

Ustawianie uchwytu

- ➔ Pociągnąć dźwignię regulacji przechyłu.
- ➔ Przechylić uchwyt do wygodnej pozycji.
- ➔ Puścić dźwignię regulacji przechyłu.

Transport

- ➔ Ustawić uchwyt w położeniu pionowym.
- ➔ Przechylić urządzenie do tyłu i podjechać do miejsca eksploatacji.

Włączenie urządzenia

⚠ Ostrzeżenie

Niebezpieczeństwo uszkodzenia podłoża. Nie używać urządzenia w tym miejscu. Nie używać urządzenia, gdy nie jest zamontowana podkładka.

WSKAZÓWKA

Urządzenia nie można włączyć, gdy uchwyt znajduje się w pozycji pionowej w stosunku do podłogi.

- ➔ Odchylić hak kabla ku górze i całkowicie wyjąć kabel z urządzenia.
- ➔ Wtyczkę sieciową włożyć do gniazdka. Kontrolka „Napięcie sieciowe“ świeci się.
- ➔ Ustawić uchwyt na wysokości roboczej.
- ➔ Przytrzymać uchwyt obiema rękoma.
- ➔ Nacisnąć element odblokowujący z lewej lub prawej strony i przytrzymać go.
- ➔ Nacisnąć wyłącznik na tej samej stronie - urządzenie się uruchamia.
- ➔ Zwolnić element odblokowujący.
- ➔ Przesuwać urządzenie do przodu i do tyłu po obrabianej powierzchni.
- ➔ W celu przerwania pracy zwolnić wyłącznik.

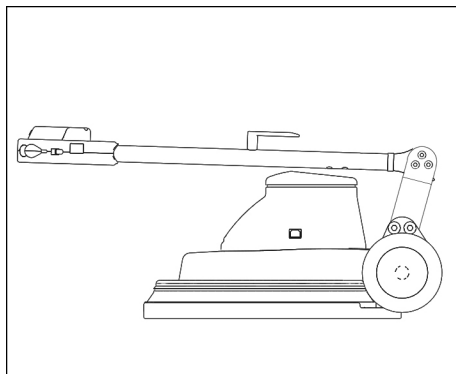
Wyłączenie

- ➔ Zwolnić wyłącznik.
- ➔ Wyciągnąć wtyczkę z gniazdka.
- ➔ Pociągnąć dźwignię regulacji przechyłu i ustawić uchwyt w pozycji pionowej.
- ➔ Odchylić hak kabla ku dołowi i nawinąć kabel między uchwytem a hakiem kabla.
- ➔ Przechylić urządzenie do tyłu i odłożyć na uchwyt.
- ➔ Zdejmowanie podkładki.
- ➔ Przechylić urządzenie do przodu.
- ➔ Oczyścić obudowę wilgotną szmatką.
- ➔ Urządzenie przechowywać w suchym pomieszczeniu.

⚠ OSTRZEŻENIE

Urządzenie może się stoczyć i spowodować wypadek. Nie ustawiać urządzenia na powierzchniach nachylonych.

Odchylenie uchwytu do przodu



W wariancie 230 V/60 Hz do transportu i składowania uchwyt można odchylić do przodu.

- Pociągnąć dźwignię regulacji przechyłu.
- Odchylić uchwyt do przodu.
- Puścić dźwignię regulacji przechyłu.

Transport

- W trakcie transportu w pojazdach należy urządzenie zabezpieczyć przed poślizgiem i przechyleniem zgodnie z obowiązującymi przepisami.
- Wyjąć podkładkę z urządzenia.

Przechowywanie

⚠ **OSTROŻNIE**

Niebezpieczeństwo zranienia i uszkodzenia! Zwrócić uwagę na ciężar urządzenia przy jego przechowywaniu.

- Urządzenie może być przechowywane jedynie w pomieszczeniach wewnętrznych.
- W celu zabezpieczenia stateczności, należy wybrać miejsce przechowywania odpowiednio do dopuszczalnego ciężaru całkowitego urządzenia.
- Wyjąć podkładkę z urządzenia.

Czyszczenie i konserwacja

⚠ **NIEBEZPIECZEŃSTWO**

Niebezpieczeństwo zranienia. Przed przystąpieniem wszelkich prac w obrębie urządzenia należy odłączyć przewód sieciowy od zasilania.

- Skontrolować przewód zasilający pod kątem uszkodzeń. Wymienić uszkodzony przewód zasilający.
- Skontrolować stopień zapełnienia wkładu filtra, w razie potrzeby wymienić.

Umowa serwisowa

W celu zapewnienia niezawodnego działania urządzenia można zawrzeć umowę serwisową z właściwym biurem sprzedaży Kärcher.

Usuwanie usterek

⚠ **NIEBEZPIECZEŃSTWO**

Niebezpieczeństwo zranienia. Przed przystąpieniem wszelkich prac w obrębie urządzenia należy odłączyć przewód sieciowy od zasilania.

Przy usterkach, których nie można usunąć przy pomocy bieżącej tabeli, należy wezwać autoryzowany serwis.

Usterka	Usuwanie usterek
Nie można uruchomić urządzenia, kontrolka „Napięcie sieciowe“ się nie świeci.	Sprawdzić bezpiecznik w budynku, kablu sieciowym, wtyczce sieciowej i gniazdku sieciowym. Jeżeli kilkakrotnie zadziała bezpiecznik budynku, wezwać serwis.
Nie można uruchomić urządzenia, kontrolka „Napięcie sieciowe“ się świeci.	Właściwie użyć elementu odblokowującego , patrz „Włączanie urządzenia“.
	Uchwyt ustawić w pozycji roboczej. Gdy uchwyt ustawiony jest pionowo, urządzenia nie można uruchomić.
Urządzenie zbyt mocno wibruje	Sprawdzić zamocowanie podkładki
	Wyczyścić podkładkę
	Wymienić podkładkę
Podkładka się nie obraca	Sprawdzić, czy ciała obce nie blokują podkładek, w razie konieczności usunąć ciała obce.

Gwarancja

W każdym kraju obowiązują warunki gwarancji określone przez odpowiedniego lokalnego dystrybutora. Ewentualne usterki urządzenia usuwane są w okresie gwarancji bezpłatnie, o ile spowodowane są błędem materiałowym lub produkcyjnym. W sprawach napraw gwarancyjnych prosimy kierować się z dowodem zakupu do dystrybutora lub do autoryzowanego punktu serwisowego.

Wyposażenie dodatkowe i części zamienne

Stosować wyłącznie wyposażenie dodatkowe i części zamienne dopuszczone przez producenta. Oryginalne wyposażenie i oryginalne części zamienne gwarantują bezpieczną i bezusterkową pracę urządzenia.

Części zamienne

- Wybór najczęściej potrzebnych części zamiennych znajduje się na końcu instrukcji obsługi.
- Dalsze informacje o częściach zamiennych dostępne na stronie internetowej www.kaercher.com w dziale Serwis.

Akcesoria

Nazwa	Nr części
Podkładka, miękka, naturalna	6.371-146.0
Podkładka, miękka, beżowa	6.369-468.0
Podkładka, średni stopień miękkości, czerwona	6.369-079.0
Butelka z pompką, 1 litr	6.394-409.0
Spryskiwacz wstępny	6.670-020.0

Środek czyszczący

Nazwa	Nr części
Spray Cleaner RM 748, 10 litrów	6.295-162.0

Deklaracja zgodności UE

Niniejszym oświadczamy, że określone poniżej urządzenie odpowiada pod względem koncepcji, konstrukcji oraz wprowadzonej przez nas do handlu wersji obowiązującym wymogom dyrektyw UE dotyczącym wymagań w zakresie bezpieczeństwa i zdrowia. Wszelkie nie uzgodnione z nami modyfikacje urządzenia powodują utratę ważności tego oświadczenia.

Produkt: Urządzenie do czyszczenia podłóg

Typ: 1.291-xxx

Obowiązujące dyrektywy UE

2006/42/WE (+2009/127/WE)

2014/30/UE

Zastosowane normy zharmonizowane

EN 60335-1

EN 60335-2-67

EN 55014-1: 2006+A1: 2009+A2: 2011

EN 55014-2: 2015

EN 61000-3-2: 2014

EN 61000-3-11: 2000

EN 62233: 2008

Zastosowane normy krajowe

-

Niżej podpisane osoby działają na zlecenie i z upoważnienia zarządu.


H. Jenner
Chairman of the Board of Management


S. Reiser
Director Regulatory Affairs & Certification

Administrator dokumentacji:

S. Reiser

Alfred Kärcher SE & Co. KG

Alfred-Kärcher-Straße 28-40

71364 Winnenden (Germany)

Tel.: +49 7195 14-0

Fax: +49 7195 14-2212

Winnenden, 2019/01/01

Dane techniczne

		BDP 50/1500	
Moc			
Napięcie zasilające	V/Hz	230/50	230/60
Pobór mocy, silnik	W	1100	1100
Podkładka			
Szerokość robocza	mm	500	500
Średnica	mm	500	500
Ilość obrotów	1/min	1500	1500
Siła docisku	N/cm ²	0,04	0,04
Wymiary i ciężar			
Teoretyczna wydajność powierzchniowa	m ² /h	900	900
Pojemność wkładu filtra	l	1	1
Ciężar	kg	34,5	34,0
Wymiary (D x Sz x W)	mm	760x560x1260	760x560x1260
Długość kabla	m	20	20
Kabel sieciowy	H07RN-F 3x1,5 mm ²		
Emisja hałasu			
Poziom ciśnienia akustycznego (EN 60704-1)	dB(A)	56	61,3
Organia urządzenia			
Łączna wartość wibracji (ISO 5349)	m/s ²	0,35	0,78



Înainte de prima utilizare a aparatului dvs. citiți acest instrucțiunile original, respectați instrucțiunile cuprinse în acesta și păstrați-l pentru întrebuințarea ulterioară sau pentru următorii posesori.

Cuprins

Protecția mediului înconjurător	RO	1
Simboluri din manualul de utilizare	RO	1
Măsuri de siguranță	RO	2
Dispozitive de siguranță	RO	2
Dispozitiv de deblocare	RO	2
Funcționarea	RO	2
Utilizarea corectă	RO	2
Elemente de utilizare și funcționale	RO	3
Montare	RO	4
Înainte de punerea în funcțiune	RO	4
Funcționarea	RO	5
Transport	RO	6
Depozitarea	RO	6
Îngrijirea și întreținerea	RO	6
Remedierea defecțiunilor	RO	7
Garanție	RO	8
Accesorii și piese de schimb	RO	8
Declarație UE de conformitate	RO	8
Date tehnice	RO	9

Protecția mediului înconjurător



Materialele de ambalare sunt reciclabile. Ambalajele nu trebuie aruncate în gunoiul menajer, ci trebuie duse la un centru de colectare și revalorificare a deșeurilor.



Aparatele vechi conțin materiale reciclabile valoroase, care pot fi supuse unui proces de revalorificare. Bateriile, uleiul și substanțele asemănătoare nu trebuie să ajungă în mediul înconjurător. Din acest motiv, vă rugăm să apelați la centrele de colectare abilitate pentru eliminarea aparatelor vechi.

Observații referitoare la materialele conținute (REACH)

Informații actuale referitoare la materialele conținute puteți găsi la adresa:

www.kaercher.com/REACH

Simboluri din manualul de utilizare

Trepte de pericol

⚠ **PERICOL**

Pericol iminent, care duce la vătămări corporale grave sau moarte.

⚠ **AVERTIZARE**

Posibilă situație periculoasă, care ar putea duce la vătămări corporale grave sau moarte.

⚠ **PRECAUȚIE**

Indică o posibilă situație periculoasă, care ar putea duce la vătămări corporale ușoare.

ATENȚIE

Indicație referitoare la o posibilă situație periculoasă, care ar putea duce la pagube materiale.

Măsuri de siguranță

Înainte de prima utilizare a aparatului citiți și respectați indicațiile acestui manual de utilizare, precum și broșura anexată, Indicațiile de siguranță pentru mașină monodisc, nr. 5.956-659 și respectați-le pe acestea.

Dispozitive de siguranță

Dispozitivele de securitate au rolul de a proteja utilizatorul și nu trebuie scoase din funcțiune sau evitate din punct de vedere al funcționării lor.

Dispozitiv de deblocare

Aceasta împiedică pornirea nedorită a aparatului.

Funcționarea

Aparatul se folosește pentru lustruirea podelelor plane.

Praful rezultat în timpul lustruirii este colectat de un sac de filtrare demontabil.

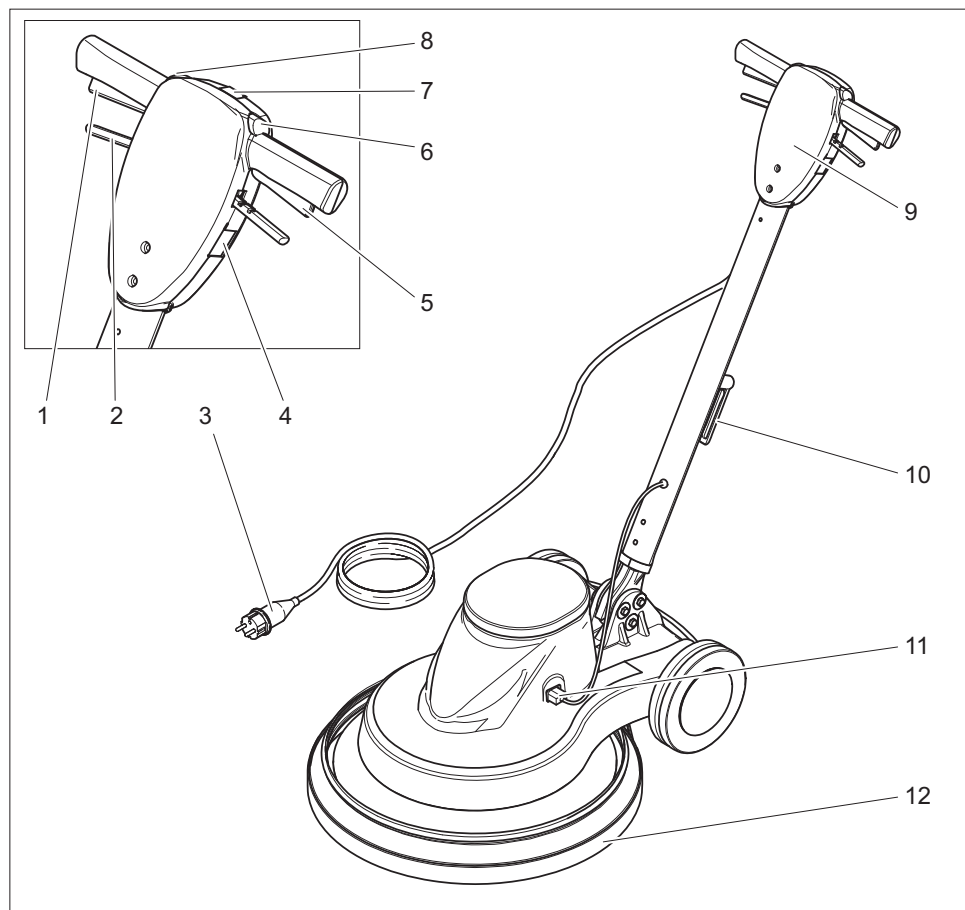
- Prin lățimea de lucru de 500 mm se asigură o exploatare eficientă.
- Alimentarea de la rețea asigură o capacitate înaltă de realizare fără limitarea timpului de lucru.

Utilizarea corectă

Utilizați acest aparat exclusiv în conformitate cu datele din aceste instrucțiuni de utilizare.

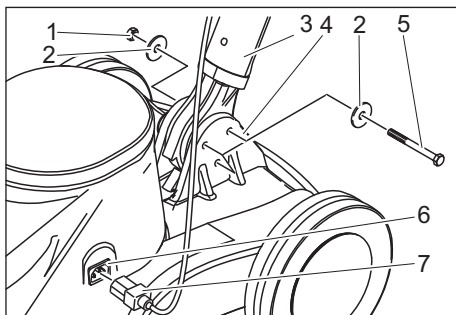
- Aparatul poate fi utilizat numai pentru lustruirea podelelor plane.
- Aparatul poate fi dotat numai cu accesorii și piese de schimb originale.
- Aparatul nu este prevăzut pentru utilizarea în mediile cu pericol de explozii.
- Acest aparat poate fi folosit numai în spații uscate și nu trebuie folosit sau depozitat în aer liber sau în spații umede.

Elemente de utilizare și funcționale



- 1 Întreprător din dreapta
- 2 Manetă de reglare a înclinării
- 3 Cablu de rețea cu ștecher
- 4 Ștecher (acest accesoriu trebuie să fie produs de producătorul aparatului)
- 5 Întreprător din stânga
- 6 Dispozitiv de deblocare pe partea stânga
- 7 Lampă de control „Tensiune de rețea“
- 8 Dispozitiv de deblocare pe partea dreaptă
- 9 Mâner
- 10 Suport pentru cablu, rotativ
- 11 Conexiune cablu de comandă
- 12 Perdea subpresiune

Montare



- 1 Piuliță
- 2 Geam
- 3 Mâner
- 4 Partea inferioară a aparatului
- 5 Șurub hexagonal
- 6 Mufă cablu de comandă
- 7 Ștecher cablu de comandă

- Despachetați aparatul.
- Scoateți clema de cablu din partea inferioară a mânerului.

INDICAȚIE

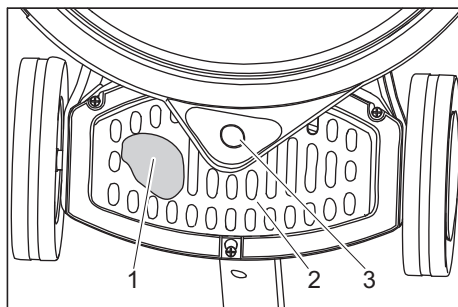
Aveți grijă ca roata dințată să nu cadă din orificiu.

- Țineți mânerul în poziție verticală cu cârligul cablului spre spate, deasupra părții inferioare a aparatului.
- Introduceți capătul inferior al mânerului între cele două cleme pe partea inferioară a aparatului.
- Poziționați găurile.
- Fixați mânerul de partea inferioară a aparatului cu cele 3 șuruburi, 6 șaibe și 3 piulițe incluse în pachetul de livrare conform figurii.
- Strângeți șuruburile cu cheile de piuliță incluse în pachet.
- Introduceți ștecherul cablului de comandă în bușca cablului de comandă.

Înainte de punerea în funcțiune

Introducerea sacului filtrant

- Trageți fișa din priză.
- Trageți maneta de reglare a înclinării și aduceți mânerul în poziție verticală.
- Înclinați aparatul pe spate și așezați-l pe mâner.



- 1 Capacitatea sacului filtrant
 - 2 Capac
 - 3 Ștuț de racord pentru perdea supresiu-ne
- Împingeți capacul spre jos/spate și scoateți-l.
 - Introduceți sacul de filtrare în aparat și aplicați-l pe ștuțul de racord al perdelei subpresiune.
 - Puneți capacul la loc.

Aplicarea discului

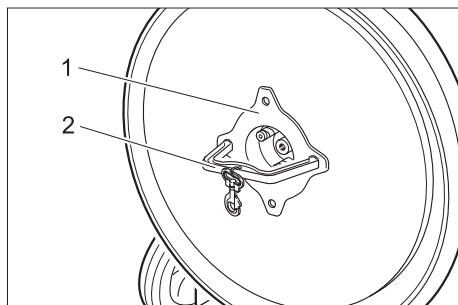
⚠ **PRECAUȚIE**

Pericol de deteriorare!

Nu depozitați aparatul cu discul montat.

Scoateți discul după fiecare utilizare.

- Trageți fișa din priză.
- Trageți maneta de reglare a înclinării și aduceți mânerul în poziție verticală.
- Înclinați aparatul pe spate și așezați-l pe mâner.



- 1 Piuliță
 - 2 Unelte
- Deșurubați piulița cu scula inclusă în pachet în direcția acelor de ceasornic.
 - Scoateți șaiba.
 - Așezați discul pe mijlocul discului de acționare și apăsați-l.
 - Montați șaiba.
 - Înșurubați piulița în sensul opus al acelor de ceasornic și fixați-l cu scula inclusă în pachet.
 - Scoateți scula.
 - Înclinați aparatul înainte.

Funcționarea

⚠ PERICOL

Pericol de accidentare din cauza discului rotativ. Nu așezați mâinile și picioarele în apropierea discului aflat în rotație.

Reglarea mânerului

- Trageți maneta de reglare a înclinării.
- Împingeți mânerul într-o poziție comodă.
- Eliberați maneta de reglare a înclinării.

Transportul

- Fixați mânerul în poziție verticală.
- Înclinați aparatul pe spate și deplasați-l la locul de lucru.

Porniți aparatul

⚠ Avertisment

Pericol de deteriorare a suprafeței podelei. Nu utilizați aparatul pe loc. Nu utilizați aparatul, dacă discul nu este montat.

INDICAȚIE

Aparatul nu poate fi pornit, dacă mânerul se află în poziție verticală față de podea.

- Împingeți cârligul cablului în sus și scoateți complet cablul de pe aparat.
- Se introduce ștecherul în priză. Lampa de control "tensiune rețea" se aprinde.
- Reglați mânerul la înălțimea de lucru.
- Țineți mânerul cu ambele mâini.
- Apăsați dispozitivul de deblocare în stânga sau dreapta și țineți-l fix.
- Apăsați comutatorul pe aceeași parte și aparatul pornește.
- Eliberați sistemul de deblocare.
- Împingeți aparatul înainte și înapoi deasupra suprafeței de lucru.
- Pentru oprirea funcționării aparatului eliberați comutatorul.

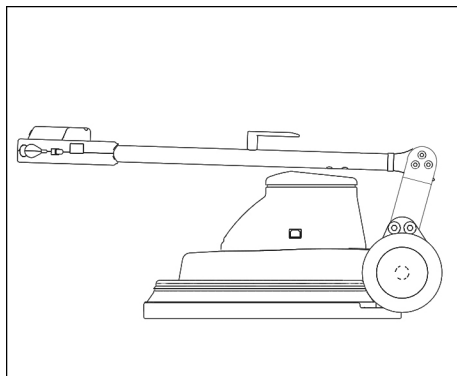
Scoaterea din funcțiune

- Eliberați comutatorul.
- Trageți fișa din priză.
- Trageți maneta de reglare a înclinării și aduceți mânerul în poziție verticală.
- Împingeți cârligul cablului în jos și înfășurați cablul între mâner și cârligul cablului.
- Înclinați aparatul pe spate și așezați-l pe mâner.
- Scoateți discul.
- Înclinați aparatul înainte.
- Curățați carcasa cu o cârpă umedă.
- Depozitați aparatul într-un spațiu uscat.

⚠ AVERTIZARE

Aparatul se poate deplasa necontrolat cauzând astfel accidente. Nu amplasați aparatul pe suprafețe înclinate.

Rabatirea mânerului în față



În cazul variantei de 230V/60Hz puteți rabata mânerul în față pentru transport și depozitare.

- Trageți maneta de reglare a înclinației.
- Rabatați mânerul în față.
- Eliberați maneta de reglare a înclinației.

Transport

- În cazul transportării în vehicule asigurați aparatul contra derapării și răsturnării conform normelor în vigoare.
- Îndepărtați discul din aparat.

Depozitarea

⚠ **PRECAUȚIE**

Pericol de rănire și deteriorare a aparatului!
La depozitare țineți cont de greutatea aparatului.

- Aparatul poate fi depozitat doar în spațiile interioare.
- Alegeți locul de depozitare ținând cont de greutatea totală admisibilă a aparatului, pentru a asigura stabilitatea acestuia.
- Îndepărtați discul din aparat.

Îngrijirea și întreținerea

⚠ **PERICOL**

Pericol de rănire. Înainte de a efectua lucrări la aparat scoateți ștecherul din priză.

- Verificați cablul de alimentare, pentru a vedea dacă este deteriorat. Schimbați cablurile de alimentare, care sunt deteriorate.
- Verificați gradul de umplere al recipientului din hârtie filtrantă; dacă este cazul, înlocuiți-l.

Contractul de întreținere

Pentru asigurarea disponibilității în serviciu a aparatului pot fi încheiate cu birourile locale de vânzare a produselor Kärcher contracte de întreținere.

Remedierea defecțiunilor

⚠ **PERICOL**

Pericol de rănire. Înainte de a efectua lucrări la aparat scoateți ștecherul din priză.

În cazul defecțiunilor care nu pot fi îndepărtate cu ajutorul acestui tabel, anunțați serviciul pentru clienți.

Defecțiunea	Remedierea
Aparatul nu poate fi pornit, lampa de control "tensiune rețea" nu se aprinde.	Verificați siguranțele din clădire, cablul de alimentare, ștecherul și priza. Dacă siguranța se declanșează de mai multe ori, contactați service-ul autorizat.
Aparatul nu poate fi pornit, se aprinde lampa de control "tensiune rețea".	Efectuați corect deblocarea aparatului, vezi cap. "Deblocarea aparatului".
	Împingeți mânerul în poziția de lucru. Aparatul nu poate fi pornit, dacă mânerul se află în poziție verticală.
Aparatul trepidează puternic.	Verificați fixarea discului.
	Curățarea discului
	Înlocuirea discului
Discul nu se rotește	Verificați existența corpurilor străine care blochează discul, în caz că este necesar îndepărtați corpurile străine.

Garanție

În fiecare țară sunt valabile condițiile de garanție publicate de distribuitorul nostru din țara respectivă. Eventuale defecțiuni ale acestui aparat, care survin în perioada de garanție și care sunt rezultatul unor defecte de fabricație sau de material, vor fi remediate gratuit. Pentru a putea beneficia de garanție, prezentați-vă cu chitanța de cumpărare la magazin sau la cea mai apropiată unitate de service autorizată.

Accesorii și piese de schimb

Vor fi utilizate numai accesoriile și piesele de schimb aprobate de către producător. Accesoriiile originale și piesele de schimb originale constituie o garanție a faptului că utilajul va putea fi exploatat în condiții de siguranță și fără defecțiuni.

Piese de schimb

- O selecție a pieselor de schimb utilizate cel mai de se găsește la sfârșitul instrucțiunilor de utilizare.
- Informații suplimentare despre piesele de schimb găsiți la www.kaercher.com, în secțiunea Service.

Accesorii

Denumire	Nr. piesă
Disc, moale, natur	6.371-146.0
Disc, moale, cafeniu	6.369-468.0
Disc, moliciune medie, roșu	6.369-079.0
Flacon de pulverizare cu pompă, 1 litru	6.394-409.0
Dispozitiv de pulverizare prealabilă	6.670-020.0

Detergent

Denumire	Nr. piesă
Spray Cleaner RM 748, 10 Litri	6.295-162.0

Declarație UE de conformitate

Prin prezenta declarăm că aparatul desemnat mai jos corespunde cerințelor fundamentale privind siguranța în exploatare și sănătatea incluse în directivele UE aplicabile, datorită conceptului și a modului de construcție pe care se bazează, în varianta comercializată de noi. În cazul efectuării unei modificări a aparatului care nu a fost convenită cu noi, această declarație își pierde valabilitatea.

Produs: Aparat pentru curățat podele

Tip: 1.291-xxx

Directive UE respectate:

2006/42/CE (+2009/127/CE)

2014/30/UE

Norme armonizate utilizate:

EN 60335-1

EN 60335-2-67

EN 55014-1: 2006+A1: 2009+A2: 2011

EN 55014-2: 2015

EN 61000-3-2: 2014

EN 61000-3-11: 2000

EN 62233: 2008

Norme de aplicare naționale:

-

Semnatarii acționează în numele și prin împuternicirea Consiliului director.


H. Jenner

Chairman of the Board of Management


S. Reiser

Director Regulatory Affairs & Certification

Reprezentant autorizat cu eliberarea documentelor

S. Reiser

Alfred Kärcher SE & Co. KG

Alfred-Kärcher-Straße 28-40

71364 Winnenden (Germany)

Tel.: +49 7195 14-0

Fax: +49 7195 14-2212

Winnenden, 2019/01/01

Date tehnice

		BDP 50/1500	
Putere			
Tensiunea de alimentare	V/Hz	230/50	230/60
Consum de putere motor	W	1100	1100
Platou			
Lățimea de lucru	mm	500	500
Diametru	mm	500	500
Turația	1/min	1500	1500
Presiune de apăsare	N/cm ²	0,04	0,04
Dimensiuni și masa			
Capacitatea teoretică de suprafață	m ² /h	900	900
Volum sac - filtru din hârtie	l	1	1
Masa	kg	34,5	34,0
Dimensiuni (lungime x lățime x înălțime)	mm	760x560x1260	760x560x1260
Lungimea cablului	m	20	20
Cablu de alimentare	H07RN-F 3x1,5 mm ²		
Emisia de zgomote			
Nivelul de presiune acustică (EN 60704-1)	dB(A)	56	61,3
Vibrații aparat			
Valoare totală oscilații (ISO 5349)	m/s ²	0,35	0,78



Pred prvým použitím vášho zariadenia si prečítajte tento pôvodný návod na použitie, konajte podľa neho a uschovajte ho pre neskoršie použitie alebo pre ďalšieho majiteľa zariadenia.

Obsah

Ochrana životného prostredia	SK	1
Symboly v návode na obsluhu	SK	1
Bezpečnostné pokyny	SK	2
Bezpečnostné prvky	SK	2
Zámok	SK	2
Funkcia	SK	2
Používanie výrobku v súlade s jeho určením	SK	2
Ovládacie a funkčné prvky	SK	3
Montáž	SK	4
Pred uvedením do prevádzky	SK	4
Prevádzka	SK	5
Transport	SK	6
Uskladnenie	SK	6
Starostlivosť a údržba	SK	6
Pomoc pri poruchách	SK	7
Záruka	SK	8
Príslušenstvo a náhradné diely	SK	8
EÚ Vyhlásenie o zhode	SK	8
Technické údaje	SK	9

Ochrana životného prostredia



Obalové materiály sú recyklovateľné. Obalové materiály láskavo nevyhadzujte do komunálneho odpadu, ale odovzdajte ich do zberne druhotných surovín.



Vyradené stroje obsahujú hodnotné recyklovateľné látky, ktoré by sa mali opäť zužitkovať. Batérie, olej alebo podobné látky sa nesmú dostať do životného prostredia. Vyradené prístroje likvidujte preto len prostredníctvom na to určených zberných systémov.

Pokyny k zloženiu (REACH)

Aktuálne informácie o zložení nájdete na:

www.kaercher.com/REACH

Symboly v návode na obsluhu

Stupne nebezpečenstva

⚠ **NEBEZPEČENSTVO**

Pri bezprostredne hroziacom nebezpečenstve, ktoré spôsobí vážne zranenia alebo smrť.

⚠ **VÝSTRAHA**

V prípade nebezpečnej situácie by mohla viesť k vážnemu zraneniu alebo smrti.

⚠ **UPOZORNENIE**

Upozornenie na možnú nebezpečnú situáciu, ktorá by mohla viesť k ľahkým zraneniam.

POZOR

Pozornenie na možnú nebezpečnú situáciu, ktorá by mohla viesť k vecným škodám.

Bezpečnostné pokyny

Pred prvým použitím zariadenia si prečítajte a dodržujte tento návod na obsluhu a priloženú brožúru Bezpečnostné pokyny pre jednototúčové zariadenia č. 5.956-659 a podľa toho aj jednajete.

Bezpečnostné prvky

Bezpečnostné zariadenia slúžia na ochranu používateľa. Nesmú sa vyradovať z prevádzky a ich funkciu nemožno obísť.

Zámok

Zabraňuje neúmyselnému zapnutiu zariadenia.

Funkcia

Zariadenie sa používa na leštenie rovných podláh.

Prach, ktorý pri leštení vzniká, sa zachytáva pomocou vymeniteľného filtračného vrečka.

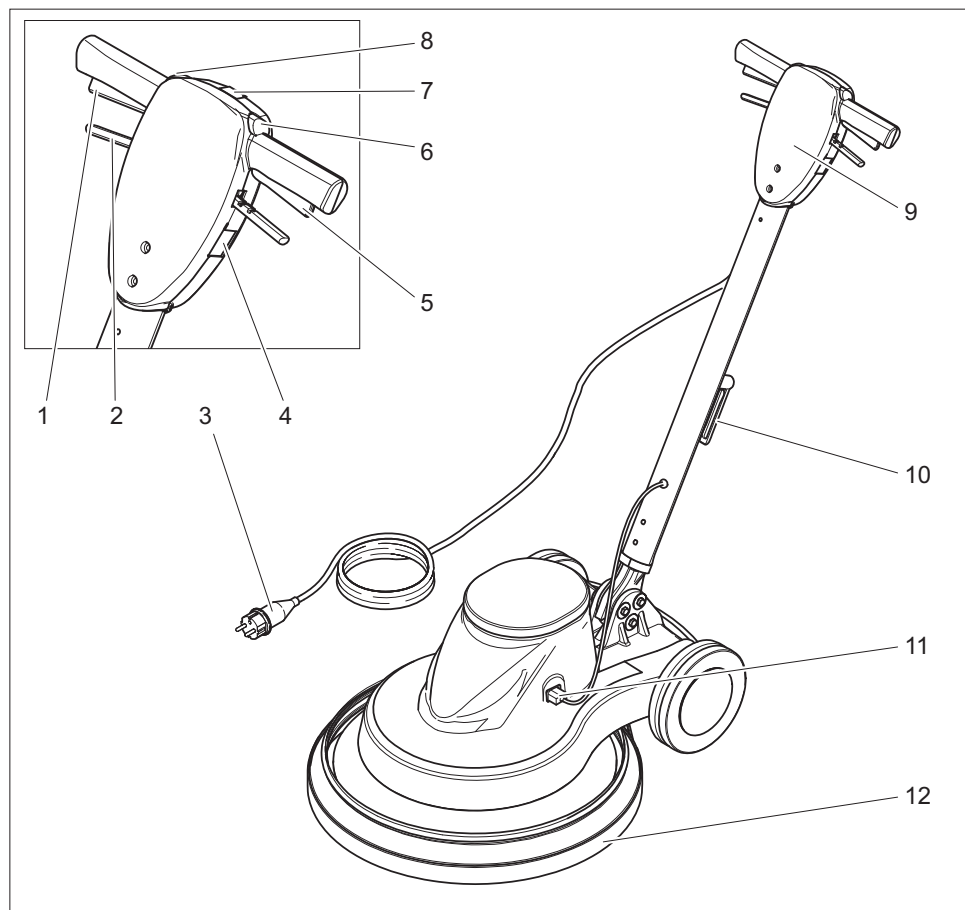
- Pracovná šírka 500 mm umožňuje účinné použitie.
- Sieťová prevádzka umožňuje vysoký výkon bez obmedzenia pracovného času.

Používanie výrobku v súlade s jeho určením

Používajte tento stroj výhradne podľa údajov v tomto návode na obsluhu.

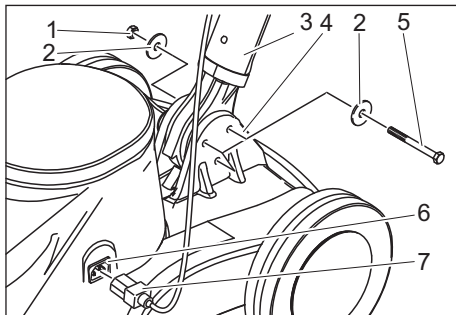
- Zariadenie je možné používať len na brúsenie hladkých podláh.
- Stroj sa smie vybaviť len originálnym príslušenstvom a originálnymi náhradnými dielmi.
- Stroj nie je určený na nasadenie v prostredí ohrozenom výbuchom.
- Toto zariadenie je určené na suché použitie a nesmie sa používať alebo skladovať na voľnom priestranstve vo vlhkých podmienkach.

Ovládacie a funkčné prvky



- 1 Vypínač vpravo
- 2 Páka na nastavenie sklonu
- 3 Sieťový kábel so sieťovou zástrčkou
- 4 Zásuvka (iba príslušenstvo povolené výrobcom prístroja)
- 5 Vypínač vľavo
- 6 Zámok vľavo
- 7 Kontrolka „Sieťové napätie“
- 8 Zámok vpravo
- 9 Držadlo
- 10 Hák na kábel, otočný
- 11 Zástrčka riadiaceho vedenia
- 12 Podtlaková zástera

Montáž



- 1 Matica
- 2 Podložka
- 3 Držiak
- 4 Spodná časť zariadenia
- 5 Skrutka so šesťhrannou hlavou
- 6 Zásuvka riadiaceho vedenia
- 7 Zástrčka riadiaceho vedenia

→ Zariadenie vybaľte.

→ Zo spodného konca držiaka odoberte káblový spojku.

POKYN

Dbajte na to, aby ozubené koleso nevypadlo z otvoru.

→ Držiak držte v zvislej polohe a pomocou háka na kábel smerom dozadu cez spodnú časť zariadenia.

→ Spodný koniec držiaka nasadte medzi obidva jazýčky spodnej časti zariadenia.

→ Nastavte otvory do jednej roviny.

→ Držiak a spodnú časť zariadenia spojte pomocou 3 priložených skrutiek, 6 podložiek a 3 matic tak, ako je to zobrazené na obrázku.

→ Skrutky dotiahnite pomocou priložených vidlicových kľúčov.

→ Zasuňte zástrčku riadiaceho vedenia do zásuvky riadiaceho vedenia.

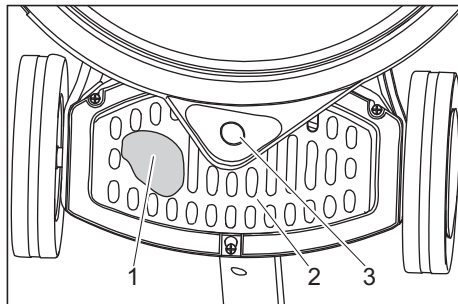
Pred uvedením do prevádzky

Nasadenie filtračného vrečka

→ Vytiahnite zástrčku zo zásuvky.

→ Potiahnite páku na nastavenie sklonu a držiak dajte do zvislej polohy.

→ Zariadenie sklopte smerom dozadu a odkladajte držaním za držiak.



1 Filtračné vrečko

2 Kryt

3 Pripojovacie hrdlo podtlakovej zástery

→ Kryt posuňte smerom dole aleno dozadu a vyberte ho.

→ Do zariadenia vložte filtračné vrečko a nasadte na pripojovacie hrdlo podtlakovej zástery.

→ Nasadte kryt.

Nasadenie leštiacej vložky

△ UPOZORNENIE

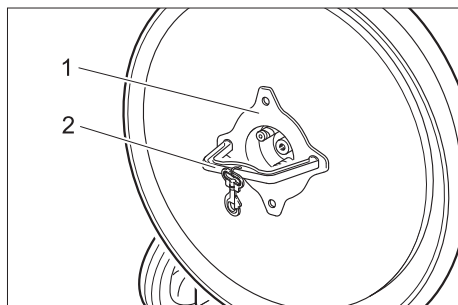
Nebezpečenstvo poškodenia!

Zariadenie neskladovať s nasadenou leštiacou vložkou. Leštiacu vložku po každom použití odoberte.

→ Vytiahnite zástrčku zo zásuvky.

→ Potiahnite páku na nastavenie sklonu a držiak dajte do zvislej polohy.

→ Zariadenie sklopte smerom dozadu a odkladajte držaním za držiak.



- 1 Matica
 - 2 Náradie
- ➔ Maticu odskrutkujte pomocou priloženého nástroja v smere pohybu hodinových ručičiek.
 - ➔ Odoberte podložku.
 - ➔ Leštiacu vložku nasadíte a pritlačíte do stredu na unášací tanier.
 - ➔ Nasadíte podložku.
 - ➔ Maticu naskrutkujte oproti smeru pohybu hodinových ručičiek a dotiahnite pomocou priloženého nástroja.
 - ➔ Nástroj odoberte.
 - ➔ Prístroj sklopte smerom dopredu.

Prevádzka

⚠ NEBEZPEČENSTVO

Nebezpečenstvo zranenia otáčajúcou sa leštiacou vložkou. Ruky a nohy nedávajte do blízkosti otáčajúcej sa leštiacej vložky.

Nastavenie držiaka

- ➔ Potiahnite páku na nastavenie sklonu.
- ➔ Držiak sklopte do pohodlnej polohy.
- ➔ Uvoľnite páku na nastavenie sklonu.

Preprava

- ➔ Držiak držte pevne v zvislej polohe.
- ➔ Zariadenie sklopte smerom dozadu a prejdite na miesto použitia.

Zapnutie prístroja

⚠ Pozor

Nebezpečenstvo poškodenia povrchu podlahy. Zariadenie neprevádzkujte na mieste. Zariadenie nepoužívajte, ak nie je namontovaná žiadna leštiaca vložka.

POKYN

- Prístroj sa nedá zapnúť, ak sa držiak nachádza v zvislej polohe k podlahe.
- ➔ Hák pre kábel zdvihnite smerom hore a kábel úplne vyberte zo zariadenia.
 - ➔ Sieťovú zástrčku zasuňte do zásuvky. Kontrolka „Sieťové napätie“ svieti.
 - ➔ Držiak nastavte do pracovnej výšky.
 - ➔ Držiak držte oboma rukami.
 - ➔ Stlačte zámok vľavo alebo vpravo a držte pevne.
 - ➔ Na tej istej strane stlačte vypínač - zariadenie sa spustí.
 - ➔ Uvoľnite zámok.
 - ➔ Zariadenie posúvajte dopredu a dozadu po opracovávanej ploche.
 - ➔ Na prerušenie prevádzky uvoľnite vypínač.

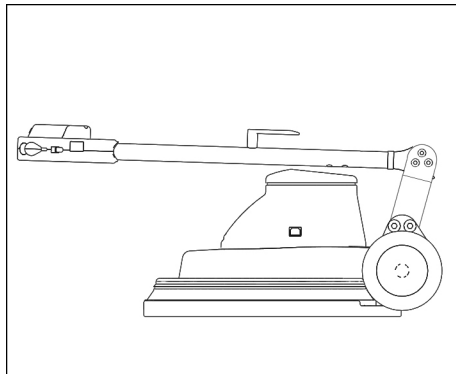
Vyradenie z prevádzky

- ➔ Uvoľnite vypínač.
- ➔ Vytiahnite zástrčku zo zásuvky.
- ➔ Potiahnite páku na nastavenie sklonu a držiak dajte do zvislej polohy.
- ➔ Hák pre kábel spustíte smerom dole a kábel naviňte medzi držiak a hák kábla.
- ➔ Zariadenie sklopte smerom dozadu a odkladajte držaním za držiak.
- ➔ Odoberte leštiacu vložku.
- ➔ Prístroj sklopte smerom dopredu.
- ➔ Skriňu vyčistite vlhkou handrou.
- ➔ Zariadenie skladujte v suchej miestnosti.

⚠ VÝSTRAHA

Prístroj sa môže pohnúť preč a spôsobiť nehody. Prístroj neodstavujte na naklonených plochách.

Vyklopte rukoväť smerom dopredu



Pri verzii 230V/60Hz sa môže rukoväť na prepravu a uskladnenie otočiť smerom dopredu.

- Potiahnite páku na nastavenie sklonu.
- Vyklopte rukoväť smerom dopredu.
- Uvoľnite páku na nastavenie sklonu.

Transport

- Pri preprave vo vozidlách zariadenie zaistíte proti zošmyknutiu a prevráteniu podľa platných smerníc.
- Odstráňte mostík z prístroja.

Uskladnenie

⚠ UPOZORNENIE

*Nebezpečenstvo zranenia a poškodenia!
Pri uskladnení prístroja zohľadnite jeho hmotnosť.*

- Toto zariadenie sa smie uschovávať len vo vnútri.
- Miesto uloženia zvolte tak, že zohľadníte prípustnú celkovú hmotnosť prístroja, aby nebola ovplyvnená stabilita.
- Odstráňte mostík z prístroja.

Starostlivosť a údržba

⚠ NEBEZPEČENSTVO

Nebezpečenstvo zranenia. Pred začatím prác na prístroji vyťahnite zástrčku elektrickej siete.

- Skontrolujte, či kábel elektrickej siete nie je poškodený. Chybný kábel elektrickej siete vymeňte.
- Skontrolujte stav naplnenie filtračného vrečka, podľa potreby vymeňte.

Zmluva o údržbe

Pre spoľahlivú prevádzku stroja môžete uzavrieť s príslušnou predajňou organizácie firmy Kärcher zmluvu o údržbe.

Pomoc pri poruchách

⚠ **NEBEZPEČENSTVO**

Nebezpečenstvo zranenia. Pred začatím prác na prístroji vytriahnite zástrčku elektrickej siete.

Pri poruchách, ktoré nie je možné odstrániť pomocou tejto tabuľky, zavolajte servisnú službu.

Porucha	Odstránenie
Zariadenie sa nedá spustiť, kontrolka „Sieťové napätie“ nesvieti.	Skontrolujte poistku v budove, sieťový kábel, zástrčku a zásuvku. Ak sa poistka v budove aktivuje viackrát za sebou, vyhľadajte zákaznický servis.
Zariadenie sa nedá spustiť, kontrolka „Sieťové napätie“ svieti.	Zámok ovládajte správne, pozri „Zapnutie zariadenia“. Držiak dajte do pracovnej polohy. V prípade, že je držiak umiestnený zvislo, nedá sa zariadenie zapnúť. Skontrolujte správne spojenie zástrčky riadiaceho vedenia.
Zariadenie silno vibruje	Kontrola upevnenia leštiacej vložky Vyčistenie leštiacej vložky Výmena leštiacej vložky
Leštiaca vložka sa neotáča	Skontrolujte, či cudzie telesá neblokujú leštiacu vložku, popr. cudzie telesá odstráňte.

Záruka

V každej krajine platia záručné podmienky našej distribučnej organizácie. Prípadné poruchy spotrebiča odstránime počas záručnej lehoty bezplatne, ak sú ich príčinou chyby materiálu alebo výrobné chyby. Pri uplatňovaní záruky sa spolu s dokladom o kúpe zariadenia láskavo obráťte na predajcu alebo na najbližší autorizovaný zákaznícky servis.

Príslušenstvo a náhradné diely

Používať možno iba príslušenstvo a náhradné diely schválené výrobcom. Originálne príslušenstvo a originálne náhradné diely zaručujú bezpečnú a bezporuchovú prevádzku stroja.

Náhradné diely

- Výber najčastejšie potrebných náhradných dielov nájdete na konci prevádzkového návodu.
- Ďalšie informácie o náhradných dieloch získate na stránke www.kaercher.com v oblasti Servis.

Príslušenstvo

Označenie	Čís. dielu
Leštiaca vložka, mäkká, prírodná	6.371-146.0
Leštiaca vložka, mäkká, béžová	6.369-468.0
Vložka, stredne mäkká, červená	6.369-079.0
Striekacia fľaša čerpadla, 1 liter	6.394-409.0
Zariadenie na predbežné striekanie	6.670-020.0

Čistiaci prostriedok

Označenie	Čís. dielu
Striekací čistiaci prostriedok Spray Cleaner RM 748, 10 litrov	6.295-162.0

EÚ Vyhlásenie o zhode

Týmto vyhlasujeme, že ďalej označený stroj zodpovedá na základe jeho koncepcie a konštrukcie a takisto vyhotovenia, ktoré sme dodali, príslušným základným požiadavkám na bezpečnosť a ochranu zdravia uvedeným v smerniciach EÚ. Pri zmene stroja, ktorá nebola nami odsúhlasená, stráca toto prehlásenie svoju platnosť.

Výrobok: Čistič podláh

Typ: 1.291-xxx

Príslušné Smernice EÚ:

2006/42/ES (+2009/127/ES)

2014/30/EÚ

Uplatňované harmonizované normy:

EN 60335-1

EN 60335-2-67

EN 55014-1: 2006+A1: 2009+A2: 2011

EN 55014-2: 2015

EN 61000-3-2: 2014

EN 61000-3-11: 2000

EN 62233: 2008

Uplatňované národné normy:

-

Podpísaní jednajú z poverenia a s plnou mocou predstavenstva.


H. Jenner

Chairman of the Board of Management


S. Reiser

Director Regulatory Affairs & Certification

Osoba zodpovedná za dokumentáciu:
S. Reiser

Alfred Kärcher SE & Co. KG
Alfred-Kärcher-Straße 28-40
71364 Winnenden (Germany)
Tel.: +49 7195 14-0
Fax: +49 7195 14-2212

Winnenden, 2019/01/01

Technické údaje

		BDP 50/1500	
Výkon			
Sieťové napätie	V/Hz	230/50	230/60
Príkion motora	W	1100	1100
Brúsna vložka			
Pracovná šírka	mm	500	500
Priemer	mm	500	500
Otáčky	1/min	1500	1500
Prítlak	N/cm ²	0,04	0,04
Rozmery a hmotnosť			
Teoretický plošný výkon	m ² /h	900	900
Objem filtračného vrečka	l	1	1
Hmotnosť	kg	34,5	34,0
Rozmery (d x š x v)	mm	760x560x1260	760x560x1260
Dĺžka kábla	m	20	20
Sieťový kábel	H07RN-F 3x1,5 mm ²		
Emisie hluku			
Hladina akustického tlaku (EN 60704-1)	dB(A)	56	61,3
Vibrácie prístroja			
Celková hodnota kmitania (ISO 5349)	m/s ²	0,35	0,78



Prije prve uporabe Vašeg uređaja pročitajte ove originalne radne upute, postupajte prema njima i sačuvajte ih za kasniju uporabu ili za sljedećeg vlasnika.

Pregled sadržaja

Zaštita okoliša	HR	1
Simboli u uputama za rad	HR	1
Sigurnosni napuci	HR	2
Sigurnosni uređaji	HR	2
Zapor.	HR	2
Funkcija.	HR	2
Namjensko korištenje	HR	2
Komandni i funkcijski elementi	HR	3
Montaža	HR	4
Prije prve uporabe.	HR	4
U radu	HR	5
Transport.	HR	6
Skladištenje.	HR	6
Njega i održavanje	HR	6
Otklanjanje smetnji	HR	7
Jamstvo.	HR	8
Pribor i pričuvni dijelovi	HR	8
EU izjava o usklađenosti	HR	8
Tehnički podaci	HR	9

Zaštita okoliša



Materijali ambalaže se mogu reciklirati. Molimo Vas da ambalažu ne odlažete u kućne otpatke, već ih predajte kao sekundarne sirovine.



Stari uređaji sadrže vrijedne materijale koji se mogu reciklirati te bi ih stoga trebalo predati kao sekundarne sirovine. Baterije, ulje i slični materijali ne smiju dospjeti u okoliš. Stoga Vas molimo da stare uređaje zbrinete preko odgovarajućih sabirnih suštava.

Napomene o sastojcima (REACH)

Aktualne informacije o sastojcima možete pronaći na stranici:

www.kaercher.com/REACH

Simboli u uputama za rad

Stupnjevi opasnosti

⚠ OPASNOST

Za neposredno prijeteću opasnost koja za posljedicu ima teške tjelesne ozljede ili smrt.

⚠ UPOZORENJE

Za eventualno opasnu situaciju koja može prouzročiti teške tjelesne ozljede ili smrt.

⚠ OPREZ

Napomena koja upućuje na eventualno opasnu situaciju koja može prouzročiti lakše ozljede.

PAŽNJA

Napomena koja upućuje na eventualno opasnu situaciju koja može prouzročiti materijalnu štetu.

Sigurnosni napuci

Prije prvog korištenja uređaja pročitajte i uzmite u obzir ove upute za rad te priloženu brošuru sa sigurnosnim napucima za diskasti stroj za podove br. 5.956-659 i postupajte u skladu s njima.

Sigurnosni uređaji

Sigurnosni uređaji služe za zaštitu korisnika te se stoga ne smiju se mijenjati ili njihova funkcija zaobilaziti.

Zapor

Sprječava nehотиčno uključivanje stroja.

Funkcija

Ovaj se uređaj koristi za poliranje ravnih podova.

Prašina koja nastaje prilikom poliranja sakuplja se u zamjenjivoj filtarskoj vrećici.

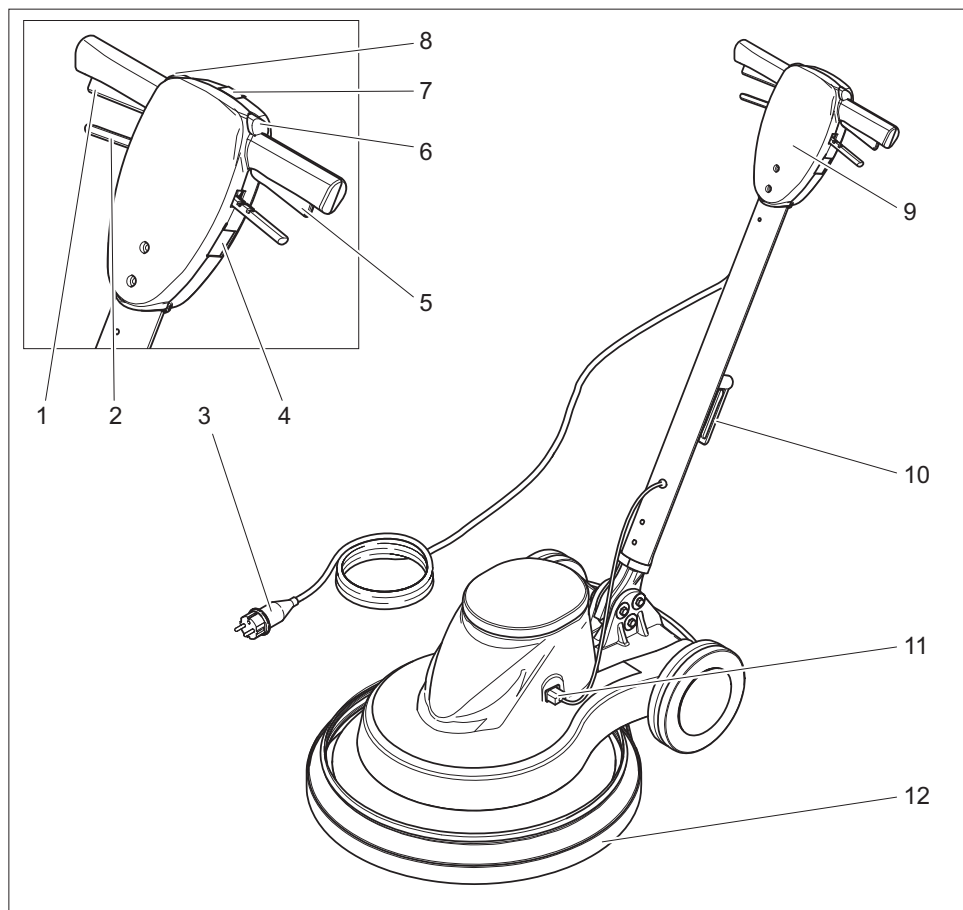
- Radna širina od 500 mm omogućava efikasnu primjenu.
- Mrežni pogon omogućava visok učinak bez ograničavanja radnog vremena.

Namjensko korištenje

Ovaj uređaj koristite isključivo u skladu s navodima ovih radnih uputa.

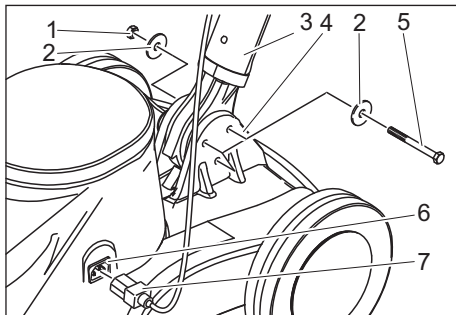
- Stroj se smije koristiti isključivo za poliranje glatkih podova.
- Uređaj se smije opremiti isključivo originalnim priborom i pričuvnim dijelovima.
- Uređaj nije prikladan za primjenu u područjima gdje postoji opasnost od eksplozija.
- Ovaj je uređaj namijenjen samo za suho usisavanje, a ne smije se koristiti niti čuvati na otvorenom niti se izlagati vlazi.

Komandni i funkcijski elementi



- 1 Desni prekidač
- 2 Poluga za namještanje nagiba
- 3 Strujni kabel sa strujnim utikačem
- 4 Utičnica (samo za pribor odobren od strane proizvođača uređaja)
- 5 Lijevi prekidač
- 6 Lijevi zapor
- 7 Indikator napona električne mreže
- 8 Desni zapor
- 9 Rukohvat
- 10 Okretna kukica za kvačenje kabela
- 11 Utični spoj upravljačkog voda
- 12 Zaštita od podtlaka

Montaža



- 1 Matica
- 2 Pločica
- 3 Rukohvat
- 4 Donji dio stroja
- 5 Šesterostrani vijak
- 6 Utičnica upravljačkog voda
- 7 Utičač upravljačkog voda

- Raspakirajte uređaj.
- Uklonite kabelsku vezicu s donjeg kraja rukohvata.

NAPOMENA

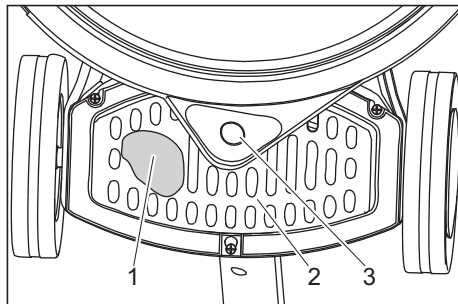
Pazite da pritom zupčanik ne ispadne iz otvora.

- Rukohvat držite okomito s kucicom za kvačenje kabla unatrag preko donjeg dijela uređaja.
- Donji kraj rukohvata umetnite između obje spojnice donjeg dijela uređaja.
- Poravnajte provrte.
- Spojite rukohvat s donjim dijelom uređaja pomoću priložena 3 vijka, 6 podložaka i 3 matice na način prikazan na gornjoj slici.
- Vijke pritegnite priloženim viličastim ključevima.
- Utičač upravljačkog voda utaknite u utičnicu upravljačkog voda.

Prije prve uporabe

Umetanje filtarske vrećice

- Strujni utikač izvucite iz utičnice.
- Povucite polugu za namještanje nagiba i dovedite rukohvat u okomit položaj.
- Uređaj nagnite prema natrag i oslonite na rukohvat.



- 1 Filtarska vrećica
 - 2 Poklopac
 - 3 Priključnica zaštite od podtlaka
- Poklopac pogurajte prema dolje/natrag i skinite.
 - Umetnite filtarsku vrećicu u uređaj te je natakните na priključnicu zaštite od podtlaka.
 - Vratite poklopac.

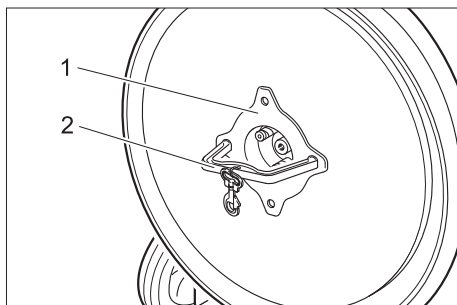
Postavljanje spužvastog diska

△ OPREZ

Opasnost od oštećenja!

Uređaj nemojte skladištiti s postavljenim spužvastim diskom. Spužvasti disk skinite nakon svake upotrebe.

- Strujni utikač izvucite iz utičnice.
- Povucite polugu za namještanje nagiba i dovedite rukohvat u okomit položaj.
- Uređaj nagnite prema natrag i oslonite na rukohvat.



- 1 Matica
2 Alata
- Priloženim alatom odvijte maticu u smjeru kazaljke sata.
 - Skinite podlošku.
 - Spužvasti disk postavite po sredini nosećeg kotura pa ga pritisnite.
 - Postavite podlošku.
 - Maticu zavijte suprotno smjeru kazaljke sata pa je pritegnite priloženim alatom.
 - Uklonite alat.
 - Uređaj nagnite prema naprijed.

U radu

⚠ **OPASNOST**

Opasnost od ozljeda rotirajućim spužvastim diskom. Nikada ne primičite ruke ili noge rotirajućim spužvastim diskovima.

Namještanje rukohvata

- Povucite polugu za namještanje nagiba.
- Zakrenite rukohvat u položaj koji vam je ugodan.
- Otpustite polugu za namještanje nagiba.

Transport

- Učvrstite rukohvat u okomitom položaju.
- Nagnite uređaj unatrag i odvezite ga na mjesto uporabe.

Uključivanje uređaja

⚠ **Upozorenje**

Opasnost od oštećenja podne obloge. Ne dopustite da uređaj radi u mjestu. Ne koristite uređaj ako spužvasti disk nije montiran.

NAPOMENA

Uređaj se ne može uključiti ako se rukohvat nalazi u okomitom položaju u odnosu na pod.

- Kukicu za kvačenje kabla zakrenite prema gore i kabel u potpunosti skinite sa uređaja.
- Strujni utikač utaknite u utičnicu. Svijetli indikator napona električne mreže.
- Postavite rukohvat na radnu visinu.
- Rukohvat čvrsto držite objema rukama.
- Pritisnite i čvrsto držite lijevi ili desni zapor.
- Pritisnite prekidač na istoj strani - uređaj se pokreće.
- Otpustite zapor.
- Uređaj navodite naprijed - natrag preko površine za čišćenje.
- Za prekid rada otpustite prekidač.

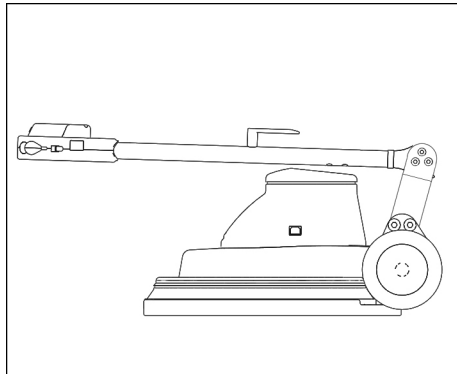
Stavljanje izvan pogona

- Otpustite prekidač.
- Strujni utikač izvucite iz utičnice.
- Povucite polugu za namještanje nagiba i dovedite rukohvat u okomit položaj.
- Kukicu za kvačenje kabla zakrenite prema dolje pa namotajte kabel između nje i rukohvata.
- Uređaj nagnite prema natrag i oslonite na rukohvat.
- Skinite spužvasti disk.
- Uređaj nagnite prema naprijed.
- Kućište prebrišite vlažnom krpom.
- Uređaj čuvajte na suhom mjestu.

⚠ **UPOZORENJE**

Uređaj se može otkotrljati te tako izazvati nezgode. Nemojte odlagati uređaj na površinama pod nagibom.

Naginjanje rukohvata prema naprijed



Kod izvedbe 230V/60Hz se radi transporta i skladištenja rukohvat može zakrenuti prema naprijed.

- Povucite polugu za namještanje nagiba.
- Zakrenite rukohvat prema naprijed.
- Otpustite polugu za namještanje nagiba.

Transport

- Prilikom transporta vozilima osigurajte uređaj od klizanja i naginjanja sukladno odgovarajućim mjerodavnim propisima.
- Iz uređaja izvadite spužvasti disk.

Skladištenje

⚠ OPREZ

Opasnost od ozljeda i oštećenja! Pri skladištenju imajte u vidu težinu uređaja.

- Ovaj se uređaj smije skladištiti samo u zatvorenim prostorijama.
- Mjesto za odlaganje birajte pazeći na dopuštenu ukupnu težinu uređaja kako se ne bi ugrozila statička stabilnost.
- Iz uređaja izvadite spužvasti disk.

Njega i održavanje

⚠ OPASNOST

Opasnost od ozljeda. Prije svih radova na uređaju izvucite strujni utikač iz utičnice.

- Provjerite je li strujni kabel oštećen. Zamijenite neispravan strujni kabel.
- Provjerite napunjenost filtarske vrećice, po potrebi zamijenite.

Ugovor o servisiranju

Radi osiguranja pouzdanog rada stroja možete s nadležnim prodajnim uredom Kärcher sklopiti ugovor o servisiranju.

Otklanjanje smetnji

⚠ **OPASNOST**

Opasnost od ozljeda. Prije svih radova na uređaju izvucite strujni utikač iz utičnice.

U slučaju smetnji koje se ne mogu otkloniti uz pomoć ove tablice, pozovite servisnu službu.

Smetnja	Otklanjanje
Uređaj se ne može pokrenuti, ne svijetli indikator napona električne mreže	Provjerite osigurače u zgradi, strujni kabel, utikač i utičnicu. Ako osigurači u zgradi više puta uzastopno iskoče, obratite se servisnoj službi.
Uređaj se ne može pokrenuti, svijetli indikator napona električne mreže	<p>Pravilno rukujte zaporom, vidi "Uključivanje uređaja".</p> <p>Rukovat postavite u radni položaj. Uređaj se ne može pokrenuti ako rukohvat stoji okomito.</p> <p>Provjerite je li utični spoj upravljačkog voda pravilno priključen.</p>
Uređaj snažno vibrira	<p>Provjerite je li spužvasti disk dobro pričvršćen</p> <p>Očistite spužvasti disk</p> <p>Zamijenite spužvasti disk</p>
Spužvasti se disk ne vrti	Provjerite blokira li neko strano tijelo disk te ga po potrebi otklonite.

Jamstvo

U svakoj zemlji važe jamstveni uvjeti koje je izdala naša nadležna organizacija za distribuciju. Eventualne smetnje na stroju za vrijeme trajanja jamstva uklanjamo besplatno ukoliko je uzrok greška u materijalu ili proizvodnji. U slučaju koji podliježe garanciji obratite se, uz prilaganje potvrde o kupnji, Vašem prodavaču ili najbližoj ovlaštenoj servisnoj službi.

Pribor i pričuvni dijelovi

Smije se koristiti samo onaj pribor i oni pričuvni dijelovi koje dozvoljava proizvođač. Originalan pribor i originalni pričuvni dijelovi jamče za to da stroj može raditi sigurno i bez smetnji.

Rezervni dijelovi

- Pregled najčešće potrebnih pričuvnih dijelova naći ćete na kraju ovih radnih uputa.
- Dodatne informacije o pričuvnim dijelovima dobiti ćete pod www.kaercher.com u dijelu Servis (Service).

Pribor

Oznaka	Br. dijela
Mekani spužvasti disk, prirodne boje	6.371-146.0
Mekani spužvasti disk, bež boje	6.369-468.0
Srednje mekani, crveni spužvasti disk	6.369-079.0
Bočica za raspršivanje s pumpom zapremine 1 lit.	6.394-409.0
Aparat za raspršivanje	6.670-020.0

Sredstvo za pranje

Oznaka	Br. dijela
Spray Cleaner RM 748, 10 litara	6.295-162.0

EU izjava o usklađenosti

Izjavljujemo da navedeni uređaj u svojoj zamisli i konstrukciji te kod nas korištenoj izvedbi odgovara osnovnim sigurnosnim i zdravstvenim zahtjevima u skladu s niže navedenim direktivama Europske Zajednice. Ova izjava gubi valjanost u slučaju izmjene stroja koja nisu ugovorene s nama.

Proizvod: čistač podova

Tip: 1.291-xxx

Odgovarajuće smjernice EU:

2006/42/EZ (+2009/127/EZ)

2014/30/EU

Primijenjene usklađene norme:

EN 60335–1

EN 60335–2–67

EN 55014–1: 2006+A1: 2009+A2: 2011

EN 55014–2: 2015

EN 61000–3–2: 2014

EN 61000–3–11: 2000

EN 62233: 2008

Primijenjeni nacionalni standardi:

-

Dolje potpisani djeluju u ime i po opunomoćenju uprave.


H. Jenner
Chairman of the Board of Management


S. Reiser
Director Regulatory Affairs & Certification

Opunomoćeni za izradu dokumentacije:
S. Reiser

Alfred Kärcher SE & Co. KG
Alfred-Kärcher-Straße 28-40
71364 Winnenden (Germany)
Tel.: +49 7195 14-0
Fax: +49 7195 14-2212

Winnenden, 2019/01/01

Tehnički podaci

		BDP 50/1500	
Snaga			
Napon el. mreže	V/Hz	230/50	230/60
Potrošnja energije motora	W	1100	1100
Disk			
Radna širina	mm	500	500
Promjer	mm	500	500
Broj okretaja	1/min	1500	1500
Tlak nalijeganja	N/cm ²	0,04	0,04
Dimenzije i težine			
Teoretski površinski učinak	m ² /h	900	900
Zapremnina filtarske vrećice	l	1	1
Težina	kg	34,5	34,0
Dimenzije (d x š x v)	mm	760x560x1260	760x560x1260
Duljina kabela	m	20	20
Strujni kabel	H07RN-F 3x1,5 mm ²		
Emisija buke			
Razina zvučnog tlaka (EN 60704-1)	dB(A)	56	61,3
Vibracije stroja			
Ukupna vrijednost oscilacija (ISO 5349)	m/s ²	0,35	0,78



Pre prve upotrebe Vašeg uređaja pročitajte ove originalno uputstvo za rad, postupajte prema njemu i sačuvajte ga za kasniju upotrebu ili za sledećeg vlasnika.

Pregled sadržaja

Zaštita životne sredine	SR	1
Simboli u uputstvu za rad	SR	1
Sigurnosne napomene	SR	2
Sigurnosni elementi	SR	2
Blokada	SR	2
Funkcija	SR	2
Namensko korišćenje	SR	2
Komandni i funkcioni elementi	SR	3
Montaža	SR	4
Pre upotrebe	SR	4
Rad	SR	5
Transport	SR	6
Skladištenje	SR	6
Nega i održavanje	SR	6
Otklanjanje smetnji	SR	7
Garancija	SR	8
Pribor i rezervni delovi	SR	8
Izjava o usklađenosti sa propisima EU	SR	8
Tehnički podaci	SR	9

Zaštita životne sredine



Ambalaža se može ponovo preraditi. Molimo Vas da ambalažu ne bacate u kućne otpatke nego da je dostavite na odgovarajuća mesta za ponovnu preradu.



Stari uređaji sadrže vredne materijale sa sposobnošću recikliranja i treba ih dostaviti za ponovnu preradu. Baterije, ulje i slične materije ne smeju dospeti u čovekovu okolinu. Stoga Vas molimo da stare uređaje odstranjujete preko primerenih sabirnih sistema.

Napomene o sastojcima (REACH)

Aktuelne informacije o sastojcima možete pronaći na stranici:

www.kaercher.com/REACH

Simboli u uputstvu za rad

Stepeni opasnosti

△ OPASNOST

Ukazuje na neposredno preteću opasnost koja dovodi do teških telesnih povreda ili smrti.

△ UPOZORENJE

Ukazuje na eventualno opasnu situaciju koja može dovesti do teških telesnih povreda ili smrti.

△ OPREZ

Napomena koja ukazuje na eventualno opasnu situaciju, koja može izazvati lakše telesne povrede.

PAŽNJA

Napomena koja ukazuje na eventualno opasnu situaciju koja može izazvati materijalne štete.

Sigurnosne napomene

Pre prvog korišćenja uređaja pročitajte i uzmite u obzir ovo uputstvo za rad kao i priloženu brošuru sa sigurnosnim napomenama za diskastu mašinu za podove br. 5.956-659 i postupajte u skladu sa njima.

Sigurnosni elementi

Bezbednosni uređaji služe za zaštitu korisnika i zato ne smeju da se menjaju ili da se njihova funkcija zaobilazi.

Blokada

Sprečava nehotično uključivanje mašine.

Funkcija

Uređaj se upotrebljava za poliranje ravnih podova.

Prašina koja nastaje prilikom poliranja sakuplja se u zamenljivoj filterskoj vreći.

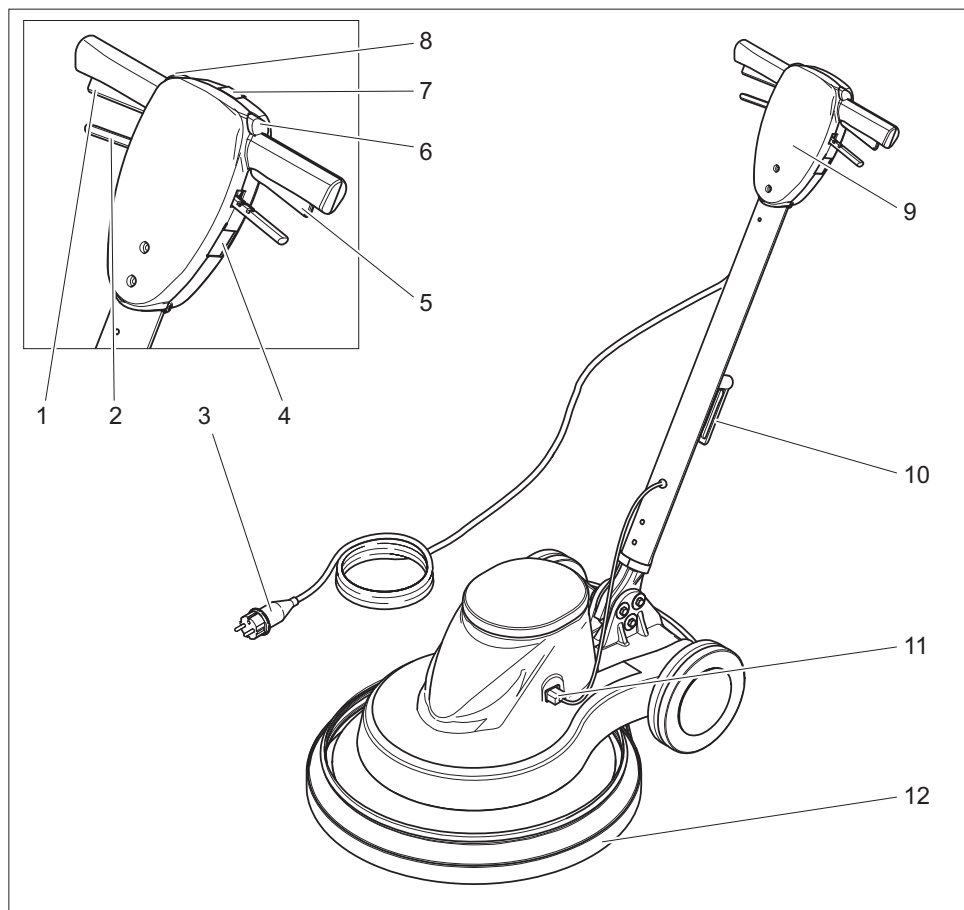
- Radna širina od 500 mm omogućava efikasnu primenu.
- Mrežni pogon omogućava visoku snagu bez ograničavanja radnog vremena.

Namensko korišćenje

Ovaj uređaj koristite isključivo u skladu sa navodima ovog radnog uputstva.

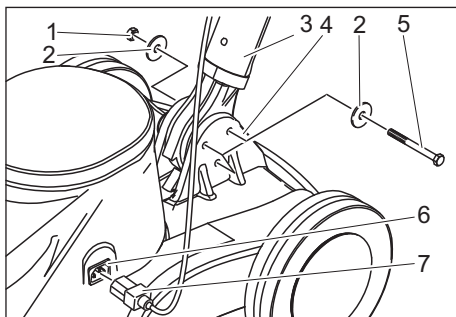
- Uređaj sme da se koristi isključivo za poliranje glatkih podova.
- Uređaj se sme opremiti isključivo originalnim priborom i rezervnim delovima.
- Uređaj nije prikladan za primenu u područjima gde postoji opasnost od eksplozija.
- Ovaj uređaj je namenjen samo za suvo usisavanje, a ne sme da se koristi niti čuva na otvorenom niti da se izlaže vlazi.

Komandni i funkcioni elementi



- 1 Desni prekidač
- 2 Poluga za podešavanje nagiba
- 3 Strujni kabl sa utikačem
- 4 Utičnica (samo za pribor odobren od strane proizvođača uređaja)
- 5 Levi prekidač
- 6 Leva blokada
- 7 Indikator "Napon električne mreže"
- 8 Desna blokada
- 9 Ručka
- 10 Obrtne kukice za kačenje kabla
- 11 Utični spoj signalnog voda
- 12 Zaštita od podpritiska

Montaža



- 1 Navrtka
- 2 Pločica
- 3 Ručka
- 4 Donji deo mašine
- 5 Šestostrani zavrtnaj
- 6 Utičnica signalnog voda
- 7 Utikač signalnog voda

→ Raspakujte uređaj.

→ Uklonite kablovsku vezicu sa donjeg kraja ručke.

SAVET

Pazite da pritom zupčanik ne ispadne iz otvora.

→ Ručku držite uspravno i sa kukicom za kačenje kabla unazad preko donjeg dela uređaja.

→ Donji kraj ručke umetnite između obe spojnice donjeg dela uređaja.

→ Poravnajte rupe.

→ Spojite ručku sa donjim delom uređaja pomoću priložena 3 zavrtnja, 6 podloški i 3 navrtke na način prikazan na gornjoj slici.

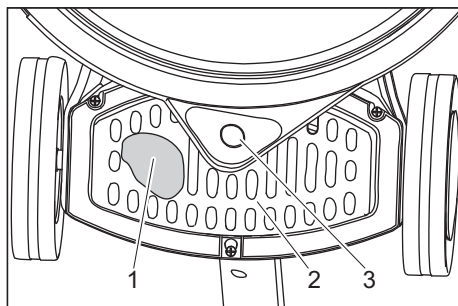
→ Zavrtnje pritegnite priloženim viljuškastim ključevima.

→ Utikač signalnog voda utaknite u odgovarajuću utičnicu.

Pre upotrebe

Umetanje filterske vrećice

- Strujni utikač izvucite iz utičnice.
- Povucite polugu za podešavanje nagiba i dovedite ručku u uspravan položaj.
- Uređaj nagnite prema nazad i oslonite na ručku.



- 1 Filterska kesha
- 2 Poklopac
- 3 Priključnica zaštite od podpritiska

→ Poklopac gurnite na dole/nazad i skinite.

→ Umetnite filtersku vrećicu u uređaj pa je natakните na priključnicu zaštite od podpritiska.

→ Vratite poklopac.

Postavljanje sunderastog diska

⚠ OPREZ

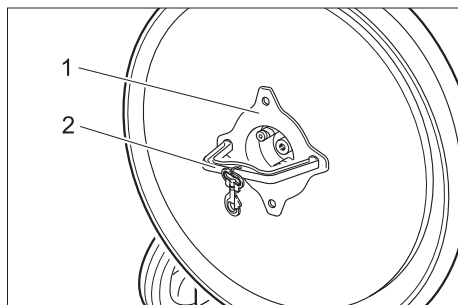
Opasnost od oštećenja!

Uređaj nemojte skladištiti sa postavljenim sunderastim diskom. Sunderasti disk skinite nakon svake upotrebe.

→ Strujni utikač izvucite iz utičnice.

→ Povucite polugu za podešavanje nagiba i dovedite ručku u uspravan položaj.

→ Uređaj nagnite prema nazad i oslonite na ručku.



- 1 Navrtka
 - 2 Alata
- Priloženim alatom odvijte navrtku u smeru kazaljke sata.
 - Skinite podlošku.
 - Sundežasti disk postavite po sredini nosećeg kotura pa ga pritisnite.
 - Postavite podlošku.
 - Navrtku zavijte u suprotno smeru kazaljke sata pa je pritegnite priloženim alatom.
 - Uklonite alat.
 - Uređaj nagnite prema napred.

Rad

⚠ OPASNOST

Opasnost od povreda rotirajućim sundežastim diskom. Nikada ne približavajte ruke ili noge rotirajućim sundežastim diskovima.

Podešavanje ručke

- Povucite polugu za podešavanje nagiba.
- Zakrenite ručku u položaj koji vam odgovara.
- Otpustite polugu za podešavanje nagiba.

Transport

- Fiksirajte ručku u uspravnom položaju.
- Nagnite uređaj unazad i odvezite ga na mesto upotrebe.

Uključivanje uređaja

⚠ Upozorenje

Opasnost od oštećenja podne obloge. Ne dopustite da uređaj radi u mestu. Ne koristite uređaj ako sundežasti disk nije montiran.

SAVET

Uređaj se ne može uključiti ako se ručka nalazi u uspravnom položaju u odnosu na pod.

- Kukicu za kačenje kabla zakrenite uvis i kabl u potpunosti skinite sa uređaja.
- Strujni utikač utaknite u utičnicu. Svetli indikator napona električne mreže.
- Postavite ručku na radnu visinu.
- Ručku čvrsto držite s obe ruke.
- Pritisnite i čvrsto držite levu ili desnu blokadu.
- Pritisnite prekidač na istoj strani - uređaj se pokreće.
- Otpustite blokadu.
- Uređaj pomerajte napred-nazad preko površine koju čistite.
- Za prekid rada otpustite prekidač.

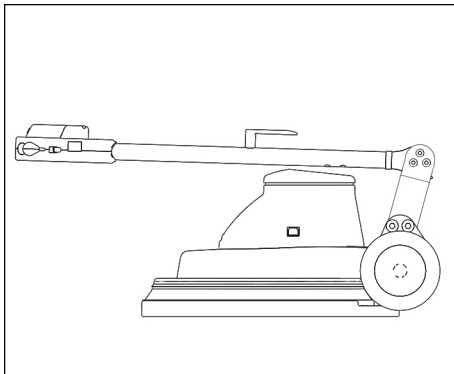
Nakon upotrebe

- Otpustite prekidač.
- Strujni utikač izvucite iz utičnice.
- Povucite polugu za podešavanje nagiba i dovedite ručku u uspravni položaj.
- Spustite kukicu za kačenje kabla pa namotajte kabl između nje i ručke.
- Uređaj nagnite prema nazad i oslonite na ručku.
- Skinite sundežasti disk.
- Uređaj nagnite prema napred.
- Kućište prebrišite vlažnom krpom.
- Uređaj čuvajte na suvom mestu.

⚠ UPOZORENJE

Uređaj može da se otkotrlja i izazove nesreću. Ne odlažite uređaj na terenima pod nagibom.

Preklapanje ručke prema napred



Kod varijante sa 230V/60Hz se radi transporta i skladištenja ručka može zakrenuti prema napred.

- Povucite polugu za podešavanje nagiba.
- Preklopite ručku prema napred.
- Otpustite polugu za podešavanje nagiba.

Transport

- Prilikom transporta vozilima osigurajte uređaj od klizanja i nakretanja u skladu sa odgovarajućim važećim propisima.
- Izvadite sunđerasti disk iz uređaja.

Skladištenje

⚠ OPREZ

Opasnost od povreda i oštećenja! Pri skladištenju imajte u vidu težinu uređaja.

- Ovaj uređaj se sme skladištiti samo u zatvorenim prostorijama.
- Mesto za odlaganje birajte pazeći na dozvoljenu ukupnu težinu uređaja kako se ne bi ugrozila statička stabilnost.
- Izvadite sunđerasti disk iz uređaja.

Nega i održavanje

⚠ OPASNOST

Opasnost od povreda. Pre svih radova na uređaju izvucite strujni utikač iz utičnice.

- Proverite da li je strujni kabl oštećen. Zamenite neispravan strujni kabl.
- Proverite napunjenost filterske kese, po potrebi je zamenite.

Ugovor o servisiranju

Radi osiguranja pouzdanog rada mašine možete sa nadležnim prodajnim centrom Kärcher sklopiti ugovor o servisiranju.

Otklanjanje smetnji

⚠ **OPASNOST**

Opasnost od povreda. Pre svih radova na uređaju izvucite strujni utikač iz utičnice.

U slučaju smetnji koje se ne mogu otkloniti uz pomoć ove tabele, pozovite servisnu službu.

Smetnja	Otklanjanje
Uređaj se ne može pokrenuti, ne svetli indikator napona električne mreže	Proverite osigurače u zgradi, strujni kabl, utikač i utičnicu. Ako osigurači u zgradi više puta uzastopno iskoče, obratite se servisnoj službi.
Uređaj se ne može pokrenuti, svetli indikator napona električne mreže	Pravilno rukujte blokadom, vidi "Uključivanje uređaja". Ručku postavite u radni položaj. Uređaj se ne može pokrenuti ako ručka stoji uspravno. Proverite da li je signalni vod pravilno priključen.
Uređaj snažno vibrira	Proverite da li je sunđerasti disk dobro pričvršćen Očistite sunđerasti disk Zamenite sunđerasti disk
Sunđerasti disk se ne vrti	Proverite da li neko strano telo blokira disk pa ga po potrebi otklonite.

Garancija

U svakoj zemlji važe garantni uslovi koje je izdala naša nadležna distributivna organizacija. Eventualne smetnje na uređaju za vreme trajanja garancije uklanjamo besplatno, ukoliko je uzrok greška u materijalu ili proizvodnji. U slučaju koji podleže garanciji obratite se sa potvrdom o kupovini Vašem prodavcu ili najbližoj ovlašćenoj servisnoj službi.

Pribor i rezervni delovi

Sme se koristiti samo onaj pribor i oni rezervni delovi koje dozvoljava proizvođač. Originalan pribor i originalni rezervni delovi garantuju za to da uređaj može raditi sigurno i bez smetnji.

Rezervni delovi

- Pregled najčešće potrebnih rezervnih delova naći ćete na kraju ovog radnog uputstva.
- Dodatne informacije o rezervnim delovima dobićete pod www.kaercher.com u delu Servis (Service).

Pribor

Oznaka	Br. dela
Mekani suđerasti disk prirodne boje	6.371-146.0
Mekani suđerasti disk, bež boje	6.369-468.0
Crveni, srednje mekani suđerasti disk	6.369-079.0
Bočica za raspršivanje sa pumpom zapremine 1 lit.	6.394-409.0
Aparat za raspršivanje	6.670-020.0

Deterdžent

Oznaka	Br. dela
Spray Cleaner RM 748, 10 litara	6.295-162.0

Izjava o usklađenosti sa propisima EU

Ovim izjavljujemo da ovde opisana mašina po svojoj koncepciji i načinu izrade, sa svim njenim modelima koje smo izneli na tržište, odgovara osnovnim zahtevima dole navedenih propisa Evropske Zajednice o sigurnosti i zdravstvenoj zaštiti. Ova izjava prestaje da važi ako se bez naše saglasnosti na mašini izvedu bilo kakve promene.

Proizvod: mašina za pranje podova

Tip: 1.291-xxx

Odgovarajuće EU-direktive:

2006/42/EZ (+2009/127/EZ)

2014/30/EU

Primenjene usklađene norme:

EN 60335–1

EN 60335–2–67

EN 55014–1: 2006+A1: 2009+A2: 2011

EN 55014–2: 2015

EN 61000–3–2: 2014

EN 61000–3–11: 2000

EN 62233: 2008

Primenjeni nacionalni standardi:

-

Potpisnici deluju po nalogu i uz punomoć upravnog odbora.


H. Jenner

Chairman of the Board of Management


S. Reiser

Director Regulatory Affairs & Certification

Opunomoćeni za izradu dokumentacije:
S. Reiser

Alfred Kärcher SE & Co. KG
Alfred-Kärcher-Straße 28-40
71364 Winnenden (Germany)

Tel.: +49 7195 14-0

Fax: +49 7195 14-2212

Winnenden, 2019/01/01

Tehnički podaci

		BDP 50/1500	
Snaga			
Napon el. mreže	V/Hz	230/50	230/60
Potrošnja energije motora	W	1100	1100
Disk			
Radna širina	mm	500	500
Prečnik	mm	500	500
Broj obrtaja	1/min	1500	1500
Pritisak naleganja	N/cm ²	0,04	0,04
Dimenzije i težine			
Teoretski površinski učinak	m ² /h	900	900
Zapremina filterske kese	l	1	1
Težina	kg	34,5	34,0
Dimenzije (d x š x v)	mm	760x560x1260	760x560x1260
Dužina kabla	m	20	20
Strujni kabl	H07RN-F 3x1,5 mm ²		
Emisija buke			
Nivo zvučnog pritiska (EN 60704-1)	dB(A)	56	61,3
Vibracije uređaja			
Ukupna vrednost oscilacija (ISO 5349)	m/s ²	0,35	0,78



Преди първото използване на Вашия уред прочетете това

оригинално инструкция за работа, действайте според него и го запазете за по-късно използване или за следващия притежател.

Съдържание

Опазване на околната среда	BG	1
Символи в Упътването за работа	BG	1
Указания за безопасност	BG	2
Предпазни приспособления	BG	2
Деблокиране	BG	2
Функция	BG	2
Употреба по предназначение	BG	2
Обслужващи и функционални елементи	BG	3
Монтаж	BG	4
Преди пускане в експлоатация	BG	4
Експлоатация	BG	5
Транспорт	BG	6
Съхранение	BG	6
Грижи и поддръжка	BG	6
Помощ при неизправности	BG	7
Гаранция	BG	8
Принадлежности и резервни части	BG	8
ЕС Декларация за съответствие	BG	9
Технически данни	BG	10

Опазване на околната среда



Опаковъчните материали могат да се рециклират. Моля не хвърляйте опаковките при домашните отпадъци, а ги предайте на вторични суровини с цел повторна употреба.



Старите уреди съдържат ценни материали, подлежащи на рециклиране, които могат да бъдат употребени повторно. Батерии, масла и подобни на тях не бива да попадат в околната среда. Поради това моля отстранявайте старите уреди, използвайки подходящи за целта системи за събиране.

Указания за съставките (REACH)

Актуална информация за съставките ще намерите на:

www.kaercher.com/REACH

Символи в Упътването за работа

Степени на опасност

⚠ ОПАСНОСТ

За непосредствено грозяща опасност, която води до тежки телесни повреди или до смърт.

⚠ ПРЕДУПРЕЖДЕНИЕ

За възможна опасна ситуация, която би могла да доведе до тежки телесни повреди или смърт.

⚠ ПРЕДПАЗЛИВОСТ

Указание за възможна опасна ситуация, която може да доведе до леки наранявания.

ВНИМАНИЕ

Указание за възможна опасна ситуация, която може да доведе до материални щети.

Указания за безопасност

Преди да използвате уреда за първи път, прочетете и съблюдавайте настоящото Упътване за експлоатация и приложената брошура Указания за безопасност за дискови машини с една шайба № 5.956-659 и ги спазвайте.

Предпазни приспособления

Предпазните приспособления служат за защита на потребителя не трябва да се изключват или да се променят функциите им.

Деблокиране

Предотвратява непреднамереното включване на уреда.

Функция

Уредът се използва за полиране на равни подове.

Получаващият се при полиране прах се поема от една сменяема филтърна торбичка.

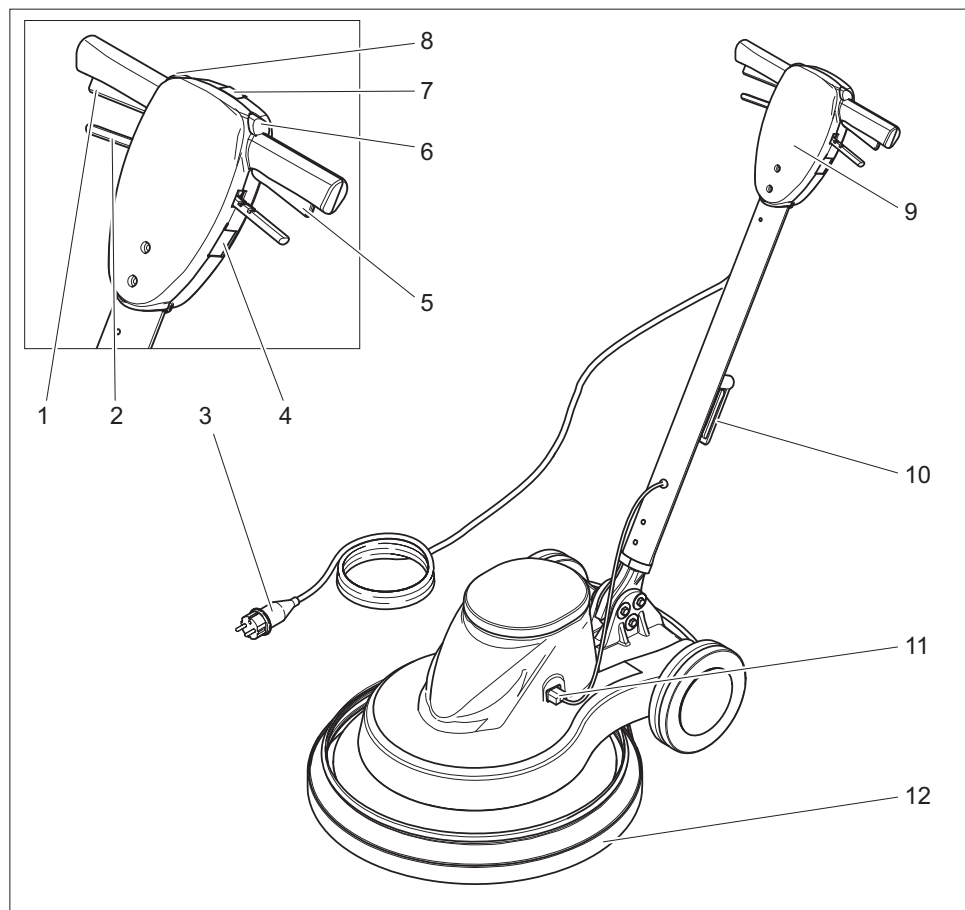
- Работната ширина от 500 мм дава възможност за ефективно използване.
- Задействането в мрежата дава възможност за висока производителност без ограничение на работното време.

Употреба по предназначение

Използвайте този уред само в съответствие със задачите в настоящото Упътване за експлоатация.

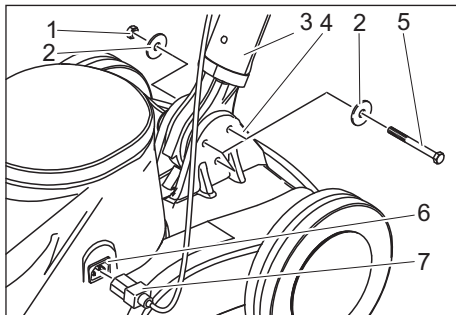
- Уредът трябва да се използва само за полиране на гладки подове.
- Уредът може да се оборудва само с оригинални принадлежности и резервни части.
- Уредът не е подходящ за приложение в застрашени от експлозии обкръжения.
- Този уред е определен само за сухо приложение и не бива да се използва или съхранява на открито при мокри условия.

Обслужващи и функционални елементи



- 1 Прекъсвач вдясно
- 2 Лост за настройка на регулирането
- 3 Мрежови кабел с щепсел
- 4 Контакт (само за позволени от производителя на уреда принадлежности)
- 5 Прекъсвач вляво
- 6 Деблокиране вляво
- 7 Контролна лампа „Напрежение от мрежата“
- 8 Деблокиране вдясно
- 9 Дръжка
- 10 Кука за кабела, въртяща се:
- 11 Щекерно съединение управляващ кабел
- 12 Калъф понижено налягане

Монтаж



- 1 Гайка
- 2 Шайба
- 3 Дръжка
- 4 Долна част на уреда
- 5 Болтове с шестостенни глави
- 6 Букса управляващ кабел
- 7 Щекер управляващ кабел

- Разопакувайте уреда.
- Отстранете връзките за кабели от долния край на дръжката.

УКАЗАНИЕ

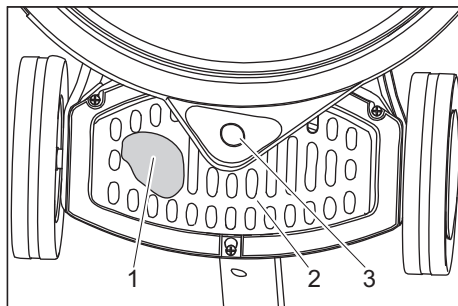
Внимавайте за това, зъбното колело да не изпадне от отвора.

- Дръжте дръжката отвесно и с куката на кабела нагоре над долната част на уреда.
- Поставете долния край на дръжката между двете планки на долната част на уреда.
- Насочете отворите.
- Свържете дръжката и долната част на уреда с приложените 3 болта, 6 шайби и 3 гайки, както е показано на фигурата горе.
- Затегнете болтовете с приложените гаечни ключове.
- Поставете щекера на управляващия кабел в буксата на управляващия кабел.

Преди пускане в експлоатация

Поставяне на филтърната торбичка

- Извадете щепсела от контакта.
- Издърпайте лоста за регулиране на наклона и поставете дръжката в отвесно положение.
- Наклонете уреда назад и го подпрете на дръжката.



- 1 Филтърна торбичка
 - 2 Капак
 - 3 Присъединителен щуцер на калъфа за понижено налягане
- Избутайте капака надолу/назад и го свалете.
 - Поставете филтърната торбичка в уреда и на присъединителния щуцер на калъф понижено налягане.
 - Да се постави капака.

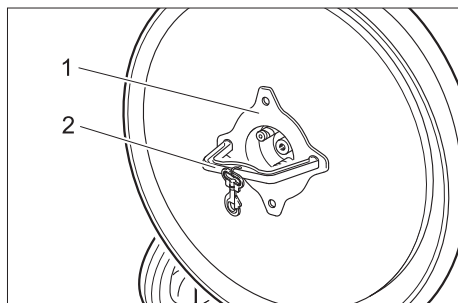
Поставяне на подложката

⚠ ПРЕДПАЗЛИВОСТ

Опасност от повреда!

Не съхранявайте уреда с поставена подложка. Сваляйте подложката след всяко използване.

- Извадете щепсела от контакта.
- Издърпайте лоста за регулиране на наклона и поставете дръжката в отвесно положение.
- Наклонете уреда назад и го подпрете на дръжката.



- 1 Гайка
 - 2 уреди
- ➔ Развийте гайката с приложениния инструмент по посока на часовниковата стрелка.
 - ➔ Свалете подложната шайба.
 - ➔ Поставете подложката на възбуждащия диск и я притиснете.
 - ➔ Поставете подложната шайба.
 - ➔ Завийте гайката в посока обратна на часовниковата стрелка и я затегнете с приложениния инструмент.
 - ➔ Отстранете инструмента.
 - ➔ Наклонете уреда напред.

Експлоатация

⚠ ОПАСНОСТ

Опасност от нараняване поради въртяща се подложка. Не приближавайте ръцете и краката си до въртящата се подложка.

Настройка на дръжката

- ➔ Извадете лоста за регулиране на наклона.
- ➔ Наклонете дръжката в приятна за Вас позиция.
- ➔ Пуснете лоста за регулиране на наклона.

Транспорт

- ➔ Фиксирайте дръжката в отвесно положение.
- ➔ Наклонете уреда назад и го докарайте до работното място.

Включване на уреда

⚠ Предупреждение

Опасност от увреждане за подовата настилка. Не оставяйте уреда да работи на място.

Не използвайте уреда, ако не е монтирана подложка.

УКАЗАНИЕ

Уредът не може да се включи, ако дръжката се намира в отвесно положение към пода.

- ➔ Завъртете куката на кабела нагоре и свалете кабела напълно от уреда.
- ➔ Включете щепсела в контакта. Свети контролната лампа „Напрежение от мрежата“.
- ➔ Настройте дръжката на работната височина.
- ➔ Задръжте дръжката с двете си ръце.
- ➔ Натиснете деблокирането отляво или отдясно и задръжте.
- ➔ Натиснете прекъсвача на същата страна - уредът се стартира.
- ➔ Отпуснете блокировката.
- ➔ Бутайте уреда напред и назад по площта за обработка.
- ➔ За прекъсване на работа натиснете прекъсвача.

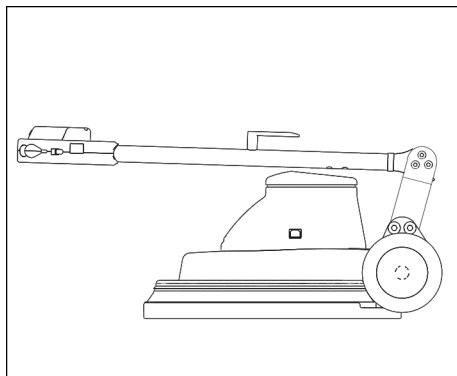
Сваляне от експлоатация

- ➔ Пуснете прекъсвача.
- ➔ Извадете щепсела от контакта.
- ➔ Издърпайте лоста за регулиране на наклона и поставете дръжката в отвесно положение.
- ➔ Завъртете куката на кабела надолу и завийте кабела между дръжката и куката на кабела.
- ➔ Наклонете уреда назад и го подпрете на дръжката.
- ➔ Свалете подложката.
- ➔ Наклонете уреда напред.
- ➔ Почистете корпуса с влажен парцал.
- ➔ Съхранявайте уреда в сухо помещение.

⚠ ПРЕДУПРЕЖДЕНИЕ

Уредът може да се придвижи самопроизволно и да предизвика злополуки. Не поставяйте уреда на наклонени повърхности.

Накланяне на дръжката напред



При вариант 230V/60Hz дръжката може да бъде наклонена напред за транспортиране и съхранение.

- Извадете лоста за регулиране на наклона.
- Наклонете дръжката напред.
- Пуснете лоста за регулиране на наклона.

Транспорт

- При транспорт в автомобили осигурявайте уреда съгласно валидните директиви против плъзгане и преобръщане.
- Отстранете подложката от уреда.

Съхранение

⚠ ПРЕДПАЗЛИВОСТ

*Опасност от нараняване и повреда!
При съхранение имайте пред вид теглото на уреда.*

- Съхранението на този уред е позволено само във вътрешни помещения.
- Изберете мястото за съхранение като вземете под внимание общото тегло на уреда, за да не нарушите неговата устойчивост.
- Отстранете подложката от уреда.

Грижи и поддръжка

⚠ ОПАСНОСТ

Опасност от нараняване. Преди каквито и да е работи по уреда изключете мрежовия кабел.

- Проверете мрежовия кабел за увреждания. Сменете дефектните мрежови кабели.
- Проверете степента на запълване на филтърната торбичка, при нужда я сменете.

Договор за поддръжка

За надеждна работа на уреда можете да сключите договори за поддръжка с оторизирано бюро за продажби на Керхер.

Помощ при неизправности

⚠ **ОПАСНОСТ**

Опасност от нараняване. Преди каквото и да е работи по уреда изключете мрежовия кабел.

При повреди, които не могат да бъдат отстранени с помощта на настоящата таблица, повикайте сервиза.

Неизправност	Отстраняване
Уредът не може да се стартира, контролната лампа „Напрежение от мрежата“ не свети	Проверете предпазителя в сградата, мрежовия кабел и контакта. Ако предпазителят в сградата се задейства няколко пъти едно след друго, потърсете сервиза.
Уредът не може да се стартира, контролната лампа „Напрежение от мрежата“ свети	Обслужете коректно деблокирането, вижте „Включване на уреда“.
	Поставете дръжката в работно положение. При стояща отвесно дръжка уредът не може да се стартира.
Уредът вибрира силно	Проверете закрепването на подложката
	Почистете подложката
	Сменете подложката
Подложката не се върти	Проверете, дали чужди тела не са блокирали подложката, при необходимост ги отстранете.

Гаранция

Във всяка страна ваят гаранционните условия, публикувани от оторизираната от нас дистрибуторска фирма. Евентуални повреди на Вашия уред ще отстраним в рамките на гаранционния срок безплатно, ако се касае за дефект в материалите или при производство. В гаранционен случай се обърнете към дистрибутора или най-близкия оторизиран сервиз, като представите касовата бележка.

Принадлежности и резервни части

Могат да се използват само принадлежности и резервни части, които са позволени от производителя. Оригиначните принадлежности и оригинални резервни части дават гаранция за това, уредът да може да се използва сигурно и без повреди.

Резервни части

- Списък на най-често необходимите резервни части ще намерите в края на упътването за експлоатация.
- Други информации относно резервните части можете да получите на www.kaercher.com в област Сервиз.

Принадлежности

Обозначение	Части №
Подложка, мека, естествен цвят	6.371-146.0
Подложка, мека, бежова	6.369-468.0
Подложка, средно мека, червена	6.369-079.0
Аерозолна бутилка с помпа, 1 литър	6.394-409.0
Приспособление за предварително пръскане	6.670-020.0

Почистващ препарат

Обозначение	Части №
Spray Cleaner RM 748, 10 литра	6.295-162.0

ЕС Декларация за съответствие

С настоящото декларираме, че цитираната по-долу машина съответства по концепция и конструкция, както и по начин на производство, прилаган от нас, на съответните основни изисквания за техническа безопасност и безвредност на Директивите на ЕС. При промени на машината, които не са съгласувани с нас, настоящата декларация губи валидност.

Продукт: Уред за почистване на под
Тип: 1.291-xxx

Намиращи приложение Директиви на ЕС:

2006/42/ЕО (+2009/127/ЕО)
2014/30/ЕС

Намерили приложение хармонизирани стандарти:

EN 60335-1
EN 60335-2-67
EN 55014-1: 2006+A1: 2009+A2: 2011
EN 55014-2: 2015
EN 61000-3-2: 2014
EN 61000-3-11: 2000
EN 62233: 2008

Приложими национални стандарти

-

Подписващите лица действат от името и като пълномощници на управителния орган.


H. Jenner

Chairman of the Board of Management


S. Reiser

Director Regulatory Affairs & Certification

Пълномощник по документацията:
S. Reiser

Alfred Kärcher SE & Co. KG
Alfred-Kärcher-Straße 28-40
71364 Winnenden (Germany)
Tel.: +49 7195 14-0
Fax: +49 7195 14-2212

Winnenden, 2019/01/01

Технически данни

		BDP 50/1500	
Мощност			
Напрежение от мрежата	V/Hz	230/50	230/60
Консумирана мощност на двигателя	W	1100	1100
Възглавничка			
Работна ширина	мм	500	500
Диаметър	мм	500	500
Обороти	1/мин	1500	1500
Налягане на притискане	N/cm ²	0,04	0,04
Мерки и тегла			
Теоретична повърхностна мощност	m ² /h	900	900
Обем филтърна торбичка	л	1	1
Тегло	кг	34,5	34,0
Размери (д х ш х в)	мм	760x560x1260	760x560x1260
Дължина на кабела	м	20	20
Захранващ кабел	H07RN-F 3x1,5 mm ²		
Шумни емисии			
Допустимо ниво на шум (EN 60704-1)	dB(A)	56	61,3
Вибрации на уреда			
Обща стойност вибрации (ISO 5349)	м/сек ²	0,35	0,78



Enne sesadme esmakordset kasutuselevõttu lugege läbi algupärane kasutusjuhend, toimige sellele vastavalt ja hoidke see hilisema kasutamise või uue omaniku tarbeks alles.

Inhaltsverzeichnis

Keskkonnakaitse	ET	1
Kasutusjuhendis olevad sümboolid	ET	1
Ohutusalsed märkused	ET	2
Ohutusseadised	ET	2
Lukustusest vabastamine	ET	2
Funktsioon	ET	2
Sihipärane kasutamine	ET	2
Teenindus- ja funktsioonielemendid	ET	3
Paigaldamine	ET	4
Enne seadme kasutuselevõttu	ET	4
Käitamine	ET	5
Transport	ET	6
Hoiulepanek	ET	6
Korrashoid ja tehnohooldus	ET	6
Abi häirete korral	ET	7
Garantii	ET	8
Lisavarustus ja varuosad	ET	8
ELi vastavusdeklaratsioon	ET	8
Tehnilised andmed	ET	9

Keskkonnakaitse



Pakendmaterjalid on taaskasutatavad. Palun ärge visake pakendeid majapidamisprahi hulka, vaid suunake need taaskasutusse.



Vanad seadmed sisaldavad taaskasutatavaid materjale, mis tuleks suunata taaskasutusse. Patareid, õli ja muud sarnased ained ei tohi jõuda keskkonda. Seetõttu palume vanad seadmed likvideerida vastavate kogumissüsteemide kaudu.

Märkusi koostisainete kohta (REACH)

Aktuaalse info koostisainete kohta leiate aadressilt:

www.kaercher.com/REACH

Kasutusjuhendis olevad sümboolid

Ohuastmed

△ OHT

Vahetult ähvardava ohu puhul, mis toob kaasa raskeid kehavigastusi või surma.

△ HOIATUS

Võimaliku ohtliku olukorra puhul, mis võib põhjustada raskeid kehavigastusi või surma.

△ ETTEVAATUS

Viide võimalikule ohtlikule olukorrale, mis võib põhjustada kergeid vigastusi.

TÄHELEPANU

Viide võimalikule ohtlikule olukorrale, mis võib põhjustada materiaalset kahju.

Ohutusalsed märkused

Lugege enne seadme esmakasutust kasutusjuhendit ja kaasasolevat brošüüri "Ühekettalise põrandatöötlusmasin nr. 5.956-659.0 ohutusnõuded" ning järgige neid.

Ohutuseadised

Ohutusmeetmed seadmel kaitsevad kasutajat ja neid ei tohi välja lülitada ega nende funktsioone takistada.

Lukustusest vabastamine

Takistab seadme kogemata sisselülitamist.

Funktsioon

Seadet kasutatakse tasaste põrandate poleerimiseks.

Poleerimisel eralduv tolm koguneb vahetatavasse filtrikotti.

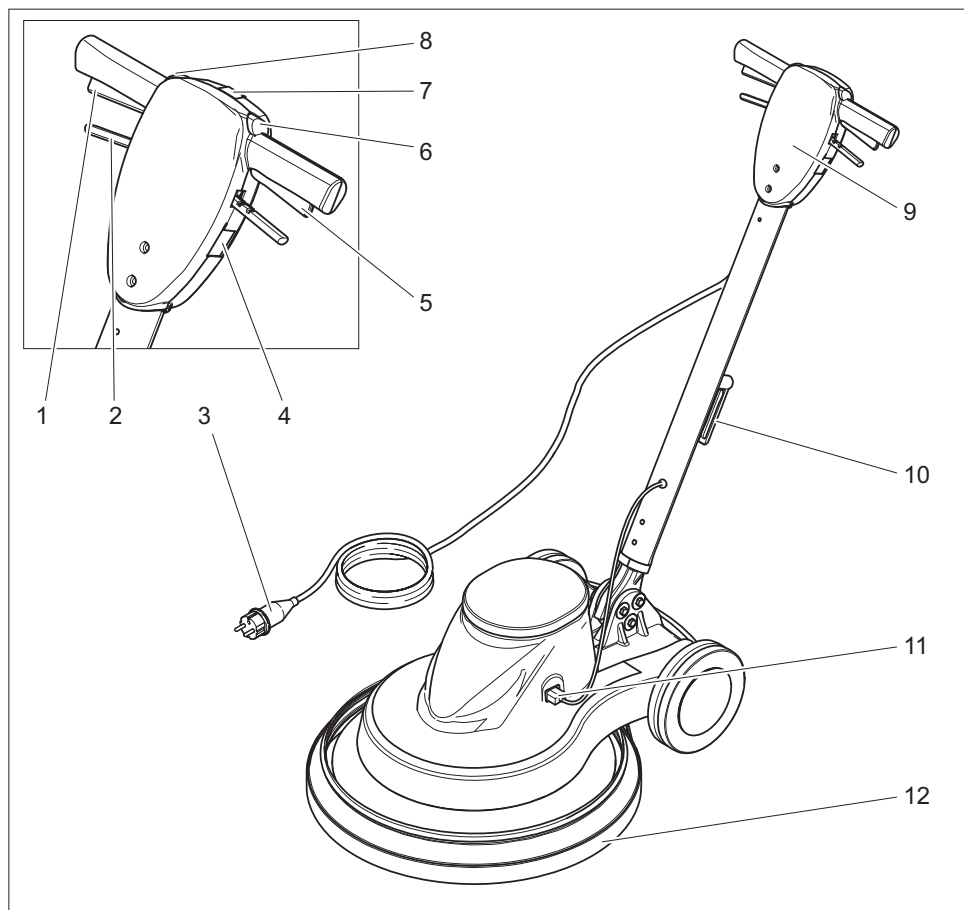
- 500 mm töölaius võimaldab tõhusalt töötada.
- Võrgutoide annab suure võimsuse ilma tööaja piiramiseta.

Sihipärane kasutamine

Kasutage antud seadet ainult vastavalt kasutusjuhendi andmetele.

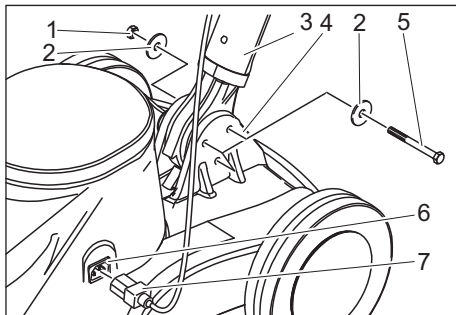
- Seadet tohib kasutada ainult tasaste põrandate poleerimiseks.
- Seadet tohib varustada ainult originaal-
tarvikute ja -varuosadega.
- Seade ei sobi kasutamiseks plahvatus-
ohtlikus keskkonnas.
- Seade on ette nähtud kasutamiseks ainult kuivalt ning seda ei tohi kasutada ega säilitada vabas õhus vihmase ilmaga.

Teenindus- ja funktsioonelemendid



- 1 Parempoolne lüüti
- 2 Kaldenurga reguleerimise hoob
- 3 Pistikuga toitekaabel
- 4 Pistikupesa (ainult seadme tootja poolt lubatud tarvikutele)
- 5 Vasakpoolne lüüti
- 6 Vasakpoolne lukustusest vabastamine
- 7 Märkutuli „Võrgupinge olemas“
- 8 Parempoolne lukustusest vabastamine
- 9 Käepide
- 10 Pööratav kaablikonks
- 11 Juhtkaabli pistikühendus
- 12 Alarõhu põll

Paigaldamine



- 1 Mutter
- 2 Seib
- 3 Käepide
- 4 Seadme alumine osa
- 5 Kuuskantkruvi
- 6 Juhtkaabli pistikupesa
- 7 Juhtkaabli pistik

- Pakkige seade lahti.
- Eemaldage kaabliside käepideme alumiselt otsalt.

MÄRKUS

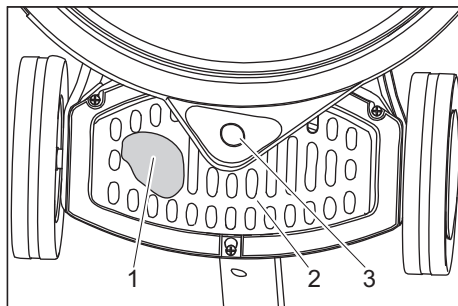
Jälgige, et hammasratas ei kukuks avausest välja.

- Hoidke käepidet vertikaalselt ja kaabli-konks taha suunatud seadme alumise osa kohal.
- Pange seadme alumine ots seadme alumise osa kahe "keele" vahele.
- Rihitige puuritud augud välja.
- Ühendage käepide ja seadme alaosa juuresoleva 3 kruvi, 6 seibi ja 3 mutiriga nagu ülaltoodud pildil näidatud.
- Keerake kruvid juuresolevate kahel-võtmetega kinni.
- Torgake juhtkaabli pistik vastavasse pesi.

Enne seadme kasutuselevõttu

Filtrikoti kohalepanek

- Tõmmake võrgupistik seinakontaktist välja.
- Tõmmake kaldenurga reguleerimise hooba ja seadke käepide vertikaalsesse asendisse.
- Kallutage seadet taha ja langetage käepidemele.



- 1 Filtrikott
 - 2 Kate
 - 3 Alarõhu põlle ühendustuts
- Lükake kate alla/taha ja võtke ära.
 - Pange filtrikott seadmesse ja torgake alarõhu põlle ühendustutsile.
 - Pange kate kohale.

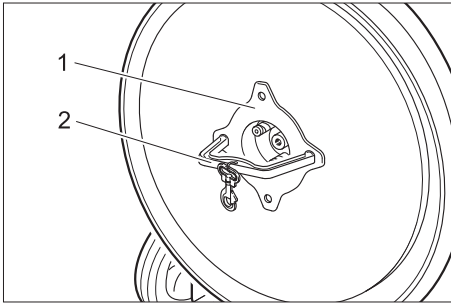
Paigaldage padjand

△ ETTEVAATUS

Vigastusoh!

Ärge ladustage seadet paigaldatud padjandiga. Eemaldage padjand pärast iga kasutamist.

- Tõmmake võrgupistik seinakontaktist välja.
- Tõmmake kaldenurga reguleerimise hooba ja seadke käepide vertikaalsesse asendisse.
- Kallutage seadet taha ja langetage käepidemele.



- 1 Mutter
 - 2 Instrumendid
- Kruvige mutter päripäeva maha, kasutades komplekti kuuluvat instrumenti.
 - Võtke seib ära.
 - Pange padjand tööketale ja suruge kohale.
 - Pange seib kohale.
 - Kruvige mutter vastupäeva kinni ja pingutage komplekti kuuluva instrumendiga.
 - Eemaldage instrument.
 - Kallutage seadet ette.

Käitamine

△ OHT

Pöörlevast padjandist lähtuv vigastusohut. Ärge asetage käsi või jalgu pöörleva padjandi lähedusse.

Käepideme reguleerimine

- Tõmmake kaldenurga reguleerimise hooba.
- Viige käepide meeldivasse asendisse.
- Vabastage kaldenurga reguleerimise hoob.

Transport

- Fikseerige käepide vertikaalses asendis.
- Kallutage seadet taha ja viige kasutuskohta.

Seadme sisselülitamine

△ Hoiautus

Pörandakatte vigastamise oht. Ärge käituge seadet ühel kohal.

Ärge kasutage seadet, kui padjandit ei ole paigaldatud.

MÄRKUS

Seadet ei saa sisse lülitada, kui käepide on pöranda suhtes vertikaalses asendis.

- Keerake kaablikonks üles ja võtke kaabel täielikult seadmelt maha.
- Torgake võrgupistik seinakontakti. Põleb märgutuli „Võrgupinge“.
- Seadke käepide töökõrgusele.
- Hoidke käepidemest kahe käega kinni.
- Vajutage vasak- või parempoolsele lukustuse vabastusmehhanismile ja hoidke selles asendis.
- Suruge samal pool olevale lülile - seade hakkab tööle.
- Laske lukustuse vabastusmehhanism lahti.
- Lükake seadet edasi-tagasi üle töödeldava pinna.
- Töö katkestamiseks vabastage lüliti.

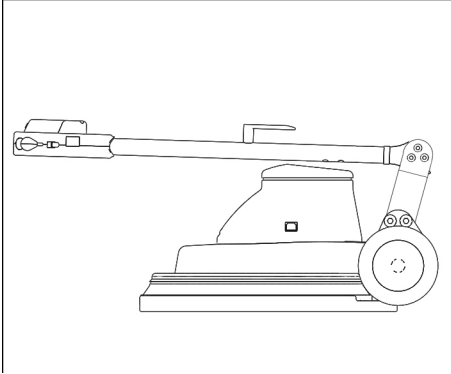
Kasutuselt võtmine

- Vabastage lüliti.
- Tõmmake võrgupistik seinakontaktist välja.
- Tõmmake kaldenurga reguleerimise hooba ja seadke käepide vertikaalsesse asendisse.
- Keerake kaablikonks alla ja kerige kaabel käepideme ja kaablikonksu vahele.
- Kallutage seadet taha ja langetage käepidemele.
- Eemaldage padjand.
- Kallutage seadet ette.
- Puhastage korpust niiske lapiga.
- Säilitage seadet kuivas ruumis.

△ HOIATUS

Seade võib minema rullida ja põhjustada õnnetuse. Ärge seisake seadet kaldpindadel.

Lükake käepide ette.



230V/60Hz variantide puhul saab käepide me transportimiseks ja ladustamiseks ette pöörata.

- Tõmmake kaldenurga reguleerimise hooba.
- Lükake käepide ette.
- Vabastage kaldenurga reguleerimise hoob.

Transport

- Sõidukites transportimisel fikseerige seade vastavalt kehtivatele määrustele libisemise ja ümbermineku vastu.
- Eemaldage padjand seadmest.

Hoiulepanek

△ **ETTEVAATUS**

Traumade ja kahjustuste oht! Ladustamisel jälgige seadme kaalu.

- Seda seadet tohib ladustada ainult si-seruumides.
- Hoiukohta valides pidage silmas seadme lubatud kogukaalu, et tagada stabiilne asend.
- Eemaldage padjand seadmest.

Korrashoid ja tehnohooldus

△ **OHT**

Vigastusohu. Enne mistahes töid seadme juures tuleb toitepistik seinakontaktist välja tõmmata.

- Kontrollige toitekaablit vigastuste osas. Vahetage defektne toitekaabel välja.
- Kontrollige filtrikoti täituvust, vajadusel vahetage välja.

Hooldusleping

Seadme usaldusväärse toimimise huvides võib pädeva Kärcheri müügikontoriga sõlmida hoolduslepingu.

Abi häirete korral

△ OHT

Vigastusohu. Enne mistahes töid seadme juures tuleb toitepistik seinakontaktist välja tõmmata.

Kui riket ei ole võimalik selle tabeli abil kõrvaldada, pöörduge klienditeeninduse poole.

Rike	Kõrvaldamine
Seadet ei saa käivitada, „Võrgupinge“ märgutuli ei põle	Kontrollige hoone kaitset, toitekaablit, toitepistikut ja pistikupesast. Kui hoones olev kaitse vallandub mitu korda üksteise järel, pöörduge klienditeenindusse.
Seadet ei saa käivitada, „Võrgupinge“ märgutuli põleb	Kasutage lukustuse vabastusmehhanismi õigesti, vt „Seadme sisselülitamine“. Viige seade tööasendisse. Kui käepide on vertikaalselt, ei saa seadet käivitada. Kontrollige, kas juhtkaabel on õigesti pistikupesas.
Seade vibreerib tugevalt	Kontrollige padjandi kinnitust Puhastage padjandit Padjandi väljavahetamine
Padjand ei pöörle	Kontrollige, kas padjandit blokeerib võõrkeha, vajadusel eemaldage see.

Garantii

Igas riigis kehtivad meie volitatud müügiesindaja antud garantiitingimused. Seadmel esinevad rikked kõrvaldame garantiiajal tasuta, kui põhjuseks on materjali- või valmistusviga. Garantiijuhtumi korral palume pöörduda müüja või lähima volitatud klienditeenistuse poole, esitades ostu tõendava dokumendi.

Lisavarustus ja varuosad

Kasutada tohib ainult tarvikuid ja varuosi, mida tootja aktsepteerib. Originaaltarvikud ja -varuosad annavad teile garantii, et seadmega on võimalik töötada turvaliselt ja tõrgeteta.

Varuosad

- Valiku kõige sagedamini vajaminevatest varuosadest leiate te kasutusjuhendi lõpust.
- Täiendavat infot varuosade kohta leiate aadressilt www.kaercher.com lõigust Service.

Tarvik

Nimetus	Detaili nr.:
Padjand, pehme, naturaalne	6.371-146.0
Padjand, pehme, beež	6.369-468.0
Padjand, keskmise tugevusega, punane	6.369-079.0
Pumbaga piserduspudel, 1 l	6.394-409.0
Eelpihustusseadis	6.670-020.0

Puhastusvahend

Nimetus	Detaili nr.:
Spray Cleaner RM 748, 10 l	6.295-162.0

ELi vastavusdeklaratsioon

Käesolevaga kinnitame, et allpool kirjeldatud seade vastab meie poolt turule toodud mudelina oma kontseptsioonilt ja konstruktsioonilt EL direktiivide asjakohastele põhilistele ohutus- ja tervisekaitseõetetele. Meiega kooskõlastamata muudatuste tegemise korral seadme juures kaotab käesolev deklaratsioon kehtivuse.

Toode: pörandapuhastaja

Tüüp: 1.291-xxx

Asjakohased EL direktiivid:

2006/42/EU (+2009/127/EU)

2014/30/EL

Kohaldatud ühtlustatud standardid:

EN 60335-1

EN 60335-2-67

EN 55014-1: 2006+A1: 2009+A2: 2011

EN 55014-2: 2015

EN 61000-3-2: 2014

EN 61000-3-11: 2000

EN 62233: 2008

Kohaldatud riiklikud standardid

-

Allakirjutanud tegutsevad juhatuse ülesandel ja volitusega.



H. Jenner

Chairman of the Board of Management



S. Reiser

Director Regulatory Affairs & Certification

Dokumentatsiooni eest vastutav isik:

S. Reiser

Alfred Kärcher SE & Co. KG
Alfred-Kärcher-Straße 28-40
71364 Winnenden (Germany)

Tel.: +49 7195 14-0

Fax: +49 7195 14-2212

Winnenden, 2019/01/01

Tehnilised andmed

		BDP 50/1500	
Võimsus			
Võrgupinge	V Hz	230/50	230/60
Mootori voolutarve	W	1100	1100
Padjand			
Töölaius	mm	500	500
Läbimõõt	mm	500	500
Pöörete arv	1/min	1500	1500
Surumisrõhk	N/cm ²	0,04	0,04
Mõõtmed ja kaalud			
Teoreetiline pinnavõimsus	m ² /h	900	900
Filtrikoti maht	l	1	1
Kaal	kg	34,5	34,0
Mõõtmed (p x l x k)	mm	760x560x1260	760x560x1260
Kaabli pikkus	m	20	20
Võrgukaabel	H07RN-F 3x1,5 mm ²		
Müraemissioon			
Helirõhupeel (EN 60704-1)	dB (A)	56	61,3
Seadme vibratsioonid			
Võnkumiskoguväärtus (ISO 5349)	m/s ²	0,35	0,78



Pirms ierīces pirmās lietošanas izlasiet instrukcijas oriģinālvalodā, rīkojieties saskaņā ar norādījumiem tajā un uzglabājiet to vēlākai izmantošanai vai turpmākiem lietotājiem.

Satura rādītājs

Vides aizsardzība	LV	1
Lietošanas instrukcijā izmantotie simboli	LV	1
Drošības norādījumi	LV	2
Drošības iekārtas	LV	2
Atbloķēšana	LV	2
Darbība	LV	2
Noteikumiem atbilstoša lietošana	LV	2
Vadības un funkcijas elementi.	LV	3
Montāža	LV	4
Pirms ekspluatācijas uzsākšanas	LV	4
Darbība	LV	5
Transportēšana	LV	6
Glabāšana	LV	6
Kopšana un tehniskā apkope	LV	6
Palīdzība darbības traucējumu gadījumā	LV	7
Garantija	LV	8
Piederumi un rezerves daļas	LV	8
ES Atbilstības deklarācija	LV	8
Tehniskie dati	LV	9

Vides aizsardzība



Iepakojuma materiālus ir iespējams pārstrādāt atkārtoti. Lūdzu, neizmetiet iepakojumu majsaimniecības atkritumos, bet gan nogādājiet to vietā, kur tiek veikta atkritumu otrreizējā pārstrāde.



Nolietotās ierīces satur noderīgus materiālus, kurus iespējams pārstrādāt un izmantot atkārtoti. Baterijas, eļļa un tamlīdzīgas vielas nedrīkst nokļūt apkārtējā vidē. Šī iemesla dēļ lūdzam utīlīzēt vecās ierīces ar atbilstošu atkritumu savākšanas sistēmu starpniecību.

Informācija par sastāvdaļām (REACH)

Aktuālo informāciju par sastāvdaļām atradīsiet:

www.kaercher.com/REACH

Lietošanas instrukcijā izmantotie simboli

Riska pakāpes

△ BĪSTAMI

Norāda uz tiešām draudošām briesmām, kuras rada smagus ķermeņa ievainojumus vai izraisa nāvi.

△ BRĪDINĀJUMS

Norāda uz iespējami bīstamu situāciju, kura var radīt smagus ķermeņa ievainojumus vai izraisīt nāvi.

△ UZMANĪBU

Norāda uz iespējami bīstamu situāciju, kura var radīt vieglus ievainojumus.

IEVĒRĪBAI

Norāde par iespējami bīstamu situāciju, kura var radīt materiālos zaudējumus.

Drošības norādījumi

Pirms aparāta pirmās lietošanas reizes izlasiet un ievērojiet šo lietošanas instrukciju un pievienoto brošūru drošības norādījumi viendiska mašīnām, Nr. 5.956-659.

Drošības iekārtas

Drošības ierīces kalpo lietotāja aizsardzībai un tās nedrīkst izslēgt vai apiet to darbību.

Atbloķēšana

Pasargā no aparāta nejaušas ieslēgšanas.

Darbība

Aparātu izmanto līdzenu grīdu pulēšanai. Pulēšanas laikā radušies putekļi tiek savākti nomaināmā filtra maisiņā.

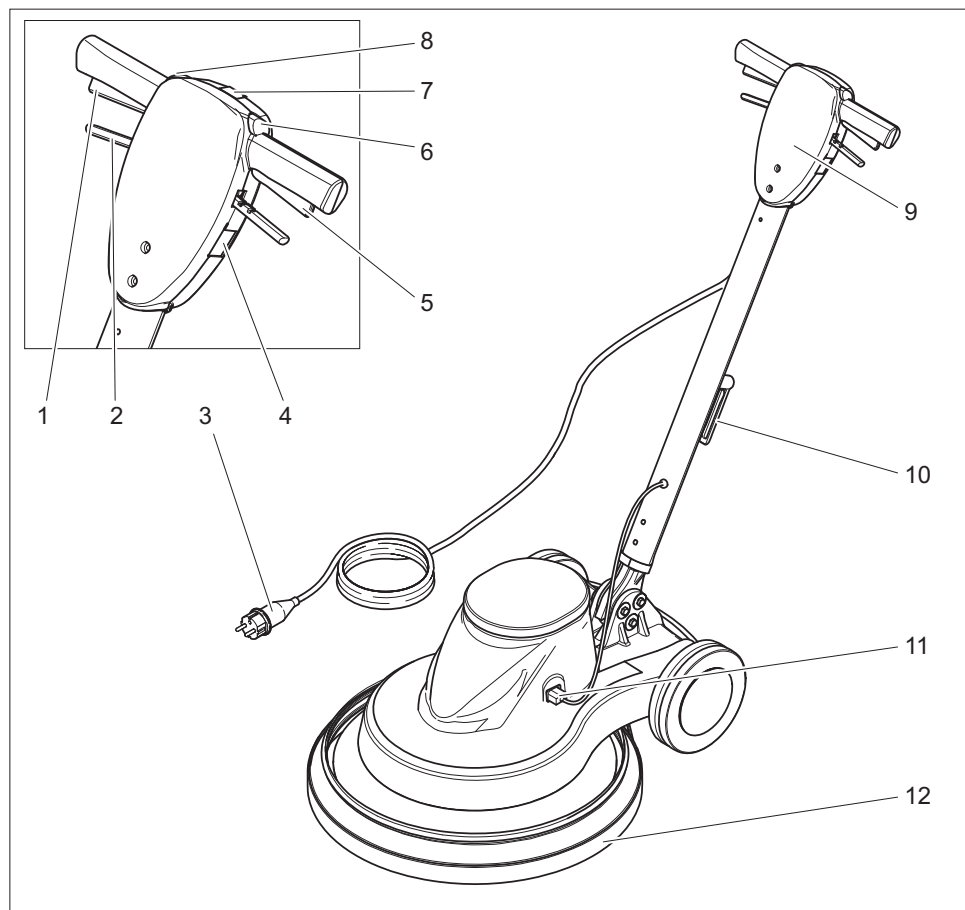
- 500 mm liels darba platums nodrošina efektīvu lietošanu.
- Barošana no tīkla dod iespēju sasniegt augstu ražīgumu bez darba laika ierobežojuma.

Noteikumiem atbilstoša lietošana

Izmantojiet šo aparātu tikai atbilstoši šajā instrukcijā ietvertajiem norādījumiem.

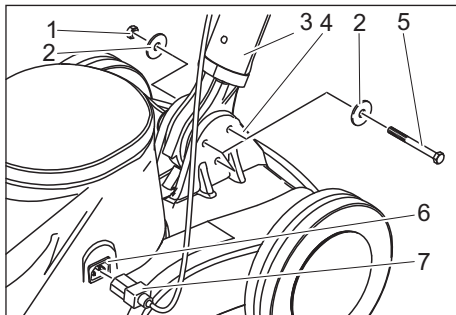
- Aparātu var izņemt tikai gludu grīdu pulēšanai.
- Aparātu drīkst aprīkot tikai ar oriģināliem piederumiem un oriģinālām rezerves daļām.
- Aparāts nav paredzēts izmantošanai sprādzienbīstamās vidēs.
- Šis aparāts paredzēts tikai sausam pielietojumam un to nedrīkst izmantot vai uzglabāt ārā zem klajas debess vai mitrumā.

Vadības un funkcijas elementi



- 1 Labais slēdzis
- 2 Nolieces regulācijas svira
- 3 Elektrotīkla kabelis ar kontaktdakšu
- 4 Kontaktligzda (tikai iekārtas ražotāja sertificētiem piederumiem)
- 5 Kreisais slēdzis
- 6 Kreisais bloķētājs
- 7 Kontrolindikators „Spriegums ieslēgts“
- 8 Labais bloķētājs
- 9 Rokturis
- 10 Kabeļa āķis, grozāms
- 11 Vadības vada savienojums
- 12 Nosegdetaļa

Montāža



- 1 Uzgrieznis
- 2 Paplāksne
- 3 Rokturis
- 4 Ierīces apakšdaļa
- 5 Sešstūra skrūve
- 6 Vadības līnijas ligzda
- 7 Vadības līnijas kontaktdakša

- Izņemt ierīci no iepakojuma.
- No roktura apakšējās daļas noņemt kabeļa kopni.

NORĀDĪJUMS

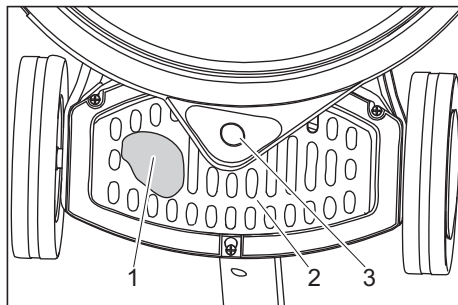
Pievērst uzmanību tam, lai zobrats neizkrīt ārā no atvēruma.

- Rokturi turēt vertikāli virs ierīces apakšējās daļas ar kabeļa āķi uz aizmuguri.
- Ievietot roktura apakšējo galu starp ierīces apakšējās daļas abām mēlītēm.
- Izlīdzināt urbumus.
- Kā attēlots attēlā augšā savienot rokturi ar ierīces apakšējo daļu ar klāt pievienotajām 3 skrūvēm, 6 diskiem un 3 uzgriežņiem.
- Ar klāt pievienoto uzgriežņatslēgu pievilkt skrūves.
- Vadības līnijas kontaktdakšu iespraust vadības līnijas ligzdā.

Pirms ekspluatācijas uzsākšanas

Filtra maišņa ielikšana

- Atvienojiet kontaktspraudni no kontaktligzdas.
- Pavilkt nolieces regulēšanas sviru un novietot rokturi vertikālā pozīcijā.
- Sagāzt aparātu atpakaļ un nolikt uz roktura.



- 1 Filtra maišņš
 - 2 Pārsegs
 - 3 Nosegdetaļas pieslēgumcaurule
- Pārsegu pavilkt uz leju/aizmuguri un noņemt.
 - Ierīcē ielikt filtra maišņu un uzlikt uz nosegdetaļas pieslēgumcaurules.
 - Uzlieciet pārsegu.

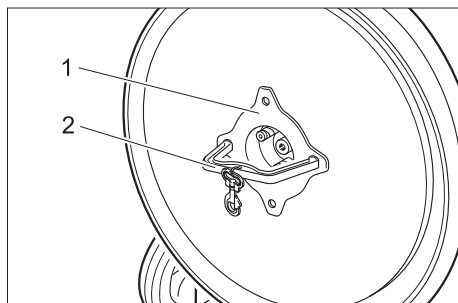
Uzlikt tīrīšanas uzliku

⚠ UZMANĪBU

Bojājumu briesmas!

Neglabāt aparātu ar uzstādītu uzliku. Noņemt uzliku pēc katras lietošanas reizes.

- Atvienojiet kontaktspraudni no kontaktligzdas.
- Pavilkt nolieces regulēšanas sviru un novietot rokturi vertikālā pozīcijā.
- Sagāzt aparātu atpakaļ un nolikt uz roktura.



- 1 Uzgrieznis
 - 2 Instruments
- Noskrūvēt uzgriezni ar komplektā ievēroto instrumentu pulksteņrādītāja virzienā.
 - Noņemt paplāksni.
 - Novietot uzliktni pa vidu uz šķivja un piespiest.
 - Uzlikt paplāksni.
 - Uzskrūvēt uzgriezni un piegriezt to ar klātpielikto instrumentu.
 - Noņemt instrumentu.
 - Sagāzt aparātu uz priekšu.

Darbība

⚠ BĪSTAMI
Ievainojumu gūšanas bīstamība no rotējoša uzliktņa. Neturēt kājas un rokas tuvu rotējošai uzlikai.

Uzstādīt rokturi

- Pavilkt nolieces regulēšanas sviru.
- Atlocīt rokturi ērtā pozīcijā.
- Atlaist nolieces regulēšanas sviru.

Aparāta pārvietošana

- Novietot rokturi vertikālā stāvoklī.
- Sasvērt ierīci atpakaļ un pārvietot to uz darba vietu.

Ierīces ieslēgšana

⚠ Brīdinājums

Grīdas virsmas bojāšanas briesmas. Uzreiz nedarbiniet aparātu.

Nelietot aparātu, ja nav uzstādīta uzlika.

NORĀDĪJUMS

Aparātu nevar ieslēgt, ja rokturis atrodas vertikāli pret grīdu.

- Atvāzt kabeļa āķi uz augšu un kabeli pilnībā noņemt no ierīces.
- Iespraudiet kontaktdakšu kontakligzdā. Deg kontrolspuldzīte "Tīkla spriegums".
- Iestaīt rokturi darba augstumā.
- Rokturi turēt ar abām rokām.
- Nospieš kreiso vai labo bloķētājus un aizturēt.
- Tajā pašā pusē nospieš slēdzi - ierīce sāk darboties.
- Atlaist bloķētāju.
- Bīdīt aparātu uz priekšu un atpakaļ pa tīrāmo virsmu.
- Lai pārtrauktu darbību, atlaist slēdzi.

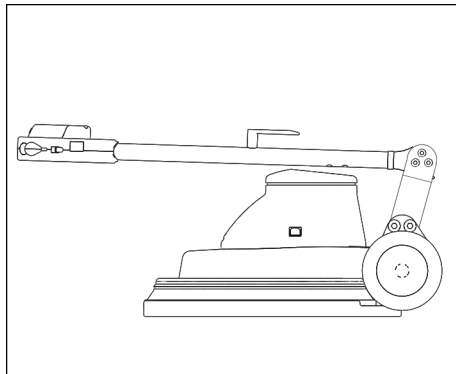
Ekspluatācijas pārtraukšana

- Atlaidiet slēdzi.
- Atvienojiet kontaktspraudni no kontakligzdas.
- Pavilkt nolieces regulēšanas sviru un novietot rokturi vertikālā pozīcijā.
- Sasvērt kabeļa āķi uz leju un uztīt kabeli starp rokturi un kabeļa āķi.
- Sagāzt aparātu atpakaļ un nolikt uz roktura.
- Noņemt uzliku.
- Sagāzt aparātu uz priekšu.
- Notīrīt korpusu ar mitru lupatu.
- Uzglabājiet aparātu sausā telpā.

⚠ BRĪDINĀJUMS

Aparāts var aizripot un izraisīt negadījumus. Nenovietojiet aparātu uz slīpām virsmām.

Roktura salikšana virzienā uz priekšu



Variāntam 230V/60Hz transportēšanas un uzglabāšanas nolūkos rokturi var salikt virzienā uz priekšu.

- Pavilkt nolieces regulēšanas sviru.
- Salieciet rokturi virzienā uz priekšu.
- Atlaist nolieces regulēšanas sviru.

Transportēšana

- Transportējot automašīnā, saskaņā ar spēkā esošajām direktīvām nodrošiniet aparātu pret izslīdēšanu un apgāšanos.
- Izņemiet uzliku no aparāta.

Glabāšana

⚠ **UZMANĪBU**

Savainošanās un bojājumu risks! Uzglabājot ņemiet vērā aparāta svaru.

- Šo aparātu drīkst uzglabāt tikai iekšstelpās.
- Lai negatīvi neietekmētu stabilitāti, glabāšanas vietu izvēlieties, ņemot vērā aparāta pieļaujamo kopējo masu.
- Izņemiet uzliku no aparāta.

Kopšana un tehniskā apkope

⚠ **BĪSTAMI**

Savainošanās risks: Pirms veikt jebkurus darbus pie aparāta, atvienojiet tīkla kontaktakšus.

- Pārbaudīt elektrotīkla kabeli uz bojājumiem. Nomainīt defektīvu kabeli.
- Pārbaudiet filtra maisiņa pilnuma līmeni, nepieciešamības gadījumā nomainiet.

Apkopes līgums

Lai veicinātu aparāta drošu darbu, var noslēgt tehniskās apkopes līgumus ar pilnvarotu Kärcher realizācijas nodaļu.

Palīdzība darbības traucējumu gadījumā

⚠ **BĪSTAMI**

Savainošanās risks: *Pirms veikt jebkurus darbus pie aparāta, atvienojiet tīkla kontaktdakšu.*

Ja rodas traucējumi, kurus nav iespējams novērst ar šīs tabulas palīdzību, izsauciet klientu apkalpošanas dienestu.

Darbības traucējums	Traucējuma novēršana
Ierīci nevar palaist, kontrolspuldze "Tīkla spriegums" nedeg.	Pārbaudīt drošinātāju ēkā, tīkla kontaktdakšu un kontaktligzdu. Ja vairākas reizes pēc kārtas iedarbojas ēkas drošinātāji, tad jāgriežas klientu apkalpošanas dienestā.
Ierīci nevar palaist, kontrolspuldze "Tīkla spriegums" deg.	Pareizi darbināt atbloķētāju, skatīt "Ierīces ieslēgšana". Novietot rokturi darba pozīcijā. Ja rokturis atrodas vertikālā pozīcijā, tad ierīci nevar iedarbināt. Pārbaudīt, vai vadības līnijas spraudsavienojums ir savienots pareizi.
Ierīce spēcīgi vibrē	Pārbaudīt uzlikas stiprinājumu Tīrīt uzliku Nomainīt uzliku
Uzlika negriežas	Pārbaudiet, vai svešķermenis nebloķē uzliku, vajadzības gadījumā izņemiet svešķermeni.

Garantija

Katrā valstī ir spēkā mūsu uzņēmuma atbildīgās sabiedrības izdotie garantijas nosacījumi. Garantijas termiņa ietvaros iespējamies Jūsu iekārtas darbības traucējumus mēs novērsīsim bez maksas, ja to cēlonis ir materiāla vai ražošanas defekts. Garantijas remonta nepieciešamības gadījumā ar pirkumu apliecināšanu dokumentu griežieties pie tirgotāja vai tuvākajā pilnvarotajā klientu apkalpošanas dienestā.

Piederumi un rezerves daļas

Drīkst izmantot tikai ražotājfirmas atļautos piederumus un rezerves daļas. Oriģinālie piederumi un oriģinālās rezerves daļas garantē to, ka aparātu var ekspluatēt droši un bez traucējumiem.

Rezerves daļas

- Visbiežāk pieprasīto rezerves daļu klāstu Jūs atradīsiet lietošanas rokasgrāmatas galā.
- Turpmāko informāciju par rezerves daļām Jūs saņemsiet saitā www.kaercher.com, sadaļā Service.

Piederumi

Apzīmējums	Daļas Nr.
Uzlika, mīksta, dabiska	6.371-146.0
Uzlika, mīksta bēšā	6.369-468.0
Uzlika, vidēji mīksta sarkana	6.369-079.0
Sūkņa aerosola pudelīte, 1 litrs	6.394-409.0
Sasmidzināšanas ierīce	6.670-020.0

Mazgāšanas līdzekļi

Apzīmējums	Daļas Nr.
Tīrīšanas aerosols RM 748, 10 litri	6.295-162.0

ES Atbilstības deklarācija

Ar šo mēs paziņojam, ka turpmāk minētā iekārta, pamatojoties uz tās konstrukciju un izgatavošanas veidu, kā arī mūsu apgrozībā laistajā izpildījumā atbilst ES direktīvu attiecīgajām galvenajām drošības un veselības aizsardzības prasībām. Iekārtā izdarot ar mums nesaskaņotas izmaiņas, šis paziņojums zaudē savu spēku.

Produkts: Grīdas mazgāšanas iekārta

Padomi: 1.291-xxx

Attiecīgās ES direktīvas:

2006/42/EK (+2009/127/EK)

2014/30/ES

Piemērotās harmonizētās normas:

EN 60335-1

EN 60335-2-67

EN 55014-1: 2006+A1: 2009+A2: 2011

EN 55014-2: 2015

EN 61000-3-2: 2014

EN 61000-3-11: 2000

EN 62233: 2008

Izmantotie valsts standarti:

-

Parakstītāji rīkojas valdes vārdā un ar tās pilnvaru.


H. Jenner

Chairman of the Board of Management


S. Reiser

Director Regulatory Affairs & Certification

Pilnvarotais sagatavot dokumentāciju:

S. Reiser

Alfred Kärcher SE & Co. KG

Alfred-Kärcher-Straße 28-40

71364 Winnenden (Germany)

Tel.: +49 7195 14-0

Fax: +49 7195 14-2212

Winnenden, 2019/01/01

Tehniskie dati

		BDP 50/1500	
Jauda			
Barošanas tīkla spriegums	V/Hz	230/50	230/60
Motora patērējamā jauda	W	1100	1100
Uzlika			
Darba platums	mm	500	500
Diametrs	mm	500	500
Apgriezienu skaits	1/min	1500	1500
Piespiešanas spiediens	N/cm ²	0,04	0,04
Izmēri un svars			
Teorētiskā jauda uz virsmas vienību	m ² /h	900	900
Filtra maisiņa tilpums	l	1	1
Svars	kg	34,5	34,0
Izmēri (g x p x a)	mm	760x560x1260	760x560x1260
Kabeļa garums	m	20	20
Tīkla kabelis	H07RN-F 3x1,5 mm ²		
Trokšņu emisija			
Trokšņu līmenis (EN 60704-1)	dB(A)	56	61,3
Aparāta vibrācijas			
Svārstību summārais lielums (ISO 5349)	m/s ²	0,35	0,78



Prieš pirmą kartą pradėdant naudotis prietaisu, būtina atidžiai perskaityti originalią instrukciją, ja vadovautis ir saugoti, kad ją galima būtų naudotis vėliau arba perduoti naujam savininkui.

Turinys

Aplinkos apsauga	LT	1
Naudojimo instrukcijoje naudojami simboliai	LT	1
Saugos reikalavimai	LT	2
Saugos įranga	LT	2
Fiksatorius	LT	2
Veikimas	LT	2
Naudojimas pagal paskirtį	LT	2
Valdymo ir funkciniai elementai	LT	3
Montavimas	LT	4
Prieš pradėdant naudoti	LT	4
Naudojimas	LT	5
Transportavimas	LT	6
Laikymas	LT	6
Priežiūra ir aptarnavimas	LT	6
Pagalba gedimų atveju	LT	7
Garantija	LT	8
Priedai ir atsarginės dalys	LT	8
ES atitikties deklaracija	LT	8
Techniniai duomenys	LT	9

Aplinkos apsauga



Pakuotės medžiagos gali būti perdirbamos. Neišmeskite pakuočių kartu su buitineis atliekomis, bet atiduokite jas perdirbti.



Naudotų prietaisų sudėtyje yra vertingų, antriam žaliavų perdirbimui tinkamų medžiagų, todėl jie turėtų būti atiduoti perdirbimo įmonėms. Akumulatoriai, alyvos ir panašios medžiagos neturėtų patekti į aplinką. Todėl naudotus prietaisus šalinkite pagal atitinkamą antrinių žaliavų surinkimo sistemą.

Nurodymai apie sudedamąsias medžiagas (REACH)

Aktualią informaciją apie sudedamąsias dalis rasite adresu:

www.kaercher.com/REACH

Naudojimo instrukcijoje naudojami simboliai

Rizikos lygiai

⚠ PAVOJUS

Žymi gresiantį tiesioginį pavojų, galintį sukelti sunkius sužalojimus arba mirtį.

⚠ ĮSPĖJIMAS

Žymi galimą pavojų, galintį sukelti sunkius sužalojimus arba mirtį.

⚠ ATSARGIAI

Nurodo galimą pavojų, galintį sukelti lengvus sužalojimus.

DĖMESIO

Nuoroda dėl galimo pavojaus, galinčio sukelti materialinius nuostolius.

Saugos reikalavimai

Prieš pradėdami naudotis prietaisu, įdėmiai perskaitykite šią naudojimo instrukciją ir pridėtą informacinį bukletą „Nurodymus dėl diskinių siurblių saugos“ (Nr. 5.956-659) ir laikykitės jo reikalavimų.

Saugos įranga

Saugos įranga apsaugo naudotoją, todėl jos negalima keisti arba nenaudoti.

Fiksatorius

Apsaugo nuo atsitiktinio prietaiso įjungimo

Veikimas

Prietaisas skirtas lygiems paviršiams poliruoti.

Poliravimo metu susidarusias dulkes surenka keičiamas filtro maišelis.

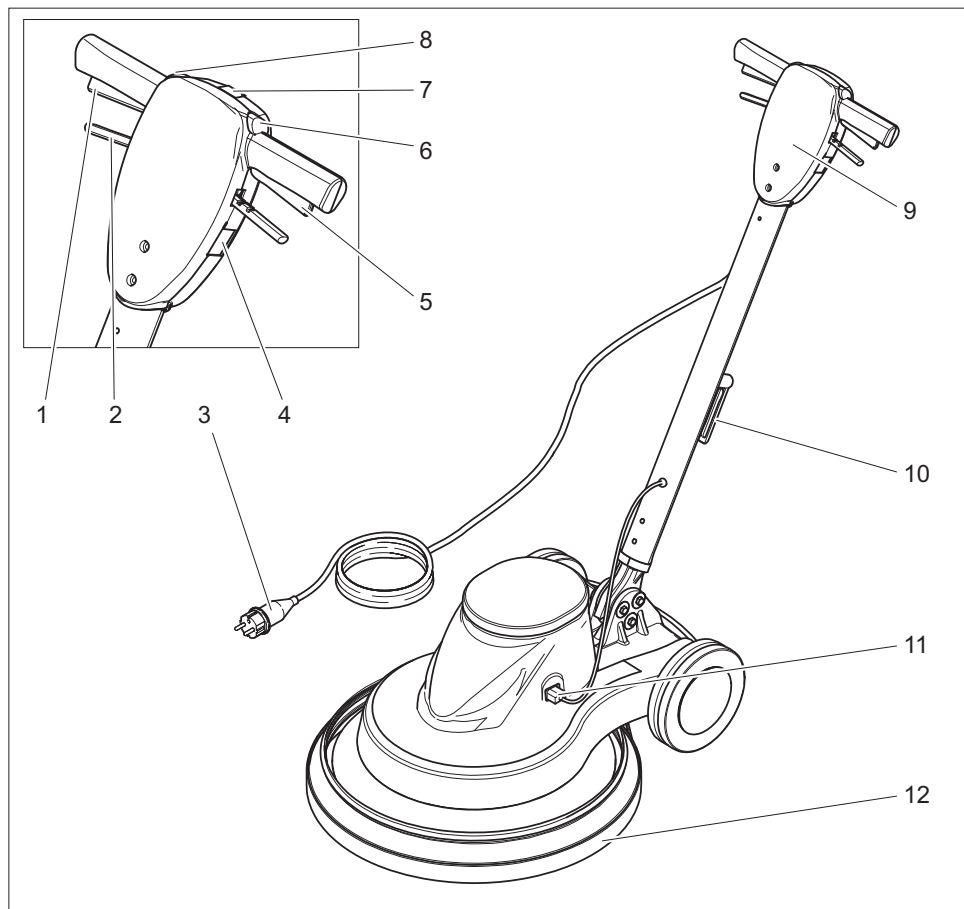
- Darbinis 500 mm plotis užtikrina ilgalaikį efektyvų naudojimą.
- Maitinant prietaisą iš tinklo, užtikrinimas geras darbo našumas neapribojant darbo laiko.

Naudojimas pagal paskirtį

Šį prietaisą naudokite tik šioje instrukcijoje nurodytiems tikslams.

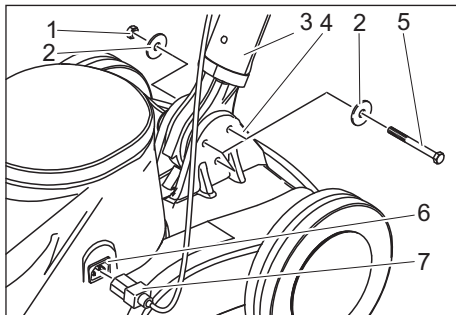
- Prietaisas skirtas tik lygiems paviršiams poliruoti.
- Prietaisą naudokite tik su originaliais priedais ir atsarginėmis dalimis.
- Prietaiso negalima naudoti patalpose, kuriose yra sprogimų pavojus.
- Prietaisas skirtas naudoti tik sausoje aplinkoje ir negali būti naudojamas ar laikomas atviroje, drėgnoje vietoje.

Valdymo ir funkciniai elementai



- 1 Dešinysis jungiklis
- 2 Polinkio reguliatorius
- 3 Maitinimo kabelis su kištuku
- 4 Kištukinis lizdas (tik gamintojo patvirtintiems priedams jungti)
- 5 Kairysis jungiklis
- 6 Kairysis atblokavimo mygtukas
- 7 Būklės indikatorius „Tiekiamo tinklo įtampa“
- 8 Dešinysis atblokavimo mygtukas
- 9 Rankena
- 10 Sukamas kabelio kablys
- 11 Valdymo linijos kištukinė jungtis
- 12 Subatmosferinio slėgio gaubtas

Montavimas



- 1 Veržlė
- 2 Diskas
- 3 Rankena
- 4 Prietaiso apatinės dalys
- 5 Šešiabriaunis varžtas
- 6 Valdymo linijos šakutės lizdas
- 7 Valdymo linijos kištukas

- Išpakuokite prietaisą.
- Nuimkite kabelio pavalkėlį nuo apatinio rankenos galo.

PASTABA

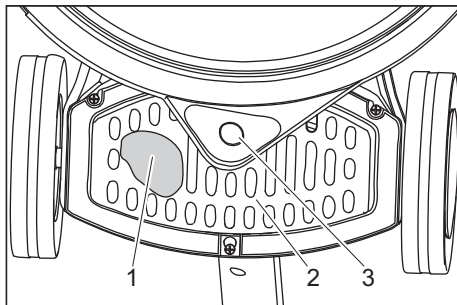
Įsitikinkite, ar krumpliaratis neiškris iš angos.

- Rankeną laikykite vertikaliai ir už kabelio kablo virš prietaiso apatinių dalių.
- Apatinį rankenos galą įstumkite tarp abiejų prietaiso apatinių dalių laikiklių.
- Nukreipkite į angas.
- Sujunkite rankeną su prietaiso apatinėmis dalimis pridėtais 3 varžtais, 6 po-veržlėmis ir 3 veržlėmis, kaip parodyta paveikslėlyje aukščiau.
- Varžtus priveržkite pridėtu veržliarakčiu.
- Valdymo linijos kištuką įkiškite į valdymo linijos šakutės lizdą.

Prieš pradėdant naudoti

Filtro maišelio įdėjimas

- Ištraukite prietaiso kištuką iš kištukinio lizdo.
- Patraukite polinkio reguliatorių ir nustatykite rankeną į vertikalią padėtį.
- Palenkite prietaisą atgal ir padėkite ant rankenos.



- 1 Filtras
 - 2 Uždanga
 - 3 Subatmosferinio slėgio gaubto jungiamoji mova
- Stumkite gaubtą į apačią / atgal ir nuimkite.
 - Įdėkite filtro maišelį į prietaisą ir jungiamąją movą užmaukite ant subatmosferinio slėgio gaubto.
 - Pritvirtinkite dangtelį.

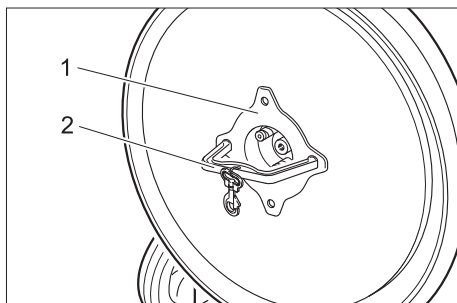
Pado pritvirtinimas

⚠ ATSARGIAI

Pažeidimo pavojus!

Nelaikykite prietaiso su pritvirtintu padu. Po kiekvieno valymo nuimkite padą.

- Ištraukite prietaiso kištuką iš kištukinio lizdo.
- Patraukite polinkio reguliatorių ir nustatykite rankeną į vertikalią padėtį.
- Palenkite prietaisą atgal ir padėkite ant rankenos.



- 1 Veržlė
 - 2 Įrankis
- Pridėtu įrankiu atsukite veržlę laikrodžio rodyklės kryptimi.
 - Nuimkite poveržlę.
 - Padą padėkite lėkštės viduryje ir paspauskite.
 - Uždėkite poveržlę.
 - Užsukite veržlę prieš laikrodžio rodyklę ir tvirtai priveržkite pridėtu įrankiu.
 - Įrankio pašalinimas.
 - Palenkite prietaisą į priekį.

Naudojimas

⚠ PAVOJUS

Besisukantis padas gali sužeisti. Saugokite rankas ir kojas nuo besisukančio pado.

Rankenos nustatymas

- Patraukite polinkio reguliatorių.
- Palenkite rankeną į patogią padėtį.
- Atleiskite polinkio reguliatorių.

Transportavimas

- Nustatykite rankeną į vertikalią padėtį.
- Palenkite prietaisą atgal ir nustumkite į naudojimo vietą.

Prietaiso įjungimas

⚠ Įspėjimas

Pavojus pažeisti grindų paviršių. Su prietaisu negalima dirbti vienoje vietoje.

Nenaudokite prietaiso su prijungtu padu.

PASTABA

Prietaiso negalima jungti, jeigu rankena yra vertikaloje grindų atžvilgiu padėtyje.

- Kabelio kablį pakelkite į viršų ir visiškai išimkite iš prietaiso.
- Įkiškite prietaiso kišuką į kištukinį lizdą. Kontrolinė lemputė „Tinklo įtampa“ šviečia.
- Nustatykite darbinį rankenos aukštį.
- Rankeną tvirtai laikykite abiejomis rankomis.
- Paspauskite ir tvirtai laikykite fiksatorių kairėje arba dešinėje pusėje.
- Paspaudus jungiklius toje pačioje pusėje prietaisas įsijungia.
- Atleiskite fiksatorių.
- Stumdykite prietaisą pirmyn ir atgal apdorojimu paviršiumi.
- Norėdami nutraukti eksploataciją, atleiskite jungiklius.

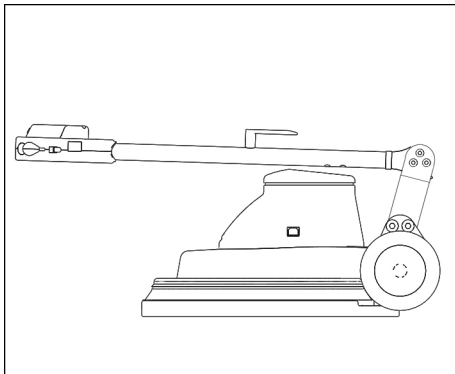
Naudojimo nutraukimas

- Atleiskite jungiklius.
- Ištraukite prietaiso kištuką iš kištukinio lizdo.
- Patraukite polinkio reguliatorių ir nustatykite rankeną į vertikalią padėtį.
- Kabelio kablį nuleiskite į apačią ir kabelį vyniokite tarp rankenos ir kabelio kablio.
- Palenkite prietaisą atgal ir padėkite ant rankenos.
- Nuimkite padą.
- Palenkite prietaisą į priekį.
- Nuvalykite paviršių drėgna šluoste.
- Prietaisą laikykite sausoje patalpoje.

⚠ ĮSPĖJIMAS

Prietaisas gali nuriedėti ir sukelti nelaimingą atsitikimą. Nestatykite prietaiso nuolaidžiose vietose.

Palenkite rankeną į priekį.



Naudojant 230 V / 60 Hz variantą, transportuojant ir sandėliuojant rankeną galima palenkinti į priekį.

- Patraukite polinkio reguliatorių.
- Palenkite rankeną į priekį.
- Atleiskite polinkio reguliatorių.

Transportavimas

- Transportuojant įrenginį transporto priemonėse, jį reikia užfiksuoti pagal galiojančius reglamentus, kad neslystų ir neapvirstų.
- Iš prietaiso išimkite kilimėlį.

Laikymas

⚠ **ATSARGIAI**

Sužalojimų ir pažeidimų pavojus! Statydami įrenginį laikyti, atsižvelkite į jo masę.

- Šį prietaisą galima laikyti tik patalpose.
- Pastatymo vietą pasirinkite atsižvelgdami į leistiną prietaiso svorį, kad nebūtų pažeistas stabilumas.
- Iš prietaiso išimkite kilimėlį.

Priežiūra ir aptarnavimas

⚠ **PAVOJUS**

Sužalojimų pavojus. Prieš bet kokius darbus su prietaisu, būtinai ištraukite tinklo kištuką.

- Patikrinkite, ar nepažeistas maitinimo kabelis. Pakeiskite pažeistą maitinimo kabelį.
- Patikrinkite, ar nepersipildęs filtro maišelis ir, jei reikia, pakeiskite jį.

Sutartis dėl aptarnavimo darbų

Kad būtų užtikrintas tinkamas prietaiso funkcionavimas, su "Kärcher" atstovybe galima sudaryti sutartį dėl aptarnavimo darbų.

Pagalba gedimų atveju

⚠ PAVOJUS

Sužalojimų pavojus. Prieš bet kokius darbus su prietaisu, būtinai ištraukite tinklo kištuką.

Jei yra gedimas, kurio negalite pataisyti naudodamiesi šia lentele, kreipkitės į klientų aptarnavimo skyrių.

Gedimas	Šalinimas
Prietaisas neįsijungia, kontrolinė lemputė „tinklo įtampa“ nešviečia.	Patikrinkite pastato saugiklius, tinklo kabelį ir tinklo lizdą. Jeigu pastato saugikliai įsijungia kelis kartus iš eilės, kreipkitės į klientų aptarnavimo tarnybą.
Prietaisas neįsijungia, kontrolinė lemputė „tinklo įtampa“ šviečia.	Teisingai įjunkite fiksatorių, žiūrėkite „Įjungti prietaisą“. Nustatykite rankeną į darbinę padėtį. Jei rankena yra vertikaloje padėtyje, prietaiso negalėsite įjungti. Patikrinkite, ar tinkamai sujungta valdymo linijos kištukinė jungtis.
Prietaisas stipriai vibruoja	Patikrinkite, ar pritvirtintas padas Išvalykite padą Pakeiskite padą
Padas nesisuka	Patikrinkite, ar pado neblokuoja pašaliniai daiktai, jei reikia, pašalinkite šiuos pašalinius daiktus.

Garantija

Kiekvienoje šalyje galioja mūsų įgaliotų pardavėjų nustatytos garantijos sąlygos. Galimus prietaiso gedimus garantijos galiojimo laikotarpiu pašalinsime nemokamai, jei tokių gedimų priežastis buvo netinkamos medžiagos ar gamybos defektai. Dėl garantinių gedimų šalinimo kreipkitės į savo pardavėją arba artimiausią klientų aptarnavimo tarnybą pateikdami pirkimą patvirtinantį kasos kvitą.

Priedai ir atsarginės dalys

Leidžiama naudoti tik gamintojo patvirtintus priedus ir atsargines dalis. Originalių priedų ir atsarginių dalių naudojimas užtikrina saugų, be gedimų prietaiso funkcionavimą.

Atsarginės dalys

- Dažniausia naudojamų atsarginių dalių sąrašas pateiktas naudojimo instrukcijos pabaigoje.
- Informacijos apie atsargines dalis galite rasti interneto svetainės www.kaercher.com dalyje „Service“.

Priedai

Pavadinimas	Dalies Nr.:
Padas, minkštas, natūralios spalvos	6.371-146.0
Padas, minkštas, rudas	6.369-468.0
Padas, pusiau minkštas, raudonas	6.369-079.0
Siurblio purkštuvai, 1 litras	6.394-409.0
Purkštuvai	6.670-020.0

Valymo priemonės

Pavadinimas	Dalies Nr.:
Purškiamasis valiklis RM 748, 10 litrų	6.295-162.0

ES atitikties deklaracija

Šiuo pareiškime, kad toliau aprašyto aparato brėžiniai ir konstrukcija bei mūsų į rinką išleistas modelis atitinka pagrindinius ES direktyvų saugumo ir sveikatos apsaugos reikalavimus. Jei mašinos modelis keičiamas su mumis nepasitarus, ši deklaracija nebegalioja.

Gaminys: Grindų valiklis

Tipas: 1.291-xxx

Specialios ES direktyvos:

2006/42/EB (+2009/127/EB)

2014/30/ES

Taikomi darnieji standartai:

EN 60335–1

EN 60335–2–67

EN 55014–1: 2006+A1: 2009+A2: 2011

EN 55014–2: 2015

EN 61000–3–2: 2014

EN 61000–3–11: 2000

EN 62233: 2008

Taikomi nacionaliniai standartai:

-

Pasirašantys asmenys veikia pagal bendrovės vadovų įgaliojimus.


H. Jenner
Chairman of the Board of Management


S. Reiser
Director Regulatory Affairs & Certification

Dokumentacijos tvarkytojas:

S. Reiser

Alfred Kärcher SE & Co. KG
Alfred-Kärcher-Straße 28-40
71364 Winnenden (Germany)
Tel.: +49 7195 14-0
Fax: +49 7195 14-2212

Winnenden, 2019/01/01

Techniniai duomenys

		BDP 50/1500	
Galia			
Tinklo įtampa	V/Hz	230/50	230/60
Variklio galios suvartojimas	W	1100	1100
Padas			
Darbinis plotis	mm	500	500
Skersmuo	mm	500	500
Apsukų kiekis	1/min	1500	1500
Prispaudimo slėgis	N/cm ²	0,04	0,04
Matmenys ir masė			
Teorinis našumas	m ² /h	900	900
Filtro maišelio talpa	l	1	1
Masė	kg	34,5	34,0
Matmenys (l x b x h)	mm	760x560x1260	760x560x1260
Kabelio ilgis	m	20	20
Maitinimo kabelis	H07RN-F 3x1,5 mm ²		
Keliamas triukšmas			
Triukšmo lygis (EN 60704-1)	dB(A)	56	61,3
Prietaiso vibracija			
Bendroji svyravimo reikšmė (TSO 5349)	m/s ²	0,35	0,78



Перед першим застосуванням вашого пристрою прочитайте цю оригінальну інструкцію з експлуатації, після цього дійте відповідно неї та збережіть її для подальшого користування або для наступного власника.

Зміст

Захист навколишнього середовища	UK	1
Знаки у посібнику	UK	1
Правила безпеки	UK	2
Захисні пристрої	UK	2
Розблокування	UK	2
Призначення	UK	2
Правильне застосування	UK	2
Елементи управління і функціональні вузли.	UK	3
Установка	UK	4
Перед початком роботи	UK	4
Експлуатація	UK	5
Транспортування	UK	6
Зберігання	UK	6
Догляд та технічне обслуговування	UK	6
Допомога у випадку неполадок	UK	7
Гарантія	UK	8
Приладдя й запасні деталі	UK	8
Заява при відповідності Європейського співтовариства	UK	8
Технічні характеристики	UK	9

Захист навколишнього середовища



Матеріали упаковки піддаються переробці для повторного використання. Будь ласка, не викидайте пакувальні матеріали разом із домашнім сміттям, віддайте їх для повторного використання.



Старі пристрої містять цінні матеріали, що можуть використовуватися повторно. Батареї, мастило та схожі матеріали не повинні потрапити у навколишнє середовище. Тому, будь ласка, утилізуйте старі пристрої за допомогою спеціальних систем збору сміття.

Інструкції із застосування компонентів (REACH)

Актуальні відомості про компоненти наведені на веб-вузлі за адресою: www.kaercher.com/REACH

Знаки у посібнику

Ступінь небезпеки

⚠ НЕБЕЗПЕКА

Для небезпеки, яка безпосередньо загрожує та призводить до тяжких травм чи смерті.

⚠ ПОПЕРЕДЖЕННЯ

Для потенційно можливої небезпечної ситуації, що може призвести до тяжких травм чи смерті.

⚠ ОБЕРЕЖНО

Вказівка щодо потенційно небезпечної ситуації, яка може спричинити отримання легких травм.

УВАГА

Вказівка щодо можливої потенційно небезпечної ситуації, що може спричинити матеріальні збитки.

Правила безпеки

Перед першим використанням пристрою прочитайте та дотримуйтесь даного Керівництва з експлуатації та брошури з техніки безпеки при роботі з дисковими миючими пристроями № 5.956-659 (додається) та дійте відповідно.

Захисні пристрої

Устаткування техніки безпеки призначене для захисту користувачів, воно не повинно використовуватись за межами виробництва та не за призначенням.

Розблокування

Запобігає випадковому включенню пристрою.

Призначення

Пристрій призначений для полірування рівних підлог.

Пил, що утворюється під час полірування, збирається в змінному фільтрувальному пакеті.

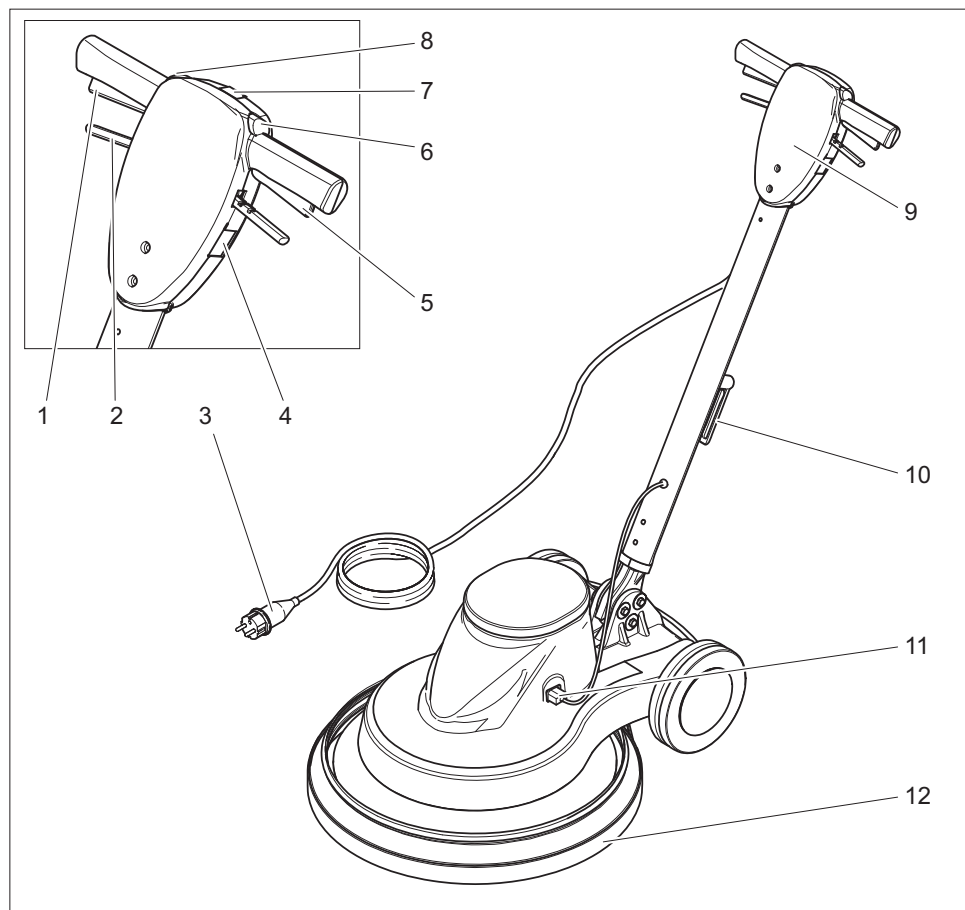
- Робоча ширина 500 мм дозволяє забезпечити ефективне застосування.
- Живлення від мережі забезпечує високу продуктивність без обмеження часу роботи.

Правильне застосування

Використовувати даний прилад винятково у відповідності до вказівок даної інструкції з експлуатації.

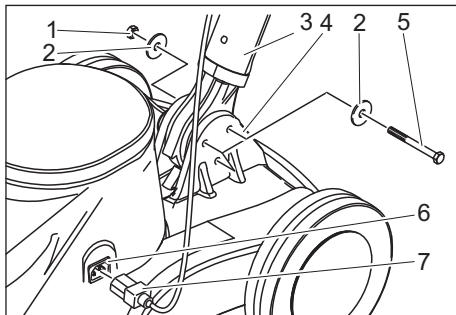
- Пристрій дозволяється використовувати лише для полірування рівної підлоги.
- У пристрої дозволяється використовувати лише оригінальне обладнання та оригінальні запасні частини.
- Прилад не призначений для використання у вибухонебезпечному середовищі.
- Цей пристрій має використовуватись у сухому приміщенні. Він не призначений для використання та зберігання на відкритому повітрі у вологих умовах.

Елементи управління і функціональні вузли



- 1 Перемикач праворуч
- 2 Важіль регулювання нахилу
- 3 Мережевий кабель з вилкою
- 4 Штепсельна розетка (тільки для додаткового обладнання, дозволеного виробником)
- 5 Перемикач ліворуч
- 6 Розблокування ліворуч
- 7 Індикатор „Напруга”
- 8 Розблокування праворуч
- 9 Рукоятка
- 10 Гачки для кабелю, що обертаються
- 11 Штекерне з'єднання проводу керування
- 12 Бризковик низького тиску

Установка



- 1 Гайка
- 2 Шайба
- 3 Рухаятка
- 4 Нижня частина пристрою
- 5 Гвинт із шестигранною голівкою
- 6 Втулка лінії керування
- 7 Штекер лінії керування

- Розпакувати пристрій
- Видалити кабельний з'єднувач із нижнього кінця ручки.

ПОВІДОМЛЕННЯ

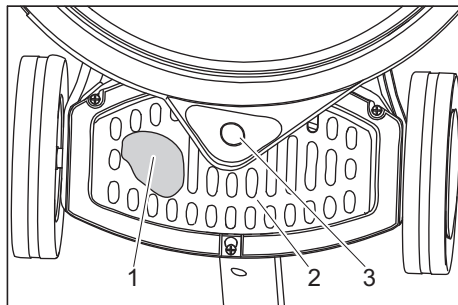
Стежити за тим, щоб шестерня не випадала з отвору.

- Установити ручку вертикально та закріпити її ззаду за допомогою гачків у нижній частині пристрою.
- Вставити нижній кінець ручки між двома накладками в нижній частині пристрою.
- Вирівняти отвори.
- З'єднати ручку та нижню частину пристрою за допомогою 3 гвинтів, що додаються, 6 дисків та 3 гайок, як показано на малюнку вище.
- Міцно затягнути гвинти за допомогою прикладених гайкових ключів з відкритими зівами.
- Вставити штекер лінії керування у втулку лінії керування.

Перед початком роботи

Вставити фільтрувальний пакет

- Витягнути мережний штекер зі штепсельної розетки.
- Потягнути важіль регулювання нахилу та встановити ручку у вертикальний стан.
- Перекинути апарат назад та поставити на ручку.



- 1 Фільтруючий пакет
 - 2 Кожух
 - 3 Сполучні штуцери бризковика низького тиску
- Пересунути кришку вверх/вниз та зняти її.
 - Установити фільтрувальний пакет у пристрій та надягти його на приєднувальний штуцер бризковика низького тиску.
 - Установити кожух.

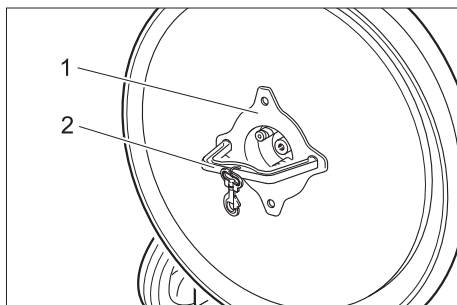
Встановлення накладки

⚠ **ОБЕРЕЖНО**

Небезпека пошкодження!

Не зберігати апарат зі встановленою накладкою. Накладку знімати після кожного використання.

- Витягнути мережний штекер зі штепсельної розетки.
- Потягнути важіль регулювання нахилу та встановити ручку у вертикальний стан.
- Перекинути апарат назад та поставити на ручку.



1 Гайка

2 Інструмент

- Відвернути гайку по напрямку годинникової стрілки за допомогою інструмента, що додається.
- Зняти підкладкову шайбу.
- Установити накладку посередині тарілки та притискати.
- Установити підкладкову шайбу.
- Закрутити гайку проти годинникової стрілки та затягти інструментом, що додається.
- Видалити інструмент.
- Перекинути апарат уперед.

Експлуатація

⚠ НЕБЕЗПЕКА

Небезпека одержання травм від накладки, що обертається. Не ставити ноги та руки поблизу накладки, що обертається.

Установити ручку

- Потягнути важіль регулювання нахилу.
- Повернути ручку в зручну позицію.
- Відпустити важіль регулювання нахилу.

Транспортування

- Жорстко встановити ручку у вертикальному стані.
- Нахилити апарат назад та переїхати до місця застосування.

Увімкнення приладу

⚠ Попередження

Небезпека ушкодження покриття підлоги. Забороняється робота пристрою, що стоїть на місці.

Не користуватися апаратом, якщо не встановлена накладка.

ПОВІДОМЛЕННЯ

Не включаєте пристрій, якщо ручка перебуває у вертикальному стані відносно підлоги.

- Відкинути гачки для кабелю вгору та повністю витягти кабель із пристроєм.
- Вставте мережний штекер у штепсельну розетку приладу. Контрольна лампочка мережі починає світитися.
- Установити ручку на робочу висоту.
- Тримати ручку двома руками.
- Нажати розблокування ліворуч або праворуч та зафіксувати пристрій.
- Нажати перемикач на тій же стороні - апарат запускається.
- Відпустити розблокування.
- Пересувати апарат вперед та назад по очищеній поверхні.
- Для переривання роботи відпустити вимикач.

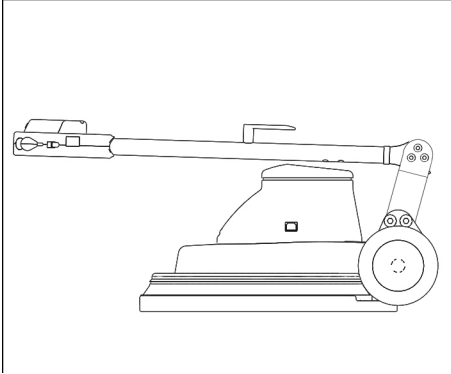
Виведення з експлуатації

- Відпустити вимикач.
- Витягніть мережний штекер зі штепсельної розетки.
- Потягнути важіль регулювання нахилу та встановити ручку у вертикальний стан.
- Відкинути гачки для кабелю вниз та намотати кабель між ручкою та гачками.
- Перекинути апарат назад та поставити на ручку.
- Зняти накладку.
- Перекинути апарат уперед.
- Протерти корпус апарата вологою ганчіркою.
- Небезпека ушкодження апарата водою, що витікає.

⚠ ПОПЕРЕДЖЕННЯ

Пристрій може покотитися та призвести до травми. Не встановлювати пристрій на похилих поверхнях.

Відкинути ручку вперед



У варіанті виконання 230 В/60 Гц ручка може бути відкинута вперед для транспортування та зберігання.

- Потягнути важіль регулювання нахилу.
- Відкинути ручку вперед.
- Відпустити важіль регулювання нахилу.

Транспортування

- При перевезенні апарату в транспортних засобах слід враховувати місцеві діючі державні норми, направлені на захист від ковзання та перекидання.
- Видалити накладку з пристрою.

Зберігання

⚠ ОБЕРЕЖНО

Небезпека травм та пошкоджень! При зберіганні звернути увагу на вагу пристрою.

- Цей прилад має зберігатися лише у внутрішніх приміщеннях.
- Місце паркування вибирати з урахуванням допустимої загальної ваги пристрою щоб уникнути погіршення стійкості.
- Видалити накладку з пристрою.

Догляд та технічне обслуговування

⚠ НЕБЕЗПЕКА

Небезпека травмування. Перед проведенням будь-яких робіт з приладом шнур живлення необхідно виймати з розетки.

- Перевірити мережевий кабель на ушкодження. Замінити дефективний кабель.
- Перевірити рівень заповнення фільтрувального пакета, при необхідності, замінити.

Договір на техобслуговування

Для того щоб гарантувати надійну експлуатацію приладу, можна заключити договір щодо технічного обслуговування пристрою з компетентним бюро продажу Karcher.

Допомога у випадку неполадок

⚠ **НЕБЕЗПЕКА**

Небезпека травмування. Перед проведенням будь-яких робіт з приладом шнур живлення необхідно виймати з розетки.

В разі виникнення пошкоджень, які не можна усунути за допомогою цієї таблиці, телефонуйте до сервісного центру.

Несправність	Усунення
Пристрій не запускається, контрольна лампочка мережі не світиться.	Перевірити запобіжник у будинку, мережний кабель, мережний штекер та розетку. Якщо запобіжник у будинку послідовно спрацьовує кілька разів, слід звернутися в сервісну службу.
Пристрій не запускається, контрольна лампочка мережі світиться.	Коректно завершити розблокування, див. розділ "Включення пристрою".
	Установити ручку в робочий стан. При ручці, встановленій у вертикальному стані, пристрій не може бути запущений.
Пристрій сильно вібрує	Перевірити кріплення накладки
	Очистити накладку
	Заміна накладки
Накладка не обертається	Перевірити, чи не заблокована накладка сторонніми предметами, при необхідності видалити сторонні предмети.

Гарантія

У кожній країні діють умови гарантії, наданої відповідною фірмою-продавцем. Неполадки в роботі пристрою ми усуваємо безкоштовно протягом терміну дії гарантії, якщо вони викликані браком матеріалу чи помилками виготовлення. У випадку чинної гарантії звертяться до продавця чи в найближчий авторизований сервісний центр з документальним підтвердженням покупки.

Приладдя й запасні деталі

При цьому будуть використовуватись лише ті комплектуючі та запасні частини, що надаються виробником. Оригінальні комплектуючі та запасні частини замовляються по гарантії, щоб можна було безпечно та без перешкод використовувати пристрій.

Запасні частини

- Асортимент запасних частин, що часто необхідні, можна знайти в кінці інструкції по експлуатації.
- Подальша інформація по запасним частинам є на сайті www.kaercher.com в розділі Сервіс.

Приладдя

Назва	№ деталі
Накладка, м'яка, натуральна	6.371-146.0
Накладка, м'яка, бежева	6.369-468.0
Накладка, напівтверда, червона	6.369-079.0
Розпилювальний балон насоса, 1 літр	6.394-409.0
Пристрій попереднього розбризкування	6.670-020.0

Засіб для чищення

Назва	№ деталі
Spray Cleaner RM 748, 10 літрів	6.295-162.0

Заява при відповідності Європейського співтовариства

Цим ми повідомляємо, що нижче зазначена машина на основі своєї конструкції та конструктивного виконання, а також у випущеній у продаж моделі, відповідає спеціальним основним вимогам щодо безпеки та захисту здоров'я представлених нижче директив ЄС. У випадку неузгодженої з нами зміни машини ця заява втрачає свою силу.

Продукт: Очищувач підлоги

Тип: 1.291-xxx

Відповідна директива ЄС
2006/42/ЄС (+2009/127/ЄС)
2014/30/EU

Прикладні гармонізуючі норми

EN 60335–1

EN 60335–2–67

EN 55014–1: 2006+A1: 2009+A2: 2011

EN 55014–2: 2015

EN 61000–3–2: 2014

EN 61000–3–11: 2000

EN 62233: 2008

Запропоновані національні норми

-

Особи, що нижче підписалися, діють від імені та за довіреністю керівництва.


H. Jenner

Chairman of the Board of Management


S. Reiser

Director Regulatory Affairs & Certification

Уповноважений співробітник по веденню документообігу:

S. Reiser

Alfred Kärcher SE & Co. KG
Alfred-Kärcher-Straße 28-40
71364 Winnenden (Germany)
Tel.: +49 7195 14-0
Fax: +49 7195 14-2212

Winnenden, 2019/01/01

Технічні характеристики

		BDP 50/1500	
Потужність			
Номинальна напруга	В/Гц	230/50	230/60
Споживана потужність мотора	Вт	1100	1100
Подушка			
Робоча ширина	мм	500	500
Діаметр	мм	500	500
Число обертів	1/хв.	1500	1500
Притисний тиск	Н/см ²	0,04	0,04
Розміри та вага			
Теоретична потужність на одиницю поверхні	м ² /г	900	900
Обсяг пилесбірного мішка	л	1	1
Вага	кг	34,5	34,0
Габарити (д х ш х в)	мм	760x560x1260	760x560x1260
Довжина кабелю	м	20	20
Мережний кабель	H07RN-F 3x1,5 mm ²		
Генерація шуму			
Рівень звукового тиску (EN 60704-1)	дБ(А)	56	61,3
Вібрація пристрою			
Загальне значення коливання (ISO 5349)	м/с ²	0,35	0,78



<http://www.kaercher.com/dealersearch>

