

Daļa saraksts

(1.127-322.0) BR 530 Ep

DE HINWEISE

Weitere Sprachen:

Diese Ersatzteilliste ist in weiteren Sprachen erhältlich. Sie erhalten diese unter www.kaercher.com im Bereich Service.

Die Schreibweise der Teilenummer, z.B. 75456380, entspricht der Teilenummer 7.545-638.0.

Mengenangaben:

Die Mengenangaben in der Ersatzteilliste entsprechen den in der Baugruppe verbauten Stückzahlen der Bauteile.

Meterware:

Ersatzteile welche als Meterware geliefert werden sind auf Einbaulänge selbst zu kürzen. Die Stückzahlen sind als Mindestbestellmenge =1m angegeben und müssen je nach Bedarf auf weitere volle Meterzahlen erhöht werden.

Versionen/ Werknummern:

Sind Versionen oder Werknummern in der Ersatzteilliste angegeben, ist anhand dieser vor Bestellung zu prüfen, welches Bauteil für ihr Gerät verwendet werden muss.

Lackierte Teile:

Bei Bestellungen von lackierten Teilen welche in der Ersatzteilliste nicht in verschiedenen Farben ausgewiesen sind, ist zusätzlich die Farbnummer oder Farbe mit anzugeben.

Technische Änderungen:

Technische Änderungen sowie das Recht der ausschließlichen Auswertung unseres geistigen Eigentums behalten wir uns vor.

EN INSTRUCTIONS

Other languages:

This list of spare parts is also available in other languages. You can get this list from www.kaercher.com in the Service division.

The designation of the part number e.g. 75456380 is equal to 7.545-638.0.

Quantity details:

The quantity details in the spare parts list correspond to the number of pieces of the component installed in the assembly group.

Piece goods:

Spare parts that are sold as piece goods are to be cut to the desired length. The quantities have been indicated as minimum order quantity =1m and must be rounded off to the full meter figure depending on your requirements.

Version/ Plant numbers:

If version or plant numbers are mentioned in the spare parts list, then use the same to check before ordering which spare part needs to be used for your appliance.

Painted parts:

While ordering painted parts that are not mentioned in the spare parts list in their colour variations, please mention the colour number or the colour you require.

Technical changes:

We reserve the right to make technical changes as well as the right to exclusive use of our intellectual property.

FR REMARQUES

Autres langues:

Cette liste de pièces de rechange est disponible en autres langues. Cela est disponible sous www.kaercher.com dans le menu Service.

La désignation du numéro de pièce, par ex. 75456380, correspond au numéro de pièce 7.545-638.0.

Indications de quantité:

Les indications de quantité dans la liste de pièces de rechange correspondre aux nombres de pièces des composant utilisées dans la construction.

Matériel au mètre:

Les pièces de rechange qui sont livrées au mètre doivent être raccourcies à longueur souhaitée par l'acheteur même. Les nombres des pièces sont indiquées en quantité de commande minimale = 1m et doivent être augmentés selon le besoin à une chiffre de mètre complète.

Versions/ Numéros d'usine:

Lorsqu'il sont indiquées des versions ou des numéros d'usine dans la liste de pièces de rechange, vous devez vérifier que composant doit être utilisé pour votre appareil.

Pièces laquées:

Pour commander des pièces laquées, où les différentes couleurs ne sont pas indiquées dans la liste des pièces de rechange, vous devez indiquer en plus le numéro de la couleur ou seulement la couleur.

Modifications techniques:

Nous nous réservons la possibilité des modifications techniques ainsi le droit d'exploitation exclusive de notre propriété intellectuelle.

IT AVVERTENZE

Altre lingue:

Il presente elenco di parti di ricambio è disponibile sul nostro sito Web anche in altre lingue: sotto www.kaercher.com alla voce "Service".

L'indicazione del codice pezzo, ad es. 75456380, corrisponde al codice pezzo 7.545-638.0

Indicazioni di quantità:

Le indicazioni di quantità riportate dall'elenco "parti di ricambio" corrispondono al numero delle singole componenti contenute nella rispettiva unità.

Merce a metro:

Le parti di ricambio fornite come "merce a metro" devono venire in seguito accorciate alla lunghezza necessaria per il montaggio. La quantità unitaria è indicata come "quantità minima di ordinazione = 1m" e deve all'occorrenza venire moltiplicata per il numero intero di metri necessari.

Versioni / Numeri di fabbricazione:

Quando l'elenco "parti di ricambio" riporta diverse versioni o numeri di fabbricazione, confrontare la versione o il numero di fabbricazione del ricambio desiderato con quelle/i presenti nell'elenco e indicarla/o al momento dell'ordinazione.

Parti di ricambio verniciate:

Nel caso di ricambi verniciati, se l'elenco parti di ricambio non ne riporta espressamente i diversi colori, al momento dell'ordinazione è necessario indicare anche il colore o il numero del colore desiderato.

Modifiche tecniche:

Ci riserviamo il diritto di apportare modifiche tecniche così come il diritto di utilizzo esclusivo della nostra proprietà intellettuale.

ES INDICACIONES

Otros idiomas:

La lista de piezas de repuesto se puede adquirir en otros idiomas. La puede adquirir en www.kaercher.com en el área de servicios.

La notación de los números de las piezas, p.ej. 75456380 corresponde al número de pieza 7.545-638.0.

Cantidades:

Las indicaciones de cantidades de la lista de piezas de repuesto corresponden al número de piezas montadas en el componente.

Mercancía por metros:

Las piezas de repuesto que se suministran por metros se pueden cortar al largo deseado. La unidad mínima de pedido es de = 1 m y el número de metros completos se puede aumentar según necesidad.

Versiones/números de fábrica:

Si se indica la versión o número de fábrica en la lista de piezas de repuesto, se debe comprobar en ella la pieza a usar para su aparato antes de realizar el pedido.

Piezas lacadas:

Al realizar pedidos de piezas lacadas que no estén indicadas en los diferentes colores en la lista de piezas de repuesto, se debe indicar también la referencia del color o el color.

Modificaciones técnicas:

Reservados los derechos de realizar modificaciones técnicas y aprovechar nuestra propiedad intelectual.

PL WSKAZÓWKI

Pozostałe języki:

Ta lista części zamiennych jest dostępna w także w innych językach. Mogą ją Państwo pobrać ze strony www.kaercher.com w dziale Serwis.

Sposób zapisywania numeru części, np. 75456380, odpowiada numerowi części 7.545-638.0.

Dane ilości:

Dane ilości podane w liście części zamiennych odpowiadają liczbie sztuk podzespołów tworzących dany moduł.

Towar sprzedawany na metry:

Części zamienne dostarczane jako towar sprzedawany na metry po zamontowaniu należy samodzielnie skrócić do potrzebnej długości. Liczba sztuk podana jest jako minimalna ilość zamówienia =1m i w zależności od potrzeb zwiększa się ją o kolejne pełne metry.

Wersje/ Numer zakładu:

Jeżeli w liście części zamiennych podane są wersje lub numery zakładu, przed zamówieniem na ich podstawie należy sprawdzić, który podzespół stosuje się w Państwa urządzeniu.

Części lakierowane:

W przypadku zamówień części lakierowanych, które w liście części zamiennych nie podano w wielu kolorach, należy dodatkowo zaznaczyć nr koloru lub kolor.

Zmiany techniczne:

Zastrzegamy sobie prawo do zmian technicznych oraz wyłącznego wykorzystywania naszej własności intelektualnej.

RU УКАЗАНИЯ:

Другие языки:

Данный список запасных частей также доступен на других языках. Вы найдете его на сайте www.kaercher.com в разделе Service
Маркировка номера детали, например, 75456380, соответствует номеру детали 7.545-638.0.

Указание количества:

Количественные данные в списке запасных частей соответствуют числу компонентов, входящих в состав узлов.

Товар, продаваемый на метры:

Запасные части, продающиеся на метры, необходимо обрезать до нужной длины. Число изделий указано в виде минимального объема заказа = 1м и их количество можно округлить до требуемого по мере необходимости.

Варианты исполнения/заводские номера:

Если варианты исполнения или заводские номера указаны в списке запасных частей, то перед заказом необходимо проверить, какая деталь подходит для вашего устройства.

Лакированные детали:

При заказе лакированных деталей, варианты расцветки которых не указаны в списке запасных частей, необходимо дополнительно указать номер цвета или необходимый для вас цвет.

Технические изменения:

Мы оставляем за собой право на технические изменения, а также право на исключительное использование нашей интеллектуальной собственности.

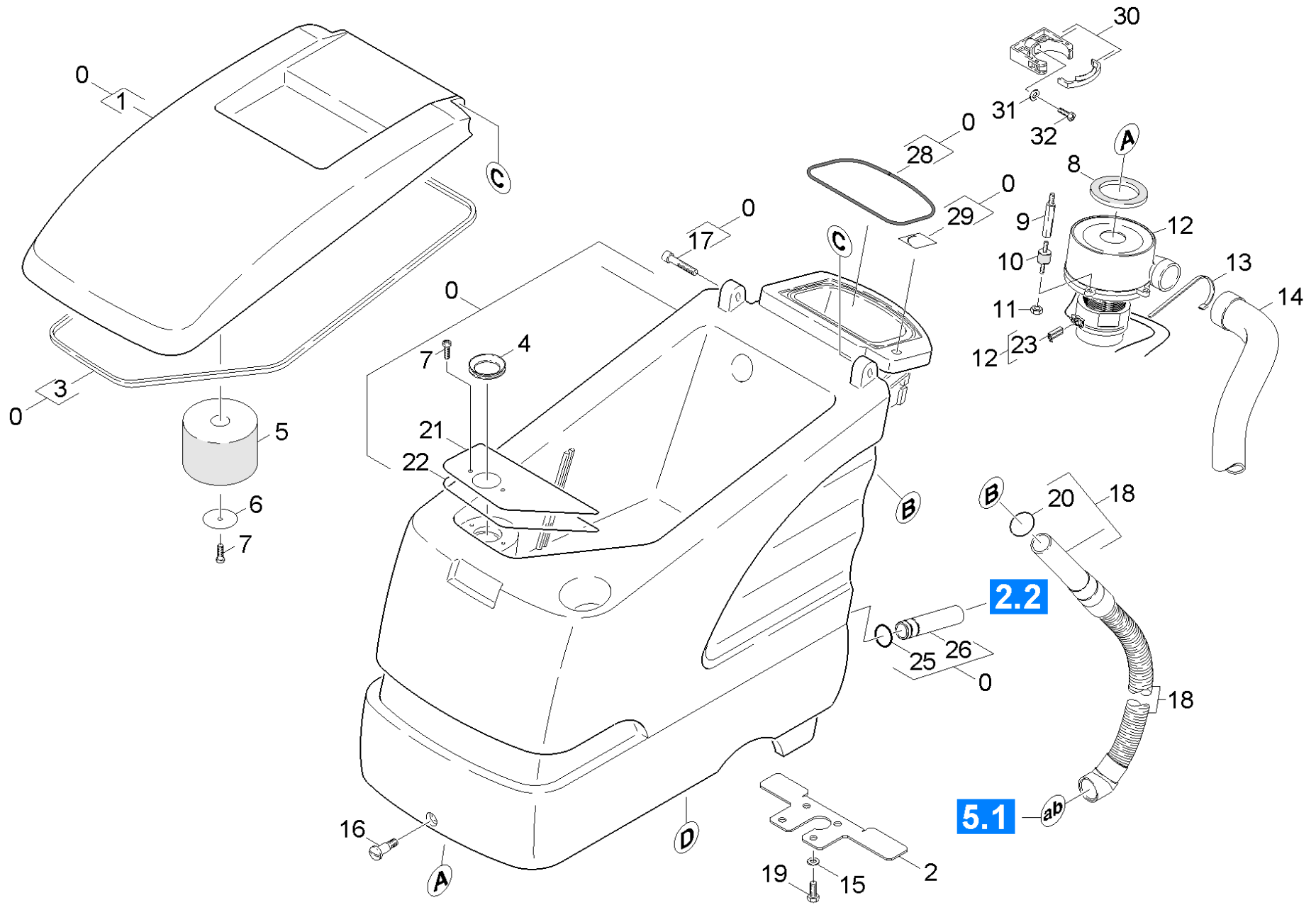
Pasūtīšanas norādījumi	2
BR 530 Ep (1.127-322.0)	6
67 Spare parts list BR 530 Ep Ratio	7
10 Cover and motor	8
20 Appliance individual parts	10
21 Control panel	11
22 Handhold	14
23 Control system	17
30 Chassis	19
40 Switch box	21
50 Suction mechanism BD 530	23
51 Suction bar	24
52 Suction bar	26
1 suction bar (4.777-406.0)	28
600 Spare parts list suction bar straight 85	29
10 Suction bar straight 850mm	30
2 Tank (4.777-416.0)	32
600 Spare parts list suction bar curved 850m	33
10 Suction bar curved 850mm	34
53 Bracket suction bar	36
60 Power brush BR	38
26 Tension roller D = 33,5 (4.250-083.0)	42
70 Pad roll	43
80 Accessories carriage	45

BR 530 Ep (1.127-322.0)

POS	Apraksts	Skaitis	Vienība	Sērijas numurs no	Sērijas numurs līdz
67	Spare parts list BR 530 Ep Ratio	1.000	ST	0000000000	0000000000
	Vienuma teksts 2: 11273210				

67 Spare parts list BR 530 Ep Ratio

POS	Apraksts	Skaits	Vienība
80	Accessories carriage	1.000	ST
20	Appliance individual parts	1.000	ST
30	Chassis	1.000	ST
10	Cover and motor	1.000	ST
70	Pad roll	1.000	ST
60	Power brush BR	1.000	ST
50	Suction mechanism BD 530	1.000	ST
40	Switch box	1.000	ST

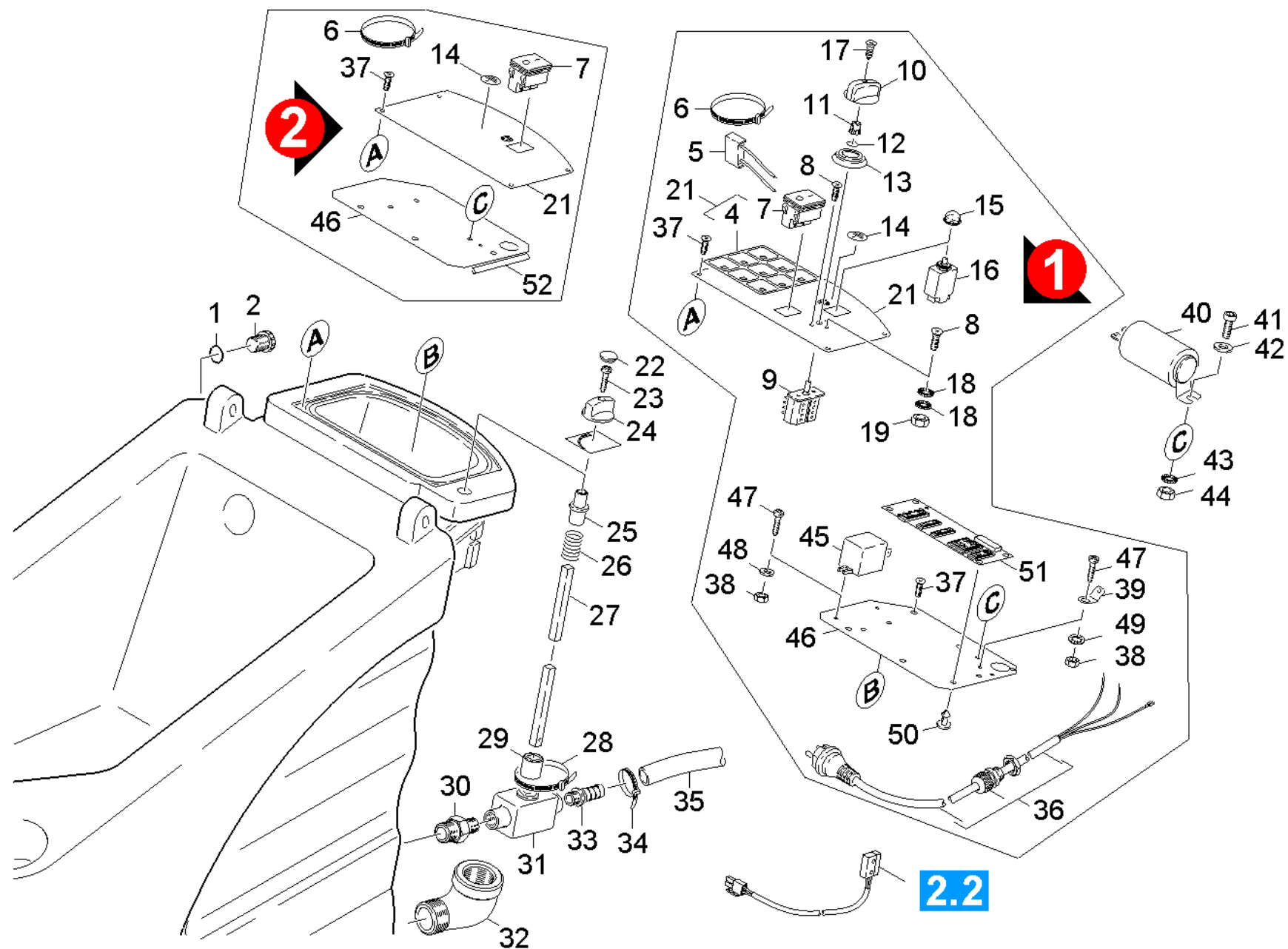


10 Cover and motor

POS	Preces Nr.	Apraksts	Skaitis	Vienība	Zemsvētras piezīme
8	5.363-574.0	Blīvģredzens	1.000	ST	
13	6.642-107.0	Cable tie 8x330	2.000	ST	
17	7.306-049.0	cylinder head screw	2.000	ST	
16	5.305-204.0	Formas skrūve	1.000	ST	
19	7.304-516.0	Hexagonal head screw M8x20-A4-70 ISO 40	4.000	ST	
11	7.311-541.0	Hexagon nut M 6-8-A2E EN 1661	3.000	ST	
4	5.363-344.0	Joint ring	1.000	ST	
29	5.382-594.0	Label water tap	1.000	ST	
23	6.610-221.0	Matuoklis	1.000	ST	
25	6.362-385.0	O-Ring seal 26,0 X 2,5-NBR 70	1.000	ST	
20	6.362-089.0	O-Ring seal 40,0 X 3,0	1.000	ST	
30	6.373-692.0	Pipe clip D 63	1.000	ST	
21	5.001-813.0	Plate	1.000	ST	
5	5.585-058.0	Pludiņš BR/BD 530	1.000	ST	
3	6.366-043.0	Profīla plomba	2.000	M	
10	6.339-021.0	Rubber buffer 2xM6-D20 H15	3.000	ST	
22	5.363-420.0	Seal	1.000	ST	
28	6.273-196.0	Seal string cellular rubber	1.000	M	
14	6.390-215.0	Skaņu izolējoša šļūtene	1.000	ST	
7	7.303-107.0	Skrūve 5x16 -10.9-P2R (K-In6Rd)	3.000	ST	
32	7.306-031.0	Skrūve M 6x16-A2-70 DIN 7984	1.000	ST	
2	5.061-834.0	Stop suction bar	1.000	ST	
9	5.308-056.0	Stud bolt	3.000	ST	
18	4.390-007.0	Suction hose complete	1.000	ST	STANDARD
18	4.390-002.0	Suction hose complete oil resistant	1.000	ST	OIL RESISTANT
0	4.605-093.0	Tank and cover Ratio	1.000	ST	
26	5.128-352.0	Tube	1.000	ST	
12	6.490-135.0	Vakuuma turbīna	1.000	ST	
1	5.063-766.0	Vāks	1.000	ST	
31	7.312-017.0	wascher	1.000	ST	
15	7.312-017.0	wascher	4.000	ST	
6	5.115-754.0	Washer	1.000	ST	

20 Appliance individual parts

POS	Apraksts	Skaitis	Vienība
21	Control panel	1.000	ST
23	Control system	1.000	ST
22	Handhold	1.000	ST

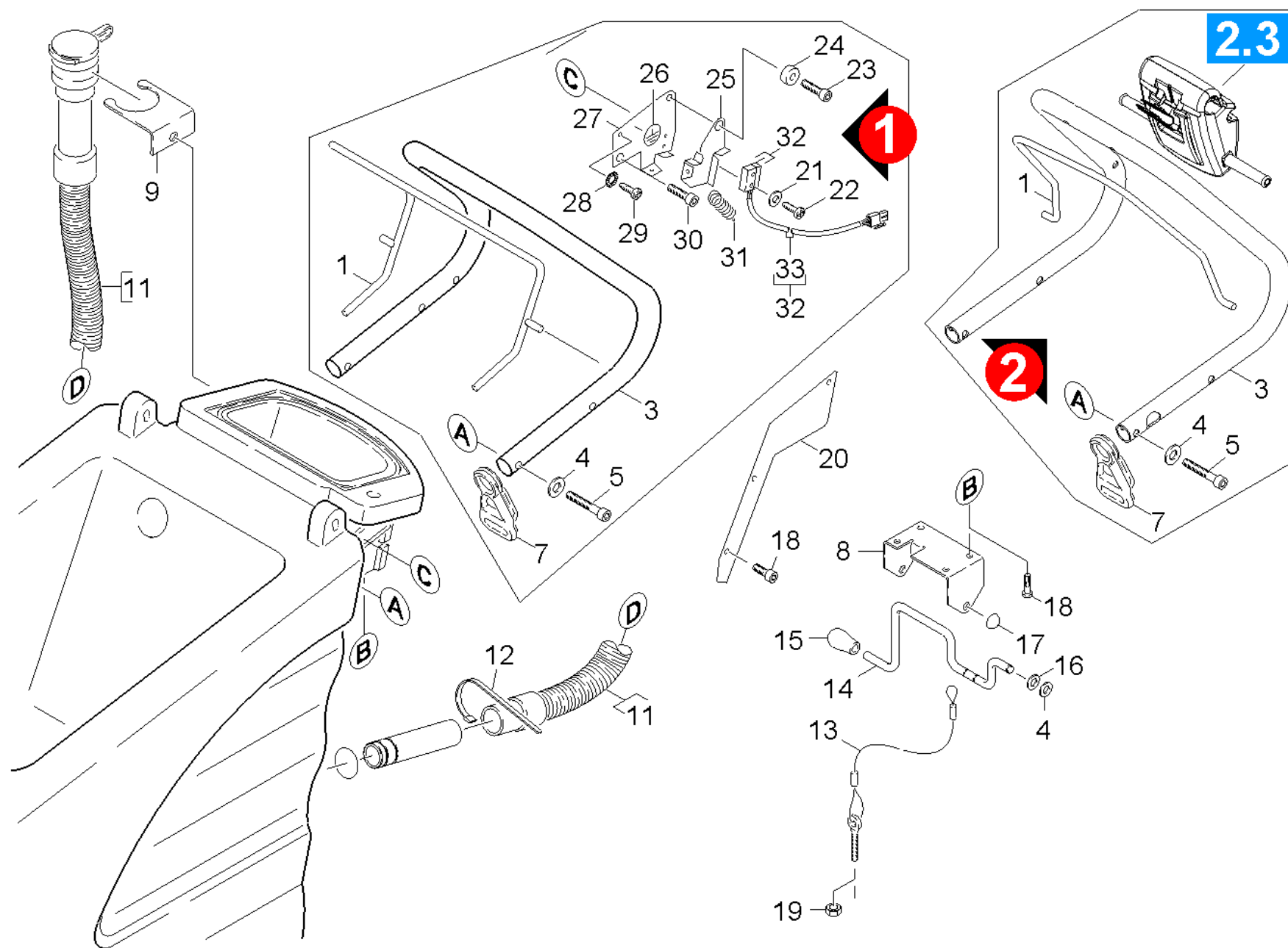


21 Control panel

POS	Preces Nr.	Apraksts	Skaitis	Vienība	Zemsvītras piezīme
27	5.107-282.0	Bar ball valve	1.000	ST	
39	6.641-234.0	Cable lug M6	2.000	ST	
36	6.648-738.0	Cable set	1.000	ST	
6	6.641-458.0	Cable tape	1.000	ST	
28	6.641-464.0	Cable tie	6.000	ST	
5	6.661-122.0	Capacitor	1.000	ST	
40	6.661-290.0	Capacitor 30 mF	1.000	ST	
21	4.841-119.0	Control panel	1.000	ST	VERSION 1
21		Control panel complete BR/BD 530 Ep	1.000	ST	VERSION 2
25	5.470-034.0	Coupler	1.000	ST	
50	6.646-322.0	Distance holder	4.000	ST	
30	6.395-185.0	Double nipple G3/8"	1.000	ST	
2	6.382-012.0	Drain plug plastics BR/BD 530 Ep Ratio	1.000	ST	
52	6.368-106.0	Edge protection	1.000	M	TO ORDER AS CUT GOODS
32	6.395-228.0	Elbow connector G3/8"	1.000	ST	
51	6.682-641.0	Electronic plate	1.000	ST	
1	6.641-654.0	Flat gasket 13X20	1.000	ST	
10	5.321-415.0	Handhold	1.000	ST	
24	5.321-509.0	Handhold	1.000	ST	
26	5.332-290.0	Helical spring	1.000	ST	
44	7.311-002.0	hexagon nut	1.000	ST	
38	7.311-000.0	Hexagon nut M3 -8-A2E ISO 4032	6.000	ST	
19	7.311-001.0	Hexagon nut M4 -8-A2E ISO 4032	3.000	ST	
35	6.388-248.0	Hose DN12,5	2.000	M	
33	6.389-898.0	Hose stem	1.000	ST	
14	6.643-145.0	Label earthing	2.000	ST	
31	6.412-289.0	Lodveida krāns	1.000	ST	
16	6.630-081.0	Motora drošinātājs 7A	1.000	ST	
12	6.362-581.0	O-Ring seal 4,47x1,78	1.000	ST	
22	6.368-076.0	Ornamental hub cap D10/D12	1.000	ST	
46	5.007-618.0	Plate	1.000	ST	VERSION 1
46	5.010-368.0	Plate capacitor BR/BD 530 Ep	1.000	ST	VERSION 2
15	6.630-082.0	Protecting cap	1.000	ST	

21 Control panel

POS	Preces Nr.	Apraksts	Skaitis	Vienība	Zemsvītras piezīme
45	6.633-420.0	Relejs	1.000	ST	
11	6.631-768.0	Roktura spīle	1.000	ST	
29	5.470-033.0	Savienojums	1.000	ST	
13	5.031-215.0	Screen	1.000	ST	
41	7.306-071.0	screw	5.000	ST	
17	7.306-050.0	Screw M2,5x10 -8,8-R2R (In6Rd)	1.000	ST	
47	7.306-203.0	Screw M 3X 8-A2-70 (IN6RD)	3.000	ST	
8	7.306-206.0	Screw M4x10 -A2-70 ISO 14583	5.000	ST	
49	7.312-234.0	Serrated lock washer A3,2 -FSt-A3E DIN6	4.000	ST	
23	7.303-065.0	sheet metal screw	1.000	ST	
37	7.303-107.0	Skrūve 5x16 -10.9-P2R (K-In6Rd)	7.000	ST	
4		Stockpiling discontinued	1.000	ST	
9	6.631-872.0	Switch	1.000	ST	
7	6.630-385.0	Switch	1.000	ST	
18	7.312-163.0	Toothed lock washer A4,3-FST-PH DIN 679	4.000	ST	
43	7.312-172.0	Toothed lock washer A5,3-FSt-A3E DIN 67	1.000	ST	
48	7.312-043.0	Washer 3-A2 ISO 7089	2.000	ST	
42	7.312-002.0	Washer 5-200HV-A3E ISO 7090	1.000	ST	
34	6.388-545.0	Šļūtenes skava	1.000	ST	

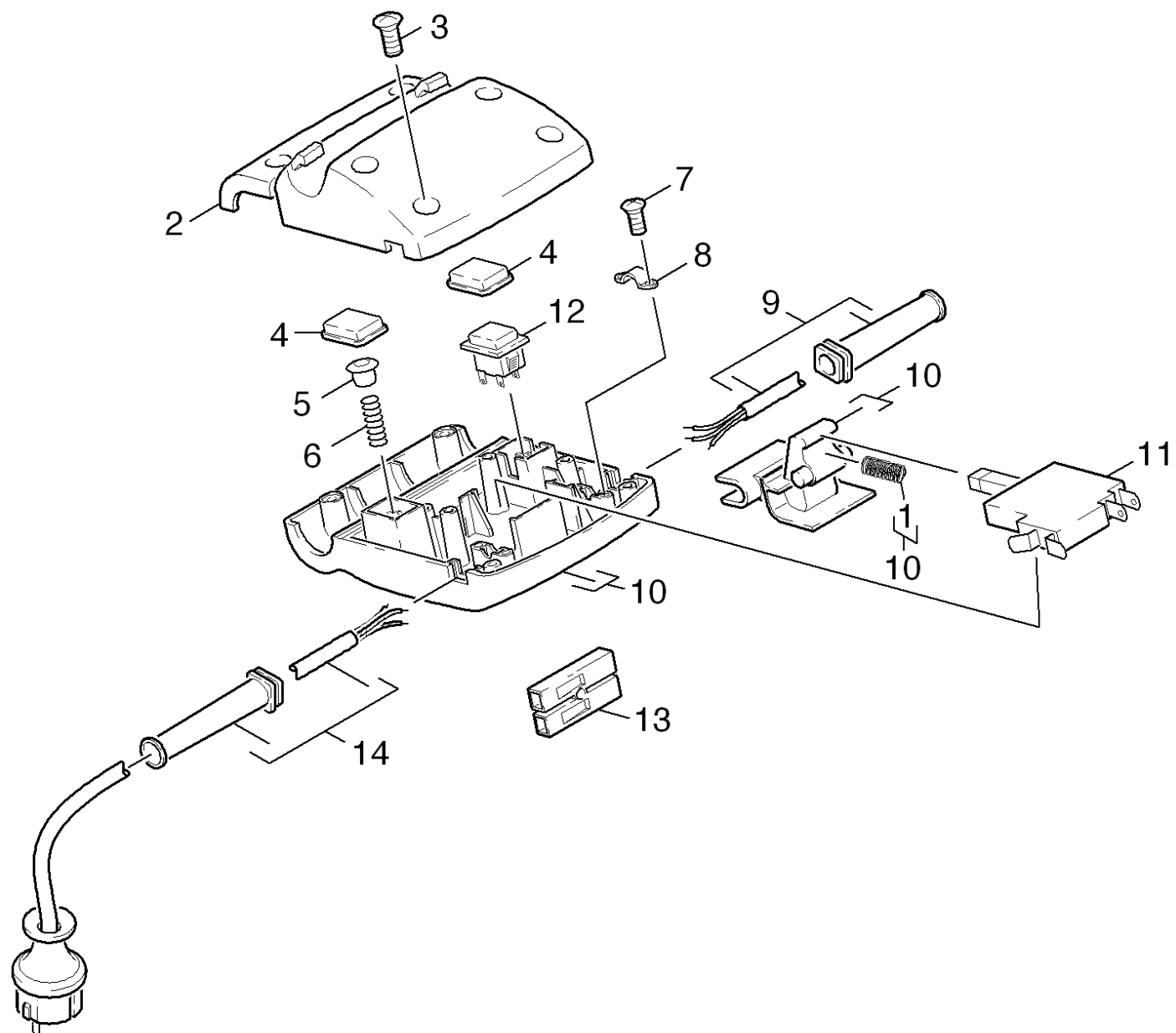


22 Handhold

POS	Preces Nr.	Apraksts	Skaitis	Vienība	Piezīme	Zemsvītras piezīme
15	5.034-930.0	Button retaining bracket	1.000	ST	VERSION 2	WITH THREAD
5	7.306-044.0	Cylinder head screw M8x35	4.000	ST		
11	6.390-733.0	Drain hose oil resistant DN32 BR-BD 530	1.000	ST		STANDARD
Vienuma teksts 1: /1.127-342.0 / -442.0						
31	6.330-011.0	Extension spring	1.000	ST		
3	5.321-611.0	Handhold	1.000	ST		VERSION 1
19	7.311-224.0	Hexagon nut M 8-04-A2E ISO 4035	1.000	ST		
8	5.044-298.0	Holder	1.000	ST		
12	6.388-549.0	Hose clip	2.000	ST		
33	6.642-003.0	Insulating hose 4	1.000	M		
26	6.643-145.0	Label earthing	1.000	ST		
17	6.343-132.0	Lock washer 8	3.000	ST		
32	4.744-161.0	Micro switch	1.000	ST		
21	7.312-280.0	Paplāksne 3 -200HV-A2E ISO7093-1	2.000	ST		
20	5.007-007.0	Plate	1.000	ST		
15	6.321-154.0	Push button D 8	1.000	ST	VERSION 1	WITHOUT THREAD
14	4.034-222.0	Retaining bracket complete	1.000	ST		
1	4.034-107.0	Retaining bracket complete	1.000	ST		VERSION 1
1	5.034-856.0	Retaining bracket switch BR/BD 530 Ep	1.000	ST		VERSION 2
13	4.172-016.0	Rope suction beam retraction	1.000	ST		
30	7.306-089.0	Screw M6x12 -8.8-R2R (In6Rd)	1.000	ST		
23	7.306-090.0	Screw M6x16 -8.8-R3R (In6Rd)	1.000	ST		
3	5.321-997.0	Shearing shackle BR/BD 530 Ep	1.000	ST		VERSION 2
27	5.048-904.0	Sheet metal component	1.000	ST		
25	5.048-878.0	Sheet metal component	1.000	ST		
9	5.059-011.0	Sheet metal component	1.000	ST		
29	7.303-135.0	Sheet metal screw ST4,2X 6,5-ST-A2R (IN	1.000	ST		
18	7.303-107.0	Skrūve 5x16 -10.9-P2R (K-In6Rd)	7.000	ST		
22	7.303-386.0	Skārda skr. ST2,2X13,0-ST-A2E ISO	2.000	ST		
16	7.343-300.0	Sprostpaplāksne 7-A2 DIN 6799	2.000	ST		
7	6.641-776.0	Strain relief	1.000	ST		

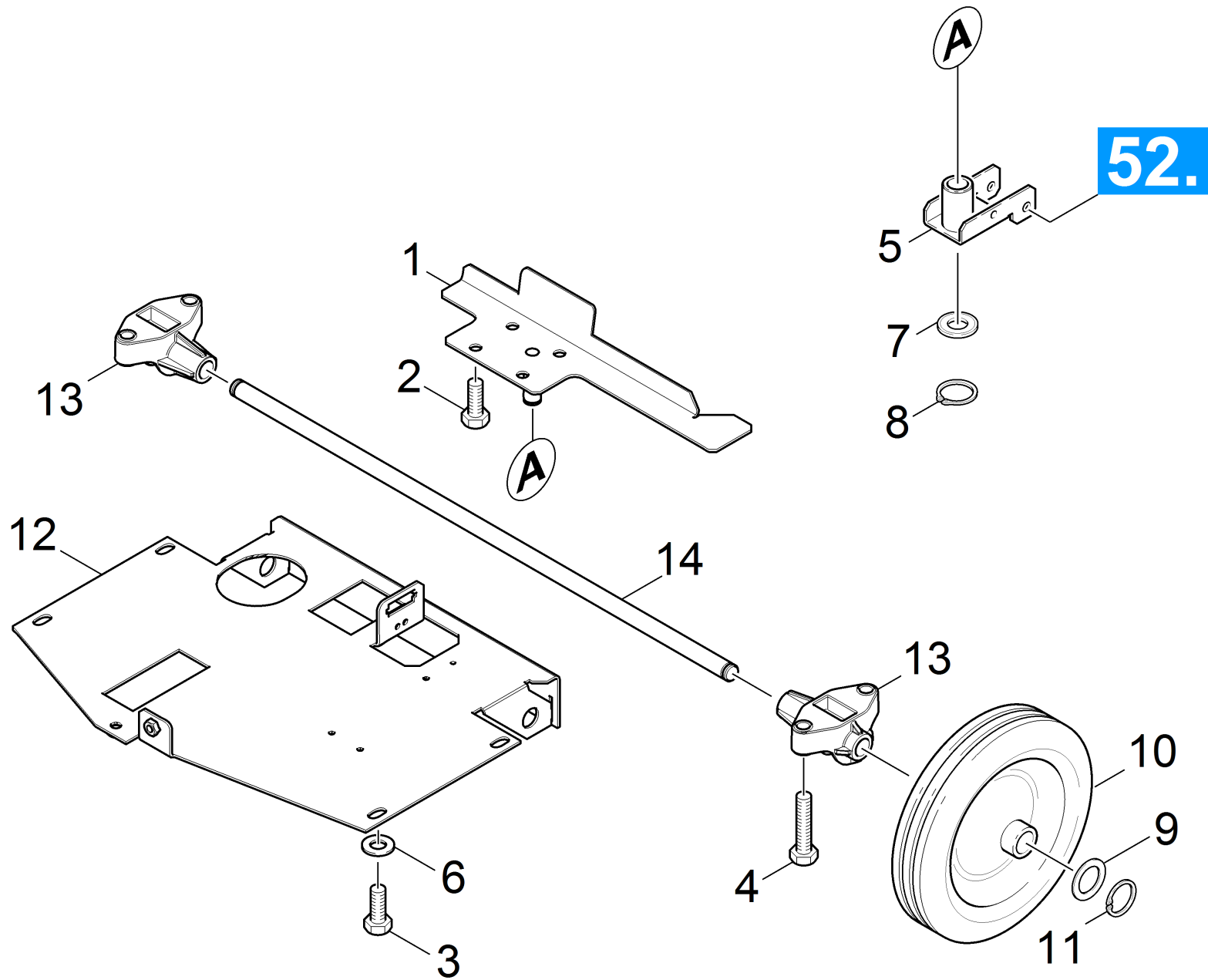
22 Handhold

POS	Preces Nr.	Apraksts	Skaitis	Vienība	Piezīme	Zemsvītras piezīme
28	7.312-163.0	Toothed lock washer A4,3-FST-PH DIN 679	1.000	ST		
4	7.312-017.0	wascher	10.000	ST		
24	5.115-860.0	Washer	1.000	ST		



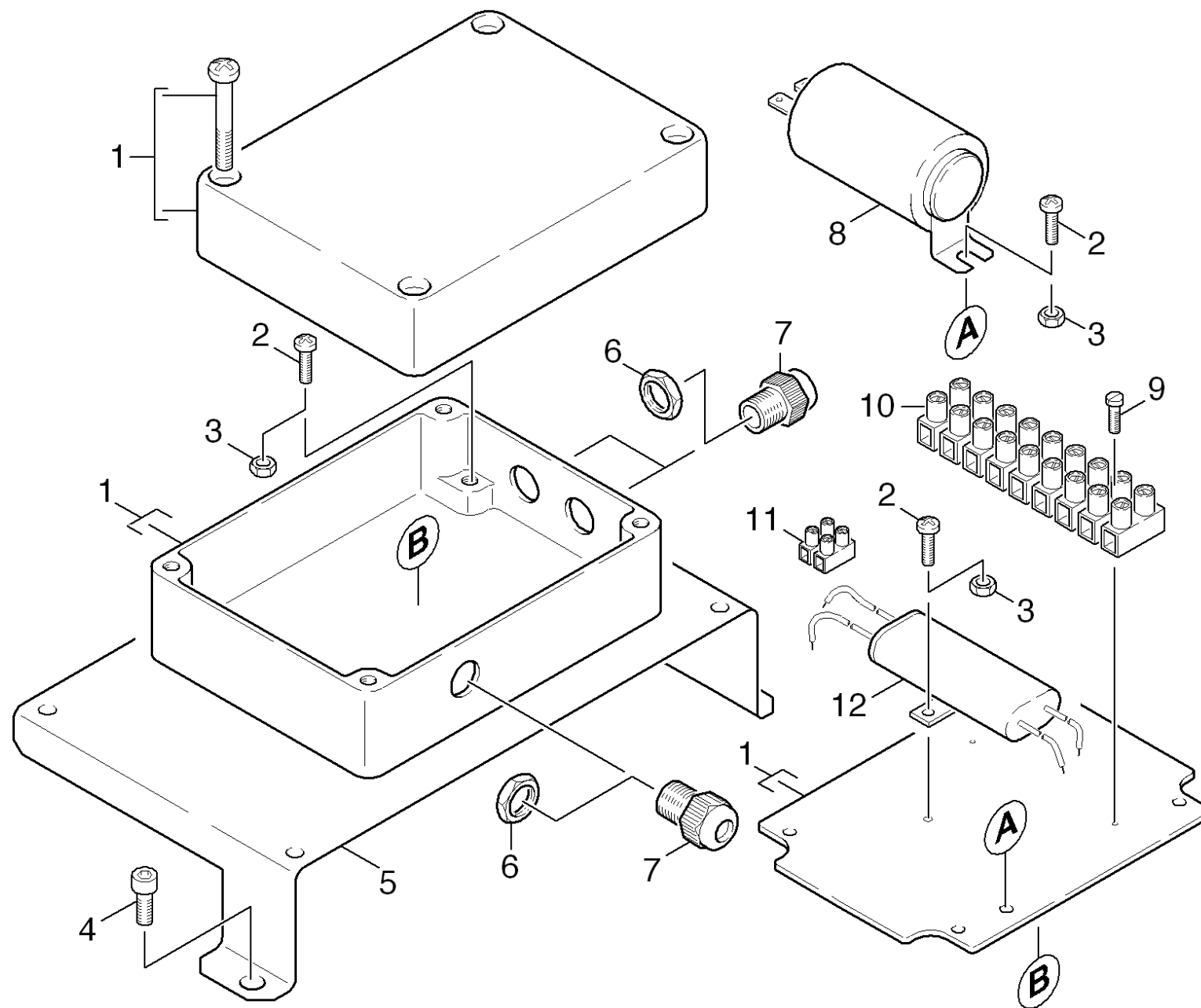
23 Control system

POS	Preces Nr.	Apraksts	Skaitis	Vienība	Sērijas numurs no	Sērijas numurs līdz
8	6.373-319.0	Cable clamp R 8	2.000	ST	0000000000	0000000000
14	4.822-086.0	Cable harness with plug	1.000	ST	0000000000	0000000000
9	6.649-750.0	Cable with rubber bushing	1.000	ST	0000000000	0000000000
11	6.630-392.0	Galvenais slēdzis	1.000	ST		
1	5.332-462.0	Helical spring	1.000	ST		
6	5.332-447.0	Helical spring 0,63X10X28X5,5	1.000	ST	0000000000	0000000000
2	5.031-507.0	Housing push handle above	1.000	ST	0000000000	0000000000
10	4.031-012.0	Housing push handle bottom	1.000	ST	0000000000	0000000000
13	6.648-094.0	Insulation sheath double 6,3	1.000	ST	0000000000	0000000000
5	6.368-311.0	Plug 8,5	1.000	ST	0000000000	0000000000
12	6.631-748.0	Pushbutton	1.000	ST		
7	7.303-102.0	Screw 3,5x12 -A2-70-bk (In6Rd)	4.000	ST	0000000000	0000000000
3	7.303-063.0	Sheet metal screw ST3,5X16-ST-A2R (IN6R	6.000	ST	0000000000	0000000000
4	6.631-618.0	Vāciņš	2.000	ST	0000000000	0000000000



30 Chassis

POS	Preces Nr.	Apraksts	Skaitis	Vienība
14	5.105-624.0	Axle	1.000	ST
11	7.343-004.0	Bloķētājgredzens 15x1-FST-PHR DIN 471	2.000	ST
1	4.044-096.0	Bracket suction bar complete BR/BD 530 E	2.000	ST
5	4.058-087.0	Carrier suction bar	1.000	ST
3	7.304-538.0	hexagonal head screw	6.000	ST
2	7.304-516.0	Hexagonal head screw M8x20-A4-70 ISO 40	4.000	ST
4	7.304-517.0	Hexagonal head screw M8x35-A4-70 ISO 40	4.000	ST
13	5.034-751.0	Holder axle	2.000	ST
12	4.044-093.0	Holder power brush BR 530 Ep	1.000	ST
8	7.343-005.0	Locking ring 16x1-FST-PHR DIN 471	1.000	ST
7	5.115-493.0	Paplāksne	1.000	ST
9	5.115-255.0	Paplāksne	2.000	ST
10	6.435-356.0	Ritenis D200	2.000	ST
6	7.312-017.0	wascher	6.000	ST

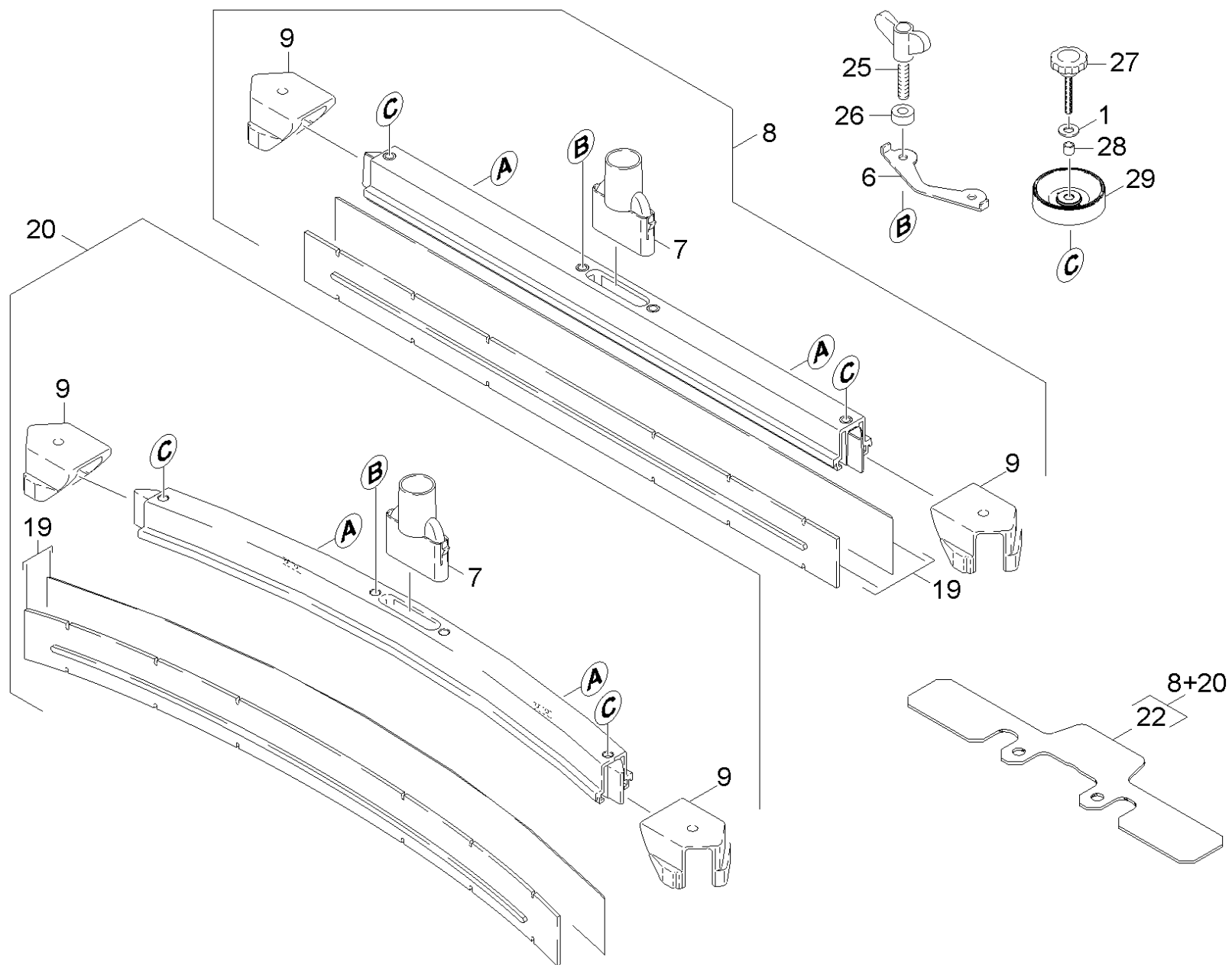


40 Switch box

POS	Preces Nr.	Apraksts	Skaitis	Vieniba	Sērijas numurs no	Sērijas numurs līdz	Zemsvītras piezīme
12	6.661-112.0	Anti-interference capacitor	1.000	ST	0000000000	0000000000	
7	6.641-357.0	Cable gland PG11	3.000	ST	0000000000	0000000000	
8	6.661-215.0	Capacitor	1.000	ST	0000000000	0000000000	
1	6.601-321.0	Chest and mounting plate HOCHDRUCKPORTAL	1.000	ST	0000000000	0000000000	
4	7.306-119.0	Cylinder head screw M8x12 -A2-70 ISO 47	3.000	ST	0000000000	0000000000	
3	7.311-001.0	Hexagon nut M4 -8-A2E ISO 4032	4.000	ST	0000000000	0000000000	
5	5.044-095.0	Holder storage cabinet	1.000	ST	0000000000	0000000000	
6	6.641-367.0	Locknut PG11	3.000	ST	0000000000	0000000000	
9	6.303-262.0	Oval head screw 2,9X 16	2.000	ST	0000000000	0000000000	
2	7.306-057.0	Screw M4x10 -8.8-R2R (In6Rd)	4.000	ST	0000000000	0000000000	
11	6.643-010.0	Strip terminal 12	1.000	ZST	0000000000	0000000000	ORDER ACCORDING TO CONSUMPTION
10	6.643-693.0	Strip terminal nine-pole	1.000	ST	0000000000	0000000000	

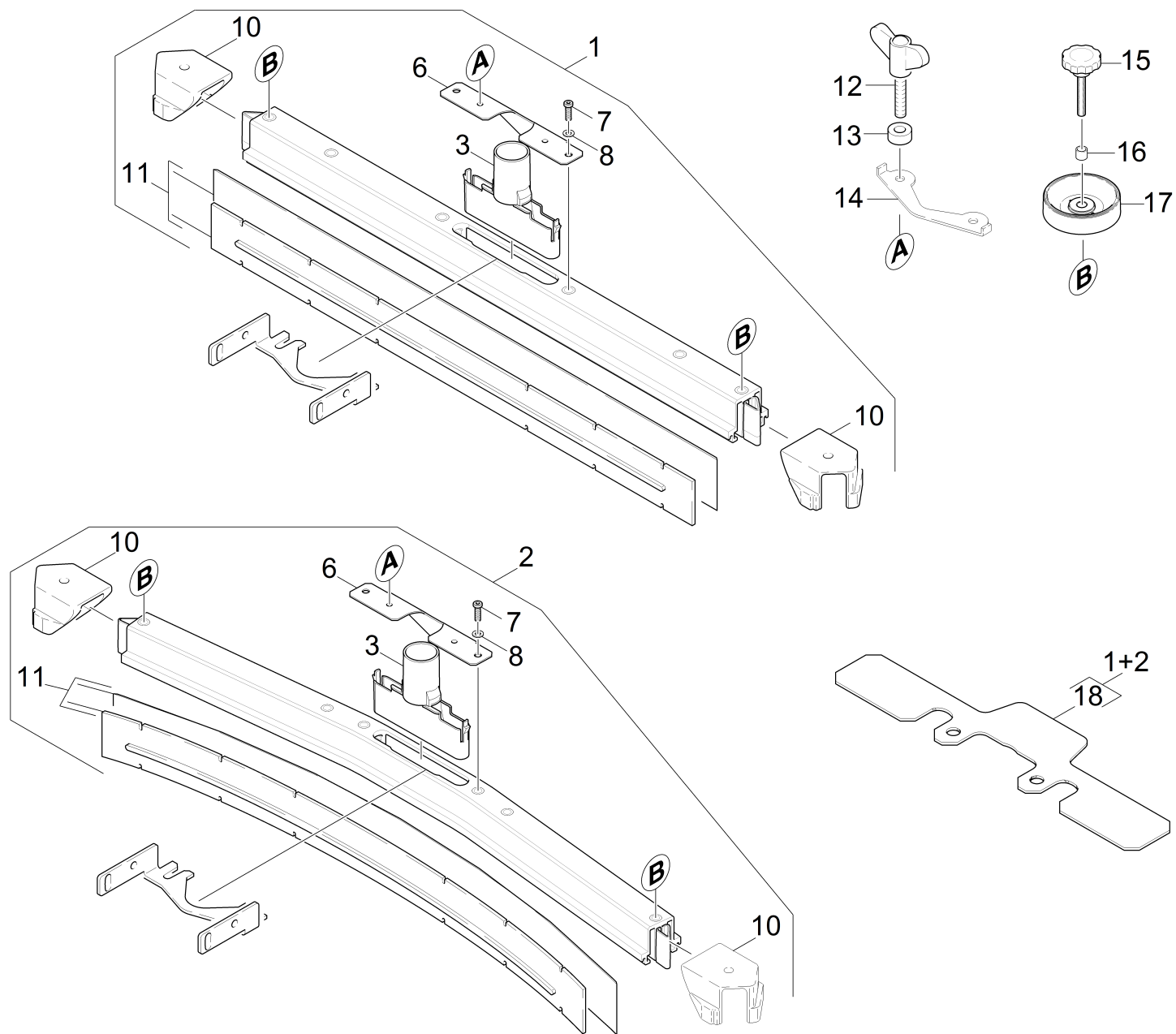
50 Suction mechanism BD 530

POS	Apraksts	Skaits	Vienība	Zemsvītras piezīme
53	Bracket suction bar	1.000	ST	
52	Suction bar	1.000	ST	VERSION 2 - 6 DRILLINGS
51	Suction bar	1.000	ST	VERSION 1 - 4 DRILLINGS



51 Suction bar

POS	Preces Nr.	Apraksts	Skaits	Vienība	Sērijas numurs no	Sērijas numurs līdz	Piezīme	Zemsvītras piezīme
22	5.128-339.0	Additional weight suction bar	1.000	ST	0000000000	0000000000		
6	5.007-217.0	Baffle plate	1.000	ST	0000000000	0000000000		
9	2.885-294.0	End piece left/right part	1.000	ST	0000000000	0000000000		
19	6.273-229.0	Gumijas latai - eļļizturīgas	1.000	ST	0000000000	0000000000		ANTI-STRIP, OIL RESISTANT
19	6.273-207.0	Gumijas latai - eļļizturīgas, 890mm	1.000	ZSA	0000000000	0000000000		OIL RESISTANT
19	6.273-213.0	Gumijas mēlišu komplekts, standarta	1.000	ZSA	0000000000	0000000000		STANDARD
29	5.515-267.0	Ies. rullītis iesūkšanas latai	2.000	ST			VERSION 2	
1	7.312-004.0	Paplāksne 8 -200HV-A3E ISO 7090	3.000	ST	0000000000	0000000000		
6	5.007-619.0	Plate suction bar	1.000	ST				STAINLESS STEEL CONSTRUCTION
26	5.112-810.0	Sleeve	2.000	ST			VERSION 2	STAINLESS STEEL CONSTRUCTION
26	5.112-748.0	Sleeve	2.000	ST	0000000000	0000000000	VERSION 2	
25	5.305-296.0	Spārnu skrūve M8 x 40 VA	2.000	ST			VERSION 2	STAINLESS STEEL CONSTRUCTION
20	4.777-316.0	Suction bar curved 850 AB oLR	1.000	ST	0000000000	0000000000		CURVED DESIGN
8	4.777-306.0	Suction bar straight 850 AB oLR	1.000	ST	0000000000	0000000000		SRAIGHT DESIGN
7	5.031-989.0	Suction nipple	1.000	ST	0000000000	0000000000	L = 90mm	
7	5.033-601.0	Suction nipple	1.000	ST			L = 150mm	
27	6.321-239.0	Sēņveida rokturis A Ø 50x43	2.000	ST			VERSION 2	STAINLESS STEEL CONSTRUCTION
28	5.094-231.0	Uzmava iesūkšanas latai	2.000	ST			VERSION 2	STAINLESS STEEL CONSTRUCTION
25	5.305-286.0	Wing screw M8x	2.000	ST	0000000000	0000000000	VERSION 2	



52 Suction bar

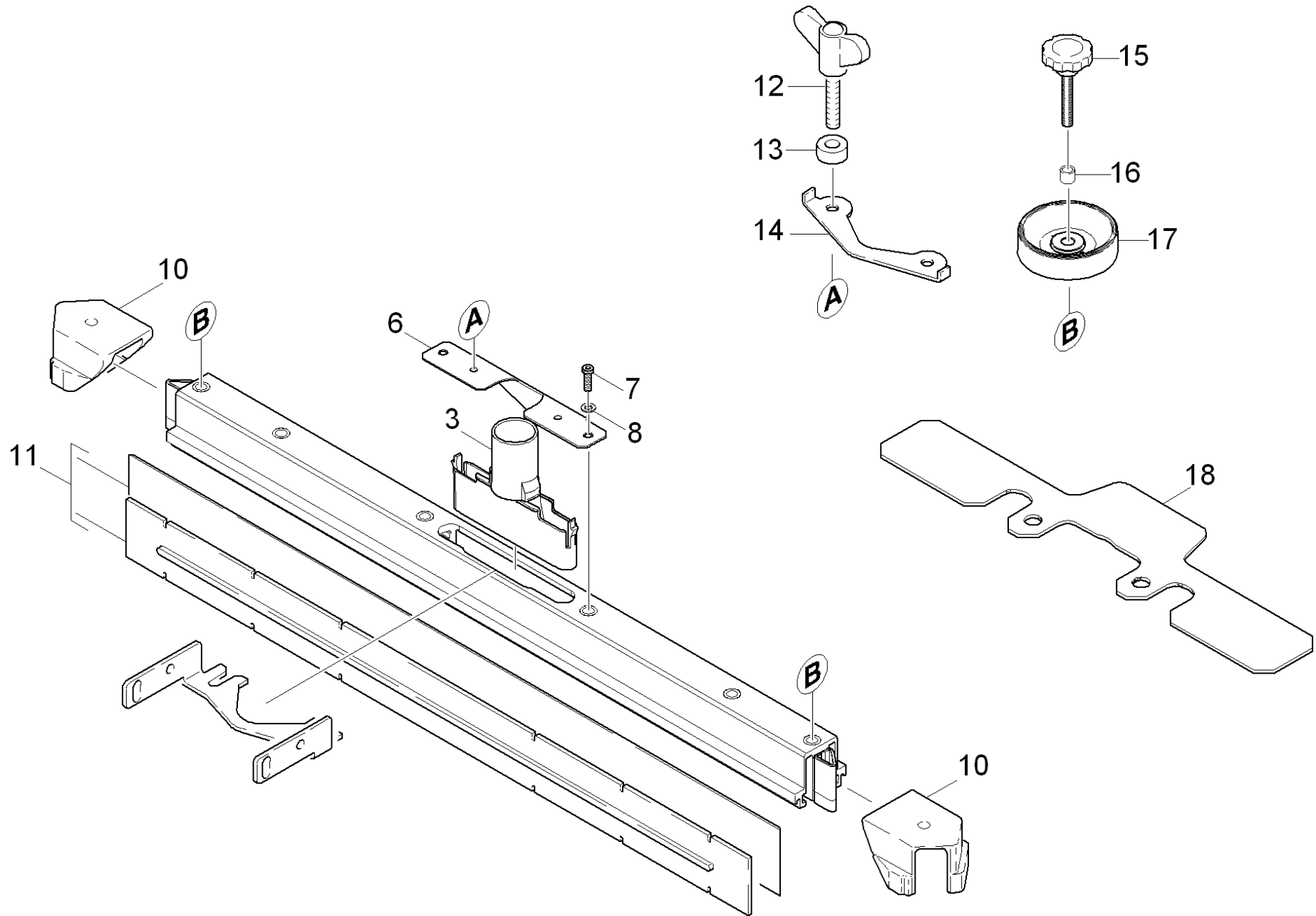
POS	Preces Nr.	Apraksts	Skaitis	Vienība	Zemsvītras piezīme
18	5.128-339.0	Additional weight suction bar	1.000	ST	
14	5.007-217.0	Baffle plate	1.000	ST	
11	6.273-290.0	BLADES FOR TEXTURED FLOORS	1.000	ST	CLOSED, OIL RESISTANT
7	7.306-142.0	Cylinder head screw M 8x25-A4-70 ISO 47	1.000	ST	
10	2.885-294.0	End piece left/right part	1.000	ST	
11	6.273-229.0	Gumijas latai - eļļizturīgas	1.000	ST	ANTI-STRIP, OIL RESISTANT
11	6.273-207.0	Gumijas latai - eļļizturīgas, 890mm	1.000	ZSA	OIL RESISTANT
11	6.273-213.0	Gumijas mēliņu komplekts, standarta	1.000	ZSA	STANDARD
17	5.515-346.0	Ies. rullītis iesūkšanas latai D120	2.000	ST	
13	5.112-810.0	Sleeve	2.000	ST	
12	5.305-296.0	Spārnu skrūve M8 x 40 VA	2.000	ST	
1	4.777-406.0	suction bar	1.000	ST	
6	5.100-559.0	Suction bar support plate	1.000	ST	
3	5.033-601.0	Suction nipple	1.000	ST	
15	6.321-239.0	Sēņveida rokturis A Ø 50x43	2.000	ST	
2	4.777-416.0	Tank	1.000	ST	
16	5.094-231.0	Uzmava iesūkšanas latai	2.000	ST	
8	7.312-017.0	wascher	1.000	ST	

1 suction bar (4.777-406.0)

POS	Apraksts	Skaitis	Vienība
600	Spare parts list suction bar straight 85	1.000	ST

600 Spare parts list suction bar straight 85

POS	Apraksts	Skaitis	Vienība
10	Suction bar straight 850mm	1.000	ST



10 Suction bar straight 850mm

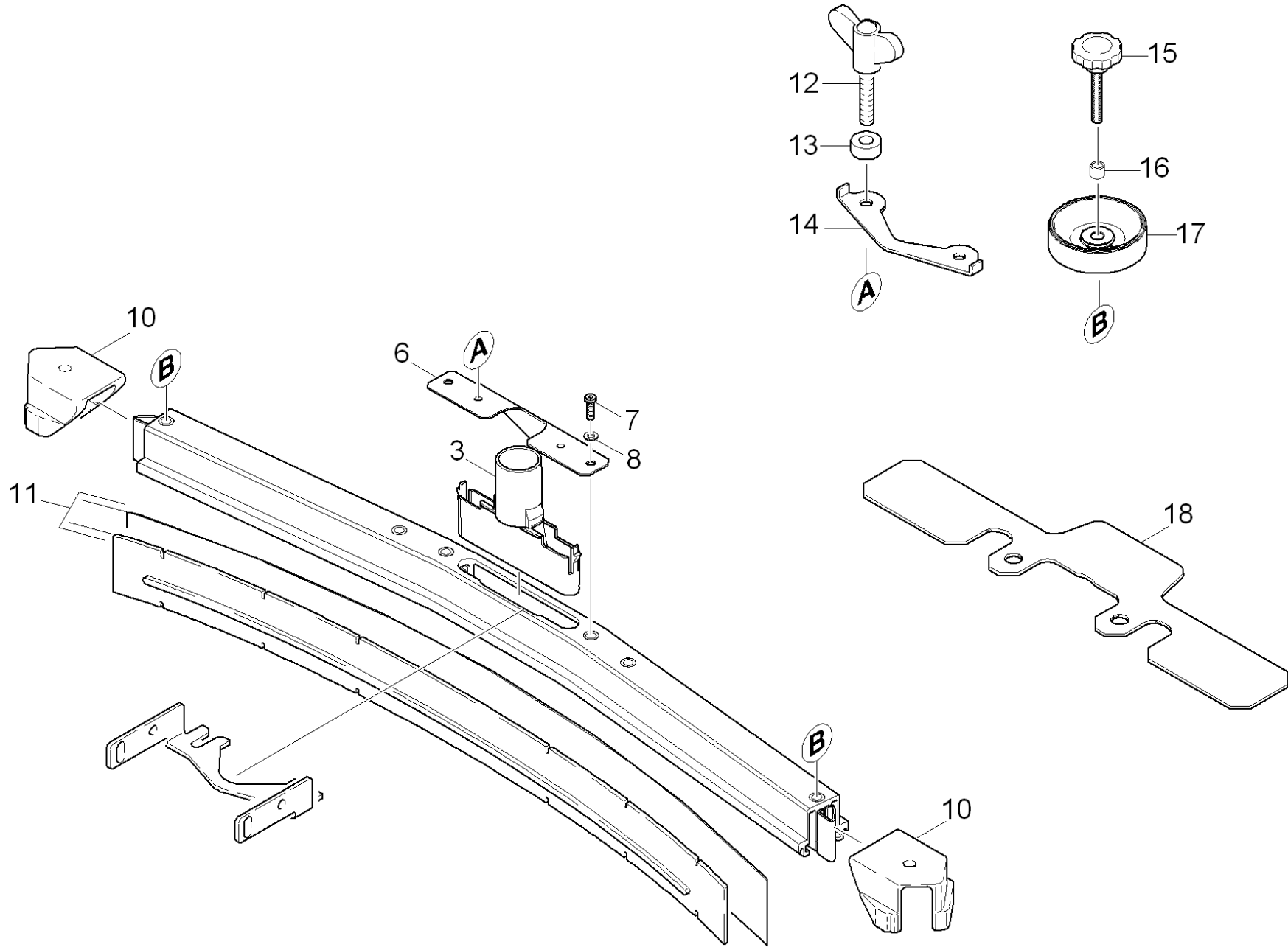
POS	Preces Nr.	Apraksts	Skaitis	Vienība	Zemsvītras piezīme
18	5.128-339.0	Additional weight suction bar	1.000	ST	
14	5.007-217.0	Baffle plate	1.000	ST	
11	6.273-290.0	BLADES FOR TEXTURED FLOORS	1.000	ST	CLOSED, OIL RESISTANT
7	7.306-142.0	Cylinder head screw M 8x25-A4-70 ISO 47	1.000	ST	
10	2.885-294.0	End piece left/right part	1.000	ST	
11	6.273-229.0	Gumijas latai - eļļizturīgas	1.000	ST	ANTI-STRIP, OIL RESISTANT
11	6.273-207.0	Gumijas latai - eļļizturīgas, 890mm	1.000	ZSA	OIL RESISTANT
11	6.273-213.0	Gumijas mēliņu komplekts, standarta	1.000	ZSA	STANDARD
17	5.515-346.0	Ies. rullītis iesūkšanas latai D120	2.000	ST	
13	5.112-810.0	Sleeve	2.000	ST	
12	5.305-296.0	Spārnu skrūve M8 x 40 VA	2.000	ST	
6	5.100-559.0	Suction bar support plate	1.000	ST	
3	5.033-601.0	Suction nipple	1.000	ST	
15	6.321-239.0	Sēņveida rokturis A Ø 50x43	2.000	ST	
16	5.094-231.0	Uzmava iesūkšanas latai	2.000	ST	
8	7.312-017.0	wascher	1.000	ST	

2 Tank (4.777-416.0)

POS	Apraksts	Skaitis	Vienība
600	Spare parts list suction bar curved 850m	1.000	ST

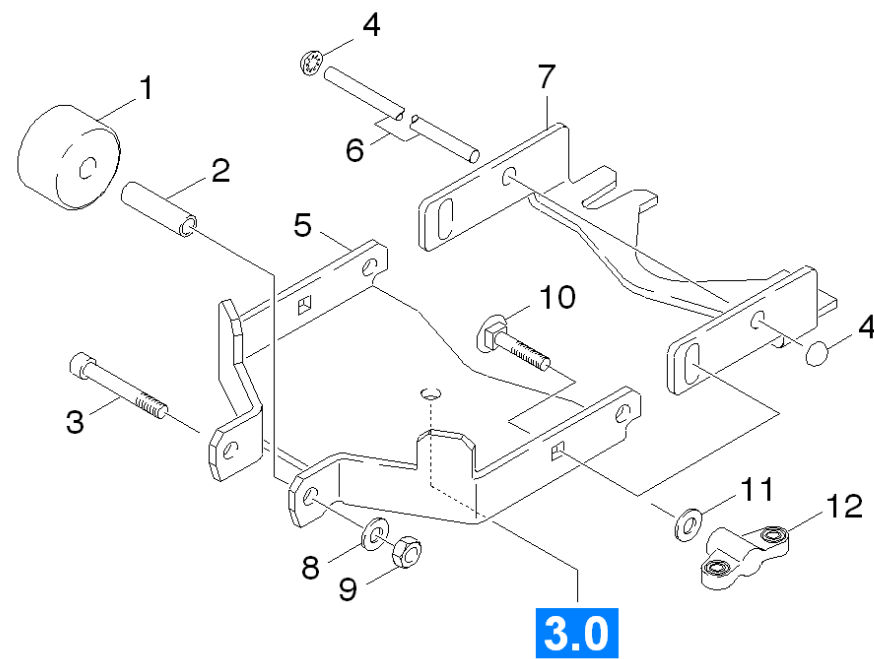
600 Spare parts list suction bar curved 850m

POS	Apraksts	Skaitis	Vienība
10	Suction bar curved 850mm	1.000	ST



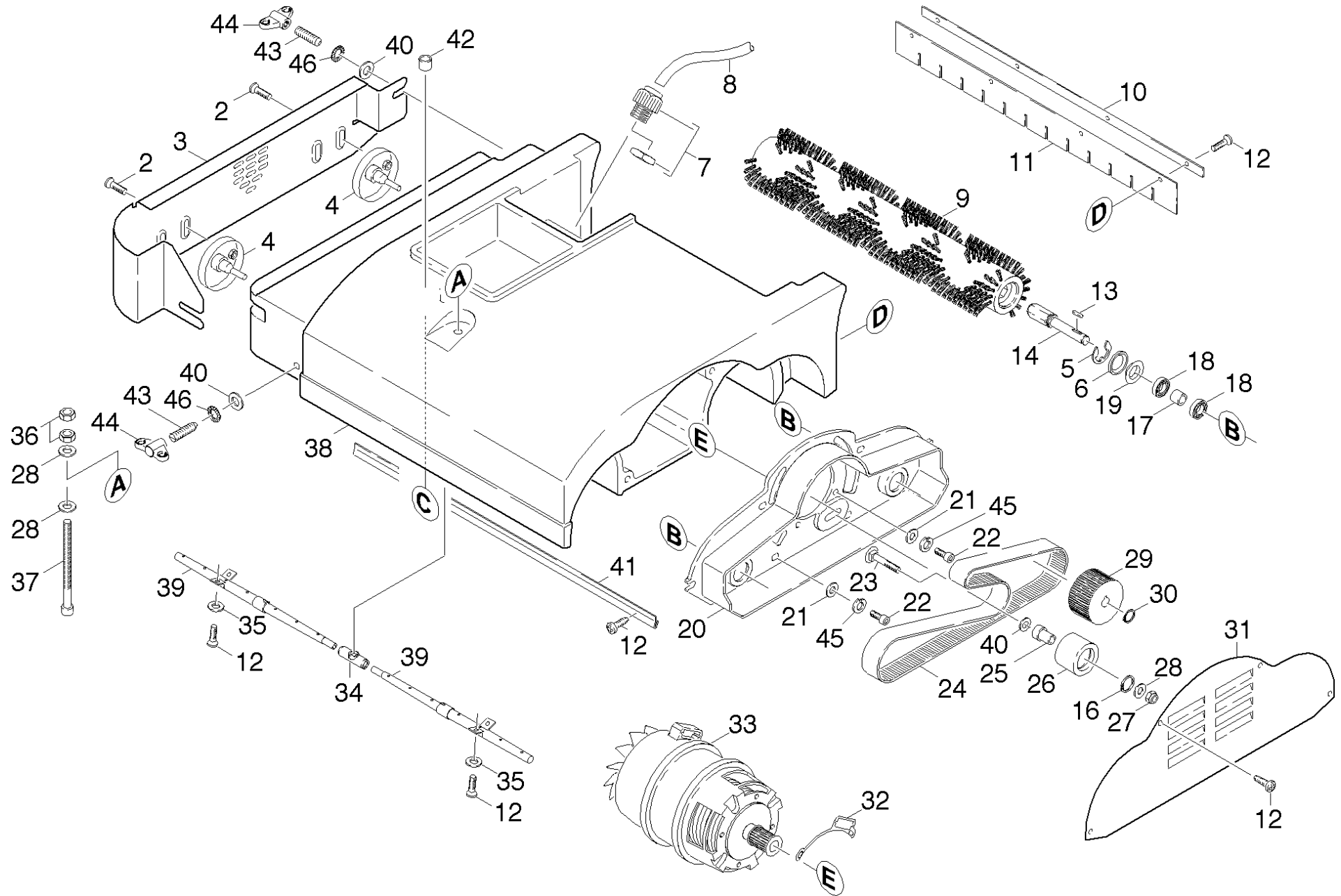
10 Suction bar curved 850mm

POS	Preces Nr.	Apraksts	Skaitis	Vienība	Zemsvītras piezīme
18	5.128-339.0	Additional weight suction bar	1.000	ST	
14	5.007-217.0	Baffle plate	1.000	ST	
11	6.273-290.0	BLADES FOR TEXTURED FLOORS	1.000	ST	CLOSED, OIL RESISTANT
7	7.306-142.0	Cylinder head screw M 8x25-A4-70 ISO 47	1.000	ST	
10	2.885-294.0	End piece left/right part	1.000	ST	
11	6.273-229.0	Gumijas latai - eļļizturīgas	1.000	ST	ANTI-STRIP, OIL RESISTANT
11	6.273-207.0	Gumijas latai - eļļizturīgas, 890mm	1.000	ZSA	OIL RESISTANT
11	6.273-213.0	Gumijas mēliņu komplekts, standarta	1.000	ZSA	STANDARD
17	5.515-267.0	Ies. rullītis iesūkšanas latai	2.000	ST	
13	5.112-810.0	Sleeve	2.000	ST	
12	5.305-296.0	Spārnu skrūve M8 x 40 VA	2.000	ST	
6	5.100-559.0	Suction bar support plate	1.000	ST	
3	5.033-601.0	Suction nipple	1.000	ST	
15	6.321-239.0	Sēņveida rokturis A Ø 50x43	2.000	ST	
16	5.094-231.0	Uzmava iesūkšanas latai	2.000	ST	
8	7.312-017.0	wascher	1.000	ST	



53 Bracket suction bar

POS	Preces Nr.	Apraksts	Skaitis	Vienība	Sērijas numurs no	Sērijas numurs līdz
6	5.107-202.0	Bar	1.000	ST	0000000000	0000000000
2	5.112-633.0	Bush	1.000	ST	0000000000	0000000000
3	7.306-151.0	Cylinder head screw M8x65 -8.8-A2E ISO4	1.000	ST	0000000000	0000000000
9	7.311-427.0	Hexagon nut M8 -04-A2E ISO 10511	1.000	ST	0000000000	0000000000
5	5.044-379.0	Holder suction bar	1.000	ST	0000000000	0000000000
4	6.343-132.0	Lock washer 8	2.000	ST	0000000000	0000000000
7	5.048-234.0	Rocker suction bar	1.000	ST	0000000000	0000000000
1	5.435-004.0	Roller D40	1.000	ST	0000000000	0000000000
10	7.303-139.0	Saucer-head screw M6x20 -A2 DIN 603	2.000	ST	0000000000	0000000000
8	7.312-017.0	wascher	1.000	ST	0000000000	0000000000
11	7.312-292.0	Washer	2.000	ST	0000000000	0000000000
12	6.310-180.0	wing nut	2.000	ST	0000000000	0000000000



60 Power brush BR

POS	Preces Nr.	Apraksts	Skaitis	Vienība	Sērijas numurs no	Sērijas numurs līdz	Zemsvītras piezīme
29	5.625-317.0	Belt pulley 59Z	2.000	ST	0000000000	0000000000	
30	7.343-003.0	Bloķētājgredzens 12x1-Rf-St DIN 471	2.000	ST	0000000000	0000000000	
38	5.060-691.0	Brush housing	1.000	ST	0000000000	0000000000	
	Vienuma teksts 1: / 1.127-422.0						
38	5.060-666.0	Brush housing	1.000	ST	0000000000	0000000000	
	Vienuma teksts 1: / 1.127-322.0						
7	6.647-714.0	Cable gland M20x1,5	1.000	ST	0000000000	0000000000	
31	5.003-959.0	Cover plate	1.000	ST	0000000000	0000000000	
37	7.304-033.0	Hexagonal head screw M 8X100-A4-70 ISO 4	1.000	ST	0000000000	0000000000	
27	7.311-427.0	Hexagon nut M8 -04-A2E ISO 10511	1.000	ST	0000000000	0000000000	
3	4.044-064.0	Holder-up	1.000	ST	0000000000	0000000000	
32	5.006-017.0	Holder plug	1.000	ST	0000000000	0000000000	
8	6.642-011.0	Insulating hose 10	1.000	M			TO ORDER AS CUT GOODS
5	6.343-250.0	Locking ring 28x1,2 JL	2.000	ST	0000000000	0000000000	
18	6.401-363.0	Lodīšu gultnis	4.000	ST	0000000000	0000000000	
33	4.623-608.0	Motor 230v	1.000	ST	0000000000	0000000000	
	Vienuma teksts 1: / 1.127-121.0 / -221.0 / -321.0						
	Vienuma teksts 2: / -421.0 / -805.0 / -807.0 / -809.0						
35	7.312-282.0	Paplāksne 5 -A2 ISO 7093-1	4.000	ST	0000000000	0000000000	
40	7.312-289.0	Paplāksne 8 -A2 ISO 7093-1	3.000	ST	0000000000	0000000000	
13	7.318-007.0	parallel key	2.000	ST	0000000000	0000000000	
20	5.044-075.0	Pievada balstplātne	1.000	ST	0000000000	0000000000	
34	5.431-005.0	Pipe connection	1.000	ST	0000000000	0000000000	
10	5.003-984.0	Plate	1.000	ST	0000000000	0000000000	
	Vienuma teksts 1: / 1.127-422.0						
10	5.003-196.0	Plate	1.000	ST	0000000000	0000000000	
	Vienuma teksts 1: / 1.127-322.0						
9	5.762-208.0	R birste, sarkana (ex - balta)	2.000	ST			STANDARD
	Vienuma teksts 1: / 1.127-422.0						
19	6.401-385.0	Ring Nilos D 28	2.000	ST	0000000000	0000000000	
9	5.762-170.0	roller brush	2.000	ST			

60 Power brush BR

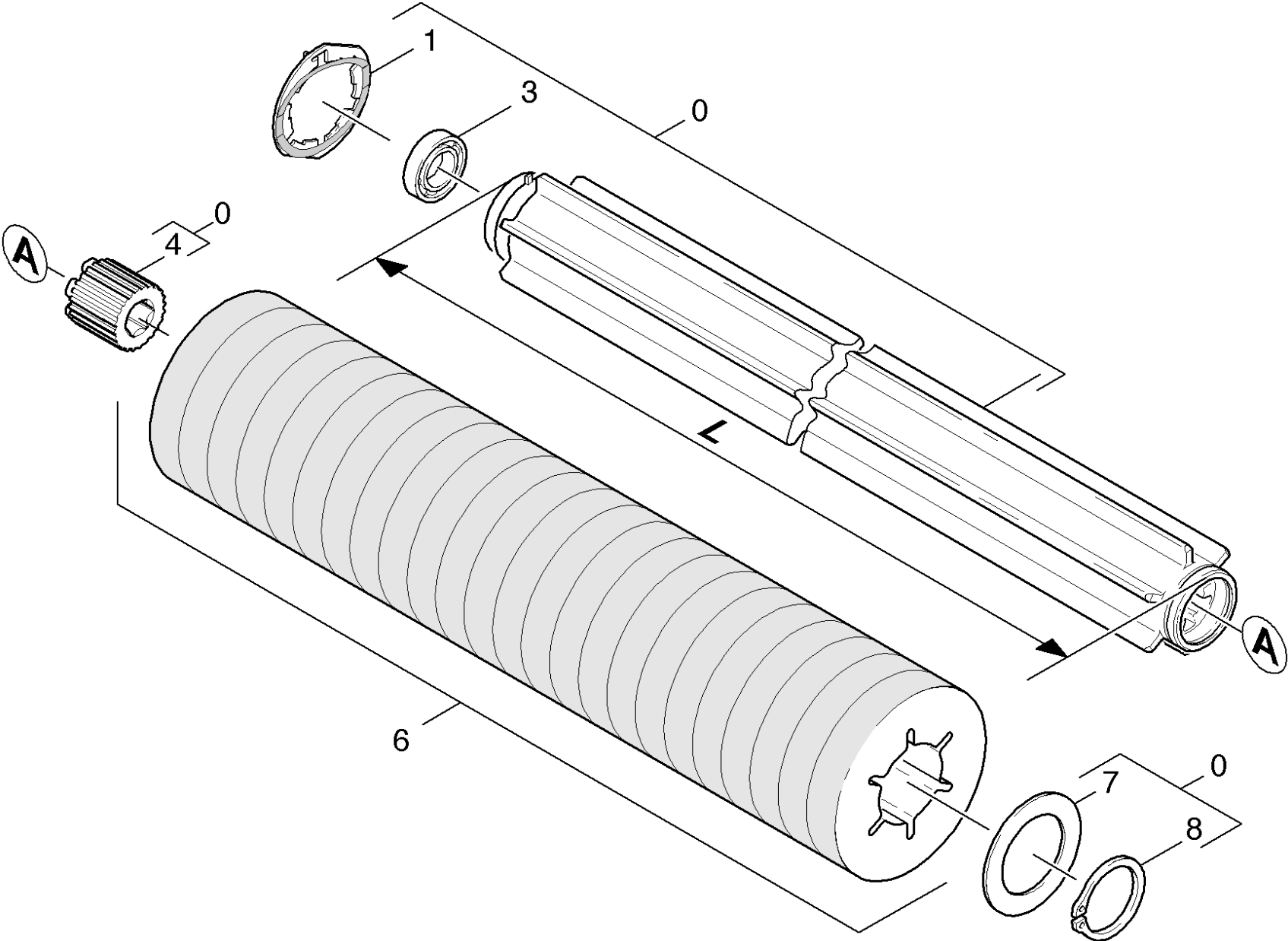
POS	Preces Nr.	Apraksts	Skaitis	Vienība	Sērijas numurs no	Sērijas numurs līdz	Zemsvītras piezīme
		Vienuma teksts 1: / 1.127-322.0					
9	5.762-264.0	Roller brush black (old colour grey)	2.000	ST	0000000000	0000000000	
		Vienuma teksts 1: / 1.127-322.0					
9	5.762-263.0	Roller brush black (old colour grey)	2.000	ST	0000000000	0000000000	
		Vienuma teksts 1: / 1.127-422.0					
9	5.762-171.0	Roller brush green (old colour grey)	2.000	ST			
		Vienuma teksts 1: / 1.127-322.0					
9	5.762-210.0	Roller brush green (old colour grey)	2.000	ST			
		Vienuma teksts 1: / 1.127-422.0					
9	5.762-209.0	Roller brush orange (old colour red)	2.000	ST			
		Vienuma teksts 1: / 1.127-422.0					
9	5.762-008.0	Roller brush red	2.000	ST			STANDARD
		Vienuma teksts 1: / 1.127-322.0					
9	5.762-211.0	Roller brush white (old colour black)	2.000	ST			
		Vienuma teksts 1: / 1.127-422.0					
9	5.762-172.0	Roller brush white (old colour black)	2.000	ST			
		Vienuma teksts 1: / 1.127-322.0					
23	7.303-186.0	Saucer-head screw M8x40 -St-AOP DIN 603	1.000	ST	0000000000	0000000000	
2	7.306-191.0	Screw M6x10 -A2-70 (In6Rd)	8.000	ST	0000000000	0000000000	
36	7.311-068.0	Sešstūra uzgrieznis M 8-A2-70 ISO 4032	3.000	ST	0000000000	0000000000	
14	5.103-038.0	Shaft hexagon BR 530	2.000	ST	0000000000	0000000000	
41	5.048-362.0	Sheet metal component	1.000	ST	0000000000	0000000000	
		Vienuma teksts 1: / 1.127-422.0					
41	5.048-187.0	Sheet metal component	1.000	ST	0000000000	0000000000	
		Vienuma teksts 1: / 1.127-322.0					
4	4.038-493.0	sheet metal component	2.000	ST	0000000000	0000000000	
12	7.303-104.0	Skrūve 5x16 -A2-70 (IN6RD)	14.000	ST	0000000000	0000000000	

60 Power brush BR

POS	Preces Nr.	Apraksts	Skaitis	Vienība	Sērijas numurs no	Sērijas numurs līdz	Zemsvītras piezīme
22	7.306-031.0	Skrūve M 6x16-A2-70 DIN 7984	10.000	ST	0000000000	0000000000	
17	5.116-101.0	Sleeve	2.000	ST	0000000000	0000000000	
25	5.110-678.0	Sleeve	1.000	ST	0000000000	0000000000	
42	6.347-093.0	Sleeve 8x1	1.000	ST	0000000000	0000000000	
6	5.114-521.0	Spacer ring	2.000	ST	0000000000	0000000000	
45	7.313-018.0	Spring washer B 6-1.4310 DIN 127	10.000	ST	0000000000	0000000000	
46	7.312-022.0	Sprostapblāksne A8,4-1.4310 DIN679	2.000	ST	0000000000	0000000000	
11	5.190-057.0	Strip	1.000	ST	0000000000	0000000000	
	Vienuma teksts 1: / 1.127-322.0						
11	5.190-093.0	Strip	1.000	ST	0000000000	0000000000	
	Vienuma teksts 1: / 1.127-422.0						
43	7.307-356.0	Tapa ar vītņi M 8 x 30-A2-21H ISO 4029	2.000	ST	0000000000	0000000000	
26	4.250-083.0	Tension roller D = 33,5	1.000	ST	0000000000	0000000000	
39	5.029-386.0	Tube water	2.000	ST	0000000000	0000000000	
	Vienuma teksts 1: / 1.127-322.0						
39	5.029-317.0	Tube water	2.000	ST	0000000000	0000000000	
	Vienuma teksts 1: / 1.127-422.0						
21	7.312-292.0	Washer	10.000	ST	0000000000	0000000000	
28	7.312-288.0	Washer 3,5 -200HV-A2E ISO7093-1	3.000	ST	0000000000	0000000000	
44	6.310-128.0	Wing nut M 8	2.000	ST	0000000000	0000000000	
24	6.348-376.0	Zobšiksna HTD 843-3M-25-CXPIII	1.000	ST	0000000000	0000000000	

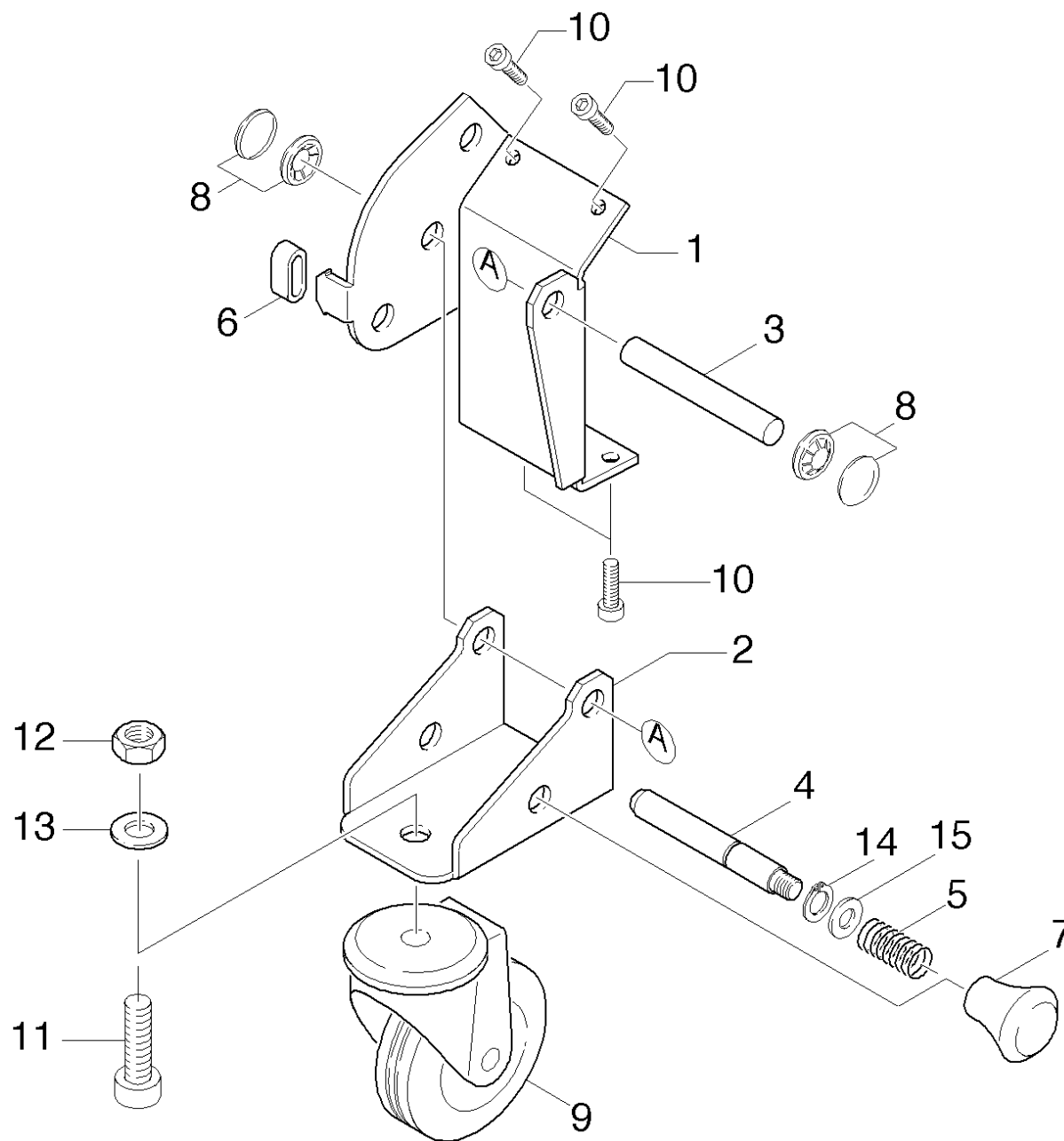
26 Tension roller D = 33,5 (4.250-083.0)

POS	Preces Nr.	Apraksts	Skaitis	Vienība
10	6.401-363.0	Lodīšu gultnis	2.000	ST



70 Pad roll

POS	Preces Nr.	Apraksts	Skaitis	Vienība	Sērijas numurs no	Sērijas numurs līdz	Piezīme
3	7.401-169.0	Ball bearing 6201-2RS-WAELZLAGST DIN 625	1.000	ST	0000000000	0000000000	
4	5.112-719.0	Bush hexagon 17mm	2.000	ST			
8	7.343-030.0	Locking ring 40x1,75-FST-RF DIN 471	1.000	ST	0000000000	0000000000	
6	6.369-729.0	Pad green with sleeve	2.000	ZSA	0000000000	0000000000	
	Vienuma teksts 1: //1.127-322.0						
6	6.369-730.0	Pad red with sleeve	2.000	ZSA	0000000000	0000000000	
	Vienuma teksts 1: //1.127-322.0						
6	6.369-731.0	Pad white with sleeve	2.000	ZSA	0000000000	0000000000	
	Vienuma teksts 1: //1.127-322.0						
6	6.369-735.0	Pad white with sleeve	2.000	ZSA	0000000000	0000000000	
	Vienuma teksts 1: //1.127-422.0						
6	6.369-728.0	Pad yellow with sleeve	2.000	ZSA	0000000000	0000000000	
	Vienuma teksts 1: //1.127-322.0						
0	4.762-214.0	Roll pad	2.000	ST	0000000000	0000000000	L = 530 MM
	Vienuma teksts 1: / 1.127-422.0						
0	4.762-184.0	Roll pad BR 550 / BR 530	2.000	ST	0000000000	0000000000	L = 461 MM
	Vienuma teksts 1: / 1.127-322.0						
7	5.005-266.0	Ronde	1.000	ST	0000000000	0000000000	
6	6.369-732.0	Rullīša spilventiņš uz uzmavas, dzeltens	2.000	ZSA	0000000000	0000000000	
	Vienuma teksts 1: //1.127-422.0						
6	6.369-734.0	Rullīša spilventiņš uz uzmavas, sarkans	2.000	ZSA	0000000000	0000000000	
	Vienuma teksts 1: //1.127-422.0						
6	6.369-733.0	Rullīša spilventiņš uz uzmavas, zaļš	2.000	ZSA	0000000000	0000000000	
	Vienuma teksts 1: //1.127-422.0						
1	4.115-003.0	Washer closure	1.000	ST	0000000000	0000000000	



80 Accessories carriage

POS	Preces Nr.	Apraksts	Skaitis	Vienība	Sērijas numurs no	Sērijas numurs līdz
3	5.105-336.0	Axle	1.000	ST	0000000000	0000000000
15	7.362-003.0	Blīvredzens A10x13,5 -Cu DIN 7603	1.000	ST	0000000000	0000000000
11	7.306-061.0	Cylinder head screw M10X 20-8.8-A2R ISO	1.000	ST	0000000000	0000000000
1	4.044-089.0	Holder carriage	1.000	ST	0000000000	0000000000
9	6.435-061.0	Pagriezējveltnītis D 75	1.000	ST	0000000000	0000000000
6	5.442-982.0	Piece of tube	1.000	ST	0000000000	0000000000
7	6.321-001.0	Poga M8	1.000	ST	0000000000	0000000000
2	5.044-445.0	Riteņa turētājs	1.000	ST	0000000000	0000000000
12	7.311-066.0	Sešstūra uzgrieznis M10-A2-70 ISO 4032	1.000	ST	0000000000	0000000000
4	5.317-001.0	Skrūve	1.000	ST	0000000000	0000000000
10	7.303-104.0	Skrūve 5x16 -A2-70 (IN6RD)	4.000	ST	0000000000	0000000000
5	5.332-288.0	Spirālveida atspere	1.000	ST	0000000000	0000000000
14	7.343-300.0	Sprostapoplāksne 7-A2 DIN 6799	1.000	ST	0000000000	0000000000
13	7.312-066.0	Washer 10 -A2 ISO 7090	1.000	ST	0000000000	0000000000
8	6.343-191.0	Ātrais savienotājs	2.000	ST	0000000000	0000000000