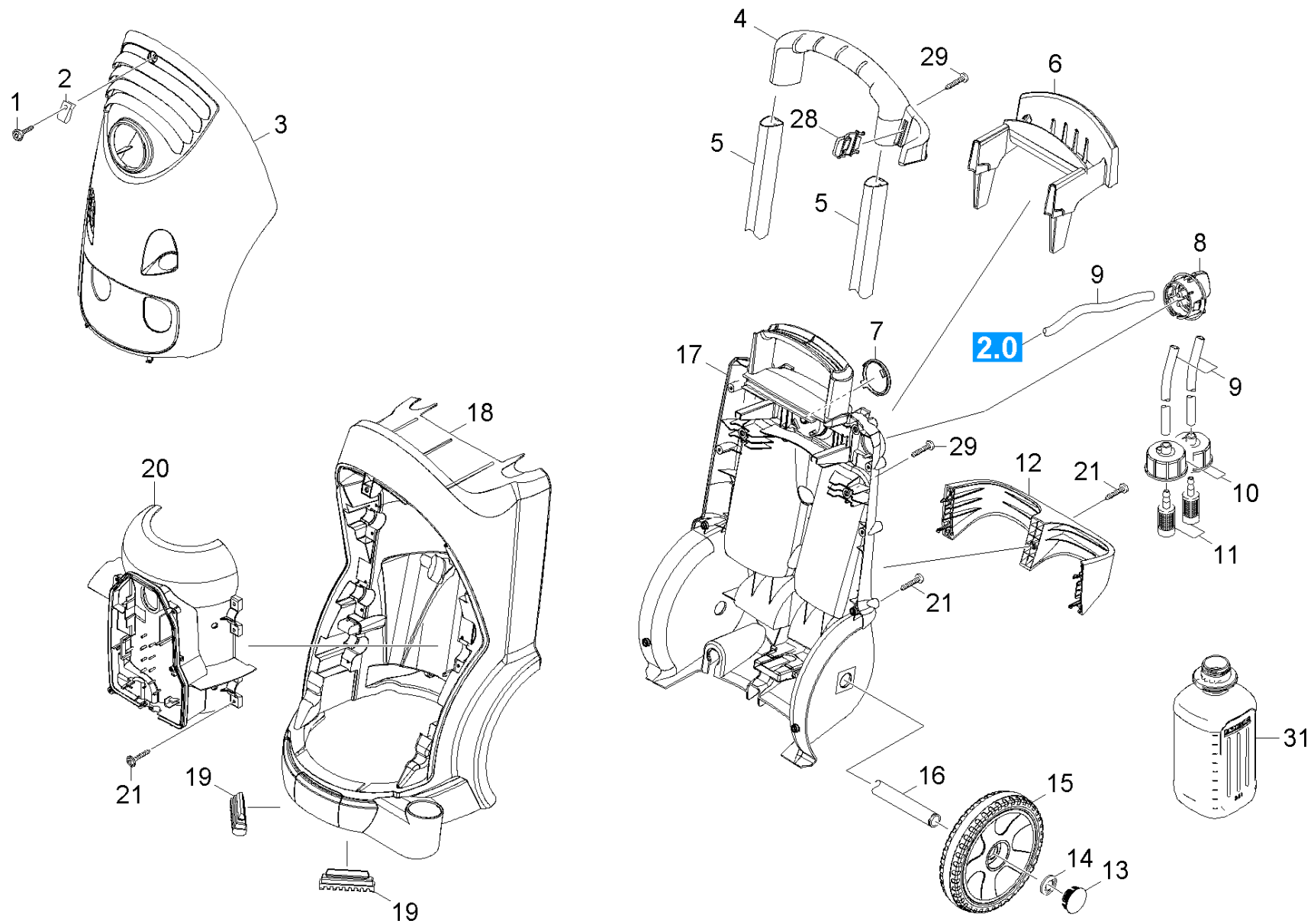


10 Корпус

Обзор технических документов/Professional/Высоконапорный мойщик холодная во/Электромотор/HD 7/18-4M*EU-I Аппарат выс.давл. 6/нагр (1.524-220.0)/Список запасных частей ВД HD 7/18-4M EU-/10 Корпус



10 Корпус

Обзор технических документов/Professional/Высоконапорный моющий прибор холодная во/Электромотор/HD 7/18-4M*EU-I Аппарат выс.давл. 6/нагр (1.524-220.0)/Список запасных частей ВД HD 7/18-4M EU-/10 Корпус

| ЗЧ/БЧ | Поз. | Материальный № | Обозначение | Количество | Единица | от № WK | до № WK | Текст сноски |
|-------|------|----------------|--|------------|---------|------------|------------|---------------------|
| X-X | 1 | 6.304-099.0 | Винт с полупотайной головкой M6x18-4.8-R | 1.000 | ST | 0000000000 | 0000000000 | |
| X | 2 | 6.310-053.0 | Вставная гайка | 1.000 | ST | 0000000000 | 0000000000 | |
| X-X | 3 | 4.069-025.0 | Крышка HD/Средний класс Антрацит | 1.000 | ST | 0000000000 | 0000000000 | |
| X-X | 4 | 5.321-751.0 | Ручка | 1.000 | ST | 0000000000 | 0000000000 | |
| | 5 | 5.107-262.0 | Планка | 2.000 | ST | 0000000000 | 0000000000 | |
| X | 6 | 5.044-735.0 | Рукоятка | 1.000 | ST | 0000000000 | 0000000000 | |
| | 7 | 5.032-475.0 | Крышка | 1.000 | ST | 0000000000 | 0000000000 | |
| X-X | 8 | 4.580-645.0 | Вентиль дозирования чистящего средства | 1.000 | ST | 0000000000 | 0000000000 | |
| | 9 | 6.388-216.0 | Шланг DN 5 | 1.000 | M | 0000000000 | 0000000000 | ЗАКАЗЫВАТЬ МЕТРАЖОМ |
| X-X | 10 | 4.060-866.0 | Крышка моющее средство комплектный | 2.000 | ST | 0000000000 | 0000000000 | |
| X | 11 | 5.731-652.0 | Фильтр с грузом | 2.000 | ST | 0000000000 | 0000000000 | |
| X-X | 12 | 5.032-747.0 | Задний держатель | 1.000 | ST | 0000000000 | 0000000000 | |
| X-X | 13 | 2.889-086.0 | Набор колпак колеса | 1.000 | ST | 0000000000 | 0000000000 | КОМПЛЕКТ ИЗ 2 ШТ. |
| X-X | 14 | 6.343-217.0 | Зажимная шайба D25 | 2.000 | ST | 0000000000 | 0000000000 | |
| X-X | 15 | 4.515-320.0 | Колесо в сборе | 1.000 | ST | 0000000000 | 0000000000 | КОМПЛЕКТ ИЗ 2 ШТ. |
| | 16 | 5.105-413.0 | Валик | 1.000 | ST | 0000000000 | 0000000000 | |
| X-X | 17 | 5.050-431.0 | Рамка для задней стенке | 1.000 | ST | 0000000000 | 0000000000 | |
| X-X | 18 | 5.050-258.0 | Передняя часть рамы | 1.000 | ST | 0000000000 | 0000000000 | |
| X-X | 19 | 5.057-062.0 | Опора | 2.000 | ST | 0000000000 | 0000000000 | |
| | 20 | 5.692-075.0 | Воздуховод | 1.000 | ST | 0000000000 | 0000000000 | |
| X-X | 21 | 7.303-108.0 | Винт 5x20 -10.9-R2R (In6Rd) | 19.000 | ST | 0000000000 | 0000000000 | |
| X-X | 28 | 5.044-216.0 | Держатель | 1.000 | ST | 0000000000 | 0000000000 | |
| | 29 | 7.303-048.0 | Винт M6x20 -St-R3R (In6Rd) | 8.000 | ST | 0000000000 | 0000000000 | |
| X-X | 31 | 6.394-491.0 | Бутылка полиэтилен 2,5 л | 2.000 | ZST | | | |