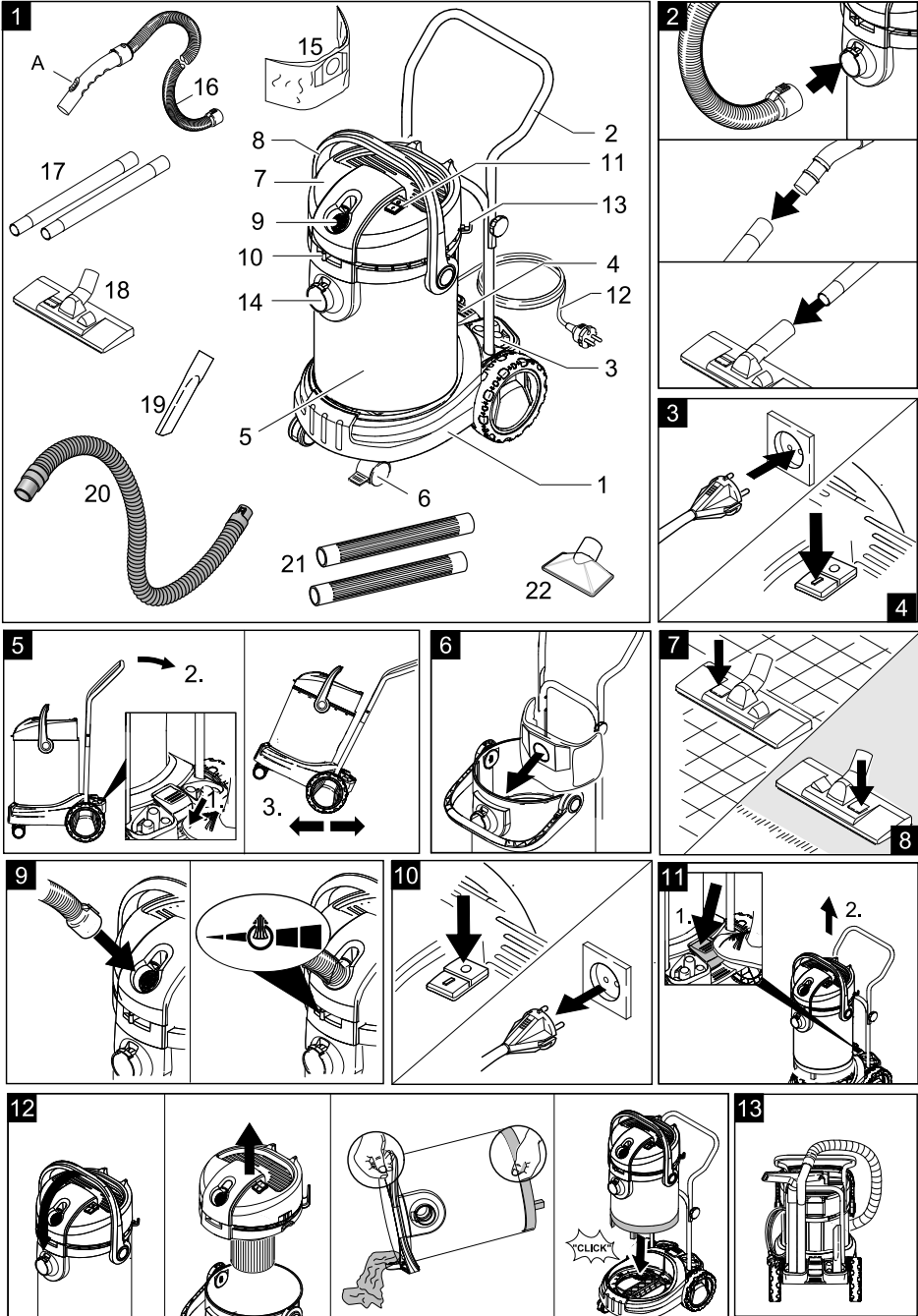


Deutsch	3
English	7
Français	11
Italiano	15
Nederlands	19
Español	23
Português	27
Dansk	31
Norsk	35
Svenska	39
Suomi	43
Ελληνικά	47
Türkçe	52
Русский	56
Magyar	61
Čeština	65
Slovenščina	69
Polski	73
Românește	77
Slovenčina	81
Hrvatski	85
Srpski	89
Български	93
Eesti	98
Latviešu	102
Lietuviškai	106
Українська	110

Register and win!
www.karcher.com





Оглавление

Указания по технике безопасности	RU - 1
Описание прибора	RU - 2
Управление	RU - 3
Уход и техническое обслуживание	RU - 4
Помощь в случае неполадок	RU - 5
Общие указания	RU - 5
Технические данные	RU - 5

Уважаемый покупатель!



Перед первым применением вашего прибора прочитайте эту оригинальную инструкцию по эксплуатации, после этого действуйте соответственно и сохраните ее для дальнейшего пользования или для следующего владельца.

Использование по назначению

Прибор предназначен для использования в соответствии с описаниями, приведенными в данном руководстве по эксплуатации, и указаниями по технике безопасности при работе с пылесосами для мокрой и сухой чистки.

- Защищайте прибор от попадания на него дождя. Не хранить на открытом воздухе.
- **Внимание:** При всасывании пепла и сажи использовать только предварительный отсекаТЕЛЬ (№ заказа 2.863-139).

Использовать для влажной/сухой уборки только с:

- оригинальным пылесборным мешком.
- оригинальными запчастями, стандартными или специальными принадлежностями.

Изготовитель не несет ответственности за повреждения, полученные в результате использования не по назначению или неправильного обращения с прибором.

Защита окружающей среды



Упаковочные материалы пригодны для вторичной обработки. Поэтому не выбрасывайте упаковку вместе с

домашними отходами, а сдайте ее в один из пунктов приема вторичного сырья.



Старые приборы содержат ценные перерабатываемые материалы, подлежащие передаче в пункты приемки вторичного сырья. Поэтому утилизируйте старые приборы через соответствующие системы приемки отходов.

Инструкции по применению компонентов (REACH)

Актуальные сведения о компонентах приведены на веб-узле по следующему адресу:

<http://www.karcher.de/de/unternehmen/umweltschutz/REACH.htm>

Указания по технике безопасности

- *Это устройство не предназначено для использования людьми (в том числе и детей) с ограниченными физическими, сенсорными или умственными способностями или лицами с отсутствием опыта и/или знаний, за исключением случаев, если за обеспечением безопасности их работы наблюдают специально подготовленные лица или они получают от них указания, касающиеся использования устройства. Необходимо следить за детьми, не разрешать им играть с устройством.*
- *Упаковочную пленку держите подальше от детей, существует опасность удушения!*
- *Прибор следует отключать после каждого применения и перед проведением очистки/технического обслуживания.*
- *Опасность пожара. Не допускать всасывания горящих или тлеющих предметов.*
- *Эксплуатация прибора во взрывоопасных зонах запрещается.*

Подключение к сети питания

Прибор следует включать только в сеть переменного тока. Напряжение должно

соответствовать указаниям в заводской табличке прибора.

Превышение максимально допустимого полного сопротивления сети в точке электрического подключения (см. раздел "Технические данные") не допускается.

⚠ Опасность поражения током

Не прикасаться к сетевой вилке и розетке мокрыми руками.

Не вытаскивать сетевую штепсельную вилку путем подтягивания за сетевой шнур.

Перед началом работы с прибором проверять сетевой шнур и штепсельную вилку на повреждения. Поврежденный сетевой шнур должен быть незамедлительно заменен уполномоченной службой сервисного обслуживания/специалистом-электриком.

Во избежание несчастных случаев, связанных с электричеством, мы рекомендуем использование розеток с предвключенным устройством защиты от тока повреждения (макс. номинальная сила тока срабатывания: 30 мА).

⚠ Внимание

Некоторые вещества при смешении со всасываемым воздухом могут образовывать взрывоопасные пары или смеси!

Никогда не всасывать следующие вещества:

- Взрывчатые или горючие газы, жидкости и пыль (реактивная пыль)
- Реактивная металлическая пыль (например, алюминий, магний, цинк) в соединении с сильными щелочными и кислотными моющими средствами
- Неразбавленные сильные кислоты и щелочи
- Органические растворители (например, бензин, растворитель, ацетон, мазут).

Кроме того эти вещества могут разъесть использованные в приборе материалы.

Описание прибора

- При распаковке прибора проверьте его комплектность, а также его целостность. При обнаружении повреждений, полученных во время транспортировки, следует уведомить торговую организацию, продавшую прибор.
- Пылесос оснащен тележкой и может с нее сниматься, напр., с целью очистки или транспортировки в автомобиле.

Указание: Изображения прибора и управления находятся на стр. 2.

Рисунок 1

- 1 Тележка с колесами и направляющими роликами
- 2 Рукоятка для транспортировки, двухступенчатая установка
- 3 место хранения принадлежностей
- 4 Разблокировка основного прибора
- 5 Баки
- 6 Стояночный тормоз
- 7 Кожух мотора
- 8 Рукоятка для ношения прибора
- 9 Выход для подачи воздуха
- 10 Регулировка функции подачи воздуха
- 11 Выключатель прибора (вкл./выкл.),
- 12 Сетевой шнур со штепсельным разъемом
- 13 Хранение, сетевой кабель
- 14 Элемент подключения всасывающего шланга
- 15 Фильтровальный мешок

Принадлежности:

ш 35 mm

- 16 Всасывающий шланг
(А) Ручная заслонка регулировки мощности всоса
- 17 Всасывающие трубки 2 x 0,5 м
- 18 Форсунка для чистки полов, переключаемая
- 19 Форсунка для чистки швов и стыков

Принадлежности:

ш 60 mm

- 20 Всасывающий шланг
- 21 Всасывающие трубки 2 x 0,5 м
- 22 Форсунка для сбора крупных частиц грязи

Управление

- ⚠ **Работать всегда только с установленным патронным фильтром, как при влажном, так и сухом всасывании!**

Полный комплект принадлежностей предназначен для чистки во влажном и сухом режимах.

Для обычной очистки предназначены принадлежности номинальной шириной 35 мм. Для крупных частиц грязи использовать принадлежности номинальной шириной 60 мм.

Перед началом работы

- ➔ Перед вводом в эксплуатацию на тележку необходимо установить управляющие ролики, рукоятку для транспортировки, а также колеса с осями.

Сборка тележки производится только один раз, этапы сборки описаны на прилагаемом листе.

Ввод в эксплуатацию

Рисунок 2

- ➔ Присоединить принадлежности.

Рисунок 3

- ➔ Вставьте штепсельную вилку в электророзетку.

Рисунок 4

- ➔ Включить аппарат с помощью переключателя Вкл./Выкл.

Рисунок 5

- ➔ Для движения прибора поставить ногу на поверхность и удерживать, потянув назад рукоятку для транспортировки.

Сухая чистка

Рисунок 6

См. рисунок 12

Для беспыльной утилизации отходов всасывания мы рекомендуем одновременно установить пылесборный мешок. Это дает дополнительно то преимущество, что патронный фильтр так быстро не засоряется.

- ⚠ **Работать только при сухом патронном фильтре!**

- ➔ **Поэтому:** Мокрый патронный фильтр перед использованием хорошо просушить!

- ⚠ **Установленные пылесборные мешки могут лопнуть!**

- ➔ **Поэтому:** Своевременно заменять пылесборные мешки!

- ⚠ **При всасывании мелкой пыли всегда должен быть установлен пылесборный мешок!**

- ➔ Степень заполнения пылесборного мешка зависит от всасываемой грязи. При мелкой пыли, песке итд.

пылесборный мешок необходимо менять чаще.

- ➔ При всасывании пепла использовать предварительный отсекаТЕЛЬ (номер для заказа 2.863-139).

Удаление пыли с твердых поверхностей

Рисунок 7

Нажать ногой на переключатель форсунки для чистки полов. Щеточные полосы на нижней стороне форсунки выдвинуты.

Удаление пыли с ковровых покрытий

Рисунок 8

Нажать ногой на переключатель форсунки для чистки полов. Щеточные полосы на нижней стороне форсунки спрятаны.

Указание: вследствие высокой мощности всасывания во время работы на коврах, обивке, гардинах и т.д. всасывающие форсунки могут слишком сильно присасываться ко поверхности. В этом случае для уменьшения мощности всасывания использовать дополнительную воздушную задвижку. По окончании работы задвижку следует снова закрыть.

Функция подачи воздуха

Использовать, например, для продувки листьев, или пыли из гаража, домашней или профессиональной мастерской, двора и сада.

Рисунок 9

- Надеть всасывающий шланг. Открыть заслонку регулятора воздуха и установить желаемую мощность выдувания.

Чистка во влажном режиме

⚠ Внимание:

использование фильтровального мешка не допускается!

При образовании пены или вытекании жидкости прибор надлежит незамедлительно выключить!

Указание: *при полном резервуаре входное отверстие закрывается поплавком, а прибор начинает работать с повышенным числом оборотов. Прибор следует незамедлительно выключить, а из резервуара – удалить содержимое.*

Окончание работы

Рисунок 10

- Выключить прибор и вытащить сетевую вилку,

Опустошение бака

Рисунок 11

- Нажать ногой разблокировку и снять пылесос с тележки.

Рисунок 12

- Снять крышку двигателя и удалить содержимое из резервуара для мусора.
- Установить пылесос на тележку, резервуар для мусора защелкнется самостоятельно.

Хранение прибора

Рисунок 13

- разместить принадлежности на приборе. Прибор следует хранить в сухих помещениях.

Транспортировка прибора

- Большие колеса дают возможность транспортировать прибор по ступенькам, при этом нужно придерживать его за рукоятку для транспортировки.

Указание: Запрещается носить весь прибор за рукоятку пылесоса, это может привести к опрокидыванию!

- При транспортировке прибора в автомобиле необходимо надежно закрепить прибор.

Указание: Советуем перед этим снимать пылесос с тележки.

Уход и техническое обслуживание

⚠ Опасность получения травм!

При проведении любых работ по уходу и техническому обслуживанию прибор следует отключить, а сетевой шнур - вынуть из розетки.

Чистка прибора

⚠ Внимание

Не использовать чистящих паст, моющих средств для стекла и универсальных моющих средств! Запрещается погружать прибор в воду.

- Прибор и принадлежности из искусственных материалов следует чистить стандартными моющими средствами для искусственных материалов.
- При необходимости бак и детали прополоскать водой и высушить для последующего использования.

Помощь в случае неполадок

Падающая мощность всасывания

Если мощность всасывания аппарата снижается, пожалуйста, проверить следующие пункты.

- ➔ Засор принадлежности, всасывающих трубок или шланга - удалить засор палкой.
- ➔ Фильтровальный мешок полон: вставить новый фильтровальный мешок (*Номер заказа см. в списке запасных частей в конце данного руководства по эксплуатации*).
- ➔ Фильтровальный патрон загрязнен: прочистить фильтр проточной водой, перед повторным монтажом фильтр должен полностью высохнуть. Поврежденный фильтр необходимо заменить (*Номер заказа см. в списке запасных частей в конце данного руководства по эксплуатации*).

Общие указания

Гарантия

В каждой стране действуют соответственно гарантийные условия, изданные уполномоченной организацией сбыта нашей продукции в данной стране. Возможные неисправности прибора в течение гарантийного срока мы устраняем бесплатно, если причина заключается в дефектах материалов или ошибках при изготовлении. В случае возникновения претензий в течение гарантийного срока просьба обращаться, имея при себе чек о покупке, в торговую организацию, продавшую вам прибор или в ближайшую уполномоченную службу сервисного обслуживания.

(Адрес указан на обороте)

Сервисная служба

В случае возникновения вопросов или поломок наш филиал фирмы KARCHER поможет вам разрешить их.

(Адрес указан на обороте)

Заказ запасных частей и специальных принадлежностей

Выбор наиболее часто необходимых запчастей вы найдете в конце инструкции по эксплуатации.

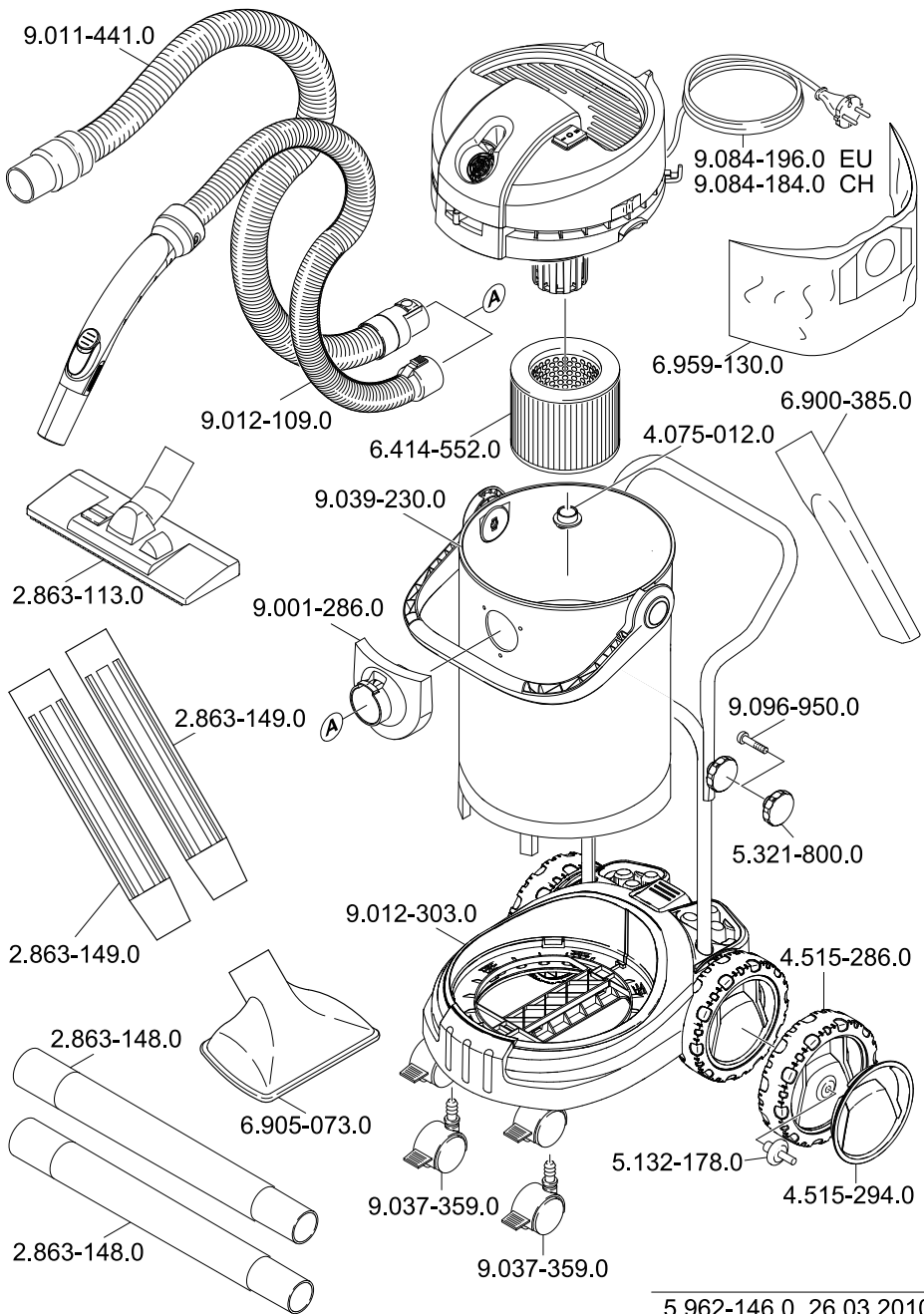
Запасные части и принадлежности Вы можете получить у Вашего дилера или в филиале фирмы KARCHER.

(Адрес указан на обороте)

Технические данные

Напряжение	220 - 240	V
Мощность $P_{ном}$	1600	Вт
Мощность $P_{макс}$	1800	Вт
Сетевой предохранитель (инертный)	10	A
Максимально допустимое полное сопротивление сети Z_{max}	0,365 +j 0,228	Ohm
Вместимость резервуара	25	л
Максимальное потребление воды	13	л
Сетевой шнур	H 05VV-F2x0,75	
Уровень звукового давления (EN 60704-2-1)	73	дБ(A)

Изготовитель оставляет за собой право внесения технических изменений!



5.962-146.0 26.03.2010