

Spare parts list
(5.970-772.0) Spare parts list K4.68MD-PL-ALU*EU

DE HINWEISE

Weitere Sprachen:

Diese Ersatzteilliste ist in weiteren Sprachen erhältlich. Sie erhalten diese unter www.kaercher.com im Bereich Service.
Die Schreibweise der Teilenummer, z.B. 75456380, entspricht der Teilenummer 7.545-638.0.

Mengenangaben:

Die Mengenangaben in der Ersatzteilliste entsprechen den in der Baugruppe verbauten Stückzahlen der Bauteile.

Meterware:

Ersatzteile welche als Meterware geliefert werden sind auf Einbaulänge selbst zu kürzen. Die Stückzahlen sind als Mindestbestellmenge =1m angegeben und müssen je nach Bedarf auf weitere volle Meterzahlen erhöht werden.

Versionen/ Werknummern:

Sind Versionen oder Werknummern in der Ersatzteilliste angegeben, ist anhand dieser vor Bestellung zu prüfen, welches Bauteil für ihr Gerät verwendet werden muss.

Lackierte Teile:

Bei Bestellungen von lackierten Teilen welche in der Ersatzteilliste nicht in verschiedenen Farben ausgewiesen sind, ist zusätzlich die Farbnummer oder Farbe mit anzugeben.

Technische Änderungen:

Technische Änderungen sowie das Recht der ausschließlichen Auswertung unseres geistigen Eigentums behalten wir uns vor.

EN INSTRUCTIONS

Other languages:

This list of spare parts is also available in other languages. You can get this list from www.kaercher.com in the Service division.
The designation of the part number e.g. 75456380 is equal to 7.545-638.0.

Quantity details:

The quantity details in the spare parts list correspond to the number of pieces of the component installed in the assembly group.

Piece goods:

Spare parts that are sold as piece goods are to be cut to the desired length. The quantities have been indicated as minimum order quantity =1m and must be rounded off to the full meter figure depending on your requirements.

Version/ Plant numbers:

If version or plant numbers are mentioned in the spare parts list, then use the same to check before ordering which spare part needs to be used for your appliance.

Painted parts:

While ordering painted parts that are not mentioned in the spare parts list in their colour variations, please mention the colour number or the colour you require.

Technical changes:

We reserve the right to make technical changes as well as the right to exclusive use of our intellectual property.

FR REMARQUES

Autres langues:

Cette liste de pièces de rechange est disponible en autres langues. Cela est disponible sous www.kaercher.com dans le menu Service.
La désignation du numéro de pièce, par ex. 75456380, correspond au numéro de pièce 7.545-638.0.

Indications de quantité:

Les indications de quantité dans la liste de pièces de rechange correspondre aux nombres de pièces des composant utilisées dans la construction.

Matériel au mètre:

Les pièces de rechange qui sont livrées au mètre doivent être raccourcies à longueur souhaitée par l'acheteur même. Les nombres des pièces sont indiquées en quantité de commande minimale = 1m et doivent être augmentés selon le besoin à une chiffre de mètre complète.

Versions/ Numéros d'usine:

Lorsqu'il sont indiquées des versions ou des numéros d'usine dans la liste de pièces de rechange, vous devez vérifier que composant doit être utilisé pour votre appareil.

Pièces laquées:

Pour commander des pièces laquées, où les différentes couleurs ne sont pas indiquées dans la liste des pièces de rechange, vous devez indiquer en plus le numéro de la couleur ou seulement la couleur.

Modifications techniques:

Nous nous réservons la possibilité des modifications techniques ainsi le droit d'exploitation exclusive de notre propriété intellectuelle.

IT AVVERTENZE

Altre lingue:

Il presente elenco di parti di ricambio è disponibile sul nostro sito Web anche in altre lingue: sotto www.kaercher.com alla voce "Service".

L'indicazione del codice pezzo, ad es. 75456380, corrisponde al codice pezzo 7.545-638.0

Indicazioni di quantità:

Le indicazioni di quantità riportate dall'elenco "parti di ricambio" corrispondono al numero delle singole componenti contenute nella rispettiva unità.

Merce a metro:

Le parti di ricambio fornite come "merce a metro" devono venire in seguito accorciate alla lunghezza necessaria per il montaggio. La quantità unitaria è indicata come "quantità minima di ordinazione = 1m" e deve all'occorrenza venire moltiplicata per il numero intero di metri necessari.

Versioni / Numeri di fabbricazione:

Quando l'elenco "parti di ricambio" riporta diverse versioni o numeri di fabbricazione, confrontare la versione o il numero di fabbricazione del ricambio desiderato con quelle/i presenti nell'elenco e indicarla/o al momento dell'ordinazione.

Parti di ricambio verniciate:

Nel caso di ricambi verniciati, se l'elenco parti di ricambio non ne riporta espressamente i diversi colori, al momento dell'ordinazione è necessario indicare anche il colore o il numero del colore desiderato.

Modifiche tecniche:

Ci riserviamo il diritto di apportare modifiche tecniche così come il diritto di utilizzo esclusivo della nostra proprietà intellettuale.

ES INDICACIONES

Otros idiomas:

La lista de piezas de repuesto se puede adquirir en otros idiomas. La puede adquirir en www.kaercher.com en el área de servicios.

La notación de los números de las piezas, p.ej. 75456380 corresponde al número de pieza 7.545-638.0.

Cantidades:

Las indicaciones de cantidades de la lista de piezas de repuesto corresponden al número de piezas montadas en el componente.

Mercancía por metros:

Las piezas de repuesto que se suministran por metros se pueden cortar al largo deseado. La unidad mínima de pedido es de = 1 m y el número de metros completos se puede aumentar según necesidad.

Versiones/números de fábrica:

Si se indica la versión o número de fábrica en la lista de piezas de repuesto, se debe comprobar en ella la pieza a usar para su aparato antes de realizar el pedido.

Piezas lacadas:

Al realizar pedidos de piezas lacadas que no estén indicadas en los diferentes colores en la lista de piezas de repuesto, se debe indicar también la referencia del color o el color.

Modificaciones técnicas:

Reservados los derechos de realizar modificaciones técnicas y aprovechar nuestra propiedad intelectual.

PL WSKAZÓWKI

Pozostałe języki:

Ta lista części zamiennych jest dostępna w także w innych językach. Mogą ją Państwo pobrać ze strony www.kaercher.com w dziale Serwis.

Sposób zapisywania numeru części, np. 75456380, odpowiada numerowi części 7.545-638.0.

Dane ilości:

Dane ilości podane w liście części zamiennych odpowiadają liczbie sztuk podzespołów tworzących dany moduł.

Towar sprzedawany na metry:

Części zamienne dostarczane jako towar sprzedawany na metry po zamontowaniu należy samodzielnie skrócić do potrzebnej długości. Liczba sztuk podana jest jako minimalna ilość zamówienia = 1m i w zależności od potrzeb zwiększa się ją o kolejne pełne metry.

Wersje/ Numer zakładu:

Jeżeli w liście części zamiennych podane są wersje lub numery zakładu, przed zamówieniem na ich podstawie należy sprawdzić, który podzespół stosuje się w Państwa urządzeniu.

Części lakierowane:

W przypadku zamówień części lakierowanych, które w liście części zamiennych nie podano w wielu kolorach, należy dodatkowo zaznaczyć nr koloru lub kolor.

Zmiany techniczne:

Zastrzegamy sobie prawo do zmian technicznych oraz wyłącznego wykorzystywania naszej własności intelektualnej.

RU УКАЗАНИЯ:

Другие языки:

Данный список запасных частей также доступен на других языках. Вы найдете его на сайте www.kaercher.com в разделе Service
Маркировка номера детали, например, 75456380, соответствует номеру детали 7.545-638.0.

Указание количества:

Количественные данные в списке запасных частей соответствуют числу компонентов, входящих в состав узлов.

Товар, продаваемый на метры:

Запасные части, продающиеся на метры, необходимо обрезать до нужной длины. Число изделий указано в виде минимального объема заказа = 1м и их количество можно округлить до требуемого по мере необходимости.

Варианты исполнения/заводские номера:

Если варианты исполнения или заводские номера указаны в списке запасных частей, то перед заказом необходимо проверить, какая деталь подходит для вашего устройства.

Лакированные детали:

При заказе лакированных деталей, варианты расцветки которых не указаны в списке запасных частей, необходимо дополнительно указать номер цвета или необходимый для вас цвет.

Технические изменения:

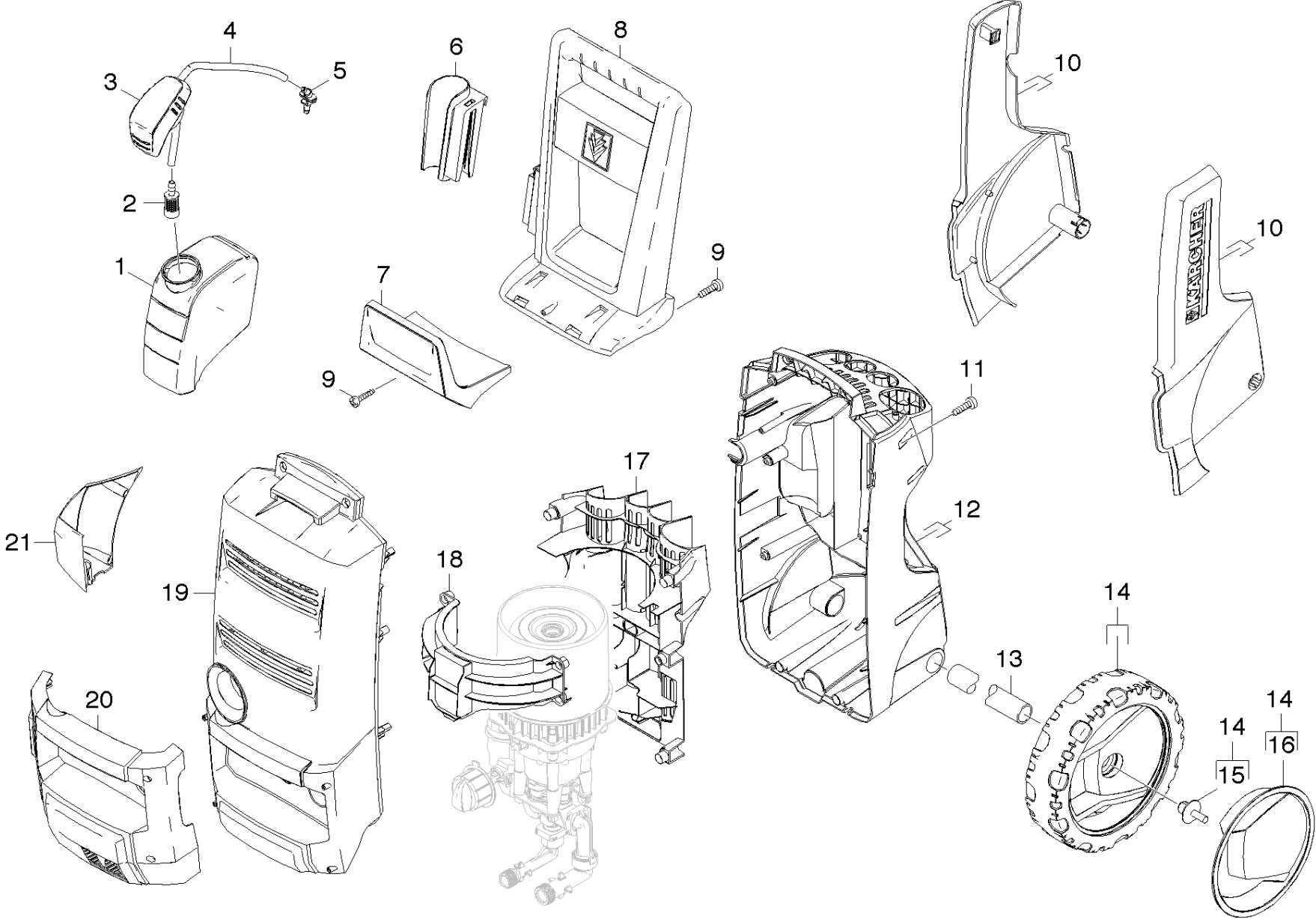
Мы оставляем за собой право на технические изменения, а также право на исключительное использование нашей интеллектуальной собственности.

Table of contents

Spare parts list K4.68MD-PL-ALU*EU (5.970-772.0)	6
10 Housing (0.103-463.0).....	7
20 Pump set (0.103-464.0).....	9
21 Housing (0.103-465.0).....	10
22 Thrust guidance (0.103-466.0).....	12
30 Motor (0.103-467.0).....	14
40 Accessories (0.103-468.0).....	16
41 Hand trigger gun (0.103-469.0).....	17
42 Hand trigger gun (0.105-917.0).....	19
3 Spare part set O-Ring seal 5x (2.880-296.0).....	21
43 Jet pipe (0.103-470.0).....	22
50 Electric box (0.103-471.0).....	24

Spare parts list K4.68MD-PL-ALU*EU (5.970-772.0)

Pos	Material #	Name	Qty.	Unit
10	0.103-463.0	Housing	1.000	ST
20	0.103-464.0	Pump set	1.000	ST
30	0.103-467.0	Motor	1.000	ST
40	0.103-468.0	Accessories	1.000	ST
50	0.103-471.0	Electric box	1.000	ST

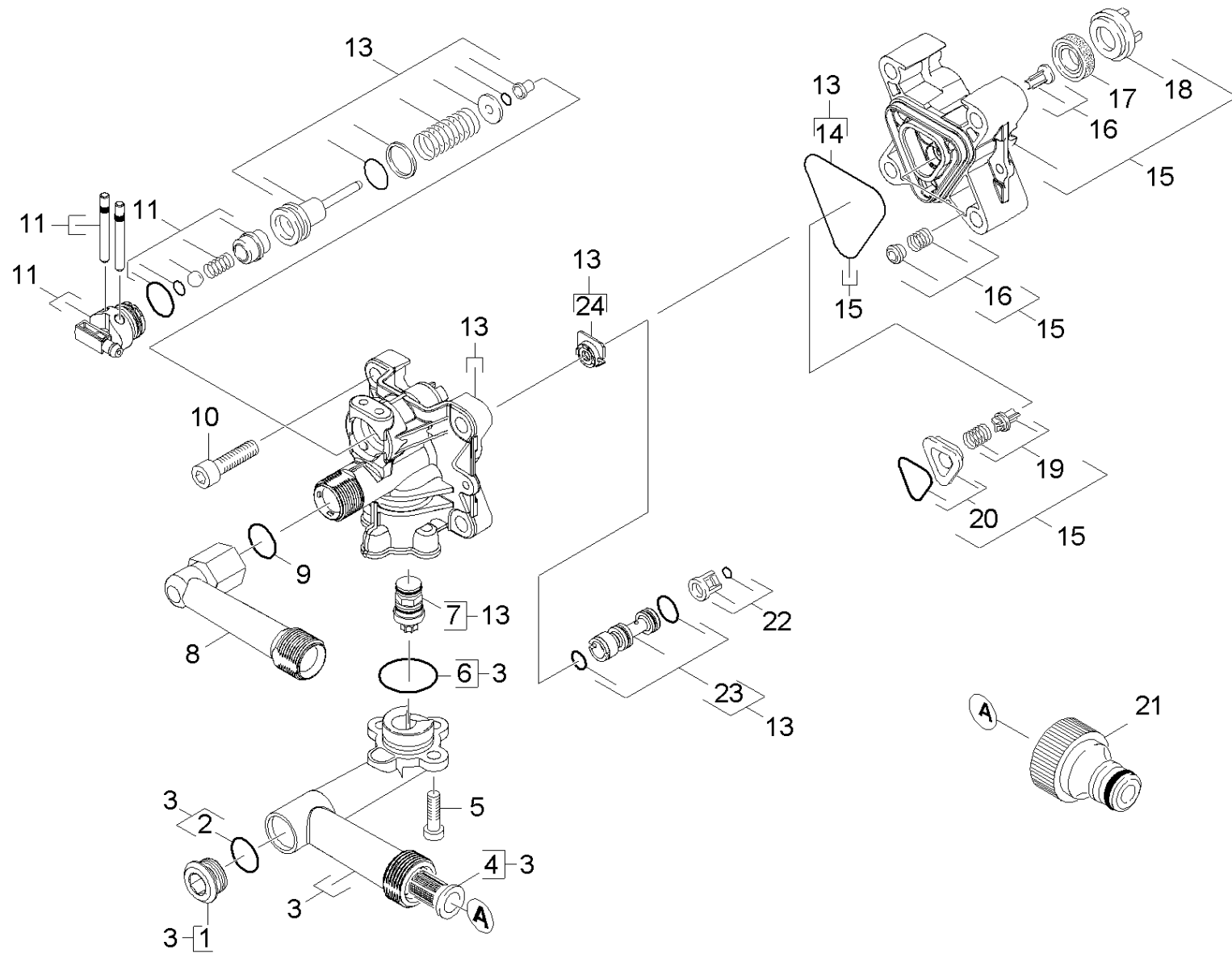


10 Housing (0.103-463.0)

ET/VT (spare/wear parts)	Pos	Material #	Name	Qty.	Unit	Footnote text
	1	9.037-292.0	Tank KX.68MD	1.000	ST	
	2	5.731-652.0	Filter with weight	1.000	ST	
	3	9.048-080.0	Cap of a tank	1.000	ST	
	4	6.388-216.0	Hose DN 5	1.000	M	TO ORDER AS CUT GOODS
	5	9.037-314.0	Nipple	1.000	ST	
	6	5.321-904.0	Holder pistol	1.000	ST	
	7	9.037-293.0	Holder hose KX.68MD	1.000	ST	
	8	9.037-312.0	Hand grip K3.68	1.000	ST	
X-X	9	9.086-203.0	Screw 4x22	7.000	ST	
	10	9.001-650.0	Covering cap left / right KX.68	1.000	ST	
	11	9.086-173.0	Screw Hi-Lo d.4x22 Torx-d.7,5	8.000	ST	
	12	9.037-305.0	Chassis rear K3.68	1.000	ST	
	13	9.039-259.0	Axle d16x304 Sp.1	1.000	ST	
	14	4.515-288.0	Wheel set replacement 250 Hummer	1.000	ST	SET OF 2 PIECES
	15	5.132-178.0	Expanding rivet steel axis	2.000	ST	
	16	4.515-296.0	Screen for replacement 250 Hummer	1.000	ST	SET OF 2 PIECES
	17	9.037-404.0	Moulded part KX.68	1.000	ST	
	18	9.037-365.0	Flange bracket KX.68	1.000	ST	
	19	9.001-651.0	Cover Kx.68 SOLO KÄRCHER	1.000	ST	
	20	9.037-297.0	Bumper complete K5.68MD	1.000	ST	
	21	9.037-315.0	Holder jet pipe K5.68MD	1.000	ST	

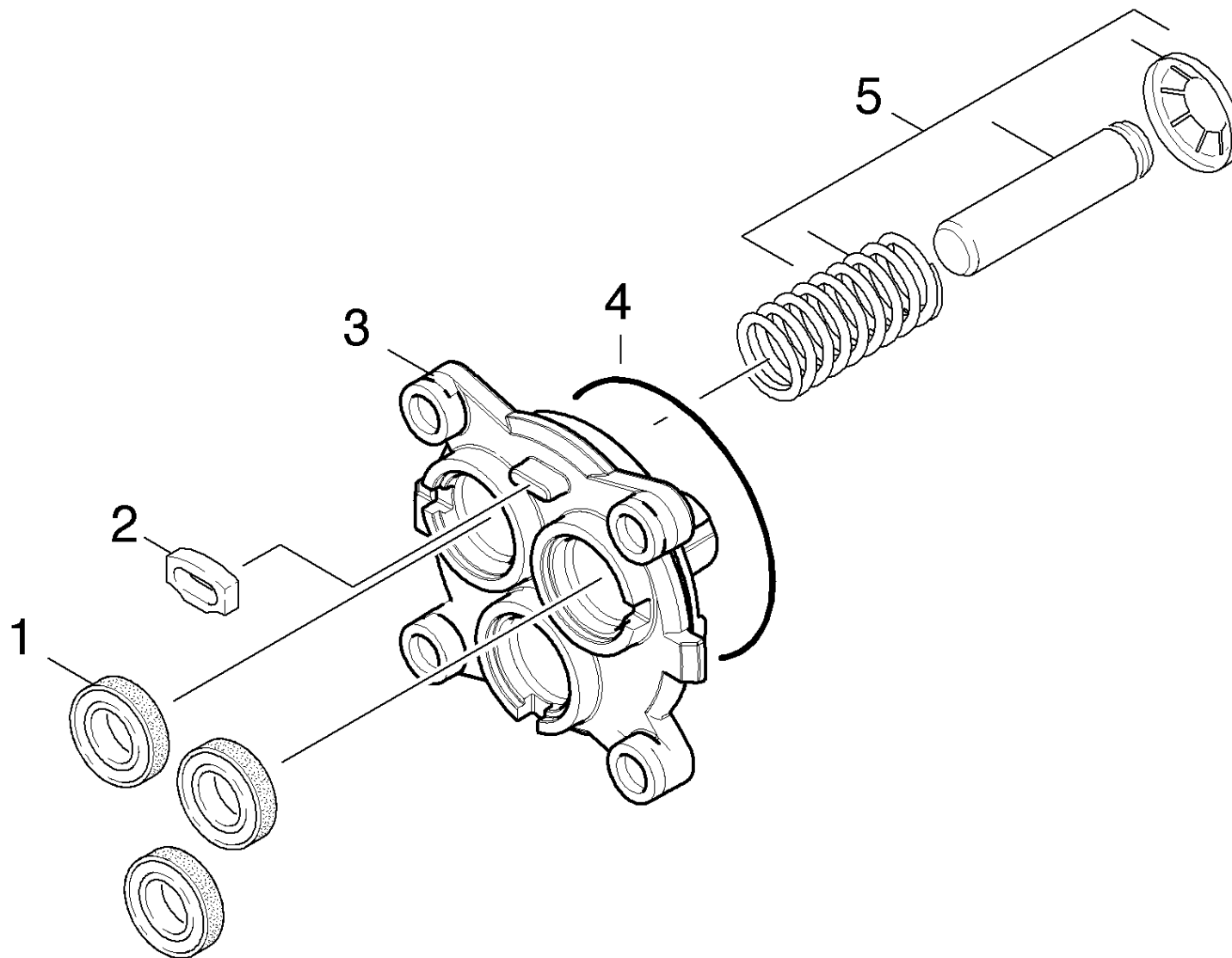
20 Pump set (0.103-464.0)

Pos	Material #	Name	Qty.	Unit
21	0.103-465.0	Housing	1.000	ST
22	0.103-466.0	Thrust guidance	1.000	ST



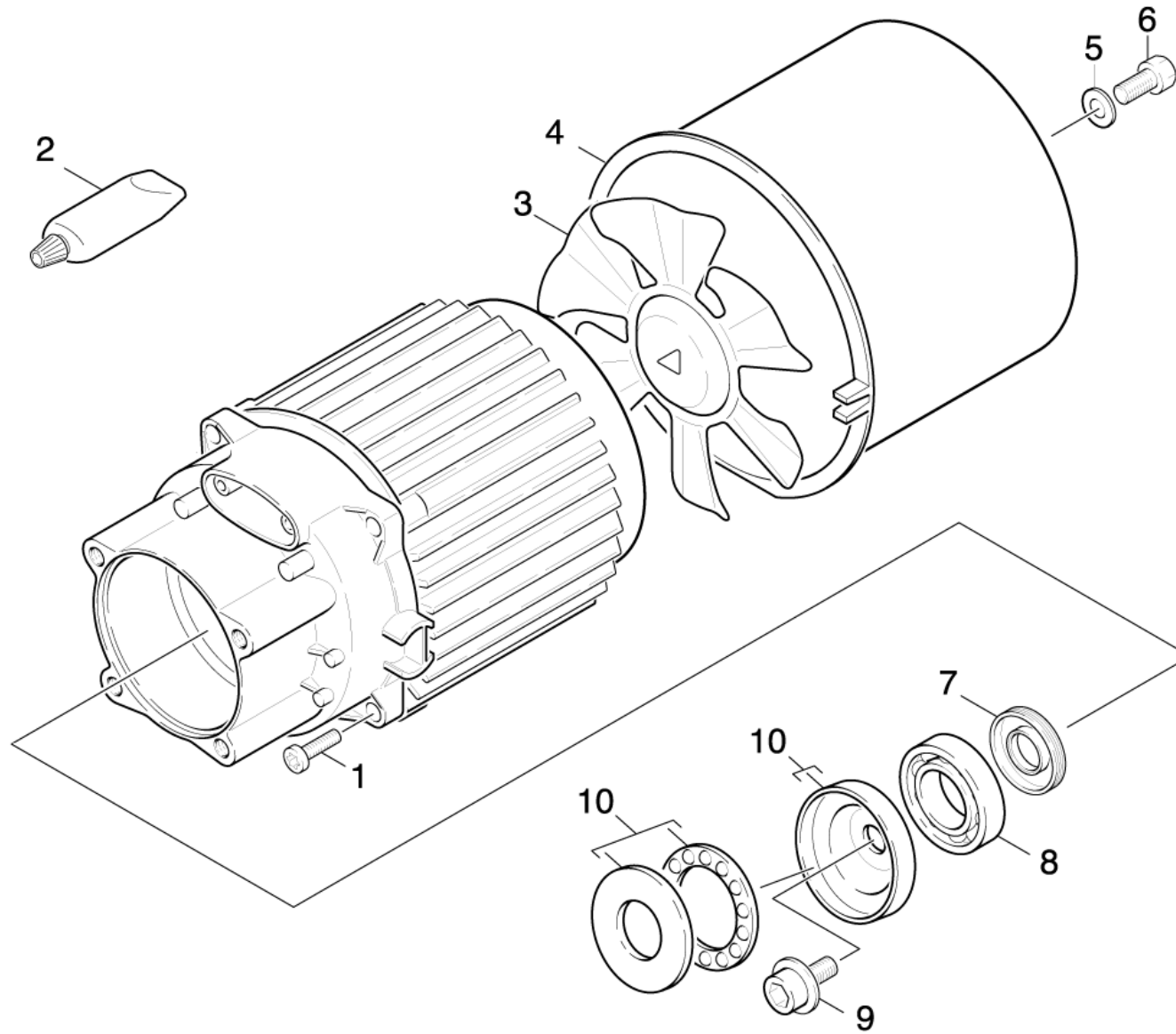
21 Housing (0.103-465.0)

ET/VT (spare/wear parts)	Pos	Material #	Name	Qty.	Unit	from ser.nr.	up to ser.nr.
	1	9.036-898.0	Screw plug	1.000	ST	0000000000	0000000000
	2	9.081-402.0	O-Ring seal 15x2	1.000	ST	0000000000	0000000000
	3	9.001-278.0	Connection complete	1.000	ST	0000000000	0000000000
	4	5.731-598.0	Fine filter	1.000	ST	0000000000	0000000000
	5	9.086-199.0	Screw	3.000	ST	0000000000	0000000000
	6	9.081-417.0	O-Ring d.20 x 2	1.000	ST	0000000000	0000000000
X	7	9.001-281.0	By-pass valve	1.000	ST	0000000000	0000000000
X-X	8	4.025-894.0	High-pressure outlet complete K5.91M	1.000	ST	0000000000	0000000000
X-X	9	6.362-151.0	O-Ring d. 10 x 2 NBR 70	1.000	ST	0000000000	0000000000
	10	7.306-151.0	Cylinder head screw M8x65 -8.8-A2E ISO4	4.000	ST	0000000000	0000000000
X	11	9.001-277.0	Spare parts set chemistry	1.000	ST	0000000000	0000000000
X-X	13	9.001-800.0	Spare part set control head	1.000	ST	0000000000	0000000000
	14	9.081-424.0	Form seal	1.000	ST	0000000000	0000000000
X-X	15	9.001-274.0	Spare part set control head	1.000	ST	0000000000	0000000000
X-X	16	9.001-110.0	Moulded part complete	1.000	ST	0000000000	0000000000
	17	6.362-875.0	Grooved ring	3.000	ST	0000000000	0000000000
X-X	18	9.037-059.0	Supportring	3.000	ST	0000000000	0000000000
X-X	19	9.001-275.0	Valve set	1.000	ST	0000000000	0000000000
	20	9.001-276.0	Joining piece	1.000	ST	0000000000	0000000000
X-X	21	6.465-031.0	Connection 3/4	1.000	ST	0000000000	0000000000
X	22	9.001-819.0	Cage complete	1.000	ST	0000000000	0000000000
	23	4.769-035.0	Nozzle insert	1.000	ST	0000000000	0000000000
	24	9.037-142.0	Distance holder	1.000	ST	0000000000	0000000000



22 Thrust guidance (0.103-466.0)

ET/VT (spare/wear parts)	Pos	Material #	Name	Qty.	Unit	Footnote text
X-X	1	6.964-026.0	Grooved ring	3.000	ST	
	2	9.048-071.0	Spacer - Seal	1.000	ST	
	3	9.042-085.0	Thrust guidance Alu	1.000	ST	
	4	9.080-426.0	O-Ring seal 62x3 NBR 70Shore	1.000	ST	
X-X	5	9.001-727.0	Piston complete	1.000	ST	3 QTY.

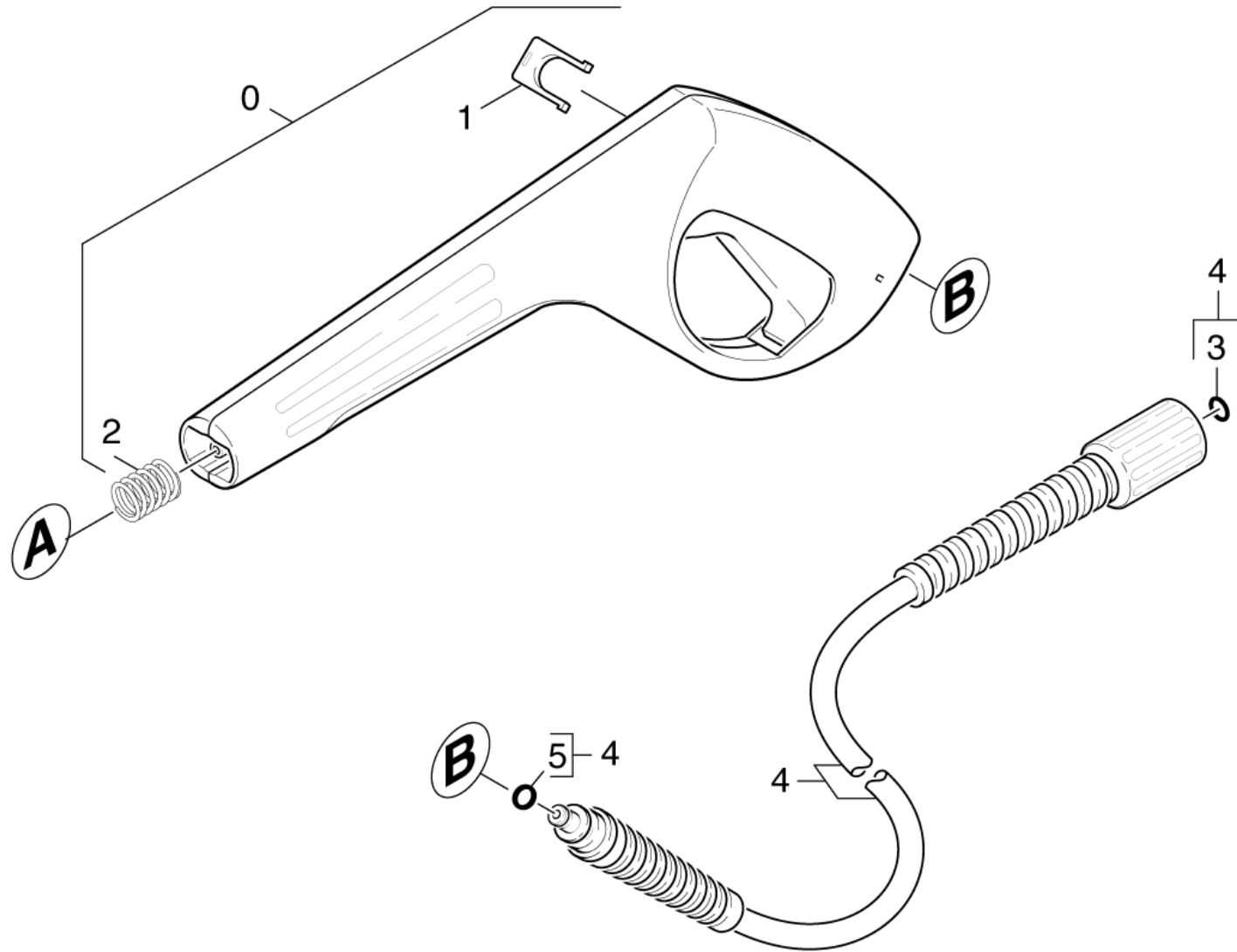


30 Motor (0.103-467.0)

Pos	Material #	Name	Qty.	Unit	from ser.nr.	up to ser.nr.
1	9.086-185.0	Screw M 5x20	4.000	ST	0000000000	0000000000
2	6.964-092.0	Viscous oil 50ml	1.000	ST	0000000000	0000000000
3	9.039-188.0	Blower wheel	1.000	ST	0000000000	0000000000
4	6.964-090.0	Housing blower	1.000	ST	0000000000	0000000000
5	7.312-233.0	Serrated lock washer A8,4-FSt-A3E DIN67	1.000	ST	0000000000	0000000000
6	7.304-395.0	Hexagonal head screw M8x16-8.8-A2E ISO	1.000	ST	0000000000	0000000000
7	9.078-007.0	Rotary shaft seal 17x35x5	1.000	ST	0000000000	0000000000
8	7.401-010.0	Ball bearing 6303 -St DIN 625	1.000	ST	0000000000	0000000000
9	9.086-169.0	Wobble plate screw M8x16	1.000	ST	0000000000	0000000000
10	9.001-300.0	Wobble plate	1.000	ST		

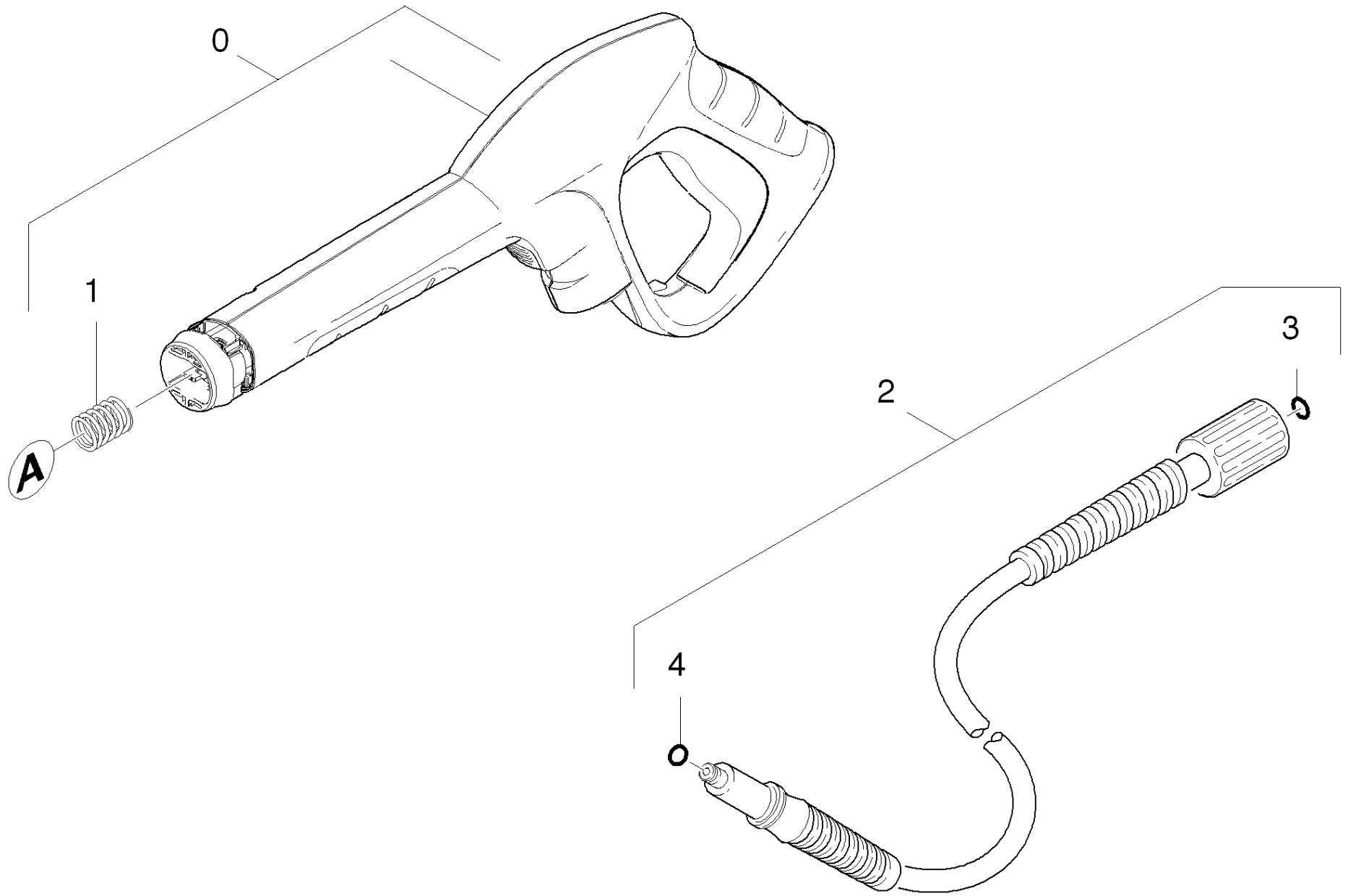
40 Accessories (0.103-468.0)

Pos	Material #	Name	Qty.	Unit	var. information
41	0.103-469.0	Hand trigger gun	1.000	ST	VERSION 1
42	0.105-917.0	Hand trigger gun	1.000	ST	VERSION 2
43	0.103-470.0	Jet pipe	1.000	ST	



41 Hand trigger gun (0.103-469.0)

ET/VT (spare/wear parts)	Pos	Material #	Name	Qty.	Unit	from ser.nr.	up to ser.nr.
	0	7.777-999.0	Stockpiling discontinued	1.000	ST	0000000000	0000000000
X-X	1	5.037-140.0	Clamp	1.000	ST	0000000000	0000000000
	2	5.332-464.0	Pressure spring	1.000	ST	0000000000	0000000000
X-X	3	2.880-154.0	O-Ring kit	1.000	ST	0000000000	0000000000
X-X	4	6.390-463.0	High pressure hose 9/16MPa	1.000	ST	0000000000	0000000000
X-X	5	6.363-198.0	O-Ring seal 6x2 90 shore PUR	1.000	ST	0000000000	0000000000

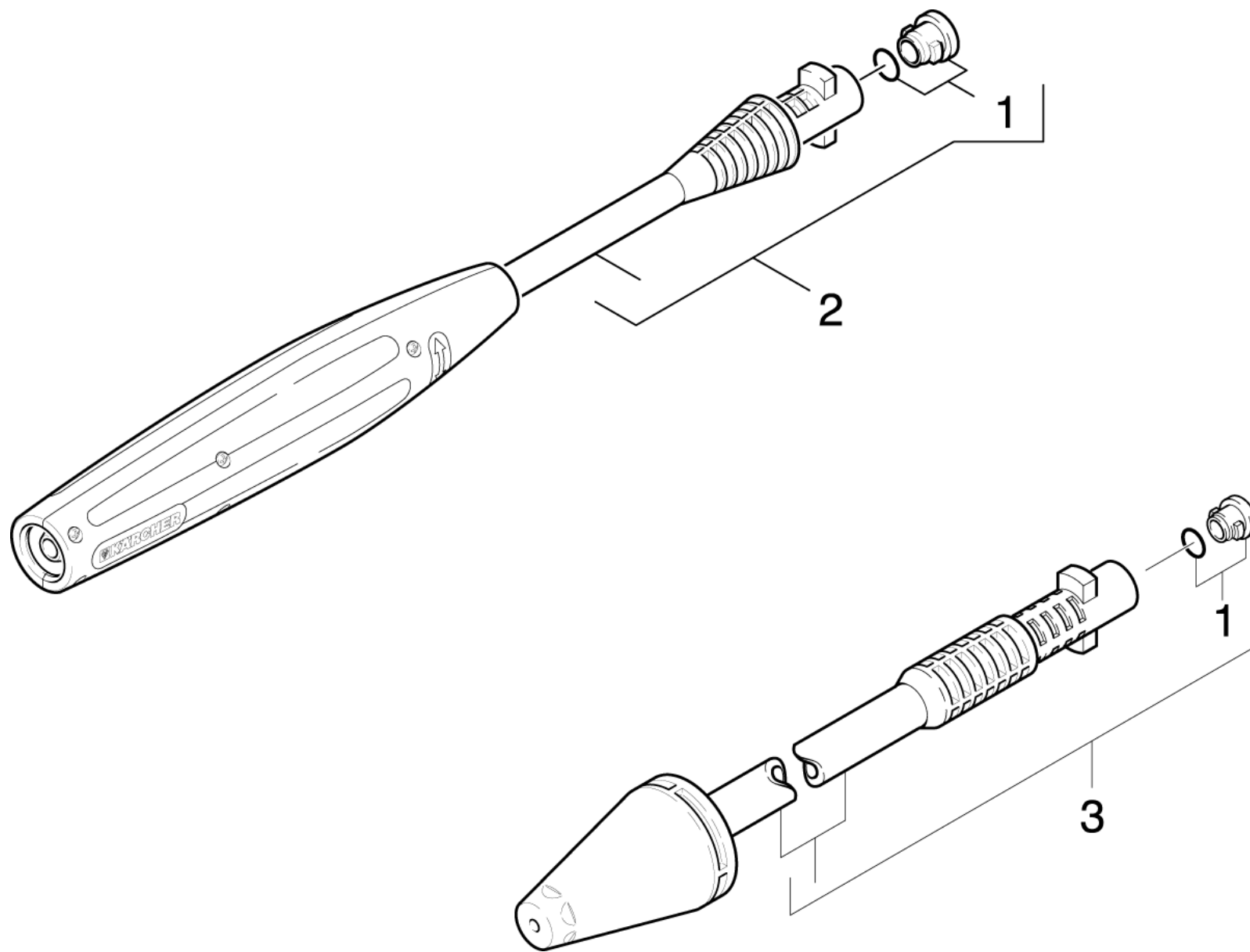


42 Hand trigger gun (0.105-917.0)

ET/VT (spare/wear parts)	Pos	Material #	Name	Qty.	Unit
X-X	0	2.642-172.0	Pistol best 2K verpackt	1.000	ST
	1	5.332-464.0	Pressure spring	1.000	ST
X-X	2	2.641-706.0	High pressure hose 16MPa/9m 60°C, verp.	1.000	ST
X-X	3	2.880-296.0	Spare part set O-Ring seal 5x	1.000	ST
X-X	4	6.363-410.0	O-Ring seal 5,7x1,78 NBR 90Shore	1.000	ST

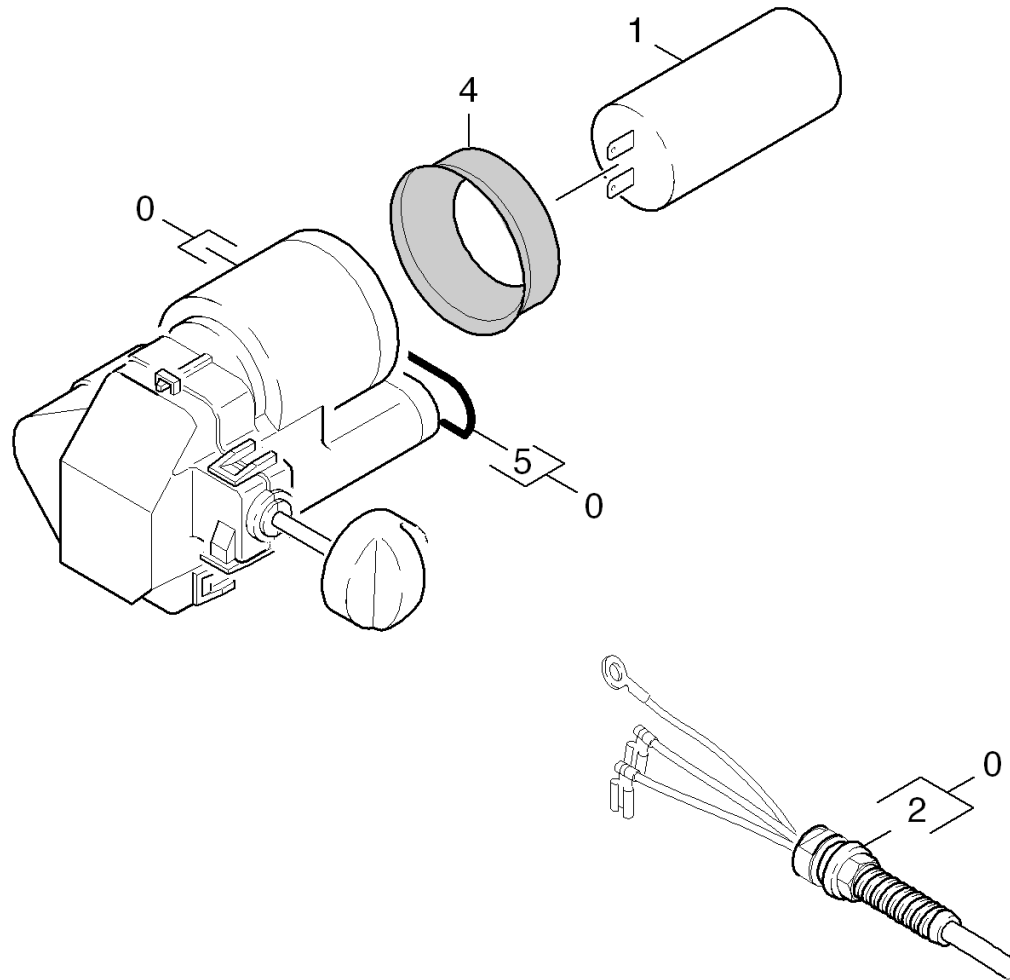
3 Spare part set O-Ring seal 5x (2.880-296.0)

Pos	Material #	Name	Qty.	Unit	from ser.nr.	up to ser.nr.
10	6.362-957.0	O-Ring seal 10,0 X 2,0-EPDM 85-90	5.000	ST	0000000000	0000000000



43 Jet pipe (0.103-470.0)

ET/VT (spare/wear parts)	Pos	Material #	Name	Qty.	Unit
X-X	1	2.640-729.0	O-Ring seal set	1.000	ST
X-X	2	4.760-534.0	VPS K3 0287 K	1.000	ST
X-X	3	4.763-228.0	Dirt blaster 035 Clas.Line verpackt	1.000	ST



50 Electric box (0.103-471.0)

ET/VT (spare/wear parts)	Pos	Material #	Name	Qty.	Unit
	0	9.001-607.0	Electric box	1.000	ST
Position text: 1.636-450.0					
X	1	9.085-013.0	Capacitor 25mF	1.000	ST
	2	9.084-139.0	Cable with plug *EU	1.000	ST
Position text: 1.636-450.0					
	4	9.080-465.0	Joint ring capacitor d.45, 70 Shore	1.000	ST
	5	9.081-417.0	O-Ring d.20 x 2	1.000	ST
