

Detaļu saraksts

(1.168-301.0) K 7.400 *EUto 1.168-601.0

DE HINWEISE

Weitere Sprachen:

Diese Ersatzteilliste ist in weiteren Sprachen erhältlich. Sie erhalten diese unter www.kaercher.com im Bereich Service.

Die Schreibweise der Teilenummer, z.B. 75456380, entspricht der Teilenummer 7.545-638.0.

Mengenangaben:

Die Mengenangaben in der Ersatzteilliste entsprechen den in der Baugruppe verbauten Stückzahlen der Bauteile.

Meterware:

Ersatzteile welche als Meterware geliefert werden sind auf Einbaulänge selbst zu kürzen. Die Stückzahlen sind als Mindestbestellmenge =1m angegeben und müssen je nach Bedarf auf weitere volle Meterzahlen erhöht werden.

Versionen/ Werknummern:

Sind Versionen oder Werknummern in der Ersatzteilliste angegeben, ist anhand dieser vor Bestellung zu prüfen, welches Bauteil für ihr Gerät verwendet werden muss.

Lackierte Teile:

Bei Bestellungen von lackierten Teilen welche in der Ersatzteilliste nicht in verschiedenen Farben ausgewiesen sind, ist zusätzlich die Farbnummer oder Farbe mit anzugeben.

Technische Änderungen:

Technische Änderungen sowie das Recht der ausschließlichen Auswertung unseres geistigen Eigentums behalten wir uns vor.

EN INSTRUCTIONS

Other languages:

This list of spare parts is also available in other languages. You can get this list from www.kaercher.com in the Service division.

The designation of the part number e.g. 75456380 is equal to 7.545-638.0.

Quantity details:

The quantity details in the spare parts list correspond to the number of pieces of the component installed in the assembly group.

Piece goods:

Spare parts that are sold as piece goods are to be cut to the desired length. The quantities have been indicated as minimum order quantity =1m and must be rounded off to the full meter figure depending on your requirements.

Version/ Plant numbers:

If version or plant numbers are mentioned in the spare parts list, then use the same to check before ordering which spare part needs to be used for your appliance.

Painted parts:

While ordering painted parts that are not mentioned in the spare parts list in their colour variations, please mention the colour number or the colour you require.

Technical changes:

We reserve the right to make technical changes as well as the right to exclusive use of our intellectual property.

FR REMARQUES

Autres langues:

Cette liste de pièces de rechange est disponible en autres langues. Cela est disponible sous www.kaercher.com dans le menu Service.

La désignation du numéro de pièce, par ex. 75456380, correspond au numéro de pièce 7.545-638.0.

Indications de quantité:

Les indications de quantité dans la liste de pièces de rechange correspondre aux nombres de pièces des composant utilisées dans la construction.

Matériel au mètre:

Les pièces de rechange qui sont livrées au mètre doivent être raccourcies à longueur souhaitée par l'acheteur même. Les nombres des pièces sont indiquées en quantité de commande minimale = 1m et doivent être augmentés selon le besoin à une chiffre de mètre complète.

Versions/ Numéros d'usine:

Lorsqu'il sont indiquées des versions ou des numéros d'usine dans la liste de pièces de rechange, vous devez vérifier que composant doit être utilisé pour votre appareil.

Pièces laquées:

Pour commander des pièces laquées, où les différentes couleurs ne sont pas indiquées dans la liste des pièces de rechange, vous devez indiquer en plus le numéro de la couleur ou seulement la couleur.

Modifications techniques:

Nous nous réservons la possibilité des modifications techniques ainsi le droit d'exploitation exclusive de notre propriété intellectuelle.

IT AVVERTENZE

Altre lingue:

Il presente elenco di parti di ricambio è disponibile sul nostro sito Web anche in altre lingue: sotto www.kaercher.com alla voce "Service".

L'indicazione del codice pezzo, ad es. 75456380, corrisponde al codice pezzo 7.545-638.0

Indicazioni di quantità:

Le indicazioni di quantità riportate dall'elenco "parti di ricambio" corrispondono al numero delle singole componenti contenute nella rispettiva unità.

Merce a metro:

Le parti di ricambio fornite come "merce a metro" devono venire in seguito accorciate alla lunghezza necessaria per il montaggio. La quantità unitaria è indicata come "quantità minima di ordinazione = 1m" e deve all'occorrenza venire moltiplicata per il numero intero di metri necessari.

Versioni / Numeri di fabbricazione:

Quando l'elenco "parti di ricambio" riporta diverse versioni o numeri di fabbricazione, confrontare la versione o il numero di fabbricazione del ricambio desiderato con quelle/i presenti nell'elenco e indicarla/o al momento dell'ordinazione.

Parti di ricambio verniciate:

Nel caso di ricambi verniciati, se l'elenco parti di ricambio non ne riporta espressamente i diversi colori, al momento dell'ordinazione è necessario indicare anche il colore o il numero del colore desiderato.

Modifiche tecniche:

Ci riserviamo il diritto di apportare modifiche tecniche così come il diritto di utilizzo esclusivo della nostra proprietà intellettuale.

ES INDICACIONES

Otros idiomas:

La lista de piezas de repuesto se puede adquirir en otros idiomas. La puede adquirir en www.kaercher.com en el área de servicios.

La notación de los números de las piezas, p.ej. 75456380 corresponde al número de pieza 7.545-638.0.

Cantidades:

Las indicaciones de cantidades de la lista de piezas de repuesto corresponden al número de piezas montadas en el componente.

Mercancía por metros:

Las piezas de repuesto que se suministran por metros se pueden cortar al largo deseado. La unidad mínima de pedido es de = 1 m y el número de metros completos se puede aumentar según necesidad.

Versiones/números de fábrica:

Si se indica la versión o número de fábrica en la lista de piezas de repuesto, se debe comprobar en ella la pieza a usar para su aparato antes de realizar el pedido.

Piezas lacadas:

Al realizar pedidos de piezas lacadas que no estén indicadas en los diferentes colores en la lista de piezas de repuesto, se debe indicar también la referencia del color o el color.

Modificaciones técnicas:

Reservados los derechos de realizar modificaciones técnicas y aprovechar nuestra propiedad intelectual.

PL WSKAZÓWKI

Pozostałe języki:

Ta lista części zamiennych jest dostępna w także w innych językach. Mogą ją Państwo pobrać ze strony www.kaercher.com w dziale Serwis.

Sposób zapisywania numeru części, np. 75456380, odpowiada numerowi części 7.545-638.0.

Dane ilości:

Dane ilości podane w liście części zamiennych odpowiadają liczbie sztuk podzespołów tworzących dany moduł.

Towar sprzedawany na metry:

Części zamienne dostarczane jako towar sprzedawany na metry po zamontowaniu należy samodzielnie skrócić do potrzebnej długości. Liczba sztuk podana jest jako minimalna ilość zamówienia =1m i w zależności od potrzeb zwiększa się ją o kolejne pełne metry.

Wersje/ Numer zakładu:

Jeżeli w liście części zamiennych podane są wersje lub numery zakładu, przed zamówieniem na ich podstawie należy sprawdzić, który podzespół stosuje się w Państwa urządzeniu.

Części lakierowane:

W przypadku zamówień części lakierowanych, które w liście części zamiennych nie podano w wielu kolorach, należy dodatkowo zaznaczyć nr koloru lub kolor.

Zmiany techniczne:

Zastrzegamy sobie prawo do zmian technicznych oraz wyłącznego wykorzystywania naszej własności intelektualnej.

RU УКАЗАНИЯ:

Другие языки:

Данный список запасных частей также доступен на других языках. Вы найдете его на сайте www.kaercher.com в разделе Service

Маркировка номера детали, например, 75456380, соответствует номеру детали 7.545-638.0.

Указание количества:

Количественные данные в списке запасных частей соответствуют числу компонентов, входящих в состав узлов.

Товар, продаваемый на метры:

Запасные части, продающиеся на метры, необходимо обрезать до нужной длины. Число изделий указано в виде минимального объема заказа = 1м и их количество можно округлить до требуемого по мере необходимости.

Варианты исполнения/заводские номера:

Если варианты исполнения или заводские номера указаны в списке запасных частей, то перед заказом необходимо проверить, какая деталь подходит для вашего устройства.

Лакированные детали:

При заказе лакированных деталей, варианты расцветки которых не указаны в списке запасных частей, необходимо дополнительно указать номер цвета или необходимый для вас цвет.

Технические изменения:

Мы оставляем за собой право на технические изменения, а также право на исключительное использование нашей интеллектуальной собственности.

Pasūtīšanas norādījumi	2
K 7.400 *EUto 1.168-601.0 (1.168-301.0)	6
1000 Spare parts list K6/K7 Modul Range	7
10 Housing	8
11 Housing front	9
12 Housing rear	11
11 wheel set (4.515-288.0)	14
13 Hose reel	16
5 Spare parts set hollow shaft (2.885-187.0)	18
47 Hollow shaft complete (4.776-001.0)	20
9 Spare part set (2.885-188.0)	22
12 Augstspiediena šļūtene 16/1,03 60°C (6.392-390.0)	24
20 Pump set	26
21 Cylinder head	27
1 spare part (2.885-186.0)	29
103 Control piston complete	31
10 Cylinder head (4.550-942.0)	34
17 Valve pin complete (4.584-022.0)	36
19 Nozzle insert only for replacement (4.769-034.0)	39
22 Plug complete (4.580-702.0)	41
22 Piston guidance	44
30 Motor	46
40 Accessories	48
41 Hand trigger gun	49
Hose coupling (2.642-172.0)	51
2 Augstspiediena šļūtene 16 MPa/12m 60 °C (6.391-795.0)	53
2 Augstspiediena šļūtene 16 MPa/12m 60 °C (6.391-795.0)	55
42 Jet pipe	57
3 Dirt blaster 033 St (4.764-213.0)	59
4 VPS K5 033 (4.760-524.0)	60
43 Surface cleaner	62
50 Electric box	64
51 Electric box	65
52 Electric box	67

K 7.400 *EUto 1.168-601.0 (1.168-301.0)

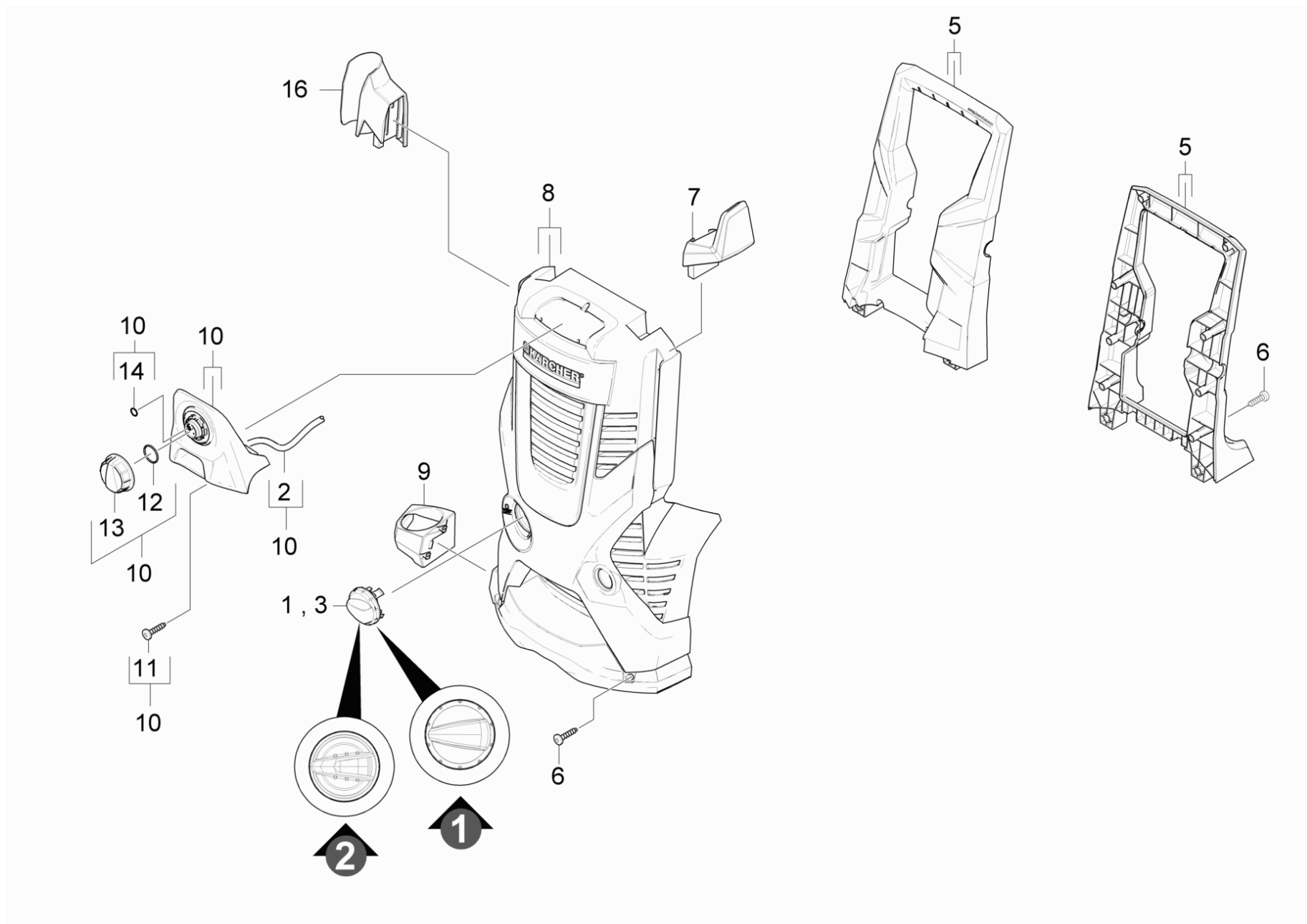
POS	Apraksts	Skaitis	Vienība	Sērijas numurs no	Sērijas numurs līdz
1000	Spare parts list K6/K7 Modul Range	1.000	ST	0000000000	0000000000
Vienuma teksts 2: 3DD39390A7DC4FD8E1000000C34F56CF13961000					

1000 Spare parts list K6/K7 Modul Range

POS	Apraksts	Skaitis	Vienība
40	Accessories	1.000	ST
50	Electric box	1.000	ST
10	Housing	1.000	ST
30	Motor	1.000	ST
20	Pump set	1.000	ST

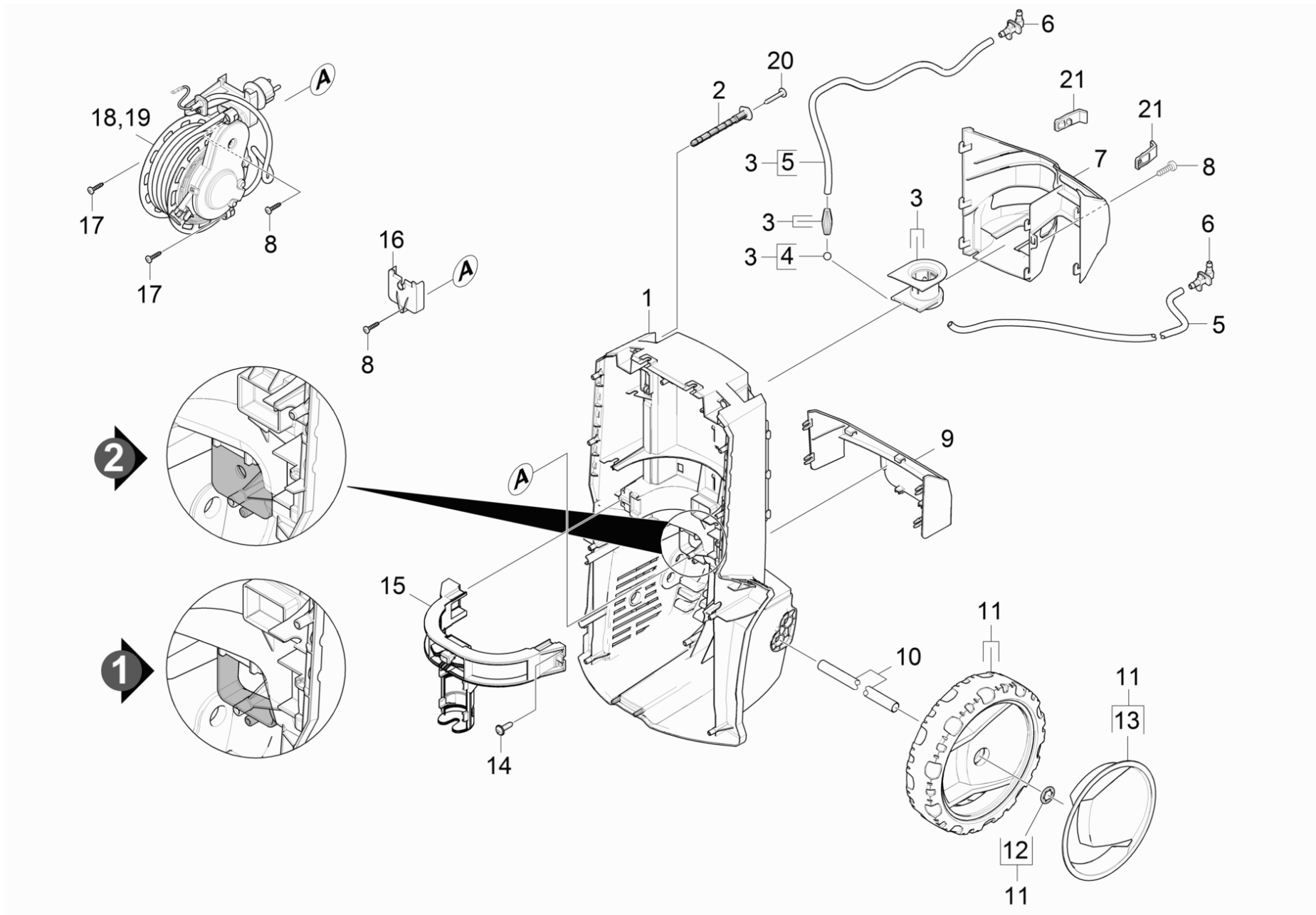
10 Housing

POS	Apraksts	Skaitis	Vienība
13	Hose reel	1.000	ST
11	Housing front	1.000	ST
12	Housing rear	1.000	ST



11 Housing front

POS	Preces Nr.	Apraksts	Skaits	Vienība	Zemsvītras piezīme
3	9.048-123.0	2K KNOB black	1.000	ST	VERSION 2
1	9.037-693.0	cover modular	1.000	ST	VERSION 1
13	9.037-621.0	Handhold chemistry	1.000	ST	
5	4.321-982.0	Handhold front rear	1.000	ST	
2	6.390-426.0	Hose DN 5	1.000	M	TO ORDER AS CUT GOODS
14	6.363-018.0	O-Ring seal 4X2	1.000	ST	
12	6.362-522.0	O-Ring seal 24,0 X 2,0	1.000	ST	
9	9.037-619.0	Pistoles turētājs, apakšējais	1.000	ST	
16	9.037-618.0	Pistoles turētājs, augšējais	1.000	ST	
11	9.086-203.0	Screw	2.000	ST	
6	6.303-150.0	Screw 4,2x 22	15.000	ST	
8	2.885-193.0	Spare parts set cover Top	1.000	ST	
10	2.885-282.0	spare parts set hook hose	1.000	ST	
7	9.037-622.0	Vada fiksators	1.000	ST	
Vienuma teksts 1: 1.168-301.0 /-302.0					

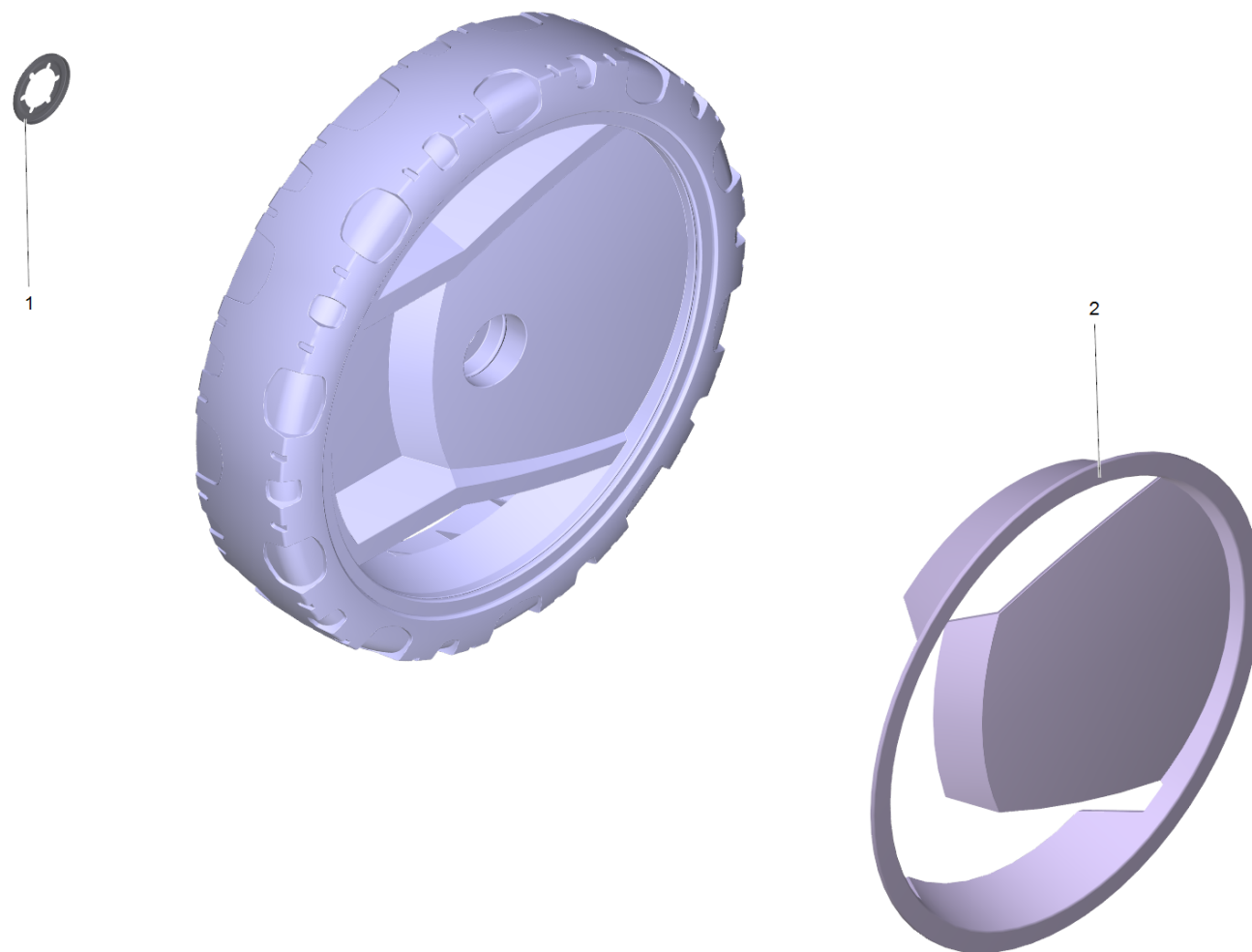


12 Housing rear

POS	Preces Nr.	Apraksts	Skaitis	Vienība	Sērijas numurs no	Sērijas numurs līdz	Piezīme	Zemsvītras piezīme
10	5.105-646.0	Axle L=325	1.000	ST				
19	6.969-000.0	Cable drum V2V2 1,5-5m *EU	1.000	ST	15000			
	Vienuma teksts 1: 1.168-300.0							
18	6.969-000.0	Cable drum V2V2 1,5-5m *EU	1.000	ST		14999		ORDER WITH CONVGERSION KIT 2.885-189.0
	Vienuma teksts 1: 1.168-300.0							
1	5.033-543.0	Chassis rear	1.000	ST				
	Vienuma teksts 1: 1.1168-300.0							
	Vienuma teksts 2: VERSION 1							
1	5.033-700.0	Chassis rear closed	1.000	ST				
	Vienuma teksts 1: 1.168-301.0 /-302.0							
	Vienuma teksts 2: VERSION 2							
21	5.052-081.0	Clamp	2.000	ST				
16	5.044-943.0	Cover	1.000	ST			VERSION 1	
	Vienuma teksts 1: 1.168-301.0 /-302.0							
7	5.321-960.0	Holder accessories above	1.000	ST				
9	5.321-959.0	Holder accessories bottom	1.000	ST				
5	6.390-426.0	Hose DN 5	2.000	M				TO ORDER AS CUT GOODS
6	9.037-861.0	Nipple 90° Mod.Range	2.000	ST				
8	6.303-199.0	Oval head screw 4,2x 16	2.000	ST				
15	5.321-961.0	Retaining bracket fixing	1.000	ST				
3	4.321-256.0	RM adapter	1.000	ST				
13	4.515-296.0	Screen for replacement 250 Hummer	1.000	ST				SET OF 2 PIECES
20	9.086-203.0	Screw	2.000	ST				
17	6.303-125.0	Screw 5x20-Sonder In6Rd+Spitze	2.000	ST				

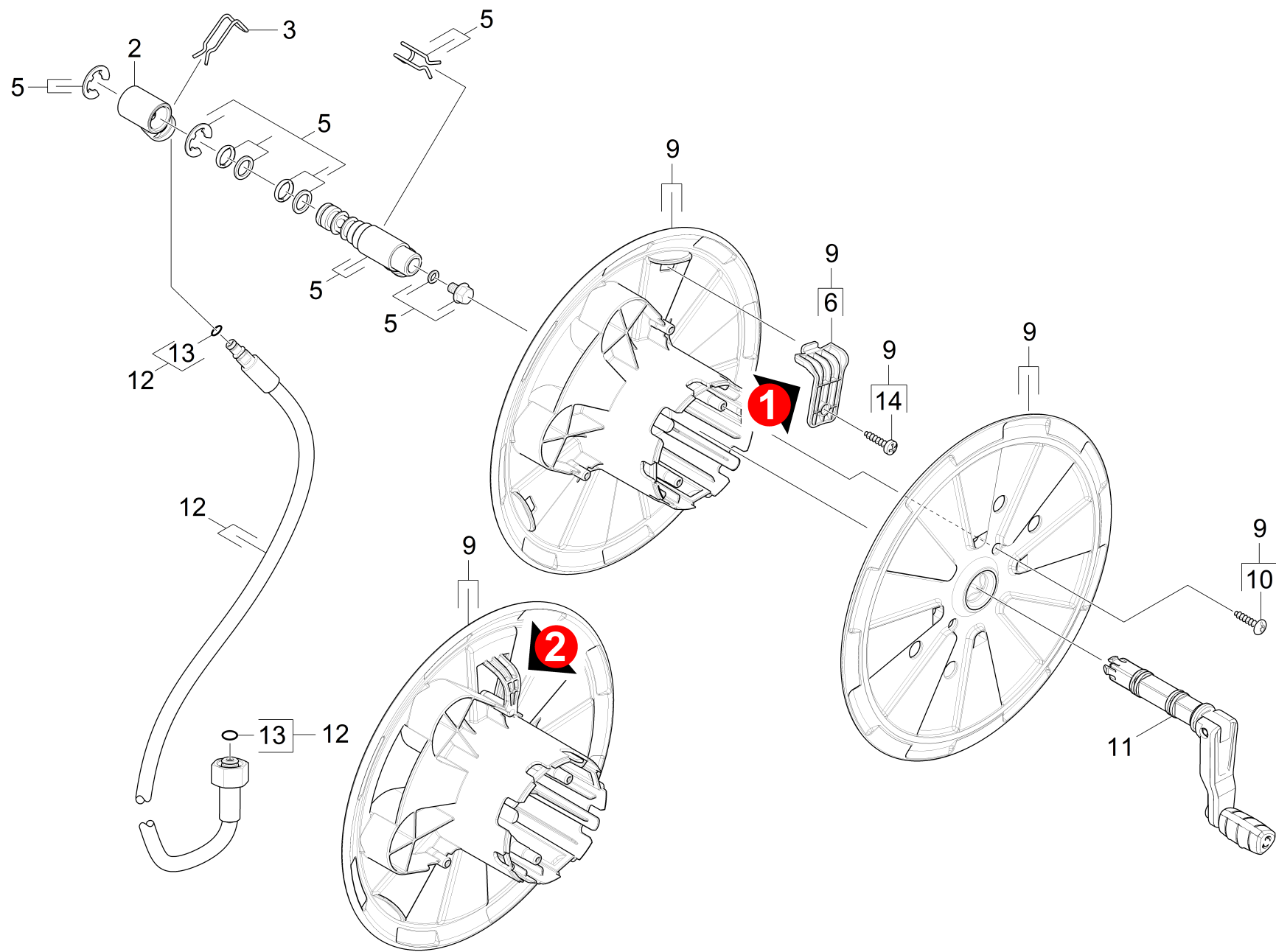
12 Housing rear

POS	Preces Nr.	Apraksts	Skaitis	Vienība	Sērijas numurs no	Sērijas numurs līdz	Piezīme	Zemsvītras piezīme
Vienuma teksts 1: 1.168-300.0								
2	5.317-352.0	Skrūve	2.000	ST				
14	6.303-200.0	Skrūve 5x25-IN6RD	4.000	ST				
4	7.401-911.0	Sphere 4 -PP DIN 5401	1.000	ST				
12	6.343-168.0	Sprostaplāksne	2.000	ST				
11	4.515-288.0	wheel set	1.000	ST				SET OF 2 PIECES



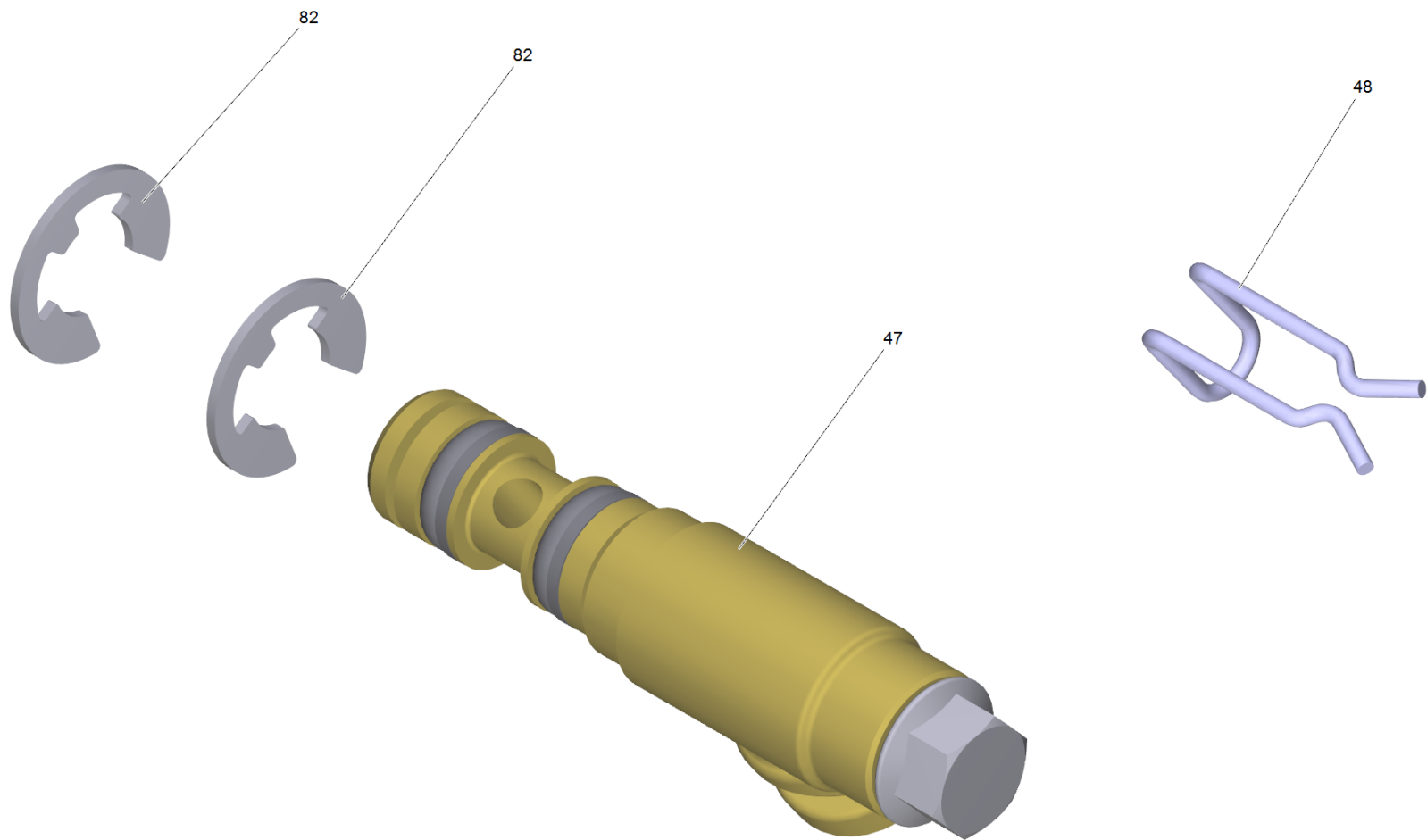
11 wheel set (4.515-288.0)

POS	Preces Nr.	Apraksts	Skaitis	Vienība	Zemsvītras piezīme
2	4.515-296.0	Screen for replacement 250 Hummer	1.000	ST	SET OF 2 PIECES
1	6.343-168.0	Sprostaplāksne	2.000	ST	



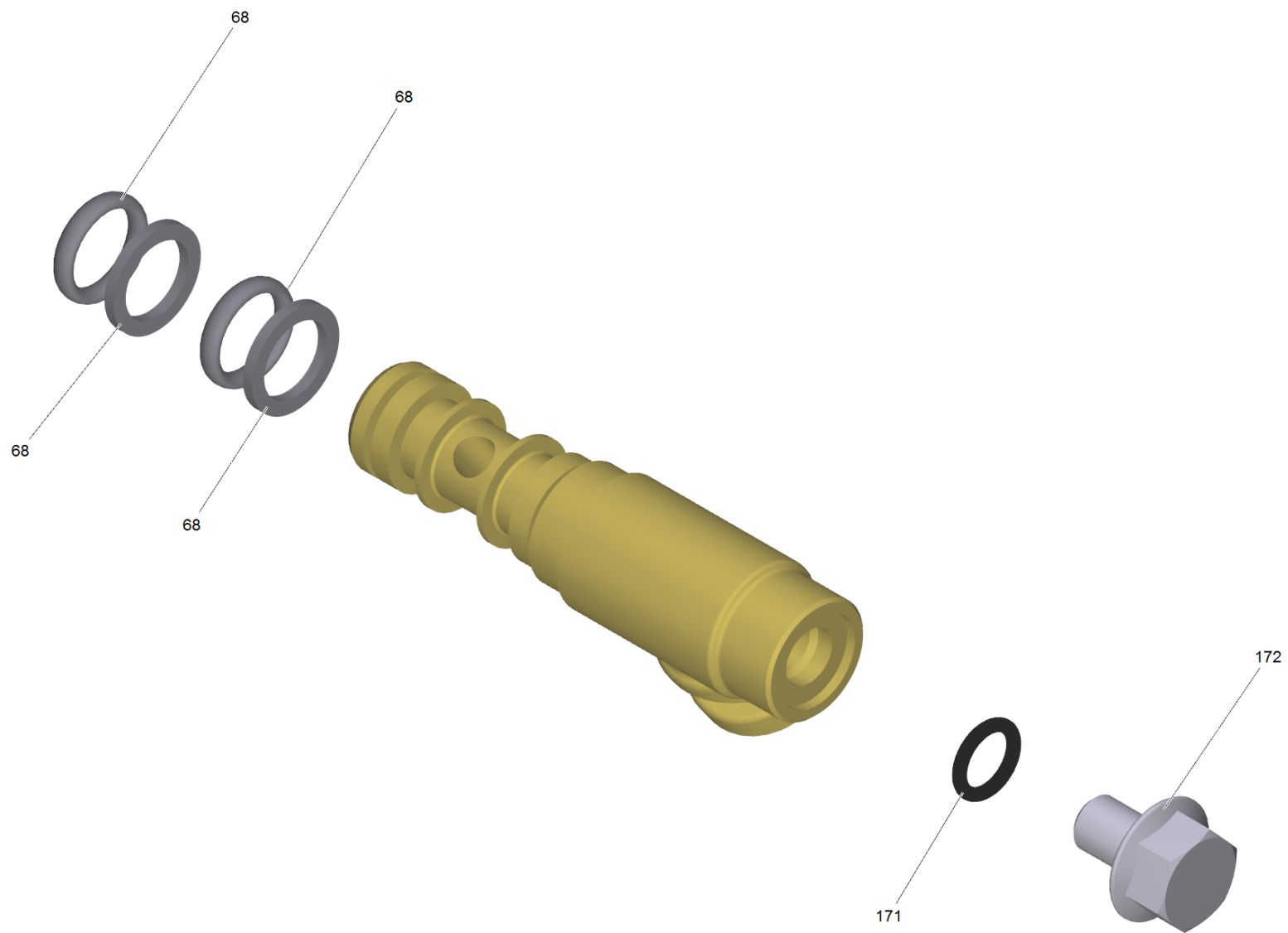
13 Hose reel

POS	Preces Nr.	Apraksts	Skaitis	Vienība
12	6.392-390.0	Augstspiediena šļūtene 16/1,03 60°C	1.000	ST
6	5.481-413.0	Clamp hose HD	1.000	ST
11	4.776-053.0	Crank complete	1.000	ST
13	2.640-729.0	O-Ring seal set	1.000	ST
2	5.443-603.0	Rotary bushing	1.000	ST
14	9.086-203.0	Screw	2.000	ST
10	7.303-096.0	Skrūve 4x22 -ST-10.9-R2R (IN6RD)	2.000	ST
3	5.037-221.0	Spaile	1.000	ST
9	2.885-188.0	Spare part set	1.000	ST
5	2.885-187.0	Spare parts set hollow shaft	1.000	ST



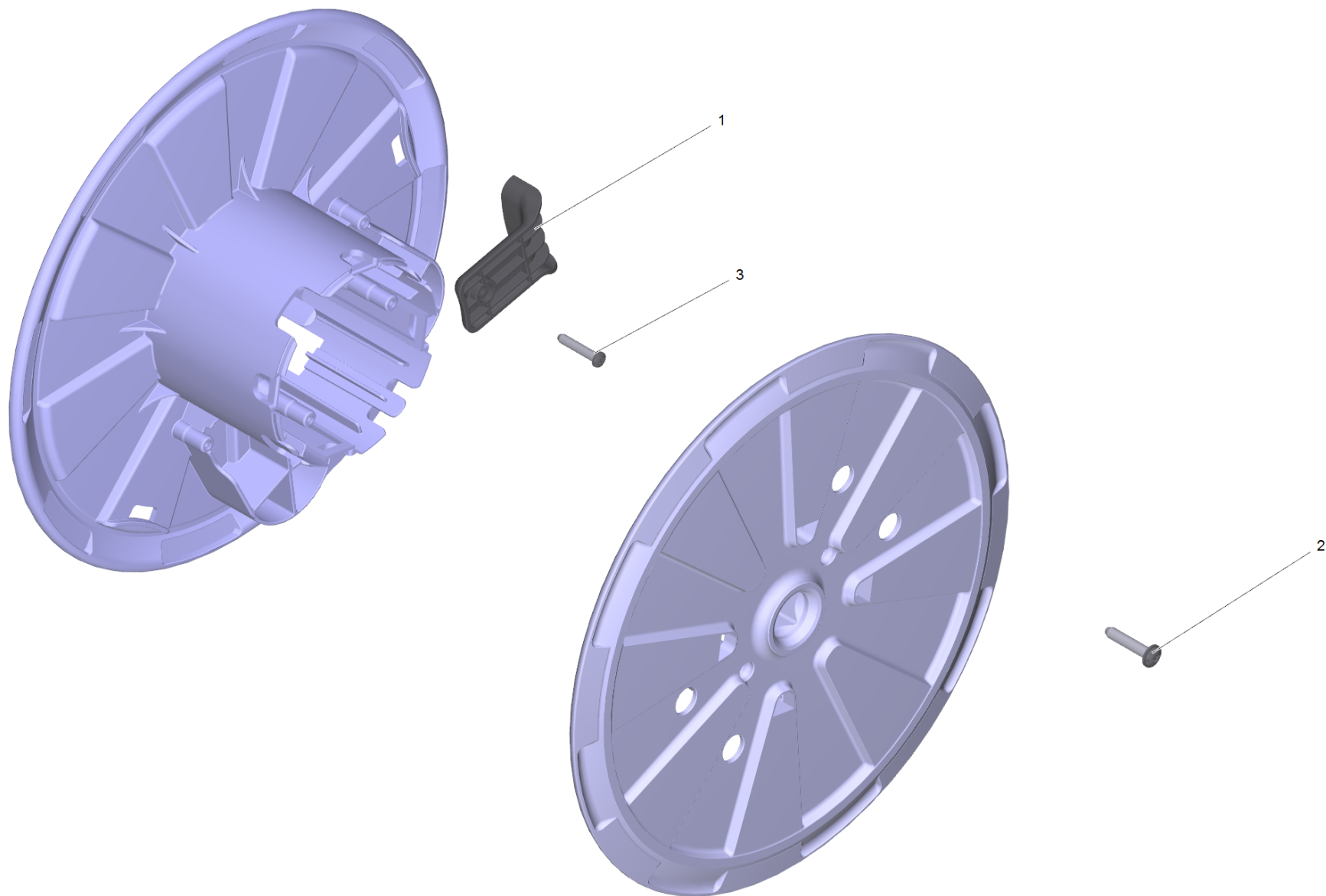
5 Spare parts set hollow shaft (2.885-187.0)

POS	Preces Nr.	Apraksts	Skaitis	Vienība
47	4.776-001.0	Hollow shaft complete	1.000	ST
82	7.343-306.0	Lock washer 12-St-A2E DIN 6799	2.000	ST
48	5.037-221.0	Spaile	2.000	ST



47 Hollow shaft complete (4.776-001.0)

POS	Preces Nr.	Apraksts	Skaitis	Vienība
171	6.362-101.0	Gredzenblīve 8 X 2	1.000	ST
172	7.304-027.0	Hexagonal head screw M8x12-8.8-P2E EN 1	1.000	ST
68	6.363-628.0	O-Ring seal complete	2.000	ST



9 Spare part set (2.885-188.0)

POS	Preces Nr.	Apraksts	Skaitis	Vienība
1	5.481-413.0	Clamp hose HD	1.000	ST
3	9.086-203.0	Screw	2.000	ST
2	7.303-096.0	Skrūve 4x22 -ST-10.9-R2R (IN6RD)	2.000	ST

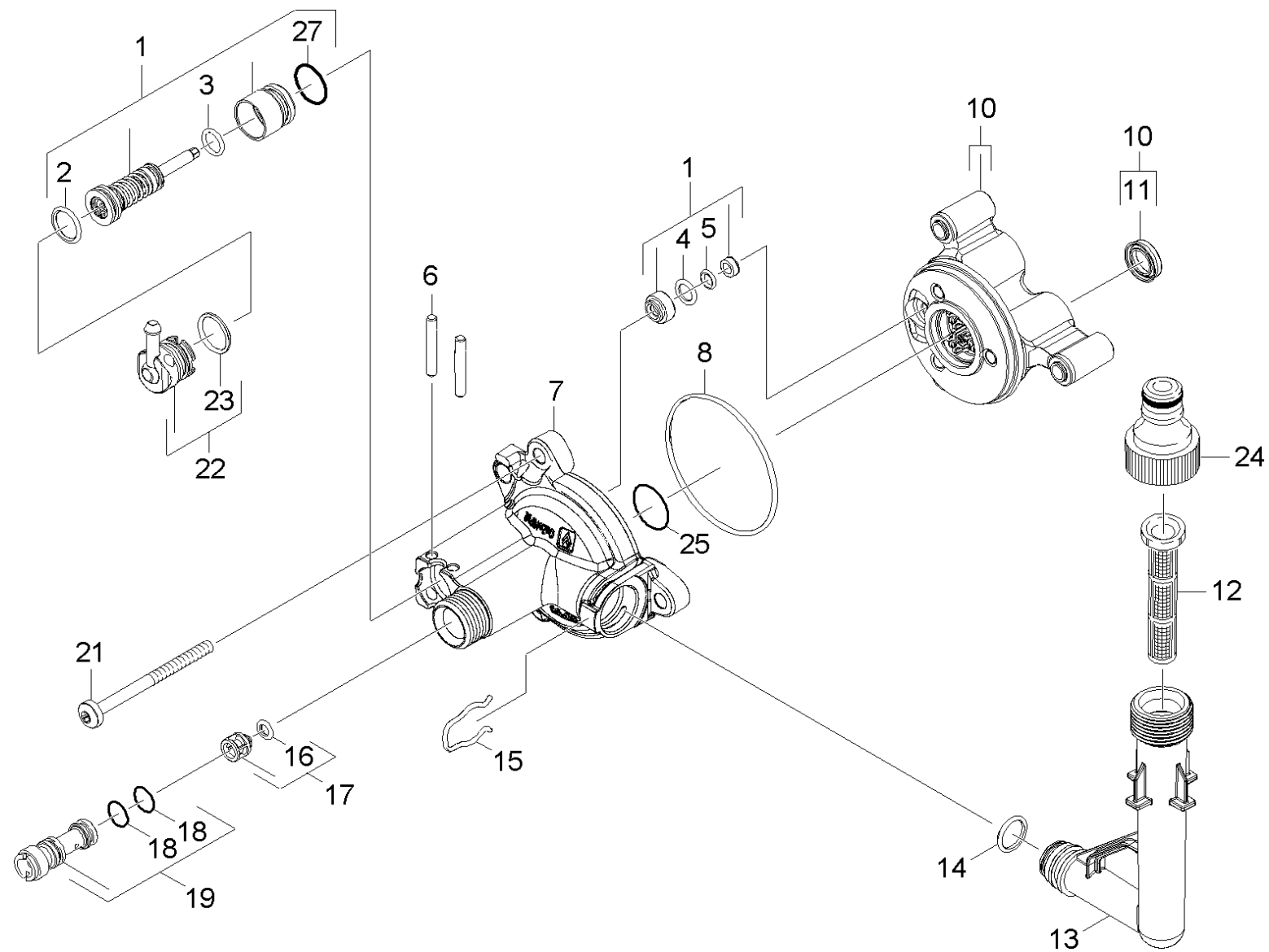


12 Augstspiediena šļūtene 16/1,03 60°C (6.392-390.0)

POS	Preces Nr.	Apraksts	Skaitis	Vienība
1	2.640-729.0	O-Ring seal set	1.000	ST

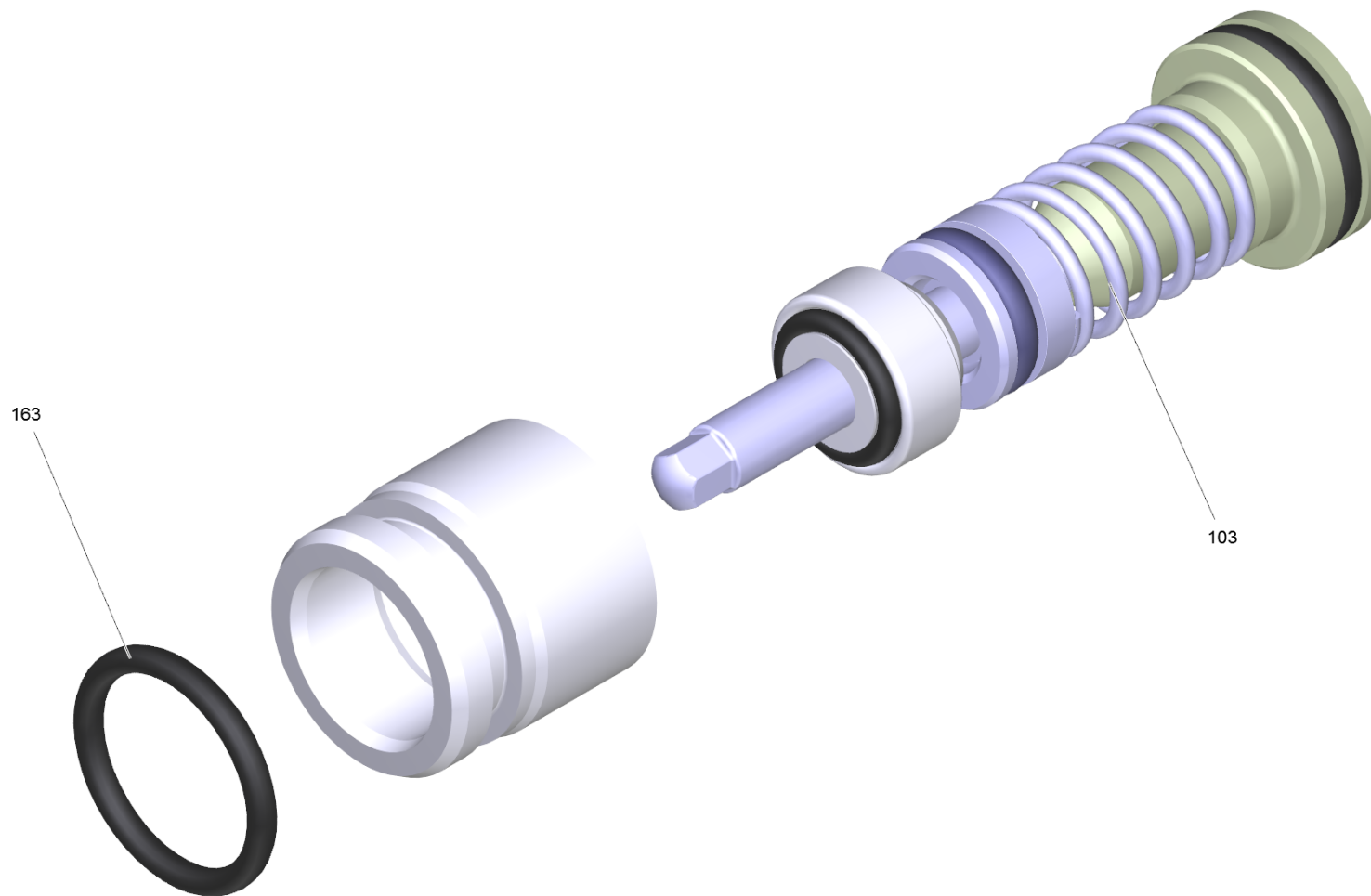
20 Pump set

POS	Apraksts	Skaits	Vienība
21	Cylinder head	1.000	ST
22	Piston guidance	1.000	ST



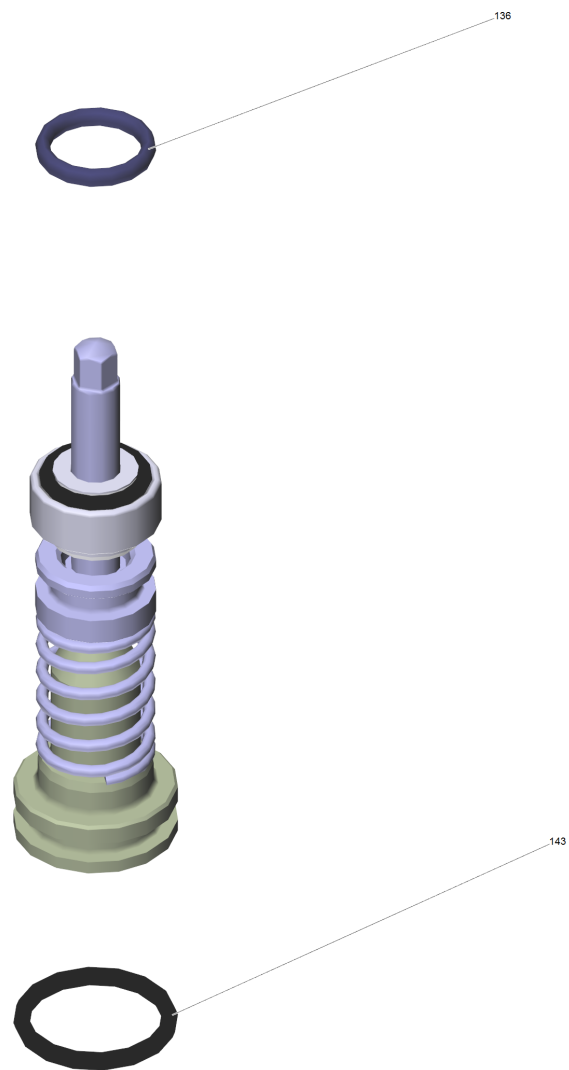
21 Cylinder head

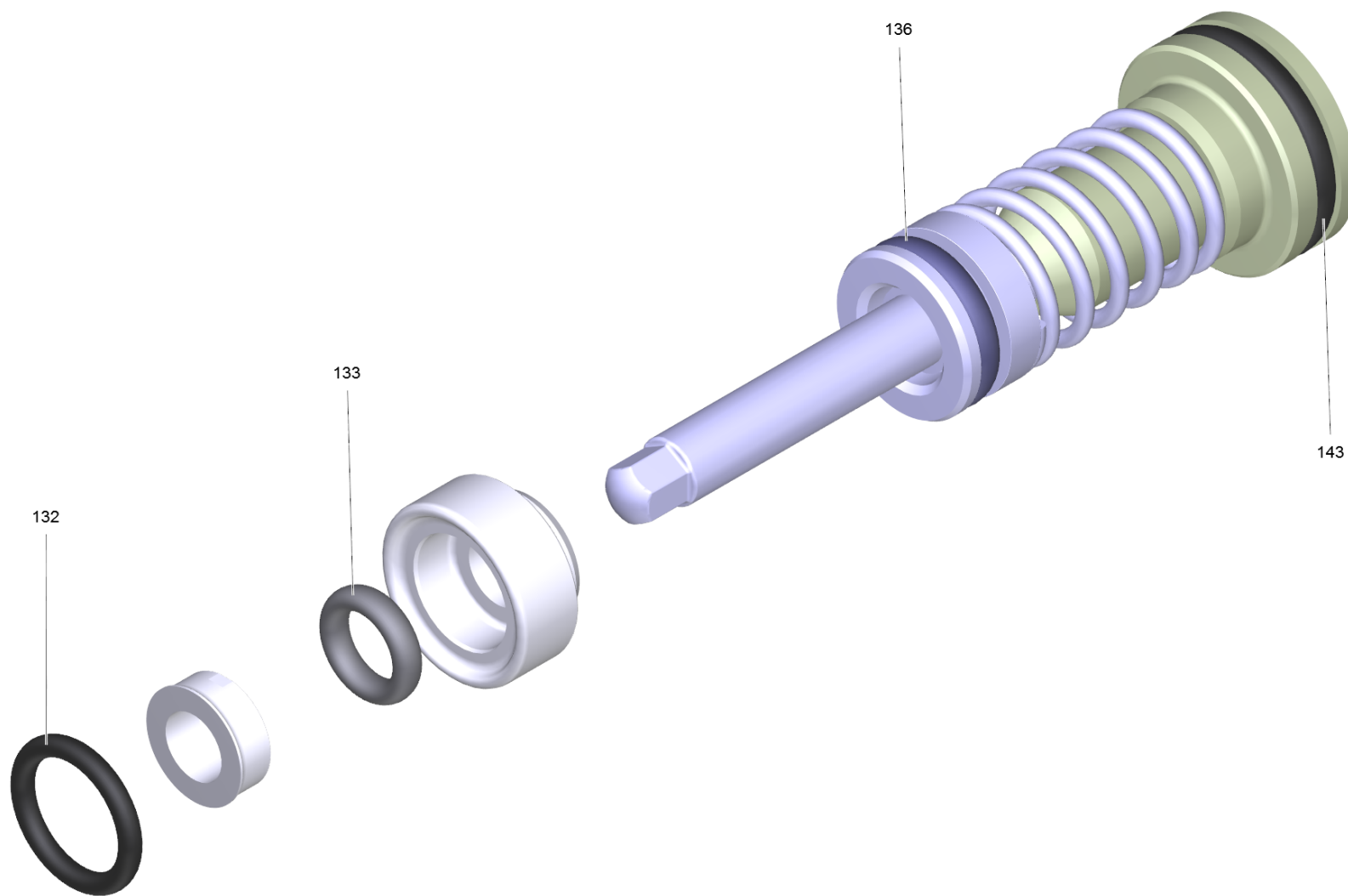
POS	Preces Nr.	Apraksts	Skaitis	Vienība
24	6.465-031.0	connection	1.000	ST
10	4.550-942.0	Cylinder head	1.000	ST
16	6.363-613.0	Gredzenblīve 4 x 2 -NBR90	1.000	ST
5	6.362-486.0	Gredzenblīve 4,7 X 1,9 -NBR 70	1.000	ST
4	6.362-101.0	Gredzenblīve 8 X 2	1.000	ST
3	6.362-958.0	Gredzenblīve 9 x 2-NBR 90	1.000	ST
18	6.362-384.0	Gredzenblīve 9x1,5 - NBR 70	2.000	ST
2	6.362-381.0	Gredzenblīve 13x2 - NBR 70	1.000	ST
14	6.363-038.0	Gredzenblīve 13X3 NBR 70	1.000	ST
27	6.362-427.0	Gredzenblīve 15,0x2,0	1.000	ST
25	6.362-562.0	Gredzenblīve 21,95X 1,78-NBR 90	1.000	ST
8	6.362-204.0	Gredzenblīve 60,0 X 2,0-NBR 70	1.000	ST
11	6.363-435.0	Gredzens ar gropi 12x17x4,25/2,5	3.000	ST
7	5.062-149.0	Korpuss	1.000	ST
19	4.769-034.0	Nozzle insert only for replacement	1.000	ST
23	6.362-030.0	O-Ring seal 15x2 90 Shore IRHD	1.000	ST
22	4.580-702.0	Plug complete	1.000	ST
21	7.306-268.0	Screw M6x70 -8.8-R3R (In6Rd)	3.000	ST
12	5.731-620.0	Smalkais filtrs	1.000	ST
15	5.048-915.0	Spaile	1.000	ST
1	2.885-186.0	spare part	1.000	ST
6	5.314-150.0	Tapa	2.000	ST
17	4.584-022.0	Valve pin complete	1.000	ST
13	5.443-602.0	Ūdens ieplūdes caurule	1.000	ST



1 spare part (2.885-186.0)

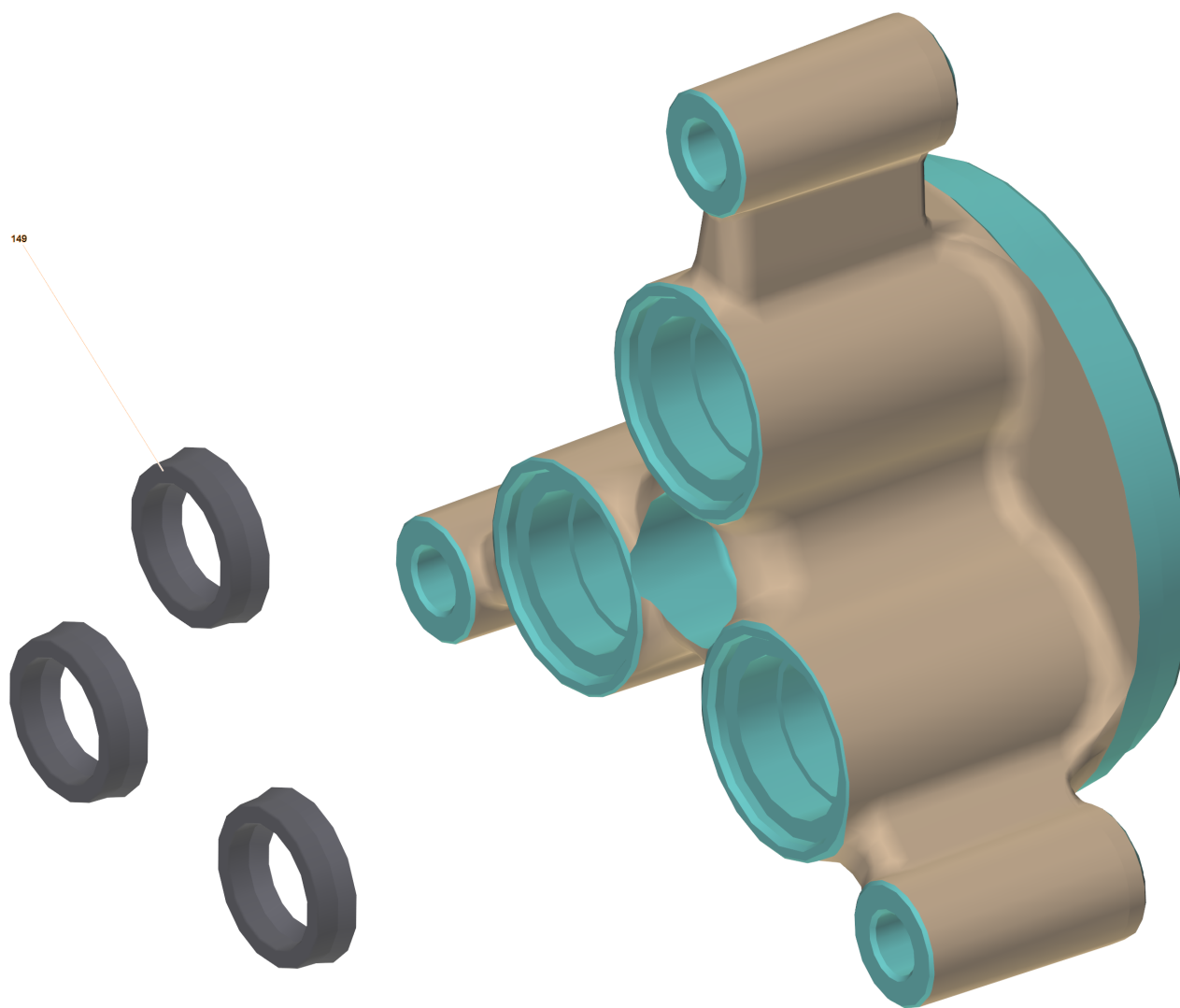
POS	Preces Nr.	Apraksts	Skaitis	Vienība
103		Control piston complete	1.000	ST
163	6.362-427.0	Gredzenblīve 15,0x2,0	1.000	ST





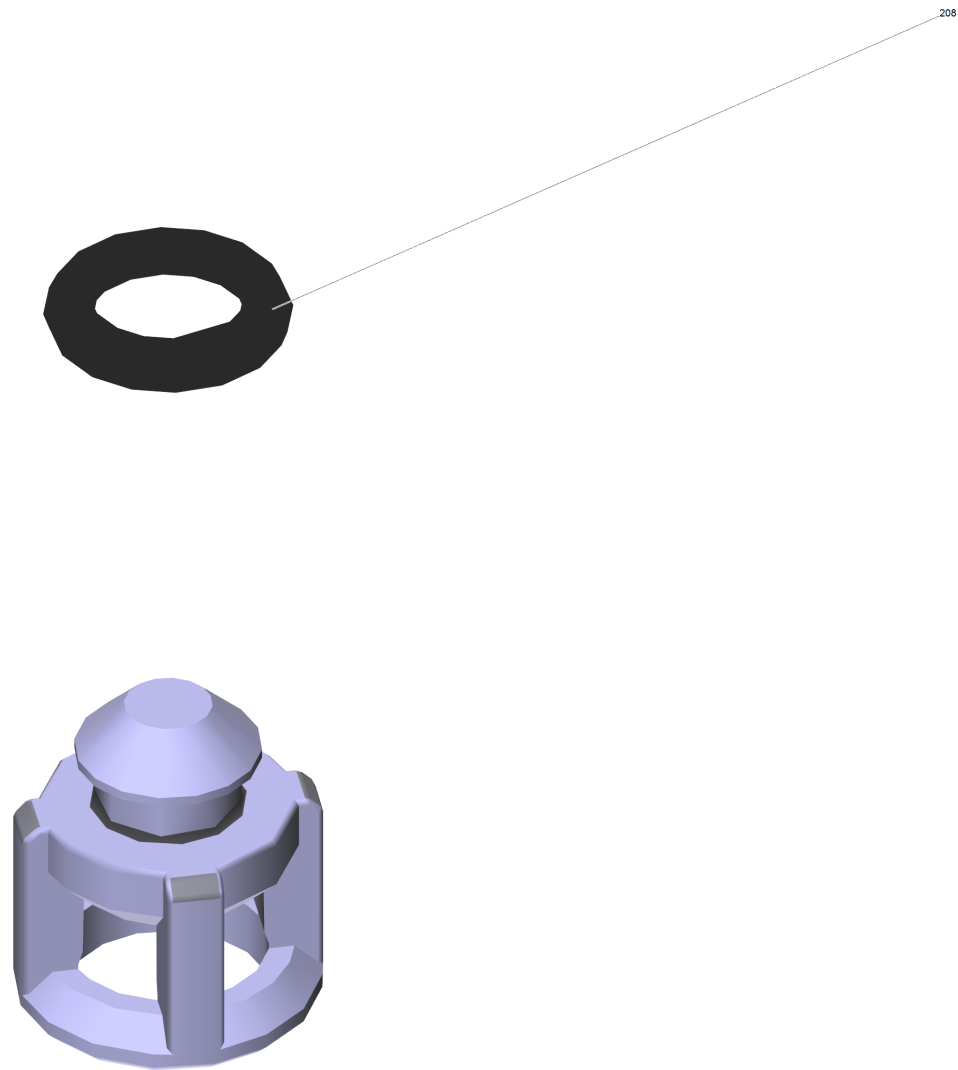
103 Control piston complete

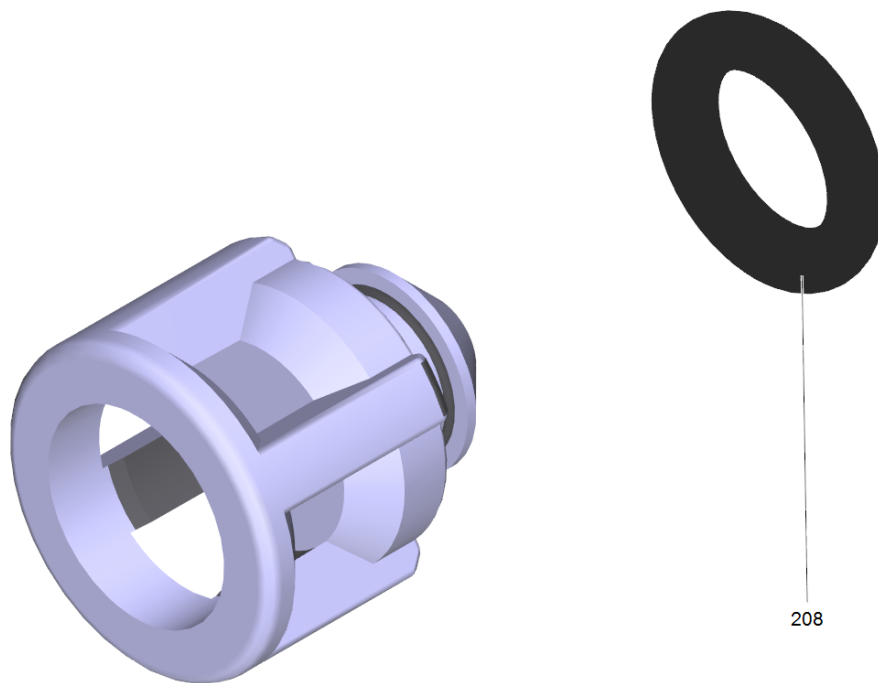
POS	Preces Nr.	Apraksts	Skaitis	Vienība
132	6.362-101.0	Gredzenblīve 8 X 2	1.000	ST
143	6.362-381.0	Gredzenblīve 13x2 - NBR 70	1.000	ST
133	6.363-606.0	O-Ring seal 4,7 x 1,9 -NBR70	1.000	ST
136	6.363-614.0	O-Ring seal 9 x 2 -NBR90	1.000	ST



10 Cylinder head (4.550-942.0)

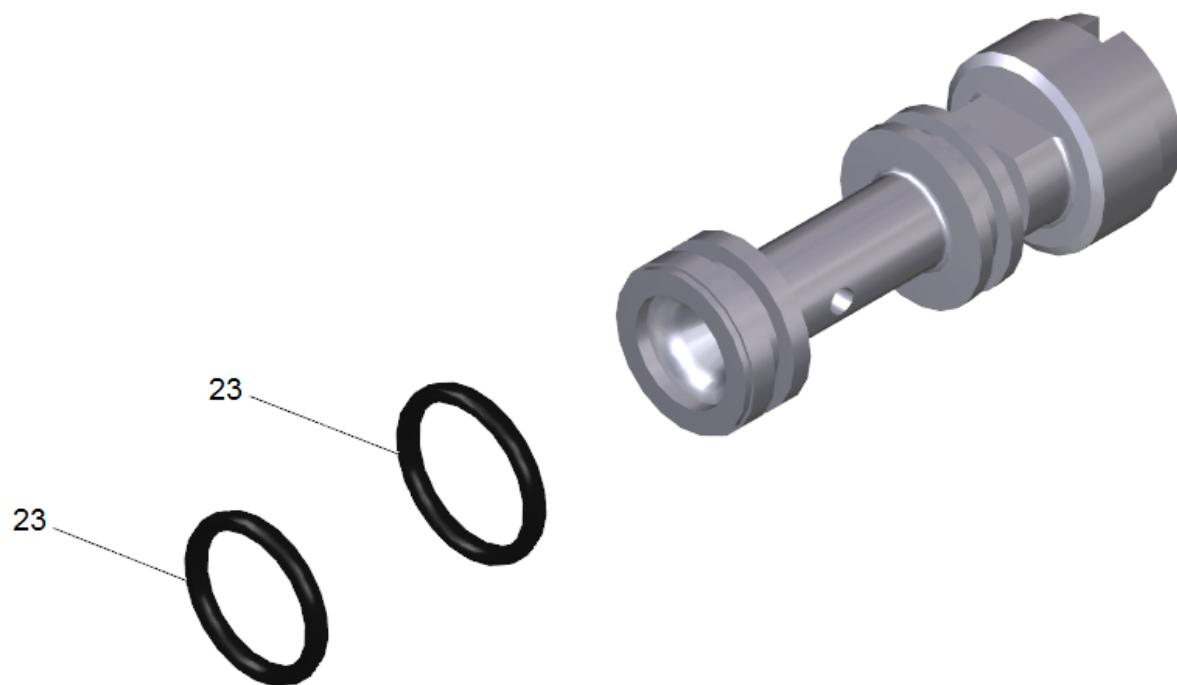
POS	Preces Nr.	Apraksts	Skaits	Vienība
149	6.363-435.0	Gredzens ar gropi 12x17x4,25/2,5	3.000	ST





17 Valve pin complete (4.584-022.0)

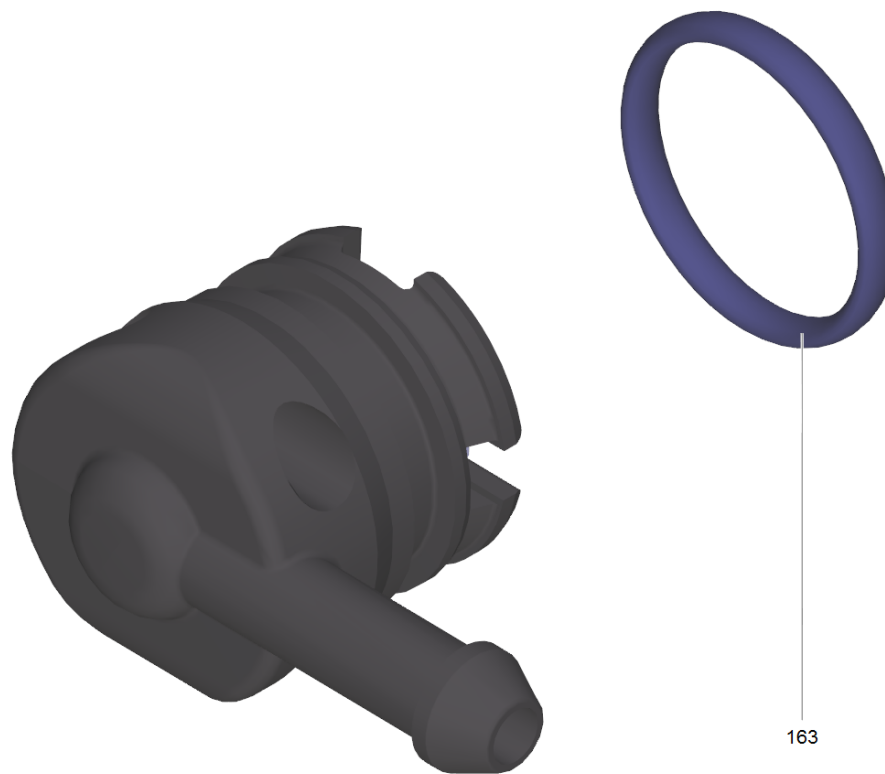
POS	Preces Nr.	Apraksts	Skaitis	Vienība
208	6.363-613.0	Gredzenblīve 4 x 2 -NBR90	1.000	ST



19 Nozzle insert only for replacement (4.769-034.0)

POS	Preces Nr.	Apraksts	Skaits	Vienība
23	6.362-384.0	Gredzenblīve 9x1,5 - NBR 70	2.000	ST

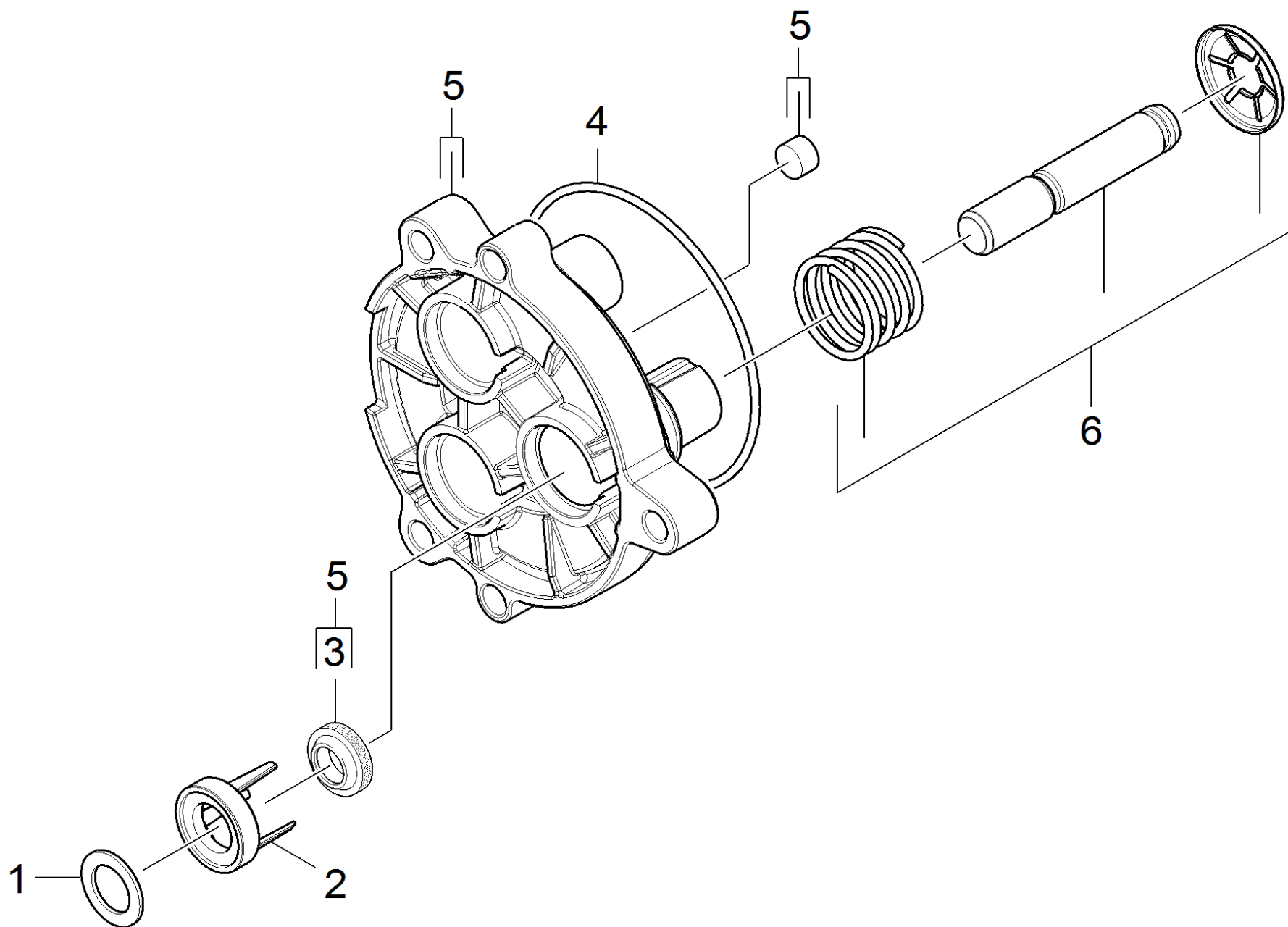




163

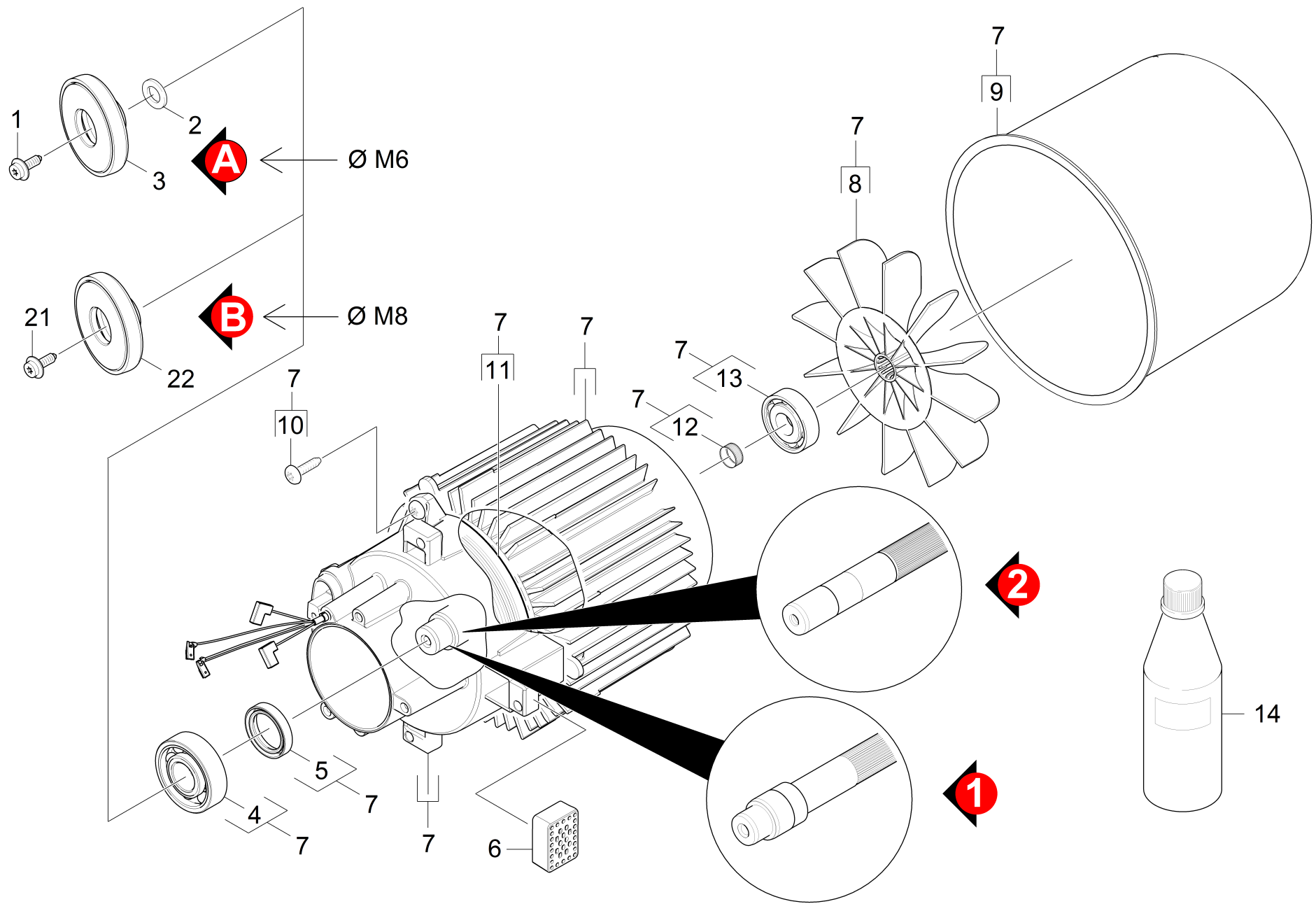
22 Plug complete (4.580-702.0)

POS	Preces Nr.	Apraksts	Skaitis	Vienība
163	6.362-030.0	O-Ring seal 15x2 90 Shore IRHD	1.000	ST



22 Piston guidance

POS	Preces Nr.	Apraksts	Skaitis	Vienība
2	5.116-381.0	Atbalsta paplāksne	3.000	ST
4	6.363-449.0	Gredzenblīve 72x2 -NBR70	1.000	ST
3	6.363-633.0	Grooved ring	3.000	ST
1	5.116-380.0	Paplāksnes virzuļa vadotne	3.000	ST
6	4.553-286.0	Piston complete	3.000	ST
5	5.062-349.0	Piston guidance 90° K7	1.000	ST

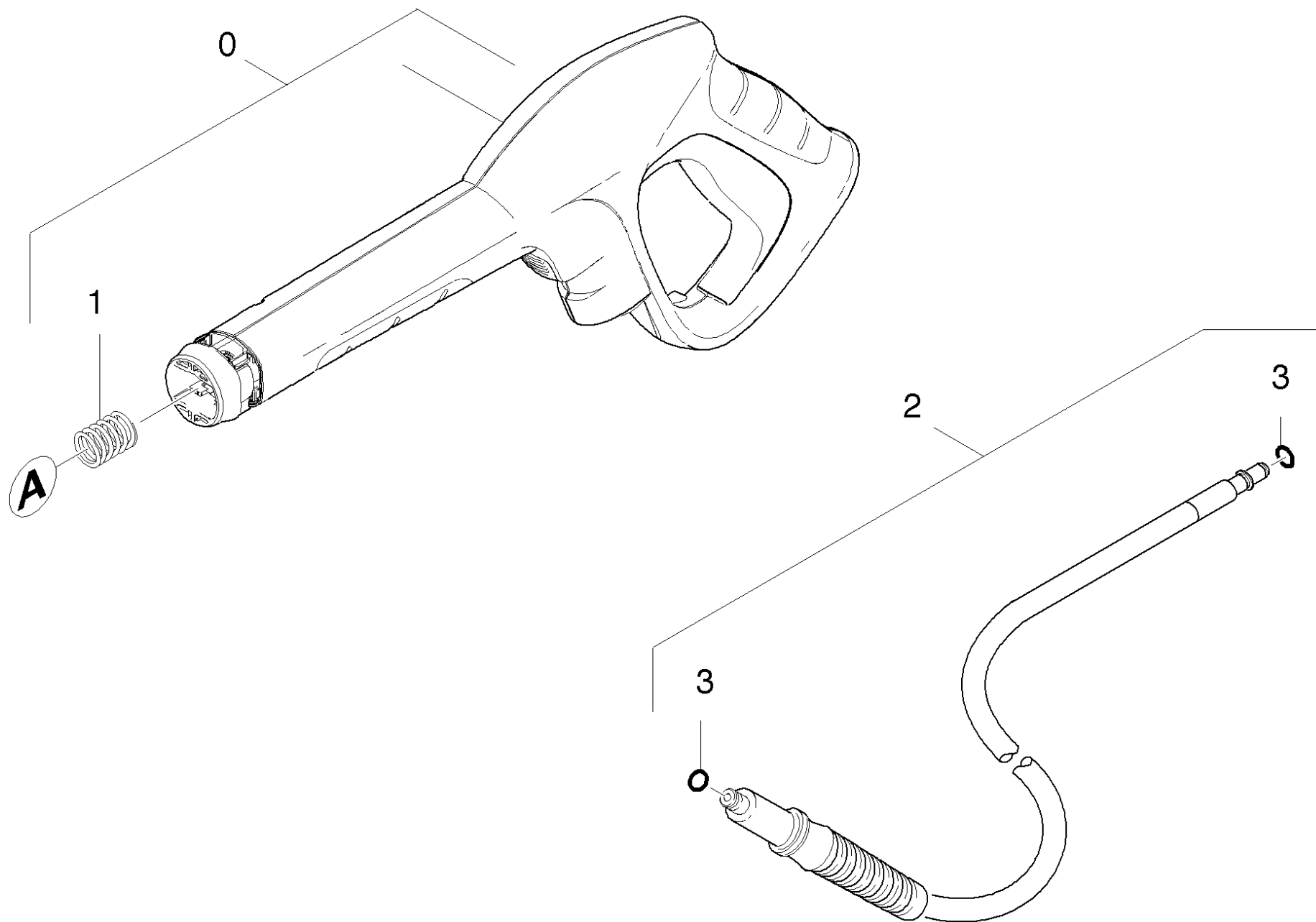


30 Motor

POS	Preces Nr.	Apraksts	Skaitis	Vienība	Piezīme	Zemsvītras piezīme
9	5.692-102.0	Air circulation	1.000	ST		
1	6.304-048.0	Cylinder head screw M6x19	1.000	ST	VERSION A	
8	5.600-060.0	Darbrats	1.000	ST		
11	5.363-743.0	Joint ring	1.000	ST		
13	7.401-128.0	Lod.gultnis 6202-2RS -Wälzl.St DIN 625	1.000	ST		
4	6.401-437.0	Lodīšu gultnis	1.000	ST		ONLY FOR VERSION 1
4	7.401-155.0	Lodīšu gultnis 6304-WAELZLAGERST DIN 625	1.000	ST		ONLY FOR VERSION 2
7	4.624-018.0	Motor for replacement K7	1.000	ST		
6	5.767-025.0	Rubber buffer	4.000	ST		
10	6.303-320.0	Screw M 5x 20-St-R2R	3.000	ST		
12	6.343-218.0	Tolerance ring 15x6	1.000	ST		
14	6.288-050.0	Transmisijas eļļa 1 l	1.000	ST		
5	7.367-018.0	Vārpstas blīvslēgs A26x37x7 -NBR DI	1.000	ST		ONLY FOR VERSION 1
5	6.367-051.0	Vārpstas blīvējums - 20X37X8 NBR	1.000	ST		ONLY FOR VERSION 2
2	5.116-428.0	Washer	1.000	ST	VERSION A ØM6	
22	4.120-001.0	Wobble plate complete 13° (D67)	1.000	ST	VERSION B ØM8	
3	4.120-001.0	Wobble plate complete 13° (D67)	1.000	ST	VERSION A ØM6	
21	9.086-169.0	Wobble plate screw M8x16	1.000	ST	VERSION B ØM8	

40 Accessories

POS	Apraksts	Skaitis	Vienība
41	Hand trigger gun	1.000	ST
42	Jet pipe	1.000	ST
43	Surface cleaner	1.000	ST



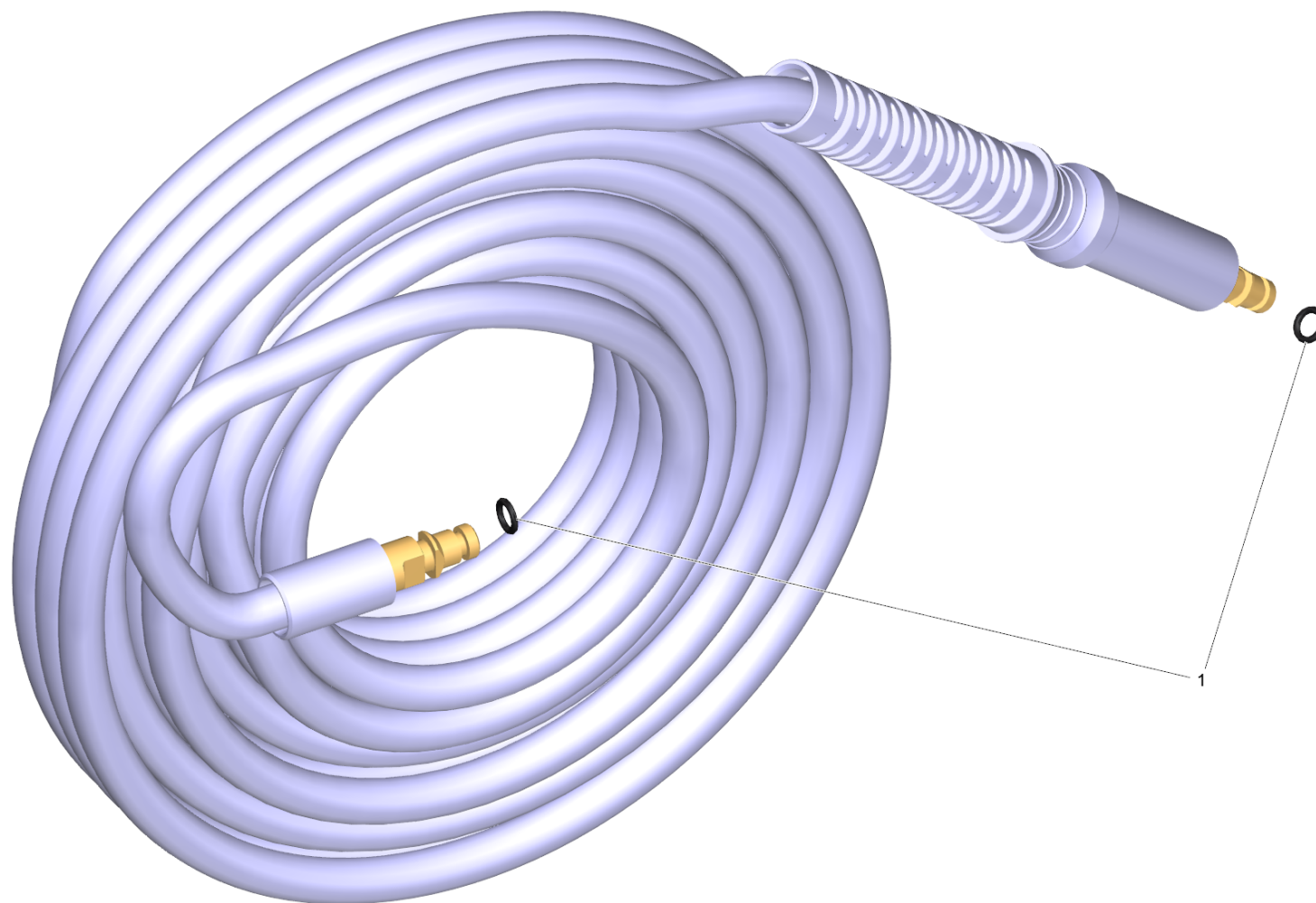
41 Hand trigger gun

POS	Preces Nr.	Apraksts	Skaitis	Vienība
2	6.391-795.0	Augstspiediena šļūtene 16 MPa/12m 60 °C	1.000	ST
		Vienuma teksts 1: 1.168-300.0		
2	6.391-795.0	Augstspiediena šļūtene 16 MPa/12m 60 °C	1.000	ST
		Vienuma teksts 1: 1.168-301.0		
3	6.363-410.0	Gredzenblīve 5,7x1,78 NBR 90Shore	2.000	ST
2	6.391-796.0	High pressure hose rubber 16/12 60°C	1.000	ST
		Vienuma teksts 1: 1.168-302.0		
0	2.642-172.0	Hose coupling	1.000	ST
1	5.332-464.0	Pressure spring	1.000	ST



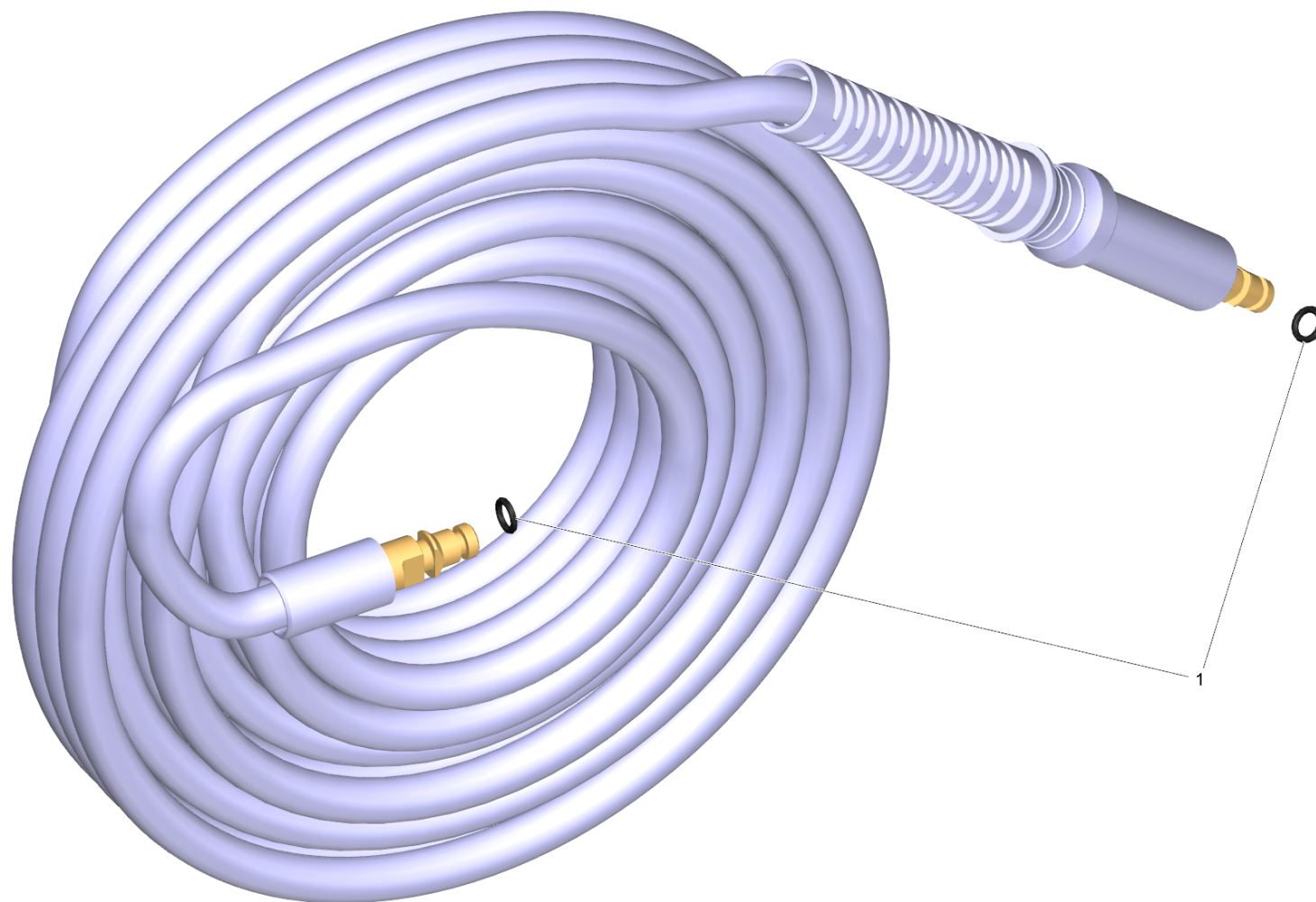
Hose coupling (2.642-172.0)

POS	Preces Nr.	Apraksts	Skaitis	Vienība
1	5.332-464.0	Pressure spring	1.000	ST



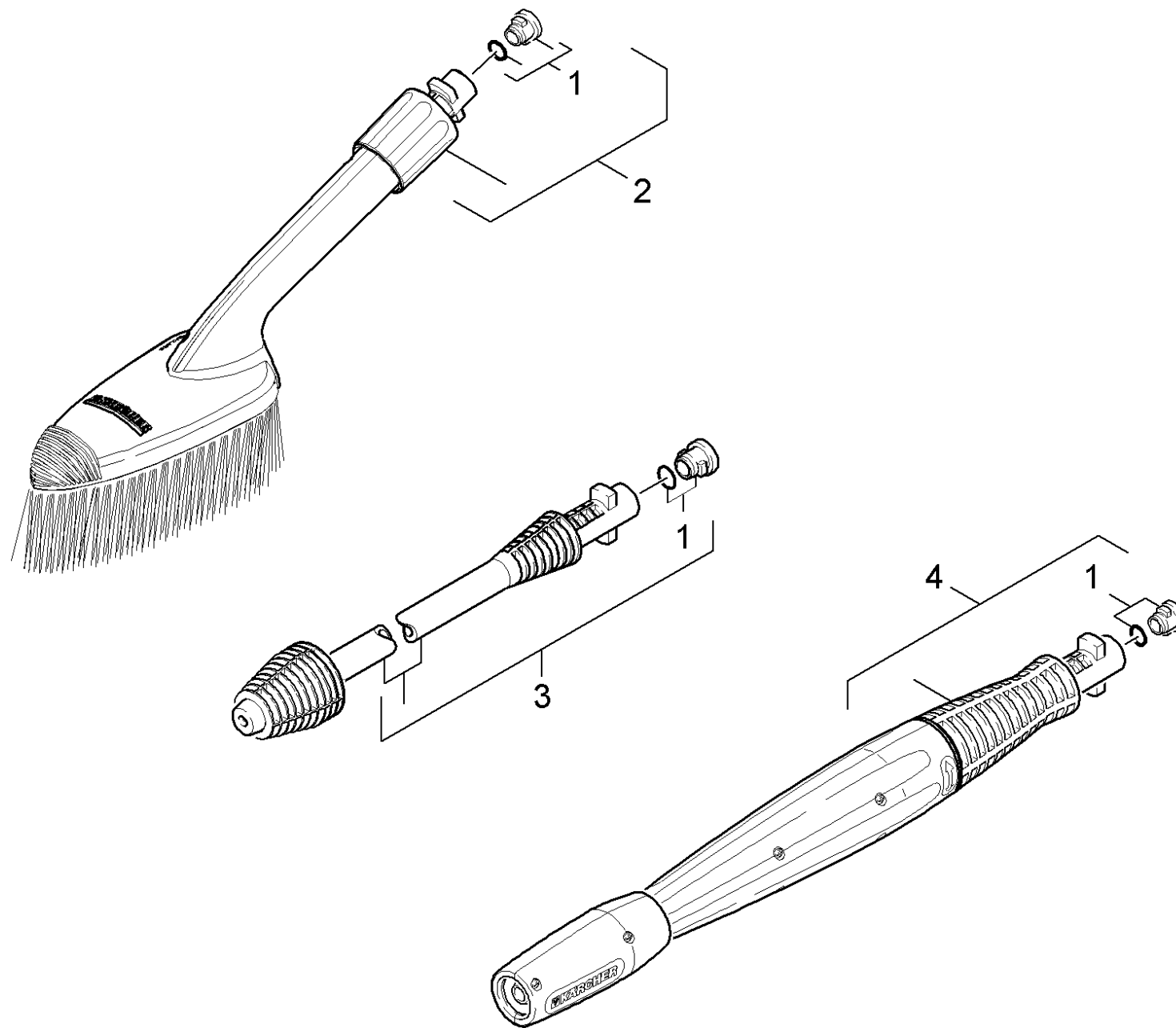
2 Augstspiediena šļūtene 16 MPa/12m 60 °C (6.391-795.0)

POS	Preces Nr.	Apraksts	Skaitis	Vienība
1	2.640-729.0	O-Ring seal set	1.000	ST



2 Augstspiediena šļūtene 16 MPa/12m 60 °C (6.391-795.0)

POS	Preces Nr.	Apraksts	Skaitis	Vienība
1	2.640-729.0	O-Ring seal set	1.000	ST

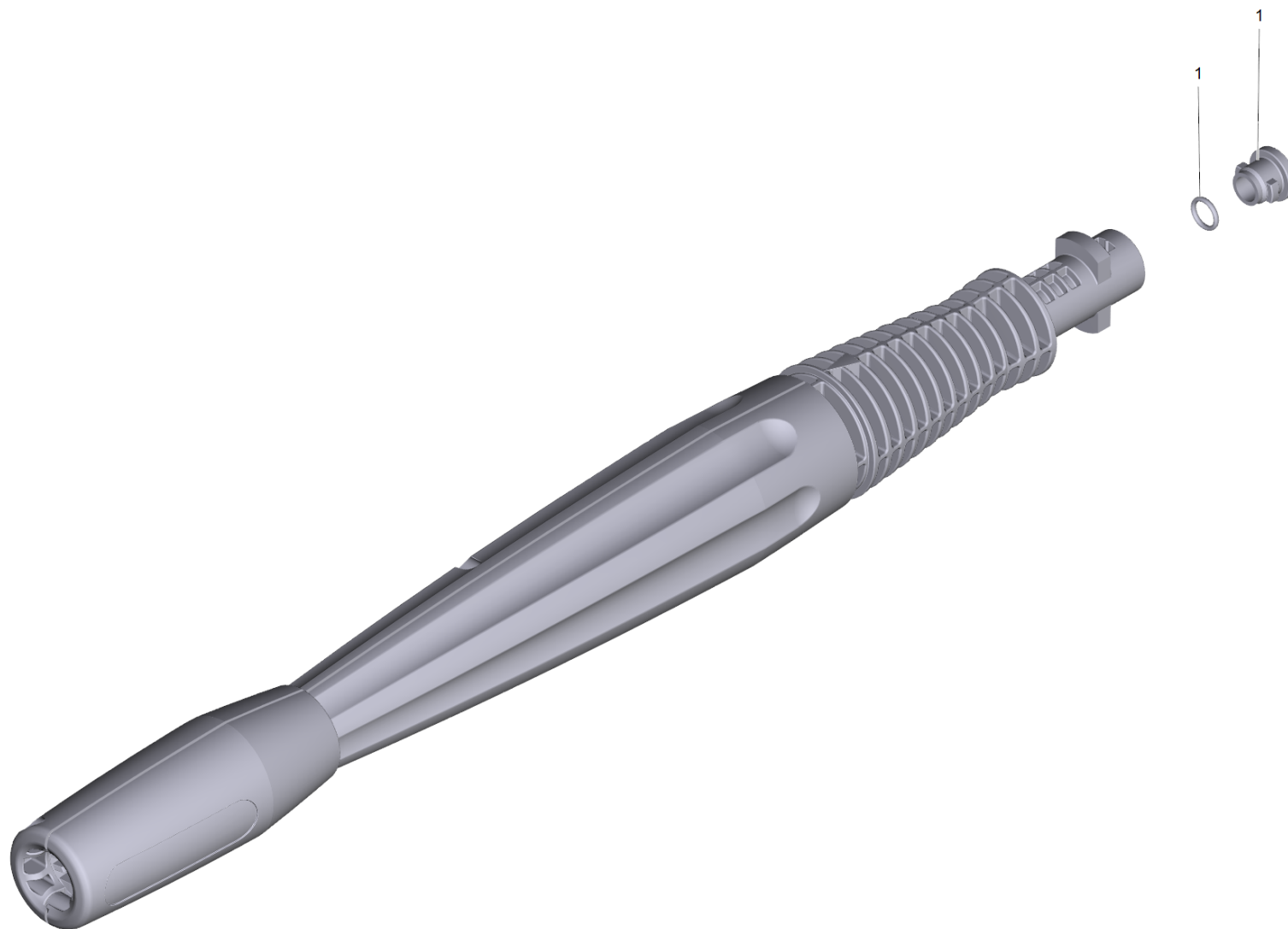


42 Jet pipe

POS	Preces Nr.	Apraksts	Skaitis	Vienība
3	4.764-213.0	Dirt blaster 033 St	1.000	ST
1	2.640-729.0	O-Ring seal set	1.000	ST
2	2.640-589.0	Universal soft brush	1.000	ST
4	4.760-524.0	VPS K5 033	1.000	ST

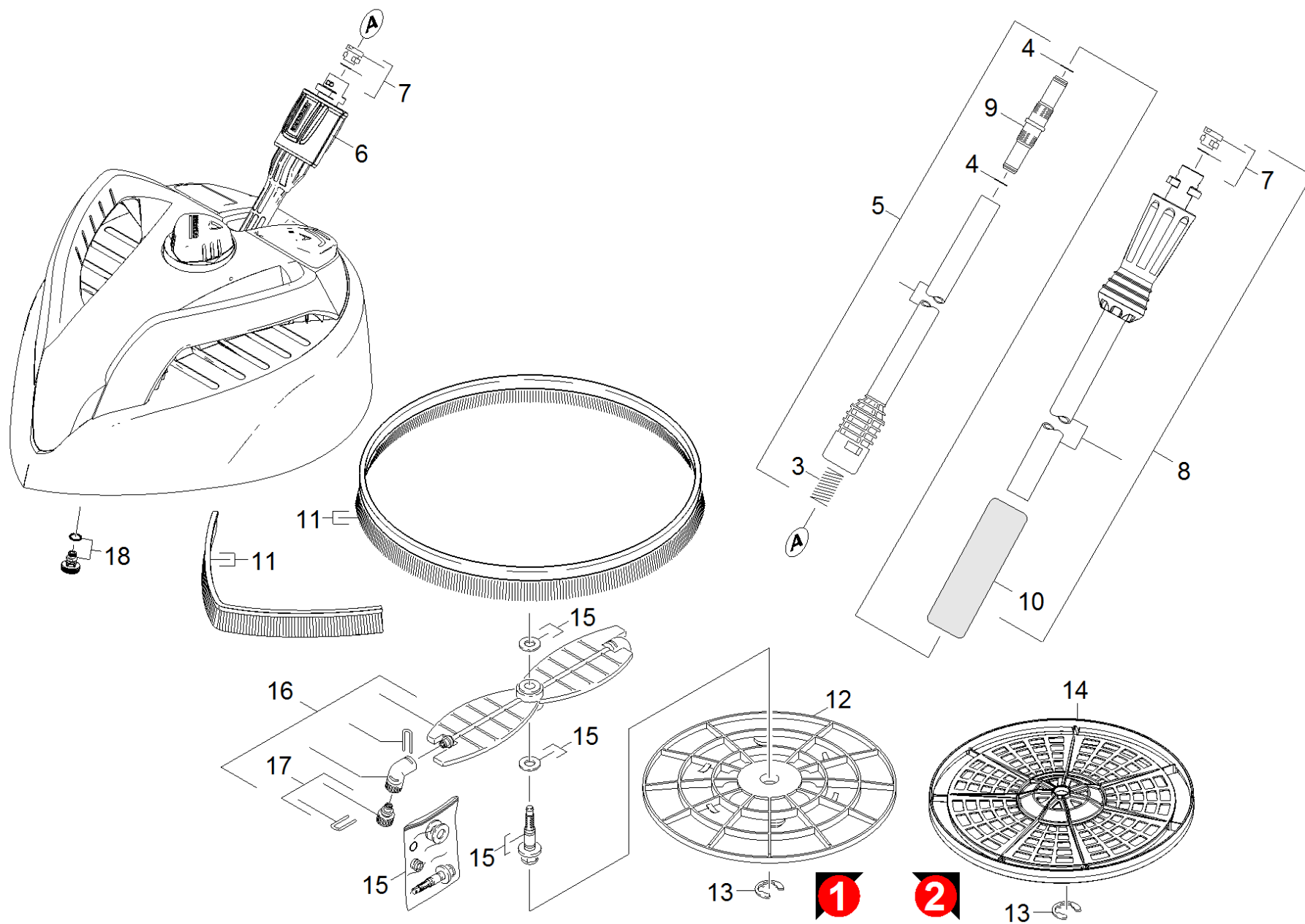
3 Dirt blaster 033 St (4.764-213.0)

POS	Preces Nr.	Apraksts	Skaits	Vienība
5	6.362-642.0	O-ring seal	1.000	ST
3	6.363-612.0	O-Ring seal 22 x 2 -NBR90	1.000	ST
999	2.640-729.0	O-Ring seal set	1.000	ST
4		Spray lance bushing yellow	1.000	ST



4 VPS K5 033 (4.760-524.0)

POS	Preces Nr.	Apraksts	Skaitis	Vienība
1	2.640-729.0	O-Ring seal set	1.000	ST

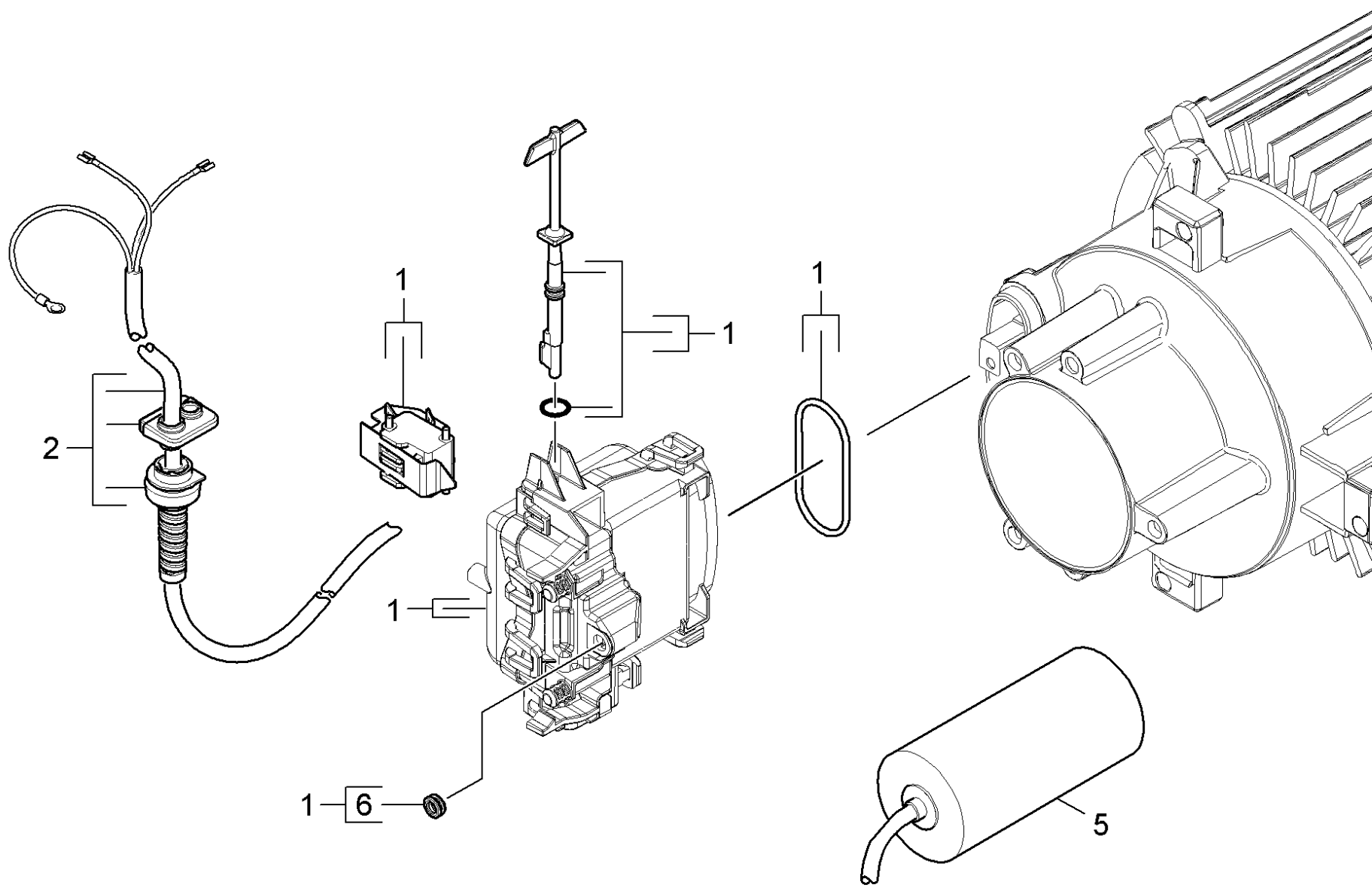


43 Surface cleaner

POS	Preces Nr.	Apraksts	Skaits	Vienība	Zemsvītras piezīme
14	5.394-873.0	Grate T 400 Plus	1.000	ST	
10	6.321-160.0	Handhold foamed material	1.000	ST	
8	4.760-688.0	Jet pipe PS	1.000	ST	
18	4.764-190.0	Nozzle kpl. 75047	1.000	ST	
6	5.310-160.0	Nut Kaercher	1.000	ST	
4	6.362-577.0	O-Ring seal	1.000	ST	
7	2.640-729.0	O-Ring seal set	2.000	ST	
3	5.332-464.0	Pressure spring	1.000	ST	
12	5.394-661.0	Protection part	1.000	ST	
9	5.471-105.0	Savienotājelem. stobra pagarinājumam	1.000	ST	
15	2.885-047.0	Set of gaskets T 400	1.000	ST	
17	9.002-410.0	Spare part nozzles Tracer 015	1.000	ST	GREY
17	9.002-411.0	Spare part nozzles Tracer 020	1.000	ST	YELLOW
11	2.885-097.0	Spare part set Bürsten T 400	1.000	ST	
16	2.885-048.0	Spare part set Rotor T 400	1.000	ST	
13	7.343-206.0	Sprostpaplāksne 12-2.1030 DIN 6799	1.000	ST	
5	4.760-495.0	Valve	1.000	ST	

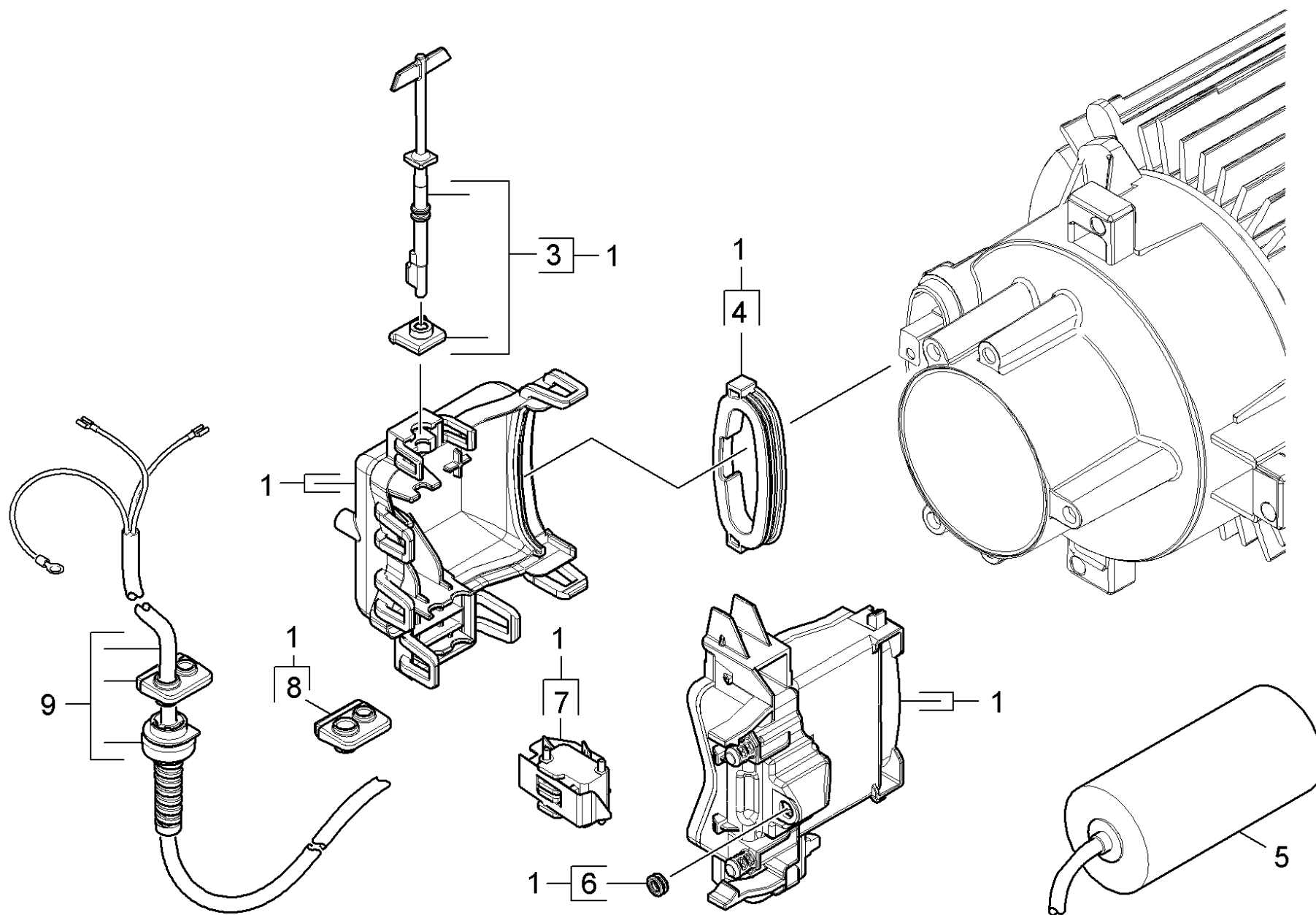
50 Electric box

POS	Apraksts	Skaits	Vienība	Sērijas numurs no	Sērijas numurs līdz	Zemsvītras piezīme
52	Electric box	1.000	ST	15000		
51	Electric box	1.000	ST		14999	CONVERSION KIT



51 Electric box

POS	Preces Nr.	Apraksts	Skaitis	Vienība	Sērijas numurs līdz	Zemsvītras piezīme
2	6.649-740.0	Kabelis ar kontaktdakšu *EU	1.000	ST	14999	ORDER WITH CONVGERSION KIT 2.885-189.0
Vienuma teksts 1: 1.168-301.0 /-302.0						
5	6.661-288.0	Kondensators 40 µF ar vadu (K6/7)	1.000	ST	14999	ORDER WITH CONVGERSION KIT 2.885-189.0
6	5.363-749.0	Seal control piston	1.000	ST		
1	2.885-189.0	Spare parts set electric box	1.000	ST	14999	CONVERSION KIT



52 Electric box

POS	Preces Nr.	Apraksts	Skaitis	Vienība
9	6.649-740.0	Kabelis ar kontaktdakšu *EU	1.000	ST
	Vienuma teksts 1: 1.168-301.0 /-302.0			
5	6.661-288.0	Kondensators 40 µF ar vadu (K6/7)	1.000	ST
7	6.961-000.0	Mikroslēdzis	1.000	ST
8	5.363-744.0	Seal cable	1.000	ST
6	5.363-749.0	Seal control piston	1.000	ST
4	5.363-761.0	Seal label	1.000	ST
3	2.885-190.0	Selector shaft spare parts set	1.000	ST
1	2.885-189.0	Spare parts set electric box	1.000	ST