

## **Spare parts list**

(1.246-009.0) B 140 R Bp Pack \*400 Ah

## Table of contents

---

B 140 R Bp Pack *400 Ah (1.246-009.0)	4
1051 ETL B 140 R (5.971-093.0)	5
10 GRUNDRAHMEN	6
11 GRUNDRAHMEN	7
12 Bedienpult	10
3 Schluesselschalter (6.630-106.0)	12
13 STEUERUNGSELEKTRON.	14
14 Batterie	18
15 Wasser Befuellsystem Batterie	20
20 SCHMUTZWASSERTANK	22
21 SCHMUTZWASSERTANK	23
22 Saugschlauch	25
23 TURBINE	27
30 WASSER	30
31 KUGELHAHN	31
32 WASSERFILTER	33
40 LENKUNG	35
12 Fahrmotor (6.613-314.0)	37
9004 Ersatzteil Set Lager (4.641-045.0)	39
13 Fahrmotor 600W (6.613-206.3)	40
50 SAUGBALKEN	42
51 Saugbalkenanhebung	43
52 Saugbalken	45
8 Saugbalken 940AB (4.777-302.0)	47
600 ETL Saugbalken 940AB (5.971-949.0)	48
10 Saugbalken gerade 940mm	49
16 ABS Stuetzraeder Saugbalken (2.639-561.0)	51
1 ETL Stuetzraeder (0.082-417.0)	52
10 Stuetzraeder	53
16 ABS Stuetzraeder Saugbalken (2.639-561.0)	55
1 ETL Stuetzraeder (0.082-417.0)	56
10 Stuetzraeder	57
53 Saugbalken	59
2 Saugbalken gebogen 940mm (4.777-412.0)	62
10 Saugbalken vormontiert gebogen 940mm	64
9000 Stuetzrolle kpl. Ersatz (4.035-171.0)	66
9000 Rolle Saugbalken (4.035-339.0)	68
2 Saugbalken gebogen 1060mm (4.777-413.0)	70

## Table of contents

---

10 Saugbalken vormontiert gebogen 1060mm	72
9000 Stuetzrolle kpl. Ersatz (4.035-171.0)	74
9000 Rolle Saugbalken (4.035-339.0)	76
8 Saugbalken gerade 940mm (4.777-402.0)	78
10 Saugbalken vormontiert gerade 940mm	80
9000 Stuetzrolle kpl. Ersatz (4.035-171.0)	82
9000 Rolle Saugbalken (4.035-339.0)	84
8 Saugbalken gerade 1060mm (4.777-403.0)	86
10 Saugbalken vormontiert gerade 1060mm	88
9000 Stuetzrolle kpl. Ersatz (4.035-171.0)	90
9000 Rolle Saugbalken (4.035-339.0)	92
19 ABS Rollen Saugbalken (2.640-023.0)	94
19 Rolle Saugbalken (4.035-339.0)	96
60 BODENKOPF	98
61 Bodenkopf BR	99
62 Walze Pad BR	103
63 Bodenkopf BD	105
39 Gleichstrommotor fuer Ersatz (4.035-200.0)	110
64 Bodenkopf BD	112
39 Gleichstrommotor fuer Ersatz (4.035-200.0)	117
65 HEBEVORRICHTUNG	119
66 ABS Seitenschuerze Versteifung	121
70 Saugschlauch	123
Saugschlauch Zubehoer (4.444-015.0)	125
80 Dosiereinheit Chemie	126
2 Deckel RM kpl. (4.060-866.0)	128

B 140 R Bp Pack \*400 Ah (1.246-009.0)

---

<b>POS</b>	<b>Artikelnr.</b>	<b>Beschreibung</b>	<b>Quantity</b>	<b>Unit</b>
1051	5.971-093.0	ETL B 140 R	1.000	ST

---



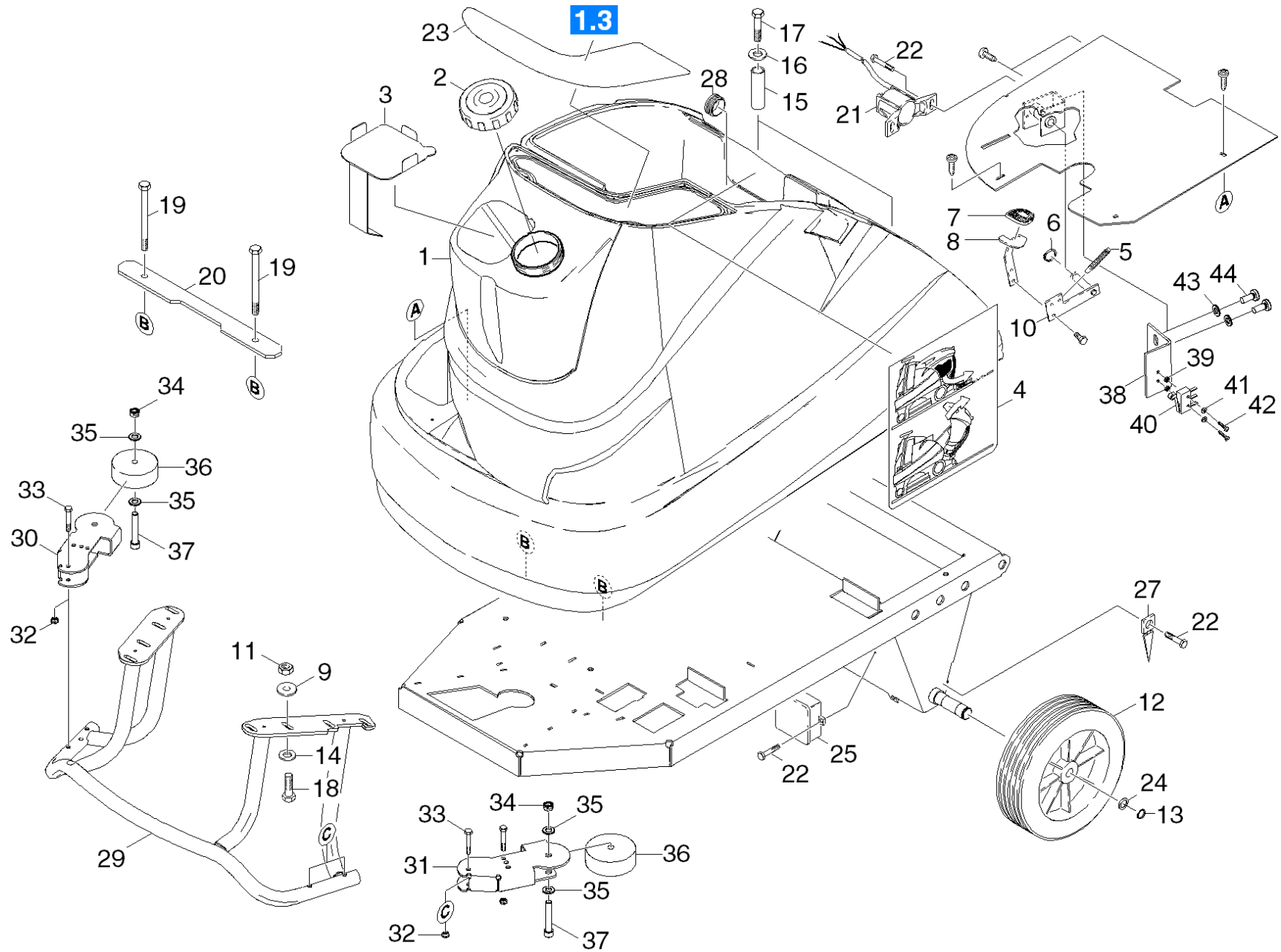
## 1051 ETL B 140 R (5.971-093.0)

<b>POS</b>	<b>Beschreibung</b>	<b>Quantity</b>	<b>Unit</b>
10	GRUNDRAHMEN	1.000	ST
20	SCHMUTZWASSERTANK	1.000	ST
30	WASSER	1.000	ST
40	LENKUNG	1.000	ST
50	SAUGBALKEN	1.000	ST
60	BODENKOPF	1.000	ST
70	Saugschlauch	1.000	ST
80	Dosiereinheit Chemie	1.000	ST

## 10 GRUNDRAHMEN

---

<b>POS</b>	<b>Artikelnr.</b>	<b>Beschreibung</b>	<b>Quantity</b>	<b>Unit</b>
11		GRUNDRAHMEN	1.000	ST
12		Bedienpult	1.000	ST
13		STEUERUNGSELEKTRON.	1.000	ST
14		Batterie	1.000	ST
15		Wasser Befuellsystem Batterie	1.000	ST
16	4.822-677.0	Kabelbaum B 140 R	1.000	ST

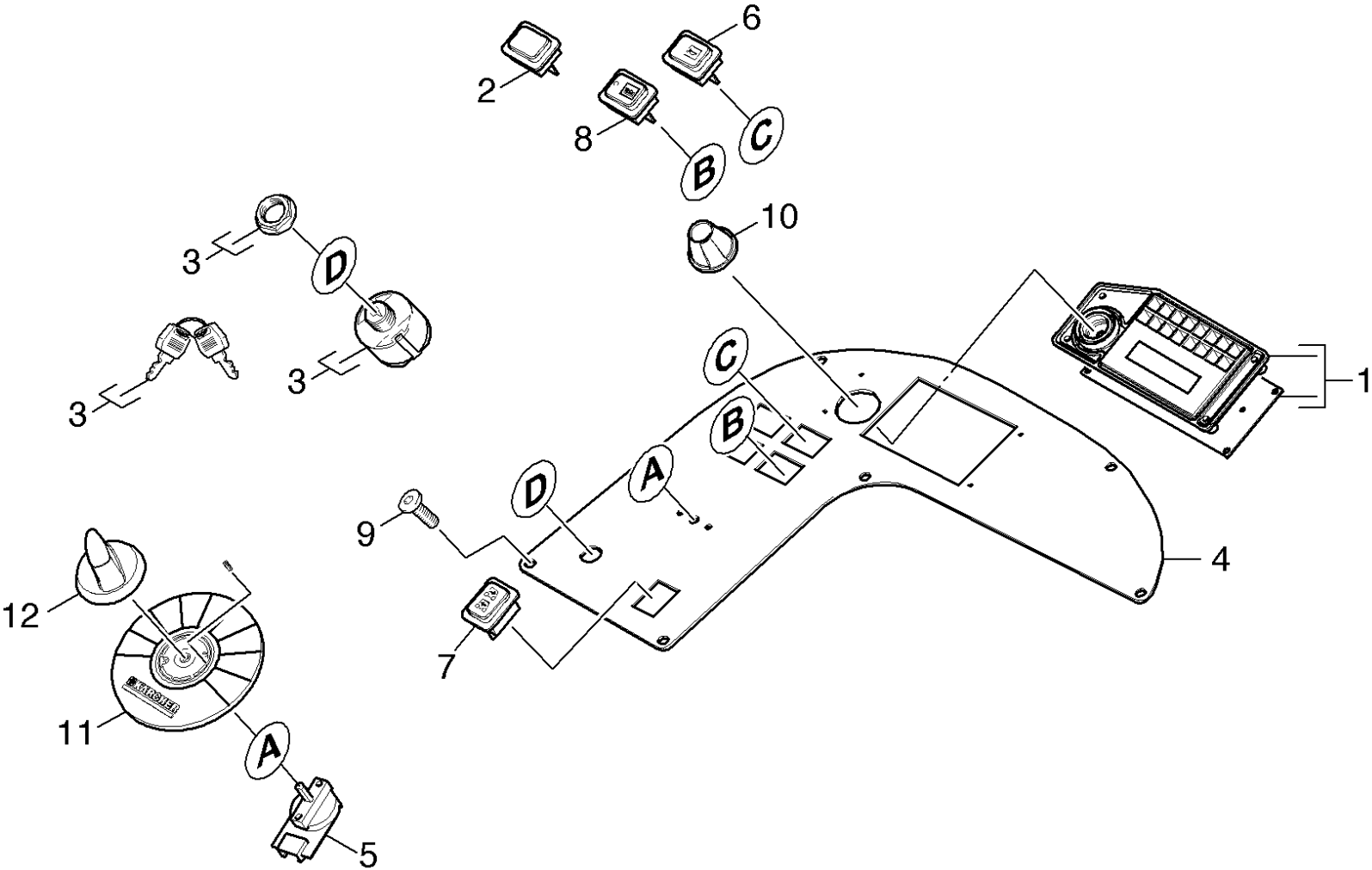


## 11 GRUNDRAHMEN

POS	Artikelnr.	Beschreibung	Quantity	Unit	Fußnotentext
1	4.071-171.0	Tank Frischwasser Ersatz	1.000	ST	GELB
1	4.071-209.0	Frischwassertank nur fuer Ersatz B 140 R	1.000	ST	GRAU
2	4.392-023.0	Deckel kpl.	1.000	ST	SCHWARZ
3	5.033-106.0	Blech Boden Frischwassertank ohne DOSE	1.000	ST	
4	5.385-078.0	Schild Tank kippen	1.000	ST	
5	6.330-190.0	Zugfeder	1.000	ST	
6	7.343-005.0	Sicherungsring 16x1-FST-PHR DIN 471	1.000	ST	
7	6.321-046.0	Ueberzug Pedal	1.000	ST	
8	5.011-883.0	Blech Pedal	1.000	ST	GELB
8	5.007-335.0	Blech Pedal	1.000	ST	SCHWARZ
9	7.312-289.0	Scheibe 8 -A2 ISO 7093-1	8.000	ST	
10	4.481-301.0	Hebel Pedal kpl.	1.000	ST	
11	7.311-004.0	6kt-Mutter M8 -8-A3E ISO 4032	8.000	ST	
12	6.435-844.0	Rad oelfest D300	2.000	ST	GRAU
12	6.435-738.0	Rad oelfest D300	2.000	ST	SCHWARZ
13	7.343-008.0	Sicherungsring 25x1,2-St-vz DIN 471	2.000	ST	
14	7.312-017.0	Scheibe 8-A2 ISO 7089	8.000	ST	
15	5.110-511.0	Huelse	2.000	ST	
16	7.312-261.0	Scheibe 8 -100HV-A3E ISO 7094	2.000	ST	
17	7.304-504.0	6kt-Schraube M8x50-A2-70 ISO 4017	2.000	ST	
18	7.304-399.0	6kt-Schraube M 8x25-8.8-A2E ISO 4017	8.000	ST	
19	7.304-023.0	6kt-Schraube M8x130-A4-70 ISO 4017	2.000	ST	
20	5.008-999.0	Blech Befestigung Frischwassertank	1.000	ST	
21	6.600-534.0	Fahrregler Sensor B	1.000	ST	
22	7.303-039.0	Schraube M5x16 -St-P2R (In6Rd)	4.000	ST	
23	6.273-196.0	Dichtschnur Moosgummi	1.000	M	ALS METERWARE BESTELLEN
24	7.343-215.0	Passscheibe 25x36x1,0-ST2K50 DIN 988	2.000	ST	
25	6.651-364.0	Verteilerdose	1.000	ST	
27	6.600-265.0	Erdungszunge	1.000	ST	
28	6.642-111.0	Stopfen 42mm	1.000	ST	
29	4.040-806.0	Rammschutz B 140	1.000	ST	
30	5.011-900.0	Halter Abweisrolle rechts	1.000	ST	
31	5.010-341.0	Halter Abweisrolle links	1.000	ST	

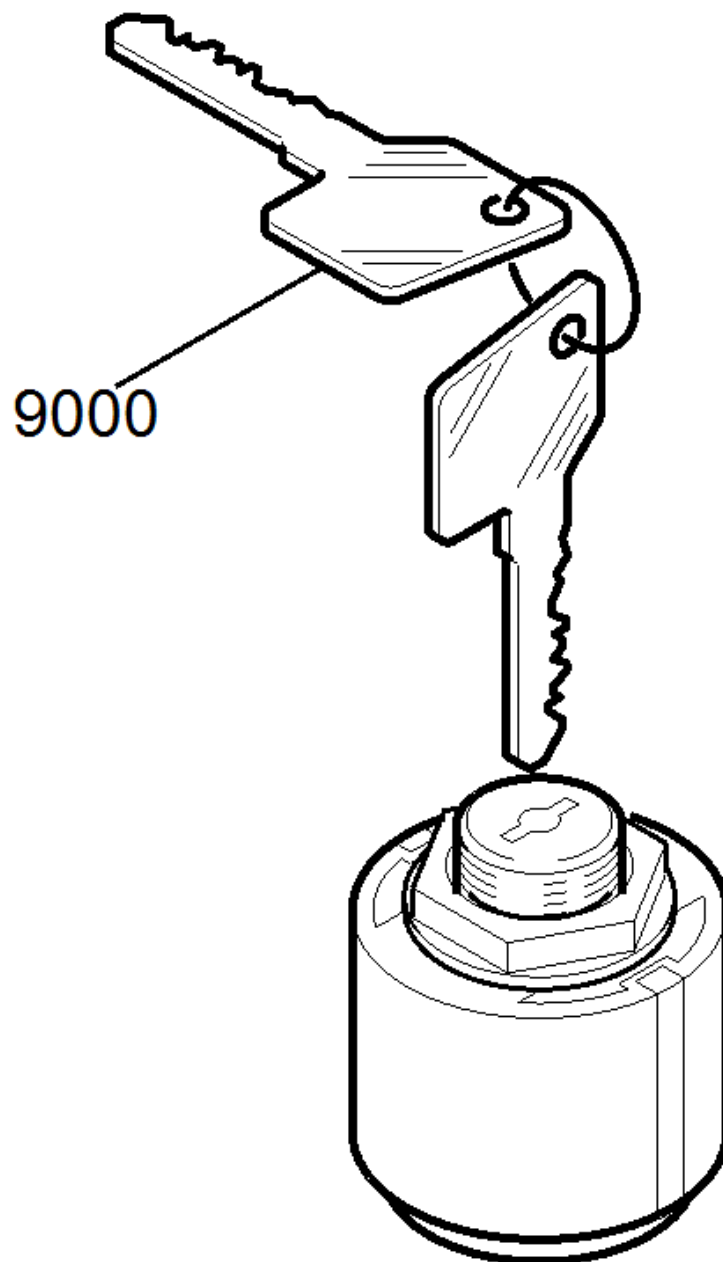
## 11 GRUNDRAHMEN

POS	Artikelnr.	Beschreibung	Quantity	Unit	Fußnotentext
32	7.311-427.0	6kt-Mutter M8 -04-A2E DIN 985	4.000	ST	
33	7.306-222.0	Zyl.Schr. M8x55 -A4-70 ISO 4762	4.000	ST	
34	7.311-026.0	6kt-Mutter M12-1.4305 DIN 985	2.000	ST	
35	7.312-054.0	Scheibe 12-A2 ISO 7090	4.000	ST	
36	5.515-096.0	Rolle	2.000	ST	
37	7.306-146.0	Zyl.Schr. M12x70 -A4-70 ISO 4762	2.000	ST	
38	5.056-157.0	Winkel Blech	1.000	ST	
39	7.311-074.0	6kt-Mutter M 2-8-A2E ISO 4032	2.000	ST	
40	6.635-560.3	Mikroschalter mit Rollenhebel IP 67	1.000	ST	
41	7.312-053.0	Scheibe 2,5-200HV-A3E ISO 7089	2.000	ST	
42	7.306-045.0	Schraube M2x20 -4.8-A2K DIN 84	2.000	ST	
43	7.312-002.0	Scheibe 5-200HV-A3E ISO 7090	2.000	ST	
44	7.306-394.0	Schraube M5x12-8.8-ZNBHL ISO14583	2.000	ST	



## 12 Bedienpult

POS	Artikelnr.	Beschreibung	Quantity	Unit	Bemerkung
1	4.841-161.0	Bedienfeld Infopanel + CPU	1.000	ST	
2	6.368-286.0	Schutzkappe 35*25	5.000	ST	
3	6.630-106.0	Schluesselschalter	1.000	ST	
4	4.387-005.0	Blech Bedienfeld mit Folie	1.000	ST	
5	2.630-001.0	Schalter Programmwahl	1.000	ST	
6	6.632-475.0	Taster 2-polig Hupe	1.000	ST	
	<b>Positionstext1:</b> 1.246-007.0 / -008.0 / -009.0 / -010.0 / -011.0 / -012.0 / -013.0 / -014.0 / -015.0				
7	6.632-482.0	Schalter 2-polig Fahrtrichtung	1.000	ST	
	<b>Positionstext1:</b> 1.246-007.0 / -008.0 / -009.0 / -010.0 / -011.0 / -012.0 / -013.0 / -014.0 / -015.0				
8	6.632-483.0	Schalter Chemie	1.000	ST	/"DOSE"
	<b>Positionstext1:</b> 1.246-002.0 / -004.0 / -006.0 / -010.0				
	<b>Positionstext2:</b> / -011.0/ -012.0 / -014.0 / -015.0				
9	7.303-107.0	Schraube 5x16 -10.9-P2R (K-In6Rd)	6.000	ST	
10	5.321-750.0	Griff Infopanel	1.000	ST	
11	5.032-746.0	Formteil	1.000	ST	
12	5.321-738.0	Griff Bedienkonzept	1.000	ST	

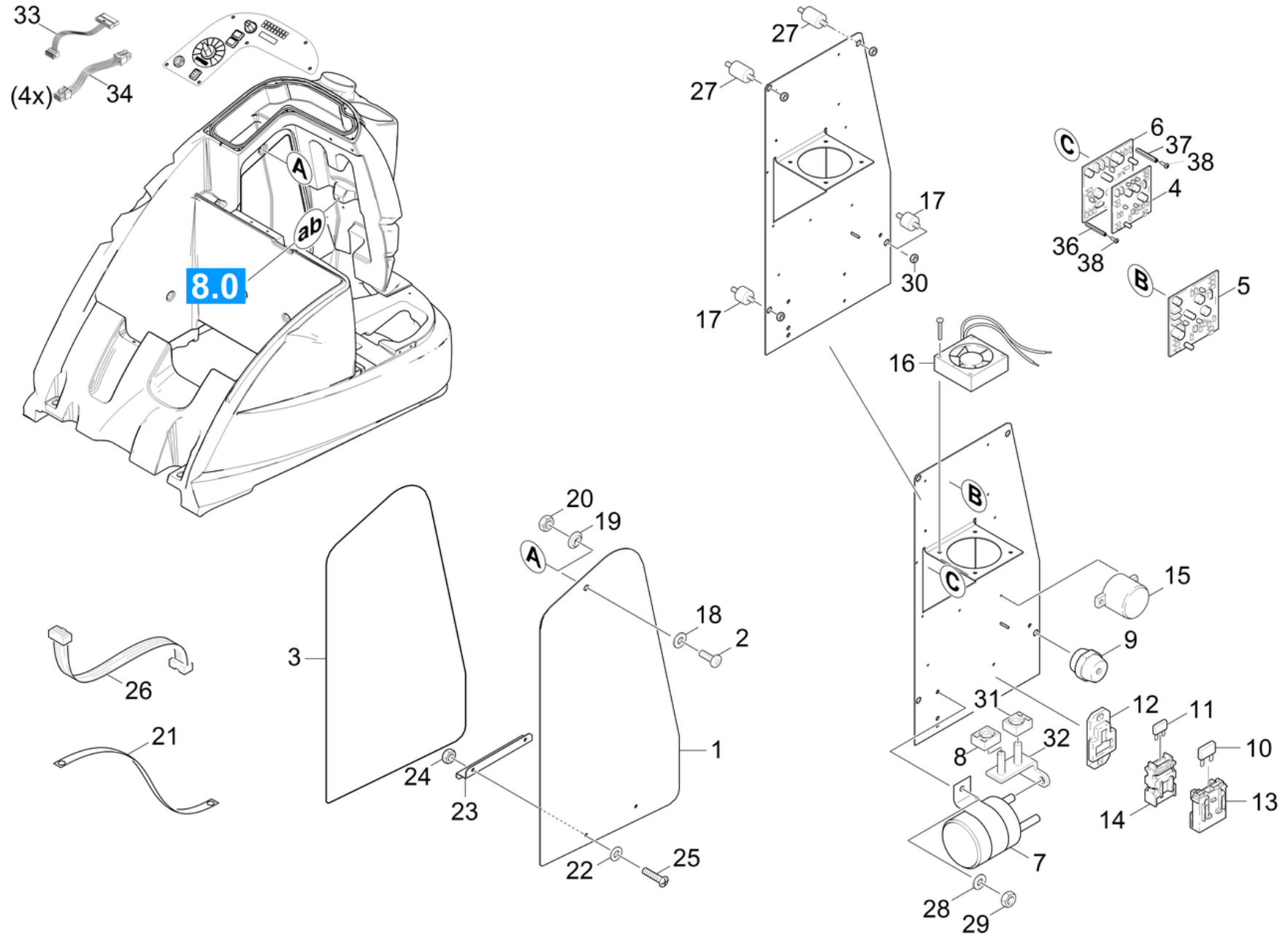


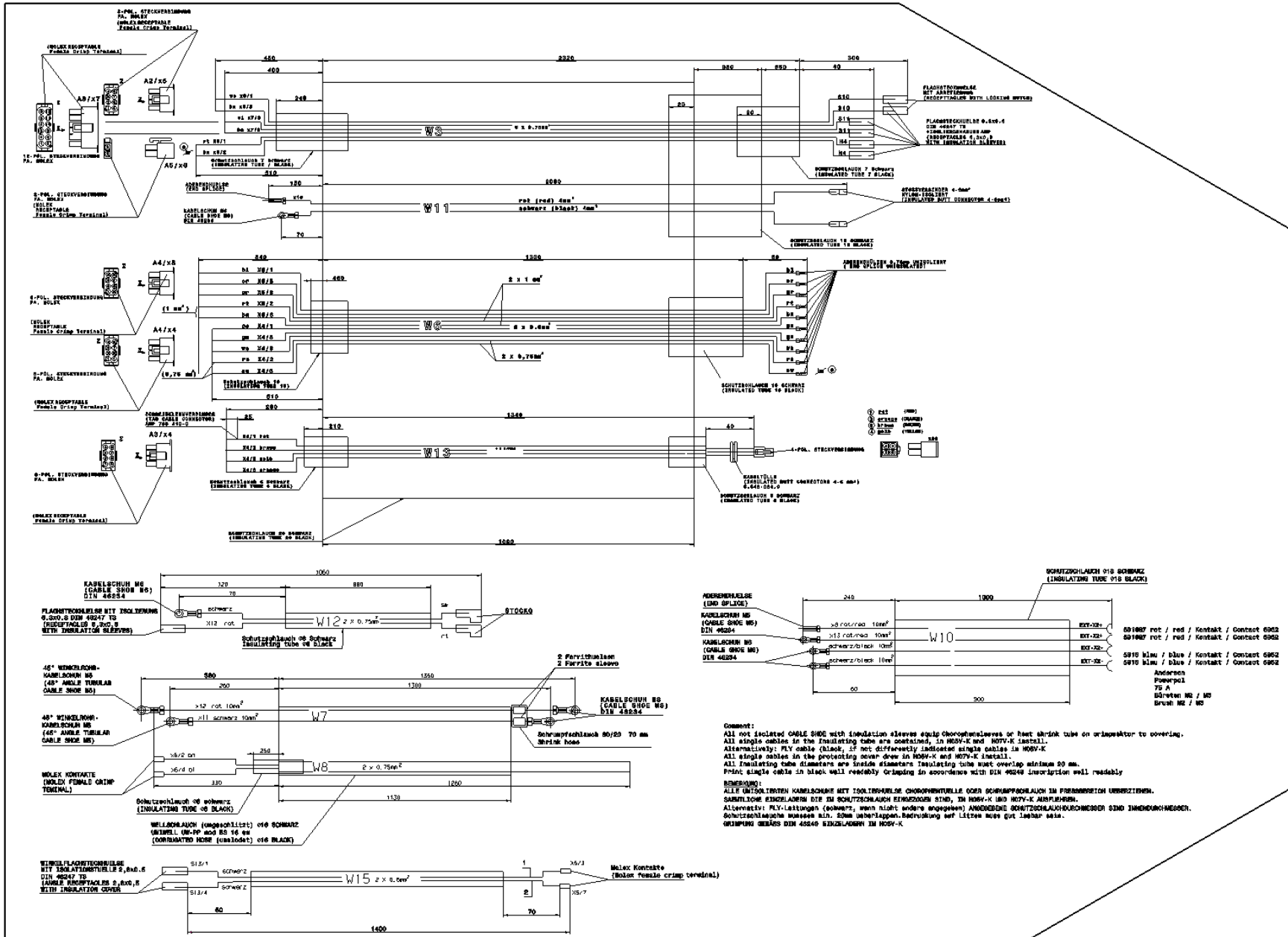


### 3 Schluesselschalter (6.630-106.0)

---

<b>POS</b>	<b>Artikelnr.</b>	<b>Beschreibung</b>	<b>Quantity</b>	<b>Unit</b>
9000	6.600-210.0	Schluessel nur fuer Ersatz	1.000	ST





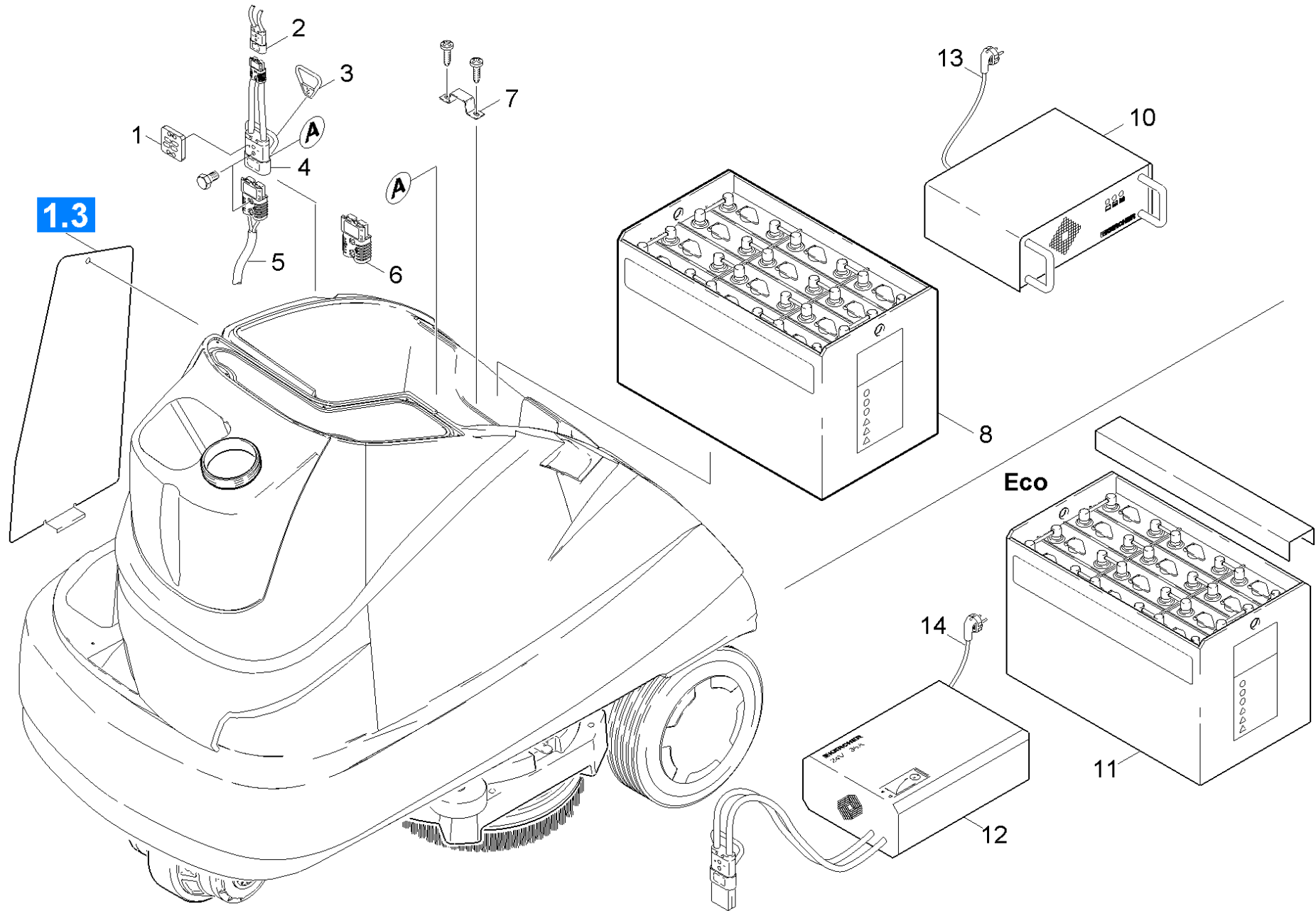
13 STEUERUNGSELEKTRON.

POS	Artikelnr.	Beschreibung	Quantity	Unit	Bemerkung	Fußnotentext
1	5.008-928.0	Blech Abdeckung Steuerung	1.000	ST		
2	7.306-022.0	Zyl.Schr. M 6x20-8.8-A2E ISO4762	1.000	ST		
3	6.286-113.0	Dichtprofil	1.000	M		ALS METERWARE BESTELLEN
4	4.686-036.0	Set Fahrmodul B140 R	1.000	ST		
5	6.682-747.0	Steuerplatine Hubmodul	1.000	ST		
6	6.683-174.0	Steuerplatine Cleanmodul	1.000	ST		
7	6.632-394.0	Schuetz 24V / 180A	1.000	ST		
8	6.644-333.0	Sicherung 150A	1.000	ST	150A	
9	6.644-348.0	Mutter mit Flansch	1.000	ST		
10	7.644-040.0	Sicherungseinsatz C30 DIN 72581-3	1.000	ST		
11	7.644-007.0	Sicherungseinsatz C 7,5 DIN 72581-3	1.000	ST		
12	6.644-276.0	Platte	1.000	ST		
13	6.644-275.0	Sicherungshalter	1.000	ST		
14	6.644-279.0	Sicherungshalter	1.000	ST		
15	6.630-158.0	Summer	1.000	ST		
16	6.612-896.0	Luefter 12V, 2,6W	1.000	ST		
17	6.340-001.0	Gummipuffer D15x25	2.000	ST		
18	7.312-027.0	Scheibe 6-KUNSTSTOFF ISO7089	1.000	ST		
19	6.392-160.0	Huelse Isolierung M6	1.000	ST		
20	7.311-512.0	6kt-Mutter M 6-8-A2E ISO 7040	1.000	ST		
21	6.650-069.0	Masseband mit Isolierung	1.000	ST		
22	7.312-058.0	Scheibe 5 -A2 ISO 7090	2.000	ST		
23	5.008-402.0	Blech Haken Elektrik	1.000	ST		
24	7.311-002.0	6kt-Mutter M5 -8-A2E ISO 4032	2.000	ST		
25	7.306-071.0	Schraube M5x10 -8.8-R2R (In6Rd)	2.000	ST		
26	6.642-120.0	Buskabel 800mm	1.000	ST		
27	6.340-002.0	Gummipuffer D15x15	2.000	ST		
28	7.312-045.0	Scheibe 6-200HV-P4E ISO 7089	1.000	ST		
29	7.311-512.0	6kt-Mutter M 6-8-A2E ISO 7040	1.000	ST		
30	7.311-021.0	6kt-Mutter M 5-8-A2E EN 1661	4.000	ST		
31	6.644-360.0	Sicherung 125A, 58VDC	1.000	ST	125A	
32	5.008-959.0	Winkel Sicherung Steuerung	1.000	ST		
33	6.647-678.0	Kabel Programmwahlschalter	1.000	ST		

## 13 STEUERUNGSELEKTRON.

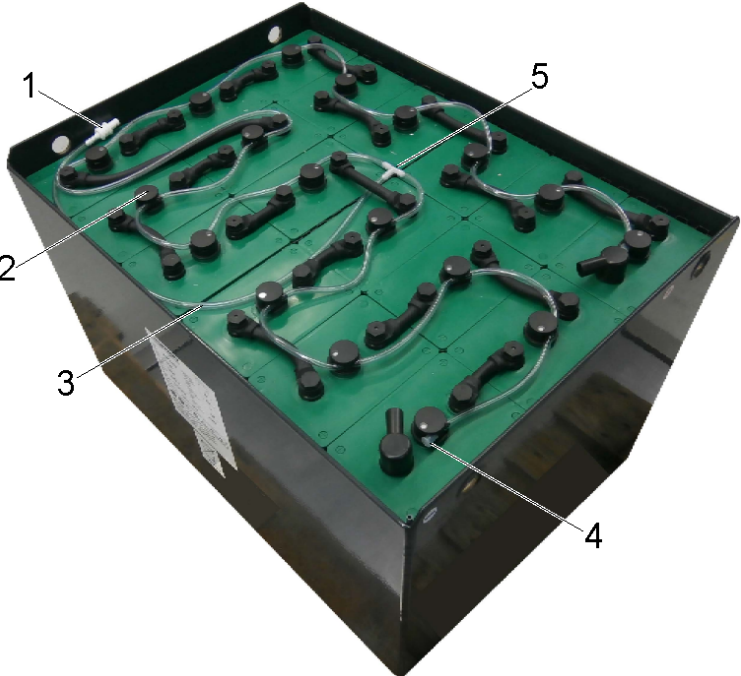
---

<b>POS</b>	<b>Artikelnr.</b>	<b>Beschreibung</b>	<b>Quantity</b>	<b>Unit</b>	<b>Bemerkung</b>	<b>Fußnotentext</b>
34	6.647-680.0	Bus-Kabelset	1.000	ST		
35	4.822-677.0	Kabelbaum B 140 R	1.000	ST		
36	6.683-528.0	Abstandshalter Steuerplatine Metall	1.000	ST		
37	6.683-529.0	Abstandshalter Steuerplatine Kunststoff	1.000	ST		
38	7.306-203.0	Schraube M 3X 8-A2-70 (IN6RD)	2.000	ST		



## 14 Batterie

POS	Artikelnr.	Beschreibung	Quantity	Unit	Bemerkung	Fußnotentext
1	6.277-647.0	Platte Kodierung nur fuer Ersatz	1.000	ST		
2	6.649-284.0	Kabel Anschluss	1.000	ST		
3	6.321-152.0	Handgriff Anschlusskabel	1.000	ST		
4	6.648-924.0	Adapterkabel	1.000	ST		VERDREHSICHER
5	6.649-281.0	Versorgungskabel Batterie	1.000	ST		
6	6.648-929.0	Stecker 2-polig SBE 160	1.000	ST	160 A	
7	5.007-339.0	Blech Kabel Batterie	1.000	ST		
8	6.654-052.0	Batteriesatz 24V 400AH	1.000	ST		
10	6.654-139.0	Ladegeraet 24V/50A	1.000	ST		
	<b>Positionstext1:</b> //1.246-005.0 / -006.0 / -009.0					
10	6.654-181.0	Batterieladegeraet BR BD 75-90/140 R	1.000	ST		
	<b>Positionstext1:</b> //1.246-001.0 / -002.0 / -007.0 / -010.0					
	<b>Positionstext2:</b> / -014.0 / -015.0					
11	6.654-112.0	Batterie 24V 240Ah	1.000	ST		
	<b>Positionstext1:</b> //1.246-003.0/ -004.0 / -008.0 / -011.0					
	<b>Positionstext2:</b> / -013.0					
12	6.654-306.0	Batterieladegeraet 24V 36A	1.000	ST		
	<b>Positionstext1:</b> //1.246-003.0/ -004.0 / -008.0 / -011.0					
12	6.654-285.0	Ladegeraet mit Stecker UK 24V/36A	1.000	ST		
	<b>Positionstext1:</b> //1.246-013.0					
13	6.650-115.0	Netzanschlusskabel nur fuer Ersatz	1.000	ST	Pos.10 / 6.654-139.0	
14	6.650-117.0	Netzanschlusskabel nur fuer Ersatz	1.000	ST	Pos.12 / 6.654-193.0	





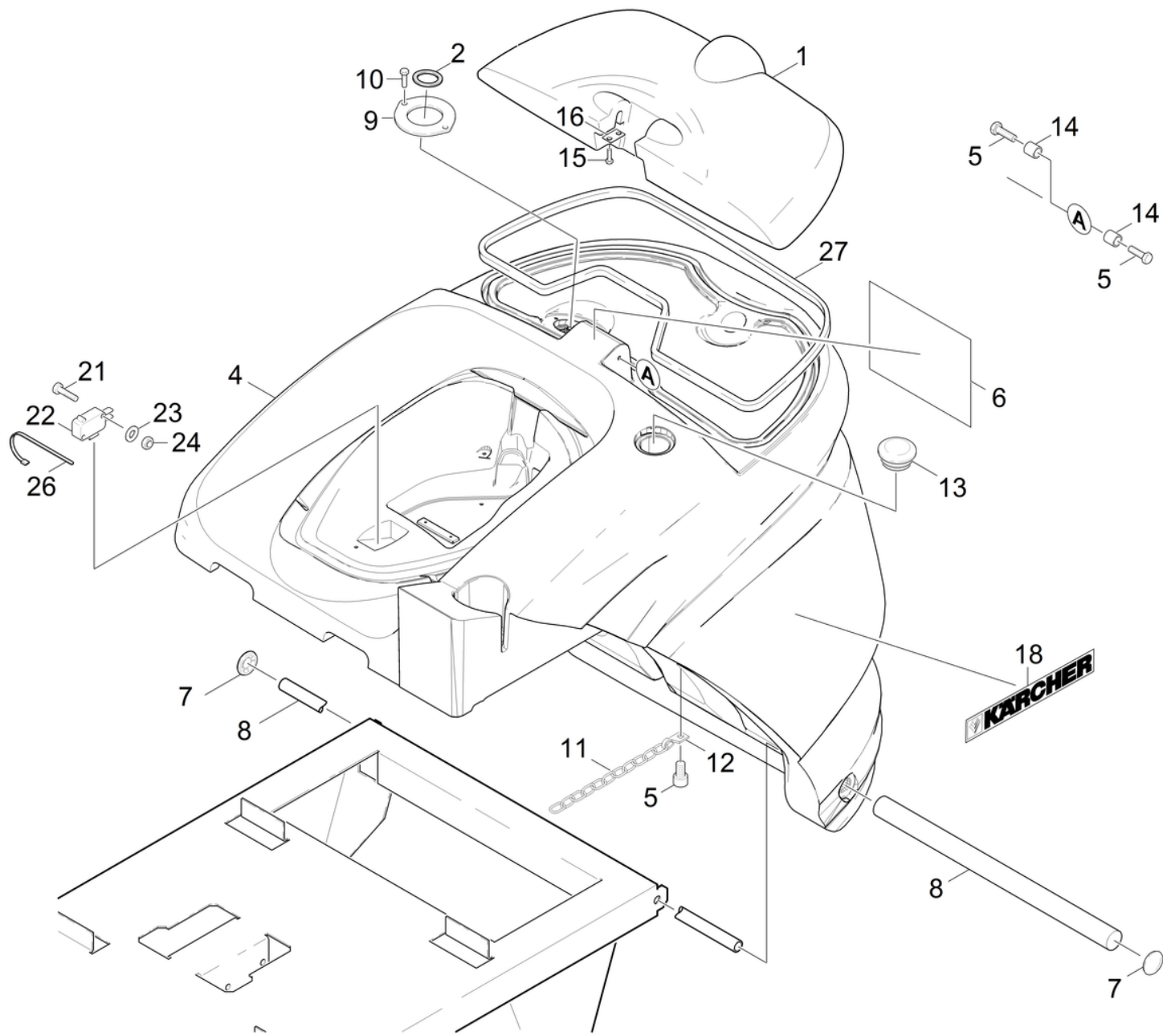
## 15 Wasser Befuellsystem Batterie

POS	Artikelnr.	Beschreibung	Quantity	Unit	Fußnotentext
1	6.392-926.0	Schlauchkupplung nur fuer Ersatz	1.000	ST	
2	6.413-561.0	Stopfen Wasserbefuellung	1.000	ST	STUECKZAHL NACH BEDARF
3	6.392-927.0	Schlauch nur fuer Ersatz 6x1,5mm	1.000	M	ALS METERWARE BESTELLEN
4	6.392-943.0	Stopfen	1.000	ST	
5	6.392-925.0	T-Schlauchtuelle nur fuer Ersatz	1.000	ST	
6	6.413-562.0	Absperrhahn	1.000	ST	
7	6.635-612.0	Stroemungswaechter	1.000	ST	
8	6.392-942.0	Schlauchkupplung	1.000	ST	

## 20 SCHMUTZWASSERTANK

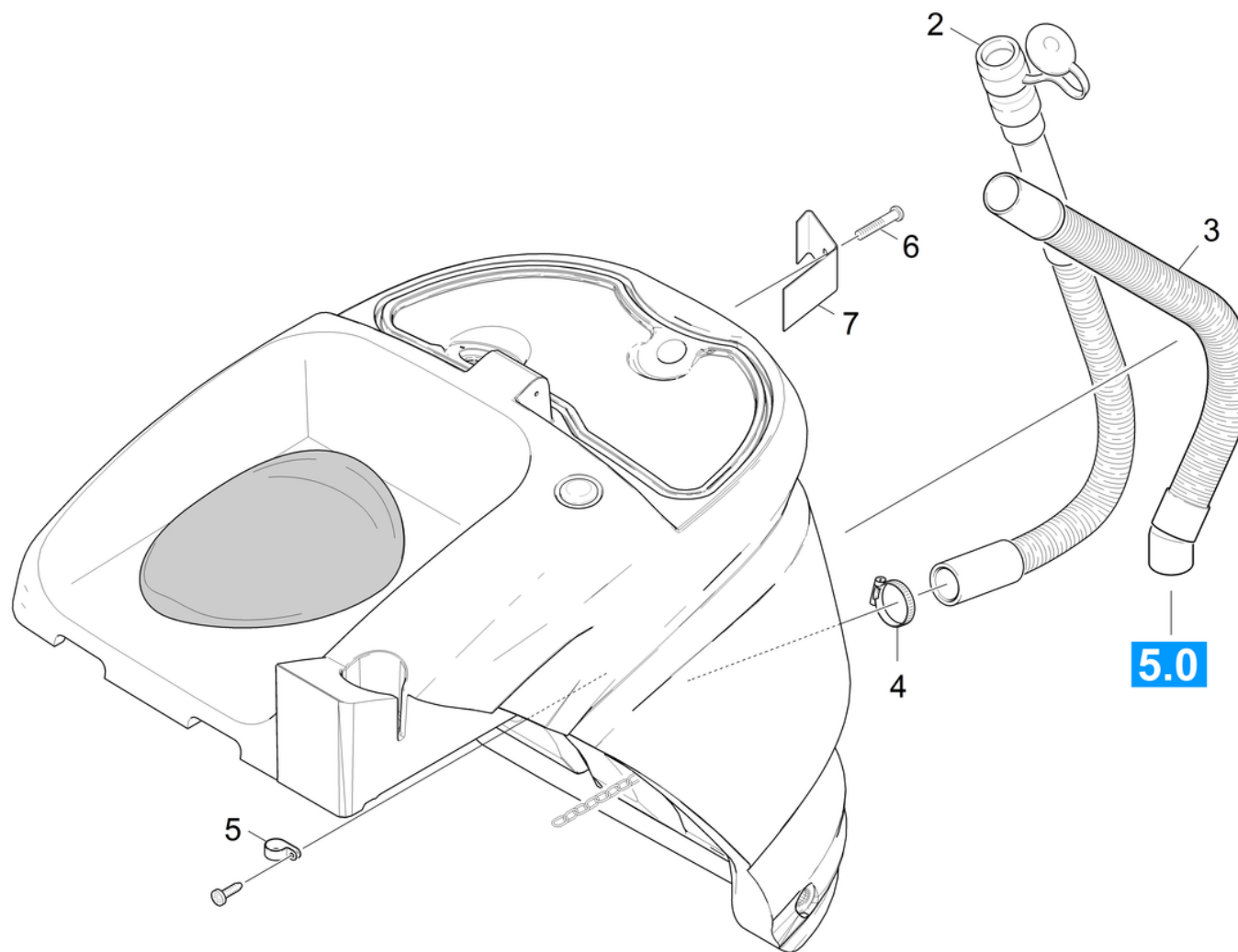
---

<b>POS</b>	<b>Beschreibung</b>	<b>Quantity</b>	<b>Unit</b>
21	SCHMUTZWASSERTANK	1.000	ST
22	Saugschlauch	1.000	ST
23	TURBINE	1.000	ST



## 21 SCHMUTZWASSERTANK

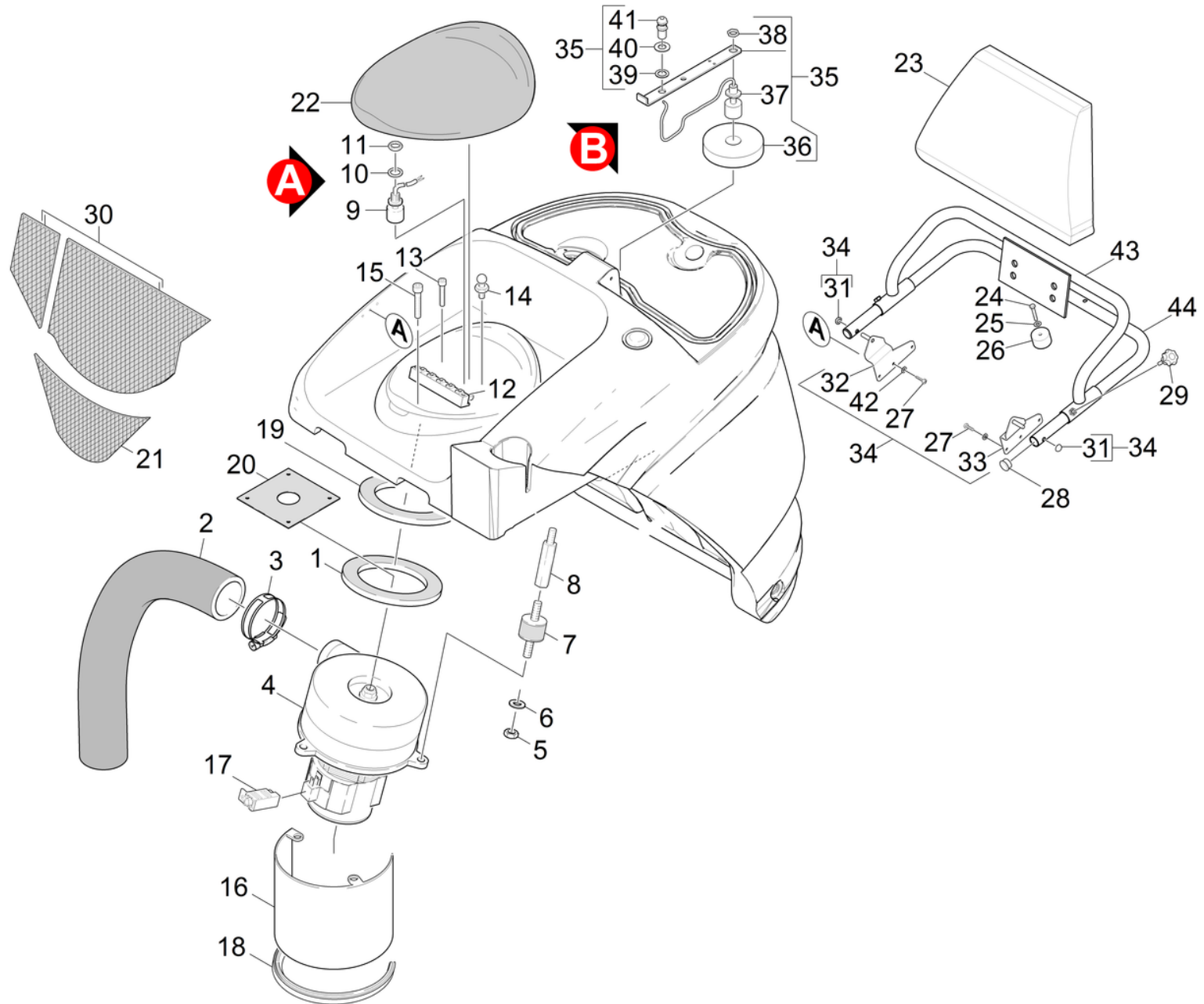
POS	Artikelnr.	Beschreibung	Quantity	Unit	Fußnotentext
1	5.063-933.0	Tankdeckel	1.000	ST	
2	5.363-344.0	Dichtring	1.000	ST	
4	4.071-202.0	Schmutzwassertank kpl. nur fuer Ersatz	1.000	ST	GRAU
4	4.071-160.0	Tank Schmutzwasser kpl.	1.000	ST	GELB
5	7.306-022.0	Zyl.Schr. M 6x20-8.8-A2E ISO4762	2.000	ST	
6	5.385-077.0	Schild Achtung Saugturbine	1.000	ST	
7	6.343-122.0	Sicherungsscheibe	2.000	ST	
8	5.105-354.0	Achse Schmutzwassertank	1.000	ST	
9	5.001-752.0	Blech	1.000	ST	
10	7.303-104.0	Schraube 5x16 -A2-70 (IN6RD)	2.000	ST	
11	6.432-031.0	Kette 22 / 11 MM	1.000	M	ALS METERWARE BESTELLEN
12	5.001-987.0	Blech Halterung fuer Kette	2.000	ST	
13	5.132-124.0	Stopfen	1.000	ST	
14	5.110-177.0	Huelse	2.000	ST	
15	7.303-104.0	Schraube 5x16 -A2-70 (IN6RD)	4.000	ST	
16	5.004-931.0	Lasche Tankdeckel	2.000	ST	
18	5.390-521.0	Schild	1.000	ST	
21	7.306-045.0	Schraube M2x20 -4.8-A2K DIN 84	2.000	ST	
22	6.631-854.0	Mikroschalter	1.000	ST	
23	7.312-043.0	Scheibe 3-A2 ISO 7089	2.000	ST	
24	7.311-074.0	6kt-Mutter M 2-8-A2E ISO 4032	2.000	ST	
26	6.641-463.0	Kabelband	1.000	ST	
27	6.366-043.0	Dichtungsprofil	1.000	M	



## 22 Saugschlauch

---

POS	Artikelnr.	Beschreibung	Quantity	Unit	Fußnotentext
2	6.390-829.0	Ablassschlauch DN38 BIG TRIKE, BR-BD 70	1.000	ST	STANDARD
2	6.390-829.0	Ablassschlauch DN38 BIG TRIKE, BR-BD 70	1.000	ST	OELFEST
3	6.391-593.0	Saugschlauch oelfest DN 38	1.000	ST	STANDARD
3	6.391-593.0	Saugschlauch oelfest DN 38	1.000	ST	OELFEST
4	6.388-713.0	Schlauchschelle	4.000	ST	
5	6.641-460.0	Kabelschelle	1.000	ST	
6	7.303-107.0	Schraube 5x16 -10.9-P2R (K-In6Rd)	1.000	ST	
7	5.044-569.0	Halter Ablassschlauch	1.000	ST	



## 23 TURBINE

POS	Artikelnr.	Beschreibung	Quantity	Unit	Bemerkung	Fußnotentext
1	5.363-574.0	Dichtring	1.000	ST		
2	6.390-215.0	Schalldaemmschlauch	1.000	ST	(350mm)	
2	6.388-949.0	Schalldaemmschlauch	1.000	ST	(500mm)	
3	6.388-563.0	Schlauchschelle	1.000	ST		
4	6.490-308.0	Saugturbine 24 V	1.000	ST		
5	7.311-067.0	6kt-Mutter M 6-A2-70 ISO 4032	3.000	ST		
6	7.312-026.0	Scheibe 6 -A2 ISO 7090	3.000	ST		
7	6.339-021.0	Gummipuffer 2xM6-D20 H15	3.000	ST		
8	5.308-068.0	Stehbolzen M8x15	3.000	ST		VERSION 2
8	5.308-056.0	Stehbolzen	3.000	ST		VERSION 1
9	6.631-309.0	Schwimmerschalter	1.000	ST		VERSION A
10	6.641-654.0	Flachdichtung 13X20	1.000	ST		VERSION A
11	6.641-483.0	Gegenmutter PG7	1.000	ST		VERSION A
12	6.643-556.0	Anschlussklemme	1.000	ST		
13	6.303-245.0	Zyl.Schr. 3X18-ST-A2E	2.000	ST		
14	5.316-909.0	Kugelkopf Bolzen	1.000	ST		
15	7.306-193.0	Schraube M6x16 -A2-70 (In6Rd)	1.000	ST		
16	5.006-960.0	Blech Saugturbine	1.000	ST		
17	6.610-297.0	Kohlebuerstensatz nur fuer Ersatz	1.000	ZSA	ROTAFIL	
18	6.368-018.0	Kantenschutz	1.000	M		ALS METERWARE BESTELLEN
19	5.363-111.0	Dichtring	1.000	ST		
20	5.008-134.0	Blech Versteifung Tank	1.000	ST		
21	5.673-132.0	SCHALLDAEMMUNG	1.000	ST		
22	4.605-039.0	Gehaeuse Sitz kpl. TRIKE	1.000	ST		
23	6.394-460.0	Sitz Rueckenlehne	1.000	ST		
24	7.304-537.0	6kt-Schraube M 8x30-A4-70 ISO 4017	1.000	ST		
25	7.312-017.0	Scheibe 8-A2 ISO 7089	1.000	ST		
26	6.339-065.0	Gummipuffer	1.000	ST		
27	7.303-112.0	Schraube 6x20 -10.9-R2R (In6Rd)	6.000	ST		
28	6.368-196.0	Verschlussstopfen	2.000	ST		
29	6.321-244.0	Sterngriff M8x15	4.000	ST		GELB
29	6.321-054.0	Kreuzgriff M8X16	4.000	ST		SCHWARZ
30	5.673-129.0	Schalldaemmung	1.000	ST		



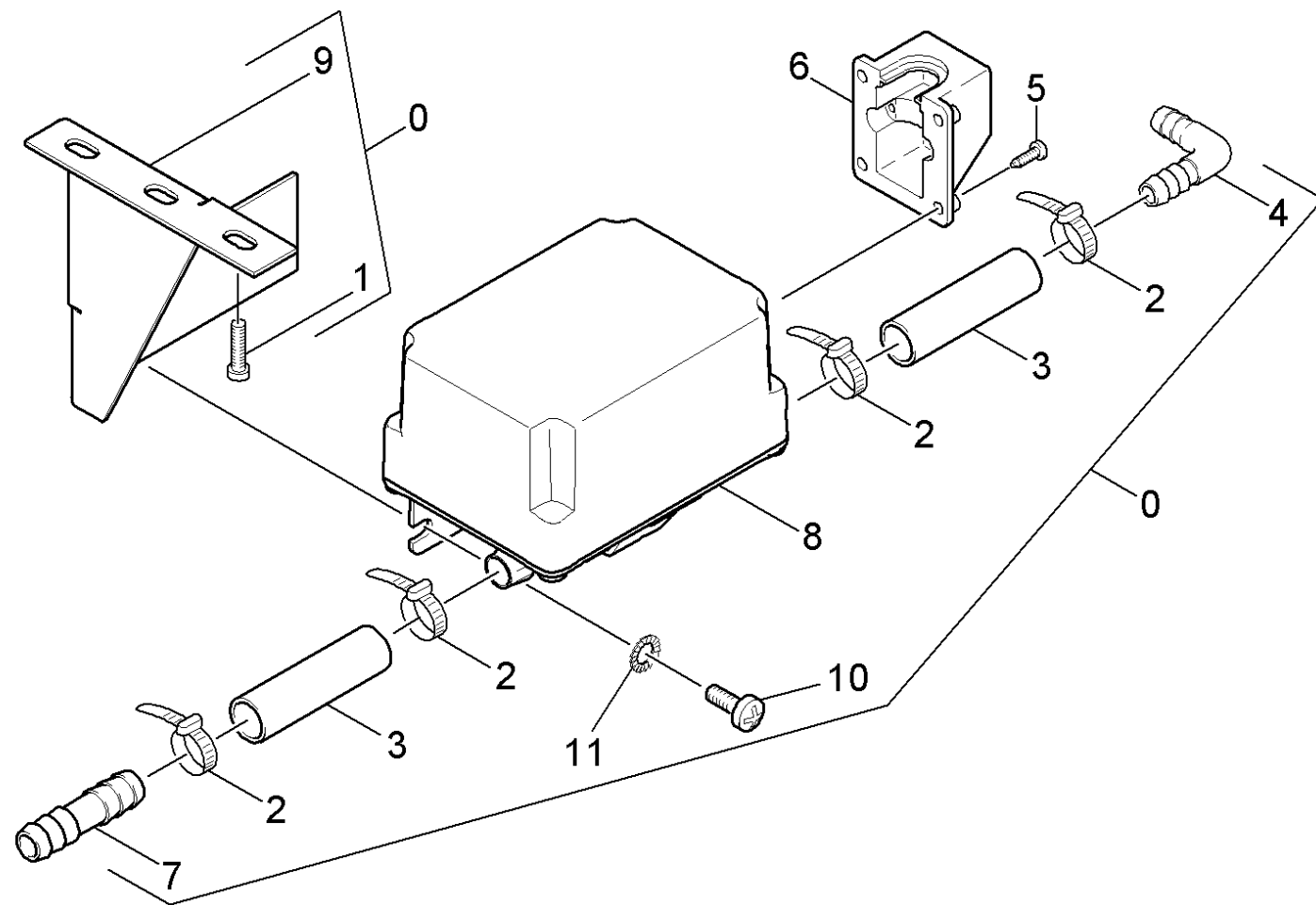
## 23 TURBINE

POS	Artikelnr.	Beschreibung	Quantity	Unit	Bemerkung	Fußnotentext
31	6.343-132.0	Sicherungsscheibe 8	2.000	ST		
32	4.044-119.0	Halter Rueckenlehne rechts	1.000	ST		
33	4.044-120.0	Halter Rueckenlehne links	1.000	ST		
34	2.642-614.0	UBS Rueckenlehne Befestigung	1.000	ST		
35	2.642-944.0	ABS Schwimmerschalter kpl.	1.000	ST		VERSION B
36	5.585-041.3	Schwimmer Schaumstop	1.000	ST		VERSION B
37	6.632-537.0	Schwimmerschalter	1.000	ST		VERSION B
38	6.641-483.0	Gegenmutter PG7	1.000	ST		VERSION B
39	6.641-654.0	Flachdichtung 13X20	1.000	ST		VERSION B
40	5.007-910.0	Blech Duese	1.000	ST		VERSION B
41	6.650-258.0	Kabelverschraubung VA, M12x1,5	1.000	ST		VERSION B
42	7.312-291.0	Scheibe 6-200HV-P2R ISO7093-1	6.000	ST		
43	4.050-686.0	Buegel	1.000	ST		
44	5.034-716.0	Buegel	1.000	ST		

## 30 WASSER

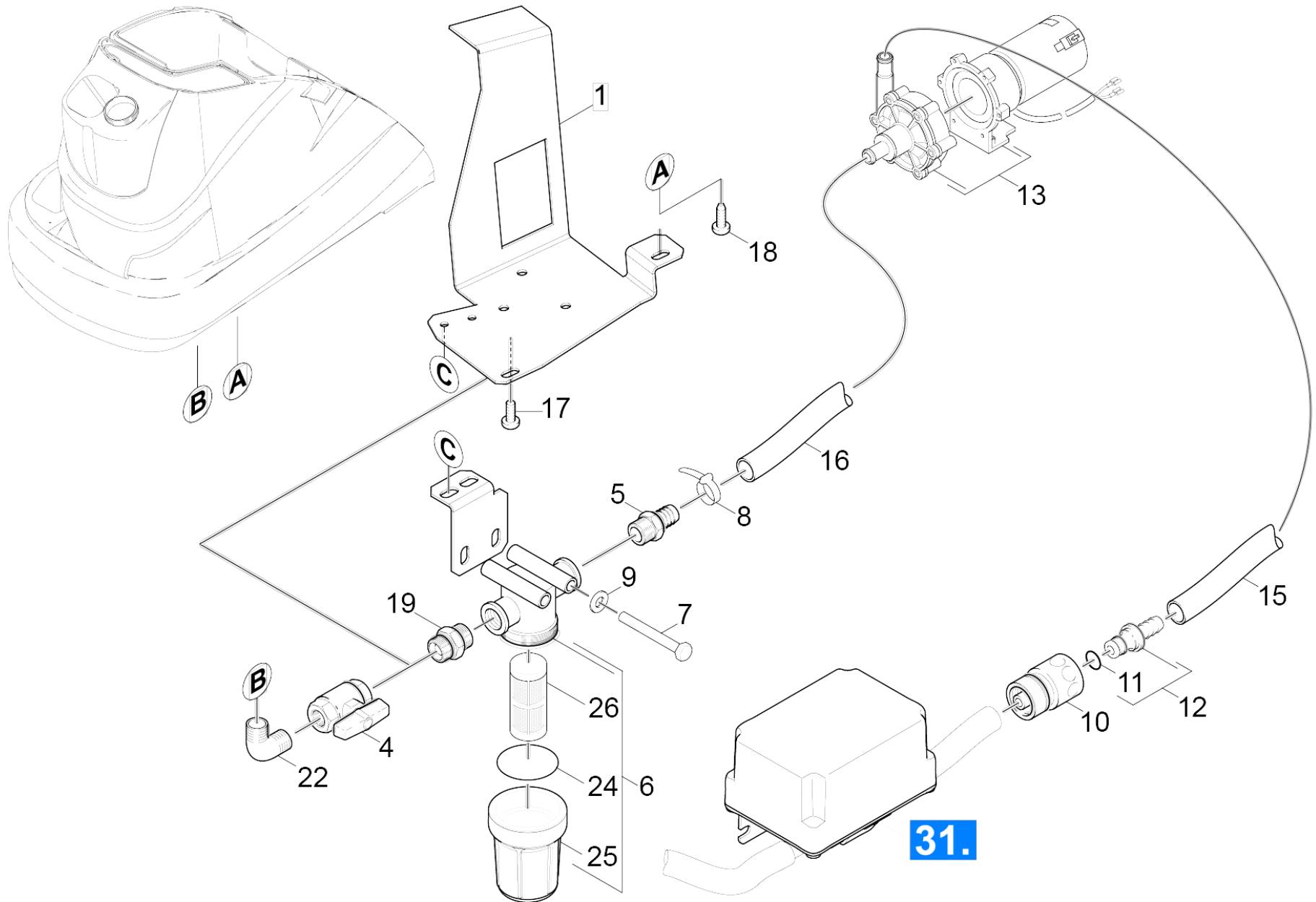
---

<b>POS</b>	<b>Beschreibung</b>	<b>Quantity</b>	<b>Unit</b>
31	KUGELHAHN	1.000	ST
32	WASSERFILTER	1.000	ST



## 31 KUGELHAHN

POS	Artikelnr.	Beschreibung	Quantity	Unit	Fußnotentext
0	4.580-738.0	UBS Kugelhahn elektrisch	1.000	ST	
1	7.303-107.0	Schraube 5x16 -10.9-P2R (K-In6Rd)	4.000	ST	
2	6.641-474.0	Kabelband 8-210	4.000	ST	
3	6.388-248.0	Schlauch DN12,5	1.000	M	ALS METERWARE BESTELLEN
4	6.388-628.0	Winkelstueck 1/2"	1.000	ST	
5	7.303-095.0	Schraube 4x 12-ST-10.9-R2R (IN6RD)	4.000	ST	
6	5.032-761.0	Winkelstueck Kugelhahn	1.000	ST	
7	6.388-752.0	Schlauchnippel DN13	1.000	ST	
8	4.464-020.3	Kugelhahn elektrisch kpl.	1.000	ST	
9	5.062-139.0	Blech Adapter	1.000	ST	
10	7.306-191.0	Schraube M6x10 -A2-70 (In6Rd)	2.000	ST	
11	7.312-020.0	Faecherscheibe A6,4-1.4310 DIN6798	2.000	ST	



## 32 WASSERFILTER

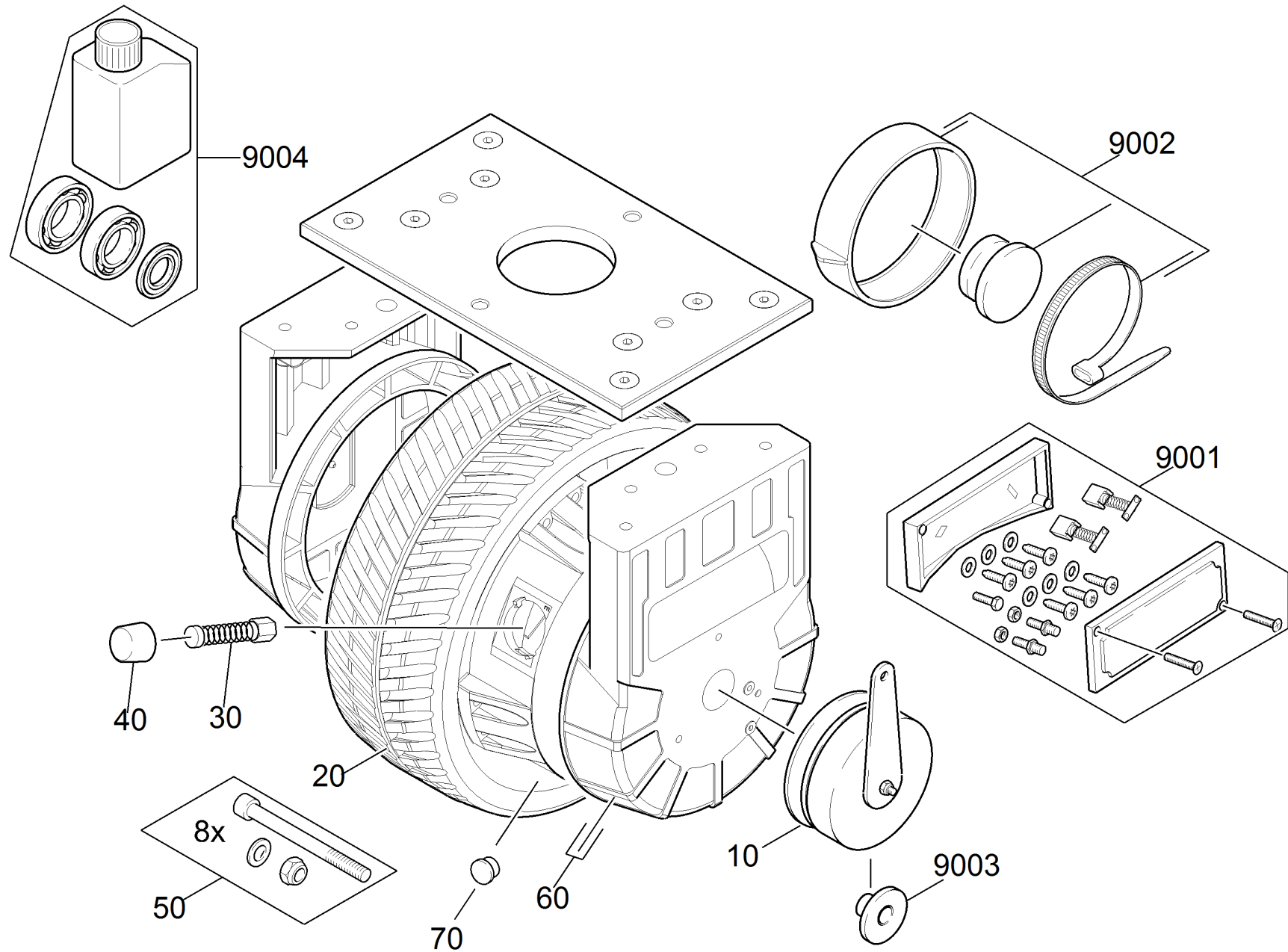
POS	Artikelnr.	Beschreibung	Quantity	Unit	Fußnotentext
1	5.010-365.0	Halteblech Pumpe	1.000	ST	
2	6.387-877.0	Winkel A4-1/2"-2.1096	1.000	ST	
3	6.387-878.0	D.Nippel N8-1/2"-2.1096	1.000	ST	
4	6.413-539.0	Absperrhahn G 1/2"	1.000	ST	GELB
4	6.413-539.0	Absperrhahn G 1/2"	1.000	ST	GRAU
5	6.389-692.0	Schlauchnippel 1/2"	1.000	ST	
6	6.907-203.3	Filter Frischwasser	1.000	ST	SCHWARZ
6	6.907-203.3	Filter Frischwasser	1.000	ST	GRAU
7	7.304-233.0	6kt-Schr. M 6X 70-A4-70 ISO 4014	2.000	ST	
8	6.641-474.0	Kabelband 8-210	5.000	ST	
9	7.312-026.0	Scheibe 6 -A2 ISO 7090	2.000	ST	
10	4.645-332.0	Schlauchkupplung 1/2" / 5/8" OPP	1.000	ST	
11	6.362-170.0	O-Ring 11,3 X 2,4-NBR 70	1.000	ST	
12	5.443-375.0	Schlauchnippel	1.000	ST	
13	4.540-126.0	Pumpe 3/4"	1.000	ST	
15	6.388-248.0	Schlauch DN12,5	1.000	M	ALS METERWARE BESTELLEN
16	6.390-324.0	Schlauch DN15	1.000	M	ALS METERWARE BESTELLEN
17	7.306-207.0	Schraube M4x12 -A2-70 (In6Rd)	3.000	ST	
18	7.303-107.0	Schraube 5x16 -10.9-P2R (K-In6Rd)	2.000	ST	
19	6.387-878.0	D.Nippel N8-1/2"-2.1096	1.000	ST	
22	6.387-494.0	Winkel A8-1/2"-W400-05-V	1.000	ST	
24	6.363-600.0	O-Ring	1.000	ST	
25	6.414-985.0	Filtertasse	1.000	ST	
26	6.414-835.0	Filtereinsatz	1.000	ST	



## 40 LENKUNG

POS	Artikelnr.	Beschreibung	Quantity	Unit	Fußnotentext
1	6.435-253.0	Lenkrad	1.000	ST	VERSION 1
1	6.435-814.0	Lenkrad mit Drehgriff	1.000	ST	VERSION 2
2	6.640-353.0	Abdeckkappe Lenkrad KÄRCHER	1.000	ST	VERSION 2
2	6.368-217.0	Abdeckkappe	1.000	ST	VERSION 1
5	6.439-206.0	Lenksaeule	1.000	ST	
6	5.044-518.0	Halter Lenksaeule	1.000	ST	
7	7.304-395.0	6kt-Schraube M8x16-8.8-A2E ISO 4017	2.000	ST	
11	4.040-007.0	Lenkung	1.000	ST	
12	6.613-314.0	Fahrmotor	1.000	ST	VERSION A
13	6.613-206.3	Fahrmotor 600W	1.000	ST	VERSION B
16	6.401-260.0	Schraegkugellager	2.000	ST	
17	7.312-010.0	Scheibe 24 -200HV-A3E ISO 7090	1.000	ST	
18	7.311-122.0	6kt-Mutter M24X1,5-22H-A2E DIN 936	1.000	ST	
19	6.640-354.0	Drehgriff	1.000	ST	VERSION 2
19	6.321-142.0	Griff	1.000	ST	VERSION 1
20	7.312-004.0	Scheibe 8 -200HV-A3E ISO 7090	1.000	ST	VERSION 1
21	7.311-427.0	6kt-Mutter M8 -04-A2E DIN 985	1.000	ST	VERSION 1
22	6.368-215.0	Abdeckkappe	1.000	ST	
23	4.640-204.0	Set Zahnrad nur fuer ersatz	1.000	ST	
24	7.311-434.0	6kt-Mutter M14x1,5-6-A2E ISO 10512	1.000	ST	
25	7.318-084.0	Passfeder 5x5x12 -C45K DIN 6885-1	1.000	ST	
27	6.401-263.0	Schleifring	2.000	ST	
28	7.313-005.0	Federring B10-FSt-A3E DIN 127	4.000	ST	
29	7.304-415.0	6kt-Schraube M10x25-8.8-A3E ISO 4017	4.000	ST	
30	7.306-063.0	Zyl.Schr. M10x30-8.8-A3E ISO4762	4.000	ST	
39	6.650-564.0	Kabelsatz nur für Ersatz	1.000	ST	
45	5.011-858.0	Blechteil Rad Schutz	1.000	ST	
48	6.288-134.0	Schmierfett gleitmo WSP 5040	1.000	ZST	





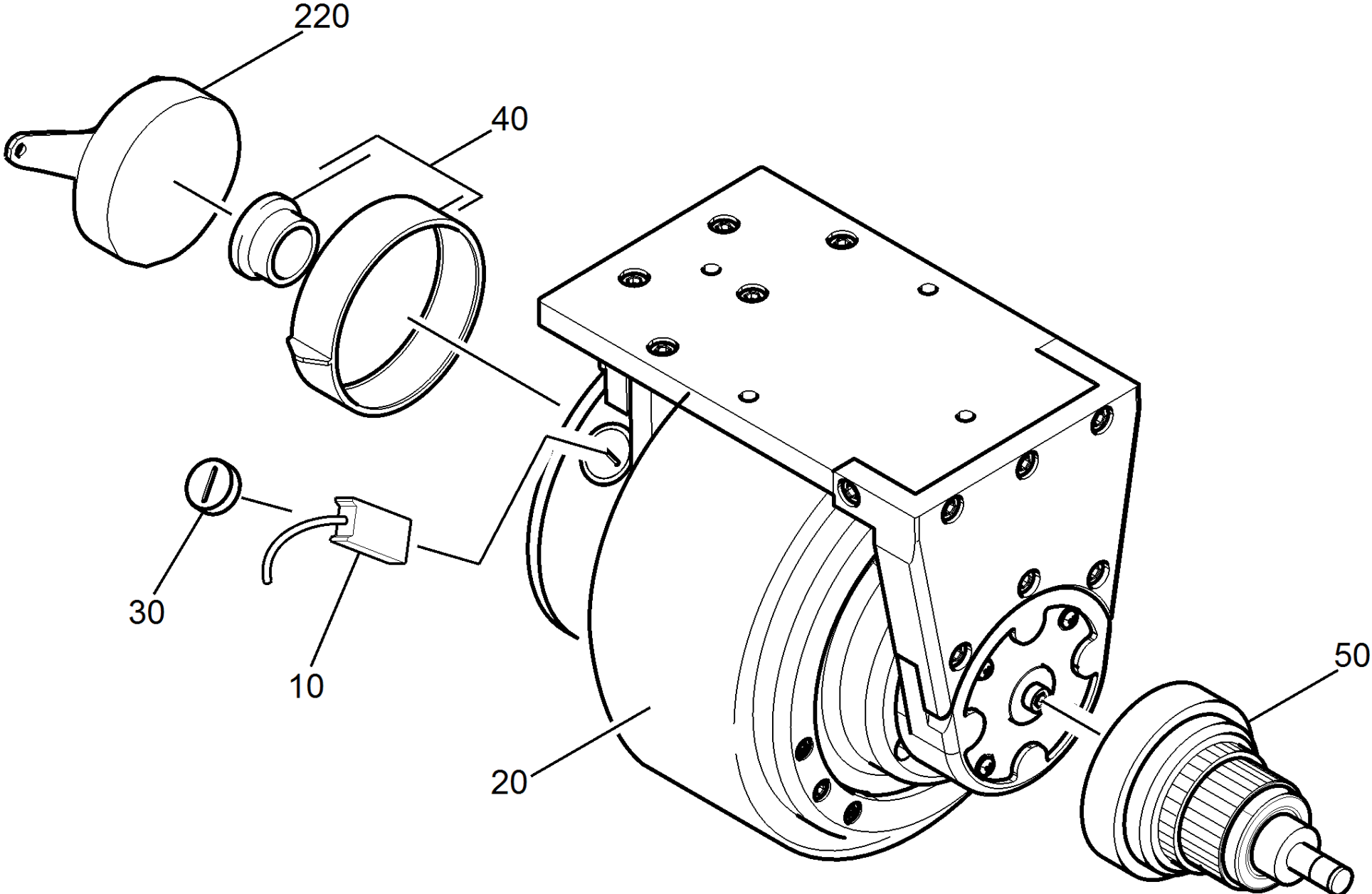
## 12 Fahrmotor (6.613-314.0)

POS	Artikelnr.	Beschreibung	Quantity	Unit
10	6.467-043.0	Bremse Fahrmotor	1.000	ST
20	6.435-729.0	Reifen Fahrmotor ballig	1.000	ST
30	6.610-211.0	Kohlebuerstensatz	1.000	ST
40	6.961-901.0	Kappe mit Bajonett	1.000	ST
50	6.610-329.0	Ersatzteil-Set Schraube Felge	1.000	ST
60	6.613-476.0	Flansch Getriebe Ersatz	1.000	ST
70	6.368-062.0	Schutzkappe GPN 300 V	8.000	ST
9001	6.610-328.0	Ersatzteil-Set Klemmenkasten Fahrmotor	1.000	ST
9002	6.467-039.0	Nachruestsatz Bremse	1.000	ST
9003	6.394-391.0	Kupplung Bremse BR/BD TRIKE	1.000	ST
9004	4.641-045.0	Ersatzteil Set Lager	1.000	ST

## 9004 Ersatzteil Set Lager (4.641-045.0)

---

POS	Artikelnr.	Beschreibung	Quantity	Unit
1	7.401-134.0	Kugellager 6203-2RS-WAELZLAGST DIN 625	1.000	ST
2	7.401-133.0	Kugellager 6004-2RS -Wälzl.St DIN 625	1.000	ST
4	6.997-364.0	Syntheseoel CLP 150 / 500 ml	1.000	ST



### 13 Fahrmotor 600W (6.613-206.3)

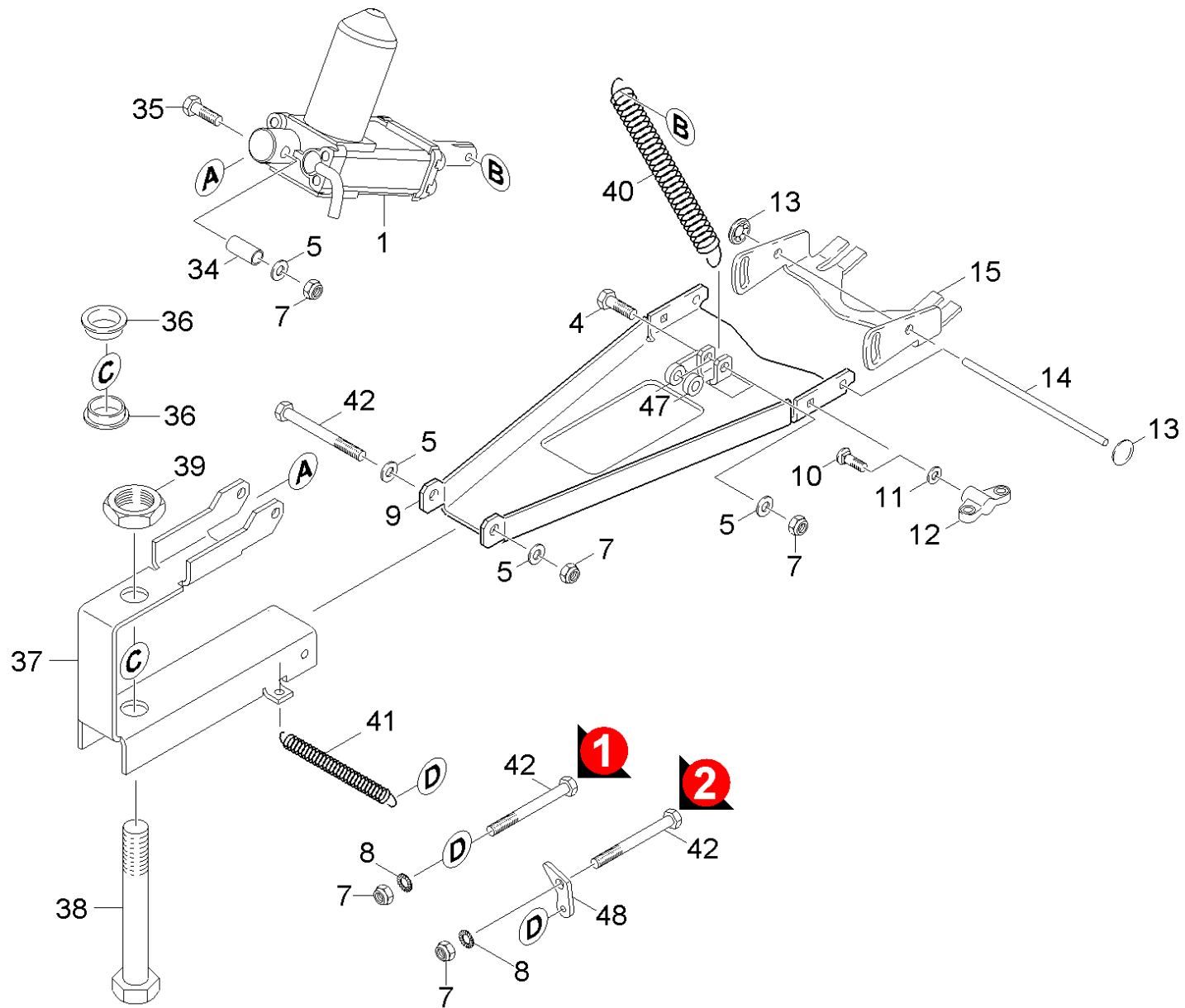
---

<b>POS</b>	<b>Artikelnr.</b>	<b>Beschreibung</b>	<b>Quantity</b>	<b>Unit</b>
10	6.613-231.0	Kohlebuerstensatz	1.000	ST
20	6.435-854.0	Rad Fahrmotor	1.000	ST
30	6.961-924.0	Deckel Verschluss	1.000	ST
40	6.467-039.0	Nachruestsatz Bremse	1.000	ST
50	6.550-042.0	Set Ankerwelle Fahrmotor	1.000	ST
220	4.467-000.0	Bremse einstellbar kpl.	1.000	ST
9000	6.288-134.0	Schmierfett gleitmo WSP 5040	1.000	ZST

## 50 SAUGBALKEN

---

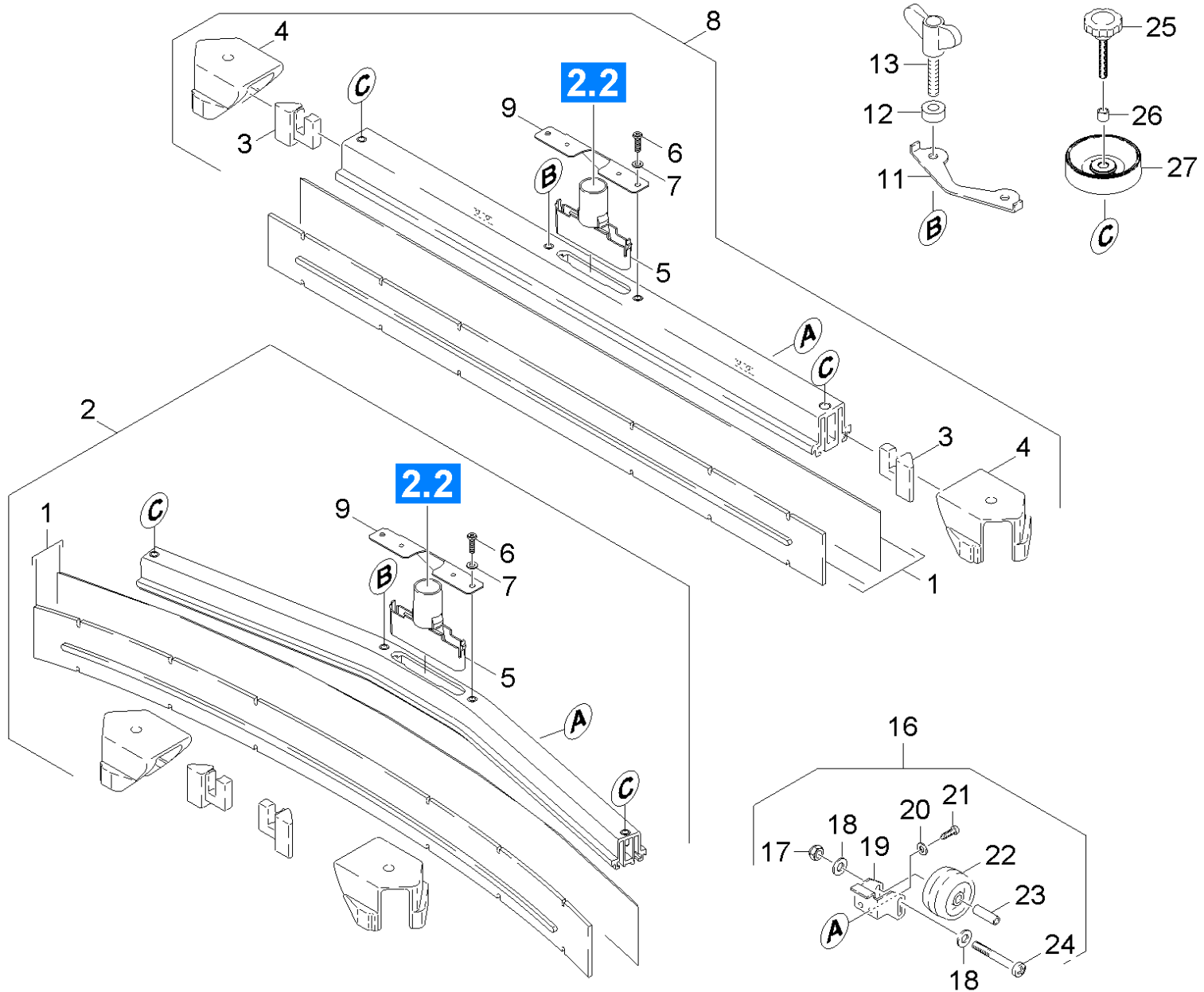
<b>POS</b>	<b>Beschreibung</b>	<b>Quantity</b>	<b>Unit</b>	<b>Fußnotentext</b>
51	Saugbalkenanhebung	1.000	ST	
52	Saugbalken	1.000	ST	VERSION 1
53	Saugbalken	1.000	ST	VERSION 2



## 51 Saugbalkenanhebung

POS	Artikelnr.	Beschreibung	Quantity	Unit	Fußnotentext
1	6.613-300.0	Hubmotor 24V	1.000	ST	
4	7.304-407.0	6kt-Schraube M 8x45-8.8-A2E ISO 4017	1.000	ST	
5	7.312-004.0	Scheibe 8 -200HV-A3E ISO 7090	4.000	ST	
7	7.311-427.0	6kt-Mutter M8 -04-A2E DIN 985	4.000	ST	
8	7.312-022.0	Faecherscheibe A8,4-1.4310 DIN6798	2.000	ST	
9	5.059-528.0	Blechteil	1.000	ST	
10	7.303-139.0	Fl.Rd.Schr. M6x20 -A2 DIN 603	1.000	ST	
11	7.312-026.0	Scheibe 6 -A2 ISO 7090	1.000	ST	
12	6.310-180.0	Fluegelmutter M6	2.000	ST	SCHWARZ
12	6.310-180.0	Fluegelmutter M6	2.000	ST	GRAU
13	6.343-132.0	Sicherungsscheibe 8	2.000	ST	
14	5.107-202.0	Stange	1.000	ST	
15	5.048-234.0	Wippe Saugbalken	1.000	ST	
34	5.112-381.0	Buchse	1.000	ST	
35	7.304-504.0	6kt-Schraube M8x50-A2-70 ISO 4017	1.000	ST	
36	6.347-084.0	Bundbuchse	2.000	ST	
37	5.062-138.0	Blechteil Aufnahme	1.000	ST	
38	7.304-034.0	6kt-Schraube M12x120-A2-70 ISO 4017	1.000	ST	
39	7.311-026.0	6kt-Mutter M12-1.4305 DIN 985	1.000	ST	
40	6.330-245.0	Zugfeder	1.000	ST	
41	5.332-278.0	Schraubenfeder	2.000	ST	
42	7.304-097.0	6kt-Schraube M8x70-8.8-A2E ISO 4014	2.000	ST	
47	2.885-062.0	UBS Distanzstueck fuer Hubmotor	1.000	ST	
48	5.011-616.0	Blechteil Feder B140R	2.000	ST	





## 52 Saugbalken

POS	Artikelnr.	Beschreibung	Quantity	Unit	Bemerkung	Fußnotentext
1	6.273-214.0	Gummilippenset Standard	1.000	ZSA	BR/BD 75/140	STANDARD
1	6.273-215.0	Gummilippenset Standard	1.000	ZSA	BR/BD 90/140	STANDARD
1	6.273-209.0	Gummilippenset oelfest	1.000	ZSA	BR/BD 90/140	OELFEST
1	6.273-208.0	Gummilippenset oelfest	1.000	ZSA	BR/BD 75/140	OELFEST
1	6.273-206.0	Gummilippenset Antistreifen oelfest	1.000	ZSA	BR/BD 90/140	ANTISTREIFEN
1	6.273-205.0	Gummilippenset Antistreifen oelfest	1.000	ZSA	BR/BD 75/140	ANTISTREIFEN
2	4.777-313.0	Saugbalken gebogen 1060AB	1.000	ST	BR/BD 90/140	
2	4.777-312.0	Saugbalken gebogen 940AB	1.000	ST	BR/BD 75/140	
3	2.885-326.0	Endstueck links / rechts ET-Satz	1.000	ST		
4	2.885-294.0	Endstueck links / rechts ET-Satz	1.000	ST		
5	5.033-601.0	Saugstutzen	1.000	ST		GRAU
6	7.306-142.0	Zyl.Schr. M 8x25-A4-70 ISO 4762	2.000	ST		
7	7.312-017.0	Scheibe 8-A2 ISO 7089	2.000	ST		
8	4.777-303.0	Saugbalken 1060AB	1.000	ST	BR/BD 90/140	
8	4.777-302.0	Saugbalken 940AB	1.000	ST	BR/BD 75/140	
9	5.100-559.0	Saugbalken Aufnahmeblech	1.000	ST		
11	5.007-217.0	Blech	1.000	ST		
12	5.112-810.0	Huelse VA	2.000	ST	( VA )	
13	5.305-296.0	Fluegelschraube M8x40 VA	2.000	ST	( VA )	
16	2.639-561.0	ABS Stuetzraeder Saugbalken	1.000	ST		
17	7.311-422.0	6kt-Mutter M 6-1.4305 ISO 10511	1.000	ST		
18	7.312-026.0	Scheibe 6 -A2 ISO 7090	2.000	ST		
19	5.044-304.0	Halter Laufrolle	2.000	ST		
20	7.312-052.0	Scheibe 5 -A2 ISO 7089	2.000	ST		
21	7.303-037.0	Schraube M5x10 -St-P2R (In6Rd)	2.000	ST		
22	6.435-401.0	Rad D54	2.000	ST		
23	5.105-245.0	Achse	1.000	ST		
24	7.304-550.0	6kt-Schraube M 6x45-A4-70 ISO 4017	2.000	ST		
25	6.321-239.0	Sterngriff VA Ø50x43	2.000	ST		EDELSTAHLAUSFUEHRUNG
26	5.094-231.0	Huelse Saugbalken in VA	2.000	ST		EDELSTAHLAUSFUEHRUNG
27	5.515-267.0	Abweisrolle	2.000	ST		

8 Saugbalken 940AB (4.777-302.0)

---

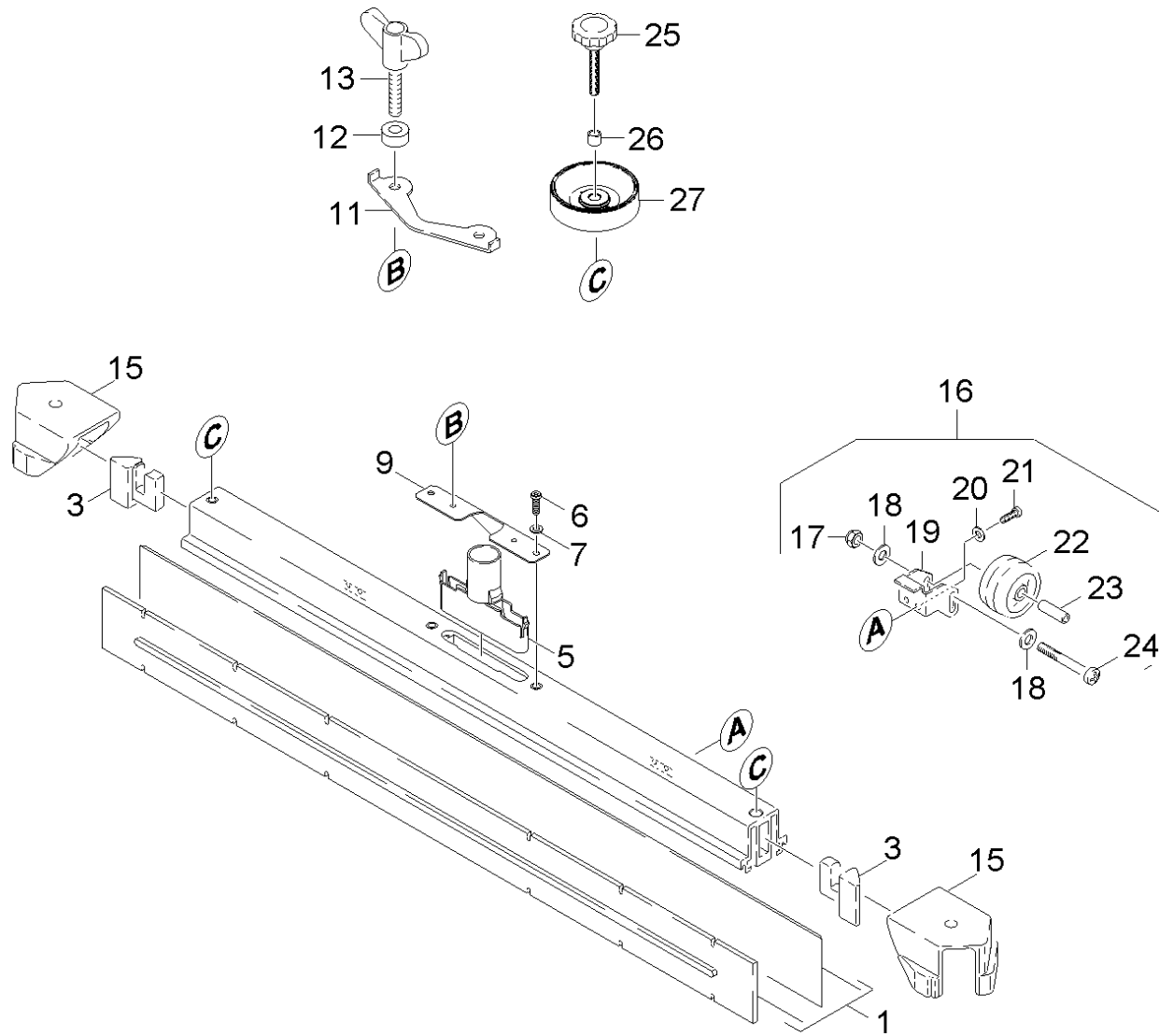
<b>POS</b>	<b>Artikelnr.</b>	<b>Beschreibung</b>	<b>Quantity</b>	<b>Unit</b>
600	5.971-949.0	ETL Saugbalken 940AB	1.000	ST

600 ETL Saugbalken 940AB (5.971-949.0)

---

<b>POS</b>	<b>Beschreibung</b>	<b>Quantity</b>	<b>Unit</b>
10	Saugbalken gerade 940mm	1.000	ST

---



## 10 Saugbalken gerade 940mm

POS	Artikelnr.	Beschreibung	Quantity	Unit	Bemerkung	Fußnotentext
1	6.273-205.0	Gummilippenset Antistreifen oelfest	1.000	ZSA		ANTISTREIFEN, OELFEST
1	6.273-214.0	Gummilippenset Standard	1.000	ZSA		STANDARD
1	6.273-208.0	Gummilippenset oelfest	1.000	ZSA		OELFEST
3	2.885-326.0	Endstueck links / rechts ET-Satz	1.000	ST		
5	5.033-601.0	Saugstutzen	1.000	ST		GRAU
6	7.306-142.0	Zyl.Schr. M 8x25-A4-70 ISO 4762	2.000	ST		
7	7.312-017.0	Scheibe 8-A2 ISO 7089	2.000	ST		
9	5.100-559.0	Saugbalken Aufnahmeblech	1.000	ST		
11	5.007-217.0	Blech	1.000	ST		
12	5.112-810.0	Huelse VA	2.000	ST	( VA )	
13	5.305-296.0	Fluegelschraube M8x40 VA	2.000	ST	( VA )	
15	2.885-294.0	Endstueck links / rechts ET-Satz	1.000	ST		
16	2.639-561.0	ABS Stuetzraeder Saugbalken	1.000	ST		
17	7.311-422.0	6kt-Mutter M 6-1.4305 ISO 10511	1.000	ST		
18	7.312-026.0	Scheibe 6 -A2 ISO 7090	2.000	ST		
19	5.044-304.0	Halter Laufrolle	2.000	ST		
20	7.312-052.0	Scheibe 5 -A2 ISO 7089	2.000	ST		
21	7.303-037.0	Schraube M5x10 -St-P2R (In6Rd)	2.000	ST		
22	6.435-401.0	Rad D54	2.000	ST		
23	5.105-245.0	Achse	1.000	ST		
24	7.304-550.0	6kt-Schraube M 6x45-A4-70 ISO 4017	2.000	ST		
25	6.321-239.0	Sterngriff VA Ø50x43	2.000	ST		EDELSTAHLAUSFUEHRUNG
26	5.094-231.0	Huelse Saugbalken in VA	2.000	ST		EDELSTAHLAUSFUEHRUNG
27	5.515-267.0	Abweisrolle	2.000	ST		

16 ABS Stuetzraeder Saugbalken (2.639-561.0)

---

POS	Artikelnr.	Beschreibung	Quantity	Unit
1	0.082-417.0	ETL Stuetzraeder	1.000	ST
<b>Positionstext2:</b> 26395610				

---

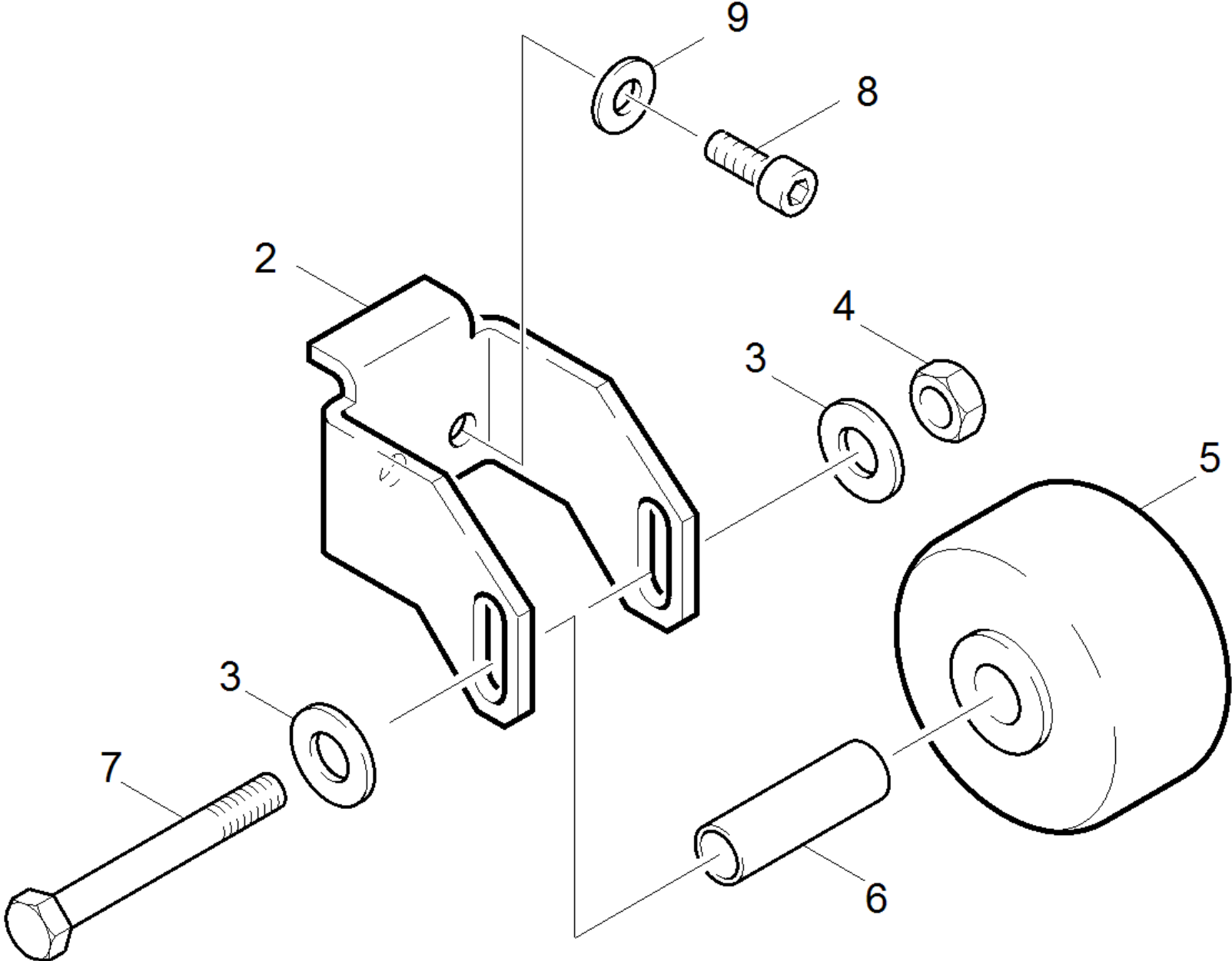
1 ETL Stuetzraeder (0.082-417.0)

---

<b>POS</b>	<b>Beschreibung</b>	<b>Quantity</b>	<b>Unit</b>
10	Stuetzraeder	1.000	ST

---





## 10 Stuetzraeder

---

<b>POS</b>	<b>Artikelnr.</b>	<b>Beschreibung</b>	<b>Quantity</b>	<b>Unit</b>
2	5.044-304.0	Halter Laufrolle	2.000	ST
3	7.312-026.0	Scheibe 6 -A2 ISO 7090	4.000	ST
4	7.311-422.0	6kt-Mutter M 6-1.4305 ISO 10511	2.000	ST
5	6.435-401.0	Rad D54	2.000	ST
6	5.105-320.0	Achse	2.000	ST
7	7.306-199.0	Schraube M 6x50-A2-70 (IN6RD)	2.000	ST
8	7.303-037.0	Schraube M5x10 -St-P2R (In6Rd)	4.000	ST
9	7.312-058.0	Scheibe 5 -A2 ISO 7090	4.000	ST

16 ABS Stuetzraeder Saugbalken (2.639-561.0)

---

POS	Artikelnr.	Beschreibung	Quantity	Unit
1	0.082-417.0	ETL Stuetzraeder	1.000	ST
<b>Positionstext2:</b> 26395610				

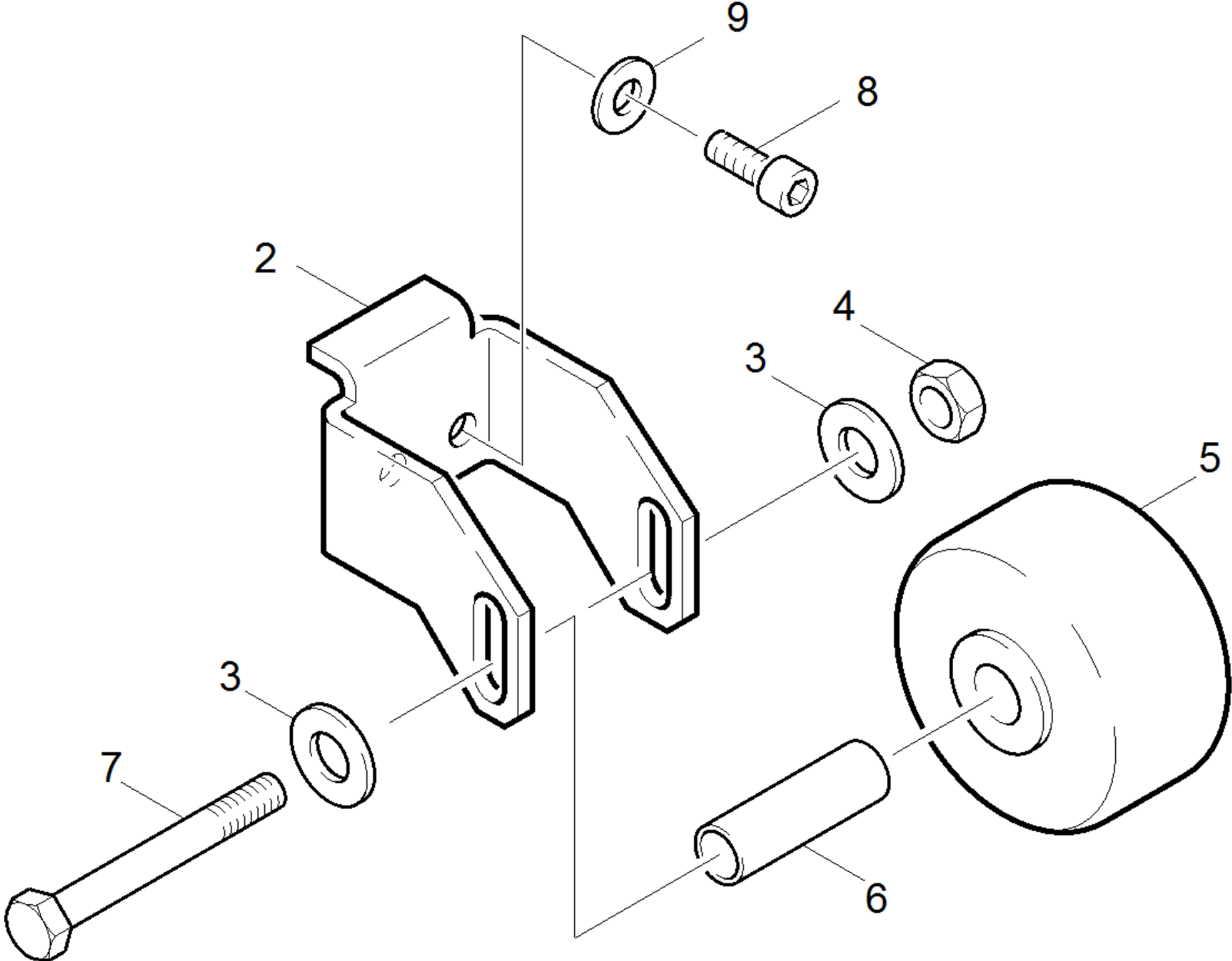
---

1 ETL Stuetzraeder (0.082-417.0)

---

<b>POS</b>	<b>Beschreibung</b>	<b>Quantity</b>	<b>Unit</b>
10	Stuetzraeder	1.000	ST

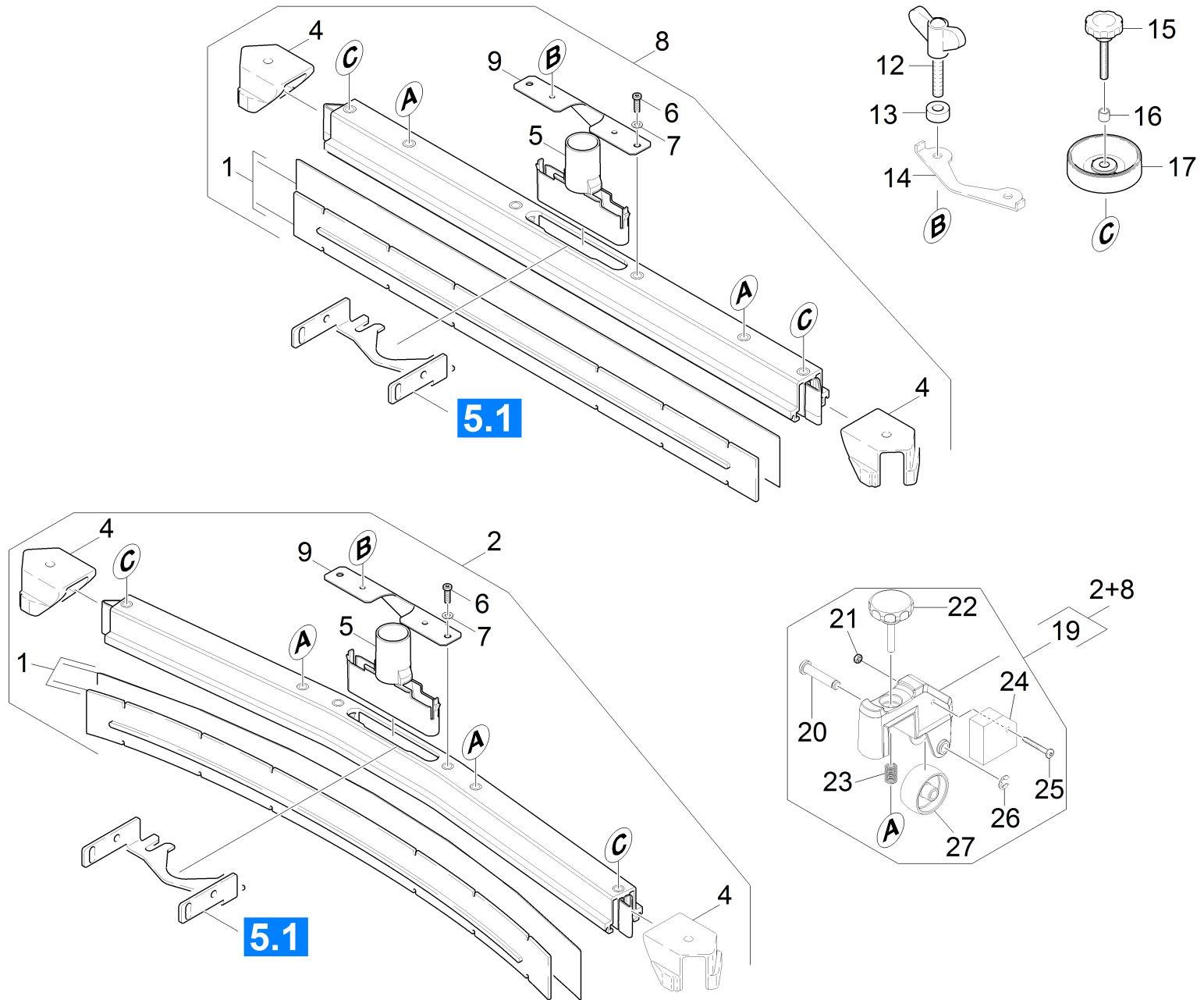
---



## 10 Stuetzraeder

---

<b>POS</b>	<b>Artikelnr.</b>	<b>Beschreibung</b>	<b>Quantity</b>	<b>Unit</b>
2	5.044-304.0	Halter Laufrolle	2.000	ST
3	7.312-026.0	Scheibe 6 -A2 ISO 7090	4.000	ST
4	7.311-422.0	6kt-Mutter M 6-1.4305 ISO 10511	2.000	ST
5	6.435-401.0	Rad D54	2.000	ST
6	5.105-320.0	Achse	2.000	ST
7	7.306-199.0	Schraube M 6x50-A2-70 (IN6RD)	2.000	ST
8	7.303-037.0	Schraube M5x10 -St-P2R (In6Rd)	4.000	ST
9	7.312-058.0	Scheibe 5 -A2 ISO 7090	4.000	ST



## 53 Saugbalken

POS	Artikelnr.	Beschreibung	Quantity	Unit	Bemerkung	Fußnotentext
1	6.273-215.0	Gummilippenset Standard	1.000	ZSA	(1060mm)	STANDARD
1	6.273-291.0	Gummilippenset für strukturierte Böden	1.000	ST	(980mm)	GESCHLOSSEN, OELFEST
1	6.273-205.0	Gummilippenset Antistreifen oelfest	1.000	ZSA	(940mm)	ANTISTREIFEN, OELFEST
1	6.273-214.0	Gummilippenset Standard	1.000	ZSA	(940mm)	STANDARD
1	6.273-293.0	Gummilippenset für strukturierte Böden	1.000	ST	(1100mm)	GESCHLOSSEN, OELFEST
1	6.273-209.0	Gummilippenset oelfest	1.000	ZSA	(1060mm)	OELFEST
1	6.273-206.0	Gummilippenset Antistreifen oelfest	1.000	ZSA	(1060mm)	ANTISTREIFEN, OELFEST
1	6.273-208.0	Gummilippenset oelfest	1.000	ZSA	(940mm)	OELFEST
2	4.777-413.0	Saugbalken gebogen 1060mm	1.000	ST	(1060mm)	
2	4.777-412.0	Saugbalken gebogen 940mm	1.000	ST	(940mm)	
4	2.885-294.0	Endstueck links / rechts ET-Satz	1.000	ST		
5	5.033-601.0	Saugstutzen	1.000	ST		
6	7.306-142.0	Zyl.Schr. M 8x25-A4-70 ISO 4762	2.000	ST		
7	7.312-017.0	Scheibe 8-A2 ISO 7089	2.000	ST		
8	4.777-403.0	Saugbalken gerade 1060mm	1.000	ST	(1060mm)	
8	4.777-402.0	Saugbalken gerade 940mm	1.000	ST	(940mm)	
9	5.100-559.0	Saugbalken Aufnahmeblech	1.000	ST		
12	5.305-296.0	Fluegelschraube M8x40 VA	2.000	ST		
13	5.112-810.0	Huelse VA	2.000	ST		
14	5.007-217.0	Blech	2.000	ST		
15	6.321-239.0	Sterngriff VA Ø50x43	2.000	ST		
16	5.094-231.0	Huelse Saugbalken in VA	2.000	ST		
17	5.515-346.0	Abweisrolle Saugbalken D120	2.000	ST		
19	4.035-339.0	Rolle Saugbalken	2.000	ST		
19	2.640-023.0	ABS Rollen Saugbalken	1.000	ST		
20	5.317-781.0	Bolzen Laufrolle	2.000	ST		
21	7.311-431.0	6kt-Mutter M 5-1.4305 DIN 985	2.000	ST		
22	6.321-240.0	Sterngriff mit Beschriftung VA Ø50x43	2.000	ST		
23	5.332-504.0	Druckfeder	2.000	ST		
24	7.777-999.0	Bevorratung eingestellt	2.000	ST		
25	7.306-185.0	Schraube M5x 35-A2-70 (IN6RD)	2.000	ST		
26	7.343-303.0	Sicherungsring 8-A2 DIN 6799	2.000	ST		

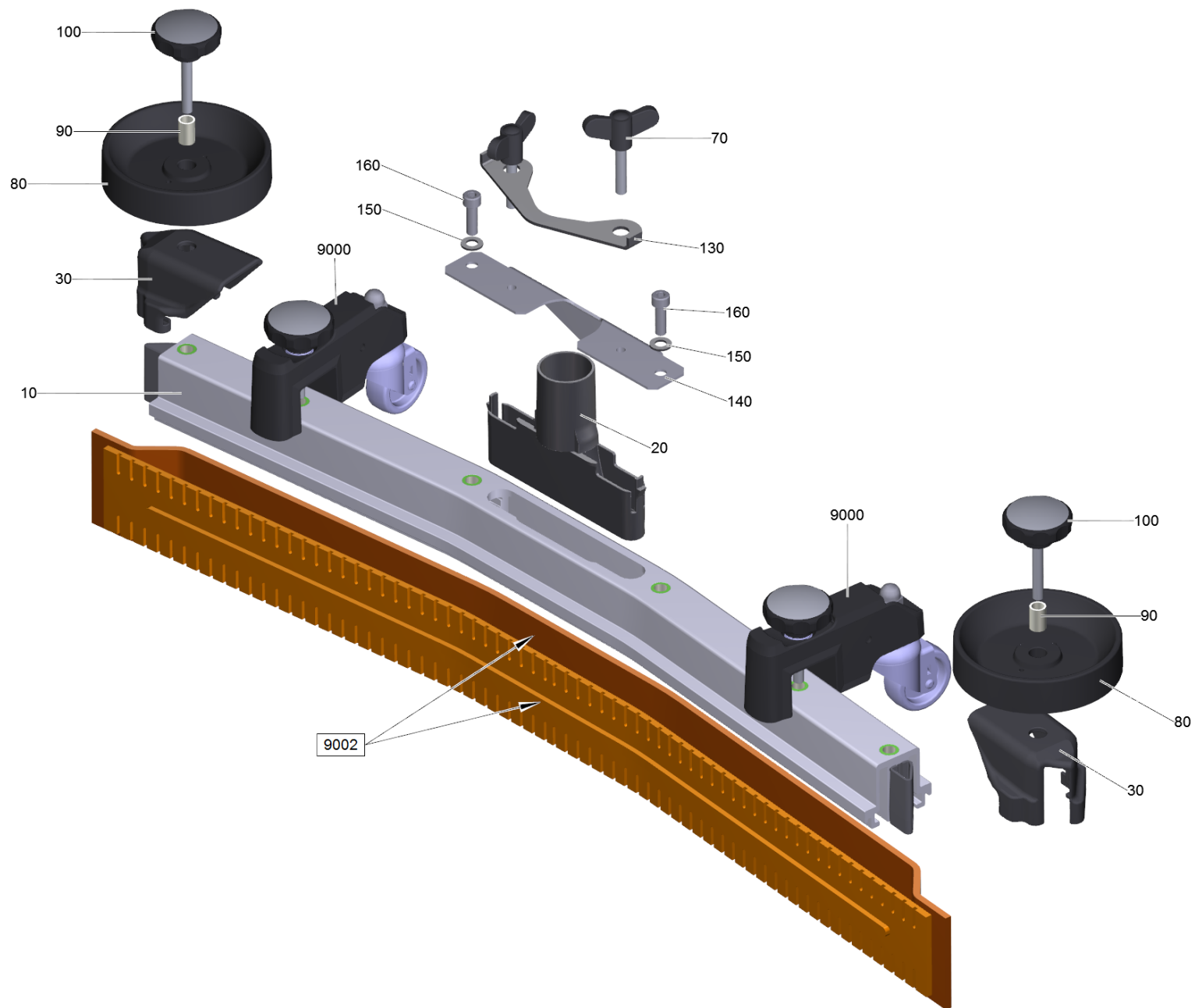


## 53 Saugbalken

---

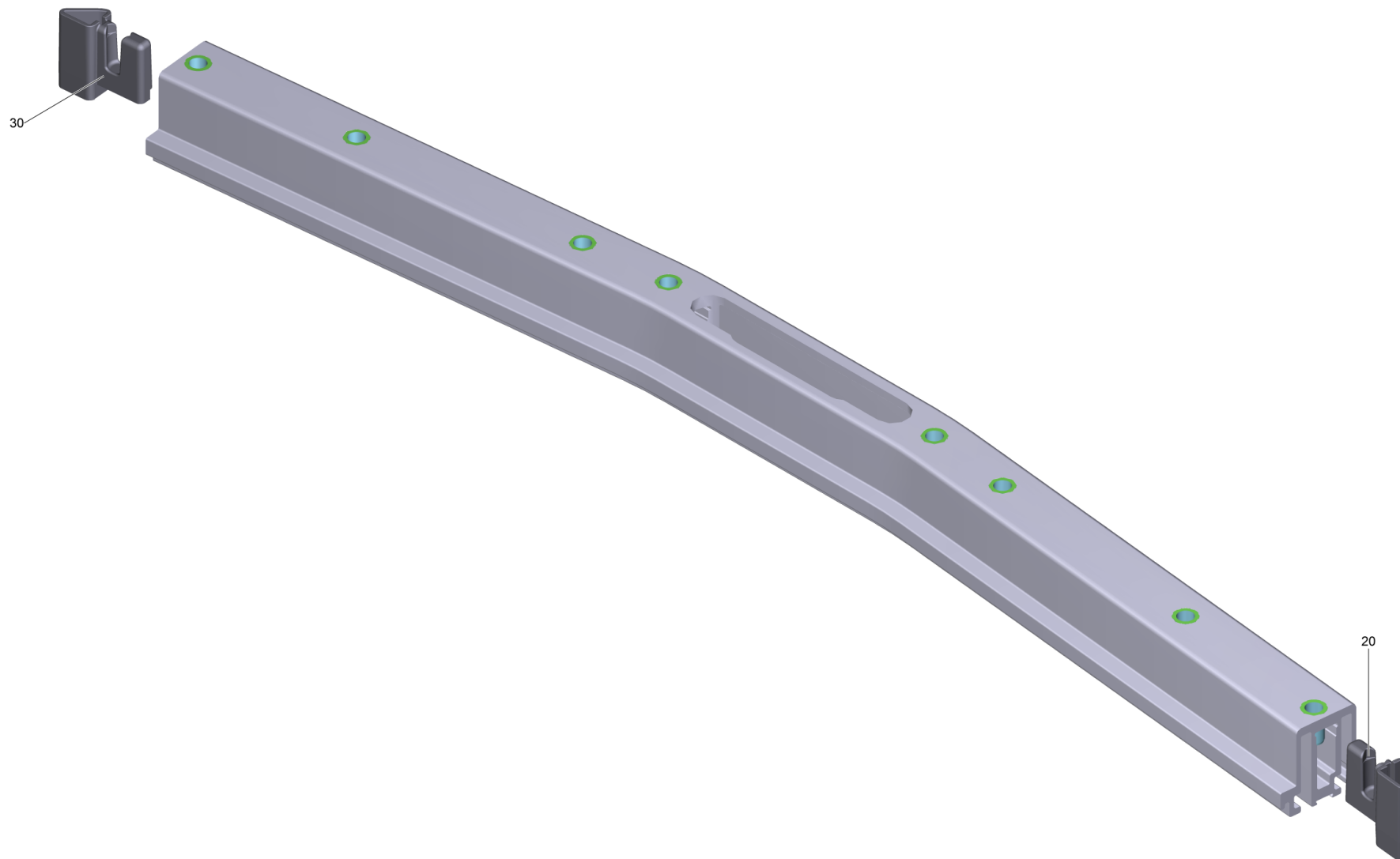
<b>POS</b>	<b>Artikelnr.</b>	<b>Beschreibung</b>	<b>Quantity</b>	<b>Unit</b>	<b>Bemerkung</b>	<b>Fußnotentext</b>
27	6.435-401.0	Rad D54	2.000	ST		

2 Saugbalken gebogen 940mm (4.777-412.0)



## 2 Saugbalken gebogen 940mm (4.777-412.0)

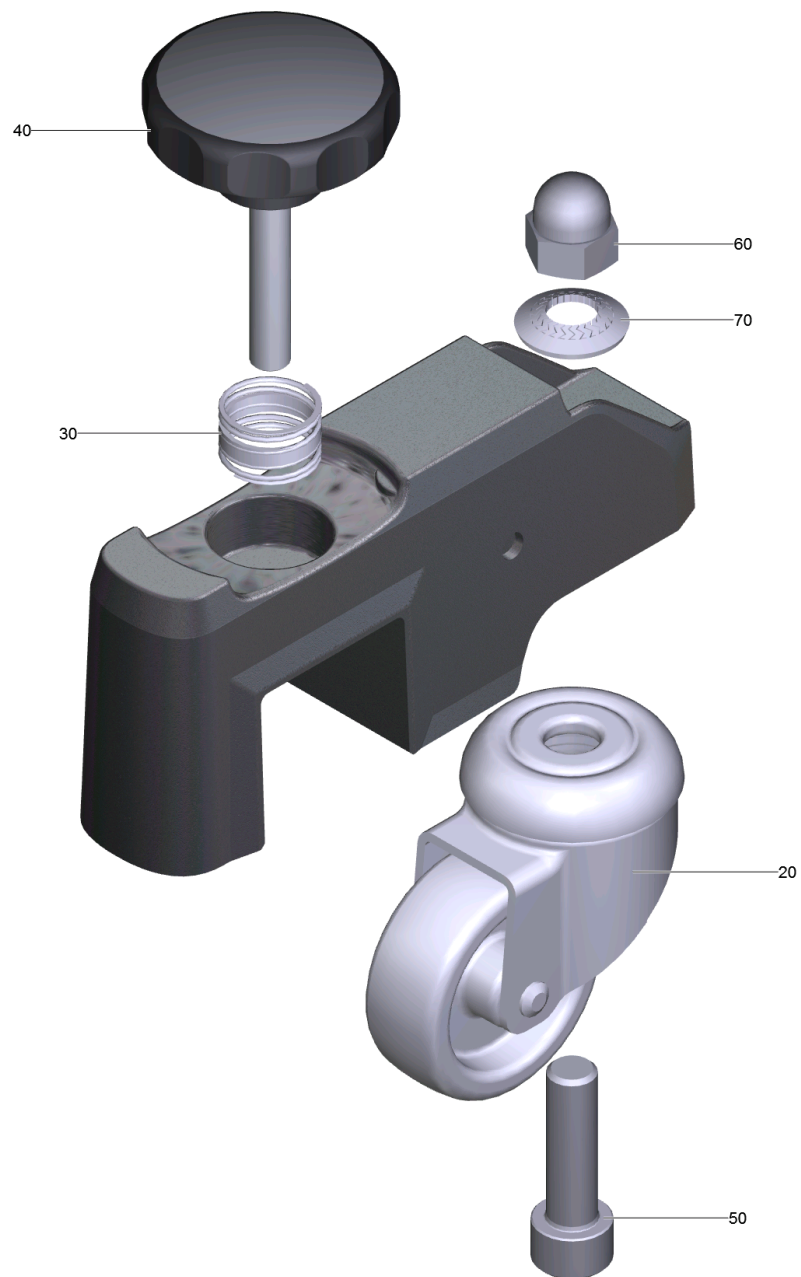
POS	Artikelnr.	Beschreibung	Quantity	Unit	Fußnotentext
10		Saugbalken vormontiert gebogen 940mm	1.000	ST	
20	5.033-601.0	Saugstutzen	1.000	ST	
30	2.885-294.0	Endstueck links / rechts ET-Satz	1.000	ST	
70	5.305-296.0	Fluegelschraube M8x40 VA	2.000	ST	
80	5.515-346.0	Abweisrolle Saugbalken D120	2.000	ST	
90	5.094-231.0	Huelse Saugbalken in VA	2.000	ST	
100	6.321-243.0	Sterngriff Edelstahl D50x48	2.000	ST	
110	5.112-810.0	Huelse VA	2.000	ST	
130	5.007-217.0	Blech	1.000	ST	
140	5.100-559.0	Saugbalken Aufnahmeblech	1.000	ST	
150	7.312-017.0	Scheibe 8-A2 ISO 7089	2.000	ST	
160	7.306-142.0	Zyl.Schr. M 8x25-A4-70 ISO 4762	2.000	ST	
9000	4.035-339.0	Rolle Saugbalken	2.000	ST	VERSION 1
9000	4.035-171.0	Stuetzrolle kpl. Ersatz	2.000	ST	VERSION 2
9002	6.273-291.0	Gummilippenset für strukturierte Böden	1.000	ST	
9002	6.273-214.0	Gummilippenset Standard	1.000	ZSA	STANDARD
9002	6.273-208.0	Gummilippenset oelfest	1.000	ZSA	
9002	6.273-205.0	Gummilippenset Antistreifen oelfest	1.000	ZSA	



## 10 Saugbalken vormontiert gebogen 940mm

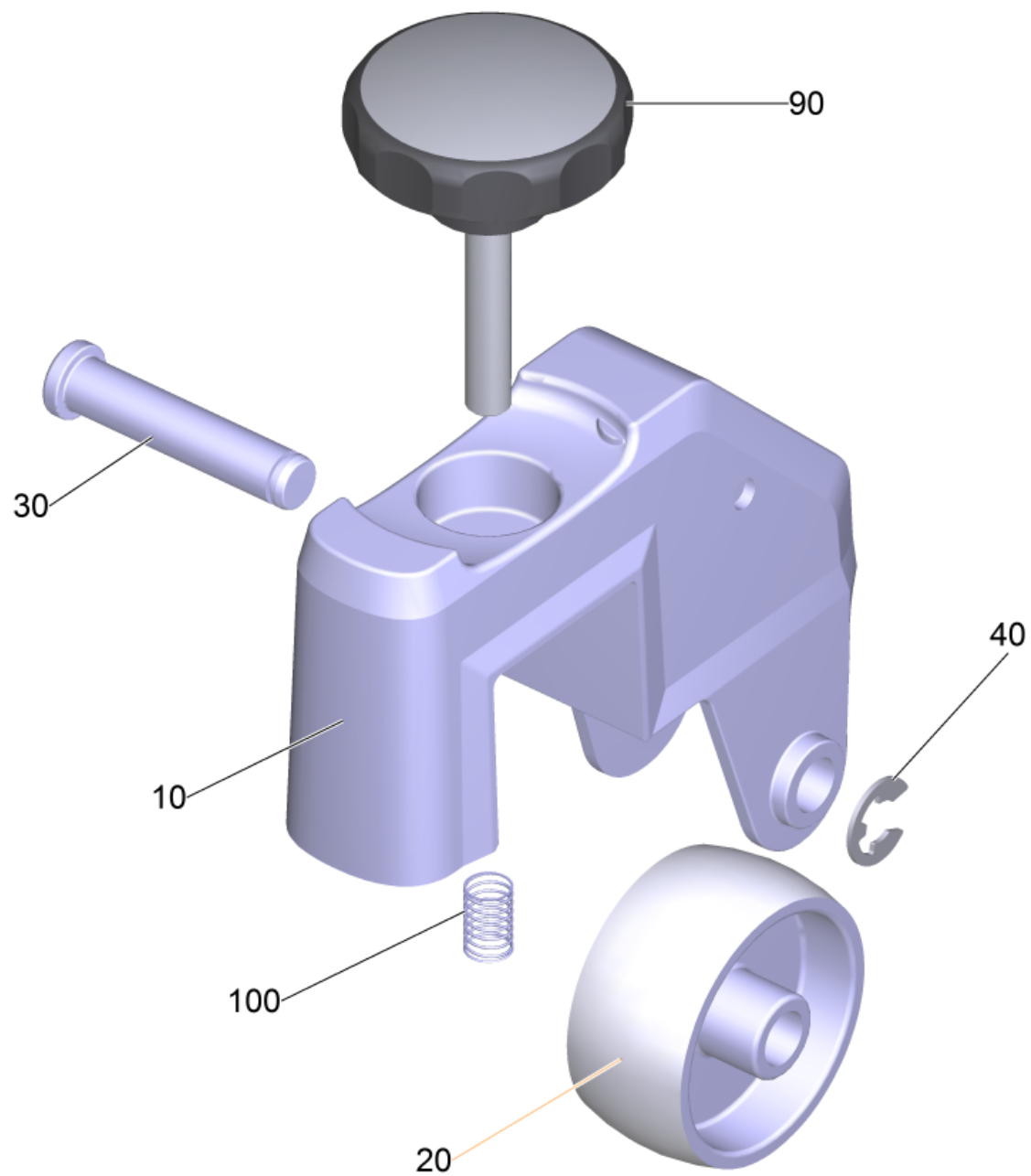
---

<b>POS</b>	<b>Artikelnr.</b>	<b>Beschreibung</b>	<b>Quantity</b>	<b>Unit</b>
20	5.033-578.0	Endstueck innen links	1.000	ST
30	5.033-579.0	Endstueck innen rechts	1.000	ST



9000 Stuetzrolle kpl. Ersatz (4.035-171.0)

POS	Artikelnr.	Beschreibung	Quantity	Unit
20	6.435-179.0	Lenkrolle fuer Fadenabweiser	1.000	ST
30	5.332-554.0	Druckfeder	1.000	ST
40	6.321-240.0	Sterngriff mit Beschriftung VA Ø50x43	1.000	ST
50	7.306-074.0	Zyl.Schr. M10x35-8.8-A3E ISO4762	1.000	ST
60	7.311-382.0	Hutmutter M10-6-A3E DIN 1587	1.000	ST
70	6.996-526.0	Sperrkantscheibe d.10	1.000	ST

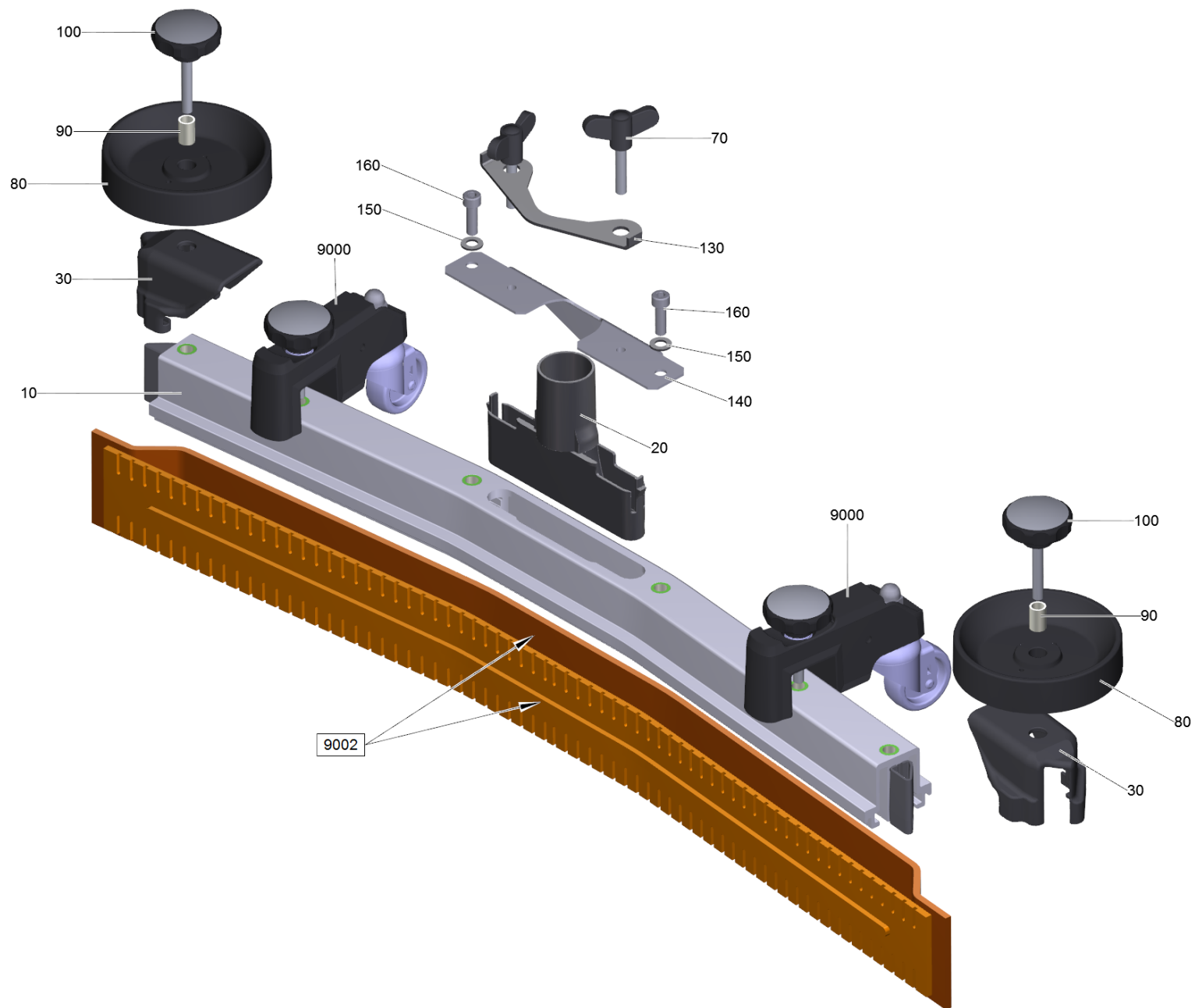




## 9000 Rolle Saugbalken (4.035-339.0)

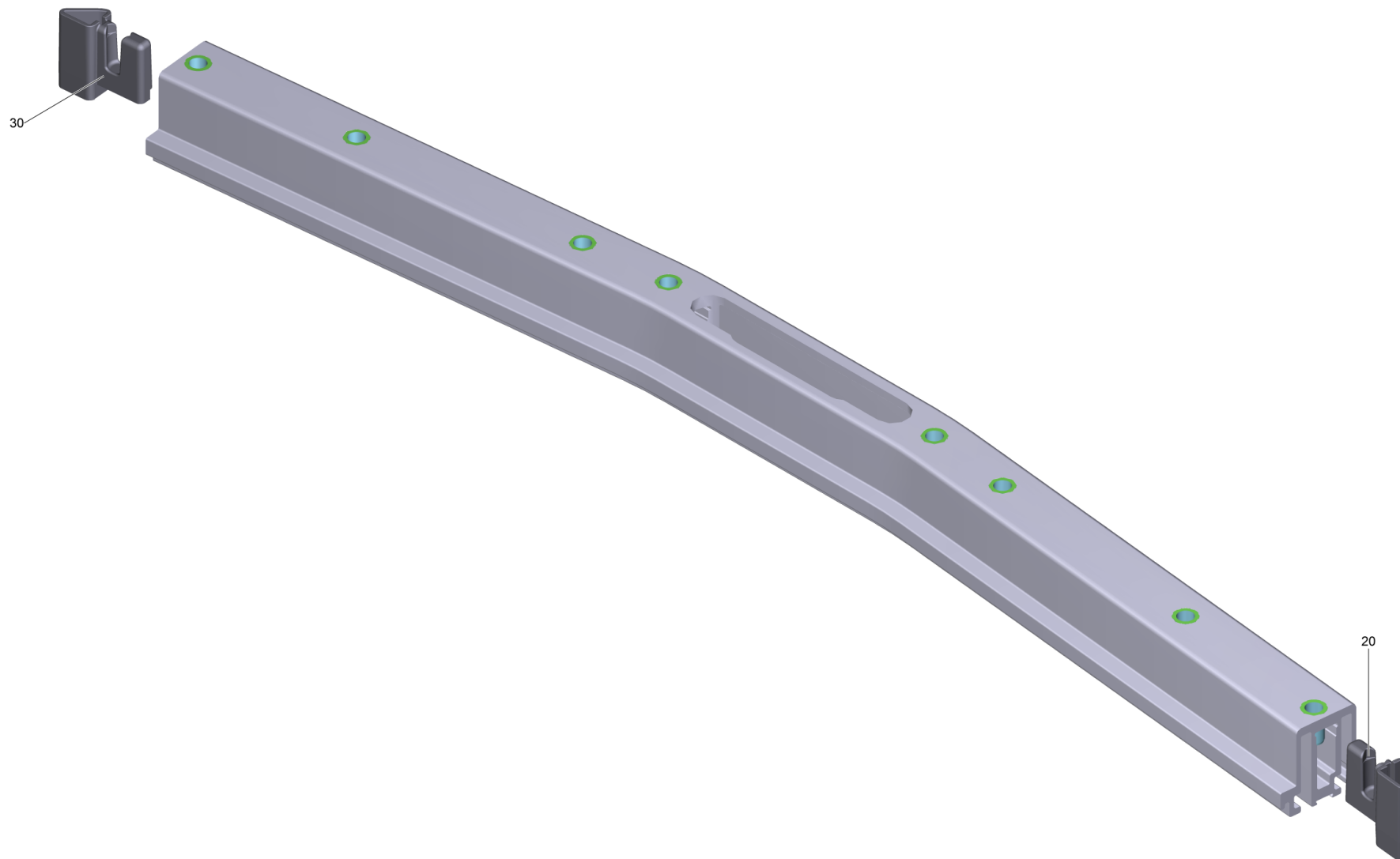
---

<b>POS</b>	<b>Artikelnr.</b>	<b>Beschreibung</b>	<b>Quantity</b>	<b>Unit</b>
10	5.101-139.0	Laufrolle Halter Gewicht	1.000	ST
20	6.435-401.0	Rad D54	1.000	ST
30	5.317-781.0	Bolzen Laufrolle	1.000	ST
40	7.343-303.0	Sicherungsring 8-A2 DIN 6799	1.000	ST
90	6.321-240.0	Sterngriff mit Beschriftung VA Ø50x43	1.000	ST
100	5.332-504.0	Druckfeder	1.000	ST



## 2 Saugbalken gebogen 1060mm (4.777-413.0)

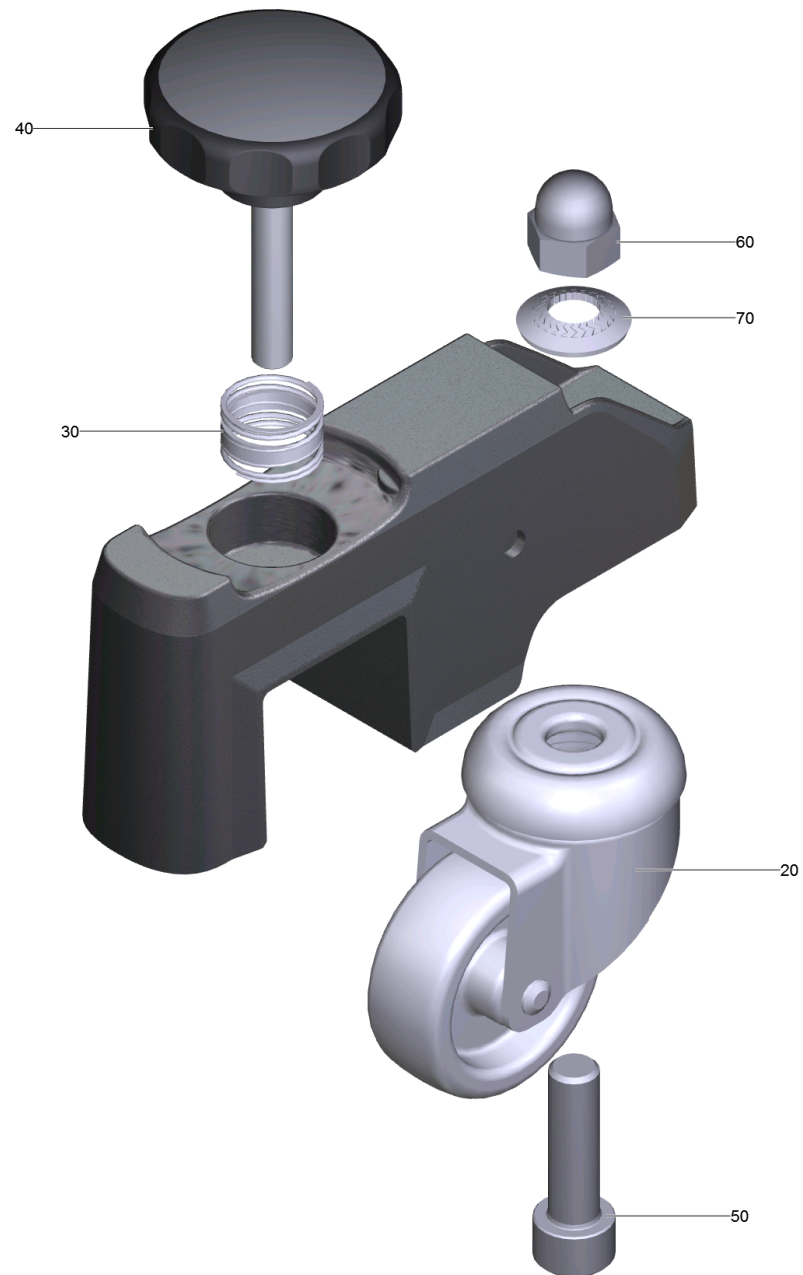
POS	Artikelnr.	Beschreibung	Quantity	Unit	Fußnotentext
10		Saugbalken vormontiert gebogen 1060mm	1.000	ST	
20	5.033-601.0	Saugstutzen	1.000	ST	
30	2.885-294.0	Endstueck links / rechts ET-Satz	1.000	ST	
70	5.305-008.0	Fluegelschraube M8x30 VA	2.000	ST	
80	5.515-346.0	Abweisrolle Saugbalken D120	2.000	ST	
90	5.094-231.0	Huelse Saugbalken in VA	2.000	ST	
100	6.321-243.0	Sterngriff Edelstahl D50x48	2.000	ST	
130	5.007-217.0	Blech	1.000	ST	
140	5.100-559.0	Saugbalken Aufnahmeblech	1.000	ST	
150	7.312-017.0	Scheibe 8-A2 ISO 7089	2.000	ST	
160	7.306-142.0	Zyl.Schr. M 8x25-A4-70 ISO 4762	2.000	ST	
9000	4.035-339.0	Rolle Saugbalken	2.000	ST	VERSION 1
9000	4.035-171.0	Stuetzrolle kpl. Ersatz	2.000	ST	VERSION 2
9002	6.273-293.0	Gummilippenset für strukturierte Böden	1.000	ST	
9002	6.273-209.0	Gummilippenset oelfest	1.000	ZSA	
9002	6.273-206.0	Gummilippenset Antistreifen oelfest	1.000	ZSA	



## 10 Saugbalken vormontiert gebogen 1060mm

---

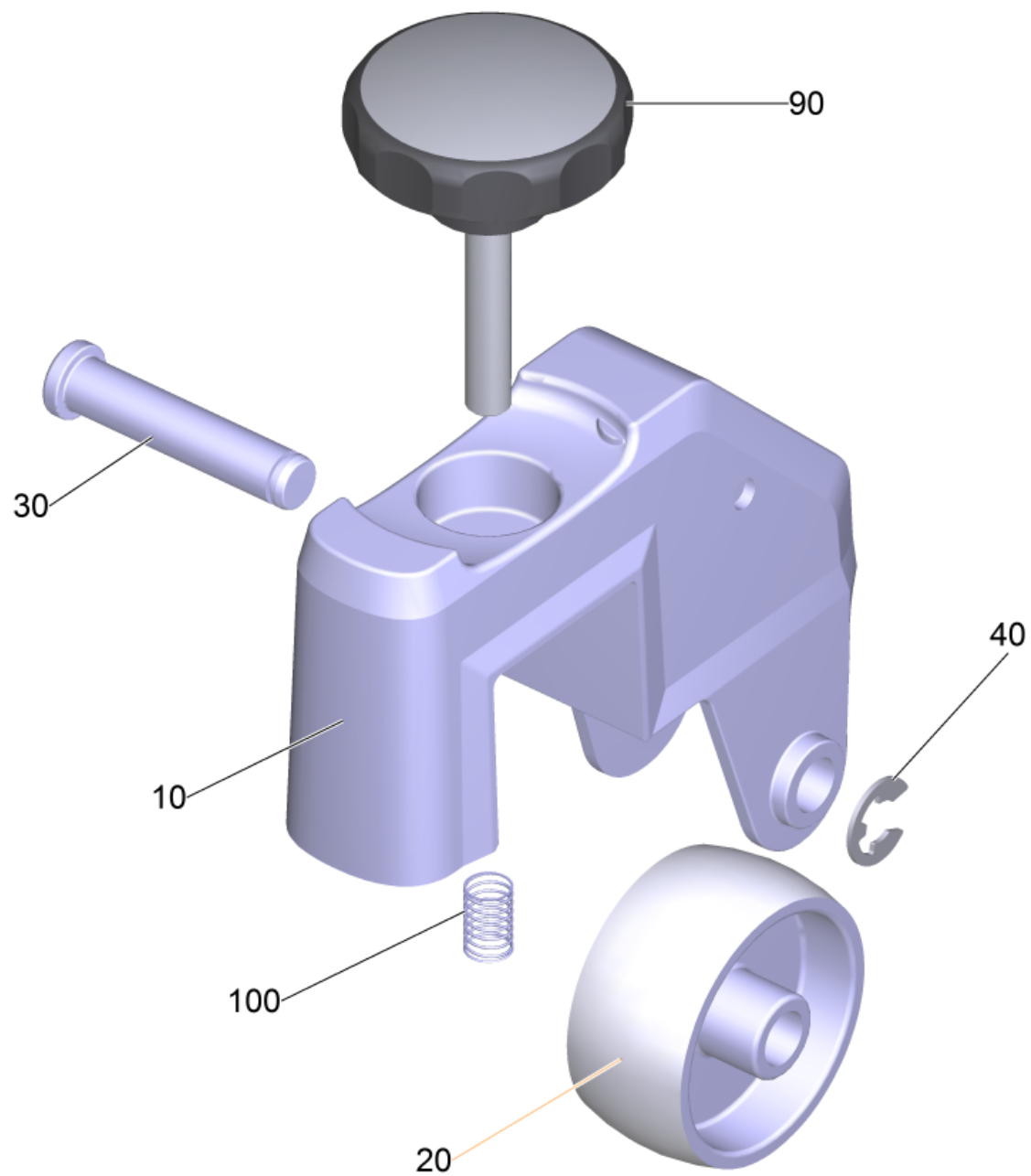
<b>POS</b>	<b>Artikelnr.</b>	<b>Beschreibung</b>	<b>Quantity</b>	<b>Unit</b>
20	5.033-578.0	Endstueck innen links	1.000	ST
30	5.033-579.0	Endstueck innen rechts	1.000	ST



9000 Stuetzrolle kpl. Ersatz (4.035-171.0)

---

<b>POS</b>	<b>Artikelnr.</b>	<b>Beschreibung</b>	<b>Quantity</b>	<b>Unit</b>
20	6.435-179.0	Lenkrolle fuer Fadenabweiser	1.000	ST
30	5.332-554.0	Druckfeder	1.000	ST
40	6.321-240.0	Sterngriff mit Beschriftung VA Ø50x43	1.000	ST
50	7.306-074.0	Zyl.Schr. M10x35-8.8-A3E ISO4762	1.000	ST
60	7.311-382.0	Hutmutter M10-6-A3E DIN 1587	1.000	ST
70	6.996-526.0	Sperrkantscheibe d.10	1.000	ST



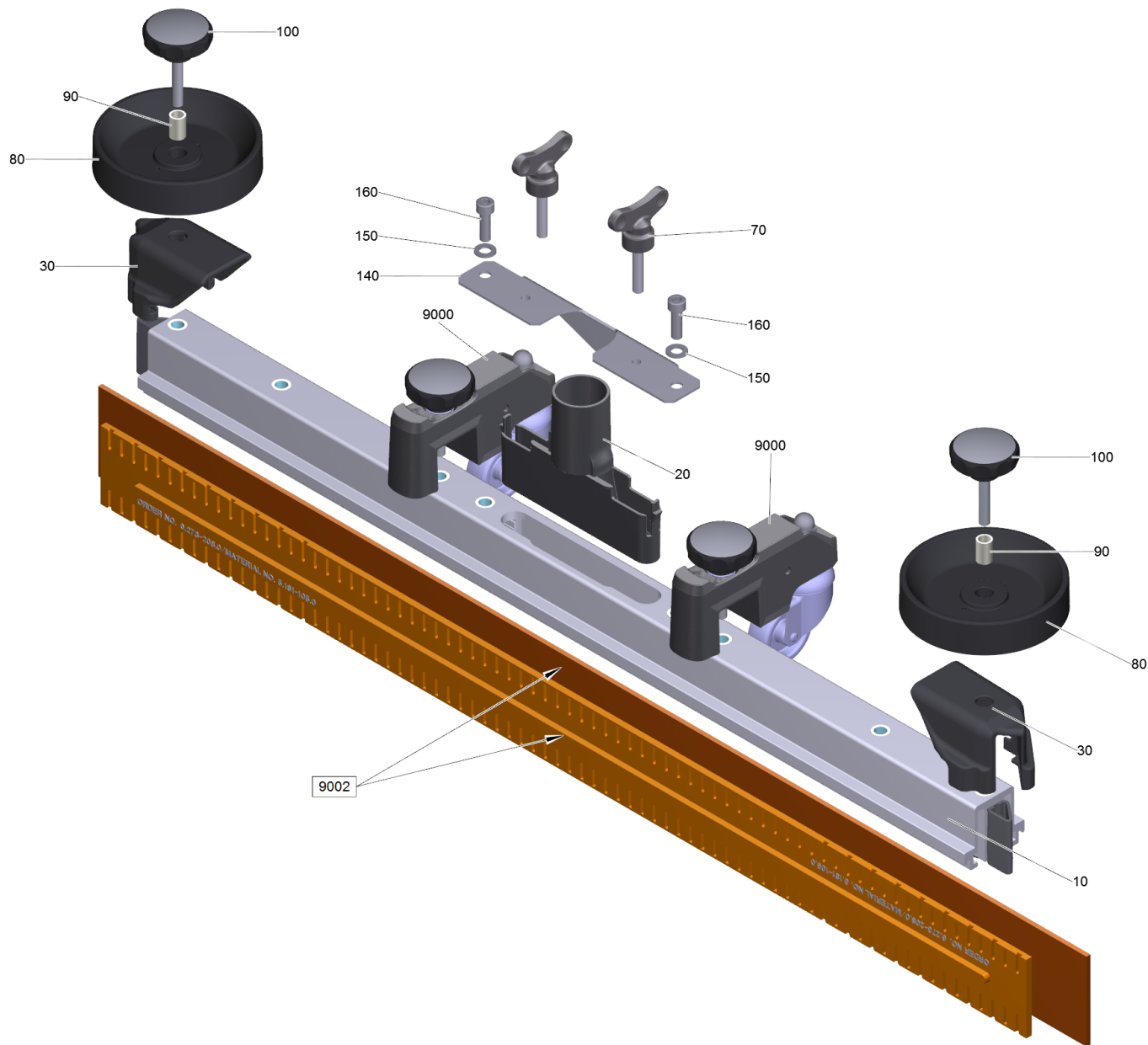


## 9000 Rolle Saugbalken (4.035-339.0)

---

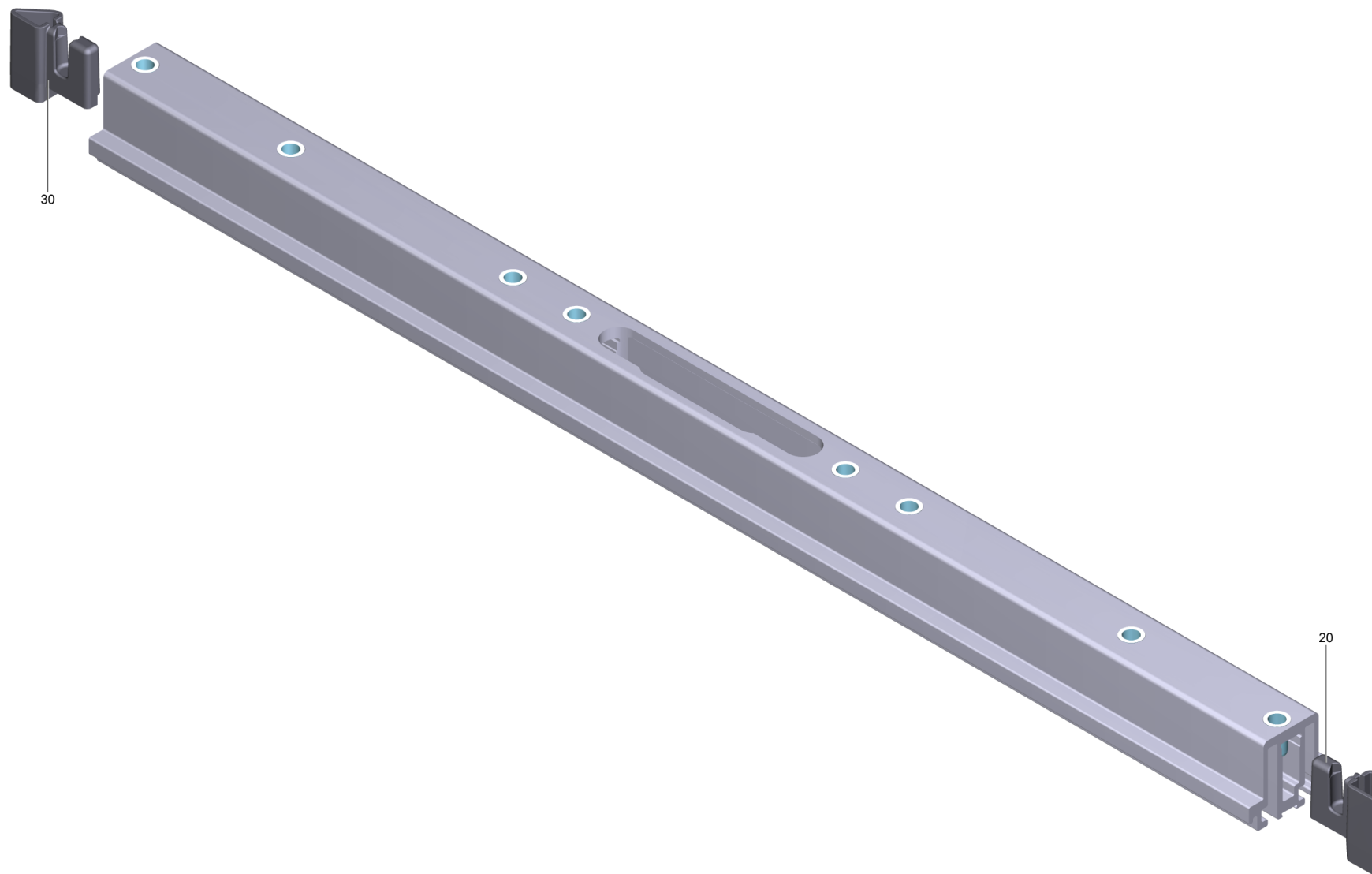
<b>POS</b>	<b>Artikelnr.</b>	<b>Beschreibung</b>	<b>Quantity</b>	<b>Unit</b>
10	5.101-139.0	Laufrolle Halter Gewicht	1.000	ST
20	6.435-401.0	Rad D54	1.000	ST
30	5.317-781.0	Bolzen Laufrolle	1.000	ST
40	7.343-303.0	Sicherungsring 8-A2 DIN 6799	1.000	ST
90	6.321-240.0	Sterngriff mit Beschriftung VA Ø50x43	1.000	ST
100	5.332-504.0	Druckfeder	1.000	ST

8 Saugbalken gerade 940mm (4.777-402.0)



## 8 Saugbalken gerade 940mm (4.777-402.0)

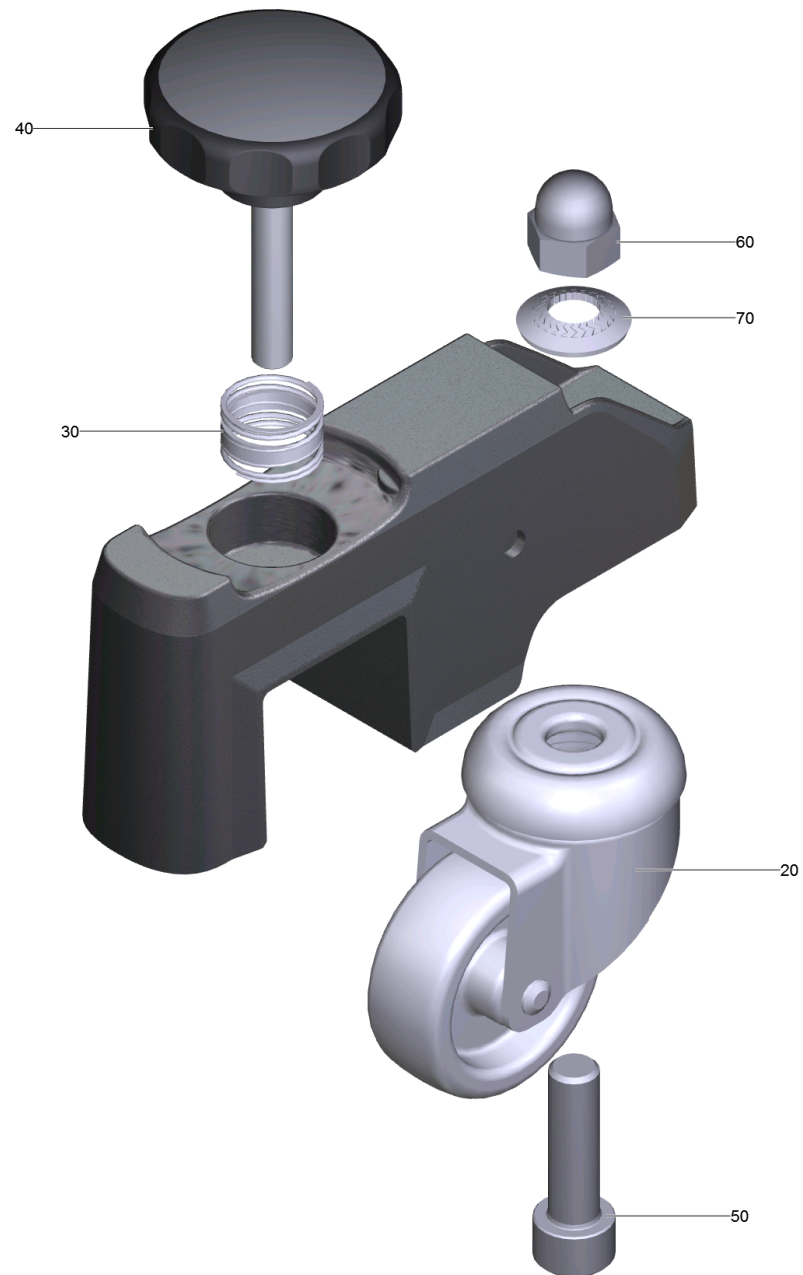
POS	Artikelnr.	Beschreibung	Quantity	Unit	Fußnotentext
10		Saugbalken vormontiert gerade 940mm	1.000	ST	
20	5.033-601.0	Saugstutzen	1.000	ST	
30	2.885-294.0	Endstueck links / rechts ET-Satz	1.000	ST	
70	5.305-008.0	Fluegelschraube M8x30 VA	2.000	ST	
80	5.515-346.0	Abweisrolle Saugbalken D120	2.000	ST	
90	5.094-231.0	Huelse Saugbalken in VA	2.000	ST	
100	6.321-243.0	Sterngriff Edelstahl D50x48	2.000	ST	
140	5.100-559.0	Saugbalken Aufnahmeblech	1.000	ST	
150	7.312-017.0	Scheibe 8-A2 ISO 7089	2.000	ST	
160	7.306-142.0	Zyl.Schr. M 8x25-A4-70 ISO 4762	2.000	ST	
9000	4.035-339.0	Rolle Saugbalken	2.000	ST	VERSION 1
9000	4.035-171.0	Stuetzrolle kpl. Ersatz	2.000	ST	VERSION 2
9002	6.273-291.0	Gummilippenset für strukturierte Böden	1.000	ST	
9002	6.273-214.0	Gummilippenset Standard	1.000	ZSA	STANDARD
9002	6.273-208.0	Gummilippenset oelfest	1.000	ZSA	
9002	6.273-205.0	Gummilippenset Antistreifen oelfest	1.000	ZSA	



## 10 Saugbalken vormontiert gerade 940mm

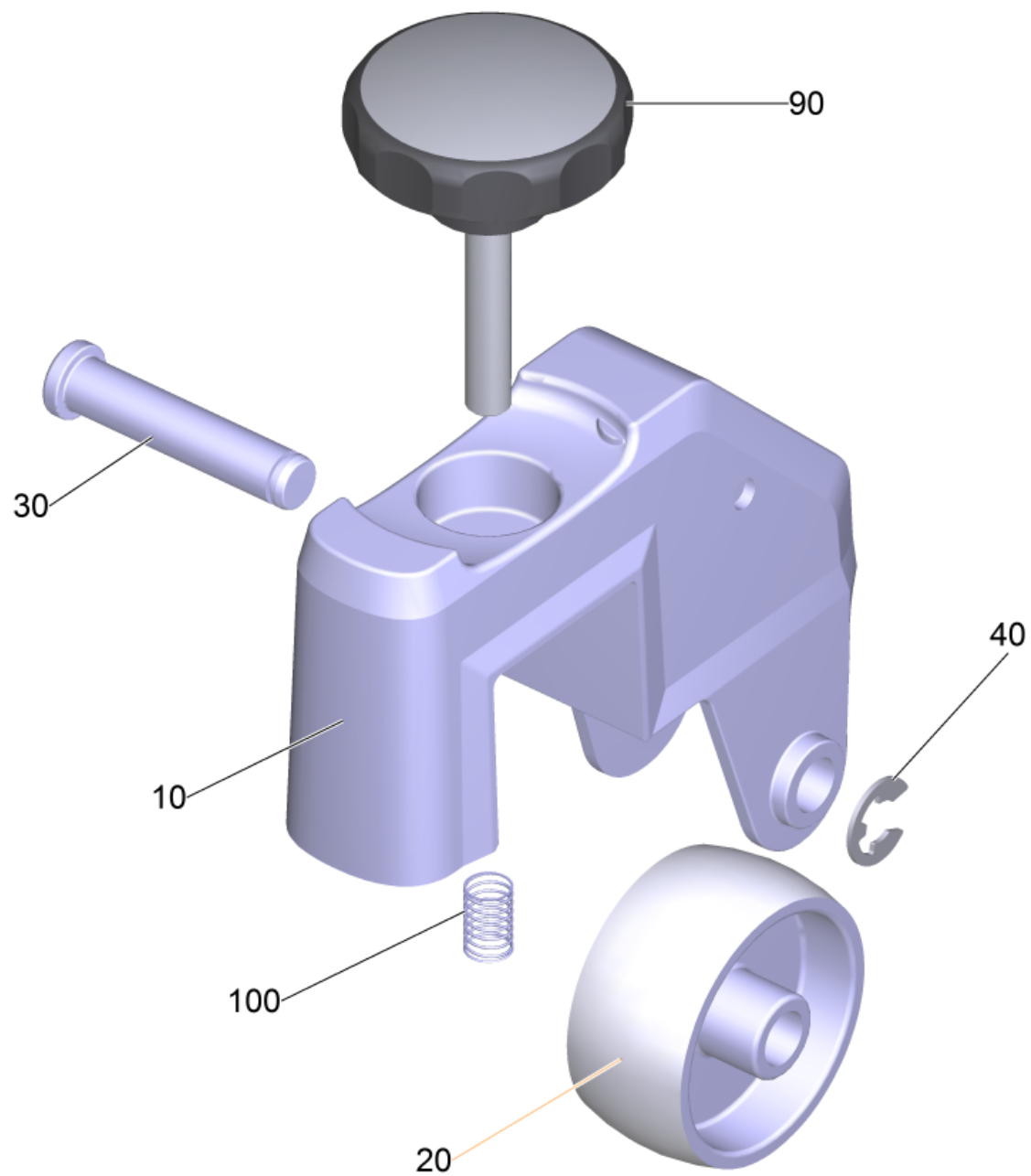
---

<b>POS</b>	<b>Artikelnr.</b>	<b>Beschreibung</b>	<b>Quantity</b>	<b>Unit</b>
20	5.033-578.0	Endstueck innen links	1.000	ST
30	5.033-579.0	Endstueck innen rechts	1.000	ST



9000 Stuetzrolle kpl. Ersatz (4.035-171.0)

POS	Artikelnr.	Beschreibung	Quantity	Unit
20	6.435-179.0	Lenkrolle fuer Fadenabweiser	1.000	ST
30	5.332-554.0	Druckfeder	1.000	ST
40	6.321-240.0	Sterngriff mit Beschriftung VA Ø50x43	1.000	ST
50	7.306-074.0	Zyl.Schr. M10x35-8.8-A3E ISO4762	1.000	ST
60	7.311-382.0	Hutmutter M10-6-A3E DIN 1587	1.000	ST
70	6.996-526.0	Sperrkantscheibe d.10	1.000	ST



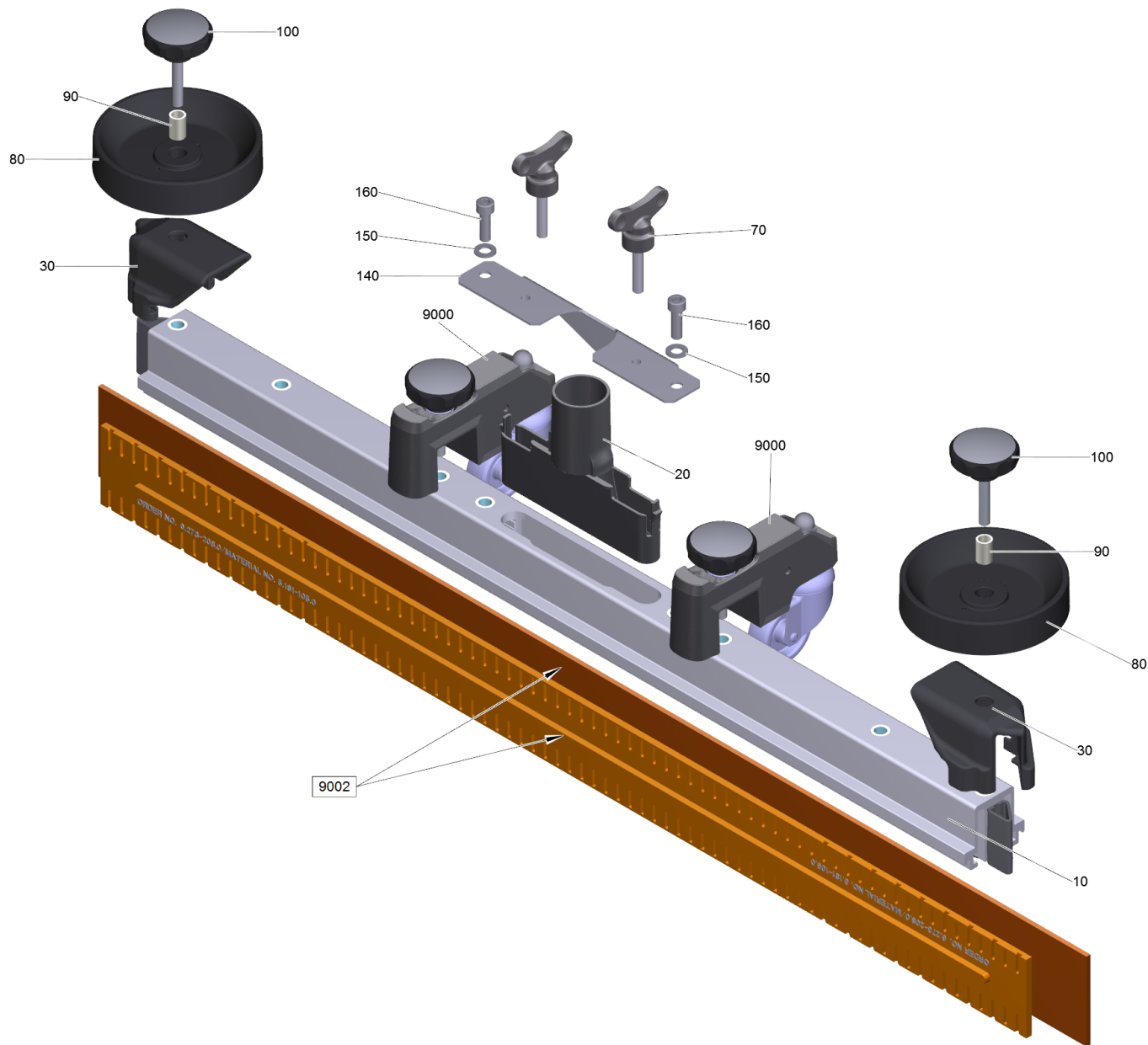


## 9000 Rolle Saugbalken (4.035-339.0)

---

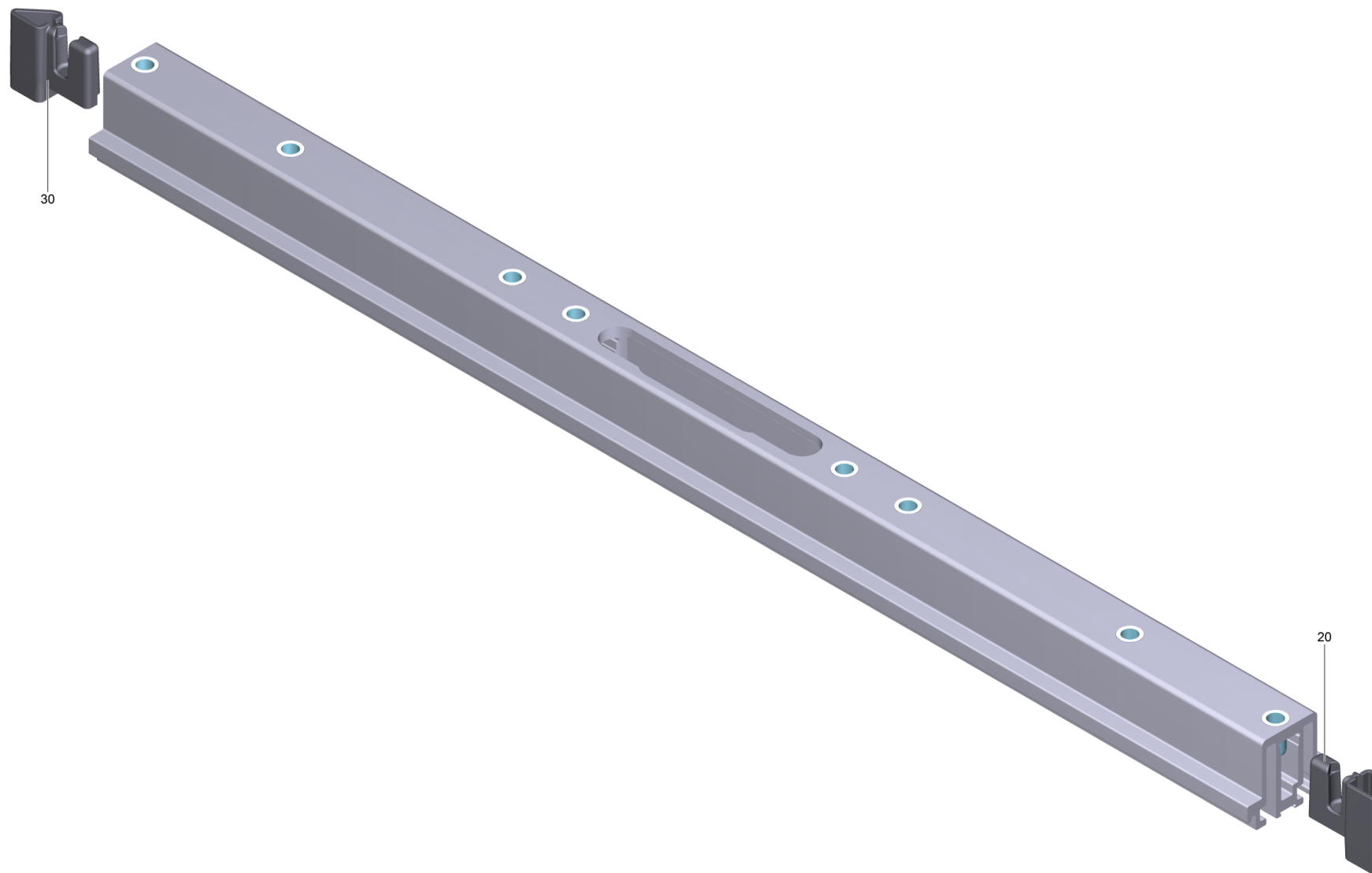
<b>POS</b>	<b>Artikelnr.</b>	<b>Beschreibung</b>	<b>Quantity</b>	<b>Unit</b>
10	5.101-139.0	Laufrolle Halter Gewicht	1.000	ST
20	6.435-401.0	Rad D54	1.000	ST
30	5.317-781.0	Bolzen Laufrolle	1.000	ST
40	7.343-303.0	Sicherungsring 8-A2 DIN 6799	1.000	ST
90	6.321-240.0	Sterngriff mit Beschriftung VA Ø50x43	1.000	ST
100	5.332-504.0	Druckfeder	1.000	ST

8 Saugbalken gerade 1060mm (4.777-403.0)



## 8 Saugbalken gerade 1060mm (4.777-403.0)

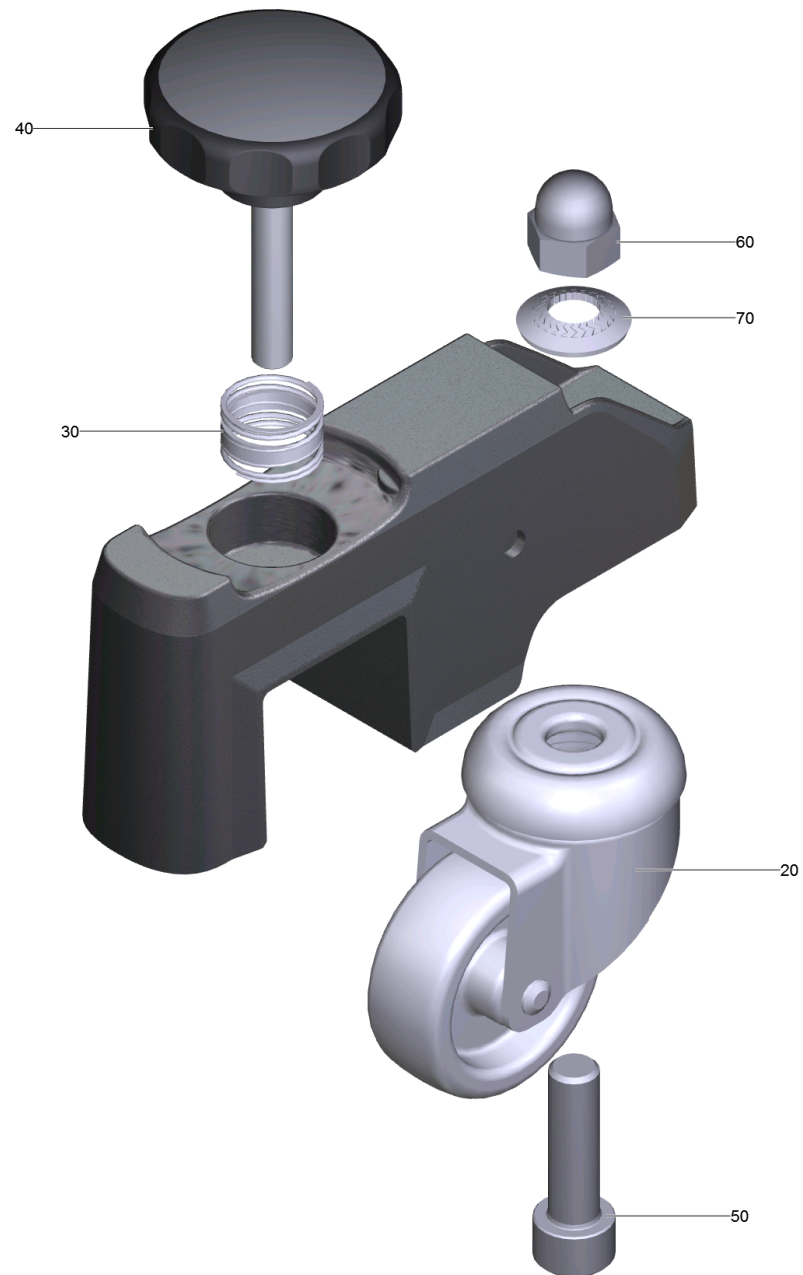
POS	Artikelnr.	Beschreibung	Quantity	Unit	Fußnotentext
10		Saugbalken vormontiert gerade 1060mm	1.000	ST	
20	5.033-601.0	Saugstutzen	1.000	ST	
30	2.885-294.0	Endstueck links / rechts ET-Satz	1.000	ST	
70	5.305-008.0	Fluegelschraube M8x30 VA	2.000	ST	
80	5.515-346.0	Abweisrolle Saugbalken D120	2.000	ST	
90	5.094-231.0	Huelse Saugbalken in VA	2.000	ST	
100	6.321-243.0	Sterngriff Edelstahl D50x48	2.000	ST	
140	5.100-559.0	Saugbalken Aufnahmeblech	1.000	ST	
150	7.312-017.0	Scheibe 8-A2 ISO 7089	2.000	ST	
160	7.306-142.0	Zyl.Schr. M 8x25-A4-70 ISO 4762	2.000	ST	
9000	4.035-339.0	Rolle Saugbalken	2.000	ST	VERSION 1
9000	4.035-171.0	Stuetzrolle kpl. Ersatz	2.000	ST	VERSION 2
9002	6.273-293.0	Gummilippenset für strukturierte Böden	1.000	ST	
9002	6.273-206.0	Gummilippenset Antistreifen oelfest	1.000	ZSA	
9002	6.273-209.0	Gummilippenset oelfest	1.000	ZSA	



## 10 Saugbalken vormontiert gerade 1060mm

---

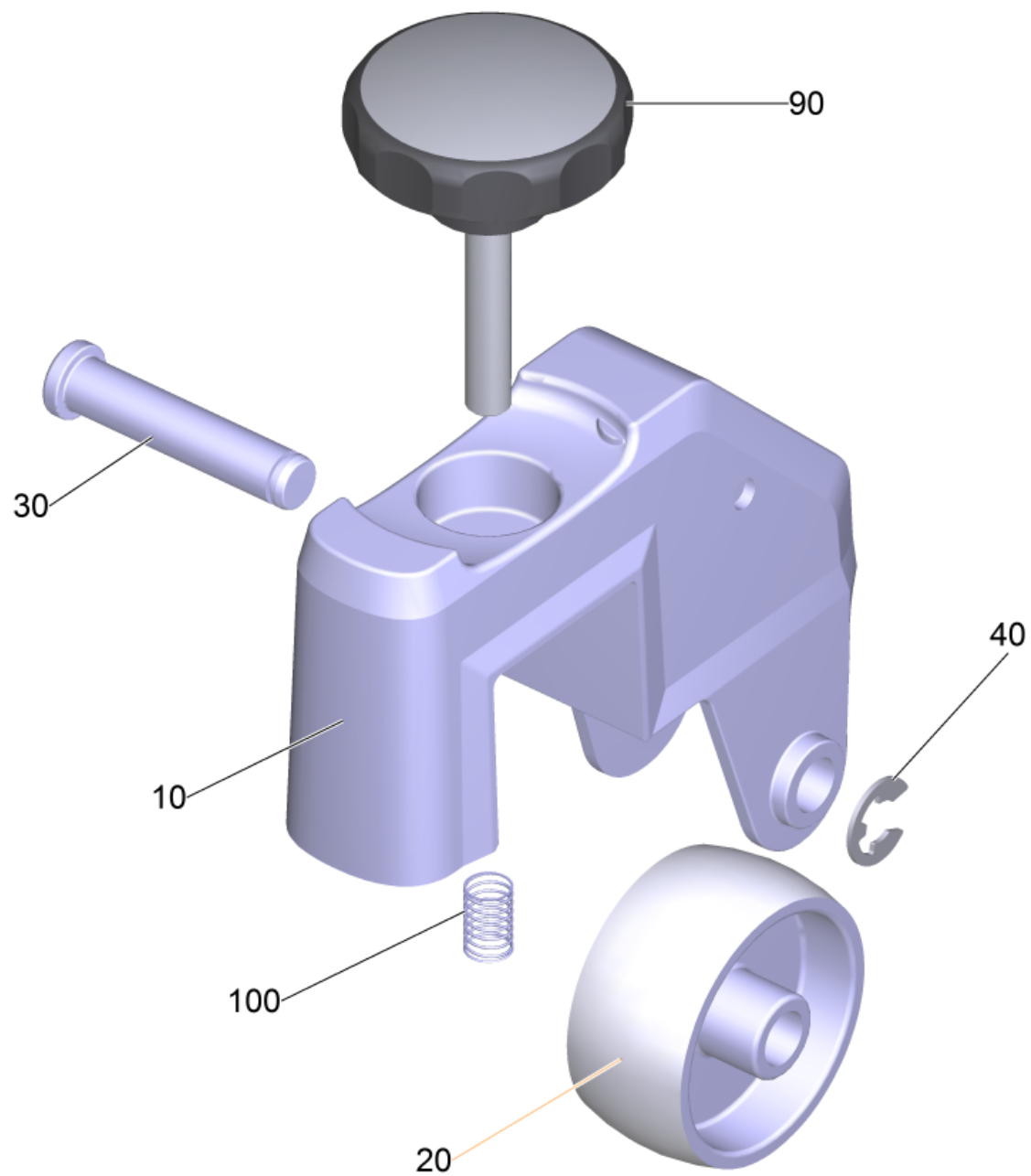
<b>POS</b>	<b>Artikelnr.</b>	<b>Beschreibung</b>	<b>Quantity</b>	<b>Unit</b>
20	5.033-578.0	Endstueck innen links	1.000	ST
30	5.033-579.0	Endstueck innen rechts	1.000	ST



9000 Stuetzrolle kpl. Ersatz (4.035-171.0)

---

<b>POS</b>	<b>Artikelnr.</b>	<b>Beschreibung</b>	<b>Quantity</b>	<b>Unit</b>
20	6.435-179.0	Lenkrolle fuer Fadenabweiser	1.000	ST
30	5.332-554.0	Druckfeder	1.000	ST
40	6.321-240.0	Sterngriff mit Beschriftung VA Ø50x43	1.000	ST
50	7.306-074.0	Zyl.Schr. M10x35-8.8-A3E ISO4762	1.000	ST
60	7.311-382.0	Hutmutter M10-6-A3E DIN 1587	1.000	ST
70	6.996-526.0	Sperrkantscheibe d.10	1.000	ST

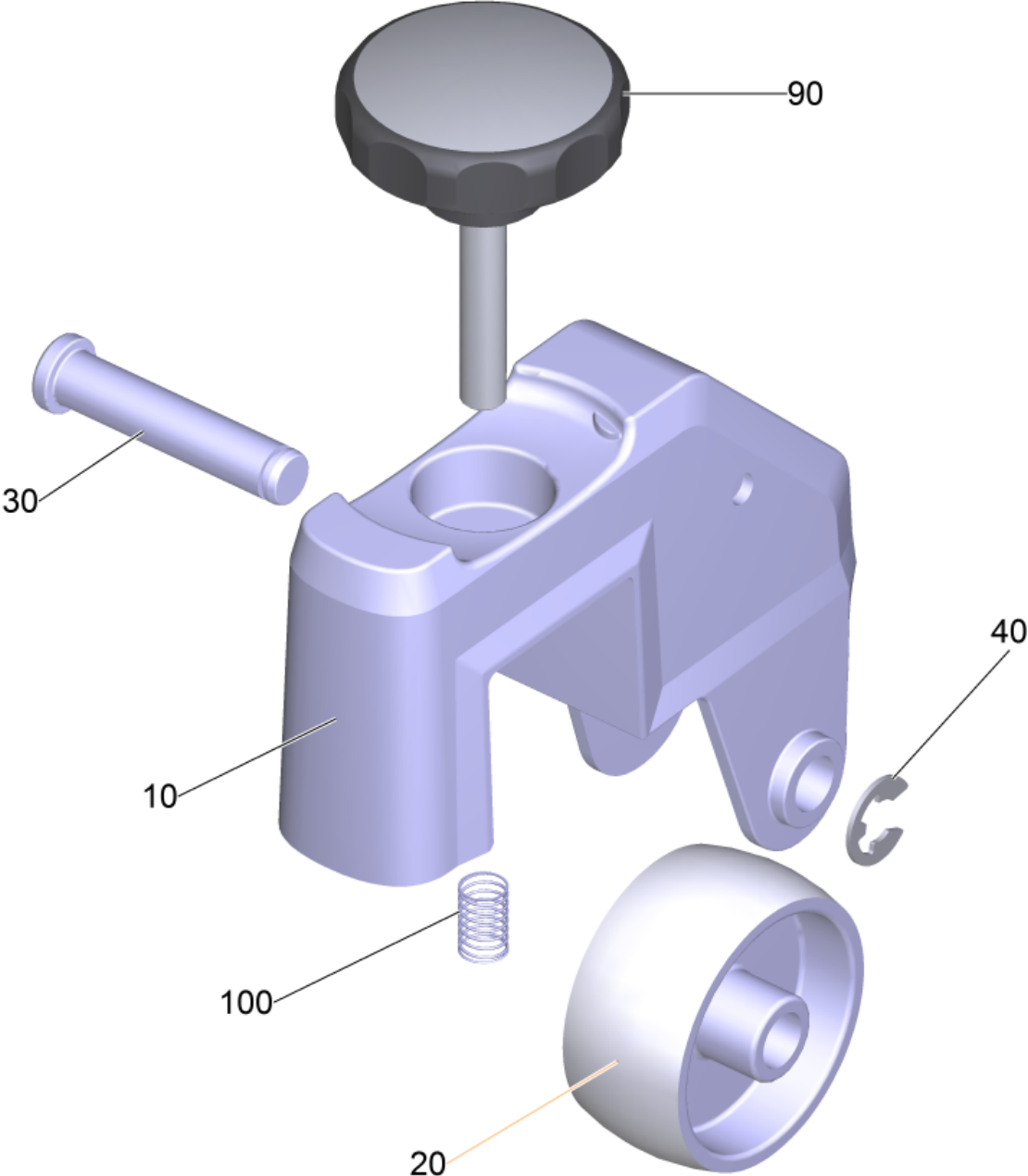




## 9000 Rolle Saugbalken (4.035-339.0)

---

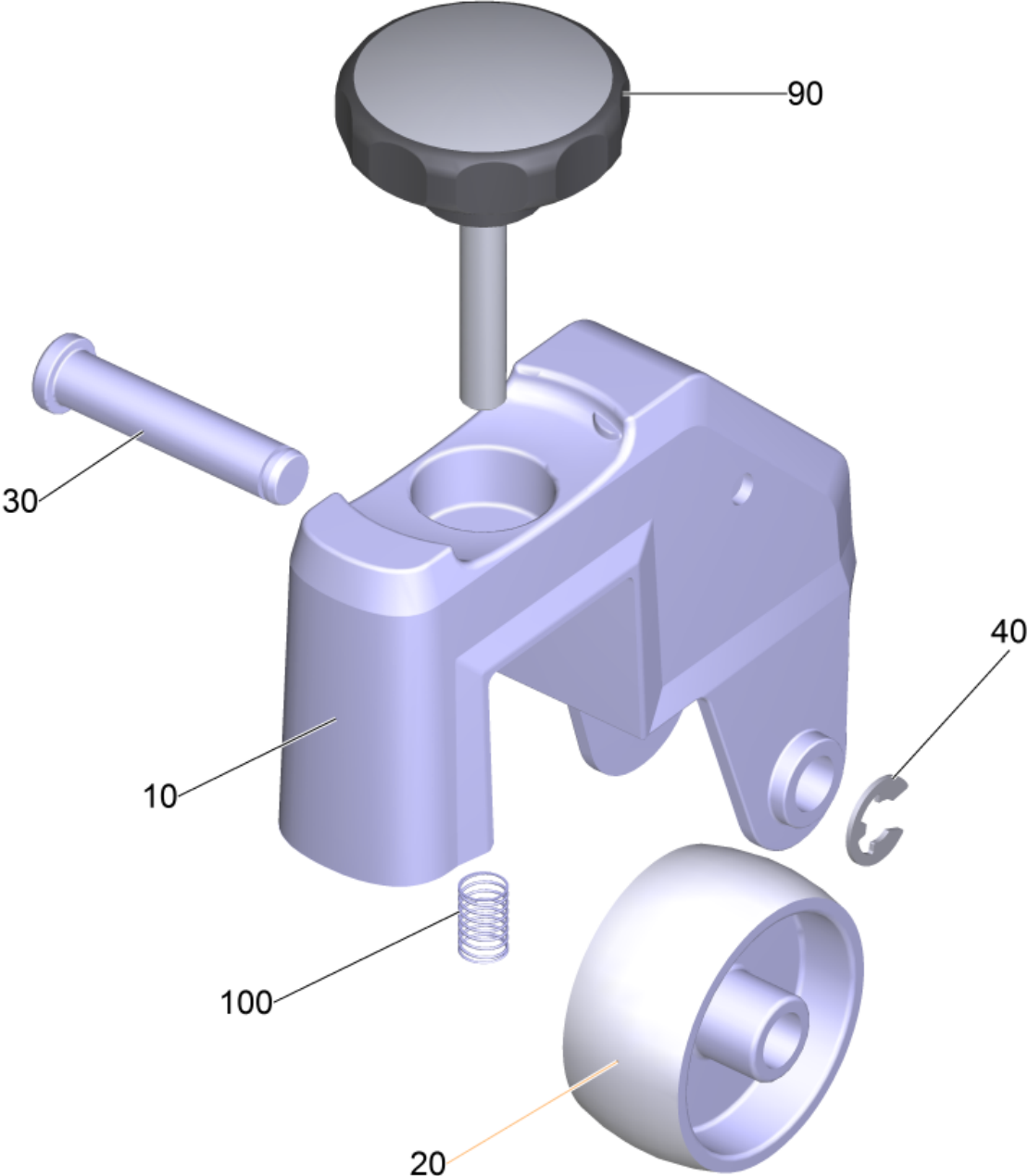
<b>POS</b>	<b>Artikelnr.</b>	<b>Beschreibung</b>	<b>Quantity</b>	<b>Unit</b>
10	5.101-139.0	Laufrolle Halter Gewicht	1.000	ST
20	6.435-401.0	Rad D54	1.000	ST
30	5.317-781.0	Bolzen Laufrolle	1.000	ST
40	7.343-303.0	Sicherungsring 8-A2 DIN 6799	1.000	ST
90	6.321-240.0	Sterngriff mit Beschriftung VA Ø50x43	1.000	ST
100	5.332-504.0	Druckfeder	1.000	ST



## 19 ABS Rollen Saugbalken (2.640-023.0)

---

<b>POS</b>	<b>Artikelnr.</b>	<b>Beschreibung</b>	<b>Quantity</b>	<b>Unit</b>
10	5.101-139.0	Laufrolle Halter Gewicht	2.000	ST
20	6.435-401.0	Rad D54	2.000	ST
30	5.317-781.0	Bolzen Laufrolle	2.000	ST
40	7.343-303.0	Sicherungsring 8-A2 DIN 6799	2.000	ST
90	6.321-240.0	Sterngriff mit Beschriftung VA Ø50x43	2.000	ST
100	5.332-504.0	Druckfeder	2.000	ST



## 19 Rolle Saugbalken (4.035-339.0)

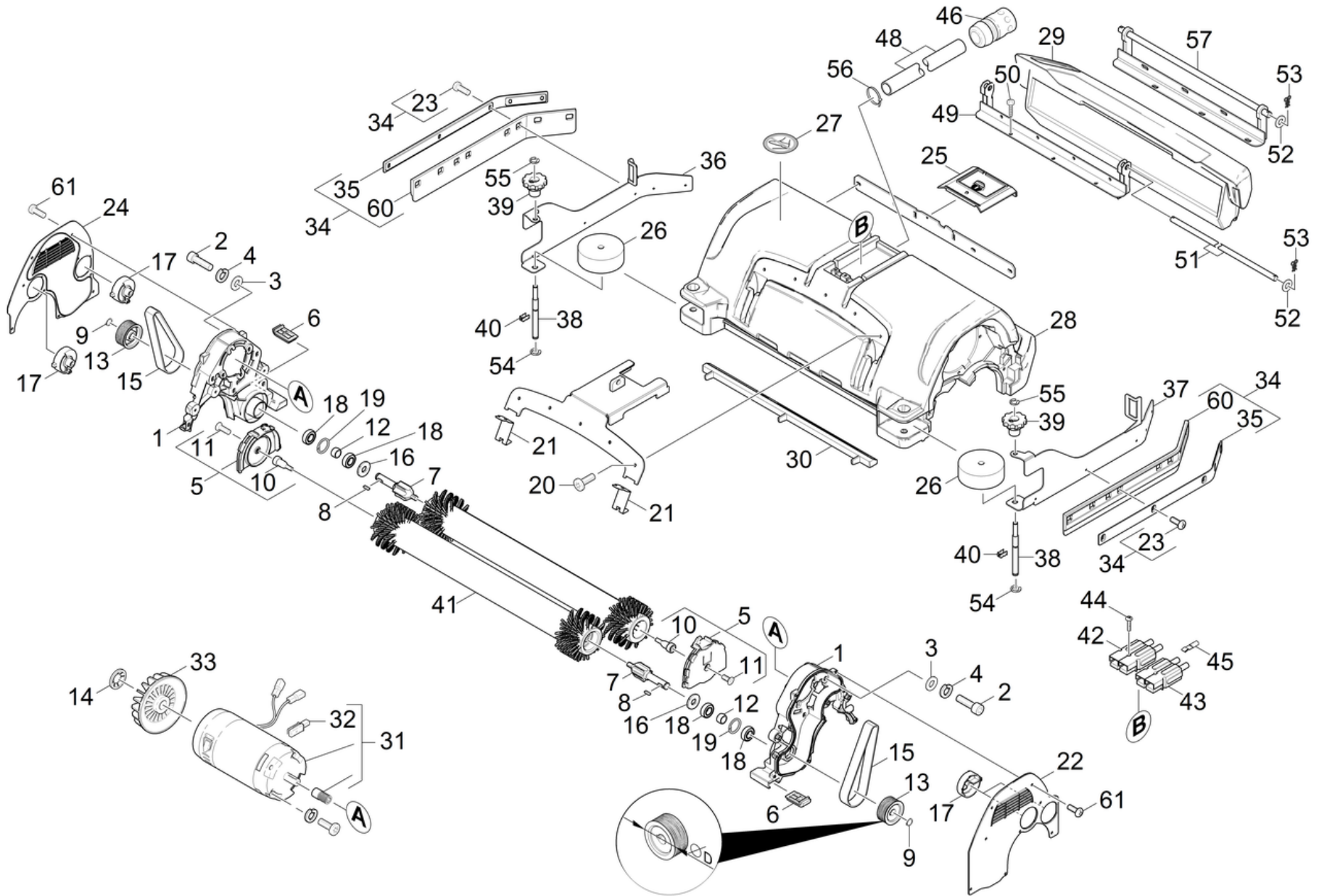
---

<b>POS</b>	<b>Artikelnr.</b>	<b>Beschreibung</b>	<b>Quantity</b>	<b>Unit</b>
10	5.101-139.0	Laufrolle Halter Gewicht	1.000	ST
20	6.435-401.0	Rad D54	1.000	ST
30	5.317-781.0	Bolzen Laufrolle	1.000	ST
40	7.343-303.0	Sicherungsring 8-A2 DIN 6799	1.000	ST
90	6.321-240.0	Sterngriff mit Beschriftung VA Ø50x43	1.000	ST
100	5.332-504.0	Druckfeder	1.000	ST

## 60 BODENKOPF

---

<b>POS</b>	<b>Beschreibung</b>	<b>Quantity</b>	<b>Unit</b>	<b>Fußnotentext</b>
61	Bodenkopf BR	1.000	ST	
62	Walze Pad BR	1.000	ST	
63	Bodenkopf BD	1.000	ST	VERSION 1
64	Bodenkopf BD	1.000	ST	VERSION 2
65	HEBEVORRICHTUNG	1.000	ST	
66	ABS Seitenschuerze Versteifung	1.000	ST	



## 61 Bodenkopf BR

POS	Artikelnr.	Beschreibung	Quantity	Unit	Bemerkung	Fußnotentext
1	2.882-726.0	UBS Halteplatte Antrieb kpl.	2.000	ST	5.625-483.0	
1	5.044-866.0	Halteplatte Antrieb	2.000	ST	5.625-494.0	
2	7.306-031.0	Schraube M 6x16-A2-70 DIN 7984	10.000	ST		
3	7.312-026.0	Scheibe 6 -A2 ISO 7090	10.000	ST		
4	7.313-003.0	Federring B 6-FSt-A3E DIN 127	10.000	ST		
5	2.763-032.0	Set Gegenhalter Ersatz	2.000	ST		
6	5.056-010.0	Kufe BR-VS	2.000	ST		
7	5.100-611.3	Antriebswelle BR	2.000	ST		VERSION 1
7	5.100-611.3	Antriebswelle BR	2.000	ST		VERSION 2
8	7.318-002.0	Passfeder 5x5x16 -C45K DIN 6885-1	2.000	ST		
9	7.343-015.0	Sicherungsring 15x1-FST-RF DIN 471	2.000	ST		
10	5.116-340.0	Bolzen Gegenhalter	2.000	ST		
11	7.305-637.0	Senkschraube M8x16-A2-70 ISO 10642	2.000	ST		
12	5.116-413.0	Huelse	2.000	ST		VERSION 2
12	5.116-354.0	Buchse Antrieb BR	2.000	ST		VERSION 1
13	5.625-494.0	Riemenscheibe 54mm	2.000	ST	D = 54mm	VERSION 2
13	5.625-483.0	Riemenscheibe 57mm	2.000	ST	D = 57mm	VERSION 1
14	6.343-149.0	Schnellbefestiger	2.000	ST		
15	6.348-456.0	Keilrippenriemen	2.000	ST	425mm	VERSION 2
15	6.348-442.0	Keilrippenriemen	2.000	ST	432mm	VERSION 1
16	6.363-158.0	Dichtring Nilosring	2.000	ST		
17	7.777-999.0	Bevorratung eingestellt	4.000	ST		GELB
17	5.033-665.0	Verriegelung	4.000	ST		GRAU
18	7.401-128.0	Kugellager 6202-2RS -Wälzl.St DIN 625	4.000	ST		VERSION 2
18	7.401-115.0	Kugellager 6002-2RS -WÄELZLAGST DIN 625	4.000	ST		VERSION 1
19	7.343-231.0	Sicherungsring 32x1,2 -St-ph DIN 472	2.000	ST		VERSION 1
19	7.343-017.0	Sicherungsring 35x1,5-FST-PHR DIN 472	2.000	ST		VERSION 2
20	7.303-047.0	Schraube M6x16 -St-R3R (In6Rd)	5.000	ST		
21	7.777-999.0	Bevorratung eingestellt	2.000	ST		GELB
21	5.033-664.0	Verriegelung Zugstange	2.000	ST		GRAU

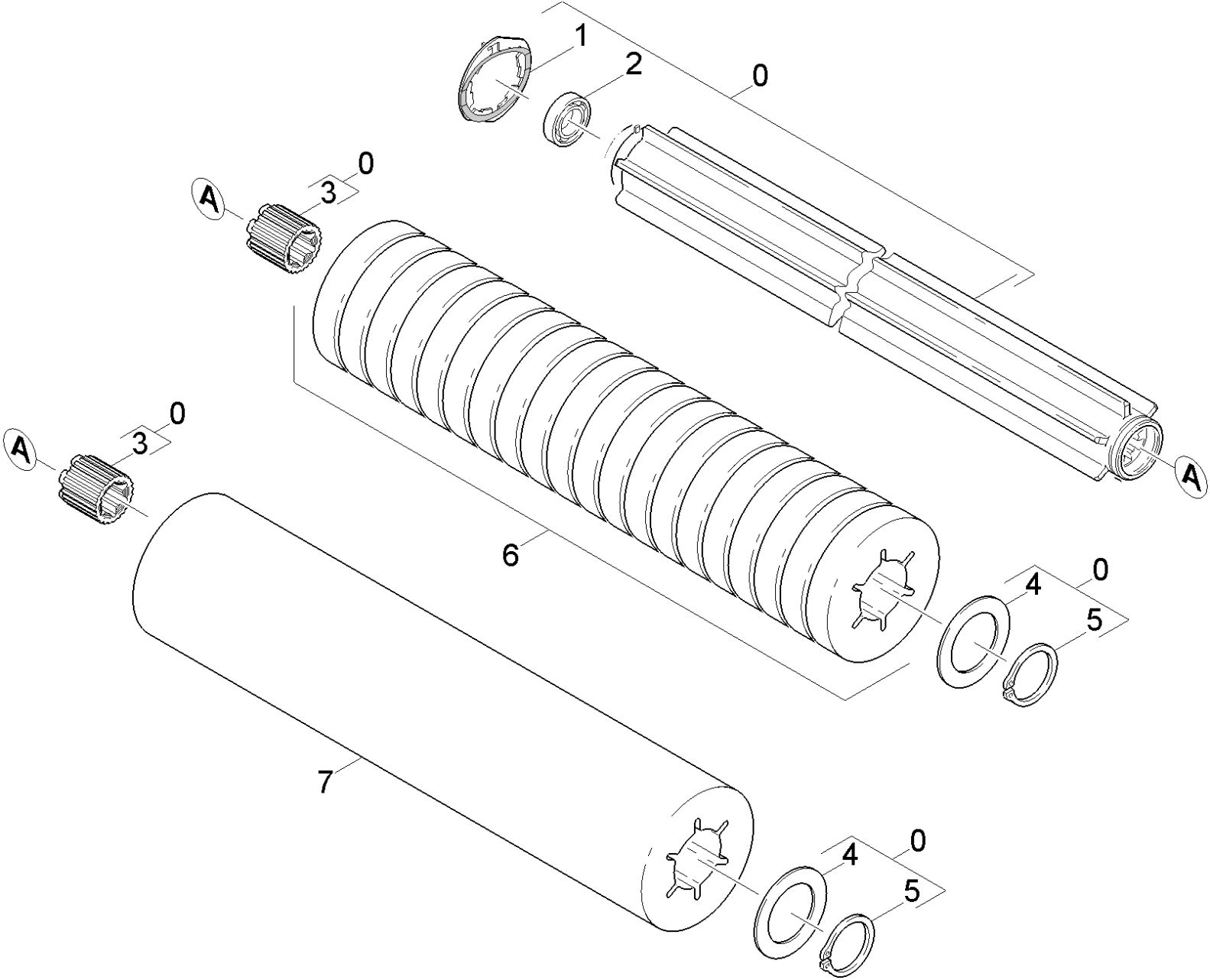


## 61 Bodenkopf BR

POS	Artikelnr.	Beschreibung	Quantity	Unit	Bemerkung	Fußnotentext
22	5.033-241.0	Abdeckung links	1.000	ST		
23	7.303-038.0	Schraube M5x12 -St-P2R (In6Rd)	10.000	ST		
24	5.033-242.0	Abdeckung rechts	1.000	ST		
25	5.033-403.0	Deckel BR	1.000	ST		
26	5.515-096.0	Rolle	2.000	ST		
27	5.383-097.0	Schild	1.000	ST		
28	5.061-983.0	Buerstengehaeuse R 90	1.000	ST		
28	5.061-577.0	Buerstengehaeuse BR 75	1.000	ST		
29	5.075-042.0	Behaelter Kehrgut BR 90	1.000	ST		
29	5.075-041.0	Behaelter Kehrgut BR 75	1.000	ST		
30	5.190-002.0	Leiste Wasserverteiler R 90	1.000	ST	R 65	GRAU
30	5.190-002.0	Leiste Wasserverteiler R 90	1.000	ST	R 65	GELB
30	5.190-002.0	Leiste Wasserverteiler R 90	1.000	ST	R 90	GRAU
30	5.190-002.0	Leiste Wasserverteiler R 90	1.000	ST	R 90	GELB
31	4.623-927.0	Motor kpl. nur fuer Ersatz	2.000	ST	24V//750W	
31	4.623-017.0	Motor kpl. nur fuer Ersatz Hengye	2.000	ST	24V//600W/ATAS Motor	VERSION 2
31	4.623-920.0	Motor kpl. nur fuer Ersatz	2.000	ST	24V//600W/ATAS Motor	VERSION 1
32	6.610-216.0	Kohlebuerstensatz	1.000	ZSA	(AMER)	
32	6.610-239.0	Kohlebuerstensatz ATAS	1.000	ST	(ATAS)	
32	6.610-026.0	Kohlebuerstensatz	1.000	ST	(Hengye)	
33	6.613-025.0	Luefterrad	2.000	ST	(ATAS)	
33	6.610-027.0	Luefterrad nur fuer Ersatz Hengye	2.000	ST	(Hengye)	
34	4.071-228.0	Set Spritzschutz einseitig	2.000	ST		STANDARD
34	4.071-003.0	Set Spritzschutz verstaerkt	2.000	ST		verstaerkt
35	5.044-867.0	Halteleiste Spritzschutz	2.000	ST		STANDARD
35	4.007-009.0	Halteleiste Gummilippe Edelstahl	2.000	ST		verstaerkt
36	5.009-401.0	Halteblech rechts Abstreiflippe	1.000	ST		
37	5.009-402.0	Halteblech links Abstreiflippe	1.000	ST		
38	5.116-339.0	Gewindebolzen	2.000	ST		
39	5.033-666.0	Stellrad	2.000	ST		
40	6.330-407.0	Federklammer	2.000	ST		
41	6.906-990.0	Buerstenwalze orange - BR 90	2.000	ST		
41	6.906-991.0	Buerstenwalze gruen - BR 90	2.000	ST		

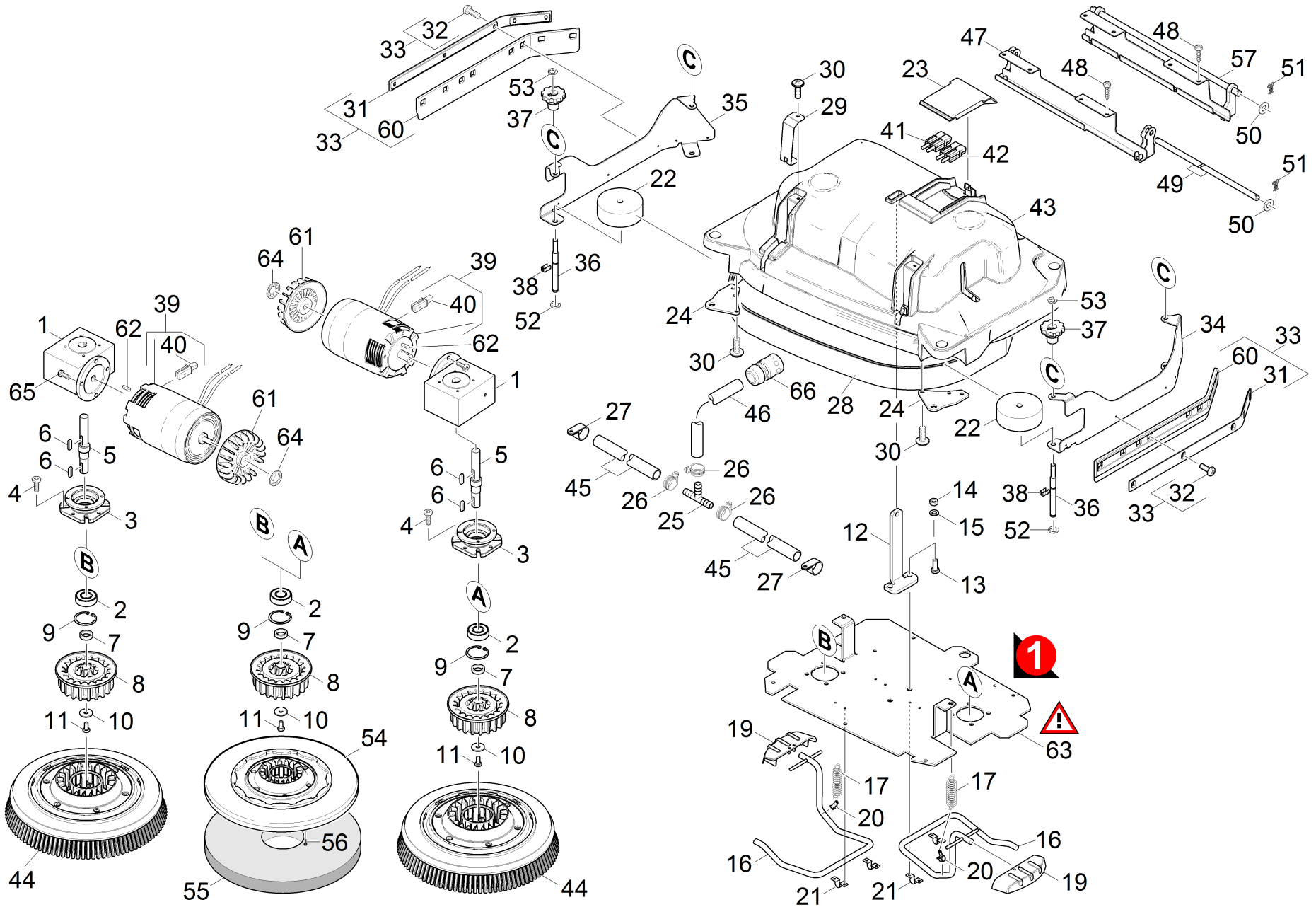
## 61 Bodenkopf BR

POS	Artikelnr.	Beschreibung	Quantity	Unit	Bemerkung	Fußnotentext
41	6.906-992.0	Buerstenwalze schwarz - BR 90	2.000	ST		
41	6.907-377.0	Buerstenwalze rot BR 90	2.000	ST		
41	6.907-415.0	Buerstenwalze rot BR 75	2.000	ST		
41	6.906-989.0	Buerstenwalze weiss - BR 90	2.000	ST		
41	4.114-008.0	Mikrofaser Walze kpl. BR 90	2.000	ST		
41	6.906-988.0	Buerstenwalze schwarz - BR 75	2.000	ST		
41	6.906-985.0	Buerstenwalze weiss - BR 75	2.000	ST		
41	4.114-007.0	Mikrofaser Walze kpl. BR 75	2.000	ST		
41	6.906-986.0	Buerstenwalze orange - BR 75	2.000	ST		
41	6.906-987.0	Buerstenwalze gruen - BR 75	2.000	ST		
42	6.643-047.0	Stecker rot kpl. 75A 12mm <sup>2</sup>	2.000	ST		
43	6.643-048.0	Stecker blau kpl. 75A 12mm <sup>2</sup>	2.000	ST		
44	7.303-107.0	Schraube 5x16 -10.9-P2R (K-In6Rd)	3.000	ST		
45	6.646-979.0	Steckerkontakt 6 mm <sup>2</sup>	4.000	ST		
46	2.645-191.0	Schlauchkupplung entry Universal	1.000	ST		
48	6.390-892.0	Spiralschlauch NW12	1.000	M		ALS METERWARE BESTELLEN
49	4.481-239.0	Halter Buerstenkopf	1.000	ST		
50	7.303-112.0	Schraube 6x20 -10.9-R2R (In6Rd)	6.000	ST		
51	5.107-290.0	Stange Buerstenkopf	1.000	ST		
52	7.312-008.0	Scheibe 12-200HV-A3E ISO 7090	2.000	ST		
53	6.313-022.0	Federstecker	2.000	ST		
54	7.343-047.0	Sicherungsscheibe 10-FST-A2E DIN 6799	2.000	ST		
55	7.343-302.0	Sicherungsscheibe 8 -St-ph DIN 6799	2.000	ST		
56	6.388-545.0	Schlauchschelle	1.000	ST		
57	4.481-261.0	Halter Anlenkung kpl. BR	1.000	ST		
60	5.394-911.0	Spritzschutz verstaerkt	2.000	ST		verstaerkt
61	6.303-029.0	Schraube EJOT ALtracs Plus 50x10 A2	17.000	ST		



## 62 Walze Pad BR

POS	Artikelnr.	Beschreibung	Quantity	Unit
0	4.762-435.0	Walze Pad BR 90	2.000	ST
0	4.762-434.0	Walze Pad BR 75	2.000	ST
1	4.115-004.0	Scheibe Verschluss	1.000	ST
2	7.401-005.0	Kugellager 6302-2RS- DIN 625	1.000	ST
3	5.112-823.0	Buchse Torx	2.000	ST
4	5.005-267.0	Ronde	1.000	ST
5	7.343-037.0	Sicherungsring 50x2-FST-RF DIN 471	1.000	ST
6	6.369-456.0	Pad rot 105-20ST	2.000	ZSA
6	6.369-389.0	Pad weiss 105-20ST	2.000	ZSA
6	6.369-455.0	Pad gruen 105-20ST	2.000	ZSA
6	6.369-454.0	Pad gelb 105-20ST	2.000	ZSA
7	4.114-008.0	Mikrofaser Walze kpl. BR 90	2.000	ST
7	4.114-007.0	Mikrofaser Walze kpl. BR 75	2.000	ST



## 63 Bodenkopf BD

POS	Artikelnr.	Beschreibung	Quantity	Unit	Bemerkung	Fußnotentext
1	6.454-198.3	Schneckengetriebe i=20	2.000	ST		
2	7.401-173.0	Kugellager 6204-2RS-WAELZLAGST DIN 625	2.000	ST		
3	5.122-470.0	Flansch bearbeitet	2.000	ST		
4	7.303-067.0	Schraube M8x16-ST-R3R (IN6RD)	8.000	ST		
5	5.100-566.0	Welle	2.000	ST		
6	7.318-030.0	Passfeder 6x6x25 -C45K DIN 6885-1	4.000	ST		
7	5.116-359.0	Huelse	2.000	ST		
8	5.122-014.0	Aufnahme Antrieb	2.000	ST		
9	7.343-115.0	Sicherungsring 47x1,75 -St-ph DIN 472	2.000	ST		
10	7.312-268.0	Scheibe 8 -A2 ISO 7094	2.000	ST		
11	7.304-538.0	6kt-Schraube M8x16-A4-70 ISO 4017	2.000	ST		
12	5.009-666.0	Blech Aufhaengung	1.000	ST		
13	7.304-801.0	6kt-Schraube M10x25-A4-70 ISO 4017	2.000	ST		
14	7.311-066.0	6kt-Mutter M10-A2-70 ISO 4032	2.000	ST		
15	7.312-066.0	Scheibe 10 -A2 ISO 7090	2.000	ST		
16	4.058-162.0	Hebel kpl. BD 75	2.000	ST		
16	4.058-161.0	Hebel kpl. BD 55+65+90	2.000	ST		
17	6.330-093.0	Zugfeder	2.000	ST		
19	5.481-431.0	Pedal Hebel Raste	2.000	ST		GRAU
19	5.481-370.0	Pedal Hebel Raste	2.000	ST		GELB
20	6.388-559.0	Schlauchschelle	2.000	ST		
21	6.373-689.0	Rohrschelle	4.000	ST		
22	5.515-326.0	Rolle	2.000	ST		
23	5.033-400.0	Deckel BD	1.000	ST		
24	5.009-662.0	Halteblech Abweisrolle	2.000	ST		
25	6.388-408.0	T-Schlauchtuelle 1/2"	1.000	ST		
26	6.388-546.0	Schlauchschelle	3.000	ST		
27	6.641-460.0	Kabelschelle	2.000	ST		
28	5.365-311.0	Dichtungsprofil	1.000	ST	BD 75	
28	5.365-319.0	Dichtungsprofil	1.000	ST	BD 90	
29	5.062-277.0	Halteblech Zugstange	2.000	ST		GRAU
29	5.009-660.0	Halteblech Zugstange	2.000	ST		GELB

## 63 Bodenkopf BD

POS	Artikelnr.	Beschreibung	Quantity	Unit	Bemerkung	Fußnotentext
30	7.303-113.0	Schraube 6x25 -10.9-R2R (In6Rd)	8.000	ST		
31	5.044-867.0	Halteleiste Spritzschutz	2.000	ST		STANDARD
31	4.007-009.0	Halteleiste Gummilippe Edelstahl	2.000	ST		verstaerkt
32	7.306-394.0	Schraube M5x12-8.8-ZNBHL ISO14583	10.000	ST		
33	4.071-228.0	Set Spritzschutz einseitig	2.000	ST		STANDARD
33	4.071-003.0	Set Spritzschutz verstaerkt	2.000	ST		verstaerkt
34	5.009-668.0	Halteblech links Abstreiflippe	1.000	ST		
35	5.009-667.0	Halteblech rechts Abstreiflippe	1.000	ST		
36	5.116-339.0	Gewindebolzen	4.000	ST		
37	5.033-666.0	Stellrad	4.000	ST		
38	6.330-407.0	Federklammer	4.000	ST		
39	4.035-200.0	Gleichstrommotor fuer Ersatz	2.000	ST		
40	6.610-239.0	Kohlebuerstensatz ATAS	1.000	ST	(ATAS)	
40	6.610-216.0	Kohlebuerstensatz	1.000	ZSA	(AMER)	
41	6.643-047.0	Stecker rot kpl. 75A 12mm <sup>2</sup>	2.000	ST		
42	6.643-048.0	Stecker blau kpl. 75A 12mm <sup>2</sup>	2.000	ST		
43	5.064-269.3	Haube BD 750	1.000	ST		
43	4.035-195.0	Haube fuer Ersatz D 90	1.000	ST		
44	4.905-019.0	Scheibenbuersten kpl. weiss BD75	2.000	ST		
44	4.905-003.0	Scheibenbuerste kpl. rot 45	2.000	ST		
44	4.905-021.0	Scheibenbuersten kpl. schwarz BD75	2.000	ST		
44	4.905-018.0	Scheibenbuersten kpl. rot BD75	2.000	ST		
44	4.905-020.0	Scheibenbuersten kpl. natur BD75	2.000	ST		
44	4.905-004.0	Scheibenbuersten kpl. natur BD 45/40	2.000	ST		
44	4.905-005.0	Scheibenbuersten kpl. weiss BD 45/40	2.000	ST		
44	4.905-006.0	Scheibenbuersten kpl. schwarz BD 45/40	2.000	ST		
45	6.388-248.0	Schlauch DN12,5	1.000	M		ALS METERWARE BESTELLEN
46	6.390-892.0	Spiralschlauch NW12	1.000	M		ALS METERWARE BESTELLEN
47	4.481-246.0	Halter Anlenkung Kopf BD	1.000	ST		
48	7.303-112.0	Schraube 6x20 -10.9-R2R (In6Rd)	4.000	ST		
49	5.107-290.0	Stange Buerstenkopf	1.000	ST		
50	7.312-008.0	Scheibe 12-200HV-A3E ISO 7090	2.000	ST		

## 63 Bodenkopf BD

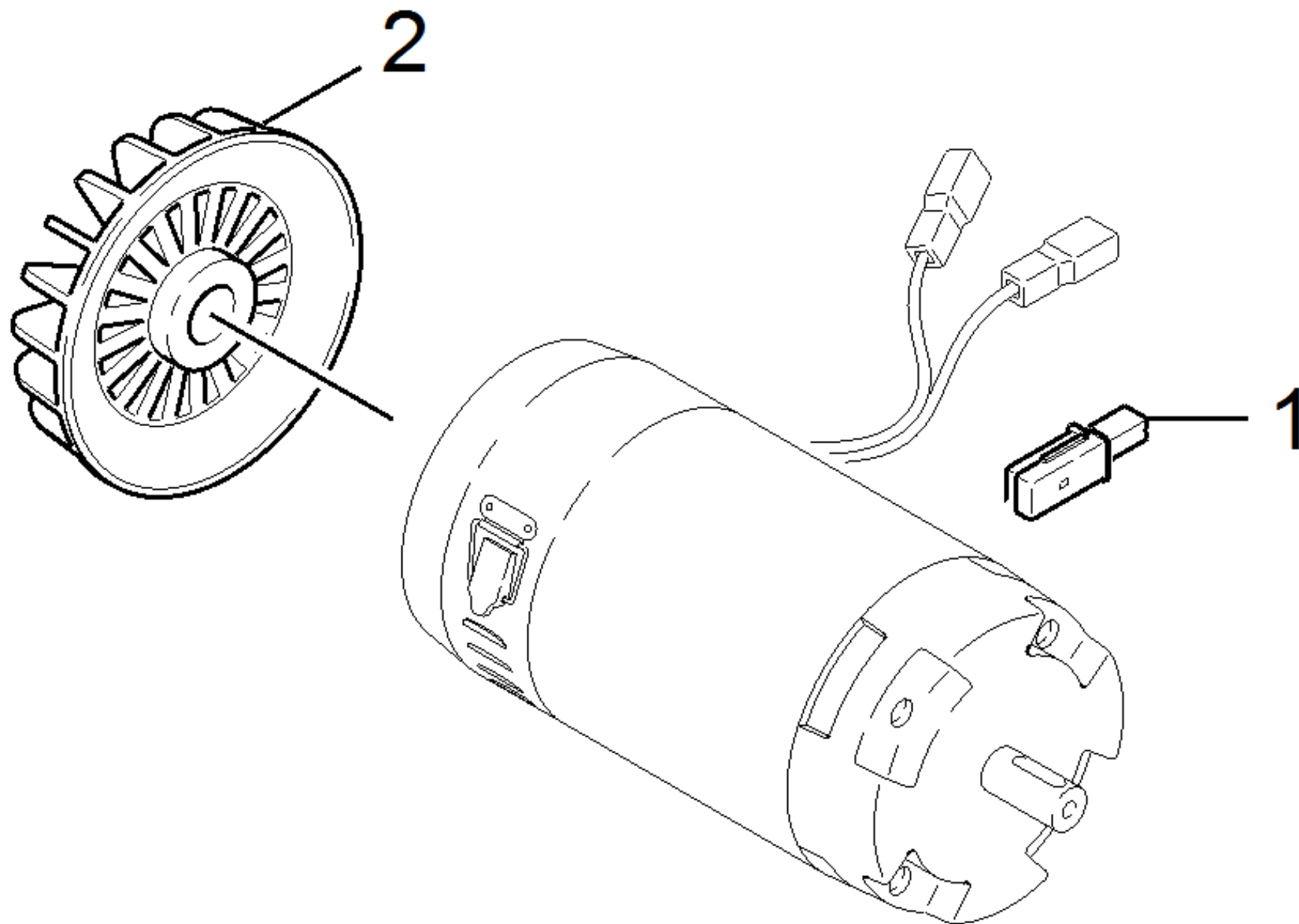
POS	Artikelnr.	Beschreibung	Quantity	Unit	Bemerkung	Fußnotentext
51	6.313-022.0	Federstecker	2.000	ST		
52	7.343-047.0	Sicherungsscheibe 10-FST-A2E DIN 6799	4.000	ST		
53	7.343-302.0	Sicherungsscheibe 8 -St-ph DIN 6799	4.000	ST		
54	4.762-591.0	Pad Treibteller kpl. STRONG BD75	2.000	ST		ACHTUNG! NUR PASSEND ZU PAD "MELAMIN"
54	4.762-594.0	Pad Treibteller kpl. STRONG D90	2.000	ST		ACHTUNG! NUR PASSEND ZU PAD "MELAMIN"
54	4.762-493.0	Treibteller Pad D 90	2.000	ST		
54	4.762-447.0	Treibteller Pad BD75	2.000	ST		
55	6.371-253.0	Diamantpad gelb Set 5x Ø381	1.000	ST		
55	6.371-252.0	Diamantpad weiss Set 5x Ø381	1.000	ST		
55	6.371-253.0	Diamantpad gelb Set 5x Ø381	1.000	ST		
55	6.371-258.0	Diamantpad weiss Set 5x Ø457	1.000	ST		
55	6.371-259.0	Diamantpad gelb Set 5x Ø457	1.000	ST		
55	6.371-252.0	Diamantpad weiss Set 5x Ø381	1.000	ST		
55	6.369-024.0	Pad rot	2.000	ZSA		
55	6.371-239.0	Diamantpad gruen Set 5x Ø457	1.000	ST		
55	6.369-022.0	Pad schwarz	2.000	ZSA		
55	6.371-022.0	Pad Set 2x D 381 Melamin	1.000	ST		NUR FUER TREIBTELLER "STRONG"
55	6.369-023.0	Pad gruen	2.000	ZSA		
55	6.371-236.0	Diamantpad gruen Set 5x Ø381	1.000	ST		
55	6.371-024.0	Pad Set 2x D 455 Melamin	1.000	ST		NUR FUER TREIBTELLER "STRONG"
56	7.303-096.0	Schraube 4x22 -ST-10.9-R2R (IN6RD)	3.000	ST		
60	5.394-911.0	Spritzschutz verstaerkt	2.000	ST		verstaerkt
61	6.613-025.0	Luefterrad	2.000	ST		
62	7.318-070.0	Passfeder 5x5x20-C45K DIN 6885-1	2.000	ST		
63	5.009-885.0	Grundplatte BD 75	1.000	ST		VERSION 1
63	5.010-085.0	Grundplatte D 90	1.000	ST		VERSION 1
64	6.343-149.0	Schnellbefestiger	2.000	ST		
65	7.306-090.0	Schraube M6x16 -8.8-R3R (In6Rd)	6.000	ST		
66	4.645-332.0	Schlauchkupplung 1/2" / 5/8" OPP	1.000	ST		
70	5.047-064.0	Lasche	2.000	ST		
71	7.306-180.0	Schraube M5x10-A2-70 (In6Rd)	6.000	ST		



## 63 Bodenkopf BD

---

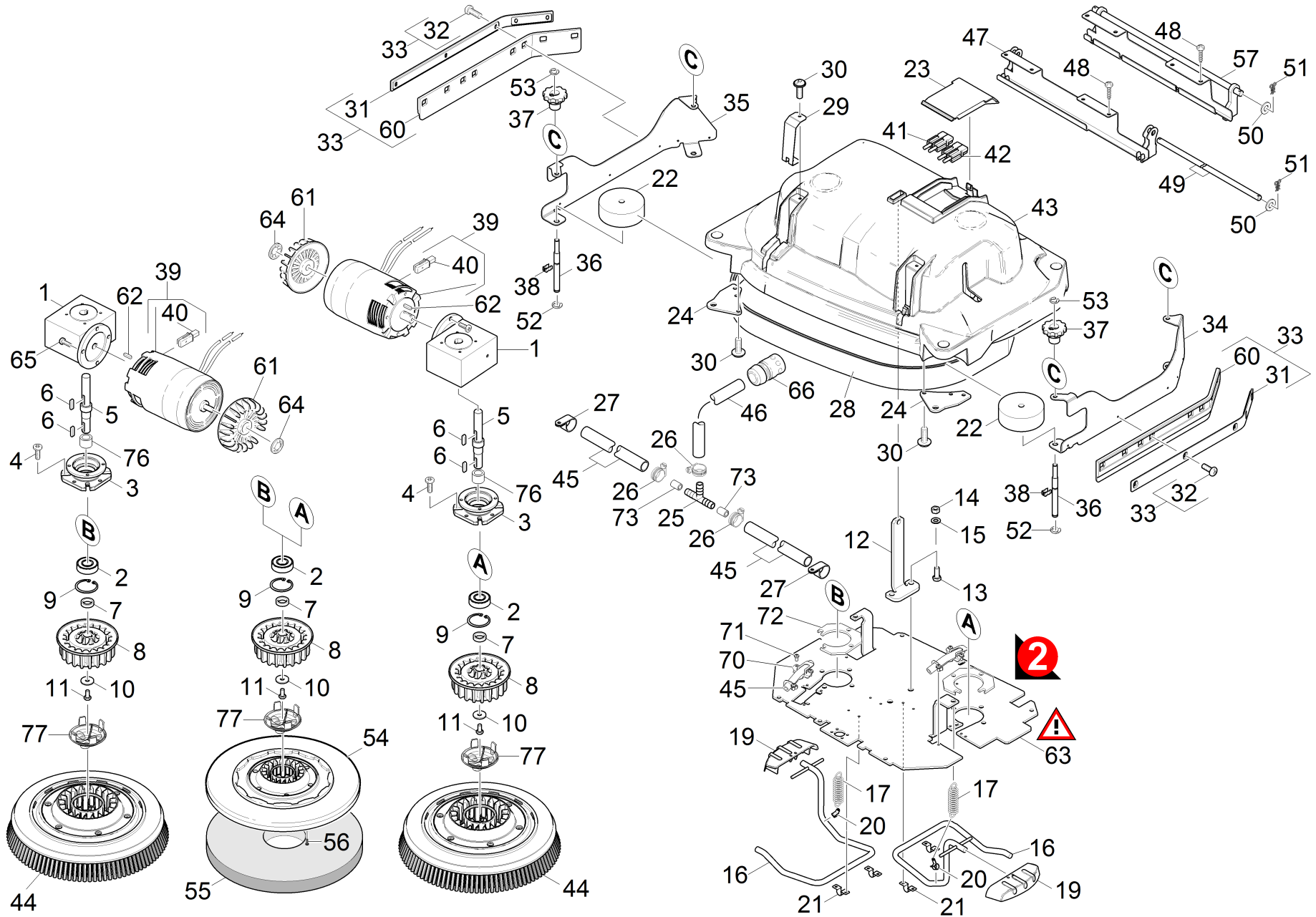
<b>POS</b>	<b>Artikelnr.</b>	<b>Beschreibung</b>	<b>Quantity</b>	<b>Unit</b>	<b>Bemerkung</b>	<b>Fußnotentext</b>
72	5.047-065.0	Unterlegplatte	2.000	ST		
73	5.116-059.0	Reduzierhuelse	2.000	ST		



### 39 Gleichstrommotor fuer Ersatz (4.035-200.0)

---

<b>POS</b>	<b>Artikelnr.</b>	<b>Beschreibung</b>	<b>Quantity</b>	<b>Unit</b>	<b>Bemerkung</b>
1	6.610-026.0	Kohlebuerstensatz	1.000	ST	Hengye (ZYT-114A-12)
1	6.610-239.0	Kohlebuerstensatz ATAS	1.000	ST	ATAS (P2XR750)
2	6.610-027.0	Luefterrada nur fuer Ersatz Hengye	1.000	ST	



## 64 Bodenkopf BD

POS	Artikelnr.	Beschreibung	Quantity	Unit	Bemerkung	Fußnotentext
1	6.454-198.3	Schneckengetriebe i=20	2.000	ST		
2	7.401-173.0	Kugellager 6204-2RS-WAELZLAGST DIN 625	2.000	ST		
3	5.122-470.0	Flansch bearbeitet	2.000	ST		
4	7.303-067.0	Schraube M8x16-ST-R3R (IN6RD)	8.000	ST		
5	5.100-566.0	Welle	2.000	ST		
6	7.318-030.0	Passfeder 6x6x25 -C45K DIN 6885-1	4.000	ST		
7	5.116-359.0	Huelse	2.000	ST		
8	5.122-014.0	Aufnahme Antrieb	2.000	ST		
9	7.343-115.0	Sicherungsring 47x1,75 -St-ph DIN 472	2.000	ST		
10	7.312-268.0	Scheibe 8 -A2 ISO 7094	2.000	ST		
11	7.304-538.0	6kt-Schraube M8x16-A4-70 ISO 4017	2.000	ST		
12	5.009-666.0	Blech Aufhaengung	1.000	ST		
13	7.304-801.0	6kt-Schraube M10x25-A4-70 ISO 4017	2.000	ST		
14	7.311-066.0	6kt-Mutter M10-A2-70 ISO 4032	2.000	ST		
15	7.312-066.0	Scheibe 10 -A2 ISO 7090	2.000	ST		
16	4.058-162.0	Hebel kpl. BD 75	2.000	ST		
16	4.058-161.0	Hebel kpl. BD 55+65+90	2.000	ST		
17	6.330-093.0	Zugfeder	2.000	ST		
19	5.481-431.0	Pedal Hebel Raste	2.000	ST		GRAU
19	5.481-370.0	Pedal Hebel Raste	2.000	ST		GELB
20	6.388-559.0	Schlauchschelle	2.000	ST		
21	6.373-689.0	Rohrschelle	4.000	ST		
22	5.515-326.0	Rolle	2.000	ST		
23	5.033-400.0	Deckel BD	1.000	ST		
24	5.009-662.0	Halteblech Abweisrolle	2.000	ST		
25	6.388-408.0	T-Schlauchtuelle 1/2"	1.000	ST		
26	6.388-546.0	Schlauchschelle	3.000	ST		
27	6.641-460.0	Kabelschelle	2.000	ST		
28	5.365-311.0	Dichtungsprofil	1.000	ST	BD 75	
28	5.365-319.0	Dichtungsprofil	1.000	ST	BD 90	
29	5.062-277.0	Halteblech Zugstange	2.000	ST		GRAU
29	5.009-660.0	Halteblech Zugstange	2.000	ST		GELB

## 64 Bodenkopf BD

POS	Artikelnr.	Beschreibung	Quantity	Unit	Bemerkung	Fußnotentext
30	7.303-113.0	Schraube 6x25 -10.9-R2R (In6Rd)	8.000	ST		
31	5.044-867.0	Halteleiste Spritzschutz	2.000	ST		STANDARD
31	4.007-009.0	Halteleiste Gummilippe Edelstahl	2.000	ST		verstaerkt
32	7.306-394.0	Schraube M5x12-8.8-ZNBHL ISO14583	10.000	ST		
33	4.071-228.0	Set Spritzschutz einseitig	2.000	ST		STANDARD
33	4.071-003.0	Set Spritzschutz verstaerkt	2.000	ST		verstaerkt
34	5.009-668.0	Halteblech links Abstreiflippe	1.000	ST		
35	5.009-667.0	Halteblech rechts Abstreiflippe	1.000	ST		
36	5.116-339.0	Gewindebolzen	4.000	ST		
37	5.033-666.0	Stellrad	4.000	ST		
38	6.330-407.0	Federklammer	4.000	ST		
39	4.035-200.0	Gleichstrommotor fuer Ersatz	2.000	ST		
40	6.610-239.0	Kohlebuerstensatz ATAS	1.000	ST	(ATAS)	
40	6.610-216.0	Kohlebuerstensatz	1.000	ZSA	(AMER)	
41	6.643-047.0	Stecker rot kpl. 75A 12mm <sup>2</sup>	2.000	ST		
42	6.643-048.0	Stecker blau kpl. 75A 12mm <sup>2</sup>	2.000	ST		
43	5.064-269.3	Haube BD 750	1.000	ST		
43	4.035-195.0	Haube fuer Ersatz D 90	1.000	ST		
44	4.905-019.0	Scheibenbuersten kpl. weiss BD75	2.000	ST		
44	4.905-003.0	Scheibenbuerste kpl. rot 45	2.000	ST		
44	4.905-021.0	Scheibenbuersten kpl. schwarz BD75	2.000	ST		
44	4.905-018.0	Scheibenbuersten kpl. rot BD75	2.000	ST		
44	4.905-020.0	Scheibenbuersten kpl. natur BD75	2.000	ST		
44	4.905-004.0	Scheibenbuersten kpl. natur BD 45/40	2.000	ST		
44	4.905-005.0	Scheibenbuersten kpl. weiss BD 45/40	2.000	ST		
44	4.905-006.0	Scheibenbuersten kpl. schwarz BD 45/40	2.000	ST		
45	6.388-247.0	Schlauch DN8 -PVC	1.000	M		ALS METERWARE BESTELLEN
46	6.390-892.0	Spiralschlauch NW12	1.000	M		ALS METERWARE BESTELLEN
47	4.481-246.0	Halter Anlenkung Kopf BD	1.000	ST		
48	7.303-112.0	Schraube 6x20 -10.9-R2R (In6Rd)	4.000	ST		
49	5.107-290.0	Stange Buerstenkopf	1.000	ST		
50	7.312-008.0	Scheibe 12-200HV-A3E ISO 7090	2.000	ST		

## 64 Bodenkopf BD

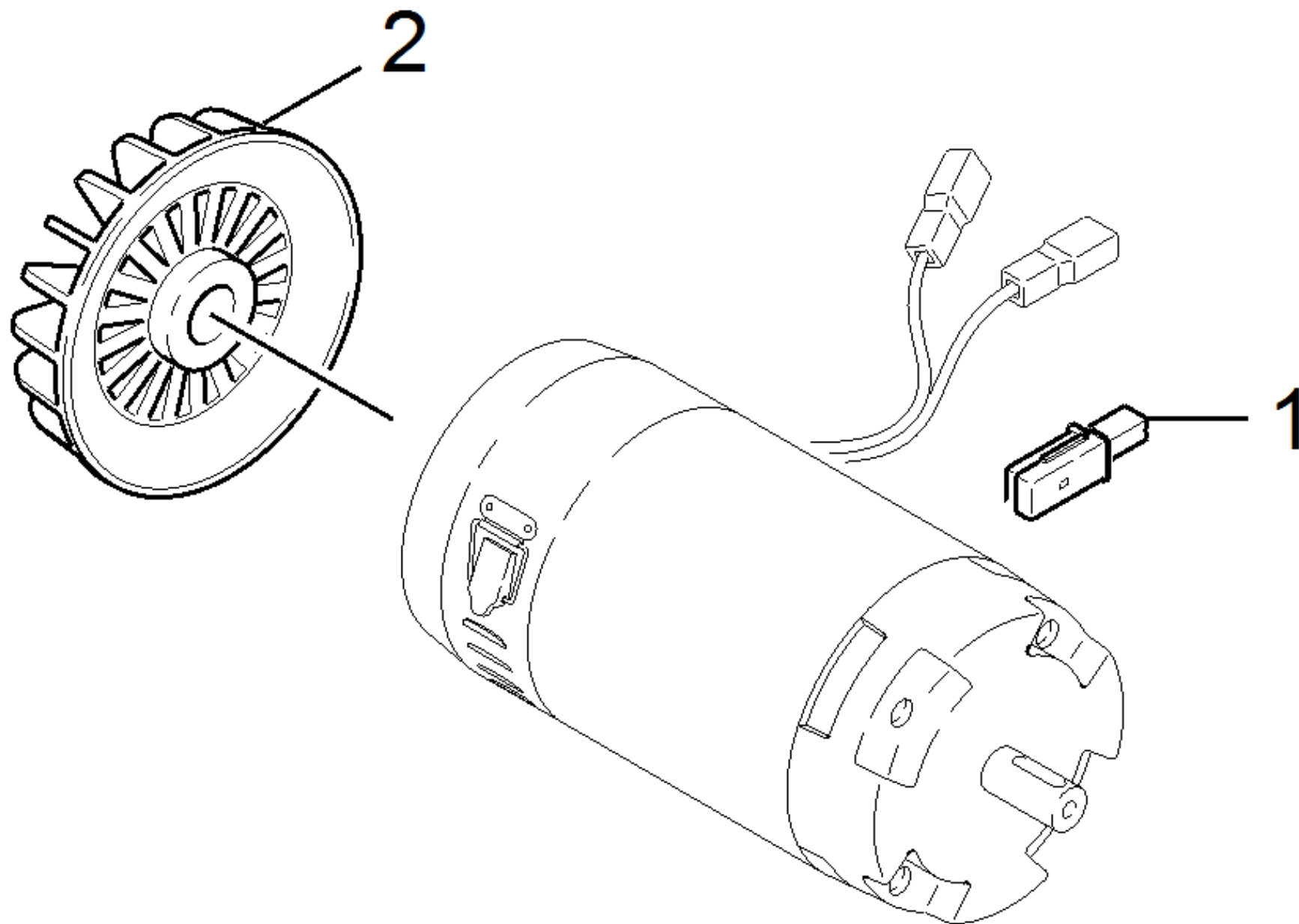
POS	Artikelnr.	Beschreibung	Quantity	Unit	Bemerkung	Fußnotentext
51	6.313-022.0	Federstecker	2.000	ST		
52	7.343-047.0	Sicherungsscheibe 10-FST-A2E DIN 6799	4.000	ST		
53	7.343-302.0	Sicherungsscheibe 8 -St-ph DIN 6799	4.000	ST		
54	4.762-591.0	Pad Treibteller kpl. STRONG BD75	2.000	ST		ACHTUNG! NUR PASSEND ZU PAD "MELAMIN"
54	4.762-594.0	Pad Treibteller kpl. STRONG D90	2.000	ST		ACHTUNG! NUR PASSEND ZU PAD "MELAMIN"
54	4.762-493.0	Treibteller Pad D 90	2.000	ST		
54	4.762-447.0	Treibteller Pad BD75	2.000	ST		
55	6.371-253.0	Diamantpad gelb Set 5x Ø381	1.000	ST		
55	6.371-252.0	Diamantpad weiss Set 5x Ø381	1.000	ST		
55	6.371-253.0	Diamantpad gelb Set 5x Ø381	1.000	ST		
55	6.371-258.0	Diamantpad weiss Set 5x Ø457	1.000	ST		
55	6.371-259.0	Diamantpad gelb Set 5x Ø457	1.000	ST		
55	6.371-252.0	Diamantpad weiss Set 5x Ø381	1.000	ST		
55	6.369-024.0	Pad rot	2.000	ZSA		
55	6.371-239.0	Diamantpad gruen Set 5x Ø457	1.000	ST		
55	6.369-022.0	Pad schwarz	2.000	ZSA		
55	6.371-022.0	Pad Set 2x D 381 Melamin	1.000	ST		NUR FUER TREIBTELLER "STRONG"
55	6.369-023.0	Pad gruen	2.000	ZSA		
55	6.371-236.0	Diamantpad gruen Set 5x Ø381	1.000	ST		
55	6.371-024.0	Pad Set 2x D 455 Melamin	1.000	ST		NUR FUER TREIBTELLER "STRONG"
56	7.303-096.0	Schraube 4x22 -ST-10.9-R2R (IN6RD)	3.000	ST		
60	5.394-911.0	Spritzschutz verstaerkt	2.000	ST		verstaerkt
61	6.613-025.0	Luefterrad	2.000	ST		
62	7.318-070.0	Passfeder 5x5x20-C45K DIN 6885-1	2.000	ST		
63	5.013-381.0	Grundplatte BD 90 EUnited	1.000	ST		VERSION 2
63	5.013-409.0	Grundplatte BD 75 EUnited	1.000	ST		VERSION 2
64	6.343-149.0	Schnellbefestiger	2.000	ST		
65	7.306-090.0	Schraube M6x16 -8.8-R3R (In6Rd)	6.000	ST		
70	5.047-064.0	Lasche	2.000	ST		VERSION 2
71	7.306-180.0	Schraube M5x10-A2-70 (In6Rd)	6.000	ST		VERSION 2
72	5.047-065.0	Unterlegplatte	2.000	ST		VERSION 2

## 64 Bodenkopf BD

---

<b>POS</b>	<b>Artikelnr.</b>	<b>Beschreibung</b>	<b>Quantity</b>	<b>Unit</b>	<b>Bemerkung</b>	<b>Fußnotentext</b>
73	5.116-059.0	Reduzierhuelse	2.000	ST		VERSION 2
76	5.116-054.0	Huelse	2.000	ST		
77	5.037-490.0	Fuehrung Wasser D-Kopf	2.000	ST		BEI BEDARF BESTELLEN

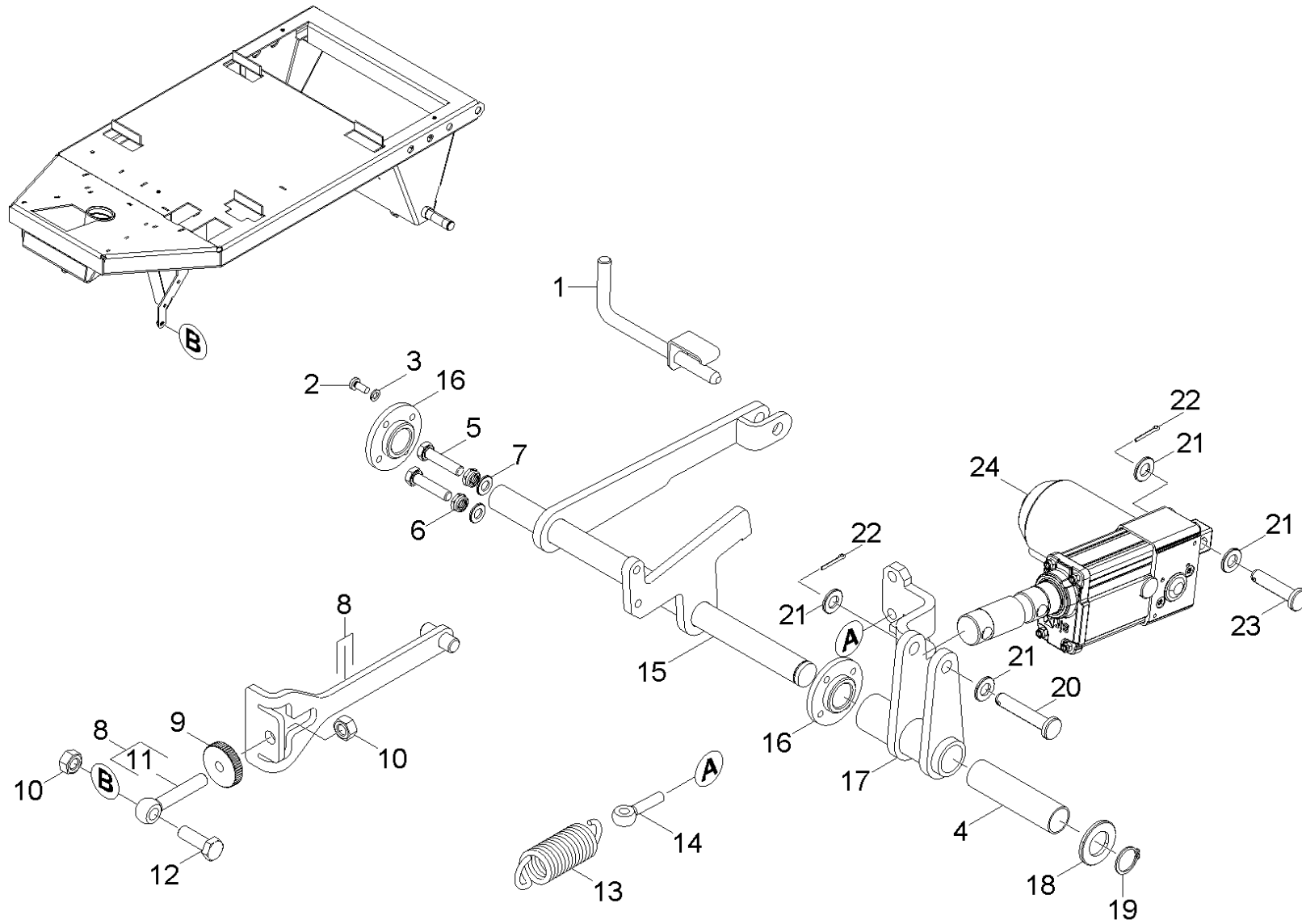




### 39 Gleichstrommotor fuer Ersatz (4.035-200.0)

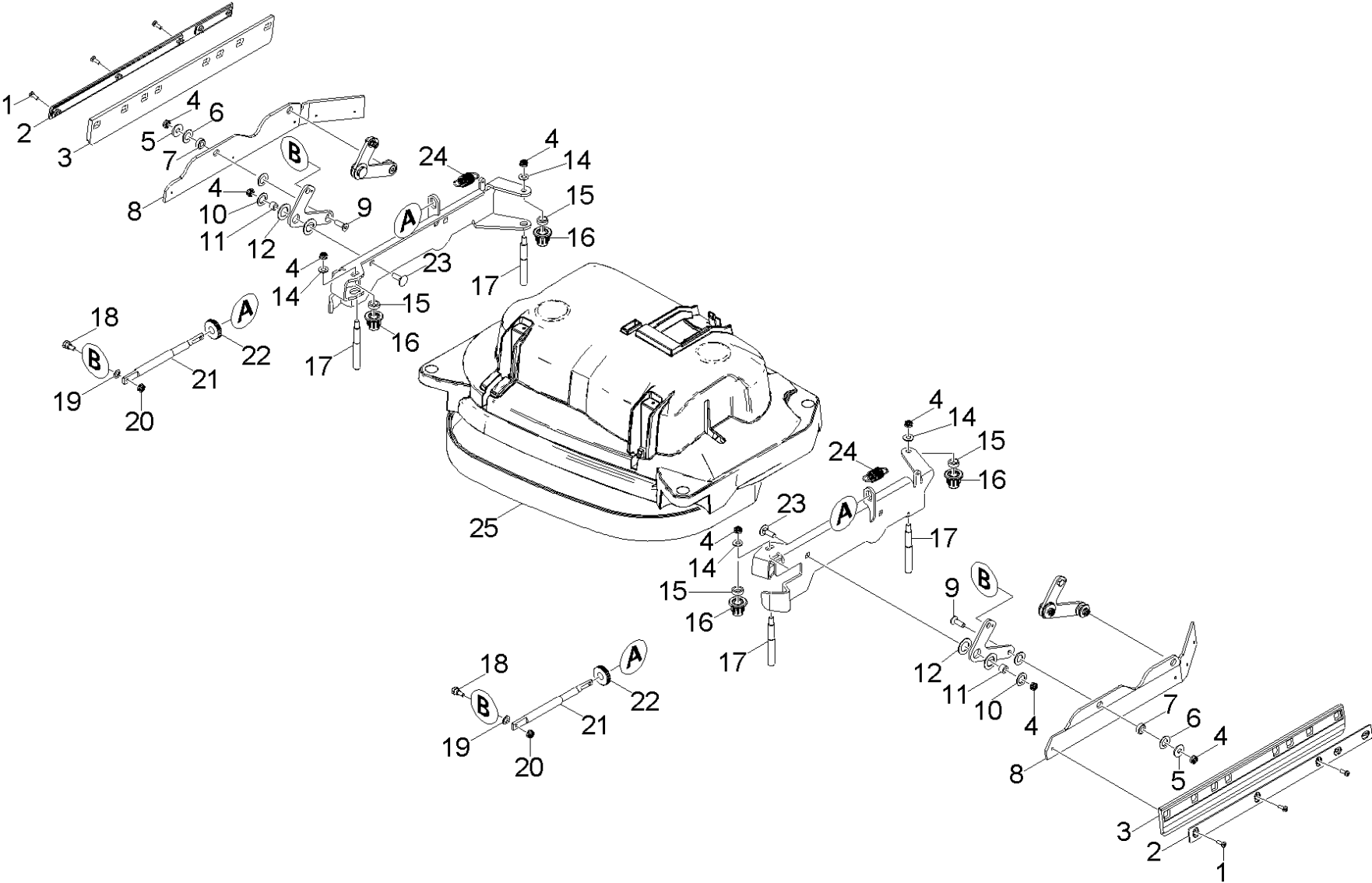
---

<b>POS</b>	<b>Artikelnr.</b>	<b>Beschreibung</b>	<b>Quantity</b>	<b>Unit</b>	<b>Bemerkung</b>
1	6.610-026.0	Kohlebuerstensatz	1.000	ST	Hengye (ZYT-114A-12)
1	6.610-239.0	Kohlebuerstensatz ATAS	1.000	ST	ATAS (P2XR750)
2	6.610-027.0	Lueferrad nur fuer Ersatz Hengye	1.000	ST	



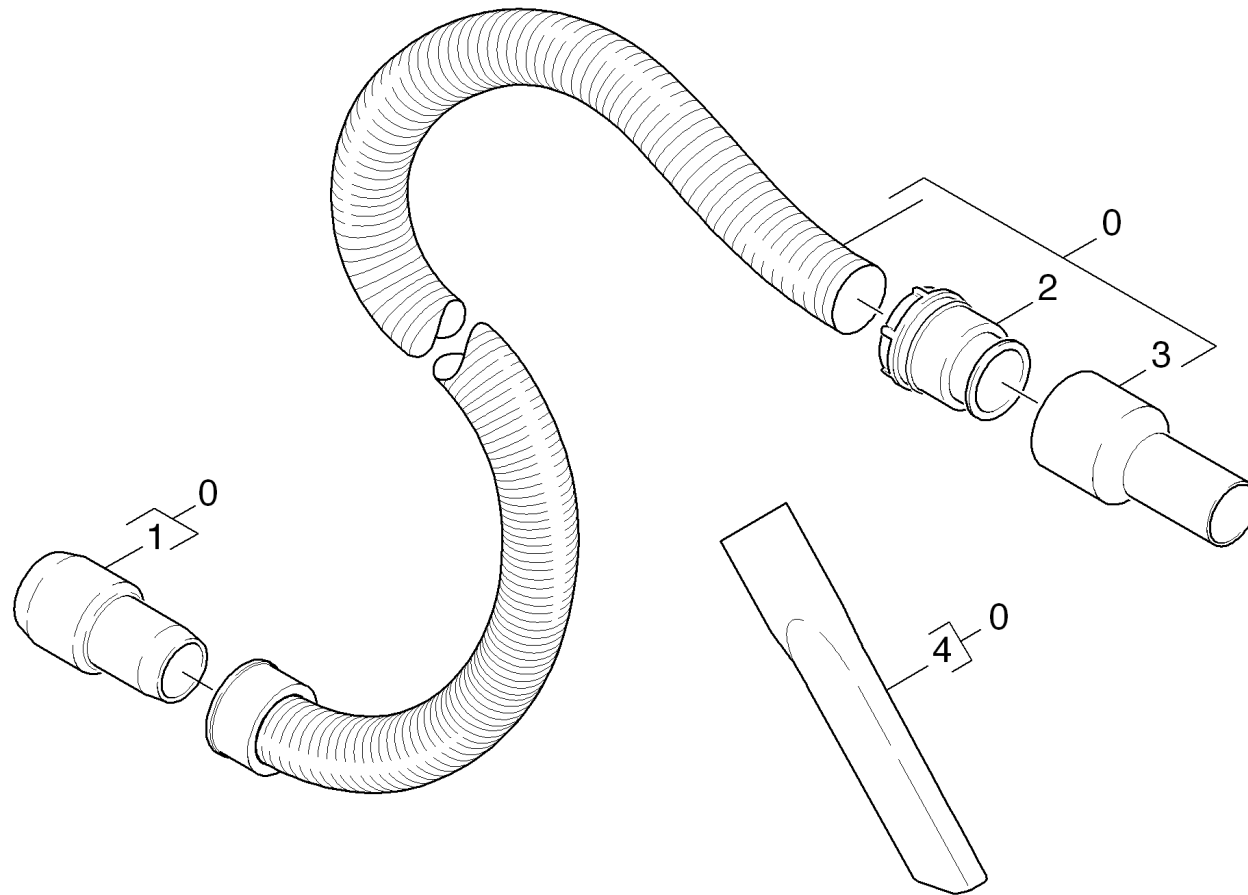
## 65 HEBEVORRICHTUNG

POS	Artikelnr.	Beschreibung	Quantity	Unit	Bemerkung	Fußnotentext
1	4.481-243.0	Verriegelung	1.000	ST		
2	7.306-181.0	Schraube M 5x 12-A2-70 (In6Rd)	7.000	ST		
3	7.313-016.0	Federring B 5-1.4310 DIN 127	7.000	ST		
4	5.116-417.0	Lagerhuelse	1.000	ST		
5	7.306-042.0	Zyl.Schr. M8x25 -8.8-A2E ISO4762	2.000	ST		
6	7.311-427.0	6kt-Mutter M8 -04-A2E DIN 985	2.000	ST		
7	7.312-004.0	Scheibe 8 -200HV-A3E ISO 7090	2.000	ST		
8	4.481-300.0	Kit Zugstange	2.000	ST		
9	7.310-041.0	Raendelmutter M10- St-E2E DIN 467	2.000	ST		
10	7.311-423.0	6kt-Mutter M10 -04-A2E DIN 985	2.000	ST		
11	6.401-475.0	Augenschraube LB-5.6 M10x70	2.000	ST	M10x70	AUSFUEHRUNG BEACHTEN
11	6.401-471.0	Augenschraube LB-5.6 M10x60	2.000	ST	M10x60	AUSFUEHRUNG BEACHTEN
12	7.304-525.0	6kt-Schraube M10x30-A4-70 ISO 4017	2.000	ST		
13	6.330-432.0	Zugfeder	2.000	ST		
14	7.303-259.0	Augenschraube BM 8x40-4.6-A2E DIN 444	2.000	ST		
15	4.058-339.0	Blechteil Hebel Rohr kpl.	1.000	ST		
16	5.116-416.0	Lagerhuelse	2.000	ST		
17	4.058-167.0	Blech Rohr kpl.	1.000	ST		
18	7.312-013.0	Scheibe 20-A2 ISO 7090	1.000	ST		
19	7.343-007.0	Sicherungsring 20x1,2-FST-RF DIN 471	1.000	ST		
20	7.316-209.0	Bolzen B10,0x55-ST-A2E ISO 2341	1.000	ST		
21	7.312-005.0	Scheibe 10-200HV-A3E ISO 7090	4.000	ST		
22	7.316-347.0	Splint 3,2x25-St-A2E ISO 1234	3.000	ST		
23	7.316-206.0	Bolzen B10,0x45-ST-A2E ISO 2341	1.000	ST		
24	6.613-341.0	Hubmotor 24V 60mm	1.000	ST		



## 66 ABS Seitenschuerze Versteifung

POS	Artikelnr.	Beschreibung	Quantity	Unit	Fußnotentext
1	7.303-037.0	Schraube M5x10 -St-P2R (In6Rd)	6.000	ST	
2	5.044-867.0	Halteleiste Spritzschutz	2.000	ST	
3	5.394-911.0	Spritzschutz verstaerkt	2.000	ST	
4	7.311-432.0	6kt-Mutter M 8-1.4305 DIN 985	12.000	ST	
5	7.312-017.0	Scheibe 8-A2 ISO 7089	4.000	ST	
6	5.115-744.0	Scheibe	8.000	ST	
7	5.112-419.0	Buchse	4.000	ST	
8		Halter Spritzschutz rechts	4.000	ST	
9	7.305-627.0	Senkschraube M8x25-A2-70 ISO 10642	4.000	ST	
10	7.312-268.0	Scheibe 8 -A2 ISO 7094	4.000	ST	
11	5.112-810.0	Huelse VA	4.000	ST	
12	5.115-432.0	Scheibe	8.000	ST	
13		Blechteil Aufhaengung Seitenspritzschutz	2.000	ST	
14	5.115-375.0	Scheibe	4.000	ST	
15	5.115-641.0	Scheibe	4.000	ST	
16	5.033-339.0	Huelse Abweisrolle	4.000	ST	
17	5.317-603.0	Bolzen	4.000	ST	
18	5.305-220.0	Schraube	4.000	ST	
19	7.343-103.0	Passscheibe 10x16x1,0 -A2 DIN 988	4.000	ST	
20	7.311-422.0	6kt-Mutter M 6-1.4305 ISO 10511	4.000	ST	
21	5.763-097.0	Welle Verstellung	2.000	ST	
22	7.310-018.0	Raendelmutter M12 -St-A2K DIN 467	2.000	ST	
23	7.303-203.0	Fl.Rd.Schr. M 8x25-A2 DIN 603	4.000	ST	
24	6.330-457.0	Feder	2.000	ST	
25	5.365-222.0	Dichtlippe	1.000	M	ALS METERWARE BESTELLEN



## 70 Saugschlauch

---

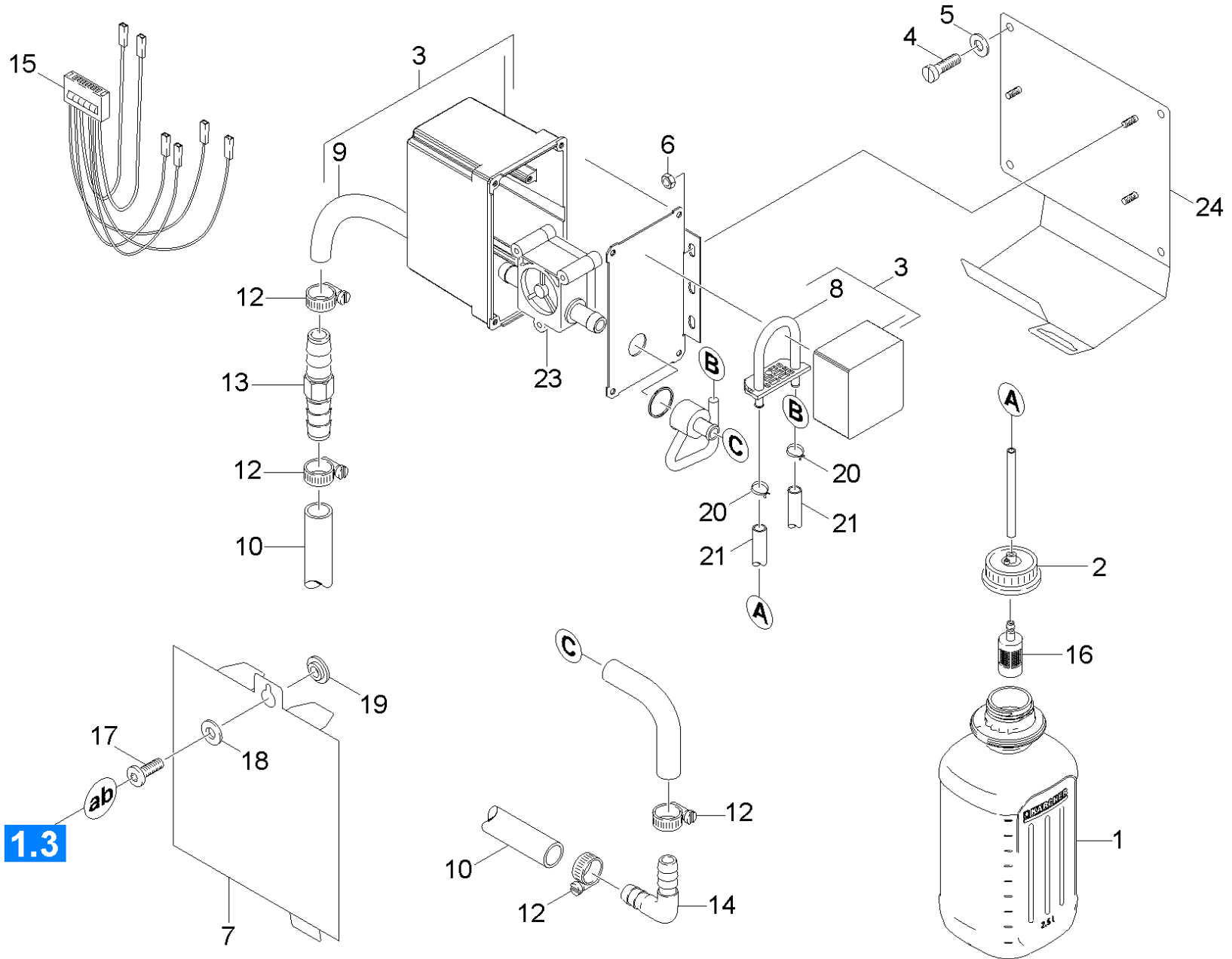
<b>POS</b>	<b>Artikelnr.</b>	<b>Beschreibung</b>	<b>Quantity</b>	<b>Unit</b>
0	4.444-015.0	Saugschlauch Zubehoer	1.000	ST
1	5.453-055.0	Verbindungsuffe	1.000	ST
2	6.902-031.0	Gewinding DN32	1.000	ST
3	6.902-030.0	Muffe NW35	1.000	ST
4	6.906-240.0	Fugenduese DN35	1.000	ST



Saugschlauch Zubehoer (4.444-015.0)

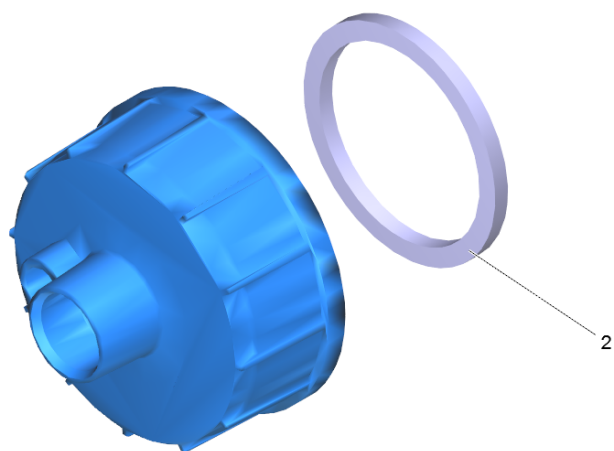
---

POS	Artikelnr.	Beschreibung	Quantity	Unit
3	5.453-055.0	Verbindungsuffe	1.000	ST
4	6.902-031.0	Gewinding DN32	1.000	ST
5	6.902-030.0	Muffe NW35	1.000	ST
6	6.906-240.0	Fugenduese DN35	1.000	ST



## 80 Dosiereinheit Chemie

POS	Artikelnr.	Beschreibung	Quantity	Unit	Fußnotentext
1	6.394-491.0	Flasche PE 2,5 L	2.000	ZST	
2	4.060-866.0	Deckel RM kpl.	1.000	ST	GRAU
2	4.060-833.0	Deckel RM	1.000	ST	GELB
3	6.470-179.0	Dosierpumpe Chemie	1.000	ST	
4	7.306-077.0	Schraube M5x16 -8.8-R2R (In6Rd)	4.000	ST	
5	7.312-002.0	Scheibe 5-200HV-A3E ISO 7090	4.000	ST	
6	7.311-421.0	6kt-Mutter M 5-04-A2E DIN 985	3.000	ST	
7	5.008-943.0	Abdeckung Chemie	1.000	ST	
8	5.443-625.0	Schlauch Dosierpumpe nur f. Ersatz	1.000	ST	
9	5.035-039.0	Tuelle Gummi EPDM	1.000	ST	
10	6.390-892.0	Spiralschlauch NW12	1.000	M	ALS METERWARE BESTELLEN
11	6.388-216.0	Schlauch DN 5	1.000	M	ALS METERWARE BESTELLEN
12	6.388-545.0	Schlauchschelle	4.000	ST	
13	6.388-715.0	Tuelle 14	1.000	ST	
14	6.388-628.0	Winkelstueck 1/2"	1.000	ST	
15	4.822-421.0	Kabelbaum Schalter Bedienfeld	1.000	ST	
16	5.731-652.0	Filter mit Gewicht	1.000	ST	
17	7.306-089.0	Schraube M6x12 -8.8-R2R (In6Rd)	1.000	ST	
18	7.312-027.0	Scheibe 6-KUNSTSTOFF ISO7089	1.000	ST	
19	6.392-160.0	Huelse Isolierung M6	1.000	ST	
20	6.389-924.0	Schlauchschelle	2.000	ST	
21	6.391-341.0	Schlauch Chemie DN 6	1.000	M	ALS METERWARE BESTELLEN
23	6.429-038.3	Durchflussmesser	1.000	ST	
24	5.008-944.0	Halter Chemie	1.000	ST	



2 Deckel RM kpl. (4.060-866.0)

---

<b>POS</b>	<b>Artikelnr.</b>	<b>Beschreibung</b>	<b>Quantity</b>	<b>Unit</b>
2	6.363-304.0	Dichtung	1.000	ST