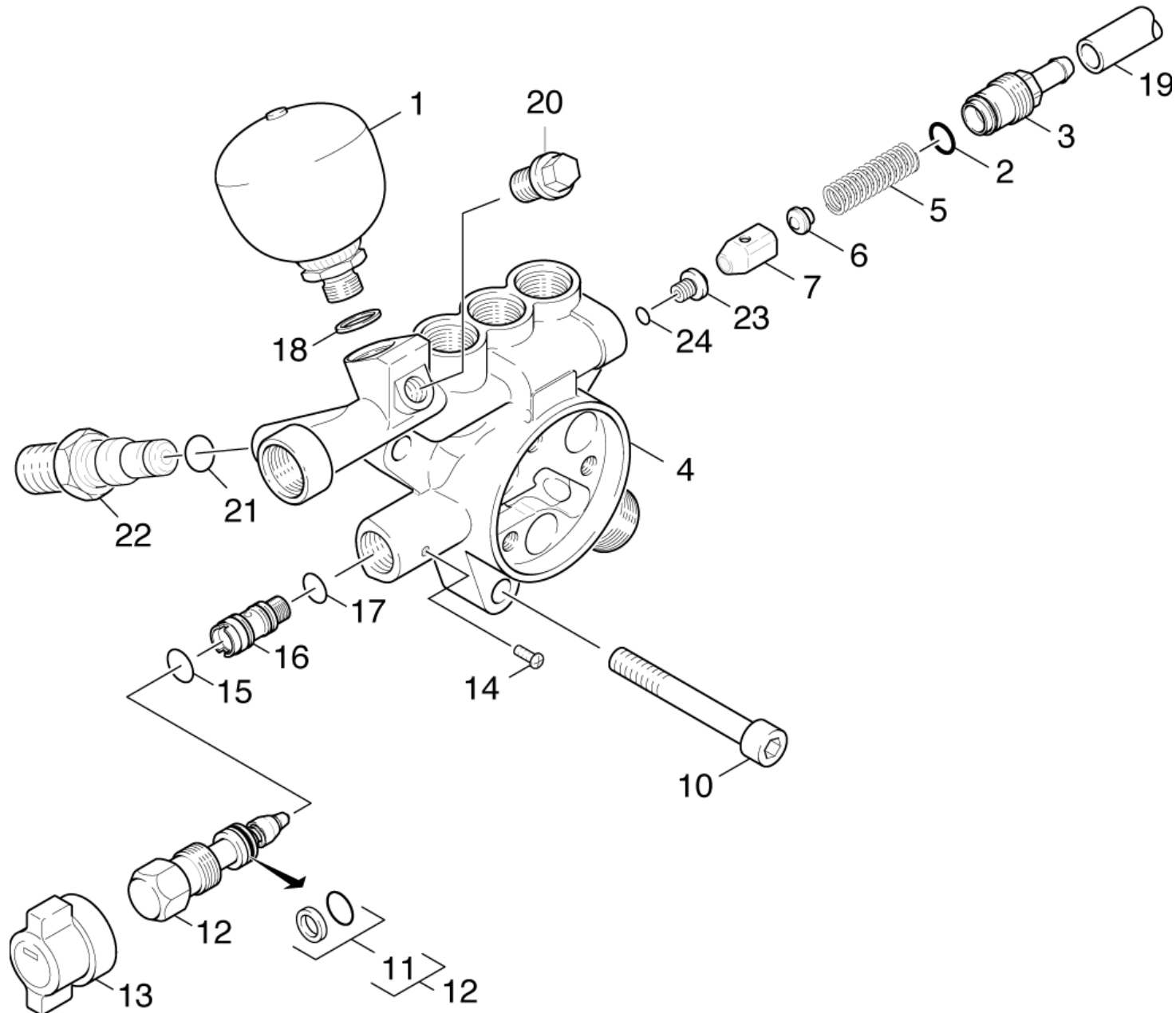


25 Головка цилиндра

Professional \ Высоконапорный моющий прибор горячая вод \ Электромотор \ HDS 790 Cl *EU \ Перечень запасных деталей HDS 790 Cl *EU \ Насосный агрегат \ Головка цилиндра



25 Головка цилиндра

Professional \ Высоконапорный моющий прибор горячая вод \ Электромотор \ HDS 790 CI *EU \ Перечень запасных деталей HDS 790 CI *EU \ Насосный агрегат \ Головка цилиндра

KÄRCHER

POS	Артикульный №	Описание	Quantity	Unit	Текст ссылки
24	6.362-703.0	Кольцо круглого сечения 6,0 x 1,5	1.000	ST	
17	6.362-482.0	Кольцо круглого сечения 10 x 1,5-NBR 70	1.000	ST	
15	6.362-402.0	Кольцо круглого сечения 11,0 x 1,3	1.000	ST	
2	6.362-169.0	Кольцо круглого сечения 12,0 x 2,0	1.000	ST	
11	6.362-575.0	Кольцо круглого сечения 12,42 в сборе	1.000	ST	
21	6.362-151.0	Кольцо круглого сечения диам. 10 x 2 NBR	1.000	ST	
6	5.584-060.0	Ось клапана	1.000	ST	
3	5.583-130.0	Винт клапана	1.000	ST	
5	5.332-140.0	Винтовая пружина	1.000	ST	
14	7.306-323.0	Винт с цилиндрической головкой	1.000	ST	
10	7.306-125.0	Винт с цилиндрической головкой M10x70-8.	3.000	ST	
16	5.110-384.0	Втулка	1.000	ST	
1	6.505-025.0	Гидроаккумулятор	1.000	ST	
4	4.550-366.0	Головка блока цилиндров в сборе	1.000	ST	
22	5.409-272.0	Сдвоенный ниппель	1.000	ST	
23	5.581-231.0	Седло клапана	1.000	ST	
7	4.582-019.0	Тарелка клапана в сборе	1.000	ST	
18	7.362-005.0	Уплотнительное кольцо 14x18-CU DIN 7603	1.000	ST	
19	6.388-167.0	Шланг DN15	1.000	M	ЗАКАЗЫВАТЬ МЕТРАЖОМ
12	4.291-009.0	Шпиндель	1.000	ST	
20	7.382-274.0	Резьбовая пробка R1/8-CuZn DIN 909	1.000	ST	
100	2.883-855.0	Ремкомплект насоса	1.000	ST	
13	5.321-263.0	Ручка	1.000	ST	