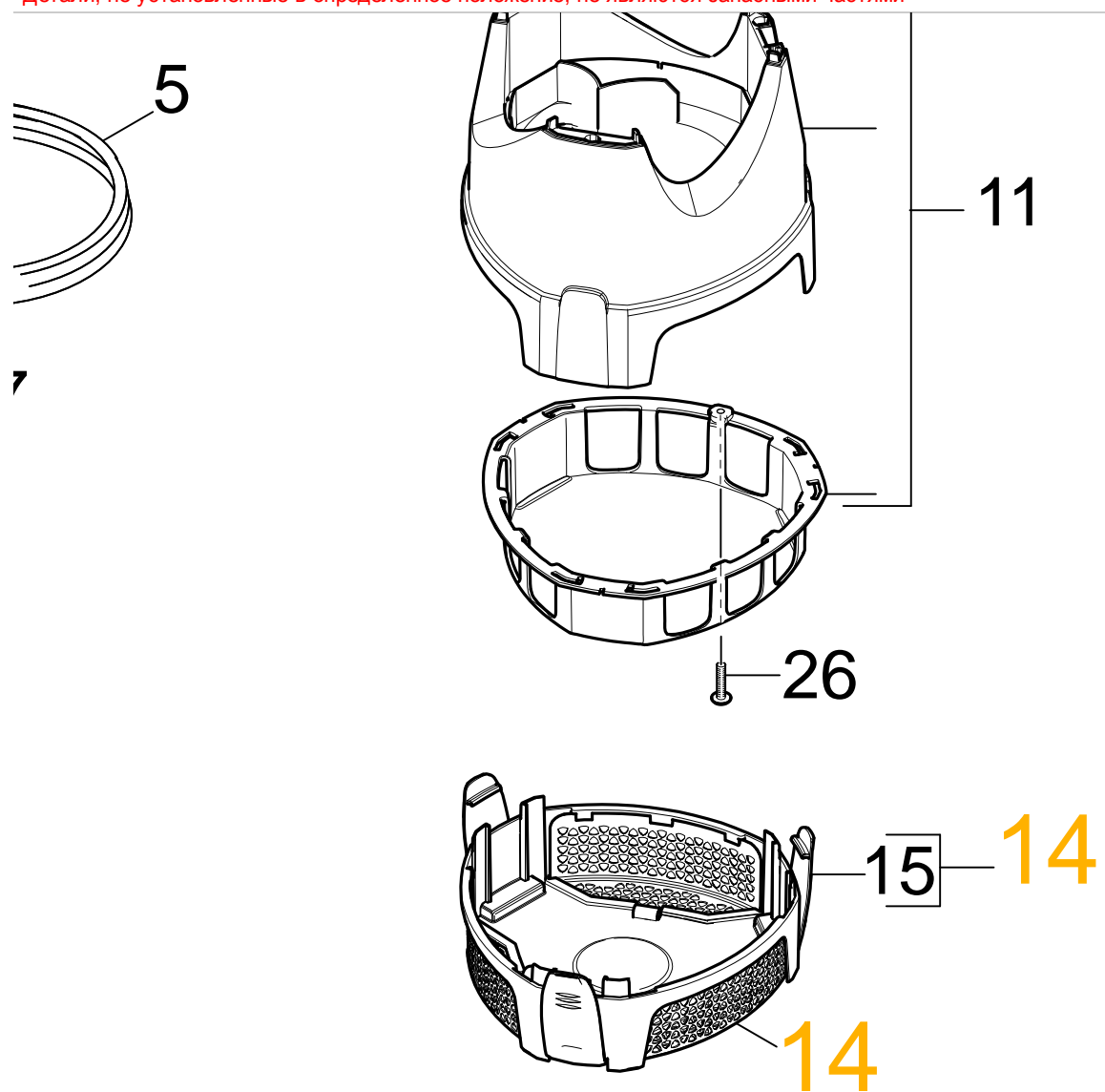


.. \.. \.. \.. \.. \.. \12 Детали (0.165-525.0)

Детали, не установленные в определенное положение, не являются запасными частями



	ЗЧ/БЧ	Поз.	Материальный №	Обозначение	Количество	Единица	Сведения о варианте
		1	6.997-359.0	Соединительный элемент для шланга 3/4"	1.000	ST	
		2	4.645-057.0	Рукоятка в сборе для замены	1.000	ST	
		3	6.375-479.0	Лента /Velcro-Strap	1.000	ST	
		4	4.645-061.0	Винт с уплотнительным кольцом для замены	1.000	ST	
		5	4.645-083.0	Кабель с крепление GB-f.Ersatz	1.000	ST	/*GB
		5	4.645-059.0	Кабель с креплением	1.000	ST	/*EU
		5	4.645-082.0	Кабель с крепление CH-f.Ersatz	1.000	ST	/*CH
		5	4.645-240.0	Кабель комплектный для замены *AU	1.000	ST	/*AU
		6	4.645-065.0	Корпус средний на замену	1.000	ST	
		7	4.645-060.0	Астатический регулятор	1.000	ST	
		8	4.645-310.0	Мотор на замену	1.000	ST	
		9	6.645-450.0	Конденсатор 12EF P2	1.000	ST	
		10	5.645-416.0	Крыльчатка для грязной воды	1.000	ST	
		11	4.645-314.0	Камера для замены	1.000	ST	
		12	6.303-496.0	Винт 3,5x30	6.000	ST	
		13	5.645-591.0	Поэзия SxP good	1.000	ST	
		14	6.997-351.0	Фильтр предварит.очистки для насоса	1.000	ST	
		15	5.645-019.0	Зажим фильтра	3.000	ST	
		16	4.645-030.0	Листовая метал.проволока заземляющая	1.000	ST	
		18	9.080-479.0	Уплотнительное кольцо 52x4 NBR 50	1.000	ST	
		19	5.645-420.0	Прокладка /separating plate	1.000	ST	
		20	9.086-217.0	Винт 4,2X13	6.000	ST	
		21	6.645-421.0	Уплотнительное кольцо	1.000	ST	
		22	6.362-151.0	Кольцо круглого сечения диам. 10 x 2 NBR	1.000	ST	
		23	9.086-023.0	Зубчатый диск и5 A2	1.000	ST	
		24	9.086-207.0	Винт M5x10 A2	1.000	ST	
		25	6.295-578.0	Масло 20 ml	1.000	ST	
		26	6.645-543.0	Винт со сферо-цилиндрической головкой 3,	1.000	ST	