

Ersatzteilliste
(59705730) ETL HD 9/19M *EU II

DE

HINWEISE:

Nicht positionierte Bauteile sind keine Ersatzteile!

Die Schreibweise der Teilenummer, z.B. 75456380, entspricht der Teilenummer 7.545-638.0.

Mengenangaben:

Die Mengenangaben in der Ersatzteilliste entsprechen den in der Baugruppe verbauten Stückzahlen der Bauteile.

Meterware:

Ersatzteile welche als Meterware geliefert werden sind auf Einbaulänge selbst zu kürzen. Die Stückzahlen sind als Mindestbestellmenge =1m angegeben und müssen je nach Bedarf auf weitere volle Meterzahlen erhöht werden.

Versionen/ Werknummern:

Sind Versionen oder Werknummern in der Ersatzteilliste angegeben, ist anhand dieser vor Bestellung zu prüfen, welches Bauteil für ihr Gerät verwendet werden muss.

Lackierte Teile:

Bei Bestellungen von lackierten Teilen welche in der Ersatzteilliste nicht in verschiedenen Farben ausgewiesen sind, ist zusätzlich die Farbnummer oder Farbe mit anzugeben.

Technische Änderungen:

Technische Änderungen sowie das Recht der ausschließlichen Auswertung unseres geistigen Eigentums behalten wir uns vor.

EN

INSTRUCTIONS:

Non-positioned components are not spare parts!

The designation of the part number e.g. 75456380 is equal to 7.545-638.0.

Quantity details:

The quantity details in the spare parts list correspond to the number of pieces of the component installed in the assembly group.

Piece goods:

Spare parts that are sold as piece goods are to be cut to the desired length. The quantities have been indicated as minimum order quantity =1m and must be rounded off to the full meter figure depending on your requirements.

Version/ Plant numbers:

If version or plant numbers are mentioned in the spare parts list, then use the same to check before ordering which spare part needs to be used for your appliance.

Painted parts:

While ordering painted parts that are not mentioned in the spare parts list in their colour variations, please mention the colour number or the colour you require.

Technical changes:

We reserve the right to make technical changes as well as the right to exclusive use of our intellectual property.

FR

REMARQUES:

Les composants non affectés d'une position ne sont pas des pièces de rechange!

La désignation du numéro de pièce, par ex. 75456380, correspond au numéro de pièce 7.545-638.0.

Indications de quantité:

Les indications de quantité dans la liste de pièces de rechange correspondre aux nombres de pièces des composant utilisées dans la construction.

Matériel au mètre:

Les pièces de rechange qui sont livrées au mètre doivent être raccourcies à longueur souhaitée par l'acheteur même. Les nombres des pièces sont indiquées en quantité de commande minimale = 1m et doivent être augmentés selon le besoin à une chiffre de mètre complète.

Versions/ Numéros d'usine:

Lorsqu'il sont indiquées des versions ou des numéros d'usine dans la liste de pièces de rechange, vous devez vérifier que composant doit être utilisé pour votre appareil.

Pièces laquées:

Pour commander des pièces laquées, où les différentes couleurs ne sont pas indiquées dans la liste des pièces de rechange, vous devez indiquer en plus le numéro de la couleur ou seulement la couleur.

Modifications techniques:

Nous nous réservons la possibilité des modifications techniques ainsi le droit d'exploitation exclusive de notre propriété intellectuelle.

IT

AVVERTENZE:

I componenti non posizionati non sono dei pezzi di ricambio!

L'indicazione del codice pezzo, ad es. 75456380, corrisponde al codice pezzo 7.545-638.0

Indicazioni di quantità:

Le indicazioni di quantità riportate dall'elenco "parti di ricambio" corrispondono al numero delle singole componenti contenute nella rispettiva unità.

Merce a metro:

Le parti di ricambio fornite come "merce a metro" devono venire in seguito accorciate alla lunghezza necessaria per il montaggio. La quantità unitaria è indicata come "quantità minima di ordinazione = 1m" e deve all'occorrenza venire moltiplicata per il numero intero di metri necessari.

Versioni / Numeri di fabbricazione:

Quando l'elenco "parti di ricambio" riporta diverse versioni o numeri di fabbricazione, confrontare la versione o il numero di fabbricazione del ricambio desiderato con quelle/i presenti nell'elenco e indicarla/o al momento dell'ordinazione.

Parti di ricambio verniciate:

Nel caso di ricambi verniciati, se l'elenco parti di ricambio non ne riporta espressamente i diversi colori, al momento dell'ordinazione è necessario indicare anche il colore o il numero del colore desiderato.

Modifiche tecniche:

Ci riserviamo il diritto di apportare modifiche tecniche così come il diritto di utilizzo esclusivo della nostra proprietà intellettuale.

ES

INDICACIONES:

Las piezas no colocadas no son piezas de repuesto!

La notación de los números de las piezas, p.ej. 75456380 corresponde al número de pieza 7.545-638.0.

Cantidades:

Las indicaciones de cantidades de la lista de piezas de repuesto corresponden al número de piezas montadas en el componente.

Mercancía por metros:

Las piezas de repuesto que se suministran por metros se pueden cortar al largo deseado. La unidad mínima de pedido es de = 1 m y el número de metros completos se puede aumentar según necesidad.

Versiones/números de fábrica:

Si se indica la versión o número de fábrica en la lista de piezas de repuesto, se debe comprobar en ella la pieza a usar para su aparato antes de realizar el pedido.

Piezas lacadas:

Al realizar pedidos de piezas lacadas que no estén indicadas en los diferentes colores en la lista de piezas de repuesto, se debe indicar también la referencia del color o el color.

Modificaciones técnicas:

Reservados los derechos de realizar modificaciones técnicas y aprovechar nuestra propiedad intelectual.

PL

WSKAZÓWKI:

Nie pozycjonowane elementy nie są częściami zamiennymi

Sposób zapisywania numeru części, np. 75456380, odpowiada numerowi części 7.545-638.0.

Dane ilości:

Dane ilości podane w liście części zamiennych odpowiadają liczbie sztuk podzespołów tworzących dany moduł.

Towar sprzedawany na metry:

Części zamienne dostarczane jako towar sprzedawany na metry po zamontowaniu należy samodzielnie skrócić do potrzebnej długości. Liczba sztuk podana jest jako minimalna ilość zamówienia = 1m i w zależności od potrzeb zwiększa się ją o kolejne pełne metry.

Wersje/ Numer zakładu:

Jeżeli w liście części zamiennych podane są wersje lub numery zakładu, przed zamówieniem na ich podstawie należy sprawdzić, który podzespół stosuje się w Państwa urządzeniu.

Części lakierowane:

W przypadku zamówień części lakierowanych, które w liście części zamiennych nie podano w wielu kolorach, należy dodatkowo zaznaczyć nr koloru lub kolor.

Zmiany techniczne:

Zastrzegamy sobie prawo do zmian technicznych oraz wyłącznego wykorzystywania naszej własności intelektualnej.

RU

УКАЗАНИЯ:

Не позиционированные детали не являются запасными частями.

Маркировка номера детали, например, 75456380, соответствует номеру детали 7.545-638.0.

Указание количества:

Количественные данные в списке запасных частей соответствуют числу компонентов, входящих в состав узлов.

Товар, продаваемый на метры:

Запасные части, продающиеся на метры, необходимо обрезать до нужной длины. Число изделий указано в виде минимального объема заказа = 1м и их количество можно округлить до требуемого по мере необходимости.

Варианты исполнения/заводские номера:

Если варианты исполнения или заводские номера указаны в списке запасных частей, то перед заказом необходимо проверить, какая деталь подходит для вашего устройства.

Лакированные детали:

При заказе лакированных деталей, варианты расцветки которых не указаны в списке запасных частей, необходимо дополнительно указать номер цвета или необходимый для вас цвет.

Технические изменения:

Мы оставляем за собой право на технические изменения, а также право на исключительное использование нашей интеллектуальной собственности.

ETL HD 9/19M *EU II (59705730).....	6
10 Gehaeuse (01032130).....	7
20 Pumpensatz (01080090).....	9
21 Zylinderkopf (01080050).....	10
22 Geradschubfuehrung (01085320).....	13
100 Pumpenset fuer Kolben HD 9/19M (28850190).....	15
30 Motor (01129990).....	16
31 Antrieb (01130000).....	17
32 Lueftung (01130010).....	19
40 Zubehoer (01489970).....	21
41 Handspritzpistole (01490080).....	22
15 Ersatzteilsatz O-Ring 5x (28802960).....	24
42 Strahlrohr (01487610).....	26
4 Ersatzteilsatz O-Ring 5x (28802960).....	28
43 Duese (01489980).....	30
44 Duese (01037740).....	32
50 E-Kasten (01272280).....	34

ETL HD 9/19M *EU II (59705730)

Pos Materialnr. Benennung

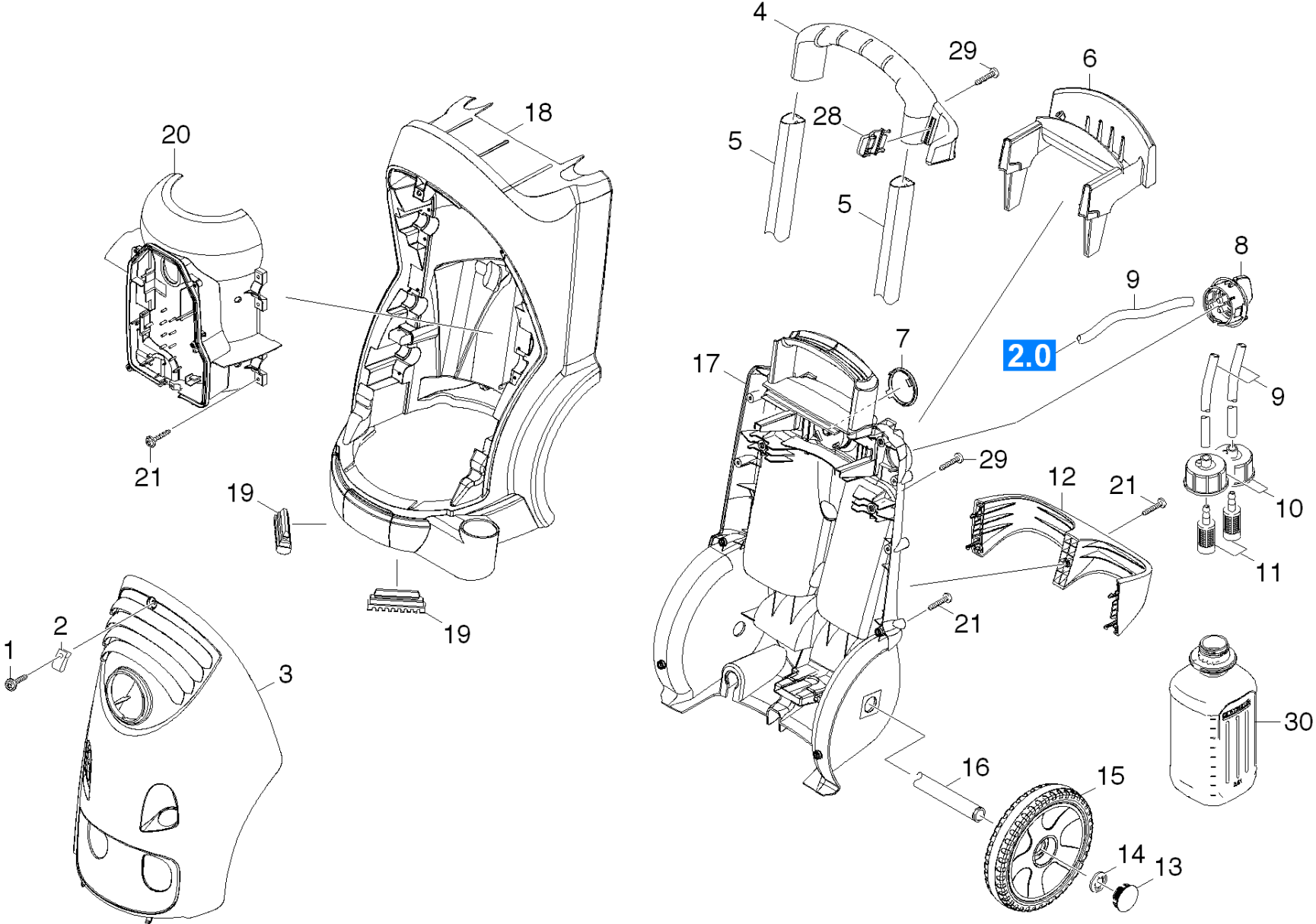
10 01032130 Gehaeuse

20 01080090 Pumpensatz

30 01129990 Motor

40 01489970 Zubehoer

50 01272280 E-Kasten



10 Gehaeuse (01032130)

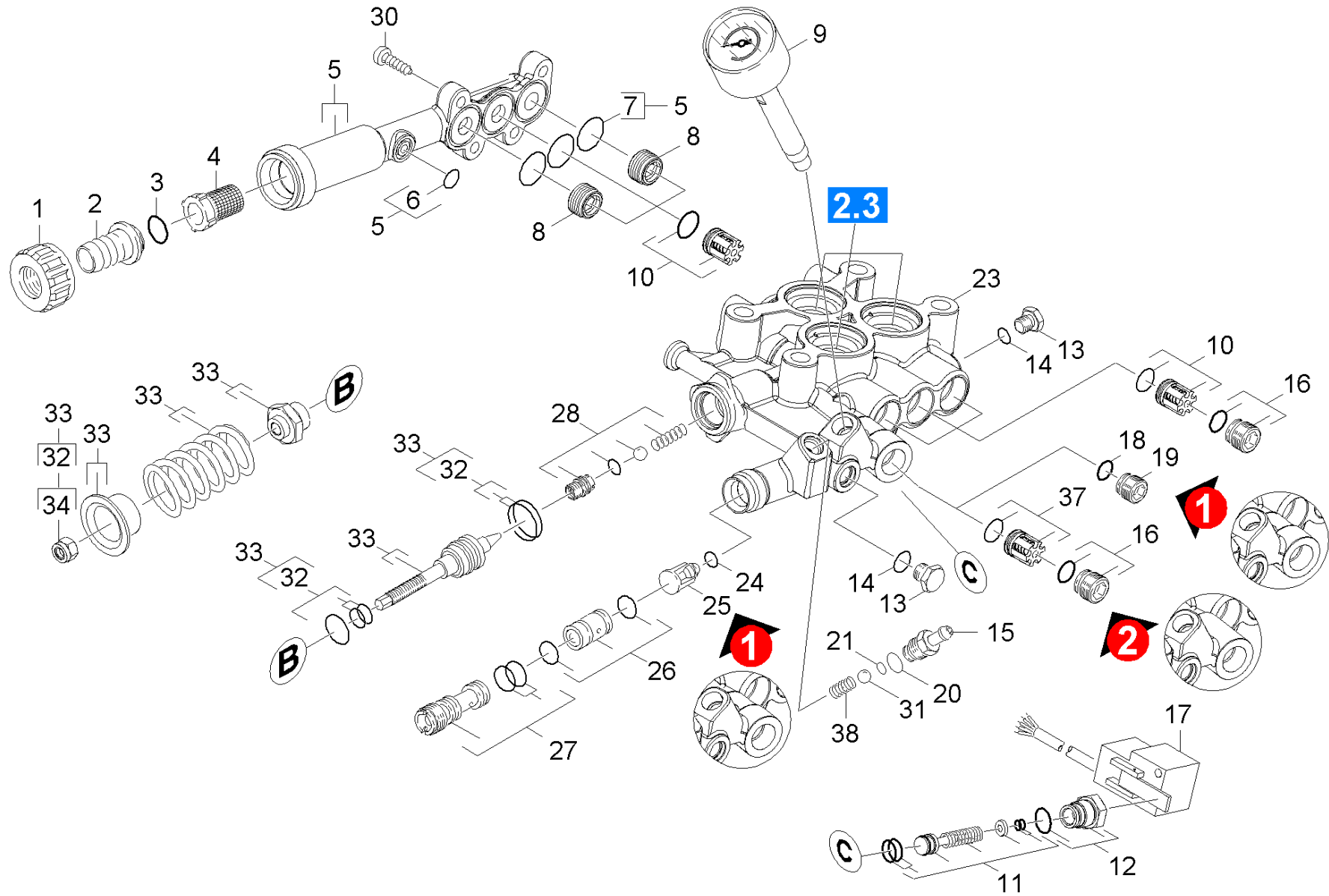
ET/VT	Pos	Materialnr.	Benennung	Menge	ME	ab WK Nr.	bis WK.Nr.	Fußnotentext
	1	63040990	Flachrundschraube M 6x 18-4.8-R2R	1.000	ST	0000000000	0000000000	
	2	63100530	Steckmutter	1.000	ST	0000000000	0000000000	
	3	40690180	Haube HD Basis/Mittelklasse	1.000	ST	0000000000	0000000000	
	4	53217510	Griff	1.000	ST	0000000000	0000000000	
	5	51072620	Stange	2.000	ST	0000000000	0000000000	
	6	50447350	Halter	1.000	ST	0000000000	0000000000	
	7	50324750	Abdeckung Haube	1.000	ST	0000000000	0000000000	
	8	45806450	Dosierventil Chemie	1.000	ST	0000000000	0000000000	
	9	63882160	Schlauch DN 5	1.000	M	0000000000	0000000000	ALS METERWARE BESTELLEN
	10	40606250	Deckel RM	2.000	ST	0000000000	0000000000	
X-	11	57316520	Filter mit Gewicht	2.000	ST	0000000000	0000000000	
	12	50327470	Buegel	1.000	ST	0000000000	0000000000	
	13	53920380	Radkappe	2.000	ST	0000000000	0000000000	
	14	63432170	Klemmscheibe D25	2.000	ST	0000000000	0000000000	
	15	45152550	Rad	1.000	ST	0000000000	0000000000	SATZ MIT 2 STUECK
	16	51054130	Achse	1.000	ST	0000000000	0000000000	
	17	50504310	Rahmen Rueckwand	1.000	ST	0000000000	0000000000	
	18	50502580	Rahmen Vorderteil	1.000	ST	0000000000	0000000000	
	19	50570620	Auflager	2.000	ST	0000000000	0000000000	
	20	56920750	Luftfuehrung	1.000	ST	0000000000	0000000000	
	21	73031080	Schraube 5x20 -10.9-R2R (In6Rd)	19.000	ST	0000000000	0000000000	
	28	50442160	Halter	1.000	ST	0000000000	0000000000	
	29	73030480	Schraube M6x20 -St-R3R (In6Rd)	8.000	ST	0000000000	0000000000	
	30	63944910	Flasche PE 2,5 L	2.000	ZST			

20 Pumpensatz (01080090)

Pos Materialnr. Benennung

21 01080050 Zylinderkopf

22 01085320 Geradschubfuehrung

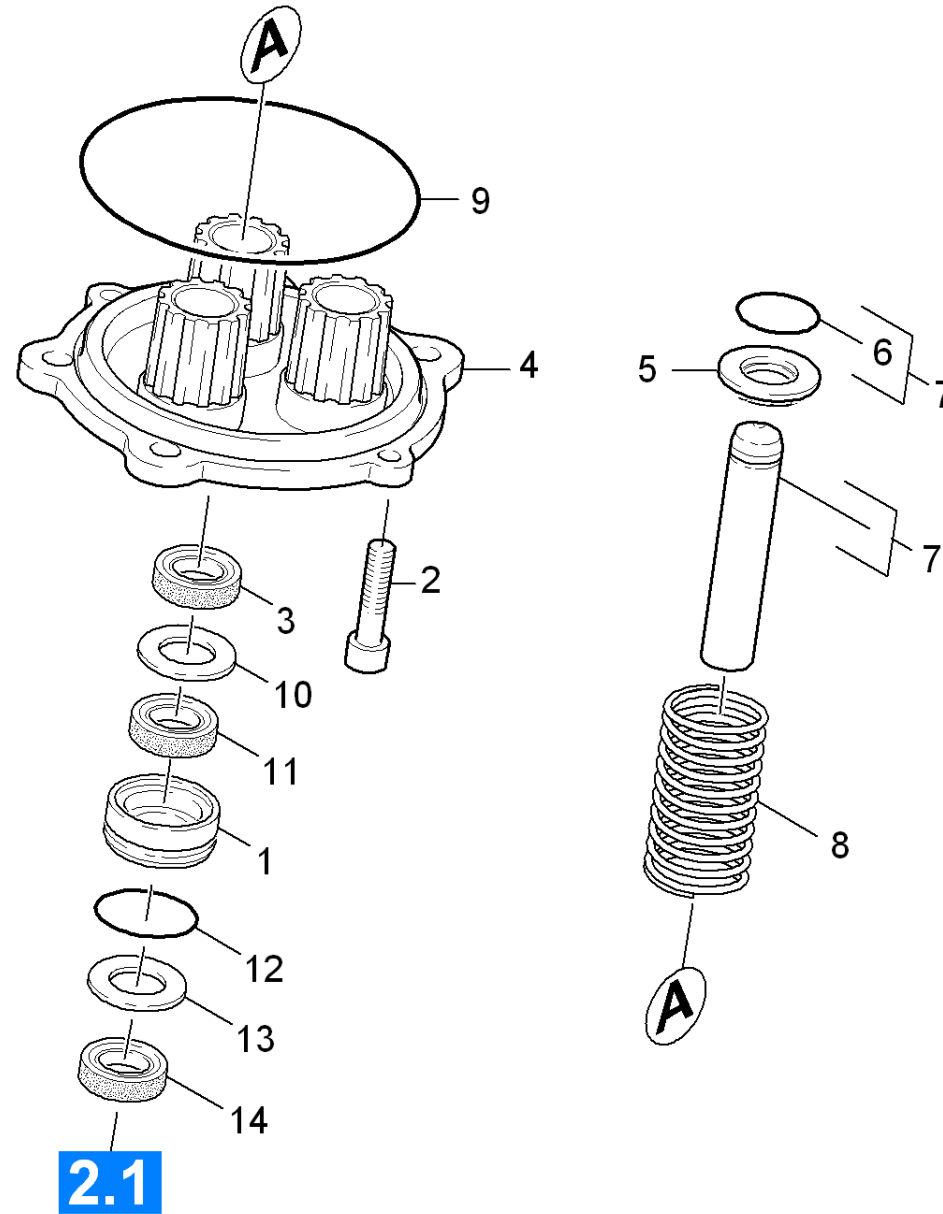


21 Zylinderkopf (01080050)

ET/VT	Pos	Materialnr.	Benennung	Menge	ME
	1	53100760	Mutter	1.000	ST
	2	54432910	Schlauchnippel	1.000	ST
	3	63621610	O-Ring 19,3 X 2,4	1.000	ST
X-	4	64141410	Sieb	1.000	ST
	5	40640050	Saugdeckel kpl.	1.000	ST
	6	63623880	O-Ring 8,0x1,5 -EPDM 70	1.000	ST
X-X	7	63635360	O-Ring 21x1,5	3.000	ST
	8	55831770	Ventilschraube M20x1	2.000	ST
X-X	9	44220110	Manometer kpl.	1.000	ST
X-X	10	28845120	Ventil (3 Stueck)	1.000	ST
X-X	11	28848690	Ersatzteilsatz Steuerkolben	1.000	ST
	12	44110110	Ersatzteilsatz HD 7/18 M	1.000	ST
	13	54110700	Verschlusschraube	2.000	ST
	14	63626900	O-Ring 7,0 X 2,0-NBR 70	2.000	ST
	15	54436240	Nippel	1.000	ST
	16	44830010	Ventilschraube	4.000	ST
X-X	17	66354930	2-Phasen-Schalter	1.000	ST
	18	63625280	O-Ring 9,5 X 2,0	1.000	ST
	19	54111680	Ventilschraube M16x1	1.000	ST
	20	63626900	O-Ring 7,0 X 2,0-NBR 70	1.000	ST
	21	63621750	O-Ring 5,28x 1,78	1.000	ST
	23	45507000	Zylinderkopf	1.000	ST
	24	63628510	O-Ring 4 x 2 NBR 90	1.000	ST
	25	55840910	Ventilbolzen Rueckschlagventil	1.000	ST
X-X	26	28848700	Ersatzteilsatz Dueseneinsatz	1.000	ST

21 Zylinderkopf (01080050)

ET/VT	Pos	Materialnr.	Benennung	Menge	ME
X-	27	47690540	Dueseneinsatz kpl.	1.000	ST
X-X	28	44812260	Ventilsitz kpl. HD7/18	1.000	ST
	30	73060230	Zyl.Schr. M6x25 -8.8-A2E ISO4762	4.000	ST
	31	74019080	Kugel 7 G300 -1.4301 DIN 5401	1.000	ST
X-X	32	28845510	Ersatzteilsatz	1.000	ST
	33	28845500	Ersatzteilsatz Ueberstroemventil	1.000	ST
	34	73115100	6kt-Mutter M 8-8-A2E ISO 7040	1.000	ST
X-X	37	45805940	Ventil kpl.	1.000	ST
	38	53322580	Schraubenfeder	1.000	ST



22 Geradschubfuehrung (01085320)

ET/VT	Pos	Materialnr.	Benennung	Menge	ME	ab WK Nr.	bis WK.Nr.
X-	1	51124020	Buchse	3.000	ST	0000000000	0000000000
	2	73060940	Schraube M6x25 -8.8-R3R (In6Rd)	2.000	ST	0000000000	0000000000
X-X	3	63653220	Nutring 16X24X7	3.000	ST	0000000000	0000000000
	4	50610830	Gehaeuse	1.000	ST	0000000000	0000000000
	4	50610830	Gehaeuse	1.000	ST	0000000000	0000000000
	5	51161500	Scheibe D16	3.000	ST	0000000000	0000000000
	6	73434780	Sprengring A16 -FST DIN 7993	3.000	ST	0000000000	0000000000
X-X	7	45532520	Ersatzteilsatz Kolben kpl. HD 9/19	3.000	ST	0000000000	0000000000
Positionstext: 1.524-300.0 /-301.0 /-305.0 /-308.0 /-309.0 /-311.0 /							
X-	7	45532690	Ersatzteilsatz Kolben	3.000	ST		
Positionstext: 1.524-303.0 /-306.0 /-310.0							
	8	53325290	Schraubenfeder	3.000	ST	0000000000	0000000000
X-	9	63621020	O-Ring 90,0 X 3,0	1.000	ST	0000000000	0000000000
X-X	10	51154920	Scheibe	3.000	ST	0000000000	0000000000
X-X	11	63653510	Kompaktdichtung 16 x 24 x 4	3.000	ST	0000000000	0000000000
X-X	12	63623980	O-Ring 27,5 X 1,5-NBR 70	3.000	ST	0000000000	0000000000
X-X	13	51154930	Scheibe	3.000	ST	0000000000	0000000000
X-X	14	63654080	Nutring 16x24x5.3	3.000	ST	0000000000	0000000000
	100	28850190	Pumpenset fuer Kolben HD 9/19M	1.000	ST		

100 Pumpenset fuer Kolben HD 9/19M (28850190)

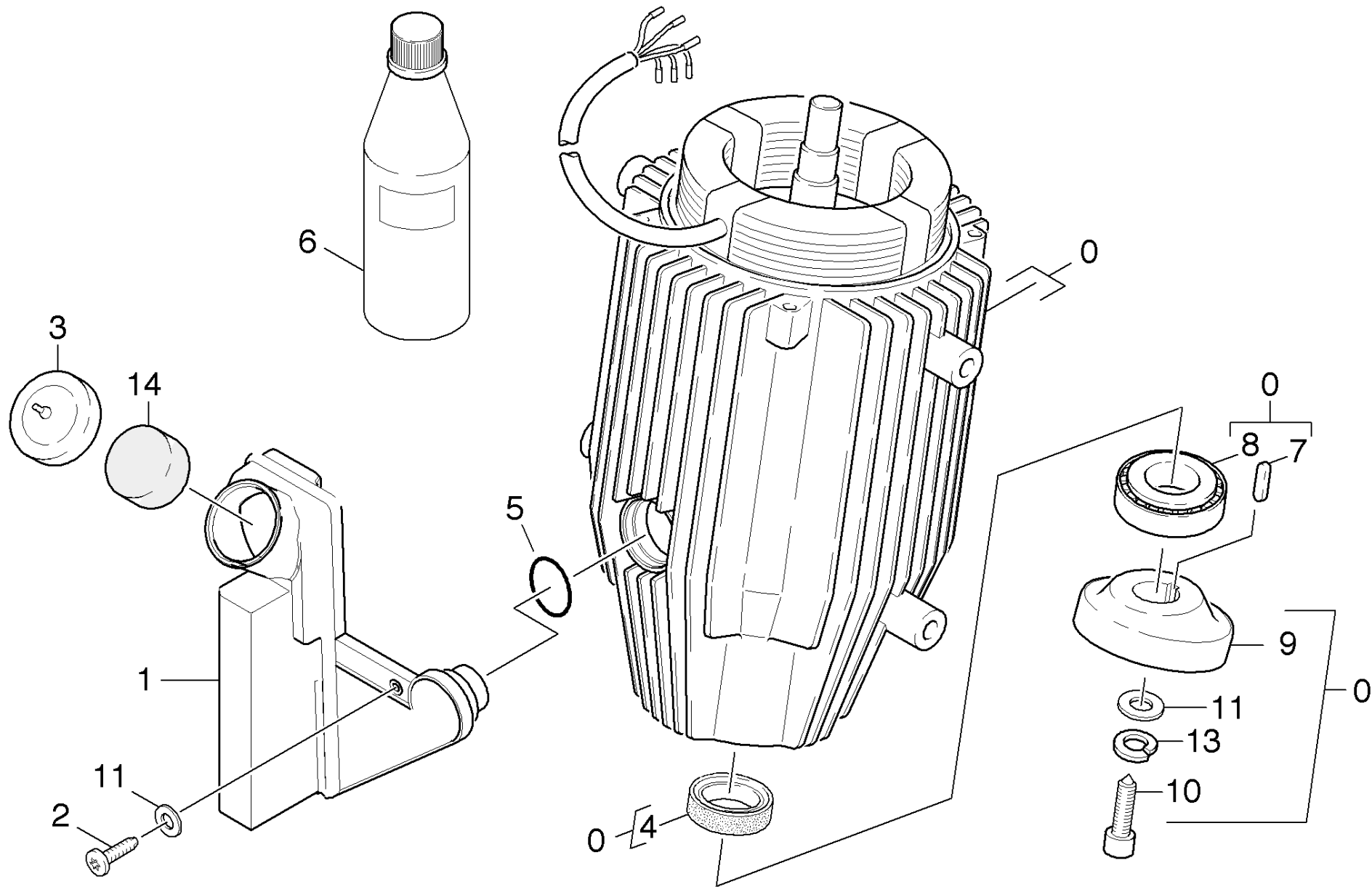
ET/VT	Pos	Materialnr.	Benennung	Menge	ME
X-X	1	63653510	Kompaktdichtung 16 x 24 x 4	3.000	ST
X-X	2	51154930	Scheibe	3.000	ST
X-X	3	51154920	Scheibe	3.000	ST
	4	63623880	O-Ring 8,0x1,5 -EPDM 70	1.000	ST
X-X	5	63653220	Nutring 16X24X7	3.000	ST
X-X	6	63654080	Nutring 16x24x5.3	6.000	ST
	7	44830010	Ventilschraube	4.000	ST
X-X	8	63625470	O-Ring 20,0x1,5-NBR 70	3.000	ST
X-	9	51124020	Buchse	3.000	ST
X-X	10	28845120	Ventil (3 Stueck)	2.000	ST

30 Motor (01129990)

Pos Materialnr. Benennung

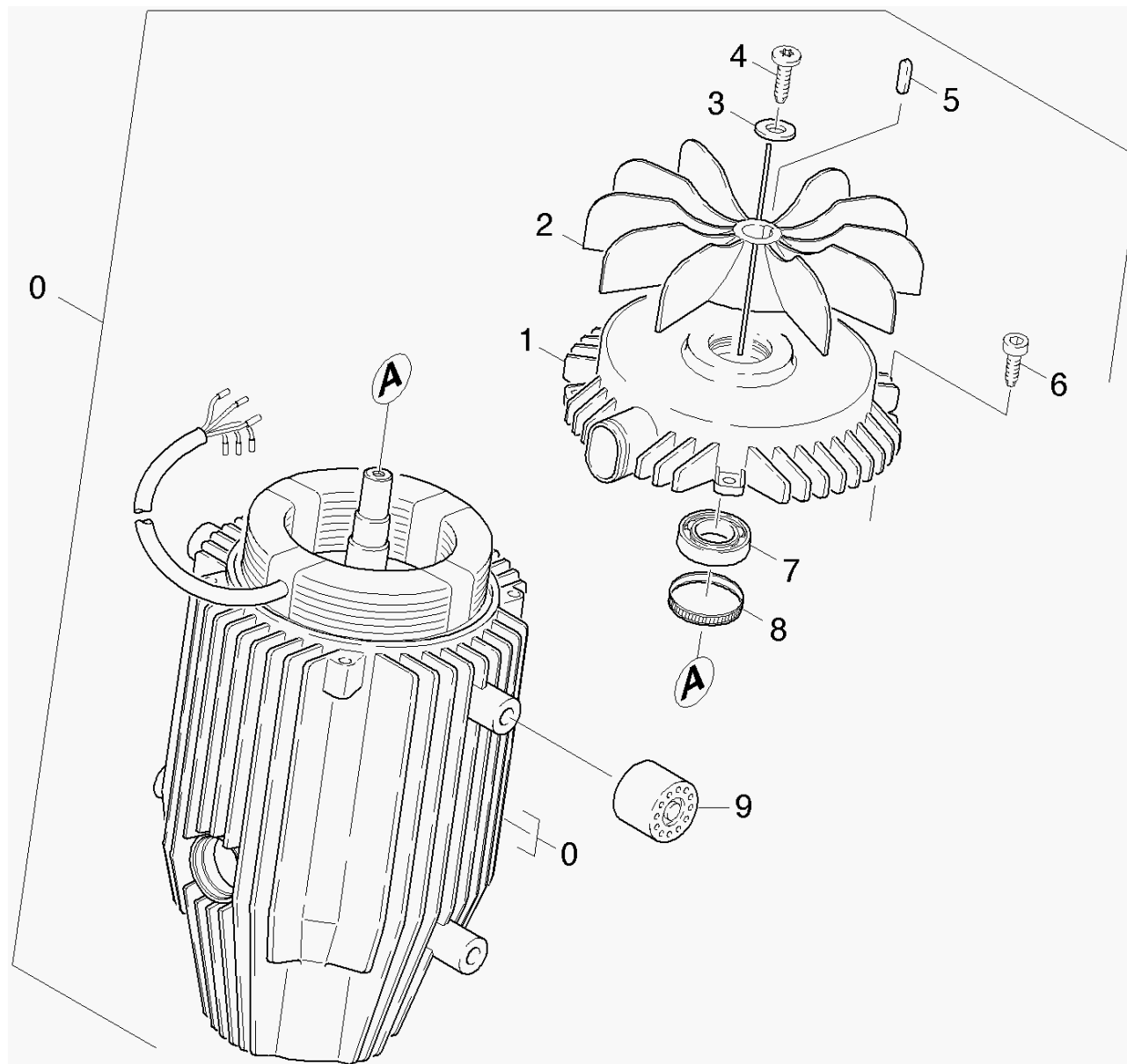
31 01130000 Antrieb

32 01130010 Lueftung



31 Antrieb (01130000)

ET/VT	Pos	Materialnr.	Benennung	Menge	ME	ab WK Nr.	bis WK.Nr.
	0	46238170	Motor kpl. HD 9/19M *EU II	1.000	ST	0000000000	0000000000
	1	50706580	Behaelter Oel	1.000	ST	0000000000	0000000000
	2	63033200	Schraube M 5x 20-St-R2R	1.000	ST	0000000000	0000000000
	3	50631950	Deckel	1.000	ST	0000000000	0000000000
	4	73671560	RWDR A30x40x7-NBR DIN 3760	1.000	ST	0000000000	0000000000
	5	63627220	O-Ring 28,0 X 3,0	1.000	ST	0000000000	0000000000
X-X	6	62880160	Getriebeoel 1L	1.000	ST	0000000000	0000000000
	7	73180700	Passfeder 5x5x20-C45R DIN 6885-1	1.000	ST	0000000000	0000000000
X-	8	64013990	Kegelrollenlager	1.000	ST	0000000000	0000000000
X-X	9	41202170	Ersatzteilsatz Taumelscheibe kpl.	1.000	ST	0000000000	0000000000
	10	73060920	Schraube M6x20-ST- 8.8-R3R (IN6RD)	2.000	ST	0000000000	0000000000
	11	73122600	Scheibe 6 -100HV-A3E ISO 7094	2.000	ST	0000000000	0000000000
	13	73130030	Federring B 6-FSt-A3E DIN 127	1.000	ST	0000000000	0000000000
	14	51321070	Stopfen	1.000	ST	0000000000	0000000000

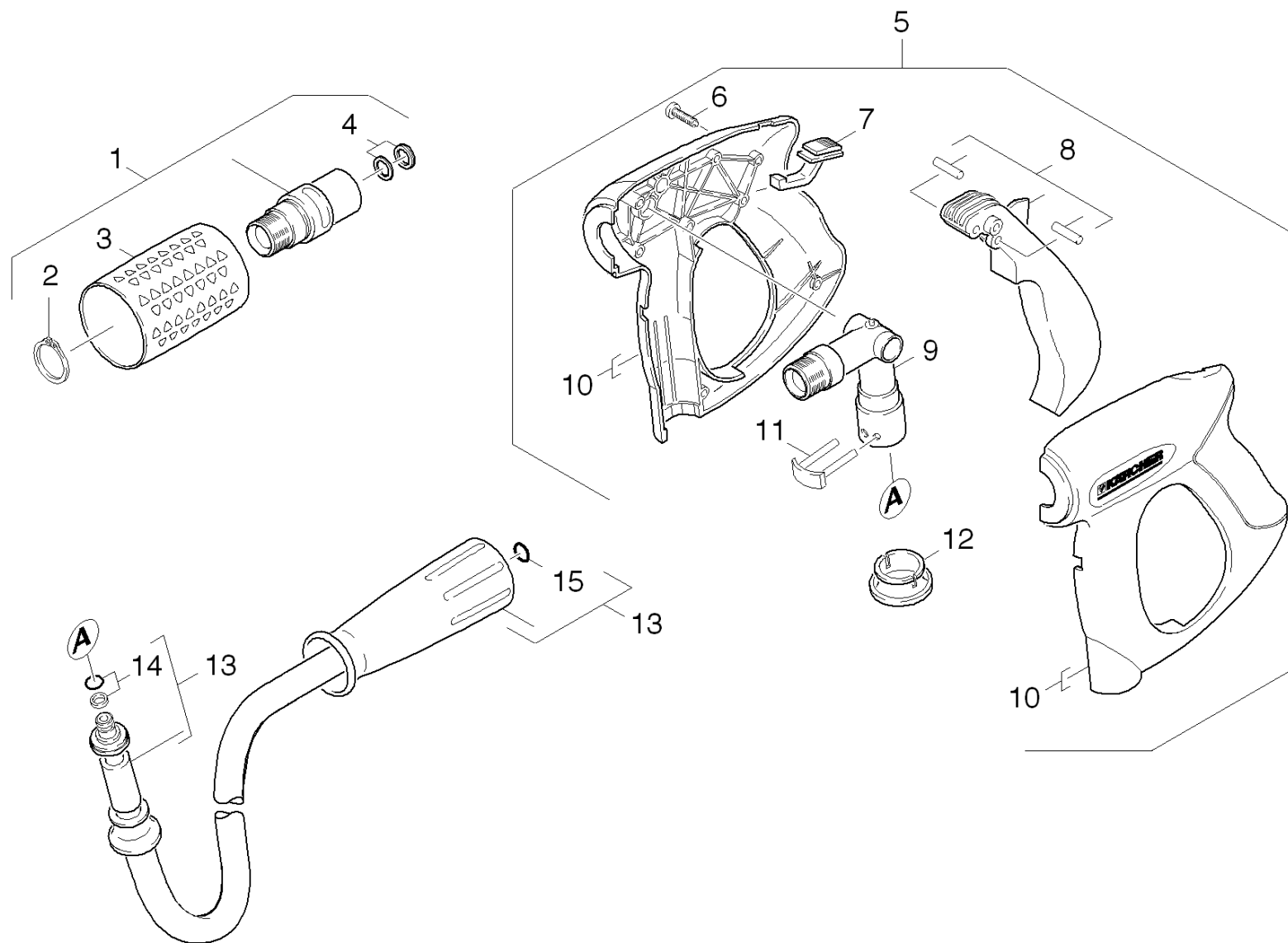


32 Lueftung (01130010)

Pos	Materialnr.	Benennung	Menge	ME	ab WK Nr.	bis WK.Nr.
0	46238170	Motor kpl. HD 9/19M *EU II	1.000	ST	0000000000	0000000000
1	50637070	Lagerdeckel B	1.000	ST	0000000000	0000000000
2	56000460	Luefterrad	1.000	ST	0000000000	0000000000
3	73122600	Scheibe 6 -100HV-A3E ISO 7094	2.000	ST	0000000000	0000000000
4	73060920	Schraube M6x20-ST- 8.8-R3R (IN6RD)	2.000	ST	0000000000	0000000000
5	73180790	Passfeder A 5x5x25-C45R DIN 6885	1.000	ST	0000000000	0000000000
6	63032650	Schneidschraube M6x20	4.000	ST	0000000000	0000000000
7	64012850	Kugellager 6204 2RS	1.000	ST	0000000000	0000000000
8	63431710	Toleranzring	1.000	ST	0000000000	0000000000
9	57670050	Gummipuffer	4.000	ST	0000000000	0000000000

40 Zubehoer (01489970)

Pos	Materialnr.	Benennung	Var. Information
41	01490080	Handspritzpistole	
42	01487610	Strahlrohr	
43	01489980	Duese	VERSION 1
44	01037740	Duese	VERSION 2



41 Handspritzpistole (01490080)

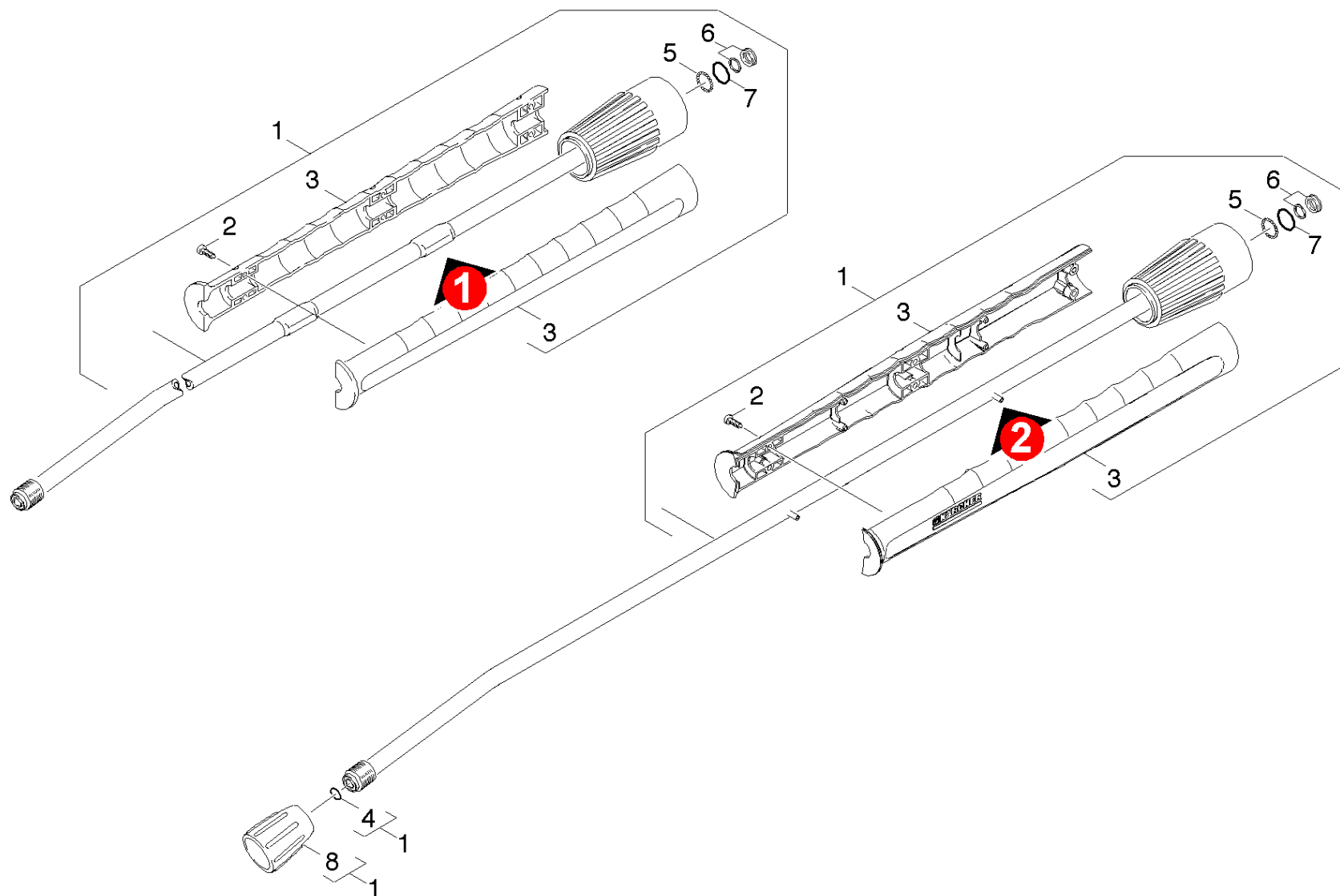
ET/VT	Pos	Materialnr.	Benennung	Menge	ME	ab WK Nr.	bis WK.Nr.
X-X	1	47754700	Drehregler 416L	1.000	ST	0000000000	0000000000
	2	73430080	Sicherungsring 25x1,2-St-vz DIN 471	1.000	ST	0000000000	0000000000
	3	53216680	Drehgriff	1.000	ST	0000000000	0000000000
X-X	4	63633100	Nutring 14x9,4x2,6	1.000	ST	0000000000	0000000000
X-X	5	47754630	Handspritzpistole	1.000	ST	0000000000	0000000000
	6	73030960	Schraube 4x22 -ST-10.9-R2R (IN6RD)	7.000	ST	0000000000	0000000000
	7	54813310	Schieber	1.000	ST	0000000000	0000000000
	8	44812090	Hebel kpl.	1.000	ST	0000000000	0000000000
X-	9	44272150	Knotenstueck kpl. nur fuer Ersatz	1.000	ST	0000000000	0000000000
	10	53216690	Griffpaar	1.000	ST	0000000000	0000000000
	11	40370130	Haken	1.000	ST	0000000000	0000000000
	12	51105960	Huelse	1.000	ST	0000000000	0000000000
X-X	13	63913510	HD-Schlauch nur fuer Ersatz DN 8-10m	1.000	ST	0000000000	0000000000
	14	43636910	O-Ring kpl. -nur fuer Ersatz-	1.000	ST	0000000000	0000000000
	15	28802960	Ersatzteilsatz O-Ring 5x	1.000	ST	0000000000	0000000000



keine Zeichnung vorhanden

15 Ersatzteilsatz O-Ring 5x (28802960)

ET/VT	Pos	Materialnr.	Benennung	Menge	ME
X-	10	63629570	O-Ring 10,0 X 2,0-EPDM 85-90	5.000	ST



42 Strahlrohr (01487610)

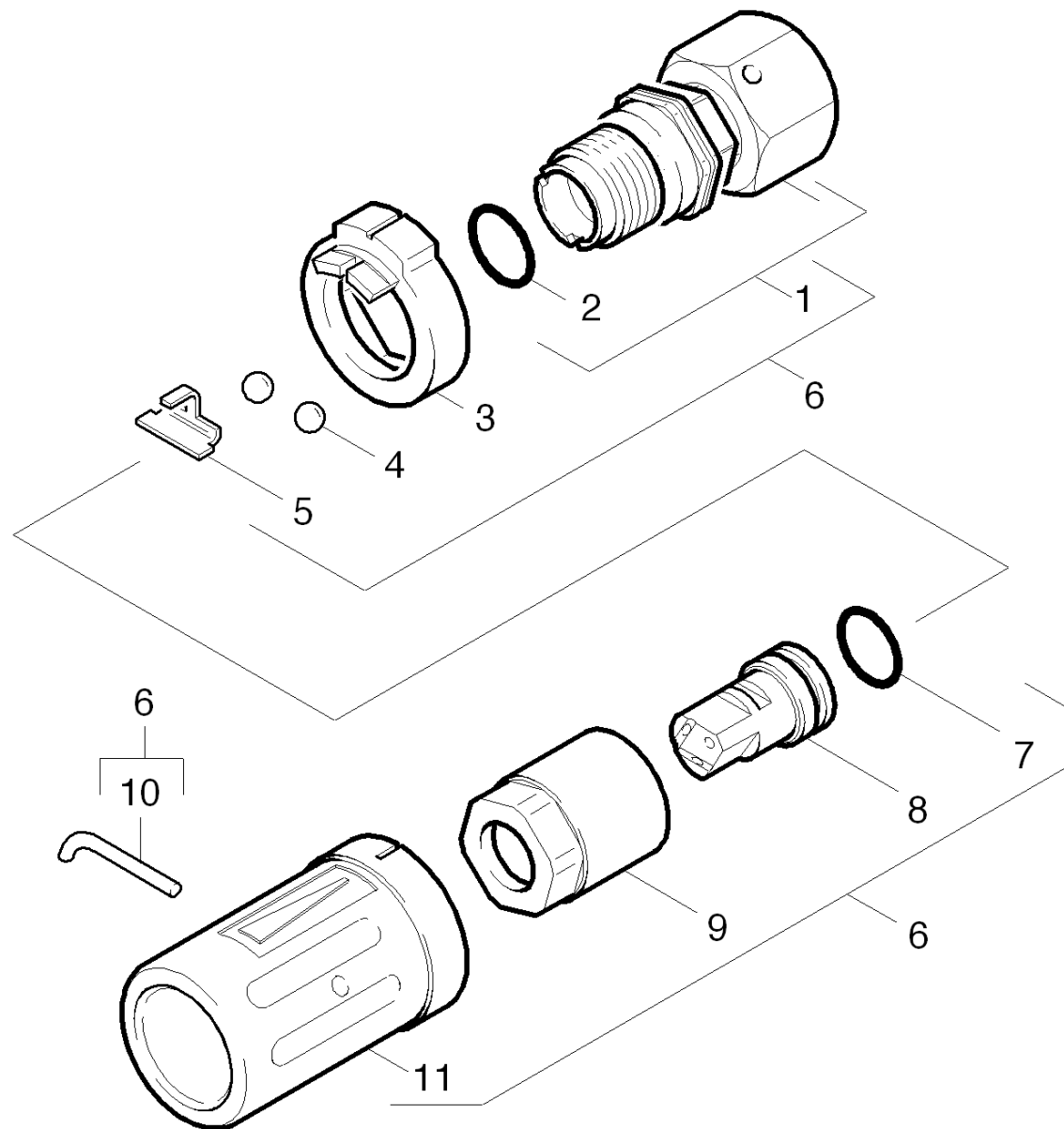
ET/VT	Pos	Materialnr.	Benennung	Menge	ME	ab WK Nr.	bis WK.Nr.	Var. Information
X-X	1	47606600	Strahlrohr verpackt nur fuer Ersatz	1.000	ST	0000000000	0000000000	
	2	73031290	Schraube 4x16 -10.9-R2R (K-In6Rd)	6.000	ST	0000000000	0000000000	
	3	53218550	Griffpaar Strahlrohr mit Schweissbolzen	1.000	ST			VERSION 2
	3	53216910	Griffpaar Strahlrohr	1.000	ST	0000000000	0000000000	VERSION 1
	4	28802960	Ersatzteilsatz O-Ring 5x	1.000	ST	0000000000	0000000000	
X-X	5	74019150	Kugel 2,5 G20 -1.4034 DIN 5401	20.000	ST	0000000000	0000000000	
X-X	6	63625320	Nutring kpl. 1ST.R.	1.000	ST	0000000000	0000000000	
	7	63625240	O-Ring 17,0 X 1,5	1.000	ST	0000000000	0000000000	
X-	8	54011290	Verschraubungsteil	1.000	ST	0000000000	0000000000	



keine Zeichnung vorhanden

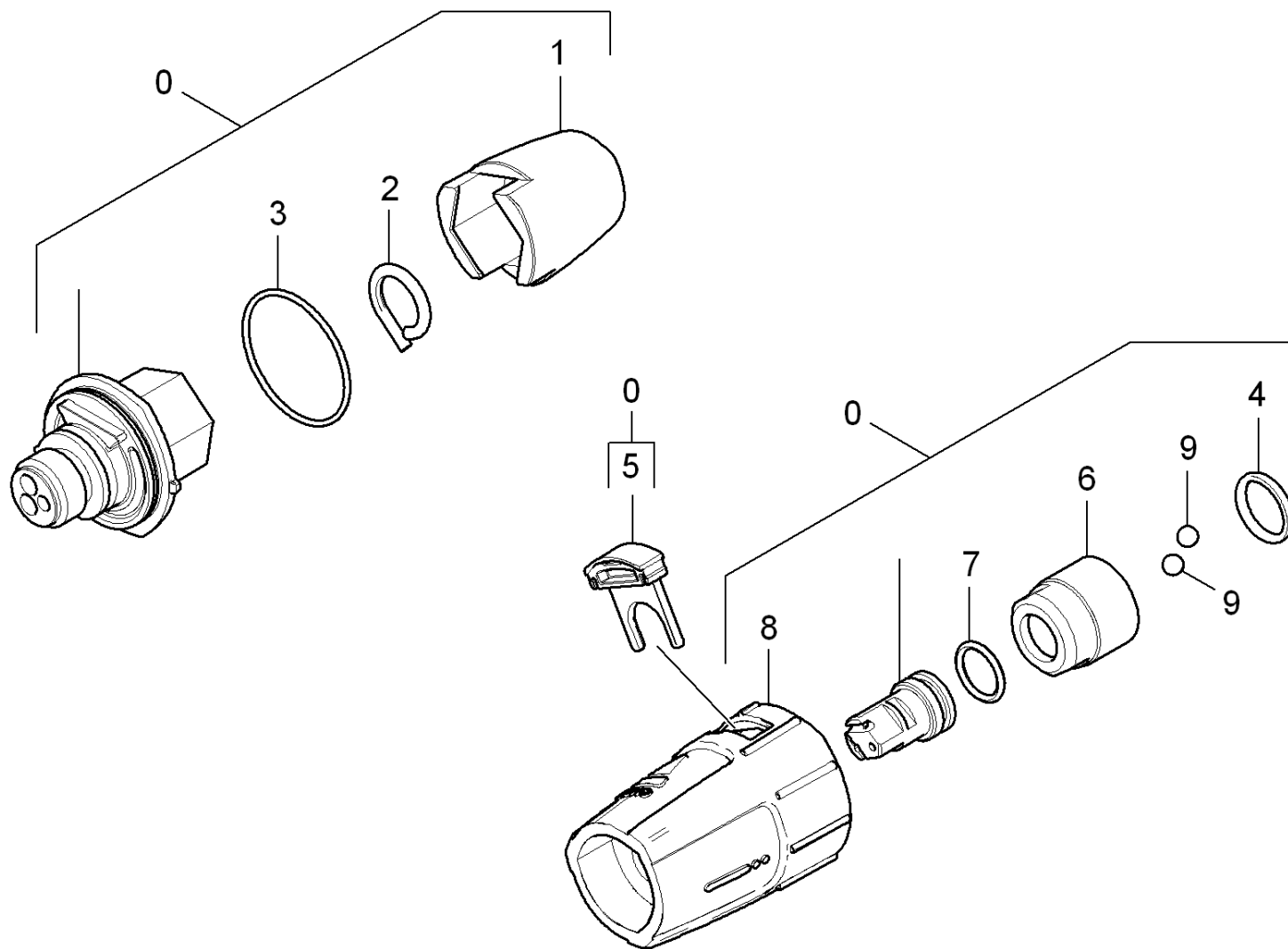
4 Ersatzteilsatz O-Ring 5x (28802960)

ET/VT	Pos	Materialnr.	Benennung	Menge	ME
X-	10	63629570	O-Ring 10,0 X 2,0-EPDM 85-90	5.000	ST



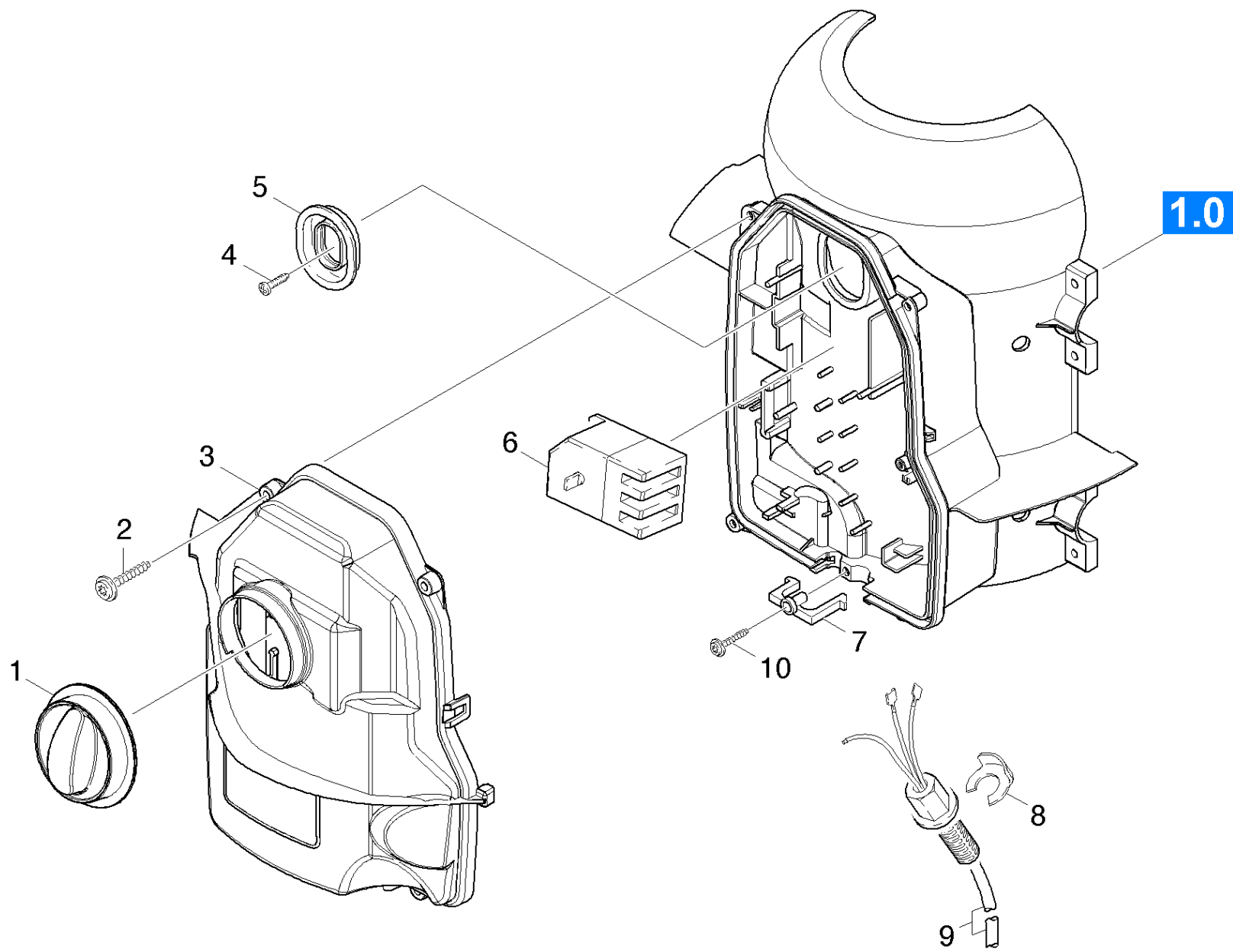
43 Duese (01489980)

Pos	Materialnr.	Benennung	Menge	ME	ab WK Nr.	bis WK.Nr.
1	44020420	Schraubstutzen	1.000	ST	0000000000	0000000000
2	63624600	O-Ring 14,0 X 2,5-NBR 70	1.000	ST	0000000000	0000000000
3	50305280	Formteil	1.000	ST	0000000000	0000000000
4	74019020	Kugel 5 G20 -1.4034 DIN 5401	2.000	ST	0000000000	0000000000
5	50424050	Halter	1.000	ST	0000000000	0000000000
6	77779990	Bevorratung eingestellt	1.000	ST	0000000000	0000000000
7	63624800	O-Ring 12,42x 1,78	1.000	ST	0000000000	0000000000
8	64155970	Dreifachduese 053	1.000	ST	0000000000	0000000000
9	53111170	6kt-Mutter	1.000	ST	0000000000	0000000000
10	50370590	Haken	1.000	ST	0000000000	0000000000
11	53942690	Schutzteil	1.000	ST	0000000000	0000000000



44 Duese (01037740)

ET/VT	Pos	Materialnr.	Benennung	Menge	ME
X-	0	47671550	Dreifachduese nur fuer Ersatz 053	1.000	ST
	1	53945300	Schutzteil	1.000	ST
	2	63431500	Stift 03	1.000	ST
	3	63624090	O-Ring 32,0 X 1,5	1.000	ST
	4	63624600	O-Ring 14,0 X 2,5-NBR 70	1.000	ST
	5	53218840	Klammer	1.000	ST
	6	53112250	Mutter	1.000	ST
	7	63624800	O-Ring 12,42x 1,78	1.000	ST
	8	53948590	Schutzteil	1.000	ST
	9	74019020	Kugel 5 G20 -1.4034 DIN 5401	2.000	ST



50 E-Kasten (01272280)

Pos	Materialnr.	Benennung	Menge	ME	ab WK Nr.	bis WK.Nr.
1	53216920	Drehgriff	1.000	ST	0000000000	0000000000
2	73031080	Schraube 5x20 -10.9-R2R (In6Rd)	5.000	ST	0000000000	0000000000
3	50641760	Deckel	1.000	ST	0000000000	0000000000
4	73030310	Schraube M4x10 -St-P2R (In6Rd)	1.000	ST	0000000000	0000000000
5	53651810	Profildichtung	1.000	ST	0000000000	0000000000
6	66311960	Motorschutzschalter	1.000	ST	0000000000	0000000000
7	52630520	Spannteil	1.000	ST	0000000000	0000000000
8	63431860	Sicherungsring	1.000	ST	0000000000	0000000000
9	66494450	Kabel ohne Stecker	1.000	ST	0000000000	0000000000
10	63032000	Schraube 5x25-IN6RD	1.000	ST		
