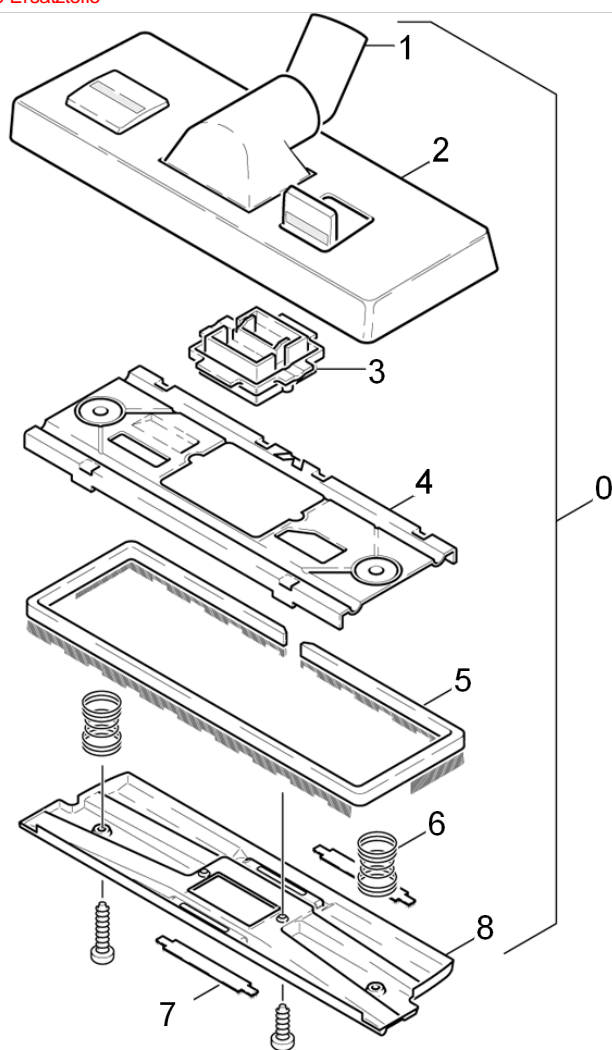


..\..\..\..\..\52 Форсунка для пола (0.161-917.0)

Nicht positionierte Bauteile sind keine Ersatzteile



	Поз.	Материальный №	Обозначение	Количество	Единица	от № WK	до № WK
	0	6.906-511.0	Комбинированная насадка DN35	1.000	ST	0000000000	0000000000
	1	6.905-411.0	Шарнир в сборе	1.000	ST	0000000000	0000000000
	2	6.905-412.0	Верхняя панель щетки	1.000	ST	0000000000	0000000000
	3	6.905-413.0	Вставка	1.000	ST	0000000000	0000000000
	4	6.905-414.0	Нижняя пластина щетки	1.000	ST	0000000000	0000000000
	5	6.905-415.0	Щеточная полоска NT 551	1.000	ST	0000000000	0000000000
	6	6.905-416.0	Пружина	2.000	ST	0000000000	0000000000
	7	6.905-417.0	Нитеподъемник	2.000	ZSA	0000000000	0000000000
	8	6.905-418.0	Нижняя часть	1.000	ST	0000000000	0000000000