

**Rezerves daļu saraksts  
(5.970-347.0) Spare parts list HD 6/15, HD 7/18**

## DE HINWEISE

### Weitere Sprachen:

Diese Ersatzteilliste ist in weiteren Sprachen erhältlich. Sie erhalten diese unter [www.kaercher.com](http://www.kaercher.com) im Bereich Service. Die Schreibweise der Teilenummer, z. B. 75456380, entspricht der Teilenummer 7.545-638.0.

### Mengenangaben:

Die Mengenangaben in der Ersatzteilliste entsprechen den in der Baugruppe verbauten Stückzahlen der Bauteile.

### Meterware:

Ersatzteile welche als Meterware geliefert werden sind auf Einbaulänge selbst zu kürzen. Die Stückzahlen sind als Mindestbestellmenge =1m angegeben und müssen je nach Bedarf auf weitere volle Meterzahlen erhöht werden.

### Versionen/ Werknummern:

Sind Versionen oder Werknummern in der Ersatzteilliste angegeben, ist anhand dieser vor Bestellung zu prüfen, welches Bauteil für ihr Gerät verwendet werden muss.

### Lackierte Teile:

Bei Bestellungen von lackierten Teilen welche in der Ersatzteilliste nicht in verschiedenen Farben ausgewiesen sind, ist zusätzlich die Farbnummer oder Farbe mit anzugeben.

### Technische Änderungen:

Technische Änderungen sowie das Recht der ausschließlichen Auswertung unseres geistigen Eigentums behalten wir uns vor.

## EN INSTRUCTIONS

### Other languages:

This list of spare parts is also available in other languages. You can get this list from [www.kaercher.com](http://www.kaercher.com) in the Service division. The designation of the part number e.g. 75456380 is equal to 7.545-638.0.

### Quantity details:

The quantity details in the spare parts list correspond to the number of pieces of the component installed in the assembly group.

### Piece goods:

Spare parts that are sold as piece goods are to be cut to the desired length. The quantities have been indicated as minimum order quantity =1m and must be rounded off to the full meter figure depending on your requirements.

### Version/ Plant numbers:

If version or plant numbers are mentioned in the spare parts list, then use the same to check before ordering which spare part needs to be used for your appliance.

### Painted parts:

While ordering painted parts that are not mentioned in the spare parts list in their colour variations, please mention the colour number or the colour you require.

### Technical changes:

We reserve the right to make technical changes as well as the right to exclusive use of our intellectual property.

## FR REMARQUES

### Autres langues:

Cette liste de pièces de rechange est disponible en autres langues. Cela est disponible sous [www.kaercher.com](http://www.kaercher.com) dans le menu Service. La désignation du numéro de pièce, par ex. 75456380, correspond au numéro de pièce 7.545-638.0.

### Indications de quantité:

Les indications de quantité dans la liste de pièces de rechange correspondre aux nombres de pièces des composant utilisées dans la construction.

### Matériel au mètre:

Les pièces de rechange qui sont livrées au mètre doivent être raccourcies à longueur souhaitée par l'acheteur même. Les nombres des pièces sont indiquées en quantité de commande minimale = 1m et doivent être augmentés selon le besoin à une chiffre de mètre complète.

### Versions/ Numéros d'usine:

Lorsqu'il sont indiquées des versions ou des numéros d'usine dans la liste de pièces de rechange, vous devez vérifier que composant doit être utilisé pour votre appareil.

### Pièces laquées:

Pour commander des pièces laquées, où les différentes couleurs ne sont pas indiquées dans la liste des pièces de rechange, vous devez indiquer en plus le numéro de la couleur ou seulement la couleur.

### Modifications techniques:

Nous nous réservons la possibilité des modifications techniques ainsi le droit d'exploitation exclusive de notre propriété intellectuelle.

## IT AVVERTENZE

### Altre lingue:

Il presente elenco di parti di ricambio è disponibile sul nostro sito Web anche in altre lingue: sotto [www.kaercher.com](http://www.kaercher.com) alla voce "Service".

L'indicazione del codice pezzo, ad es. 75456380, corrisponde al codice pezzo 7.545-638.0

### Indicazioni di quantità:

Le indicazioni di quantità riportate dall'elenco "parti di ricambio" corrispondono al numero delle singole componenti contenute nella rispettiva unità.

### Merce a metro:

Le parti di ricambio fornite come "merce a metro" devono venire in seguito accorciate alla lunghezza necessaria per il montaggio. La quantità unitaria è indicata come "quantità minima di ordinazione = 1m" e deve all'occorrenza venire moltiplicata per il numero intero di metri necessari.

### Versioni / Numeri di fabbricazione:

Quando l'elenco "parti di ricambio" riporta diverse versioni o numeri di fabbricazione, confrontare la versione o il numero di fabbricazione del ricambio desiderato con quelle/i presenti nell'elenco e indicarla/o al momento dell'ordinazione.

### Parti di ricambio verniciate:

Nel caso di ricambi verniciati, se l'elenco parti di ricambio non ne riporta espressamente i diversi colori, al momento dell'ordinazione è necessario indicare anche il colore o il numero del colore desiderato.

### Modifiche tecniche:

Ci riserviamo il diritto di apportare modifiche tecniche così come il diritto di utilizzo esclusivo della nostra proprietà intellettuale.

## ES INDICACIONES

### Otros idiomas:

La lista de piezas de repuesto se puede adquirir en otros idiomas. La puede adquirir en [www.kaercher.com](http://www.kaercher.com) en el área de servicios.

La notación de los números de las piezas, p.ej. 75456380 corresponde al número de pieza 7.545-638.0.

### Cantidades:

Las indicaciones de cantidades de la lista de piezas de repuesto corresponden al número de piezas montadas en el componente.

### Mercancía por metros:

Las piezas de repuesto que se suministran por metros se pueden cortar al largo deseado. La unidad mínima de pedido es de = 1 m y el número de metros completos se puede aumentar según necesidad.

### Versiones/números de fábrica:

Si se indica la versión o número de fábrica en la lista de piezas de repuesto, se debe comprobar en ella la pieza a usar para su aparato antes de realizar el pedido.

### Piezas lacadas:

Al realizar pedidos de piezas lacadas que no estén indicadas en los diferentes colores en la lista de piezas de repuesto, se debe indicar también la referencia del color o el color.

### Modificaciones técnicas:

Reservados los derechos de realizar modificaciones técnicas y aprovechar nuestra propiedad intelectual.

## PL WSKAZÓWKI

### Pozostałe języki:

Ta lista części zamiennych jest dostępna w także w innych językach. Mogą ją Państwo pobrać ze strony [www.kaercher.com](http://www.kaercher.com) w dziale Serwis.

Sposób zapisywania numeru części, np. 75456380, odpowiada numerowi części 7.545-638.0.

### Dane ilości:

Dane ilości podane w liście części zamiennych odpowiadają liczbie sztuk podzespołów tworzących dany moduł.

### Towar sprzedawany na metry:

Części zamienne dostarczane jako towar sprzedawany na metry po zamontowaniu należy samodzielnie skrócić do potrzebnej długości. Liczba sztuk podana jest jako minimalna ilość zamówienia = 1m i w zależności od potrzeb zwiększa się ją o kolejne pełne metry.

### Wersje/ Numer zakładu:

Jeżeli w liście części zamiennych podane są wersje lub numery zakładu, przed zamówieniem na ich podstawie należy sprawdzić, który podzespół stosuje się w Państwa urządzeniu.

### Części lakierowane:

W przypadku zamówień części lakierowanych, które w liście części zamiennych nie podano w wielu kolorach, należy dodatkowo zaznaczyć nr koloru lub kolor.

### Zmiany techniczne:

Zastrzegamy sobie prawo do zmian technicznych oraz wyłącznego wykorzystywania naszej własności intelektualnej.

## **RU УКАЗАНИЯ:**

### **Другие языки:**

Данный список запасных частей также доступен на других языках. Вы найдете его на сайте [www.kaercher.com](http://www.kaercher.com) в разделе Service  
Маркировка номера детали, например, 75456380, соответствует номеру детали 7.545-638.0.

### **Указание количества:**

Количественные данные в списке запасных частей соответствуют числу компонентов, входящих в состав узлов.

### **Товар, продаваемый на метры:**

Запасные части, продающиеся на метры, необходимо обрезать до нужной длины. Число изделий указано в виде минимального объема заказа = 1м и их количество можно округлить до требуемого по мере необходимости.

### **Варианты исполнения/заводские номера:**

Если варианты исполнения или заводские номера указаны в списке запасных частей, то перед заказом необходимо проверить, какая деталь подходит для вашего устройства.

### **Лакированные детали:**

При заказе лакированных деталей, варианты расцветки которых не указаны в списке запасных частей, необходимо дополнительно указать номер цвета или необходимый для вас цвет.

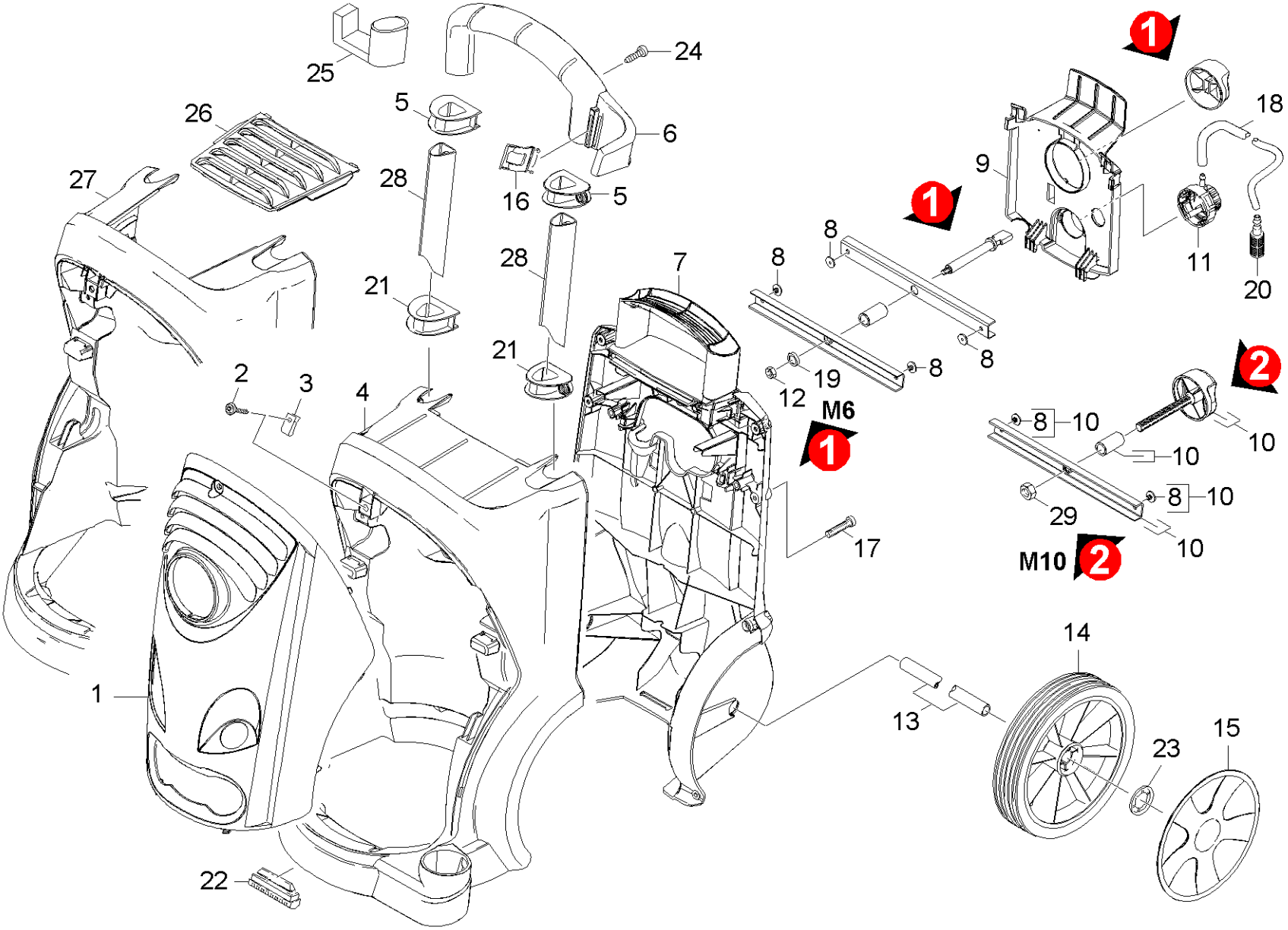
### **Технические изменения:**

Мы оставляем за собой право на технические изменения, а также право на исключительное использование нашей интеллектуальной собственности.

<b>Spare parts list HD 6/15, HD 7/18 (5.970-347.0)</b> .....	<b>6</b>
10 Housing .....	7
20 Pump set .....	10
21 Cylinder head .....	11
4 Valve (3 Stück) from 2.885-299.0 (2.884-916.0) .....	14
11 Spare part (4.132-007.0) .....	16
21 Nozzle insert only for replacement (4.769-034.0) .....	18
100 Pump HD 5/12 C (2.883-997.0) .....	20
22 Cylinder head .....	21
8 Valve (3 Stück) from 2.885-299.0 (2.884-916.0) .....	25
11 Spare part (4.132-007.0) .....	27
23 Nozzle insert only for replacement (4.769-034.0) .....	29
23 Nozzle insert (4.769-035.0) .....	31
100 Pump set HD 7/18C (2.885-017.0) .....	33
23 Thrust guidance .....	34
30 Motor .....	38
40 Accessories .....	42
41 Hand trigger gun .....	43
42 Jet pipe .....	45
9 Power nozzle 25250 (2.884-521.0) .....	47
43 Nozzle .....	48
44 Triple jet nozzle .....	51
0 Triple jet nozzle only for replacement 0 (4.767-150.0) .....	53
1 Triple jet nozzle 040 .....	54
0 Triple jet nozzle only for replacement (4.767-152.0) .....	56
50 Electric box .....	58

**Spare parts list HD 6/15, HD 7/18 (5.970-347.0)**

<b>Poz.</b>	<b>Nosaukums</b>	<b>Daudzums</b>	<b>Pārdoš. vienība</b>	<b>no sēr. Nr..</b>	<b>līdz sēr. Nr.</b>
10	Housing	1.000	ST	0000000000	0000000000
20	Pump set	1.000	ST	0000000000	0000000000
30	Motor	1.000	ST	0000000000	0000000000
40	Accessories	1.000	ST	0000000000	0000000000
50	Electric box	1.000	ST	0000000000	0000000000



## 10 Housing

Rez.daļas/nodil.pakļ.daļas	Poz.	Materiāla Nr.	Nosaukums	Daudzums	Pārdoš. vienība	no sēr. Nr..	līdz sēr. Nr.	Daž. informācija
	1	5.069-121.0	Iekārtas vāks	1.000	ST	0000000000	0000000000	
X-X	2	6.304-099.0	skr. ar ovālu galvu M 6x 18-4.8-R2R	1.000	ST	0000000000	0000000000	
X	3	6.310-053.0	Uzgrieznis	1.000	ST	0000000000	0000000000	
	4	5.050-206.0	Priekšējais rāmis	1.000	ST	0000000000	0000000000	
	5	5.032-554.0	Guide	2.000	ST	0000000000	0000000000	
X-X	6	5.321-721.0	Tvereklis	1.000	ST	0000000000	0000000000	
	7	5.050-207.0	frame rear panel	1.000	ST	0000000000	0000000000	
	8	6.315-086.0	Rivet	4.000	ST	0000000000	0000000000	
X-X	9	5.032-556.0	Covering cap	1.000	ST	0000000000	0000000000	
	10	2.885-007.0	spare part	1.000	ST	0000000000	0000000000	
X-X	11	4.063-778.0	Proportioning valve chemistry	1.000	ST	0000000000	0000000000	
	12	7.311-061.0	Hexagon nut	1.000	ST	0000000000	0000000000	( M6 )
	13	5.105-399.0	axle	1.000	ST	0000000000	0000000000	
X-X	14	6.435-662.0	Ritenis D200	2.000	ST	0000000000	0000000000	
X	15		spare parts set	1.000	ST	0000000000	0000000000	
X-X	16	5.044-216.0	Turētājs	1.000	ST	0000000000	0000000000	
X-X	17	7.303-108.0	Skrūve 5x20 -10.9-R2R (In6Rd)	10.000	ST	0000000000	0000000000	
	18	6.388-216.0	Šļūtene DN 5	1.000	M	0000000000	0000000000	
X-X	19	7.312-260.0	washer	1.000	ST	0000000000	0000000000	
X	20	5.731-652.0	Filtrs ar atsvariņu	1.000	ST	0000000000	0000000000	
	21	5.032-555.0	Guide	2.000	ST	0000000000	0000000000	
X-X	22	5.057-062.0	Stiprinājums	2.000	ST	0000000000	0000000000	
X-X	23	6.343-168.0	Sprostapoplāksne	2.000	ST	0000000000	0000000000	
X-X	24	7.303-046.0	Screw M6x12 -St-R3R (In6Rd)	2.000	ST	0000000000	0000000000	
	25	5.037-170.0	hook	1.000	ST	0000000000	0000000000	



## 10 Housing

Rez.daļas/nodil.pakļ.daļas	Poz.	Materiāla Nr.	Nosaukums	Daudzums	Pārdoš. vienība	no sēr. Nr.	līdz sēr. Nr.	Daž. informācija
	26	5.064-217.0	Cover air inlet	1.000	ST			
	27	5.050-286.0	Frame front part	1.000	ST			
	28	5.107-248.0	Bar shearing shackle	2.000	ST			
	29	7.311-088.0	Hexagon nut M10-8-A2K EN 1664	1.000	ST			( M10 )

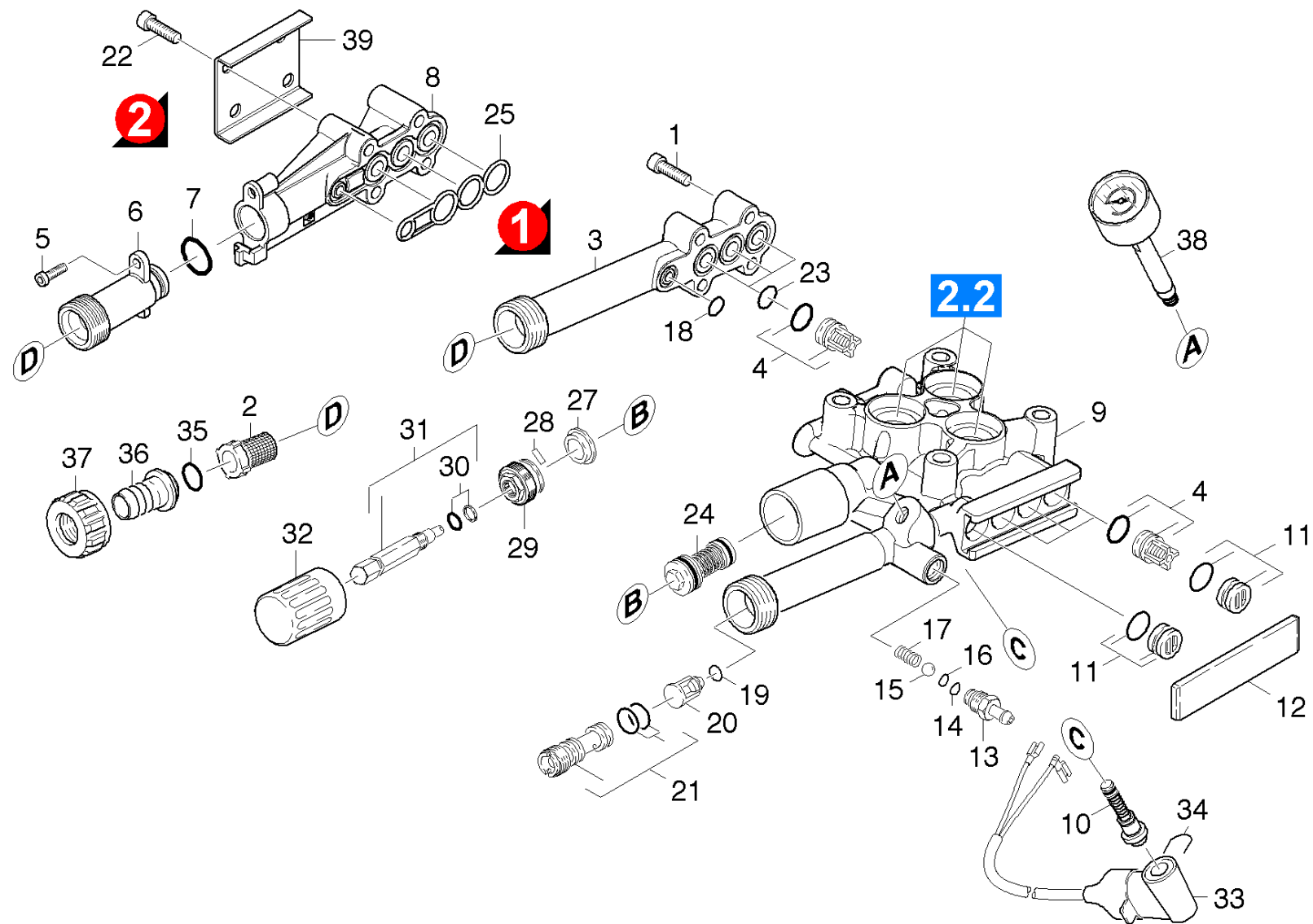
## 20 Pump set

---

Poz.	Nosaukums	Daudzums	Pārdoš. vienība	no sēr. Nr..	līdz sēr. Nr.	Daž. informācija
21	Cylinder head	1.000	ST	0000000000	0000000000	HD 5/17 C / HD 6/15 C
22	Cylinder head	1.000	ST	0000000000	0000000000	HD 7/15 C / HD 7/16 C / HD 7/18 C
23	Thrust guidance	1.000	ST	0000000000	0000000000	

---

## 21 Cylinder head



## 21 Cylinder head

Rez.daļas/nodil.pakļ.daļas	Poz.	Materiāla Nr.	Nosaukums	Daudzums	Pārdoš. vienība	no sēr. Nr..	līdz sēr. Nr.
X-X	1	7.306-105.0	Skrūve M6x30 -8.8-R3R (In6Rd)	4.000	ST	0000000000	0000000000
X-X	2	6.414-252.0	Sieta filtrs	1.000	ST	0000000000	0000000000
	3	5.064-150.0	Sūknēšanas kameras vāks	1.000	ST	0000000000	0000000000
X-X	4	2.884-916.0	Valve (3 Stück) from 2.885-299.0	2.000	ST	0000000000	0000000000
X-X	5	7.303-108.0	Skrūve 5x20 -10.9-R2R (In6Rd)	1.000	ST		
	6	5.402-727.0	Sūkšanas nipelis	1.000	ST		
X-X	7	6.362-481.0	Gredzenblīve 14,0 x 2,0 NBR 80	1.000	ST		
	8	5.064-230.0	Sūknēšanas kameras vāks	1.000	ST		
	9	5.550-324.0	Cylinder head	1.000	ST	0000000000	0000000000
Pozīcijas teksts: 1.150-615.0 /-608.0 /-609.0 /-613.0 /1.214-121.0							
	9	5.550-320.0	Cilindra galva	1.000	ST	0000000000	0000000000
Pozīcijas teksts: 1.150-601.0/-602.0/-603.0/-604.0/-606.0/-607.0/-612.0/-619.0 1.214-120.0 / -122.0 /-123.0 /							
X-X	10	2.884-501.0	Spare part set control piston	1.000	ST	0000000000	0000000000
X-X	11	4.132-007.0	Spare part	4.000	ST	0000000000	0000000000
	12	5.003-062.0	Plate	1.000	ST	0000000000	0000000000
X-X	13	5.443-624.0	Nipelis	1.000	ST	0000000000	0000000000
X	14	6.362-113.0	Gredzenblīve 6,0 x 2,0 NBR 70	1.000	ST	0000000000	0000000000
	15	7.401-908.0	Sfēra 7 G300 -1.4301 DIN 5401	1.000	ST	0000000000	0000000000
X-X	16	6.362-175.0	Gredzenblīve 5,28x 1,78	1.000	ST	0000000000	0000000000
	17	5.332-258.0	Spirālveida atspere	1.000	ST	0000000000	0000000000
X-X	18	6.362-384.0	Gredzenblīve 9x1,5 - NBR 70	1.000	ST	0000000000	0000000000
X-X	19	6.363-613.0	Gredzenblīve 4 x 2 -NBR90	1.000	ST	0000000000	0000000000
X-X	20	5.584-091.0	Pretvārsta ass	1.000	ST	0000000000	0000000000
X	21	4.769-034.0	Nozzle insert only for replacement	1.000	ST		
	22	7.306-129.0	Skrūve M6x40 -8.8-R3R (In6Rd)	4.000	ST		

## 21 Cylinder head

Rez.daļas/nodil.pakļ.daļas	Poz.	Materiāla Nr.	Nosaukums	Daudzums	Pārdoš. vienība	no sēr. Nr..	līdz sēr. Nr.
X-X	23	6.362-533.0	Gredzenblīve 14,0 X 1,5-NBR 70	3.000	ST	0000000000	0000000000
X-X	24	4.591-038.0	Overflow valve	1.000	ST	0000000000	0000000000
X-X	25	5.365-284.0	Profilētā blīve	1.000	ST		
X	27	5.110-630.0	Uzmava	1.000	ST	0000000000	0000000000
X	28	7.314-629.0	Rievota tapa 2x10 -A1 ISO 8742	1.000	ST	0000000000	0000000000
X	29	5.583-147.0	Valve screw	1.000	ST	0000000000	0000000000
X-X	30	6.362-468.0	Gredzenblīve, pilns komplekts 1ST.-R.	1.000	ST	0000000000	0000000000
X	31	4.291-014.0	Spindle complete	1.000	ST	0000000000	0000000000
X	32	5.321-307.0	Tureklis	1.000	ST	0000000000	0000000000
X-X	33	4.744-242.0	Switch kpl. -nur für Ersatz-	1.000	ST		
Pozīcijas teksts: 1.150-612.0							
X-X	33	4.744-168.0	Switch complete	1.000	ST	0000000000	0000000000
Pozīcijas teksts: 1.150-601.0/-602.0/-603.0/-604.0/-606.0/-607.0/-608.0/ -613.0/-619.0/-622.0/ 1.214-120.0/-122.0/-123.0							
X-X	33	4.744-193.0	Switch complete	1.000	ST		
Pozīcijas teksts: 1.150-609.0 / -615.0 / 1.214-121.0 /							
X-X	34	5.034-494.0	Retaining bracket	1.000	ST	0000000000	0000000000
X-X	35	6.362-078.0	Gredzenblīve 13,3x2,4	1.000	ST	0000000000	0000000000
	36	5.443-229.0	Hose stem	1.000	ST	0000000000	0000000000
	37	5.310-065.0	Nut	1.000	ST	0000000000	0000000000
X-X	38	6.421-349.0	Pressure guage	1.000	ST	0000000000	0000000000
	39	5.005-314.0	Plate suction cover	1.000	ST		
X-X	100	2.883-997.0	Pump HD 5/12 C	1.000	ST	0000000000	0000000000
Pozīcijas teksts: 1.150-601.0 /-602.0 /-603.0 /-604.0 /-606.0 /-607.0 /-608.0 /-609.0 /-612.0 /-613.0 /-615.0 /-619.0 /-622.0 / 1.214-120.0 /-121.0 / -122.0 / -123.0							
X-X	100	2.885-242.0	Pump set HD 6/15 C	1.000	ST		
Pozīcijas teksts: 1.150-601.0 /-602.0 /-603.0 /-608.0 /-609.0 /-613.0 /-619.0							



**4 Valve (3 Stück) from 2.885-299.0 (2.884-916.0)**

---

<b>Rez.daļas/nodil.pakļ.daļas</b>	<b>Poz.</b>	<b>Materiāla Nr.</b>	<b>Nosaukums</b>	<b>Daudzums</b>	<b>Pārdoš. vienība</b>
X-X	15	6.362-077.0	Gredzenblīve 10 x 2,2 NBR 70	1.000	ST

---





**11 Spare part (4.132-007.0)**

---

<b>Poz.</b>	<b>Materiāla Nr.</b>	<b>Nosaukums</b>	<b>Daudzums</b>	<b>Pārdoš. vienība</b>
18	6.362-458.0	Gredzenblīve 11,0x2,0-NBR 70	1.000	ST

---



**21 Nozzle insert only for replacement (4.769-034.0)**

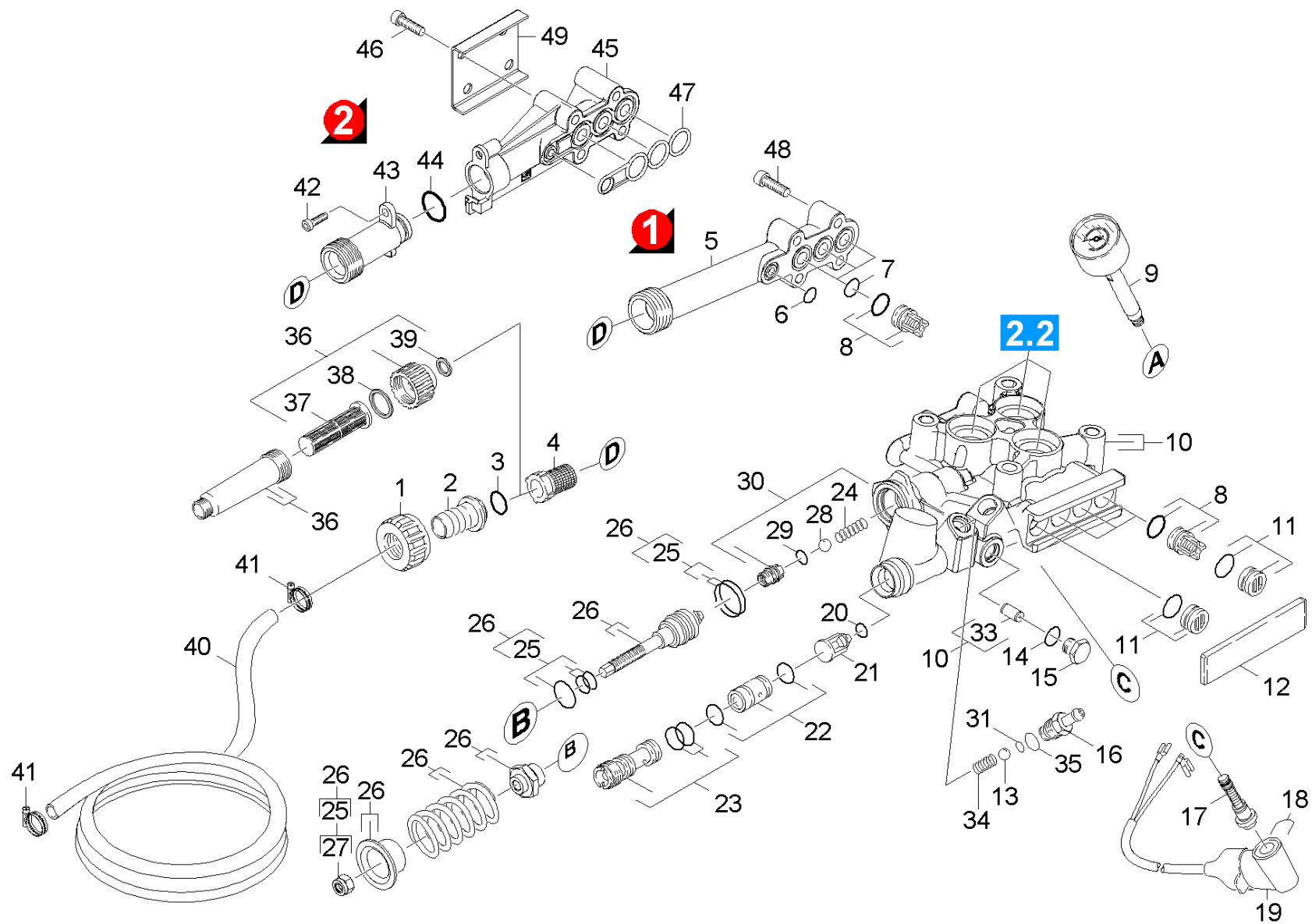
---

<b>Rez.daļas/nodil.pakļ.daļas</b>	<b>Poz.</b>	<b>Materiāla Nr.</b>	<b>Nosaukums</b>	<b>Daudzums</b>	<b>Pārdoš. vienība</b>
X-X	23	6.362-384.0	Gredzenblīve 9x1,5 - NBR 70	2.000	ST

---

**100 Pump HD 5/12 C (2.883-997.0)**

Rez.daļas/nodil.pakļ.daļas	Poz.	Materiāla Nr.	Nosaukums	Daudzums	Pārdoš. vienība	no sēr. Nr..	līdz sēr. Nr.
X-X	10	4.132-007.0	Spare part	4.000	ST	0000000000	0000000000
X-X	20	4.580-311.0	Valve complete	6.000	ST	0000000000	0000000000
X-X	30	5.112-726.0	Bukse	3.000	ST	0000000000	0000000000
X-X	40	5.115-721.0	Paplāksne	3.000	ST	0000000000	0000000000
X-X	50	5.116-093.0	Paplāksne	3.000	ST	0000000000	0000000000
	60	6.288-072.0	Silikona smērviela	1.000	ST	0000000000	0000000000
X-X	70	6.362-376.0	Gredzenblīve 24,0 X 1,5	3.000	ST	0000000000	0000000000
X-X	80	6.362-384.0	Gredzenblīve 9x1,5 - NBR 70	1.000	ST	0000000000	0000000000
X-X	90	6.362-533.0	Gredzenblīve 14,0 X 1,5-NBR 70	3.000	ST	0000000000	0000000000
X-X	100	6.365-393.0	Gredzens ar rievu 12x20x4/6	3.000	ST	0000000000	0000000000
X-X	110	6.365-477.0	Gredzens ar gropi 12x20x5,3/2,8	6.000	ST	0000000000	0000000000



## 22 Cylinder head

Rez.daļas/nodil.pakļ.daļas	Poz.	Materiāla Nr.	Nosaukums	Daudzums	Pārdoš. vienība	no sēr. Nr..	līdz sēr. Nr.
	1	5.310-065.0	Nut	1.000	ST	0000000000	0000000000
Pozīcijas teksts: 1.151-601.0 /-602.0 /-603.0 /-604.0 /-607.0 /-608.0 /-612.0 /							
X-X	1	5.311-071.0	Nut	1.000	ST		
Pozīcijas teksts: 1.151-605.0 / -606.0							
X-X	2	5.443-282.0	Hose stem	1.000	ST		
Pozīcijas teksts: 1.151-605.0 / -606.0							
	2	5.443-229.0	Hose stem	1.000	ST	0000000000	0000000000
Pozīcijas teksts: 1.151-601.0 /-602.0 /-603.0 /-604.0 /-607.0 /-608.0 /-612.0 /							
X	3	6.362-395.0	O-Ring seal 14,0 X 1,78-NBR 70	1.000	ST		
Pozīcijas teksts: 1.151-605.0 / -606.0							
X-X	3	6.362-078.0	Gredzenblīve 13,3x2,4	1.000	ST	0000000000	0000000000
Pozīcijas teksts: 1.151-601.0 /-602.0 /-603.0 /-604.0 /-607.0 /-608.0 /-612.0 /							
X-X	4	6.414-252.0	Sieta filtrs	1.000	ST	0000000000	0000000000
	5	5.064-150.0	Sūknēšanas kameras vāks	1.000	ST	0000000000	0000000000
X-X	6	6.362-384.0	Gredzenblīve 9x1,5 - NBR 70	1.000	ST	0000000000	0000000000
X-X	7	6.362-533.0	Gredzenblīve 14,0 X 1,5-NBR 70	3.000	ST	0000000000	0000000000
X-X	8	2.884-916.0	Valve (3 Stück) from 2.885-299.0	2.000	ST	0000000000	0000000000
X-X	9	6.421-349.0	Pressure guage	1.000	ST	0000000000	0000000000
	10	4.551-039.0	Cylinder head only for replacement	1.000	ST	0000000000	0000000000
Pozīcijas teksts: 1.151-607.0 / -608.0							
	10	4.550-836.0	Cylinder head only for replacement	1.000	ST		
Pozīcijas teksts: 1.151-601.0 /-602.0 /-603.0 /-604.0/-605.0 /-606.0 /-612.0							
X-X	11	4.132-007.0	Spare part	4.000	ST	0000000000	0000000000
	12	5.003-062.0	Plate	1.000	ST	0000000000	0000000000
	13	7.401-908.0	Sfēra 7 G300 -1.4301 DIN 5401	1.000	ST		

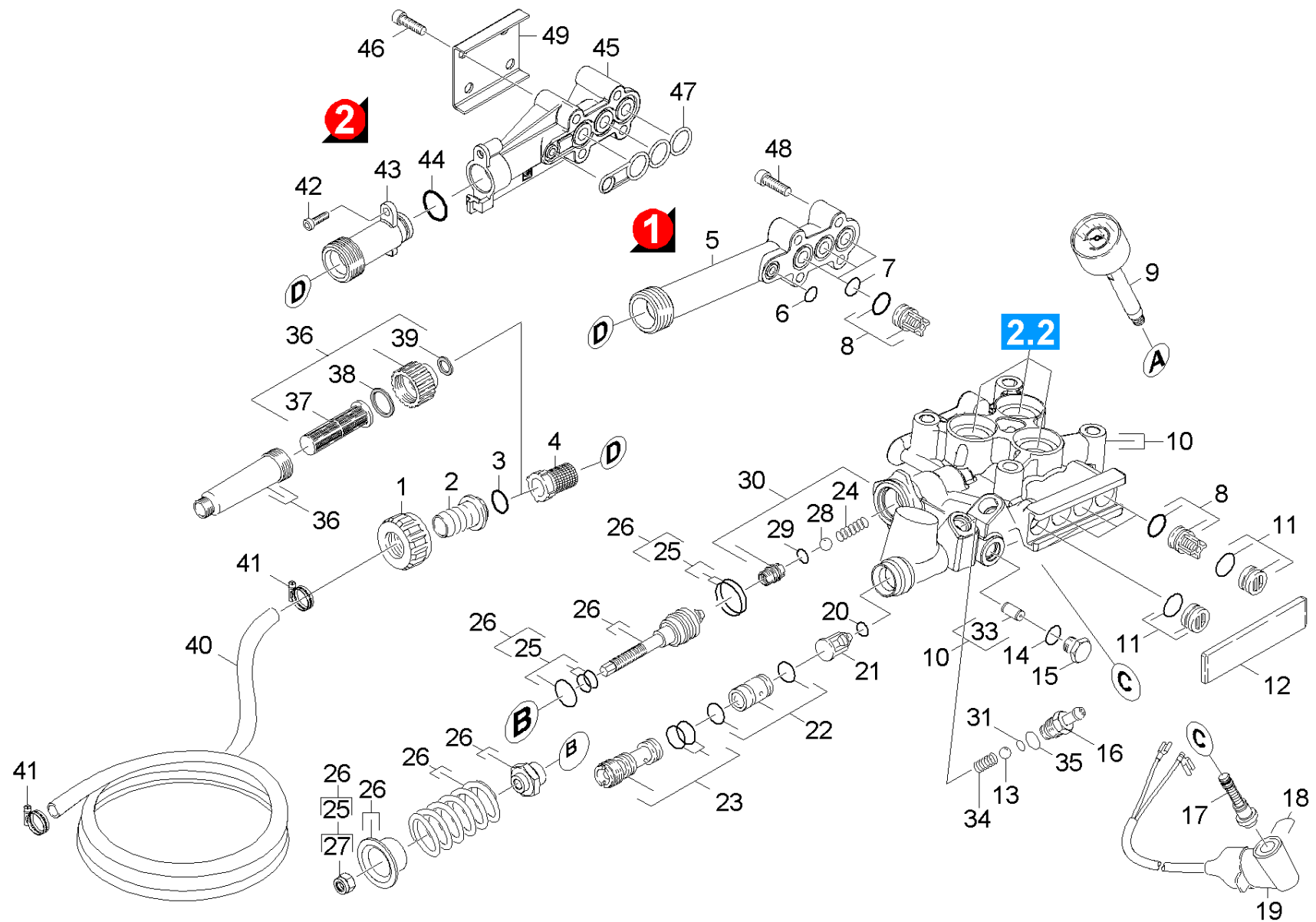
## 22 Cylinder head

Rez.daļas/nodil.pakļ.daļas	Poz.	Materiāla Nr.	Nosaukums	Daudzums	Pārdoš. vienība	no sēr. Nr..	līdz sēr. Nr.
	14	6.362-642.0	O-ring seal	1.000	ST	0000000000	0000000000
X-X	15	5.411-070.0	Vītņtapa	1.000	ST	0000000000	0000000000
X-X	16	5.443-624.0	Nipelis	1.000	ST	0000000000	0000000000
X-X	17	2.883-988.0	SPARE PARTS SET	1.000	ST	0000000000	0000000000
X-X	18	5.034-494.0	Retaining bracket	1.000	ST	0000000000	0000000000
X-X	19	4.744-201.0	Switch complete	1.000	ST	0000000000	0000000000
X-X	20	6.363-613.0	Gredzenblīve 4 x 2 -NBR90	1.000	ST	0000000000	0000000000
X-X	21	5.584-091.0	Pretvārsta ass	1.000	ST	0000000000	0000000000
X-X	22	2.884-853.0	Spare part set nozzle insert	1.000	ST	0000000000	0000000000
	23	4.769-035.0	Nozzle insert	1.000	ST		
Pozīcijas teksts: 1.151-605.0 / -606.0							
X	23	4.769-034.0	Nozzle insert only for replacement	1.000	ST	0000000000	0000000000
X-X	24	5.332-999.0	threaded ring from 5.332-110.0	1.000	ST	0000000000	0000000000
X-X	25	2.884-551.0	Spare part set	1.000	ST	0000000000	0000000000
X-X	26	2.884-550.0	Spare part set overflow valve	1.000	ST	0000000000	0000000000
X-X	27	7.311-510.0	Hexagon nut M 8-8-A2E ISO 7040	1.000	ST	0000000000	0000000000
X-X	28	7.401-907.0	Sfēra 3/8 G200-1.4301 DIN 5401	1.000	ST	0000000000	0000000000
X-X	29	6.362-858.0	Gredzenblīve 11,0 X 1,5	1.000	ST	0000000000	0000000000
X-X	30	4.481-226.0	Valve seat complete HD7/18	1.000	ST	0000000000	0000000000
X-X	31	6.362-175.0	Gredzenblīve 5,28x 1,78	1.000	ST		
	33	5.111-046.0	Sleeve cylinder head	1.000	ST		
Pozīcijas teksts: 1.151-601.0 /-602.0 /-603.0 /-604.0 /-607.0 /-608.0 /-612.0							
	34	5.332-258.0	Spirālveida atspere	1.000	ST		
X	35	6.362-113.0	Gredzenblīve 6,0 x 2,0 NBR 70	1.000	ST		
X-X	36	4.730-127.0	Lever left	1.000	ST	0000000000	0000000000
Pozīcijas teksts: 1.151-607.0 / -608.0							

## 22 Cylinder head

Rez.daļas/nodil.pakļ.daļas	Poz.	Materiāla Nr.	Nosaukums	Daudzums	Pārdoš. vienība	no sēr. Nr..	līdz sēr. Nr.
X-X	37	5.731-587.0	Ūdens filtrs	1.000	ST	0000000000	0000000000
Pozīcijas teksts: 1.151-607.0 / -608.0							
	38	5.363-336.0	Seal	1.000	ST	0000000000	0000000000
Pozīcijas teksts: 1.151-607.0 / -608.0							
	39	5.363-545.0	Seal	1.000	ST	0000000000	0000000000
Pozīcijas teksts: 1.151-607.0 / -608.0							
	40	6.390-492.0	Hose intake DN19	1.000	ST		
Pozīcijas teksts: 1.151-605.0 / -606.0							
X-X	41	6.388-548.0	Hose clip	2.000	ST		
Pozīcijas teksts: 1.151-605.0 / -606.0							
X-X	42	7.303-108.0	Skrūve 5x20 -10.9-R2R (In6Rd)	1.000	ST		
	43	5.402-727.0	Sūkšanas nipelis	1.000	ST		
X-X	44	6.362-481.0	Gredzenblīve 14,0 x 2,0 NBR 80	1.000	ST		
	45	5.064-230.0	Sūknēšanas kameras vāks	1.000	ST		
	46	7.306-129.0	Skrūve M6x40 -8.8-R3R (In6Rd)	4.000	ST		
X-X	47	5.365-284.0	Profilētā blīve	1.000	ST		
X-X	48	7.306-105.0	Skrūve M6x30 -8.8-R3R (In6Rd)	4.000	ST		
X-X	48	7.306-105.0	Skrūve M6x30 -8.8-R3R (In6Rd)	4.000	ST	0000000000	0000000000
	49	5.005-314.0	Plate suction cover	1.000	ST		
X-X	100	2.885-017.0	Pump set HD 7/18C	1.000	ST		
Pozīcijas teksts: 1.151-601.0/-602.0/-603.0 /-604.0/-612.0							



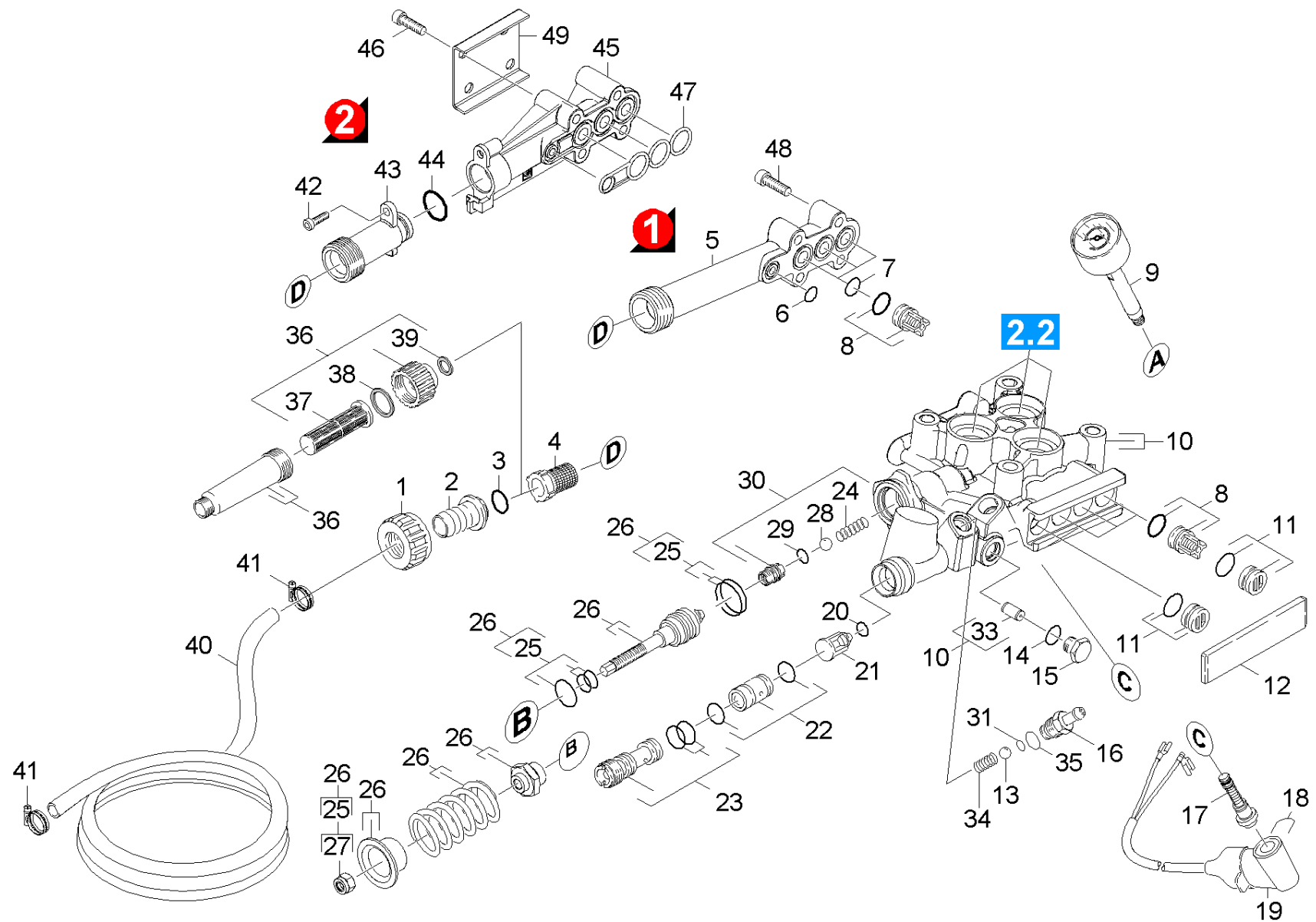


**8 Valve (3 Stück) from 2.885-299.0 (2.884-916.0)**

---

<b>Rez.daļas/nodil.pakļ.daļas</b>	<b>Poz.</b>	<b>Materiāla Nr.</b>	<b>Nosaukums</b>	<b>Daudzums</b>	<b>Pārdoš. vienība</b>
X-X	15	6.362-077.0	Gredzenblīve 10 x 2,2 NBR 70	1.000	ST

---



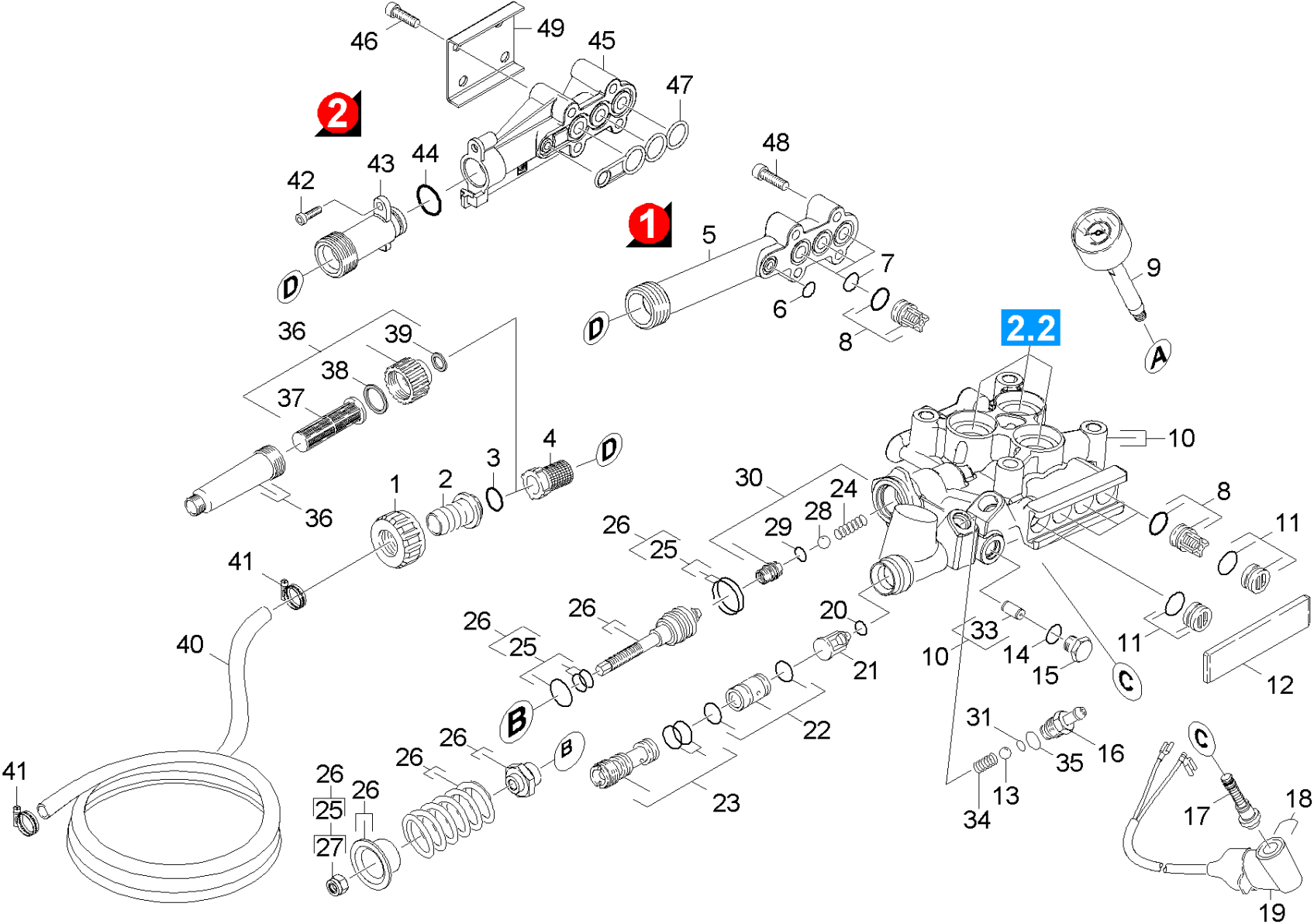
**11 Spare part (4.132-007.0)**

---

<b>Poz.</b>	<b>Materiāla Nr.</b>	<b>Nosaukums</b>	<b>Daudzums</b>	<b>Pārdoš. vienība</b>
18	6.362-458.0	Gredzenblīve 11,0x2,0-NBR 70	1.000	ST

---

23 Nozzle insert only for replacement (4.769-034.0)

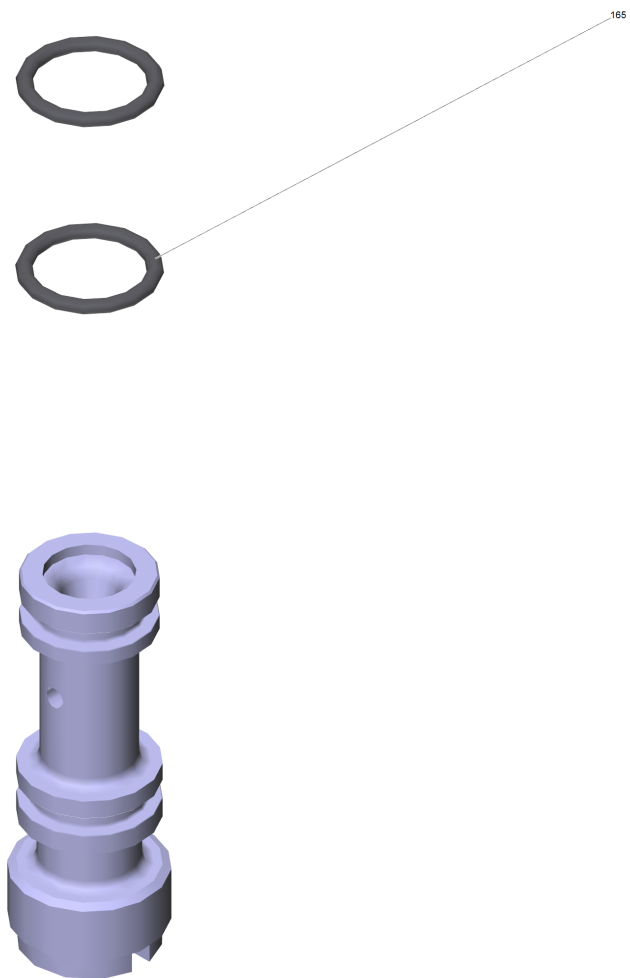


**23 Nozzle insert only for replacement (4.769-034.0)**

---

<b>Rez.daļas/nodil.pakļ.daļas</b>	<b>Poz.</b>	<b>Materiāla Nr.</b>	<b>Nosaukums</b>	<b>Daudzums</b>	<b>Pārdoš. vienība</b>
X-X	23	6.362-384.0	Gredzenblīve 9x1,5 - NBR 70	2.000	ST

---



**23 Nozzle insert (4.769-035.0)**

---

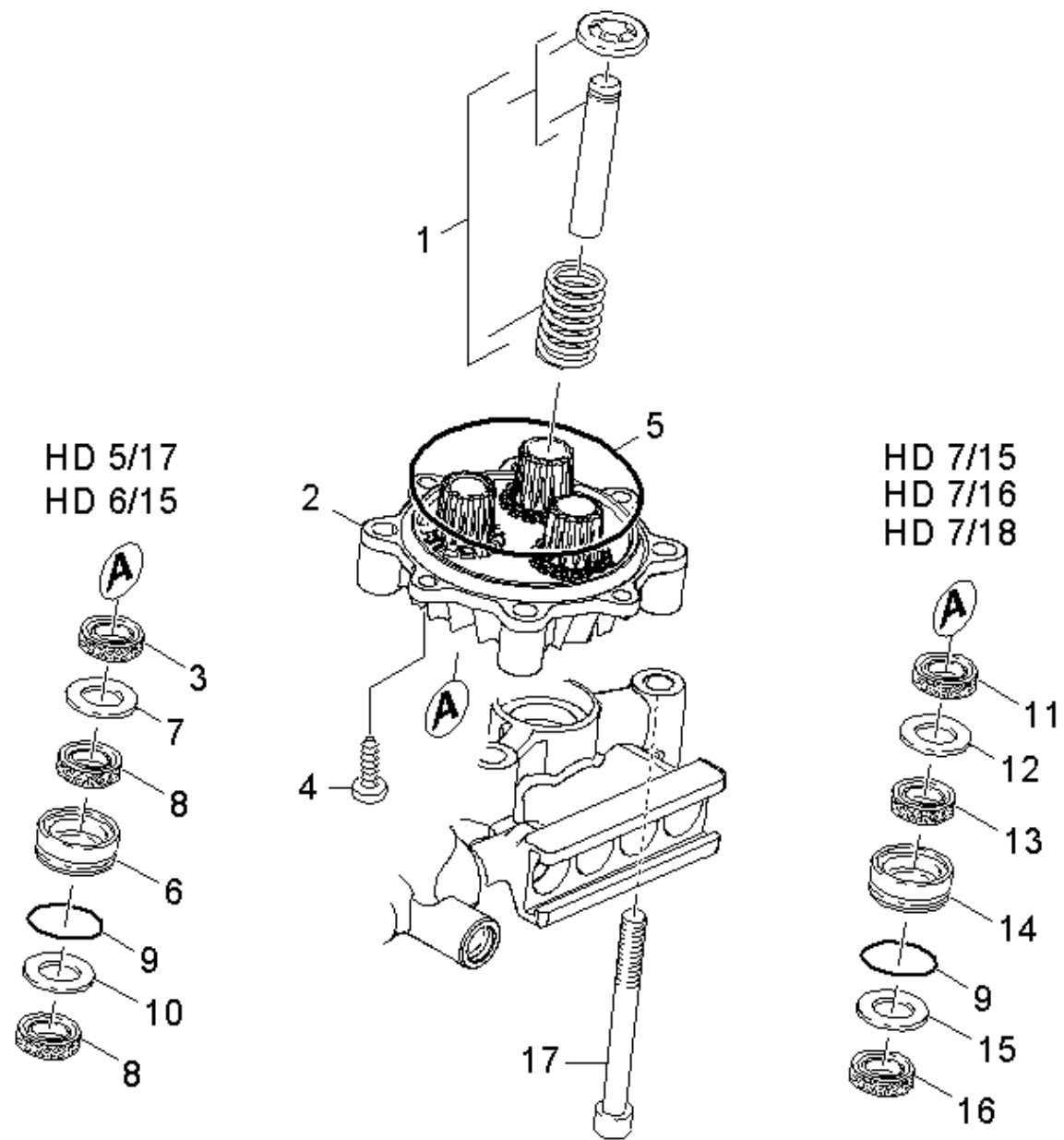
<b>Rez.daļas/nodil.pakļ.daļas</b>	<b>Poz.</b>	<b>Materiāla Nr.</b>	<b>Nosaukums</b>	<b>Daudzums</b>	<b>Pārdoš. vienība</b>
X-X	165	6.362-384.0	Gredzenblīve 9x1,5 - NBR 70	2.000	ST

---



**100 Pump set HD 7/18C (2.885-017.0)**

Rez.daļas/nodil.pakļ.daļas	Poz.	Materiāla Nr.	Nosaukums	Daudzums	Pārdoš. vienība
X-X	1	2.884-916.0	Valve (3 Stück) from 2.885-299.0	2.000	ST
X-X	2	5.115-465.0	Paplāksne	3.000	ST
X-X	3	5.115-744.0	Paplāksne	3.000	ST
X-X	4	6.362-384.0	Gredzenblīve 9x1,5 - NBR 70	1.000	ST
X-X	5	6.365-340.0	Gredzens ar gropi 14X22X5/7	3.000	ST
X-X	6	6.365-432.0	Gredzens ar gropi 14x22x5.3	3.000	ST
X-X	7	4.132-007.0	Spare part	4.000	ST
X-X	8	6.362-376.0	Gredzenblīve 24,0 X 1,5	3.000	ST
X-X	9	5.112-576.0	Bukse	3.000	ST
	10	6.365-434.0	Grooved ring 14x20x4	3.000	ST



## 23 Thrust guidance

Rez.daļas/nodil.pakļ.daļas	Poz.	Materiāla Nr.	Nosaukums	Daudzums	Pārdoš. vienība	no sēr. Nr..	līdz sēr. Nr.
	1	4.553-274.0	Piston complete only for replacement	3.000	ST		
Pozīcijas teksts: 1.214-120.0 / -122.0 / -123.0 /							
X	1	4.553-275.0	Piston complete	3.000	ST		
Pozīcijas teksts: 1.214-121.0							
X-X	1	4.553-306.0	Piston -nur fuer Ersatz-	3.000	ST		
Pozīcijas teksts: 1.150-601.0 /-602.0 /-603.0 /-608.0 /-613.0 /-619.0							
X-X	1	4.553-231.0	Piston complete only for replacement	3.000	ST	0000000000	0000000000
Pozīcijas teksts: 1.150-601.0 /-602.0 /-603 /-604.0 /-606.0 /-607.0 / 1.150-608.0 /-612.0 /-613.0 /-619.0 /-622.0							
	1	4.553-273.0	piston complete	3.000	ST		
Pozīcijas teksts: 1.150-609.0 / -615.0 /							
	1	4.553-309.0	Piston -nur fuer Ersatz-	3.000	ST		
Pozīcijas teksts: 1.150-609.0							
X-X	1	4.553-242.0	Piston complete	3.000	ST	0000000000	0000000000
Pozīcijas teksts: 1.151-601.0/ -602.0/ -603.0/ -604.0/-605.0 /-612.0							
	1	4.553-264.0	Piston complete only for replacement	3.000	ST		
Pozīcijas teksts: 1.151-606.0							
	1	4.553-254.0	Piston complete	3.000	ST	0000000000	0000000000
Pozīcijas teksts: 1.151-607.0							
	1	4.553-258.0	Piston complete D14	3.000	ST		
Pozīcijas teksts: 1.151-608.0							
	2	5.061-067.0	Taisnvirziena vadotne	1.000	ST	0000000000	0000000000
Pozīcijas teksts: 1.151-601.0 / -602.0/ -603.0/ -604.0-605.0/ -606.0/ -607.0 /-608.0 /-612.0							
X	2	5.061-018.0	Taisnvirziena vadotne	1.000	ST	0000000000	0000000000
Pozīcijas teksts: 1.150-601.0/-602.0/-603/-604.0/-606.0/-607.0/ -608.0/-609.0/-612.0/-613.0/-615.0/-619.0/-622.0 / 1.214-120.0/-121.0/-122.0/-123.0							
X-X	3	6.365-001.0	Grooved ring	3.000	ST	0000000000	0000000000
Pozīcijas teksts: 1.150-601.0/-602.0/-603/-604.0/-606.0/-607.0/-608.0 /-609.0/-612.0/-613.0/-615.0/-619.0/-622.0 / 1.214-120.0/-121./-122.0 /-123.0							

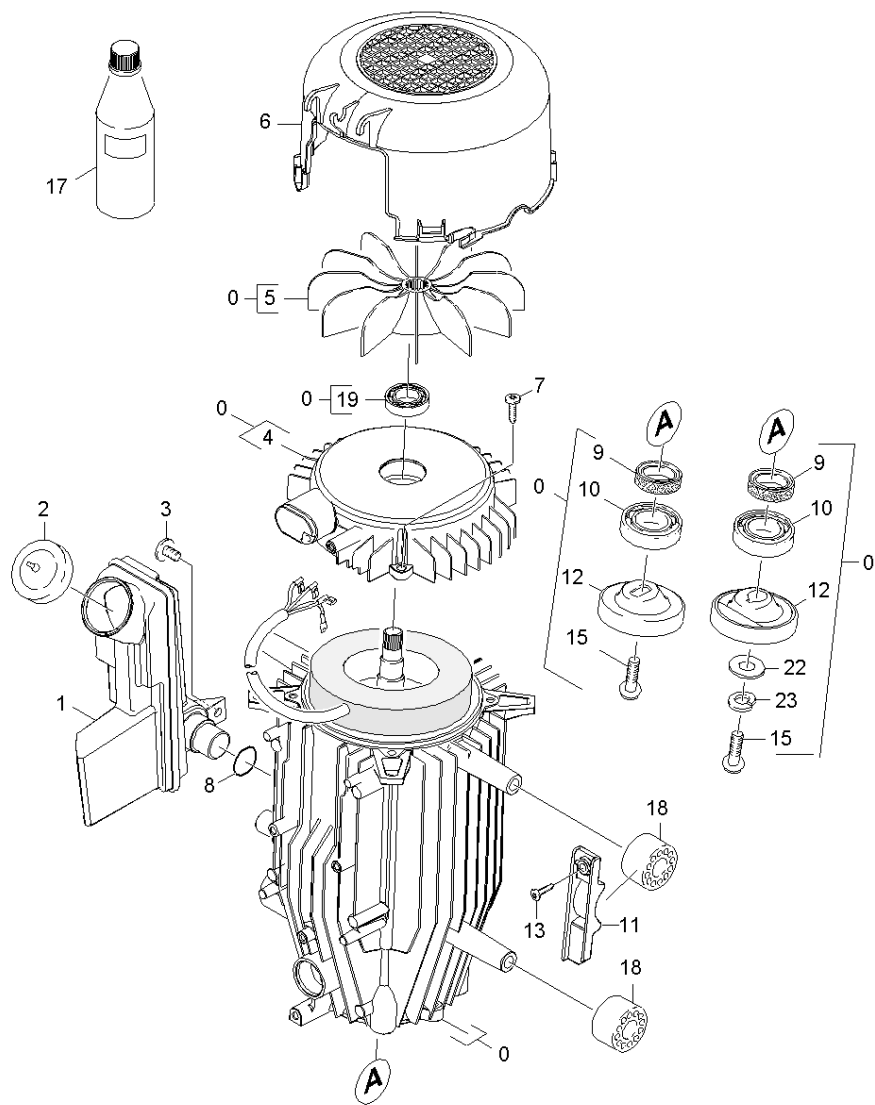
## 23 Thrust guidance

Rez.daļas/nodil.pakļ.daļas	Poz.	Materiāla Nr.	Nosaukums	Daudzums	Pārdoš. vienība	no sēr. Nr..	līdz sēr. Nr.
X	4	7.303-047.0	Screw M6x16 -St-R3R (In6Rd)	2.000	ST	0000000000	0000000000
X-X	5	6.363-252.0	Gredzenblīve 75,87 x 2,62	1.000	ST	0000000000	0000000000
X-X	6	5.112-726.0	Bukse	3.000	ST	0000000000	0000000000
Pozīcijas teksts: 1.150-601.0/-602.0/-603.0/-604.0/-606.0/-607.0/-608.0 /-609.0/-612.0/-613.0/-615.0/-619.0/-622.0 / 1.214-120.0/-121.0/-122.0 /-123.0							
X-X	7	5.116-093.0	Paplāksne	3.000	ST	0000000000	0000000000
Pozīcijas teksts: 1.150-601.0/-602.0/-603.0/-604.0/-606.0/-607.0/-608.0 /-609.0/-612.0/-613.0/-615.0/-619.0/-622.0 / 1.214-120.0/-121.0/-122.0 /-123.0							
X-X	8	6.365-563.0	Gredzens ar gropi	6.000	ST	0000000000	0000000000
Pozīcijas teksts: 1.150-609.0							
X-X	8	6.365-477.0	Gredzens ar gropi 12x20x5,3/2,8	6.000	ST	0000000000	0000000000
Pozīcijas teksts: 1.150-601.0/-602.0/-603.0/-604.0/-606.0/-607.0/-608.0 /-609.0/-612.0/-613.0/-615.0/-619.0/-622.0 / 1.214-120.0/-121.0/-122.0 /-123.0							
X-X	9	6.362-376.0	Gredzenblīve 24,0 X 1,5	3.000	ST	0000000000	0000000000
X-X	10	5.115-721.0	Paplāksne	3.000	ST	0000000000	0000000000
Pozīcijas teksts: 1.150-601.0/-602.0/-603.0/-604.0/-606.0/-607.0/-608.0 /-609.0/-612.0/-613.0/-615.0/-619.0/-622.0 / 1.241-120.0/-121.0/-122.0 /-123.0							
X-X	11	6.365-340.0	Gredzens ar gropi 14X22X5/7	3.000	ST	0000000000	0000000000
Pozīcijas teksts: 1.151-601.0 /-602.0 /-603.0 /-604.0-605.0/-606.0/ -607.0/-608.0/-612.0							
X-X	12	5.115-744.0	Paplāksne	3.000	ST	0000000000	0000000000
Pozīcijas teksts: 1.151-601.0 / -602.0 / -603.0 / -604.0-605.0/ -606.0/ -607.0/-608.0/-612.0							
X-X	13	6.365-438.0	Kompaktā blīve	3.000	ST	0000000000	0000000000
Pozīcijas teksts: 1.151-601.0 / -602.0 / -603.0 / -604.0-605.0/ -606.0/ -607.0/-608.0/-612.0							
X-X	14	5.112-576.0	Bukse	3.000	ST	0000000000	0000000000
Pozīcijas teksts: 1.151-601.0/ -602.0/ -603.0/ -604.0-605.0/ -606.0/ -607.0/-608.0/-612.0							
X-X	15	5.115-465.0	Paplāksne	3.000	ST	0000000000	0000000000
Pozīcijas teksts: 1.151-601.0 / -602.0 / -603.0 / -604.0-605.0/ -606.0/ -607.0/-608.0/-612.0							
X-X	16	6.365-432.0	Gredzens ar gropi 14x22x5.3	3.000	ST	0000000000	0000000000
Pozīcijas teksts: 1.151-606.0 /-607.0							

## 23 Thrust guidance

---

Rez.daļas/nodil.pakļ.daļas	Poz.	Materiāla Nr.	Nosaukums	Daudzums	Pārdoš. vienība	no sēr. Nr..	līdz sēr. Nr.
X-X	17	7.306-106.0	Cil. galvas skr. M8x70 -8.8-A2E ISO4	4.000	ST		



### 30 Motor

Rez.daļas/nodil.pakļ.daļas	Poz.	Materiāla Nr.	Nosaukums	Daudzums	Pārdoš. vienība	no sēr. Nr..	līdz sēr. Nr.
	0	4.623-850.0	Motor complete only for replacement	1.000	ST		
Pozīcijas teksts: 1.151-606.0							
	0	4.623-866.0	Motor complete only for replacement	1.000	ST		
Pozīcijas teksts: 1.214-120.0 / -122.0 / -123.0 /							
	0	4.623-868.0	Motor complete only for replacement	1.000	ST		
Pozīcijas teksts: 1.214-121.0							
	0	4.623-878.0	Motor complete only for replacement	1.000	ST		
Pozīcijas teksts: 1.150-612.0							
	0	4.623-794.0	Motor complete only for replacement	1.000	ST		
Pozīcijas teksts: 1.151-608.0							
	0	4.623-754.0	Motor complete	1.000	ST	0000000000	0000000000
Pozīcijas teksts: 1.150-602.0 / -622.0							
	0	4.623-683.0	motor complete	1.000	ST	0000000000	0000000000
Pozīcijas teksts: 1.151-601.0 / -602.0/ -603.0 / -604.0-605.0 /-607.0 /-612.0							
	0	4.623-692.0	Motor complete only for replacement	1.000	ST	0000000000	0000000000
Pozīcijas teksts: 1.150-608.0							
	0	4.623-699.0	Motor complete only for replacement	1.000	ST		
Pozīcijas teksts: 1.150-609.0 / -615.0 /							
	0	4.623-675.0	motor complete	1.000	ST	0000000000	0000000000
Pozīcijas teksts: 1.150-601.0 / -603.0 / -604.0 / -606.0 / -607.0 / -613.0 /-619.0							
X-X	1	5.070-639.0	Eļļas tvertne	1.000	ST	0000000000	0000000000
X-X	2	5.063-195.0	Vāks	1.000	ST	0000000000	0000000000
Pozīcijas teksts: 1.151-601.0/ -602.0/ -603.0/ -604.0-605.0/ -606.0 /-607.0 /-608.0 /-612.0							
X-X	2	5.063-389.0	Vāks	1.000	ST	0000000000	0000000000
Pozīcijas teksts: 1.150-601.0/-602.0/-603.0/-604.0/-606.0/-607.0/-608.0 /-609.0/-612.0/-613.0/-615.0/-619.0/-622.0/ 1.214-120.0/-121.0/-122.0 /-123.0							

**30 Motor**

Rez.daļas/nodil.pakļ.daļas	Poz.	Materiāla Nr.	Nosaukums	Daudzums	Pārdoš. vienība	no sēr. Nr..	līdz sēr. Nr.
	3	6.303-153.0	Screw M5x15-ST-R2R (IN6RD)	1.000	ST	0000000000	0000000000
X-X	4	5.094-148.0	Gultņa vāks B	1.000	ST	0000000000	0000000000
	4	5.064-197.0	Gultņa vāks B	1.000	ST		
Pozīcijas teksts: 1.214-120.0 / -121.0 / -122.0 / -123.0							
X-X	5	5.600-060.0	Darbrats	1.000	ST	0000000000	0000000000
	6	5.692-081.0	Gaisa cirkulācija	1.000	ST	0000000000	0000000000
	7	6.303-320.0	Screw M 5x 20-St-R2R	4.000	ST	0000000000	0000000000
X-X	8	6.362-161.0	Gredzenblīve 19,3 X 2,4	1.000	ST		
X-X	9	7.367-001.0	Vārpstas blīvslēgs A24x37x7 -NBR DI	1.000	ST	0000000000	0000000000
	10	6.401-427.0	Angular contact ball bearing	1.000	ST	0000000000	0000000000
X	11	5.802-288.0	Mounting part	2.000	ST	0000000000	0000000000
	12	6.401-307.0	Slīpā paplāksne	1.000	ST	0000000000	0000000000
Pozīcijas teksts: 1.150-601.0 /-602.0 /-603.0 /-604.0 /-606.0 /-607.0 /-613.0 /-619.0 /-622.0 /							
	12	4.120-225.0	Wobble plate complete only for replaceme	1.000	ST		
Pozīcijas teksts: 1.150-609.0 / -615.0 /							
	12	4.120-222.0	Wobble plate complete only for replaceme	1.000	ST		
Pozīcijas teksts: 1.151-606.0							
	12	4.120-219.0	Wobble plate complete	1.000	ST		
Pozīcijas teksts: 1.151-608.0 / 1.214-121.0 /							
	12	4.120-213.0	Wobble plate	1.000	ST	0000000000	0000000000
Pozīcijas teksts: 1.151-601.0 / -602.0/ -603.0/ -604.0 -605.0 /-607.0 /-612.0 1.214-120.0 /-122.0 /-123.0							
	12	4.120-216.0	Wobble plate	1.000	ST	0000000000	0000000000
Pozīcijas teksts: 1.150-608.0 / -612.0 /							
X-X	13	7.303-108.0	Skrūve 5x20 -10.9-R2R (In6Rd)	2.000	ST	0000000000	0000000000
X	15	7.306-042.0	Cylinder head screw M8x25 -8.8-A2E ISO4	1.000	ST	0000000000	0000000000
Pozīcijas teksts: 1.151-601.0/-602.0/-603.0/-604.0/-605.0/ /-606.0/-607.0/-608.0/-612.0 1.150-608.0 /-612.0 1.214-120.0 /-122.0 /-123.0							



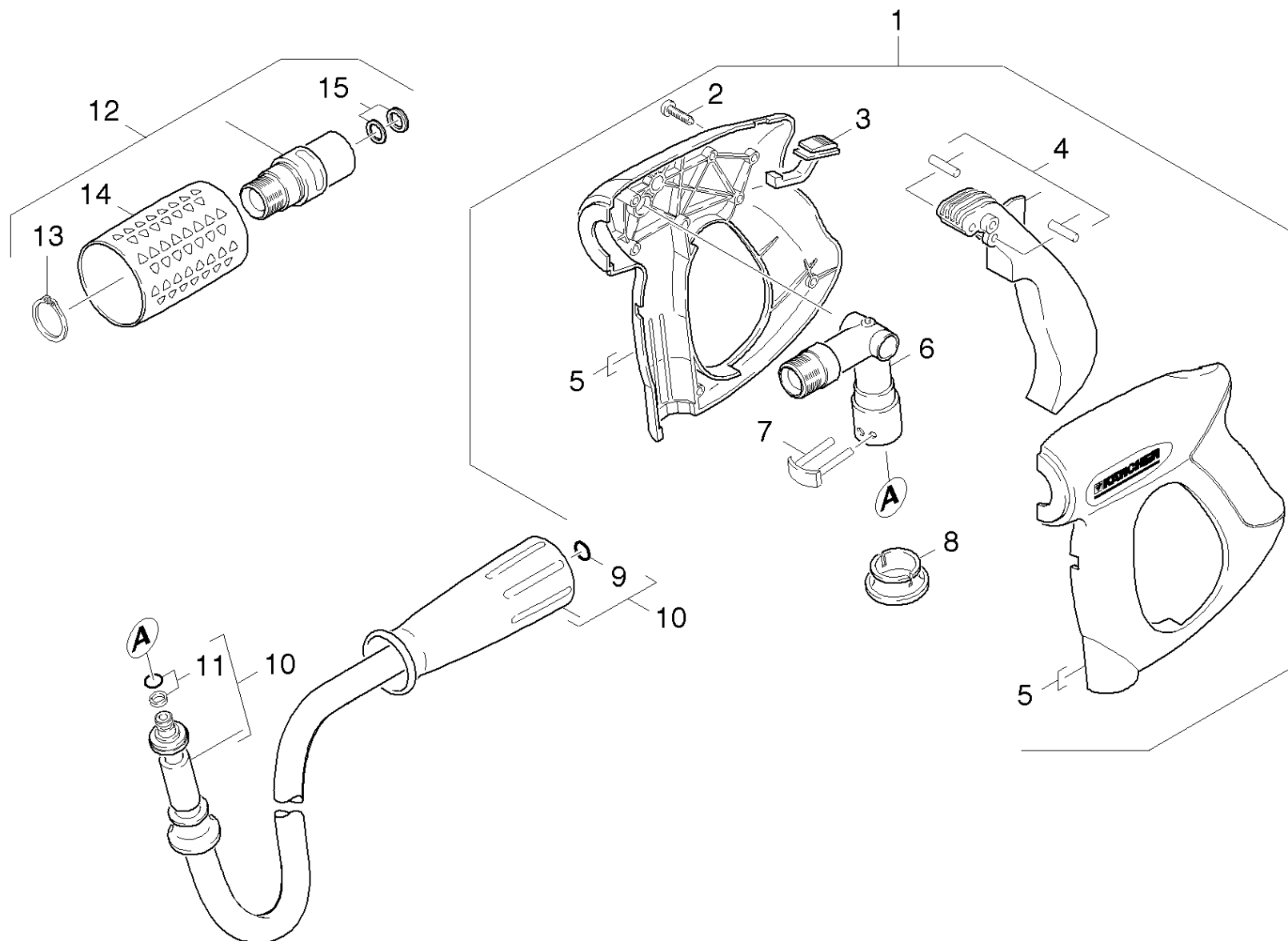
### 30 Motor

Rez.daļas/nodil.pakļ.daļas	Poz.	Materiāla Nr.	Nosaukums	Daudzums	Pārdoš. vienība	no sēr. Nr..	līdz sēr. Nr.
	15	9.086-169.0	Wobble plate screw M8x16	1.000	ST	0000000000	0000000000
Pozīcijas teksts: 1.150-601.0 /-602.0 /-603.0 /-604.0 /-606.0 /-607.0 /-609.0 /-613.0 /-615.0 /-619.0 /-622.0							
X-X	17	6.288-016.0	Transmisijas eļļa	1.000	ST	0000000000	0000000000
Pozīcijas teksts: 1.151-601.0 / -602.0/ -603.0/ -604.0-605.0/ -606.0/ -607.0/ /-608.0 /-612.0							
X-X	17	6.288-050.0	Transmisijas eļļa 1 l	1.000	ST	0000000000	0000000000
Pozīcijas teksts: 1.150-601.0/-602.0/-603.0/-604.0/-606.0/-607.0/-608.0 /-609.0/-612.0/-613.0/-615.0/-619.0/-622.0 / 1.214-120.0/-121.0/-122.0 /-123.0							
X	18	5.767-005.0	Gumijas buferis	4.000	ST	0000000000	0000000000
X	19	7.401-128.0	Lod.gultnis 6202-2RS -Wälzl.St DIN 625	1.000	ST	0000000000	0000000000
	22	7.312-277.0	Washer 8-200HV-A2E ISO7093-1	1.000	ST	0000000000	0000000000
Pozīcijas teksts: 1.151-601.0/-602.0/-603.0/-604.0/-605.0 /-606.0/-607.0/-608.0/-612.0 / 1.150-608.0/-612.0							
X	23	7.313-004.0	Spring washer B 8-FSt-A3E DIN 127	1.000	ST	0000000000	0000000000
Pozīcijas teksts: 1.151-601.0/-602.0/-603.0/-604.0/-605.0 /-606.0/-607.0/-608.0/-612.0 / 1.150-606.0/-608.0/-612.0							

## 40 Accessories

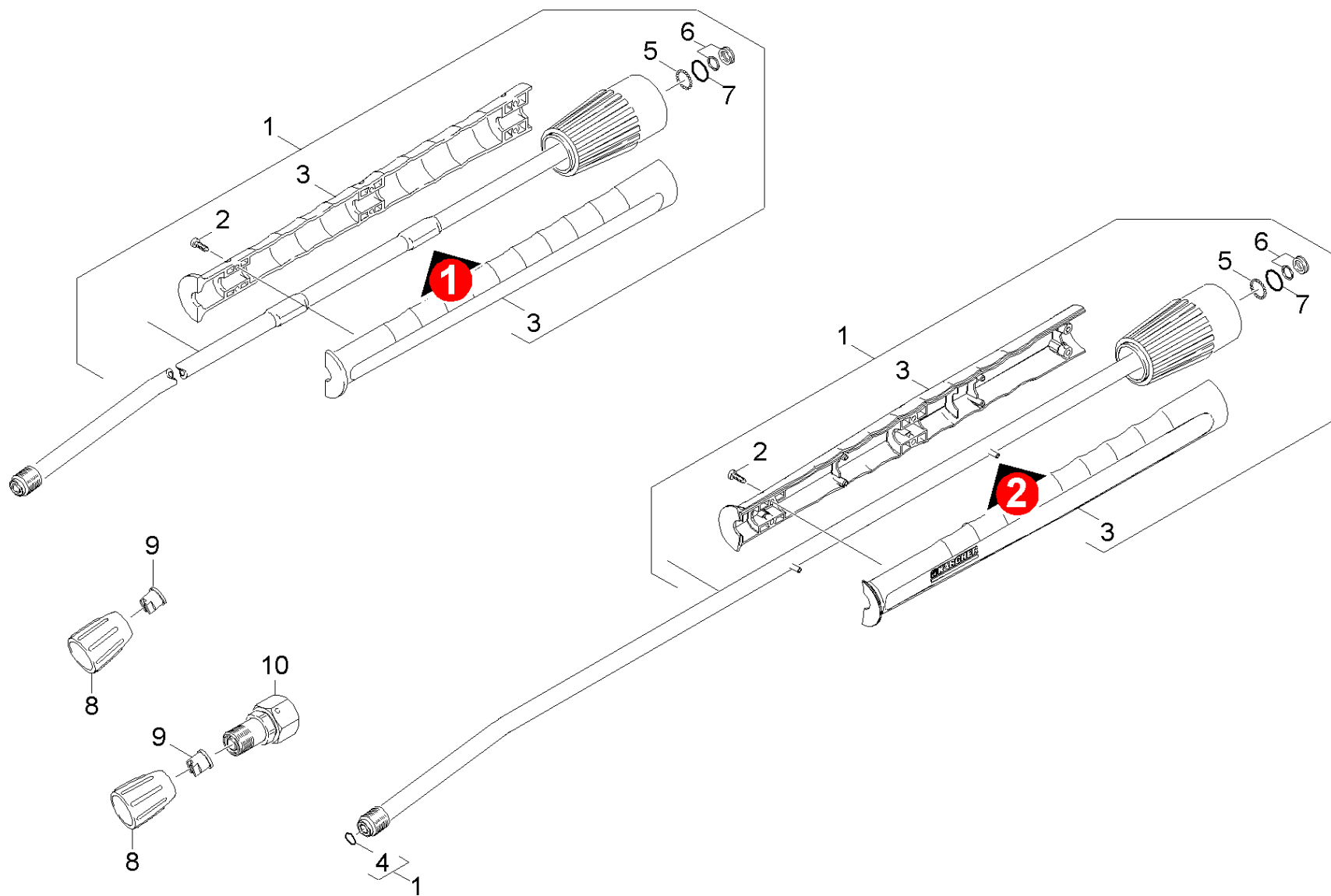
---

Poz.	Nosaukums	Daudzums	Pārdoš. vienība	no sēr. Nr.	līdz sēr. Nr.	Daž. informācija
41	Hand trigger gun	1.000	ST	0000000000	0000000000	
42	Jet pipe	1.000	ST	0000000000	0000000000	
43	Nozzle	1.000	ST	0000000000	0000000000	VERSION 1
44	Triple jet nozzle	1.000	ST			VERSION 2



#### 41 Hand trigger gun

Rez.daļas/nodil.pakļ.daļas	Poz.	Materiāla Nr.	Nosaukums	Daudzums	Pārdoš. vienība	no sēr. Nr..	līdz sēr. Nr.
X-X	1	4.775-463.0	Hand Trigger Gun	1.000	ST	0000000000	0000000000
	2	7.303-096.0	Skrūve 4x22 -ST-10.9-R2R (IN6RD)	7.000	ST	0000000000	0000000000
	3	5.481-331.0	Slīdnis	1.000	ST	0000000000	0000000000
X	4	4.481-209.0	level complete	1.000	ST	0000000000	0000000000
	5	5.321-669.0	Tureklis	1.000	ST	0000000000	0000000000
X-X	6	4.427-215.0	Spare part	1.000	ST	0000000000	0000000000
X-X	7	4.037-013.0	Spare part	1.000	ST	0000000000	0000000000
X-X	8	5.110-596.0	Uzmava	1.000	ST	0000000000	0000000000
X-X	9	2.880-990.0	spare part set o ring from 2.880-296.0	1.000	ST	0000000000	0000000000
X-X	10	6.391-875.0	Augstsp.šūtene Premium DN6 30MPa 10 m	1.000	ST		
X-X	11	4.363-691.0	O-ring seal	1.000	ST	0000000000	0000000000
X-X	12	4.775-526.0	Rotary controller	1.000	ST	0000000000	0000000000
Pozīcijas teksts: 1.151-601.0 /-602.0 /-603.0 /-604.0/-605.0 /-606.0 /-612.0							
	13	7.343-069.0	Locking ring	1.000	ST	0000000000	0000000000
Pozīcijas teksts: 1.151-601.0 /-602.0 /-603.0 /-604.0/-605.0 /-606.0 /-612.0							
	14	5.321-668.0	Handle	1.000	ST	0000000000	0000000000
Pozīcijas teksts: 1.151-601.0 /-602.0 /-603.0 /-604.0/-605.0 /-606.0 /-612.0							
X-X	15	4.363-695.0	Grooved ring	1.000	ST		
Pozīcijas teksts: 1.151-601.0 /-602.0 /-603.0 /-604.0/-605.0 /-606.0 /-612.0							

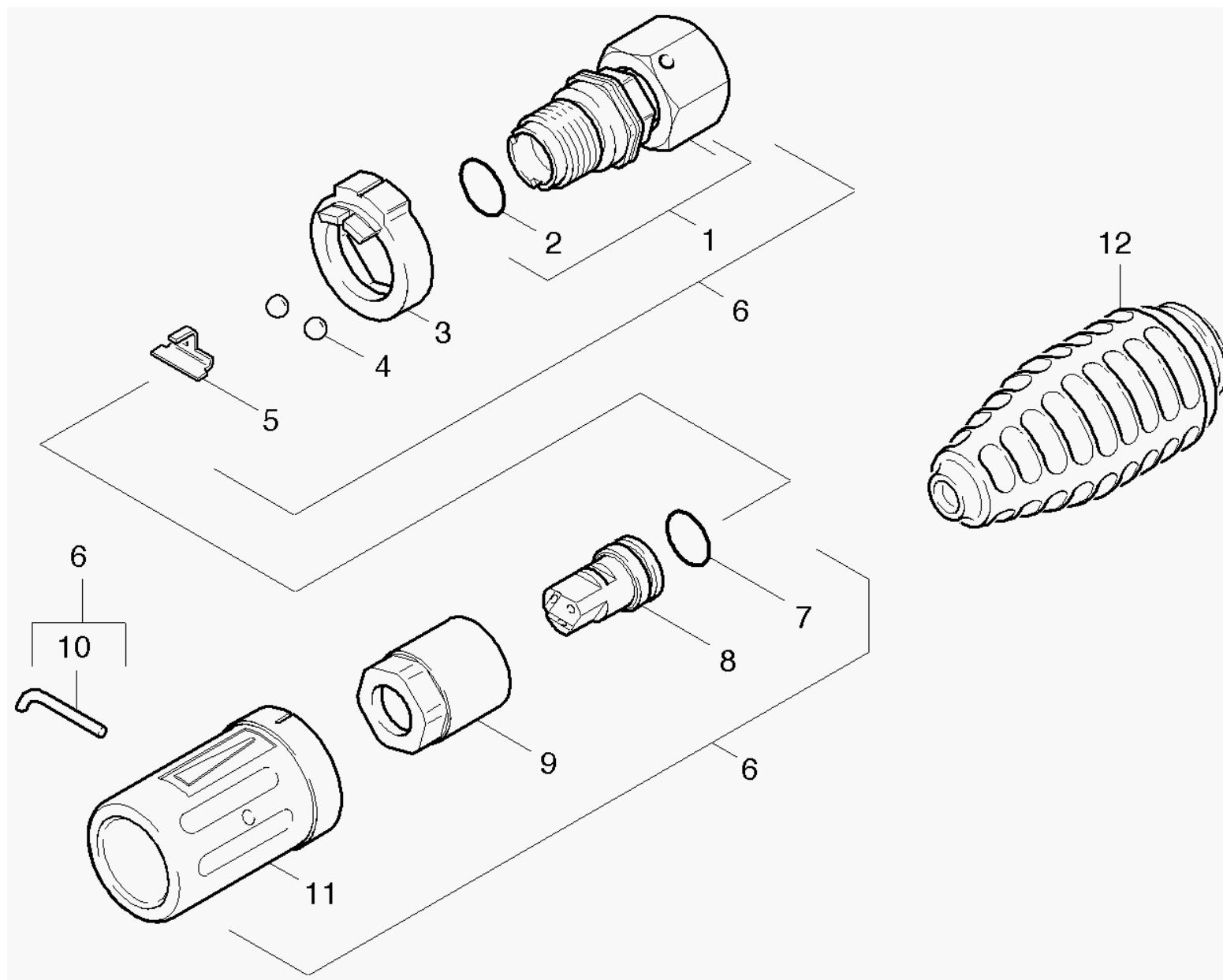


## 42 Jet pipe

Rez.daļas/nodil.pakļ.daļas	Poz.	Materiāla Nr.	Nosaukums	Daudzums	Pārdoš. vienība	no sēr. Nr..	līdz sēr. Nr.	Daž. informācija
X-X	1	4.760-663.0	Jet pipe packaged only for replacement	1.000	ST	0000000000	0000000000	
X	2	7.303-129.0	Skrūve 4x16 -10.9-R2R (K-In6Rd)	6.000	ST	0000000000	0000000000	
	3	5.321-691.0	Handhold few jet pipe	1.000	ST	0000000000	0000000000	VERSION 1
X	3	5.321-855.0	Stobrs ar metināto skrūvi	1.000	ST			VERSION 2
X-X	4	2.880-990.0	spare part set o ring from 2.880-296.0	1.000	ST	0000000000	0000000000	
X-X	5	7.401-915.0	Sfēra 2,5 G20 -1.4034 DIN 5401	1.000	ST	0000000000	0000000000	
X-X	6	4.363-692.0	Grooved ring	1.000	ST	0000000000	0000000000	
X-X	7	6.362-524.0	Gredzenblīve 17,0 X 1,5	1.000	ST	0000000000	0000000000	
X-X	8	5.401-210.0	Skrūves savienotāja daļa	1.000	ST			
Pozīcijas teksts: 1.151-612.0								
X-X	9	2.884-521.0	Power nozzle 25250	1.000	ST			
Pozīcijas teksts: 1.151-612.0								
X-X	9	2.883-397.0	Power nozzle 25040	1.000	ST			
Pozīcijas teksts: 1.151-612.0								
X-X	10	4.402-022.0	Joint ring	1.000	ST			
Pozīcijas teksts: 1.151-612.0								

**9 Power nozzle 25250 (2.884-521.0)**

Rez.daļas/nodil.pakļ.dajas	Poz.	Materiāla Nr.	Nosaukums	Daudzums	Pārdoš. vienība
X-X	1	5.765-078.0	Power nozzle 25250 aus Messing	1.000	ST
	2	7.362-501.0	O-Ring seal 10x2 EPDM 70 DIN 3770	1.000	ST
	510	6.286-058.0	Adhesiv cloth tape PE 50mm x 66 m transp	0.010	M
	520		Wooden pallet EURO-POOL	0.001	ZST
	525	6.595-244.0	Stretch film	0.001	KG





## 43 Nozzle

Rez.daļas/nodil.pakļ.daļas	Poz.	Materiāla Nr.	Nosaukums	Daudzums	Pārdoš. vienība	no sēr. Nr..	līdz sēr. Nr.
	1	4.402-042.0	Screw union	1.000	ST	0000000000	0000000000
	2	6.362-460.0	Gredzenblīve 14,0 X 2,5-NBR 70	1.000	ST	0000000000	0000000000
	3	5.030-528.0	Spare part	1.000	ST	0000000000	0000000000
	4	7.401-902.0	Sfēra 5 G20 -1.4034 DIN 5401	2.000	ST	0000000000	0000000000
	5	5.042-405.0	Turētājs	1.000	ST	0000000000	0000000000
	6		Stockpiling discontinued	1.000	ST		
X-X	7	6.362-480.0	Gredzenblīve 12,42x 1,78	1.000	ST	0000000000	0000000000
	8		Stockpiling discontinued	1.000	ST		
Pozīcijas teksts: 1.150-609.0 / -615.0 /							
	8	5.415-605.0	Triple jet nozzle 043	1.000	ST	0000000000	0000000000
Pozīcijas teksts: 1.150-602.0 / -622.0 1.151-607.0/-608.0 / 1.214-120.0 /-121.0 /-122.0 / -123.0							
	8	5.415-600.0	Triple jet nozzle	1.000	ST	0000000000	0000000000
Pozīcijas teksts: 1.150-601.0 / -603.0 / -604.0 / -606.0 / -607.0 -613.0 /-619.0 /							
	8	5.415-603.0	Triple jet nozzle 040	1.000	ST	0000000000	0000000000
Pozīcijas teksts: 1.151-601.0 / -602.0/ -603.0/ -604.0							
	8	5.415-606.0	Triple jet nozzle 045	1.000	ST		
Pozīcijas teksts: 1.151-605.0 / -606.0							
	9	5.311-117.0	Hexagon nut	1.000	ST	0000000000	0000000000
	10	5.037-059.0	hook	1.000	ST	0000000000	0000000000
	11	5.394-269.0	Aizsargdetaja	1.000	ST	0000000000	0000000000
X-X	12	4.767-100.0	Rotor nozzle	1.000	ST	0000000000	0000000000
Pozīcijas teksts: 1.150-602.0 / -652.0							
X-X	12	4.767-041.0	Dirt blaster	1.000	ST		
Pozīcijas teksts: 1.214-122.0 /-123.0 /							
X-X	12	4.767-023.0	Rotor nozzle 040	1.000	ST	0000000000	0000000000
Pozīcijas teksts: 1.151-603.0 / -604.0 /1.150-612.0 / -615.0 /							

### 43 Nozzle

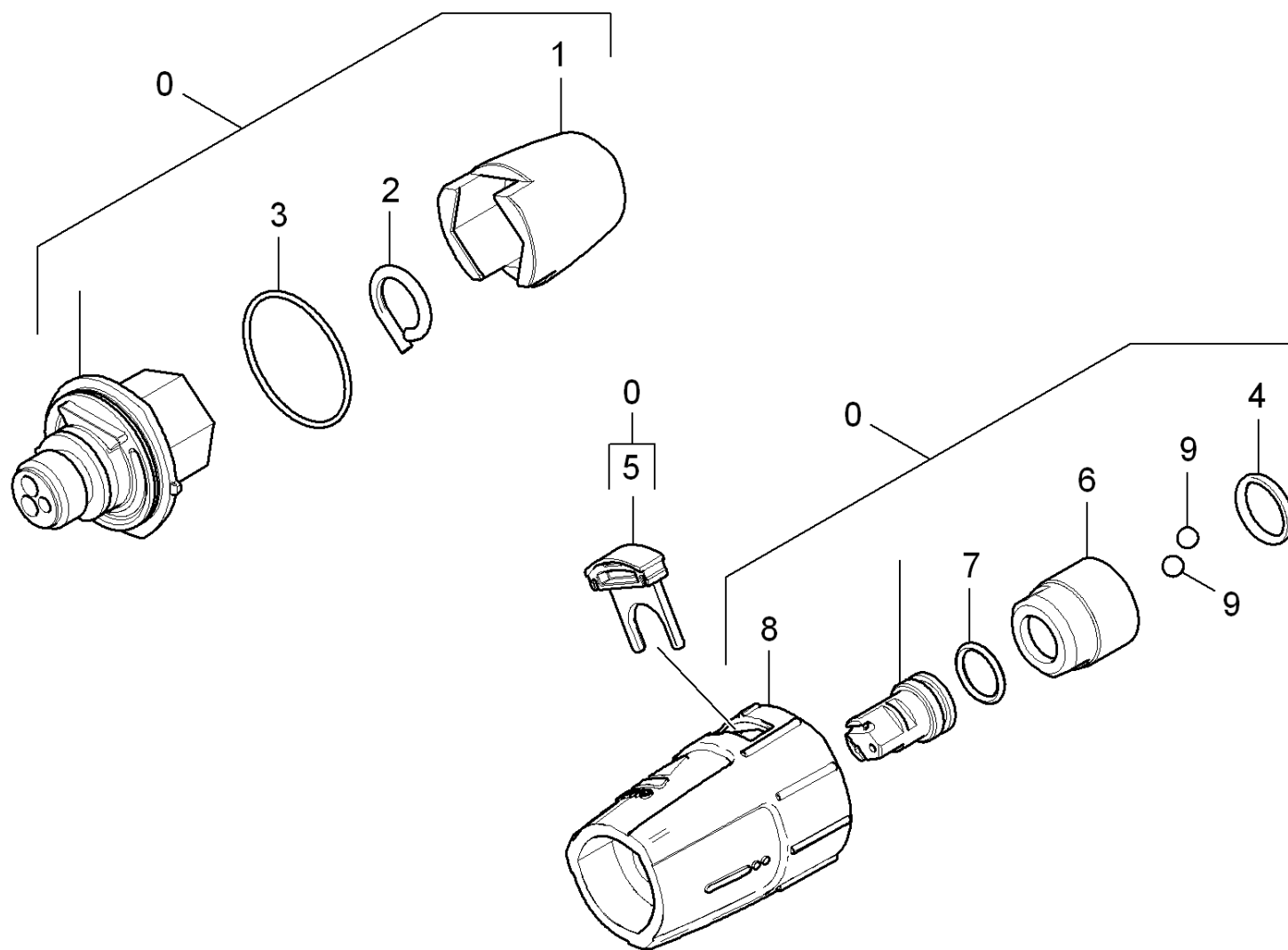
---

Rez.daļas/nodil.pakļ.daļas	Poz.	Materiāla Nr.	Nosaukums	Daudzums	Pārdoš. vienība	no sēr. Nr..	līdz sēr. Nr.
X-X	12	4.767-022.0	Rotor nozzle 035	1.000	ST	000000000	000000000

---

Pozīcijas teksts: 1.150-603.0/-604.0

---



#### 44 Triple jet nozzle

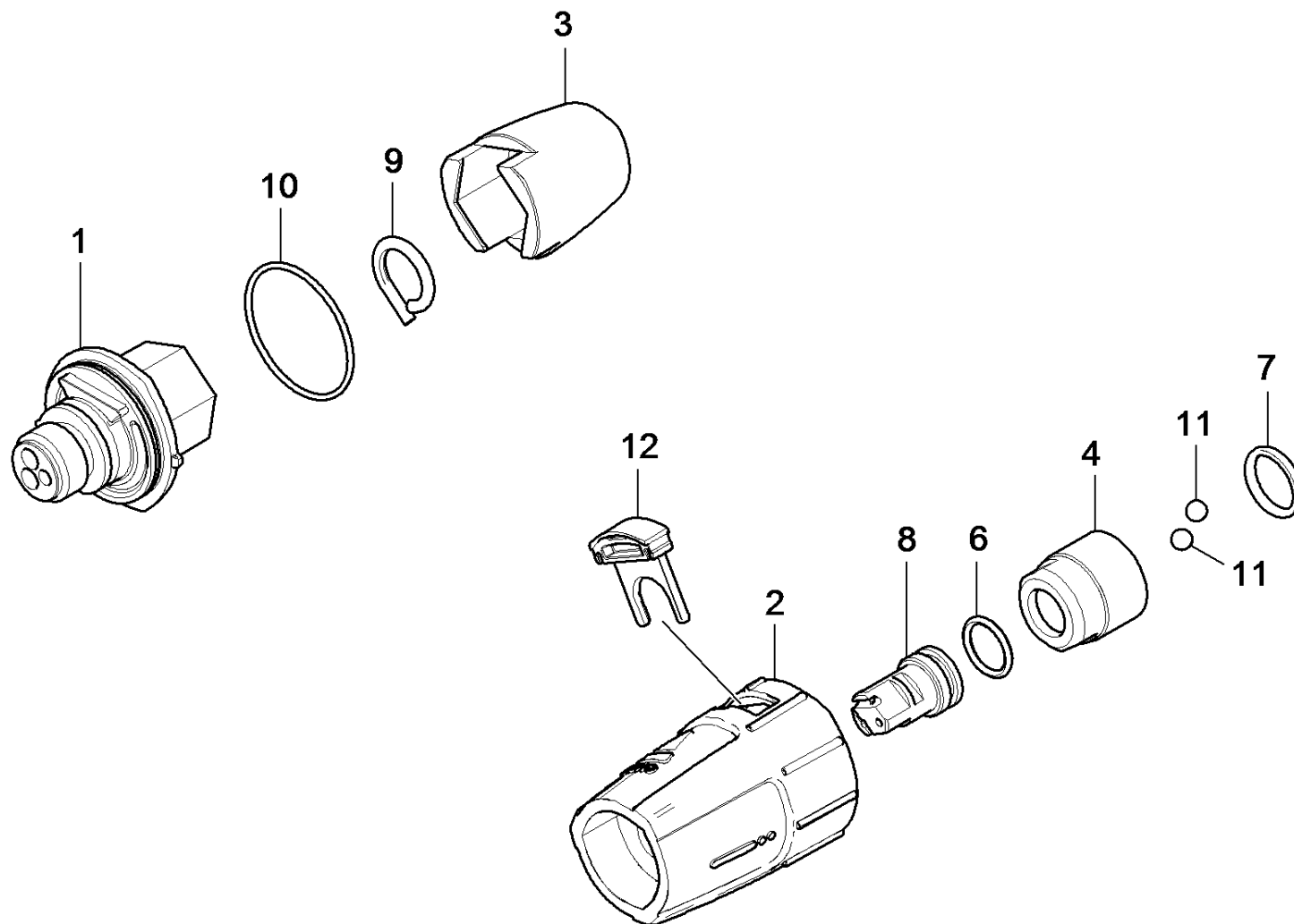
Rez.daļas/nodil.pakļ.daļas	Poz.	Materiāla Nr.	Nosaukums	Daudzums	Pārdoš. vienība
X-X	0	4.767-152.0	Triple jet nozzle only for replacement	1.000	ST
Pozīcijas teksts: 1.150-602.0 /-622.0 / 1.151-607.0/-608.0					
X-X	0	4.767-153.0	Triple jet nozzle only for replacement 0	1.000	ST
Pozīcijas teksts: 1.151-605.0 /-606.0 /					
X-X	0	4.767-144.0	Triple jet nozzle	1.000	ST
Pozīcijas teksts: 1.214-120.0 /-121.0 /-122.0 /-123.0					
X-X	0	4.767-150.0	Triple jet nozzle only for replacement 0	1.000	ST
Pozīcijas teksts: 1.151-601.0 /-602.0 /-603.0 /-604.0 /1.150-612.0					
X-X	0	4.767-148.0	Triple jet nozzle replacement 036	1.000	ST
Pozīcijas teksts: 1.150-608.0 /-609.0 /-615.0 /					
X-X	0	4.767-147.0	Triple jet nozzle only for replacement	1.000	ST
Pozīcijas teksts: 1.150-601.0 /-603.0 /-604.0 /-606.0 /-607.0 / -613.0 /-619.0					
	1	5.394-530.0	Protection part complete	1.000	ST
	2	6.343-150.0	Pin 03	1.000	ST
	3	6.362-409.0	O-Ring seal 32,0 X 1,5	1.000	ST
	4	6.362-460.0	Gredzenblīve 14,0 X 2,5-NBR 70	1.000	ST
	5	5.321-884.0	Spaile	1.000	ST
	6	5.311-225.0	Nut	1.000	ST
X-X	7	6.362-480.0	Gredzenblīve 12,42x 1,78	1.000	ST
	8	5.394-859.0	Aizsargdetaja	1.000	ST
	9	7.401-902.0	Sfēra 5 G20 -1.4034 DIN 5401	2.000	ST

**0 Triple jet nozzle only for replacement 0 (4.767-150.0)**

---

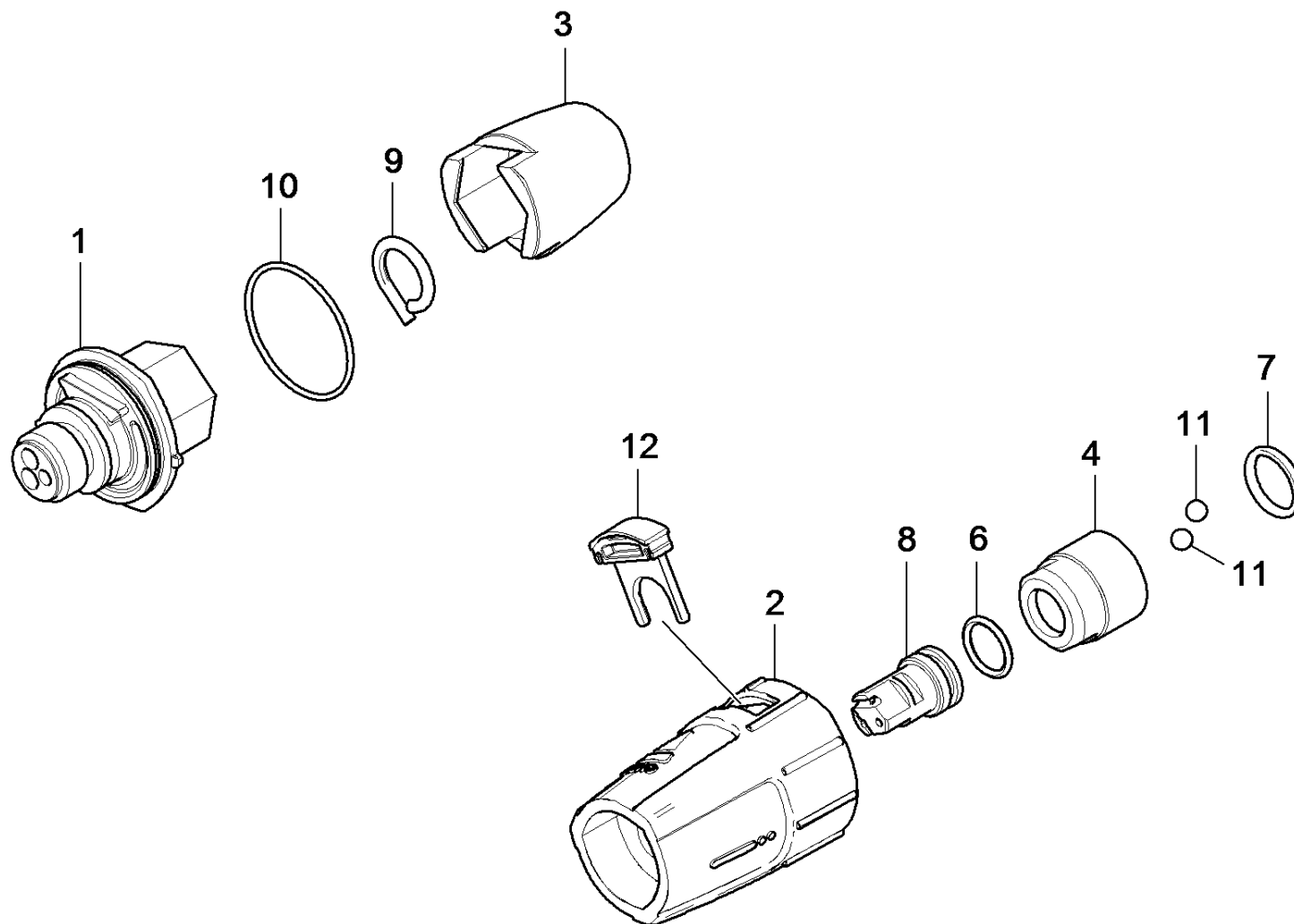
Poz.	Nosaukums	Daudzums	Pārdoš. vienība
1	Triple jet nozzle 040	1.000	ST

---



**1 Triple jet nozzle 040**

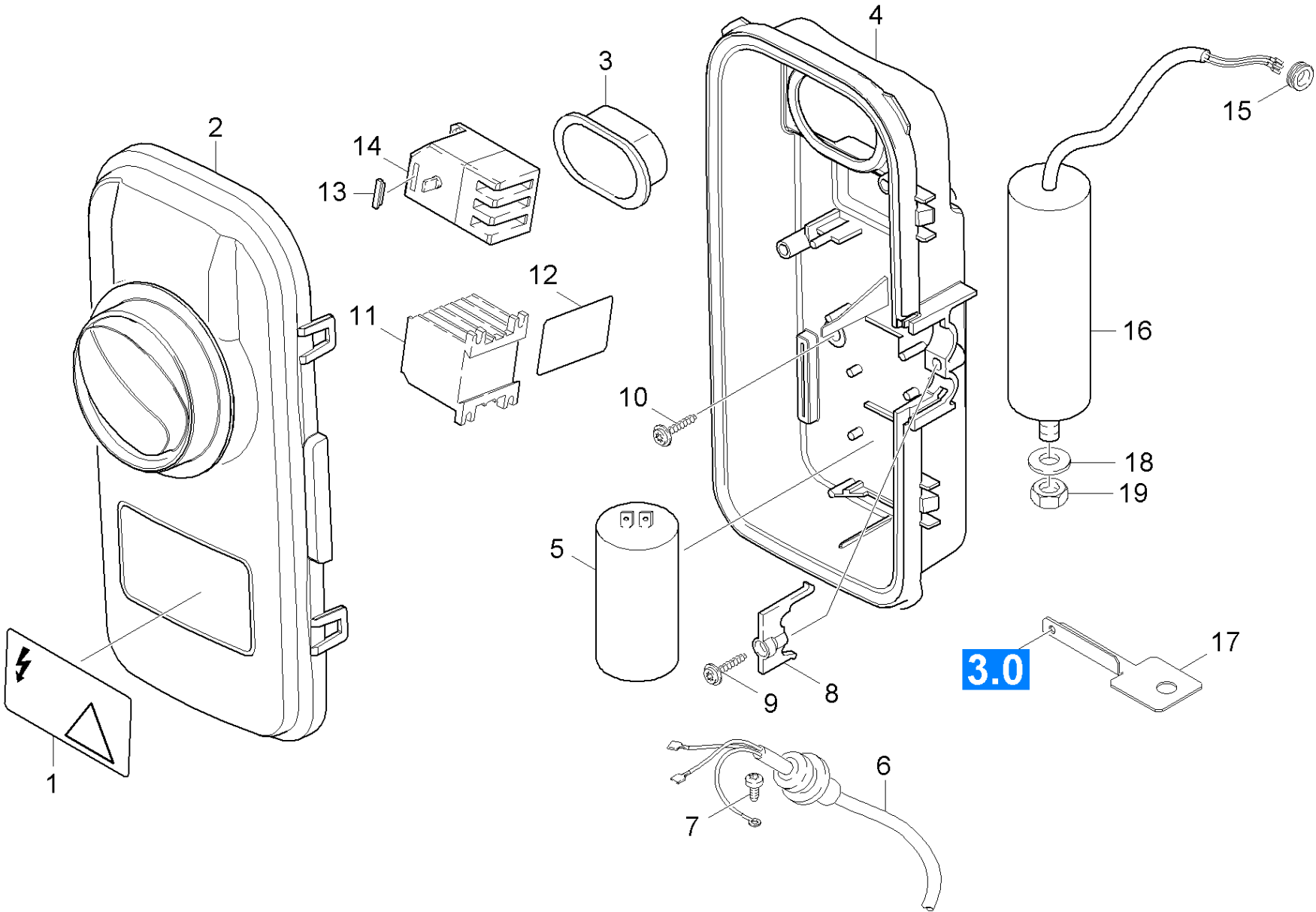
Rez.daļas/nodil.pakļ.daļas	Poz.	Materiāla Nr.	Nosaukums	Daudzums	Pārdoš. vienība
	2	5.394-859.0	Aizsargdetaja	1.000	ST
	3	5.394-530.0	Protection part complete	1.000	ST
	4	5.311-225.0	Nut	1.000	ST
X-X	6	6.362-480.0	Gredzenblīve 12,42x 1,78	1.000	ST
	7	6.362-460.0	Gredzenblīve 14,0 X 2,5-NBR 70	1.000	ST
	8	5.415-603.0	Triple jet nozzle 040	1.000	ST
	9	6.343-150.0	Pin 03	1.000	ST
	10	6.362-409.0	O-Ring seal 32,0 X 1,5	1.000	ST
	11	7.401-902.0	Sfēra 5 G20 -1.4034 DIN 5401	2.000	ST
	12	5.321-884.0	Spaile	1.000	ST





**0 Triple jet nozzle only for replacement (4.767-152.0)**

Rez.daļas/nodil.pakļ.daļas	Poz.	Materiāla Nr.	Nosaukums	Daudzums	Pārdoš. vienība
	1		Distributor	1.000	ST
	2	5.394-859.0	Aizsargdetaja	1.000	ST
	3	5.394-530.0	Protection part complete	1.000	ST
	4	5.311-225.0	Nut	1.000	ST
X-X	6	6.362-480.0	Gredzenblīve 12,42x 1,78	1.000	ST
	7	6.362-460.0	Gredzenblīve 14,0 X 2,5-NBR 70	1.000	ST
	8	5.415-605.0	Triple jet nozzle 043	1.000	ST
	9	6.343-150.0	Pin 03	1.000	ST
	10	6.362-409.0	O-Ring seal 32,0 X 1,5	1.000	ST
	11	7.401-902.0	Sfēra 5 G20 -1.4034 DIN 5401	2.000	ST
	12	5.321-884.0	Spaile	1.000	ST



**50 Electric box**

Rez.daļas/nodil.pakļ.daļas	Poz.	Materiāla Nr.	Nosaukums	Daudzums	Pārdoš. vienība	no sēr. Nr..	līdz sēr. Nr.
	1	5.388-512.0	Label	1.000	ST	0000000000	0000000000
X-X	2	4.744-166.0	Switch	1.000	ST	0000000000	0000000000
Pozīcijas teksts: 1.150-602.0 / -622.0							
	2	4.063-810.0	Cover completely	1.000	ST	0000000000	0000000000
Pozīcijas teksts: 1.151-601.0/-602.0/-603.0/-604.0/-605.0 /-606.0/-607.0/-608.0/-612.0 / 1.150-609.0 /-615.0 1.214-121.0/							
X-X	2	4.744-266.0	Switch from 4.744-167.0	1.000	ST	0000000000	0000000000
Pozīcijas teksts: 1.150-601.0 /-603.0 /-604.0 /-606.0 /-607.0 /-608.0 /-612.0 /-613.0 /-619.0 /1.214-120.0 /-122.0 /-123.0							
	3	5.365-181.0	Gasket	1.000	ST	0000000000	0000000000
	4	5.064-242.0	Housing with bore	1.000	ST		
Pozīcijas teksts: 1.150-609.0 /-615.0 /1.214-121.0 /							
	4	5.061-000.0	Korpuss	1.000	ST	0000000000	0000000000
X-X	5	6.661-298.0	Kondensators 30 mF	1.000	ST	0000000000	0000000000
Pozīcijas teksts: 1.150-601.0 /-602.0 /-603.0 /-604.0 /-606.0 /-607.0 1.150-608.0 /-618.0 /-619.0 /-622.0 /1.214-120.0/-122.0 /-123.0							
	5	6.661-281.0	Capacitor 120 µF	1.000	ST		
Pozīcijas teksts: 1.150-612.0							
	6	6.649-237.0	Cable with plug *AU	1.000	ST		
Pozīcijas teksts: 1.150-619.0							
	6	6.649-134.0	Cable with plug	1.000	ST	0000000000	0000000000
Pozīcijas teksts: 1.151-601.0 /-603.0 /-612.0							
	6	6.649-400.0	Cable with plug *AR	1.000	ST		
Pozīcijas teksts: 1.150-613.0							
	6	6.648-977.0	Cable with plug *GB	1.000	ST	0000000000	0000000000
Pozīcijas teksts: 1.150-604.0							
	6	6.649-350.0	Cable complete	1.000	ST		
Pozīcijas teksts: 1.151-605.0 / -606.0							

**50 Electric box**

Rez.daļas/nodil.pakļ.daļas	Poz.	Materiāla Nr.	Nosaukums	Daudzums	Pārdoš. vienība	no sēr. Nr..	līdz sēr. Nr.
X-X	6	6.648-906.0	Kabelis ar kontaktdakšu	1.000	ST		
Pozīcijas teksts: 1.150-601.0 /-603.0 /-607.0 /-608.0 /1.214-120.0 /-122.0 /-123.0							
	6	6.649-185.0	Cable without plug	1.000	ST	0000000000	0000000000
Pozīcijas teksts: 1.151-602.0 / -604.0 / -607.0 / -608.0							
	6	6.649-424.0	Vads ar kontaktdakšu	1.000	ST	0000000000	0000000000
Pozīcijas teksts: 1.150-609.0 /-615.0 /1.214-121.0							
	6	6.649-401.0	Cable without plug	1.000	ST		
Pozīcijas teksts: 1.150-612.0							
	6	6.649-943.0	Cable with plug CH	1.000	ST	0000000000	0000000000
Pozīcijas teksts: 1.150-602.0 / -622.0							
	6	6.649-737.0	Cable with plug *CN H07 RN-F 3G1,5/5,7m	1.000	ST		
Pozīcijas teksts: 1.150-606.0							
	7	7.303-031.0	screw	1.000	ST	0000000000	0000000000
	8	5.263-051.0	tensioning part	1.000	ST	0000000000	0000000000
	9	6.303-200.0	Skrūve 5x25-IN6RD	1.000	ST	0000000000	0000000000
	10	6.303-153.0	Screw M5x15-ST-R2R (IN6RD)	3.000	ST	0000000000	0000000000
	11	6.632-281.0	Contactora 230 V	1.000	ST	0000000000	0000000000
Pozīcijas teksts: 1.151-602.0 / -604.0 / -605.0 / -606.0 /-608.0							
	11	6.632-173.0	Kontaktors 4,0KW/400V	1.000	ST	0000000000	0000000000
Pozīcijas teksts: 1.151-601.0 / -603.0 / -607.0 / -612.0							
	11	6.632-309.0	Contactora 110 V	1.000	ST		
Pozīcijas teksts: 1.150-612.0							
	11	6.632-421.0	Contactora 7,5 kW / 220 V	1.000	ST		
Pozīcijas teksts: 1.150-609.0 /-615.0 / 1.214-121.0 /							
	12	5.048-251.0	Plate	1.000	ST	0000000000	0000000000
Pozīcijas teksts: 1.151-601.0 / -602.0/ -603.0/ -604.0 -605.0/ -606.0/ -607.0 / -612.0 / 1.214-121.0/							

## 50 Electric box

Rez.daļas/nodil.pakļ.daļas	Poz.	Materiāla Nr.	Nosaukums	Daudzums	Pārdoš. vienība	no sēr. Nr..	līdz sēr. Nr.
	13	6.630-049.0	Cap	1.000	ST	0000000000	0000000000
Pozīcijas teksts: 1.151-601.0 / -602.0/ -603.0/ -604.0 -605.0/ -606.0/ -607.0/-608.0 /-612.0 /1.214-121.0 /							
X-X	14	6.631-190.0	Elektromotora aizsardzības slēdzis	1.000	ST	0000000000	0000000000
Pozīcijas teksts: 1.151-601.0 / -602.0/ -603.0/ -604.0-605.0/ -606.0 /-608.0 /-612.0							
X-X	14	6.631-196.0	Elektromotora aizsardzības slēdzis	1.000	ST		
Pozīcijas teksts: 1.150-609.0 /-615.0 / 1.214-121.0 /							
	14	6.631-199.0	Motor protecting switch	1.000	ST	0000000000	0000000000
Pozīcijas teksts: 1.151-607.0							
	15	6.641-402.0	Wire protecting sleeve	1.000	ST		
Pozīcijas teksts: 1.150-609.0 /-615.0 / 1.214-121.0 /							
	16	6.661-254.0	Capacitor 80 µF	1.000	ST		
Pozīcijas teksts: 1.150-609.0 /-615.0 / 1.214-121.0 /							
	17	5.043-069.0	Holder for capacitor	1.000	ST		
Pozīcijas teksts: 1.150-609.0 /-615.0 / 1.214-121.0 /							
	18	7.311-071.0	Hexagon nut M12-A2-70 ISO 4032	1.000	ST		
Pozīcijas teksts: 1.150-609.0 /-615.0 / 1.214-121.0 /							
X-X	19	7.312-054.0	Washer 12-A2 ISO 7090	1.000	ST		
Pozīcijas teksts: 1.150-609.0 /-615.0 / 1.214-121.0 /							