

Ersatzteil - Liste

Limpar 82



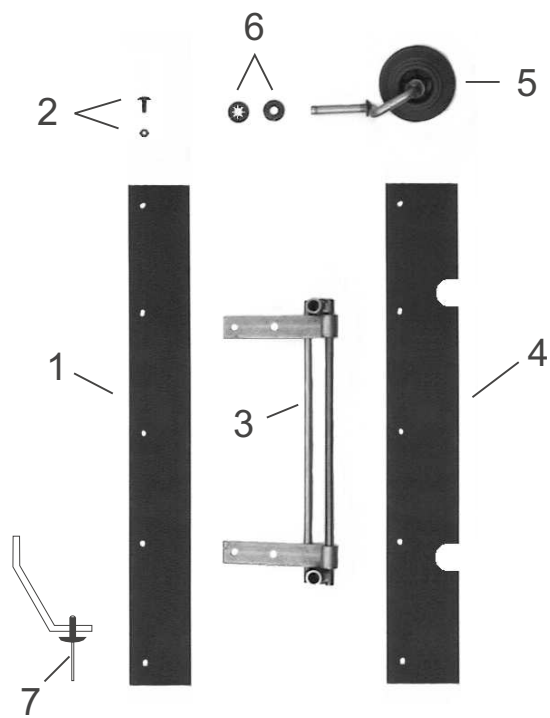
4F Maschinenteknik GmbH
Am Gasspeicher 6
D - 49453 Rehden

Tel.: 05446-997040

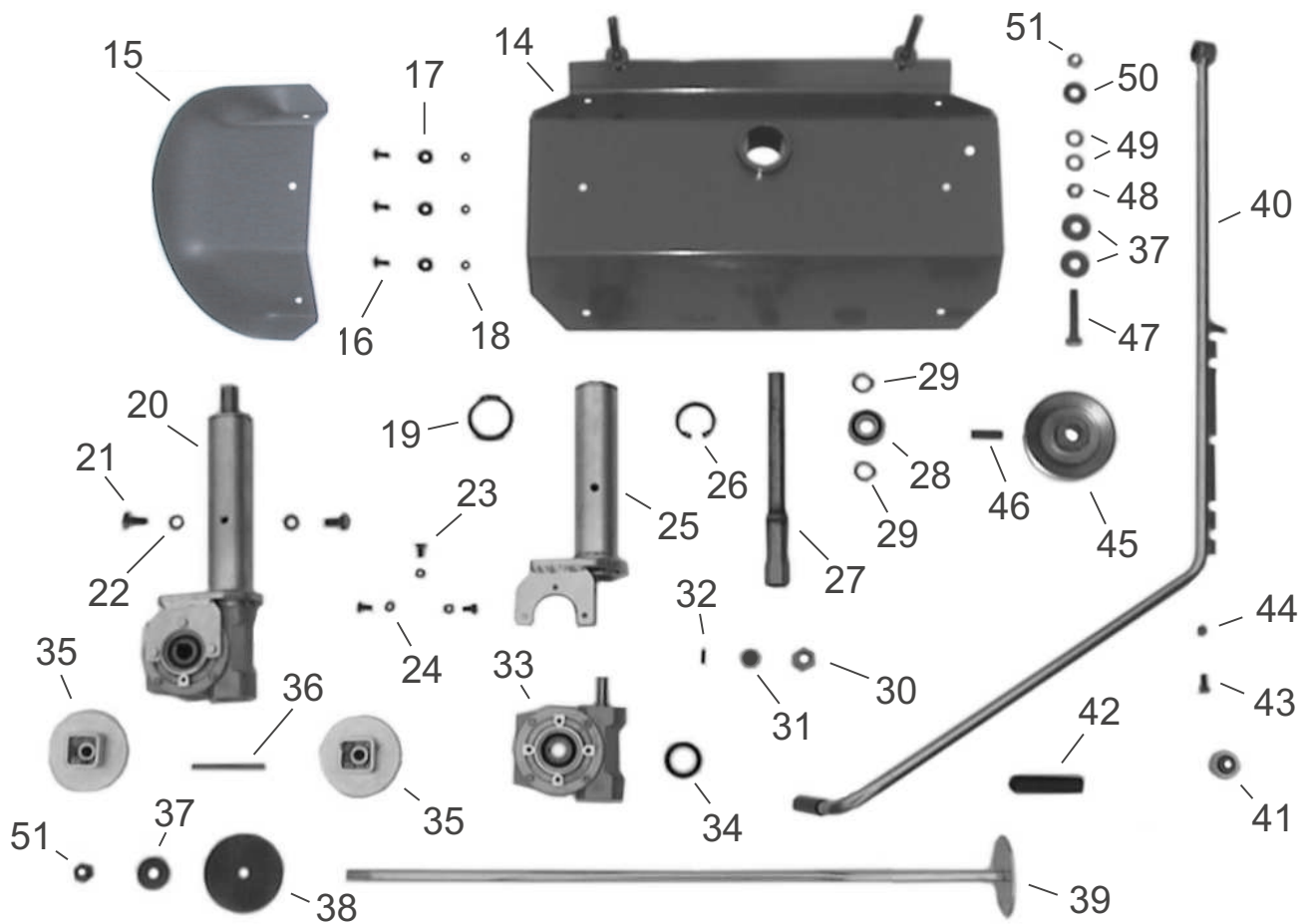
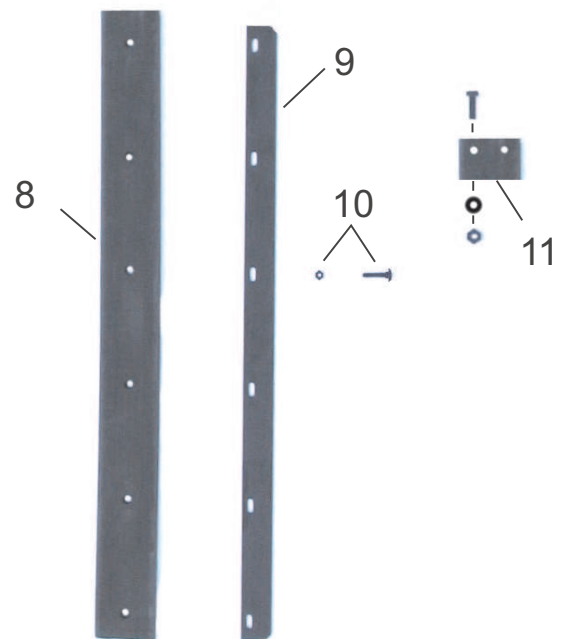
Fax: 05446-997042

e-mail: info@4-f.de

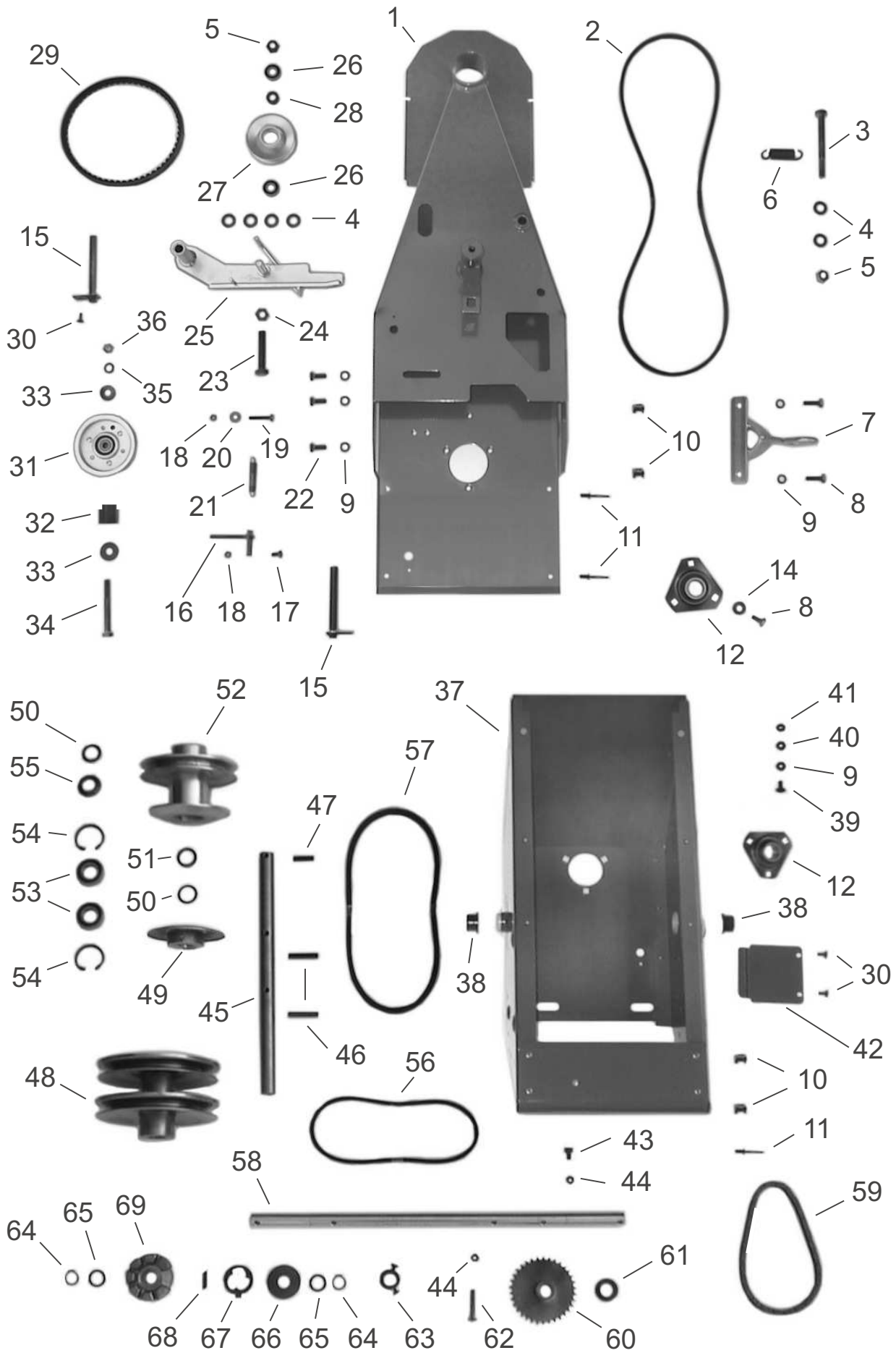
Kehrgutbehälter



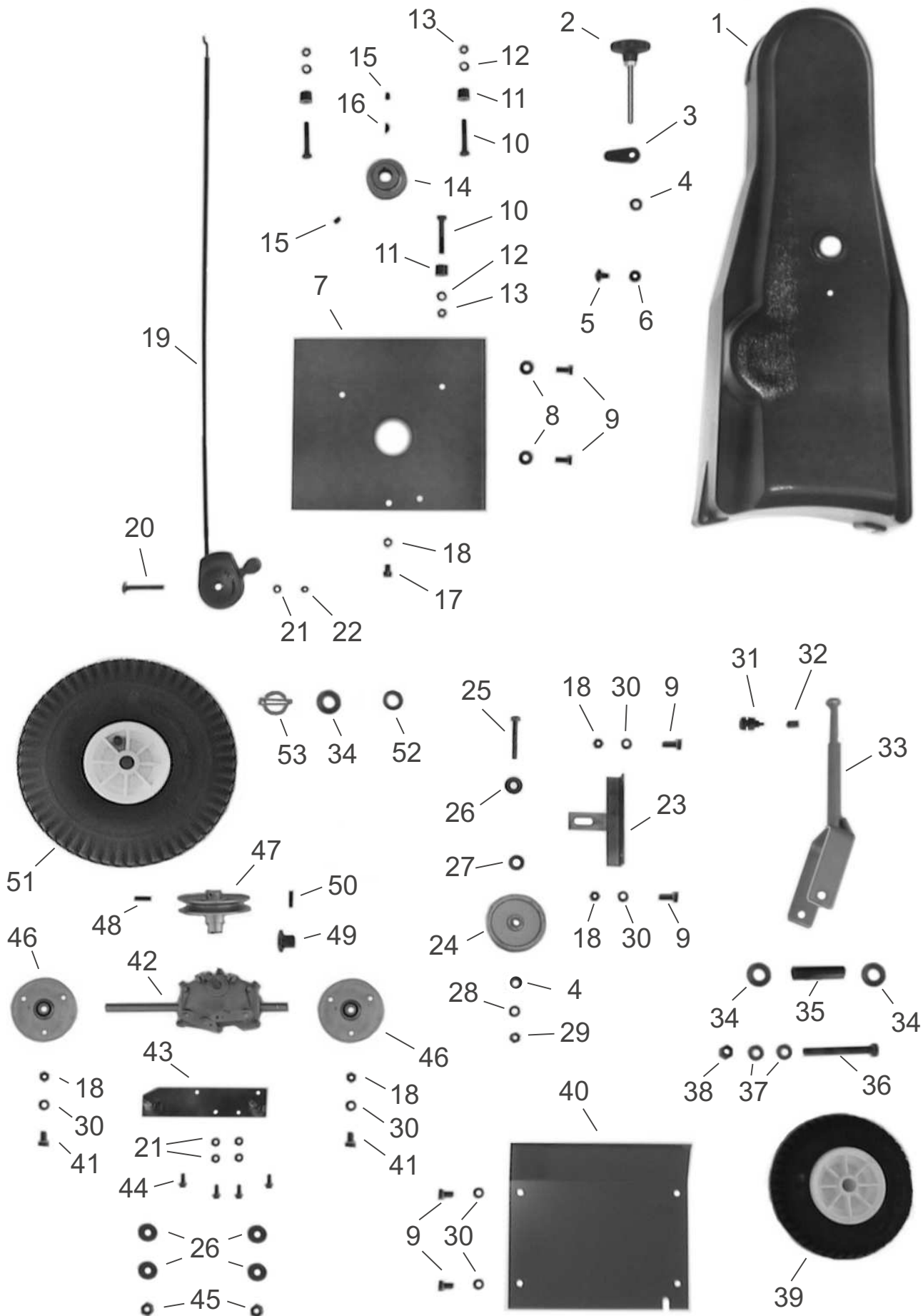
Schnee-Räumschild



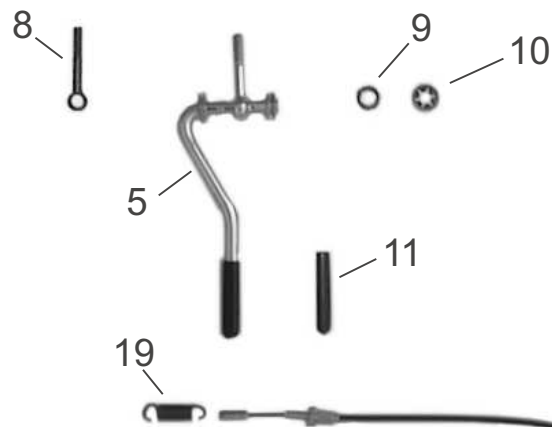
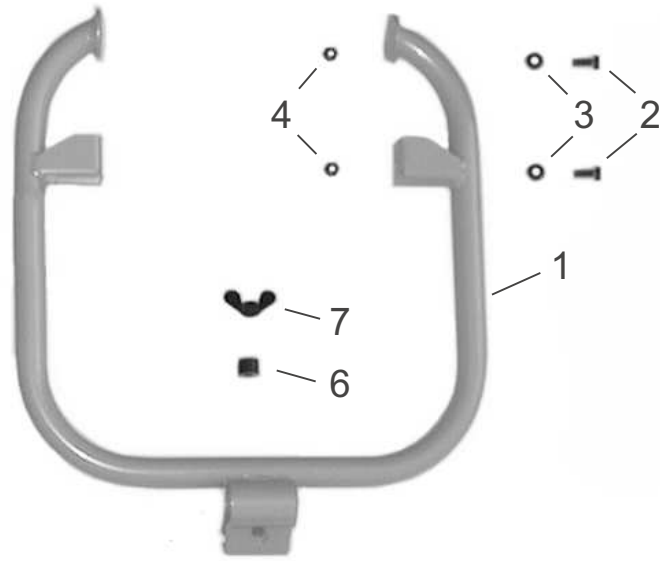
Limpar 82			Ersatzteil-Liste			Tafel 1		
Pos.	Artikel-Nr.	Bezeichnung	Pos.	Artikel-Nr.	Bezeichnung			
1	4HK-E13	Gummileiste 0,8 m (unten)	37	4HW-B12 Z1	Scheibe, groß Ø12			
2	4AZ-S06	Schraubenset Gummileiste	38	4DA-E03 Z	Scheibe			
3	FKG-115 Z	Schwenkadapter 2	39	FKB-116 Z	Bürstenachse 0,8 m			
4	4HK-E15	Staubleiste 82	40	FKN-203	Schwenkstütze KN kpl.			
5	FKG-203	Lenkrolle ET (inkl. 6)	41	4HK-S01	Silentblock			
6	4AZ-S07	Befest.-Set Lenkrolle (2x)	42	4HJ-G02	Griffhülle 15			
7	4HY-B05 S1	Blindniet, lang (10 St.)	43	4HO-A08 Z1	6kt-Schraube M6x16			
8	4HK-E04	Schürfleiste 80 (Gummi)	44	4HR-C06 Z1	Stopmutter M6			
9	4DB-B06 Z	Schiene 80	45	4AZ-A30 Z	K-Scheibe A100-20			
10	4AZ-S08	Schrauben-Set Schürfleiste	46	4AZ-S01	Spannhülsen Set 1			
11	4AZ-S09	Stützgummi	47	4HO-A61 Z	6kt-Schraube M12x65			
			48	4HR-A12 Z1	Mutter M12			
			49	4HW-A12 Z1	Scheibe Ø12			
14	FKN-101	Bürstendeck 33/44 (1m)	50	4HJ-D02 1	Kunststoff-Scheibe			
15	4HJ-X16	Deck-Ende 80	51	4HR-C12 Z1	Stopmutter M12			
16	4HO-S44 Z1	Bordwand-Schr. M6x15						
17	4HW-B06 Z1	Scheibe, groß Ø6						
18	4HR-C06 Z1	Stopmutter M6						
19	4HU-A50 1	Sicherungsring 50						
20	FKN-202	Bürstengetr. 33/44						
21	4HO-A23 Z1	6kt-Schraube M10x20						
22	4HW-F10 Z1	Federring M10						
23	4HO-A07 Z1	6kt-Schraube M6x12						
24	4HW-F06 Z1	Federring M6						
25	FKN-116 Z	Halslager 33/44						
26	4HU-I42 1	Sicherungsring 42						
27	FKN-117	Bü-Welle 33/44						
28	4HA-A20	Kugellager (6004 2RS)						
29	4HU-A20 1	Sicherungsring 20						
30	4DS-C01	K-Stück 22						
31	4HK-E11	Ausgleich-Puffer						
32	4KH-P04	Paßfeder						
33	4KB-S05	Schneckengetr. VF44						
34	4HL-A02	Simmering 30						
35	4AZ-107 Z	Bürstenmitnehmer 44						
36	4DC-B01	Mitnehmerstab						



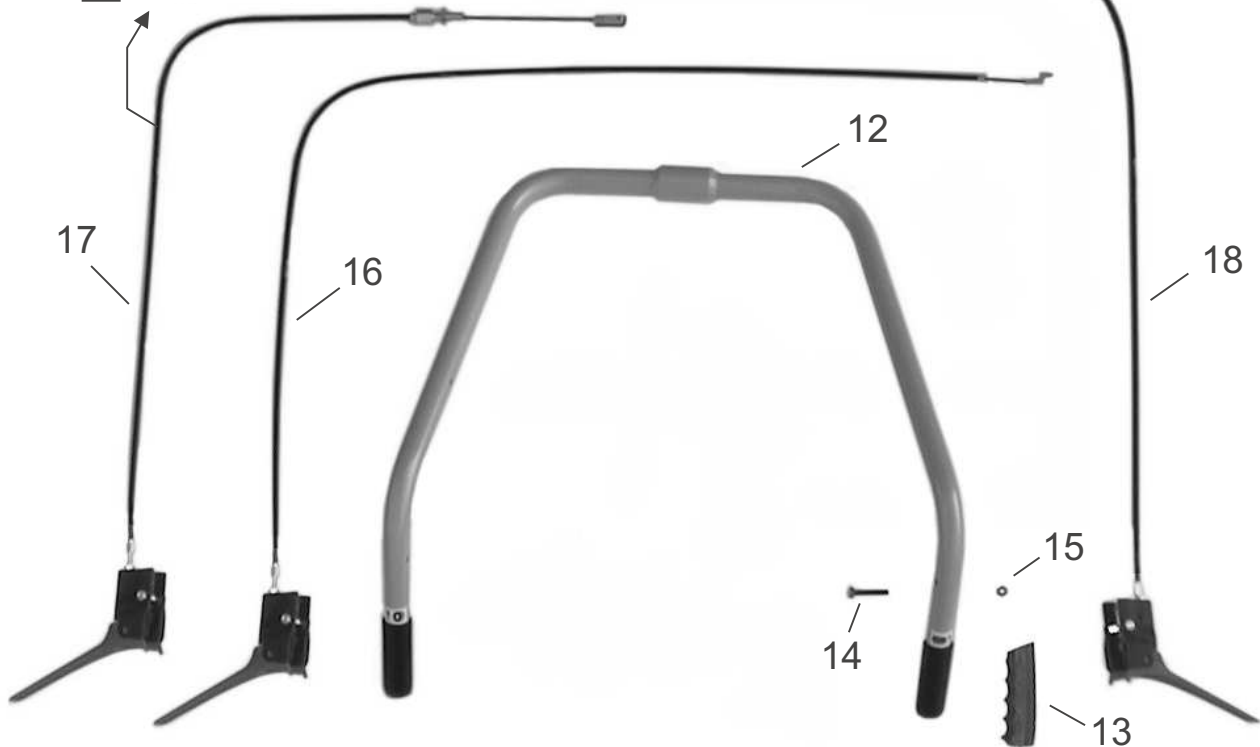
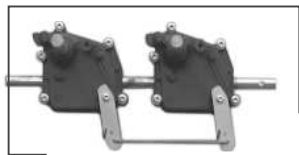
Limpar 82			Ersatzteil-Liste			Tafel 2		
Pos.	Artikel-Nr.	Bezeichnung	Pos.	Artikel-Nr.	Bezeichnung			
1	FKN-108	Bürstenträger	38	4HJ-A02	Bundbuchse (für Achse)			
2	4HB-D21 V	Keilriemen, Bürste ^(VB 10x1550)	39	4HO-I13 Z1	Schloß-Schr. M8x16			
3	4HO-C43 Z	6kt-Schraube M12x110	40	4HW-F08 Z1	Federring M8			
4	4HW-A12 Z1	Scheibe Ø 12	41	4HR-A08 Z1	Mutter M8			
5	4HR-C12 Z1	Stopmutter M12	42	4DA-C53	Deckel			
6	4HI-A01	Zugfeder 01	43	4HO-G12 Z1	Innen-6kt-Schr. M8x12			
7	FKN-121 Z	Rastlager KN	44	4HR-C08 Z1	Stopmutter M8			
8	4HO-A14 Z1	6kt-Schraube M8x20	45	4DC-K07	Vorgelegewelle KN			
9	4HW-A08 Z1	Scheibe Ø 8	46	4HX-H50 1	Spannhülse 8x50			
10	4HR-I08 Z1	Käfigmutter M8	47	4HX-H36 1	Spannhülse 8x36			
11	4HY-B07 1	Blindniet V2A	48	4AZ-A33 Z	V-Dop-Scheibe KN1			
12	4HA-Y25	Y-Lager 25	49	FKN-124 Z	Kuppel-Halbscheibe			
14	4HW-D08 Z1	Scheibe, dick Ø8	50	4HW-P59	Paßscheibe 25x1			
15	FKN-112 Z	Lagerbolzen	51	4DC-O01 Z	Ring 25			
16	FTS-106 Z	K-Führung 65	52	FKN-208	Kuppel-Freilauf 82			
17	4HO-A07 Z1	6kt-Schraube M6x12	53	4HA-A25	Kugellager (6005 2RS)			
18	4HR-C06 Z1	Stopmutter M6	54	4HU-I47 1	Sicherungsring 47			
19	4HO-A11 Z1	6kt-Schraube M6x30	55	4DC-R10 Z	Kegelring 25			
20	4HW-B06 Z1	Scheibe, groß Ø 6	56	4HB-Z05 S	Keilriemen => Getr. ^(XPZ 900)			
21	4HI-A02	Zugfeder	57	4HB-A20 V	Keilriemen Motor ^(VB 13x850)			
22	4HO-A13 Z1	6kt-Schraube M8x16	58	4DC-H29 Z	Fahrachse 182			
23	4HO-A61 Z	6kt-Schraube M12x65	59	4HD-B56	Kette KN			
24	4HR-A12 Z1	Mutter M12	60	FKA-101	Kettenrad			
25	FKN-115 Z	Kuppel-Spanner	61	4HW-A20 Z	Scheibe Ø 20			
26	4HA-A12	Kugellager (6001 2RS)	62	4HO-C18 Z1	6kt-Schraube M8x40			
27	4AZ-A35 Z	Kupplungsrolle	63	4KC-A03 Z	Stellring			
28	4DC-H31	Hülse 12-10	64	4HU-A20 1	Sicherungsring 20			
29	4HB-X18 S	Keilriemen (XPA 590)	65	4KC-B36 Z1	Paßscheibe 20x1			
30	4KC-A21 1	Bohr-Blechschrabe	66	4HJ-D03	PA-Scheibe 20			
31	4AZ-205	Spannrolle B2	67	4DA-I04	Mitnehmer			
32	4DC-M03 Z	Hülse	68	4KH-X01	Paßfeder FL			
33	4HW-B10 Z1	Scheibe, groß Ø10	69	4DX-A03 Z	FRL-Gehäuse			
34	4HO-M52 Z	Zollschraube 3/8 UNF ^(63,5 mm lg)						
35	4HW-F10 Z1	Federring M10						
36	4HR-A51 Z	Zollmutter 3/8 UNF						
37	FKN-233	Geh.-Montage KN						



Limpar 82			Ersatzteil-Liste			Tafel 3		
Pos.	Artikel-Nr.	Bezeichnung	Pos.	Artikel-Nr.	Bezeichnung			
1	4HJ-X15	K-Schutz KN	35	4DM-B01 Z	Achshülse			
2	FKB-209	Stützrad-Schraube <small>(inkl. Pos.3)</small>	36	4HO-C43 Z	6kt-Schraube M12x110			
3	4DA-I01 Z	Konterlasche	37	4HW-A12 Z1	Scheibe Ø 12			
4	4HW-A10 Z1	Scheibe Ø 10	38	4HR-C12 Z1	Stopmutter M12			
5	4HO-S47 Z1	Bordwandschr. M8x15	39	4HN-G01	Luftrad 2.50-4			
6	4HK-E01 1	Gummischeibe	40	4DA-C54	Heckblech KN			
7	4DA-F46 S	Motorkonsole KN	41	4HO-A13 Z1	6kt-Schraube M8x16			
8	4HW-D08 Z1	Scheibe, dick Ø 8	42	4KB-S10	Mota-Getriebe			
9	4HO-A14 Z1	6kt-Schraube M8x20	43	FKN-134 Z	Mota-Getr.-Stütze			
10	4AZ-S22	Motorschrauben-Set	44	4KC-A56 1	GFD-Schraube M5x16			
11	4DJ-D02 Z	M-Hülse 15	45	4HR-C10 Z1	Stopmutter M10			
12	4HW-F08 Z1	Federring M8	46	4AZ-301 Z	Flanschlager 12			
13	4HR-A08 Z1	Mutter M8	47	4AZ-A46 Z	Mota-Scheibe			
14	4AZ-A03	Motor-Keilriemen-Scheibe	48	4HX-F25 1	Spannhülse 5x25			
15	4KC-A04 1	Gewindestift M8x10	49	4HE-B04	Ritzel 10			
16	4KH-S01	Scheibenfeder	50	4HX-F20 1	Spannhülse 5x20			
17	4HO-G12 Z1	Innen-6kt-Schr. M8x12	51	4HN-G02	Luftrad 4.00-4			
18	4HR-C08 Z1	Stopmutter M8	52	4KC-B36 Z1	Paßscheibe 20x1			
19	4AZ-601	Gaszug Honda GVC	53	4AZ-801 Z	Klappsplint 8/32			
19	4AZ-607	Gaszug B&S-Motor						
20	4HO-I74 Z1	Schloßschraube M6x60						
21	4HW-A06 Z1	Scheibe Ø 6						
22	4HR-C06 Z1	Stopmutter M6						
23	FKN-104 Z	S-Konsole						
24	4AZ-205	Spannrolle B2						
25	4HR-M53 Z	6kt-Zollschr. 3/8" UNF <small>(45mm lang)</small>						
26	4HW-B10 Z1	Scheibe, groß Ø 10						
27	4HW-D10 Z1	Scheibe, dick Ø 10						
28	4HW-F10 Z1	Federring M10						
29	4HR-A51 Z	Zollmutter 3/8" UNF						
30	4HW-A08 Z1	Scheibe Ø 8						
31	4KC-B20	Druckschraube						
32	4HI-B04	Druckfeder						
-	FKN-223	Stützrad KN kpl. (Pos.33-39)						
33	FKN-110 Z	Radgabel KN						
34	4HW-A20 Z1	Scheibe Ø 21						



Getriebe => 8/2003
ers. durch 4KB-S10



Hinweis:

Die DIN- und Normteile aus dieser Liste werden überwiegend in Verpackungseinheiten abgegeben.

Ist die letzte Stelle eines solchen Teiles eine "1", so bedeutet dies eine VE von 10 Stück.

Beispiele: 4HW-A10 Z **1** = 10 Stück Scheiben DIN 125 \varnothing 10,5
4HU-A20 **1** = 10 Stück Sicherungsring für Wellen \varnothing 20