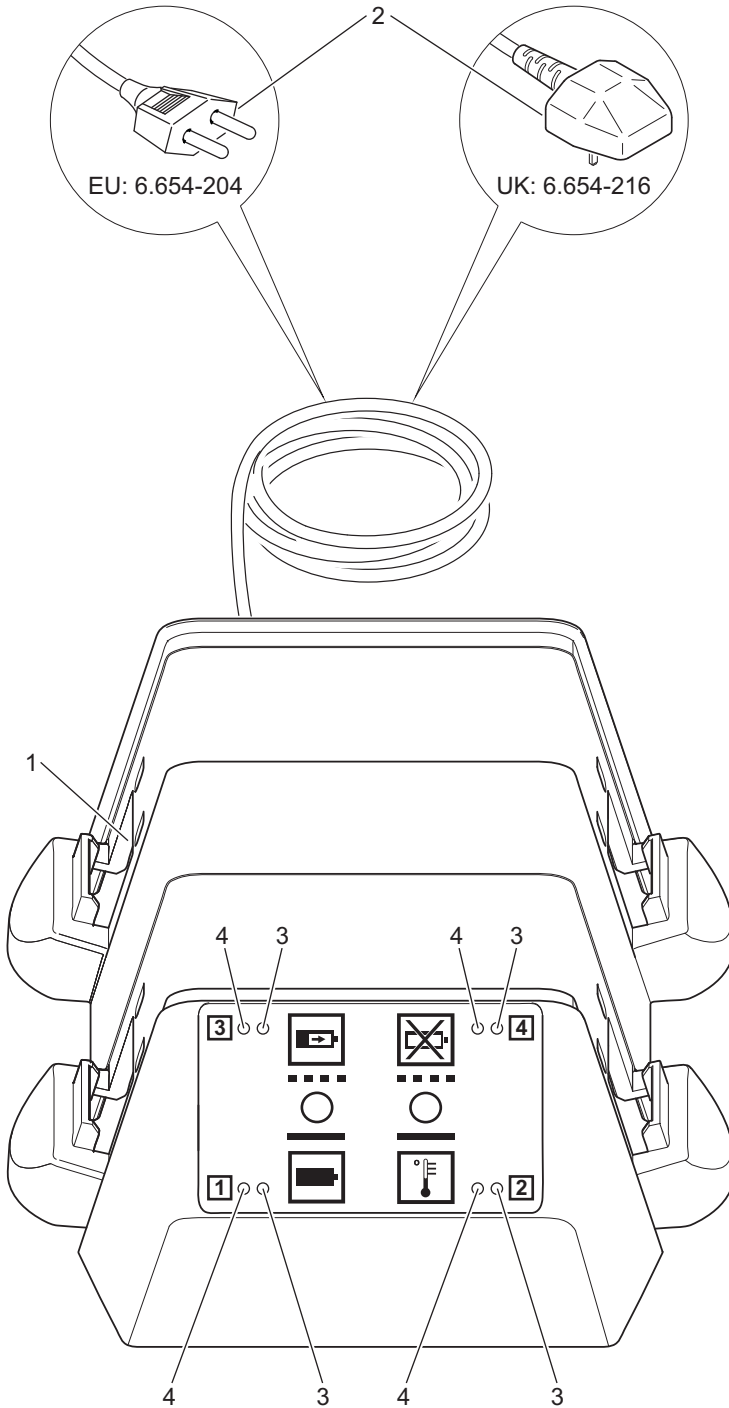


Deutsch	3
English	6
Français	9
Italiano	12
Nederlands	15
Español	18
Português	21
Dansk	24
Norsk	27
Svenska	30
Suomi	33
Ελληνικά	36
Türkçe	39
Русский	42
Magyar	45
Čeština	48
Slovenščina	51
Polski	54
Românește	57
Slovenčina	60
Hrvatski	63
Srpski	66
Български	69
Eesti	72
Latviešu	75
Lietuviškai	78
Українська	81



**Register and win!**  
[www.karcher.com/register-and-win](http://www.karcher.com/register-and-win)







Lesen Sie vor der ersten Benutzung Ihres Gerätes diese Originalbetriebsanleitung, handeln Sie danach und bewahren Sie diese für späteren Gebrauch oder für Nachbesitzer auf.

## Bedienelemente

1	Akkualter
2	Netzstecker
3	LED grün, Ladezustand – leuchtet: Akkupack voll – blinkt langsam: Akkupack wird geladen – blinkt schnell: Akkupack ist ladebereit (Wartestellung)
4	LED rot, Funktion – leuchtet: Temperatur zu hoch/niedrig – blinkt: Kontaktprobleme, Akkupack defekt
Beide LEDs blinken: Akkupack defekt	

## Zu Ihrer Sicherheit

- Dieses Gerät kann von Kindern ab 8 Jahren und darüber sowie von Personen mit verringerten physischen, sensorischen oder mentalen Fähigkeiten oder Mangel an Erfahrung und Wissen benutzt werden, wenn sie beaufsichtigt oder bezüglich des sicheren Gebrauches des Gerätes unterwiesen wurden und die daraus resultierenden Gefahren verstehen. Kinder dürfen nicht mit dem Gerät spielen. Reinigung und Benutzer-Wartung dürfen nicht von Kindern ohne Beaufsichtigung durchgeführt werden.
- Kinder sollen beaufsichtigt werden, um sicherzustellen, dass sie nicht mit dem Gerät spielen.
- Vor jeder Benützung Ladegerät, Netzkabel und Akkupack auf Beschädigung kontrollieren. Beschädigte Geräte nicht mehr verwenden und beschädigte Teile nur von Fachpersonal instand setzen lassen. Verlängerungsleitungen regelmäßig kontrollieren und bei Beschädigung ersetzen.
- Ladegerät nicht in verschmutztem oder nassem Zustand benutzen.
- Die Netzspannung muss mit der auf dem Typenschild des Ladegeräts angegebenen Spannung übereinstimmen.
- Ladegerät nicht in explosionsgefährdeter Umgebung betreiben.
- Ladegerät nicht am Netzkabel tragen.
- Netzkabel von Hitze, scharfen Kanten, Öl und sich bewegenden Geräteteilen fernhalten.
- Verlängerungskabel mit Mehrfachsteckdosen und gleichzeitigem Betrieb von mehreren Geräten sind zu vermeiden.
- Netzstecker nicht durch Ziehen am Netzkabel aus der Steckdose ziehen.
- Ladegerät nicht abdecken und Lüftungsschlitze des Ladegeräts frei halten.
- An die Kontakte des Akkuhalters dürfen keine Metallteile gelangen, Kurzschlussgefahr.
- Ladegerät nicht öffnen. Reparaturen nur von Fachpersonal ausführen lassen.
- Ladegerät nur zum Laden zugelassener Akkupacks verwenden.
- Nur saubere und trockene Akkupacks auf den Akkuhalter des Ladegerätes schieben.
- Keine Batterien (Primärzellen) aufladen, Explosionsgefahr.
- Keine beschädigten Akkupacks aufladen. Beschädigte Akkupacks ersetzen.
- Akkupacks nicht zusammen mit Metallgegenständen aufbewahren, Kurzschlussgefahr.
- Akkupacks nicht ins Feuer oder in den Hausmüll werfen.
- Kontakt mit aus defekten Akkus austretender Flüssigkeit vermeiden. Bei zufälligem Kontakt Flüssigkeit mit Wasser abspülen. Bei Kontakt mit den Augen zusätzlich einen Arzt konsultieren.

## Symbole auf dem Gerät



- Ladegerät vor Nässe schützen und trocken lagern. Gerät ist nur zur Verwendung in Räumen geeignet, Gerät nicht dem Regen aussetzen.

## Bestimmungsgemäße Verwendung

Das Ladegerät dient zum Laden folgender Akkupacks mit Nennspannung von 3,6 V bis 28,8 V:

Spannung	Akkutyp	Nennkapazität	Ladezeit, ca.	Bestellnummer 6.654...
V		Ah	min	
7,2	NiCd	1,5	30	-186.0
7,2	Li-Ion	1,3	43	-257.0
7,2	Li-Ion	2,6	62	-273.0
25,2	Li-Ion	3,3	78	-183.0
25,2	Li-Ion	3,3	78	-255.0
25,2	Li-Ion	4,5	105	-284.0

## Umweltschutz



Die Verpackungsmaterialien sind recyclebar. Bitte werfen Sie die Verpackungen nicht in den Hausmüll, sondern führen Sie diese einer Wiederverwertung zu.



Altgeräte enthalten wertvolle recyclingfähige Materialien, die einer Verwertung zugeführt werden sollten.

Batterien und Akkus enthalten Stoffe, die nicht in die Umwelt gelangen dürfen. Bitte entsorgen Sie Altgeräte, Batterien und Akkus deshalb über geeignete Sammelsysteme.

## Hinweise zu Inhaltsstoffen (REACH)

Aktuelle Informationen zu Inhaltsstoffen finden Sie unter:

[www.kaercher.de/REACH](http://www.kaercher.de/REACH)

## Bedienung

### Reihenfolge des Ladevorgangs

- A Ladegerät ist bereits an Stromversorgung angeschlossen:**  
Die Akkupacks werden in der Reihenfolge geladen, in der sie auf die Akkuhalter geschoben wurden.
- B Mehrere Akkupacks befinden sich auf den Akkuhaltern des Ladegeräts und dieses wird an die Stromversorgung angeschlossen:**  
Reihenfolge 1-2-3-4, je nachdem welche Akkuhalter belegt sind.

### Ladevorgang

#### Hinweis

*Neue Akkupacks erreichen ihre volle Kapazität nach ca. 5 Lade- und Entladezyklen. Längere Zeit nicht verwendete Akkupacks vor der Benützung nachladen. Bei Temperaturen unter  $-10\text{ }^{\circ}\text{C}$  sinkt die Leistungsfähigkeit eines Akkupacks. Lange Lagerung bei Temperaturen über  $40\text{ }^{\circ}\text{C}$  kann die Kapazität eines Akkupacks verringern.*

- ➔ Netzstecker in Steckdose stecken.
- Das Gerät führt einen Selbsttest aus. Dabei leuchten für 1 Sekunde alle LEDs. Anschließend geht das Gerät in Stand-By Betrieb: alle LEDs gehen aus.
- ➔ Akkupack auf den Akkuhalter des Ladegeräts schieben.

#### Hinweis

*Es können max. 4 Akkupacks geladen werden, wobei der Ladevorgang nicht gleichzeitig sondern nacheinander erfolgt.*

- Der Akkupack wird automatisch geladen, die grüne LED blinkt langsam.
- Ist der Akkupack zu heiß oder zu kalt, leuchtet die rote LED. Der Ladevorgang startet, wenn der Akkupack die korrekte

Ladetemperatur (5 °C ... 45 °C) erreicht hat.

- Ist der Akkupack vollständig geladen, leuchtet die grüne LED. Das Ladegerät schaltet auf Erhaltungsladung um.
- ➔ Akkupack abnehmen und in das Gerät einsetzen.

#### **Hinweis**

*Der aufgeladene Akkupack kann bis zur Verwendung auf dem Ladegerät bleiben. Es besteht keine Gefahr der Überladung.*

### **Störungshilfe**

#### **Rote LED leuchtet**

- Der Akkupack ist zu heiß oder zu kalt.
- Der Ladevorgang startet, wenn der Akkupack die korrekte Ladetemperatur erreicht.

#### **Rote LED blinkt**

- Akkupack ist nicht korrekt auf den Akkuhalter aufgesetzt.
- Akkupack ist defekt.

### **Garantie**

In jedem Land gelten die von unserer zuständigen Vertriebsgesellschaft herausgegebenen Garantiebedingungen. Etwaige Störungen an Ihrem Gerät beseitigen wir innerhalb der Garantiefrist kostenlos, sofern ein Material- oder Herstellungsfehler die Ursache sein sollte. Im Garantiefall wenden Sie sich bitte mit Kaufbeleg an Ihren Händler oder die nächste autorisierte Kundendienststelle.

### **Technische Daten**

Spannungsbereich Akku	V	3,6...28,8
Ladestrom max.	A	3,5
Akkutyp		NiCd, NiMH, Li-Ion
Netzspannung	V	220...240
Frequenz	Hz	50/60
Gewicht	kg	1,4
Abmessungen (l x b x h)	mm	300x240x116



Please read and comply with these original instructions prior to the initial operation of your appliance and store them for later use or subsequent owners.

## Operating elements

1	Battery holder
2	Mains plug
3	LED green, battery is charging <ul style="list-style-type: none"> <li>- glows: Battery pack full</li> <li>- blinks slowly Battery pack is being charged</li> <li>- blinks rapidly: Battery is ready for charging (waiting position)</li> </ul>
4	LED red, function <ul style="list-style-type: none"> <li>- glows: Temperature too high/low</li> <li>- blinking: Contact problems; battery pack defective</li> </ul>
Both LEDs are blinking: Battery pack is defective	

## For Your Safety

- This appliance can be used by children aged from 8 years and above and persons with reduced physical, sensory or mental capabilities or lack of experience and knowledge if they have been given supervision or instruction concerning use of the appliance in a safe way and understand the hazards involved. Children shall not play with the appliance. Cleaning and user maintenance shall not be made by children without supervision.
- Children should be supervised to prevent them from playing with the appliance.
- Check charger, mains cable and battery pack for damages before every use. Do not use damaged devices and get the damaged parts repaired only by ex-

perts. Check extension wires regularly and replace them if damaged.

- Do not use the charger if dirty or wet.
- The mains voltage must match the voltage mentioned on the type plate of the charger.
- Do not operate the charger in explosive environment.
- Do not carry the charger by holding the mains cable.
- Protect the mains cable against heat, sharp edges, oil and moving parts of the machine.
- Avoid using extension wires with multiple sockets and simultaneous operation of multiple devices.
- Do not pull the plug from the socket by pulling the mains cable.
- Do not cover the charger and keep the air vents of the charger open.
- No metal parts should come in contact with battery holders; risk of short circuit.
- Do not open the charger. Get repairs done only by authorised experts.
- Use the charger only to charge approved battery packs.
- Move only clean and dry battery packs on to the battery holder of the charger.
- Do not charge battery (primary cells); risk of explosion.
- Do not charge damaged battery packs. Replace damaged battery packs.
- Do not store battery packs along with metal objects; risk of short circuit.
- Do not dispose off battery packs by throwing them into fire or through household waste.
- Avoid contact with fluids oozing out of defective battery packs. Rinse with water in case of accidental contact with fluid. Consult a doctor if fluid comes into contact with eyes.

## Symbols on the device



- Protect the charger against moisture and store it dry. The device is only suitable for use in rooms; do not expose the device to rain.

## Proper use

The charger is suitable for charging the following battery packs with nominal voltage of 3.6 V to 28.8 V:

Voltage	Rechargeable battery type	Nominal capacity	Charging time, approx.	Order number 6.654...
V		Ah	min	
7,2	NiCd	1,5	30	-186.0
7,2	Li-Ion	1,3	43	-257.0
7,2	Li-Ion	2,6	62	-273.0
25,2	Li-Ion	3,3	78	-183.0
25,2	Li-Ion	3,3	78	-255.0
25,2	Li-Ion	4,5	105	-284.0

## Environmental protection



The packaging material can be recycled. Please do not place the packaging into the ordinary refuse for disposal, but arrange for the proper recycling.



Old appliances contain valuable materials that can be recycled; these should be sent for recycling. Batteries and accumulators contain substances that must not enter the environment. Please dispose off old devices, batteries and re-

chargeable batteries through suitable waste collection systems.

## Notes about the ingredients (REACH)

You will find current information about the ingredients at:

[www.kaercher.com/REACH](http://www.kaercher.com/REACH)

## Operations

### Charging sequence

- A Charger is already connected to the power supply.**  
Batteries are charged in the sequence in which they have been inserted in the battery-holder.
- B There are multiple batteries in the battery-holder of the charger and the charger has been connected to the power supply:**  
Sequence 1-2-3-4 depending on which battery-holder is populated.

### Charging process

#### Note

*New battery packs reach their full capacity after approx. 5 charging and discharging cycles.*

*Recharge battery packs again if they have not been used for a long time.*

*The performance of the battery pack reduces when temperature falls below  $-10^{\circ}\text{C}$ .*

*Storage for a long time at temperatures above  $40^{\circ}\text{C}$  can reduce the capacity of a battery pack.*

- ➔ Insert the mains plug into the socket.
- The device conducts a self-test. All the LEDs glow for 1 second. The device then goes into the stand-by mode: all LEDs get switched off.
- ➔ Slide the batter pack on the battery holder of the charger.

#### Note

*Max. 4 batteries can be charged wehre the charging takes place not simultaneously but in a sequential manner.*

- The battery pack will be charged automatically; the green LED blinks slowly.

- If the battery pack is too hot or too cold, the red LED glows. The charging process starts when the battery pack has reached the correct charging temperature (5 °C ... 45 °C).
  - When the battery pack is fully charged, the green LED glows. The charger automatically switches to retention charging.
- ➔ Remove the battery pack and insert it in the device.

### Note

*The charged battery pack can remain on the charger till it is to be used. There is no risk of over-charging.*

## Troubleshooting

### Red LED glows

- The battery pack is too hot or too cold.
- The charging process starts when the battery pack has reached the correct charging temperature.

### Red LED blinks

- Battery pack has not been placed correctly on the battery holder.
- Battery pack is defective.

## Warranty

The warranty terms published by the relevant sales company are applicable in each country. We will repair potential failures of your appliance within the warranty period free of charge, provided that such failure is caused by faulty material or defects in manufacturing. In the event of a warranty claim please contact your dealer or the nearest authorized Customer Service centre. Please submit the proof of purchase.

## Technical specifications

Voltage range of rechargeable battery	V	3,6...28,8
Max. charging current	A	3,5
Battery type		NiCd, NiMH, Li-Ion
Mains voltage	V	220...240
Frequency	Hz	50/60
Weight	kg	1,4
Dimensions (l x b x h)	mm	300x240x116





Lire ce manuel d'utilisation original avant la première utilisation de votre appareil, le respecter et le conserver pour une utilisation ultérieure ou pour le futur propriétaire.

## Éléments de commande

1	Support d'accumulateur
2	Fiche secteur
3	DEL verte, état de charge <ul style="list-style-type: none"> <li>- allumée : Le groupe d'accumulateurs est chargé</li> <li>- clignote lentement : Le groupe d'accumulateurs est en train de charger</li> <li>- clignote rapidement : Le groupe d'accumulateurs est prêt à être chargé (position d'attente)</li> </ul>
4	DEL rouge, fonction <ul style="list-style-type: none"> <li>- allumée : La température est trop haute/basse</li> <li>- clignote : Problème de contact, le groupe d'accumulateurs est en panne</li> </ul>
Les deux DEL clignotent : batteries défectueuses	

## Pour votre sécurité

- Le présent appareil peut être manipulé par des enfants à partir de 8 ans et des personnes ayant des déficits physiques, tactiles ou psychiques ou ne disposant d'aucune expérience ou connaissance, si tant est qu'ils sont surveillés ou qu'ils ont reçu des consignes pour l'utilisation fiable de l'appareil et des risques qui en émanent. Il est interdit aux enfants de jouer avec l'appareil. Le nettoyage et l'entretien ne doivent pas être faits par des enfants sans surveillance.
- Les enfants doivent être surveillés pour s'assurer qu'ils ne jouent pas avec l'appareil.

- Contrôler l'état de l'appareil de charge, du câble d'alimentation et du groupe d'accumulateur avant chaque utilisation. Ne plus utiliser des appareils endommagés et pour faire réparer des pièces endommagées s'adresse uniquement à des spécialistes. Contrôler régulièrement des conduites de prolongation et en cas de détérioration remplacer.
- Ne pas utiliser l'appareil de charge en état sale ou mouillé.
- La tension de réseau doit correspondre à la tension indiquée sur la plaque signalétique de l'appareil de charge.
- Ne pas utiliser l'appareil de charge dans un environnement où il y a un risque d'explosion.
- Ne pas porter l'appareil de charge au câble d'alimentation.
- Eloigner le câble d'alimentation de chaleur, des rebords aigus, de l'huile et des pièces d'appareils mobiles.
- On doit éviter des prolongateurs avec des prises multiples et le fonctionnement parallèlement de plusieurs appareils.
- Ne pas débrancher la fiche en tirant le câble d'alimentation.
- Ne pas couvrir l'appareil de charge et laisser les interstices d'aération libres.
- Des pièces de métal ne peuvent pas toucher les contacts du support d'accumulateur, risque de court-circuit.
- Ne pas ouvrir l'appareil de charge. Les réparations doivent être faites uniquement par des spécialistes.
- Ne utiliser l'appareil de charge que pour le chargement des groupes d'accumulateurs autorisés.
- Introduire uniquement des groupes d'accumulateurs propres et secs sur le support d'accumulateur.
- Ne pas charger des piles (cellule primaire), risque d'explosion.
- Ne pas charger des groupes d'accumulateurs endommagés. Remplacer des

groupes d'accumulateurs endommagés.

- Ne pas garder des groupes d'accumulateurs avec des objets de métal, risque de court-circuit.
- Ne pas jeter des groupes d'accumulateurs dans le feu ou dans le déchet domestique.
- Eviter le contact avec le liquide qui sort des accumulateurs en panne. En cas d'un contact par hasard, rincer le liquide avec l'eau. En cas d'un contact avec les yeux, consulter en plus un médecin.

### Des symboles sur l'appareil



- Protéger l'appareil de charge de l'humidité et déposer dans un endroit sec. L'utilisation de l'appareil est appropriée uniquement pour l'intérieur, ne pas exposer l'appareil à la pluie.

### Utilisation conforme

L'appareil de charge sert pour charger les suivants groupes d'accumulateurs avec la tension nominal de 3,6 V jusqu'à 28,8 V:

Tension	Type d'accumulateur	Puissance nominale	Temps de chargement, env.	N° de commande 6.654...
V		Ah	min	
7,2	NiCd	1,5	30	-186.0
7,2	Li-Ion	1,3	43	-257.0
7,2	Li-Ion	2,6	62	-273.0
25,2	Li-Ion	3,3	78	-183.0
25,2	Li-Ion	3,3	78	-255.0
25,2	Li-Ion	4,5	105	-284.0

## Protection de l'environnement



Les matériaux constitutifs de l'emballage sont recyclables. Ne pas jeter les emballages dans les ordures ménagères, mais les remettre à un système de recyclage.



Les appareils usés contiennent des matériaux précieux recyclables lesquels doivent être apportés à un système de recyclage. Les batteries et les accumulateurs contiennent des substances ne devant pas être tout simplement jetées. Pour cette raison, utiliser des systèmes de collecte adéquats afin d'éliminer les batteries et les accumulateurs.

### Instructions relatives aux ingrédients (REACH)

Les informations actuelles relatives aux ingrédients se trouvent sous :

[www.kaercher.com/REACH](http://www.kaercher.com/REACH)

## Utilisation

### Ordre du processus de charge

- A Le chargeur est prêt à être raccordé à l'alimentation électrique :**  
Les groupes d'accumulateurs sont chargés dans l'ordre avec lequel ils sont été insérés sur les supports d'accumulateurs.
- B Plusieurs groupes d'accumulateurs se trouvent sur les supports d'accumulateurs du chargeur et celui-ci est connecté à l'alimentation électrique.**  
Ordre 1-2-3-4, en fonction des supports d'accumulateurs qui sont occupés.

### Processus de charge

#### Remarque

*Des groupes d'accumulateurs nouveaux atteignent leur pleine capacité après environ 5 cycles de chargement et de déchargement.*

Recharger les groupes d'accumulateur qui n'étaient pas utilisés à long temps avant l'utilisation.

Les performances d'un groupe d'accumulateur baisse à une température moins de -10°C.

Une stockage trop long à une température plus de 40°C peut diminuer la capacité d'un groupe d'accumulateur.

- ➔ Brancher la fiche secteur dans une prise de courant.
- L'appareil effectue un auto-test. Tous les DELs s'allument pour 1 seconde. Ensuite, l'appareil se met en un mode de standby: tous les deux DELs s'éteignent.
- ➔ Introduire le groupe d'accumulateur sur le support d'accumulateur de l'appareil de charge.

#### Remarque

Max. 4 groupes d'accumulateurs peuvent être chargés tout en prenant en considération que l'action de chargement ne se déroule pas simultanément mais successivement.

- Le groupe d'accumulateurs est chargé automatiquement, la DEL verte clignote.
- Si le groupe d'accumulateur est trop chaud ou trop froid, le DEL rouge s'allume. Le processus de charge démarre, si le groupe d'accumulateur a obtenu la température de charge correcte (5°C... 45°C).
- Lorsque le groupe d'accumulateur est complètement chargé, le DEL vert s'allume. L'appareil de charge commute sur chargement de conservation.
- ➔ Retirer le groupe d'accumulateur et poser dans l'appareil.

#### Remarque

Le groupe d'accumulateur peut rester jusqu'à l'utilisation sur l'appareil de charge. Il n'y a pas un risque de surcharge.

## Consignes de dépannage

### La DEL rouge s'allume

- Le groupe d'accumulateur est trop chaud ou trop froid.
- Le processus de charge démarre lorsque le groupe d'accumulateur a obtenu sa température correcte de chargement.

### La DEL rouge clignote

- Le groupe d'accumulateur n'est pas correctement posé sur le support d'accumulateur.
- Le groupe d'accumulateur est en panne.

## Garantie

Dans chaque pays, les conditions de garantie en vigueur sont celles publiées par notre société de distribution responsable. Les éventuelles pannes sur l'appareil sont réparées gratuitement dans le délai de validité de la garantie, dans la mesure où celles-ci relèvent d'un défaut matériel ou d'un vice de fabrication. En cas de recours en garantie, adressez-vous à votre revendeur ou au service après-vente agréé le plus proche muni de votre preuve d'achat.

## Données techniques

Plan de tension de l'accumulateur	V	3,6...28,8
Courant de chargement max.	A	3,5
Type d'accumulateur		NiCd, NiMH, Li-Ion
Tension du secteur	V	220...240
Fréquence	Hz	50/60
Poids	kg	1,4
Dimensions (l x l x h)	mm	300x240x116



Prima di utilizzare l'apparecchio per la prima volta, leggere le presenti istruzioni originali, seguirle e conservarle per un uso futuro o in caso di rivendita dell'apparecchio.

## Dispositivi di comando

1	Supporto accumulatore
2	Spina di alimentazione
3	LED verde, stato di carica <ul style="list-style-type: none"><li>– accesa: Unità accumulatore è carica</li><li>– lampeggia lentamente: Unità accumulatore in carica</li><li>– lampeggia velocemente: Unità accumulatore è pronta alla ricarica (posizione di attesa)</li></ul>
4	LED rosso, funzione <ul style="list-style-type: none"><li>– accesa: Temperatura troppo alta/bassa</li><li>– lampeggia: Problemi relativi ai contatti, unità accumulatore guasta</li></ul>
Lampeggiano i due LED: Unità accumulatore difettosa	

## Per la Vostra sicurezza

- Questo apparecchio può essere usato da bambini a partire dagli 8 anni e da persone con limitate capacità fisiche, sensoriali e mentali e con poca esperienza solo se sono sorvegliati o se sono stati istruiti su un uso corretto e sicuro dell'apparecchio e riconoscono i relativi pericoli. Ai bambini non è consentito giocare con l'apparecchio. La pulizia e la manutenzione non deve essere eseguita dai bambini se non sono sorvegliati.
- I bambini devono essere sorvegliati affinché non giochino con l'apparecchio.
- Prima di ogni utilizzo verificare che il caricabatterie, il cavo di alimentazione e/o l'unità accumulatore non siano danneggiati.

Non mettere in funzione apparecchi danneggiati e far riparare parti che risultano difettose solo da personale qualificato. Controllare regolarmente le prolunghe e sostituirle in caso di danneggiamento.

- Non utilizzare il caricabatterie sporco o bagnato.
- La tensione indicata sulla targhetta del caricabatterie deve corrispondere alla tensione di rete.
- Non utilizzare il caricabatterie in ambienti a rischio d'esplosione.
- Non trasportare il caricabatterie tramite il cavo di alimentazione.
- Tenere lontano il cavo di alimentazione da fonti di calore, spigoli vivi, olio e parti in movimento.
- Da evitarsi il funzionamento di diversi apparecchi contemporaneo utilizzando prolunghe con spine multiple.
- Non staccare la spina dalla presa tirando il cavo di alimentazione.
- Non coprire il caricabatterie e tenere libere le feritoie di ventilazione.
- I contatti del supporto accumulatore non devono toccare parti in metallo. Pericolo di corto circuito.
- Non aprire il caricabatterie. Le riparazioni vanno eseguite solo da personale qualificato.
- Utilizzare il caricabatterie solo per caricare unità accumulatore autorizzate.
- Le unità accumulatore devono essere pulite e asciutte al momento dell'inserimento nel supporto accumulatore del caricabatterie.
- Non caricare batterie (celle primarie). Pericolo di esplosioni.
- Non caricare unità accumulatore danneggiate. Sostituire le unità accumulatore danneggiate.
- Tenere lontano le unità accumulatore da oggetti in metallo. Pericolo di corto circuito.
- Non gettare le unità accumulatore nel fuoco o nei rifiuti domestici.

- Evitare il contatto con il liquido che fuoriesce da accumulatori danneggiati. Sciacquare eventualmente con acqua il liquido toccato accidentalmente. In caso di contatto con gli occhi ricorrere inoltre all'assistenza di un medico.

### Simboli riportati sull'apparecchio



- Proteggere l'accumulatore da umidità e tenerlo in un luogo asciutto. L'apparecchio si adatta alla pulizia di ambienti interni. Non va esposto alla pioggia.

### Uso conforme a destinazione

Il caricabatterie serve a caricare le seguenti unità accumulatore con tensione nominale da 3,6 V a 28,8 V:

Tensione	Tipo accumulatore	Capacità nominale	Tempo di ricarica circa	Codice d'ordinazione 6.654...
V		Ah	min	
7,2	NiCd	1,5	30	-186.0
7,2	Li-Ion	1,3	43	-257.0
7,2	Li-Ion	2,6	62	-273.0
25,2	Li-Ion	3,3	78	-183.0
25,2	Li-Ion	3,3	78	-255.0
25,2	Li-Ion	4,5	105	-284.0

### Protezione dell'ambiente



Tutti gli imballaggi sono riciclabili. Gli imballaggi non vanno gettati nei rifiuti domestici, ma consegnati ai relativi centri di raccolta.



Gli apparecchi dismessi contengono materiali riciclabili preziosi e vanno

consegnati ai relativi centri di raccolta. Sia le batterie che gli accumulatori contengono sostanze che non devono essere disperse nell'ambiente. Si prega quindi di smaltire gli apparecchi dismessi, le batterie e gli accumulatori mediante i sistemi di raccolta differenziata.

### Avvertenze sui contenuti (REACH)

Informazioni aggiornate sui contenuti sono disponibili all'indirizzo:

[www.kaercher.com/REACH](http://www.kaercher.com/REACH)

## Uso

### Sequenza del procedimento di carica

#### A Il caricabatterie è già collegato all'alimentazione elettrica:

Le unità accumulatore vengono caricate nella sequenza con cui sono state introdotte sui supporti degli accumulatori.

#### B Diverse unità accumulatore si trovano sui supporti degli accumulatori del caricabatterie e questo viene collegato all'alimentazione elettrica:

Sequenza 1-2-3-4, in base ai supporti degli accumulatori occupati.

### Processo di carica

#### Avvertenza

Le unità accumulatore raggiungono la loro massima capacità dopo ca. 5 cicli di carico/scarico.

Ricaricare le unità accumulatore non utilizzate per un lungo periodo prima dell'uso.

Se le temperature scendono sotto i  $-10^{\circ}\text{C}$  l'efficacia dell'unità accumulatore inizia a diminuire.

Depositi di lunga durata a temperature superiori a  $40^{\circ}\text{C}$  possono ridurre la capacità dell'unità accumulatore.

- ➔ Inserire la spina in una presa elettrica.
- L'apparecchio esegue un autotest. Tutti i LED si accendono per 1 secondo. Ora l'apparecchio passa in modalità standby: tutti i LED si spengono.

- ➔ Inserire l'unità accumulatore nel supporto accumulatore del caricabatterie.

### Avvertenza

*È possibile ricaricare un massimo di 4 unità accumulatore; la ricarica non deve avvenire contemporaneamente bensì in sequenza.*

- L'unità accumulatore si carica automaticamente. Il LED verde lampeggia lentamente.
  - Se l'unità accumulatore risulta essere troppo calda/fredda, il LED rosso si accende. Il procedimento di carica si attiva al momento del raggiungimento della corretta temperatura (5 °C ... 45 °C).
  - Quando l'unità accumulatore è completamente carica, il LED verde si accende. Il caricabatterie passa alla modalità carica di mantenimento.
- ➔ Togliere l'unità accumulatore ed inserirla nell'apparecchio.

### Avvertenza

*L'unità accumulatore può rimanere nell'apparecchio fino al momento dell'utilizzo. Non vi è pericolo di sovraccarico.*

## Risoluzione guasti

### LED rosso acceso

- L'unità accumulatore è troppo calda/fredda.
- Il procedimento di carico si attiva quando l'unità accumulatore raggiunge la temperatura corretta.

### LED rosso lampeggia

- L'unità accumulatore non è inserita correttamente nel supporto accumulatore.
- L'unità accumulatore è guasta.

## Garanzia

Le condizioni di garanzia valgono nel rispettivo paese di pubblicazione da parte della nostra società di vendita competente. Entro il termine di garanzia eliminiamo gratuitamente eventuali guasti all'apparecchio, se causati da difetto di materiale o di produzione. Nei casi previsti dalla garanzia si prega di rivolgersi al proprio rivenditore, oppure al più vicino centro di assistenza autorizzato, esibendo lo scontrino di acquisto.

## Dati tecnici

Gamma di tensione accumulatore	V	3,6...28,8
Corrente di carica max.	A	3,5
Tipo accumulatore		NiCd, NiMH, Li-Ion
Tensione di rete	V	220...240
Frequenza	Hz	50/60
Peso	kg	1,4
Dimensioni (lunghezza x larghezza x altezza)	mm	300x240x116



Lees vóór het eerste gebruik van uw apparaat deze originele gebruiksaanwijzing, ga navenant te werk en bewaar hem voor later gebruik of voor een latere eigenaar.

## Bedieningselementen

1	Accuhouder
2	Netstekker
3	LED groen, ladingstoestand <ul style="list-style-type: none"> <li>- brandt: accupak vol</li> <li>- knippert langzaam: accupak wordt geladen</li> <li>- knippert snel: accupak is laadklaar (onderhoudsstand)</li> </ul>
4	LED rood, functie <ul style="list-style-type: none"> <li>- brandt: temperatuur te hoog/laag</li> <li>- knippert: contactproblemen, accupak defect</li> </ul>
Beide LED's knipperen: accupak defect	

## Voor uw veiligheid

- Dit apparaat kan bediend worden door kinderen vanaf 8 jaar en door personen met beperkte lichamelijke, gevoelsmatige of mentale capaciteiten of met gebrek aan ervaring en kennis wanneer ze onder toezicht staan en gewezen worden op het veilige gebruik van het apparaat en de daarmee samenhangende gevaren. Kinderen mogen niet met het apparaat spelen. De reiniging en het onderhoud mogen niet zonder toezicht uitgevoerd worden door kinderen.
- Over kinderen dient toezicht te worden gehouden, om te waarborgen dat ze niet met het apparaat spelen.
- Vóór elk gebruik het laadapparaat, de netkabel en het accupak controleren op beschadigingen. Beschadigde apparaten niet meer gebruiken en beschadigde onderdelen alleen door vakkundig personeel laten herstellen. Verlengsnoeren regelmatig controleren en in geval van beschadigingen vervangen.
- Laadapparaat niet in vervuilde of natte toestand gebruiken.
- De netspanning moet overeenkomen met de spanning die is vermeld op het typeplaatje van het laadapparaat.
- Laadapparaat niet in een explosiegevaarlijke omgeving gebruiken.
- Laadapparaat niet aan de netkabel dragen.
- Netkabel beschermen tegen hitte, scherpe kanten, olie en bewegende toestelonderdelen.
- Verlengsnoeren met meervoudige stopcontacten en gelijktijdige werking van meerdere apparaten zijn te vermijden.
- Netstekker niet verwijderen door hem aan de netkabel uit het stopcontact te trekken.
- Laadapparaat niet afdekken en ventilatiespleet van het laadapparaat vrijhouden.
- De contacten van de accuhouder mogen niet in aanraking komen met metalen delen, kortsluitingsgevaar.
- Laadapparaat niet openen. Herstellen uitsluitend laten uitvoeren door vakkundig personeel.
- Laadapparaat uitsluitend voor het opladen van goedgekeurde accupacks gebruiken.
- Alleen propere en droge accupacks op de accuhouder van het laadapparaat schuiven.
- Geen batterijen (primaire cellen) opladen, explosiegevaar.
- Geen beschadigde accupacks opladen. Beschadigde accupacks vervangen.
- Accupacks niet samen met metalen voorwerpen bewaren, kortsluitingsgevaar.
- Accupacks niet in het vuur of in het huishoudelijke afval werpen.
- Contact met vloeistof uit een defecte accu vermijden. Bij toevallig contact de vloeistof met water afspoelen. Bij contact met de ogen ook een arts raadplegen.

## Symbolen op het apparaat



- Laadapparaat beschermen tegen vocht en droog bewaren. Het apparaat is uitsluitend geschikt voor gebruik in ruimten, het apparaat mag niet aan regen blootgesteld worden.

## Doelmatig gebruik

Het laadapparaat dient voor het opladen van de volgende accupaks met een nominale spanning van 3,6 V tot 28,8 V:

Spanning	Accutype	Nominale capaciteit	Oplaadtijd, ca.	Bestelnummer 6.654...
V		Ah	min	
7,2	NiCd	1,5	30	-186.0
7,2	Li-Ion	1,3	43	-257.0
7,2	Li-Ion	2,6	62	-273.0
25,2	Li-Ion	3,3	78	-183.0
25,2	Li-Ion	3,3	78	-255.0
25,2	Li-Ion	4,5	105	-284.0

## Zorg voor het milieu



Het verpakkingsmateriaal is herbruikbaar. Deponeer het verpakkingsmateriaal niet bij het huishoudelijk afval, maar bied het aan voor hergebruik.



Onbruikbaar geworden apparaten bevatten waardevolle materialen die geschikt zijn voor recycling. Lever ze daarom in voor hergebruik. Batterijen en accu's bevatten stoffen die niet in het milieu mogen terechtkomen. Gelieve oude apparaten, batterijen en accu's in te leveren op de geschikte inzamelpunten.

## Aanwijzingen betreffende de inhoudsstoffen (REACH)

Huidige informatie over de inhoudsstoffen vindt u onder:

[www.kaercher.com/REACH](http://www.kaercher.com/REACH)

## Bediening

### Volgorde van het laadproces

- Oplaadapparaat is reeds aangesloten op de stroomvoorziening:**  
de accupaks worden geladen in de volgorde waarin ze op de accuhouder geschoven worden.
- Verschillende accupaks bevinden zich op de accuhouders van het oplaadapparaat, wat aangesloten wordt op de stroomvoorziening:**  
Volgorde 1-2-3-4, in functie van de bezette accuhouder.

### Laadproces

#### Instructie

*Nieuwe accupaks bereiken hun volledige capaciteit na ongeveer 5 laad- en ontladcycli.*

*Accu's die gedurende lange tijd niet gebruikt werden, moeten vóór gebruik opgeladen worden.*

*Bij temperaturen onder  $-10^{\circ}\text{C}$  daalt het vermogen van een accupak.*

*Een langdurige opslag bij temperaturen boven  $40^{\circ}\text{C}$  kan de capaciteit van een accupak doen dalen.*

- ➔ Netstekker in het stopcontact steken.
- Het apparaat voert een zelftest uit. Daarbij branden beide LED's gedurende 1 seconde. Vervolgens schakelt het apparaat over op stand-by: alle LED's gaan uit.
- ➔ Accupak op de accuhouder van het laadapparaat schuiven.

#### Waarschuwing

*Max. 4 accupacks kunnen geladen worden, waarbij het laadproces niet gelijktijdig, maar achter elkaar plaats vindt.*

- Het accupak wordt automatisch geladen, de groene LED knippert langzaam.



- Indien het accupak te heet of te koud is, brandt de rode LED. Het laadproces start als het accupak de juiste laadtemperatuur (5 °C ... 45 °C) bereikt heeft.
  - Als het accupak volledig opgeladen is, brandt de groene LED. Het laadapparaat schakelt over op de gebruiksklare lading.
- ➔ Accupak wegnemen en in het apparaat plaatsen.

### **Instructie**

*Het opgeladen accupak kan tot het gebruik op het laadapparaat blijven. Er bestaat geen gevaar van overlading.*

## **Storingen verhelpen**

### **Rode LED brandt**

- het accupak is te heet of te koud.
- Het laadproces start, als het accupak de juiste laadtemperatuur bereikt.

### **Rode LED knippert**

- accupak is niet correct op de accuhouder gezet.
- Accupak is defect.

## **Garantie**

In ieder land zijn de door ons bevoegde verkoopkantoor uitgegeven garantiebepalingen van toepassing. Eventuele storingen aan het apparaat verhelpen wij zonder kosten binnen de garantietermijn, mits een materiaal of fabrieksfout de oorzaak van deze storing is. Neem bij klachten binnen de garantietermijn contact op met uw leverancier of de dichtstbijzijnde klantenservicewerkplaats en neem uw aankoopbewijs mee.

## **Technische gegevens**

Spanningsbereik accu	V	3,6...28,8
Laadstroom max.	A	3,5
Accutype		NiCd, NiMH, Li-Ion
Netspanning	V	220...240
Frequentie	Hz	50/60
Gewicht	kg	1,4
Afmetingen (L x B x H)	mm	300x240x116



Antes del primer uso de su aparato, lea este manual original, actúe de acuerdo a sus indicaciones y guárdelo para un uso posterior o para otro propietario posterior.

## Elementos de mando

1	Soporte del acumulador
2	Clavija de red
3	LED verde, estado de la batería <ul style="list-style-type: none"><li>– está iluminado: Batería llena</li><li>– Luz intermitente lenta: se está cargando la batería</li><li>– Luz intermitente rápida: Batería lista para cargar (posición de espera)</li></ul>
4	LED rojo, funcionamiento <ul style="list-style-type: none"><li>– está iluminado: Temperatura demasiado alta/baja</li><li>– parpadea: problemas de contacto, batería defectuosa</li></ul>
Ambos LEDs parpadean: Batería defectuosa	

## Para su seguridad

- Este aparato puede ser usado por niños a partir de los 8 años y por personas con discapacidades físicas, sensoriales o psíquicas con poca experiencia y conocimientos, si lo hacen bajo supervisión o han sido informadas de cómo operar el aparato de forma segura y conocen los riesgos que implica. Los niños no pueden jugar con el aparato. Los niños no pueden realizar la limpieza ni el mantenimiento sin supervisión.
- Se debe supervisar a los niños para asegurarse de que no juegan con el aparato.
- Compruebe si el cargador, cable de conexión y batería están dañados antes de usarlo. No vuelva a usar los aparatos dañados y encargue sólo al perso-

nal técnico que repare las piezas dañadas. Examinar regularmente los cables alargadores y sustitúyalos si han sufrido daños.

- No utilizar el cargador si está sucio o húmedo.
- La tensión de red tiene que coincidir con la indicada en la placa de características del cargador.
- No utilizar el cargador en un ambiente con peligro de explosión.
- No transportar el cargador cogiéndolo por el cable.
- No exponer el cable al calor y mantenerlo alejado de cantos afilados, aceite y piezas en movimiento.
- Se debe evitar enchufar el cable alargador a una toma de corriente múltiple y el funcionamiento simultáneo de varios aparatos.
- No saque el enchufe de la toma de corriente tirando del cable.
- No cubrir el cargador y dejar libres las rejillas de ventilación.
- No deben entrar piezas de metal en los contactos del soporte de la batería, puede provocar un cortocircuito.
- No abrir el cargador. Encargar las reparaciones sólo a personal técnico especializado.
- Utilice el cargador sólo para cargar la batería permitida.
- Insertar sólo baterías limpias y secas en el cargador.
- No cargar baterías (células primarias), riesgo de explosión.
- No cargar baterías defectuosas. Sustituir las baterías defectuosas.
- No guardar las baterías con objetos metálicos, puede provocar un cortocircuito.
- No tirar las baterías al fuego ni a la basura doméstica.
- Evitar entrar en contacto con el líquido que sale de baterías defectuosas. Si entra en contacto con el líquido, enjuagar con agua. Si entra en contacto con los ojos consultar también a un médico.

## Símbolos en el aparato



- Proteger el cargador de la humedad y guardar en un sitio seco. El aparato sólo es apto para el uso en interiores, no exponerlo a la lluvia.

## Uso previsto

El cargador sirve para cargar las siguientes baterías con tensión nominal de 3,6 V a 28,8 V:

Tensión	Tipo de batería	Capacidad nominal	tiempo de carga, aprox.	Nº referencia 6.654...
V		Ah	min	
7,2	NiCd	1,5	30	-186.0
7,2	Li-Ion	1,3	43	-257.0
7,2	Li-Ion	2,6	62	-273.0
25,2	Li-Ion	3,3	78	-183.0
25,2	Li-Ion	3,3	78	-255.0
25,2	Li-Ion	4,5	105	-284.0

## Protección del medio ambiente



Los materiales de embalaje son reciclables. Por favor, no tire el embalaje a la basura doméstica; en vez de ello, entréguelo en los puntos oficiales de recogida para su reciclaje o recuperación.



Los aparatos viejos contienen materiales valiosos reciclables que deberían ser entregados para su aprovechamiento posterior. Las baterías y los acumuladores contienen sustancias que no deben entrar en contacto con el me-

dio ambiente. Por este motivo, entregue los aparatos usados, las baterías y acumuladores en los puntos de recogida previstos para su reciclaje.

## Indicaciones sobre ingredientes (REACH)

Encontrará información actual sobre los ingredientes en:

[www.kaercher.com/REACH](http://www.kaercher.com/REACH)

## Manejo

### Secuencia del proceso de carga

- A El cargador ya está conectado a la alimentación:**  
Las baterías se cargan según el orden en que se han introducido en el soporte de la batería.
- B En el soporte de baterías del cargador hay varias baterías y este se conecta a la alimentación:**  
Orden 1-2-3-4, según que soporte de batería esté ocupado.

### Proceso de carga

#### Nota

Las baterías nuevas alcanzan su capacidad completa tras aprox. 5 ciclos de carga y descarga.

Antes de volver a usarlas, cargar de nuevo las baterías que no hayan sido usadas durante un período largo.

A temperaturas inferiores a -10 °C disminuye la potencia de la batería.

Si se guarda la batería durante un período prolongado a una temperatura superior a 40 °C, su capacidad disminuirá.

- ➔ Enchufar la clavija de red a una toma de corriente.
- El aparato realiza una prueba automáticamente. Al hacerlo se iluminan todas las LEDs durante 1 segundo. A continuación el aparato entrará en modo de espera: todas las LEDs se apagarán.
- ➔ Insertar la batería en el cargador.

### Nota

Se pueden cargar un máx. de 4 baterías, cuyo proceso de carga no es simultáneo sino uno tras otro.

- La batería se cargará automáticamente, el LED verde parpadeará lentamente.
- Si la batería está demasiado caliente o demasiado fría, se iluminará el LED rojo. El proceso de carga comenzará cuando la batería haya alcanzado la temperatura de carga correcta (5 °C ... 45 °C).
- Cuando la batería esté cargada completamente, se iluminará el LED verde. El cargador pasará a carga de mantenimiento.

➔ Retirar la batería y colocarla en el aparato.

### Nota

La batería ya cargada puede estar en el cargador hasta que se vaya a utilizar. No se corre peligro de sobrecargarla.

## Subsanación de averías

### El LED rojo está iluminado

- La batería está demasiado caliente o demasiado fría.
- El proceso de carga comenzará cuando la batería haya alcanzado la temperatura de carga correcta.

### El LED rojo parpadea

- La batería no está bien colocada en el cargador.
- La batería está defectuosa.

## Garantía

En todos los países rigen las condiciones de garantía establecidas por nuestra empresa distribuidora. Las averías del aparato serán subsanadas gratuitamente dentro del periodo de garantía, siempre que se deban a defectos de material o de fabricación. En un caso de garantía, le rogamos que se dirija con el comprobante de compra al distribuidor donde adquirió el aparato o al servicio al cliente autorizado más próximo a su domicilio.

## Características técnicas

Área de tensión de la batería	V	3,6...28,8
Máx. corriente de carga	A	3,5
Tipo de batería		NiCd, NiMH, Li-Ion
Tensión de red	V	220...240
Frecuencia	Hz	50/60
Peso	kg	1,4
Dimensiones (l x an x al)	mm	300x240x116



Leia o manual de manual original antes de utilizar o seu aparelho. Proceda conforme as indicações no manual e guarde o manual para uma consulta posterior ou para terceiros a quem possa vir a vender o aparelho.

## Elementos de manuseamento

1	Suporte de bateria
2	Ficha de rede
3	LED verde, estado de carga <ul style="list-style-type: none"><li>– brilha: bateria acumuladora cheia</li><li>– pisca lentamente: bateria acumuladora é carregada</li><li>– pisca rapidamente: bateria carregadora está pronta a carregar (posição em espera)</li></ul>
4	LED vermelho, Função <ul style="list-style-type: none"><li>– brilha: temperatura demasiado alta/baixa</li><li>– pisca: problemas de contacto, bateria acumuladora defeituosa</li></ul>
Ambos os LEDs piscam: avaria da bateria acumuladora	

## Para a sua segurança

- Este aparelho pode ser utilizado por crianças a partir dos 8 anos de idade, por pessoas com capacidades sensoriais ou psíquicas reduzidas ou por pessoas com falta de experiência e conhecimentos, se estas forem monitorizadas ou se tiverem sido advertidas sobre a utilização segura do aparelho e, portanto, conhecerem os perigos inerentes à utilização. Crianças não podem brincar com o aparelho. A limpeza e manutenção de aplicação não podem ser realizadas por crianças sem uma vigilância adequada.
- As crianças devem ser supervisionadas, de modo a assegurar que não brincam com o aparelho.
- Controlar antes de cada utilização o carregador, o cabo de rede e a bateria

acumuladora quanto a eventuais danos. Não utilizar aparelhos danificados e requerer a reparação de aparelhos avariados somente por técnicos especializados devidamente autorizados. Controlar regularmente os cabos de extensão e substituí-los sempre que estiverem danificados.

- Não utilizar o carregador em estado húmido ou sujo.
- A tensão de rede deve estar em conformidade com a tensão indicada na placa de características do carregador.
- Não utilizar o carregador em ambientes potencialmente explosivos.
- Não transportar o carregador pelo cabo de rede.
- Manter o cabo de rede afastado de calor, arestas vivas, óleo e peças móveis de aparelhos.
- Evitar a utilização do cabo de extensão em tomadas múltiplas que forneçam electricidade a vários aparelhos em simultâneo.
- Não puxar a ficha de rede pelo cabo para a retirar da tomada.
- Não cobrir o carregador e manter as aberturas de ventilação do carregador desobstruídas.
- Manter afastadas dos contactos do suporte da bateria quaisquer peças metálicas, de modo a evitar o risco de um curto-circuito.
- Não abrir o carregador. As reparações devem ser efectuadas por técnicos especializados.
- Utilizar o carregador somente para carregar as baterias acumuladoras autorizadas.
- Colocar somente baterias limpas e secas no suporte de bateria do carregador.
- Não carregar pilhas (células primárias) - Perigo de explosão.
- Não carregar baterias acumuladoras danificadas. Substituir as baterias acumuladoras danificadas.
- Não guardar ou armazenar as baterias acumuladoras juntamente com objectos metálicos - perigo de curto-circuito.

- Não atirar as baterias acumuladoras para fogueiras ou eliminá-las no lixo doméstico.
- Evitar o contacto com o líquido proveniente de baterias acumuladoras danificadas. Na eventualidade de contacto com esse líquido deve-se proceder imediatamente à lavagem da zona afectada com água. Em caso de contacto com os olhos deve-se consultar adicionalmente um médico.

## Símbolos no aparelho



- Proteger o carregador contra humidade e guardar num local seco. O aparelho destina-se somente à utilização em espaços fechados. Não expor o aparelho à chuva.

## Utilização conforme o fim a que se destina a máquina

O carregador destina-se ao carregamento das seguintes baterias acumuladoras com uma tensão nominal de 3,6 V até 28,8 V:

Tensão	Tipo de acumulador	Capacidade nominal	Tempo de carga aprox.	Nº de encomenda 6.654...
V		Ah	min	
7,2	NiCd	1,5	30	-186.0
7,2	Li-Ion	1,3	43	-257.0
7,2	Li-Ion	2,6	62	-273.0
25,2	Li-Ion	3,3	78	-183.0
25,2	Li-Ion	3,3	78	-255.0
25,2	Li-Ion	4,5	105	-284.0

## Proteção do meio-ambiente



Os materiais de embalagem são recicláveis. Não coloque as embalagens no lixo doméstico, envie-as para uma unidade de reciclagem.



Os aparelhos velhos contêm materiais preciosos e recicláveis e deverão ser reutilizados. Pilhas e baterias acumuladoras contêm materiais que não devem entrar em contacto com o meio-ambiente. Por isso, elimine os aparelhos velhos, as pilhas e baterias acumuladoras (recarregáveis) através de sistemas de recolha de lixo adequados.

## Avisos sobre os ingredientes (REACH)

Informações actuais sobre os ingredientes podem ser encontradas em:

[www.kaercher.com/REACH](http://www.kaercher.com/REACH)

## Manuseamento

### Sequência do processo de carregamento

#### A O carregador já está ligado à alimentação de corrente:

As baterias carregadoras são carregadas na sequência em que foram colocadas no suporte do carregador.

#### B Várias baterias carregadoras encontram-se nos suportes do carregador e este é ligado à alimentação de corrente:

Sequência 1-2-3-4, de acordo com o suporte do carregador que está ocupado.

### Processo de carga

#### Aviso

As baterias acumuladoras novas atingem a capacidade máxima após cerca de 5 ciclos de carga e descarga.

Baterias acumuladoras não utilizadas durante períodos prolongados devem ser carregadas antes de serem utilizadas.

O rendimento de uma bateria acumuladora é influenciado negativamente por temperaturas inferiores a  $-10\text{ }^{\circ}\text{C}$ .

Armazenamentos longos com temperaturas superiores a  $40\text{ }^{\circ}\text{C}$  podem igualmente reduzir a capacidade de uma bateria acumuladora.

- ➔ Ligue a ficha de rede à tomada de corrente.
- O aparelho executa um autodiagnóstico. Durante esse processo, todos os LEDs brilham durante 1 segundo. De seguida, o aparelho avança para o modo de Stand-by: todos os LEDs desligam.
- ➔ Colocar a bateria acumuladora no suporte do carregador.

#### **Aviso**

*Podem ser carregadas no máximo quatro baterias acumuladoras! O processo de carga não pode ser efectuado simultaneamente mas sequencialmente.*

- A bateria acumuladora é automaticamente carregada e o LED verde pisca lentamente.
- Se a bateria acumuladora estiver demasiado quente ou fria, o LED vermelho brilha. O processo de carga é iniciado assim que a bateria acumuladora atingir a temperatura de carga adequada ( $5\text{ }^{\circ}\text{C}$  ...  $45\text{ }^{\circ}\text{C}$ ).
- O LED verde brilha assim que a bateria acumuladora estiver carregada. O carregador comuta para uma carga de manutenção.
- ➔ Retirar a bateria acumuladora e colocá-la no aparelho.

#### **Aviso**

*A bateria acumuladora carregada pode ficar no carregador até à sua utilização. Não existe qualquer risco de sobrecarga.*

## Localização de avarias

### LED vermelho brilha

- A bateria acumuladora está demasiado quente ou fria.
- O processo de carga é iniciado assim que a bateria acumuladora atingir a temperatura de carga adequada.

### LED vermelho pisca

- A bateria acumuladora não está correctamente posicionada no suporte.
- Bateria acumuladora está avariada.

## Garantia

Em cada país vigem as respectivas condições de garantia estabelecidas pelas nossas Empresas de Comercialização. Eventuais avarias no aparelho durante o período de garantia serão reparadas, sem encargos para o cliente, desde que se trate dum defeito de material ou de fabricação. Em caso de garantia, dirija-se, munido do documento de compra, ao seu revendedor ou ao Serviço Técnico mais próximo.

## Dados técnicos

Gama de variação da tensão do acumulador	V	3,6...28,8
Corrente de carga máx.	A	3,5
Tipo de acumulador		NiCd, NiMH, Li-Ion
Tensão da rede	V	220...240
Frequência	Hz	50/60
Peso	kg	1,4
Dimensões (a x l x p)	mm	300x240x116



Læs original brugsanvisning inden første brug, følg anvisningerne og opbevar vejledningen til senere efterlæsning eller til den næste ejer.

## Betjeningselementer

1	Akkuholder
2	Netstik
3	grøn LED, opladningsstatus <ul style="list-style-type: none"> <li>– lyser: akkupakke fuld</li> <li>– blinker langsomt: akkupakke lades</li> <li>– blinker hurtigt: akkupakke er klar til opladning (venteposition)</li> </ul>
4	rød LED, funktion <ul style="list-style-type: none"> <li>– lyser: temperaturen for højt/lavt</li> <li>– blinker: kontaktproblemer, akkupakke defekt</li> </ul>
Begge LED blinker: Akkupakke defekt	

## Om sikkerhed

- Denne renser kan blive brugt af børn fra 8 år og personer, hvis fysiske, sensoriske eller åndelige evner er indskrænket eller af personer med manglende erfaring og/eller kendskab, hvis de overvåges af en person eller blev trænet i renserens sikre brug og de tilknyttede farer. Børn må ikke lege med renseren. Rengøringen og vedligeholdelsen må ikke gennemføres af børn uden overvågning.
- Børn skal være under opsyn for at sørge for, at de ikke leger med maskinen.
- Før brugen af opladeapparatet, netkablet og akku, skal apparaterne afprøves. Brug ingen dele med skader og dele som har en skade bør kun repareres af sagkyndigt personale. Kontroller regelmæssigt forlængelsesledninger og udskift om nødvendigt.
- Brug ladeapparatet aldrig tilsmudset eller vådt.

- Strømspændingen skal svare til spændingen på apparatets typeskilt.
- Opladeren må ikke bruges i områder med eksplosionsfare.
- Bær ladeapparatet aldrig på kablet.
- Hold netkablet fjernt fra varme, skarpe kanter, olie og bevægende dele.
- Undgå at bruge forlængelsesledninger sammen med stikdåser til mange stikkontakter.
- Træk stikkontakten ikke ud af stikdåsen ved at trække i ledningen.
- ladeapparater må ikke tildækkes og apparatets åbninger skal holdes fri.
- Metaldele må ikke komme i kontakt med akkuholderen, fare for kortslutning.
- Åbn ikke for ladeapparater. Reparationer må kun gennemføres af sagkyndigt personale.
- Brug opladeapparatet kun til opladning af godkendte akkuer.
- Skub kun rene og tørre akku på ladeapparatets akkuholder.
- Oplad ingen batterier (primærceller), eksplosionsfare.
- Oplad ingen defekte akkuer. Udskift defekte akkuer.
- Akkuer må ikke opbevares sammen med metalgenstande, kortslutningsfare.
- Akkuer må ikke kastes i ild eller ind i husholdningsaffald.
- Undgå kontakt med væske som træder ud af defekte akkuer. Skyld med vand ved tilfældig kontakt. Ved kontakt med øjnene, kontakt en læge.

## Symboler på apparatet



- Beskyt ladeapparatet imod fugtighed og opbevar det tørt. Apparatet er kun egnet til rug indenfor rum, må ikke udsættes for regn.



## Bestemmelsesmæssig anvendelse

Ladeapparatet er til opladning af følgende akkuer med en netspænding fra 3,6 V til 28,8 V:

Spænding	Akkutype	Nominal kapacitet	Opladningstid ca.	Bestillingsnummer 6.654...
V		Ah	min	
7,2	NiCd	1,5	30	-186.0
7,2	Li-Ion	1,3	43	-257.0
7,2	Li-Ion	2,6	62	-273.0
25,2	Li-Ion	3,3	78	-183.0
25,2	Li-Ion	3,3	78	-255.0
25,2	Li-Ion	4,5	105	-284.0

## Miljøbeskyttelse



Emballagen kan genbruges. Smid ikke emballagen ud sammen med det almindelige husholdningsaffald, men aflever den til genbrug.



Udtjente maskiner indeholder værdifulde materialer, der kan og bør afleveres til genbrug. Akku'er og batterier indeholder stoffer, der ikke må komme ud i naturen. Aflever derfor udtjente maskiner, batterier og akkuer på en genbrugsstation eller lignende.

## Henvisninger til indholdsstoffer (REACH)

Aktuelle oplysninger til indholdsstoffer finder du på:

[www.kaercher.com/REACH](http://www.kaercher.com/REACH)

## Betjening

### Opladningens rækkefølge

- A **Opladeren er allerede opkoblet til strømforsyningen:**  
Akkupakkerne oplades i den rækkefølge, i hvilken de blev skubbet ind i holderen.
- B **Flere akkupakker er placeret på opladerens holdere og opladeren opkobles til strømforsyningen:**  
Rækkefølge 1-2-3-4, afhængigt af hvilke holdere der er optaget.

### Opladning

#### OBS

Nye akkuer opnår deres kapacitet efter ca. 5 oplade- afladecykler.

Oplad akkuer som ikke blev brugt over en længere tidsperiode.

Ved temperaturer under  $-10^{\circ}\text{C}$  synker præstationen af akkuer.

Lange opbevaringstider ved temperaturer over  $40^{\circ}\text{C}$  kan reducere kapaciteten på akkuer.

→ Sæt netstikket i en stikdåse.

- Apparatet gennemfører en selvtest. Derved lyser alle LEDs for 1 sekund. Derefter går apparatet i Stand-By drift: alle LEDs slukkes.

→ Skub Akkuer på apparatets akkuholder.

#### OBS

Der kan maksimalt lades 4 akkupakker hvor opladningen ikke gennemføres samtidigt men efter hinanden.

- Akkupakken oplades automatisk, den grønne LED blinker langsomt.
  - Hvis akkuer er for varmt eller for koldt lyser det røde LED. Opladningen starter hvis akkuerne har den rigtige temperatur ( $5^{\circ}\text{C}$  ...  $45^{\circ}\text{C}$ ).
  - Hvis akkuerne er helt opladet, lyser det grønne LED. Ladeapparatet skifter til "vedligeholdelse".
- Fjern akkuerne og sæt dem ind i apparatet.

## OBS

De opladede akkuer kan stå på opladeren indtil de bruges. Der er ingen fare for overladning.

### Afhjælpning af fejl

#### Rød LED lyser

- Akku er for varmt eller koldt.
- Opladningen starter hvis akkuerne har den rigtige temperatur.

#### Rød LED blinker

- Akkuerne sidder ikke rigtigt på holderen.
- akkuerne er defekt.

### Garanti

I de enkelte lande gælder de af vore forhandlere fastlagte garantibetingelser. Eventuelle fejl på apparatet afhjælpes gratis inden for garantien, såfremt fejlen kan tilskrives en materiale- eller produktionsfejl. Hvis De ønsker at gøre garantien gældende, bedes De henvende Dem til Deres forhandler eller nærmeste kundeservice medbringende kvittering for købet.

### Tekniske data

Spændingsområde akku	V	3,6...28,8
Ladestrøm maks.	A	3,5
Akkutype		NiCd, NiMH, Li-Ion
Netspænding	V	220...240
Frekvens	Hz	50/60
Vægt	kg	1,4
Dimensioner (lxbxh)	mm	300x240x116



Før første gangs bruk av apparatet, les denne originale bruksanvisningen, følg den og oppbevar den for senere bruk eller for overlevering til neste eier.

## Betjeningselementer

1	Batteriholder
2	Støpsel
3	LED grønn, ladetilstand <ul style="list-style-type: none"> <li>– lyser: Batteripakke full</li> <li>– blinker langsomt: Batteripakke lades</li> <li>– blinker hurtig: Batteripakken er klar til lading (ventestilling)</li> </ul>
4	LED rød, funksjon <ul style="list-style-type: none"> <li>– lyser: Temperatur for høy/lav</li> <li>– blinker: Kontaktproblemer, batteripakke defekt</li> </ul>
Begge LED-ene blinker: Batteripakke defekt	

## For sikkerhetens skyld

- Dette apparatet kan brukes av barn fra 8 års alder samt av personer med begrensede kroppslige, sensoriske eller mentale evner, eller som mangler erfaring og kunnskap, så fremt de er under tilsyn eller er opplært i trygg bruk av apparatet og de tilhørende farene. Barn skal ikke leke med apparatet. Rengjøring og bruksvedlikehold skal ikke utføres av barn uten under tilsyn.
- Barn skal holdes under tilsyn for å sikre at de ikke leker med apparatet.
- Før all bruk skal ladeapparat, nettkabel og batteripakke kontrolleres for skader. Skadede apparater skal ikke brukes, skadede deler skal bare repareres av fagfolk. Kontroller skjøteledninger regelmessig og skift dem ved skader.
- Bruk ikke ladeapparat i skitten eller våt tilstand.

- Nettspenningen må stemme overens med angitt spenning på typeskiltet på ladeapparatet.
- Ladeapparatet skal ikke brukes i eksplosjonsfarlige omgivelser.
- Bær ikke ladeapparatet etter strømkabelen.
- Hold strømkabelen borte fra varme, skarpe kanter, olje og bevegelige apparatdeler.
- Skjøteledninger med flere uttak og samtidig drift av flere apparater skal unngås.
- Strømkabelen skal ikke tas ut av stikkkontakten ved at du trekker i den.
- Ikke dekk til ladeapparatet, og hold ventilasjonsåpningene på ladeapparatet fri.
- Det skal ikke komme metalldele bort i kontakten på batteriholderen, fare for kortslutning.
- Ikke åpne ladeapparatet. Reparasjoner skal bare utføres av fagfolk.
- Ladeapparatet skal bare brukes til lading av godkjente batteripakker.
- Sett bare rene og tørre batteripakker inn i batteriholderen på ladeapparatet.
- Ikke lad opp vanlige batterier (primær-celler), fare for eksplosjon.
- Ikke lad skadede batteripakker. Skift ut skadede batteripakker.
- Ikke oppbevar batteripakker sammen med metalldele, fare for kortslutning.
- Kast ikke batteripakker i ilden eller i husholdningsavfall.
- Unngå kontakt med væske som kommer ut av defekte batterier. Ved ufrivillig kontakt må du straks skylle bort væsken ved hjelp av vann. Ved kontakt med øynene skal du kontakte lege.

## symboler på maskinen



- Beskytt ladeapparatet mot fuktighet og lagre det tørt. Apparatet er bare egnet for bruk innendørs, må ikke utsettes for regn.

## Forskriftsmessig bruk

Ladeapparatet er ment for lading av følgende batteripakker med nominell spenning fra 3,6 til 28,8 V:

Spenning	Batteritype	Nominell kapasitet	Ladetid, ca.	Bestillingsnummer 6.654...
V		Ah	min	
7,2	NiCd	1,5	30	-186.0
7,2	Li-Ion	1,3	43	-257.0
7,2	Li-Ion	2,6	62	-273.0
25,2	Li-Ion	3,3	78	-183.0
25,2	Li-Ion	3,3	78	-255.0
25,2	Li-Ion	4,5	105	-284.0

## Miljøvern



Materialet i emballasjen kan resirkuleres. Ikke kast emballasjen i husholdningsavfallet, men lever den inn til resirkulering.



Gamle apparater inneholder verdifulle materialer som kan gjenbrukes og som bør sendes til gjenbruk. Akkumulatorene inneholder stoffer som ikke må komme ut i miljøet. Gamle apparater, batterier og akkumulatører skal derfor avhendes i egnede innsamlingsystemer.

### Anvisninger om innhold (REACH)

Aktuell informasjon om stoffene i innholdet finner du under:

[www.kaercher.com/REACH](http://www.kaercher.com/REACH)

## Betjening

### Rekkefølge av ladeprosess

- A **Laderen er allerede tilkoblet strømmettet:**  
Batteripakkene vil lades i samme rekkefølge som de skyves inn i batteriholderen.
- B **Flere batteripakker befinner seg på batteriholderen på laderen og de blir koblet til strømforsyningen:**  
Rekkefølge 1-2-3-4, alt etter hvilke batteriholdere som er opptatt.

### Lading

#### Bemerk

Nye batteripakker når full kapasitet etter ca. 5 lade/utladingssyklus.

Batteripakker som ikke har vært i bruk på lenge skal etterlades før de brukes.

Ved temperaturer under  $-10^{\circ}\text{C}$  synker effekten av en batteripakke.

Lang tids lagring over  $40^{\circ}\text{C}$  kan forringe kapasiteten av en batteripakke.

→ Sett støpselet i stikkontakten.

– Apparatet utfører en selvtest. Derfor lyser alle LED-ene i 1 sekund. Videre går apparatet til Stand-By modus: alle LED-ene slukkes.

→ Skyv batteripakken inn i batteriholderen på ladeapparatet.

#### Anvisning

Det kan lades maks. 4 batteripakker, da lades de ikke samtidig men etter hverandre.

- Batteripakken lades automatisk, grønn LED blinker langsomt.
- ersom batteripakken er for varm eller for kald tennes den røde LED-en. Ladeprosessen starter, når batteripakken har nådd korrekt ladetemperatur ( $5^{\circ}\text{C} \dots 45^{\circ}\text{C}$ ).
- Når batteripakken er helt oppladet tennes den grønne LED-en. Ladeapparatet slår over til vedlikeholdslading.
- Ta av batteripakken og sett den inn i apparatet.

## Bemerk

Oppladet batteripakke kan være i ladeapparatet helt til den skal brukes. Det er ingen fare for overlading.

## Feilretting

### Rød LED lyser

- Batteripakken er for varm eller for kald.
- Ladeprosessen starter, når batteripakken har nådd korrekt ladetemperatur.

### Rød LED blinker

- Batteripakke er ikke satt korrekt inn i batteriholderen.
- Batteripakke er defekt.

## Garanti

Vår ansvarlige salgsorganisasjon for det enkelte land har utgitt garantibetingelsene som gjelder i det aktuelle landet. Eventuelle feil på maskinen blir reparert gratis i garantitiden dersom disse kan føres tilbake til material- eller produksjonsfeil. Ved behov for garantireparasjoner, vennligst henvend deg med kjøpskvitteringen til din forhandler eller nærmeste autoriserte kundeservice.

## Tekniske data

Spenningsområde batteri	V	3,6...28,8
Ladestrøm maks.	A	3,5
Batteritype		NiCd, NiMH, Li-Ion
Nettspenning	V	220...240
Frekvens	Hz	50/60
Vekt	kg	1,4
Mål (l x b x h)	mm	300x240x116



Läs bruksanvisning i original innan aggregatet används första gången, följ anvisningarna och spara drifts-anvisningen för framtida behov, eller för nästa ägare.

## Reglage

1	Batterihållare
2	Nätkontakt
3	LED grön, laddningstillstånd – lyser: batteri fullt – blinkar långsamt: batteri laddas – blinkar snabbt: batteripaket klart för laddning (väntposition)
4	LED röd, funktion – lyser: temperatur för hög/låg – blinkar: kontaktproblem, batteri defekt
Båda LED:er blinkar: Batteripaket defekt	

## För din säkerhet

- Denna apparat hanteras av barn från och med 8 år och av personer med nedsatta psykiska, sensoriska eller mentala egenskaper eller av personer som saknar erfarenhet och/eller kunskap att hantera apparaten om de står under uppsikt eller har instruerats i hur man på ett säkert sätt använder apparaten och känner till de risker som är förbundna med användningen. Barn får inte leka med apparaten. Rengöring och underhålls som utförs av användaren får inte utföras av barn utan att de står under uppsikt.
- Barn ska hållas under uppsikt för att garantera att de inte leker med maskinen.
- Före användning av kontrolleras alltid laddaren, nätkabel och uppladdningsbart batteri så att skador inte finns. Använd inte skadade apparater och låt endast fackpersonal reparera skadade delar. Kontrollera förlängningssladdar regelbundet och byt ut dem om de är skadade.

- Använd inte laddaren när den är smutsig eller fuktig.
- Nätspänningen måste överensstämja med den spänning som anges på laddarens typskylt.
- Använd inte laddaren på platser där det finns risk för explosion.
- Bär inte laddaren i nätsladden.
- Skydda nätsladden mot värme, skarpa kanter, olja och rörliga apparatdelar.
- Undvik förlängningssladdar med flerkontaktsuttag och samtidig drift av flera apparater.
- Tag inte nätkontakten ur vägguttaget genom att dra i sladden.
- Täck inte över laddaren och håll ventilationsöppningar fria.
- Inga metalldelar får hamna på kontaktorna i batterihållaren, risk för kortslutning.
- Öppna inte laddaren. Låt endast fackpersonal utföra reparationer.
- Laddaren får endast användas för laddning av godkända, uppladdningsbara batterier.
- Lägg endast rena och torra batterier på laddarens batterihållare.
- Ladda inte engångsbatterier (primärbatterier), risk för explosion.
- Ladda inte skadade, uppladdningsbara batterier. Byt ut skadade batterier.
- Förvara inte batterier tillsammans med metallföremål, risk för kortslutning.
- Kasta inte batterierna i eld eller hushållssopor.
- Undvik kontakt vätska som kommer ur defekta batterier. Spola bort vätskan med vatten vid oavsiktlig kontakt. Hamnar vätska i ögonen kontaktas läkare.

## Symboler på apparaten



- Skydda laddaren mot väta och förvara den torr. Apparaten är endast avsedd för användning inomhus. Utsätt den inte för regn.

## Ändamålsenlig användning

Laddaren är avsedd för laddning av följande uppladdningsbara batterier med märkspänning frn 3,6 till 28,8 V:

Spänning	Typ av uppladdningsbart batteri	Märkkapacitet	Laddningstid, ca.	Beställningsnummer 6.654...
V		Ah	min	
7,2	NiCd	1,5	30	-186.0
7,2	Li-Ion	1,3	43	-257.0
7,2	Li-Ion	2,6	62	-273.0
25,2	Li-Ion	3,3	78	-183.0
25,2	Li-Ion	3,3	78	-255.0
25,2	Li-Ion	4,5	105	-284.0

## Miljöskydd



Emballagematerialen kan återvinnas. Kasta inte emballaget i hushållsso-porna utan för dem till återvinning.



Kasserade maskiner innehåller återvinningsbart material som bör gå till återvinning. Batterier, engångs och uppladdningsbara, innehåller ämnen som inte får komma ut i miljön. Överlämna därför kasserade maskiner och batterier till lämpligt återvinningssystem.

### Upplysningar om ingredienser (REACH)

Aktuell information om ingredienser finns på:

[www.kaercher.com/REACH](http://www.kaercher.com/REACH)

## Handhavande

### Laddningsförloppets ordningsföljd

- A **Laddare är redan ansluten till ström-försörjning:**  
Batteripaketen laddas i den ordnings-följd som de lagts på batterihållarna.
- B **Ett flertal batteripaket befinner sig på laddarens batterihållare och ladda-ren ansluts till strömförsörjningen:**  
ordningsföljd 1-2-3-4, beroende på vilka batterihållare som är belagda.

### Laddningsförlopp

#### Hänvisning

Nya, uppladdningsbara batterier når full ka-pacitet efter cirka fem upp- och urladd-ningsscykler.

Efterladda batterier som inte använts på länge innan de tas i bruk igen.

Vid temperaturer under  $-10\text{ }^{\circ}\text{C}$  sjunker ka-paciteten hos batterierna.

Långvarig lagring i temperaturer över  $40\text{ }^{\circ}\text{C}$  kan minska kapaciteten hos batterierna.

→ Anslut nätkontakt till vägguttag.

– Apparaten genomför ett självtest. Där-vid lyser alla LED:er under en sekund. Därefter övergår apparaten till väntelä-ge: alla LED:er slocknar.

→ Skjut in batteriet på hållaren i laddaren.

#### Anvisning

Högst fyra batteripaket kan laddas; ladd-ningen sker dock inte samtidigt utan i följd.

– Det uppladdningsbara batteripaketet laddas automatiskt, den gröna LED:n blinkar långsamt.

– Är batteriet för varmt eller för kallt lyser röd LED. Laddningsförloppet startar när batteriet uppnått rätt laddtemperatur ( $5\text{ }^{\circ}\text{C} \dots 45\text{ }^{\circ}\text{C}$ ).

– Är batteriet fulladdat lyser grön LED. Lad-daren slår om till underhållsladdning.

→ Tag ur batteriet och sätt in det i appara-ten.

#### Hänvisning

Det uppladdade batteriet kan ligga kvar på laddaren tills det ska användas. Det finns ingen risk för överladdning.

## Åtgärder vid fel

### Röd LED lyser

- Det uppladdningsbara batteriet är för varmt eller för kallt.
- Laddningsförloppet startar när batteriet når korrekt laddtemperatur.

### Röd LED blinkar

- Batteriet är inte korrekt placerat på batterihållaren.
- Batteriet är defekt.

## Garanti

I respektive land gäller de garantivillkor som publicerats av våra auktoriserade distributörer. Eventuella fel på aggregatet repareras utan kostnad under förutsättning att det orsakats av ett material- eller tillverkningsfel. I frågor som gäller garantin ska du vända dig med kvitto till inköpsstället eller närmaste auktoriserade serviceverkstad.

## Tekniska data

Spänningsvidd batteri	V	3,6...28,8
Laddström max.	A	3,5
Typ av uppladdningsbart batteri		NiCd, NiMH, Li-Ion
Nätspänning	V	220...240
Frekvens	Hz	50/60
Vikt	kg	1,4
Mått (l x b x h)	mm	300x240x116





Lue tämä alkuperäisiä ohjeita ennen laitteesi käyttämistä, säilytä käyttöohje myöhempää käyttöä tai mahdollista myöhempää omistajaa varten.

## Hallintaelementit

1	Akkuteline
2	Virtapistoke
3	Vihreä LED-valo, akun lataustila <ul style="list-style-type: none"><li>– palaa: akkupakkaus on täysi</li><li>– vilkkuu hitaasti: akkupakkaus latautuu</li><li>– vilkkuu nopeasti: akkupakkaus on valmiina ladattavaksi (odotustila)</li></ul>
4	Punainen LED-valo, toiminta <ul style="list-style-type: none"><li>– palaa: lämpötila liian korkea/alhainen</li><li>– vilkkuu: kontaktiongelmia, akkupakkaus viallinen</li></ul>
Molemmat LED-valot vilkkuvat: akkupakkaus viallinen	

## Turvallisuutesi vuoksi

- Tätä laitetta voivat käyttää lapset 8 vuoden iästä alkaen ja henkilöt, joilla on vavaiset ruumiilliset, aistilliset tai henkiset ominaisuudet tai puutteita kokemuksessa ja tietämyksessä, siinä tapauksessa, että he ovat joko valvonnan alaisina tai ovat saaneet opastuksen laitteen turvallisessa käyttämisessä ja tuntevat käyttöön liittyvät vaarat. Lapset eivät saa leikkiä laitteen kanssa. Lapset eivät saa ilman valvontaa suorittaa laitteen puhdistus- tai huoltotoimenpiteitä.
- Lapsia on valvottava sen varmistamiseksi, että he eivät leiki laitteella.
- Tarkasta ennen jokaista käyttökertaa, että latauslaite, verkkojohto ja akkupakkaus eivät ole vahingoittuneita. Älä käytä vahingoittuneita laitteita ja korjauta vialliset osat ammattilaisella. Tarkasta

jatkojohdot säännöllisesti ja vaihda vialliset tarvittaessa.

- Älä käytä latauslaitetta, jos se on likainen tai märkä.
- Tyyppikilvessä ilmoitetun jännitteen on oltava sama kuin pistorasian jännite.
- Älä käytä latauslaitetta räjähdysalttiissa tiloissa.
- Älä kannata latauslaitetta verkkojohdosta.
- Suojaa verkkojohto kuumudelta, öljyltä ja liikkuvilta laitteenosilta.
- Vältä sellaisten jatkojohtojen käyttöä, jossa on useampi pistoke sekä useiden laitteiden samanaikaista käyttöä.
- Älä vedä irrota verkkojohtoa pistokeestaan vetämällä johdosta.
- Älä peitä latauslaitetta tai sen ilmastointiaukkoja.
- Akkutelineen kosketinpintoja ei saa koskettaa metalliosilla oikosulkuvaaran vuoksi.
- Älä avaa latauslaitetta. Vain ammattilaiset saavat suorittaa laitteen korjaustoimenpiteitä.
- Käytä latauslaitetta vain hyväksytyjen akkupakkausten lataamiseen.
- Työnnä vain puhtaata ja kuivaa akkupakkaukset latauslaitteen akkutelineeseen.
- Älä lataa paristoja (ensiöpareja) räjähdysvaaran vuoksi.
- Älä lataa vahingoittuneita akkupakkauksia. Vaihda vahingoittuneet akkupakkaukset.
- Älä säilytä akkupakkauksia yhdessä metalliesineiden kanssa oikosulkuvaaran vuoksi.
- Älä heitä akkupakkauksia tuleen tai kotitalousjätteiden sekaan.
- Vältä koskettamasta viallisiin, akkunes-tettä vuotaviin akkuihin. Jos vahingossa joudut kosketuksiin nesteiden kanssa, huuhto vedellä. Jos nestettä pääsee kosketuksiin silmiisi, ota yhteys lääkäriin.

## Laitteessa olevat symbolit



- Suojaa latauslaite kosteudelta ja varastoise kuivassa tilassa. Laite on tarkoitettu ainoastaan käytettäväksi sisätiloissa, suojaa laite sateelta.

## Tarkoituksenmukainen käyttö

Latauslaitteella voidaan ladata seuraavia akkupakkauksia 3,6 V - 28,8 V:n nimellisjännitteellä:

Jännite	Akkutyyppi	Nimelliskapasiteetti	Latausaika, n.	Tilausnumero 6.654...
V		Ah	min	
7,2	NiCd	1,5	30	-186.0
7,2	Li-Ion	1,3	43	-257.0
7,2	Li-Ion	2,6	62	-273.0
25,2	Li-Ion	3,3	78	-183.0
25,2	Li-Ion	3,3	78	-255.0
25,2	Li-Ion	4,5	105	-284.0

## Ympäristönsuojelu



Pakkausmateriaalit ovat kierrätettäviä. Älä käsittele pakkauksia kotilousjätteenä, vaan toimita ne jätteiden kierrätykseen.



Käytetyt laitteet sisältävät arvokkaita kierrätettäviä materiaaleja, jotka tulevat toimittaa kierrätykseen. Paristot ja akut sisältävät aineita, joita ei saa päästää ympäristöön. Toimita tästä syystä vanhat laitteet, paristot ja akut vastaaviin keräilylaitoksiin.

**Huomautuksia materiaaleista (REACH)**  
Ajantasaisia tietoja ainesosista löytyy osoitteesta:

[www.kaercher.com/REACH](http://www.kaercher.com/REACH)

## Käyttö

### Latausjärjestys

- A Latauslaite on jo kytkettynä sähköverkkoon:**  
Akkupakkaukset ladataan siinä järjestyksessä, kuin ne on työnnetty akunpitiimeen.
- B Kun latauslaitteen akunpitiimessä on useita akkupakkauksia ja laite kytketään sähköverkkoon:**  
Latausjärjestys 1-2-3-4, sen mukaan, missä akunpitiimissä on akut.

### Lataustapahtuma

#### Ohje

*Uudet akkupakkaukset saavuttavat täyden kapasiteettinsa n. 5 lataus- ja purkauskierrojen jälkeen.*

*Lataa pidemmän aikaa käyttämättömänä olleet akut ennen käyttöä uudelleen.*

*Akun suorituskyky laskee alle -10 °C:n lämpötilassa.*

*Pitkäaikainen varastointi yli 40 °C:n lämpötilassa, saattaa heikentää akun kapasiteettia.*

→ Liitä virtapistoke pistorasiaan.

- Laite suorittaa itsetestauksen. Tällöin kaikki LED-valot palavat 1 s. ajan. Sen jälkeen laite muuttuu valmiustilaan: kaikki LED-valot sammuvat.

→ Akkupakkaus voidaan työntää latauslaitteen akkulineeseen.

#### Ohje

*Maks. 4 akkupakettia voidaan ladata, latausta ei tehdä kaikille saman aikaisesti, vaan perätysten.*

- Akkupakkaus ladataan automaattisesti, vihreä LED-valo vilkkuu hitaasti.
- Jos akkupakkaus on liian kuuma tai kylmä, punainen LED-valo palaa. Lataus käynnistyy, kun akkupakkaus on saa-

vuttanut oikean latauslämpötilan (5 °C - 45 °C).

- Kun akkupakkaus on ladattu täyteen, vihreä LED-valo palaa. Latauslaite siirtyy kunnossapitovaraukseen.
- ➔ Poista akkupakkaus ja asenna se laitteeseen.

### **Ohje**

*Ladattua akkupakkausta voidaan pitää latauslaitteessa, kunnes akku otetaan käyttöön. Ylilatautumisen vaaraa ei ole.*

## **Häiriönpoisto**

### **Punainen LED-valo palaa**

- Akkupakkaus on liian kuuma tai kylmä
- Lataus käynnistyy, kun akkupakkaus on saavuttanut oikean latauslämpötilan

### **Punainen LED-valo vilkkuu**

- Akkupakkaus ei ole akkutelineessä oikein.
- Akkupakkaus on viallinen.

## **Takuu**

Kussakin maassa ovat voimassa valtuuttamamme myyntiorganisaation julkaisemat takuehdot. Materiaali- ja valmistusvirheitä aiheuttavat virheet laitteessa korjaamme takuuajana maksutta. Takuutapauksessa ota yhteys ostotositteen kanssa jälleenmyyjään tai lähimpään valtuutettuun huoltoon.

## **Tekniset tiedot**

Akun jännitealue	V	3,6...28,8
Maks. latausvirta	A	3,5
Akkutyyppe		NiCd, NiMH, Li-Ion
Verkköjännite	V	220...240
Taajuus	Hz	50/60
Paino	kg	1,4
Mitat (pit. x lev. x kork.)	mm	300x240x116



Πριν χρησιμοποιήσετε τη συσκευή σας για πρώτη φορά, διαβάστε αυτές τις πρωτότυπες οδηγίες χρήσης, ενεργήστε σύμφωνα με αυτές και κρατήστε τις για μελλοντική χρήση ή για τον επόμενο ιδιοκτήτη.

## Στοιχεία χειρισμού

1	Υποδοχή συσσωρευτή
2	Ρευματολήπτης
3	Φωτοδίοδος πράσινη, κατάσταση φόρτισης <ul style="list-style-type: none"> <li>- αναμμένη: Συσσωρευτής πλήρως φορτισμένος</li> <li>- αναβοσβήνει αργά: Ο συσσωρευτής φορτίζεται</li> <li>- αναβοσβήνει γρήγορα: Ο συσσωρευτής είναι έτοιμος για φόρτιση (αναμονή)</li> </ul>
4	Κόκκινη φωτοδίοδος, Λειτουργία <ul style="list-style-type: none"> <li>- αναμμένη: Υπερβολικά υψηλή/χαμηλή θερμοκρασία</li> <li>- αναβοσβήνει: Προβλήματα επαφής, βλάβη στον συσσωρευτή</li> </ul>
Και οι δύο φωτοδιόδους αναβοσβήνουν: Βλάβη συσσωρευτή	

## Σχετικά με την ασφάλειά σας

- Η συσκευή αυτή μπορεί να χρησιμοποιείται από παιδιά 8 ετών και άνω, καθώς και από άτομα με μειωμένες σωματικές, αισθητηριακές ή νοητικές ικανότητες ή με ελλιπή εμπειρία και γνώση, εφόσον βρίσκονται υπό επίβλεψη ή έχουν ενημερωθεί για την ασφαλή χρήση της συσκευής και έχουν γνώση των συνεπαγόμενων κινδύνων. Τα παιδιά δεν πρέπει να παίζουν με τη συσκευή. Ο καθαρισμός και η συντήρηση δεν πρέπει να εκτελούνται από παιδιά χωρίς επίβλεψη.
- Τα παιδιά θα πρέπει να επιτηρούνται προκειμένου να διασφαλιστεί ότι δεν παίζουν με τη συσκευή.

- Πριν από κάθε χρήση, ελέγχετε τον φορτιστή, το καλώδιο τροφοδοσίας και τον συσσωρευτή για ενδεχόμενες βλάβες. Μην χρησιμοποιείτε τις συσκευές που παρουσιάζουν βλάβες και αναθέστε την επιδιόρθωση σε ένα εξειδικευμένο συνεργείο. Ελέγχετε τακτικά τα καλώδια προέκτασης και αντικαταστήστε τα σε περίπτωση βλάβης.
- Μην χρησιμοποιείτε τον φορτιστή, εάν είναι λερωμένος ή υγρός.
- Η τάση του δικτύου πρέπει να είναι ταυτόσημη με την τάση που αναγράφεται στην πινακίδα στοιχείων του φορτιστή.
- Μην χρησιμοποιείτε τον φορτιστή σε χώρους, όπου υπάρχει κίνδυνος έκρηξης.
- Μην κρατάτε τον φορτιστή από το καλώδιο τροφοδοσίας.
- Κρατήστε το καλώδιο τροφοδοσίας μακριά από πηγές θερμότητας, αιχμηρά αντικείμενα, λάδια και κινούμενα εξαρτήματα συσκευών.
- Να αποφεύγονται τα καλώδια προέκτασης με πολλαπλές υποδοχές για την ταυτόχρονη σύνδεση πολλών συσκευών.
- Μην βγάζετε τον ρευματολήπτη από την πρίζα τραβώντας τον από το καλώδιο τροφοδοσίας.
- Μην καλύπτετε τον φορτιστή και κρατήστε ανοικτές τις οπές εξαερισμού.
- Στις επαφές της υποδοχής συσσωρευτή δεν πρέπει να εισέρχονται μεταλλικά αντικείμενα. Κίνδυνος βραχυκυκλώματος.
- Μην ανοίγετε τον φορτιστή. Αναθέστε τις ενδεχόμενες επιδιορθώσεις σε εξειδικευμένο συνεργείο.
- Χρησιμοποιήστε τον φορτιστή αποκλειστικά για την φόρτιση των εγκεκριμένων τύπων συσσωρευτή.
- Εισάγετε στην υποδοχή του φορτιστή μόνο καθαρούς και στεγνούς συσσωρευτές.
- Μην φορτίζετε μπαταρίες (πρωτεύοντα στοιχεία). Κίνδυνος έκρηξης.
- Μην φορτίζετε συσσωρευτές που παρουσιάζουν βλάβη. Αντικαταστήστε τους συσσωρευτές που παρουσιάζουν βλάβη.

- Μην φυλάγετε τους συσσωρευτές μαζί με μεταλλικά αντικείμενα. Κίνδυνος βραχυκυκλώματος.
- Μην πετάτε τους συσσωρευτές στην φωτιά ή στα οικιακά απορρίμματα.
- Αποφύγετε την επαφή με τα υγρά που διαρρέουν από χαλασμένους συσσωρευτές. Σε περίπτωση τυχαίας επαφής με παρόμοια υγρά, ξεπλύνετε με νερό. Εάν τα υγρά έρθουν σε επαφή με τα μάτια, συμβουλευτείτε επιπλέον τον γιατρό σας.

## Σύμβολα στην συσκευή



- Προστατέψτε τον φορτιστή από την υγρασία και φυλάξτε τον σε στεγνό χώρο. Η συσκευή ενδείκνυται για χρήση αποκλειστικά σε κλειστούς χώρους, να μην εκτίθεται στην βροχή.

## Αρμόζουσα χρήση

Ο φορτιστής ενδείκνυται για την φόρτιση των ακόλουθων τύπων συσσωρευτών με ονομαστική τάση από 3,6 V έως 28,8 V:

Τάση	Τύπος συσσωρευτή	Ονομαστική απόδοση	Διάρκεια φόρτισης, περ.	Κωδικός παραγγελίας 6.654...
V		Ah	min	
7,2	NiCd	1,5	30	-186.0
7,2	Li-Ion	1,3	43	-257.0
7,2	Li-Ion	2,6	62	-273.0
25,2	Li-Ion	3,3	78	-183.0
25,2	Li-Ion	3,3	78	-255.0
25,2	Li-Ion	4,5	105	-284.0

## Προστασία περιβάλλοντος



Τα υλικά συσκευασίας είναι ανακυκλώσιμα. Μην πετάτε τη συσκευασία στα οικιακά απορρίμματα, αλλά παραδώστε την προς ανακύκλωση.



Οι παλιές συσκευές περιέχουν ανακυκλώσιμα υλικά, τα οποία θα πρέπει να διατίθενται για ανακύκλωση. Οι μπαταρίες και οι συσσωρευτές περιέχουν υλικά, τα οποία δεν επιτρέπεται να καταλήξουν στο περιβάλλον. Για τον λόγο αυτόν, διαθέστε τις άχρηστες συσκευές, τις μπαταρίες και τους συσσωρευτές μέσω του κατάλληλου συστήματος διαχείρισης απορριμμάτων.

## Υποδείξεις για τα συστατικά (REACH)

Ενημερωμένες πληροφορίες για τα συστατικά μπορείτε να βρείτε στη διεύθυνση:

[www.kaercher.com/REACH](http://www.kaercher.com/REACH)

## Χειρισμός

### Ακολουθία διαδικασίας φόρτισης

- Ο φορτιστής έχει συνδεθεί με το δίκτυο τροφοδοσίας:**  
Οι συσσωρευτές φορτίζονται με τη σειρά, με την οποία έχουν εισαχθεί στη θήκη συσσωρευτών.
- Στις θήκες συσσωρευτών του φορτιστή βρίσκονται περισσότεροι του ενός συσσωρευτές και είναι συνδεδεμένοι με το δίκτυο τροφοδοσίας:**  
Ακολουθία 1-2-3-4, ανάλογα με την πλήρωση των θηκών συσσωρευτών.

### Φόρτιση

#### Υπόδειξη

Οι νέοι συσσωρευτές αποκτούν την μέγιστη χωρητικότητα έπειτα από 5 κύκλους φόρτισης και αποφόρτισης.

Πριν από την χρήση, φορτίστε ξανά τους συσσωρευτές που βρίσκονται σε αχρησία για μεγάλο διάστημα.

Η απόδοση του συσσωρευτή μειώνεται σε θερμοκρασίες κάτω των  $-10^{\circ}\text{C}$ .

Η αποθήκευση ενός συσσωρευτή σε θερμοκρασίες άνω των 40°C για μεγάλο χρονικό διάστημα, μπορεί να μειώσει σημαντικά την χωρητικότητά του.

- ➔ Εισάγετε τον ρευματολήπτη στην πρίζα.
- Η συσκευή εκτελεί αυτοέλεγχο. Στο διάστημα αυτό όλες οι φωτοδιόδους ανάβουν για 1 δευτερόλεπτο. Στη συνέχεια η συσκευή περνά στη λειτουργία αναμονής: όλες οι φωτοδιόδους σβήνουν.
- ➔ Εισάγετε τον συσσωρευτή στην υποδοχή του φορτιστή.

### Υπόδειξη

Στη συσκευή μπορούν να φορτωθούν έως 4 συσσωρευτές, ενώ η διαδικασία φόρτισης δεν πρέπει να εκτελεστεί ταυτόχρονα, αλλά διαδοχικά.

- Ο συσσωρευτής αρχίζει να φορτίζει αυτόματα, η πράσινη φωτοδίοδος αναβοσβήνει αργά.
- Εάν ο συσσωρευτής είναι υπερβολικά ζεστός ή κρύος, ανάβει η κόκκινη φωτοδίοδος. Η διαδικασία φόρτισης ξεκινά, όταν ο συσσωρευτής επιτύχει την σωστή θερμοκρασία φόρτισης (5 °C ... 45 °C).
- Μόλις ο συσσωρευτής φορτιστεί πλήρως, ανάβει η πράσινη φωτοδίοδος. Ο φορτιστής ενεργοποιεί την κατάσταση φόρτισης συντήρησης.
- ➔ Αφαιρέστε τον συσσωρευτή και εισάγετέ τον στην συσκευή.

### Υπόδειξη

Ο φορτισμένος συσσωρευτής μπορεί να παραμείνει στον φορτιστή, ώσπου να χρησιμοποιηθεί. Δεν υφίσταται κίνδυνος υπερφόρτισης.

## Συμβουλές σε περίπτωση βλάβης

### Ανάβει η κόκκινη φωτοδίοδος

- Ο συσσωρευτής είναι υπερβολικά ζεστός ή κρύος.
- Η διαδικασία φόρτισης ξεκινά, μόλις ο συσσωρευτής επιτύχει την σωστή θερμοκρασία φόρτισης.

## Αναβοσβήνει η κόκκινη φωτοδίοδος

- Ο συσσωρευτής δεν είναι σωστά τοποθετημένος στην υποδοχή φόρτισης.
- Ο συσσωρευτής παρουσιάζει βλάβη.

## Εγγύηση

Σε κάθε χώρα ισχύουν οι όροι εγγύησης που εκδόθηκαν από την αρμόδια εταιρία μας προώθησης πωλήσεων. Αναλαμβάνουμε τη δωρεάν αποκατάσταση οποιασδήποτε βλάβης στη συσκευή σας, εφόσον οφείλεται σε αστοχία υλικού ή κατασκευαστικό σφάλμα, εντός της προθεσμίας που ορίζεται στην εγγύηση. Σε περίπτωση που επιθυμείτε να κάνετε χρήση της εγγύησης, παρακαλούμε απευθυνθείτε με την απόδειξη αγοράς στο κατάστημα από το οποίο προμηθευτήκατε τη συσκευή ή στην πλησιέστερη εξουσιοδοτημένη υπηρεσία τεχνικής εξυπηρέτησης πελατών μας.

## Τεχνικά χαρακτηριστικά

Εύρος τάσης συσσωρευτή	V	3,6...28,8
Ρεύμα φόρτισης έως	A	3,5
Τύπος συσσωρευτή		NiCd, NiMH, Li-Ion
Τάση ηλεκτρικού δικτύου	V	220...240
Συχνότητα	Hz	50/60
Βάρος	kg	1,4
Διαστάσεις (Μ x Π x Υ)	mm	300x240x116



Cihazın ilk kullanımından önce bu orijinal kullanma kılavuzunu okuyun, bu kılavuza göre davranın ve daha sonra kullanım veya cihazın sonraki sahiplerine vermek için bu kılavuzu saklayın.

## Kumanda elemanları

1	Akü tutucusu
2	Şebeke fişi
3	Yeşil LED, şarj seviyesi – Yanarsa: Akü grubu dolu – Yavaşça yanıp sönerse: Akü grubu şarj ediliyor – Hızlı yanıp sönerse: Akü paketi şarja hazır (bakım konumu)
4	Kırmızı LED, fonksiyon – Yanarsa: Sıcaklık çok yüksek/düşük – Yanıp sönerse: Kontak problemleri, akü grubu arızalı
Her iki LED yanıp sönerse: Akü paketi arızalıdır	

## Güvenliğiniz İçin

- Bu cihaz, gözetim altında bulunmaları veya cihazın güvenli kullanımı hakkında eğitim almış olmaları ve bununla bağlantılı tehlikeleri bilmeleri durumunda 8 yaş üstü çocuklar ve kısıtlı bedensel, duyuşsal veya düşünsel yetenekleri olan veya deneyim ve bilgi eksikliği olan kişiler tarafından kullanılabilir. Çocuklar cihazla oynamamalıdır. Çocuklar gözetim olmadan temizlik ve kullanıcı bakımı yapmamalıdır.
- Cihazla oynamamalarını sağlamak için çocuklar gözetim altında tutulmalıdır.
- Her kullanımdan önce şarj cihazı, elektrik kablosu ve akü grubuna hasar kontrolü yapın. Hasarlı cihazları kullanmayın ve hasarlı parçaları sadece teknik personelin onarmasını sağlayın. Uzatma hatlarını düzenli olarak kontrol edin ve hasar durumunda değiştirin.

- Şarj cihazını kirlı ve ıslak durumda kullanmayın.
- Şebeke gerilimi, şarj cihazının tip etiketinde belirtilen gerilimle aynı olmalıdır.
- Şarj cihazını patlama tehlikesi bulunan ortamlarda çalıştırmayın.
- Şarj cihazını elektrik kablosundan taşımayın.
- Elektrik kablosunu ısı, keskin kenarlar, yağ ve hareketli cihaz parçalarında uzak tutun.
- Çoklu prize sahip uzatma kabloları ve birden çok cihazın aynı anda çalışmasını önleyin.
- Şebeke fişini, elektrik kablosundan çekerek prizden çıkartmayın.
- Şarj cihazının üstünü örtmeyin ve şarj cihazının havalandırma kanallarını açık tutun.
- Akü tutucusunun kontaklarına metal parçalar girmemelidir; kısa devre tehlikesi.
- Şarj cihazını açmayın. Onarımları sadece teknik personelin yapmasını sağlayın.
- Şarj cihazını, sadece izin verilen akü gruplarının şarj edilmesi için kullanın.
- Sadece temiz ve kuru akü gruplarını şarj cihazının akü tutucusuna takın.
- Pilleri şarj etmeyin (birincil hücreli); patlama tehlikesi.
- Hasarlı akü gruplarını şarj etmeyin. Hasarlı akü gruplarını değiştirin.
- Akü gruplarını, metal cisimlerle birlikte saklamayın; kısa devre tehlikesi.
- Akü gruplarını ateş ya da ev çöpüne atmayın.
- Arızalı akülerden çıkan sıvıyla teması önleyin. Sıvıyla temas etmeniz durumunda, temas eden yerleri suyla yıkayın. Gözlerle temas olması durumunda, ek olarak bir doktora muayene olun.

## Cihazdaki semboller



- Şarj cihazını ıslanmaya karşı koruyun ve kuru şekilde depolayın. Cihaz, sadece odalarda kullanım için uygundur; cihazı yağmura maruz bırakmayın.

## Kurallara uygun kullanım

Şarj cihazı, 3,6 V ila 28,8 V nominal gerilime sahip aşağıdaki akü gruplarının şarj edilmesi için kullanılır:

Gerilim	Akü tipi	Nominal kapasite	Şarj süresi, yaklaşık	Sipariş numarası 6.654...
V		Ah	min	
7,2	NiCd	1,5	30	-186.0
7,2	Li-Ion	1,3	43	-257.0
7,2	Li-Ion	2,6	62	-273.0
25,2	Li-Ion	3,3	78	-183.0
25,2	Li-Ion	3,3	78	-255.0
25,2	Li-Ion	4,5	105	-284.0

## Çevre koruma



Ambalaj malzemeleri geri dönüş-türülebilir. Ambalaj malzemelerini evinizin çöpüne atmak yerine lütfen tekrar kullanılabilecekleri yerlere gönderin.



Eski cihazlarda, yeniden değerlendirme işlemine tabi tutulması gereken değerli geri dönüşüm malzemeleri bulunmaktadır. Piller ve aküler çevreye yayılmaması gereken, zararlı maddeler içerir. Bu nedenle eski cihazlar, piller ve aküleri lütfen uygun toplama sistemleri aracılığıyla imha edin.

**İçindekiler hakkında uyarılar (REACH)**  
İçindekiler hakkında ayrıntılı bilgileri bulabileceğiniz adres:

[www.kaercher.com/REACH](http://www.kaercher.com/REACH)

## Kullanımı

### Şarj işleminin sırası

- Şarj cihazı akım beslemesine bağlanmıştır:**  
Akü paketleri akü tutucusuna takıldıkları sırayla şarj edilir.
- Birden çok akü paketi şarj cihazının akü tutucularında bulunmakta ve şarj cihazı akım beslemesine bağlanmıştır:**  
Hangi akü tutucularının dolu olduğuna bağlı olarak sıra 1-2-3-4.

### Şarj işlemi

#### Not

*Yeni akü grupları, yaklaşık 5 şarj ve boşalma periyodundan sonra tam kapasitelerine ulaşır.*

*Uzun süre kullanılmaya akü gruplarını, her kullanımdan önce şarj edin.*

*-10 °C'nin altındaki sıcaklıklarda bir akü grubunun performans özelliği azalır.*

*40 °C'nin üzerindeki sıcaklıklarda uzun süreli depolama, bir akü grubunun kapasitesini azaltabilir.*

→ Elektrik fişini prize takın.

- Cihaz, bir otomatik test yapar. Bu sırada, tüm LED'ler 1 saniye süreyle yanar. Daha sonra, cihaz bekleme moduna geçer: Tüm LED'ler söner.

→ Akü grubunu, şarj cihazının akü tutucusuna takın.

#### Not

*Maksimum 4 akü paketi şarj edilebilir; şarj işlemi aynı anda gerçekleşmez, arka arkaya gerçekleşir.*

- Akü grubu otomatik olarak şarj edilir; yeşil LED yavaşça yanıp söner:
- Akü grubu çok sıcak ya da çok soğuksa, kırmızı LED yanar. Şarj işlemi, akü



grubunun doğru şarj sıcaklığına (5 °C ... 45 °C) ulaşmasından sonra başlar.

- Akü grubu tam olarak şarj edilmişse, yeşil LED yanar. Şarj cihazı, koruma şarjı moduna geçer.
- Akü grubunu çıkartın ve cihaza yerleştirin.

### **Not**

*Şarj edilmiş akü grubu, kullanıma kadar şarj cihazında kalabilir. Aşırı şarj tehlikesi bulunmamaktadır.*

## **Arıza yardımı**

### **Kırmızı LED yanarsa**

- Akü grubu çok sıcak ya da çok soğuk.
- Akü grubunun doğru şarj sıcaklığına ulaşması durumunda, şarj işlemi başlar.

### **Kırmızı LED yanıp sönerse**

- Akü grubu doğru şekilde akü tutucusuna oturtulmamış.
- Akü grubu arızalı.

## **Garanti**

Her ülkede yetkili distribütörümüz tarafından verilmiş garanti şartları geçerlidir. Garanti süresi içinde cihazınızda oluşan muhtemel hasarları, arızanın kaynağı üretim veya malzeme hatası olduğu sürece ücretsiz olarak karşılıyoruz. Garanti hakkınızdan yararlanmanızı gerektiren bir durum olduğu zaman, ilgili faturanız ile birlikte satıcınıza veya size en yakın yetkili servisimize başvurunuz.

## **Teknik bilgiler**

Akünün gerilim aralığı	V	3,6...28,8
Maksimum şarj akımı	A	3,5
Akü tipi		NiCd, NiMH, Li-Ion
Şebeke gerilimi	V	220...240
Frekans	Hz	50/60
Ağırlık	kg	1,4
Ölçüler (u x g x y)	mm	300x240x116



Перед первым применением вашего прибора прочитайте эту оригинальную инструкцию по эксплуатации, после этого действуйте соответственно и сохраните ее для дальнейшего пользования или для следующего владельца.

## Элементы управления

1	держатель аккумулятора
2	штепсельная вилка
3	Зеленый индикатор, зарядка аккумулятора <ul style="list-style-type: none"> <li>– горит: аккумулятор полностью заряжен</li> <li>– медленно мигает: аккумулятор заряжается</li> <li>– быстро мигает: Аккумулятор готов к зарядке (режим ожидания)</li> </ul>
4	красный индикатор, работа <ul style="list-style-type: none"> <li>– горит: температура слишком высока/низкая</li> <li>– мигает: проблемы с контактом, аккумулятор неисправен</li> </ul>
Мигают оба светодиода: Дефект аккумуляторной батареи	

## Для вашей безопасности

- Данный прибор разрешается использовать детям старше 8 лет и лицам с ограниченными физическими, сенсорными или умственными возможностями, а также лицам, не обладающим необходимым опытом и знаниями, если они будут находиться под присмотром лица, отвечающего за их безопасность, и получат от него предварительные разъяснения относительно безопасной эксплуатации прибора. Не разрешайте детям играть с устройством. Не разрешайте детям проводить очистку и обслуживание прибора без присмотра.
- Необходимо следить за детьми, чтобы они не играли с прибором.
- Перед каждым использованием проверять на предмет повреждений заряд-

ное устройство, кабель сетевого питания и аккумулятор. Не использовать поврежденные приборы, а починка поврежденных деталей производится только квалифицированным персоналом. Регулярно проверять удлинители, и в случае обнаружения повреждений произвести замену.

- Не пользоваться зарядным устройством, когда оно находится в загрязненном или влажном состоянии.
- Напряжение сети должно совпадать с напряжением, указанным на заводской табличке зарядного устройства.
- Запрещается пользоваться зарядным устройством во взрывоопасной среде.
- Не носить зарядное устройство за кабель сетевого питания.
- Кабель сетевого питания держать подальше от нагрева, острых краев, масла и подвижных деталей устройств.
- Избегать использование удлинительного кабеля с многоместными штепсельными розетками и при одновременной эксплуатации с несколькими приборами.
- Не вытаскивать сетевую штепсельную вилку путем подтягивания за кабель сетевого питания.
- Не накрывать зарядное устройство и держать свободными вентиляционные щели зарядного устройства.
- На контакты держателя аккумулятора не должны попадать металлические детали. Опасность коротких замыканий!
- Не открывать зарядное устройство. Ремонты выполняются только квалифицированным персоналом.
- Зарядное устройство использовать только для зарядки разрешенных видов аккумуляторных блоков.
- В держатель аккумулятора зарядного устройства вставлять только чистые и сухие аккумуляторы.
- Не заряжать батареи (первичные элементы). Опасность коротких замыканий!

- Не заряжать поврежденные аккумуляторы. Заменять поврежденные аккумуляторы.
- Не хранить аккумуляторы вместе с металлическими предметами. Опасность коротких замыканий!
- Не бросать аккумуляторы в огонь и не выбрасывать в домашний мусор.
- Избегать контакта с вытекающей из поврежденного аккумулятора жидкостью. При случайном контакте смыть жидкость водой. В случае контакта с глазами дополнительно проконсультироваться с врачом.

### Символы на приборе



- Защищать зарядное устройство от влаги и хранить в сухом месте. Прибор используется только в помещениях. Не выставлять прибор под дождь.

### Использование по назначению

Зарядное устройство предназначено для заряда аккумуляторов с номинальным напряжением от 3,6 до 28,8 В:

Напряжение	Тип аккумулятора	Номинальная емкость	Время зарядки, приблизительно	Номер заказа 6.654...
V		Ah	min	
7,2	NiCd	1,5	30	-186.0
7,2	Li-Ion	1,3	43	-257.0
7,2	Li-Ion	2,6	62	-273.0
25,2	Li-Ion	3,3	78	-183.0
25,2	Li-Ion	3,3	78	-255.0
25,2	Li-Ion	4,5	105	-284.0

### Защита окружающей среды



Упаковочные материалы пригодны для вторичной обработки. Поэтому не выбрасывайте упаковку вместе с домашними отходами, а сдайте ее в один из пунктов приема вторичного сырья.



Старые приборы содержат ценные перерабатываемые материалы, подлежащие передаче в пункты приемки вторичного сырья. Батареи и аккумуляторы содержат вещества, которые не должны попасть в окружающую среду. Пожалуйста, утилизируйте старые приборы и аккумуляторы через соответствующие системы приемки отходов.

### Инструкции по применению компонентов (REACH)

Актуальные сведения о компонентах приведены на веб-узле по следующему адресу:

[www.kaercher.com/REACH](http://www.kaercher.com/REACH)

### Эксплуатация

#### Порядок зарядки

- A Зарядное устройство уже подключено к источнику питания:**  
Аккумуляторы заряжаются по очереди путем их вставки в держатель аккумулятора.
- B Несколько аккумуляторов находятся в держателе зарядного устройства, подключенного к сети электропитания.**  
Порядок 1-2-3-4, в зависимости от того, какой держатель занят.

#### Процесс зарядки

##### Указание

*Новые аккумуляторы достигают своей полной емкости примерно после 5 циклов заряда-разряда. Неиспользуемые продолжительное время аккумуляторы необходимо зарядить перед использованием.*

При температурах ниже  $-10\text{ }^{\circ}\text{C}$  мощность аккумулятора снижается.

Длительное хранение при температурах выше  $40\text{ }^{\circ}\text{C}$  может уменьшать емкость аккумулятора.

➔ Вставить сетевую штепсельную вилку в розетку.

– Аппарат выполняет самотестирование. При этом 1 секунду горят все светодиоды. В завершении аппарат переходит в режим ожидания: все светодиоды тухнут.

➔ Вставить аккумулятор в держатель аккумулятора зарядного устройства.

### Указание

Максимально можно заряжать 4 аккумуляторные батареи, причем процесс зарядки происходит не одновременно, а поочередно.

– Аккумулятор автоматически заряжается. Зеленый индикатор медленно мигает.

– Если аккумулятор слишком горячий или холодный, загорается красный СИД. Процесс заряда начинается по достижении аккумулятором надлежащей температуры ( $5\text{ }^{\circ}\text{C}$  ...  $45\text{ }^{\circ}\text{C}$ ).

– Если аккумулятор полностью заряжен, загорается зеленый СИД. Зарядное устройство переключается на постоянный подзаряд.

➔ Вынуть аккумулятор и вставить в прибор.

### Указание

Заряженный аккумулятор вплоть до использования может находиться на зарядном устройстве. Нет опасности перезарядки.

## Устранение неисправностей

### Горит красный светодиод

- Аккумулятор слишком горячий или холодный.
- Процесс заряда начинается по достижении аккумулятором надлежащей температуры заряда.

## Мигает красный индикатор

- Аккумулятор неправильно установлен на держателе аккумулятора.
- Аккумулятор неисправен.

## Гарантия

В каждой стране действуют соответствующие гарантийные условия, изданные уполномоченной организацией сбыта нашей продукции в данной стране. Возможные неисправности прибора в течение гарантийного срока мы устраняем бесплатно, если причина заключается в дефектах материалов или ошибках при изготовлении. В случае возникновения претензий в течение гарантийного срока просьба обращаться, имея при себе чек о покупке, в торговую организацию, продавшую вам прибор или в ближайшую уполномоченную службу сервисного обслуживания.

Дата выпуска отображается на заводской табличке в закодированном виде.

При этом отдельные цифры имеют следующее значение::

Пример: 30190

3 год выпуска

0 столетие выпуска

1 десятилетие выпуска

9 вторая цифра месяца выпуска

0 первая цифра месяца выпуска

Таким образом, в данном примере код 30190 означает дату выпуска 09/(2)013.

## Технические данные

Размах колебаний напряжения аккумулятора	V	3,6...28,8
Макс. ток зарядки	A	3,5
Тип аккумулятора		NiCd, NiMH, Li-Ion
Напряжение сети	V	220...240
Частота	Hz	50/60
Вес	kg	1,4
Размеры (Д x Ш x В)	mm	300x240x116



A készülék első használata előtt olvassa el ezt az eredeti használati utasítást, ez alapján járjon el és tartsa meg a későbbi használatra vagy a következő tulajdonos számára.

## Kezelési elemek

1	Akku tartó
2	Hálózati dugó
3	LED zöld, töltési állapot <ul style="list-style-type: none"><li>– világít: Akku csomag feltöltve</li><li>– lassan villog: Akku csomag töltődik</li><li>– gyorsan villog: Az akku csomag töltésre kész (várakozási állás).</li></ul>
4	LED piros, funkció <ul style="list-style-type: none"><li>– világít: Hőmérséklet túl magas/ alacsony</li><li>– villog: Érintkezési problémák, akku csomag hibás</li></ul>
Mindkét LED villog: Az akku csomag hibás	

## Az Ön biztonsága érdekében

- Ezt a készüléket gyermekek 8 éves kortól, korlátozott fizikai, érzékelő vagy szellemi képességgel rendelkező személyek, vagy tapasztalattal és ismerettel nem rendelkező személyek csak felügyelet mellett használhatják vagy, ha a készülék biztonságos használatát megmutatták nekik és ismerik az ezzel kapcsolatos veszélyeket. Gyermekeknek nem szabad a készülékkel játszani! Tisztítást és felhasználó általi karbantartást nem szabad gyermekeknek felügyelet nélkül elvégezni.
- Gyerekeket felügyelni kell, annak biztosításáért, hogy a készülékkel ne játszanak.
- Minden használat előtt ellenőrizze a töltőkészüléket, a hálózati kábelt és az akku-csomagot esetleges sérülések miatt. Sérült készülékeket ne használ-

jon tovább és a sérült részeket csak szakember által hozassa rendbe. A hosszabbító vezetékeket rendszeresen ellenőrizze és sérüléseknél cserélje ki őket.

- A töltőkészüléket ne használja piszkos vagy nedves állapotban.
- A hálózati feszültségnek meg kell egyeznie a töltőkészülék típusabláján megadott feszültséggel.
- A töltőkészüléket ne üzemeltesse robbanásveszélyes környezetben.
- Ne vigye a töltőkészüléket a hálózati kábelnél fogva.
- A hálózati kábelt tartsa távol melegtől, éles peremektől, olajtól és a mozgó készülékrészektől.
- Kerülje a hosszabbító kábelek többszörös dugaljjal és több készülékkel egyszerre történő üzemeltetését.
- A hálózati dugót ne a hálózati kábel hűtésével távolítsa el a hálózati dugaljból.
- A töltőkészüléket ne takarja le és a töltőkészülék szellőzőnyílásait tartsa szabadon.
- Az akku tartó érintkezéseira nem kerülhet fém darab, rövidzárlat veszély.
- A töltőkészüléket ne nyissa fel. Javításokat csak szakemberrel végeztesse.
- A töltő készüléket csak az engedélyezett akku csomagok töltésére használja.
- Csak tiszta és száraz akku-csomagot toljon rá a töltőkészülék akku tartójára.
- Ne töltsön fel elemet (primer elemek), robbanásveszély.
- Ne töltsön fel sérült akku-csomagokat. A sérült akku-csomagokat cserélje ki.
- Az akku-csomagot ne tárolja együtt fém tárgyakkal, rövidzárlat veszély.
- Az akku-csomagot ne dobja tűzbe vagy a házi szemétbe.
- Kerülje az érintkezést a hibás akkuból kifolyó folyadékkal. A folyadékkal való véletlen érintkezés esetén vízzel mossa le. Szembe kerülés esetén ezen felül konzultáljon orvossal.

## Szimbólumok a készüléken



- A töltőkészüléket nedvességgel szemben óvja és tárolja szárazon. A készüléket csak szobai használatra alkalmas, a készüléket ne tegye ki esőnek.

## Rendeltetészerű használat

A töltőkészülék a következő 3,6 V-tól 28,8 V-ig névleges feszültséggel rendelkező akku-csomagok töltésére szolgál:

Feszültség	Akku típus	Névleges kapacitás	Töltési idő, kb.	Megrendelési szám 6.654...
V		Ah	min	
7,2	NiCd	1,5	30	-186.0
7,2	Li-Ion	1,3	43	-257.0
7,2	Li-Ion	2,6	62	-273.0
25,2	Li-Ion	3,3	78	-183.0
25,2	Li-Ion	3,3	78	-255.0
25,2	Li-Ion	4,5	105	-284.0

## Környezetvédelem



A csomagolóanyagok újrahasznosíthatók. Ne dobja a csomagolóanyagokat a háztartási szemétebe, hanem gondoskodjék azok újrahasznosításáról.



A használt készülékek értékes újrahasznosítható anyagokat tartalmaznak, amelyeket újrahasznosító helyen kell elhelyezni. Az elemek és az akkuk olyan anyagokat tartalmaznak, amelyeknek nem szabad a környezetbe kerülni. Ezért kérjük, a használt készülékeket, elemeket és akkukat megfelelő gyűjtőrendszeren keresztül távolítsa el.

## Megjegyzések a tartalmazott anyagok-kapcsolatban (REACH)

Aktuális információkat a tartalmazott anyagokkal kapcsolatban a következő címen talál:

[www.kaercher.com/REACH](http://www.kaercher.com/REACH)

## Használat

### A töltési folyamat sorrendje

- A A töltő készülék már össze van kapcsolva az áramellátással:**  
Az akku csomagokat olyan sorrendben kell feltölteni, ahogyan az akku tartóra feltölték.
- B Több akku csomag található a töltő készülék akku tartóján, amelyet az áramellátáshoz csatlakoztatni kell:**  
Sorrend 1-2-3-4, attól függően, hogy melyik akku tartó foglalt.

### Töltési folyamat

#### Megjegyzés

*Az új akku-csomagok kb. 5 töltési- és kime-rülési ciklus után érik el teljes kapacitásukat.*

*A hosszabb ideje nem használt akku-csomagokat használat előtt újra kell tölteni.*

*-10 °C alatti hőmérsékletnél csökken az akku-csomag teljesítménye.*

*40 °C feletti hosszabb tárolás az akku-csomag kapacitását csökkentheti.*

➔ Dugja be a hálózati dugót a dugaljba.

- A készülék öntesztet végez. Ezalatt 1 másodpercig minden LED világít. Ezután a készülék Stand-By üzembe megy át: minden LED kialszik.

➔ Az akku-csomagot tolja a töltőkészülék akku tartójára.

#### Megjegyzés

*Max. 4 akku csomagot lehet tölteni, miközben a töltési folyamat nem egyszerre, hanem egymás után történik.*

- Az akku csomag automatikusan töltődik, a zöld LED lassan villog.

- Ha az akku-csomag túl forró vagy túl hideg, a piros LED világít. A töltési folya-

mat akkor kezdődik, amikor az akku-csomag a helyes töltési hőmérsékletet (5 °C ... 45 °C) elérte.

- Ha az akku-csomag teljesen feltöltődött, a zöld LED világít. A töltőkészülék átkapcsol fenntartási töltésre.

➔ Az akku-csomagot vegye le és helyezze be a készülékbe.

### **Megjegyzés**

*A feltöltött akku-csomag használatig a töltőkészülékben maradhat. Túltöltődés veszélye nem áll fenn.*

## **Üzemzavarelhárítási segítség**

### **Piros LED világít**

- Az akku-csomag túl forró vagy túl hideg.
- A töltési folyamat akkor kezdődik, amikor az akku-csomag elérte a szobahőmérsékletet.

### **Piros LED villog**

- Az akku-csomag nincs megfelelően rárakva az akku tartóra.
- Az akku-csomag hibás.

## **Garancia**

Minden országban az illetékes forgalmazónk által kiadott garancia feltételek érvényesek. Az esetleges üzemzavarokat az Ön készülékén a garancia lejártáig költségmentesen elhárítjuk, amennyiben anyag- vagy gyártási hiba az oka. Garanciális esetben kérjük, forduljon a vásárlást igazoló bizonylattal kereskedőjéhez vagy a legközelebbi hivatalos szakszervizhez.

## **Technikai adatok**

Feszültségi tartomány akku	V	3,6...28,8
Töltőáram (max.)	A	3,5
Akku típus		NiCd, NiMH, Li-Ion
Hálózati feszültség	V	220...240
Frekvencia	Hz	50/60
Súly	kg	1,4
Méretetek (h x sz x m)	mm	300x240x116



Před prvním použitím svého zařízení si přečtěte tento původní návod k používání, řiďte se jím a uložte jej pro pozdější použití nebo pro dalšího majitele.

## Ovládací prvky

1	Držák akumulátorů
2	Síťová zástrčka
3	Zelená dioda, stav nabití <ul style="list-style-type: none"><li>– svítí: akumulátory nabité</li><li>– bliká pomalu: akumulátory se nabíjejí</li><li>– bliká rychle: akumulátory jsou připraveny k nabíjení (vyčkávací poloha)</li></ul>
4	Červená dioda, funkce <ul style="list-style-type: none"><li>– svítí: teplota nadměrná / nedostatečná</li><li>– bliká: nesprávný kontakt, akumulátory vadné</li></ul>
Obě didody blikají: akupack je vadný.	

## Pro bezpečnost

- Tento přístroj mohou používat děti od 8 let a osoby se sníženými tělesnými, vjemovými a duševními schopnostmi nebo osoby s nedostatečnými zkušenostmi nebo znalostmi, pokud přístroj používají s dohledem nebo pokud byly seznámeny s bezpečným používáním přístroje a s ním spojenými nebezpečími. Děti si s přístrojem nesmí hrát. Čištění a údržbu přístroje nesmí provádět děti bez dozoru.
- Na děti je třeba dohlížet, aby bylo zajištěno, že si se zařízením nebudou hrát.
- Před každým použitím nabíječky zkontrolujte, zda nejsou síťový kabel a akumulátory poškozené. Poškozená zařízení dále nepoužívejte a poškozené součásti nechte opravovat jen odborníkům. Prodlužovací kabely pravidelně

kontrolujte a v případě poškození vyměňte.

- Nabíječku nepoužívejte znečištěnou ani mokrou.
- Napětí sítě musí odpovídat napětí uvedenému na identifikačním štítku nabíječky.
- Nabíječku nepoužívejte v prostředí s nebezpečím výbuchu.
- Nabíječku nenoste ze síťový kabel.
- Síťový kabel chraňte před horkem, ostrými hranami, olejem a pohyblivými součástmi.
- Nepoužívejte prodlužovací kabely s více zásuvkami a více připojenými přístroji zároveň.
- Síťovou zástrčku neodpojujte ze zásuvky taháním za síťový kabel.
- Nabíječku nezakrývejte a větrací štěrby nechte volné.
- Ke kontaktům držáku akumulátorů se nesmějí dostat kovové předměty, jinak hrozí zkrat.
- Nabíječku neotvírejte. Opravy nechte provádět odborníkům.
- Nabíječku používejte pouze k nabíjení schválených akumulátorů.
- Na držák akumulátorů dávejte jen čisté a suché akumulátory.
- Nenabíjejte baterie (primární články), jinak hrozí výbuch.
- Nenabíjejte poškozené akumulátory. Poškozené akumulátory vyměňte.
- Akumulátory neskladujte společně s kovovými předměty, jinak hrozí zkrat.
- Akumulátory nevhazujte do ohně ani do domovního odpadu.
- Zamezte styk s tekutinou vytékající z poškozených akumulátorů. Při náhodném styku s touto tekutinou příslušné místo opláchněte vodou. Při zasažení očí ještě vyhledejte lékařskou pomoc.



## Symbyly na zařízení



- Chraňte nabíječku před vlhkem a skladujte ji v suchu. Zařízení je vhodné k použití v místnostech, chraňte je před deštěm.

## Správné používání

Nabíječka slouží k nabíjení těchto akumulátorů se jmenovitým napětím od 3,6 V do 28,8 V:

Napětí	Typ akumulátoru	Jmenovitá kapacita	Doba nabíjení, ca.	Objednací číslo 6.654...
V		Ah	min	
7,2	NiCd	1,5	30	-186.0
7,2	Li-Ion	1,3	43	-257.0
7,2	Li-Ion	2,6	62	-273.0
25,2	Li-Ion	3,3	78	-183.0
25,2	Li-Ion	3,3	78	-255.0
25,2	Li-Ion	4,5	105	-284.0

## Ochrana životního prostředí



Obalové materiály jsou recyklovatelné. Obal nezahazujte do domácího odpadu, nýbrž jej odevzdejte k opětovnému zužitkování.



Vysloužilá zařízení obsahují cenné recyklovatelné materiály, které by měly být odevzdávány k opětovnému zhodnocení. Baterie a akumulátory obsahují látky, které se nesmějí dostat do životního prostředí. Likvidujte proto staré přístroje, baterie a akumulátory cestou k tomuto účelu určených systémů.

## Informace o obsažených látkách (RE-ACH)

Aktuální informace o obsažených látkách naleznete na adrese:

[www.kaercher.com/REACH](http://www.kaercher.com/REACH)

## Obsluha

### Pořadí nabíjení

- A **nabíječka již je připojena k napájecímu zdroji:**  
akumulátory se nabíjejí v pořadí, ve kterém byly vsunuty na stojan.
- B **Na stojanech nabíječky se nachází několik akumulátorů, nabíječka se připojí k napájecímu zdroji:**  
pořadí je 1-2-3-4, podle obsazení jednotlivých akumulátorových stojanů.

### Nabíjení

#### Upozornění

*Nové akumulátory dosáhnou své úplné kapacity asi po pěti nabitích a vybitích.*

*Pokud se akumulátory delší dobu nepoužijí, před použitím je nabijte.*

*Při teplotách nižších než -10 °C kapacita akumulátorů klesá.*

*Při delším skladování při teplotách vyšších než 40 °C se může kapacita akumulátorů snížit.*

→ Zapojte síťovou zástrčku do zásuvky.

- Zařízení provede automatický test. Během něho se na 1 sekundu rozsvítí všechny diody. Pak se zařízení přepne do pohotovostního režimu: všechny diody zhasnou.

→ Akumulátory nasadíte na držák nabíječky.

#### Upozornění

*Je možné nabít max. 4 akumulátory, přičemž proces nabíjení neprobíhá současně, ale postupně.*

- Akumulátory se automaticky nabíjejí, zelená dioda pomalu bliká.
- Pokud jsou akumulátory příliš horké nebo studené, rozsvítí se červená dio-

da. Nabíjení začne, kdy mají akumulátory správnou teplotu (5-45 °C).

- Když jsou akumulátory úplně nabité, rozsvítí se zelená dioda. Nabíječka se přepne na udržovací nabíjení.
- ➔ Akumulátory vyndejte a vložte do přístroje.

### **Upozornění**

*Nabité akumulátory mohou až do okamžiku použití zůstat na nabíječce. Nadměrné nabíjení neohroží.*

## **Odstraňování poruch**

### **Červená dioda svítí**

- Akumulátory jsou příliš horké nebo studené.
- Nabíjení začne, když mají akumulátory správnou teplotu.

### **Červená dioda bliká**

- Akumulátory nejsou správně nasazeny na držáku.
- Akumulátory jsou vadné.

## **Záruka**

V každé zemi platí záruční podmínky vydané příslušnou distribuční společností. Případné poruchy zařízení odstraníme během záruční lhůty bezplatně, pokud byl jejich příčinou vadný materiál nebo výrobní závady. V případě uplatňování nároku na záruku se s dokladem o zakoupení obraťte na prodejce nebo na nejbližší oddělení služeb zákazníkům.

## **Technické údaje**

Rozsah napětí akumulátorů	V	3,6...28,8
Max. nabíjecí proud	A	3,5
Typ akumulátoru		NiCd, NiMH, Li-Ion
Napětí sítě	V	220...240
Frekvence	Hz	50/60
Hmotnost	kg	1,4
Rozměry (d x š x v)	mm	300x240x116



Pred prvo uporabo Vaše naprave preberite to originalno navodilo za uporabo, ravnajte se po njem in shranite ga za morebitno kasnejšo uporabo ali za naslednjega lastnika.

## Upravljalni elementi

1	Nosilec baterije
2	Omrežni vtič
3	Zelena svetleča dioda (LED), polnilno stanje <ul style="list-style-type: none"><li>– sveti: akumulatorska baterija je polna</li><li>– utripa počasi: akumulatorska baterija se polni</li><li>– utripa hitro: akumulatorska baterija je pripravljena za polnjenje (stanje čakanja)</li></ul>
4	Rdeča svetleča dioda (LED), funkcija <ul style="list-style-type: none"><li>– sveti: temperatura je previsoka/prenizka</li><li>– utripa: kontaktne težave, akubaterija je defektna</li></ul>
Obe svetleči diodi utripata: Akumulatorska baterija je okvarjena	

## Za vašo varnost

- To napravo lahko uporabljajo otroci od 8 let dalje in osebe z zmanjšanimi telesnimi, senzoričnimi ali duševnimi sposobnostmi ali s pomanjkanjem izkušenj in znanja, kadar so pod nadzorom ali so bili podučeni o varni rabi naprave in s tem povezanimi nevarnostmi. Otroci se z napravo ne smejo igrati. Čiščenja in uporabniškega vzdrževanja otroci ne smejo izvajati brez nadzora.
- Otroke je potrebno nadzorovati, da bi zagotovili, da se z napravo ne igrajo.
- Polnilnik, omrežni kabel in akumulatorsko baterijo pred vsako uporabo preverite glede poškodb. Ne uporabljajte poškodovanih priprav, poškodovane dele pa sme popraviti le strokovnjak.

Podaljševalni kabel redno preverjajte in ga v primeru poškodbe zamenjajte.

- Umazanega ali vlažnega polnilnika ne uporabljajte.
- Omrežna napetost mora ustrezati napetosti navedeni na tipski tablici polnilnika.
- Polnilnika ne smete uporabljati v eksplozivno ogroženem okolju.
- Polnilnika ne nosite na omrežnem kablu.
- Omrežni kabel se ne sme nahajati v bližini vročine, ostrih robov, olja in gibljivih delov naprave.
- Izogibajte se podaljševalnim kablom z več vtičnicami in sočasnim obratovanjem več naprav.
- Omrežnega vtiča ne vlecite iz vtičnice tako, da ga držite za kabel.
- Polnilnika ne prekrivajte, ventilacijske reže morajo biti proste.
- Kontakti nosilca baterije ne smejo priti v stik s kovinskimi deli, nevarnost kratkega stika.
- Polnilnika ne odpirajte. Popravila sme izvajati le strokovnjak.
- Polnilnik uporabljajte le za polnjenje atestiranih akumulatorskih baterij.
- V nosilec baterij polnilnika vstavljajte le čiste in suhe akumulatorske baterije.
- Ne polnite navadnih baterij (primarnih celic), nevarnost eksplozije.
- Ne polnite poškodovanih akumulatorskih baterij. Poškodovane akumulatorske baterije zamenjajte.
- Akumulatorskih baterij ne smete shranjevati v bližini kovinskih predmetov, nevarnost kratkega stika.
- Akumulatorskih baterij ne smete metati v ogenj ali med gospodinjske odpadke.
- Izogibajte se stiku s tekočino, ki izstopa iz defektnih akumulatorskih baterij. Pri nehotenem stiku tekočino sperite z vodo. Če tekočina pride v oči, se posvetujte z zdravnikom.

## Simboli na napravi



- Polnilnik zavarujte pred vlago in ga hranite na suhem mestu. Naprava je primerna le za notranjo uporabo, ne sme se izpostavljati dežju.

## Namenska uporaba

Polnilnik je namenjen za polnjenje sledečih akumulatorskih baterij z nazivno napetostjo od 3,6 V do 28,8 V:

Napetost	Aku tip	Nazivna kapaciteta	Čas polnjenja pribl.	Naročniška številka 6.654...
V		Ah	min	
7,2	NiCd	1,5	30	-186.0
7,2	Li-Ion	1,3	43	-257.0
7,2	Li-Ion	2,6	62	-273.0
25,2	Li-Ion	3,3	78	-183.0
25,2	Li-Ion	3,3	78	-255.0
25,2	Li-Ion	4,5	105	-284.0

## Varstvo okolja



Embalazo je mogoče reciklirati. Prosimo, da embalaže ne odlagate med gospodinjiski odpad, pač pa jo oddajte v ponovno predelavo.



Stare naprave vsebujejo dragocene reciklirne materiale, ki jih je treba odvajati za ponovno uporabo. Baterije in akumulatorske baterije vsebujejo snovi, ki ne smejo priti v okolje. Zato stare naprave, baterije in akumulatorske baterije zavržite v ustrezne zbiralne sisteme.

## Opozorila k sestavinam (REACH)

Aktualne informacije o sestavinah najdete na:

[www.kaercher.com/REACH](http://www.kaercher.com/REACH)

## Upravljanje

### Vrstni red polnjenja

- A Polnilnik je že priključen na oskrbo z električno energijo:**  
Akumulatorske baterije se polnijo po vrstnem redu, v katerem so bile potisnjene na nosilec baterij.
- B Več akumulatorskih baterij se nahaja na nosilcih polnilnika in le-ta je priključen na oskrbo z električno energijo:**  
Vrstni red 1-2-3-4, glede na to, kateri nosilci baterij so zasedeni.

### Polnjenje

#### Opozorilo

*Nove akumulatorske baterije dosežejo svojo polno kapaciteto po ca. 5 polnilnih in praznilnih ciklih.*

*Akumulatorske baterije, ki jih dalj časa niste koristili, pred uporabo dopolnite.*

*Pri temperaturah pod  $-10^{\circ}\text{C}$  se zmogljivost akumulatorske baterije zmanjša.*

*Daljše skladiščenje pri temperaturah nad  $40^{\circ}\text{C}$  lahko zmanjša kapaciteto akumulatorske baterije.*

→ Omrežni vtič vtaknite v vtičnico.

- Naprava izvede samotestiranje. Pri tem 1 sekundo svetijo vse Led-diode. Nato naprava preide v stanje pripravljenosti (stand-by): vse Led-diode ugasnejo.

→ Na nosilec baterij polnilnika potisnite akumulatorsko baterijo.

#### Opozorilo

*Polnite lahko 4 baterije naenkrat, pri čemer se vse baterije ne polnijo istočasno temveč ena za drugo.*

- Akumulatorska baterija se avtomatsko polni, zelena svetleča dioda utripa po časi.

- Če je akumulatorska baterija prevroča ali premrzla, sveti rdeča svetleča dioda. Polnjenje se začne, ko akumulatorska baterija doseže ustrezno polnilno temperaturo (5 °C ... 45 °C).
  - Ko je akumulatorska baterija polna, sveti zelena svetleča dioda. Polnilnik preklopi na vzdrževanje polnitve.
- ➔ Akumulatorsko baterijo snemite in jo vstavite v željeno napravo.

### **Opozorilo**

*Polna akumulatorska baterija lahko do uporabe ostane na polnilniku. Ni nevarnosti prepolnjenja.*

## **Pomoč pri motnjah**

### **Rdeča svetleča dioda (LED) sveti**

- akumulatorska baterija je prevroča ali premrzla.
- Polnjenje se začne, ko akumulatorska baterija doseže ustrezno polnilno temperaturo.

### **Rdeča svetleča dioda (LED) utripa**

- akumulatorska baterija ni pravilno nataknjena na nosilec baterij.
- Akumulatorska baterija je defektna.

## **Garancija**

V vsaki državi veljajo garancijski pogoji, ki jih določa naše prodajno predstavništvo. Morebitne motnje na napravi, ki so posledica materialnih ali proizvodnih napak, v času garancije brezplačno odpravljamo. V primeru uveljavljanja garancije, se z originalnim računom obrnite na prodajalca oziroma najbližji uporabniški servis.

## **Tehnični podatki**

Območje napetosti aku baterije	V	3,6...28,8
Maks. polnilni tok	A	3,5
Aku tip		NiCd, NiMH, Li-Ion
Omrežna napetost	V	220...240
Frekvenca	Hz	50/60
Teža	kg	1,4
Dimenzije (D x Š x V)	mm	300x240x116



Przed pierwszym użyciu urządzenia należy przeczytać oryginalną instrukcję obsługi, postępować według jej wskazań i zachować ją do późniejszego wykorzystania lub dla następnego użytkownika.

## Elementy obsługi

1	Uchwyt akumulatora
2	Wtyk sieciowy
3	Dioda LED zielona, poziom załadowania <ul style="list-style-type: none"><li>– świeci się: Akumulator jest załadowany</li><li>– pulsuje wolno: Akumulator się ładuje</li><li>– pulsuje szybko: Akumulator jest gotowy do ładowania (pozycja oczekiwania)</li></ul>
4	Dioda LED czerwona, funkcja <ul style="list-style-type: none"><li>– świeci się: Temperatura za wysoka/niska</li><li>– miga: Problemy z kontaktem, wadliwy akumulator</li></ul>
Obydwie diody LED migają: Uszkodzenie akumulatora	

## Bezpieczna eksploatacja

- Niniejsze urządzenie może być obsługiwane przez dzieci od 8 roku życia i przez osoby o ograniczonych możliwościach fizycznych, sensorycznych i mentalnych albo takie, którym brakuje doświadczenia i wiedzy na temat jego używania, jeżeli są one nadzorowane lub otrzymały wskazówki na temat bezpiecznego użytkowania urządzenia i połączonych z tym niebezpieczeństw. Dzieci nie mogą się bawić tym urządzeniem. Czyszczenie i konserwacja nie może być przeprowadzana przez dzieci bez nadzoru.
- Dzieci powinny być nadzorowane, żeby zapewnić, iż nie będą się bawiły urządzeniem.
- Przed każdym użyciem ładowarki należy sprawdzić, czy kabel sieciowy i akumulator nie są uszkodzone. Nie używać uszkodzonych urządzeń, a uszkodzone części może naprawiać jedynie personel fachowców. Regularnie kontrolować przedłużacze i przy uszkodzeniach wymienić.
- Nie używać ładowarki, gdy jest zabrudzona albo wilgotna.
- Napięcie w sieci musi się zgadzać z napięciem podanym na tabliczce znamionowej ładowarki.
- Nie używać ładowarki w otoczeniu zagrożonym wybuchem.
- Nie przenosić ładowarki zawieszoną na kablu sieciowym.
- Kabel sieciowy trzymać z dala od źródeł ciepła, ostrych kantów, oleju i obracających się części urządzeń.
- Należy unikać przedłużaczy z wieloma gniazdkami wtykowymi i równoczesnym działaniem licznych urządzeń.
- Przy wyjmowaniu wtyczki sieciowej z gniazdka wtykowego nie ciągnąć za kabel sieciowy.
- Nie przykrywać ładowarki i nie zakrywać szczelin wentylacyjnych w urządzeniu.
- Nie można pozwolić na kontakt ładowarki z częściami metalowymi - niebezpieczeństwo powstania zwarcia.
- Nie otwierać ładowarki. Naprawy może przeprowadzać jedynie personel fachowy.
- Ładowarkę stosować tylko do ładowania dopuszczonych pakietów akumulatorów.
- Jedynie czyste i suche akumulatory wsuwać do uchwytu na akumulator w ładowarce.
- Nie ładować baterii (ogniw pierwotnych) - Niebezpieczeństwo wybuchu.

- Nie ładować uszkodzonych akumulatorów. Uszkodzone akumulatory wymienić.
- Nie przechowywać akumulatorów wraz z metalowymi przedmiotami; niebezpieczeństwo zwarcia.
- Nie wrzucać akumulatorów do ognia ani do śmieci domowych.
- Unikać kontaktu z płynami wydobywającymi się z uszkodzonych akumulatorów. Przy przypadkowym kontakcie, zmyć płyn wodą. Przy kontakcie z oczami, dodatkowo skonsultować się z lekarzem.

## Symbole na urządzeniu



- Chronić ładowarkę przed wilgocią i przechowywać w suchym miejscu. Urządzenie nadaje się tylko do użycia w pomieszczeniach, nie wystawiać go na działanie deszczu.

## Użytkowanie zgodne z przeznaczeniem

Ładowarka służy do ładowania następujących akumulatorów z napięciem znamionowym od 3,6 V do 28,8 V:

Napięcie	Typ akumul.	Pojemność znamionowa	Czas ładowania, ok.	Nr katalogowy 6.654...
V		Ah	min	
7,2	NiCd	1,5	30	-186.0
7,2	Li-Ion	1,3	43	-257.0
7,2	Li-Ion	2,6	62	-273.0
25,2	Li-Ion	3,3	78	-183.0
25,2	Li-Ion	3,3	78	-255.0
25,2	Li-Ion	4,5	105	-284.0

## Ochrona środowiska



Materiały użyte do opakowania nadają się do recyklingu. Opakowania nie należy wrzucać do zwykłych pojemników na śmieci, lecz do pojemników na surowce wtórne.



Zużyte urządzenia zawierają cenne surowce wtórne, które powinny być oddawane do utylizacji. Baterie i akumulatory zawierają substancje, które nie mogą przedostać się do środowiska. Z tego powodu należy usuwać zużyte urządzenia, baterie i akumulatory za pośrednictwem odpowiednich systemów utylizacji.

## Wskazówki dotyczące składników (REACH)

Aktualne informacje dotyczące składników znajdują się pod:

[www.kaercher.com/REACH](http://www.kaercher.com/REACH)

## Obsługa

### Kolejność procesu ładowania

- A Ładowarka jest już podłączona do zasilania:**  
Akumulatory są ładowane w takiej kolejności, w jakiej zostały wsunięte do uchwytu na akumulator.
- B Kilka akumulatorów znajduje się na uchwytach ładowarki, a te są podłączone do zasilania:**  
Kolejność 1-2-3-4, w zależności od tego, jakie akumulatory są zajęte.

### Proces ładowania

#### Wskazówka

Nowe akumulatory osiągają swoją maksymalną pojemność po ok. 5 cyklach ładowania i wyładowania.

Akumulatory nieużywane przez dłuższy czas, należy przed ich użyciem doładować. Przy temperaturach poniżej  $-10^{\circ}\text{C}$  spada wydajność akumulatora.

Długie przechowywanie w temperaturze ponad  $40^{\circ}\text{C}$  może zmniejszyć pojemność akumulatora.

- ➔ Włożyć wtyczkę sieciową do gniazdka.
- Urządzenie przeprowadza test samosprawdzający. Przy tym przez 1 sekundę świecą się wszystkie diody LED. Potem urządzenie przechodzi do trybu pracy stand-by: wszystkie diody LED gasną.
- ➔ Wsunąć akumulator w uchwyt na akumulator w ładowarce.

### **Wskazówka**

*Maksymalnie można naładować 4 akumulatory, przy czym ładowania nie odbywają się jednocześnie, lecz jedno po drugim.*

- Akumulator ładuje się automatycznie, zielona dioda LED powoli miga.
- Jeżeli akumulator jest zbyt gorący albo zbyt zimny, świeci się czerwona dioda LED. Ładowanie rozpoczyna się, gdy akumulator osiągnie właściwą temperaturę (5°C ... 45°C).
- Gdy akumulator jest w pełni załadowany, świeci się zielona dioda LED. Ładowarka przechodzi na tryb ładowania konserwacyjnego.
- ➔ Wyjąć akumulator i włożyć go do urządzenia.

### **Wskazówka**

*Załadowany akumulator może znajdować się w ładowarce aż do jego użycia. Niebezpieczeństwo przeładowania nie istnieje.*

## **Pomoc w usuwaniu usterek**

### **Czerwona dioda LED świeci się**

- Akumulator jest zbyt gorący albo zbyt zimny.
- Ładowanie rozpoczyna się w chwili osiągnięcia przez akumulator właściwej temperatury ładowania.

### **Czerwona dioda LED miga**

- Akumulator nie jest właściwie nałożony na uchwyt na akumulator.
- Akumulator jest uszkodzony.

## **Gwarancja**

W każdym kraju obowiązują warunki gwarancji określone przez odpowiedniego lokalnego dystrybutora. Ewentualne usterek urządzenia usuwane są w okresie gwarancji bezpłatnie, o ile spowodowane są błędem materiałowym lub produkcyjnym. W sprawach napraw gwarancyjnych prosimy kierować się z dowodem zakupu do dystrybutora lub do autoryzowanego punktu serwisowego.

## **Dane techniczne**

Zakres napięcia akumulatora	V	3,6...28,8
Prąd ładowania maks.	A	3,5
Typ akumulatora		NiCd, NiMH, Li-Ion
Napięcie zasilające	V	220...240
Częstotliwość	Hz	50/60
Ciężar	kg	1,4
Wymiary (D x Sz x W)	mm	300x240x116





Înainte de prima utilizare a aparatului dvs. citiți acest instrucțiunile original, respectați instrucțiunile cuprinse în acesta și păstrați-l pentru întreținerea ulterioară sau pentru următorii posesori.

## Elemente de operare

1	Suport acumulator
2	Ștecher
3	LED verde, stare de încărcare <ul style="list-style-type: none"><li>– aprins: acumulatorii sunt încărcăți</li><li>– pâlpâie încet: acumulatorul este în curs de încărcare</li><li>– pâlpâie repede: acumulatorii sunt gata de încărcare (poziție de așteptare)</li></ul>
4	LED roșu, funcționare <ul style="list-style-type: none"><li>– aprins: temperatura prea mare/mică</li><li>– pâlpâie: probleme de contact, acumulatori defecți</li></ul>
Ambele LED-uri pâlpâie: acumulatori defecți	

## Sfaturi pentru siguranța dvs

- Acest aparat poate fi utilizat de către copiii de peste 8 ani și persoane cu capacități fizice, senzoriale sau mintale limitate sau de către persoane care nu dispun de experiența sau cunoștința necesară doar atunci când sunt supravegheați și au fost instruiți în prealabil în legătură cu utilizarea sigură a aparatului și cunosc pericolele legate de acesta. Nu lăsați copiii să se joace cu aparatul. Curățarea și întreținerea fierului de călcat pot fi efectuate de copii doar dacă sunt nesupravegheați.
- Nu lăsați copii nesupravegheați, pentru a vă asigura, că nu se joacă cu aparatul.

- Înaintea fiecărei utilizări, controlați încărcătorul, cablul de alimentare și acumulatorii, pentru a vedea dacă prezintă semne de deteriorare. Nu folosiți aparatele deteriorate; componentele deteriorate vor fi reparate doar pe personal specializat. Controlați periodic prelungitoarele și înlocuiți-le dacă sunt deteriorate.
- Nu folosiți încărcătorul dacă este murdar sau umed.
- Tensiunea de alimentare trebuie să corespundă tensiunii indicate pe plăcuța de tip a încărcătorului.
- Nu folosiți încărcătorul în medii în care există pericolul de explozie.
- Nu suspendați încărcătorul de cablul de alimentare.
- Feriți cablul de alimentare de căldură, muchii ascuțite, ulei și componentele aflate în mișcare ale aparatelor.
- Evitați folosirea prelungitoarelor cu ștecher multiple, respectiv utilizarea mai multor aparate în același timp.
- Când scoateți ștecherul din priză, nu trageți de cablu.
- Nu acoperiți încărcătorul și orificiile de ventilare ale acestuia.
- Contactele suportului acumulatorului nu trebuie să se atingă de obiecte din metal; pericol de scurtcircuit.
- Nu deschideți încărcătorul. Reparațiile vor fi efectuate doar de personal specializat.
- Folosiți încărcătorul numai pentru încărcarea acumulatorilor aprobați.
- Introduceți în suportul de acumulatori al încărcătorului numai acumulatori curați și uscați.
- Nu încărcăți baterii, pericol de explozie.
- Nu încărcăți acumulatori deteriorați. Înlocuiți acumulatorii deteriorați.
- Nu depozitați acumulatorii împreună cu obiecte din metal, pericol de scurtcircuit.
- Nu aruncați acumulatorii în foc sau în gunoiul menajer.

- Evitați contactul cu lichidul scurs din acumulatorii defecti. În cazul unui contact accidental, spălați lichidul cu apă. În cazul în care lichidul vine în contact cu ochii, mergeți la un medic.

## Simboluri pe aparat



- Feriți încărcătorul de umezeală și depozitați-l într-un loc uscat. Aparatul este conceput pentru a fi utilizat numai în spații închise; nu lăsați aparatul în ploaie.

## Utilizarea corectă

Încărcătorul este destinat încărcării acumulatorilor cu tensiunea nominală între 3,6 V și 28,8 V:

Tensiune	Tipul de acumulator	Capacitate nominală	Durata de încărcare, aprox.	Nr. de comandă 6.654...
V		Ah	min	
7,2	NiCd	1,5	30	-186.0
7,2	Li-Ion	1,3	43	-257.0
7,2	Li-Ion	2,6	62	-273.0
25,2	Li-Ion	3,3	78	-183.0
25,2	Li-Ion	3,3	78	-255.0
25,2	Li-Ion	4,5	105	-284.0

## Protecția mediului înconjurător



Materialele de ambalare sunt reciclabile. Ambalajele nu trebuie aruncate în gunoiul menajer, ci trebuie duse la un centru de colectare și revalorificare a deșeurilor.



Aparatele vechi conțin materiale reciclabile valoroase, care pot fi supuse unui proces de revalorificare. Bateriile și acumulatorii conțin substanțe, care nu au voie să ajungă în mediul înconjurător. Din acest motiv, vă rugăm să apelați la centrele de colectare abilitate pentru eliminarea aparatelor vechi, a bateriilor și a acumulatorilor.

## Observații referitoare la materialele conținute (REACH)

Informații actuale referitoare la materialele conținute puteți găsi la adresa: [www.kaercher.com/REACH](http://www.kaercher.com/REACH)

## Utilizarea

### Secvența de încărcare

- Încărcătorul este conectat deja la rețeaua de alimentare cu curent:**  
acumulatorii sunt încărcăți în ordinea în care au fost introduși în suportul de acumulatori.
- Mai multe blocuri de acumulatori se găsesc pe suporturile de acumulatori ale încărcătorului și acesta este conectat la rețeaua de alimentare cu curent:**  
ordinea 1-2-3-4, în funcție de care suporturi sunt ocupate.

### Procesul de încărcare

#### Observație

Acumulatorii noi își ating capacitatea maximă după aproximativ 5 cicluri de încărcare și descărcare.

În cazul folosirii unor acumulatori care nu au fost folosiți de mai multă vreme, aceștia trebuie încărcăți mai întâi.

La temperaturi sub  $-10\text{ }^{\circ}\text{C}$ , performanțele acumulatorilor scad.

Depozitarea îndelungată la temperaturi peste  $40\text{ }^{\circ}\text{C}$  poate reduce capacitatea acumulatorilor.

➔ Introduceți ștecherul în priză.

- Aparatul va efectua o autotestare. În acest timp, toate LED-urile se aprind

timp de o secundă. După aceea, aparatul trece în modul de așteptare: toate LED-urile se sting.

→ Împingeți acumulatorii în suportul încărcătorului.

### Observație

*Se pot încărca maxim 4 blocuri de acumulatori, încărcarea efectuându-se succesiv, nu simultan.*

- Acumulatorii sunt încărcăți automat, LED-ul verde pâlpâie încet.
- Dacă acumulatorii sunt prea calzi sau prea reci, se aprinde LED-ul roșu. Procesul de încărcare începe când acumulatorii au atins temperatura de încărcare corectă (5 °C ... 45 °C).
- Când acumulatorii sunt încărcăți complet, LED-ul verde pâlpâie. Încărcătorul comută în modul de încărcare pentru menținere.

→ Scoateți acumulatorii și introduceți-i în aparat.

### Observație

*Acumulatorii încărcăți pot fi lăsați pe încărcător până la utilizare. Nu există pericolul unei supraîncărcări.*

## Depanarea

### LED-ul roșu este aprins

- Acumulatorii sunt prea calzi sau prea reci.
- Procesul de încărcare începe când acumulatorii ating temperatura de încărcare corectă.

### LED-ul roșu pâlpâie

- Acumulatorii nu sunt așezați corect în suport.
- Acumulatorii sunt defecți.

## Garanție

În fiecare țară sunt valabile condițiile de garanție publicate de distribuitorul nostru din țara respectivă. Eventuale defecțiuni ale acestui aparat, care survin în perioada de garanție și care sunt rezultatul unor defecte de fabricație sau de material, vor fi remediate gratuit. Pentru a putea beneficia de garanție, prezentați-vă cu chitanța de cumpărare la magazin sau la cea mai apropiată unitate de service autorizată.

## Date tehnice

Domeniul de tensiune al acumulatorului	V	3,6...28,8
Intensitatea curentului de încărcare max.	A	3,5
Tipul de acumulator		NiCd, NiMH, Li-Ion
Tensiunea de alimentare	V	220...240
Frecvența	Hz	50/60
Masa	kg	1,4
Dimensiuni (lungime x lățime x înălțime)	mm	300x240x116



Pred prvým použitím vášho zariadenia si prečítajte tento pôvodný návod na použitie, konajte podľa neho a uschovajte ho pre neskoršie použitie alebo pre ďalšieho majiteľa zariadenia.

## Ovládacie prvky

1	Držiak akumulátora
2	Sieťová zástrčka
3	LED zelená, stav nabitia <ul style="list-style-type: none"><li>– svieti: Akumulátor nabitý</li><li>– pomalé blikanie: Akumulátor sa nabíja</li><li>– rýchle blikanie: Akumulátor je pripravený na nabíjanie (poloha čakania)</li></ul>
4	LED červená, funkcia <ul style="list-style-type: none"><li>– svieti: Teplota príliš vysoká/nízka</li><li>– bliká: Problémy s kontaktom, akumulátor chybný</li></ul>
Obe LED diódy blikajú: Zväzok akumulátorov chybný	

## K vašej bezpečnosti

- Tento prístroj môžu používať deti od 8 rokov a osoby s obmedzenými fyzickými, senzorickými alebo duševnými schopnosťami, ak sú pod dozorom, alebo ak boli zaškolené na bezpečné používanie prístroja a s ním spojenými nebezpečenstvami. Deti sa nesmú hrať s prístrojom. Deti nemôžu vykonávať čistenie a užívateľskú údržbu bez dohľadu dospeléj osoby.
- Deti musia mať dohľad, aby ste sa ubezpečili, že sa s prístrojom nehrajú.
- Pred každým použitím nabíjačky skontrolujte sieťový kábel a akumulátor, či nie sú poškodené. Poškodené prístroje už viac nepoužívajte a poškodené diely nechajte opraviť len u odborníka. Predlžovacie vedenia pravidelne kontrolujte a v prípade poškodenia vymeňte.

- Nabíjačku nepoužívajte v znečistenom alebo vlhkom stave.
- Sieťové napätie musí byť v súlade s napätím uvedeným na výrobnom štítku nabíjačky.
- Nabíjačku neprevádzkujte vo výbušnom prostredí.
- Nabíjačku nenoste za sieťový kábel.
- Sieťový kábel chráňte pred teplom, ostrými hranami, olejom a pohyblivými dielmi zariadenia.
- Nepoužívajte predlžovací kábel s viacerými zásuvkami a zabráňte jeho prevádzke s viacerými prístrojmi.
- Sieťovú zástrčku neťahajte zo zásuvky za sieťový kábel.
- Nabíjačku nezakrývajte a mriežku prúdenia vzduchu nabíjačky nechajte voľnú.
- Na kontakty držiaka akumulátora sa nesmú dostať žiadne kovové diely, lebo vzniká nebezpečie skratu.
- Nabíjačku neotvárajte. Opravy nechajte vykonávať len odborníkovi.
- Nabíjačku používajte len na nabíjanie schválených batérií.
- Do držiaka akumulátora nabíjačky zasúvajte len čisté a suché akumulátory.
- Nenabíjajte batérie (primárne články), vzniká nebezpečie výbuchu.
- Nenabíjajte poškodené akumulátory. Poškodené akumulátory vymeňte.
- Akumulátory neukladajte spolu s kovovými predmetmi, lebo vzniká nebezpečie skratu.
- Akumulátory nehádzte do ohňa alebo domového odpadu.
- Zabráňte kontaktu s unikajúcou kvapalinou poškodeného akumulátora. Pri náhodnom kontakte opláchnite kvapalinu vodou. Ak sa dostane do očí, poraďte sa s lekárom.

## Symbole na prístroji



- Nabíjačku chráňte pred vlhkom a skladujte v suchu. Prístroj je vhodný len na používanie v miestnostiach. Nevystavujte ho ohňu.

## Používanie výrobku v súlade s jeho určením

Nabíjačka slúži na nabíjanie nasledovných akumulátorov so sieťovým napätím od 3,6 V do 28,8 V:

Napätie	Typ akumulátora	Menovitá kapacita	Doba nabíjania, cca.	Objednávacie číslo 6.654...
V		Ah	min	
7,2	NiCd	1,5	30	-186.0
7,2	Li-Ion	1,3	43	-257.0
7,2	Li-Ion	2,6	62	-273.0
25,2	Li-Ion	3,3	78	-183.0
25,2	Li-Ion	3,3	78	-255.0
25,2	Li-Ion	4,5	105	-284.0

## Ochrana životného prostredia



Obalové materiály sú recyklovateľné. Obalové materiály láskavo nevyhadzujte do komunálneho odpadu, ale odovzdajte ich do zberne druhotných surovín.



Vyradené stroje obsahujú hodnotné recyklovateľné látky, ktoré by sa mali opäť zužitkovať. Batérie a akumulátory obsahujú látky, ktoré sa nesmú dostať do životného prostredia. Staré zariadenia, batérie a akumulátory preto láskavo odovzdajte do vhodnej zberne odpadových surovín.

## Pokyny k zloženiu (REACH)

Aktuálne informácie o zložení nájdete na: [www.kaercher.com/REACH](http://www.kaercher.com/REACH)

## Obsluha

### Postup nabíjania

- A Nabíjačka je už pripojená k elektrickému napájaniu:**  
Akumulátory sa nabíjajú postupne tak, ako boli umiestnené do držiaka akumulátorov.
- B V držiakoch akumulátorov nabíjačky sa nachádza viac akumulátorov a nabíjačka je pripojená k elektrickému napájaniu.**  
Postupnosť 1-2-3-4 podľa toho, ktoré držiaky akumulátorov sú naplnené.

### Postup nabíjania

#### Upozornenie

Nové akumulátory dosahujú svoju plnú kapacitu po asi 5 cykloch nabitia a vybitia.

Dlhší čas nepoužívané akumulátory pred použitím dobite.

Pri teplotách pod  $-10^{\circ}\text{C}$  klesá výkon akumulátora.

Dlhšie skladovanie pri teplotách nad  $40^{\circ}\text{C}$  môže znížiť kapacitu akumulátora.

→ Zasuňte sieťovú zástrčku do zásuvky.

- Zariadenie vykonáva automatický test. Pritom svieti na 1 sekundu všetky LED diódy. Následne prechádza zariadenie do prevádzky Stand-By: všetky LED diódy sa vypnú.

→ Do držiaka akumulátora nabíjačky zasuňte akumulátor.

#### Upozornenie

Môžu sa nabíjať max. 4 balíky batérií, pričom nabíjanie sa neuskutočňuje súčasne ale za sebou.

- Akumulátor sa automaticky nabije. Zelená LED pomaly bliká.
- Ak je akumulátor príliš horúci alebo studený, svieti červená LED. Nabíjanie sa začne, keď akumulátor dosiahne správnu nabíjaciu teplotu ( $5^{\circ}\text{C}$  ...  $45^{\circ}\text{C}$ ).

- Ak je akumulátor úplne nabitý, rozsvieti sa zelená LED. Nabíjačka sa prepne do režimu udržiavacieho nabíjania.
- ➔ Akumulátor vyberte a zasuňte ho do prístroja.

### Upozornenie

*Nabitý akumulátor môže zostať až do použitia v nabíjačke. Neexistuje žiadne nebezpečenie príliš silného nabitia.*

## Pomoc pri odstraňovaní porúch

### Svieti červená LED

- Akumulátor je príliš horúci alebo studený.
- Nabíjanie sa začne, keď akumulátor dosiahne správnu nabíjaciu teplotu.

### Bliká červená LED

- Akumulátor nie je správne vložený do držiaka.
- Akumulátor je chybný.

## Záruka

V každej krajine platia záručné podmienky našej distribučnej organizácie. Prípadné poruchy spotrebiča odstránime počas záručnej lehoty bezplatne, ak sú ich príčinou chyby materiálu alebo výrobné chyby. Pri uplatňovaní záruky sa spolu s dokladom o kúpe zariadenia láskavo obráťte na predajcu alebo na najbližší autorizovaný zákaznícky servis.

## Technické údaje

Rozsah napätia akumulátora	V	3,6...28,8
Nabíjací prúd max.	A	3,5
Typ akumulátora		NiCd, NiMH, Li-Ion
Sieťové napätie	V	220...240
Frekvencia	Hz	50/60
Hmotnosť	kg	1,4
Rozmery (d x š x v)	mm	300x240x116



Prije prve uporabe Vašeg uređaja pročitajte ove originalne radne upute, postupajte prema njima i sačuvajte ih za kasniju uporabu ili za sljedećeg vlasnika.

## Opisni elementi

1	Držač baterija
2	Strujni utikač
3	Zeleni LED, napunjenost <ul style="list-style-type: none"><li>– svijetli: komplet baterija je pun</li><li>– treperi usporeno: komplet baterija se puni</li><li>– treperi ubrzano: komplet baterija je spreman za punjenje (položaj čekanja)</li></ul>
4	Crveni LED, rad <ul style="list-style-type: none"><li>– svijetli: temperatura je previsoka/preniska</li><li>– treperi: problemi na kontaktima, neispravan komplet baterija</li></ul>
Oba LED pokazivača trepere: neispravan komplet baterija	

## Za Vašu sigurnost

- Djeca starija od 8 godina i osobe sa smanjenim tjelesnim, osjetilnim ili mentalnim mogućnostima te s ograničenim iskustvom i znanjem ovaj uređaj smiju upotrebljavati samo uz nadzor ili ako su upućene u njegovu sigurnu uporabu i u možebitne povezane opasnosti. Djeca se ne smiju igrati s uređajem. Djeca ne smiju obavljati poslove održavanja i čišćenja uređaja bez nadzora.
- Nadgledajte djecu kako biste bili sigurni da se ne igraju s uređajem.
- Provjerite prije svakog korištenja da punjač, strujni kabel i komplet baterija nisu oštećeni. Oštećene aparate nemojte koristiti, a popravak oštećenih dijelova prepustite isključivo stručnom osoblju. Redovito provjeravajte produžne vodove te ih u slučaju oštećenja zamijenite.
- Punjač se ne smije koristiti ako je zaprljan ili mokar.
- Napon strujne mreže mora biti jednak naponu navedenom na natpisnoj pločici punjača.
- Punjač ne smije raditi na mjestima gdje postoji opasnost od eksplozija.
- Nemojte prenositi punjač držeći ga za kabel.
- Strujni kabel zaštitite od vrućine, oštih bridova, ulja i pokretnih dijelova uređaja.
- Izbjegavajte primjenu produžnih kablova s višestrukim utičnicama i istovremenim priključivanjem više uređaja.
- Utikač nemojte izvlačiti iz utičnice povlačenjem strujnog kabela.
- Nemojte prekrivati punjač, a ventilacijske proreze punjača uvijek držite slobodnim.
- Na kontakte držača baterija ne smije dospijeti metal, jer postoji opasnost od kratkog spoja.
- Ne otvarajte punjač. Popravke prepustite samo stručnom osoblju.
- Punjač se smije koristiti samo za punjenje odobrenih kompleta baterija.
- Na držač se smiju postavljati samo čisti i suhi kompleti baterija.
- Nemojte puniti obične (primarne) baterije, postoji opasnost od eksplozije.
- Nemojte puniti oštećene komplete baterija. Zamijenite oštećene komplete baterija.
- Komplete baterija nemojte čuvati zajedno s metalnim predmetima, jer postoji opasnost od kratkog spoja.
- Nemojte ih bacati u vatru ni u kućanski otpad.
- Izbjegavajte kontakt s tekućinom koja curi iz neispravnih baterija. U slučaju nehotičnog dodirivanja odgovarajuća mjesta isperite vodom. Ukoliko tekućina dođe u kontakt s očima obratite se osim toga i liječniku.

## Simboli na aparatu



- Štitite punjač od vlage te ga čuvajte na suhom mjestu. Aparat je prikladan samo za korištenje u zatvorenim prostorijama. Nemojte ga izlagati kiši.

## Namjensko korištenje

Punjač služi za punjenje sljedećih kompleta baterija na nazivnom naponu od 3,6 V do 28,8 V:

Napon	Tip baterija	Nazivni kapacitet	Trajanje punjenja oko	Kataloški broj 6.654...
V		Ah	min	
7,2	NiCd	1,5	30	-186.0
7,2	Li-Ion	1,3	43	-257.0
7,2	Li-Ion	2,6	62	-273.0
25,2	Li-Ion	3,3	78	-183.0
25,2	Li-Ion	3,3	78	-255.0
25,2	Li-Ion	4,5	105	-284.0

## Zaštita okoliša



Materijali ambalaže se mogu reciklirati. Molimo Vas da ambalažu ne odlažete u kućne otpatke, već ih predajte kao sekundarne sirovine.



Stari uređaji sadrže vrijedne materijale koji se mogu reciklirati te bi ih stoga trebalo predati kao sekundarne sirovine. Primarne i punjive baterije sadrže tvari koje ne smiju dospjeti u okoliš. Stoga Vas molimo da stare uređaje, primarne i punjive baterije zbrinete preko odgovarajućih sabirnih sustava.

## Napomene o sastojcima (REACH)

Aktualne informacije o sastojcima možete pronaći na stranici:

[www.kaercher.com/REACH](http://www.kaercher.com/REACH)

## Rukovanje

### Redoslijed postupka punjenja

- Punjač je već priključen na izvor električne struje:**  
Kompleti baterija se pune u redoslijedu u kome su ugorani u držač.
- Više kompleta baterija se nalazi na držačima punjača i on se priključuje na izvor električne struje:**  
Redoslijed 1-2-3-4, ovisno o tome koji držači baterija su zauzeti.

### Postupak punjenja

#### Napomena

Novi kompleti baterija dostižu svoj pun kapacitet nakon otprilike 5 ciklusa punjenja i pražnjenja.

Komplete baterija koji se duže vrijeme nisu koristili treba prije ponovnog korištenja nadopuniti.

Na temperaturama ispod  $-10^{\circ}\text{C}$  učinak baterija se smanjuje.

Dugotrajno skladištenje na temperaturama iznad  $40^{\circ}\text{C}$  može umanjiti kapacitet baterija.

- Strujni utikač utaknite u utičnicu.
- Aparat vrši samoprovjeru. Pritom svi LED pokazivači svijetle u trajanju od 1 sekunde. Nakon toga aparat prelazi u Stand By mod (čekanje): svi LED pokazivači se gase.
- Postavite komplet baterija na držač baterija na punjaču.

#### Napomena

Može se puniti najviše 4 kompleta baterija, pri čemu se punjenje ne vrši istodobno već sukcesivno.

- Komplet baterija se automatski puni, zeleni LED pokazivač treperi usporeno.
- Ako je komplet baterija prevruć ili prehladan, svijetli crveni LED. Punjenje za-



počinje kada komplet baterija dostigne potrebnu temperaturu (5°C do 45°C).

- Kada je komplet baterija napunjen, zeleni LED pokazivač svijetli. Punjač prelazi u mod održavanja napunjenosti.
- ➔ Izvedite komplet baterija i umetnite ga u uređaj.

### **Napomena**

*Napunjen komplet baterija može ostati u punjaču sve do primjene. Ne postoji opasnost od prepunjavanja.*

## **Pomoć u slučaju smetnji**

### **Crveni LED pokazivač svijetli**

- Komplet baterija je prevruć ili prehladan.
- Punjenje započinje kada komplet baterija dostigne potrebnu temperaturu za punjenje.

### **Crveni LED pokazivač treperi**

- Komplet baterija nije ispravno postavljen na držač.
- Komplet baterija je neispravan.

## **Jamstvo**

U svakoj zemlji važe jamstveni uvjeti koje je izdala naša nadležna organizacija za distribuciju. Eventualne smetnje na stroju za vrijeme trajanja jamstva uklanjamo besplatno ukoliko je uzrok greška u materijalu ili proizvodnji. U slučaju koji podliježe garanciji obratite se, uz prilaganje potvrde o kupnji, Vašem prodavaču ili najbližoj ovlaštenoj servisnoj službi.

## **Tehnički podaci**

Raspon napona baterija	V	3,6...28,8
Maks. struja punjenja	A	3,5
Tip baterija		NiCd, NiMH, Li-Ion
Napon el. mreže	V	220...240
Frekvencija	Hz	50/60
Težina	kg	1,4
Dimenzije (d x š x v)	mm	300x240x116



Pre prve upotrebe Vašeg uređaja pročitajte ove originalno uputstvo za rad, postupajte prema njemu i sačuvajte ga za kasniju upotrebu ili za sledećeg vlasnika.

## Komandni elementi

1	Držač baterija
2	Strujni utikač
3	Zeleni LED, napunjenost <ul style="list-style-type: none"><li>– svetli: komplet baterija je pun</li><li>– treperi usporeno: komplet baterija se puni</li><li>– treperi ubrzano: komplet baterija je spreman za punjenje (položaj čekanja)</li></ul>
4	Crveni LED, rad <ul style="list-style-type: none"><li>– svetli: temperatura je previsoka/preniska</li><li>– treperi: problemi na kontaktima, neispravan komplet baterija</li></ul>
Oba LED indikatora trepere: neispravan komplet baterija	

## Radi Vaše bezbednosti

- Deca starija od 8 godina i osobe sa smanjenim fizičkim, senzornim ili mentalnim mogućnostima opažanja ili s ograničenim iskustvom i znanjem smeju koristiti ovaj uređaj samo uz nadzor ili ako su upućene u to kako sigurno koristiti uređaj kao i u eventualne povezane opasnosti. Deca ne smeju da se igraju s uređajem. Deca ne smeju obavljati poslove održavanja i čišćenja uređaja bez nadzora.
- Deca se moraju nadgledati kako bi se sprečilo da se igraju s uređajem.
- Proverite pre svakog korišćenja da punjač, strujni kabl i komplet baterija nisu oštećeni. Oštećene aparate nemojte koristiti, a popravku oštećenih delova prepustite isključivo stručnom osoblju. Redovno proveravajte

produžne kablove i zamenite ih u slučaju oštećenja.

- Punjač ne sme da se koristi ako je zaprljan ili mokar.
- Napon strujne mreže mora biti jednak naponu navedenom na natpisnoj pločici punjača.
- Punjač ne sme raditi na mestima gde postoji opasnost od eksplozija.
- Nemojte prenositi punjač držeći ga za kabl.
- Strujni kabl zaštitite od vrućine, oštih ivica, ulja i pokretnih delova uređaja.
- Izbegavajte primenu produžnih kablova sa višestrukim utičnicama i istovremenim priključivanjem više uređaja.
- Utikač nemojte izvlačiti iz utičnice povlačenjem za strujni kabl.
- Nemojte prekrivati punjač, a ventilacione proreze punjača uvek držite slobodnim.
- Na kontakte držača baterija ne sme dospijeti metal, jer postoji opasnost od kratkog spoja.
- Ne otvarajte punjač. Popravke prepustite samo stručnom osoblju.
- Punjač se sme koristiti samo za punjenje odobrenih kompleta baterija.
- Na držač se smeju postavljati samo čisti i suvi kompleti baterija.
- Nemojte puniti obične (primarne) baterije, postoji opasnost od eksplozije.
- Nemojte puniti oštećene komplete baterija. Zamenite oštećene komplete baterija.
- Komplete baterija nemojte čuvati zajedno sa metalnim predmetima, jer postoji opasnost od kratkog spoja.
- Nemojte ih bacati u vatru ni u kućni otpad.
- Izbegavajte kontakt sa tečnošću koja curi iz neispravnih baterija. U slučaju nehotičnog dodirivanja odgovarajuća mesta isperite vodom. Ukoliko tečnost dođe u kontakt sa očima obratite se osim toga i lekaru.

## Simboli na aparatu



- Štitite punjač od vlage i čuvajte ga na suvom mestu. Aparat je prikladan samo za korišćenje u zatvorenim prostorijama. Nemojte ga izlagati kiši.

## Namensko korišćenje

Punjač služi za punjenje sledećih kompleta baterija na nazivnom naponu od 3,6 V do 28,8 V:

Napon	Tip baterija	Nominalni kapacitet	Trajanje punjenja oko	Kataloški broj 6.654...
V		Ah	min	
7,2	NiCd	1,5	30	-186.0
7,2	Li-Ion	1,3	43	-257.0
7,2	Li-Ion	2,6	62	-273.0
25,2	Li-Ion	3,3	78	-183.0
25,2	Li-Ion	3,3	78	-255.0
25,2	Li-Ion	4,5	105	-284.0

## Zaštita životne sredine



Ambalaža se može ponovo preraditi. Molimo Vas da ambalažu ne bacate u kućne otpatke nego da je dostavite na odgovarajuća mesta za ponovnu preradu.



Stari uređaji sadrže vredne materijale sa sposobnošću recikliranja i treba ih dostaviti za ponovnu preradu.

Primarne i punjive baterije sadrže materije koje ne smeju dospeti u životnu sredinu. Stoga Vas molimo da stare uređaje, primarne i punjive baterije odstranjujete preko primerenih sabirnih sistema.

## Napomene o sastojcima (REACH)

Aktuelne informacije o sastojcima možete pronaći na stranici:

[www.kaercher.com/REACH](http://www.kaercher.com/REACH)

## Rukovanje

### Redosled postupka punjenja

- Punjač je već priključen na napajanje:**  
Kompleti baterija se pune u redosledu u kome su ugurani u držač.
- Više kompleta baterija se nalazi na držačima punjača i on se priključuje na napajanje:**  
Redosled 1-2-3-4, u zavisnosti od toga koji držači baterija su zauzeti.

### Postupak punjenja

#### Napomena

Novi kompleti baterija dostižu svoju pun kapacitet nakon otprilike 5 ciklusa punjenja i pražnjenja.

Komplete baterija koji se duže vreme nisu koristili treba prije ponovnog korišćenja nadopuniti.

Na temperaturama ispod  $-10^{\circ}\text{C}$  učinak baterija se smanjuje.

Dugotrajno skladištenje na temperaturama iznad  $40^{\circ}\text{C}$  može umanjiti kapacitet baterija.

→ Strujni utikač utaknite u utičnicu.

- Aparat samostalno proverava svoju ispravnost. Pritom svi LED indikatori svetle u trajanju od 1 sekunde. Nakon toga aparat prelazi u Stand By mod (čekanje): svi LED indikatori se gase.

→ Postavite komplet baterija na držač baterija na punjaču.

#### Napomena

Moguće je puniti najviše 4 kompleta baterija, pri čemu se punjenje ne vrši istovremeno već sukcesivno.

- Komplet baterija se automatski puni, zeleni LED indikator treperi uspomeno.
- Ako je komplet baterija prevruć ili prehladan, svetli crveni LED. Punjenje

započinje kada komplet baterija dostigne potrebnu temperaturu (5°C do 45°C).

- Kada je komplet baterija napunjen, zeleni LED indikator svetli. Punjač prelazi u mod održavanja napunjenosti.
- ➔ Izvedite komplet baterija i stavite ga u uređaj.

### **Napomena**

*Napunjen komplet baterija može ostati u punjaču sve do primene. Ne postoji opasnost od prepunjavanja.*

## **Pomoć u slučaju smetnji**

### **Crveni LED indikator svetli**

- Komplet baterija je prevruć ili prehladan.
- Punjenje započinje kada komplet baterija dostigne potrebnu temperaturu za punjenje.

### **Crveni LED indikator treperi**

- Komplet baterija nije ispravno postavljen na držač.
- Komplet baterija je neispravan.

## **Garancija**

U svakoj zemlji važe garantni uslovi koje je izdala naša nadležna distributivna organizacija. Eventualne smetnje na uređaju za vreme trajanja garancije uklanjamo besplatno, ukoliko je uzrok greška u materijalu ili proizvodnji. U slučaju koji podleže garanciji obratite se sa potvrdom o kupovini Vašem prodavcu ili najbližoj ovlašćenoj servisnoj službi.

## **Tehnički podaci**

Raspon napona baterija	V	3,6...28,8
Maks. struja punjenja	A	3,5
Tip baterija		NiCd, NiMH, Li-Ion
Napon el. mreže	V	220...240
Frekvencija	Hz	50/60
Težina	kg	1,4
Dimenzije (d x š x v)	mm	300x240x116



Преди първото използване на Вашия уред прочетете това оригинално инструкция за работа, действайте според него и го запазете за по-късно използване или за следващия притежател.

## Обслужващи елементи

1	Носач на батерията
2	Щепсел
3	LED зелен, състояние на зареждане <ul style="list-style-type: none"> <li>– свети: Акумулаторната батерия е пълна</li> <li>– мига бавно: Акумулаторната батерия се зарежда</li> <li>– мига бързо: Акумулаторната батерия е готова за зареждане (положение на изчакване)</li> </ul>
4	LED червен, функция <ul style="list-style-type: none"> <li>– свети: Температура твърде високо/ниска</li> <li>– мига: Проблеми с контакта, дефектна акумулаторна батерия</li> </ul>
Двата LED мигат: Акумулаторната батерия дефектна	

## за Вашата сигурност

- Този уред може да се използва от деца над 8 години и от лица с ограничени физически, сензорни или умствени способности или с липса на опит и познания, ако те бъдат под надзор или ако са получили инструкции за безопасното използване на уреда и свързаните с него опасности. Децата не бива да играят с уреда. Почистването и поддръжката от страна на потребителя не бива да се извършват от деца без надзор.
- Децата трябва да бъдат под надзор, за да се гарантира, че няма да играят с уреда.
- Преди всяка употреба зарядното устройство, мрежовия кабел и акуму-

латорната батерия да се проверят за увреждания. Повредените уреди да не се използват повече и повредените части да се поправят от специализиран персонал. Удължителите да се проверяват редовно и при повреда да се сменят.

- Зарядното устройство да не се използва в замърсено или мокро състояние.
- Напрежението от мрежата трябва да съвпада със зададеното напрежение на типовата табелка на зарядното устройство.
- Зарядното устройство да не се използва във взривоопасна среда.
- Зарядното устройство да не се носи за мрежовия кабел.
- Мрежовия кабел да се пази от топлина, остри ръбове, масла и движещи се части на уреди.
- Да се избягват удължителни с разклонители и едновременна експлоатация на повече уреди.
- Щепселите да не се изваждат посредством издърпване на мрежовия кабел от контакта.
- Зарядното устройство да не се покрива и вентилационните отвори на зарядното устройство да се държат свободни.
- До контактите на носача на батерията да не попадат метални части, опасност от късо съединение.
- Да не се отваря зарядното устройство. Поправките да се извършват само от специализиран персонал.
- Зарядното устройство да се използва само за зареждане на позволената акумулаторна батерия.
- На носача на батерията да се поставят само чисти и сухи акумулаторни батерии.
- Да не се зареждат акумулатори (първични клетки), опасност от експлозия.
- Да не се зареждат повредени акумулаторни батерии. Повредените акумулаторни батерии да се сменят.

- Акумулаторните батерии да не се съхраняват заедно с метални предмети, опасност от късо съединение.
- Акумулаторните батерии да не се хвърлят в огъня или при домашните отпадъци.
- Да се избягва контакт с излизащите от дефектните батерии течности. При случаен контакт течността да се изплакне с вода. При контакт с очите допълнително се консултирайте с лекар.

## Символи на уреда



- Зарядното устройство да се пази от мокро и да се съхранява на сухо място. Уредът е предназначен само за използване в помещения, уреда да не се остава на дъжд.

## Употреба, съобразена с предназначението

Зарядното устройство служи за зареждане на следните акумулаторни батерии с номинално напрежение от 3,6 V до 28,8 V:

Напрежение	Тип батерия	Номинален капацитет	Време за зареждане, прибл.	Номер за поръчки 6.654...
V		Ah	min	
7,2	NiCd	1,5	30	-186.0
7,2	Li-Ion	1,3	43	-257.0
7,2	Li-Ion	2,6	62	-273.0
25,2	Li-Ion	3,3	78	-183.0
25,2	Li-Ion	3,3	78	-255.0
25,2	Li-Ion	4,5	105	-284.0

## Опазване на околната среда



Опаковъчните материали могат да се рециклират. Моля не хвърляйте опаковките при домашните отпадъци, а ги предайте на вторични суровини с цел повторна употреба.



Старите уреди съдържат ценни материали, подлежащи на рециклиране, които могат да бъдат употребени повторно. Батериите и акумулаторите съдържат вещества, които не бива да попадат в околната среда. Поради това моля отстранявайте старите уреди, батериите и акумулаторите посредством подходящи за целта системи за събиране.

## Указания за съставките (REACH)

Актуална информация за съставките ще намерите на:

[www.kaercher.com/REACH](http://www.kaercher.com/REACH)

## Обслужване

### Последователност на процеса на зареждане

- Зарядното устройство вече е свързано със захранването с ток:**  
Акумулаторните батерии се зареждат в последователността, в която са били поставени на носача на батериите.
- Няколко акумулаторни батерии се намират на носача за батерии на зарядното устройство и то се подвързва към захранване с так:**  
Последователност 1-2-3-4, според това, кои носачи кога са заети.

### Процес зареждане

#### Указание

Новите акумулаторни батерии достигат пълния си капацитет след прибл. 5 цикъла на зареждане и разреждане. Акумулаторни батерии, които не са използвани по-продължителното време, да се зареждат отново.

При температури под  $-10\text{ }^{\circ}\text{C}$  мощността на акумулаторната батерия спада.

По-продължителното съхраняване при температури над  $40\text{ }^{\circ}\text{C}$  може да намали капацитета на акумулаторната батерия.

- ➔ Включете щепсела в контакта.
- Уредът извършва самостоятелен тест. При това за 1 секунда всички LED. Накрая уредът преминава в режим Stand-By: всички LED изгасват.
- ➔ Акумулаторната батерия да се плъзне на носача на батерията на зарядното устройство.

#### Указание

Могат да се заредят макс. 4 акумулаторни батерии, при което процесът на зареждане не се извършва едновременно, а последователно.

- Акумулаторната батерия се зарежда автоматично, зеленият LED мига бавно.
- Ако акумулаторната батерия е твърде гореща или твърде студена, светва червеният LED. Процесът на зареждане се стартира, когато акумулаторната батерия достигне коректната температура на зареждане ( $5\text{ }^{\circ}\text{C}$  ...  $45\text{ }^{\circ}\text{C}$ ).
- Щом акумулаторната батерия е напълно заредена, светва зеленият LED. Зарядното устройство превключва в поддържащо зареждане.
- ➔ Да се свали акумулаторната батерия и да се постави в уреда.

#### Указание

Заредената акумулаторна батерия може да остане на зарядното устройство, докато стане време да се използва. Не съществува опасност от презареждане.

## Помощ при проблеми

### Червената LED свети

- Акумулаторната батерия е твърде гореща или твърде студена.
- Процесът на зареждане стартира, когато акумулаторната батерия достигне коректната температура на зареждане.

### Червената LED мига

- Акумулаторната батерия не е поставена коректно на носача на батерията.
- Акумулаторната батерия е дефектна.

## Гаранция

Във всяка страна важат гаранционните условия, публикувани от оторизираната от нас дистрибуторска фирма. Евентуални повреди на Вашия уред ще отстраним в рамките на гаранционния срок безплатно, ако се касае за дефект в материалите или при производство. В гаранционен случай се обърнете към дистрибутора или най-близкия оторизиран сервиз, като представите касовата бележка.

## Технически данни

Диапазон на напрежение на батерията	V	3,6...28,8
Ток за зареждане макс.	A	3,5
Тип батерия		NiCd, NiMH, Li-Ion
Напрежение от мрежата	V	220...240
Честота	Hz	50/60
Тегло	kg	1,4
Размери (д x ш x в)	mm	300x240x116



Enne sesadme esmakordset kasutuselevõttu lugege läbi algupärane kasutusjuhend, toimige sellele vastavalt ja hoidke see hilisema kasutamise või uue omaniku tarbeks alles.

## Teeninduselemendid

1	Akuhoidik
2	Võrgupistik
3	LED roheline, laadimisseisund <ul style="list-style-type: none"> <li>– põleb: akupakk täis</li> <li>– vilgub aeglaselt: akupakki laetakse</li> <li>– vilgub kiiresti: akupakk on laadimiseks valmis (ooteseisund)</li> </ul>
4	LED punane, funktsioon <ul style="list-style-type: none"> <li>– põleb: Temperatuur liiga kõrge/ madal</li> <li>– vilgub: kontakti probleemid, defektne akupakk</li> </ul>
Mõlemad LED-id vilguvad: Akupakk defektne	

## Teie turvalisusen nimel

- Seadet võivad kasutada vähemalt 8 aastased lapsed ning vähenenud füüsiliste, sensoorsete või vaimsete võimetega inimesed või inimesed, kellel puuduvad vastavad kogemus ja teadmised, kui nende üle on järelevalve või kui neile on õpetatud seadme ohutut kasutamist ja räägitud seadme kasutamisega kaasnevatest ohtudest. Lapsed ei tohi sedamega mängida. Ilma järelevalveta ei tohi lapsed seadet puhastada ja hooldada.
- Lapsed peavad olema järelvalve all, tagamaks, et nad masinaga ei mängi.
- Kontrollige enne laadimisseadme igakordset kasutamist võrgukaablit ja akupakki vigastuste osas. Ärge jätkake defektsete seadmete kasutamist, defektsete osad laske parandada ainult spetsialistidel. Kontrollige regulaarselt

pikendusjuhtmeid ja vahetage need vigastuste korral välja.

- Ärge kasutage laadimisseadet, kui see on must või märg.
- Võrgupinge peab vastama laadimisseadme tüübisildil märgitud pingele.
- Ärge käituge laadimisseadet plahvatusohtlikus keskkonnas.
- Ärge kandke laadimisseadet võrgukaablist.
- Vältige võrgukaabli kokkupuutumist kuumuse, teravate servade, õli ja seadme liikuvate osadega.
- Vältige mitmik-pistikupesadega pikendusjuhtmeid ja mitmete seadmete samaaegset kasutamist.
- Ärge tõmmake võrgupistikut võrgukaablist sikutades pistikupesast välja.
- Ärge katke laadimisseadet kinni ja hoidke laadimisseadme õhutusavad alati vabad.
- Akuhoidiku kontaktid ei tohi kokku puutuda metallist osadega, lühiseoht.
- Ärge avage laadimisseadet. Laske remonttööd teha spetsialistidel.
- Kasutage laadimisseadet ainult heakkiidetud akupakkide laadimiseks.
- Lükake laadimisseadme akuhoidikusse ainult puhtaid ja kuivi akupakke.
- Ärge laadige patareisid (primaarelemendid), plahvatusoht.
- Ärge laadige defektseid akupakke. Asendage defektsete akupakke.
- Ärge hoidke akupakke koos metallist esemetega, lühiseoht.
- Ärge visake akupakke tulle ega majapidamisjäätmete hulka.
- Vältige kontakti defektsetest akudest väljatulnud vedelikuga. Juhusliku kokkupuute korral selle vedelikuga loputage veega. Kui vedelikku sattub silma, pöörduge lisaks arsti poole.



## Seadmel olevad sümbolid



- Kaitske laadimiseadet niiskuse eest ja ladustage kuivas kohas. Seade sobib ainult kasutamiseks siseruumides, ärge jätke seadet vihma kätte.

## Sihipärane kasutamine

Laadimiseadet kasutatakse, et laadida järgmisi akupakke nimivõimsusega 3,6 V kuni 28,8 V:

Pinge	Aku tüüp	Nominaalvõimsus	Laadimisaeg, ca.	Tellimisnumber 6.654...
V		Ah	min	
7,2	NiCd	1,5	30	-186.0
7,2	Li-Ion	1,3	43	-257.0
7,2	Li-Ion	2,6	62	-273.0
25,2	Li-Ion	3,3	78	-183.0
25,2	Li-Ion	3,3	78	-255.0
25,2	Li-Ion	4,5	105	-284.0

## Keskkonnakaitse



Pakendmaterjalid on taaskasutatavad. Palun ärge visake pakendeid majapidamisprahi hulka, vaid suunake need taaskasutusse.



Vanad seadmed sisaldavad taaskasutatavaid materjale, mis tuleks suunata taaskasutusse. Patareid ja akud sisaldavad aineid, mis ei tohi sattuda keskkonda. Palun likvideerige vanad seadmed, patareid ja akud seetõttu vastavate kogumissüsteemide kaudu.

## Märkusi koostisainete kohta (REACH)

Aktuaalse info koostisainete kohta leiate aadressilt:

[www.kaercher.com/REACH](http://www.kaercher.com/REACH)

## Käsitsemine

### Laadimise järjekord

- A Laadimiseadet on juba vooluvõrguga ühendatud:**  
Akupakke laetakse selles järjekorras, kuidas need akuhoidikusse lükatati.
- B Laadimiseadme akuhoidikutes on mitu akupakke ja laadimiseadet ühendatakse vooluvõrguga:**  
Järjekord 1-2-3-4, olenevalt sellest, millised akuhoidikud on hõivatud.

### Laadimisprotsess

#### Märkus

Uued akupakid saavutavad täisvõimsuse pärast ca. 5 laadimis- ja tühjenemistsükli. Akupakke, mida ei ole pikemat aega kasutatud, tuleb enne kasutamist uuesti laadida. Temperatuuridel alla  $-10^{\circ}\text{C}$  langeb akupaki võimsus.

Pikaajaline ladustamine temperatuuridel üle  $40^{\circ}\text{C}$  võib vähendada akupaki võimsust.

→ Torgake võrgupistik seinakontakti.

- Seade läbib automaattesti. Seejuures põlevad kõik LED-id 1 sek. vältel. Seejärel läheb seade üle ooterežiimi: kõik LED-id kustuvad.

→ Lükake akupakk laadimiseadme akuhoidikusse.

#### Märkus

Laadida saab maks. 4 akupakki, kusjuures laadimine ei toimu mitte samaaegselt, vaid üksteise järel.

- Akupakki laetakse automaatselt, roheline LED vilgub aeglaselt.
- Kui akupakk on liiga kuum või liiga külm, põleb punane LED. Laadimisprotsess käivitub, kui akupakk on saavutanud õige laadimistemperatuuri ( $5^{\circ}\text{C}$  ...  $45^{\circ}\text{C}$ ).

- Kui akupakk on täielikult laetud, põleb roheline LED. Laadimisseade lülitab ümber säilituslaadimisele.
- ➔ Võtke akupakk ära ja pange seadmesse.

### **Märkus**

*Laetud akupakk võib jääda laadimisseadmesse kuni kasutamiseni. Ülelaadimise ohtu ei ole.*

## **Abi rikete korral**

### **Punane LED põleb**

- Akupakk on liiga kuum või liiga külm.
- Laadimisprotsess käivitub, kui akupakk on saavutanud õige laadimistemperatuuri.

### **Vilgub punane LED:**

- Akupakk ei ole õigesti akuhoidikus.
- Akupakk on defektne.

## **Garantii**

Igas riigis kehtivad meie volitatud müügiesindaja antud garantiitingimused. Seadmel esinevad rikked kõrvaldame garantiiajal tasuta, kui põhjuseks on materjali- või valmistusviga. Garantiijuhtumi korral palume pöörduda müüja või lähima volitatud klienditeenistuse poole, esitades ostu tõendava dokumendi.

## **Tehnilised andmed**

Aku pingevahe-mik	V	3,6...28,8
Maks. laadimis-vool	A	3,5
Aku tüüp		NiCd, NiMH, Li-Ion
Võrgupinge	V	220...240
Sagedus	Hz	50/60
Kaal	kg	1,4
Mõõtmed (p x l x k)	mm	300x240x116



Pirms ierīces pirmās lietošanas izlasiet instrukcijas oriģinālvalodā, rīkojieties saskaņā ar norādījumiem tajā un uzglabājiet to vēlākai izmantošanai vai turpmākiem lietotājiem.

## Vadības elementi

1	Akumulatora turētājs
2	Tīkla kontaktdakša
3	zaļā gaismas diode, uzlādes stāvoklis <ul style="list-style-type: none"> <li>– deg: Akumulatoru bloks ir uzlādēts</li> <li>– lēnām mirgo: Akumulatoru bloks uzlādējas</li> <li>– ātri mirgo: Akumulatoru bloks ir gatavs uzlādei (gaidīšanas režīms)</li> </ul>
4	sarkanā gaismas diode, darbība <ul style="list-style-type: none"> <li>– deg: Temperatūra ir pārāk augsta/zema</li> <li>– mirgo: Problēmas ar kontaktu, akumulatoru bloks bojāts</li> </ul>
Mirgo abas gaismas diodes: bojāts akumulatoru bloks	

## Jūsu drošībai

- Šo ierīci drīkst lietot bērni no 8 gadu vecuma un personas ar ierobežotām fiziskām, sensoriskām vai garīgām spējām vai personas bez pieredzes un zināšanām, ja tās uzrauga vai ir tās ir instruētas par ierīces lietošanu un par saistītajām briesmām. Bērni ar ierīci nedrīkst spēlēties. Bez uzraudzības bērni nedrīkst veikt tīrīšanu vai lietotāja veikamo apkopi.
- Bērni ir jāuzrauga, lai pārliecinātos, ka tie nespēlējas ar aparātu.
- Pirms katras lietošanas pārbaudīt lādētāju, tīkla barošanas kabeli un akumulatora bloku uz bojājumiem. Bojātās ierīces vairs nelietot un bojātās daļas mainīt tikai ar specializēta personāla

palīdzību. Regulāri kontrolēt pagarinātājus uz iespējamiem bojājumiem un bojājuma gadījumā nomainīt.

- Nelietot netīru vai slapju lādētāju.
- Ierīces datu plāksnītē norādītajam spriegumam jāatbilst tīkla spriegumam.
- Neekspluatēt lādētāju sprādzienbīstamā vidē.
- Nenēsāt lādētāju aiz barošanas kabeļa.
- Sargāt barošanas kabeli no karstuma, asām malām, eļļas un kustīgām ierīces daļām.
- Izvairīties no pagarinātājkabeļa ar vairākām kontaktligzdām un vairāku ierīču vienlaicīgas lietošanas.
- Neatvienojiet kontaktdakšu izraujot to aiz barošanas vada ārā no kontaktligzdas.
- Lādētāju neapsegt un turēt brīvas lādētāja ventilācijas spraugas.
- Akumulatora turētāja kontaktos nedrīkst iekļūt metāla daļas, īssavienojuma bīstamība.
- Nevērt lādētāju vajā. Remonts jāveic tikai specializētajam personālam.
- Lādētāju izmantot tikai apstiprinātu akumulatoru bloku uzlādēšanai.
- Lādētāja akumulatora turētājā ievietot tikai tīrus un sausus akumulatorus.
- Nelādēt baterijas (ar primāro šūnu), sprādziena bīstamība.
- Nelādēt bojātus akumulatorus. Bojātos akumulatorus nomainīt.
- Neglabāt akumulatorus kopā ar metāla priekšmetiem, īssavienojuma bīstamība.
- Nemest akumulatorus ugunī vai sadzīves atkritumos.
- Izvairīties no kontakta ar šķidrumu, kurš izplūst ārā no bojātiem akumulatoriem. Nejauša kontakta gadījumā noskalot šķidrumu ar ūdeni. Kontakta ar acīm gadījumā papildu konsultēties ar ārstu.

## Simboli uz ierīces



- Pasargāt lādētāju no mitruma un glabāt sausā vietā. Ierīce piemērota lietošanai tikai telpās, nepakļaut ierīci lietus iedarbībai.

## Mērķizmantošana

Lādētājs kalpo sekojošu akumulatoru uzlādei ar nominālo spriegumu no 3,6 V līdz 28,8 V:

Spriegums	Akumulatora tips	Nominālā kapacitāte	Lādēšanas laiks, apm.	Pasūtījuma numurs 6.654...
V		Ah	min	
7,2	NiCd	1,5	30	-186.0
7,2	Li-Ion	1,3	43	-257.0
7,2	Li-Ion	2,6	62	-273.0
25,2	Li-Ion	3,3	78	-183.0
25,2	Li-Ion	3,3	78	-255.0
25,2	Li-Ion	4,5	105	-284.0

## Vides aizsardzība



Iepakojuma materiālus ir iespējams atkārtoti pārstrādāt. Lūdzu, neizmetiet iepakojumu kopā ar mājsaimniecības atkritumiem, bet gan nogādājiet to vietā, kur tiek veikta atkritumu otrreizējā pārstrāde.



Nolietotās ierīces satur noderīgus materiālus, kurus iespējams pārstrādāt un izmantot atkārtoti. Baterijas un akumulatori satur vielas, kuras nedrīkst nokļūt apkārtējā vidē. Tādēļ lūdzam izlietot vecās ierīces, baterijas un akumulatorus ar

atbilstošu savākšanas sistēmu starpniecību.

## Informācija par sastāvdaļām (REACH)

Aktuālo informāciju par sastāvdaļām atradīsiet:

[www.kaercher.com/REACH](http://www.kaercher.com/REACH)

## Iekārtas lietošana

### Uzlādes procesa secība

- A **Lādētājs jau ir pieslēgts strāvas padevei:**  
Akumulatoru bloki tiek uzlādēti secībā, kādā tie ielikti akumulatoru turētājos.
- B **Vairāki akumulatoru bloki atrodas lādētāja akumulatoru turētājos un lādētājs tiek pieslēgts strāvas padevei:**  
Secība 1-2-3-4 atkarībā no tā, kuri akumulatoru turētāji ir aizņemti.

### Uzlādes process

#### Piezīme

*Jauni akumulatoru bloki sasniedz savu pilnu jaudu pēc aptuveni 5 uzlādēšanas un izlādēšanas cikliem.*

*Ilgāku laiku neizmatotus akumulatora blokus pirms lietošanas uzlādēt.*

*Pie temperatūrām zem  $-10^{\circ}\text{C}$  akumulatora bloka jauda samazinās.*

*Ilgāka glabāšana pie temperatūrām virs  $40^{\circ}\text{C}$  var samazināt akumulatora bloka kapacitāti.*

➔ Iespraudiet kontaktdakšu kontakligzdā.

- Ierīce veic pašpārbaudi. Tai laikā 1 sekundi deg visas diodes. Pēc tam ierīce pāriet Stand-By režīmā: visas diodes nodziest.

➔ Ievietot akumulatora bloku lādētāja akumulatoru turētājā.

#### Piezīme

*Var lādēt maksimāli 4 akumulatoru blokus, turklāt lādēšanas ciklus nedrīkst veikt uzreiz vienu pēc otra.*

- Akumulatora bloks tiek uzlādēts automātiski, lēnām mirgo zaļā gaismas diode.

- Ja akumulatora bloks ir pārāk karsts vai auksts, mirgo sarkanā diode. Uzlādēšanas process sākas, kad akumulatora bloks ir sasniedzis pareizo temperatūru (5 °C ... 45 °C).
  - Ja akumulatora bloks ir pilnīgi uzlādēts, deg zaļā diode. Lādētājs pārslēdzas uz pastāvīgo uzlādēšanos.
- ➔ Izņemt ārā akumulatora bloku un ielikt ierīcē.

### **Piezīme**

*Uzlādētais akumulatora bloks var palikt lādētājā līdz lietošanas brīdim. Pārlādēšanas bīstamība nav iespējama.*

## **Traucējumu novēršana**

### **Deg sarkanā gaismas diode**

- Akumulatora bloks ir pārāk karsts vai auksts.
- Uzlādēšanas process sākas, kad akumulatora bloks sasniedz pareizo temperatūru.

### **Mirgo sarkanā gaismas diode**

- Akumulatora bloks ir nepareizi uzlikts uz turētāja.
- Akumulatora bloks ir defektīvs.

## **Garantijas nosacījumi**

Katrā valstī ir spēkā mūsu uzņēmuma atbildīgās sabiedrības izdotie garantijas nosacījumi. Garantijas termiņa ietvaros iespējamās Jūsu iekārtas darbības traucējumus mēs novērsīsim bez maksas, ja to cēlonis ir materiāla vai ražošanas defekts. Garantijas remonta nepieciešamības gadījumā ar pirkumu apliecinājošu dokumentu griežieties pie tirgotāja vai tuvākajā pilnvarotajā klientu apkalpošanas dienestā.

## **Tehniskie parametri**

Akumulatora sprieguma diapazons	V	3,6...28,8
Uzlādes strāva maks.	A	3,5
Akumulatora tips		NiCd, NiMH, Li-Ion
Barošanas tīkla spriegums	V	220...240
Frekvence	Hz	50/60
Svars	kg	1,4
Izmēri (g x p x a)	mm	300x240x116



Prieš pirmą kartą pradėdant naudotis prietaisu, būtina atidžiai perskaityti originalią instrukciją, ja vadovautis ir saugoti, kad ja galima būtų naudotis vėliau arba perduoti naujam savininkui.

## Valdymo elementai

1	Akumulatoriaus dėklas
2	Maitinimo tinklo kištukas
3	Žalias įkrovos lygio indikatorius <ul style="list-style-type: none"> <li>– žiba: akumulatorius visiškai įkrautas</li> <li>– lėtai mirksi: akumulatorius įkraunamas</li> <li>– dažnai mirksi: akumulatorius paruoštas įkrauti (laukimo režimas)</li> </ul>
4	Funkcinis raudonas indikatorius <ul style="list-style-type: none"> <li>– žiba: per žema arba per aukšta temperatūra</li> <li>– mirksi: sutrikęs kontaktas, akumulatoriaus gedimas</li> </ul>
Mirksi abu indikatoriai: sugedęs akumulatorius	

## Jūsų pačių saugumui

- Vaikai nuo 8 metų bei fizinę, sensorinę ir dvasinę negalią turintys bei pakankamai patirties ir žinių neturintys asmenys gali naudoti įrenginį tik prižiūrimi arba apmokyti, kaip saugiai jį naudoti ir suvokdami su tuo susijusius pavojus. Šiuo įrenginiu draudžiama žaisti vaikams. Vaikai be priežiūros negali valyti įrenginio ir atlikti jo techninės priežiūros.
- Prižiūrėkite vaikus siekdami užtikrinti, kad jie nežaistų su prietaisu.
- Kiekvieną kartą prieš naudodami įkroviklį, patikrinkite tinklo kabelį ir akumuliatorių, ar nėra pažeidimų. Nebenaudokite sugedusių prietaisų, o pažeistas dalis perduokite remontuoti kvalifikuotiems specialistams. Periodiš-

kai patikrinkite ilgintuvo kabelį ir pakeiskite, jei jis pažeistas.

- Nenaudokite įkroviklio, jei prietaisas užterštas arba sudrėkęs.
- Tinklo įtampa turi sutapti su įkroviklio duomenų lentelėje pateikta įtampa.
- Nenaudokite įkroviklio sprogioje aplinkoje.
- Nelaikykite įkroviklio už maitinimo kabelio.
- Saugokite maitinimo kabelį nuo karščio, aštrių briaunų, alyvos ir besisukančių prietaiso dalių.
- Nenaudokite ilgintuvų su daugiašakėmis rozetėmis, iš kurių tuo pat metu maitinama daugiau prietaisų.
- Netraukite tinklo kištuko iš rozetės laikydami už kabelio.
- Neuždenkite įkroviklio ir jo vėdinimo angų.
- Akumulatoriaus dėklo kontaktus saugokite nuo sąlyčio su metaliniais daiktais, nes gali įvykti trumpasis jungimas.
- Neatidarykite įkroviklio. Remontą gali atlikti tik kvalifikuoti specialistai.
- Įkroviklį naudokite tik aprobuotiems akumulatoriams įkrauti.
- Į įkroviklio dėklą dėkite tik švarius ir sausus akumulatorius.
- Nekraukite baterijų (pirminių elementų), nes kyla sprogimo pavojus.
- Neįkrovinėkite pažeistų akumuliatorių. Pažeistus akumulatorius pakeiskite.
- Nelaikykite akumuliatorių kartu su metaliniais daiktais, nes kyla trumpojo jungimo pavojus.
- Nemeskite akumuliatorių į ugnį ir nešalinkite kartu su buitinėmis atliekomis.
- Venkite sąlyčio su iš pažeistų akumuliatorių ištekėjusiu skysčiu. Atsitiktinai susilietus su skysčiu, nuplaukite jį vandeniu. Skysčiui patekus į akis, papildomai kreipkitės į gydytoją.

## Simboliai ant prietaiso



- Saugokite įkroviklį nuo drėgmės ir laikykite sausoje vietoje. Prietaisas skirtas naudoti tik uždaroje patalpoje, nelaikykite jo po lietumi.

## Naudojimas pagal paskirtį

Įkroviklis skirtas šiems akumuliatoriams įkrauti, kurių nominalioji įtampa nuo 3,6 V iki 28,8 V:

Įtampa	Akumuliatoriaus tipas	Nominalioji talpa	Apytikslė įkrovimo trukmė	Užsakymo numeris 6.654...
V		Ah	min	
7,2	NiCd	1,5	30	-186.0
7,2	Li-Ion	1,3	43	-257.0
7,2	Li-Ion	2,6	62	-273.0
25,2	Li-Ion	3,3	78	-183.0
25,2	Li-Ion	3,3	78	-255.0
25,2	Li-Ion	4,5	105	-284.0

## Aplinkos apsauga



Pakuotės medžiagos gali būti perdirbamos. Neišmeskite pakuočių kartu su buitinėmis atliekomis, bet atiduokite jas perdirbimui.



Naudotų prietaisų sudėtyje yra vertingų, antriniam žaliavų perdirbimui tinkamų medžiagų, todėl jie turėtų būti atiduoti perdirbimo įmonėms. Akumuliatoriai ir baterijos neturėtų patekti į aplinką, nes turi kenksmingų medžiagų. Todėl nau-

dotus prietaisus šalinkite pagal atitinkamą antrinių žaliavų surinkimo sistemą.

## Nurodymai apie sudedamąsias medžiagas (REACH)

Aktualią informaciją apie sudedamąsias dalis rasite adresu:

[www.kaercher.com/REACH](http://www.kaercher.com/REACH)

## Naudojimas

### Įkrovimo proceso eiliškumas

- A **Įkroviklis jau įjungtas į elektros tinklą:**  
Akumuliatoriai įkraunami ta eilės tvarka, kuria jie įdėti į dėklą.
- B **Į dėklą, įjungtą į elektros tinklą, įdėti keli akumuliatoriai:**  
Eilės tvarka 1-2-3-4, priklausomai nuo to, kurie akumuliatoriai yra užimti.

### Įkrovimo procesas

#### Pastaba

*Nauji akumuliatoriai pilnai įkraunami maždaug po 5 įkrovimų ir iškrovimų.*

*Prieš naudodami ilgą laiką nenaudotus akumuliatorius, juos įkraukite.*

*Žemesnėje nei –10 °C temperatūroje sumažėja akumuliatoriaus galia.*

*Ilgai laikant akumuliatorių aukštesnėje nei 40 °C temperatūroje, gali sumažėti akumuliatoriaus talpa.*

➔ Įkiškite prietaiso kištuką į rozetę.

- Prietaisas atlieka automatinį patikrinimą. Vieną sekundę užsidega visi indikatoriai. Po to prietaisas persijungia į parengties režimą. Visi indikatoriai išsijungia.

➔ Įdėkite akumuliatorių į įkroviklio dėklą.

#### Pastaba

*Iš viso galite įkrauti iki 4 akumuliatorių, tačiau jie kraunami ne kartu, o vienas po kito.*

- Akumuliatorius įkraunamas automatiškai lėtai mirksint žaliajam indikatoriui.
- Jei akumuliatorius per karštas arba per šaltas, dega raudas indikatorius. Kai akumuliatoriaus temperatūra tampa tin-

kama krovimui (5 °C ... 45 °C) jis pradėdamas įkrauti.

- Pilnai įkrovus akumuliatorių, užsidega žalias indikatorius.
- ➔ Išimkite akumuliatorių iš įkroviklio ir įdėkite į prietaisą.

#### **Pastaba**

*Įkrautą akumuliatorių iki naudojimo galite laikyti įkroviklyje. Akumuliatorius apsaugotas nuo perkrovimo.*

### **Pagalba atsiradus gedimų**

#### **Žiba raudonas indikatorius**

- Akumuliatorius – per karštas arba per šaltas.
- Akumuliatorius pradėdamas įkrauti, kai jis pasiekia reikiamą temperatūrą.

#### **Mirksi raudonas indikatorius**

- Akumuliatorius neteisingai įstatytas į dėklą.
- Akumuliatorius sugedęs.

### **Garantija**

Kiekvienoje šalyje galioja mūsų įgaliotų pardavėjų nustatytos garantijos sąlygos. Galimus prietaiso gedimus garantijos galiojimo laikotarpiu pašalinsime nemokamai, jei tokių gedimų priežastis buvo netinkamos medžiagos ar gamybos defektai. Dėl garantinių gedimų šalinimo kreipkitės į savo pardavėją arba artimiausią klientų aptarnavimo tarnybą pateikdami pirkimą patvirtinantį kasos kvitą.

### **Techniniai duomenys**

Akumuliatoriaus įtampos sritis	V	3,6...28,8
Didžiausia įkrovos srovė	A	3,5
Akumuliatoriaus tipas		NiCd, NiMH, Li-Ion
Tinklo įtampa	V	220...240
Dažnis	Hz	50/60
Svoris	kg	1,4
Matmenys (l x b x h)	mm	300x240x116





Перед першим застосуванням вашого пристрою прочитайте цю оригінальну інструкцію з експлуатації, після цього дійте відповідно неї та збережіть її для подальшого користування або для наступного власника.

## Елементи пристрою

1	Тримач акумуляторів
2	Мережевий штекер
3	Зелений світлодіодний індикатор, стан зарядки <ul style="list-style-type: none"> <li>– горить: акумуляторний блок заряджений</li> <li>– блимає: акумуляторний блок заряджається</li> <li>– швидко блимає: Акумуляторний блок готовий до зарядки (режим очікування).</li> </ul>
4	Червоний світлодіодний індикатор, функція <ul style="list-style-type: none"> <li>– горить: температура надто висока/низька</li> <li>– блимає: проблеми з контактом, акумулятор несправний</li> </ul>
Обидва індикатори блимають: Акумулятор несправний	

## Правила безпеки

- Цей пристрій дозволяється використовувати дітям старше 8 років і особам з обмеженими фізичними, сенсорними або розумовими можливостями, а також особам, що не мають потрібного досвіду чи знань, якщо вони знаходяться під наглядом особи, що відповідає за їх безпеку, і отримують від її попередні роз'яснення відносно безпечної експлуатації пристрою. Не дозволяйте дітям грати з пристроєм. Не дозволяйте дітям проводити очищення та обслуговування пристрою без нагляду.
- Необхідно стежити за дітьми, щоб вони не грали із пристроєм.

- Перед кожним використанням зарядного пристрою, перевірте мережевий кабель та акумуляторний блок та предмет пошкодження. Не користуйтеся пошкодженими пристроями, пошкоджені деталі повинні ремонтувати спеціалісти. Регулярно перевіряйте подовжувачі і замініть їх при пошкодженні.
- Не користуйтеся забрудненим чи мокрим зарядним пристроєм.
- Напруга в мережі повинна відповідати вказаній на фірмовій табличці зарядного пристрою.
- Не експлуатуйте зарядний пристрій у вибухонебезпечному середовищі.
- Не носіть зарядний пристрій, тримаючи його за кабель.
- Захищайте мережевий кабель від високої температури, гострих країв, мастила та рухомих частин пристроїв.
- Слід уникати застосування подовжувального кабелю з кількома розетками та при одночасному влюченні кількох пристроїв.
- Не можна витягувати мережевий штекер із розетки за кабель.
- Не накривайте заряджувальний пристрій і тримайте відкритими його вентиляційні отвори.
- На контакти підставки для акумулятора не повинні потрапляти металеві деталі, це загрожує коротким замиканням.
- Не відкривайте зарядний пристрій. Виконувати ремонт пристрою можуть лише спеціалісти.
- Використовуйте зарядний пристрій лише для зарядки допущених акумуляторних блоків.
- У тримач акумуляторів вставляйте лише чисті та сухі акумуляторні блоки.
- Не заряджайте батарейок (первинних гальванічних елементів), це загрожує вибухом.
- Не заряджайте пошкоджених акумуляторних блоків. Пошкоджені акумуляторні блоки замініть.

- Не зберігайте акумуляторні блоки разом з металевими предметами, це загрожує коротким замиканням.
- Не викидайте акумуляторні блоки у вогонь чи побутове сміття.
- Уникайте контакту з рідиною, що виступила з пошкодженого акумулятора. При випадковому контакті змийте цю рідину водою. При контакті з очима, зверніться також до лікаря.

## Символи на пристрої



- Захищайте зарядний пристрій від вологи і зберігайте в сухому місці. Пристрій можна застосовувати лише в приміщеннях, не тримайте пристрій під дощем.

## Використання за призначенням

Зарядний пристрій служить для зарядки наступних акумуляторних блоків з номінальною напругою від 3,6 В до 28,8 В.

Напруга	Тип акумулятора	Номінальна ємність	Час зарядки, близько	Номер замовлення 6.654...
V		Ah	min	
7,2	NiCd	1,5	30	-186.0
7,2	Li-Ion	1,3	43	-257.0
7,2	Li-Ion	2,6	62	-273.0
25,2	Li-Ion	3,3	78	-183.0
25,2	Li-Ion	3,3	78	-255.0
25,2	Li-Ion	4,5	105	-284.0

## Захист навколишнього середовища



Матеріали упаковки піддаються переробці для повторного використання. Будь ласка, не викидайте пакувальні матеріали разом із домашнім сміттям, віддайте їх для повторного використання.



Старі пристрої містять цінні матеріали, які можуть перероблятися та підлягають передачі в пункти прийому вторинної сировини. Батареї та акумулятори містять речовини, які не повинні потрапляти у навколишнє середовище. Утилізуйте, будь ласка, старі пристрої, батареї та акумулятори через відповідні системи збору відходів.

## Інструкції із застосування компонентів (REACH)

Актуальні відомості про компоненти наведені на веб-вузлі за адресою:

[www.kaercher.com/REACH](http://www.kaercher.com/REACH)

## Експлуатація

### Порядок зарядки

- A Зарядний пристрій підключено до джерела живлення:**  
Акумулятори заряджаються по черзі шляхом їх вставки в тримач акумулятора.
- B Декілька акумуляторів знаходяться в тримачі, що підключений до джерела живлення:**  
Порядок 1-2-3-4, в залежності від того, який тримач зайнятий.

### Процес зарядки

#### Примітка

Нові акумуляторні блоки досягають повної ємності приблизно через 5 циклів зарядки-розрядки.

Акумуляторні блоки, якими довгий час не користувалися, слід дозарядити.

При температурах нижче  $-10^{\circ}\text{C}$  ємність акумуляторних блоків зменшується.

При тривалому зберіганні при температурах понад  $40^{\circ}\text{C}$  може зменшитися ємність акумулятора.

- ➔ Вставте мережевий штекер у розетку.
- Пристрій виконує самодіагностику. При цьому на 1 секунду засвітяться обидва світлодіодні індикатори. Після цього пристрій переходить в режим очікування: усі світлодіодні індикатори згасають.
- ➔ Вставте акумуляторний блок в тримач акумуляторів зарядного пристрою.

#### **Вказівка**

Можуть заряджатися макс. 4 акумуляторні блоки, при чому зарядка виконується не одночасно, а по чергово.

- Акумуляторний блок автоматично почне заряджатися, при цьому повільно блиматиме зелений індикатор.
- Якщо акумуляторний блок занадто гарячий чи холодний, засвітиться червоний світлодіодний індикатор. Зарядка почнеться, коли акумуляторний блок досягне потрібної температури зарядки ( $5^{\circ}\text{C}$  ...  $45^{\circ}\text{C}$ ).
- Коли акумуляторний блок повністю зарядиться, почне світитися зелений світлодіодний індикатор. Зарядний пристрій перейде в режим підзарядки.
- ➔ Зніміть акумуляторний блок і вставте в пристрій.

#### **Примітка**

Заряджений акумуляторний блок може залишатися у зарядному пристрої до його використання. Загроза надмірної зарядки відсутня.

## **Допомога при усуненні неполадок**

### **Червоний світлодіодний індикатор горить**

- Акумуляторний блок занадто гарячий чи занадто холодний.
- Зарядка почнеться, коли акумуляторний блок досягне потрібної температури зарядки.

### **Червоний світлодіодний індикатор блимає**

- Акумуляторний блок неправильно встановлено у тримач акумуляторів.
- Акумуляторний блок несправний.

## **Гарантія**

У кожній країні діють умови гарантії, наданої відповідною фірмою-продавцем. Неполадки в роботі пристрою ми усуваємо безплатно протягом терміну дії гарантії, якщо вони викликані браком матеріалу чи помилками виготовлення. У випадку чинності гарантії звертійся до продавця чи в найближчий авторизований сервісний центр з документальним підтвердженням покупки.

## **Технічні дані**

Діапазон напруги акумуляторів	V	3,6...28,8
Зарядний струм макс.	A	3,5
Тип акумулятора		NiCd, NiMH, Li-Ion
Номінальна напруга	V	220...240
Частота	Hz	50/60
Вага	kg	1,4
Габарити (д х ш х в)	mm	300x240x116



<http://www.kaercher.com/dealersearch>

