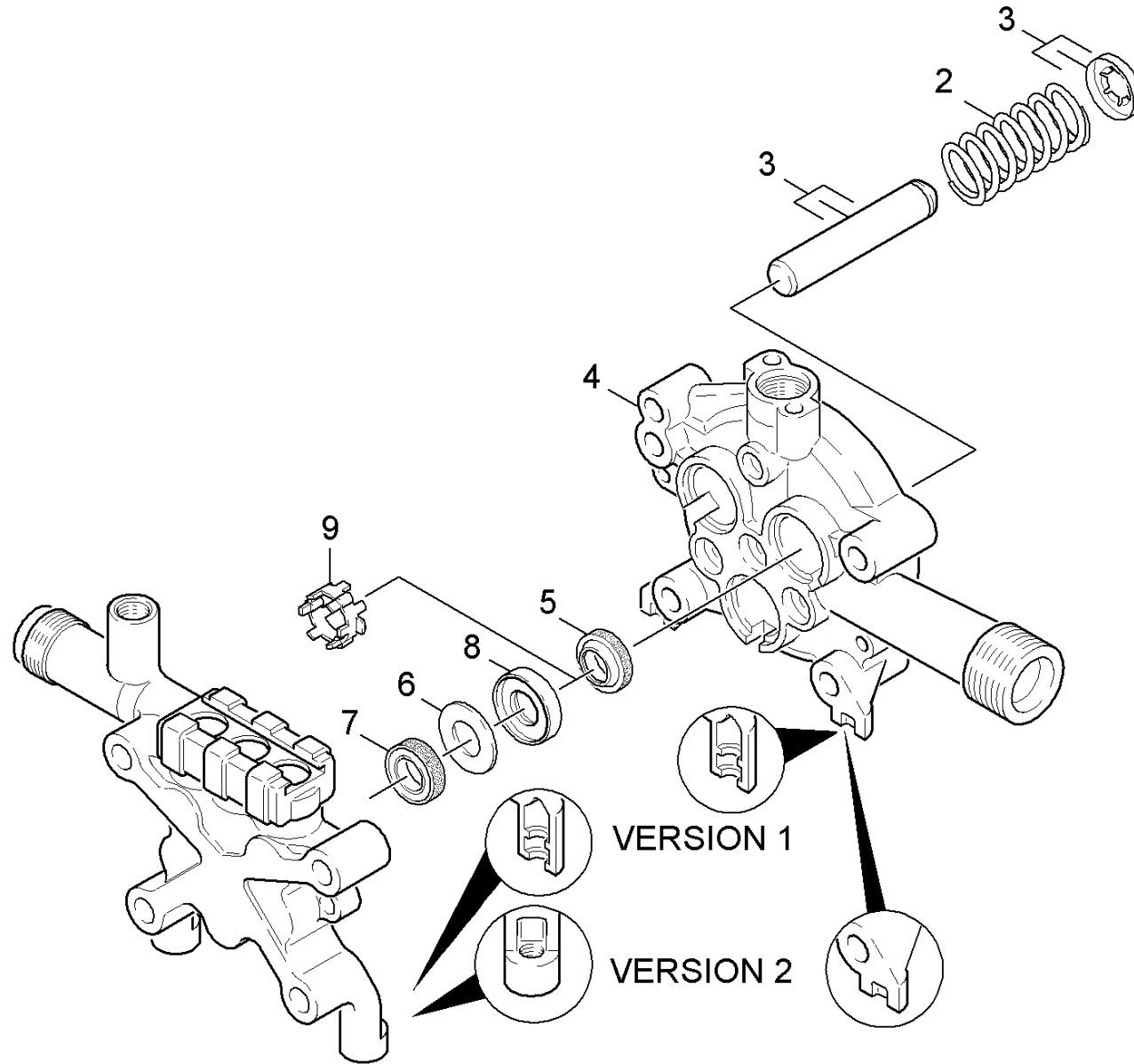


## 22 Kolben (0.109-116.0)

Übersicht technische Dokumente/Professional/Hochdruckreiniger Kaltwasser/Elektromotor/HD 605 \*EU (1.118-850.0)/ETL HD 605/20 Pumpensatz/22 Kolben (0.109-116.0)



## 22 Kolben (0.109-116.0)

Uebersicht technische Dokumente/Professional/Hochdruckreiniger Kaltwasser/Elektromotor/HD 605 \*EU (1.118-850.0)/ETL HD 605/20 Pumpensatz/22 Kolben (0.109-116.0)

ET/VT	Pos	Materialnr.	Benennung	Menge	ME	ab WK Nr.	bis WK.Nr.	Var. Information
X-X	2	5.332-391.0	Druckfeder	3.000	ST	0000000000	0000000000	
X	3	4.553-173.0	Kolben kpl.	3.000	ST	0000000000	0000000000	
	4	4.060-820.0	Kolbenfuehrung -nur für Ersatz-	1.000	ST	0000000000	0000000000	VERSION 2
	4	5.060-640.0	Kolbenfuehrung Messing	1.000	ST	0000000000	0000000000	VERSION1
X-X	5	6.365-414.0	Nutring 12X20X5/6	3.000	ST	0000000000	0000000000	
X-X	6	5.115-721.0	Scheibe	3.000	ST	0000000000	0000000000	
X	7	6.365-574.0	Nutring	3.000	ST	0000000000	0000000000	
X-X	8	5.115-720.0	Scheibe	3.000	ST	0000000000	0000000000	
X-X	100	2.883-827.0	PUMPENSET HD525S	1.000	ST	0000000000	0000000000	