

## **Detaļu saraksts**

(1.057-301.0) CV 46/2 \*EU

## DE HINWEISE

### Weitere Sprachen:

Diese Ersatzteilliste ist in weiteren Sprachen erhältlich. Sie erhalten diese unter [www.kaercher.com](http://www.kaercher.com) im Bereich Service.

Die Schreibweise der Teilenummer, z.B. 75456380, entspricht der Teilenummer 7.545-638.0.

### Mengenangaben:

Die Mengenangaben in der Ersatzteilliste entsprechen den in der Baugruppe verbauten Stückzahlen der Bauteile.

### Meterware:

Ersatzteile welche als Meterware geliefert werden sind auf Einbaulänge selbst zu kürzen. Die Stückzahlen sind als Mindestbestellmenge =1m angegeben und müssen je nach Bedarf auf weitere volle Meterzahlen erhöht werden.

### Versionen/ Werknummern:

Sind Versionen oder Werknummern in der Ersatzteilliste angegeben, ist anhand dieser vor Bestellung zu prüfen, welches Bauteil für ihr Gerät verwendet werden muss.

### Lackierte Teile:

Bei Bestellungen von lackierten Teilen welche in der Ersatzteilliste nicht in verschiedenen Farben ausgewiesen sind, ist zusätzlich die Farbnummer oder Farbe mit anzugeben.

### Technische Änderungen:

Technische Änderungen sowie das Recht der ausschließlichen Auswertung unseres geistigen Eigentums behalten wir uns vor.

## EN INSTRUCTIONS

### Other languages:

This list of spare parts is also available in other languages. You can get this list from [www.kaercher.com](http://www.kaercher.com) in the Service division.

The designation of the part number e.g. 75456380 is equal to 7.545-638.0.

### Quantity details:

The quantity details in the spare parts list correspond to the number of pieces of the component installed in the assembly group.

### Piece goods:

Spare parts that are sold as piece goods are to be cut to the desired length. The quantities have been indicated as minimum order quantity =1m and must be rounded off to the full meter figure depending on your requirements.

### Version/ Plant numbers:

If version or plant numbers are mentioned in the spare parts list, then use the same to check before ordering which spare part needs to be used for your appliance.

### Painted parts:

While ordering painted parts that are not mentioned in the spare parts list in their colour variations, please mention the colour number or the colour you require.

### Technical changes:

We reserve the right to make technical changes as well as the right to exclusive use of our intellectual property.

## FR REMARQUES

### Autres langues:

Cette liste de pièces de rechange est disponible en autres langues. Cela est disponible sous [www.kaercher.com](http://www.kaercher.com) dans le menu Service.

La désignation du numéro de pièce, par ex. 75456380, correspond au numéro de pièce 7.545-638.0.

### Indications de quantité:

Les indications de quantité dans la liste de pièces de rechange correspondre aux nombres de pièces des composant utilisées dans la construction.

### Matériel au mètre:

Les pièces de rechange qui sont livrées au mètre doivent être raccourcies à longueur souhaitée par l'acheteur même. Les nombres des pièces sont indiquées en quantité de commande minimale = 1m et doivent être augmentés selon le besoin à une chiffre de mètre complète.

### Versions/ Numéros d'usine:

Lorsqu'il sont indiquées des versions ou des numéros d'usine dans la liste de pièces de rechange, vous devez vérifier que composant doit être utilisé pour votre appareil.

### Pièces laquées:

Pour commander des pièces laquées, où les différentes couleurs ne sont pas indiquées dans la liste des pièces de rechange, vous devez indiquer en plus le numéro de la couleur ou seulement la couleur.

### Modifications techniques:

Nous nous réservons la possibilité des modifications techniques ainsi le droit d'exploitation exclusive de notre propriété intellectuelle.

## IT AVVERTENZE

### Altre lingue:

Il presente elenco di parti di ricambio è disponibile sul nostro sito Web anche in altre lingue: sotto [www.kaercher.com](http://www.kaercher.com) alla voce "Service".

L'indicazione del codice pezzo, ad es. 75456380, corrisponde al codice pezzo 7.545-638.0

### Indicazioni di quantità:

Le indicazioni di quantità riportate dall'elenco "parti di ricambio" corrispondono al numero delle singole componenti contenute nella rispettiva unità.

### Merce a metro:

Le parti di ricambio fornite come "merce a metro" devono venire in seguito accorciate alla lunghezza necessaria per il montaggio. La quantità unitaria è indicata come "quantità minima di ordinazione = 1m" e deve all'occorrenza venire moltiplicata per il numero intero di metri necessari.

### Versioni / Numeri di fabbricazione:

Quando l'elenco "parti di ricambio" riporta diverse versioni o numeri di fabbricazione, confrontare la versione o il numero di fabbricazione del ricambio desiderato con quelle/i presenti nell'elenco e indicarla/o al momento dell'ordinazione.

### Parti di ricambio verniciate:

Nel caso di ricambi verniciati, se l'elenco parti di ricambio non ne riporta espressamente i diversi colori, al momento dell'ordinazione è necessario indicare anche il colore o il numero del colore desiderato.

### Modifiche tecniche:

Ci riserviamo il diritto di apportare modifiche tecniche così come il diritto di utilizzo esclusivo della nostra proprietà intellettuale.

## ES INDICACIONES

### Otros idiomas:

La lista de piezas de repuesto se puede adquirir en otros idiomas. La puede adquirir en [www.kaercher.com](http://www.kaercher.com) en el área de servicios.

La notación de los números de las piezas, p.ej. 75456380 corresponde al número de pieza 7.545-638.0.

### Cantidades:

Las indicaciones de cantidades de la lista de piezas de repuesto corresponden al número de piezas montadas en el componente.

### Mercancía por metros:

Las piezas de repuesto que se suministran por metros se pueden cortar al largo deseado. La unidad mínima de pedido es de = 1 m y el número de metros completos se puede aumentar según necesidad.

### Versiones/números de fábrica:

Si se indica la versión o número de fábrica en la lista de piezas de repuesto, se debe comprobar en ella la pieza a usar para su aparato antes de realizar el pedido.

### Piezas lacadas:

Al realizar pedidos de piezas lacadas que no estén indicadas en los diferentes colores en la lista de piezas de repuesto, se debe indicar también la referencia del color o el color.

### Modificaciones técnicas:

Reservados los derechos de realizar modificaciones técnicas y aprovechar nuestra propiedad intelectual.

## PL WSKAZÓWKI

### Pozostałe języki:

Ta lista części zamiennych jest dostępna w także w innych językach. Mogą ją Państwo pobrać ze strony [www.kaercher.com](http://www.kaercher.com) w dziale Serwis.

Sposób zapisywania numeru części, np. 75456380, odpowiada numerowi części 7.545-638.0.

### Dane ilości:

Dane ilości podane w liście części zamiennych odpowiadają liczbie sztuk podzespołów tworzących dany moduł.

### Towar sprzedawany na metry:

Części zamienne dostarczane jako towar sprzedawany na metry po zamontowaniu należy samodzielnie skrócić do potrzebnej długości. Liczba sztuk podana jest jako minimalna ilość zamówienia =1m i w zależności od potrzeb zwiększa się ją o kolejne pełne metry.

### Wersje/ Numer zakładu:

Jeżeli w liście części zamiennych podane są wersje lub numery zakładu, przed zamówieniem na ich podstawie należy sprawdzić, który podzespół stosuje się w Państwa urządzeniu.

### Części lakierowane:

W przypadku zamówień części lakierowanych, które w liście części zamiennych nie podano w wielu kolorach, należy dodatkowo zaznaczyć nr koloru lub kolor.

### Zmiany techniczne:

Zastrzegamy sobie prawo do zmian technicznych oraz wyłącznego wykorzystywania naszej własności intelektualnej.

## **RU УКАЗАНИЯ:**

### **Другие языки:**

Данный список запасных частей также доступен на других языках. Вы найдете его на сайте [www.kaercher.com](http://www.kaercher.com) в разделе Service  
Маркировка номера детали, например, 75456380, соответствует номеру детали 7.545-638.0.

### **Указание количества:**

Количественные данные в списке запасных частей соответствуют числу компонентов, входящих в состав узлов.

### **Товар, продаваемый на метры:**

Запасные части, продающиеся на метры, необходимо обрезать до нужной длины. Число изделий указано в виде минимального объема заказа = 1м и их количество можно округлить до требуемого по мере необходимости.

### **Варианты исполнения/заводские номера:**

Если варианты исполнения или заводские номера указаны в списке запасных частей, то перед заказом необходимо проверить, какая деталь подходит для вашего устройства.

### **Лакированные детали:**

При заказе лакированных деталей, варианты расцветки которых не указаны в списке запасных частей, необходимо дополнительно указать номер цвета или необходимый для вас цвет.

### **Технические изменения:**

Мы оставляем за собой право на технические изменения, а также право на исключительное использование нашей интеллектуальной собственности.

Pasūtīšanas norādījumi	2
CV 46/2 *EU (1.057-301.0)	6
Spare parts list CV 46/2	7
10 Top part	8
11 Appliance individual parts	9
12 Cover	11
13 Handhold complete	13
20 Motor	15
30 Brush-head	17
31 Brush-head top part	18
32 Brush-head bottom part	20
40 Accessories	23
41 Wearing parts set	24
42 Micro filter	26

POS	Apraksts	Skaitis	Vienība	Sērijas numurs no	Sērijas numurs līdz
0	Spare parts list CV 46/2	1.000	ST	0000000000	0000000000

## Spare parts list CV 46/2

---

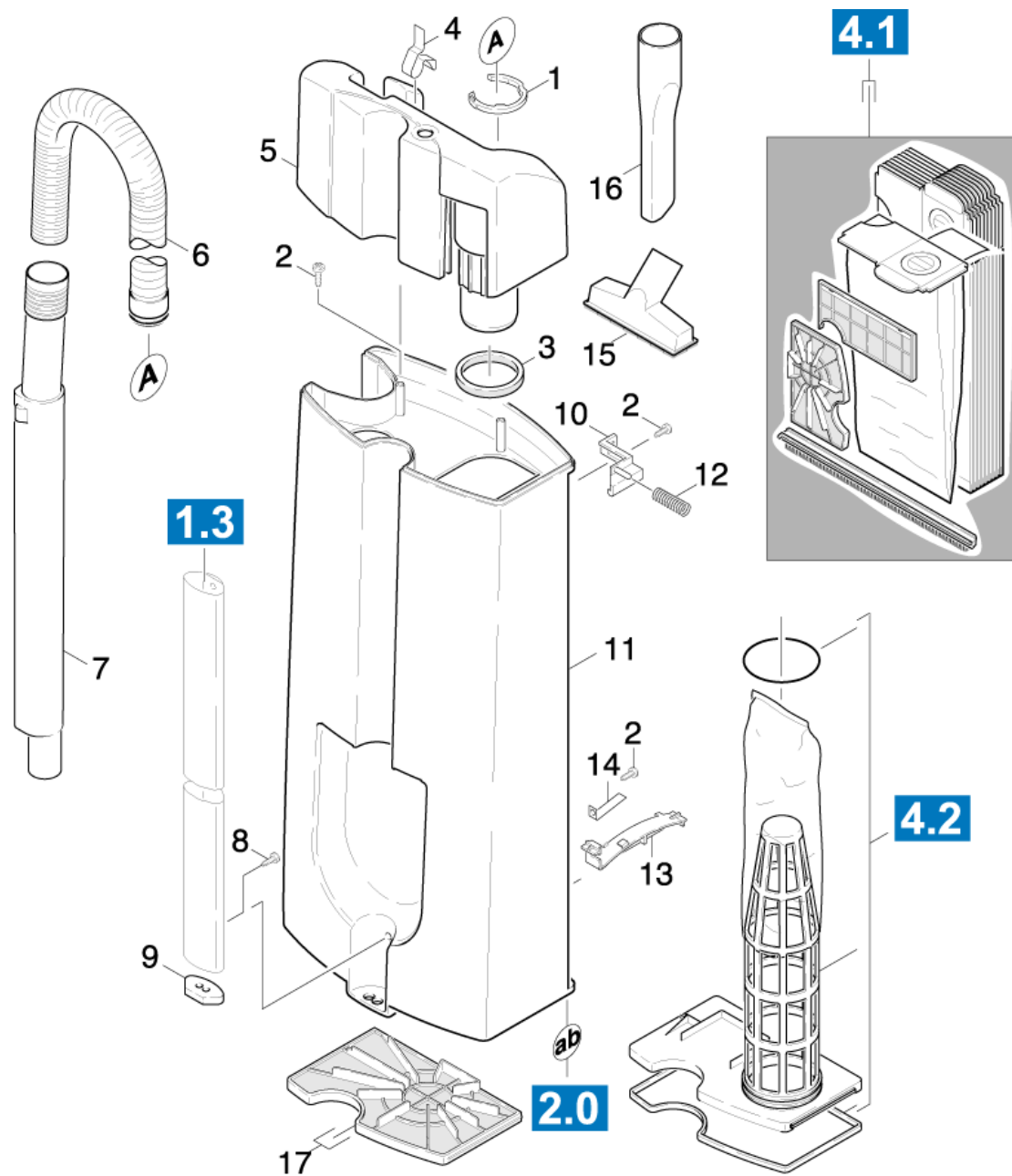
<b>POS</b>	<b>Apraksts</b>	<b>Skaitis</b>	<b>Vienība</b>	<b>Sērijas numurs no</b>	<b>Sērijas numurs līdz</b>
40	Accessories	1.000	ST	0000000000	0000000000
30	Brush-head	1.000	ST	0000000000	0000000000
20	Motor	1.000	ST	0000000000	0000000000
10	Top part	1.000	ST	0000000000	0000000000

## 10 Top part

---

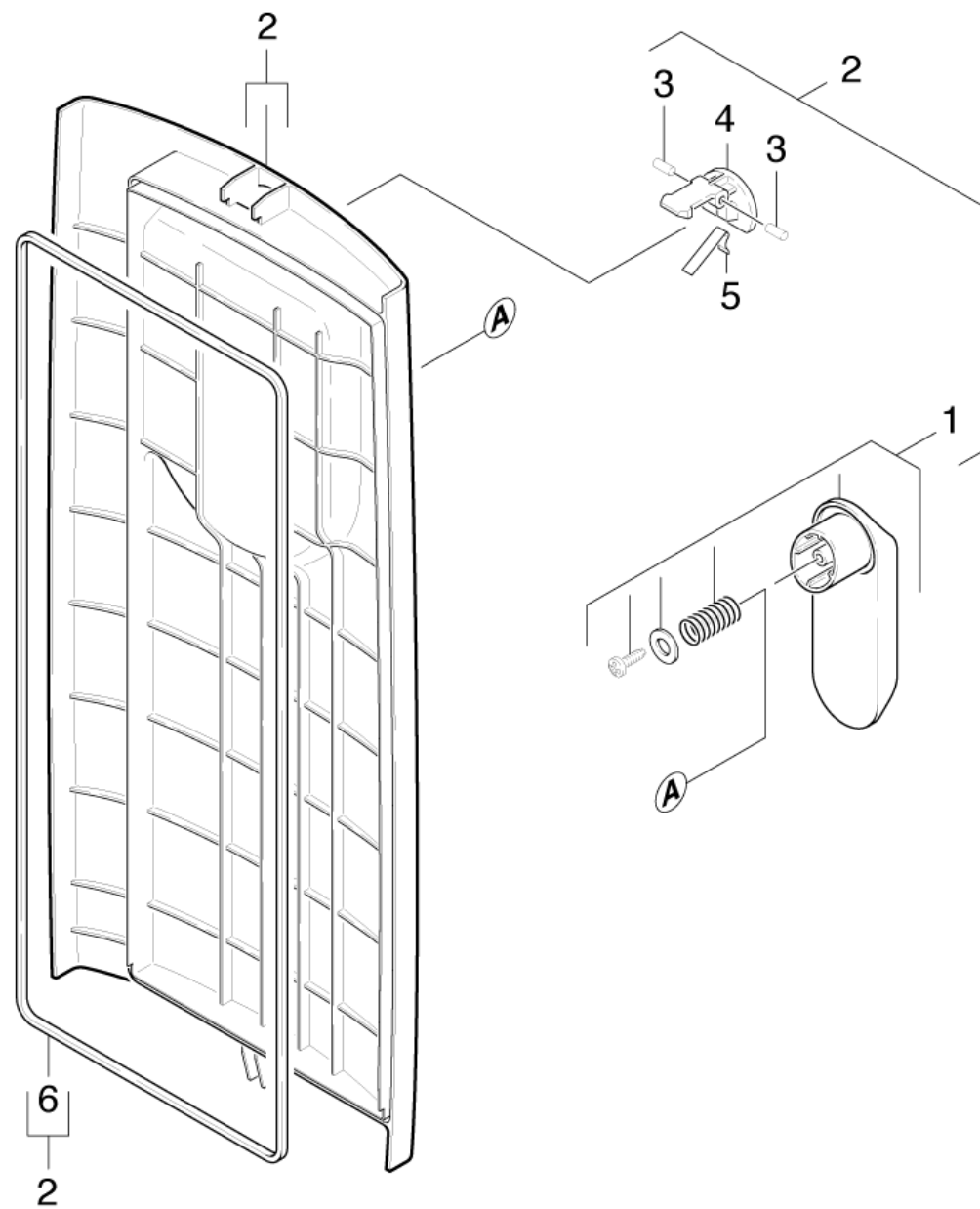
POS	Apraksts	Skaitis	Vienība	Sērijas numurs no	Sērijas numurs līdz
11	Appliance individual parts	1.000	ST	0000000000	0000000000
12	Cover	1.000	ST	0000000000	0000000000
13	Handhold complete	1.000	ST	0000000000	0000000000





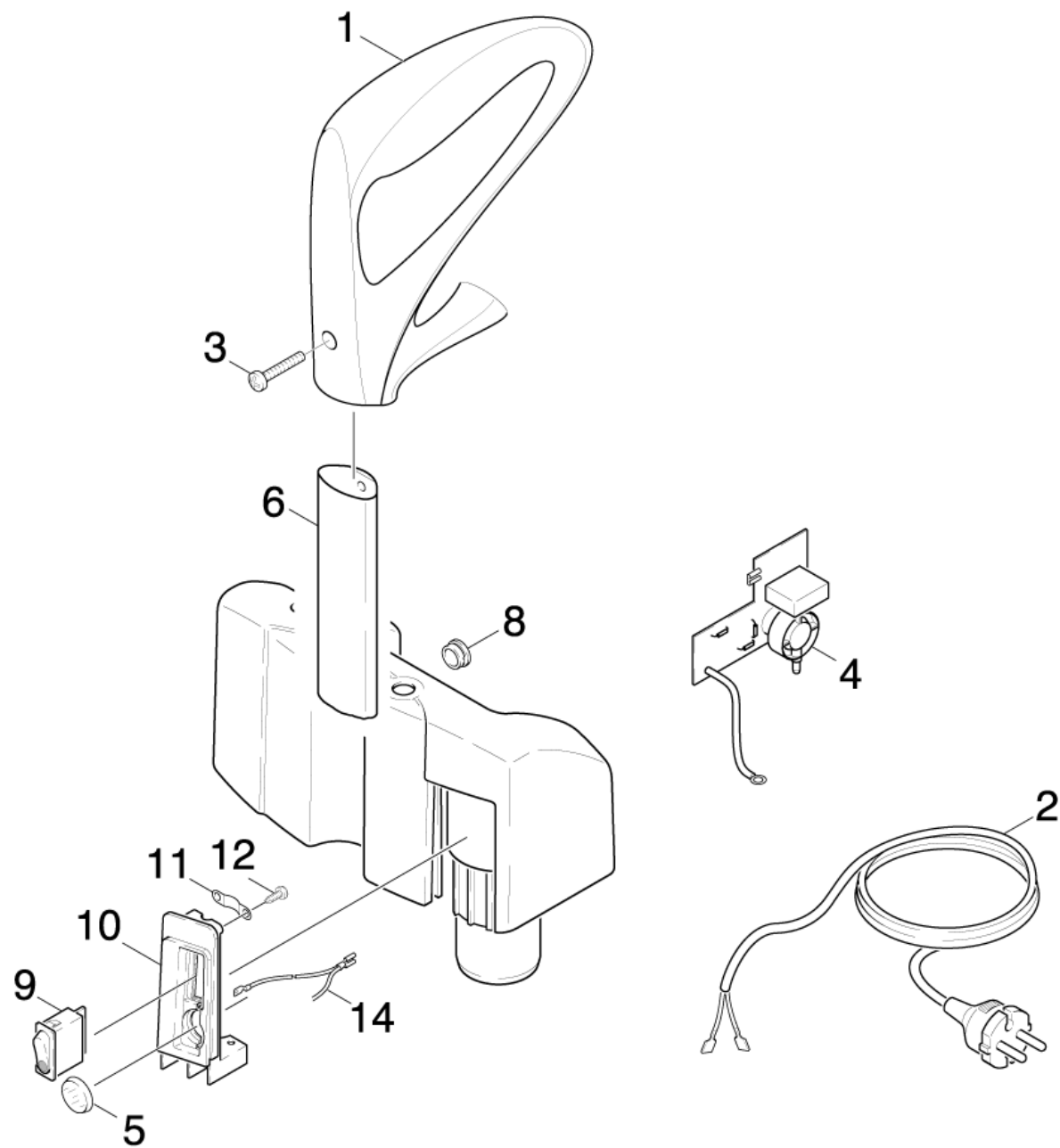
## 11 Appliance individual parts

POS	Preces Nr.	Apraksts	Skaitis	Vienība	Sērijas numurs no	Sērijas numurs līdz
16	6.905-531.0	Crevice nozzle DN35	1.000	ST	0000000000	0000000000
2	7.303-116.0	Filter bags - T 7/1	6.000	ST	0000000000	0000000000
12	5.332-361.0	Helical spring	1.000	ST	0000000000	0000000000
13	5.042-836.0	Holder filter	1.000	ST	0000000000	0000000000
5	5.060-660.0	Housing accessories yellow	1.000	ST	0000000000	0000000000
11	5.060-775.0	Housing yellow	1.000	ST	0000000000	0000000000
1	5.031-011.0	Locking ring	1.000	ST	0000000000	0000000000
17	5.731-047.0	Manifold short	1.000	ST	0000000000	0000000000
10	5.031-012.0	Retaining clip filter bag	1.000	ST	0000000000	0000000000
8	7.303-031.0	screw	7.000	ST	0000000000	0000000000
9	5.363-351.0	Seal	1.000	ST	0000000000	0000000000
3	6.362-860.0	Seal	1.000	ST	0000000000	0000000000
14	5.332-339.0	Spring	1.000	ST	0000000000	0000000000
4		Stockpiling discontinued	1.000	ST	0000000000	0000000000
7	5.029-293.0	Suction tube	1.000	ST	0000000000	0000000000
6	6.390-253.0	Sūkšanas šļūtene DN32	1.000	ST	0000000000	0000000000
15	6.900-233.0	Uzgalis mīksto mēbeļu tīrīšanai DN35	1.000	ST	0000000000	0000000000



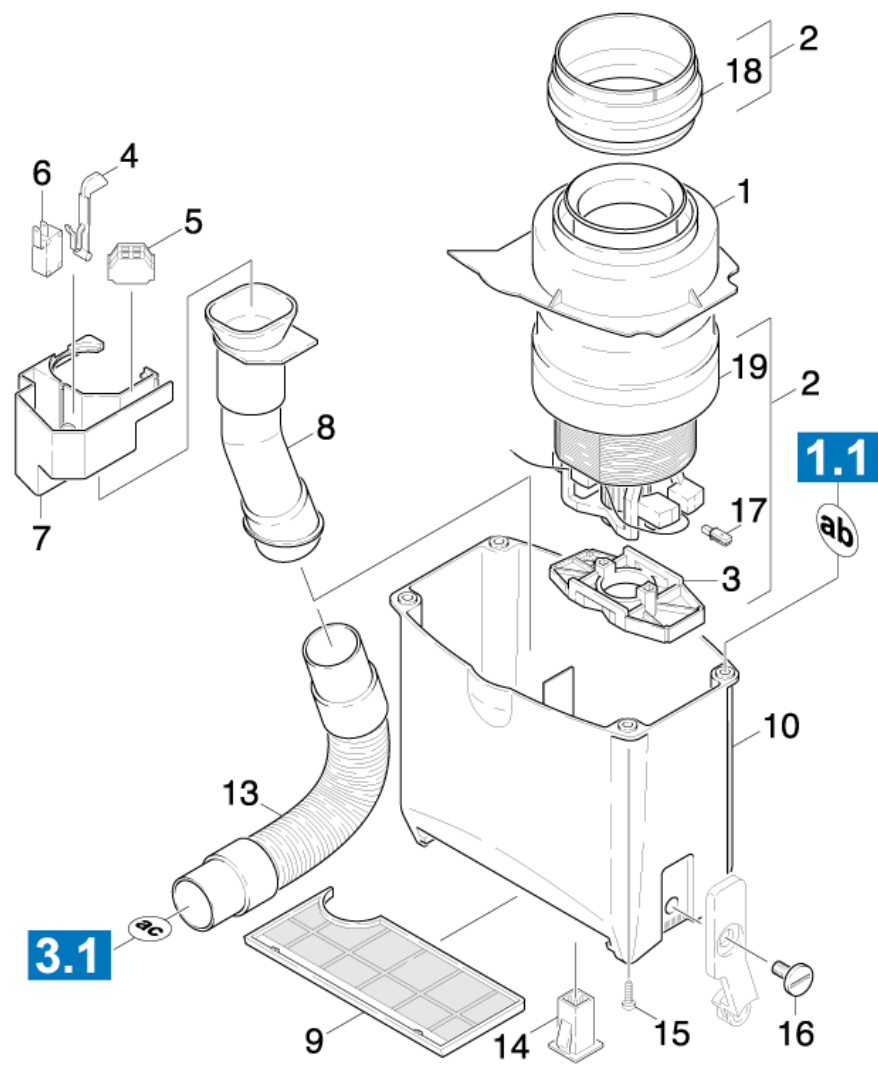
## 12 Cover

POS	Preces Nr.	Apraksts	Skaitis	Vienība	Sērijas numurs no	Sērijas numurs līdz
4	5.031-019.0	Closure	1.000	ST	0000000000	0000000000
2	4.063-220.0	Cover complete yellow	1.000	ST	0000000000	0000000000
1	2.883-455.0	Handhold complete	1.000	ST	0000000000	0000000000
6	6.362-861.0	Seal cover	1.000	ST	0000000000	0000000000
5	5.332-335.0	Spring	1.000	ST	0000000000	0000000000
3	7.314-653.0	Straight grooved pin 3,0x12-St ISO 8740	2.000	ST	0000000000	0000000000



## 13 Handhold complete

POS	Preces Nr.	Apraksts	Skaitis	Vienība	Sērijas numurs no	Sērijas numurs līdz
2	6.649-093.0	Cable with plug *AU	1.000	ST	0000000000	0000000000
	<b>Vienuma teksts 1:</b> / 1.057-304.0					
2	6.649-092.0	Cable with plug *GB	1.000	ST	0000000000	0000000000
	<b>Vienuma teksts 1:</b> / 1.057-302.0					
11	6.903-241.0	Clamp clip	1.000	ST	0000000000	0000000000
14	4.839-299.0	Electrical small parts only for replacem	1.000	ST	0000000000	0000000000
1	5.321-713.0	Handhold	1.000	ST	0000000000	0000000000
6	5.128-632.0	Handle CW 50 - CW 100	1.000	ST	0000000000	0000000000
10	5.060-644.0	Housing switch	1.000	ST	0000000000	0000000000
5	5.031-521.0	Lens	1.000	ST	0000000000	0000000000
4	6.682-422.0	Printed circuit board	1.000	ST	0000000000	0000000000
8	6.647-864.0	Rubber bushing	1.000	ST	0000000000	0000000000
12	6.303-318.0	Screw 3,5x12-10.9-R2R (IN6RD)	2.000	ST	0000000000	0000000000
3	7.303-278.0	Screw 5x45 -A2-70 (In6Rd)	1.000	ST	0000000000	0000000000
2	6.649-091.0	Strāvas vads 12m PVC *EU	1.000	ST	0000000000	0000000000
	<b>Vienuma teksts 1:</b> / 1.057-301.0					
9	6.630-035.0	Taustiņslēdzis	1.000	ST	0000000000	0000000000



## 20 Motor

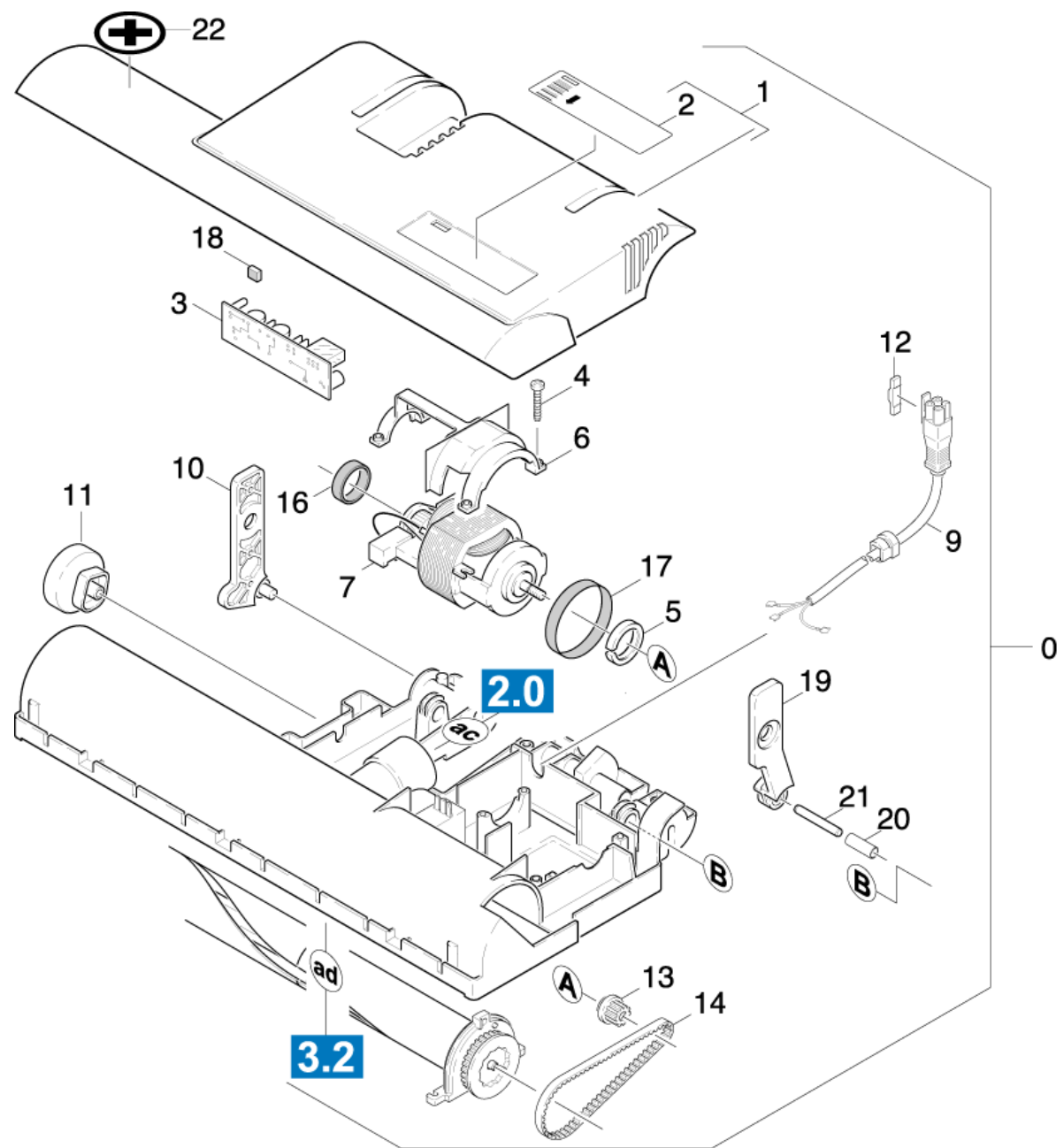
POS	Preces Nr.	Apraksts	Skaitis	Vienība	Sērijas numurs no	Sērijas numurs līdz
2	2.639-923.0	Add-on kit vacuum motor	1.000	ST	0000000000	0000000000
17	6.610-231.0	Carbon brush set	1.000	ST	0000000000	0000000000
8	5.031-202.0	Connection piece	1.000	ST	0000000000	0000000000
7	5.063-596.0	Cover	1.000	ST	0000000000	0000000000
3	5.672-232.0	Engine holder	1.000	ST	0000000000	0000000000
9	5.731-048.0	Filter	1.000	ST	0000000000	0000000000
18	5.114-491.0	Intermediate ring	1.000	ST	0000000000	0000000000
6	6.631-780.0	Mikroslēdzis	1.000	ST	0000000000	0000000000
15	6.304-120.0	Oval head screw M 5X 16-8.8-A2R (IN6RD)	4.000	ST	0000000000	0000000000
14	6.647-436.0	Plug socket element	1.000	ST	0000000000	0000000000
10	5.032-008.0	Pot	1.000	ST	0000000000	0000000000
4	5.031-014.0	Pushbutton micro switch	1.000	ST	0000000000	0000000000
16	6.304-100.0	Screw M 8 X 13	2.000	ST	0000000000	0000000000
1	5.365-195.0	Sealing lip	1.000	ST	0000000000	0000000000
5	6.643-551.0	Strip terminal	1.000	ST	0000000000	0000000000
13	6.389-815.0	Suction hose DN32	1.000	ST	0000000000	0000000000
19	6.490-160.0	Vakuuma turbīna	1.000	ST	0000000000	0000000000



## 30 Brush-head

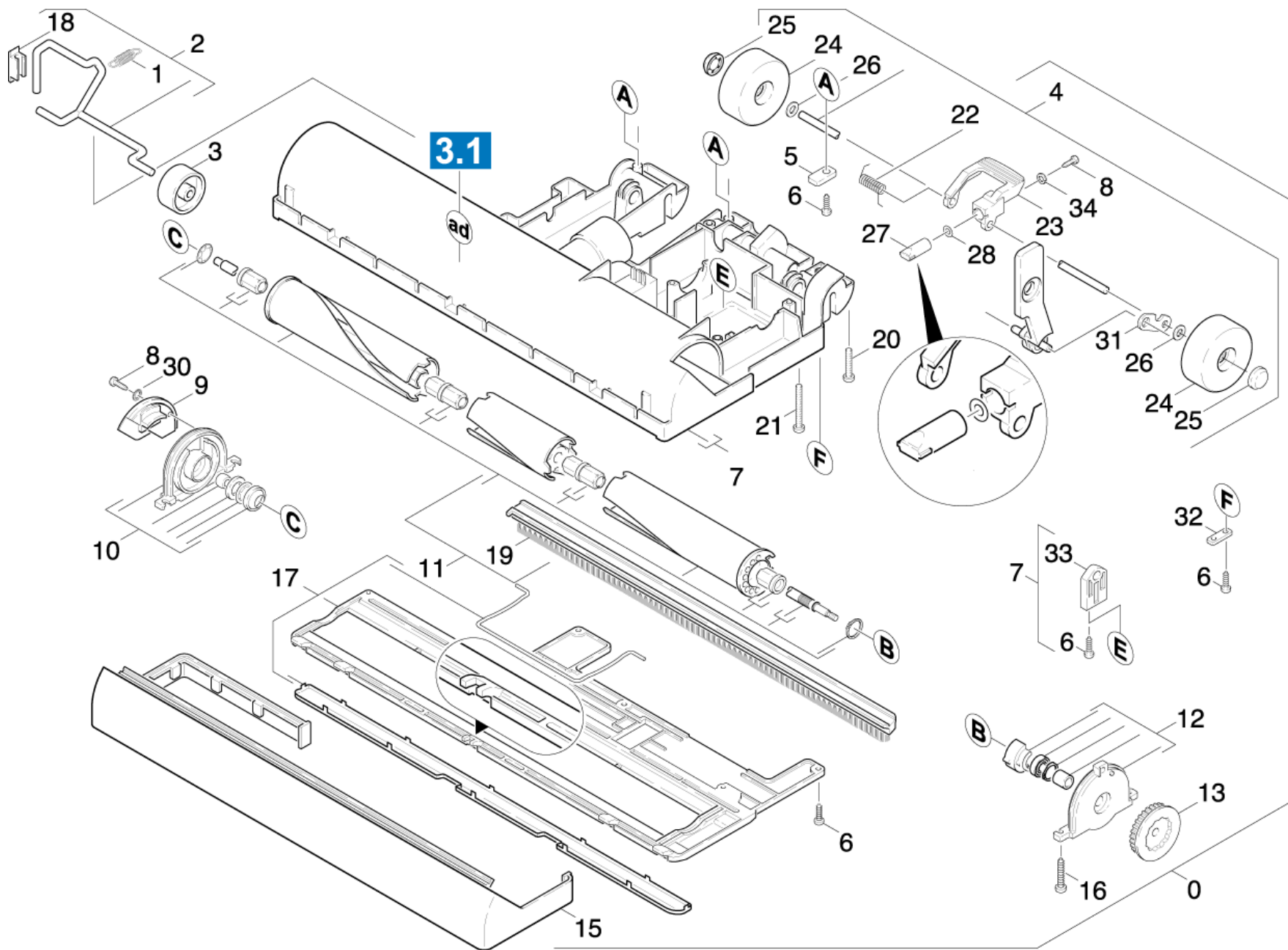
---

POS	Apraksts	Skaitis	Vienība	Sērijas numurs no	Sērijas numurs līdz
32	Brush-head bottom part	1.000	ST	0000000000	0000000000
31	Brush-head top part	1.000	ST	0000000000	0000000000



## 31 Brush-head top part

POS	Preces Nr.	Apraksts	Skaitis	Vieniba	Sērijas numurs no	Sērijas numurs līdz	Zemsvītras piezīme
11	5.515-070.0	Adjusting wheel	1.000	ST	0000000000	0000000000	
21	5.105-241.0	Axle	1.000	ST	0000000000	0000000000	
0	4.762-371.0	Brush-head	1.000	ST	0000000000	0000000000	INCLUDES BRUSH HEAD - TOP PART AND BRUSH HEAD - UNDER PART
20	5.112-571.0	Bush	1.000	ST	0000000000	0000000000	
1	5.064-183.0	Housing top part	1.000	ST	0000000000	0000000000	
16	6.362-906.0	Joint ring D.26	1.000	ST	0000000000	0000000000	
9	6.647-862.0	Kabelis ar kontaktdakšu	1.000	ST	0000000000	0000000000	
2	5.387-671.0	Label CV46/2	1.000	ST	0000000000	0000000000	
22	5.390-913.0	Label red pedestal	1.000	ST	0000000000	0000000000	
19	4.481-120.0	Lever left	1.000	ST	0000000000	0000000000	
10	5.481-148.0	Lever right	1.000	ST	0000000000	0000000000	
13	5.352-043.0	Mazzobrāts	1.000	ST	0000000000	0000000000	
7	6.612-403.0	Motors	1.000	ST	0000000000	0000000000	
6	5.031-164.0	Moulded part	1.000	ST	0000000000	0000000000	
3	6.682-291.0	Printed circuit board 230V	1.000	ST	0000000000	0000000000	
5	5.031-451.0	Ring	1.000	ST	0000000000	0000000000	
17	6.362-907.0	Seal	1.000	ST	0000000000	0000000000	
18	6.273-043.0	Sealing tape cellularrubber 9x4	1.000	M	0000000000	0000000000	TO ORDER AS CUT GOODS
18	2.273-000.0	Sealing tape cellularrubber 9x4, 20m	1.000	ST			
4	7.303-129.0	Skrūve 4x16 -10.9-R2R (K-In6Rd)	4.000	ST	0000000000	0000000000	
12	6.648-707.0	Slider locking part	1.000	ST	0000000000	0000000000	
14	6.348-277.0	Toothed belt	1.000	ST	0000000000	0000000000	



## 32 Brush-head bottom part

POS	Preces Nr.	Apraksts	Skaitis	Vienība	Sērijas numurs no	Sērijas numurs līdz	Zemsvītras piezīme
4	4.510-032.0	Axle complete CW100	1.000	ST	0000000000	0000000000	
12	4.250-050.0	bearing plate	1.000	ST	0000000000	0000000000	
10	4.250-051.0	Bearing plate complete right	1.000	ST	0000000000	0000000000	
19	6.905-691.0	Birstes gumija	1.000	ST	0000000000	0000000000	
0	4.762-371.0	Brush-head	1.000	ST	0000000000	0000000000	INCLUDES BRUSH HEAD - TOP PART AND BRUSH HEAD - UNDER PART
15	5.031-082.0	Bumper	1.000	ST	0000000000	0000000000	
9	5.048-085.0	Covering cap	1.000	ST	0000000000	0000000000	
1	5.332-333.0	Extension spring	1.000	ST	0000000000	0000000000	
13	5.352-044.0	Gear wheel	1.000	ST	0000000000	0000000000	
7	4.060-343.0	Housing bottom part	1.000	ST	0000000000	0000000000	
22	5.332-332.0	Leg spring	1.000	ST	0000000000	0000000000	
2	4.481-122.0	Lever complete	1.000	ST	0000000000	0000000000	
23	5.481-218.0	Lever CW 50	1.000	ST	0000000000	0000000000	
33	5.251-028.0	Moulded part	1.000	ST	0000000000	0000000000	
20	6.304-120.0	Oval head screw M 5X 16-8.8-A2R (IN6RD)	1.000	ST	0000000000	0000000000	
21	6.304-125.0	Oval head screw M 5X 30	3.000	ST	0000000000	0000000000	
24	5.515-068.0	Ritenis	2.000	ST	0000000000	0000000000	
3	5.515-069.0	Ritenis	1.000	ST	0000000000	0000000000	
11	4.762-130.0	Roller brush complete (CW 100)	1.000	ST	0000000000	0000000000	
6	6.303-318.0	Screw 3,5x12-10.9-R2R (IN6RD)	12.000	ST	0000000000	0000000000	
8	6.303-296.0	Screw M4X8	2.000	ST	0000000000	0000000000	
28	7.343-048.0	Shim ring 5x10x0,5-ST2K50 DIN 988	1.000	ST	0000000000	0000000000	
16	7.303-129.0	Skrūve 4x16 -10.9-R2R (K-IN6Rd)	4.000	ST	0000000000	0000000000	
18	5.031-183.0	Slide part	1.000	ST	0000000000	0000000000	
17	4.038-611.0	Slide part only for replacement	1.000	ST	0000000000	0000000000	
34	7.313-001.0	Spring washer B 4-FSt-A3E DIN 127	1.000	ST	0000000000	0000000000	
25	6.343-187.0	Sprostapaplāksne	2.000	ST	0000000000	0000000000	

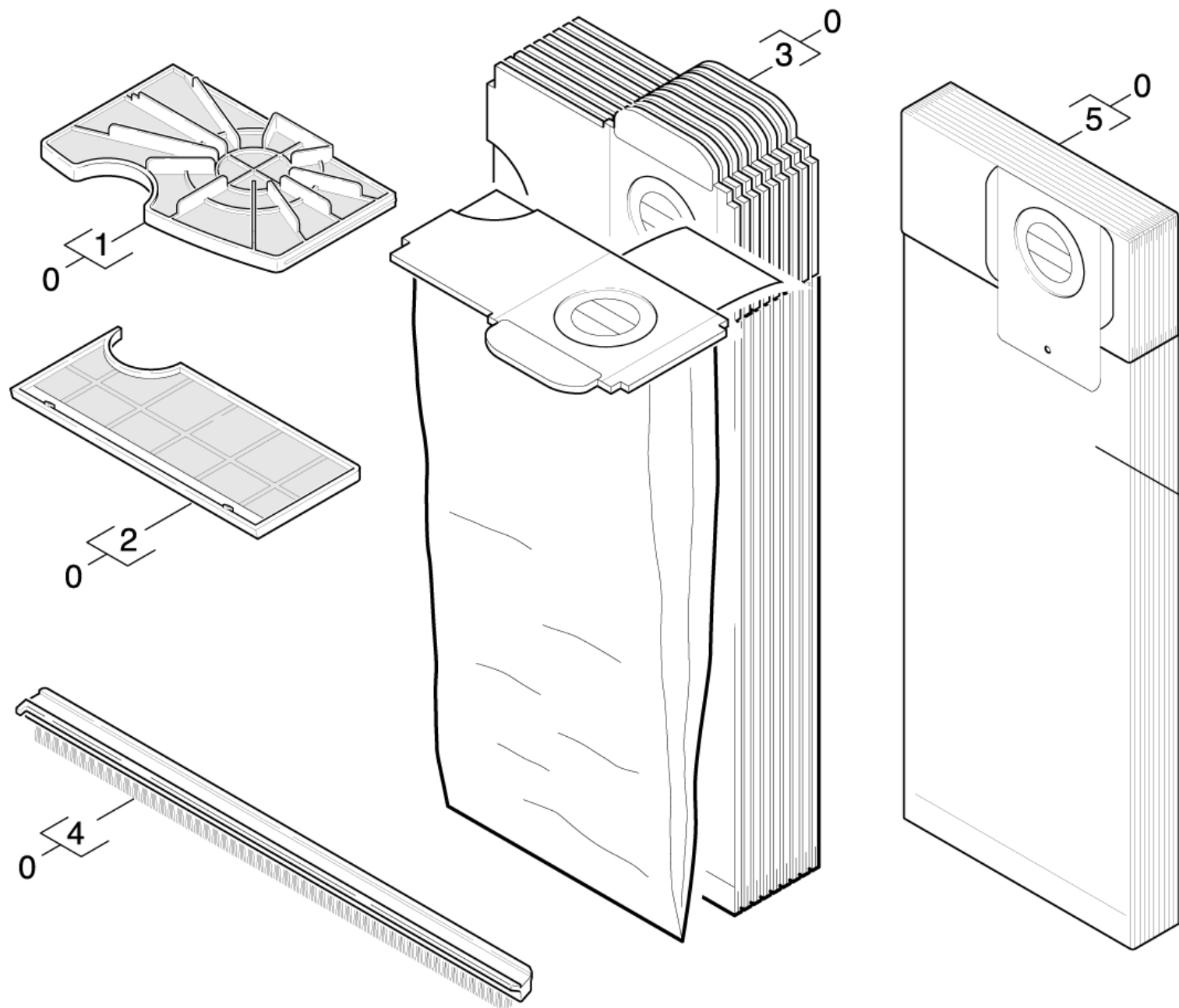
## 32 Brush-head bottom part

POS	Preces Nr.	Apraksts	Skaitis	Vienība	Sērijas numurs no	Sērijas numurs līdz	Zemsvītras piezīme
27		Stockpiling discontinued	1.000	ST	0000000000	0000000000	
32	5.004-808.0	Strap	1.000	ST	0000000000	0000000000	
31	5.004-698.0	Strap	1.000	ST	0000000000	0000000000	
5	5.004-658.0	Strap	2.000	ST	0000000000	0000000000	
30	7.312-163.0	Toothed lock washer A4,3-FST- PH DIN 679	1.000	ST	0000000000	0000000000	
26	7.312-003.0	Washer 6 -200HV-A3E ISO 7090	2.000	ST	0000000000	0000000000	

## 40 Accessories

---

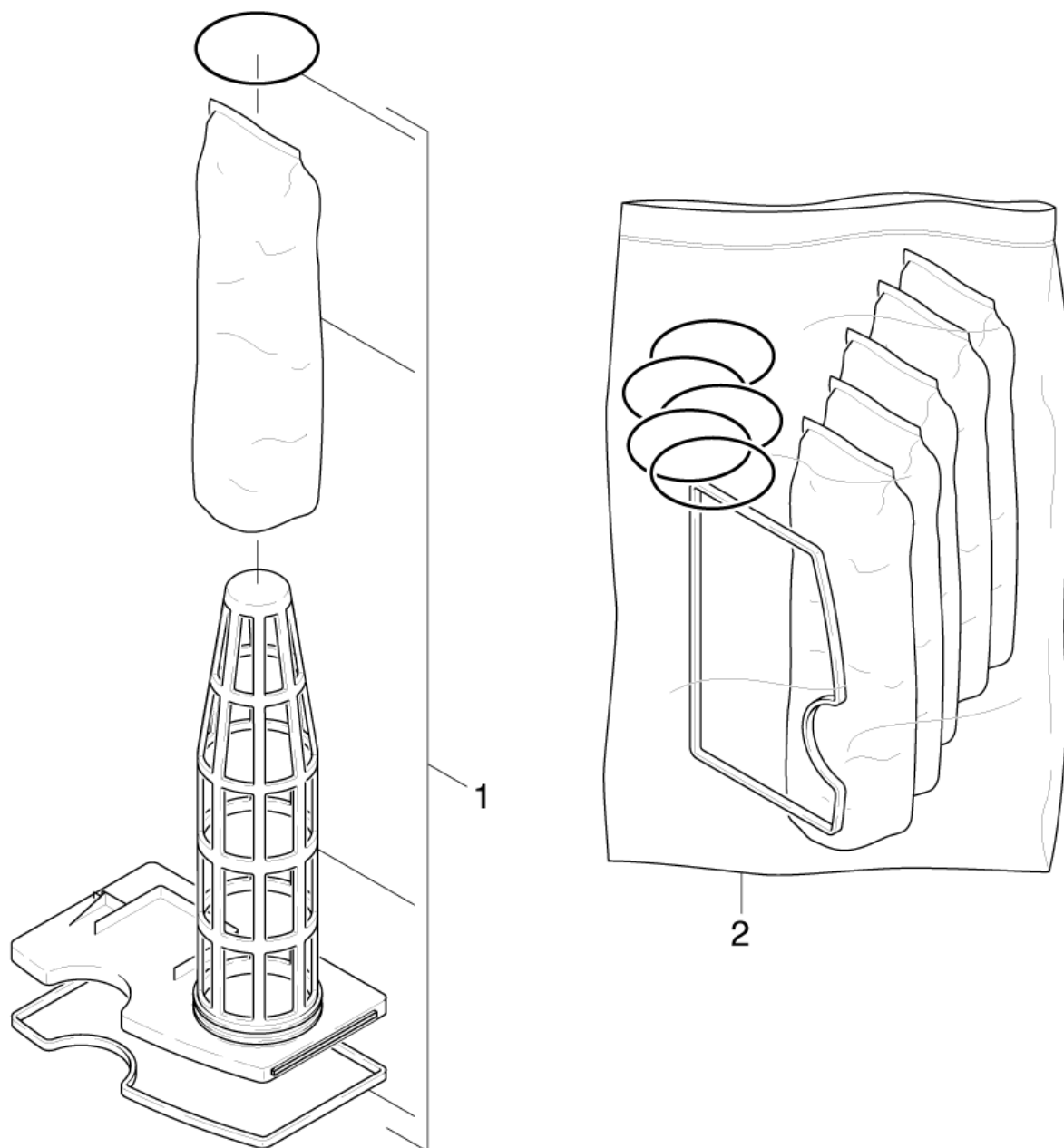
<b>POS</b>	<b>Apraksts</b>	<b>Skaitis</b>	<b>Vienība</b>	<b>Sērijas numurs no</b>	<b>Sērijas numurs līdz</b>
42	Micro filter	1.000	ST	0000000000	0000000000
41	Wearing parts set	1.000	ST	0000000000	0000000000





## 41 Wearing parts set

POS	Preces Nr.	Apraksts	Skaitis	Vienība	Sērijas numurs no	Sērijas numurs līdz	Zemsvītras piezīme
4	6.905-691.0	Birstes gumija	1.000	ST	0000000000	0000000000	SOFT
4	6.905-861.0	Brush strip	1.000	ST	0000000000	0000000000	HARD
2	5.731-048.0	Filter	1.000	ST	0000000000	0000000000	
3	6.906-097.0	Filtra maisi 10 gab.	1.000	ZSA	0000000000	0000000000	
5	6.904-311.0	Filtra maiss, vilnas	1.000	ST	0000000000	0000000000	
1	5.731-047.0	Manifold short	1.000	ST	0000000000	0000000000	
0	2.883-478.0	WEAR+TEAR PARTS SET	1.000	ST	0000000000	0000000000	



## 42 Micro filter

---

POS	Preces Nr.	Apraksts	Skaitis	Vienība	Sērijas numurs no	Sērijas numurs līdz
2	6.904-138.0	Filter set	1.000	ZSA	0000000000	0000000000
1	6.906-099.0	Micro filter	1.000	ST	0000000000	0000000000