

Detalju saraksts

(1.926-121.0) BR 400 * EUROPA

DE HINWEISE

Weitere Sprachen:

Diese Ersatzteilliste ist in weiteren Sprachen erhältlich. Sie erhalten diese unter www.kaercher.com im Bereich Service.

Die Schreibweise der Teilenummer, z.B. 75456380, entspricht der Teilenummer 7.545-638.0.

Mengenangaben:

Die Mengenangaben in der Ersatzteilliste entsprechen den in der Baugruppe verbauten Stückzahlen der Bauteile.

Meterware:

Ersatzteile welche als Meterware geliefert werden sind auf Einbaulänge selbst zu kürzen. Die Stückzahlen sind als Mindestbestellmenge =1m angegeben und müssen je nach Bedarf auf weitere volle Meterzahlen erhöht werden.

Versionen/ Werknummern:

Sind Versionen oder Werknummern in der Ersatzteilliste angegeben, ist anhand dieser vor Bestellung zu prüfen, welches Bauteil für ihr Gerät verwendet werden muss.

Lackierte Teile:

Bei Bestellungen von lackierten Teilen welche in der Ersatzteilliste nicht in verschiedenen Farben ausgewiesen sind, ist zusätzlich die Farbnummer oder Farbe mit anzugeben.

Technische Änderungen:

Technische Änderungen sowie das Recht der ausschließlichen Auswertung unseres geistigen Eigentums behalten wir uns vor.

EN INSTRUCTIONS

Other languages:

This list of spare parts is also available in other languages. You can get this list from www.kaercher.com in the Service division.

The designation of the part number e.g. 75456380 is equal to 7.545-638.0.

Quantity details:

The quantity details in the spare parts list correspond to the number of pieces of the component installed in the assembly group.

Piece goods:

Spare parts that are sold as piece goods are to be cut to the desired length. The quantities have been indicated as minimum order quantity =1m and must be rounded off to the full meter figure depending on your requirements.

Version/ Plant numbers:

If version or plant numbers are mentioned in the spare parts list, then use the same to check before ordering which spare part needs to be used for your appliance.

Painted parts:

While ordering painted parts that are not mentioned in the spare parts list in their colour variations, please mention the colour number or the colour you require.

Technical changes:

We reserve the right to make technical changes as well as the right to exclusive use of our intellectual property.

FR REMARQUES

Autres langues:

Cette liste de pièces de rechange est disponible en autres langues. Cela est disponible sous www.kaercher.com dans le menu Service.

La désignation du numéro de pièce, par ex. 75456380, correspond au numéro de pièce 7.545-638.0.

Indications de quantité:

Les indications de quantité dans la liste de pièces de rechange correspondre aux nombres de pièces des composant utilisées dans la construction.

Matériel au mètre:

Les pièces de rechange qui sont livrées au mètre doivent être raccourcies à longueur souhaitée par l'acheteur même. Les nombres des pièces sont indiquées en quantité de commande minimale = 1m et doivent être augmentés selon le besoin à une chiffre de mètre complète.

Versions/ Numéros d'usine:

Lorsqu'il sont indiquées des versions ou des numéros d'usine dans la liste de pièces de rechange, vous devez vérifier que composant doit être utilisé pour votre appareil.

Pièces laquées:

Pour commander des pièces laquées, où les différentes couleurs ne sont pas indiquées dans la liste des pièces de rechange, vous devez indiquer en plus le numéro de la couleur ou seulement la couleur.

Modifications techniques:

Nous nous réservons la possibilité des modifications techniques ainsi le droit d'exploitation exclusive de notre propriété intellectuelle.

IT AVVERTENZE

Altre lingue:

Il presente elenco di parti di ricambio è disponibile sul nostro sito Web anche in altre lingue: sotto www.kaercher.com alla voce "Service".

L'indicazione del codice pezzo, ad es. 75456380, corrisponde al codice pezzo 7.545-638.0

Indicazioni di quantità:

Le indicazioni di quantità riportate dall'elenco "parti di ricambio" corrispondono al numero delle singole componenti contenute nella rispettiva unità.

Merce a metro:

Le parti di ricambio fornite come "merce a metro" devono venire in seguito accorciate alla lunghezza necessaria per il montaggio. La quantità unitaria è indicata come "quantità minima di ordinazione = 1m" e deve all'occorrenza venire moltiplicata per il numero intero di metri necessari.

Versioni / Numeri di fabbricazione:

Quando l'elenco "parti di ricambio" riporta diverse versioni o numeri di fabbricazione, confrontare la versione o il numero di fabbricazione del ricambio desiderato con quelle/i presenti nell'elenco e indicarla/o al momento dell'ordinazione.

Parti di ricambio verniciate:

Nel caso di ricambi verniciati, se l'elenco parti di ricambio non ne riporta espressamente i diversi colori, al momento dell'ordinazione è necessario indicare anche il colore o il numero del colore desiderato.

Modifiche tecniche:

Ci riserviamo il diritto di apportare modifiche tecniche così come il diritto di utilizzo esclusivo della nostra proprietà intellettuale.

ES INDICACIONES

Otros idiomas:

La lista de piezas de repuesto se puede adquirir en otros idiomas. La puede adquirir en www.kaercher.com en el área de servicios.

La notación de los números de las piezas, p.ej. 75456380 corresponde al número de pieza 7.545-638.0.

Cantidades:

Las indicaciones de cantidades de la lista de piezas de repuesto corresponden al número de piezas montadas en el componente.

Mercancía por metros:

Las piezas de repuesto que se suministran por metros se pueden cortar al largo deseado. La unidad mínima de pedido es de = 1 m y el número de metros completos se puede aumentar según necesidad.

Versiones/números de fábrica:

Si se indica la versión o número de fábrica en la lista de piezas de repuesto, se debe comprobar en ella la pieza a usar para su aparato antes de realizar el pedido.

Piezas lacadas:

Al realizar pedidos de piezas lacadas que no estén indicadas en los diferentes colores en la lista de piezas de repuesto, se debe indicar también la referencia del color o el color.

Modificaciones técnicas:

Reservados los derechos de realizar modificaciones técnicas y aprovechar nuestra propiedad intelectual.

PL WSKAZÓWKI

Pozostałe języki:

Ta lista części zamiennych jest dostępna w także w innych językach. Mogą ją Państwo pobrać ze strony www.kaercher.com w dziale Serwis.

Sposób zapisywania numeru części, np. 75456380, odpowiada numerowi części 7.545-638.0.

Dane ilości:

Dane ilości podane w liście części zamiennych odpowiadają liczbie sztuk podzespołów tworzących dany moduł.

Towar sprzedawany na metry:

Części zamienne dostarczane jako towar sprzedawany na metry po zamontowaniu należy samodzielnie skrócić do potrzebnej długości. Liczba sztuk podana jest jako minimalna ilość zamówienia =1m i w zależności od potrzeb zwiększa się ją o kolejne pełne metry.

Wersje/ Numer zakładu:

Jeżeli w liście części zamiennych podane są wersje lub numery zakładu, przed zamówieniem na ich podstawie należy sprawdzić, który podzespół stosuje się w Państwa urządzeniu.

Części lakierowane:

W przypadku zamówień części lakierowanych, które w liście części zamiennych nie podano w wielu kolorach, należy dodatkowo zaznaczyć nr koloru lub kolor.

Zmiany techniczne:

Zastrzegamy sobie prawo do zmian technicznych oraz wyłącznego wykorzystywania naszej własności intelektualnej.

RU УКАЗАНИЯ:

Другие языки:

Данный список запасных частей также доступен на других языках. Вы найдете его на сайте www.kaercher.com в разделе Service
Маркировка номера детали, например, 75456380, соответствует номеру детали 7.545-638.0.

Указание количества:

Количественные данные в списке запасных частей соответствуют числу компонентов, входящих в состав узлов.

Товар, продаваемый на метры:

Запасные части, продающиеся на метры, необходимо обрезать до нужной длины. Число изделий указано в виде минимального объема заказа = 1м и их количество можно округлить до требуемого по мере необходимости.

Варианты исполнения/заводские номера:

Если варианты исполнения или заводские номера указаны в списке запасных частей, то перед заказом необходимо проверить, какая деталь подходит для вашего устройства.

Лакированные детали:

При заказе лакированных деталей, варианты расцветки которых не указаны в списке запасных частей, необходимо дополнительно указать номер цвета или необходимый для вас цвет.

Технические изменения:

Мы оставляем за собой право на технические изменения, а также право на исключительное использование нашей интеллектуальной собственности.

Pasūtīšanas norādījumi	2
BR 400 * EUROPA (1.926-121.0)	6
Spare parts list BR 400 (5.955-543.0)	7
10 Retaining bracket and switch	8
11 Retaining bracket and switch	9
12 Switch box	12
20 Appliance top part	15
21 Turbine and housing	16
22 Individual parts	18
23 Individual parts FARBUMSTELLUNG	21
30 Appliance bottom part	23
31 Motor individual parts	24
32 Individual parts	26
33 Height adjustment	29
34 Height adjustment	31
35 Suction mechanism	33
100 Conversion kit (2.882-379.0)	35
40 Gear and brushes	36
41 Gear	37
42 Roller brush	39
43 Closure cap brushes	41
5 Conversion kit closure BR400/550 (2.639-920.0)	43
9 Spare parts list conversion kit closure	44
10 Conversion kit closure	45
60 Pad roll	47

BR 400 * EUROPA (1.926-121.0)

POS	Preces Nr.	Apraksts	Skaitis	Vienība	Sērijas numurs no	Sērijas numurs līdz
0	5.955-543.0	Spare parts list BR 400	1.000	ST	0000000000	0000000000
		Vienuma teksts 2: 19261210				

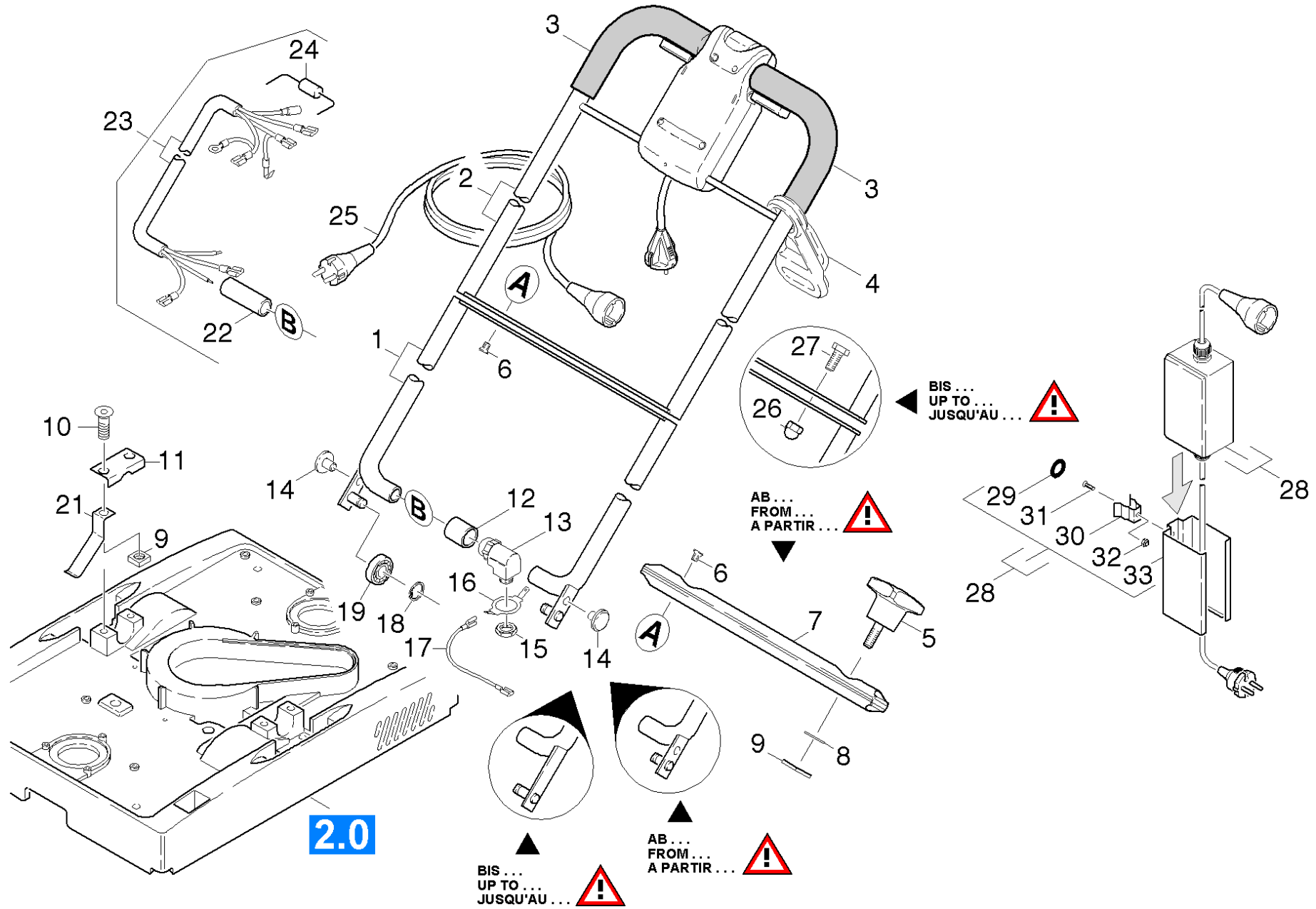
Spare parts list BR 400 (5.955-543.0)

POS	Apraksts	Skaitis	Vienība	Sērijas numurs no	Sērijas numurs līdz
30	Appliance bottom part	1.000	ST	0000000000	0000000000
20	Appliance top part	1.000	ST	0000000000	0000000000
40	Gear and brushes	1.000	ST	0000000000	0000000000
60	Pad roll	1.000	ST	0000000000	0000000000
10	Retaining bracket and switch	1.000	ST	0000000000	0000000000

10 Retaining bracket and switch

POS	Apraksts	Skaitis	Vienība	Sērijas numurs no	Sērijas numurs līdz
11	Retaining bracket and switch	1.000	ST	0000000000	0000000000
12	Switch box	1.000	ST	0000000000	0000000000

11 Retaining bracket and switch

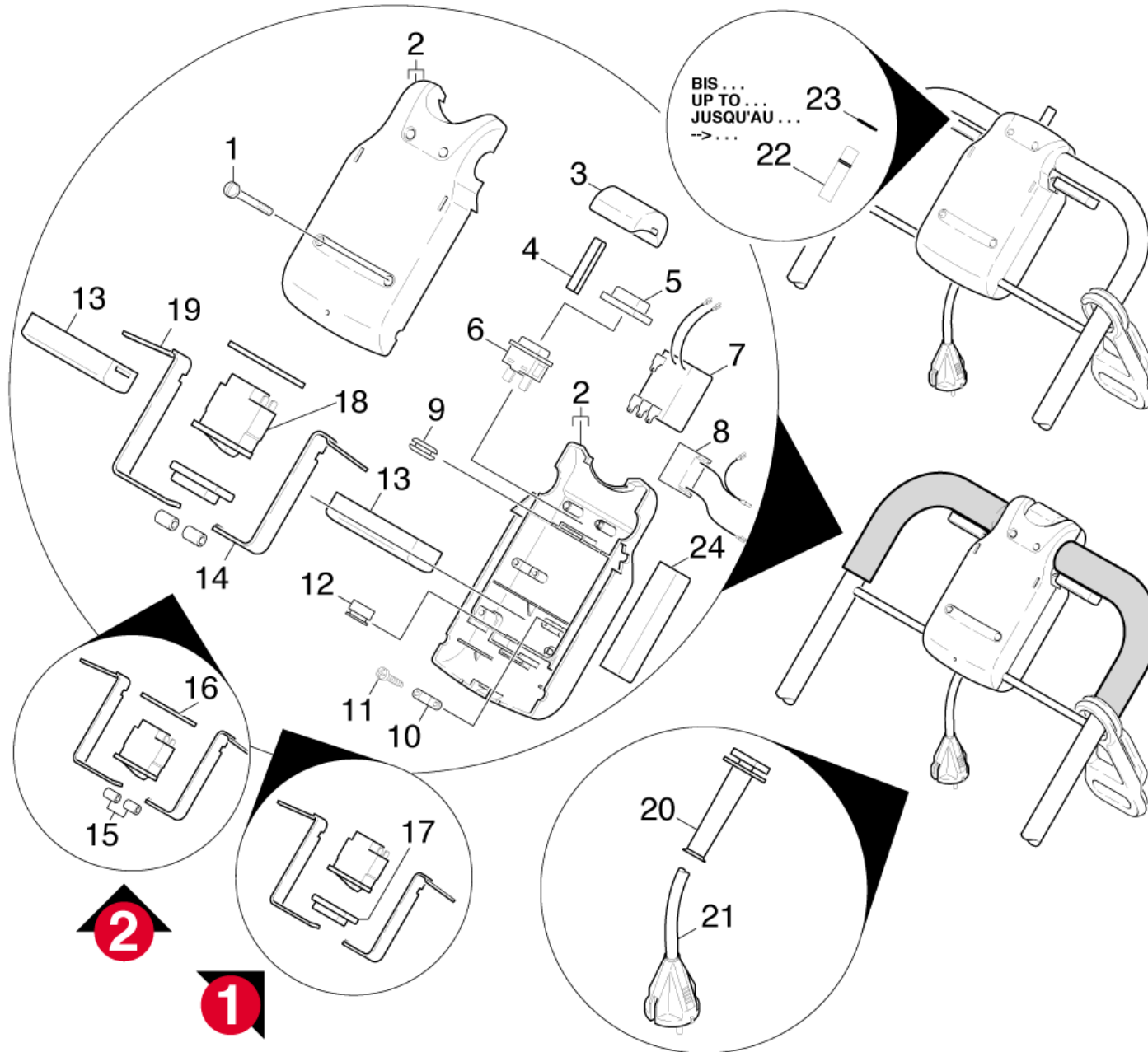


11 Retaining bracket and switch

POS	Preces Nr.	Apraksts	Skaitis	Vienība	Sērijas numurs no	Sērijas numurs līdz
19	7.401-149.0	ball bearing	2.000	ST	0000000000	0000000000
14	5.316-779.0	Bolt	2.000	ST	0000016790	0000000000
33	5.672-133.0	Bracket	1.000	ST	0000000000	0000000000
12	5.112-466.0	Bush	2.000	ST	0000000000	0000000000
13	6.647-344.0	Cable gland angle	1.000	ST	0000000000	0000020889
17	6.647-730.0	Cable green/yellow 1,0mm ² x200mm	1.000	ST	0000016790	0000000000
26	7.311-620.0	Cap nut M8 -A2 DIN 986	2.000	ST	0000000000	0000016789
31	7.305-048.0	Countersunk screw M5x12 -A2-70 (In6Rd)	2.000	ST	0000000000	0000000000
6	7.305-029.0	Countersunk screw M6x10-8.8-A2R (In6Rd)	6.000	ST	0000016790	0000000000
10	7.305-637.0	Countersunk screw M8x16-A2-70 ISO 10642	4.000	ST	0000000000	0000000000
24	6.664-059.0	Diode Typ EM 516	1.000	ST	0000000000	0000000000
13	6.647-716.0	Elbow screw connector cable	1.000	ST	0000020890	0000000000
23	4.839-161.0	Electrical small parts	1.000	ST	0000000000	0000000000
25	6.647-022.0	Extension cable	1.000	ST	0000000000	0000000000
Vienuma teksts 1: / 1.926-121.0 / -141.0 / -281.0						
Vienuma teksts 2: / -521.0 / -691.0						
29	6.362-079.0	Gredzenblīve 18,0 X 2,5	2.000	ST	0000000000	0000000000
3	6.321-117.0	Handhold foamed material	2.000	ST	0000000000	0000000000
27	7.304-395.0	Hexagonal head screw M8x16-8.8-A2E ISO	2.000	ST	0000000000	0000016789
32	7.311-431.0	hexagon nut	2.000	ST	0000000000	0000000000
7	5.501-045.0	Hinge	1.000	ST	0000016790	0000000000
30	6.541-059.0	Holder cable	2.000	ST	0000000000	0000000000
22	6.642-011.0	Insulating hose 10	1.000	M	0000016790	0000000000
15	6.641-480.0	Locknut PG13,5	1.000	ST	0000000000	0000000000
8	7.343-204.0	Lock washer 6 -CuSn8 DIN 6799	2.000	ST	0000016790	0000000000
11	5.001-389.0	Plate	2.000	ST	0000000000	0000000000
21	5.337-024.0	Plate spring	2.000	ST	0000000000	0000000000
1	4.034-085.0	retaining bracket bottom part	1.000	ST	0000016790	0000000000
1	4.034-078.0	Retaining bracket complete	1.000	ST	0000000000	0000016789
2	4.034-086.0	Retaining bracket top part complete	1.000	ST	0000016790	0000000000
28	2.639-028.0	Smooth running	1.000	ST	0000000000	0000000000
Vienuma teksts 1: / 1.926-121.0 / -141.0 / -281.0						
Vienuma teksts 2: / -521.0 / -691.0						

11 Retaining bracket and switch

POS	Preces Nr.	Apraksts	Skaitis	Vienība	Sērijas numurs no	Sērijas numurs līdz
18	7.343-300.0	Sprostapoplāksne 7-A2 DIN 6799	2.000	ST	0000000000	0000000000
9	7.311-570.0	Square nut M8 -05-A2E DIN 557	6.000	ST	0000016790	0000000000
5	5.321-487.0	Star handle	2.000	ST	0000016790	0000000000
2		Stockpiling discontinued	1.000	ST	0000000000	0000016789
4	6.641-776.0	Strain relief	1.000	ST	0000000000	0000000000
16	5.004-803.0	Strap earthing	1.000	ST	0000016790	0000000000



12 Switch box

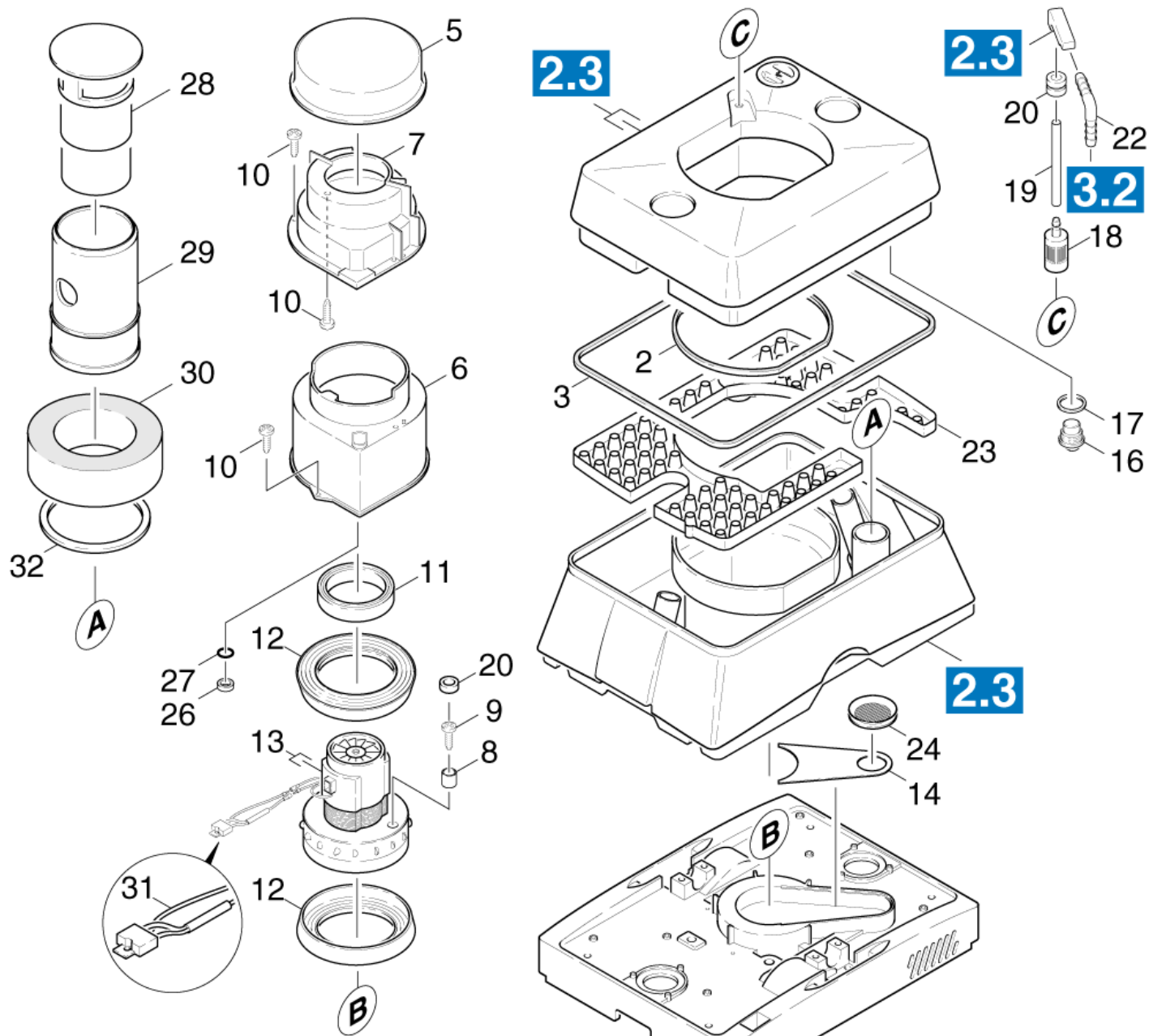
POS	Preces Nr.	Apraksts	Skaitis	Vieniba	Sērijas numurs no	Sērijas numurs līdz	Zemsvītras piezīme
8	6.661-189.0	Anti-interference capacitor	1.000	ST	0000000000	0000000000	
	Vienuma teksts 1: / 1.926-121.0 / -141.0 / -281.0						
	Vienuma teksts 2: / -291.0 / -521.0 / -591.0 / -721.0						
10	6.373-319.0	Cable clamp R 8	2.000	ST	0000000000	0000000000	
12	6.647-365.0	Cable gland	2.000	ST	0000000000	0000000000	
21	6.647-418.0	Cable with plug	1.000	ST	0000000000	0000000000	
	Vienuma teksts 1: / 1.926-121.0 / -141.0 / -521.0						
	Vienuma teksts 2: / -691.0						
21	6.647-557.0	Cable with plug *CH	1.000	ST	0000000000	0000000000	
	Vienuma teksts 1: / 1.926-291.0 / -591.0						
21	6.648-519.0	Cable with plug * GB	1.000	ST	0000000000	0000000000	
	Vienuma teksts 1: / 1.926-281.0						
21	6.648-334.0	Cable with plug *RA	1.000	ST	0000000000	0000000000	
	Vienuma teksts 1: / 1.926-721.0						
24	6.641-250.0	Coupler	1.000	ST	0000000000	0000000000	
	Vienuma teksts 1: / 1.926-691.0						
17	6.631-760.0	Covering cap switch	1.000	ST	0000000000	0000000000	PAY ATTENTION TO VERSION
16	5.050-083.0	Frame	1.000	ST	0000000000	0000000000	PAY ATTENTION TO VERSION
2	5.060-577.0	housing	2.000	ST	0000016790	0000000000	
2	2.850-311.0	Individual parts housing only for replac	1.000	ST	0000000000	0000016789	
7	6.661-188.0	Interference suppressor	1.000	ST	0000000000	0000000000	
	Vienuma teksts 1: / 1.926-121.0 / -141.0 / -281.0						
	Vienuma teksts 2: / -291.0 / -521.0 / -591.0 / -721.0						
1	7.306-337.0	Oval head screw M 4x35-A2-70 ISO 7045	4.000	ST	0000000000	0000020889	
1	7.306-342.0	Oval head screw M 4x40-A2-70 ISO 7045	4.000	ST	0000020890	0000000000	
15	6.389-362.0	Piece of tube DN 4	2.000	ST	0000000000	0000000000	PAY ATTENTION TO VERSION
20	5.394-138.0	Protection part	1.000	ST	0000000000	0000000000	
6	6.631-748.0	Pushbutton	1.000	ST	0000000000	0000000000	
3	5.324-032.0	pushbutton covering cap	1.000	ST	0000000000	0000000000	
9	6.647-356.0	Rubber bushing	2.000	ST	0000000000	0000000000	
11	7.303-102.0	Screw 3,5x12 -A2-70-bk	4.000	ST	0000000000	0000000000	

12 Switch box

POS	Preces Nr.	Apraksts (In6Rd)	Skaitis	Vienība	Sērijas numurs no	Sērijas numurs līdz	Zemsvītras piezīme
19	5.046-520.0	Sheet metal component	1.000	ST	0000000000	0000000000	
14	5.046-519.0	Sheet metal component	1.000	ST	0000000000	0000000000	
22	5.560-036.0	Slide of a press	1.000	ST	0000000000	0000016789	
4	7.314-517.0	Straight grooved pin 10x45-KU ISO 8740	1.000	ST	0000000000	0000000000	
18	6.631-746.0	Taustiņslēdzis	1.000	ST	0000000000	0000000000	
13	5.321-457.0	Tureklis	2.000	ST	0000000000	0000000000	
5	6.631-618.0	Vāciņš	1.000	ST	0000000000	0000000000	
23	7.312-260.0	washer	1.000	ST	0000000000	0000016789	

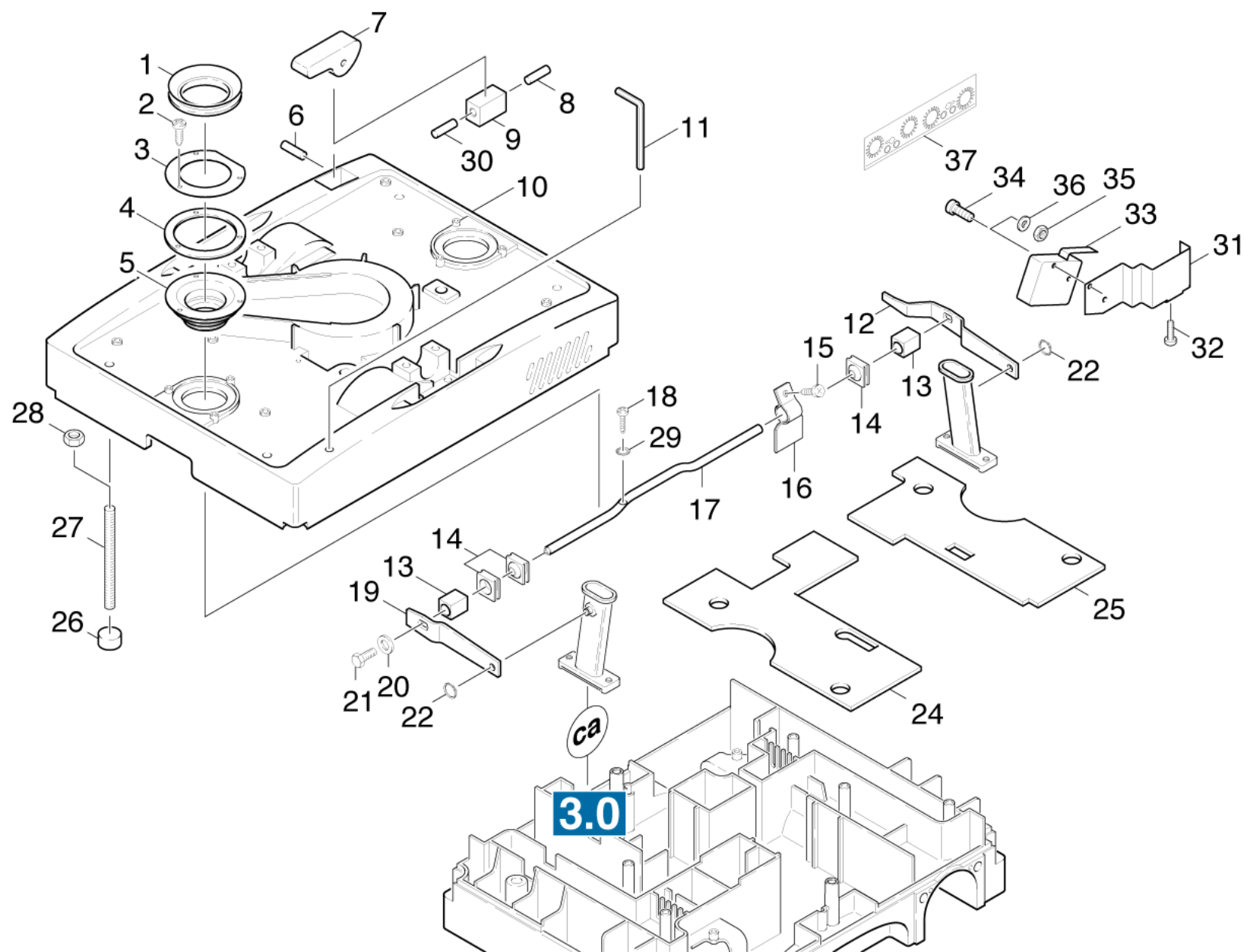
20 Appliance top part

POS	Apraksts	Skaitis	Vienība	Sērijas numurs no	Sērijas numurs līdz
22	Individual parts	1.000	ST	0000000000	0000000000
23	Individual parts FARBUMSTELLUNG	1.000	ST	0000000000	0000000000
21	Turbine and housing	1.000	ST	0000000000	0000000000



21 Turbine and housing

POS	Preces Nr.	Apraksts	Skaits	Vieniba	Sērijas numurs no	Sērijas numurs līdz	Zemsvītras piezīme
28	4.692-025.0	Air circulation	1.000	ST	0000000000	0000000000	
5	5.066-579.0	Cover	1.000	ST	0000000000	0000000000	
22	6.386-575.0	Elbow screw connector	1.000	ST	0000000000	0000000000	
18	6.414-277.0	Filter	1.000	ST	0000025102	0000000000	
18	5.731-652.0	Filtrs ar atsvariņu	1.000	ST	0000000000	0000025101	
7	5.122-172.0	Flange	1.000	ST	0000000000	0000000000	
30	5.585-020.0	Float	1.000	ST	0000000000	0000000000	
6	5.060-448.0	Housing turbine	1.000	ST	0000000000	0000000000	
24	5.363-344.0	Joint ring	1.000	ST	0000000000	0000000000	
26	5.363-345.0	Joint ring	1.000	ST	0000000000	0000000000	
12	5.363-321.0	Joint ring	2.000	ST	0000000000	0000000000	
27	7.362-005.0	Joint ring A14x18 -Cu DIN 7603	1.000	ST	0000000000	0000000000	
14	5.001-294.0	Plate	1.000	ST	0000000000	0000000000	
3	5.365-178.0	Profile gasket	1.000	ST	0000000000	0000000000	
2	5.365-177.0	Profile gasket	1.000	ST	0000000000	0000000000	
11	6.273-060.0	Profile gasket D78	1.000	ST	0000000000	0000000000	
31	6.682-305.0	Rotation regulator	1.000	ST	0000000000	0000000000	
Vienuma teksts 1: / 1.926-291.0 / -591.0							
16	5.411-111.0	Screw plug	1.000	ST	0000000000	0000000000	ORDER ACCORDING TO CONSUMPTION
17	6.362-358.0	Seal	1.000	ST	0000000000	0000000000	ORDER ACCORDING TO CONSUMPTION
10	7.303-104.0	Skrūve 5x16 -A2-70 (IN6RD)	10.000	ST	0000000000	0000000000	
8	5.110-177.0	Sleeve	1.000	ST	0000000000	0000000000	
23	5.031-066.0	Sloshing baffle	1.000	ST	0000000000	0000000000	
29	5.028-754.0	Tube	1.000	ST	0000000000	0000000000	
19	5.029-201.0	Tube	1.000	ST	0000000000	0000000000	
13	6.490-121.0	Vacuum motor	1.000	ST	0000049751	0000000000	
13	4.490-003.0	Vacuum motor only for replacement	1.000	ST	0000000000	0000049750	
32	5.115-705.0	Washer	1.000	ST	0000000000	0000000000	
20	6.641-405.0	Wire protecting sleeve	2.000	ST	0000000000	0000000000	

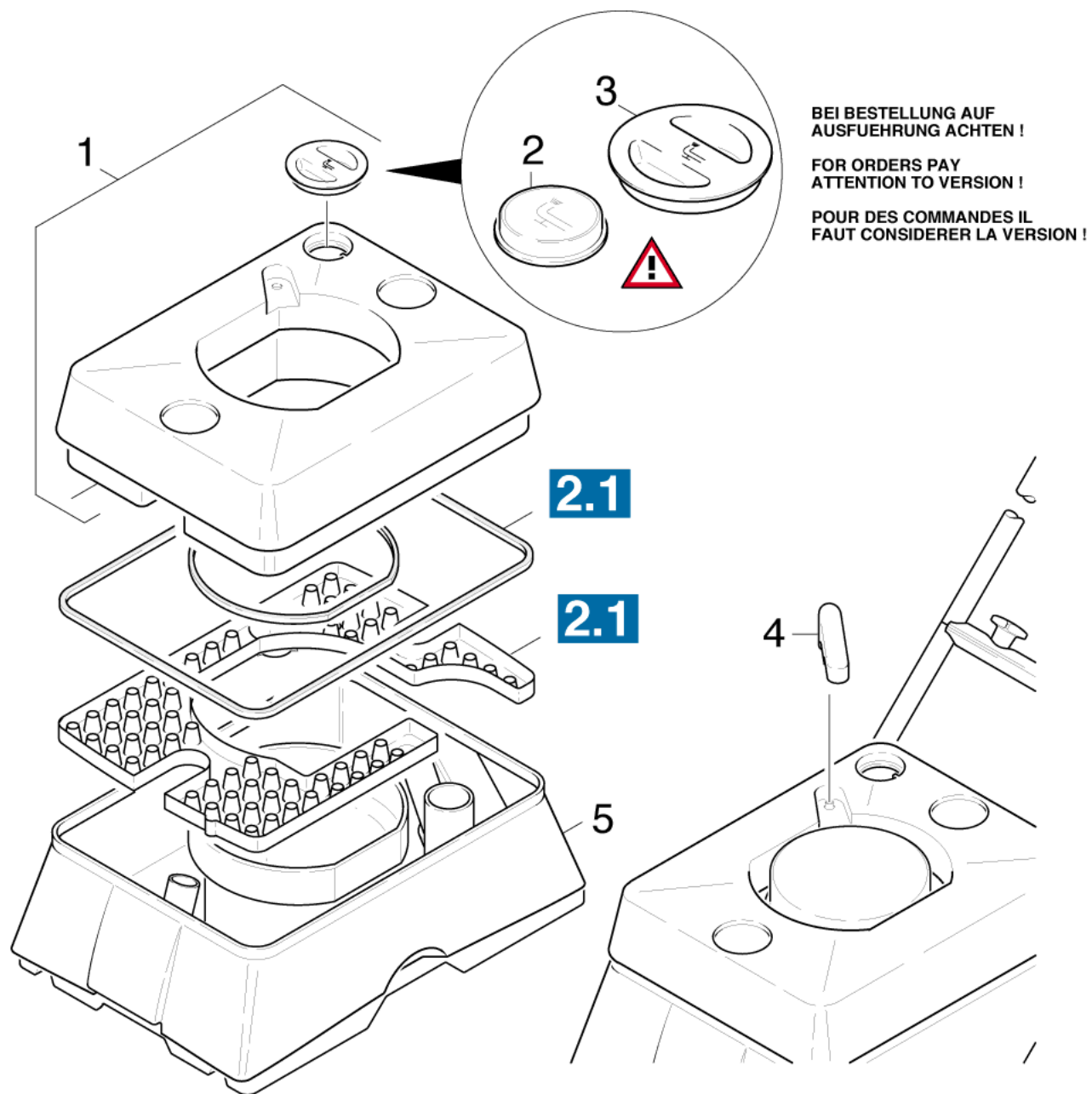


22 Individual parts

POS	Preces Nr.	Apraksts	Skaitis	Vienība	Sērijas numurs no	Sērijas numurs līdz	Piezīme	Zemsvītras piezīme
13	5.251-019.0	Bearing support	2.000	ST	0000000000	0000000000		
5	6.366-038.0	Bellows	2.000	ST	0000000000	0000000000		
16	5.041-090.0	Clamp	1.000	ST	0000000000	0000017994		
10	5.063-625.0	Cover	1.000	ST	0000000000	0000000000		
11	7.815-131.0	Cranked wrench key 5,0-St ISO 2936	1.000	ST	0000000000	0000000000		ORDER ACCORDING TO CONSUMPTION
34	7.306-406.0	Cylinder head screw M3x16-4.8-A2E ISO 1	2.000	ST	0000000000	0000000000		ORDER ACCORDING TO CONSUMPTION
7	5.125-035.0	Eccentric	1.000	ST	0000000000	0000000000		
35	7.311-433.0	Hexagon nut M 3-1.4305 ISO 10511	2.000	ST	0000000000	0000000000		ORDER ACCORDING TO CONSUMPTION
28	7.311-067.0	Hexagon nut M 6-A2-70 ISO 4032	4.000	ST	0000000000	0000000000		
1	5.363-328.0	Joint ring	2.000	ST	0000000000	0000000000		
4	5.363-327.0	Joint ring	2.000	ST	0000000000	0000000000		
37	5.390-159.0	Label	1.000	ST	0000000000	0000000000		
19	5.481-126.0	Lever	1.000	ST	0000000000	0000000000		
12	5.481-138.0	Lever	1.000	ST	0000000000	0000000000		
33	6.631-970.0	Micro switch	1.000	ST	0000000000	0000000000		ORDER ACCORDING TO CONSUMPTION
24	5.003-030.0	Plate	1.000	ST	0000000000	0000000000		
25	5.003-031.0	Plate	1.000	ST	0000000000	0000000000		
9	5.324-024.0	Pushbutton	1.000	ST	0000000000	0000000000		
2	7.303-102.0	Screw 3,5x12 -A2-70-bk (In6Rd)	6.000	ST	0000000000	0000000000		
18	7.303-030.0	Screw M4x8 -St-P2R (In6Rd)	1.000	ST	0000000000	0000000000		
21	7.306-191.0	Screw M6x10 -A2-70 (In6Rd)	2.000	ST	0000000000	0000000000		
14	5.365-169.0	Seal	3.000	ST	0000000000	0000000000		
29	7.312-230.0	Serrated lock washer A4,3-FSt- A3E DIN67	1.000	ST	0000000000	0000000000		
17	5.100-120.0	Shaft	1.000	ST	0000000000	0000000000		

22 Individual parts

POS	Preces Nr.	Apraksts	Skaitis	Vienība	Sērijas numurs no	Sērijas numurs līdz	Piezīme	Zemsvītras piezīme
15	7.303-062.0	Sheet metal screw ST3,5X 9,5-ST-A2R (IN	1.000	ST	0000000000	0000017994		
32	7.303-104.0	Skrūve 5x16 -A2-70 (IN6RD)	1.000	ST	0000000000	0000000000		ORDER ACCORDING TO CONSUMPTION
30	7.314-002.0	Spring pin 5x24-C ISO 13337	1.000	ST	0000000000	0000000000	NEU/NEW/NEUF/	ORDER ACCORDING TO CONSUMPTION
22	7.343-300.0	Sprostaplāksne 7-A2 DIN 6799	2.000	ST	0000000000	0000000000		
30	7.314-659.0	Straight grooved pin 5x24 Kunstst. ISO87	1.000	ST	0000000000	0000000000	ALT/OLD/AGE	ORDER ACCORDING TO CONSUMPTION
6	7.314-150.0	Straight pin 4h8x32-A1 ISO 2338	1.000	ST	0000000000	0000000000		
8	7.314-138.0	Straight pin 6h8x32 -St ISO 2338	1.000	ST	0000000000	0000000000		
27	7.307-421.0	Threaded pin M6x70-A2-21H ISO 4026	4.000	ST	0000000000	0000000000		
31	5.042-932.0	Turētājs	1.000	ST	0000000000	0000000000		ORDER ACCORDING TO CONSUMPTION
3	5.115-585.0	Washer	2.000	ST	0000000000	0000000000		
26	5.115-588.0	Washer	4.000	ST	0000000000	0000000000		
20	7.312-292.0	Washer	2.000	ST	0000000000	0000000000		
36	7.312-294.0	Washer 3-A2 ISO 7093-1	2.000	ST	0000000000	0000000000		ORDER ACCORDING TO CONSUMPTION

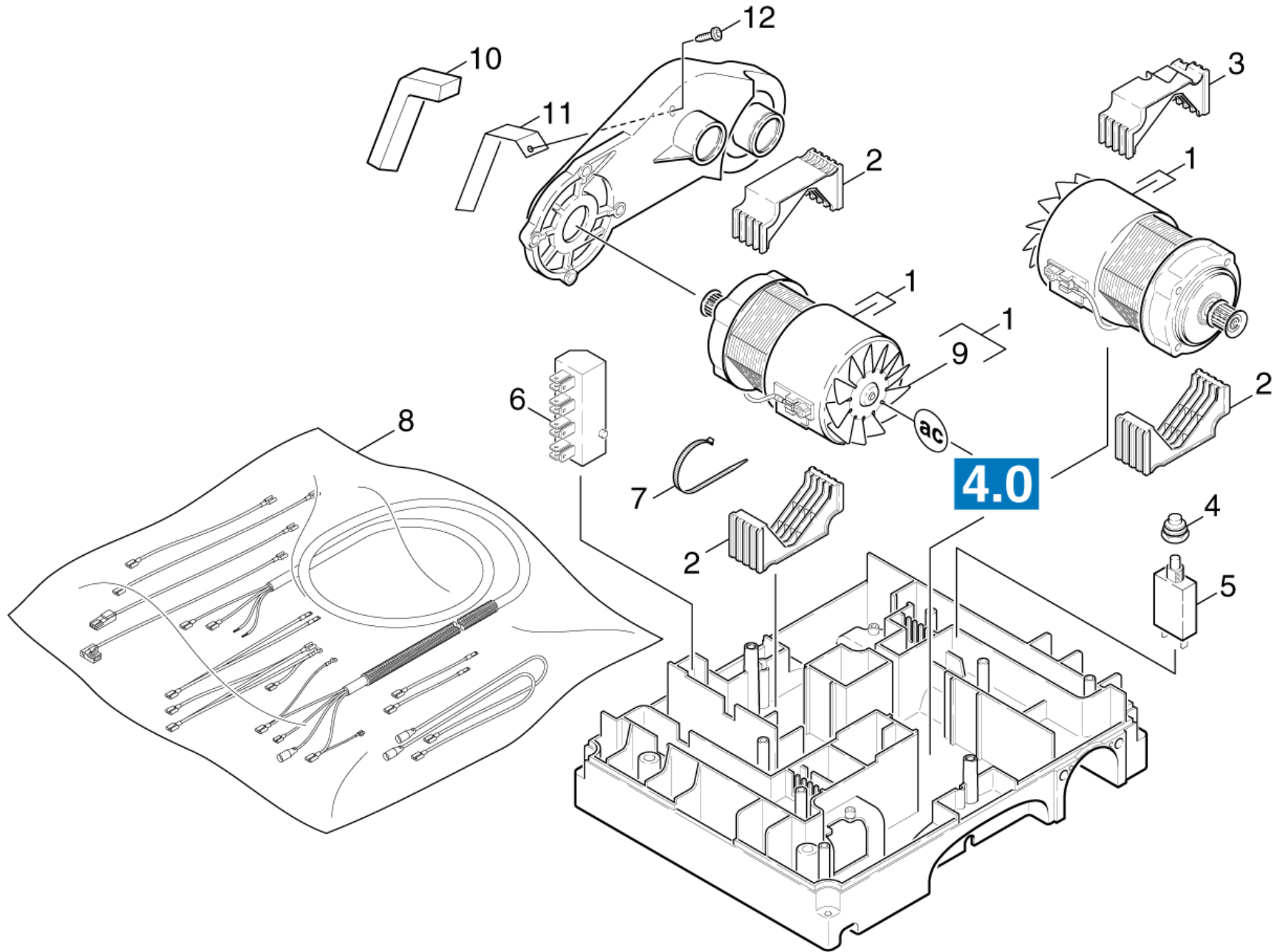


23 Individual parts FARBUMSTELLUNG

POS	Preces Nr.	Apraksts	Skaitis	Vienība	Sērijas numurs no	Sērijas numurs līdz	Zemsvītras piezīme
4	5.031-407.0	Angle rubber	1.000	ST	0000000000	0000000000	BLACK
1	4.066-238.0	Cover complete	1.000	ST	0000000000	0000000000	YELLOW
2	6.368-204.0	Drain plug -D50	1.000	ST	0000000000	0000016789	PAY ATTENTION TO VERSION
3	5.063-650.0	Pārsegs	1.000	ST	0000016790	0000000000	PAY ATTENTION TO VERSION
5	4.070-347.0	Tank complete only for replacement	1.000	ST	0000000000	0000000000	

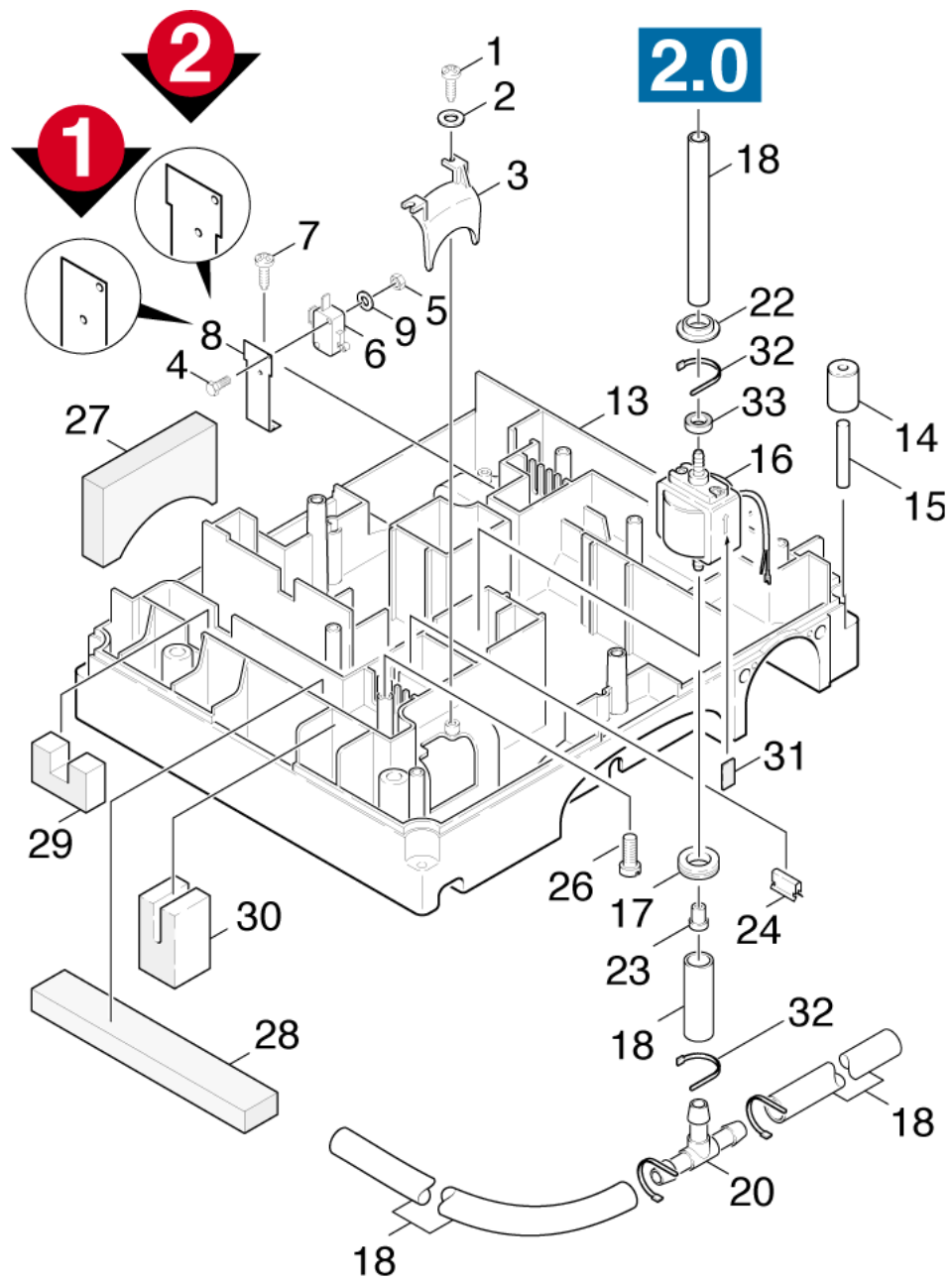
30 Appliance bottom part

POS	Apraksts	Skaitis	Vienība	Sērijas numurs no	Sērijas numurs līdz
34	Height adjustment	1.000	ST	0000000000	0000000000
33	Height adjustment	1.000	ST	0000000000	0000000000
32	Individual parts	1.000	ST	0000000000	0000000000
31	Motor individual parts	1.000	ST	0000000000	0000000000
35	Suction mechanism	1.000	ST	0000000000	0000000000



31 Motor individual parts

POS	Preces Nr.	Apraksts	Skaitis	Vienība	Sērijas numurs no	Sērijas numurs līdz
9	6.612-376.0	Blower wheel	2.000	ST	0000000000	0000000000
3	5.672-036.0	Bracket motor	1.000	ST	0000000000	0000000000
2	5.672-028.0	Bracket motor	3.000	ST	0000000000	0000000000
7	6.641-458.0	Cable tape	2.000	ST	0000000000	0000000000
8	4.839-136.0	Electrical small parts	1.000	ST	0000000000	0000000000
5	6.631-747.0	Elektromotora aizsardzības slēdzis	2.000	ST	0000000000	0000000000
	Vienuma teksts 1: / 1.926-121.0 / -141.0 / -281.0					
	Vienuma teksts 2: / -521.0 / -691.0 / -721.0					
11	5.044-150.0	Holder	2.000	ST	0000000000	0000000000
1	4.623-272.0	Motor	2.000	ST	0000000000	0000000000
	Vienuma teksts 1: / 1.926-121.0 / -141.0 / -281.0					
	Vienuma teksts 2: / -521.0 / -691.0 / -721.0					
1	4.623-291.0	Motor complete only for replacement	2.000	ST	0000000000	0000000000
	Vienuma teksts 1: / 1.926-291.0 / -591.0					
5	6.631-849.0	Motor protecting switch	2.000	ST	0000000000	0000000000
	Vienuma teksts 1: / 1.926-291.0 / -591.0					
4	6.368-201.0	Protecting cap	2.000	ST	0000000000	0000000000
12	7.303-030.0	Screw M4x8 -St-P2R (In6Rd)	2.000	ST	0000000000	0000000000
10	5.363-426.0	Seal	2.000	ST	0000000000	0000000000
6	6.643-537.0	Strip terminal	2.000	ST	0000000000	0000000000

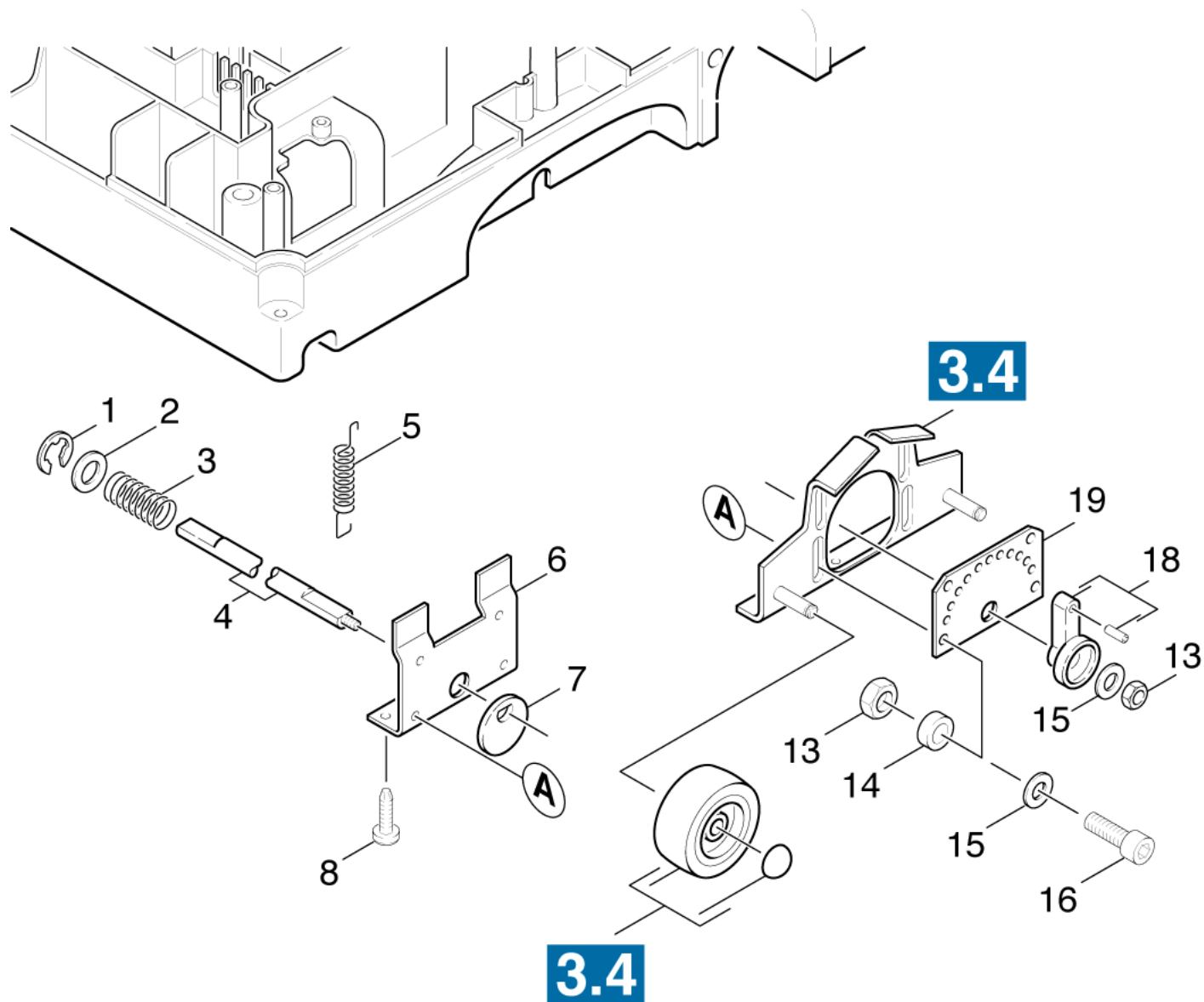


32 Individual parts

POS	Preces Nr.	Apraksts	Skaitis	Vienība	Sērijas numurs no	Sērijas numurs līdz	Piezīme	Zemsvītras piezīme
8	5.019-206.0	Angle	1.000	ST	0000000000	0000000000		ORDER ACCORDING TO CONSUMPTION
17	6.647-365.0	Cable gland	1.000	ST	0000000000	0000000000		
32	6.641-463.0	Cable tape	2.000	ST	0000000000	0000000000		
3	5.063-512.0	Cover	2.000	ST	0000000000	0000000000		
4	7.306-406.0	Cylinder head screw M3x16-4.8-A2E ISO 1	2.000	ST	0000000000	0000000000		ORDER ACCORDING TO CONSUMPTION
5	7.311-433.0	Hexagon nut M 3-1.4305 ISO 10511	2.000	ST	0000000000	0000000000		ORDER ACCORDING TO CONSUMPTION
13	4.060-338.0	Housing motor only for replacement	1.000	ST	0000000000	0000000000		
30	5.673-057.0	Insulating mat	2.000	ST	0000000000	0000000000		
28	5.673-054.0	Izolācijas plāksne	2.000	ST	0000000000	0000000000		
29	5.673-055.0	Izolācijas plāksne	2.000	ST	0000000000	0000000000		
22	5.363-330.0	Joint ring	1.000	ST	0000000000	0000000000		
33	5.363-345.0	Joint ring	1.000	ST	0000000000	0000000000		
7	6.303-122.0	M4	1.000	ST	0000000000	0000000000		ORDER ACCORDING TO CONSUMPTION
6	6.631-735.0	Micro switch	1.000	ST	0000000000	0000000000	VERSION 2	ORDER ACCORDING TO CONSUMPTION
6	6.631-745.0	Micro switch	1.000	ST	0000000000	0000000000	VERSION 1	ORDER ACCORDING TO CONSUMPTION
16	6.473-195.0	Motor pump	1.000	ST	0000000000	0000000000		
	Vienuma teksts 1: / 1.926-121.0 / -141.0 / -281.0							
	Vienuma teksts 2: / -291.0 / -521.0 / -591.0 / -721.0							
16	6.473-381.0	Motor pump 230V/60Hz	1.000	ST	0000000000	0000000000		
	Vienuma teksts 1: / 1.926-691.0							
27	5.673-056.0	Plate insulating	2.000	ST	0000000000	0000000000		
14	5.515-045.0	Roller	4.000	ST	0000000000	0000000000		
23	5.131-024.0	Screen	1.000	ST	0000000000	0000000000		
26	7.309-031.0	Screw M6x16-Z1(In6Rd) -A2-70 DIN6900	9.000	ST	0000000000	0000000000		

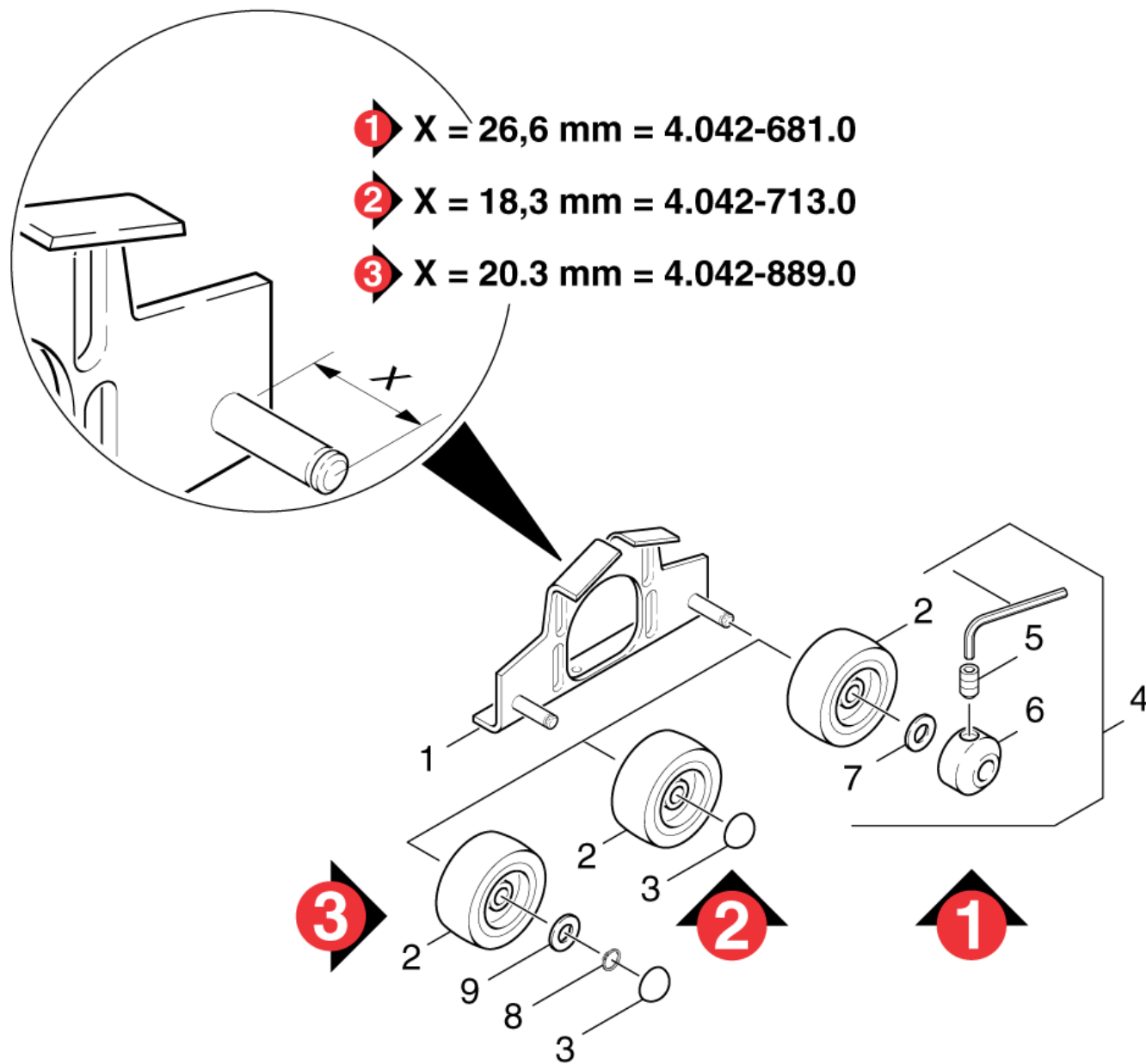
32 Individual parts

POS	Preces Nr.	Apraksts	Skaitis	Vienība	Sērijas numurs no	Sērijas numurs līdz	Piezīme	Zemsvītras piezīme
31	6.286-001.0	Sealing tape TESAMOLL 19x3	1.000	M	0000000000	0000000000		
1	7.303-104.0	Skrūve 5x16 -A2-70 (IN6RD)	4.000	ST	0000000000	0000000000		
15	7.314-147.0	Straight pin 8h8x55 -Cu2 ISO 2338	4.000	ST	0000000000	0000000000		
20	6.388-409.0	T-Hose nozzle	1.000	ST	0000000000	0000000000		
24	6.373-611.0	U-Fastening	2.000	ST	0000000000	0000000000		
9	7.312-294.0	Washer 3-A2 ISO 7093-1	1.000	ST	0000000000	0000000000		ORDER ACCORDING TO CONSUMPTION
2	7.312-293.0	Washer 4-A2 ISO 7093-1	4.000	ST	0000000000	0000000000		
18	6.388-216.0	Šļūtene DN 5	1.000	M	0000000000	0000000000		TO ORDER AS CUT GOODS



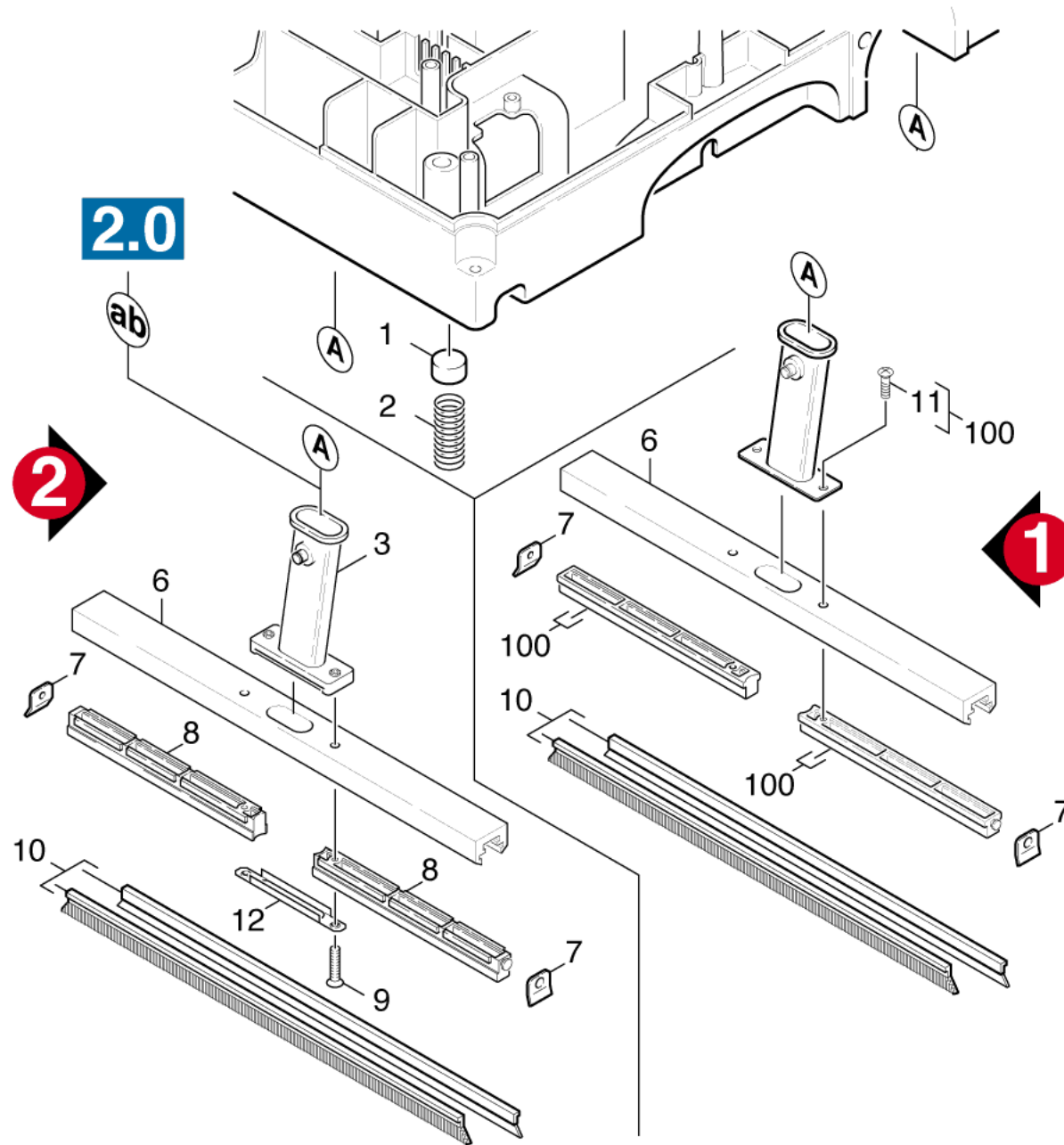
33 Height adjustment

POS	Preces Nr.	Apraksts	Skaitis	Vienība	Sērijas numurs no	Sērijas numurs līdz
14	5.112-448.0	Bush	8.000	ST	0000000000	0000000000
7	5.125-032.0	Eccentric	2.000	ST	0000000000	0000000000
5	5.332-311.0	Extension spring	2.000	ST	0000000000	0000000000
18	4.481-080.0	handhold	2.000	ST	0000000000	0000000000
3	5.332-207.0	Helical spring	1.000	ST	0000000000	0000000000
13	7.311-067.0	Hexagon nut M 6-A2-70 ISO 4032	9.000	ST	0000000000	0000000000
1	7.343-303.0	Locking ring 8-A2 DIN 6799	1.000	ST	0000000000	0000000000
19	5.001-395.0	Plate	2.000	ST	0000000000	0000000000
4	5.100-146.0	Shaft	1.000	ST	0000000000	0000000000
6	5.046-518.0	Sheet metal component	2.000	ST	0000000000	0000000000
8	7.303-104.0	Skrūve 5x16 -A2-70 (IN6RD)	4.000	ST	0000000000	0000000000
16	7.306-031.0	Skrūve M 6x16-A2-70 DIN 7984	8.000	ST	0000000000	0000000000
2	5.115-239.0	Washer	1.000	ST	0000000000	0000000000
15	7.312-026.0	Washer 6-A2 ISO 7090	9.000	ST	0000000000	0000000000



34 Height adjustment

POS	Preces Nr.	Apraksts	Skaitis	Vienība	Sērijas numurs no	Sērijas numurs līdz	Zemsvītras piezīme
6	5.114-223.0	Adjusting ring	4.000	ST	0000000000	0000000000	VERSION 1
1	4.042-681.0	Holder	2.000	ST	0000000000	0000016789	VERSION 1
1	4.042-889.0	Holder	2.000	ST	0000034855	0000000000	VERSION 3
1	4.042-713.0	Holder	2.000	ST	0000016790	0000000000	VERSION 2
9	7.362-002.0	Joint ring A8x11,5 -Cu DIN 7603	4.000	ST	0000034355	0000000000	VERSION 3
8	7.343-127.0	Locking ring 8x0,8 -Rf-St DIN 471	4.000	ST	0000034855	0000000000	VERSION 3
3	6.343-132.0	Lock washer 8	4.000	ST	0000034855	0000000000	VERSION 2+3
2	6.435-373.0	Ritenis, nešvīkājošs, pelēks	4.000	ST	0000000000	0000000000	
	Vienuma teksts 1: / 1.926-806.0						
4		Stockpiling discontinued	1.000	ST	0000000000	0000000000	VERSION 1
5	7.307-360.0	Threaded pin M 5X 6-A2-21H ISO 4029	4.000	ST	0000000000	0000000000	VERSION 1
7	7.312-017.0	wascher	4.000	ST	0000000000	0000000000	VERSION 1
2	5.515-120.0	Wheel D.50	4.000	ST	0000000000	0000000000	OIL RESISTANT



35 Suction mechanism

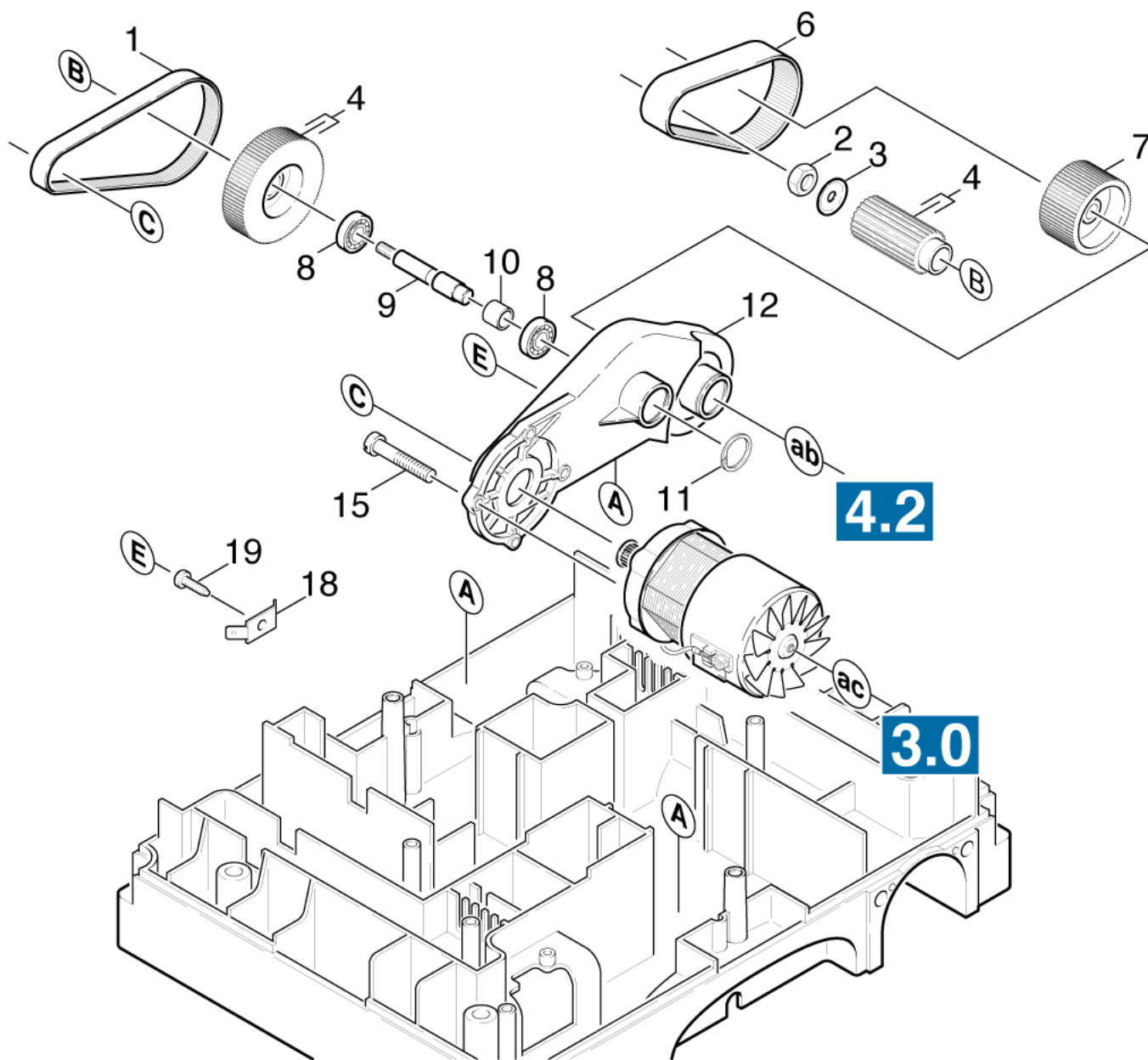
POS	Preces Nr.	Apraksts	Skaitis	Vienība	Sērijas numurs no	Sērijas numurs līdz	Zemsvītras piezīme
10	5.181-040.0	Blīvējošās sloksnes	2.000	ZSA	0000000000	0000000000	VIOLET
100	2.882-379.0	Conversion kit	1.000	ST	0000000000	0000000000	
9	7.305-037.0	Countersunk screw M4x30-A2-70 (IN6RD)	4.000	ST	0000016790	0000000000	
3	5.013-072.0	Funnel	2.000	ST	0000000000	0000000000	
2	5.332-216.0	Helical spring	4.000	ST	0000000000	0000000000	
12	5.042-888.0	Holder	2.000	ST	0000016790	0000000000	
8	5.031-072.0	Moulded part	4.000	ST	0000000000	0000000000	
7	5.003-029.0	Plate	4.000	ST	0000000000	0000000000	
6	5.030-862.0	Profile	2.000	ST	0000000000	0000000000	
9	7.306-209.0	Screw M 4X 20-A2-70 (In6Rd)	4.000	ST	0000000000	0000016789	
11	7.303-104.0	Skrūve 5x16 -A2-70 (IN6RD)	4.000	ST	0000000000	0000000000	
10	5.181-041.0	Sliede, pelēka	2.000	ZSA	0000000000	0000000000	GREY
1	5.115-588.0	Washer	4.000	ST	0000000000	0000000000	

100 Conversion kit (2.882-379.0)

POS	Preces Nr.	Apraksts	Skaitis	Vienība	Sērijas numurs no	Sērijas numurs līdz
50	7.305-037.0	Countersunk screw M4x30-A2-70 (IN6RD)	4.000	ST	0000000000	0000000000
30	5.042-888.0	Holder	2.000	ST	0000000000	0000000000
20	5.031-072.0	Moulded part	4.000	ST	0000000000	0000000000
10	5.003-100.0	Plate	2.000	ST	0000000000	0000000000
40	6.310-095.0	Threaded insert M 4	4.000	ST	0000000000	0000000000

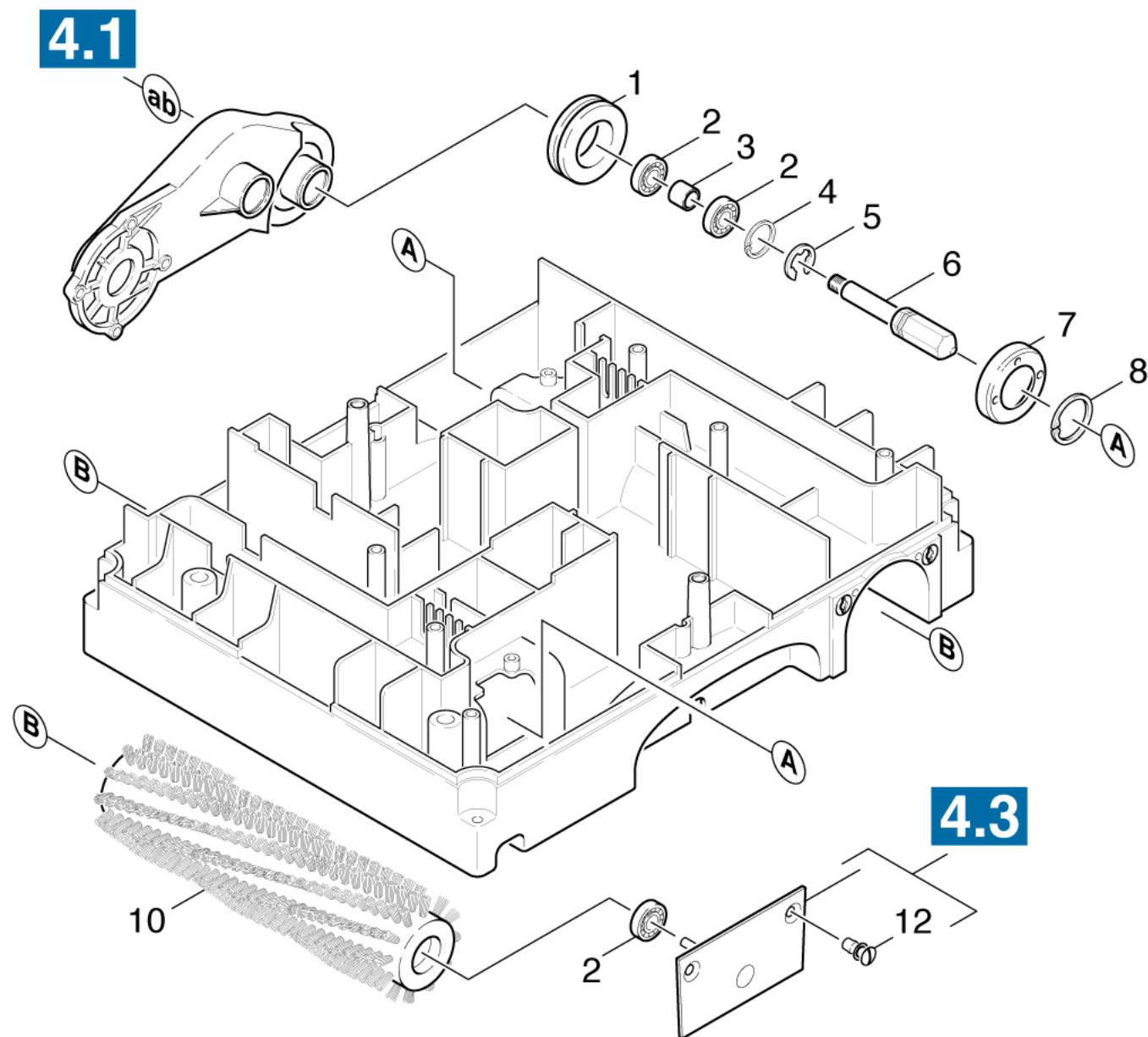
40 Gear and brushes

POS	Apraksts	Skaitis	Vienība	Sērijas numurs no	Sērijas numurs līdz
43	Closure cap brushes	1.000	ST	0000000000	0000000000
41	Gear	1.000	ST	0000000000	0000000000
42	Roller brush	1.000	ST	0000000000	0000000000



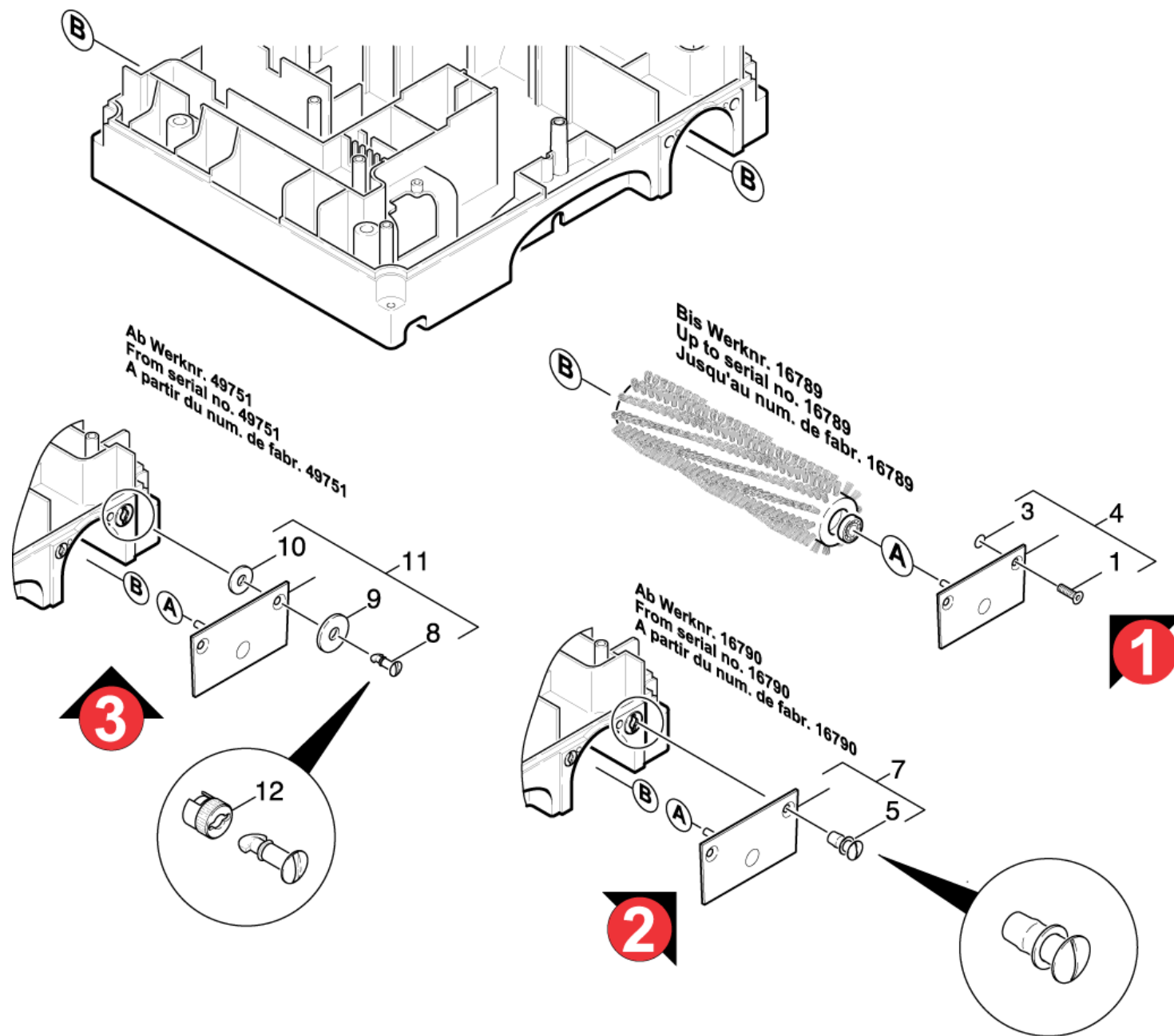
41 Gear

POS	Preces Nr.	Apraksts	Skaitis	Vienība	Sērijas numurs no	Sērijas numurs līdz
7	5.625-243.0	Belt pulley	2.000	ST	0000000000	0000000000
4	4.625-009.0	Belt pulley kit	2.000	ST	0000000000	0000000000
11	7.343-151.0	Bloķētājgredzens 28x1,2-FST-RF DIN 472	2.000	ST	0000000000	0000000000
8	6.401-363.0	Lodīšu gultnis	4.000	ST	0000000000	0000000000
12	5.060-446.0	Reduktora korpuss	2.000	ST	0000000000	0000000000
19	7.303-030.0	Screw M4x8 -St-P2R (In6Rd)	4.000	ST	0000000000	0000000000
2	7.311-068.0	Sešstūra uzgrieznis M 8-A2-70 ISO 4032	2.000	ST	0000000000	0000000000
9	5.100-122.0	Shaft	2.000	ST	0000000000	0000000000
15	7.303-083.0	Sheet metal screw ST5,5x25-A2-70-SCHW (I	8.000	ST	0000000000	0000000000
10	5.110-528.0	Sleeve	1.000	ST	0000000000	0000000000
18	6.641-269.0	Tab	1.000	ST	0000000000	0000000000
1	6.348-265.0	Toothed belt	2.000	ST	0000000000	0000000000
6	6.348-264.0	Toothed belt	2.000	ST	0000000000	0000000000
3	5.115-590.0	Washer	2.000	ST	0000000000	0000000000



42 Roller brush

POS	Preces Nr.	Apraksts	Skaitis	Vienība	Sērijas numurs no	Sērijas numurs līdz
4	7.343-151.0	Bloķētājgredzens 28x1,2-FST-RF DIN 472	2.000	ST	0000000000	0000000000
7	5.063-296.0	Cover	2.000	ST	0000000000	0000000000
8	7.343-039.0	Locking ring 35x1,5-FST-RF DIN 471	2.000	ST	0000000000	0000000000
2	6.401-363.0	Lodīšu gultnis	8.000	ST	0000000000	0000000000
10	5.762-112.0	Pusegmenta birste, sarkana (ex - balta)	2.000	ST	0000000000	0000000000
10	5.762-127.0	R birste, balta (ex - melna)	2.000	ST	0000000000	0000000000
10	5.762-125.0	R birste, oranža (ex - sarkana)	2.000	ST	0000000000	0000000000
10	5.762-265.0	Roller brush black (old colour grey)	2.000	ST	0000000000	0000000000
10	5.762-126.0	Roller brush green (old colour grey)	2.000	ST	0000000000	0000000000
6	5.100-145.0	Shaft hexagonal BR 400	2.000	ST	0000000000	0000000000
3	5.110-528.0	Sleeve	2.000	ST	0000000000	0000000000
5	7.343-206.0	Sprostpaplāksne 12-2.1030 DIN 6799	2.000	ST	0000000000	0000000000
1	6.647-366.0	Wire protecting sleeve	2.000	ST	0000000000	0000000000



43 Closure cap brushes

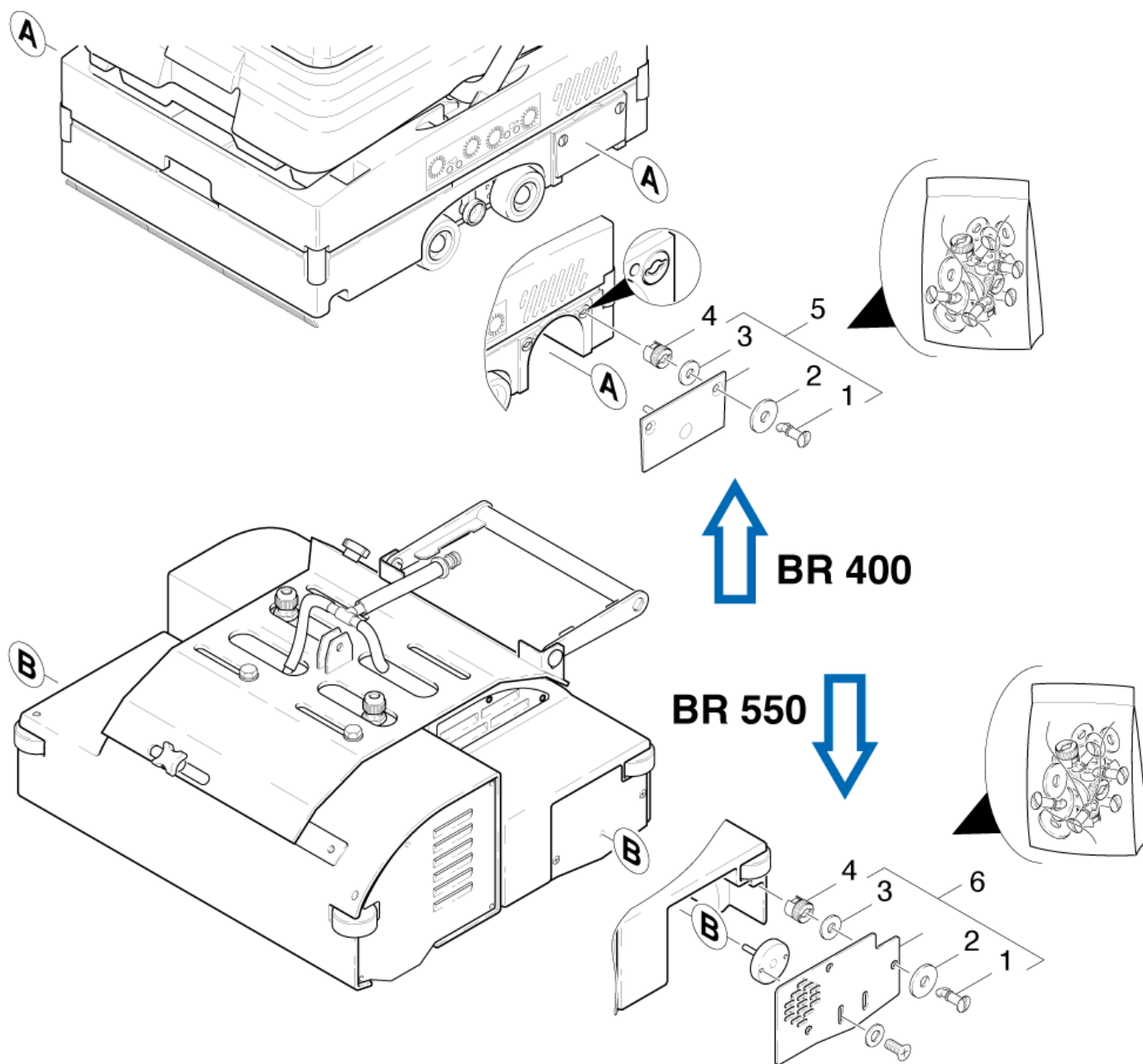
POS	Preces Nr.	Apraksts	Skaitis	Vienība	Sērijas numurs no	Sērijas numurs līdz	Zemsvītras piezīme
5	2.639-920.0	Conversion kit closure BR400/550	4.000	ST	0000016790	0000000000	VERSION 2
12	6.375-285.0	Counterpart	4.000	ST	0000000000	0000000000	VERSION 3
1	7.305-637.0	Countersunk screw M8x16-A2-70 ISO 10642	4.000	ST	0000000000	0000016789	VERSION 1
4	4.063-213.0	Cover complete	2.000	ST	0000000000	0000016789	VERSION 1
11	4.063-688.0	Cover complete BR400	2.000	ST	0000049751	0000000000	VERSION 3
7	4.063-688.0	Cover complete BR400	2.000	ST	0000016790	0000049750	VERSION 2
8	6.375-284.0	Locking plug	4.000	ST	0000049751	0000000000	VERSION 3
3	6.362-487.0	O-Ring seal 5,7 X 1,9-NBR 70	4.000	ST	0000000000	0000016789	VERSION 1
10	5.115-678.0	Washer	4.000	ST	0000000000	0000000000	VERSION 3
9	7.312-292.0	Washer	4.000	ST	0000000000	0000000000	VERSION 3

5 Conversion kit closure BR400/550 (2.639-920.0)

POS	Apraksts	Skaitis	Vienība	Sērijas numurs no	Sērijas numurs līdz
9	Spare parts list conversion kit closure Vienuma teksts 2: 26399200	1.000	ST	0000000000	0000000000

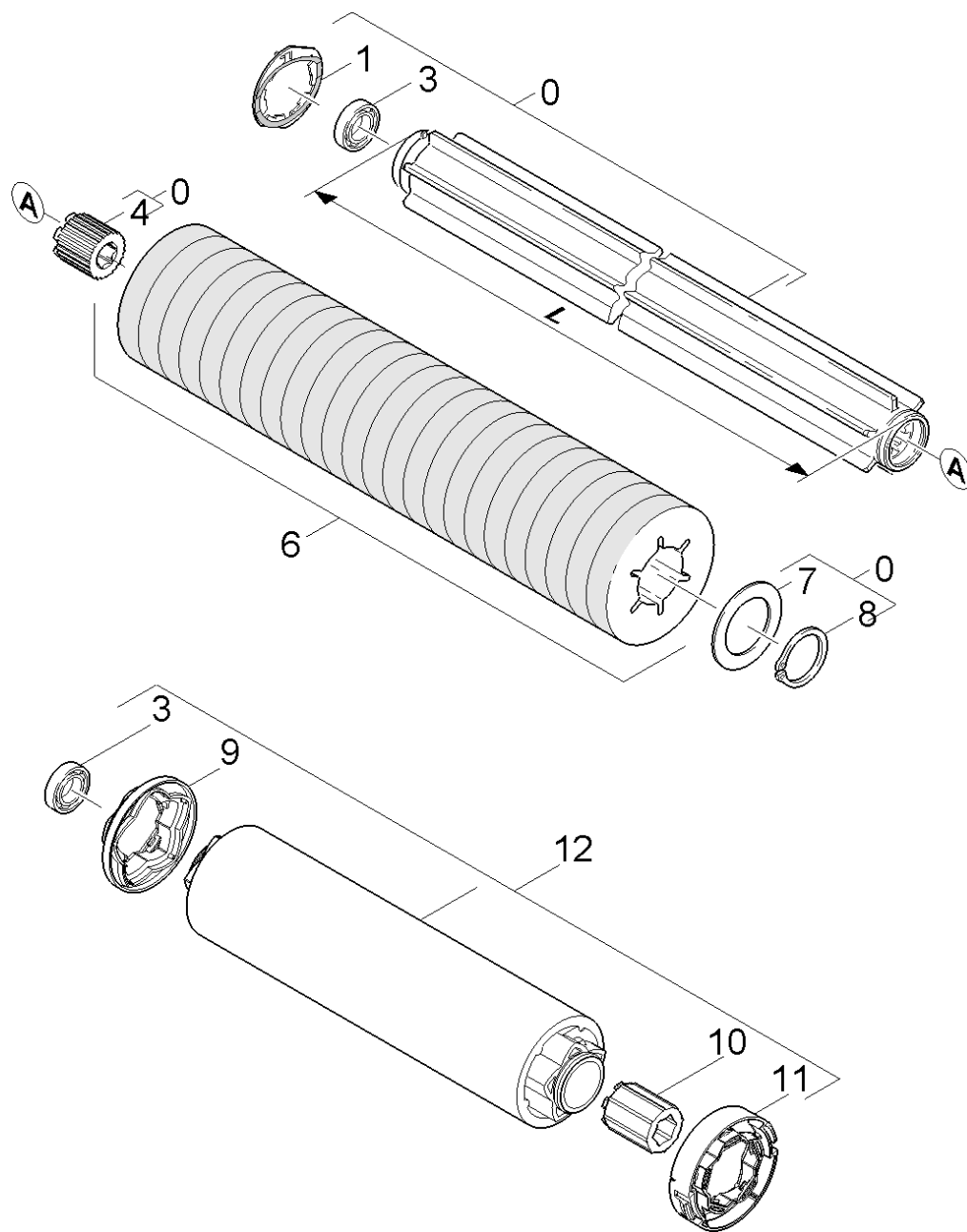
9 Spare parts list conversion kit closure

POS	Apraksts	Skaitis	Vienība	Sērijas numurs no	Sērijas numurs līdz
10	Conversion kit closure	1.000	ST	0000000000	0000000000



10 Conversion kit closure

POS	Preces Nr.	Apraksts	Skaitis	Vienība	Sērijas numurs no	Sērijas numurs līdz
4	6.375-285.0	Counterpart	6.000	ST	0000000000	0000000000
5	4.063-688.0	Cover complete BR400	1.000	ST	0000000000	0000000000
6	4.063-697.0	Cover complete BR550	1.000	ST	0000000000	0000000000
1	6.375-284.0	Locking plug	6.000	ST	0000000000	0000000000
3	5.115-678.0	Washer	6.000	ST	0000000000	0000000000
2	7.312-292.0	Washer	6.000	ST	0000000000	0000000000



60 Pad roll

POS	Preces Nr.	Apraksts	Skaitis	Vieniba	Sērijas numurs no	Sērijas numurs līdz	Piezīme
3	7.401-169.0	Ball bearing 6201-2RS-WAELZLAGST DIN 625	1.000	ST	0000000000	0000000000	
10	5.112-719.0	Bush hexagon 17mm	1.000	ST			
4	5.112-719.0	Bush hexagon 17mm	1.000	ST			
11	5.474-039.0	Carrier	1.000	ST			
9	5.474-040.0	Carrier without lock-in position	1.000	ST			
8	7.343-030.0	Locking ring 40x1,75-FST-RF DIN 471	1.000	ST	0000000000	0000000000	
6	6.369-628.0	Pad green with sleeve	1.000	ZSA			(24x)
6	6.369-629.0	Pad red	1.000	ZSA			(24x)
6	6.369-630.0	Pad white with sleeve	1.000	ZSA			(24x)
6	6.369-627.0	Pad yellow with sleeve	1.000	ZSA			(24x)
12	4.762-363.0	Roll microfibre BR 400	1.000	ST			
0	4.762-183.0	Roll pad	1.000	ST	0000000000	0000000000	L = 325 MM
7	5.005-266.0	Ronde	1.000	ST	0000000000	0000000000	
1	4.115-003.0	Washer closure	1.000	ST	0000000000	0000000000	