

## **Spare parts list**

(1.723-400.0) A 2504 пылесос вл/сх уб

## Table of contents

---

A 2504 пылесос вл/сх уб (1.723-400.0)	3
201 Перечень запасных деталей А 2204/2504/25 (5.970-312.0)	4
10 Прибор детали	5
20 Всасывающая турбина	7
30 Принадлежности	9
40 Фильтр грубой очистки	11

A 2504 пылесос вл/сх уб (1.723-400.0)

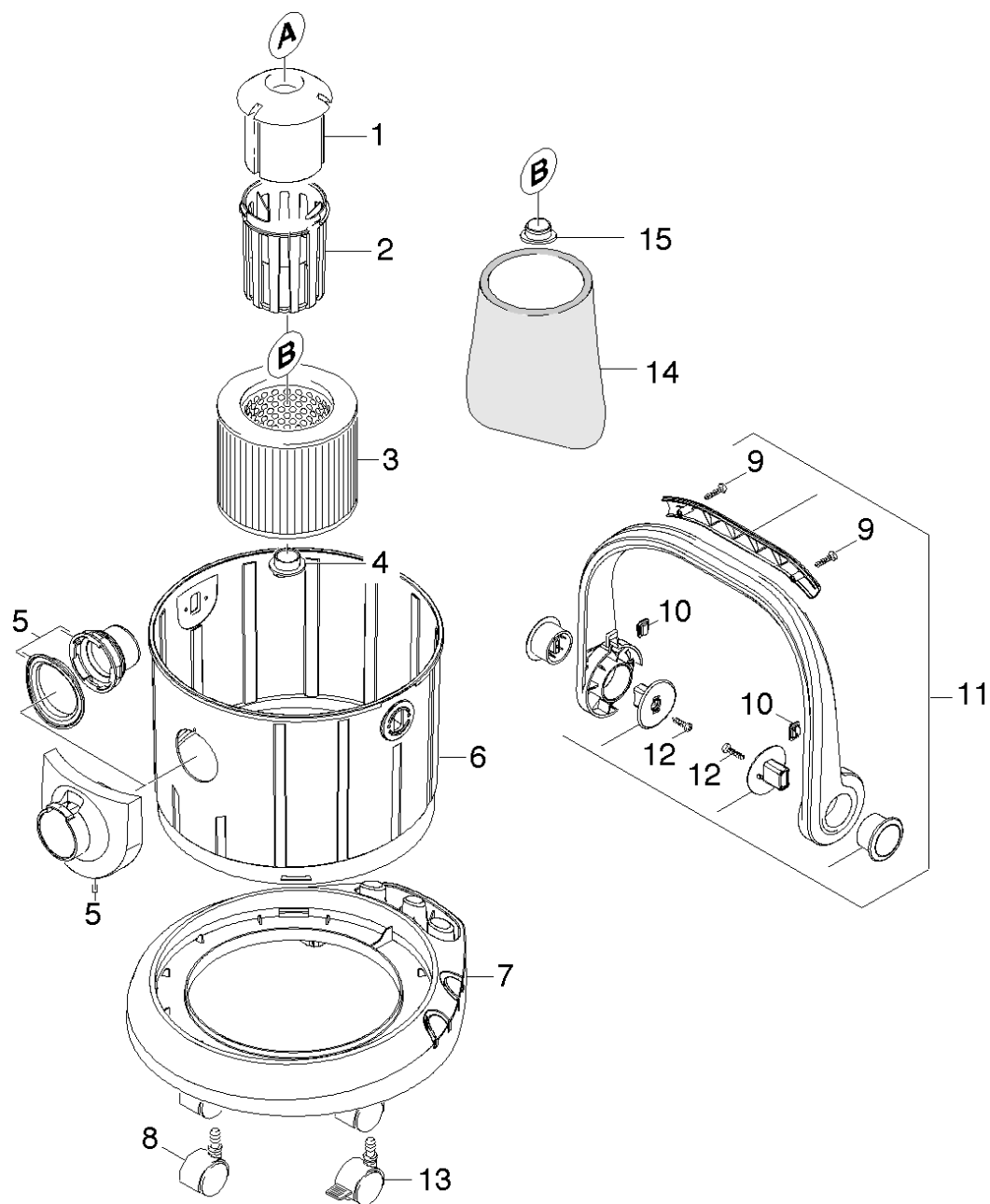
---

POS	Артикульный №	Описание	Quantity	Unit
201	5.970-312.0	Перечень запасных деталей А 2204/2504/25	1.000	ST

201 Перечень запасных деталей А 2204/2504/25 (5.970-312.0)

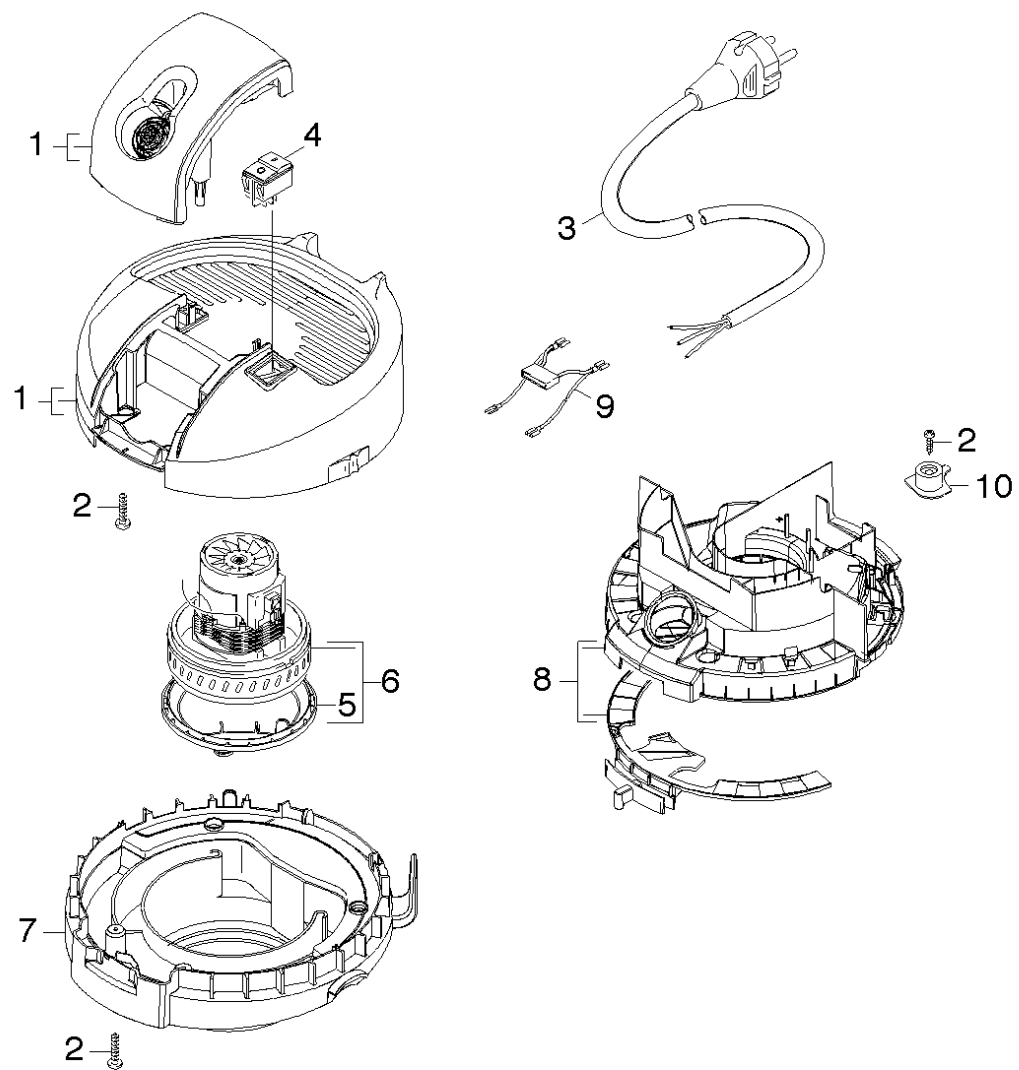
---

POS	Описание	Quantity	Unit
20	Всасывающая турбина	1.000	ST
10	Прибор детали	1.000	ST
30	Принадлежности	1.000	ST
40	Фильтр грубой очистки	1.000	ST



## 10 Прибор детали

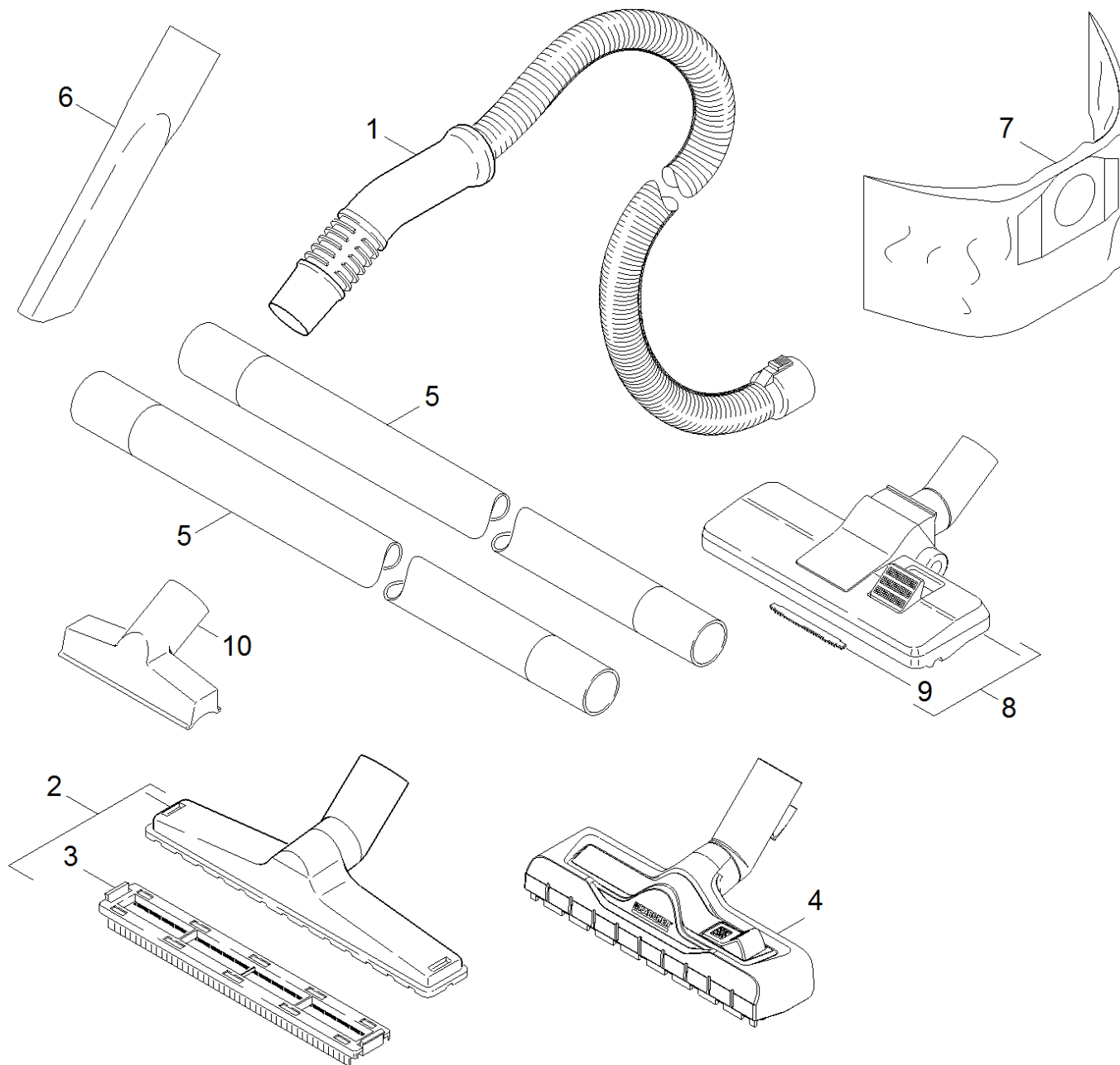
POS	Артикульный №	Описание	Quantity	Unit
13	9.037-133.0	Колесо с тормозом	1.000	ST
15	9.036-691.0	Крышка	1.000	ST
6	9.036-979.0	Бак	1.000	ST
<b>Текст позиции1:</b> / 1.723-100.0 / -101.0 / -102.0 / -103.0 / -104.0 / -105.0 / -106.0 / -107.0 / -108.0 / -109.0 / -120.0 / -121.0				
9	9.086-184.0	Винт 3x20	2.000	ST
12	7.303-098.0	Винт 5x20 -10.9-R2R (K-In6Rd)	2.000	ST
5	9.001-285.0	Всасывающий патрубок	1.000	ST
10	9.037-029.0	Вставной желоб	2.000	ST
6	9.036-980.0	Емкость	1.000	ST
<b>Текст позиции1:</b> / 1.723-400.0 / -401.0 / -402.0 / -406.0				
<b>Текст позиции2:</b> / -407.0				
4	4.075-012.0	Замок в сборе	1.000	ST
3	6.414-552.0	Патронный фильтр	1.000	ST
8	6.435-353.0	Поворотный ролик D42	4.000	ST
1	9.037-076.0	Поплавок A2204	1.000	ST
14	5.731-595.0	Фильтр	1.000	ST
2	9.036-992.0	Фильтрующая корзина	1.000	ST
7	9.036-978.0	Шасси	1.000	ST
11	9.001-284.0	Ручка в сборе	1.000	ST



## 20 Всасывающая турбина

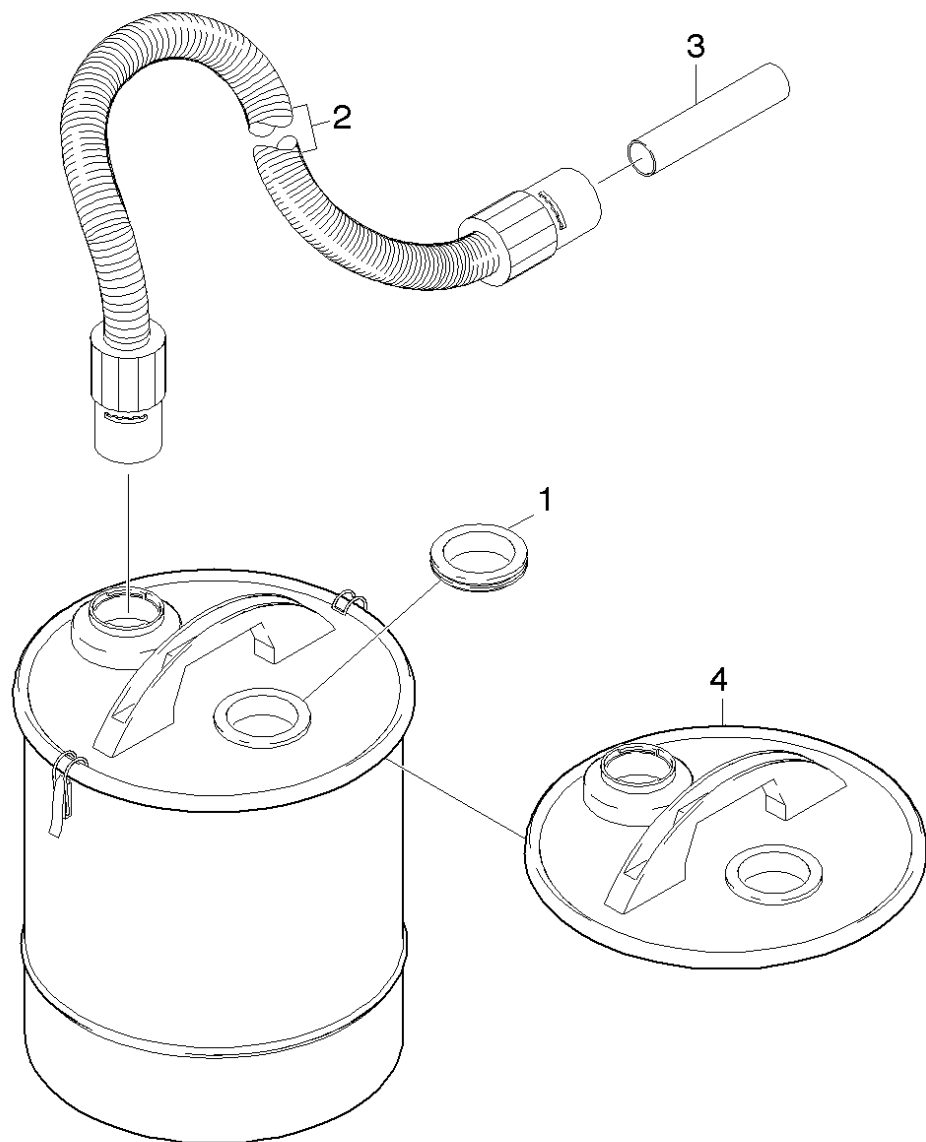
POS	Артикульный №	Описание	Quantity	Unit
3	9.084-160.0	Кабель H05V-F 2x0,75 A2204 *AU Текст позиции1: / 1.723-103.0	1.000	ST
3	9.084-216.0	Кабель H05V-F 2x0,75 A2204 *CN Текст позиции1: /1.723-109.0	1.000	ST
3	9.084-154.0	Кабель H05V-F 2X0,75 A2204 *EU Текст позиции1: / 1.723-100.0 / -106.0 / -107.0 / -108.0 Текст позиции2: / -400.0 / -406.0	1.000	ST
3	9.084-159.0	Кабель H05V-F 2X0,75 A2204 *GB Текст позиции1: / 1.723-102.0 / -120.0 / -402.0	1.000	ST
9	9.084-176.0	Кабель и конденсатор Текст позиции1: //1.723-104.0 / -105.0	1.000	ST
9	9.084-165.0	Кабель и конденсатор A 2504 *EU (POKE-IN) Текст позиции1: / 1.723-400.0 / -401.0 / -402.0 / -406.0 Текст позиции2: / -407.0	1.000	ST
3	9.084-304.0	Кабель с штепсель 2x0,75mmB-6,5m *CH Текст позиции1: / 1.723-101.0 / -121.0 / -401.0 / -407.0	1.000	ST
3	9.084-161.0	Кабель с штепсель 2x16 AWG *MX/ *BR Текст позиции1: //1.723-104.0 / -105.0	1.000	ST
1	9.001-287.0	Корпус	1.000	ST
7	9.012-166.0	Кронштейн двигателя	1.000	ST
2	7.303-096.0	Винт 4 x 22-St-10.9-A2R (IN6RD)	8.000	ST
6	6.490-185.0	Всасывающая турбина 120B Текст позиции1: /1.723-105.0	1.000	ST
6	4.490-016.0	Всасывающая турбина в сбор д/замен 1200W Текст позиции1: / 1.723-100.0 / -101.0 / -102.0 / -103.0 / -106.0 / -107.0 / -108.0 / -109.0 / -120.0 / -121.0 / -400.0 / -401.0 / -402.0 / -403.0 / -406.0 / -407.0	1.000	ST
4	6.630-087.0	Выключатель	1.000	ST
5	4.490-009.0	Набор уплотнений для мотора (1.723-XXX)	1.000	ST
9	2.884-135.0	Провод в комплекте Текст позиции1: / 1.723-100.0 / -101.0 / -102.0 / -103.0 / -106.0 / -107.0 / -108.0 / -120.0 / -121.0	1.000	ST
10	9.036-997.0	Тяговая разгрузка	1.000	ST
8	9.011-966.0	Фасонный элемент в сборе	1.000	ST





## 30 Принадлежности

POS	Артикульный №	Описание	Quantity	Unit	Примечание
8	6.906-511.0	Комбинированная насадка DN35	1.000	ST	
1	9.012-866.0	Всасывающий шланг DN35 3,5m	1.000	ST	3,5M
1	9.012-004.0	Всасывающий шланг DN35x2	1.000	ST	2,0M
10	6.905-998.0	Насадка д/мягк мебели NW35	1.000	ST	
2	2.862-141.0	Насадка для пола в сборе	1.000	ST	
4	2.863-000.0	Насадка для сухой/влажной уборки	1.000	ST	
9	6.905-410.0	Ниточный рычаг	1.000	ZSA	
3	9.036-892.0	Смешанная вставка	1.000	ST	
6	2.863-223.0	Удлин.щелевая насадка(MV2-6, WD7, SE4-5)	1.000	ST	350mm
5	2.863-148.0	Удлинительная трубка DN35	2.000	ST	
7	6.959-130.0	Фильтр-мешки бумажн. 5 шт.	1.000	ZSA	
6	6.900-385.0	Щелевая насадка DN35	1.000	ST	210mm



#### 40 Фильтр грубой очистки

---

POS	Артикульный №	Описание	Quantity	Unit
4	6.394-399.0	Крышка в сборе	1.000	ST
2	6.901-050.0	Всасывающий шланг металлический	1.000	ST
3	6.902-121.0	Удлинительная трубка алюминиевая	1.000	ST
1	6.363-227.0	Уплотнитель	1.000	ST