

Spare parts list

Spare parts list HD 1050 B *EUR

DE HINWEISE

Weitere Sprachen:

Diese Ersatzteilliste ist in weiteren Sprachen erhältlich. Sie erhalten diese unter www.kaercher.com im Bereich Service.

Die Schreibweise der Teilenummer, z.B. 75456380, entspricht der Teilenummer 7.545-638.0.

Mengenangaben:

Die Mengenangaben in der Ersatzteilliste entsprechen den in der Baugruppe verbauten Stückzahlen der Bauteile.

Meterware:

Ersatzteile welche als Meterware geliefert werden sind auf Einbaulänge selbst zu kürzen. Die Stückzahlen sind als Mindestbestellmenge =1m angegeben und müssen je nach Bedarf auf weitere volle Meterzahlen erhöht werden.

Versionen/ Werknummern:

Sind Versionen oder Werknummern in der Ersatzteilliste angegeben, ist anhand dieser vor Bestellung zu prüfen, welches Bauteil für ihr Gerät verwendet werden muss.

Lackierte Teile:

Bei Bestellungen von lackierten Teilen welche in der Ersatzteilliste nicht in verschiedenen Farben ausgewiesen sind, ist zusätzlich die Farbnummer oder Farbe mit anzugeben.

Technische Änderungen:

Technische Änderungen sowie das Recht der ausschließlichen Auswertung unseres geistigen Eigentums behalten wir uns vor.

EN INSTRUCTIONS

Other languages:

This list of spare parts is also available in other languages. You can get this list from www.kaercher.com in the Service division.

The designation of the part number e.g. 75456380 is equal to 7.545-638.0.

Quantity details:

The quantity details in the spare parts list correspond to the number of pieces of the component installed in the assembly group.

Piece goods:

Spare parts that are sold as piece goods are to be cut to the desired length. The quantities have been indicated as minimum order quantity =1m and must be rounded off to the full meter figure depending on your requirements.

Version/ Plant numbers:

If version or plant numbers are mentioned in the spare parts list, then use the same to check before ordering which spare part needs to be used for your appliance.

Painted parts:

While ordering painted parts that are not mentioned in the spare parts list in their colour variations, please mention the colour number or the colour you require.

Technical changes:

We reserve the right to make technical changes as well as the right to exclusive use of our intellectual property.

FR REMARQUES

Autres langues:

Cette liste de pièces de rechange est disponible en autres langues. Cela est disponible sous www.kaercher.com dans le menu Service.

La désignation du numéro de pièce, par ex. 75456380, correspond au numéro de pièce 7.545-638.0.

Indications de quantité:

Les indications de quantité dans la liste de pièces de rechange correspondre aux nombres de pièces des composant utilisées dans la construction.

Matériel au mètre:

Les pièces de rechange qui sont livrées au mètre doivent être raccourcies à longueur souhaitée par l'acheteur même. Les nombres des pièces sont indiquées en quantité de commande minimale = 1m et doivent être augmentés selon le besoin à une chiffre de mètre complète.

Versions/ Numéros d'usine:

Lorsqu'il sont indiquées des versions ou des numéros d'usine dans la liste de pièces de rechange, vous devez vérifier que composant doit être utilisé pour votre appareil.

Pièces laquées:

Pour commander des pièces laquées, où les différentes couleurs ne sont pas indiquées dans la liste des pièces de rechange, vous devez indiquer en plus le numéro de la couleur ou seulement la couleur.

Modifications techniques:

Nous nous réservons la possibilité des modifications techniques ainsi le droit d'exploitation exclusive de notre propriété intellectuelle.

IT AVVERTENZE

Altre lingue:

Il presente elenco di parti di ricambio è disponibile sul nostro sito Web anche in altre lingue: sotto www.kaercher.com alla voce "Service".

L'indicazione del codice pezzo, ad es. 75456380, corrisponde al codice pezzo 7.545-638.0

Indicazioni di quantità:

Le indicazioni di quantità riportate dall'elenco "parti di ricambio" corrispondono al numero delle singole componenti contenute nella rispettiva unità.

Merce a metro:

Le parti di ricambio fornite come "merce a metro" devono venire in seguito accorciate alla lunghezza necessaria per il montaggio. La quantità unitaria è indicata come "quantità minima di ordinazione = 1m" e deve all'occorrenza venire moltiplicata per il numero intero di metri necessari.

Versioni / Numeri di fabbricazione:

Quando l'elenco "parti di ricambio" riporta diverse versioni o numeri di fabbricazione, confrontare la versione o il numero di fabbricazione del ricambio desiderato con quelle/i presenti nell'elenco e indicarla/o al momento dell'ordinazione.

Parti di ricambio verniciate:

Nel caso di ricambi verniciati, se l'elenco parti di ricambio non ne riporta espressamente i diversi colori, al momento dell'ordinazione è necessario indicare anche il colore o il numero del colore desiderato.

Modifiche tecniche:

Ci riserviamo il diritto di apportare modifiche tecniche così come il diritto di utilizzo esclusivo della nostra proprietà intellettuale.

ES INDICACIONES

Otros idiomas:

La lista de piezas de repuesto se puede adquirir en otros idiomas. La puede adquirir en www.kaercher.com en el área de servicios.

La notación de los números de las piezas, p.ej. 75456380 corresponde al número de pieza 7.545-638.0.

Cantidades:

Las indicaciones de cantidades de la lista de piezas de repuesto corresponden al número de piezas montadas en el componente.

Mercancía por metros:

Las piezas de repuesto que se suministran por metros se pueden cortar al largo deseado. La unidad mínima de pedido es de = 1 m y el número de metros completos se puede aumentar según necesidad.

Versiones/números de fábrica:

Si se indica la versión o número de fábrica en la lista de piezas de repuesto, se debe comprobar en ella la pieza a usar para su aparato antes de realizar el pedido.

Piezas lacadas:

Al realizar pedidos de piezas lacadas que no estén indicadas en los diferentes colores en la lista de piezas de repuesto, se debe indicar también la referencia del color o el color.

Modificaciones técnicas:

Reservados los derechos de realizar modificaciones técnicas y aprovechar nuestra propiedad intelectual.

PL WSKAZÓWKI

Pozostałe języki:

Ta lista części zamiennych jest dostępna w także w innych językach. Mogą ją Państwo pobrać ze strony www.kaercher.com w dziale Serwis.

Sposób zapisywania numeru części, np. 75456380, odpowiada numerowi części 7.545-638.0.

Dane ilości:

Dane ilości podane w liście części zamiennych odpowiadają liczbie sztuk podzespołów tworzących dany moduł.

Towar sprzedawany na metry:

Części zamienne dostarczane jako towar sprzedawany na metry po zamontowaniu należy samodzielnie skrócić do potrzebnej długości. Liczba sztuk podana jest jako minimalna ilość zamówienia =1m i w zależności od potrzeb zwiększa się ją o kolejne pełne metry.

Wersje/ Numer zakładu:

Jeżeli w liście części zamiennych podane są wersje lub numery zakładu, przed zamówieniem na ich podstawie należy sprawdzić, który podzespół stosuje się w Państwa urządzeniu.

Części lakierowane:

W przypadku zamówień części lakierowanych, które w liście części zamiennych nie podano w wielu kolorach, należy dodatkowo zaznaczyć nr koloru lub kolor.

Zmiany techniczne:

Zastrzegamy sobie prawo do zmian technicznych oraz wyłącznego wykorzystywania naszej własności intelektualnej.

RU УКАЗАНИЯ:

Другие языки:

Данный список запасных частей также доступен на других языках. Вы найдете его на сайте www.kaercher.com в разделе Service
Маркировка номера детали, например, 75456380, соответствует номеру детали 7.545-638.0.

Указание количества:

Количественные данные в списке запасных частей соответствуют числу компонентов, входящих в состав узлов.

Товар, продаваемый на метры:

Запасные части, продающиеся на метры, необходимо обрезать до нужной длины. Число изделий указано в виде минимального объема заказа = 1м и их количество можно округлить до требуемого по мере необходимости.

Варианты исполнения/заводские номера:

Если варианты исполнения или заводские номера указаны в списке запасных частей, то перед заказом необходимо проверить, какая деталь подходит для вашего устройства.

Лакированные детали:

При заказе лакированных деталей, варианты расцветки которых не указаны в списке запасных частей, необходимо дополнительно указать номер цвета или необходимый для вас цвет.

Технические изменения:

Мы оставляем за собой право на технические изменения, а также право на исключительное использование нашей интеллектуальной собственности.

Table of contents

Order instructions	2
Spare parts list HD 1050 B *EUR	7
10 Frame	8
11 Covering cap cover	9
12 Frame	11
20 Pump set	13
21 Cylinder head	14
17 Valve (3 Stueck) (2.884-512.0)	16
25 Valve complete (4.580-323.0)	19
22 Excess-current	21
38 Speed control (4.741-021.0)	24
23 Piston	26
24 Pump set	28
1 Pump set (4.532-975.0)	30
1 Cylinder head complete	32
19 Valve complete (4.580-323.0)	36
22 Valve (3 Stueck) (2.884-512.0)	38
25 Valve (3 Stueck) (2.884-512.0)	41
2 Housing thrust guidance	44
999 Wobble plate complete (4.120-198.0)	46
30 Motor	48
31 Motor	49
32 Transmission	51
20 Wobble plate complete (4.120-198.0)	53
40 Accessories	55
41 Hand trigger gun	56
1 HAND TRIGGER GUN EASY PRESS (4.775-463.0)	58
9002 Lever complete (4.481-209.0)	60
4 Lever complete (4.481-209.0)	62
42 Rotary controller	64
1 Rotary controller 416L (4.775-470.0)	66
43 High pressure hose	68
1 Hose assembly DN8 max.31,5MPa 15m (6.390-185.0)	70
44 Jet pipe	72
1 Jet pipe packaged only for replacement (4.760-660.0)	74
45 Nozzle	76
Triple jet nozzle with packing 05 (4.767-065.0)	78
2 Spare parts list triple jet nozzle	79

Table of contents

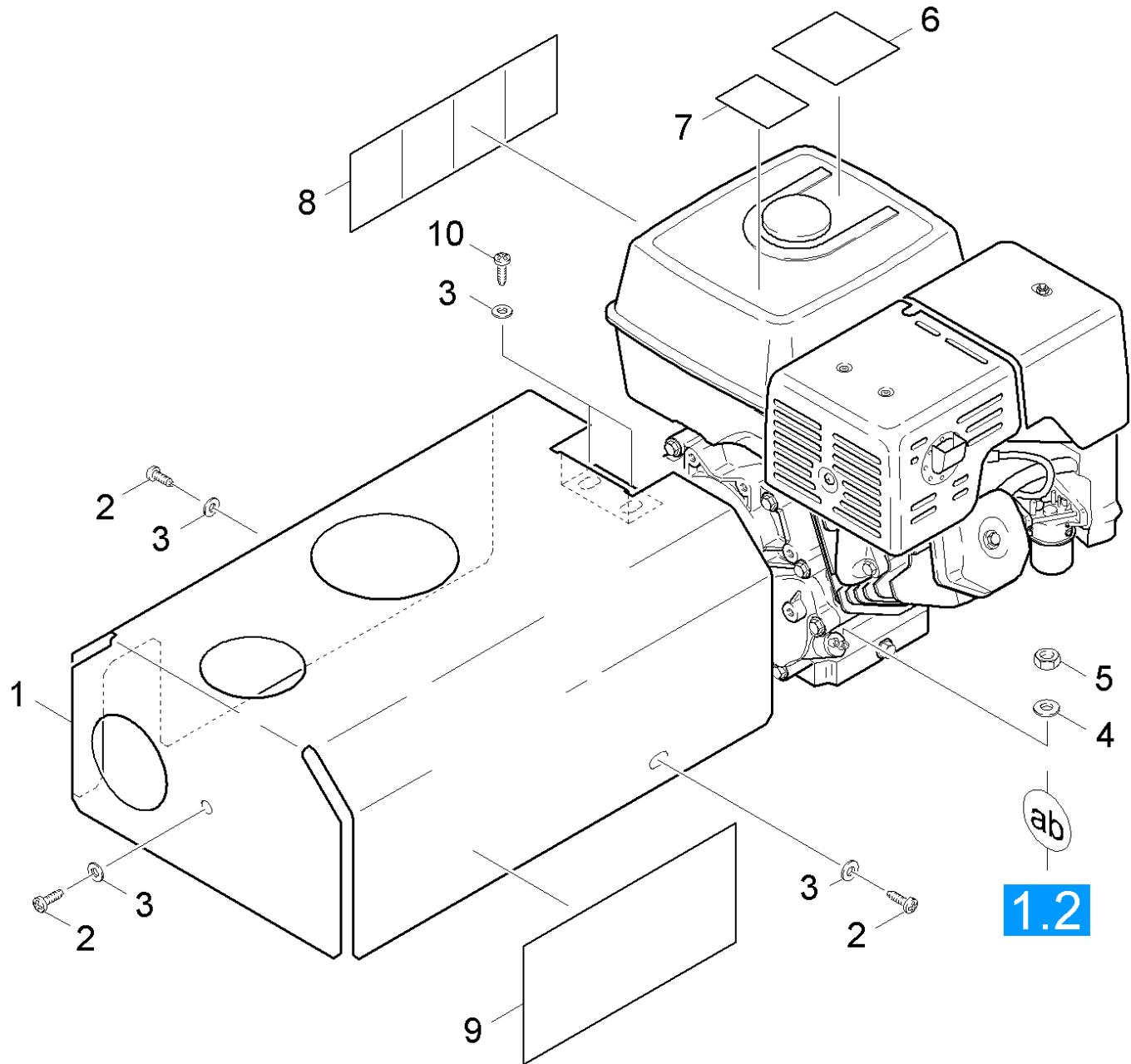
10 Triple jet nozzle	80
17 Nozzle holder 055 (4.764-159.0)	82

Spare parts list HD 1050 B *EUR

POS	Description	Quantity	Unit
10	Frame	1.000	ST
20	Pump set	1.000	ST
30	Motor	1.000	ST
40	Accessories	1.000	ST

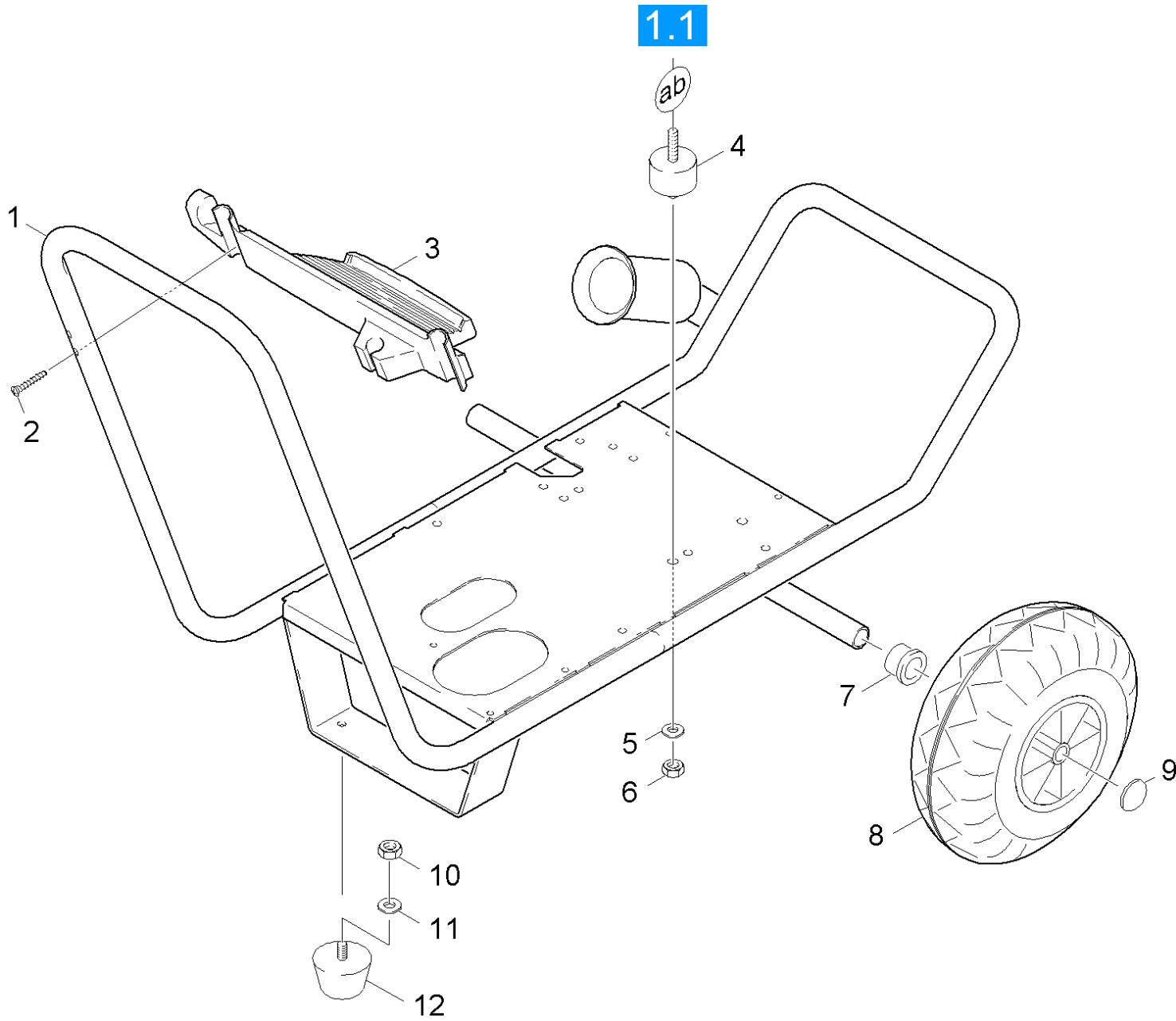
10 Frame

POS	Description	Quantity	Unit
11	Covering cap cover	1.000	ST
12	Frame	1.000	ST



11 Covering cap cover

POS	Article no.	Description	Quantity	Unit	Serial number from	Serial number to
1	5.068-227.0	Cover grey 1050 B	1.000	ST	0000000000	0000000000
2	7.303-046.0	Screw M6x12 -St-R3R (In6Rd)	3.000	ST	0000000000	0000000000
3	7.312-003.0	Washer 6 -200HV-A3E ISO 7090	5.000	ST	0000000000	0000000000
4	7.312-005.0	Washer 10-200HV-A3E ISO 7090	4.000	ST	0000000000	0000000000
5	7.311-423.0	Hexagon nut M10 -04-A2E ISO 10511	4.000	ST	0000000000	0000000000
6	5.388-249.0	Label	1.000	ST	0000000000	0000000000
7	5.388-250.0	Warning sign hot exhaust	1.000	ST	0000000000	0000000000
8	5.388-294.0	Label	1.000	ST	0000000000	0000000000
9	5.390-426.0	Label "4 IN 1"	1.000	ST	0000000000	0000000000
10	7.303-156.0	Screw M6x40 -St-P3R (In6Rd)	2.000	ST	0000000000	0000000000

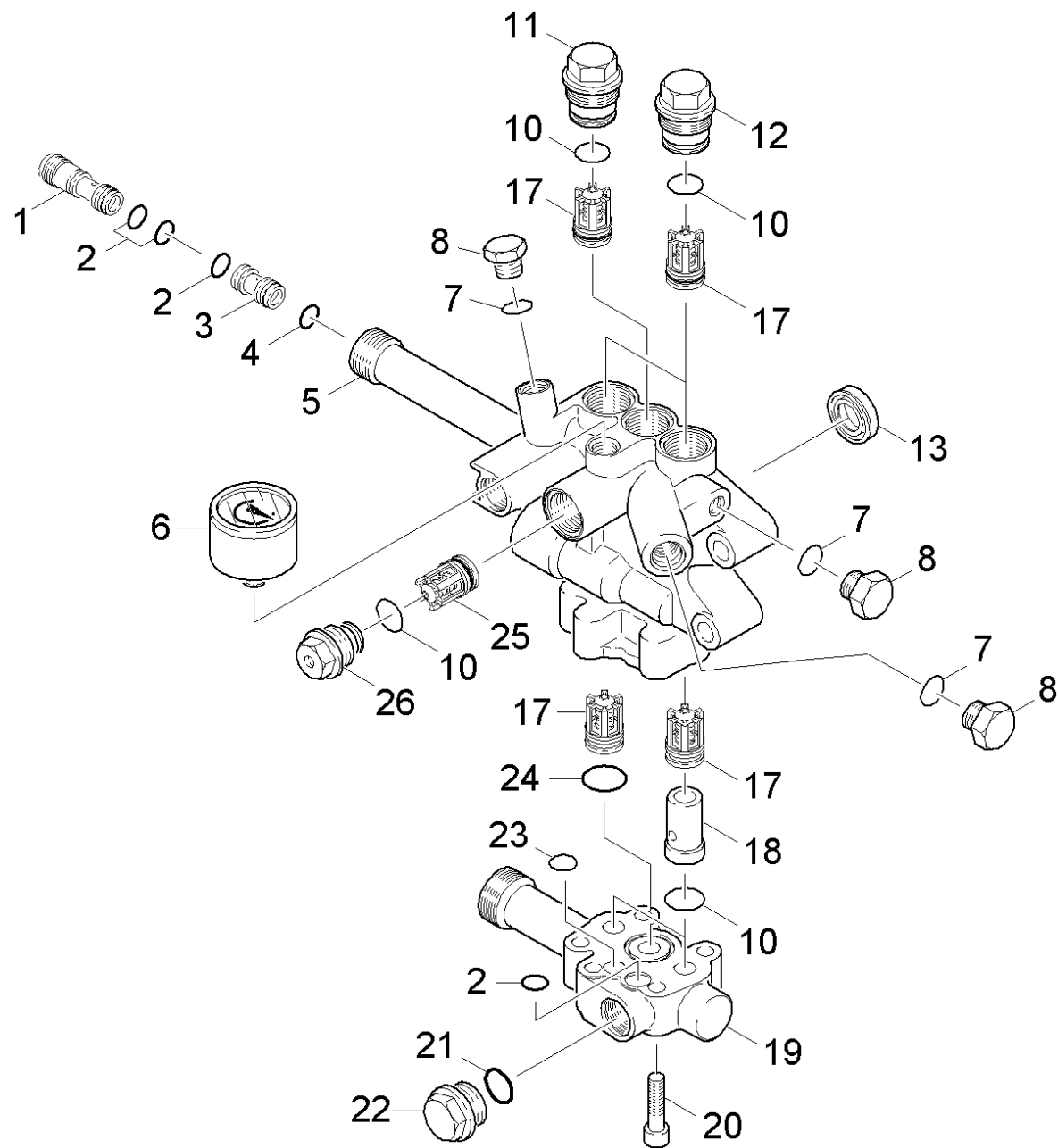


12 Frame

POS	Article no.	Description	Quantity	Unit	Serial number from	Serial number to
1	4.051-280.0	Frame grey	1.000	ST	0000000000	0000000000
2	7.303-133.0	Sheet metal screw ST4,8X 38-ST-A2R (IN6	2.000	ST	0000000000	0000000000
3	5.321-273.0	Handhold	1.000	ST	0000000000	0000000000
4	6.339-075.0	Rubber buffer D50X30	4.000	ST	0000000000	0000000000
5	7.312-005.0	Washer 10-200HV-A3E ISO 7090	4.000	ST	0000000000	0000000000
6	7.311-423.0	Hexagon nut M10 -04-A2E ISO 10511	4.000	ST	0000000000	0000000000
7	5.110-378.0	Sleeve	2.000	ST	0000000000	0000000000
8	6.435-008.0	Wheel	2.000	ST	0000000000	0000000000
9	6.343-137.0	Quick-fastener	2.000	ST	0000000000	0000000000
10	7.311-510.0	Hexagon nut M 8-8-A2E ISO 7040	2.000	ST	0000000000	0000000000
11	7.312-004.0	Washer 8 -200HV-A3E ISO 7090	2.000	ST	0000000000	0000000000
12	6.339-100.0	Rubber buffer	2.000	ST	0000000000	0000000000

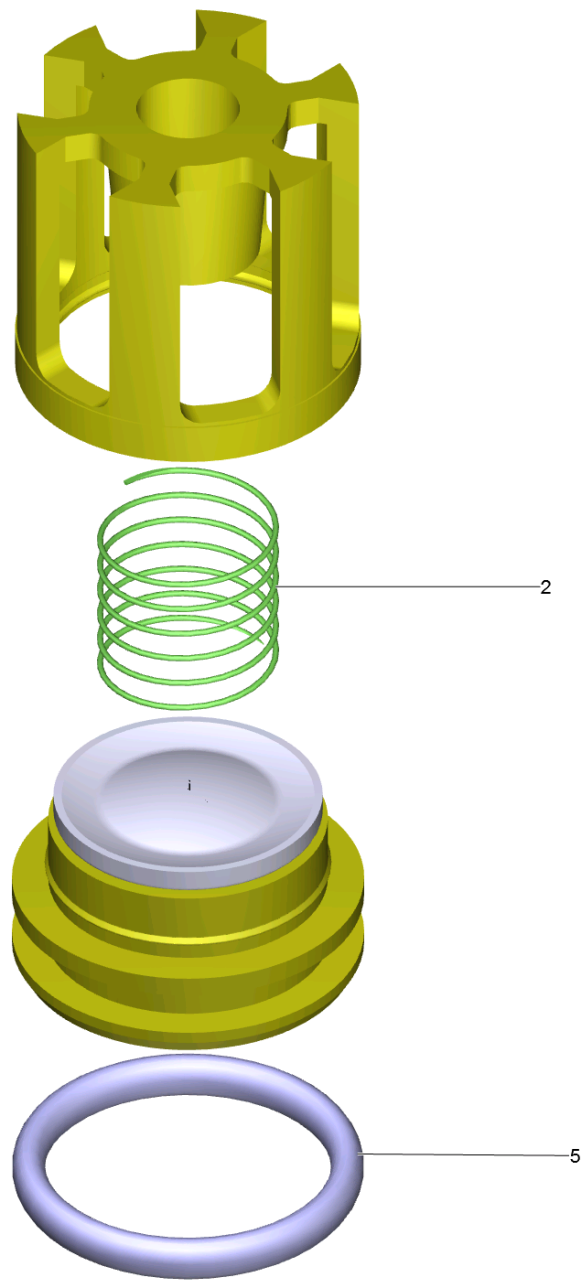
20 Pump set

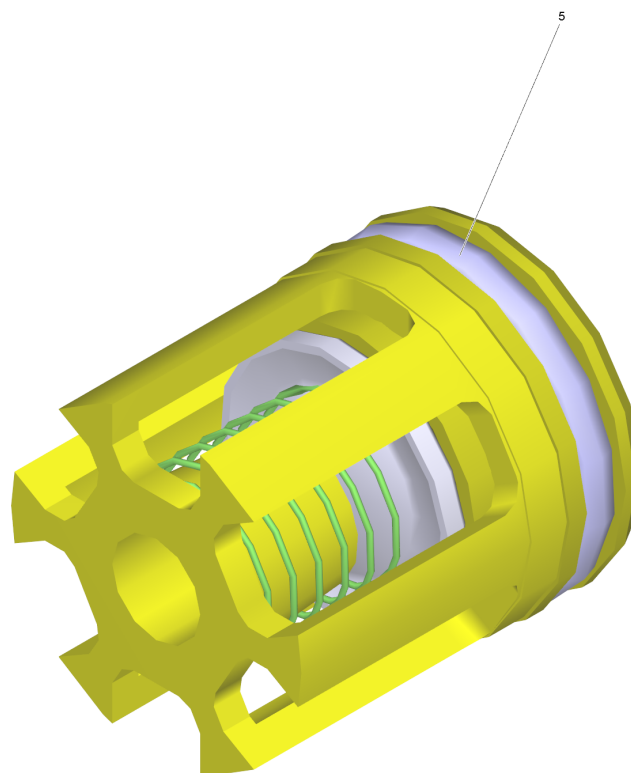
POS	Description	Quantity	Unit
21	Cylinder head	1.000	ST
22	Excess-current	1.000	ST
23	Piston	1.000	ST
24	Pump set	1.000	ST



21 Cylinder head

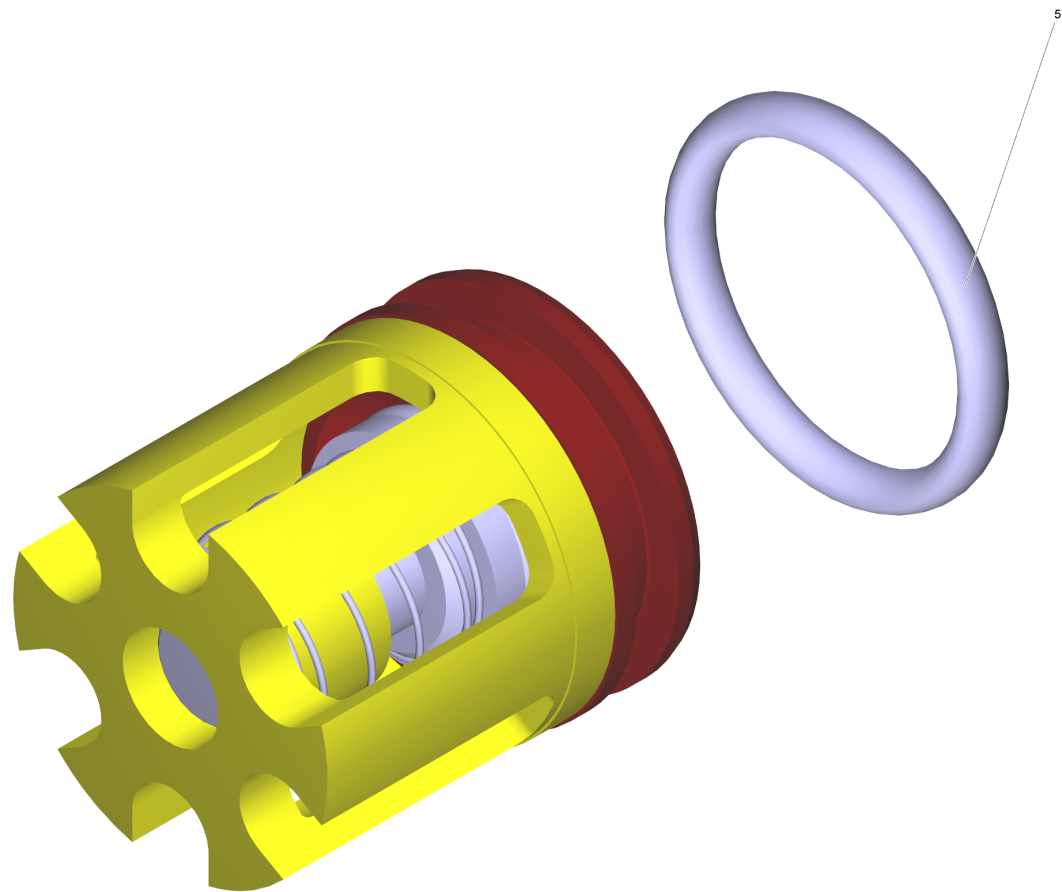
POS	Article no.	Description	Quantity	Unit	Serial number from	Serial number to
1	5.769-141.0	Nozzle insert	1.000	ST	0000000000	0000000000
2	6.362-384.0	O-Ring seal 9x1,5 - NBR 70	4.000	ST	0000000000	0000000000
3	5.769-143.0	Nozzle insert	1.000	ST	0000000000	0000000000
4	6.362-388.0	O-Ring seal 8,0x1,5 -EPDM 70	1.000	ST	0000000000	0000000000
5	4.551-057.0	Cylinder head only for replacement	1.000	ST	0000000000	0000000000
6	6.421-358.0	Pressure gauge 0-30 MPa	1.000	ST	0000000000	0000000000
7	6.362-642.0	O-Ring d. 7,65x1,78 -NBR 80	3.000	ST	0000000000	0000000000
8	5.411-070.0	Screw plug	2.000	ST	0000000000	0000000000
10	6.362-481.0	O-Ring seal 14,0 x 2,0 NBR 80	6.000	ST	0000000000	0000000000
11	5.583-160.0	Valve screw	1.000	ST	0000000000	0000000000
12	5.583-146.0	Valve screw	2.000	ST	0000000000	0000000000
13	6.365-408.0	Grooved ring 16x24x5.3	3.000	ST	0000000000	0000000000
17	2.884-512.0	Valve (3 Stueck)	1.000	ST	0000000000	0000000000
18	5.110-608.0	Sleeve	2.000	ST	0000000000	0000000000
19	5.060-888.0	Valve housing swivel arm Hobbock	1.000	ST	0000000000	0000000000
20	7.306-044.0	Cylinder head screw M8x35 -8.8-A2E ISO4	5.000	ST	0000000000	0000000000
21	6.362-427.0	O-Ring seal 15,0x2,0	1.000	ST	0000000000	0000000000
22	7.382-235.0	Screw plug M18x1,5-A-CuZn DIN 7604	1.000	ST	0000000000	0000000000
23	6.363-045.0	O-Ring seal 8X1,25 NBR	1.000	ST	0000000000	0000000000
24	6.362-547.0	O-Ring seal 20,0x1,5-NBR 70	1.000	ST	0000000000	0000000000
25	4.580-323.0	Valve complete	1.000	ST	0000000000	0000000000
26	5.583-155.0	Valve screw	1.000	ST	0000000000	0000000000





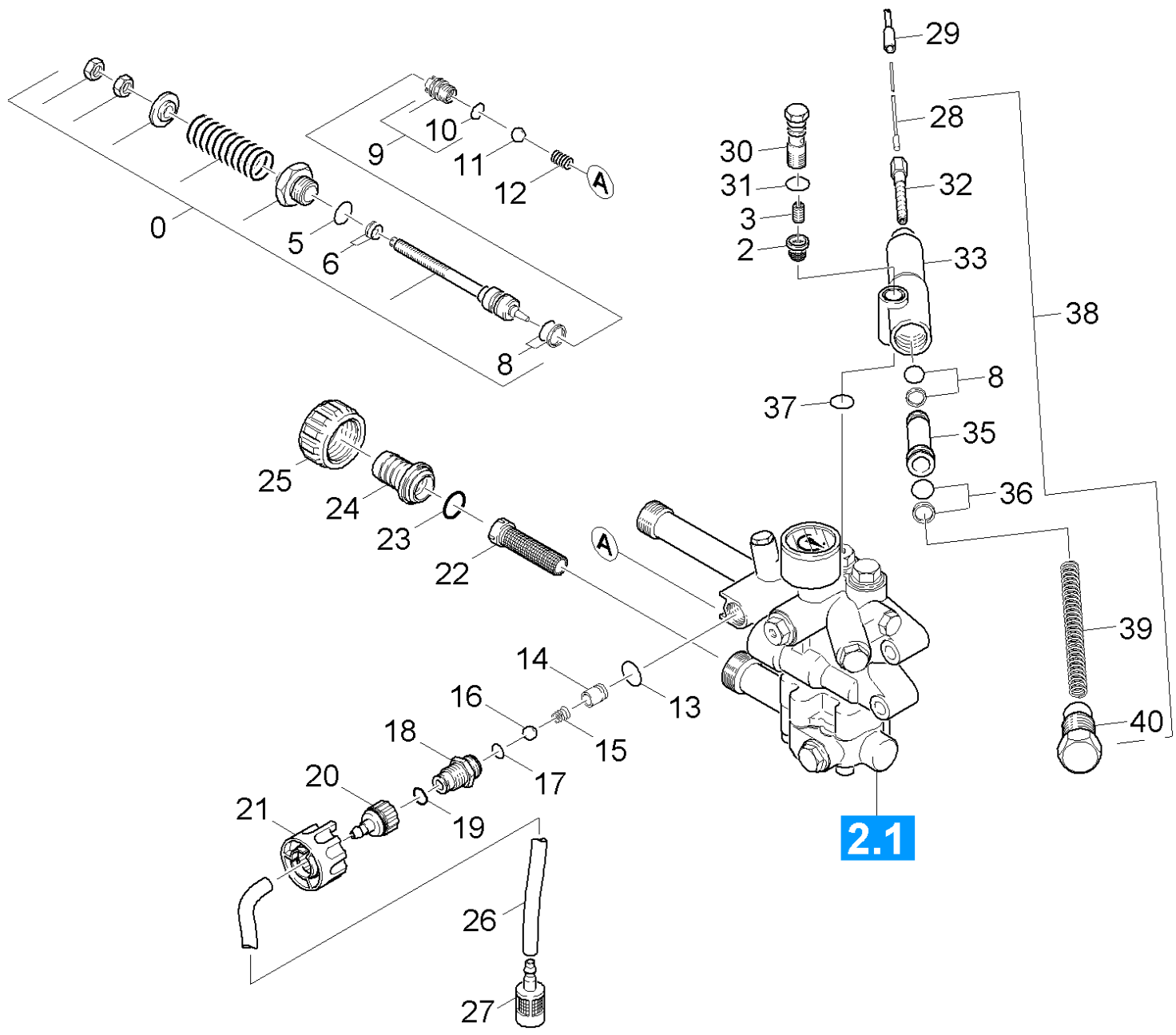
17 Valve (3 Stueck) (2.884-512.0)

POS	Article no.	Description	Quantity	Unit
5	6.363-003.0	O-Ring seal 13,0 X 2,0-NBR 90	1.000	ST



25 Valve complete (4.580-323.0)

POS	Article no.	Description	Quantity	Unit
5	6.362-381.0	O-Ring seal 13x2 - NBR 70	1.000	ST

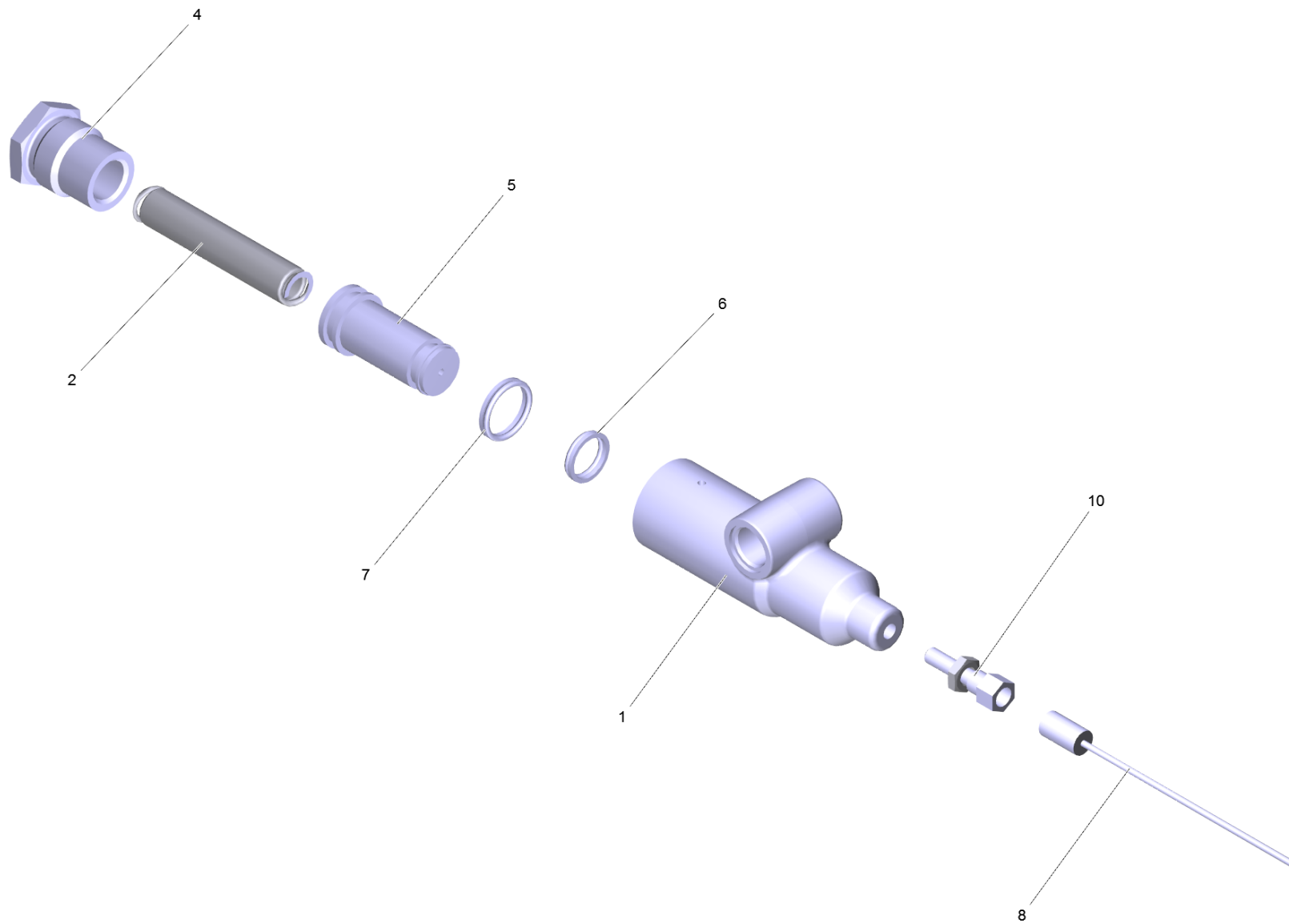


22 Excess-current

POS	Article no.	Description	Quantity	Unit	Serial number from	Serial number to
0	4.591-035.0	Overflow valve	1.000	ST	0000000000	0000000000
2	6.414-142.0	Strainer	1.000	ST	0000000000	0000000000
3	5.305-283.0	Screw	1.000	ST	0000000000	0000000000
5	6.362-445.0	O-Ring seal 16,0 X 2,4-NBR 80	1.000	ST	0000000000	0000000000
6	6.362-365.0	O-Ring seal complete 1ST.-R.- 7,65X 1,7	1.000	ST	0000000000	0000000000
8	6.362-575.0	O-Ring seal 12,42 KOMPL	2.000	ST	0000000000	0000000000
9	4.581-019.0	Valve seat	1.000	ST	0000000000	0000000000
10	6.362-858.0	O-Ring seal 11,0 X 1,5	1.000	ST	0000000000	0000000000
11	7.401-907.0	Sphere 3/8 G200-1.4301 DIN 5401	1.000	ST	0000000000	0000000000
12	5.332-999.0	Helical spring	1.000	ST	0000000000	0000000000
13	6.362-533.0	O-Ring seal 14,0 X 1,5-NBR 70	1.000	ST	0000000000	0000000000
14	5.028-692.0	Tube	1.000	ST	0000000000	0000000000
15	5.332-124.0	Helical spring	1.000	ST	0000000000	0000000000
16	7.401-908.0	Sphere 7 G300 -1.4301 DIN 5401	1.000	ST	0000000000	0000000000
17	6.362-383.0	O-Ring seal 6,0 X 2,0	1.000	ST	0000000000	0000000000
18	5.402-523.0	Screw union	1.000	ST	0000000000	0000000000
19	6.362-151.0	O-Ring d. 10 x 2 NBR 70	1.000	ST	0000000000	0000000000
20	5.443-281.0	Hose stem	1.000	ST	0000000000	0000000000
21	5.322-156.0	Handhold chemistry	1.000	ST	0000000000	0000000000
22	6.414-282.0	Strainer	1.000	ST	0000000000	0000000000
23	6.362-078.0	O-Ring seal 13,3x2,4	1.000	ST	0000000000	0000000000
24	5.443-291.0	Hose stem	1.000	ST	0000000000	0000000000
25	5.311-071.0	Nut	1.000	ST	0000000000	0000000000
26	6.388-216.0	Hose DN 5	1.000	M	0000000000	0000000000
27	5.731-652.0	Filter with weight	1.000	ST	0000000000	0000000000
28	6.431-090.0	Strand 850MM	1.000	ST	0000000000	0000000000
29	6.431-055.0	Wire cage 720mm	1.000	ST	0000000000	0000000000
30	5.404-063.0	Hollow screw	1.000	ST	0000000000	0000000000
31	6.362-384.0	O-Ring seal 9x1,5 - NBR 70	1.000	ST	0000000000	0000000000
32	6.431-054.0	Adjusting screw	1.000	ST	0000000000	0000000000
33	5.060-335.0	Housing	1.000	ST	0000000000	0000000000
35	5.553-222.0	Piston	1.000	ST	0000000000	0000000000
36	6.362-611.0	O-Ring seal complete	1.000	ST	0000000000	0000000000

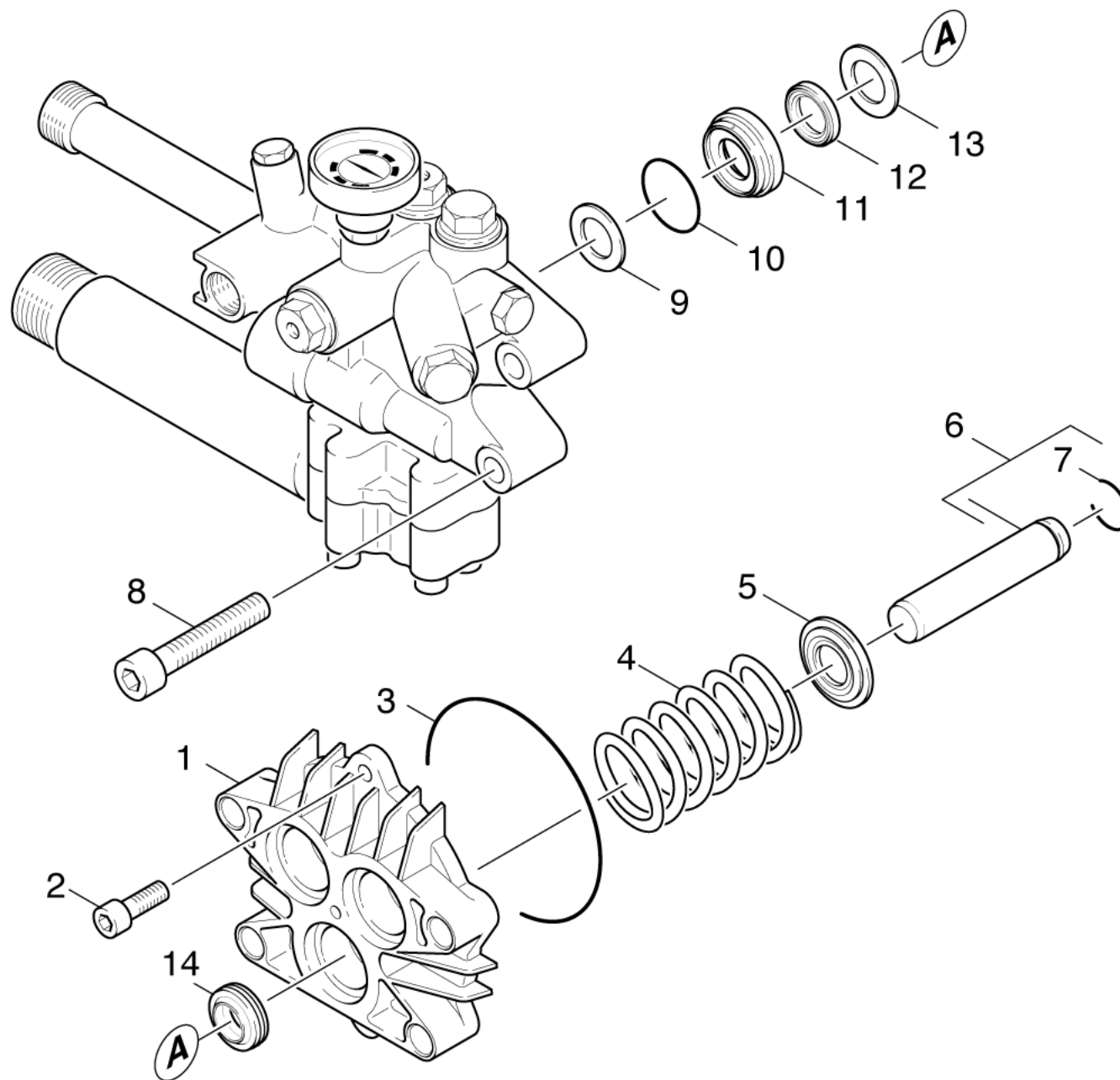
22 Excess-current

POS	Article no.	Description	Quantity	Unit	Serial number from	Serial number to
37	6.362-527.0	O-Ring seal 12,0 X 1,5-NBR 70	1.000	ST	0000000000	0000000000
38	4.741-021.0	Speed control	1.000	ST	0000000000	0000000000
39	5.332-232.0	Helical spring	1.000	ST	0000000000	0000000000
40	5.411-139.0	Screw plug	1.000	ST	0000000000	0000000000



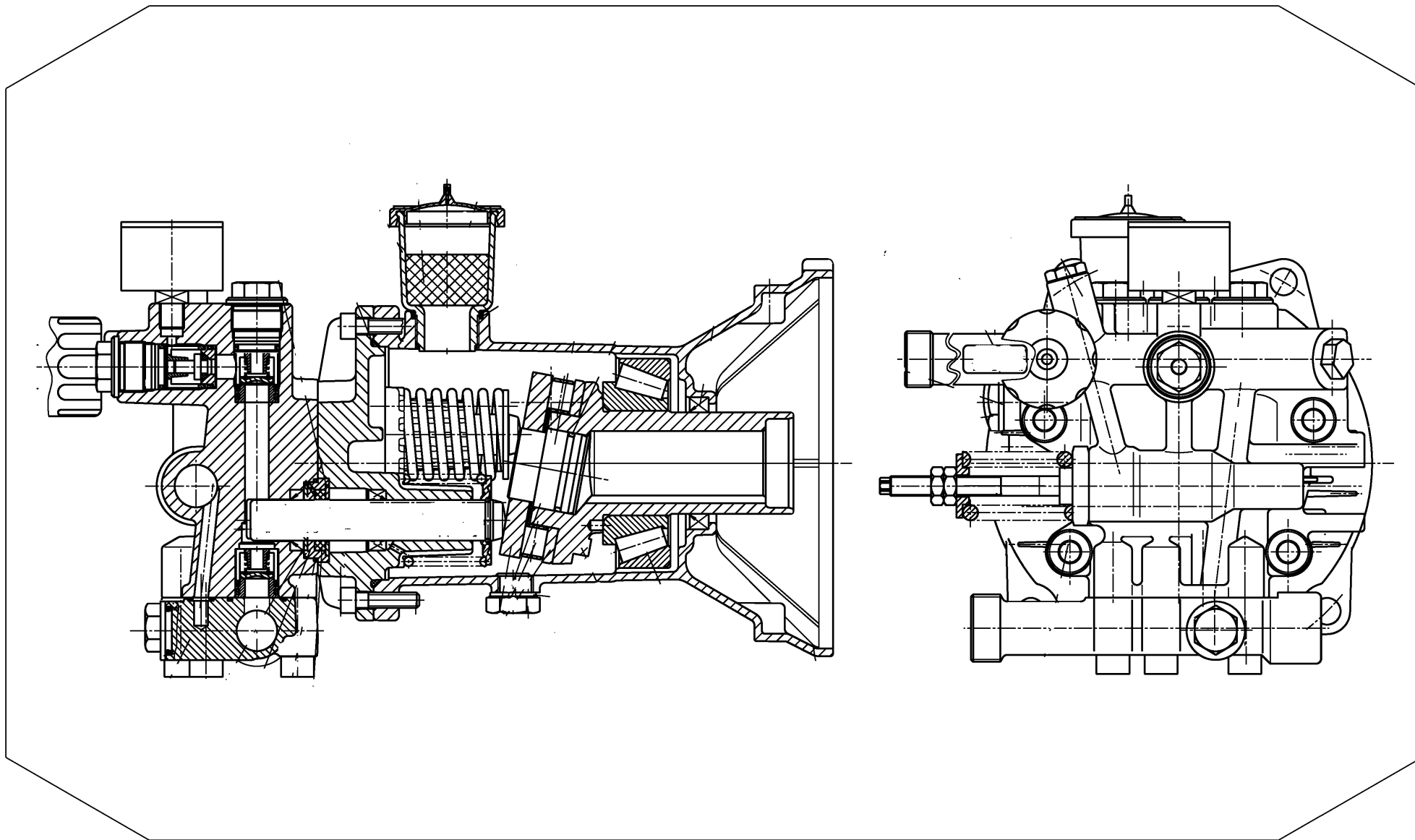
38 Speed control (4.741-021.0)

POS	Article no.	Description	Quantity	Unit
1	5.060-335.0	Housing	1.000	ST
2	5.332-232.0	Helical spring	1.000	ST
4	5.411-139.0	Screw plug	1.000	ST
5	5.553-222.0	Piston	1.000	ST
6	6.362-575.0	O-Ring seal 12,42 KOMPL	1.000	ST
7	6.362-611.0	O-Ring seal complete	1.000	ST
8	6.431-090.0	Strand 850MM	1.000	ST
9	6.288-044.0	Silicon grease 100 G	1.000	ST
10	6.431-054.0	Adjusting screw	1.000	ST



23 Piston

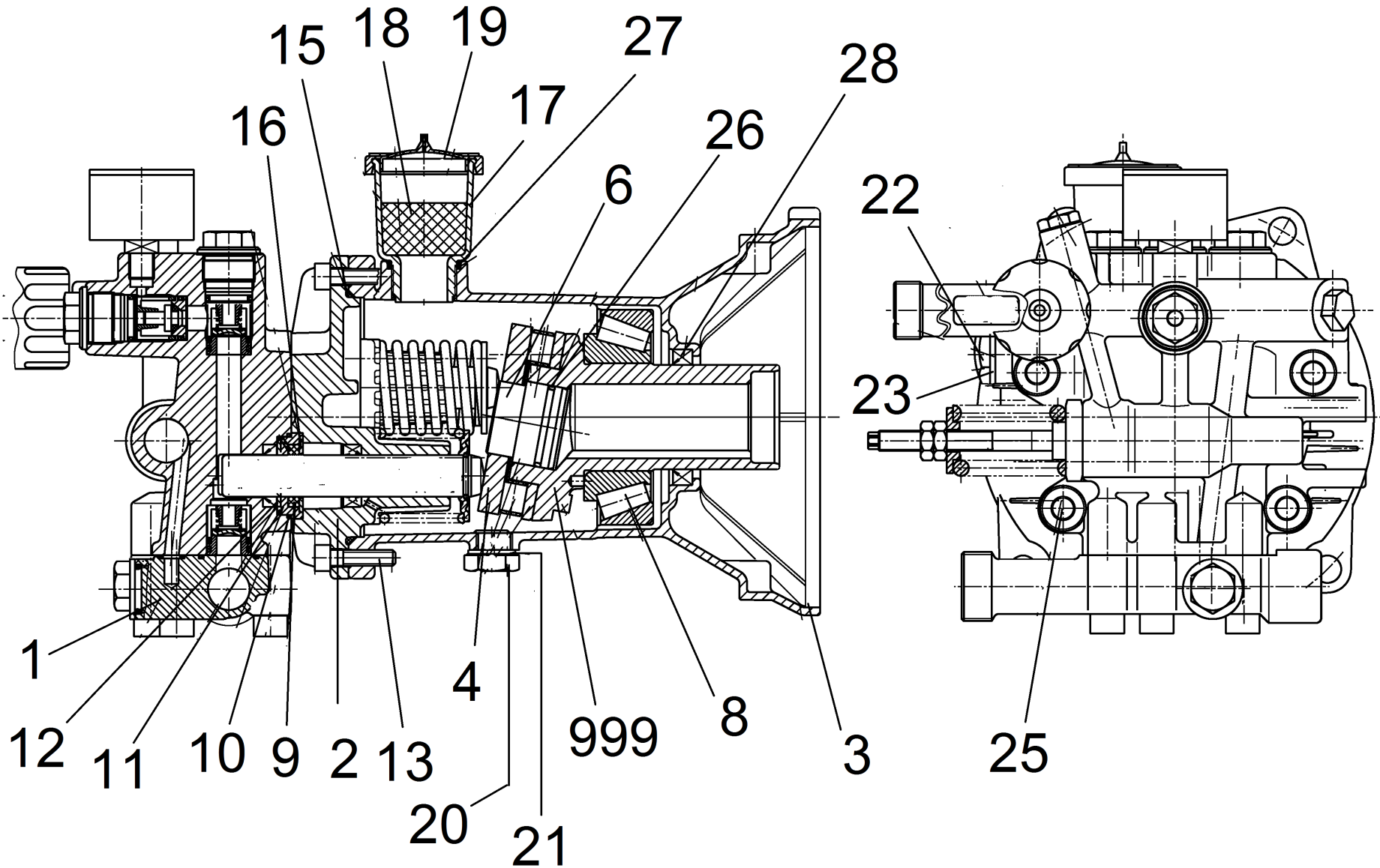
POS	Article no.	Description	Quantity	Unit	Serial number from	Serial number to
1	5.060-676.0	Housing	1.000	ST	0000000000	0000000000
2	7.306-023.0	Cylinder head screw M6x25 -8.8-A2E ISO4	2.000	ST	0000000000	0000000000
3	6.362-963.0	O-Ring seal 88,57X 2,62	1.000	ST	0000000000	0000000000
4	5.332-403.0	Helical spring	3.000	ST	0000000000	0000000000
5	5.115-689.0	Washer	3.000	ST	0000000000	0000000000
6	4.553-172.0	Piston complete	3.000	ST	0000000000	0000000000
7	7.343-478.0	Snap ring A16 -FST DIN 7993	3.000	ST	0000000000	0000000000
8	7.306-125.0	Cylinder head screw M10x70-8.8-A3E ISO4	4.000	ST	0000000000	0000000000
9	5.115-492.0	Washer	3.000	ST	0000000000	0000000000
10	6.362-398.0	O-Ring seal 27,5 X 1,5-NBR 70	3.000	ST	0000000000	0000000000
11	5.112-402.0	Bush	3.000	ST	0000000000	0000000000
12	6.365-351.0	Compact seal 16 x 24 x 4	3.000	ST	0000000000	0000000000
13	5.115-493.0	Washer	3.000	ST	0000000000	0000000000
14	6.365-322.0	Grooved ring 16X24X7	3.000	ST	0000000000	0000000000



1

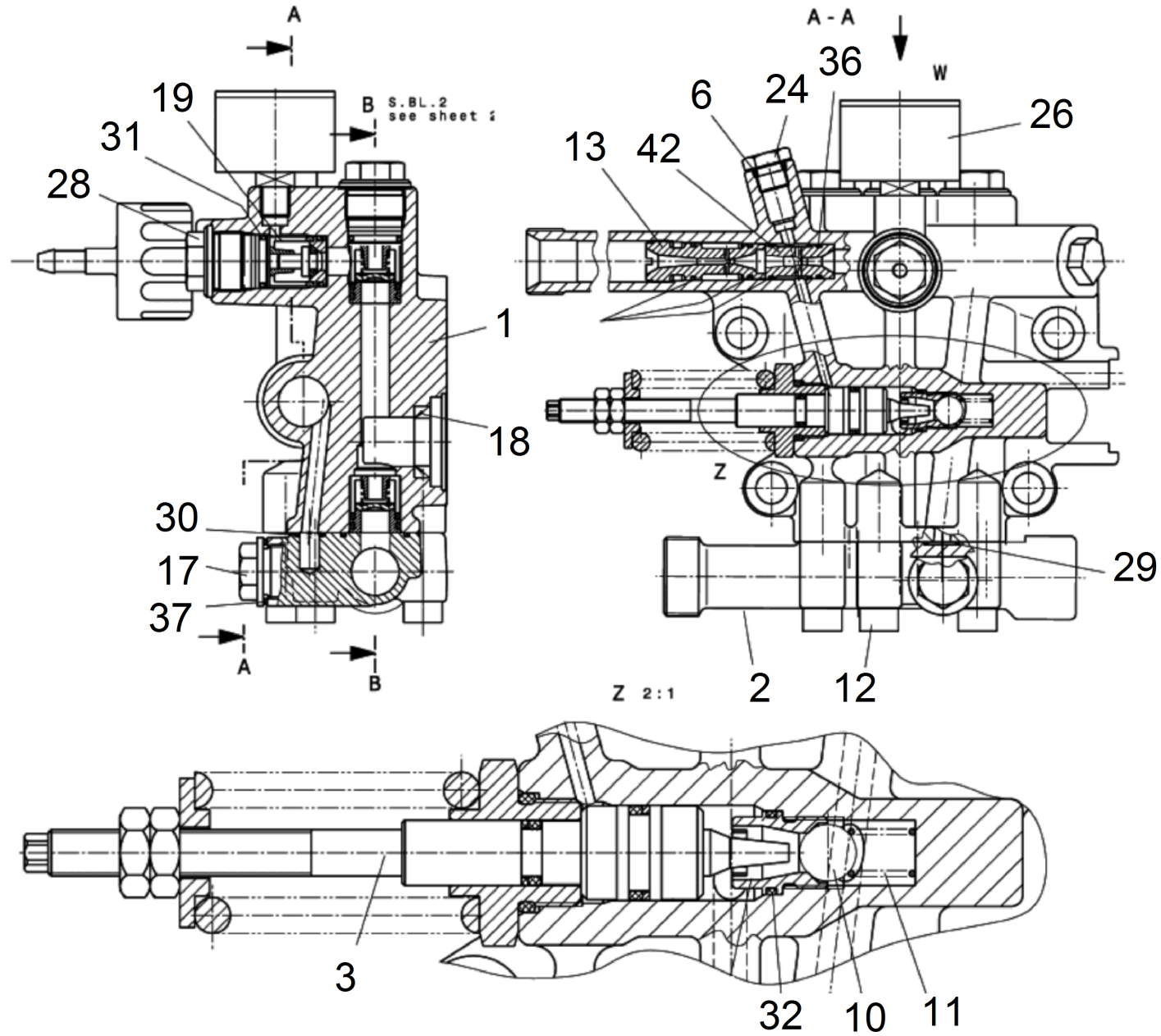
24 Pump set

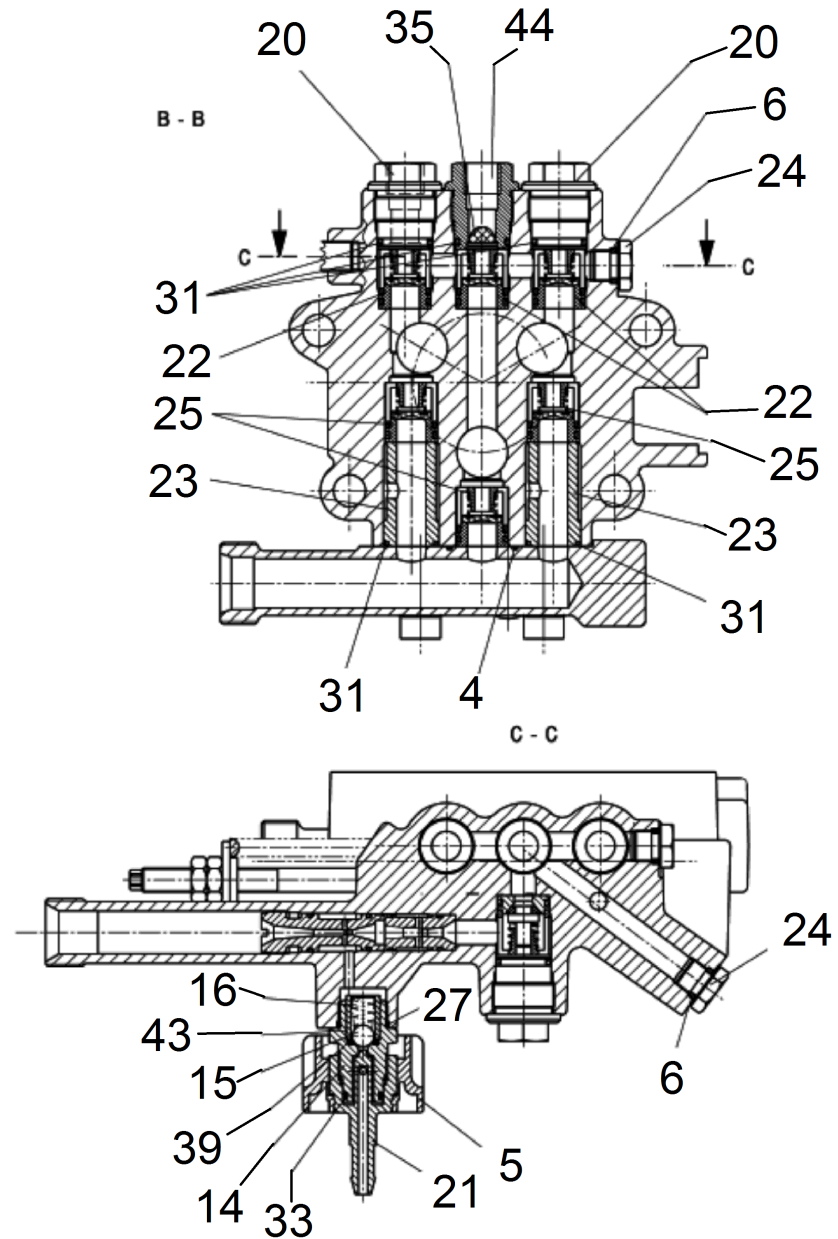
POS	Article no.	Description	Quantity	Unit
1	4.532-975.0	Pump set	1.000	ST



1 Pump set (4.532-975.0)

POS	Article no.	Description	Quantity	Unit
1		Cylinder head complete	1.000	ST
2		Housing thrust guidance	1.000	ST
3	5.060-827.0	Housing	1.000	ST
4	6.401-334.0	Axial roller bearing	1.000	ST
6	5.132-144.0	Plug	1.000	ST
8	6.401-225.0	Taper roller bearing 41	1.000	ST
9	6.365-351.0	Compact seal 16 x 24 x 4	3.000	ST
10	6.362-398.0	O-Ring seal 27,5 X 1,5-NBR 70	3.000	ST
11	5.112-402.0	Bush	3.000	ST
12	5.115-492.0	Washer	3.000	ST
13	7.306-094.0	Screw M6x25 -8.8-R3R (In6Rd)	2.000	ST
15	6.362-963.0	O-Ring seal 88,57X 2,62	1.000	ST
16	5.115-493.0	Washer	3.000	ST
17	5.070-194.0	Tank	1.000	ST
18	5.132-107.0	Plug	1.000	ST
19	5.064-454.0	Cover qusty grey	1.000	ST
20	7.382-233.0	Screw plug M14x1,5-A-CuZn DIN 7604	1.000	ST
21	7.362-005.0	Joint ring A14x18 -Cu DIN 7603	1.000	ST
22	5.411-062.0	Screw plug	1.000	ST
23	6.362-585.0	Seal	1.000	ST
24	6.288-044.0	Silicon grease 100 G	1.000	ST
25	7.306-125.0	Cylinder head screw M10x70-8.8-A3E ISO4	4.000	ST
26	6.362-810.0	O-Ring seal 28,0 X 2,0 NBR 70	1.000	ST
27	6.362-168.0	O-Ring seal 22,3 X 2,4-NBR 70	1.000	ST
28	7.367-011.0	Radial shaft seal ring A40x52x7-NBR DIN	1.000	ST
999	4.120-198.0	Wobble plate complete	1.000	ST



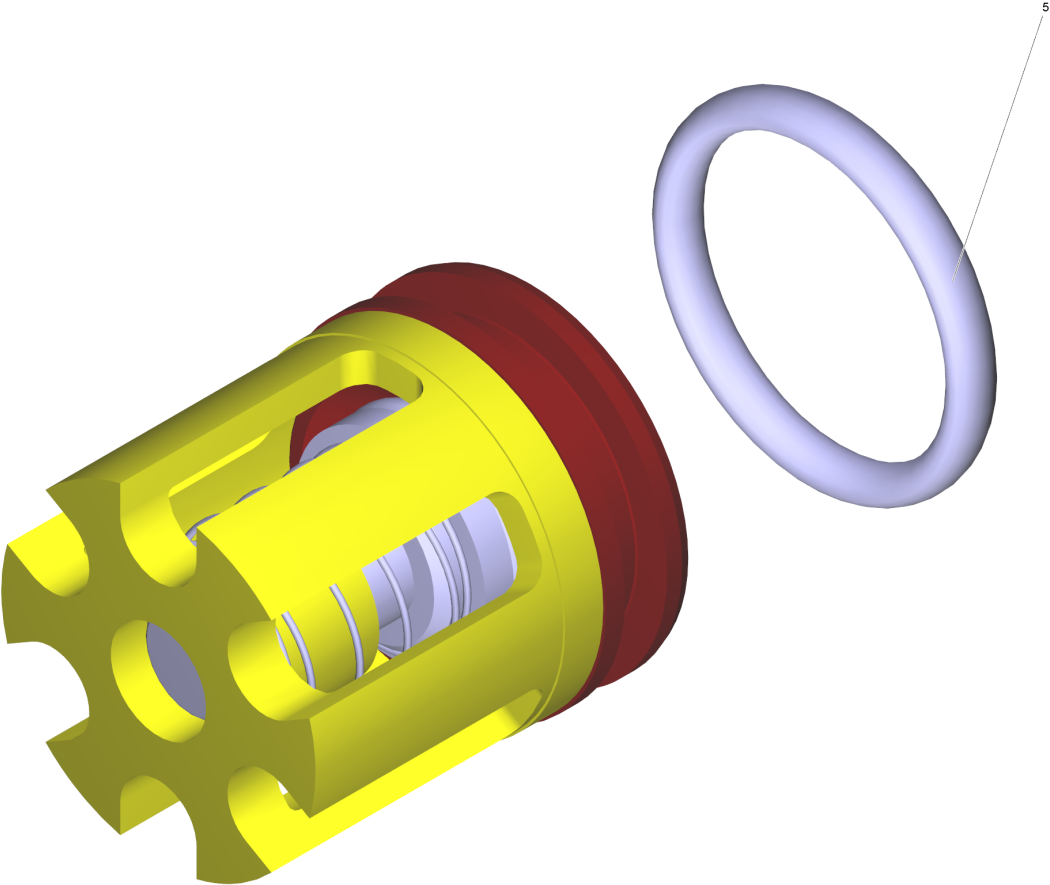


1 Cylinder head complete

POS	Article no.	Description	Quantity	Unit
1	4.551-057.0	Cylinder head only for replacement	1.000	ST
2	5.060-888.0	Valve housing swivel arm Hobbock	1.000	ST
3	4.591-035.0	Overflow valve	1.000	ST
4	6.362-547.0	O-Ring seal 20,0x1,5-NBR 70	1.000	ST
5	5.322-156.0	Handhold chemistry	1.000	ST
6	6.362-642.0	O-Ring d. 7,65x1,78 -NBR 80	3.000	ST
10	7.401-907.0	Sphere 3/8 G200-1.4301 DIN 5401	1.000	ST
11	5.332-999.0	Helical spring	1.000	ST
12	7.306-044.0	Cylinder head screw M8x35 -8.8-A2E ISO4	5.000	ST
13	5.769-141.0	Nozzle insert	1.000	ST
14	5.402-523.0	Screw union	1.000	ST
15	7.401-908.0	Sphere 7 G300 -1.4301 DIN 5401	1.000	ST
16	5.332-124.0	Helical spring	1.000	ST
17	7.382-235.0	Screw plug M18x1,5-A-CuZn DIN 7604	1.000	ST
18	6.365-408.0	Grooved ring 16x24x5.3	3.000	ST
19	4.580-323.0	Valve complete	1.000	ST
20	5.583-146.0	Valve screw	2.000	ST
21	5.443-281.0	Hose stem	1.000	ST
22	2.884-512.0	Valve (3 Stueck)	1.000	ST
23	5.110-608.0	Sleeve	2.000	ST
24	5.411-070.0	Screw plug	3.000	ST
25	2.884-512.0	Valve (3 Stueck)	1.000	ST
26	6.421-358.0	Pressure gauge 0-30 MPa	1.000	ST
27	6.362-533.0	O-Ring seal 14,0 X 1,5-NBR 70	1.000	ST
28	5.583-155.0	Valve screw	1.000	ST
29	6.362-384.0	O-Ring seal 9x1,5 - NBR 70	4.000	ST
30	6.363-045.0	O-Ring seal 8X1,25 NBR	1.000	ST
31	6.362-481.0	O-Ring seal 14,0 x 2,0 NBR 80	6.000	ST
32	6.362-858.0	O-Ring seal 11,0 X 1,5	1.000	ST
33	6.362-151.0	O-Ring d. 10 x 2 NBR 70	1.000	ST
34	6.288-044.0	Silicon grease 100 G	1.000	ST
35	6.414-142.0	Strainer	1.000	ST
36	6.362-388.0	O-Ring seal 8,0x1,5 -EPDM 70	1.000	ST

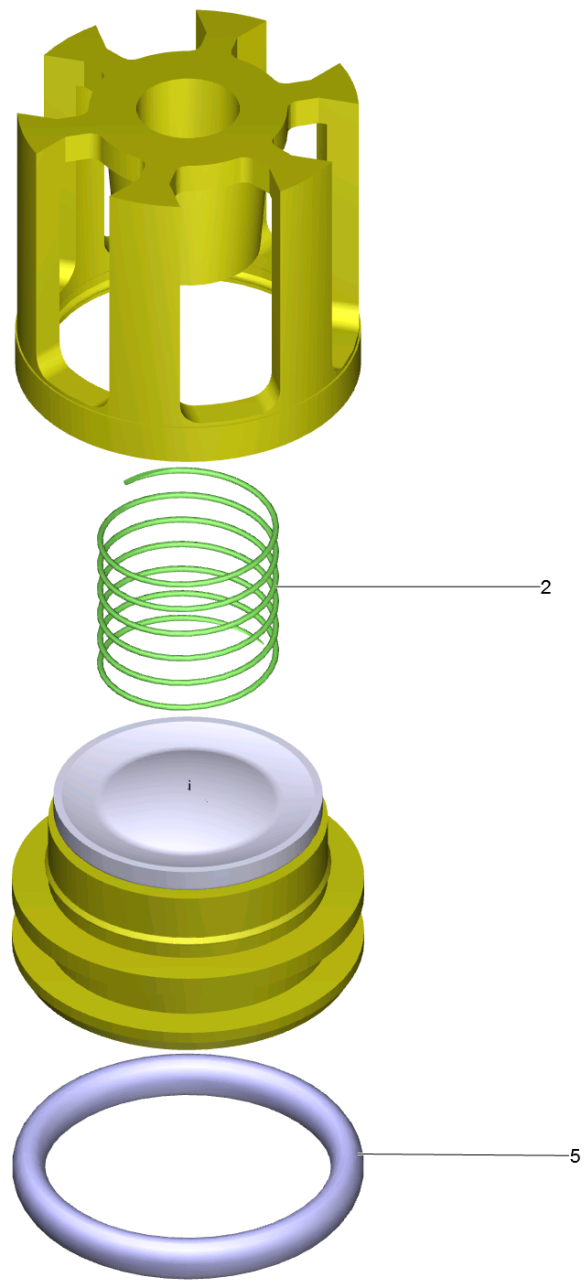
1 Cylinder head complete

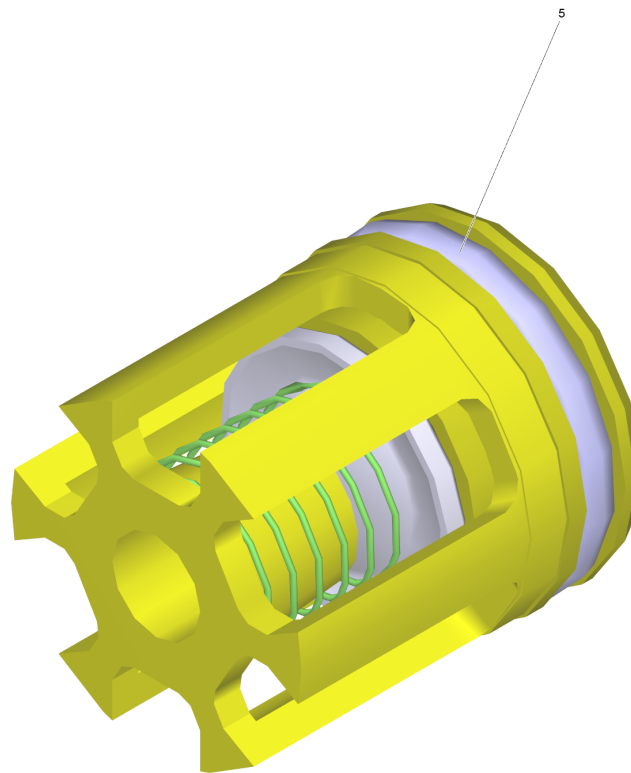
POS	Article no.	Description	Quantity	Unit
37	7.362-009.0	Joint ring A18x22 -Cu DIN 7603	1.000	ST
39	6.362-383.0	O-Ring seal 6,0 X 2,0	1.000	ST
42	5.769-143.0	Nozzle insert	1.000	ST
43	5.028-692.0	Tube	1.000	ST
44	5.583-160.0	Valve screw	1.000	ST
81	6.869-049.0	METAL BONDING AGENT	1.000	ST



19 Valve complete (4.580-323.0)

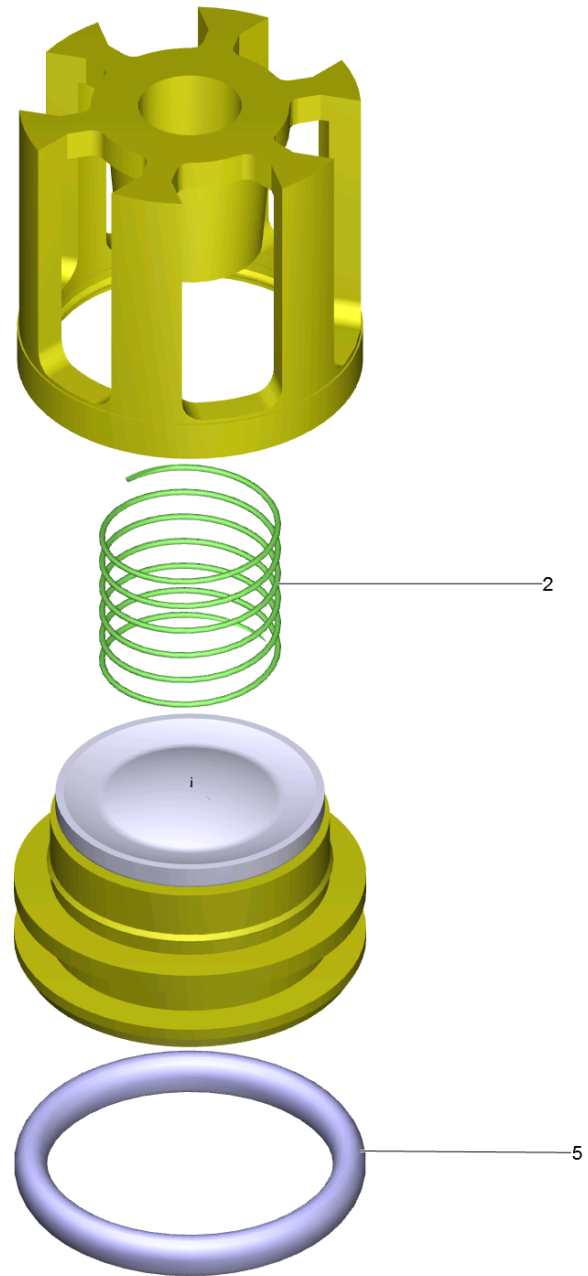
POS	Article no.	Description	Quantity	Unit
5	6.362-381.0	O-Ring seal 13x2 - NBR 70	1.000	ST

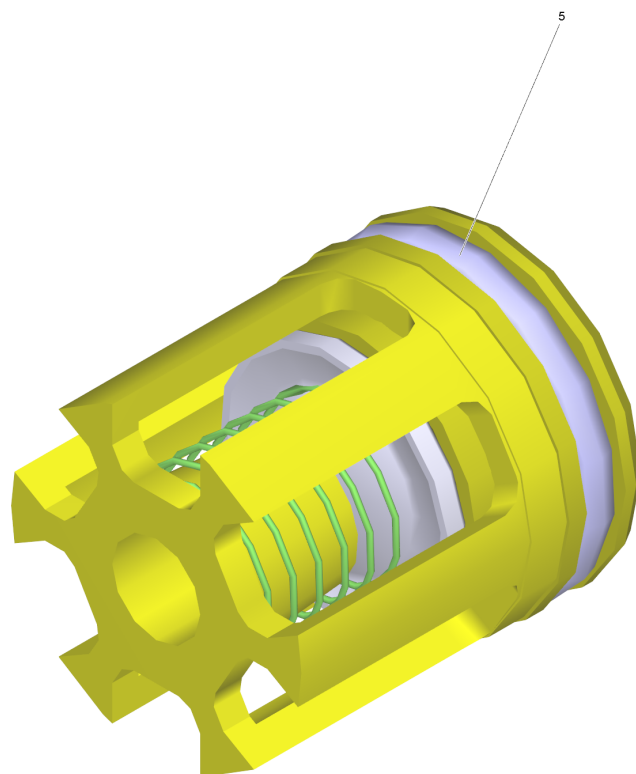




22 Valve (3 Stueck) (2.884-512.0)

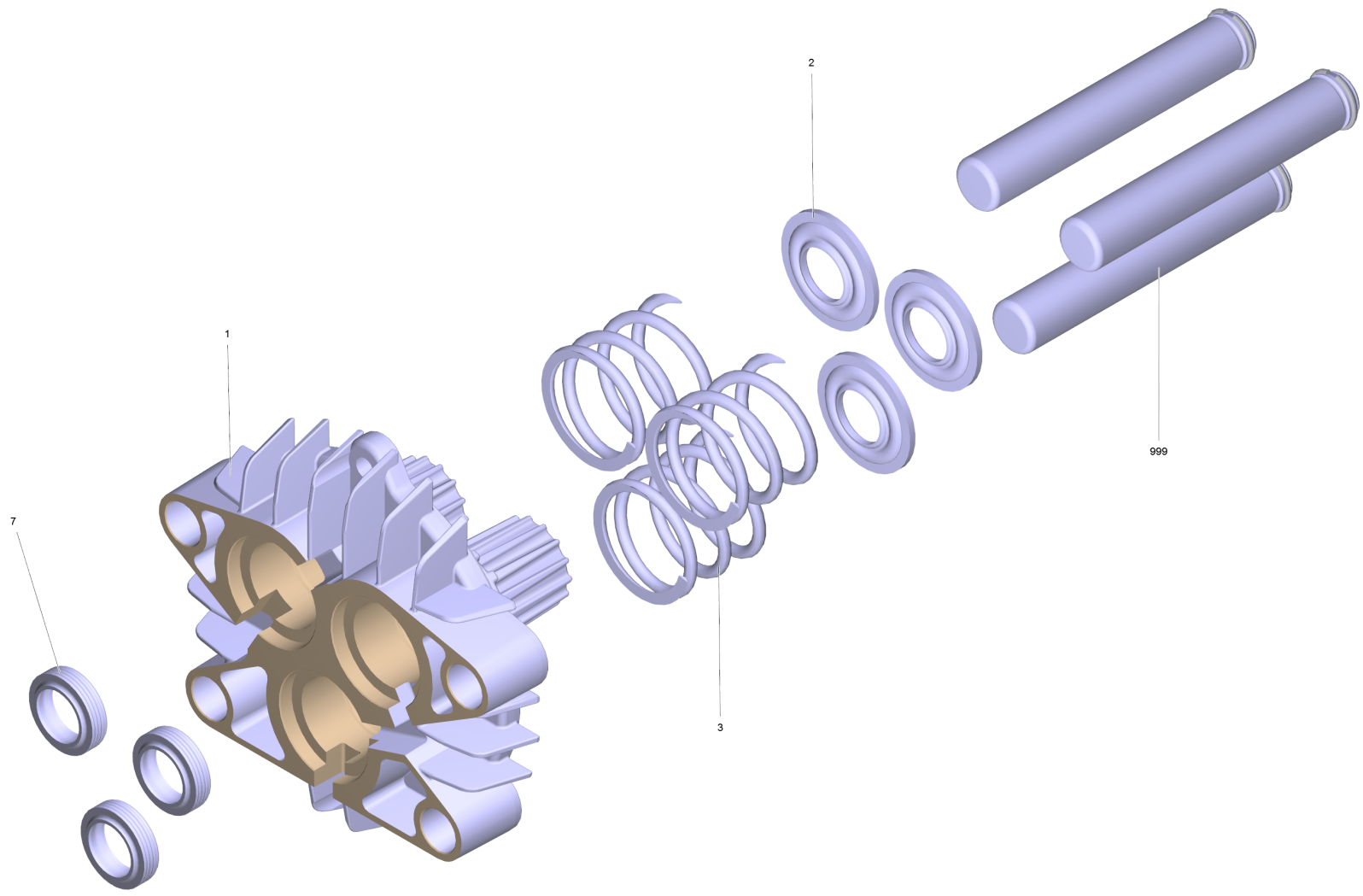
POS	Article no.	Description	Quantity	Unit
5	6.363-003.0	O-Ring seal 13,0 X 2,0-NBR 90	1.000	ST





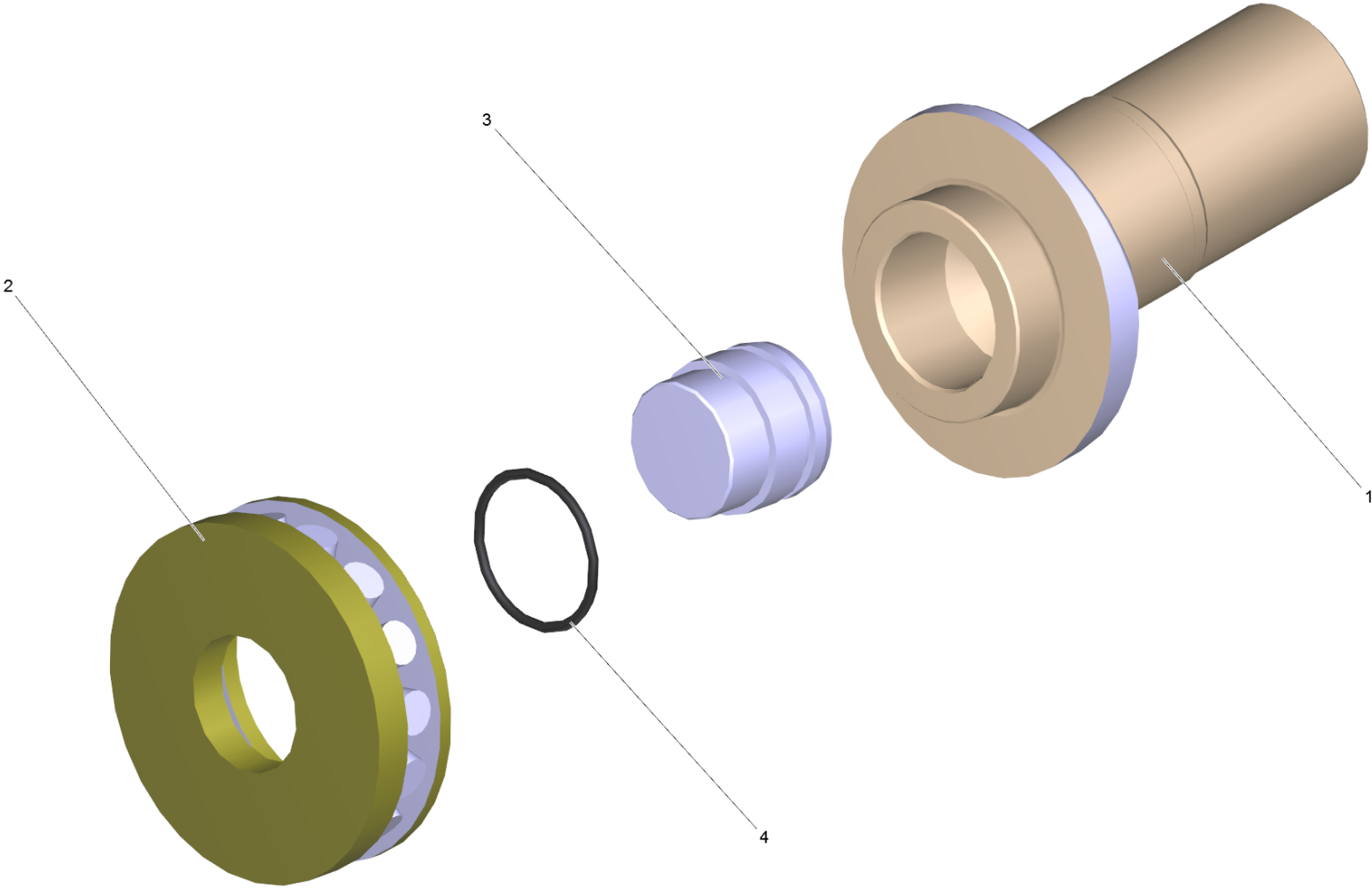
25 Valve (3 Stueck) (2.884-512.0)

POS	Article no.	Description	Quantity	Unit
5	6.363-003.0	O-Ring seal 13,0 X 2,0-NBR 90	1.000	ST



2 Housing thrust guidance

POS	Article no.	Description	Quantity	Unit
1	5.060-676.0	Housing	1.000	ST
2	5.115-689.0	Washer	3.000	ST
3	5.332-403.0	Helical spring	3.000	ST
6	6.288-048.0	Engine oil 15W/40	1.000	L
7	6.365-322.0	Grooved ring 16X24X7	3.000	ST
999	4.553-172.0	Piston complete	1.000	ST

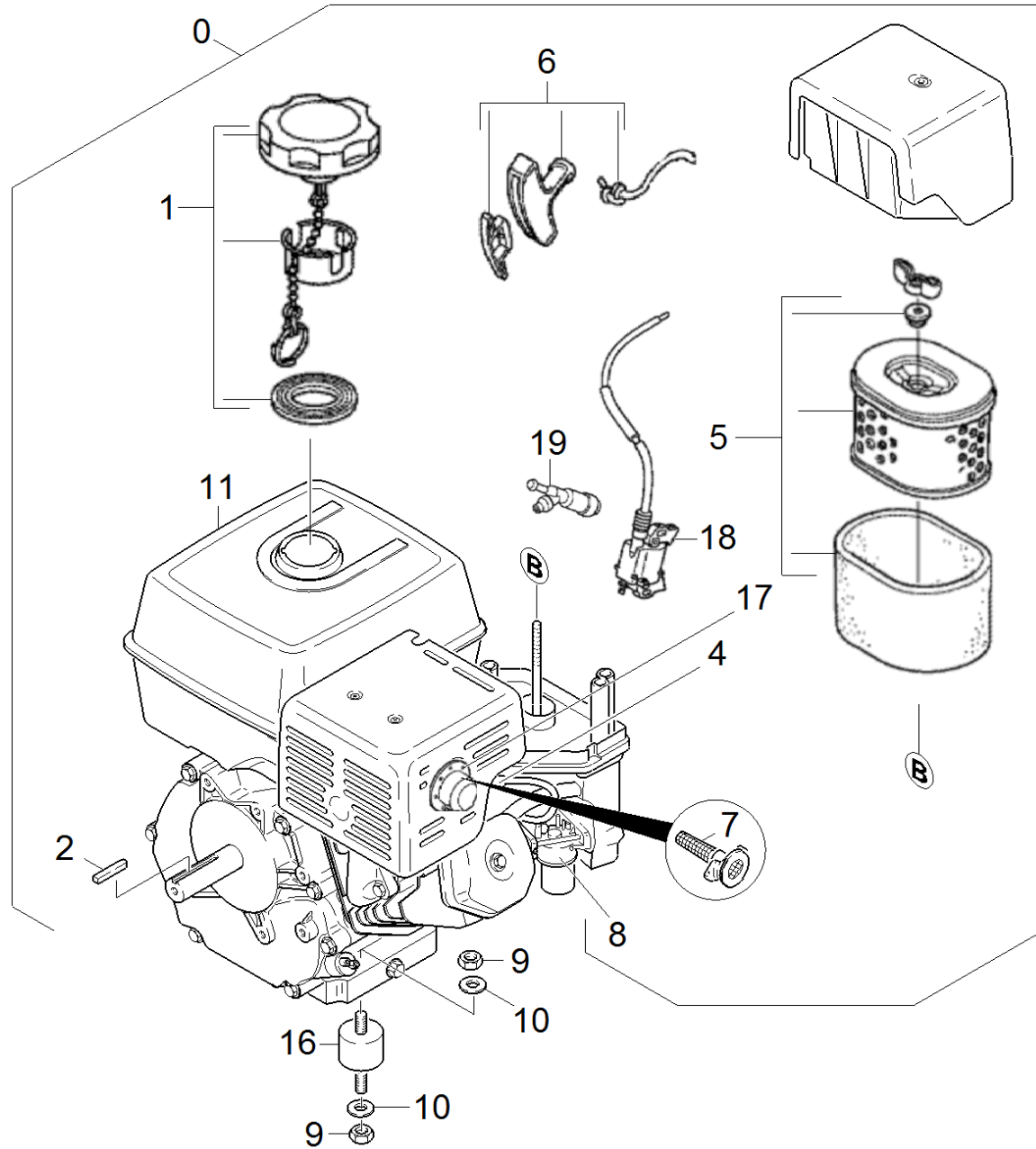


999 Wobble plate complete (4.120-198.0)

POS	Article no.	Description	Quantity	Unit
1	4.120-238.0	Wobble plate -nur für Ersatz-	1.000	ST
2	6.401-334.0	Axial roller bearing	1.000	ST
3	5.132-144.0	Plug	1.000	ST
4	6.362-810.0	O-Ring seal 28,0 X 2,0 NBR 70	1.000	ST

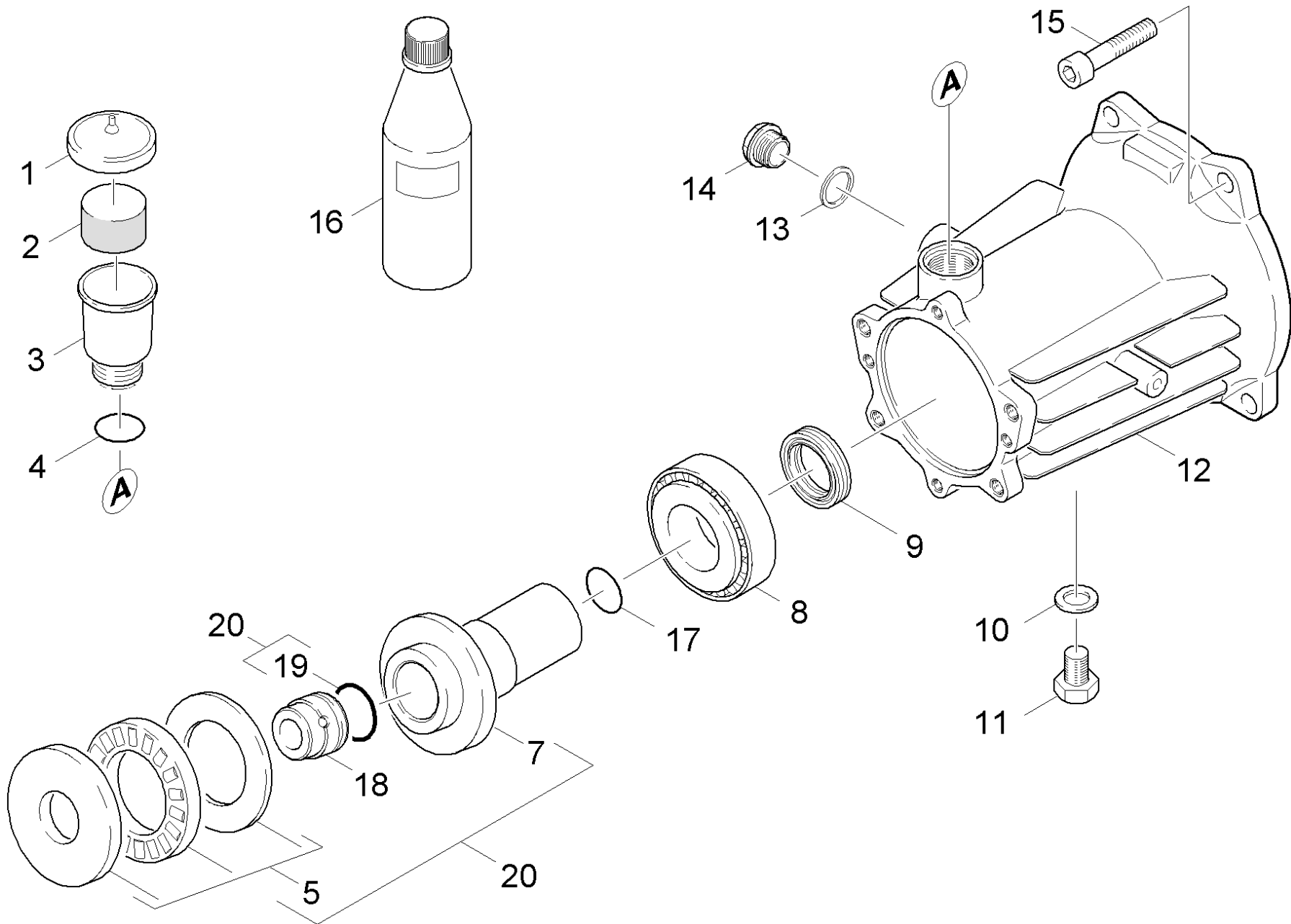
30 Motor

POS	Description	Quantity	Unit
31	Motor	1.000	ST
32	Transmission	1.000	ST



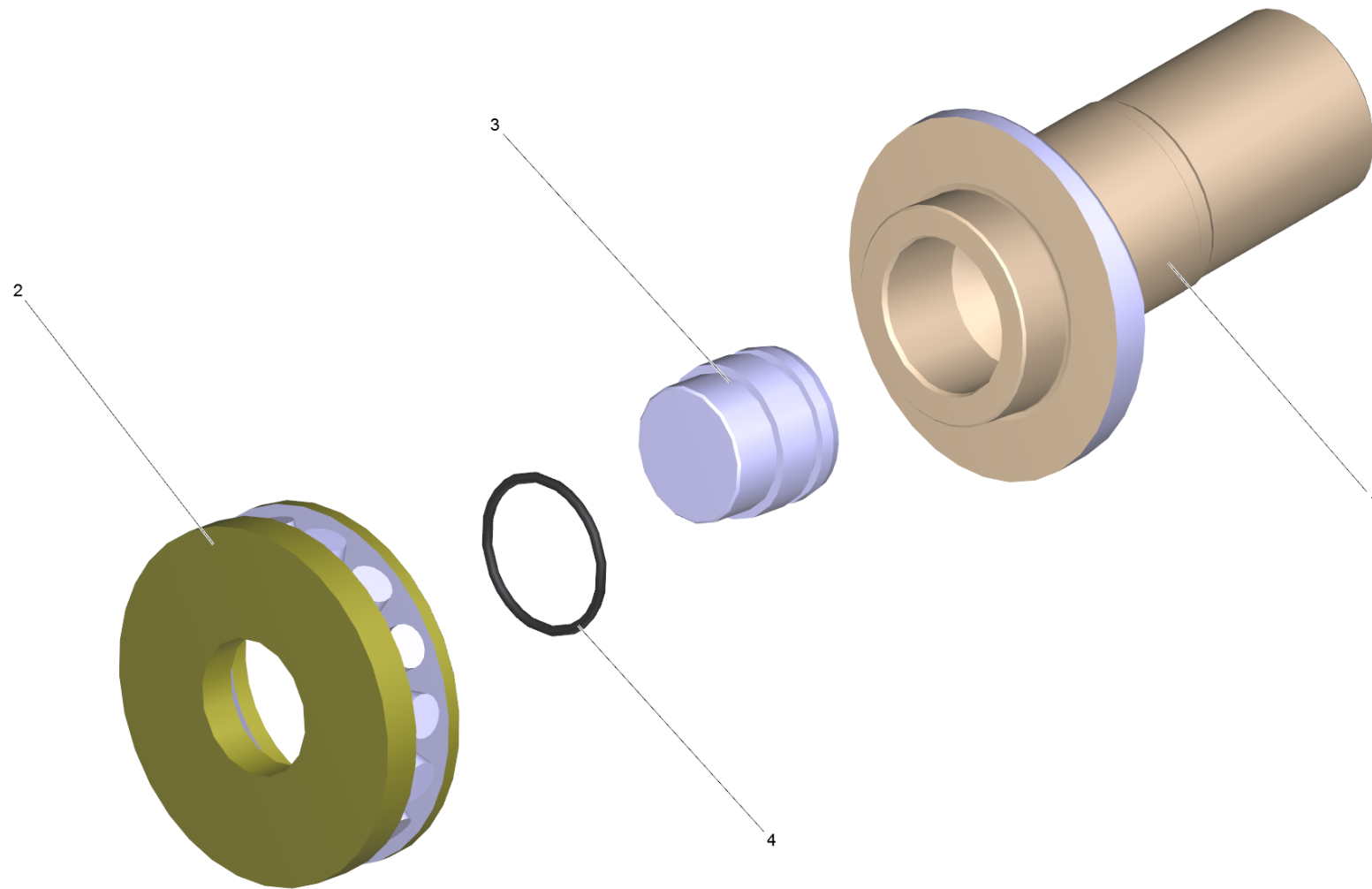
31 Motor

POS	Article no.	Description	Quantity	Unit	Remark
0	6.491-975.0	Gasoline engine 13PS	1.000	ST	
1	6.491-987.0	Cap of a tank Honda 17620-Z4H-020	1.000	ST	
2	6.491-564.0	Parallel key	1.000	ST	
4	6.618-090.0	Ignition plug	1.000	ST	
5	6.491-345.0	Air filter insert	1.000	ST	
6	6.491-979.0	Starter rope complete	1.000	ST	
7	6.491-980.0	Spark arrester	1.000	ST	
8	6.492-039.0	Starter Honda 31210-ZE3-023	1.000	ST	
9	7.311-423.0	Hexagon nut M10 -04-A2E ISO 10511	4.000	ST	
10	7.312-005.0	Washer 10-200HV-A3E ISO 7090	4.000	ST	
11	6.491-981.0	Tank gasoline complete	1.000	ST	
16	6.339-075.0	Rubber buffer D50X30	4.000	ST	
17	6.491-237.0	Deflector	1.000	ST	
18	6.492-041.0	Ignition coil Honda 30500-Z5T-003	1.000	ST	
19	9.194-514.0	Spark plug connector	1.000	ST	
20	6.288-050.0	Engine oil 1L	1.000	ST	1,1 L



32 Transmission

POS	Article no.	Description	Quantity	Unit	Serial number from	Serial number to	Foot note text
1	5.064-454.0	Cover qusty grey	1.000	ST	0000000000	0000000000	
2	5.132-107.0	Plug	2.000	ST	0000000000	0000000000	
3	5.070-194.0	Tank	1.000	ST	0000000000	0000000000	
4	6.362-168.0	O-Ring seal 22,3 X 2,4-NBR 70	1.000	ST	0000000000	0000000000	
5	6.401-334.0	Axial roller bearing	1.000	ST	0000000000	0000000000	
7	4.120-238.0	Wobble plate -nur für Ersatz-	1.000	ST	0000000000	0000000000	
8	6.401-225.0	Taper roller bearing 41	1.000	ST	0000000000	0000000000	
9	7.367-011.0	Radial shaft seal ring A40x52x7-NBR DIN	1.000	ST	0000000000	0000000000	
10	7.362-005.0	Joint ring A14x18 -Cu DIN 7603	1.000	ST	0000000000	0000000000	
11	7.382-233.0	Screw plug M14x1,5-A-CuZn DIN 7604	1.000	ST	0000000000	0000000000	
12	5.060-827.0	Housing	1.000	ST	0000000000	0000000000	
13	6.362-585.0	Seal	1.000	ST	0000000000	0000000000	
14	5.411-062.0	Screw plug	1.000	ST	0000000000	0000000000	
15	6.304-035.0	Screw 3/8"-16UNC	4.000	ST	0000000000	0000000000	
16	6.288-050.0	Engine oil 1L	1.000	ST	0000000000	0000000000	MOTOR 1,1L
17	6.362-612.0	O-Ring seal 24,77x5,33-NBR 70	1.000	ST	0000000000	0000000000	
18	5.132-144.0	Plug	1.000	ST	0000000000	0000000000	
19	6.362-810.0	O-Ring seal 28,0 X 2,0 NBR 70	1.000	ST	0000000000	0000000000	
20	4.120-198.0	Wobble plate complete	1.000	ST	0000000000	0000000000	

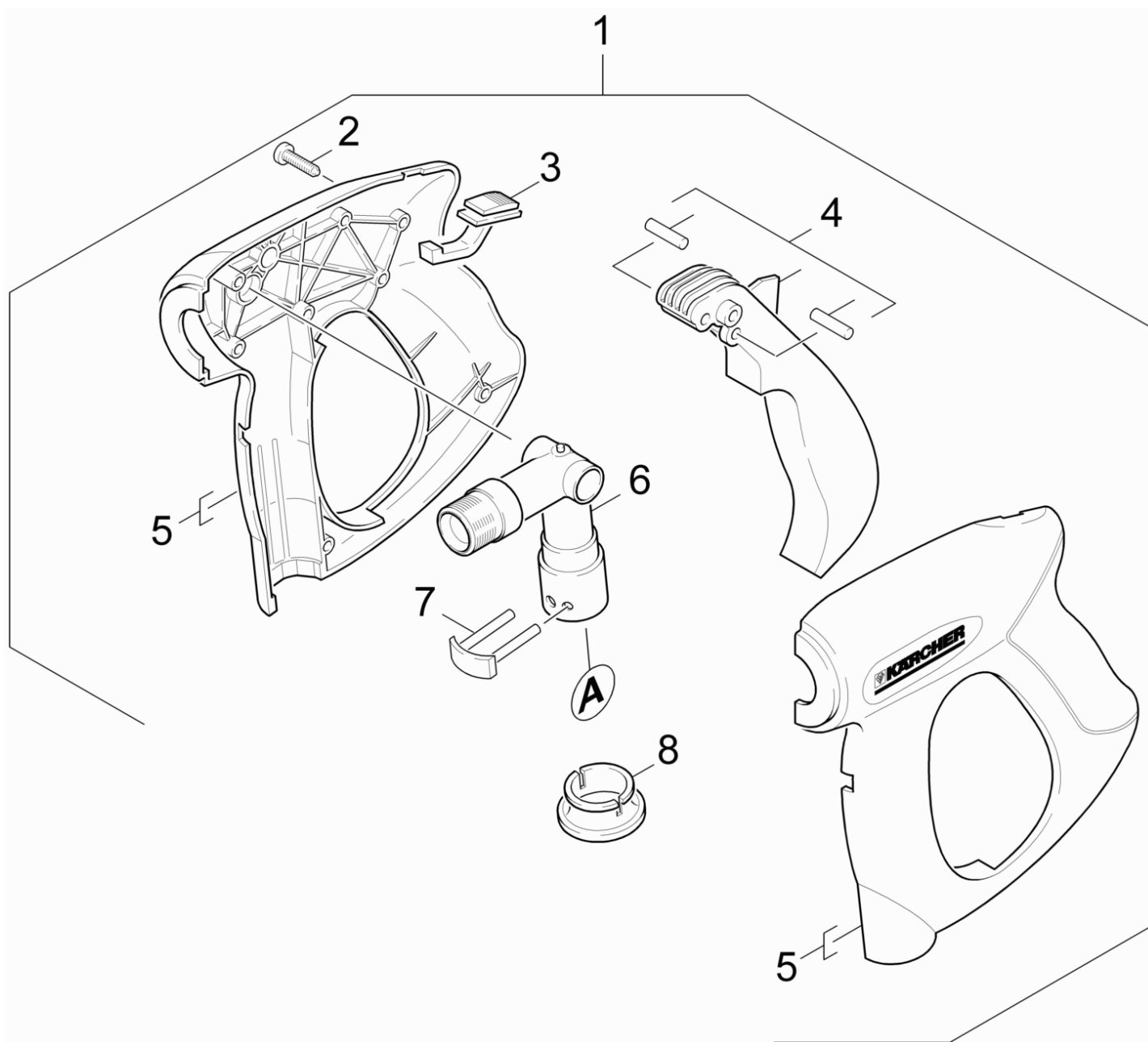


20 Wobble plate complete (4.120-198.0)

POS	Article no.	Description	Quantity	Unit
1	4.120-238.0	Wobble plate -nur für Ersatz-	1.000	ST
2	6.401-334.0	Axial roller bearing	1.000	ST
3	5.132-144.0	Plug	1.000	ST
4	6.362-810.0	O-Ring seal 28,0 X 2,0 NBR 70	1.000	ST

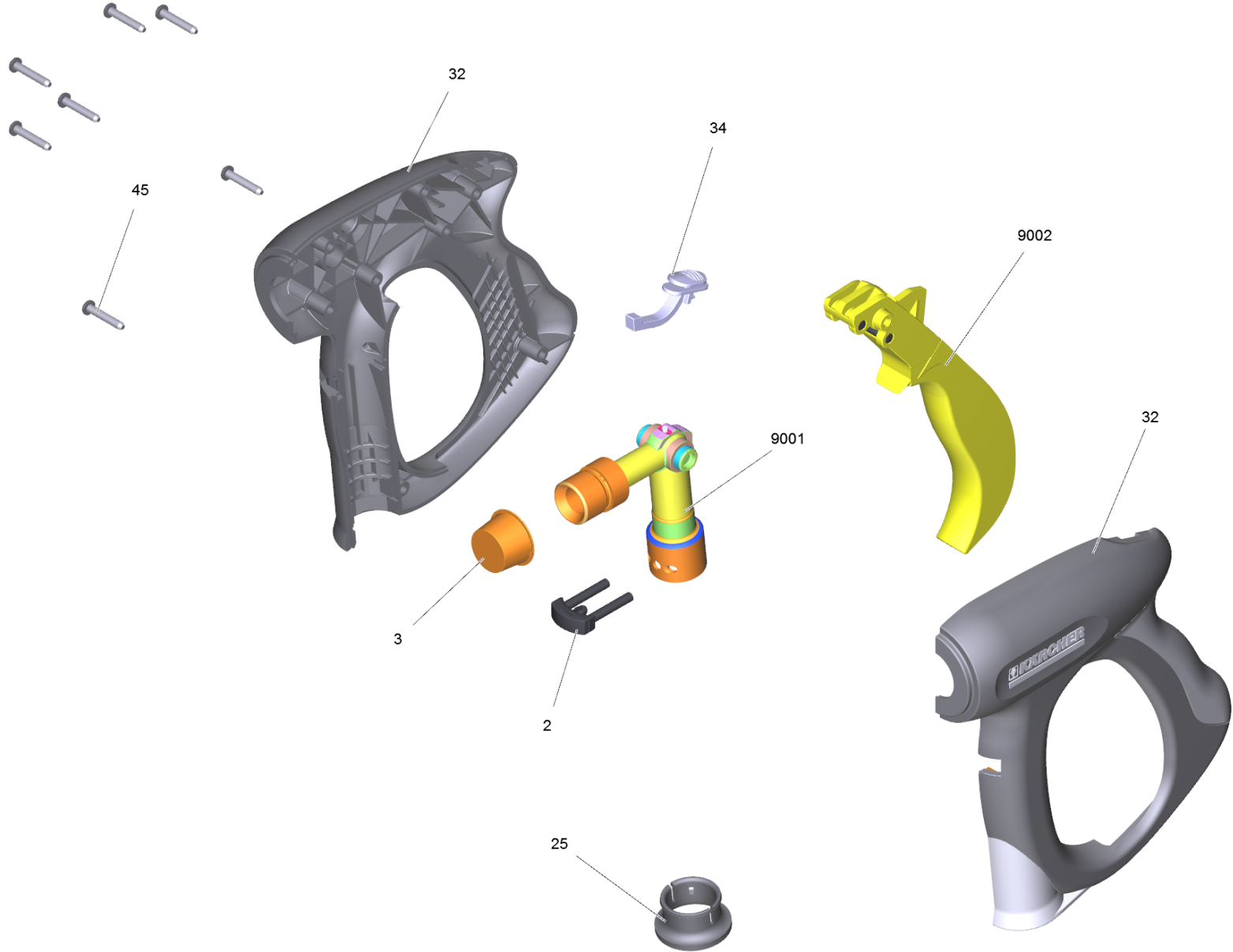
40 Accessories

POS	Description	Quantity	Unit
41	Hand trigger gun	1.000	ST
42	Rotary controller	1.000	ST
43	High pressure hose	1.000	ST
44	Jet pipe	1.000	ST
45	Nozzle	1.000	ST



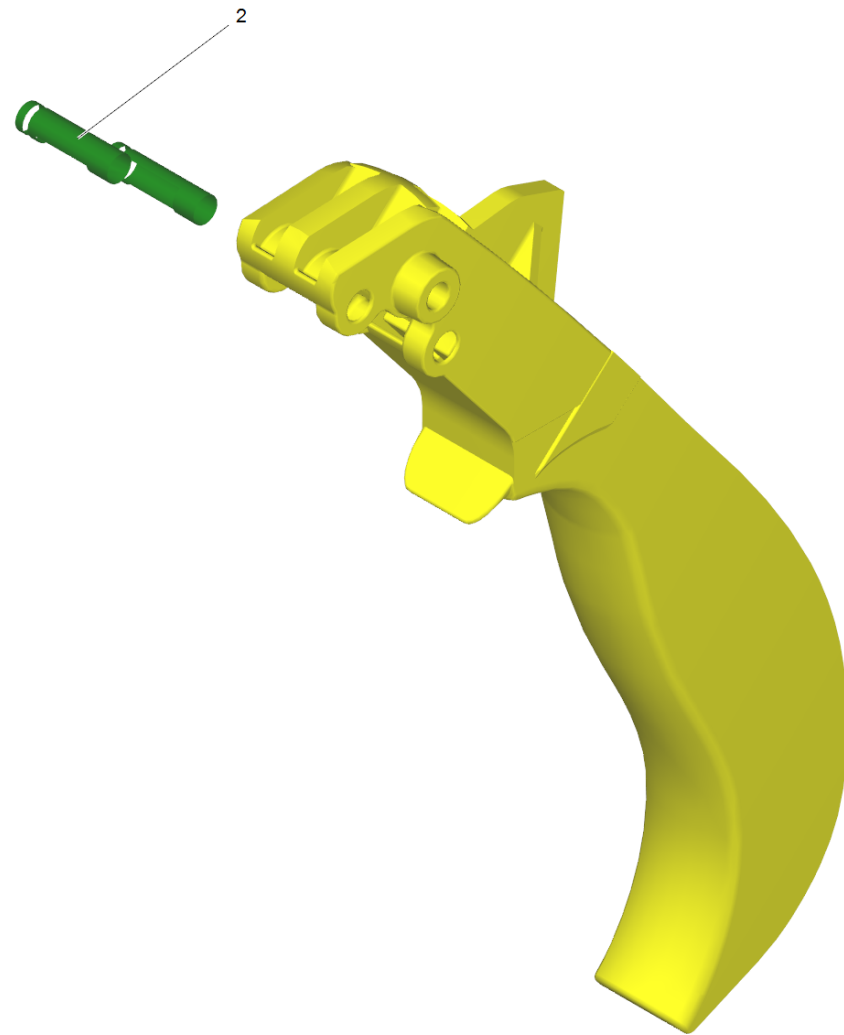
41 Hand trigger gun

POS	Article no.	Description	Quantity	Unit
1	4.775-463.0	HAND TRIGGER GUN EASY PRESS	1.000	ST
2	7.303-096.0	Screw 4x22 -ST-10.9-R2R (IN6RD)	7.000	ST
3	5.481-331.0	Slider	1.000	ST
4	4.481-209.0	Lever complete	1.000	ST
5	5.321-669.0	Handhold few	1.000	ST
6	4.427-215.0	Manifold complete only for replacement	1.000	ST
7	4.037-013.0	Hook	1.000	ST
8	5.110-596.0	Sleeve	1.000	ST



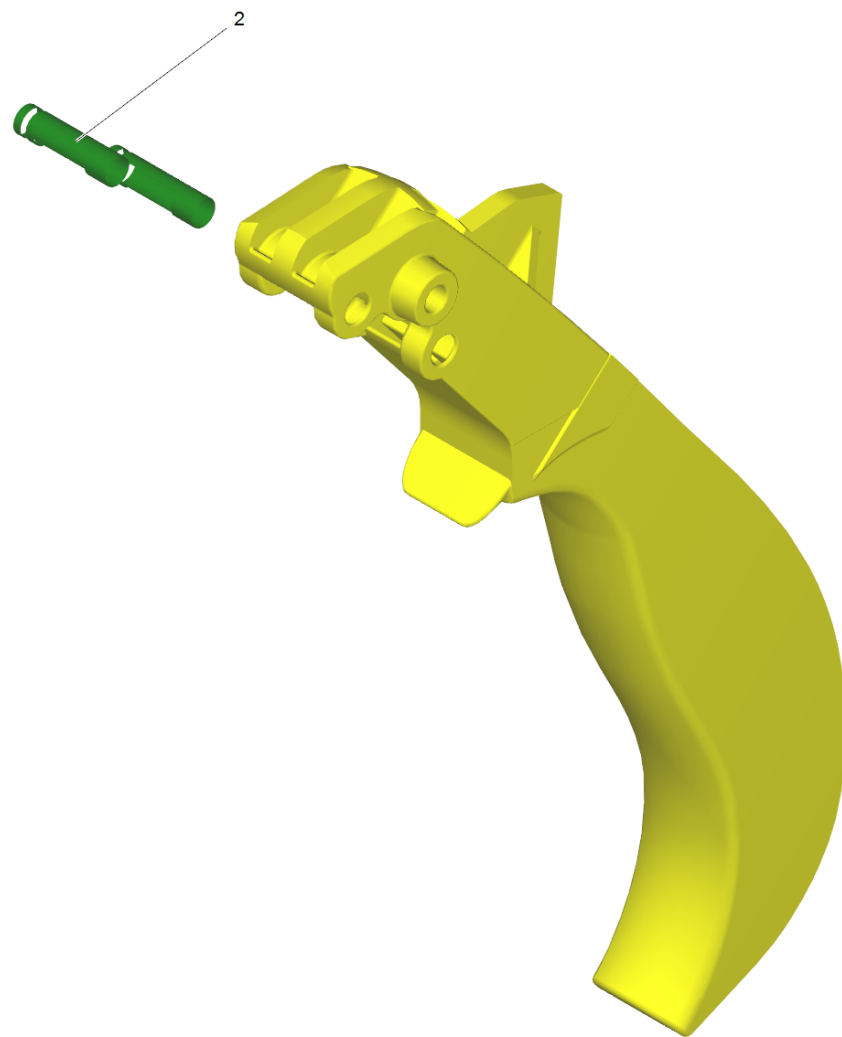
1 HAND TRIGGER GUN EASY PRESS (4.775-463.0)

POS	Article no.	Description	Quantity	Unit
2	4.037-013.0	Hook	1.000	ST
3	6.368-012.0	Protecting cap 22X1,5	1.000	ST
4	6.869-075.0	Metal bonding agent 1 ml	1.000	ST
25	5.110-596.0	Sleeve	1.000	ST
32	5.321-669.3	Handhold few	1.000	ST
34	5.481-331.0	Slider	1.000	ST
45	7.303-096.0	Screw 4x22 -ST-10.9-R2R (IN6RD)	7.000	ST
1041	6.288-044.0	Silicon grease 100 G	1.000	ST
9001	4.427-215.0	Manifold complete only for replacement	1.000	ST
9002	4.481-209.0	Lever complete	1.000	ST



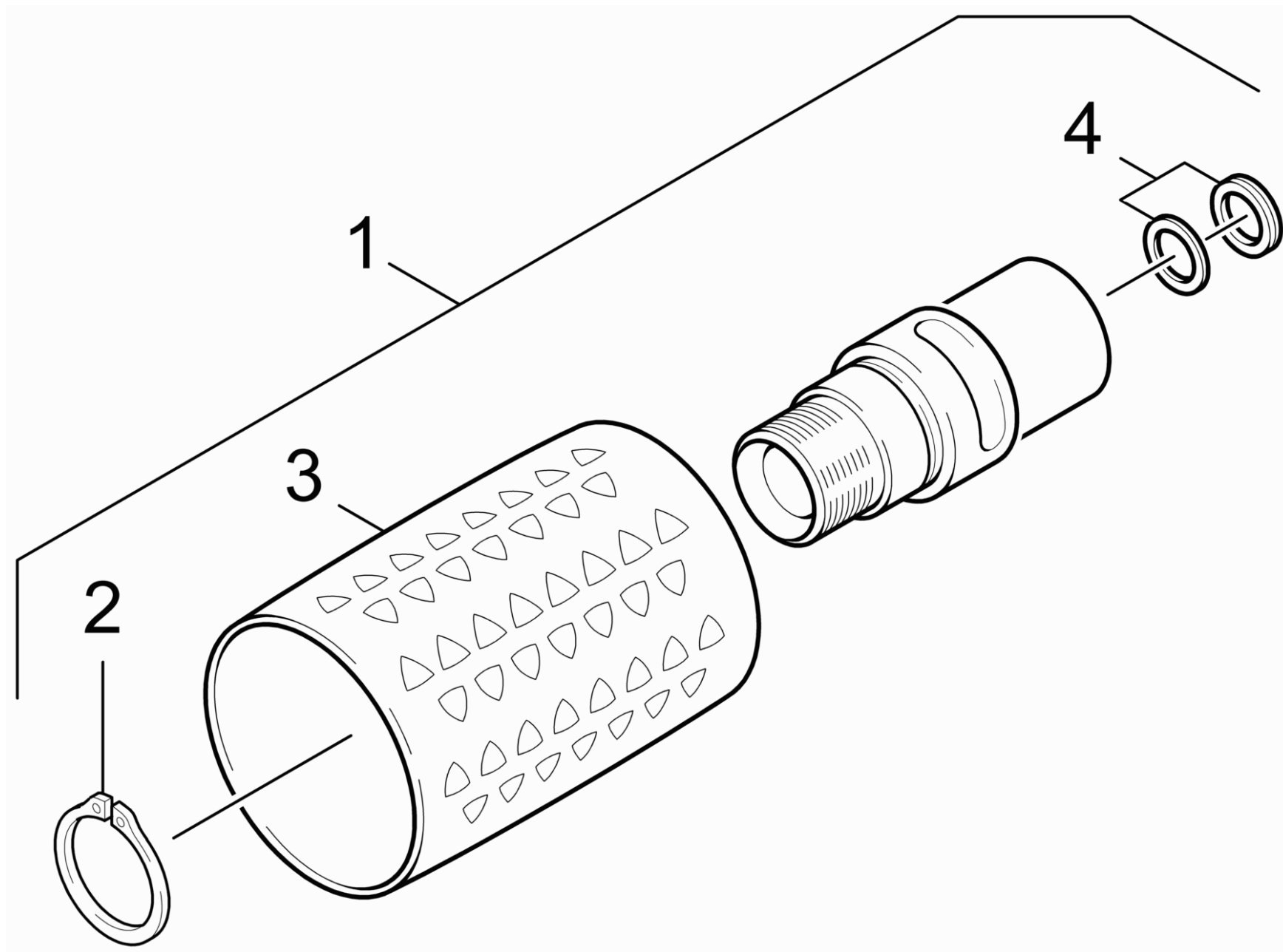
9002 Lever complete (4.481-209.0)

POS	Article no.	Description	Quantity	Unit
2	5.314-119.0	Pin	2.000	ST



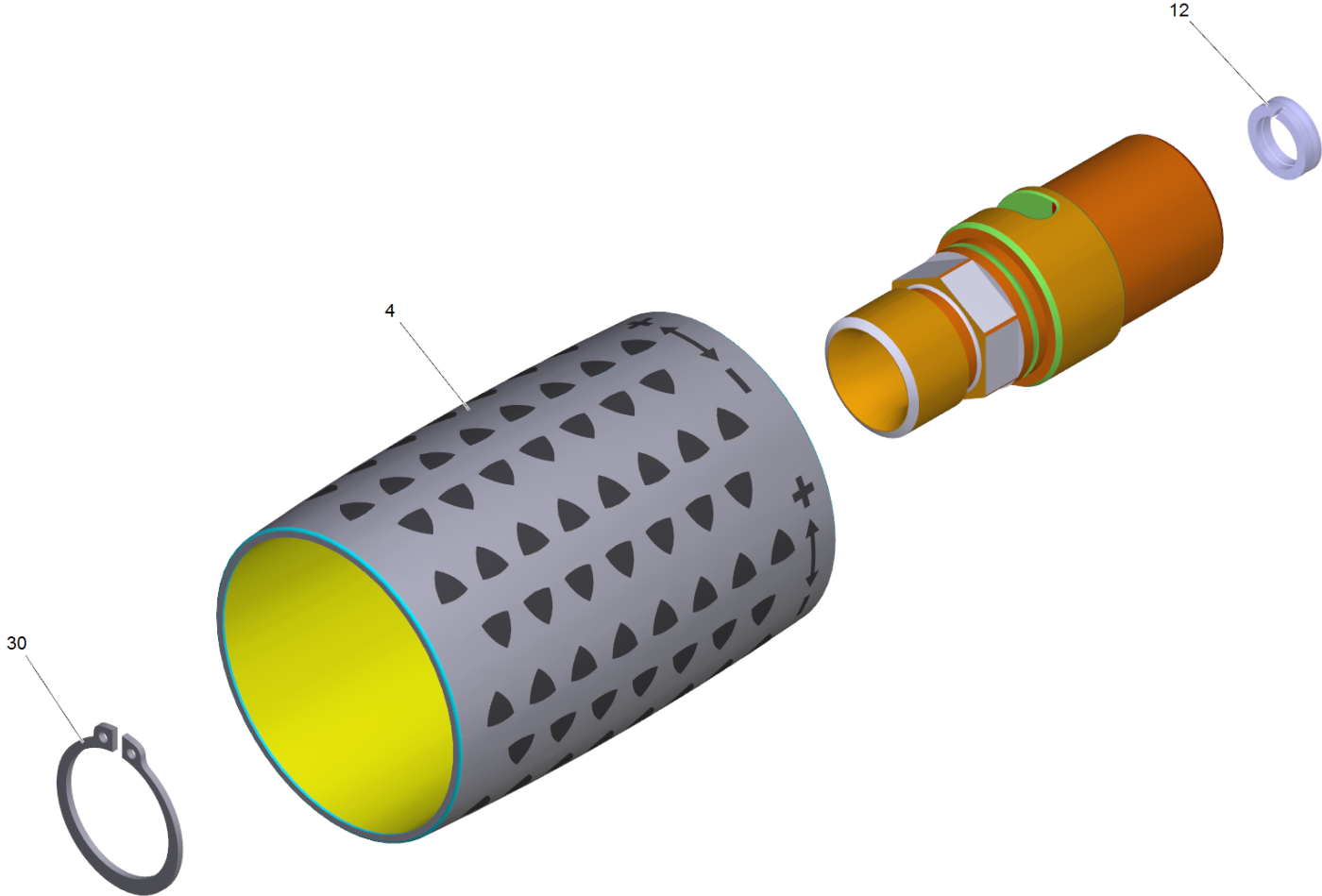
4 Lever complete (4.481-209.0)

POS	Article no.	Description	Quantity	Unit
2	5.314-119.0	Pin	2.000	ST



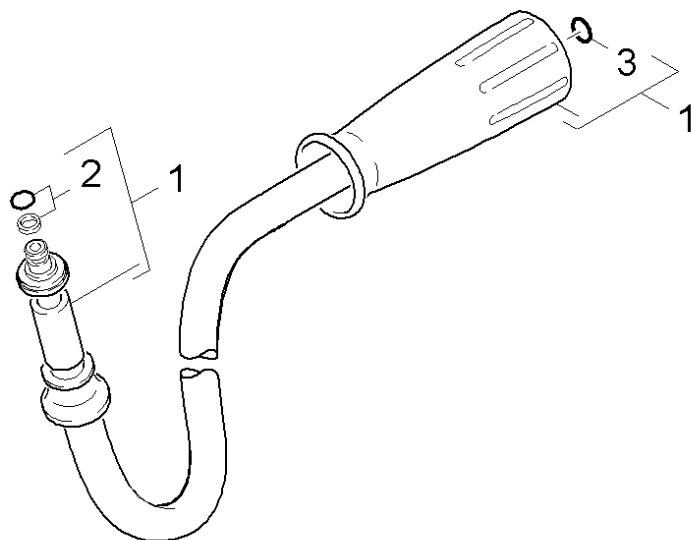
42 Rotary controller

POS	Article no.	Description	Quantity	Unit
1	4.775-470.0	Rotary controller 416L	1.000	ST
2	7.343-008.0	Locking ring 25x1,2-St-vz DIN 471	1.000	ST
3	5.321-668.0	Handle	1.000	ST
4	4.363-695.0	Grooved ring only for replacement	1.000	ST



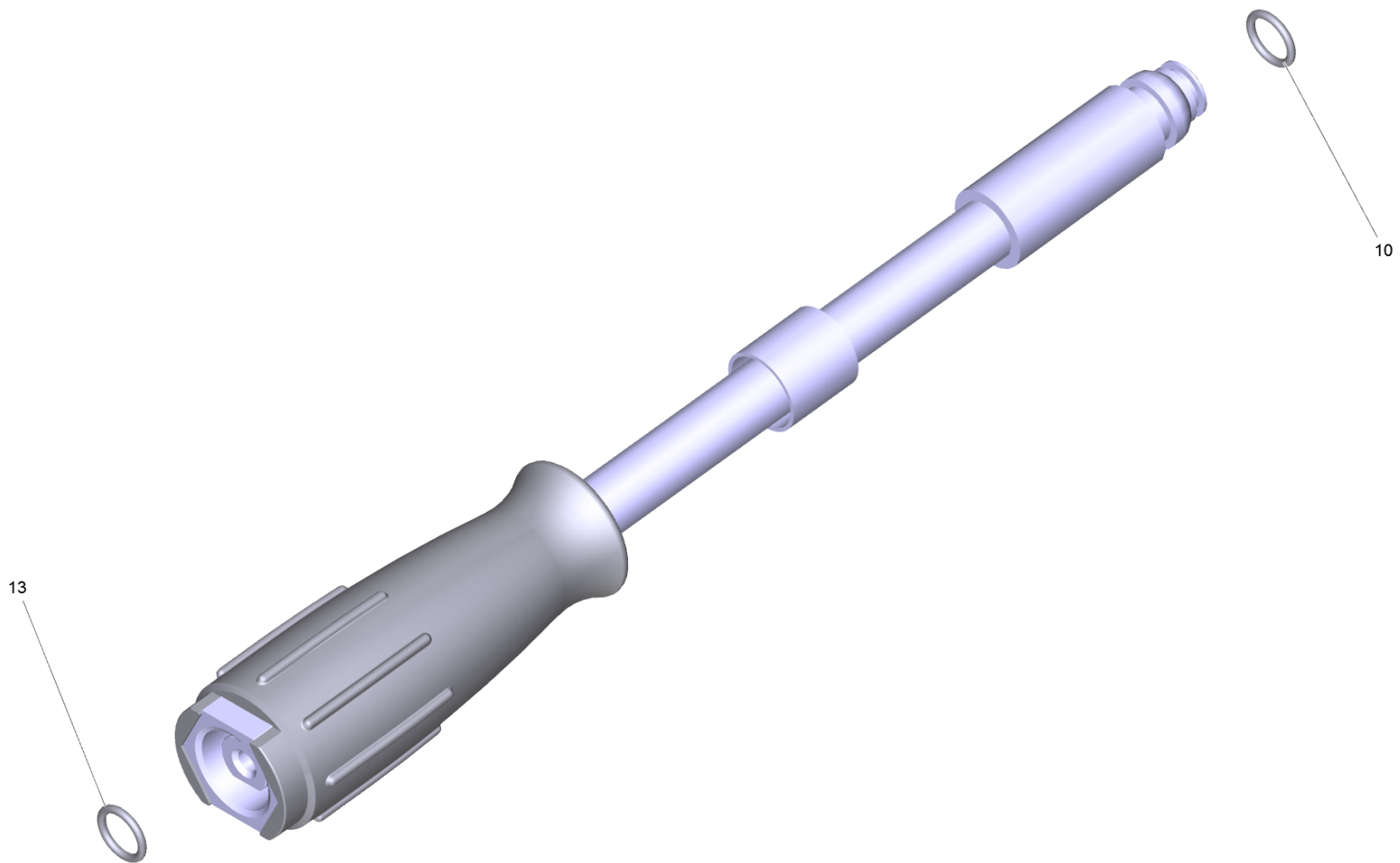
1 Rotary controller 416L (4.775-470.0)

POS	Article no.	Description	Quantity	Unit
4	5.321-668.0	Handle	1.000	ST
12	4.363-695.0	Grooved ring only for replacement	1.000	ST
30	7.343-069.0	Locking ring 25x1,2-1.4122 DIN 471	1.000	ST



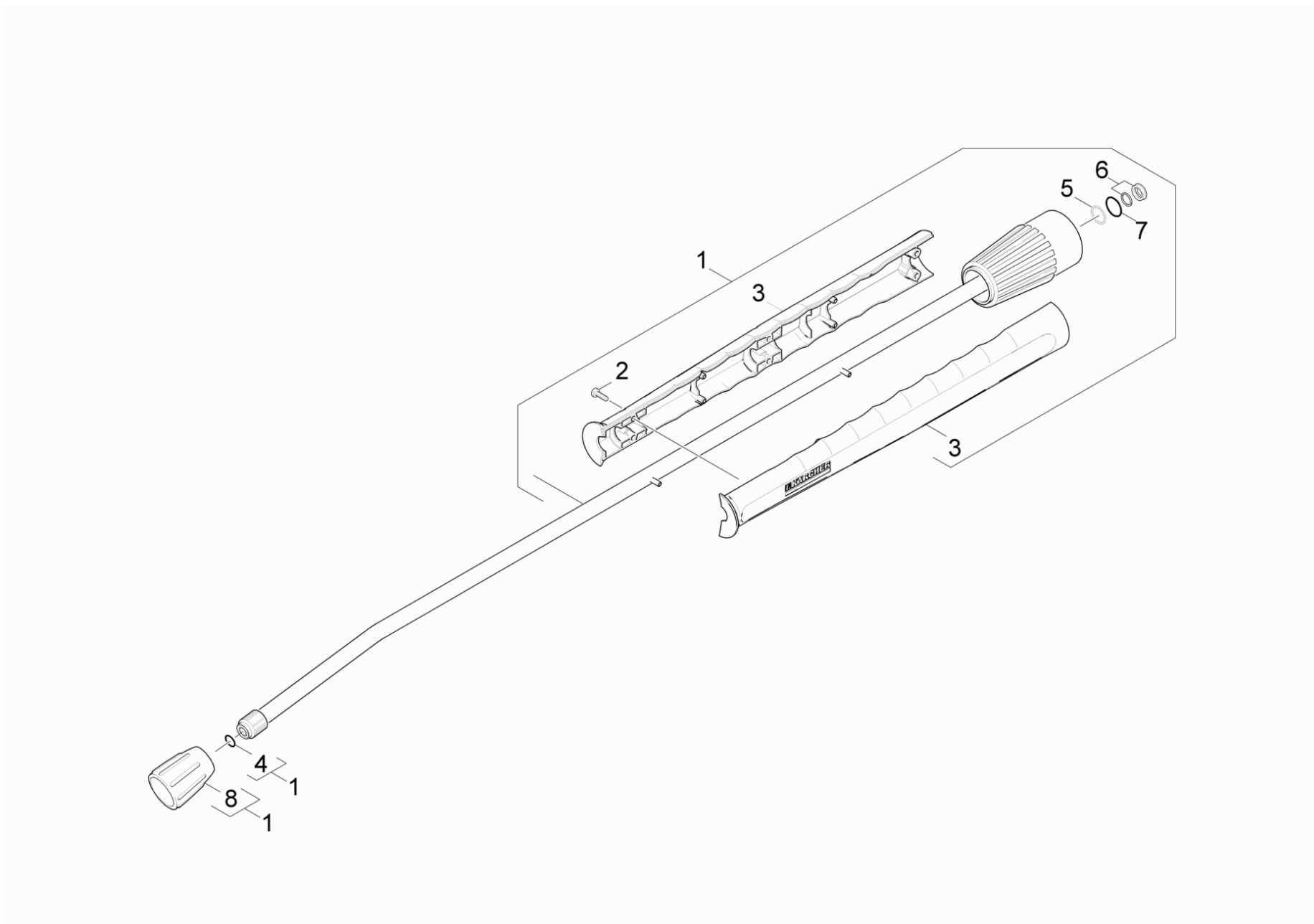
43 High pressure hose

POS	Article no.	Description	Quantity	Unit
1	6.390-185.0	Hose assembly DN8 max.31,5MPa 15m	1.000	ST
2	4.363-691.0	O-Ring seal kpl. -nur fuer Ersatz-	1.000	ST
3	2.880-990.0	Spare part set O-Ring 5x -Kaercher	1.000	ST



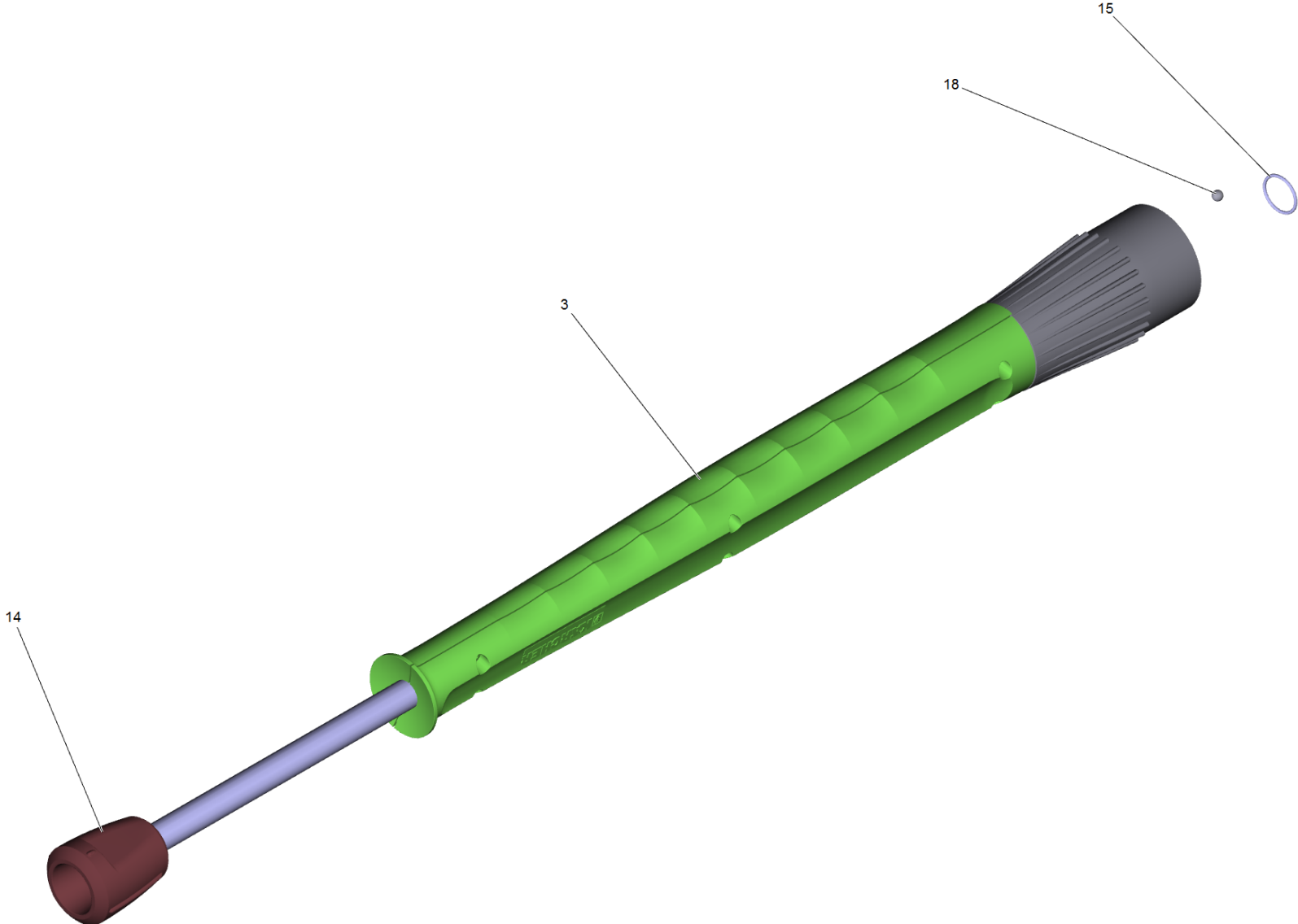
1 Hose assembly DN8 max.31,5MPa 15m (6.390-185.0)

POS	Article no.	Description	Quantity	Unit
10	4.363-691.0	O-Ring seal kpl. -nur fuer Ersatz-	1.000	ST
13	2.880-990.0	Spare part set O-Ring 5x -Kaercher	1.000	ST



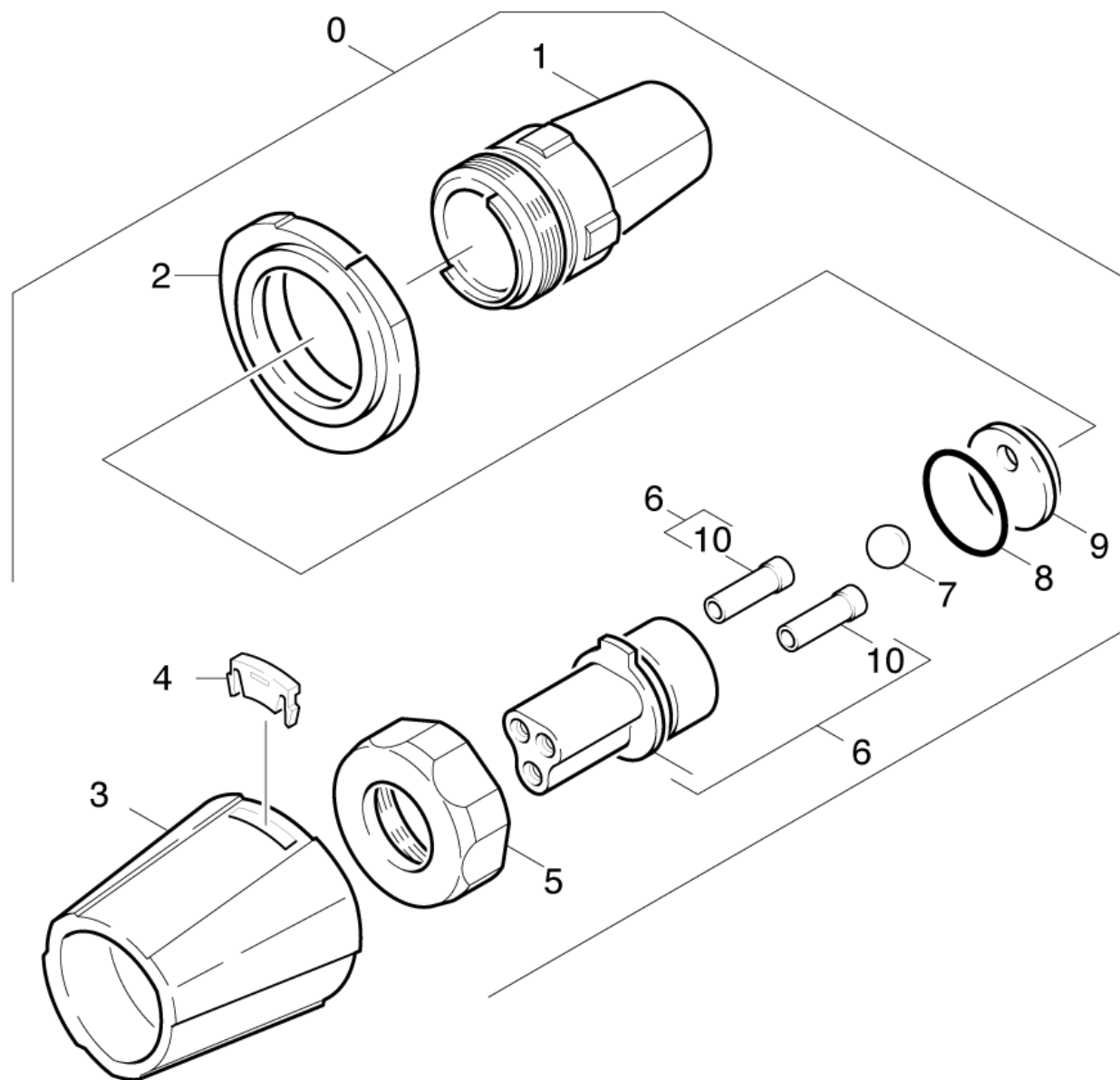
44 Jet pipe

POS	Article no.	Description	Quantity	Unit	Serial number from	Serial number to
1	4.760-660.0	Jet pipe packaged only for replacement	1.000	ST	0000000000	0000000000
2	7.303-129.0	Screw 4x16 -10.9-R2R (K-In6Rd)	6.000	ST	0000000000	0000000000
3	5.321-855.0	Handhold few jet pipe with welding bolt	1.000	ST		
4	2.880-990.0	Spare part set O-Ring 5x -Kaercher	1.000	ST	0000000000	0000000000
5	7.401-915.0	Sphere 2,5 G20 -1.4034 DIN 5401	20.000	ST	0000000000	0000000000
6	4.363-692.0	Grooved ring kpl. -nur fuer Ersatz-	1.000	ST	0000000000	0000000000
7	6.362-524.0	O-Ring seal 17,0 X 1,5	1.000	ST	0000000000	0000000000
8	5.401-210.0	Screw connector part	1.000	ST	0000000000	0000000000



1 Jet pipe packaged only for replacement (4.760-660.0)

POS	Article no.	Description	Quantity	Unit
3	5.321-855.0	Handhold few jet pipe with welding bolt	1.000	ST
14	5.401-210.0	Screw connector part	1.000	ST
15	7.362-501.0	O-Ring seal 10x2 EPDM 70 DIN 3770	1.000	ST
18	7.401-915.0	Sphere 2,5 G20 -1.4034 DIN 5401	1.000	ST



45 Nozzle

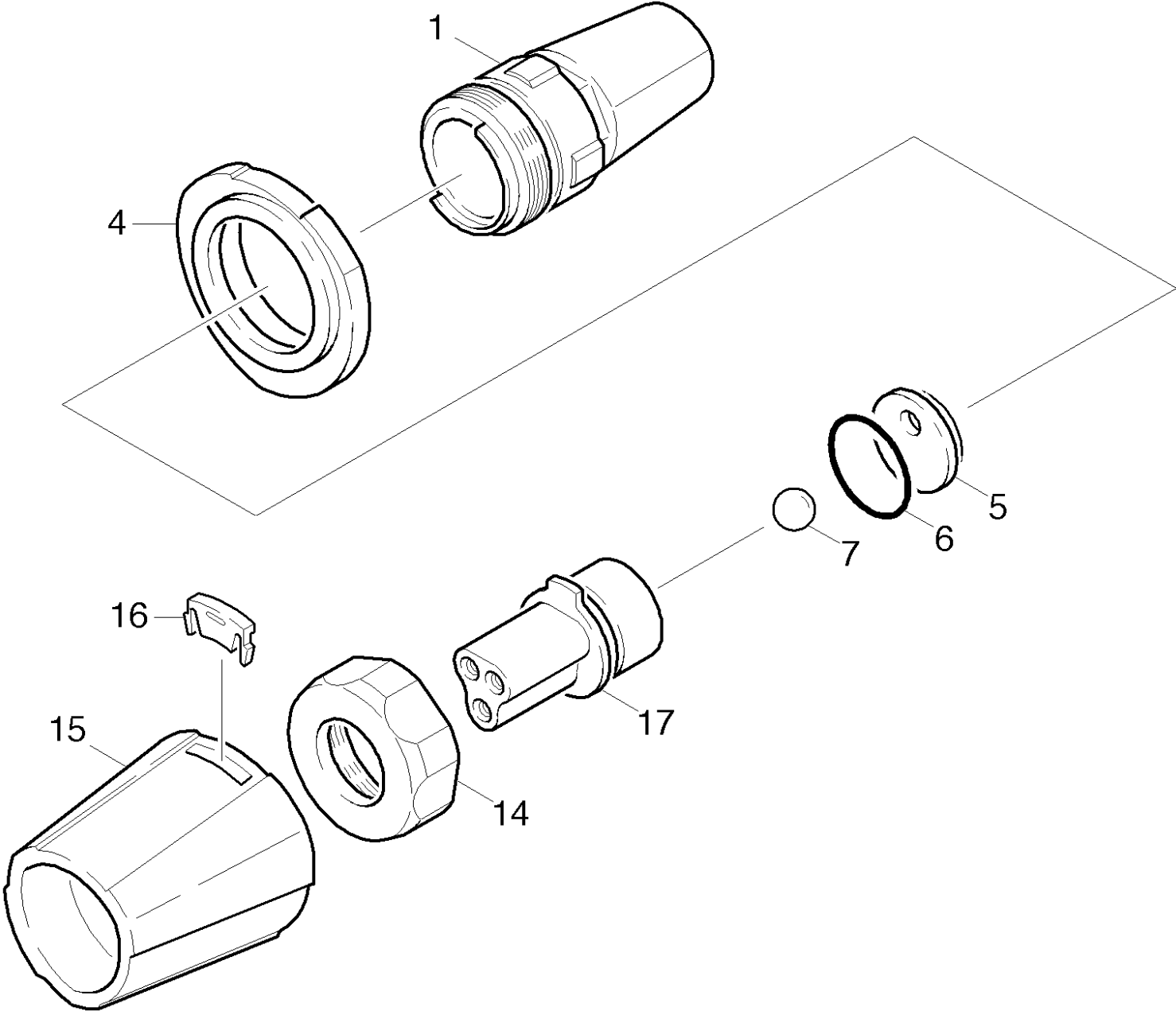
POS	Article no.	Description	Quantity	Unit	Serial number from	Serial number to
0	4.767-065.0	Triple jet nozzle with packing 05	1.000	ST	0000000000	0000000000
1	4.060-395.0	Housing complete only for replacement	1.000	ST	0000000000	0000000000
2	5.394-401.0	Protection part	1.000	ST	0000000000	0000000000
3	5.394-402.0	Protection part	1.000	ST	0000000000	0000000000
4	5.031-709.0	Moulded part	1.000	ST	0000000000	0000000000
5	5.311-192.0	Union nut	1.000	ST	0000000000	0000000000
6	4.764-158.0	Nozzle holder 05	1.000	ST	0000000000	0000000000
7	7.401-917.0	Sphere 10,0 G100-1.4301 DIN 5401	1.000	ST	0000000000	0000000000
8	6.362-831.0	O-Ring d. 22x2 NBR 90	1.000	ST	0000000000	0000000000
9	5.031-370.0	Moulded part	1.000	ST	0000000000	0000000000
10	5.031-597.0	Rectifier	2.000	ST	0000000000	0000000000

Triple jet nozzle with packing 05 (4.767-065.0)

POS	Description	Quantity	Unit	Serial number from	Serial number to
2	Spare parts list triple jet nozzle Item text2: 47670650	1.000	ST	0000000000	0000000000

2 Spare parts list triple jet nozzle

POS	Description	Quantity	Unit	Serial number from	Serial number to
10	Triple jet nozzle	1.000	ST	0000000000	0000000000



10 Triple jet nozzle

POS	Article no.	Description	Quantity	Unit	Remark
1	4.060-395.0	Housing complete only for replacement	1.000	ST	
4	5.394-401.0	Protection part	1.000	ST	
5	5.031-370.0	Moulded part	1.000	ST	
6	6.362-831.0	O-Ring d. 22x2 NBR 90	1.000	ST	
7	7.401-917.0	Sphere 10,0 G100-1.4301 DIN 5401	1.000	ST	
14	5.311-192.0	Union nut	1.000	ST	
15	5.394-402.0	Protection part	1.000	ST	
16	5.031-709.0	Moulded part	1.000	ST	
17	4.764-173.0	Nozzle holder 0100	1.000	ST	4.767-106.0
17		Stockpiling discontinued	1.000	ST	4.767-067.0/-069.0
17	4.764-169.0	Nozzle holder 09	1.000	ST	4.767-075.0
17	4.764-161.0	Nozzle holder 08	1.000	ST	4.767-068.0
17	4.764-158.0	Nozzle holder 05	1.000	ST	4.767-065.0
17	4.764-159.0	Nozzle holder 055	1.000	ST	4.767-066.0
17	4.764-157.0	Nozzle holder 047	1.000	ST	4.767-064.0

17 Nozzle holder 055 (4.764-159.0)

POS	Article no.	Description	Quantity	Unit	Serial number from	Serial number to
1	5.031-597.0	Rectifier	2.000	ST	0000000000	0000000000
	Item text2: 47641590					
7	6.362-661.0	O-Ring seal 5,0 X 1,0-NBR 80	3.000	ST	0000000000	0000000000
	Item text2: 47641590					
8	6.363-612.0	O-Ring seal 22 x 2 -NBR90	1.000	ST	0000000000	0000000000
	Item text2: 47641590					
9	6.590-002.0	Bag PE 150x230 mm	1.000	ST	0000000000	0000000000
	Item text2: 47641590					