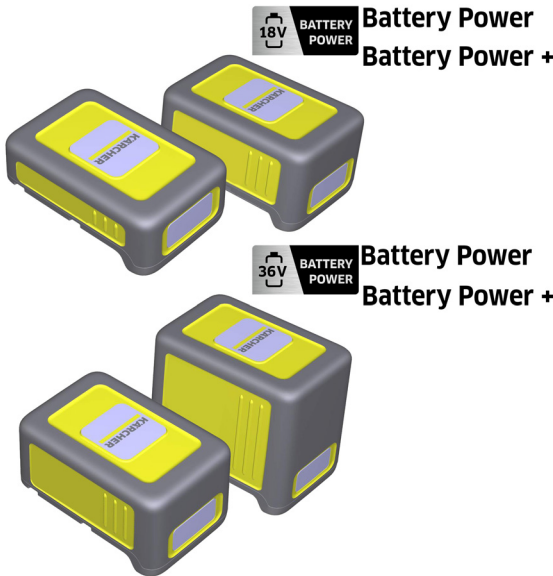


KÄRCHER

makes a difference

18/25
18/30
18/50
36/25
36/50
36/75



Deutsch	3
English	12
Français	21
Italiano	31
Nederlands	41
Español	50
Português	60
Dansk	70
Norsk	79
Svenska	88
Suomi	97
Ελληνικά	106
Türkçe	116
Русский	125
Magyar	135
Čeština	145
Slovenščina	154
Polski	164
Românește	174
Slovenčina	183
Hrvatski	192
Srpski	201
Български	211
Eesti	221
Latviešu	230
Lietuviškai	239
Українська	249
Қазақша	259
中文	270
العربية	285



**Register
your product**

www.kaercher.com/welcome



59686450 (12/18)



Lesen Sie vor der ersten Benutzung Ihres Gerätes diese Originalbetriebsanleitung, handeln Sie danach und bewahren Sie diese für späteren Gebrauch oder für Nachbesitzer auf.

Inhaltsverzeichnis

Umweltschutz	DE	3
Gefahrenstufen	DE	3
Sicherheitshinweise	DE	4
Symbole auf dem Gerät	DE	5
Bestimmungsgemäße Verwendung	DE	5
Bedienelemente	DE	7
Bedienung	DE	7
Transport	DE	9
Lagerung	DE	9
Hilfe bei Störungen	DE	10
Pflege und Wartung	DE	10
Garantie	DE	10
Technische Daten	DE	11

Umweltschutz



Die Verpackungsmaterialien sind recyclebar. Bitte Verpackungen umweltgerecht entsorgen.



Elektrische und elektronische Geräte enthalten oft Bestandteile, die bei falschem Umgang oder falscher Entsorgung eine potentielle Gefahr für die menschliche Gesundheit und die Umwelt darstellen können. Für den ordnungsgemäßen Betrieb des Gerätes sind diese Bestandteile jedoch notwendig. Mit diesem Symbol gekennzeichnete Geräte dürfen nicht mit dem Hausmüll entsorgt werden. Altgeräte enthalten wertvolle recyclebare Materialien, die einer Verwertung zugeführt werden sollten. Batterien und Akkus enthalten Stoffe, die nicht in die Umwelt gelangen dürfen. Bitte Altgeräte sowie Batterien oder Akkus umweltgerecht entsorgen.

Hinweise zu Inhaltsstoffen (REACH)

Aktuelle Informationen zu Inhaltsstoffen finden Sie unter:

www.kaercher.de/REACH

Gefahrenstufen

⚠ GEFAHR

Hinweis auf eine unmittelbar drohende Gefahr, die zu schweren Körperverletzungen oder zum Tod führt.

⚠ WARNUNG

Hinweis auf eine möglicherweise gefährliche Situation, die zu schweren Körperverletzungen oder zum Tod führen kann.

⚠ VORSICHT

Hinweis auf eine möglicherweise gefährliche Situation, die zu leichten Verletzungen führen kann.

ACHTUNG

Hinweis auf eine möglicherweise gefährliche Situation, die zu Sachschäden führen kann.

Sicherheitshinweise

- Dieses Gerät kann von Kindern ab 8 Jahren und darüber sowie von Personen mit verringerten physischen, sensorischen oder mentalen Fähigkeiten oder Mangel an Erfahrung und Wissen benutzt werden, wenn sie beaufsichtigt oder bezüglich des sicheren Gebrauchs des Gerätes unterwiesen wurden und die daraus resultierenden Gefahren verstehen. Kinder dürfen nicht mit dem Gerät spielen. Reinigung und Benutzer-Wartung dürfen nicht von Kindern ohne Beaufsichtigung durchgeführt werden.
- Kinder sollen beaufsichtigt werden, um sicherzustellen, dass sie nicht mit dem Gerät spielen.
- Vor jeder Benutzung Akkupack auf Beschädigung kontrollieren. Beschädigte Akkupacks nicht mehr verwenden.
- Setzen Sie den Akkupack keinen mechanischen Belastungen aus.
- Der Akkupack darf nicht vollständig in Wasser getaucht oder in nasser Umgebung gelagert werden.
- Die Spannung des Akkupacks muss mit der Angabe auf dem Typenschild des verwendeten Gerätes übereinstimmen.
- Die Akkuspannung muss mit der auf dem Typenschild des Ladegeräts angegebenen Spannung übereinstimmen.
- Akkupack nicht in verschmutztem oder nassem Zustand benutzen. Akkupack und Anschlüsse vor der Verwendung vollständig trocknen lassen.
- Akkupack nicht in explosionsgefährdeter Umgebung laden.
- Akkupack von Hitze, scharfen Kanten, Öl und sich bewegenden Geräteteilen fernhalten.
- An die Kontakte des Akkupacks dürfen keine Metallteile gelangen, Kurzschlussgefahr.
- Akkupack nicht öffnen. Reparaturen nur von Fachpersonal ausführen lassen.
- Akkupack nur mit zum Laden zugelassenen Ladegeräten verwenden.
- Nur saubere und trockene Akkupacks auf den Akkuhalter des Ladegerätes schieben.
- Keine beschädigten Akkupacks aufladen. Beschädigte Akkupacks ersetzen.
- Akkupacks nicht ins Feuer oder in den Hausmüll werfen.
- Kontakt mit aus defekten Akkus austretender Flüssigkeit vermeiden. Bei zufälligem Kontakt Flüssigkeit mit Wasser abspülen. Bei Kontakt mit den Augen zusätzlich einen Arzt konsultieren.
- Nehmen Sie den Akkupack vor allen Wartungs- und Pflegearbeiten aus dem Gerät.

Schutzschaltung

Die eingebaute Schutzschaltung schützt den Akkupack vor

- Überhitzung
- Tiefentladung
- Überladung
- Kurzschluss

Sicherheitshinweise zum Transport

Der Lithium-Ionen-Akkupack unterliegt den Anforderungen des Gefahrgutrechts und kann durch den Benutzer ohne weitere Auflagen im öffentlichen Verkehrsraum transportiert werden.

Beim Versand durch Dritte (Transportunternehmen) sind besondere Anforderungen an Verpackung und Kennzeichnung zu beachten.

Versenden Sie den Akkupack nur, wenn das Gehäuse unbeschädigt ist. Kleben Sie offenliegende Kontakte ab und verpacken Sie den Akkupack fest und sicher. Er darf sich in der Verpackung nicht bewegen können.

Bitte beachten Sie auch die nationalen Vorschriften.

Sicherheitshinweise zur Lagerung

- Akkupacks nicht zusammen mit Metallgegenständen aufbewahren, Kurzschlussgefahr.
- Der Akkupack darf nicht in nasser Umgebung gelagert werden.

Symbole auf dem Gerät



Den Akku nicht ins Wasser werfen.



Den Akku nicht ins Feuer werfen.



Akkupack nur mit zum Laden zugelassenen Ladegeräten verwenden.

Bestimmungsgemäße Verwendung

Diese Betriebsanleitung beschreibt die Akkus für die KÄRCHER 18 V und 36 V Battery Power Systeme.

Die Akkupacks Battery Power (+) 18/25, 18/30 und 18/50, dürfen nur mit dafür vorgesehenen Geräten des Kärcher 18 V Battery Power Systems verwendet werden.

Die Akkupacks Battery Power (+) 36/25, 36/50 und 36/75 dürfen nur mit dafür vorgesehenen Geräten des Kärcher 36 V Battery Power Systems verwendet werden.

Die Akkupacks dürfen nur mit den dafür vorgesehenen Ladegeräten geladen werden.

Bitte prüfen Sie vor der Verwendung die Übereinstimmung von Akkupack und Ladegerät!

Sie finden die Angaben zur Spannung (18 / 36 V) auf dem Ladegerät und auf dem Typenschild des Akkupacks.

⚠ VORSICHT

Verletzungsgefahr, Beschädigungsgefahr durch explodierenden Akku! Akkupacks nur mit dem dafür vorgesehenen Ladegerät laden.

Nur unbeschädigte Akkus laden.

Umbauten und nicht vom Hersteller autorisierte Veränderungen sind aus Sicherheitsgründen untersagt.

Jede andere Verwendung ist unzulässig. Für Gefährdungen, die durch unzulässige Verwendung entsteht, haftet der Anwender.

Akkupacks 18 V Battery Power System

Bezeichnung	Akkutyp	Nennspannung	Nennkapazität (nach IEC/EN 61690)	Nennkapazität (nach Angabe des Zellenherstellers)
18/25	Li-Ion	V	Ah	Ah
		18	2,4	2,5
18/50		18	4,8	5,0

Akkupacks 18 V Battery Power + System

Bezeichnung	Akkutyp	Nennspannung	Nennkapazität (nach IEC/EN 61690)	Nennkapazität (nach Angabe des Zellenherstellers)
18/30	Li-Ion	V	Ah	Ah
		18	2,9	3,0

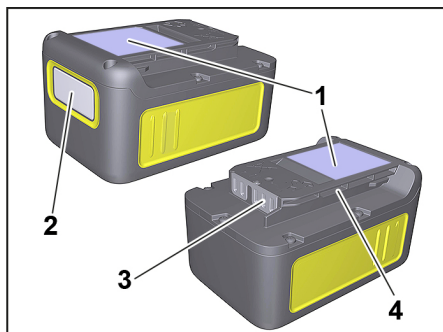
Akkupacks 36 V Battery Power System

Bezeichnung	Akkutyp	Nennspannung	Nennkapazität (nach IEC/EN 61690)	Nennkapazität (nach Angabe des Zellenherstellers)
36/25	Li-Ion	V	Ah	Ah
		36	2,4	2,5
36/50		36	4,8	5,0

Akkupacks 36 V Battery Power + System

Bezeichnung	Akkutyp	Nennspannung	Nennkapazität (nach IEC/EN 61690)	Nennkapazität (nach Angabe des Zellenherstellers)
36/75	Li-Ion	V	Ah	Ah
		36	7,2	7,5

Bedienelemente



- 1 Typenschild
- 2 Display
- 3 Kontakte
- 4 Aufnahme

Bedienung





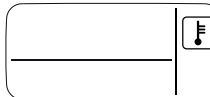
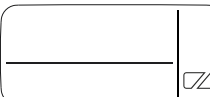
Bitte beachten Sie vor der Verwendung des Akkupacks in einem Gerät der KÄRCHER Battery Power Systeme die Betriebsanleitung des verwendeten Gerätes und die eventuell beiliegenden Sicherheitshinweise.

Prüfen Sie vor der Verwendung die Übereinstimmung von Akkupack und Gerät (18 V - 36 V)

Display

Der Akkupack ist mit einem Display ausgestattet, das dauerhaft Auskunft über den Ladezustand, den Fortschritt der Aufladung und die Restlaufzeit gibt. Zudem werden eventuelle Fehlermeldungen angezeigt. Die Laufzeitanpassung wird durch Leistungsumschaltung erzeugt.

Je nach verwendetem Gerät dreht sich die Anzeige beim Einsetzen des Akkupacks.

Anzeige	Bedeutung
Akku lagern	
	Ladestand des Akkupacks bei Nichtverwendung.
Akku verwenden	
	Restlaufzeit des Akkupacks bei Verwendung.
Akku laden	
	Restladezeit des Akkupacks beim Aufladen.
	Akkupack voll geladen.
Fehleranzeige	
	Akkupacktemperatur außerhalb der zugelassenen Werte oder wegen Kurschluss gesperrt (siehe Hilfe bei Störungen).
	Akkupack defekt und zur Sicherheit gesperrt. Akkupack nicht mehr verwenden und vorschriftsmäßig entsorgen.

Ladevorgang Schnell-Ladegerät

⚠ VORSICHT

Verletzungsgefahr, Beschädigungsgefahr! Betriebsanleitung und Sicherheitshinweise des Ladegeräts beachten.

Hinweis

Neue Akkupacks sind nur vorgeladen und müssen vor der ersten Benutzung vollständig aufgeladen werden.

Das Display wird beim ersten Ladevorgang aktiviert.

Damit die Ladezustandsanzeige richtig funktioniert, muss der Akkupack bei der ersten Verwendung bis zum Abschalten des Geräts entladen werden.

- ➔ Netzstecker einstecken.
- ➔ Akkupack auf die Aufnahme schieben.
- ➔ Der Ladevorgang beginnt automatisch. Die Kontrollleuchte leuchtet grün.
- ➔ Im Display des Akkupacks wird die Restladedauer angezeigt.
- ➔ Ist der Akkupack vollständig aufgeladen, zeigt das Display 100% an und die Kontrollleuchte am Ladegerät leuchtet dauerhaft grün.
- ➔ Nach dem Laden, Akkupack aus dem Ladegerät nehmen.
- ➔ Netzstecker ziehen.

Hinweis

Zeigt das Display nichts an, wenn sich der Akkupack im Ladegerät befindet, ist die Akkukapazität erschöpft oder sehr niedrig. Sobald der Akkupack ausreichend geladen wurde, zeigt das Display die Restladezeit an.

Erfolgt auch nach längerer Zeit keine Anzeige, ist der Akkupack defekt und muss ersetzt werden.

Hinweis

Neue Akkupacks erreichen ihre volle Kapazität nach ca. 5 Lade- und Entladezyklen. Längere Zeit nicht verwendete Akkupacks vor der Benutzung nachladen.

Bei Temperaturen unter 0 °C sinkt die Leistungsfähigkeit eines Akkupacks.

Lange Lagerung bei Temperaturen über 20 °C kann die Kapazität eines Akkupacks verringern.

Hinweis

Der aufgeladene Akkupack kann bis zur Verwendung auf dem Ladegerät bleiben. Es besteht keine Gefahr der Überladung. Um unnötigen Energieverbrauch zu vermeiden, sollte das Ladegerät jedoch ausgesteckt werden, sobald der Akkupack vollständig geladen ist.

Ladevorgang Ladegerät

⚠ VORSICHT

Verletzungsgefahr, Beschädigungsgefahr! Betriebsanleitung und Sicherheitshinweise des Ladegeräts beachten.

Hinweis

Neue Akkupacks sind nur vorgeladen und müssen vor der ersten Benutzung vollständig aufgeladen werden.

Das Display wird beim ersten Ladevorgang aktiviert.

Damit die Ladezustandsanzeige richtig funktioniert, muss der Akkupack bei der ersten Verwendung bis zum Abschalten des Geräts entladen werden.

- ➔ Netzteil einstecken.
- ➔ Akkupack auf die Aufnahme schieben.
- ➔ Der Ladevorgang beginnt automatisch.
- ➔ Im Display des Akkupacks wird die Restladedauer angezeigt.
- ➔ Ist der Akkupack vollständig aufgeladen, zeigt das Display 100% an.
- ➔ Nach dem Laden, Akkupack aus dem Ladegerät nehmen.
- ➔ Netzteil aus der Steckdose ziehen.

Hinweis

Zeigt das Display nichts an, wenn sich der Akkupack im Ladegerät befindet, ist die Akkukapazität erschöpft oder sehr niedrig. Sobald der Akkupack ausreichend geladen wurde, zeigt das Display die Restladezeit an.

Erfolgt auch nach längerer Zeit keine Anzeige, ist der Akkupack defekt und muss ersetzt werden.

Hinweis

Neue Akkupacks erreichen ihre volle Kapazität nach ca. 5 Lade- und Entladezyklen.

Längere Zeit nicht verwendete Akkupacks vor der Benutzung nachladen.

Bei Temperaturen unter 0 °C sinkt die Leistungsfähigkeit eines Akkupacks.

Lange Lagerung bei Temperaturen über 20 °C kann die Kapazität eines Akkupacks verringern.

Hinweis

Der aufgeladene Akkupack kann bis zur Verwendung auf dem Ladegerät bleiben.

Es besteht keine Gefahr der Überladung.

Um unnötigen Energieverbrauch zu vermeiden, sollte das Ladegerät jedoch aussteckt werden, sobald der Akkupack vollständig geladen ist.

Betrieb

⚠ VORSICHT

Verletzungs- und Beschädigungsgefahr!
Zum Betrieb, Betriebsanleitung und Sicherheitshinweise des verwendeten Gerätes beachten.

➔ Akkupack in die Aufnahme des Gerätes schieben.

⚠ VORSICHT

Verletzungs- und Beschädigungsgefahr!
Darauf achten, dass der Akkupack richtig einrastet.

Hinweis

Während der Verwendung zeigt das Display die verbleibende Restlaufzeit an.

➔ Nach der Arbeit Akkupack aus dem Gerät nehmen.

➔ Akkupack nach der Arbeit aufladen.

Hinweis

Auch teilentladene Akkupacks nach der Benutzung aufladen.

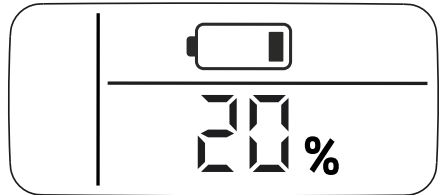
Lagerung

ACHTUNG

Beschädigungsgefahr! Akkupacks nur in Räumen mit niedriger Luftfeuchtigkeit und unter 20 °C lagern.

Dieses Gerät darf nur in Innenräumen gelagert werden.

Der Akkupack zeigt seinen aktuellen Ladezustand im Display an, auch ohne an ein Ladegerät angeschlossen zu sein.



Erlischt das Display des Akkupacks während der Lagerung, ist die Akkukapazität erschöpft und das Display wurde abgeschaltet. Bitte laden Sie den Akkupack so schnell wie möglich wieder auf.

Transport

⚠ VORSICHT

Verletzungs- und Beschädigungsgefahr!
Gewicht des Gerätes beim Transport beachten.

Lagerung

⚠ VORSICHT

Verletzungs- und Beschädigungsgefahr!
Gewicht des Gerätes bei Lagerung beachten.

Hilfe bei Störungen

Fehler beim Laden

Display ist aus, Akkupack lädt nicht

Ladegerät defekt. Ersetzen Sie das Ladegerät.

Der Akkupack ist eventuell komplett entladen. Warten Sie ab, ob das Display nach einiger Zeit die Restladedauer anzeigt. Wenn nicht, ist der Akkupack defekt. Ersetzen Sie den Akkupack.

Display ist an, Akkupack lädt aber nicht

Ladegerät defekt. Ersetzen Sie das Ladegerät.

Beachten Sie die Displayanzeige. Ggf. ist die Akkutemperatur nicht im Normalbereich.

Display zeigt Temperatursymbol, Akkupack lädt nicht

Akkupacktemperatur zu niedrig / hoch. Bringen Sie den Akkupack in eine Umgebung mit gemäßigten Temperaturen. Warten Sie ab, bis sich die Akkupacktemperatur normalisiert hat. Der Ladevorgang beginnt dann automatisch.

Fehler im Betrieb

Im Display wird das Temperatursymbol angezeigt

Akkupacktemperatur zu niedrig / hoch. Bringen Sie den Akkupack in eine Umgebung mit gemäßigten Temperaturen. Warten Sie ab, bis sich die Akkupacktemperatur normalisiert hat.

Bei einem Kurzschluss wird der Akkupack für die weitere Verwendung für 30 Sekunden gesperrt. Tritt der Kurzschluss häufiger auf, wird der Akkupack dauerhaft gesperrt. Schließen Sie den Akkupack zum entsperren an das Ladegerät an.

Display zeigt Restlaufzeit 0 an, Gerät schaltet sich aus.

Der Akkupack ist entladen. Bitte laden Sie den Akkupack wieder auf.

Fehler bei der Lagerung

Display zeigt keine Restkapazität mehr an

Der Akkupack ist entladen. Bitte laden Sie den Akkupack wieder auf.

Display zeigt Restkapazität 70% an, obwohl der Akkupack frisch geladen wurde.

Der Akkupack befindet sich im automatischen Lagermodus. Dieser wird aktiviert, wenn der Akku mehr als 21 Tage nicht verwendet wurde. Diese Funktion schützt die Akkuzellen vor schneller Alterung und erhöht die Lebensdauer. Laden Sie den Akkupack vor der nächsten Verwendung wieder vollständig auf.

Allgemeiner Fehler

Display zeigt durchbrochenes Batteriesymbol an.

Akkupack defekt und zur Sicherheit gesperrt. Akkupack nicht mehr verwenden und vorschriftsmäßig entsorgen.

Pflege und Wartung

- Ladekontakte regelmäßig auf Verschmutzung prüfen und gegebenenfalls reinigen.
- Über einen längeren Zeitraum gelagerte Akkupacks zwischenladen.

Wartung

Das Gerät ist wartungsfrei.

Garantie

In jedem Land gelten die von unserer zuständigen Vertriebsgesellschaft herausgegebenen Garantiebedingungen. Etwaige Störungen an Ihrem Gerät beseitigen wir innerhalb der Garantiefrist kostenlos, sofern ein Material- oder Herstellungsfehler die Ursache sein sollte. Im Garantiefall wenden Sie sich bitte mit Kaufbeleg an Ihren Händler oder die nächste autorisierte Kundendienststelle.

Technische Daten

Battery Power		18/25	18/50	36/25	36/50
Nennspannung Akku	V	18	18	36	36
Akkutyp		Li-Ion			
Nennkapazität (nach IEC/EN 61690)	Ah	2,4	4,8	2,4	4,8
Nennkapazität (nach Angabe des Zellenherstellers)	Ah	2,5	5,0	2,5	5,0
Nennenergie (nach UN 3480)	Wh	43,2	86,4	86,4	172,8
Ladestrom max.	A	4	8	4	8
Gewicht	kg	0,5	0,8	0,8	1,5
Betriebstemperatur	°C	-20...40			
Aufladetemperatur	°C	0...40			
Lagertemperatur	°C	-20...60			
Abmessungen (l x b x h)	mm	133 x 88 x 50	133 x 88 x 72	133 x 88 x 72	133 x 88 x 117,5

Battery Power +		18/30	36/75
Nennspannung Akku	V	18	36
Akkutyp		Li-Ion	
Nennkapazität (nach IEC/EN 61690)	Ah	2,9	7,2
Nennkapazität (nach Angabe des Zellenherstellers)	Ah	3,0	7,5
Nennenergie (nach UN 3480)	Wh	52,2	259,2
Ladestrom max.	A	4	12
Gewicht	kg	0,7	1,8
Betriebstemperatur	°C	-20...40	
Aufladetemperatur	°C	0...40	
Lagertemperatur	°C	-20...60	
Abmessungen (l x b x h)	mm	133 x 88 x 50	133 x 88 x 117,5

Technische Änderungen vorbehalten!



Please read and comply with these original instructions prior to the initial operation of your appliance and store them for later use or subsequent owners.

Contents

Environmental protection	EN	3
Hazard levels	EN	3
Safety instructions.	EN	4
Symbols on the machine.	EN	5
Proper use	EN	5
Operating elements.	EN	7
Operations	EN	7
Transport.	EN	9
Storage	EN	9
Troubleshooting	EN	10
Care and maintenance	EN	10
Warranty	EN	10
Technical specifications	EN	11

Environmental protection



The packaging material can be recycled. Please arrange for the environmentally appropriate disposal of the packaging.



Electrical and electronic devices often contain components which could potentially pose a danger to human health and the environment if handled or disposed of incorrectly. However, these components are necessary for the proper operation of the device. Devices marked with this symbol must not be disposed of with regular household rubbish.

Old appliances contain valuable recyclable materials that should be recycled properly. Batteries and accumulators contain substances that must not enter the environment. Please dispose of old devices and batteries or accumulators in an environmentally friendly way.

Notes about the ingredients (REACH)

You will find current information about the ingredients at:

www.kaercher.com/REACH

Hazard levels

⚠ DANGER

Pointer to immediate danger, which leads to severe injuries or death.

⚠ WARNING

Pointer to a possibly dangerous situation, which can lead to severe injuries or death.

⚠ CAUTION

Pointer to a possibly dangerous situation, which can lead to minor injuries.

ATTENTION

Pointer to a possibly dangerous situation, which can lead to property damage.

Safety instructions

- This appliance can be used by children aged from 8 years and above and persons with reduced physical, sensory or mental capabilities or lack of experience and knowledge if they have been given supervision or instruction concerning use of the appliance in a safe way and understand the hazards involved. Children shall not play with the appliance. Cleaning and user maintenance shall not be made by children without supervision.
- Children should be supervised to prevent them from playing with the appliance.
- Check battery pack for damage prior to every use. Do not use damaged battery packs.
- Do not subject the battery pack to mechanical stress.
- The battery pack must not be completely immersed in water or stored in a wet environment
- The voltage of the battery pack must correspond to the voltage indicated on the type plate of the device used.
- The battery voltage must match the voltage indicated on the type plate of the charger.
- Do not use the battery pack in a dirty or wet condition. Allow the battery pack and connections to dry completely before use.
- Do not charge the battery pack in explosive atmospheres.
- Protect the battery pack against heat, sharp edges, oil and moving unit parts.
- No metal parts may touch the contacts of the battery pack, risk of short circuit.
- Do not open the battery pack. Get repairs done only by authorised experts.
- Use the battery pack only with the approved charger.
- Move only clean and dry battery packs on to the battery holder of the charger.
- Do not charge damaged battery packs. Replace damaged battery packs.

- Do not dispose off battery packs by throwing them into fire or through household waste.
- Avoid contact with fluids oozing out of defective battery packs. Rinse with water in case of accidental contact with fluid. Consult a doctor if fluid comes into contact with eyes.
- Remove the battery pack from the device before carrying out any maintenance and care work.

Protective circuit

The installed protective circuit protects the battery pack against

- Overheating
- Full discharge
- Overcharging
- Short-circuit

Safety instructions for transport

The lithium-ion battery is subject to the requirements of dangerous goods regulations and can be transported by the user in public traffic areas without any further restrictions.

When shipping by third parties (transport companies), special requirements for packaging and labelling must be observed. Only send the battery if the casing is undamaged. Tape off open contacts and pack the battery tightly and securely. It must not be able to move in the packaging. Please also observe the national regulations.

Safety instructions for storage

- Do not store battery packs along with metal objects; risk of short circuit.
- The battery pack must not be completely immersed in water or stored in a wet environment

Symbols on the machine



Do not throw the battery into the water.



Do not throw the battery into the fire.



Use the battery pack only with the approved charger.

Proper use

These operating instructions describe the batteries for the KÄRCHER 18 V und KÄRCHER 36 V Li-ION systems.

The Battery Power battery packs (+) 18/25, 18/30 and 18/50 may only be used for the designated Kärcher 18 V Battery Power system devices.

The Battery Power battery packs (+) 36/25, 36/50 and 36/75 may only be used for the designated Kärcher 36 V Battery Power system devices.

The battery packs may only be charged with the chargers intended for them.

Please check that the battery pack and charger match before use!

The voltage (18 / 36 V) can be found on the charger and on the battery pack type plate.

⚠ CAUTION

Risk of injury, risk of damage due to exploding battery! Only charge the battery packs with the appropriate charger.

Only use batteries that are free of damage. Modifications and changes that are not authorised by the manufacturer are prohibited for safety reasons.

Any other use is prohibited. The user is liable for any hazards arising from improper use.

18 V system battery packs

Description	Rechargeable battery type	Nominal voltage	Rated capacity (according to IEC/EN 61690)	Rated capacity (according to specifications of cell manufacturer)
18/25	Li-Ion	V	Ah	Ah
18/50		18	2.4	2.5
		18	4.8	5.0

18 V system battery packs

Description	Rechargeable battery type	Nominal voltage	Rated capacity (according to IEC/EN 61690)	Rated capacity (according to specifications of cell manufacturer)
18/25	Li-Ion	V	Ah	Ah
		18	2.9	3.0

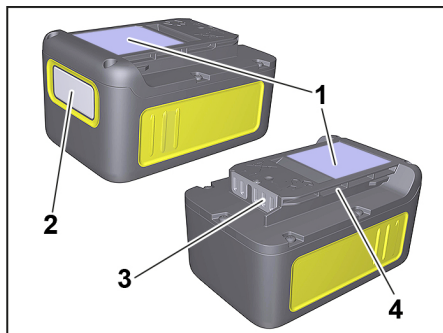
36 V system battery packs

Description	Rechargeable battery type	Nominal voltage	Rated capacity (according to IEC/EN 61690)	Rated capacity (according to specifications of cell manufacturer)
36/25	Li-Ion	V	Ah	Ah
36/50		36	2.4	2.5
		36	4.8	5.0

36 V system battery packs

Description	Rechargeable battery type	Nominal voltage	Rated capacity (according to IEC/EN 61690)	Rated capacity (according to specifications of cell manufacturer)
36/25	Li-Ion	V	Ah	Ah
		36	7.2	7.5

Operating elements



- 1 Nameplate
- 2 Display
- 3 Contacts
- 4 Intake

Operations

Before using the battery packs in a KÄRCHER Li-ION system, please observe the operating instructions of the device used and any safety instructions enclosed. Check that the battery pack and the device (18 V - 36 V) match before use

Display

The battery pack is equipped with a display that provides continuous information on the charging state, the progress of charging and the remaining battery life. In addition, any error messages occurring will also be shown.

The runtime adjustment is generated via capacity switching.

Depending on the device used, the display rotates when the battery pack is inserted.

Display	Meaning
Battery in storage	
	Charging state of the battery pack while not in use.

Display	Meaning
Battery in use	
	Remaining battery life of the battery pack while in use.
Battery charging	
	Remaining charging time of the battery pack during charging.
	Battery pack fully charged.
Error display	
	Battery pack temperature outside the permitted values or disabled due to short-circuit (see Help in case of malfunctions).
	Battery pack defective and disabled for safety. Do not use the battery pack anymore and dispose of it properly.

Charging process for a fast charger

⚠ CAUTION

Risk of injury, risk of damage! Observe the operating instructions and safety instructions of the charger.

Note

New battery packs are only pre-charged and must be fully charged before first use. The display is activated during the first charging process.

To ensure that the charge level indicator works correctly, the battery pack must be discharged during initial use until the device is switched off.

- ➔ Plug in the mains plug.
- ➔ Slide the battery pack onto the intake.
- ➔ The charging process begins automatically.
The indicator lamp glows green.
- ➔ The remaining charging time is displayed on the battery pack display.
- ➔ When the battery pack is fully charged, the display shows 100%.
- ➔ After charging, remove the battery pack from the charger.
- ➔ Pull out the mains plug.

Note

If the display does not show anything when the battery pack is in the charger, the battery capacity is fully depleted or very low. As soon as the battery pack has been sufficiently charged, the display shows the remaining charging time.

If the display does not show anything even after a long period of time, the battery pack is defective and must be replaced.

Note

New battery packs reach their full capacity after approx. 5 charging and discharging cycles.

Charge batteries that have not been used for a long time before use.

The performance of the battery pack is reduced at temperatures below 0°C.

The capacity of the battery pack may be reduced if stored at temperatures over 20°C.

Note

The charged battery pack can remain on the charger till it is to be used. There is no risk of over-charging.

In order to avoid unnecessary energy consumption, the charger should, however, be unplugged as soon as the battery pack has been fully charged.

Charging process for a standard charger

⚠ CAUTION

Risk of injury, risk of damage! Observe the operating instructions and safety instructions of the charger.

Note

New battery packs are only pre-charged and must be fully charged before first use. The display is activated during the first charging process.

To ensure that the charge level indicator works correctly, the battery pack must be discharged during initial use until the device is switched off.

- ➔ Insert the mains plug.
- ➔ Slide the battery pack onto the intake.
- ➔ The charging process begins automatically.
The remaining charging time is displayed on the battery pack display.
- ➔ When the battery pack is fully charged, the display shows 100%.
- ➔ After charging, remove the battery pack from the charger.
- ➔ Unplug the mains plug from the socket.

Note

If the display does not show anything when the battery pack is in the charger, the battery capacity is fully depleted or very low. As soon as the battery pack has been sufficiently charged, the display shows the remaining charging time.

If the display does not show anything even after a long period of time, the battery pack is defective and must be replaced.

Note

New battery packs reach their full capacity after approx. 5 charging and discharging cycles.

Charge batteries that have not been used for a long time before use.

The performance of the battery pack is reduced at temperatures below 0°C.

The capacity of the battery pack may be reduced if stored at temperatures over 20°C.

Note

The charged battery pack can remain on the charger till it is to be used. There is no risk of over-charging.

In order to avoid unnecessary energy consumption, the charger should, however, be unplugged as soon as the battery pack has been fully charged.

Operation

⚠ CAUTION

Risk of personal injury or damage! For operation, observe the operating instructions and safety instructions of the device used.

➔ Insert the battery pack into the intake of the device.

⚠ CAUTION

Risk of personal injury or damage! Ensure that the battery pack properly snaps into place.

Note

During use, the display shows the remaining operating time.

➔ Remove the battery pack from the device after completion of the work.

➔ Recharge battery pack after work.

Note

Also recharge partially discharged battery packs after use.

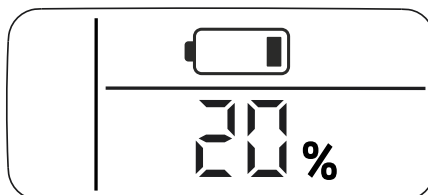
Storage

ATTENTION

Risk of damage! Store the battery packs in rooms with low humidity and below 20 °C only.

This appliance must only be stored in interior rooms.

The battery pack indicates its current charging state on the display, even without being connected to a charger.



If the battery pack display goes out during storage, the battery capacity is fully depleted and the display has been switched off. Please recharge the battery as soon as possible.

Transport

⚠ CAUTION

Risk of personal injury or damage! Mind the weight of the appliance during transport.

Storage

⚠ CAUTION

Risk of personal injury or damage! Consider the weight of the appliance when storing it.

Troubleshooting

Error during charging

Display is off, battery pack not charging

Charger defective. Replace the charger.

The battery pack may be completely discharged. Wait and see if the display shows the remaining charging time after some time. If not, the battery pack is defective. Replace the battery pack.

Display is on but the battery pack is not charging

Observe the display. The battery temperature may not be within the normal range.

Charger defective. Replace the charger.

Display shows temperature symbol, battery pack not charging

Battery pack temperature too low / too high. Put the battery pack in a moderate temperature environment. Wait until the battery pack temperature has normalized. The charging process then starts automatically.

Error during operation

The display shows the temperature symbol

Battery pack temperature too low / too high. Put the battery pack in a moderate temperature environment. Wait until the battery pack temperature has normalized.

In case of a short circuit, the battery pack is disabled for 30 seconds for further use. If the short-circuit occurs more frequently, the battery pack is permanently disabled. Connect the battery pack to the charger to unlock it.

Display shows remaining run time 0, device switches off.

The battery pack is discharged. Please recharge the battery pack.

Storage error

Display shows no remaining capacity

The battery pack is discharged. Please recharge the battery pack.

Display shows remaining capacity 70% even though the battery pack has been freshly charged.

The battery pack is in automatic storage mode. This is activated if the battery has not been used for more than 21 days. This function protects the battery cells against rapid aging and increases their service life. Fully recharge the battery pack before next use.

General fault

Display screen shows broken battery symbol.

Battery pack defective and disabled for safety. Do not use the battery pack anymore and dispose of it properly.

Care and maintenance

- Check charging contacts for soiling at regular intervals and clean them as necessary.
- Recharge battery packs that are stored over a longer period of time.

Maintenance

The appliance is maintenance free.

Warranty

The warranty terms published by the relevant sales company are applicable in each country. We will repair potential failures of your appliance within the warranty period free of charge, provided that such failure is caused by faulty material or defects in manufacturing. In the event of a warranty claim please contact your dealer or the nearest authorized Customer Service centre. Please submit the proof of purchase.

Technical specifications

Battery power		18/25	18/50	36/25	36/50
Nominal battery voltage	V	18	18	36	36
Battery type		Li-Ion			
Rated capacity (according to IEC/EN 61690)	Ah	2.4	4.8	2.4	4.8
Rated capacity (according to specifications of cell manufacturer)	Ah	2.5	5.0	2.5	5.0
Nominal width (in accordance with UN 3480)	Wh	43.2	86.4	86.4	172.8
Max. charging current	A	4	8	4	8
Weight	kg	0.5	0.8	0.8	1.5
Operating temperature	°C	-20...40			
Charging temperature	°C	0...40			
Storage temperature	°C	-20...60			
Dimensions (l x b x h)	mm	133 x 88 x 50	133 x 88 x 72	133 x 88 x 72	133 x 88 x 117.5

Battery Power +		18/25	36/50
Nominal battery voltage	V	18	36
Battery type		Li-Ion	
Rated capacity (according to IEC/EN 61690)	Ah	2.9	7.2
Rated capacity (according to specifications of cell manufacturer)	Ah	3.0	7.5
Nominal width (in accordance with UN 3480)	Wh	52.2	259.2
Max. charging current	A	4	12
Weight	kg	0.7	1.8
Operating temperature	°C	-20...40	
Charging temperature	°C	0...40	
Storage temperature	°C	-20...60	
Dimensions (l x b x h)	mm	133 x 88 x 50	133 x 88 x 117.5

Subject to technical modifications!



Lire ce manuel d'utilisation original avant la première utilisation de votre appareil, le respecter et le conserver pour une utilisation ultérieure ou pour le futur propriétaire.

Table des matières

Protection de l'environnement	FR	3
Niveaux de danger	FR	3
Consignes de sécurité	FR	4
Symboles sur l'appareil	FR	5
Utilisation conforme	FR	5
Éléments de commande	FR	7
Utilisation	FR	7
Transport	FR	9
Entreposage	FR	9
Assistance en cas de panne	FR	10
Entretien et maintenance	FR	11
Garantie	FR	11
Données techniques	FR	12

Protection de l'environnement



Les matériels d'emballage sont recyclables. Éliminez l'emballage d'une manière respectueuse de l'environnement.



Les appareils électriques et électroniques renferment souvent des composants qui peuvent représenter un danger potentiel pour l'intégrité physique et l'environnement s'ils sont mal utilisés ou éliminés. Ces composants sont pourtant nécessaires au bon fonctionnement de l'appareil. Les appareils qui présentent ce symbole ne doivent pas être jetés avec les déchets ménagers.

Les anciens modèles contiennent des matériaux précieux recyclables qui doivent être amenés à un lieu de recyclage. Les batteries et les accumulateurs contiennent des substances ne devant pas être tout simplement jetées. Veuillez éliminer les anciens appareils ainsi que les batteries ou les accumulateurs d'une manière respectueuse de l'environnement.

Instructions relatives aux ingrédients (REACH)

Les informations actuelles relatives aux ingrédients se trouvent sous :

www.kaercher.com/REACH

Niveaux de danger

⚠ DANGER

Signale la présence d'un danger imminent entraînant de graves blessures corporelles et pouvant avoir une issue mortelle.

⚠ AVERTISSEMENT

Signale la présence d'une situation éventuellement dangereuse pouvant entraîner de graves blessures corporelles et même avoir une issue mortelle.

⚠ PRÉCAUTION

Remarque relative à une situation potentiellement dangereuse pouvant entraîner des blessures légères.

ATTENTION

Remarque relative à une situation éventuellement dangereuse pouvant entraîner des dommages matériels.

Consignes de sécurité

- Le présent appareil peut être manipulé par des enfants à partir de 8 ans et des personnes ayant des déficits physiques, tactiles ou psychiques ou ne disposant d'aucune expérience ou connaissance, si tant est qu'ils sont surveillés ou qu'ils ont reçu des consignes pour l'utilisation fiable de l'appareil et des risques qui en émanent. Il est interdit aux enfants de jouer avec l'appareil. Le nettoyage et l'entretien ne doivent pas être faits par des enfants sans surveillance.
- Les enfants doivent être surveillés pour s'assurer qu'ils ne jouent pas avec l'appareil.
- Avant chaque utilisation du pack de batteries, contrôler la présence éventuelle d'un endommagement. Ne plus utiliser des packs de batterie endommagés.
- Ne soumettez pas la batterie à des charges mécaniques.
- La batterie ne doit pas être immergée dans l'eau, ni stockée dans un environnement humide
- La tension de la batterie doit correspondre aux indications sur la plaque signalétique de l'appareil utilisé.
- La tension de la batterie doit correspondre à la tension indiquée sur la plaque signalétique de l'appareil de charge.
- N'utilisez pas la batterie si elle est sale ou mouillée. Laissez sécher complètement la batterie et les raccordements avant l'utilisation.
- Ne pas charger le pack de batterie dans un environnement où il y a un risque de explosion.
- Tenir le pack de batteries à l'écart d'une source de chaleur, de bords aigus, de l'huile et de pièces d'appareil mobiles.
- Des pièces de métal ne peuvent pas toucher les contacts du pack de batteries ; risque de court-circuit.
- Ne pas ouvrir le pack de batteries. Les réparations doivent être fait uniquement par des spécialistes.
- Utiliser le pack de batteries uniquement avec des chargeurs agréés pour le chargement.
- Introduire uniquement des groupes d'accumulateurs propres et secs sur le support d'accumulateur.
- Ne pas charger des groupes d'accumulateurs endommagés. Remplacer des groupes d'accumulateurs endommagés.
- Ne pas jeter des groupes d'accumulateurs dans le feu ou dans le déchet domestique.
- Eviter le contact avec le liquide qui sort des accumulateurs en panne. En cas d'un contact par hasard, rincer le liquide avec l'eau. En cas d'un contacte avec les yeux, consulter en plus un médecin.
- Sortez la batterie de l'appareil avant tous les travaux de maintenance et d'entretien.

Circuit de protection

Le circuit de protection monté protège le pack de batteries.

- Surchauffe
- Déchargement bas
- Surcharge
- Court-circuit

Consignes de sécurité relatives au transport

La batterie Lithium-Ion est soumise aux exigences de la loi sur les marchandises dangereuses et peut être transportée par l'utilisateur sans autres restrictions dans la zone de circulation publique.

En cas d'expédition par des tiers (entreprises de transport), observer les exigences particulières sur l'emballage ainsi que la désignation.

Utilisez la batterie uniquement si son boîtier est intact. Collez les contacts apparents et

emballez la batterie de manière solide et sécurisée. Elle ne doit pas pouvoir bouger d'ans l'emballage.
Veuillez respecter également les directives nationales.

Consignes de sécurité pour le stockage

- Ne pas garder des groupes d'accumulateurs avec des objets de métal, risque de court-circuit.
- La batterie ne doit pas être immergée dans l'eau, ni stockée dans un environnement humide

Symboles sur l'appareil



Ne pas plonger la batterie dans l'eau.



Ne pas jeter la batterie dans le feu.



Utiliser le pack de batteries uniquement avec des chargeurs agréés pour le chargement.

Utilisation conforme

Ce manuel d'utilisation décrit les batteries des systèmes KÄRCHER 18 V et KÄRCHER 36 V Li-ION.

Les blocs de batterie Battery Power (+) 18/25, 18/30 et 18/50 ne doivent être utilisés qu'avec les appareils du système Battery Power 18 V de Kärcher prévus.

Les blocs de batterie Battery Power (+) 36/25, 36/50 et 36/75 ne doivent être utilisés qu'avec les appareils du système Battery Power 36 V de Kärcher prévus.

Les blocs-batterie ne doivent être rechargés que dans les chargeurs prévus à cet effet.

Avant l'utilisation, veuillez vérifier la compatibilité du bloc-batterie avec le chargeur !

Les indications de tension (18/36 V) se trouvent sur le chargeur et sur la plaque signalétique du bloc-batterie.

△ PRÉCAUTION

Risque de se blesser et risque d'endommagement par explosion de la batterie ! Charger les blocs-batterie uniquement avec le chargeur prévu.

Charger uniquement des batteries non endommagées.

Les modifications et les transformations non autorisées par le fabricant sont interdites pour des raisons de sécurité.

Toute autre utilisation n'est pas autorisée. L'utilisateur est responsable des risques dus à une utilisation non autorisée.

Système de blocs-batterie 18 V

dés.	Type d'accumulateur	Tension nominale	Capacité nominale (selon CEI/EN 61690)	Capacité nominale (selon l'indication du fabricant des piles)
18/25	Li-Ion	V	Ah	Ah
18/50		18	2,4	2,5
		18	4,8	5,0

Système de blocs-batterie 18 V

dés.	Type d'accumulateur	Tension nominale	Capacité nominale (selon CEI/EN 61690)	Capacité nominale (selon l'indication du fabricant des piles)
18/25	Li-Ion	V	Ah	Ah
		18	2,9	3,0

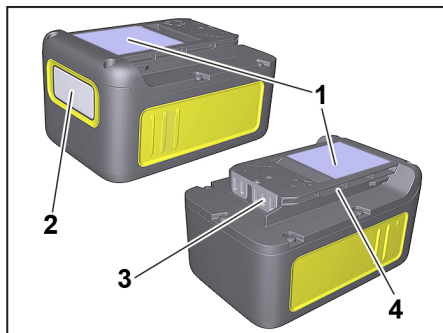
Système de blocs-batterie 36 V

dés.	Type d'accumulateur	Tension nominale	Capacité nominale (selon CEI/EN 61690)	Capacité nominale (selon l'indication du fabricant des piles)
36/25	Li-Ion	V	Ah	Ah
36/50		36	2,4	2,5
		36	4,8	5,0

Système de blocs-batterie 36 V

dés.	Type d'accumulateur	Tension nominale	Capacité nominale (selon CEI/EN 61690)	Capacité nominale (selon l'indication du fabricant des piles)
36/25	Li-Ion	V	Ah	Ah
		36	7,2	7,5

Éléments de commande



- 1 Plaque signalétique
- 2 Ecran
- 3 Contacts
- 4 Logement

Utilisation

Avant d'utiliser le bloc-batterie dans un appareil des systèmes KÄRCHER Li-ION, veuillez consulter le manuel d'utilisation de l'appareil utilisé et les consignes de sécurité éventuellement jointes.

Avant l'utilisation, vérifier la compatibilité du bloc-batterie avec l'appareil (18 V - 36 V).

Résolution

Le bloc-batterie est équipé d'un écran qui donne en permanence des informations sur l'état de charge, le progrès de la charge et la durée de service restante. Les messages d'erreur éventuels sont également affichés.

L'adaptation de la durée de marche est générée par la commutation de puissance. Selon l'appareil utilisé, l'affichage tourne lorsque le bloc-batterie est inséré.

Affichage	Signification
Stocker la batterie	
	État de charge du bloc-batterie lorsque qu'il n'est pas utilisé.
Utiliser la batterie	
	Durée de service restante du bloc-batterie.
Charger la batterie	
	Temps de re-charge restant du bloc-batterie lors de la recharge.
	Bloc-batterie pleinement rechargé.
Indicateur de défauts	
	Température du bloc-batterie en dehors des limites autorisées ou désactivé en raison d'un court-circuit (voir Aide en cas de dérangements).
	Bloc-batterie défectueux et désactivé par sécurité. Ne plus utiliser le bloc-batterie et l'éliminer conformément à la réglementation en vigueur.

Cycle de charge rapide du chargeur

⚠ **PRÉCAUTION**

Risque de blessure, de dommage ! Respecter le manuel d'utilisation et les consignes de sécurité du chargeur.

Remarque

Les blocs-batterie neufs ne sont que pré-chargés et doivent être entièrement chargés avant leur première utilisation.

L'écran est activé lors du premier cycle de charge.

Pour que l'affichage de l'état de charge fonctionne correctement, le bloc-batterie doit être déchargé lors de la première utilisation jusqu'à la mise hors tension de l'appareil.

- Brancher la fiche secteur.
- Pousser le pack de batteries sur le logement.
- Le cycle de charge débute automatiquement.
Le témoin de contrôle s'allume en vert.
- La durée de charge restante est affichée sur l'écran du bloc-batterie.
- Lorsque le bloc-batterie est entièrement rechargé, l'écran affiche 100%.
- Après le chargement, retirer le pack de batteries du chargeur.
- Retirer la fiche secteur.

Remarque

Si rien n'est indiqué sur l'écran lorsque le bloc-batterie se trouve dans le chargeur, la capacité de service de la batterie est épuisée ou très basse. Dès que le bloc-batterie est suffisamment rechargé, l'écran affiche le temps de recharge restant.

Si aucun affichage n'apparaît après un certain temps, cela signifie que le bloc-batterie est défectueux et qu'il doit être remplacé.

Remarque

Les blocs-batterie neufs atteignent leur pleine capacité après env. 5 cycles de charge et décharge.

Recharger les blocs-batterie qui n'ont pas été utilisés sur une période prolongée avant de les utiliser.

La puissance d'un bloc-batterie baisse à une température en dessous de 0° C.

Un stockage prolongé à une température au-dessus de 20° C peut diminuer la capacité du bloc-batterie.

Remarque

Le pack de batteries chargé peut rester jusqu'à l'utilisation sur le chargeur. Il n'existe pas de risque de surcharge.

Pour éviter une consommation d'énergie inutile, le chargeur doit toutefois être débranché dès que le pack de batteries est totalement chargé.

Cycle de charge standard du chargeur

⚠ **PRÉCAUTION**

Risque de blessure, de dommage ! Respecter le manuel d'utilisation et les consignes de sécurité du chargeur.

Remarque

Les blocs-batterie neufs ne sont que pré-chargés et doivent être entièrement chargés avant leur première utilisation.

L'écran est activé lors du premier cycle de charge.

Pour que l'affichage de l'état de charge fonctionne correctement, le bloc-batterie doit être déchargé lors de la première utilisation jusqu'à la mise hors tension de l'appareil.

- Brancher le bloc-secteur.
- Pousser le pack de batteries sur le logement.
- Le cycle de charge débute automatiquement.
- La durée de charge restante est affichée sur l'écran du bloc-batterie.
- Lorsque le bloc-batterie est entièrement rechargé, l'écran affiche 100%.
- Après le chargement, retirer le pack de batteries du chargeur.
- Débrancher le bloc-secteur de la prise de courant.

Remarque

Si rien n'est indiqué sur l'écran lorsque le bloc-batterie se trouve dans le chargeur, la capacité de service de la batterie est épuisée ou très basse. Dès que le bloc-batterie

est suffisamment rechargé, l'écran affiche le temps de recharge restant.

Si aucun affichage n'apparaît après un certain temps, cela signifie que le bloc-batterie est défectueux et qu'il doit être remplacé.

Remarque

Les blocs-batterie neufs atteignent leur pleine capacité après env. 5 cycles de charge et décharge.

Recharger les blocs-batterie qui n'ont pas été utilisés sur une période prolongée avant de les utiliser.

La puissance d'un bloc-batterie baisse à une température en dessous de 0° C.

Un stockage prolongé à une température au-dessus de 20° C peut diminuer la capacité du bloc-batterie.

Remarque

Le pack de batteries chargé peut rester jusqu'à l'utilisation sur le chargeur. Il n'existe pas de risque de surcharge.

Pour éviter une consommation d'énergie inutile, le chargeur doit toutefois être débranché dès que le pack de batteries est totalement chargé.

Fonctionnement

⚠ PRÉCAUTION

Risque de blessure et d'endommagement ! Pour le fonctionnement, respecter le manuel d'utilisation et les consignes de sécurité de l'appareil utilisé.

→ Pousser le pack de batteries dans le logement de l'appareil.

⚠ PRÉCAUTION

Risque de blessure et d'endommagement ! Veiller à ce que le pack de batteries s'enclenche correctement.

Remarque

Pendant l'utilisation, l'écran indique la durée de service restante.

→ Après le travail, retirer le pack de batteries de l'appareil.

→ Charger le pack de batteries après le travail.

Remarque

Charger également des packs de batteries partiellement déchargés après l'utilisation.

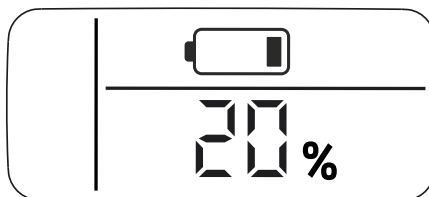
Entreposage

ATTENTION

Risque d'endommagement ! Stocker des packs de batteries uniquement dans des pièces avec une humidité de l'air basse et inférieures à 20 °C.

Cet appareil doit uniquement être entreposé en intérieur.

Le bloc-batterie indique son état de charge actuel sur l'écran, même sans être raccordé à un chargeur.



Si l'écran du bloc-batterie s'éteint pendant le stockage, cela indique que la capacité de service de la batterie est épuisée et l'écran a été désactivé. Veuillez recharger le bloc-batterie le plus rapidement possible.

Transport

⚠ PRÉCAUTION

Risque de blessure et d'endommagement ! Respecter le poids de l'appareil lors du transport.

Entreposage

⚠ PRÉCAUTION

Risque de blessure et d'endommagement ! Prendre en compte le poids de l'appareil à l'entreposage.

Assistance en cas de panne

Défaut lors du chargement

L'écran est éteint, le bloc-batterie ne se recharge pas.

Chargeur défectueux. Remplacez le chargeur.

Le bloc-batterie est éventuellement entièrement déchargé. Attendre et vérifier si l'écran affiche la durée de charge restante après quelques instants. Si ce n'est pas le cas, le bloc-batterie est défectueux. Remplacez le bloc-batterie.

L'écran est allumé mais le bloc-batterie ne se recharge pas

Observer cet affichage à l'écran. La température de l'accu n'est peut-être pas dans la plage normale.

Chargeur défectueux. Remplacez le chargeur.

L'écran affiche le symbole de température, le bloc-batterie ne se recharge pas.

Température du bloc-batterie trop basse/trop élevée. Amener le bloc-batterie dans un environnement à température moyenne. Attendre que la température du bloc-batterie soit de nouveau normale. Le cycle de charge débute alors automatiquement.

Défaut en cours de fonctionnement

Le symbole de température apparaît sur l'écran

Température du bloc-batterie trop basse/trop élevée. Amener le bloc-batterie dans un environnement à température moyenne. Attendre que la température du bloc-batterie soit de nouveau normale.

En cas de court-circuit, le bloc-batterie est désactivé pendant 30 secondes avant d'être utilisé à nouveau. Si le court-circuit se répète, le bloc-batterie est désactivé de façon permanente. Raccordez le bloc-batterie au chargeur pour le déverrouiller.

L'écran indique une durée de service restante 0, l'appareil s'éteint.

Défaut en cours de fonctionnement

Le bloc-batterie est déchargé. Veuillez recharger le bloc-batterie.

Défaut en cours de stockage

L'écran n'indique plus de capacité résiduelle

Le bloc-batterie est déchargé. Veuillez recharger le bloc-batterie.

L'écran indique une capacité résiduelle de 70%, bien que le bloc-batterie vient d'être rechargé.

Le bloc-batterie se trouve en mode entrepôt automatique. Celui-ci est activé si la batterie n'a pas été utilisée pendant plus de 21 jours. Cette fonction protège les cellules de batterie d'un vieillissement rapide et augmente la durée de vie. Rechargez le bloc-batterie entièrement avant la prochaine utilisation.

Erreur générale

L'écran affiche le symbole de batterie ajouré.

Bloc-batterie défectueux et désactivé par sécurité. Ne plus utiliser le bloc-batterie et l'éliminer conformément à la réglementation en vigueur.

Entretien et maintenance

- Contrôler régulièrement l'encrassement des contacts de charge et les nettoyer le cas échéant.
- Procéder à un chargement intermédiaire des packs de batteries stockés pendant une longue période.

Maintenance

L'appareil ne nécessite aucune maintenance.

Garantie

Dans chaque pays, les conditions de garantie en vigueur sont celles publiées par notre société de distribution responsable. Les éventuelles pannes sur l'appareil sont réparées gratuitement dans le délai de validité de la garantie, dans la mesure où celles-ci relèvent d'un défaut matériel ou d'un vice de fabrication. En cas de recours en garantie, adressez-vous à votre revendeur ou au service après-vente agréé le plus proche munis de votre preuve d'achat.

Données techniques

Battery Power		18/25	18/50	36/25	36/50
Tension nominale accumulateur	V	18	18	36	36
Type d'accumulateur		Li-Ion			
Capacité nominale (selon CEI/EN 61690)	Ah	2,4	4,8	2,4	4,8
Capacité nominale (selon l'indication du fabricant des piles)	Ah	2,5	5,0	2,5	5,0
Puissance nominale (selon EN 3480)	Wh	43,2	86,4	86,4	172,8
Courant de chargement max.	A	4	8	4	8
Poids	kg	0,5	0,8	0,8	1,5
Température de service	°C	-20...40			
Température de charge	°C	0...40			
Température d'entreposage	°C	-20...60			
Dimensions (l x l x h)	mm	133 x 88 x 50	133 x 88 x 72	133 x 88 x 72	133 x 88 x 117,5

Battery Power +		18/25	36/50
Tension nominale accumulateur	V	18	36
Type d'accumulateur		Li-Ion	
Capacité nominale (selon CEI/EN 61690)	Ah	2,9	7,2
Capacité nominale (selon l'indication du fabricant des piles)	Ah	3,0	7,5
Puissance nominale (selon EN 3480)	Wh	52,2	259,2
Courant de chargement max.	A	4	12
Poids	kg	0,7	1,8
Température de service	°C	-20...40	
Température de charge	°C	0...40	
Température d'entreposage	°C	-20...60	
Dimensions (l x l x h)	mm	133 x 88 x 50	133 x 88 x 117,5

Sous réserve de modifications techniques !



Prima di utilizzare l'apparecchio per la prima volta, leggere le presenti istruzioni originali, seguirle e conservarle per un uso futuro o in caso di rivendita dell'apparecchio.

Indice

Protezione dell'ambiente	IT	3
Livelli di pericolo	IT	3
Norme di sicurezza	IT	4
Simboli riportati sull'apparecchio	IT	5
Uso conforme a destinazione .	IT	5
Dispositivi di comando	IT	7
Uso	IT	7
Trasporto	IT	9
Supporto	IT	9
Guida alla risoluzione dei guasti	IT	10
Cura e manutenzione	IT	11
Garanzia	IT	11
Dati tecnici	IT	12

Protezione dell'ambiente



I materiali d'imballaggio sono riciclabili. Smaltire a regola d'arte gli imballaggi.



Gli apparecchi elettrici ed elettronici contengono spesso componenti che, con un utilizzo o smaltimento non corretti, possono costituire un potenziale pericolo per la salute umana e per l'ambiente. Questi componenti sono tuttavia necessari per un corretto funzionamento dell'apparecchio. Gli apparecchi contrassegnati con questo simbolo non devono essere smaltiti con i rifiuti domestici.

Gli apparecchi dismessi contengono preziosi materiali riciclabili che devono essere consegnati al riciclaggio. Sia le batterie che gli accumulatori contengono sostanze che non devono essere disperse nell'ambiente. Smaltire gli apparecchi dismessi nonché le batterie e gli accumulatori nel rispetto delle norme ambientali.

Avvertenze sui contenuti (REACH)

Informazioni aggiornate sui contenuti sono disponibili all'indirizzo:

www.kaercher.com/REACH

Livelli di pericolo

△ PERICOLO

Indica un pericolo imminente che determina lesioni gravi o la morte.

△ AVVERTIMENTO

Indica una probabile situazione pericolosa che potrebbe determinare lesioni gravi o la morte.

△ PRUDENZA

Indica una probabile situazione pericolosa che potrebbe causare lesioni leggere.

ATTENZIONE

Indica una probabile situazione pericolosa che potrebbe determinare danni alle cose.

Norme di sicurezza

- Questo apparecchio può essere usato da bambini a partire dagli 8 anni e da persone con limitate capacità fisiche, sensoriali e mentali e con poca esperienza solo se sono sorvegliati o se sono stati istruiti su un uso corretto e sicuro dell'apparecchio e riconoscono i relativi pericoli. Ai bambini non è consentito giocare con l'apparecchio. La pulizia e la manutenzione non deve essere eseguita dai bambini se non sono sorvegliati.
- I bambini devono essere sorvegliati affinché non giochino con l'apparecchio.
- Prima di ogni utilizzo controllare il pacchetto batteria se è danneggiato. Non utilizzare il pacchetto batteria danneggiato.
- Non sottoporre l'unità accumulatore a nessun carico meccanico.
- Non immergere completamente nell'acqua né conservare in ambiente bagnato l'unità accumulatore.
- La tensione dell'unità accumulatore deve corrispondere a quanto riportato sulla targhetta dell'apparecchio utilizzato.
- La tensione della batteria deve corrispondere alla tensione indicata sulla targhetta identificativa del caricabatterie.
- Non utilizzare l'unità accumulatore se presenta impurità o è bagnata. Prima dell'utilizzo, far asciugare del tutto l'unità accumulatore e i collegamenti.
- Non caricare il pacchetto batteria in ambiente a rischio d'esplosione.
- Tenere lontano il pacchetto batteria da fonti di calore, spigoli vivi, olio e parti in movimento.
- I contatti del pacchetto batteria non devono toccare parti in metallo. Pericolo di corto circuito.
- Non aprire il pacchetto batteria. Le riparazioni vanno eseguite solo da personale qualificato.
- Utilizzare il pacchetto batteria solo con caricabatterie omologate alla ricarica.
- Le unità accumulatore devono essere pulite e asciutte al momento dell'inserimento nel supporto accumulatore del caricabatterie.
- Non caricare unità accumulatore danneggiate. Sostituire le unità accumulatore danneggiate.
- Non gettare le unità accumulatore nel fuoco o nei rifiuti domestici.
- Evitare il contatto con il liquido che fuoriesce da accumulatori danneggiati. Sciacquare eventualmente con acqua il liquido toccato accidentalmente. In caso di contatto con gli occhi ricorrere inoltre all'assistenza di un medico.
- Prima di qualsiasi intervento di manutenzione e assistenza, rimuovere l'unità accumulatore dall'apparecchio.

Circuito di protezione

Il circuito di protezione installato protegge il pacchetto batteria da

- surriscaldamento
- scarica completa
- Sovraccarico
- Pericolo di cortocircuito

Avvertenze di sicurezza riguardo al trasporto

La batteria agli ioni di litio è soggetta ai requisiti del diritto relativo alle merci pericolose e può essere trasportata dall'utente in ambiente pubblico, senza l'applicazione di ulteriori requisiti.

In caso di spedizione ad opera di terzi (impresa di trasporti), occorre attenersi a particolari requisiti in materia di imballo e contrassegno.

Spedire l'unità accumulatore, solo se l'alloggiamento non risulta danneggiato. Fissare i contatti che rimangono aperti e imballare l'unità accumulatore in modo stabile e sicuro. Il prodotto non deve potersi muovere all'interno della confezione.

Osservare anche le disposizioni nazionali.

Avvertenze di sicurezza riguardo allo stoccaggio

- Tenere lontano le unità accumulatore da oggetti in metallo. Pericolo di corto circuito.
- Non immergere completamente nell'acqua né conservare in ambiente bagnato l'unità accumulatore.

Simboli riportati sull'apparecchio



Non gettare la batteria nell'acqua.



Non gettare la batteria nel fuoco.



Utilizzare il pacchetto batteria solo con caricabatterie omologate alla ricarica.

Uso conforme a destinazione

Le presenti istruzioni per l'uso descrivono gli accumulatori per i sistemi Li-ION KÄRCHER 18 V e KÄRCHER 36 V.

Le unità accumulatore Battery Power (+) 18/25, 18/30 e 18/50 possono essere impiegate solo con apparecchi appositi del sistema Kärcher Battery Power 18 V.

Le unità accumulatore Battery Power (+) 36/25, 36/50 e 36/75 possono essere impiegate solo con apparecchi appositi del sistema Kärcher Battery Power 36 V.

Le unità accumulatore possono essere impiegate unicamente con gli appositi carica-batterie.

Prima dell'utilizzo verificare che il caricabatterie sia compatibile con l'unità accumulatore!

L'indicazione della tensione (18 / 36 V) è riportata sul caricabatterie e sulla targhetta di identificazione dell'unità accumulatore.

⚠ **PRUDENZA**

L'esplosione dell'accumulatore può causare lesioni alle persone e danni alle cose! Caricare l'unità accumulatore solo con l'apposito caricabatterie.

Caricare solo batterie non danneggiate.

Per motivi di sicurezza sono interdette trasformazioni e cambiamenti non autorizzati dal costruttore.

Qualsiasi altro utilizzo è vietato. Per pericoli che si creano dall'impiego non consentito ne è responsabile l'utente.

**Unità accumulatore per sistema a
18 V**

Denominazione	Tipo accumulatore		Tensione nominale		Capacità nominale (secondo IEC/EN 61690)	Capacità nominale (secondo i dati forniti dal produttore delle celle)
	Li-Ion	V		Ah	Ah	
18/25		18	2,4	2,5		
18/50		18	4,8	5,0		

**Unità accumulatore per sistema a
36 V**

Denominazione	Tipo accumulatore		Tensione nominale		Capacità nominale (secondo IEC/EN 61690)	Capacità nominale (secondo i dati forniti dal produttore delle celle)
	Li-Ion	V		Ah	Ah	
36/25		36	2,4	2,5		
36/50		36	4,8	5,0		

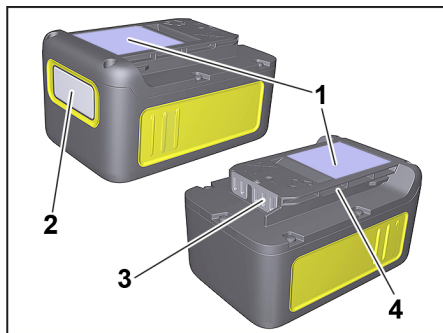
**Unità accumulatore per sistema a
18 V**

Denominazione	Tipo accumulatore		Tensione nominale		Capacità nominale (secondo IEC/EN 61690)	Capacità nominale (secondo i dati forniti dal produttore delle celle)
	Li-Ion	V		Ah	Ah	
18/25		18	2,9	3,0		

**Unità accumulatore per sistema a
36 V**

Denominazione	Tipo accumulatore		Tensione nominale		Capacità nominale (secondo IEC/EN 61690)	Capacità nominale (secondo i dati forniti dal produttore delle celle)
	Li-Ion	V		Ah	Ah	
36/25		36	7,2	7,5		

Dispositivi di comando



- 1 Targhetta
- 2 Display
- 3 Contatti
- 4 Alloggiamento

Uso

Prima di utilizzare l'unità accumulatore in un apparecchio dei sistemi KÄRCHER Li-ION leggere le istruzioni per l'uso dell'apparecchio utilizzato ed eventualmente le allegare avvertenze di sicurezza.







Prima dell'utilizzo verificare la compatibilità tra unità accumulatore e apparecchio (18 V - 36 V)

Display

L'unità accumulatore è dotata di un display che dà costantemente informazioni sullo stato di carica, sul progresso della ricarica e sulla durata residua. Inoltre visualizza gli eventuali messaggi di errore.

L'adattamento della durata viene generato tramite commutazione della potenza.

A seconda dell'apparecchio utilizzato, il display ruota nel momento in cui è inserita l'unità accumulatore.

Display	Significato
Conservazione dell'unità accumulatore	
	Stato della carica dell'unità accumulatore mente non è utilizzata.
Utilizzo dell'unità accumulatore	
	Durata residua dell'unità accumulatore durante l'utilizzo.
Carica dell'accumulatore	
	Durata residua di ricarica dell'unità accumulatore durante la ricarica.
	Unità accumulatore completamente carica.
Visualizzazione errori	
	Temperatura dell'unità accumulatore fuori dai valori ammessi oppure unità bloccata a causa di un corto circuito (vedi Guida in caso di guasti).
	Unità accumulatore guasta o bloccata per sicurezza. Non utilizzare più l'unità accumulatore e smaltirla conformemente alle norme.

Processo di carica con caricabatterie rapido

⚠ PRUDENZA

Pericolo di lesioni e danneggiamento! Osservare le istruzioni per l'uso e le avvertenze di sicurezza del caricabatterie.

Nota

Le unità accumulatore nuove sono semplicemente precaricate e devono essere caricate completamente prima del primo utilizzo.

Il display si attiva alla prima procedura di ricarica.

Affinché l'indicatore dello stato di ricarica possa funzionare correttamente, al primo utilizzo l'unità accumulatore deve essere completamente scaricata fino allo spegnimento dell'apparecchio.

- Inserire la spina di alimentazione.
- Infilare il pacchetto batteria sopra l'alloggiamento.
- Il ciclo di ricarica si attiva automaticamente.
La spia verde di controllo è accesa.
- Sul display dell'unità accumulatore viene indicata la durata restante di ricarica.
- Se l'unità accumulatore è completamente carica, il display mostra 100%.
- Dopo averlo caricato, rimuovere il pacchetto batteria dal caricabatterie.
- Staccare la spina.

Nota

Se il display non mostra niente quando l'unità accumulatore si trova nel caricabatterie, la capacità dell'accumulatore è esaurita o molto bassa. Se l'unità accumulatore è stata ricaricata a sufficienza, il display mostra il tempo di ricarica residuo.

Se dopo diverso tempo non viene mostrato nulla, l'unità accumulatore è guasta e deve essere sostituita.

Nota

Le unità accumulatore raggiungono la loro massima capacità dopo circa 5 cicli di carica/scarica.

Ricaricare le unità accumulatore non utilizzate per un lungo periodo prima dell'uso.

Se le temperature scendono sotto i 0 °C l'efficacia dell'unità accumulatore inizia a diminuire.

Depositi di lunga durata a temperature superiori a 20 °C possono ridurre la capacità dell'unità accumulatore.

Nota

Il pacchetto batteria ricaricato può rimanere sul caricabatterie fino al momento dell'utilizzo. Non vi è pericolo di sovraccarico. Per evitare un consumo di energia inutile, il caricabatterie però deve essere staccato dalla corrente, non appena il pacchetto batterie è completamente ricaricato.

Processo di carica con caricabatterie standard

⚠ PRUDENZA

Pericolo di lesioni e danneggiamento! Osservare le istruzioni per l'uso e le avvertenze di sicurezza del caricabatterie.

Nota

Le unità accumulatore nuove sono semplicemente precaricate e devono essere caricate completamente prima del primo utilizzo.

Il display si attiva alla prima procedura di ricarica.

Affinché l'indicatore dello stato di ricarica possa funzionare correttamente, al primo utilizzo l'unità accumulatore deve essere completamente scaricata fino allo spegnimento dell'apparecchio.

- Inserire l'alimentatore.
- Infilare il pacchetto batteria sopra l'alloggiamento.
- Il ciclo di ricarica si attiva automaticamente.
- Sul display dell'unità accumulatore viene indicata la durata restante di ricarica.
- Se l'unità accumulatore è completamente carica, il display mostra 100%.
- Dopo averlo caricato, rimuovere il pacchetto batteria dal caricabatterie.
- Staccare l'alimentatore dalla presa.

Nota

Se il display non mostra niente quando l'unità accumulatore si trova nel caricabatterie, la capacità dell'accumulatore è esaurita.

rita o molto bassa. Se l'unità accumulatore è stata ricaricata a sufficienza, il display mostra il tempo di ricarica residuo.

Se dopo diverso tempo non viene mostrato nulla, l'unità accumulatore è guasta e deve essere sostituita.

Nota

Le unità accumulatore raggiungono la loro massima capacità dopo circa 5 cicli di carica/scarica.

Ricaricare le unità accumulatore non utilizzate per un lungo periodo prima dell'uso.

Se le temperature scendono sotto i 0 °C l'efficacia dell'unità accumulatore inizia a diminuire.

Depositi di lunga durata a temperature superiori a 20 °C possono ridurre la capacità dell'unità accumulatore.

Nota

Il pacchetto batteria ricaricato può rimanere sul caricabatterie fino al momento dell'utilizzo. Non vi è pericolo di sovraccarico.

Per evitare un consumo di energia inutile, il caricabatterie però deve essere staccato dalla corrente, non appena il pacchetto batterie è completamente ricaricato.

Funzionamento

⚠ PRUDENZA

Pericolo di lesioni e di danneggiamento! Per il funzionamento, osservare le istruzioni per l'uso e le avvertenze di sicurezza dell'apparecchio utilizzato.

→ Infilare il pacchetto batteria nell'alloggiamento dell'apparecchio.

⚠ PRUDENZA

Pericolo di lesioni e di danneggiamento! Fare attenzione che il pacchetto batteria s'agganci correttamente.

Nota

Durante l'utilizzo, il display mostra il tempo residuo.

→ Terminato il lavoro, rimuovere il pacchetto batteria dall'apparecchio.

→ Dopo il lavoro ricaricare il pacchetto batteria.

Nota

Ricaricare dopo l'uso anche i pacchetti batteria semiscarichi.

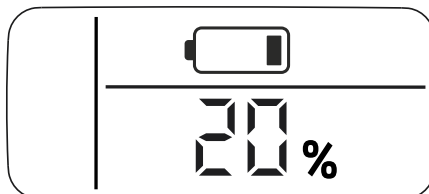
Immagazzinaggio

ATTENZIONE

Pericolo di danneggiamento! Conservare i pacchetti batteria solo in locali con bassa umidità dell'aria e sotto 20 °C.

Questo apparecchio può essere conservato solo in ambienti interni.

Sul display l'unità accumulatore mostra lo stato attuale di carica anche se non è collegato a un caricabatterie.



Se il display dell'unità accumulatore si spegne durante il deposito, la capacità dell'accumulatore è esaurita e il display è stato spento. Ricaricare quanto prima l'unità accumulatore.

Trasporto

⚠ PRUDENZA

Pericolo di lesioni e di danneggiamento! Per il trasporto osservare il peso dell'apparecchio.

Supporto

⚠ PRUDENZA

Pericolo di lesioni e di danneggiamento! Osservare il peso dell'attrezzo quando lo si mette a magazzino.

Guida alla risoluzione dei guasti

Errore durante la ricarica

Il display è spento, l'unità accumulatore non si carica

Il caricabatterie è guasto. Sostituire il caricabatterie.

Il display è spento, l'unità accumulatore non si carica

L'unità accumulatore è totalmente scarica. Attendere e verificare se dopo un certo tempo il display mostra il tempo residuo di ricarica. Se non lo mostra, l'unità accumulatore è guasta. Sostituire l'unità accumulatore.

Il display è acceso, la spia del caricabatterie è accesa permanentemente di colore verde, ma l'accumulatore non si carica

Osservare le indicazioni sul display. La temperatura dell'unità accumulatore potrebbe non essere normale.

Il caricabatterie è guasto. Sostituire il caricabatterie.

Il display mostra il simbolo della temperatura, l'unità accumulatore non si carica

Temperatura dell'unità accumulatore troppo bassa / alta. Trasferire l'unità accumulatore in un ambiente con temperature adeguate. Attendere fino a quando la temperatura dell'unità accumulatore non si sia normalizzata.

La procedura di ricarica si attiva automaticamente.

Errore nel funzionamento

Sul display è visualizzato il simbolo della temperatura

Temperatura dell'unità accumulatore troppo bassa / alta. Trasferire l'unità accumulatore in un ambiente con temperature adeguate. Attendere fino a quando la temperatura dell'unità accumulatore non si sia normalizzata.

Errore nel funzionamento

In caso di cortocircuito l'unità accumulatore viene bloccata e non è utilizzabile per ulteriori 30 secondi. Se il corto circuito si verifica spesso, l'unità accumulatore viene bloccata definitivamente. Per sbloccare l'unità accumulatore, collegarla al caricabatterie.

Se il display mostra come durata residua 0, l'apparecchio si spegne.

L'unità accumulatore è scarica. Ricaricare l'unità accumulatore.

Errore durante il deposito

Il display non mostra la capacità residua

L'unità accumulatore è scarica. Ricaricare l'unità accumulatore.

Il display mostra come capacità residua 70% anche se l'unità accumulatore è stata appena ricaricata.

L'unità accumulatore si trova in modalità automatica di deposito. Questa modalità viene attivata quando l'accumulatore non viene utilizzato per oltre 21 giorni. Questa funzione protegge le celle dell'accumulatore da un invecchiamento precoce e ne allunga la durata. Ricaricare completamente l'unità accumulatore prima del successivo utilizzo.

Errore generico

Il display visualizza il simbolo di batteria rotta.

Unità accumulatore guasta o bloccata per sicurezza. Non utilizzare più l'unità accumulatore e smaltirla conformemente alle norme.

Cura e manutenzione

- Verificare regolarmente se i contatti di carica sono sporchi e pulirli all'occorrenza.
- Pacchetti batteria conservati a lungo tempo vanno sempre di tanto in tanto ricaricati.

Manutenzione

L'apparecchio è senza manutenzione.

Garanzia

Le condizioni di garanzia valgono nel rispettivo paese di pubblicazione da parte della nostra società di vendita competente. Entro il termine di garanzia eliminiamo gratuitamente eventuali guasti all'apparecchio, se causati da difetto di materiale o di produzione. Nei casi previsti dalla garanzia si prega di rivolgersi al proprio rivenditore, oppure al più vicino centro di assistenza autorizzato, esibendo lo scontrino di acquisto.

Dati tecnici

Battery Power		18/25	18/50	36/25	36/50
Tensione nominale accumulatore	V	18	18	36	36
Tipo accumulatore		ioni di litio			
Capacità nominale (secondo IEC/EN 61690)	Ah	2,4	4,8	2,4	4,8
Capacità nominale (secondo i dati forniti dal produttore delle celle)	Ah	2,5	5,0	2,5	5,0
Energia nominale (secondo UN 3480)	Wh	43,2	86,4	86,4	172,8
Corrente di carica max.	A	4	8	4	8
Peso	kg	0,5	0,8	0,8	1,5
Temperatura d'esercizio	°C	-20....40			
Temperatura di ricarica	°C	0....40			
Temperatura di immagazzinaggio	°C	-20....60			
Dimensioni (lunghezza x larghezza x altezza)	mm	133 x 88 x 50	133 x 88 x 72	133 x 88 x 72	133 x 88 x 117,5

Battery Power +		18/25	36/50
Tensione nominale accumulatore	V	18	36
Tipo accumulatore		ioni di litio	
Capacità nominale (secondo IEC/EN 61690)	Ah	2,9	7,2
Capacità nominale (secondo i dati forniti dal produttore delle celle)	Ah	3,0	7,5
Energia nominale (secondo UN 3480)	Wh	52,2	259,2
Corrente di carica max.	A	4	12
Peso	kg	0,7	1,8
Temperatura d'esercizio	°C	-20....40	
Temperatura di ricarica	°C	0....40	
Temperatura di immagazzinaggio	°C	-20....60	
Dimensioni (lunghezza x larghezza x altezza)	mm	133 x 88 x 50	133 x 88 x 117,5

Con riserva di modifiche tecniche!



Lees vóór het eerste gebruik van uw apparaat deze originele gebruiksaanwijzing, ga navenant te werk en bewaar hem voor later gebruik of voor een latere eigenaar.

Inhoud

Zorg voor het milieu	NL	3
Gevarenniveaus	NL	3
Veiligheidsaanwijzingen	NL	4
Symbolen op het toestel	NL	5
Doelmatig gebruik	NL	5
Bedieningselementen	NL	7
Bediening	NL	7
Vervoer	NL	9
Opslag	NL	9
Hulp bij storingen	NL	10
Onderhoud	NL	10
Garantie	NL	10
Technische gegevens	NL	11

Zorg voor het milieu



Het verpakkingsmateriaal is recyclebaar. Gelieve verpakkingen op milieuvriendelijke manier te verwijderen.



Elektrische en elektronische apparaten bevatten vaak onderdelen die een potentieel gevaar kunnen vormen voor de menselijke gezondheid en het milieu als ze foutief worden gebruikt of niet correct worden afgevoerd. Deze onderdelen zorgen er desalniettemin voor dat het apparaat naar behoren functioneert. Apparaten die dit symbool dragen, mogen niet met het huisvuil worden afgevoerd.

Oude apparaten bevatten waardevolle recyclebare materialen die moeten worden hergebruikt. Batterijen en accu's bevatten stoffen die niet in het milieu mogen terechtkomen. Gelieve oude apparaten en batterijen en accu's op milieuvriendelijke manier te verwijderen.

Aanwijzingen betreffende de inhoudsstoffen (REACH)

Huidige informatie over de inhoudsstoffen vindt u onder:

www.kaercher.com/REACH

Gevarenniveaus

△ GEVAAR

Verwijzing naar een onmiddellijk dreigend gevaar dat tot ernstige en zelfs dodelijke lichaamsverwondingen leidt.

△ WAARSCHUWING

Verwijzing naar een mogelijke gevaarlijke situatie die tot ernstige en zelfs dodelijke lichaamsverwondingen kan leiden.

△ VOORZICHTIG

Verwijzing naar een mogelijk gevaarlijke situatie die tot lichte verwondingen kan leiden.

LET OP

Verwijzing naar een mogelijke gevaarlijke situatie die tot materiele schade kan leiden.

Veiligheidsaanwijzingen

- Dit apparaat kan bediend worden door kinderen vanaf 8 jaar en door personen met beperkte lichamelijke, gevoelsmatige of mentale capaciteiten of met gebrek aan ervaring en kennis wanneer ze onder toezicht staan en gewezen worden op het veilige gebruik van het apparaat en de daarmee samenhangende gevaren. Kinderen mogen niet met het apparaat spelen. De reiniging en het onderhoud mogen niet zonder toezicht uitgevoerd worden door kinderen.
 - Over kinderen dient toezicht te worden gehouden, om te waarborgen dat ze niet met het apparaat spelen.
 - Controleer voor elk gebruik het batterijpak op beschadiging. Gebruik een beschadigd batterijpak niet verder.
 - Stel de accupack niet bloot aan mechanische belastingen.
 - De accupack mag niet volledig in water worden ondergedompeld of in een vochtige omgeving worden bewaard
 - De spanning van de accupack moet overeenkomen met de gegevens op het typeplaatje van het gebruikte apparaat.
 - De batterijspanning moet overeenstemmen met de spanning op het typeplaatje van het oplaadapparaat.
 - Gebruik de accupack niet in verontreinigde of natte toestand. Laat de accupack en aansluitingen vóór gebruik volledig drogen.
 - Laad het batterijpak niet op in een explosiegevaarlijke omgeving.
 - Bescherm het batterijpak tegen hitte, olie, scherpe randen en bewegende apparatuuronderdelen.
 - Op de contacten van het batterijpak mogen geen metalen delen terechtkomen, kortsluitingsgevaar.
 - Open het batterijpak niet. Laat reparaties enkel door vakpersoneel uitvoeren.
 - Gebruik het batterijpak enkel met vrijgegeven oplaadapparaten.
- Alleen propere en droge accupaks op de accuhouder van het laadapparaat schuiven.
 - Geen beschadigde accupaks opladen. Beschadigde accupaks vervangen.
 - Accupaks niet in het vuur of in het huishoudelijke afval werpen.
 - Contact met vloeistof uit een defecte accu vermijden. Bij toevallig contact de vloeistof met water afspoelen. Bij contact met de ogen ook een arts raadplegen.
 - Haal de accupack vóór alle onderhoudswerkzaamheden uit het apparaat.

Veiligheidsschakeling

De ingebouwde veiligheidsschakeling beschermt de batterij tegen

- oververhitting
- volledige ontlading
- Overbelasting
- Kortsluiting

Veiligheidsaanwijzingen voor het transport

De lithium-ion-accu is onderworpen aan de eisen van de Wet vervoer gevaarlijke stoffen en mag door de gebruiker zonder verdere speciale vereisten in het openbare verkeer worden vervoerd.

Bij verzending door derden (transportbedrijf) moeten de speciale vereisten aan verpakking en labels in acht worden genomen. Verzend de accu alleen als de behuizing niet beschadigd is. Plak openliggende contacten af en zorg voor een stevige en veilige verpakking van de accu. De accu moet zich niet kunnen verplaatsen in de verpakking.

Houd ook rekening met de nationale voorschriften.

Veiligheidsinstructies m.b.t. de opslag

- Accupaks niet samen met metalen voorwerpen bewaren, kortsluitingsgevaar.
- De accupack mag niet volledig in water worden ondergedompeld of in een vochtige omgeving worden bewaard

Symbolen op het toestel



De accu niet in het water werpen.



De accu niet in het vuur werpen.



Gebruik het batterijpak enkel met vrijgegeven oplaadapparaten.

Doelmatig gebruik

In deze gebruiksaanwijzing worden de accu's voor KÄRCHER 18V- en KÄRCHER 36 V Li-ION-systemen beschreven. De accupacks Battery Power (+) 18/25, 18/30 en 18/50 mogen alleen met daarvoor geschikte apparaten van het Kärcher 18 V Battery Power System worden gebruikt. De accupacks Battery Power (+) 36/25, 36/50 en 36/75 mogen alleen met daarvoor geschikte apparaten van het Kärcher 36 V Battery Power System worden gebruikt. De accupacks mogen alleen met de daarvoor bestemde oplaadapparaten worden opgeladen.

Controleer voor het gebruik of de accupack en het oplaadapparaat compatibel zijn!

Informatie over de spanning (18 / 36 V) vindt u op het oplaadapparaat en op het typeplaatje van de accupack.

⚠ VOORZICHTIG

Gevaar voor letsel, beschadigingsgevaar door exploderende accu! Accupacks alleen met het daarvoor bestemde oplaadapparaat opladen.

Laad enkel onbeschadigde batterijen op. Ombouwen en niet door de fabrikant geautoriseerde veranderingen zijn uit veiligheidsoverwegingen verboden. Elk ander gebruik is niet toegestaan. De gebruiker zelf is aansprakelijk voor gevaren die ontstaan door niet-geautoriseerd gebruik.

Accupacks voor 18V-systeem

Benaming	Accutype	Nominale spanning	Nominale capaciteit (conform IEC/EN 61690)	Nominale capaciteit (volgens informatie celfabrikant)
	Li-Ion	V	Ah	Ah
18/25		18	2,4	2,5
18/50		18	4,8	5,0

Accupacks voor 18V-systeem

Benaming	Accutype	Nominale spanning	Nominale capaciteit (conform IEC/EN 61690)	Nominale capaciteit (volgens informatie celfabrikant)
	Li-Ion	V	Ah	Ah
18/25		18	2,9	3,0

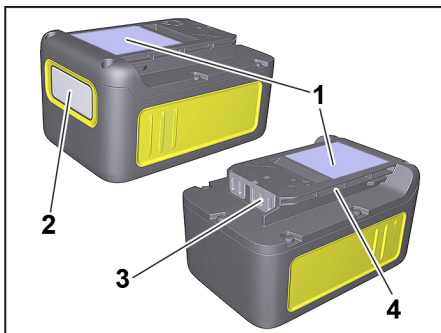
Accupacks voor 36 V-systeem

Benaming	Accutype	Nominale spanning	Nominale capaciteit (conform IEC/EN 61690)	Nominale capaciteit (volgens informatie celfabrikant)
	Li-Ion	V	Ah	Ah
36/25		36	2,4	2,5
36/50		36	4,8	5,0

Accupacks voor 36 V-systeem

Benaming	Accutype	Nominale spanning	Nominale capaciteit (conform IEC/EN 61690)	Nominale capaciteit (volgens informatie celfabrikant)
	Li-Ion	V	Ah	Ah
36/25		36	7,2	7,5

Bedieningselementen



- 1 Typeplaatje
- 2 Display
- 3 Contacten
- 4 Opname

Bediening

Lees voor het gebruik van de accupack in een apparaat van de KÄRCHER Li-ION-systemen de gebruiksaanwijzing van het gebruikte apparaat en de eventueel meegeleverde veiligheidsinstructies.





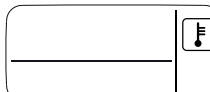
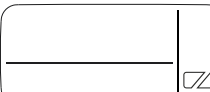
Controleer voor het gebruik of de accupack en het apparaat compatibel zijn (18 V - 36 V)

Display

De accupack heeft een display dat continu informatie over de ladingstoestand, de voortgang van het opladen en de resterende looptijd weergeeft. Ook worden eventuele foutmeldingen weergegeven.

De looptijd wordt aangepast door het vermogen om te schakelen.

Afhankelijk van het gebruikte apparaat draait de weergave bij het plaatsen van de accupack.

Weergave	Betekenis
Accu opbergen	
	Oplaadstatus van de accupack wanneer deze niet wordt gebruikt.
Accu gebruiken	
	Resterende looptijd van de accupack wanneer deze wordt gebruikt.
Accu opladen	
	Resterende laadtijd van de accupack bij het opladen.
	Accupack volledig opgeladen.
Foutweergave	
	Accupacktemperatuur buiten de toegestane waarden of vanwege kortsluiting geblokkeerd (zie Hulp bij storingen).
	Accupack defect en voor de veiligheid geblokkeerd. Accupack niet meer gebruiken en volgens de voorschriften afvoeren.

Laadproces snellaadapparaat

⚠ VOORZICHTIG

Verwondingsgevaar, beschadigingsgevaar! Neem de gebruiksaanwijzing en de veiligheidsinstructies van het oplaadapparaat.

Opmerking

Nieuwe accupacks zijn slechts vooraf opgeladen en moeten voor het eerste gebruik volledig worden opgeladen.

Het display wordt bij het eerste laadproces geactiveerd.

Om ervoor te zorgen dat de weergave van de ladingstoestand correct werkt, moet de accupack bij het eerste gebruik tot uitschakeling van het apparaat worden ontladen.

- Steek de netstekker in de contactdoos.
- Schuif het batterijpak op de opname.
- Het laadproces begint automatisch. Het controlelampje brandt groen.
- Op het display van de accupack wordt de resterende oplaadtijd weergegeven.
- Als de accupack volledig is opgeladen, geeft het display 100% weer.
- Neem het batterijpak na het opladen uit het oplaadapparaat.
- Netstekker uittrekken.

Opmerking

Als het display niets weergeeft wanneer de accupack zich in het oplaadapparaat bevindt, is de accucapaciteit uitgeput of zeer laag. Zodra de accupack voldoende is opgeladen, geeft het display de resterende laadtijd weer.

Als ook na langere tijd niets wordt weergegeven, is de accupack defect en moet deze worden vervangen.

Opmerking

Nieuwe accupacks bereiken hun volledige capaciteit na ca. 5 laad- en ontladcycli.

Accupacks die langere tijd niet zijn gebruikt, moeten voor gebruik worden opgeladen.

Bij temperaturen onder 0 °C daalt het vermogen van een accupack.

Lange opslag bij temperaturen boven 20 °C kan de capaciteit van een accupack verlagen.

Instructie

Het opgeladen batterijpak kan tot het gebruik op het oplaadapparaat blijven staan. Er bestaat geen gevaar van overlading.

Om onnodig energieverbruik te vermijden, moet het oplaadapparaat echter uitgetrokken worden zodra het batterijpak volledig opgeladen is.

Laadproces standaard oplaadapparaat

⚠ VOORZICHTIG

Verwondingsgevaar, beschadigingsgevaar! Neem de gebruiksaanwijzing en de veiligheidsinstructies van het oplaadapparaat.

Opmerking

Nieuwe accupacks zijn slechts vooraf opgeladen en moeten voor het eerste gebruik volledig worden opgeladen.

Het display wordt bij het eerste laadproces geactiveerd.

Om ervoor te zorgen dat de weergave van de ladingstoestand correct werkt, moet de accupack bij het eerste gebruik tot uitschakeling van het apparaat worden ontladen.

- Voeding erin steken.
- Schuif het batterijpak op de opname.
- Het laadproces begint automatisch.
- Op het display van de accupack wordt de resterende oplaadtijd weergegeven.
- Als de accupack volledig is opgeladen, geeft het display 100% weer.
- Neem het batterijpak na het opladen uit het oplaadapparaat.
- Voeding uit het stopcontact trekken.

Opmerking

Als het display niets weergeeft wanneer de accupack zich in het oplaadapparaat bevindt, is de accucapaciteit uitgeput of zeer laag. Zodra de accupack voldoende is opgeladen, geeft het display de resterende laadtijd weer.

Als ook na langere tijd niets wordt weergegeven, is de accupack defect en moet deze worden vervangen.

Opmerking

Nieuwe accupacks bereiken hun volledige capaciteit na ca. 5 laad- en ontladcycli. Accupacks die langere tijd niet zijn gebruikt, moeten voor gebruik worden opgeladen.

Bij temperaturen onder 0 °C daalt het vermogen van een accupack.

Lange opslag bij temperaturen boven 20 °C kan de capaciteit van een accupack verlagen.

Instructie

Het opgeladen batterijpak kan tot het gebruik op het oplaadapparaat blijven staan. Er bestaat geen gevaar van overlading. Om onnodig energieverbruik te vermijden, moet het oplaadapparaat echter uitgetrokken worden zodra het batterijpak volledig opgeladen is.

Gebruik

⚠ VOORZICHTIG

Verwondings- en beschadigingsgevaar! Neem bij het gebruik de gebruiksaanwijzing en de veiligheidsinstructies van het gebruikte apparaat in acht.

➔ Schuif het batterijpak op de opname van het apparaat.

⚠ VOORZICHTIG

Verwondings- en beschadigingsgevaar! Let erop dat het batterijpak correct vastklikt.

Opmerking

Tijdens het gebruik geeft het display de resterende looptijd weer.

➔ Neem het batterijpak na het werk uit het apparaat.

➔ Laad het batterijpak na het werk op.

Instructie

Laad ook gedeeltelijk ontladen batterijpakken na gebruik op.

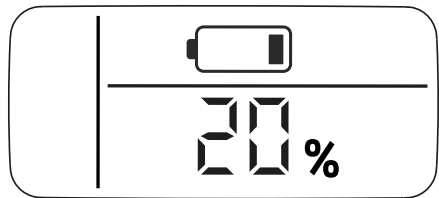
Opslag

LET OP

Beschadigingsgevaar! Berg batterijpakken enkel in ruimten met een lage luchtvochtigheid en onder 20 °C op.

Het apparaat mag alleen binnen worden opgeborgen.

De accupack geeft zijn actuele ladingstoestand op het display weer, ook zonder op een oplaadapparaat te zijn aangesloten.



Als het display van de accupack tijdens de opslag uitgaat, is de accucapaciteit uitgeput en is het display uitgeschakeld. Laad de accupack zo snel mogelijk weer op.

Vervoer

⚠ VOORZICHTIG

Verwondings- en beschadigingsgevaar! Neem bij het transport het gewicht van het apparaat in acht.

Opslag

⚠ VOORZICHTIG

Gevaar voor lichamelijk letsel en beschadiging! Let op het gewicht van het apparaat bij opslag.

Hulp bij storingen

Fouten bij het opladen

Display is uit, accupack wordt niet opgeladen

Oplaadapparaat defect. Vervang het oplaadapparaat.

De accupack is eventueel volledig ontladen. Wacht af of het display na een poos de resterende oplaadtijd weergeeft. Zo niet, dan is de accupack defect. Vervang de accupack.

Display is aan maar accupack wordt niet geladen

Neem de displayweergave in acht. Mogelijk ligt de accutemperatuur niet binnen het normale bereik.

Oplaadapparaat defect. Vervang het oplaadapparaat.

Display geeft temperatuursymbool weer, accupack wordt niet opgeladen

Accupacktemperatuur te laag/hoog. Breng het accupack in een omgeving met gemiddelde temperatuur. Wacht tot de temperatuur van de accupack binnen de normale waarden ligt.
Het laadproces begint vervolgens automatisch.

Fouten tijdens het gebruik

Het temperatuursymbool wordt op het display weergegeven

Accupacktemperatuur te laag/hoog. Breng het accupack in een omgeving met gemiddelde temperatuur. Wacht tot de temperatuur van de accupack binnen de normale waarden ligt.

Bij kortsluiting wordt de accupack voor verder gebruik 30 seconden lang geblokkeerd. Als er vaker kortsluiting optreedt, wordt de accupack permanent geblokkeerd. Sluit de accupack op het oplaadapparaat aan om te ontgrendelen.

Op het display wordt resterende looptijd 0 weergegeven, apparaat wordt uitgeschakeld.

De accupack is ontladen. Laad de accupack weer op.

Fouten bij de opslag

Display geeft geen restcapaciteit meer aan

De accupack is ontladen. Laad de accupack weer op.

Display geeft restcapaciteit 70% aan, hoewel de accupack net is opgeladen.

De accupack bevindt zich in de automatische opslagmodus. Deze wordt geactiveerd wanneer de accu meer dan 21 dagen niet is gebruikt. Deze functie beschermt de accucellen tegen snelle veroudering en verhoogt de levensduur. Laad de accupack voor het volgende gebruik weer volledig op.

Algemene fout

Display geeft een onderbroken accusymbool weer.

Accupack defect en voor de veiligheid geblokkeerd. Accupack niet meer gebruiken en volgens de voorschriften afvoeren.

Onderhoud

- Controleer laadcontacten regelmatig op verontreiniging en reinig eventueel.
- Laad langdurig opgeborgen batterijpakken tussentijds op.

Onderhoud

Het apparaat is onderhoudsvrij.

Garantie

In ieder land zijn de door ons bevoegde verkoopkantoor uitgegeven garantiebepalingen van toepassing. Eventuele storingen aan het apparaat verhelpen wij zonder kosten binnen de garantietermijn, mits een materiaal of fabrieksfout de oorzaak van deze storing is. Neem bij klachten binnen de garantietermijn contact op met uw leverancier of de dichtstbijzijnde klantenservicewerkplaats en neem uw aankoopbewijs mee.

Technische gegevens

Battery Power		18/25	18/50	36/25	36/50
Nominale spanning accu	V	18	18	36	36
Accutype		Li-ion			
Nominale capaciteit (conform IEC/EN 61690)	Ah	2,4	4,8	2,4	4,8
Nominale capaciteit (volgens informatie cel-fabrikant)	Ah	2,5	5,0	2,5	5,0
Nominale stroom (conform UN 3480)	Wh	43,2	86,4	86,4	172,8
Laadstroom max.	A	4	8	4	8
Gewicht	kg	0,5	0,8	0,8	1,5
Bedrijfstemperatuur	°C	-20...40			
Oplaadtemperatuur	°C	0...40			
Opslagtemperatuur	°C	-20...60			
Afmetingen (L x B x H)	mm	133 x 88 x 50	133 x 88 x 72	133 x 88 x 72	133 x 88 x 117,5

Battery Power +		18/25	36/50
Nominale spanning accu	V	18	36
Accutype		Li-ion	
Nominale capaciteit (conform IEC/EN 61690)	Ah	2,9	7,2
Nominale capaciteit (volgens informatie cel-fabrikant)	Ah	3,0	7,5
Nominale stroom (conform UN 3480)	Wh	52,2	259,2
Laadstroom max.	A	4	12
Gewicht	kg	0,7	1,8
Bedrijfstemperatuur	°C	-20...40	
Oplaadtemperatuur	°C	0...40	
Opslagtemperatuur	°C	-20...60	
Afmetingen (L x B x H)	mm	133 x 88 x 50	133 x 88 x 117,5

Technische veranderingen voorbehouden!



Antes del primer uso de su aparato, lea este manual original, actúe de acuerdo a sus indicaciones y guárdelo para un uso posterior o para otro propietario posterior.

Índice de contenidos

Protección del medio ambiente	ES	3
Niveles de peligro	ES	4
Instrucciones de seguridad	ES	4
Símbolos en el aparato	ES	5
Uso previsto	ES	5
Elementos de mando	ES	7
Manejo	ES	7
Transporte	ES	9
Almacenamiento	ES	9
Ayuda en caso de avería	ES	10
Cuidados y mantenimiento	ES	11
Garantía	ES	11
Características técnicas	ES	12

Protección del medio ambiente



Los materiales empleados para el embalaje son reciclables y recuperables. Rogamos elimine los envases de forma que no se dañe el medio ambiente.



Los equipos eléctricos y electrónicos contienen a menudo componentes que pueden representar un peligro potencial para la salud de las personas y para el medio ambiente en caso de que se manipulen o se eliminen de forma errónea. Estos componentes son necesarios para el correcto funcionamiento del equipo. Los equipos marcados con este símbolo no pueden eliminarse con la basura doméstica. Los aparatos viejos contienen materiales valiosos reciclables que deberán ser entregados para su aprovechamiento posterior. Las baterías y los acumuladores contienen sustancias que no deben entrar en contacto con el medio ambiente. Eliminar los aparatos usados, batería o acumuladores ecológicamente.

Indicaciones sobre ingredientes (REACH)

Encontrará información actual sobre los ingredientes en:

www.kaercher.com/REACH

Niveles de peligro

△ PELIGRO

Aviso sobre un riesgo de peligro inmediato que puede provocar lesiones corporales graves o la muerte.

△ ADVERTENCIA

Aviso sobre una situación probablemente peligrosa que puede provocar lesiones corporales graves o la muerte.

△ PRECAUCIÓN

Indicación sobre una situación que puede ser peligrosa, que puede acarrear lesiones leves.

CUIDADO

Aviso sobre una situación probablemente peligrosa que puede provocar daños materiales.

Instrucciones de seguridad

- Este aparato puede ser usado por niños a partir de los 8 años y por personas con discapacidades físicas, sensoriales o psíquicas con poca experiencia y conocimientos, si lo hacen bajo supervisión o han sido informadas de cómo operar el aparato de forma segura y conocen los riesgos que implica. Los niños no pueden jugar con el aparato. Los niños no pueden realizar la limpieza ni el mantenimiento sin supervisión.
- Se debe supervisar a los niños para asegurarse de que no juegan con el aparato.
- Compruebe si la batería está dañada antes de usarla. No utilizar las baterías dañadas.
- No someta la batería a cargas mecánicas.
- La batería no puede sumergirse completamente en agua ni almacenarse en entornos húmedos
- La tensión de la batería debe coincidir con la información mostrada en la placa de características del equipo utilizado.
- La tensión de la batería tiene que coincidir con la indicada en la placa de características del cargador.

- No utilizar la batería si está sucia o húmeda. La batería y las conexiones deben secarse por completo antes de su uso.
- No cargar la batería en un ambiente con peligro de explosión.
- No exponer la batería al calor y mantenerlo alejado de cantos afilados, aceite y piezas en movimiento.
- No deben entrar piezas de metal en los contactos de la batería, puede provocar un cortocircuito.
- No abrir la batería. Encargar las reparaciones solo a personal técnico especializado.
- Cargar la batería solo con cargadores autorizados.
- Insertar sólo baterías limpias y secas en el cargador.
- No cargar baterías defectuosas. Sustituir las baterías defectuosas.
- No tirar las baterías al fuego ni a la basura doméstica.
- Evitar entrar en contacto con el líquido que sale de baterías defectuosas. Si entra en contacto con el líquido, enjuagar con agua. Si entra en contacto con los ojos consultar también a un médico.
- Retire la batería del equipo antes de las tareas de mantenimiento y conservación.

Circuito de protección

El circuito de protección integrado protege la batería

- Sobrecalentamiento
- Descarga profunda
- Sobrecarga
- Cortocircuito

Indicaciones de seguridad sobre el transporte

Las baterías de iones de litio están sujetas a los requerimientos relativos al transporte de mercancías peligrosas y el usuario puede transportarlas en el área de circulación público sin otras restricciones.

En caso de envío por terceros (empresa de transporte), deben respetarse los requerimientos relativos al embalaje y el marcado. Solo envíe la batería si la carcasa está dañada. Selle los contactos abiertos y embale la batería de forma segura. No debe moverse dentro del embalaje.

Asimismo, debe respetar la normativa nacional.

Instrucciones de seguridad relativas al almacenamiento

- No guardar las baterías con objetos metálicos, puede provocar un cortocircuito.
- La batería no puede sumergirse completamente en agua ni almacenarse en entornos húmedos

Símbolos en el aparato



No tirar la batería al agua.



No tirar la batería al fuego.



Cargar la batería solo con cargadores autorizados.

Uso previsto

Este manual de instrucciones describe las baterías para los sistemas 18 V y 36 V Li-ION de KÄRCHER.

Las baterías Battery Power (+) 18/25, 18/30 y 18/50 solo pueden utilizarse con los equipos predeterminados del sistema de 18 V Battery Power de Kärcher.

Las baterías Battery Power (+) 36/25, 36/50 y 36/75 solo pueden utilizarse con los equipos predeterminados del sistema de 36 V Battery Power de Kärcher.

Las baterías solo pueden cargarse con los cargadores previstos para ello.

Antes del uso, compruebe la compatibilidad de la batería y el cargador.

Puede consultar los datos relativos a la tensión (18/36 V) en el cargador y en la placa de características de la batería.

⚠ PRECAUCIÓN

Peligro de lesiones, peligro de daños por la explosión de la batería. Cargar las baterías únicamente con los cargadores previstos para ello.

Cargar solo baterías que no estén dañadas.

Las alteraciones y modificaciones no autorizadas por el fabricante están prohibidas por motivos de seguridad.

No está permitido otro uso. El usuario se responsabilizará de los riesgos causados por un uso no admisible.

Baterías del sistema 18 V

Denominación	Tipo de batería	Tensión nominal	Capacidad nominal (según IEC/EN 61690)	Capacidad nominal (según indicación del fabricante de la célula)
18/25	Li-Ion	V	Ah	Ah
18/50		18	2,4	2,5
		18	4,8	5,0

Baterías del sistema 18 V

Denominación	Tipo de batería	Tensión nominal	Capacidad nominal (según IEC/EN 61690)	Capacidad nominal (según indicación del fabricante de la célula)
18/25	Li-Ion	V	Ah	Ah
		18	2,9	3,0

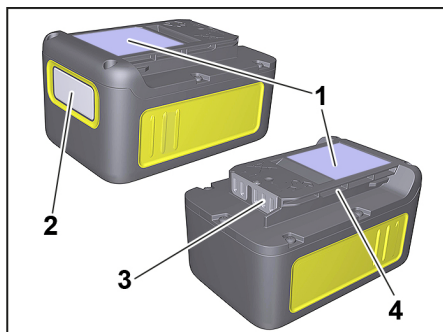
Baterías del sistema 36 V

Denominación	Tipo de batería	Tensión nominal	Capacidad nominal (según IEC/EN 61690)	Capacidad nominal (según indicación del fabricante de la célula)
36/25	Li-Ion	V	Ah	Ah
36/50		36	2,4	2,5
		36	4,8	5,0

Baterías del sistema 36 V

Denominación	Tipo de batería	Tensión nominal	Capacidad nominal (según IEC/EN 61690)	Capacidad nominal (según indicación del fabricante de la célula)
36/25	Li-Ion	V	Ah	Ah
		36	7,2	7,5

Elementos de mando



- 1 Placa de características
- 2 anuncio
- 3 Contactos
- 4 Alojamiento

Manejo

Antes de utilizar la batería en un equipo de los sistemas de iones de litio Li-ION de KÄRCHER, consulte el manual de instrucciones del equipo utilizado y las posibles instrucciones de seguridad incluidas.


Antes de utilizar el producto, compruebe la compatibilidad de la batería y el equipo (18 V - 36 V)




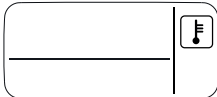
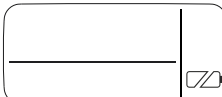
Pantalla

La batería está equipada con una pantalla que ofrece información sobre el estado de carga, el progreso de carga y el tiempo restante. Además, se muestran los posibles mensajes de error.

La adaptación del tiempo restante se produce por conmutación de rendimiento.

En función del equipo utilizado, el indicador gira para colocar la batería.

Ver	Significado
Almacenamiento de la batería	
	Estado de carga de la batería durante el no uso.

Ver	Significado
Uso de la batería	
	Tiempo restante de la batería durante el uso.
Carga de la batería	
	Tiempo restante de carga de la batería durante la carga.
	Batería totalmente cargada.
Indicación de fallos	
	Temperatura de la batería fuera de los valores admisibles o bloqueada debido a un cortocircuito (véase Ayuda en caso de avería).
	Batería defectuosa o bloqueada por seguridad. Dejar de utilizar la batería y desecharla de forma adecuada.

Proceso de carga del cargador rápido

⚠ PRECAUCIÓN

Peligro de lesiones, peligro de daños. Respetar el manual de instrucciones y las indicaciones de seguridad del cargador.

Aviso

Las baterías nuevas solo están cargadas previamente y deben cargarse por completo antes del primer uso.

La pantalla se activa durante el primer proceso de carga.

Para que el indicador del estado de carga funcione correctamente, la batería debe descargarse durante el primer uso hasta que el equipo se desconecte.

- Enchufe la clavija de red.
- Insertar la batería en el alojamiento.
- El proceso de carga comienza automáticamente.
El piloto de control se ilumina en verde.
- En la pantalla de la batería se muestra la duración restante de la carga.
- Si la batería se ha cargado por completo, la pantalla muestra un 100 %.
- Tras la carga, sacar la batería del cargador.
- Extraer el enchufe de la red.

Aviso

Si la pantalla no muestra nada y la batería se encuentra en el cargador, la capacidad de los acumuladores se ha agotado o es muy baja. Cuando la batería se haya cargado lo suficiente, la pantalla mostrará el tiempo restante de carga.

Si tras un tiempo prolongado no se muestra ninguna indicación, la batería está defectuosa y debe sustituirse.

Aviso

Las baterías nuevas alcanzan su capacidad total tras aproximadamente 5 ciclos de carga y descarga.

Antes de utilizarlas, volver a cargar las baterías que no se hayan utilizado durante un tiempo prolongado.

Con temperaturas inferiores a 0 °C se reduce el rendimiento de la batería.

Un almacenamiento prolongado a temperaturas superiores a 20 °C puede reducir la capacidad de una batería.

Observación

La batería ya cargada puede estar en el cargador hasta que se vaya a utilizar. No se corre peligro de sobrecargarla.

Para evitar un consumo de energía innecesario, se debe desenchufar el cargador tan pronto como la batería esté totalmente cargada.

Proceso de carga del cargador estándar

⚠ PRECAUCIÓN

Peligro de lesiones, peligro de daños. Respetar el manual de instrucciones y las indicaciones de seguridad del cargador.

Aviso

Las baterías nuevas solo están cargadas previamente y deben cargarse por completo antes del primer uso.

La pantalla se activa durante el primer proceso de carga.

Para que el indicador del estado de carga funcione correctamente, la batería debe descargarse durante el primer uso hasta que el equipo se desconecte.

- Conectar la fuente de alimentación.
- Insertar la batería en el alojamiento.
- El proceso de carga comienza automáticamente.
- En la pantalla de la batería se muestra la duración restante de la carga.
- Si la batería se ha cargado por completo, la pantalla muestra un 100 %.
- Tras la carga, sacar la batería del cargador.
- Retirar la fuente de alimentación de red del enchufe.

Aviso

Si la pantalla no muestra nada y la batería se encuentra en el cargador, la capacidad de los acumuladores se ha agotado o es muy baja. Cuando la batería se haya cargado lo suficiente, la pantalla mostrará el tiempo restante de carga.

Si tras un tiempo prolongado no se muestra ninguna indicación, la batería está defectuosa y debe sustituirse.

Aviso

Las baterías nuevas alcanzan su capacidad total tras aproximadamente 5 ciclos de carga y descarga.

Antes de utilizarlas, volver a cargar las baterías que no se hayan utilizado durante un tiempo prolongado.

Con temperaturas inferiores a 0 °C se reduce el rendimiento de la batería.

Un almacenamiento prolongado a temperaturas superiores a 20 °C puede reducir la capacidad de una batería.

Observación

La batería ya cargada puede estar en el cargador hasta que se vaya a utilizar. No se corre peligro de sobrecargarla.

Para evitar un consumo de energía innecesario, se debe desenchufar el cargador tan pronto como la batería esté totalmente cargada.

Funcionamiento

⚠ PRECAUCIÓN

¡Peligro de lesiones y daños! Para el funcionamiento se debe respetar el manual de instrucciones y las indicaciones de seguridad del aparato utilizado.

➔ Desplazar la batería en el alojamiento del aparato.

⚠ PRECAUCIÓN

¡Peligro de lesiones y daños! Al hacerlo, procurar que la batería esté encajada correctamente.

Aviso

Durante el uso, la pantalla muestra el tiempo restante.

➔ Tras el trabajo, sacar la batería del aparato.

➔ Cargar la batería después del trabajo.

Observación

Cargar también las baterías parcialmente descargadas tras el uso.

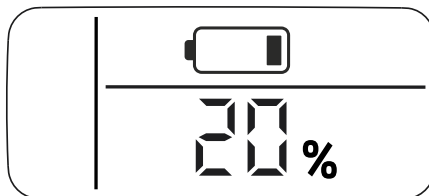
Almacenamiento

CUIDADO

¡Peligro de daños! Almacenar las baterías solo en lugares con una humedad del aire baja y a una temperatura inferior a 20°C.

Este aparato sólo se puede almacenar en interiores.

La batería muestra su estado de carga actual en la pantalla, incluso sin estar conectada a ningún cargador.



Si la pantalla de la batería se borra durante el almacenamiento, se ha agotado la capacidad de los acumuladores y la pantalla se ha desconectado. Volver a cargar la batería tan rápido como sea posible.

Transporte

⚠ PRECAUCIÓN

¡Peligro de lesiones y daños! Respetar el peso del aparato para el transporte.

Almacenamiento

⚠ PRECAUCIÓN

¡Peligro de lesiones y daños! Respetar el peso del aparato en el almacenamiento.

Ayuda en caso de avería

Error al cargar

La pantalla está apagada, la batería no se carga

Cargador defectuoso. Sustituya el cargador.

La batería puede estar totalmente descargada. Espere hasta que, al cabo de un tiempo, la pantalla muestre la duración restante de la carga. En caso de no ser así, la batería está defectuosa. Sustituya la batería.

La pantalla está encendida pero la batería no se carga

Observe la pantalla de visualización. Puede ser que la temperatura de la batería no esté dentro del rango normal.

Cargador defectuoso. Sustituya el cargador.

La pantalla muestra el símbolo de la temperatura, la batería no se carga

Temperatura de la batería demasiado baja/elevada. Lleve la batería a un entorno con temperaturas moderadas. Espere hasta que la temperatura de la batería haya vuelto a un valor normal. Entonces el proceso de carga comenzará automáticamente.

Error durante el funcionamiento

En la pantalla aparece el símbolo de la temperatura

Temperatura de la batería demasiado baja/elevada. Lleve la batería a un entorno con temperaturas moderadas. Espere hasta que la temperatura de la batería haya vuelto a un valor normal.

En caso de cortocircuito, la batería se bloquea durante 30 segundos para otro uso. Si el cortocircuito se presenta con frecuencia, la batería se bloquea de forma continua. Conecte la batería al cargador para desbloquearla.

La pantalla muestra un tiempo restante de 0, el equipo se desconecta.

Error durante el funcionamiento

La batería está descargada. Vuelva a cargar la batería.

Error durante el almacenamiento

La pantalla ya no muestra la capacidad residual

La batería está descargada. Vuelva a cargar la batería.

La pantalla muestra una capacidad restante del 70 % aunque la batería se haya vuelto a cargar.

La batería se encuentra en el modo automático de almacenamiento, que se activa si la batería no se ha utilizado durante más de 21 días. Esta función protege las celdas de la batería frente a un envejecimiento rápido y aumenta la vida útil. Vuelva a cargar por completo la batería antes del siguiente uso.

Error general

La pantalla muestra el símbolo de la batería.

Batería defectuosa o bloqueada por seguridad. Dejar de utilizar la batería y desecharla de forma adecuada.

Cuidados y mantenimiento

- Comprobar regularmente la suciedad de los contactos de carga, limpiar si es necesario.
- Carga intermedia de las baterías almacenadas durante un período prolongado.

Mantenimiento

El aparato no precisa mantenimiento.

Garantía

En todos los países rigen las condiciones de garantía establecidas por nuestra empresa distribuidora. Las averías del aparato serán subsanadas gratuitamente dentro del periodo de garantía, siempre que se deban a defectos de material o de fabricación. En un caso de garantía, le rogamos que se dirija con el comprobante de compra al distribuidor donde adquirió el aparato o al servicio al cliente autorizado más próximo a su domicilio.

Características técnicas

Battery Power		18/25	18/50	36/25	36/50
Área de tensión de la batería	V	18	18	36	36
Tipo de batería		iones de litio			
Capacidad nominal (según IEC/EN 61690)	Ah	2,4	4,8	2,4	4,8
Capacidad nominal (según indicación del fabricante de la célula)	Ah	2,5	5,0	2,5	5,0
Energía nominal (según UN 3480)	Wh	43,2	86,4	86,4	172,8
Máx. corriente de carga	A	4	8	4	8
Peso	kg	0,5	0,8	0,8	1,5
Temperatura de funcionamiento	°C	-20....40			
Temperatura de carga	°C	0....40			
Temperatura de almacenamiento	°C	-20....60			
Dimensiones (l x an x al)	mm	133 x 88 x 50	133 x 88 x 72	133 x 88 x 72	133 x 88 x 117,5

Battery Power +		18/25	36/50
Área de tensión de la batería	V	18	36
Tipo de batería		iones de litio	
Capacidad nominal (según IEC/EN 61690)	Ah	2,9	7,2
Capacidad nominal (según indicación del fabricante de la célula)	Ah	3,0	7,5
Energía nominal (según UN 3480)	Wh	52,2	259,2
Máx. corriente de carga	A	4	12
Peso	kg	0,7	1,8
Temperatura de funcionamiento	°C	-20....40	
Temperatura de carga	°C	0....40	
Temperatura de almacenamiento	°C	-20....60	
Dimensiones (l x an x al)	mm	133 x 88 x 50	133 x 88 x 117,5

Reservado el derecho a realizar modificaciones técnicas.



Leia o manual de manual original antes de utilizar o seu aparelho. Proceda conforme as indicações no manual e guarde o manual para uma consulta posterior ou para terceiros a quem possa vir a vender o aparelho.

Índice

Proteção do meio-ambiente . .	PT	3
Níveis do aparelho	PT	3
Avisos de segurança.	PT	4
Símbolos no aparelho.	PT	5
Utilização conforme o fim a que se destina a máquina	PT	5
Elementos de manuseamento	PT	7
Manuseamento	PT	7
Transporte.	PT	9
Armazenamento	PT	9
Ajuda em caso de avarias. . . .	PT	10
Conservação e manutenção. .	PT	11
Garantia	PT	11
Dados técnicos	PT	12

Proteção do meio-ambiente



Os materiais da embalagem são recicláveis. Eliminar as embalagens de forma a preservar o meio ambiente.



Muitas vezes, os aparelhos eléctricos e electrónicos contêm componentes que, em caso de manuseamento incorrecto ou recolha errada, podem representar um perigo para a saúde e para o ambiente. Contudo, estes componentes são necessários para a operação adequada do aparelho. Os aparelhos assinalados com este símbolo não podem ser eliminados com o lixo doméstico.

Os aparelhos velhos contêm materiais preciosos e recicláveis e deverão ser reutilizados. Pilhas e baterias recarregáveis contêm materiais que não devem entrar em contacto com o meio ambiente. Eliminar os aparelhos velhos, assim como as pilhas ou baterias recarregáveis, de acordo com as normas de preservação do meio ambiente.

Avisos sobre os ingredientes (REACH)

Informações actuais sobre os ingredientes podem ser encontradas em:

www.kaercher.com/REACH

Níveis do aparelho

△ PERIGO

Aviso referente a um perigo eminente que pode conduzir a graves ferimentos ou à morte.

△ ATENÇÃO

Aviso referente a uma possível situação perigosa que pode conduzir a graves ferimentos ou à morte.

△ CUIDADO

Aviso referente a uma situação potencialmente perigosa que pode causar ferimentos leves.

ADVERTÊNCIA

Aviso referente a uma situação potencialmente perigosa que pode causar danos materiais.

Avisos de segurança

- Este aparelho pode ser utilizado por crianças a partir dos 8 anos de idade, por pessoas com capacidades sensoriais ou psíquicas reduzidas ou por pessoas com falta de experiência e conhecimentos, se estas forem monitorizadas ou se tiverem sido advertidas sobre a utilização segura do aparelho e, portanto, conhecerem os perigos inerentes à utilização. Crianças não podem brincar com o aparelho. A limpeza e manutenção de aplicação não podem ser realizadas por crianças sem uma vigilância adequada.
 - As crianças devem ser supervisionadas, de modo a assegurar que não brincam com o aparelho.
 - Antes de cada utilização, controlar as baterias recarregáveis quanto a danos. Não utilizar baterias recarregáveis danificadas.
 - Não expor o conjunto de bateria a cargas mecânicas.
 - O conjunto de bateria não pode ser completamente mergulhado em água nem guardado em ambientes molhados
 - A tensão do conjunto de bateria deve coincidir com a indicação na placa de características do aparelho utilizado.
 - A tensão da bateria recarregável deve estar em conformidade com a tensão indicada na placa de características do carregador.
 - Não utilizar o conjunto de bateria em estado sujo ou molhado. Antes da utilização, deixar secar completamente o conjunto de bateria e as ligações.
 - Não utilizar as baterias recarregáveis em ambientes potencialmente explosivos.
 - Manter as baterias recarregáveis afastadas de calor, arestas vivas, óleo e peças móveis de aparelhos.
 - Manter afastadas dos contactos das baterias recarregáveis quaisquer peças metálicas, de modo a evitar o risco de um curto-circuito.
- Não abrir as baterias recarregáveis. As reparações devem ser efectuadas por técnicos especializados.
 - Utilizar as baterias recarregáveis apenas com carregadores homologados.
 - Colocar somente baterias limpas e secas no suporte de bateria do carregador.
 - Não carregar baterias acumuladoras danificadas. Substituir as baterias acumuladoras danificadas.
 - Não atirar as baterias acumuladoras para fogueiras ou eliminá-las no lixo doméstico.
 - Evitar o contacto com o líquido proveniente de baterias acumuladoras danificadas. Na eventualidade de contacto com esse líquido deve-se proceder imediatamente à lavagem da zona afectada com água. Em caso de contacto com os olhos deve-se consultar adicionalmente um médico.
 - Antes de qualquer trabalho de manutenção, retirar o conjunto de bateria do aparelho.

Circuito de protecção

O circuito de protecção montado protege as baterias recarregáveis contra

- Sobreaquecimento
- Descarregamento profundo
- Sobrecarga
- Curto-circuito

Avisos de segurança relativos ao transporte

A bateria de íões de lítio está sujeita aos requisitos da lei sobre materiais perigosos e pode ser transportada pelo utilizador, sem quaisquer restrições, em locais públicos.

Em caso de envio por terceiros (empresas de transporte) devem ser tidos em atenção os requisitos relativos à embalagem e à identificação.

Enviar a bateria apenas se a carcaça estiver intacta. Colar os contactos expostos e embalar a bateria de um modo seguro e correto. A bateria não deve poder mover-se dentro da embalagem.

Ter também em atenção as prescrições nacionais.

Avisos de segurança para o armazenamento

- Não guardar ou armazenar as baterias acumuladoras juntamente com objectos metálicos - perigo de curto-circuito.
- O conjunto de bateria não pode ser completamente mergulhado em água nem guardado em ambientes molhados

Símbolos no aparelho



Não atirar a bateria para dentro de água.



Não atirar a bateria para uma fogueira.



Utilizar as baterias recarregáveis apenas com carregadores homologados.

Utilização conforme o fim a que se destina a máquina

Este manual de instruções descreve as baterias para os sistemas KÄRCHER 18 V e KÄRCHER 36 V Li-ION.

Os conjuntos de bateria Battery Power (+) 18/25, 18/30 e 18/50 só podem ser utilizados com os aparelhos previstos para o efeito do sistema Kärcher Battery Power de 18 V.

Os conjuntos de bateria Battery Power (+) 36/25, 36/50 e 36/75 só podem ser utilizados com os aparelhos previstos para o efeito do sistema Kärcher Battery Power de 36 V.

Os conjuntos de baterias só podem ser carregados com os carregadores previstos para esse efeito.

Antes da utilização, verifique a correspondência do conjunto de bateria e do carregador!

Poderá encontrar as indicações relativas à tensão (18 / 36 V) no carregador e na placa de características do conjunto de bateria.

⚠ CUIDADO

Perigo de ferimentos, perigo de dano devido a explosão da bateria! Carregar os conjuntos de baterias apenas com os carregadores previstos para esse efeito.

Carregador apenas baterias recarregáveis que não estejam danificadas.

Por razões de segurança não são permitidas alterações construtivas e adaptações não autorizadas pelo fabricante.

Qualquer outra utilização não é admissível.

Os perigos que sejam resultado de uma utilização inadmissível são da responsabilidade do utilizador.

Conjuntos de baterias para o sistema de 18 V

Denominação	Tipo de acumulador		Tensão nominal	Capacidade nominal (em conformidade com a IEC/EN 61690)	Capacidade nominal (conforme indicação do fabricante das células)
18/25	Li-Ion	V	Ah	Ah	
		18	2,4	2,5	
18/50		18	4,8	5,0	

Conjuntos de baterias para o sistema de 18 V

Denominação	Tipo de acumulador		Tensão nominal	Capacidade nominal (em conformidade com a IEC/EN 61690)	Capacidade nominal (conforme indicação do fabricante das células)
18/25	Li-Ion	V	Ah	Ah	
		18	2,9	3,0	

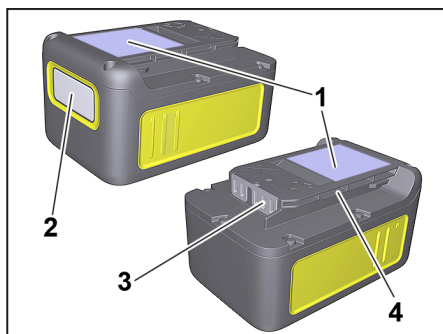
Conjuntos de baterias para o sistema de 36 V

Denominação	Tipo de acumulador		Tensão nominal	Capacidade nominal (em conformidade com a IEC/EN 61690)	Capacidade nominal (conforme indicação do fabricante das células)
36/25	Li-Ion	V	Ah	Ah	
		36	2,4	2,5	
36/50		36	4,8	5,0	

Conjuntos de baterias para o sistema de 36 V

Denominação	Tipo de acumulador		Tensão nominal	Capacidade nominal (em conformidade com a IEC/EN 61690)	Capacidade nominal (conforme indicação do fabricante das células)
36/25	Li-Ion	V	Ah	Ah	
		36	7,2	7,5	

Elementos de manuseamento



- 1 Placa de tipo
- 2 Display
- 3 Contactos
- 4 Alojamento

Manuseamento

Antes da utilização do conjunto de bateria num aparelho dos sistemas KÄRCHER Li-ION, consulte o manual de instruções do aparelho utilizado e os avisos de segurança eventualmente em anexo.

Verifique, antes da utilização, a correspondência entre o conjunto de bateria e o aparelho (18 V - 36 V)

Display

O conjunto de bateria está equipado com um display que emite permanentemente informações sobre o estado de carga, o progresso do carga e o tempo de funcionamento restante. São também apresentada eventuais mensagens de erros.

A adaptação do tempo de funcionamento ocorre através da comutação de desempenho.

Conforme o aparelho utilizado, a indicação roda ao inserir o conjunto de bateria.

Indicação	Significado
Armazenar bateria	
	Estação de carga do conjunto de bateria quando não está a ser utilizado.
Utilizar bateria	
	Tempo de funcionamento restante do conjunto de bateria quando está a ser utilizado.
Carregar bateria	
	Tempo de carga restante do conjunto de bateria ao carregar.
	Conjunto de bateria totalmente carregado.
Indicação de erros	
	Temperatura do conjunto de bateria fora dos valores permitidos ou bloqueada devido a curto-circuito (ver Ajuda em caso de avaria).
	Conjunto de bateria com defeito e bloqueado para fins de segurança. Não utilizar conjunto de bateria e eliminar de acordo com as prescrições.

Processo de carga do carregador rápido

⚠ CUIDADO

Perigo de ferimentos, perigo de danos! Observe o manual de instruções e os avisos de segurança do carregador.

Aviso

Os novos carregadores de baterias estão apenas pré-carregados e devem ser completamente carregados antes da primeira utilização.

O display é activado no primeiro processo de carga.

Na primeira utilização, o conjunto de bateria deve ser descarregado até o aparelho ser desligado para que a indicação do estado de carga funcione correctamente.

- Ligar a ficha de rede.
- Colocar as baterias recarregáveis no encaixe.
- O processo de carga começa automaticamente.
A luz de controlo acende a verde.
- O display do conjunto de bateria apresentar a duração de carga restante.
- Se o conjunto de bateria estiver totalmente carregado, o display indica 100%.
- Após o carregamento, retirar as baterias recarregáveis do carregador.
- Desligue a ficha da tomada.

Aviso

Se o display não indicar nada e o conjunto de bateria estiver no carregador, a capacidade da bateria está esgotada ou é muito reduzida. Quando o conjunto de bateria estiver suficientemente carregado, o display indica o tempo de carga restante.

Caso não seja apresentada qualquer indicação após um período prolongado, o conjunto de bateria tem defeito e deve ser substituído.

Aviso

Os novos conjuntos de baterias atingem a sua capacidade máxima após aprox. 5 ciclos de carga e descarga.

Recarregar os conjuntos de baterias não utilizados durante um período prolongado antes da utilização.

Com temperaturas inferiores a 0 °C, a capacidade de desempenho do conjunto de bateria é reduzida.

Um armazenamento prolongado a temperaturas superiores a 20 °C poderá reduzir a capacidade do conjunto de bateria.

Aviso

As baterias recarregáveis carregadas podem ficar no carregador até à sua utilização. Não existe qualquer risco de sobrecarga.

Para evitar um consumo de energia desnecessário, o carregador deverá ser desconectado assim que as baterias recarregáveis estiverem completamente carregadas.

Processo de carga do carregador standard

⚠ CUIDADO

Perigo de ferimentos, perigo de danos! Observe o manual de instruções e os avisos de segurança do carregador.

Aviso

Os novos carregadores de baterias estão apenas pré-carregados e devem ser completamente carregados antes da primeira utilização.

O display é activado no primeiro processo de carga.

Na primeira utilização, o conjunto de bateria deve ser descarregado até o aparelho ser desligado para que a indicação do estado de carga funcione correctamente.

- Ligar a fonte de alimentação.
- Colocar as baterias recarregáveis no encaixe.
- O processo de carga começa automaticamente.
- O display do conjunto de bateria apresentar a duração de carga restante.
- Se o conjunto de bateria estiver totalmente carregado, o display indica 100%.
- Após o carregamento, retirar as baterias recarregáveis do carregador.

→ Retirar a fonte de alimentação da tomada.

Aviso

Se o display não indicar nada e o conjunto de bateria estiver no carregador, a capacidade da bateria está esgotada ou é muito reduzida. Quando o conjunto de bateria estiver suficientemente carregado, o display indica o tempo de carga restante.

Caso não seja apresentada qualquer indicação após um período prolongado, o conjunto de bateria tem defeito e deve ser substituído.

Aviso

Os novos conjuntos de baterias atingem a sua capacidade máxima após aprox. 5 ciclos de carga e descarga.

Recarregar os conjuntos de baterias não utilizados durante um período prolongado antes da utilização.

Com temperaturas inferiores a 0 °C, a capacidade de desempenho do conjunto de bateria é reduzida.

Um armazenamento prolongado a temperaturas superiores a 20 °C poderá reduzir a capacidade do conjunto de bateria.

Aviso

As baterias recarregáveis carregadas podem ficar no carregador até à sua utilização. Não existe qualquer risco de sobrecarga.

Para evitar um consumo de energia desnecessário, o carregador deverá ser desconnectado assim que as baterias recarregáveis estiverem completamente carregadas.

Funcionamento

⚠ CUIDADO

Perigo de lesões e de danos! Para a operação, observar o manual de instruções e os avisos de segurança do aparelho utilizado.

→ Inserir as baterias recarregáveis no encaixe do aparelho.

⚠ CUIDADO

Perigo de lesões e de danos! Prestar atenção para que as baterias recarregáveis estejam correctamente encaixadas.

Aviso

Durante a utilização, o display apresenta o tempo de funcionamento restante.

→ Após os trabalhos, retirar as baterias recarregáveis do aparelho.

→ Após os trabalhos, carregar as baterias recarregáveis.

Aviso

Após a utilização, carregar também as baterias recarregáveis que estejam apenas parcialmente descarregadas.

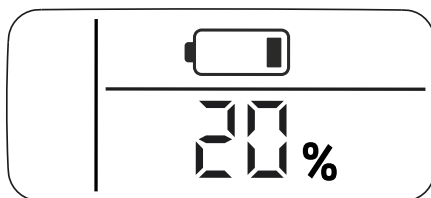
Armazenamento

ADVERTÊNCIA

Perigo de danos! Armazenar as baterias recarregáveis apenas em espaços com uma humidade do ar reduzida e uma temperatura inferior a 20 °C.

Este aparelho só pode ser armazenado em espaços fechados e cobertos.

O conjunto de bateria indica o seu estado de carga actual no display, mesmo que não esteja ligado nenhum carregador.



Se o display do conjunto de bateria acender durante o armazenamento, a capacidade da bateria esgotou e o display foi desligado. Recarregue o conjunto de bateria assim que possível.

Transporte

⚠ CUIDADO

Perigo de lesões e de danos! Ter atenção ao peso do aparelho durante o transporte.

Armazenamento

⚠ CUIDADO

Perigo de lesões e de danos! Ter atenção ao peso do aparelho durante o armazenamento.

Ajuda em caso de avarias

Erro ao carregar

O display está desligado e o conjunto de bateria não carrega

Carregador com defeito. Substitua o carregador.

É possível que o conjunto de bateria esteja completamente descarregado. Aguarde para verificar se o display indica a duração de carga restante após algum tempo. Se não apresentar, o conjunto de bateria tem defeito. Substitua o conjunto de bateria.

O display está ligado mas o conjunto de bateria não carrega

Observe a indicação no display. É possível que a temperatura da bateria não esteja no intervalo normal.

Carregador com defeito. Substitua o carregador.

O display apresenta o símbolo de temperatura e o conjunto de bateria não carrega

Temperatura do conjunto de bateria demasiado baixa/alta. Coloque o conjunto de bateria num ambiente com temperaturas moderadas. Aguarde até que a temperatura do conjunto de bateria tenha normalizado.

O processo de carga começa automaticamente.

Erro na operação

O símbolo de temperatura é apresentado no display

Temperatura do conjunto de bateria demasiado baixa/alta. Coloque o conjunto de bateria num ambiente com temperaturas moderadas. Aguarde até que a temperatura do conjunto de bateria tenha normalizado.

Erro na operação

Em caso de curto-circuito, o conjunto de bateria é bloqueado e não pode continuar a ser utilizado durante 30 segundos. Se o curto-circuito ocorrer com maior frequência, o conjunto de bateria é bloqueado permanentemente. Feche o conjunto de bateria para desbloquear o carregador.

Se o display apresentar 0 como tempo de funcionamento restante, o aparelho desliga-se.

O conjunto de bateria está descarregado. Recarregue o conjunto de bateria.

Erro no armazenamento

O display não apresenta qualquer capacidade restante

O conjunto de bateria está descarregado. Recarregue o conjunto de bateria.

O display apresenta a capacidade restante a 70%, apesar de o conjunto de bateria ter sido carregado há pouco tempo.

O conjunto de bateria encontra-se no modo Standby automático. Este pode ser activado, se a bateria não for utilizada durante mais de 21 dias. Esta função evita o desgaste rápido das células da bateria e aumenta a respectiva vida útil. Recarregue totalmente o conjunto de bateria antes da próxima utilização.

Erro geral

O display apresenta o símbolo de bateria interrompido.

Conjunto de bateria com defeito e bloqueado para fins de segurança. Não utilizar conjunto de bateria e eliminar de acordo com as prescrições.

Conservação e manutenção

- Controlar os contactos de carregamento regularmente quanto a sujidade e eventualmente limpar.
- As baterias recarregáveis que fiquem armazenadas durante um período de tempo prolongado devem ser ocasionalmente carregadas.

Manutenção

O aparelho está isento de manutenção.

Garantia

Em cada país vigem as respectivas condições de garantia estabelecidas pelas nossas Empresas de Comercialização. Eventuais avarias no aparelho durante o período de garantia serão reparadas, sem encargos para o cliente, desde que se trate dum defeito de material ou de fabricação. Em caso de garantia, dirija-se, munido do documento de compra, ao seu revendedor ou ao Serviço Técnico mais próximo.

Dados técnicos

Battery Power		18/25	18/50	36/25	36/50
Tensão nominal da bateria	V	18	18	36	36
Tipo de acumulador		lões de lítio			
Capacidade nominal (em conformidade com a IEC/EN 61690)	Ah	2,4	4,8	2,4	4,8
Capacidade nominal (conforme indicação do fabricante das células)	Ah	2,5	5,0	2,5	5,0
Energia nominal (em conformidade com a UN 3480)	Wh	43,2	86,4	86,4	172,8
Corrente máx. de carga	A	4	8	4	8
Peso	kg	0,5	0,8	0,8	1,5
Temperatura de serviço	°C	-20...40			
Temperatura de carregamento	°C	0...40			
Temperatura de armazenamento	°C	-20...60			
Dimensões (a x l x p)	mm	133 x 88 x 50	133 x 88 x 72	133 x 88 x 72	133 x 88 x 117,5

Battery Power +		18/25	36/50
Tensão nominal da bateria	V	18	36
Tipo de acumulador		lões de lítio	
Capacidade nominal (em conformidade com a IEC/EN 61690)	Ah	2,9	7,2
Capacidade nominal (conforme indicação do fabricante das células)	Ah	3,0	7,5
Energia nominal (em conformidade com a UN 3480)	Wh	52,2	259,2
Corrente máx. de carga	A	4	12
Peso	kg	0,7	1,8
Temperatura de serviço	°C	-20...40	
Temperatura de carregamento	°C	0...40	
Temperatura de armazenamento	°C	-20...60	
Dimensões (a x l x p)	mm	133 x 88 x 50	133 x 88 x 117,5

Reservados os direitos a alterações técnicas!



Læs original brugsanvisning inden første brug, følg anvisningerne og opbevar vejledningen til senere efterlæsning eller til den næste ejer.

Indholdsfortegnelse

Miljøbeskyttelse	DA	3
Faregrader	DA	3
Sikkerhedsanvisninger	DA	4
Symboler på maskinen	DA	5
Bestemmelsesmæssig anvendelse	DA	5
Betjeningslementer	DA	7
Betjening	DA	7
Transport	DA	9
Opbevaring	DA	9
Hjælp ved fejl	DA	10
Pleje og vedligeholdelse	DA	10
Garanti	DA	10
Tekniske data	DA	11

Miljøbeskyttelse



Emballagen kan genbruges. Sørg for at bortskaffe emballagen på en miljø-mæssigt forsvarlig måde.



Elektriske og elektroniske maskiner indeholder ofte bestanddele, der ved forkert omgang eller forkert bortskaffelse kan udgøre en mulig fare for menneskers sundhed og for miljøet. For en korrekt drift af maskinen er disse bestanddele imidlertid nødvendige. Maskiner kendetegnet med dette symbol må ikke bortskaffes sammen med husholdningsaffaldet. Udtjente maskiner indeholder værdifulde materialer, der kan og bør afleveres til genbrug. Akku'er og batterier indeholder stoffer, der ikke må komme ud i naturen. Gamle apparatet og batterier skal bortskaffes miljøvenligt.

Henvisninger til indholdsstoffer (REACH)

Aktuelle oplysninger til indholdsstoffer finder du på:

www.kaercher.com/REACH

Faregrader

△ FARE

Henviser til en umiddelbar fare, der fører til alvorlige kvæstelser eller til døden

△ ADVARSEL

Henviser til en mulig farlig situation, der kan føre til alvorlige kvæstelser eller til døden.

△ FORSIGTIG

Henviser til en mulig farlig situation, der kan føre til lette personskader.

BEMÆRK

Henviser til en mulig farlig situation, der kan føre til materiel skade.

Sikkerhedsanvisninger

- Denne renser kan blive brugt af børn fra 8 år og personer, hvis fysiske, sensoriske eller åndelige evner er indskrænket eller af personer med manglende erfaring og/eller kendskab, hvis de overvåges af en person eller blev trænet i renserens sikre brug og de tilknyttede farer. Børn må ikke lege med renseren. Rengøringen og vedligeholdelsen må ikke gennemføres af børn uden overvågning.
- Børn skal være under opsyn for at sørge for, at de ikke leger med maskinen.
- Kontroller batterierne før hver brug med hensyn til skader. Defekte batterier må ikke længere bruges.
- Udsæt ikke batteripakken for nogen mekaniske belastninger.
- Batteripakken må ikke nedsænkes fuldstændigt i vand eller opbevares i fugtige omgivelser
- Spændingen på batteripakken skal stemme overens med angivelsen på typeskiltet på den anvendte maskine.
- Batterispændingen skal svare til spændingen på apparatets typeskilt.
- Batteripakken må ikke anvendes, hvis den er snavset eller fugtig. Batteripakke og tilslutninger skal være fuldstændig tørre inden anvendelse.
- Brug ikke batterierne i områder, der er eksplosionstruet.
- Hold batterierne væk fra varme, skarpe kanter, olie og bevægende dele.
- Metaldele må ikke komme i kontakt med batterierne, fare for kortslutning.
- Batterierne må ikke åbnes. Reparationer må kun gennemføres af sagkyndigt personale.
- Batterierne må kun oplades med tilladte opladere.
- Skub kun rene og tørre akku på ladeapparatets akkuholder.
- Oplad ingen defekte akkuer. Udskift defekte akkuer.
- Akkuer må ikke kastes i ild eller ind i husholdningsaffald.

- Undgå kontakt med væske som træder ud af defekte akkuer. Skyld med vand ved tilfældig kontakt. Ved kontakt med øjnene, kontakt en læge.
- Tag batteripakken ud af maskinen inden samtlige service- og vedligeholdelsesarbejder.

Beskyttelseskreds

Den monterede beskyttelseskreds beskytter batterierne mod

- overophedning
- total afladning
- Overopladning
- Kortslutning

Sikkerhedshenvisninger til transport

Lithium-ion-batteriet er omfattet af kravene i bestemmelserne om transport af farligt gods og kan transporteres af brugeren på offentlig vej uden yderligere pålæg. Ved forsendelse gennem tredjepart (transportvirksomheder) skal særlige krav til emballage og mærkning overholdes. Fremsend kun batteriet, hvis huset er fri for beskadigelser. Afdæk åbne kontakter, og emballer batteriet på fast og sikker vis. Det må ikke kunne bevæge sig i emballagen. Overhold de nationale forskrifter.

Sikkerhedshenvisninger til opbevaring

- Akkuer må ikke opbevares sammen med metalgenstande, kortslutningsfare.
- Batteripakken må ikke nedsænkes fuldstændigt i vand eller opbevares i fugtige omgivelser

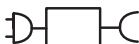
Symboler på maskinen



Kast ikke batteriet i vand.



Kast ikke batteriet i ild.



Batterierne må kun oplades med tilladte opladere.

Bestemmelsesmæssig anvendelse

I denne driftsvejledning beskrives batterierne til KÄRCHER 18 V og KÄRCHER 36 V Li-ION systemer.

Batteripakkerne Battery Power (+) 18/25, 18/30 und 18/50 må kun anvendes sammen med de dertil beregnede apparater fra Kärcher 18 V Battery Power Systems.

Batteripakkerne Battery Power (+) 36/25, 36/50 und 36/75 må kun anvendes sammen med de dertil beregnede apparater fra Kärcher 36 V Battery Power Systems.

Batteripakkerne må kun oplades med de dertil beregnede opladere.

Kontrollér før anvendelse, at batteripakken og opladeren passer sammen!

Du kan finde oplysninger om spændingen (18/36 V) på opladeren og på batteripakkens typeskilt.

⚠ FORSIGTIG

Fare for kvæstelse, fare for beskadigelse på grund af eksploderende batteri! Batteripakker må kun oplades med den dertil beregnede oplader.

Oplad kun ubeskadigede batterier.

Modifikationer og ændringer som ikke er godkendt fra producenten er af sikkerhedsgrunde forbudt.

Enhver anden anvendelse er ikke tilladt. Brugeren hæfter for farer som opstår pga. af misbrug.

Batteripakker 18 V system

Navn	Akkutype	Mærkespænding	Nominal ydelse (iht. IEC/EN 61690)	Nominal ydelse (iht. celleproducentens angivelser)
18/25	Li-Ion	V	Ah	Ah
18/50		18	2,4	2,5
		18	4,8	5,0

Batteripakker 18 V system

Navn	Akkutype	Mærkespænding	Nominal ydelse (iht. IEC/EN 61690)	Nominal ydelse (iht. celleproducentens angivelser)
18/25	Li-Ion	V	Ah	Ah
		18	2,9	3,0

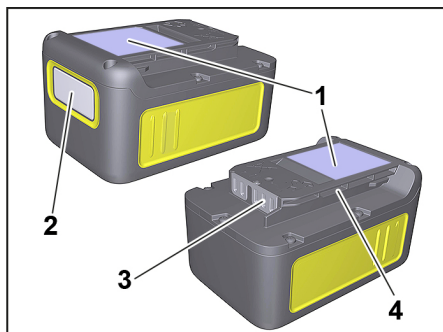
Batteripakker 36 V system

Navn	Akkutype	Mærkespænding	Nominal ydelse (iht. IEC/EN 61690)	Nominal ydelse (iht. celleproducentens angivelser)
36/25	Li-Ion	V	Ah	Ah
36/50		36	2,4	2,5
		36	4,8	5,0

Batteripakker 36 V system

Navn	Akkutype	Mærkespænding	Nominal ydelse (iht. IEC/EN 61690)	Nominal ydelse (iht. celleproducentens angivelser)
36/25	Li-Ion	V	Ah	Ah
		36	7,2	7,5

Betjningselementer



- 1 Typeskilt
- 2 Display
- 3 Kontakter
- 4 Holder

Betjening

Vær før anvendelse af batteripakken i et apparat fra KÄRCHER Li-ION-systemerne opmærksom på driftsvejledningen for det anvendte apparat og de eventuelt vedlagte sikkerhedshenvisninger.

Kontrollér før anvendelse, at batteripakken og apparatet (18 V - 36 V) passer sammen

Display

Batteripakken er udstyret med et display, der løbende giver oplysninger om opladningstilstanden, hvor langt opladningen er kommet og restløbetiden. Derudover vises eventuelle fejlmeddelelser.

Løbetidstilpasning dannes ved strømafbrydelse.

Afhængigt af det anvendte apparat drejer visningen sig ved isætning af batteripakken.

Display	Forklaring
Opbevaring af batteri	
	Batteripakkens opladningstilstand når den ikke anvendes.
Anvendelse af batteri	
	Batteripakkens restløbetid ved anvendelse.
Opladning af batteri	
	Batteripakkens resterende ladetid ved opladningen.
	Batteripakke helt opladet.
Fejlvisning	
	Batteripakketemperatur uden for de tilladte værdier eller spærret på grund af kortslutning (se Hjælp i tilfælde af fejl).
	Batteripakke defekt og spærret for en sikkerheds skyld. Batteripakken må ikke længere anvendes og skal bortskaffes iht. forskrifterne.

Opladning hurtig-oplader

⚠ **FORSIGTIG**

Fare for tilskadecomst, fare for beskadigelse! Læs opladerens driftsvejledning og sikkerhedsanvisninger.

Bemærk

Nye batteripakker er kun foropladet og skal oplades helt inden første anvendelse.

Displayet aktiveres ved første opladning.

For at opladningstilstandsvisningen fungerer rigtigt, skal batteripakken ved første anvendelse aflades, indtil apparatet slukker.

- Sæt netstikket i.
- Skub batterierne på holderen.
- Opladningen begynder automatisk. Kontrollampen lyser grønt.
- I batteripakkens display vises den resterende ladetid.
- Hvis batteripakken er helt opladet, viser displayet 100%.
- Efter opladningen tages batterierne ud af opladeren.
- Træk netstikket ud.

Bemærk

Hvis displayet ikke viser noget, når batteripakken befinder sig i opladeren, er batterikapaciteten opbrugt eller meget lav. Når batteripakken er opladet tilstrækkeligt, viser displayet den resterende ladetid.

Hvis der også efter længere tid ikke vises noget, er batteripakken defekt og skal udskiftes.

Bemærk

Nye batteripakker opnår deres fulde kapacitet efter ca. 5 lade- og afladningscykler. Genoplad batteripakker, der ikke har været anvendt i længere tid, inden anvendelsen. Ved temperaturer under 0 °C falder batteripakkens ydeevne.

Lang opbevaring ved temperaturer over 20 °C kan reducere kapaciteten for en batteripakke.

OBS

De opladede batterier kan stå på opladeren indtil de bruges. Der er ingen fare for overladning.

For at undgå unødvendigt energiforbrug, skal opladeren trækkes ud af stikkåsen, så snart batterierne er helt opladet.

Opladning standardoplader

⚠ **FORSIGTIG**

Fare for tilskadecomst, fare for beskadigelse! Læs opladerens driftsvejledning og sikkerhedsanvisninger.

Bemærk

Nye batteripakker er kun foropladet og skal oplades helt inden første anvendelse.

Displayet aktiveres ved første opladning.

For at opladningstilstandsvisningen fungerer rigtigt, skal batteripakken ved første anvendelse aflades, indtil apparatet slukker.

- Isæt netdel.
- Skub batterierne på holderen.
- Opladningen begynder automatisk.
- I batteripakkens display vises den resterende ladetid.
- Hvis batteripakken er helt opladet, viser displayet 100%.
- Efter opladningen tages batterierne ud af opladeren.
- Træk netdelen ud af stikkontakten.

Bemærk

Hvis displayet ikke viser noget, når batteripakken befinder sig i opladeren, er batterikapaciteten opbrugt eller meget lav. Når batteripakken er opladet tilstrækkeligt, viser displayet den resterende ladetid.

Hvis der også efter længere tid ikke vises noget, er batteripakken defekt og skal udskiftes.

Bemærk

Nye batteripakker opnår deres fulde kapacitet efter ca. 5 lade- og afladningscykler. Genoplad batteripakker, der ikke har været anvendt i længere tid, inden anvendelsen. Ved temperaturer under 0 °C falder batteripakkens ydeevne.

Lang opbevaring ved temperaturer over 20 °C kan reducere kapaciteten for en batteripakke.

OBS

De opladede batterier kan stå på opladeren indtil de bruges. Der er ingen fare for overladning.

For at undgå unødvendigt energiforbrug, skal opladeren trækkes ud af stikdåsen, så snart batterierne er helt opladet.

Drift

⚠ **FORSIGTIG**

Fare for person- og materialeskader! Læs apparatets driftsvejledning og sikkerhedsanvisninger.

➔ Skub batterierne ind i apparatets holder.

⚠ **FORSIGTIG**

Fare for person- og materialeskader! Hold øje med at batterierne går i hak.

Bemærk

Under anvendelsen viser displayet den resterende løbetid.

➔ Efter arbejdet tages batterierne ud af apparatet.

➔ Oplad batterierne efter arbejdet.

OBS

Også delvist afladede batterier skal oplades efter brug.

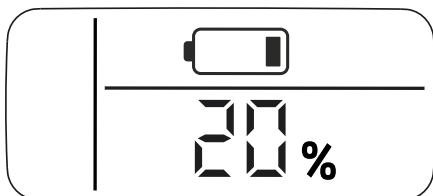
Opbevaring

BEMÆRK

Risiko for beskadigelse! Opbevar kun batterierne i rum med lav luftfugtighed og under 20 °C.

Denne maskine må kun opbevares indendørs.

Batteripakken viser sin aktuelle opladningstilstand på displayet, også uden at være tilsluttet til en oplader.



Hvis batteripakkens display slukker under opbevaringen, er batterikapaciteten opbrugt og displayet er blevet slukket. Oplad batteripakken så hurtigt som muligt igen.

Transport

⚠ **FORSIGTIG**

Fare for person- og materialeskader! Hold øje med maskinens vægt ved transporten.

Opbevaring

⚠ **FORSIGTIG**

Fare for person- og materialeskader! Hold øje med maskinens vægt ved opbevaring.

Hjælp ved fejl

Fejl ved opladningen

Displayet er slukket, batteripakken oplader ikke

Opladeren er defekt. Udskift opladeren.

Batteripakken er muligvis afladet helt. Afvent, om displayet efter et stykke tid viser den resterende ladetid. Hvis ikke, er batteripakken defekt. Udskift batteripakken.

Displayet er tændt men batteripakken oplader ikke

Vær opmærksom på displayvisningen. Batteriets temperatur er eventuelt ikke i normalområdet.

Opladeren er defekt. Udskift opladeren.

Displayet viser temperatursymbol, batteripakken oplader ikke

Batteripakketemperatur for lav / høj. Anbring batteripakken i omgivelser med moderat temperatur. Vent, indtil batteripakkens temperatur er normal igen.

Opladningen begynder derefter automatisk.

Fejl under driften

På displayet vises temperatursymbolet

Batteripakketemperatur for lav / høj. Anbring batteripakken i omgivelser med moderat temperatur. Vent, indtil batteripakkens temperatur er normal igen.

Ved en kortslutning spærres batteripakken for yderligere anvendelse i 30 sekunder. Hvis kortslutningen optræder hyppigere, spærres batteripakken konstant. Slut batteripakken til opladeren for at opspærre den.

Displayet viser den resterende løbetid 0, apparatet slukker.

Batteripakken er afladet. Oplad batteripakken igen.

Fejl ved opbevaring

Displayet viser ingen restkapacitet længere

Batteripakken er afladet. Oplad batteripakken igen.

Fejl ved opbevaring

Displayet viser restkapacitet 70%, selv om batteripakken er nyopladet.

Batteripakken befinder sig i automatisk opbevaringsmodus. Denne aktiveres, hvis batteriet ikke er blevet anvendt i de sidste 21 dage. Denne funktion beskytter battericellerne mod hurtig ældning og øger levetiden. Oplad batteripakken helt igen, inden næste anvendelse.

Generel fejl

Displayet viser et brudt batterisymbol.

Batteripakke defekt og spærret for en sikkerheds skyld. Batteripakken må ikke længere anvendes og skal bortskaffes iht. forskrifterne.

Pleje og vedligeholdelse

- Kontroller regelmæssigt ladecontakterne for tilsmudsning, rens evt.
- Oplad ind imellem batterierne, som opbevares i længere tid.

Vedligeholdelse

Højtryksrenseren er vedligeholdelsesfri.

Garanti

I de enkelte lande gælder de af vore forhandlere fastlagte garantibetingelser. Eventuelle fejl på apparatet afhjælpes gratis inden for garantien, såfremt fejlen kan tilskrives en materiale- eller produktionsfejl. Hvis De ønsker at gøre garantien gældende, bedes De henvende Dem til Deres forhandler eller nærmeste kundeservice medbringende kvittering for købet.

Tekniske data

Battery Power		18/25	18/50	36/25	36/50
Nominel spænding batteri	V	18	18	36	36
Akkutype		Li-Ion			
Nominel ydelse (iht. IEC/EN 61690)	Ah	2,4	4,8	2,4	4,8
Nominel ydelse (iht. celleproducentens angivelser)	Ah	2,5	5,0	2,5	5,0
Nominel energi (iht. UN 3480)	Wh	43,2	86,4	86,4	172,8
Ladestrøm maks.	A	4	8	4	8
Vægt	kg	0,5	0,8	0,8	1,5
Driftstemperatur	°C	-20....40			
Opladningstemperatur	°C	0....40			
Opbevaringstemperatur	°C	-20....60			
Dimensioner (lxbxh)	mm	133 x 88 x 50	133 x 88 x 72	133 x 88 x 72	133 x 88 x 117,5

Battery Power +		18/25	36/50
Nominel spænding batteri	V	18	36
Akkutype		Li-Ion	
Nominel ydelse (iht. IEC/EN 61690)	Ah	2,9	7,2
Nominel ydelse (iht. celleproducentens angivelser)	Ah	3,0	7,5
Nominel energi (iht. UN 3480)	Wh	52,2	259,2
Ladestrøm maks.	A	4	12
Vægt	kg	0,7	1,8
Driftstemperatur	°C	-20....40	
Opladningstemperatur	°C	0....40	
Opbevaringstemperatur	°C	-20....60	
Dimensioner (lxbxh)	mm	133 x 88 x 50	133 x 88 x 117,5

Forbehold for tekniske ændringer!



Før første gangs bruk av apparatet, les denne originale bruksanvisningen, følg den og oppbevar den for senere bruk eller for overlevering til neste eier.

Innholdsfortegnelse

Miljøvern	NO	3
Risikotrinn	NO	3
Sikkerhetsanvisninger	NO	4
Symboler på maskinen	NO	5
Forskriftsmessig bruk	NO	5
Betjenings-elementer	NO	7
Betjening	NO	7
Transport	NO	9
Lagring	NO	9
Feilretting	NO	10
Pleie og vedlikehold	NO	10
Garanti	NO	10
Tekniske data	NO	11

Miljøvern



Materialet i emballasjen kan resirkuleres. Kvitt deg med emballasjen på miljøvennlig måte.



Elektriske og elektroniske apparater inneholder ofte deler som kan utgjøre en potensiell fare for helse og miljø ved feil bruk eller feil avfallsbehandling. Disse delene er imidlertid nødvendige for korrekt drift av apparatet. Apparatet merket med dette symbolet skal ikke kastes i husholdningsavfallet.

Gamle apparater inneholder verdifulle materialer som kan gjenbrukes og som bør sendes til gjenbruk. Akkumulatorene inneholder stoffer som ikke må komme ut i miljøet. Vennligst deponer gamle apparater samt batterier eller oppladbare batterier på en miljøvennlig måte.

Anvisninger om innhold (REACH)

Aktuell informasjon om stoffene i innholdet finner du under:

www.kaercher.com/REACH

Risikotrinn

△ FARE

Anvisning om en umiddelbar truende fare som kan føre til store personskader eller til død.

△ ADVARSEL

Anvisning om en mulig farlig situasjon som kan føre til store personskader eller til død.

△ FORSIKTIG

Anvisning om en mulig farlig situasjon som kan føre til mindre personskader.

OBS

Anvisning om en mulig farlig situasjon som kan føre til materielle skader.

Sikkerhetsanvisninger

- Dette apparatet kan brukes av barn fra 8 års alder samt av personer med begrensede kroppslige, sensoriske eller mentale evner, eller som mangler erfaring og kunnskap, så fremt de er under tilsyn eller er opplært i trygg bruk av apparatet og de tilhørende farene. Barn skal ikke leke med apparatet. Rengjøring og bruksvedlikehold skal ikke utføres av barn uten under tilsyn.
- Barn skal holdes under tilsyn for å sikre at de ikke leker med apparatet.
- Før all bruk skal ladeapparat og batteripakke kontrolleres for skader. Ikke bruk skadet batteripakke.
- Batteripakken må ikke utsettes for mekanisk belastning.
- Batteripakken må ikke dyppes helt i vann eller lagres i fuktige omgivelser
- Batteripakkens spenning må stemme overens med den spenningen på typeskiltet til apparatet som skal brukes.
- Batterispenningen må stemme overens med angitt spenning på typeskiltet på ladeapparatet.
- Batteripakken må ikke brukes i skitten eller våt tilstand. Batteripakken og tilkoblingen må være helt tør før bruk.
- Ladeapparatet skal ikke brukes i eksplosjonsfarlige omgivelser.
- Hold strømkabelen borte fra varme, skarpe kanter, olje og bevegelige apparatdeler.
- Det skal ikke komme metalldele bort i kontakten på batteriholderen, fare for kortslutning.
- Ikke åpne batteripakken. Reparasjoner skal bare utføres av fagfolk.
- Bruk kun godkjent ladeapparat til å lade batteripakken.
- Sett bare rene og tørre batteripakker inn i batteriholderen på ladeapparatet.
- Ikke lad skadede batteripakker. Skift ut skadede batteripakker.
- Kast ikke batteripakker i ilden eller i husholdningsavfall.

- Unngå kontakt med væske som kommer ut av defekte batterier. Ved ufrivillig kontakt må du straks skylle bort væsken ved hjelp av vann. Ved kontakt med øynene skal du kontakte lege.
- Ta batteripakken ut apparatet før alt reparasjons- og vedlikeholdsarbeid.

Beskyttelseskrets

Den innebygde beskyttelseskretsen beskytter batteripakken for

- Overoppheting
- Total utladning
- Overlast
- Kortslutning

Sikkerhetsanvisninger for transport

Litium-ionebatteriet må behandles i henhold til kravene i loven om farlige materialer og brukeren kan transportere dem i offentlig trafikk uten ytterligere pålegg.

Ved transport som utføres av tredjeperson (transportfirma) må man ta hensyn til spesielle krav til emballasje og merking.

Batteriene må kun forsendes hvis huset er uskadd. Kleb til åpne kontakter og pakk batteriet fast og sikkert. Det skal ikke kunne beveges.

Følg nasjonale forskrifter.

Sikkerhetsanvisning for oppbevaring

- Ikke oppbevar batteripakker sammen med metalleder, fare for kortslutning.
- Batteripakken må ikke dyppes helt i vann eller lagres i fuktige omgivelser

Symboler på maskinen



Kast ikke batteriet i vannet.



Kast ikke batteriet på ilden.



Bruk kun godkjent ladeapparat til å lade batteripakken.

Forskriftsmessig bruk

Denne bruksanvisningen beskriver batteriene til KÄRCHER 18 V og KÄRCHER 36 V Li-ION-systemene.

Batteripakkene Battery Power (+) 18/25, 18/30 og 18/50 må kun brukes i egnede apparater i Kärcher 18 V Battery Power-systemet.

Batteripakkene Battery Power (+) 36/25, 36/50 og 36/75 må kun brukes i egnede apparater i Kärcher 36 V Battery Power-systemet.

Batteripakkene må kun brukes i godkjente ladere.

Før bruk må du kontrollere at batteripakken passer til ladeapparatet!

Opplysninger om spenningen (18 / 36 V) står oppført på laderen og på typeskiltets batteripakke.

△ FORSIKTIG

Fare for personskade og materiell skade pga. at batteriet kan eksplodere! Denne batteripakken må kun brukes i godkjente ladere.

Kun uskadde batteripakker skal lades.

Ombygging eller forandringer som ikke er godkjente av produsenten er forbudt av sikkerhetsgrunner.

All annen bruk er forbudt. Brukeren er ansvarlig for farer som oppstår grunnet feil bruk.

Batteripakke 18 V-system

Betegnelsen	Batteritype	Nettspenning	Nominell kapasitet (int. IEC/EN 61690)	Nominell kapasitet (int. elementprodusentens opplysninger)
18/25	Li-Ion	V	Ah	Ah
18/50		18	2,4	2,5
		18	4,8	5,0

Batteripakke 18 V-system

Betegnelsen	Batteritype	Nettspenning	Nominell kapasitet (int. IEC/EN 61690)	Nominell kapasitet (int. elementprodusentens opplysninger)
18/25	Li-Ion	V	Ah	Ah
		18	2,9	3,0

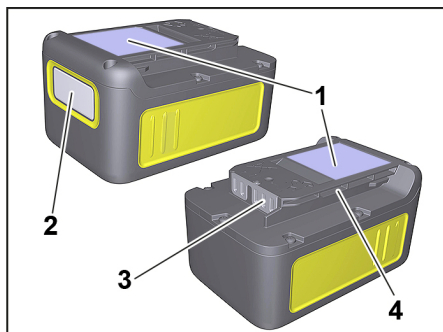
Batteripakke 36 V-system

Betegnelsen	Batteritype	Nettspenning	Nominell kapasitet (int. IEC/EN 61690)	Nominell kapasitet (int. elementprodusentens opplysninger)
36/25	Li-Ion	V	Ah	Ah
36/50		36	2,4	2,5
		36	4,8	5,0

Batteripakke 36 V-system

Betegnelsen	Batteritype	Nettspenning	Nominell kapasitet (int. IEC/EN 61690)	Nominell kapasitet (int. elementprodusentens opplysninger)
36/25	Li-Ion	V	Ah	Ah
		36	7,2	7,5

Betjeningselementer



- 1 Typeskilt
- 2 Display
- 3 Kontakter
- 4 Holder

Betjening

Før du bruker batteripakken i et apparat i KÄRCHER Li-ION Systemene må du lese bruksanvisningen til apparatet som skal brukes og ev. vedlagte sikkerhetsanvisninger.

Før bruk må du kontrollere at batteriet passer til ladeapparatet (18 V - 36 V)

Display

Batteripakken har en display som gir vedvarende opplysninger om batterinivå, hvor langt ladingen er kommet og gjenværende tid. Dessuten viser det eventuelle feilmeldinger.

Levetiden tilpasses ved effektomkobling. Alt etter apparat dreier displayet seg når du setter inn batteripakken.

Indikator	Betydning
Lade batteri	
	Batteripakkens ladetilstand når det ikke er i bruk.
Bruke batteri	
	Batteripakkens gjenværende kapasitet ved bruk.
Lade batteri	
	Batteripakkens gjenværende lade tid ved opplading.
	Batteripakken er helt oppladet.
Feilmelding	
	Batteripakketemperatur utenfor tillatt verdi eller sperret pga. kortslutning (se hjelp ved feil).
	Batteripakken defekt og sperret av sikkerhetsårsaker. Batteripakken kan ikke brukes mer og må kastet iht. forskriftene.

Ladeprosedyre hurtiglader

△ FORSIKTIG

Fare for personskade, fare for materiell skade! Vær oppmerksom på bruksanvisning og sikkerhetsanvisningene til lad apparatet

Merknad

Nye batteripakker er kun forhåndsladet og må lades helt opp før førstegangs bruk.

Displayet aktiveres ved førstegangs lading. For at ladenivådisplayet skal fungere riktig må batteripakken lades helt opp til apparatet slås av ved første gangs bruk.

- Sett i støpselet.
- Skyv batteripakken inn i åpningen.
- Oppladingen starter automatisk. Kontrollampen lyser grønt.
- Gjenværende Ladetid vises på batteripakkens display.
- Dersom batteripakken er helt oppladet viser displayet 100%.
- Etter ladningen taes batteripakken ut av laderen.
- Trekk ut nettstøpselet.

Merknad

Dersom displayet ikke viser noe når batteripakken er i laderen, er batteriet tomt eller svært lavt. Så snart batteripakken er tilstrekkelig oppladet viser displayet gjenværende ladetid.

Dersom det ikke skjer noen visning på lengre tid, er batteripakken defekt og må skiftes ut.

Merknad

Nye batteripakker når full kapasitet etter ca. 5 lade eller utladningssyklar.

Batteripakker som ikke er blitt brukt på lag tid må etterlades før bruk.

Ved temperaturer under 0 °C, synker batteripakkens ytelse.

Langtids lagring ved temperaturer over 20 °C kan forringe batteripakkens kapasitet.

Merknad

Oppladet batteripakke kan være i ladeapparatet helt til den skal brukes. Det er ingen fare for overlading.

For å unngå unødig energiforbruk bør laderen kobles fra så snart batteripakken er fulladet.

Ladeprosedyre standardlader

△ FORSIKTIG

Fare for personskade, fare for materiell skade! Vær oppmerksom på bruksanvisning og sikkerhetsanvisningene til lad apparatet

Merknad

Nye batteripakker er kun forhåndsladet og må lades helt opp før førstegangs bruk.

Displayet aktiveres ved førstegangs lading. For at ladenivådisplayet skal fungere riktig må batteripakken lades helt opp til apparatet slås av ved første gangs bruk.

- Sett støpselet i.
- Skyv batteripakken inn i åpningen.
- Oppladingen starter automatisk.
- Gjenværende Ladetid vises på batteripakkens display.
- Dersom batteripakken er helt oppladet viser displayet 100%.
- Etter ladningen taes batteripakken ut av laderen.
- Trekk støpselet ut av stikkkontakten.

Merknad

Dersom displayet ikke viser noe når batteripakken er i laderen, er batteriet tomt eller svært lavt. Så snart batteripakken er tilstrekkelig oppladet viser displayet gjenværende ladetid.

Dersom det ikke skjer noen visning på lengre tid, er batteripakken defekt og må skiftes ut.

Merknad

Nye batteripakker når full kapasitet etter ca. 5 lade eller utladningssyklar.

Batteripakker som ikke er blitt brukt på lag tid må etterlades før bruk.

Ved temperaturer under 0 °C, synker batteripakkens ytelse.

Langtids lagring ved temperaturer over 20 °C kan forringe batteripakkens kapasitet.

Merknad

Oppladet batteripakke kan være i ladeapparatet helt til den skal brukes. Det er ingen fare for overlading.

For å unngå unødig energiforbruk bør laderen kobles fra så snart batteripakken er fulladet.

Drift

⚠ FORSIKTIG

Fare for personskader og materielle skader! Ved drift må det tas hensyn til bruksanvisning og sikkerhetsanvisninger.

→ Skyv skyvebøyle inn i holderen på rengjøringshodet.

⚠ FORSIKTIG

Fare for personskader og materielle skader! Pass da på at batteripakken går ordentlig i lås.

Merknad

Ved bruk viser displayet gjenværende kapasitet.

→ Etter arbeidet tas batteripakken ut av apparatet.

→ Lad opp batteripakken etter arbeidet.

Merknad

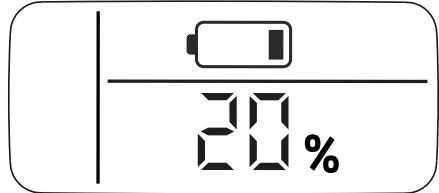
Lad også opp batteripakken etter delvis utlading.

Lagring

OBS

Fare for skader! Batteripakken må bare oppbevares i rom med lav luftfuktighet og under 20 °C.

Dette apparatet skal kun lagres innendørs. Batteripakken viser aktuell ladetilstand på displayet også uten å være koblet til lader.



Dersom displayet på batteripakken slukker under lagring, er batteriet tomt og displayet slått av. Du må lade opp batteripakken snarest mulig.

Transport

⚠ FORSIKTIG

Fare for personskade og materiell skade! Pass på vekten av apparatet ved transport.

Lagring

⚠ FORSIKTIG

Fare for personskade og materiell skade! Pass på vekten av apparatet ved lagring.

Feilretting

Feil ved lading

Display er av, batteripakken lader ikke

Lader defekt. Skift lader.

Batteripakken er eventuelt helt tom. Vent og se om displayet viser gjenværende kapasitet etter en liten stund. Hvis ikke er batteripakken defekt. Skift batteripakken.

Display er på men batteripakken lader ikke

Følg visningen på displayet. Batteritemperaturen er ev. ikke i normalt område.

Lader defekt. Skift lader.

Displayet viser temperatursymbol, batteripakken lader ikke

Batteripakkens temperatur er for lav/høy. Plasser batteripakken i omgivelser med moderat temperatur. Vent til temperaturen i batteripakken har normalisert seg. Oppladingen starter da automatisk.

Feil ved bruk

I displayet vises temperatursymbolet

Batteripakkens temperatur er for lav/høy. Plasser batteripakken i omgivelser med moderat temperatur. Vent til temperaturen i batteripakken har normalisert seg.

Ved kortslutning sperres batteripakken for bruk i 30 sekunder. Dersom det oppstår oftere kortslutning, sperres batteripakken vedvarende. Lukk batteripakken for å låse opp laderen.

Displayet viser gjenværende kapasitet 0, apparatet slås av.

Batteripakken er tom. Du må lade opp batteripakken snarest mulig.

Feil ved lagring

Displayet viser ingen gjenværende kapasitet

Batteripakken er tom. Du må lade opp batteripakken snarest mulig.

Feil ved lagring

Displayet viser gjenværende kapasitet på 70 % selv om batteripakken akkurat er ladet helt opp.

Batteripakken er i automatisk standby. Denne aktiveres dersom batteriet ikke er blitt brukt på over 21 dager. Denne funksjonen beskytter battericellene mot hurtig aldring og øker levetiden. Lad batteripakken opp før den brukes neste gang.

Generelle feil

Displayet viser temperatursymbol med strek over.

Batteripakken defekt og sperret av sikkerhetsårsaker. Batteripakken kan ikke brukes mer og må kastet iht. forskriftene.

Pleie og vedlikehold

- Ladekontaktene kontrolleres for smuss og skal eventuelt rengjøres.
- Hvis batteripakken lagres over lengre tid skal de mellomlades.

Vedlikehold

Høytrykksvaskeren er vedlikeholdsfri.

Garanti

Vår ansvarlige salgsorganisasjon for det enkelte land har utgitt garantibetingelsene som gjelder i det aktuelle landet. Eventuelle feil på maskinen blir reparert gratis i garantitiden dersom disse kan føres tilbake til material- eller produksjonsfeil. Ved behov for garantireparasjoner, vennligst henvend deg med kjøpskvitteringen til din forhandler eller nærmeste autoriserte kundeservice.

Tekniske data

Battery Power		18/25	18/50	36/25	36/50
Nominell spenning batteri	V	18	18	36	36
Batteritype		Li-ion			
Nominell kapasitet (iht. IEC/EN 61690)	Ah	2,4	4,8	2,4	4,8
Nominell kapasitet (iht. elementprodusentens opplysninger)	Ah	2,5	5,0	2,5	5,0
Nominell energi (iht. UN 3480)	Wh	43,2	86,4	86,4	172,8
Tilførselsstrøm maks.	A	4	8	4	8
Vekt	kg	0,5	0,8	0,8	1,5
Driftstemperatur	°C	-20....40			
Oppladingstemperatur	°C	0....40			
Lagringstemperatur	°C	-20....60			
Mål (l x b x h)	mm	133 x 88 x 50	133 x 88 x 72	133 x 88 x 72	133 x 88 x 117,5

Battery Power +		18/25	36/50
Nominell spenning batteri	V	18	36
Batteritype		Li-ion	
Nominell kapasitet (iht. IEC/EN 61690)	Ah	2,9	7,2
Nominell kapasitet (iht. elementprodusentens opplysninger)	Ah	3,0	7,5
Nominell energi (iht. UN 3480)	Wh	52,2	259,2
Tilførselsstrøm maks.	A	4	12
Vekt	kg	0,7	1,8
Driftstemperatur	°C	-20....40	
Oppladingstemperatur	°C	0....40	
Lagringstemperatur	°C	-20....60	
Mål (l x b x h)	mm	133 x 88 x 50	133 x 88 x 117,5

Det tas forbehold om tekniske endringer!



Läs bruksanvisning i original innan aggregatet används första gången, följ anvisningarna och spara driftsanvisningen för framtida behov, eller för nästa ägare.

Innehållsförteckning

Miljöskydd	SV	3
Risiknivåer	SV	3
Säkerhetsanvisningar	SV	4
Symboler på aggregatet	SV	5
Ändamålsenlig användning	SV	5
Reglage	SV	7
Handhavande	SV	7
Transport	SV	9
Förvaring	SV	9
Åtgärder vid störningar	SV	10
Skötsel och underhåll	SV	10
Garanti	SV	10
Tekniska data	SV	11

Miljöskydd



Emballagematerialen kan återvinnas. Avfallshantera emballag på ett miljövänligt sätt.



Elektriska och elektroniska maskiner innehåller ofta komponenter som vid felaktig användning eller felaktig avfallshantering kan utgöra en potentiell risk för människors hälsa och för miljön. Dessa komponenter är dock nödvändiga för att maskinen ska kunna arbeta korrekt. Maskiner som märkts med denna symbol får inte kastas i hushållssoporna.

Uttjänta maskiner innehåller värdefulla material som kan återvinnas och de ska därför lämnas till ett insamlingsställe. Batterier, engångs och uppladdningsbara, innehåller ämnen som inte får komma ut i miljön. Avfallshantera uttjänta maskiner och batterier på ett miljövänligt sätt.

Upplysningar om ingredienser (REACH)

Aktuell information om ingredienser finns på:

www.kaercher.com/REACH

Risiknivåer

⚠ **FARA**

Varnar om en omedelbart överhängande fara som kan leda till svåra personskador eller dödsfall.

⚠ **VARNING**

Varnar om en möjligen farlig situation som kan leda till svåra personskador eller döden.

⚠ **FÖRSIKTIGHET**

Varnar om en möjligen farlig situation som kan leda till lättare personskador.

OBSERVERA

Varnar om en möjligen farlig situation som kan leda till materiella skador.

Säkerhetsanvisningar

- Denna apparat hanteras av barn från och med 8 år och av personer med nedsatta psykiska, sensoriska eller mentala egenskaper eller av personer som saknar erfarenhet och/eller kunskap att hantera apparaten om de står under uppsikt eller har instruerats i hur man på ett säkert sätt använder apparaten och känner till de risker som är förbundna med användningen. Barn får inte leka med apparaten. Rengöring och underhålls som utförs av användaren får inte utföras av barn utan att de står under uppsikt.
- Barn ska hållas under uppsikt för att garantera att de inte leker med maskinen.
- Före varje användning kontrolleras batteripaketet så att det är felfritt. Skadade batteripaket får inte längre användas.
- Utsätt inte batteripaketet för mekaniska belastningar.
- Batteripaketet får inte sänkas ner helt i vatten eller förvaras i våt miljö.
- Batteripaketets spänning måste motsvara uppgifterna på typskylten till den använda maskinen.
- Nätspänningen måste överensstämma med den spänning som anges på laddarens typskylt.
- Använd inte batteripaketet om det är smutsigt eller blött. Låt batteripaketet och anslutningarna torka helt innan det används.
- Ladda inte batteripaketet på platser där det finns risk för explosion.
- Skydda batteripaketet mot värme, skarpa kanter, olja och rörliga apparatdelar.
- Inga metalldelar får hamna på batteripaketets kontakter, risk för kortslutning.
- Öppna inte batteripaketet. Låt endast fackpersonal utföra reparationer.
- Batteripaketet får bara användas med godkända laddare.
- Lägg endast rena och torra batterier på laddarens batterihållare.
- Ladda inte skadade, uppladdningsbara batterier. Byt ut skadade batterier.

- Kasta inte batterierna i eld eller hushållssopor.
- Undvik kontakt vätska som kommer ur defekta batterier. Spola bort vätskan med vatten vid oavsiktlig kontakt. Hamnar vätska i ögonen kontaktas läkare.
- Ta ut batteripaketet ur maskinen före alla underhålls- och skötselarbeten.

Skyddskoppling

Den inbyggda skyddskopplingen skyddar batteripaketet mot

- Överhettning
- Djupurladdning
- Överladdning
- Kortslutning

Säkerhetsanvisningar för transport

Litium-/jonbatteriet uppfyller kraven i lagen om farligt gods och kan transporteras i normal trafik av användaren utan ytterligare åtgärder.

Vid frakt genom tredje part (transportföretag) gäller särskilda krav på förpackning och märkning.

Använd bara batteriet om höljet är oskadat.

Tejpa för öppna kontakter och förpacka batteriet väl och säkert. Det får inte kunna röra sig i förpackningen.

Följ även nationella direktiv.

Säkerhetsinformation för förvaring

- Förvara inte batterier tillsammans med metallföremål, risk för kortslutning.
- Batteripaketet får inte sänkas ner helt i vatten eller förvaras i våt miljö.

Symboler på aggregatet



Kasta inte batteriet i vatten.



Kasta inte batteriet i eld.



Batteripaketet får bara användas med godkända laddare.

Ändamålsenlig användning

Den här bruksanvisningen beskriver de uppladdningsbara batterierna för systemen KÄRCHER 18 V och KÄRCHER 36 V litiumjon.

Batteripaketet Battery Power (+) 18/25, 18/30 och 18/50 får endast användas med därför avsedda enheter i Kärchers 18 V Battery Power-system.

Batteripaketet Battery Power (+) 36/25, 36/50 och 36/75 får endast användas med därför avsedda enheter i Kärchers 36 V Battery Power-system.

Batteripaketet får endast laddas med de avsedda laddarna.

Kontrollera att batteripaketet motsvarar laddaren innan den används!

Information om spänning (18/36 V) anges på laddaren och på batteripaketets typskylt.

⚠ FÖRSIKTIGHET

Risk för personskador och materialskador på grund av exploderande batteri! Batteripaketet får endast laddas med avsedd laddare.

Ladda endast oskadade batterier.

Ombyggnationer och förändringar som inte har auktoriserats av tillverkaren är förbjudna av säkerhetsskäl.

All annan användning är otillåten. Användaren ansvarar för risker som uppstår genom otillåten användning.

Batteripaket 18 V-system

Beteckning	Typ av uppladdningsbart batteri	Märkspänning	Nominell kapacitet (enligt IEC/EN 61690)	Märkkapacitet (enligt batteritillverkaren)
18/25	Li-Ion	V	Ah	Ah
18/50		18	2,4	2,5
		18	4,8	5,0

Batteripaket 18 V-system

Beteckning	Typ av uppladdningsbart batteri	Märkspänning	Nominell kapacitet (enligt IEC/EN 61690)	Märkkapacitet (enligt batteritillverkaren)
18/25	Li-Ion	V	Ah	Ah
		18	2,9	3,0

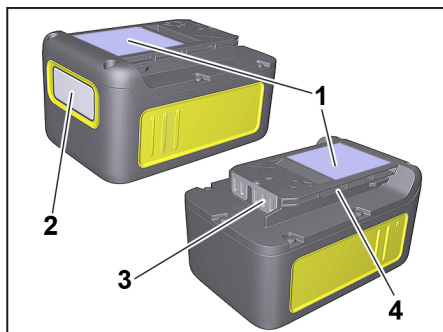
Batteripaket 36 V-system

Beteckning	Typ av uppladdningsbart batteri	Märkspänning	Nominell kapacitet (enligt IEC/EN 61690)	Märkkapacitet (enligt batteritillverkaren)
36/25	Li-Ion	V	Ah	Ah
36/50		36	2,4	2,5
		36	4,8	5,0

Batteripaket 36 V-system

Beteckning	Typ av uppladdningsbart batteri	Märkspänning	Nominell kapacitet (enligt IEC/EN 61690)	Märkkapacitet (enligt batteritillverkaren)
36/25	Li-Ion	V	Ah	Ah
		36	7,2	7,5

Reglage



- 1 Typskylt
- 2 Display
- 3 Kontakter
- 4 Hållare

Handhavande

Observera bruksanvisningen för den enhet som används samt eventuellt medföljande säkerhetsanvisningar innan du använder batteripaketet i en enhet från KÄRCHER litiumjonsystem.

Kontrollera att batteripaketet och enheten överensstämmer innan du använder det (18 V–36 V)

Display

Batteripaketet har en display som ger konstant information om batterinivån, aktuell uppladdning och återstående drifttid. Dessutom visas eventuella felmeddelanden. Livslängdsanpassningen uppnås genom effektomkoppling.

Beroende på vilken enhet som används vrids displayen när batteripaketet sätts i.

Indikering	Betydelse
Förvara batteri	
	Batteripaketets laddningsnivå när det inte används.

Indikering	Betydelse
Använda batteri	
	Batteripaketets återstående drifttid när det inte används.
Ladda batteri	
	Batteripaketets återstående laddningstid när det laddas.
	Batteripaketet är fulladdat.
Felmeddelande	
	Batteripaketets temperatur utanför de tillåtna värdena eller spärrat på grund av kortslutning (se hjälp vid störningar).
	Batteripaketet är defekt och har spärrats av säkerhetsskäl. Använd inte batteripaketet mer och kassera det enligt gällande föreskrifter.

Laddning snabbbladdare

△ FÖRSIKTIGHET

Risk för personskador, risk för materialskador! Beakta laddarens och apparatens driftsanvisning och säkerhetsanvisningar.

Information

Nya batteripaket är bara förladdade och måste laddas upp fullständigt innan de används för första gången.

Displayen aktiveras vid den första laddningen.

För att laddningsindikatorn ska fungera korrekt måste batteripaketet laddas ur helt och hållet första gången enheten används, ända tills enheten stängs av.

- Stick i nätkontakten.
- Skjut på batteripaketet på upptagningen.
- Laddningen börjar automatiskt. Kontrolllampan lyser grönt.
- På batteripaketets display visas den återstående laddningstiden.
- Om batteripaketet är fulladdat visar displayen 100 %.
- Efter laddningen skall batteripaketet tas ut ur laddaren.
- Drag ur nätkontakten.

Information

Om ingenting visas på displayen medan batteripaketet laddas är batterikapaciteten förbrukad eller mycket låg. När batteripaketet har laddats tillräckligt mycket visar displayen återstående laddningstid.

Om det fortfarande inte visas något på displayen efter en längre stund är batteripaketet defekt och måste bytas ut.

Information

Nya batteripaket når sin fulla kapacitet efter ca 5 uppladdnings- och urladdningscykler. Batteripaket som inte använts på en längre tid måste laddas upp innan de används.

Vid temperaturer under 0 °C minskar batteripaketets kapacitet.

Längre förvaring vid temperaturer över 20 °C kan minska batteripaketets kapacitet.

Information

Det uppladdade batteriet kan ligga kvar på laddaren tills det ska användas. Det finns ingen risk för överladdning.

För att undvika en onödig energiförbrukning bör laddningskontakten dock dras ut så snart batteripaketet är helt laddat.

Laddning med standardladdare

△ FÖRSIKTIGHET

Risk för personskador, risk för materialskador! Beakta laddarens och apparatens driftsanvisning och säkerhetsanvisningar.

Information

Nya batteripaket är bara förladdade och måste laddas upp fullständigt innan de används för första gången.

Displayen aktiveras vid den första laddningen.

För att laddningsindikatorn ska fungera korrekt måste batteripaketet laddas ur helt och hållet första gången enheten används, ända tills enheten stängs av.

- Anslut nätdelen.
- Skjut på batteripaketet på upptagningen.
- Laddningen börjar automatiskt.
- På batteripaketets display visas den återstående laddningstiden.
- Om batteripaketet är fulladdat visar displayen 100 %.
- Efter laddningen skall batteripaketet tas ut ur laddaren.
- Dra ut nätdelen ur vägguttaget.

Information

Om ingenting visas på displayen medan batteripaketet laddas är batterikapaciteten förbrukad eller mycket låg. När batteripaketet har laddats tillräckligt mycket visar displayen återstående laddningstid.

Om det fortfarande inte visas något på displayen efter en längre stund är batteripaketet defekt och måste bytas ut.

Information

Nya batteripaket når sin fulla kapacitet efter ca 5 uppladdnings- och urladdningscykler. Batteripaket som inte använts på en längre tid måste laddas upp innan de används.

Vid temperaturer under 0 °C minskar batteripaketets kapacitet.

Längre förvaring vid temperaturer över 20 °C kan minska batteripaketets kapacitet.

Information

Det uppladdade batteriet kan ligga kvar på laddaren tills det ska användas. Det finns ingen risk för överladdning.

För att undvika en onödig energiförbrukning bör laddningskontakten dock dras ut så snart batteripaketet är helt laddat.

Drift

⚠ FÖRSIKTIGHET

Risk för personskada och materiell skada! I samband med driften skall driftsanvisningen och säkerhetsanvisningen till den använda apparaten beaktas.

→ Skjut in batteripaketet i apparatens upptagning.

⚠ FÖRSIKTIGHET

Risk för personskada och materiell skada! Kontrollera att batteripaketet hakar fast ordentligt.

Information

Under användning visas den återstående drifttiden på displayen.

→ Efter arbetet skall batteripaketet tas ut ur apparaten.

→ Ladda upp batteripaketet efter arbetet.

Information

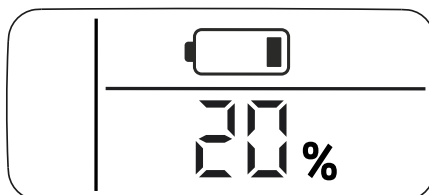
Även djupurladdade batteripaket skall laddas upp efter användningen.

Förvaring

OBSERVERA

Risk för materiella skador. Batteripaketet får bara lagras i lokaler med låg luftfuktighet och under 20 °C.

Denna maskin får endast lagras inomhus. Batteripaketet indikerar sin aktuella laddning på displayen, även om det inte är avslutet till en laddare.



Om batteripaketets display slocknar under förvaringen är batterikapaciteten förbrukad eller displayen har stängts av. Ladda batteripaketet så snabbt som möjligt.

Transport

⚠ FÖRSIKTIGHET

Risk för personskada och materiell skada! Tänk på maskinens vikt vid transporten.

Förvaring

⚠ FÖRSIKTIGHET

Risk för personskador och materiella skador! Tänk på maskinens vikt vid lagringen.

Åtgärder vid störningar

Fel vid laddning

Displayen är släckt och batteripaketet laddar inte

Laddaren är defekt. Byt laddare.

Batteripaketet är eventuellt helt urladdat. Vänta och se om displayen visar återstående laddningstid efter en stund. Om den inte gör det är batteripaketet defekt. Batteripaketet är defekt.

Displayen är tänd men batteriet laddar inte

Beakta indikeringen på displayen. Ev. är batteritemperaturen inte i normalområdet.

Laddaren är defekt. Byt laddare.

Displayen visar temperatursymbolen och batteripaketet laddar inte

Batteripaketets temperatur är för låg/hög. Flytta batteripaketet till en omgivning med moderata temperaturer. Vänta tills batteripaketets temperatur är normal.

Laddningen börjar sedan automatiskt.

Fel vid drift

På displayen visas temperatursymbolen

Batteripaketets temperatur är för låg/hög. Flytta batteripaketet till en omgivning med moderata temperaturer. Vänta tills batteripaketets temperatur är normal.

Vid kortslutning spärras batteripaketet mot all användning i 30 sekunder. Om kortslutningen förekommer oftare spärras batteripaketet permanent. Anslut batteripaketet till laddaren för att låsa upp det.

Displayen visar återstående drifttid 0 och enheten stängs av.

Batteripaketet är urladdat. Ladda batteripaketet.

Fel vid förvaring

Displayen visar ingen återstående kapacitet

Batteripaketet är urladdat. Ladda batteripaketet.

Fel vid förvaring

Displayen visar en återstående kapacitet på 70 %, trots att batteripaketet nyss laddades.

Batteripaketet befinner sig i automatiskt förvaringsläge. Detta läge aktiveras om batteriet inte har använts på 21 dagar. Funktionen skyddar battericellerna mot snabbt åldrande och ökar livslängden. Ladda batteripaketet fullständigt innan du använder det igen.

Allmänt fel

Displayen visar en bruten batterisymbol.

Batteripaketet är defekt och har spärrats av säkerhetsskäl. Använd inte batteripaketet mer och kassera det enligt gällande föreskrifter.

Skötsel och underhåll

- Kontrollera regelbundet om laddningskontaktarna är smutsiga och rengör dem vid behov.
- Underhållsladda batteripaketet, som lagrats under en längre tid.

Skötsel

Aggregatet är underhållsfritt.

Garanti

I respektive land gäller de garantivillkor som publicerats av våra auktoriserade distributörer. Eventuella fel på aggregatet repareras utan kostnad under förutsättning att det orsakats av ett material- eller tillverkningsfel. I frågor som gäller garantin ska du vända dig med kvitto till inköpsstället eller närmaste auktoriserade serviceverkstad.

Tekniska data

Battery Power		18/25	18/50	36/25	36/50
Märkspänning batteri	V	18	18	36	36
Typ av uppladdningsbart batteri		Litiumjon			
Nominell kapacitet (enligt IEC/EN 61690)	Ah	2,4	4,8	2,4	4,8
Märkkapacitet (enligt batteritillverkaren)	Ah	2,5	5,0	2,5	5,0
Nominell energi (enligt UN 3480)	Wh	43,2	86,4	86,4	172,8
Laddström max.	A	4	8	4	8
Vikt	kg	0,5	0,8	0,8	1,5
Drifttemperatur	°C	-20 till 40			
Laddningstemperatur	°C	0 till 40			
Lagringstemperatur	°C	-20 till 60			
Mått (l x b x h)	mm	133 x 88 x 50	133 x 88 x 72	133 x 88 x 72	133 x 88 x 117,5

Battery Power +		18/25	36/50
Märkspänning batteri	V	18	36
Typ av uppladdningsbart batteri		Litiumjon	
Nominell kapacitet (enligt IEC/EN 61690)	Ah	2,9	7,2
Märkkapacitet (enligt batteritillverkaren)	Ah	3,0	7,5
Nominell energi (enligt UN 3480)	Wh	52,2	259,2
Laddström max.	A	4	12
Vikt	kg	0,7	1,8
Drifttemperatur	°C	-20 till 40	
Laddningstemperatur	°C	0 till 40	
Lagringstemperatur	°C	-20 till 60	
Mått (l x b x h)	mm	133 x 88 x 50	133 x 88 x 117,5

Med reservation för tekniska ändringar!



Lue tämä alkuperäisiä ohjeita ennen laitteesi käyttämistä, säilytä käyttöohje myöhempiä käyttöä tai mahdollista myöhempiä omistajaa varten.

Sisällysluettelo

Ympäristönsuojelu	FI	3
Vaarallisuusasteet	FI	3
Turvaohjeet	FI	4
Laitteessa olevat symbolit	FI	5
Tarkoituksenmukainen käyttö	FI	5
Hallintaelementit	FI	7
Käyttö	FI	7
Kuljetus	FI	9
Säilytys	FI	9
Häiriöapu	FI	10
Hoito ja huolto	FI	10
Takuu	FI	10
Tekniset tiedot	FI	11

Ympäristönsuojelu



Pakkausmateriaalit ovat kierrätettäviä. Huolehdi pakkausten ympäristöystävällisestä hävittämisestä.



Sähkö- ja elektroniikkalaitteet sisältävät usein rakenneosia, jotka voivat aiheuttaa mahdollisen vaaran ihmisten terveydelle ja ympäristölle, jos niitä käsitellään väärin tai ne hävitetään väärin. Nämä rakenneosat ovat kuitenkin tarpeellisia, jotta laite toimisi asianmukaisesti. Tällä symbolilla merkityjä laitteita ei saa hävittää tavallisena talousjätteenä.

Käytetyt laitteet sisältävät arvokkaita kierrätettäviä materiaaleja, jotka tulee toimittaa kierrätykseen. Paristot ja akut sisältävät aineita, joita ei saa päästää ympäristöön. Huolehdi vanhojen laitteiden sekä paristojen ja akkujen ympäristöystävällisestä hävittämisestä.

Huomautuksia materiaaleista (REACH)

Ajantasaisia tietoja ainesosista löytyy osoitteesta:

www.kaercher.com/REACH

Vaarallisuusasteet

△ VAARA

Huomautus välittömästi uhkaavasta vaarasta, joka voi aiheuttaa vakavan ruumiinvamman tai johtaa kuolemaan.

△ VAROITUS

Huomautus mahdollisesta vaarallisesta tilanteesta, joka voi aiheuttaa vakavan ruumiinvamman tai voi johtaa kuolemaan.

△ VARO

Huomautus mahdollisesta vaarallisesta tilanteesta, joka voi aiheuttaa vähäisiä vammoja.

HUOMIO

Huomautus mahdollisesta vaarallisesta tilanteesta, joka voi aiheuttaa aineellisia vahinkoja.

Turvaohjeet

- Tätä laitetta voivat käyttää lapset 8 vuoden iästä alkaen ja henkilöt, joilla on vajavaiset ruumiilliset, aistilliset tai henkiset ominaisuudet tai puutteita kokemuksessa ja tietämyksessä, siinä tapauksessa, että he ovat joko valvonnan alaisina tai ovat saaneet opastuksen laitteen turvallisessa käyttämisessä ja tuntevat käyttöön liittyvät vaarat. Lapset eivät saa leikkiä laitteen kanssa. Lapset eivät saa ilman valvontaa suorittaa laitteen puhdistus- tai huoltotoimenpiteitä.
- Lapsia on valvottava sen varmistamiseksi, että he eivät leiki laitteella.
- Tarkasta ennen jokaista käyttökertaa, että akkupakkaus eivät ole vahingoittuneet. Älä käytä vahingoittuneita akkupakkauksia.
- Akkupakettia ei saa kuormittaa mekaanisesti.
- Akkupakettia ei saa upottaa veteen eikä sitä saa säilyttää kosteassa paikassa.
- Akkupaketin varauksen täytyy vastata käytetyn laitteen tyyppikilven tietoja.
- Akun jännitteen tulee olla sama, kuin latauslaitteen tyyppikilvessä ilmoitettu jännite.
- Akkupakettia ei saa käyttää, jos se on likainen tai märkä. Anna akkupaketin ja liitäntöjen kuivua perusteellisesti ennen käyttöä.
- Älä lataa akkupakkausta räjähdysalttiissa ympäristössä.
- Pidä akkupakkaus etäällä kuumudelta, öljyltä ja liikkuvilta laitteenosilta.
- Akkupakkauksen kosketinpintoihin ei saa osua metalliosia, oikosulkuvaara.
- Älä avaa akkupakkausta. Anna vain ammattilaisten suorittaa korjaukset.
- Käytä akkupakkausta vain lataamiseen hyväksytyjen latauslaitteiden kanssa.
- Työnnä vain puhtaat ja kuivat akkupakkaukset latauslaitteen akkuelineeseen.
- Älä lataa vahingoittuneita akkupakkauksia. Vaihda vahingoittuneet akkupakkaukset.

- Älä heitä akkupakkauksia tuleen tai kotitalousjätteiden sekaan.
- Vältä koskettamasta viallisiin, akkunes-tettä vuotaviin akkuihin. Jos vahingossa joudut kosketuksiin nesteen kanssa, huuhto vedellä. Jos nestettä pääsee kosketuksiin silmiisi, ota yhteyttä lääkäriin.
- Ota akkupaketti pois laitteesta ennen jokaista huolto- ja hoitotyötä.

Suojakytkenä

Sisäänrakennettu suojakytkenä suojaa akkupakkausta

- ylikuumenemiselta
- syväpurkaukselta
- Yliiltaus
- Oikosulku

Turvallisuusohjeet kuljetusta varten

Litiumioniakku kuuluu vaarallisia esineitä koskevan lainsäädännön vaatimusten piiriin, ja käyttäjä voi kuljettaa sitä yleisillä liikennealueilla ilman lisäasiakirjoja.

Lähetettäessä kolmannen osapuolen (kuljetusyrityksen) välityksellä on otettava huomioon pakkaamista ja tunnistemerkintöjä koskevat erityisvaatimukset.

Akun saa lähettää vain, jos sen kotelo ei ole vaurioitunut. Teippaa avoimet koskettimet kiinni ja pakkaa akku tukevasti ja turvallisesti. Se ei saa liikkua pakkauksessa.

Noudata myös kansallisia määräyksiä.

Turvaohjeet varastointia varten

- Älä säilytä akkupakkauksia yhdessä metalliesineiden kanssa oikosulkuvaaran vuoksi.
- Akkupakettia ei saa upottaa veteen eikä sitä saa säilyttää kosteassa paikassa.

Laitteessa olevat symbolit



Älä heitä akkua veteen.



Älä heitä akkua tuleen.



Käytä akkupakkausta vain lataamiseen hyväksytyjen latauslaitteiden kanssa.

Tarkoituksenmukainen käyttö

Tässä käyttöohjeessa kuvataan KÄRCHER 18 V- ja KÄRCHER 36 V Li-ION -järjestelmien akut.

Akkupaketteja Battery Power (+) 18/25, 18/30 ja 18/50 saa käyttää vain yhdessä Kärcher 18 V Battery Power -järjestelmän tarkoitukseen soveltuvien laitteiden kanssa.

Akkupaketteja Battery Power (+) 36/25, 36/50 ja 36/75 saa käyttää vain yhdessä Kärcher 36 V Battery Power -järjestelmän tarkoitukseen soveltuvien laitteiden kanssa.

Akkupaketteja saa ladata vain tähän tarkoitteilla latauslaitteilla.

Tarkasta ennen käyttöä akkupaketin ja latauslaitteen yhteensopivuus!

Jännitettä (18/36 V) koskevat tiedot löytyvät latauslaitteesta ja akkupaketin tyyppikilvestä.

△ VARO

Räjähävän akun aiheuttama loukkaantumisvaara, vaurioitumisvaara! Lataa akkupaketteja vain tähän tarkoitteulla latauslaitteella.

Lataa vain vaurioitumattomia akkuja.

Rakennemuutokset ja valmistajan hyväksymättömät muutokset ovat turvallisuussyistä kiellettyjä.

Jokainen muu käyttö on luvatonta. Käyttäjä on vastuussa vaaratilanteista, jotka aiheutuvat epäsovivasta käytöstä.

18 V -järjestelmän akkupaketit

Nimike	Akkutyyppi	Nimellisjännite	Nimelliskapasiteetti (standardin IEC/EN 61690 mukaan)	Nimellisteho (kennon valmistajan tietojen mukaan)
18/25	Li-Ion	V	Ah	Ah
18/50		18	2,4	2,5
		18	4,8	5,0

18 V -järjestelmän akkupaketit

Nimike	Akkutyyppi	Nimellisjännite	Nimelliskapasiteetti (standardin IEC/EN 61690 mukaan)	Nimellisteho (kennon valmistajan tietojen mukaan)
18/25	Li-Ion	V	Ah	Ah
		18	2,9	3,0

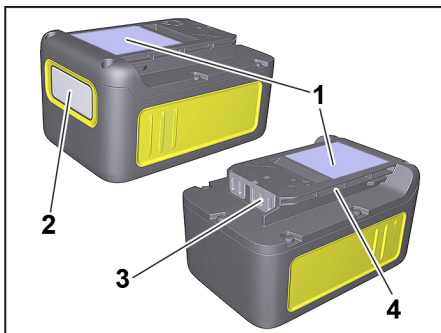
36 V -järjestelmän akkupaketit

Nimike	Akkutyyppi	Nimellisjännite	Nimelliskapasiteetti (standardin IEC/EN 61690 mukaan)	Nimellisteho (kennon valmistajan tietojen mukaan)
36/25	Li-Ion	V	Ah	Ah
36/50		36	2,4	2,5
		36	4,8	5,0

36 V -järjestelmän akkupaketit

Nimike	Akkutyyppi	Nimellisjännite	Nimelliskapasiteetti (standardin IEC/EN 61690 mukaan)	Nimellisteho (kennon valmistajan tietojen mukaan)
36/25	Li-Ion	V	Ah	Ah
		36	7,2	7,5

Hallintaelementit



- 1 Tyypikilpi
- 2 Näyttö
- 3 Liitännät
- 4 Aufnahme

Käyttö

Huomioi käytettävän laitteen käyttöohje ja mahdolliset turvallisuusohjeet ennen akkupaketin käyttämistä KÄRCHER Li-ION -järjestelmiin kuuluvassa laitteessa.

Tarkasta ennen käyttöä akkupaketin ja laitteen (18 V – 36 V) yhteensopivuus

Näyttö

Akkupaketissa on näyttö, jolla näkyvät jatkuvasti tiedot varaustilasta, latauksen etenemisestä sekä jäljellä olevasta käyttöajasta. Lisäksi näytöllä näkyvät mahdolliset virheilmoitukset.

Käyttöajan mukautus aikaansaadaan tehon vaihtokytkennän kautta.

Käytetystä laitteesta riippuen näyttö kääntyy, kun akkupaketti asetetaan sisään.

Näyttö

Merkitys

Akun varastointi



Akkupaketin varaustila, kun sitä ei käytetä.

Akun käyttäminen



Akkupaketin jäljellä oleva käyttöaika, kun sitä käytetään.

Akun lataaminen

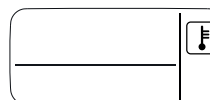


Akkupaketin jäljellä oleva latausaika, kun sitä ladataan.

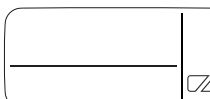


Akkupaketti täyteen ladattu.

Virheilmoitus



Akkupaketin lämpötila sallittujen arvojen ulkopuolella tai sen käyttö estetty oikosulun vuoksi (katso Häiriöapu).



Akkupaketti viallinen ja käyttö turvallisuusyistä estetty. Älä enää käytä akkupakettia ja hävitä se määräysten mukaisesti.

Lataus pikalatauslaitteella

⚠ VARO

Loukkaantumisvaara, vaurioitumisvaara!
Noudata latauslaitteen käyttöohjetta ja turvaohjeita.

Ohje

Uudet akkupaketit on vain esiladattu, ja ne on ladattava täyteen ennen ensimmäistä käyttöä.

Näyttö aktivoituu ensimmäisen latauksen yhteydessä.

Jotta varaustilan näyttö toimisi oikein, akkupakettia on käytettävä ensimmäisen käytön yhteydessä laitteen sammumiseen asti.

- Työnnä virtapistoke pistorasiaan.
- Työnnä akkupakkaus pidikkeeseen.
- Lataus alkaa automaattisesti. Merkkivalo palaa vihreänä.
- Akkupaketin näytöllä näkyy jäljellä oleva latausaika.
- Jos akkupaketti on täyteen ladattu, näytöllä näkyy 100 %.
- Lataamisen jälkeen, ota akkupakkaus latauslaitteesta.
- Vedä verkkopistoke irti.

Ohje

Jos näytöllä ei näy mitään, kun akkupaketti on latauslaitteessa, akun kapasiteetti on käytetty tai hyvin alhainen. Kun akkupakettia on ladattu riittävästi, näytöllä näkyy jäljellä oleva latausaika.

Jos näytöllä ei näy mitään edes pidemmän ajan kuluttua, akkupaketti on viallinen ja se täytyy vaihtaa.

Ohje

Uudet akkupaketit saavuttavat täyden kapasiteettinsa noin 5 lataus- ja käyttöjakson jälkeen.

Pidemmän aikaa käyttämättömänä olleet akkupaketit on ladattava uudelleen ennen käyttöä.

Jos lämpötila on alle 0 °C, akkupaketin suorituskyky laskee.

Pitkäaikainen varastointi yli 20 °C:n lämpötilassa voi heikentää akkupaketin kapasiteettia.

Huomautus

Ladattua akkupakkausta voidaan pitää latauslaitteessa, kunnes akku otetaan käyttöön. Ylilatautumisen vaaraa ei ole. Tarpeettoman energiankulutuksen välttämiseksi, latauslaitteen verkkopistoke tulisi vetää pois pistorasiasta, heti kun akkupakkaus on täyteen ladattu.

Lataus vakiolatauslaitteella

⚠ VARO

Loukkaantumisvaara, vaurioitumisvaara!
Noudata latauslaitteen käyttöohjetta ja turvaohjeita.

Ohje

Uudet akkupaketit on vain esiladattu, ja ne on ladattava täyteen ennen ensimmäistä käyttöä.

Näyttö aktivoituu ensimmäisen latauksen yhteydessä.

Jotta varaustilan näyttö toimisi oikein, akkupakettia on käytettävä ensimmäisen käytön yhteydessä laitteen sammumiseen asti.

- Yhdistä verkkolaite.
- Työnnä akkupakkaus pidikkeeseen.
- Lataus alkaa automaattisesti.
- Akkupaketin näytöllä näkyy jäljellä oleva latausaika.
- Jos akkupaketti on täyteen ladattu, näytöllä näkyy 100 %.
- Lataamisen jälkeen, ota akkupakkaus latauslaitteesta.
- Irrota verkkolaite pistorasiasta.

Ohje

Jos näytöllä ei näy mitään, kun akkupaketti on latauslaitteessa, akun kapasiteetti on käytetty tai hyvin alhainen. Kun akkupakettia on ladattu riittävästi, näytöllä näkyy jäljellä oleva latausaika.

Jos näytöllä ei näy mitään edes pidemmän ajan kuluttua, akkupaketti on viallinen ja se täytyy vaihtaa.

Ohje

Uudet akkupaketit saavuttavat täyden kapasiteettinsa noin 5 lataus- ja käyttöjakson jälkeen.

Pidemmän aikaa käyttämättömänä olleet akkupaketit on ladattava uudelleen ennen käyttöä.

Jos lämpötila on alle 0 °C, akkupaketin suorituskyky laskee.

Pitkäaikainen varastointi yli 20 °C:n lämpötilassa voi heikentää akkupaketin kapasiteettia.

Huomautus

Ladattua akkupakkausta voidaan pitää latauslaitteessa, kunnes akku otetaan käyttöön. Ylilatautumisen vaaraa ei ole.

Tarpeettoman energiankulutuksen välttämiseksi, latauslaitteen verkkopistoke tulisi vetää pois pistorasiasta, heti kun akkupakkaus on täyteen ladattu.

Käyttö

△ VARO

Loukkaantumis- ja vaurioitumisvaara! Noudata käytettäessä käytetyn latauslaitteen käyttöohjetta ja turvaohjeita.

→ Työnä akkupakkaus laitteen pidikkeen.

△ VARO

Loukkaantumis- ja vaurioitumisvaara! Huomioi tällöin, että akkupakkaus napsahtaa kunnolla lukitukseen.

Ohje

Käytön aikana näytöllä näkyy jäljellä oleva käyttöaika.

→ Töiden jälkeen, ota akkupakkaus pois laitteesta.

→ Lataa akkupakkaus töiden jälkeen.

Huomautus

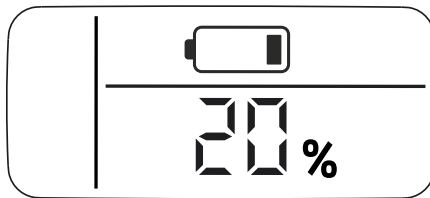
Lataa myös osittain purkautuneet akkupakkaukset käytön jälkeen.

Säilytys

HUOMIO

Vaurioitumisvaara! Säilytä akkupakkauksia vain tiloissa, joissa on matala ilmankosteus ja lämpötila alle 20 °C.

Tätä laitetta saa säilyttää vain sisätiloissa. Akkupaketin näytöllä näkyy senhetkinen varaustila, vaikkei akkupakettia olisi kiinnitetty latauslaitteeseen.



Jos akkupaketin näyttö sammuu varastoinnin aikana, akun kapasiteetti on käytetty ja näyttö on pois päältä. Lataa akkupaketti mahdollisimman pian uudelleen.

Kuljetus

△ VARO

Loukkaantumis- ja vaurioitumisvaara! Huomioi kuljetettaessa laitteen paino.

Säilytys

△ VARO

Loukkaantumis- ja vaurioitumisvaara! Huomioi säilytettäessä laitteen paino.

Häiriöapu

Virhe ladattaessa

Näyttö on pois päältä, akkupaketti ei lataudu

Latauslaite on viallinen. Vaihda latauslaite.

Akkupaketin varaus voi olla kokonaan käytetty. Odota, näkyykö näytöllä jonkin ajan kuluttua jäljellä oleva latausaika. Jos ei näy, akkupaketti on viallinen. Vaihda akkupaketti.

Näyttö on päällä mutta akku ei lataudu

Kiinnitä huomiota näyttöön. Akun lämpötila ei ole välttämättä normaalilla alueella.

Latauslaite on viallinen. Vaihda latauslaite.

Näytöllä näkyy lämpötilasymboli, akkupaketti ei lataudu

Akun lämpötila on liian matala/korkea. Vie akku ympäristöön, jossa on kohtuulliset lämpötilat. Odota, kunnes akun lämpötila on taas normaali.

Lataus alkaa tämän jälkeen automaattisesti.

Virhe käytössä

Näytöllä näkyy lämpötilasymboli

Akun lämpötila on liian matala/korkea. Vie akku ympäristöön, jossa on kohtuulliset lämpötilat. Odota, kunnes akun lämpötila on taas normaali.

Oikosulun yhteydessä akkupaketin käyttö estetään 30 sekunniksi. Jos oikosulkuja esiintyy usein, akkupaketin käyttö estetään pysyvästi. Liitä akkupaketti eston poistamista varten latauslaitteeseen.

Näytöllä näkyvä jäljellä oleva käyttöaika on 0, laite sammuu.

Akkupaketin varaus on kokonaan käytetty. Lataa akkupaketti uudelleen.

Virhe varastoitaessa

Näytöllä ei enää näy jäljellä olevaa kapasiteettia

Akkupaketin varaus on kokonaan käytetty. Lataa akkupaketti uudelleen.

Virhe varastoitaessa

Näytöllä näkyvä jäljellä oleva kapasiteetti on 70 %, vaikka akkupaketti on vasta ladattu.

Akkupaketti on automaattisessa varastointitilassa. Kyseinen tila aktivoituu, kun akkua ei ole käytetty yli 21 päivään. Tämä toiminto suojaa akkukennoja nopealta vanhentumiselta ja pidentää niiden käyttöikää. Lataa akkupaketti jälleen kokonaan täyteen ennen seuraavaa käyttöä.

Yleinen virhe

Näytöllä näkyy katkennut akkusymboli.

Akkupaketti viallinen ja käyttö turvallisuus- syistä estetty. Älä enää käytä akkupakettia ja hävitä se määräysten mukaisesti.

Hoito ja huolto

- Tarkasta latauskontaktien likaantuneisuus säännöllisesti ja puhdista tarvittaessa.
- Vältä lataa pidemmän aikaa varastoituna olleet akkupakkaukset.

Huolto

Laitetta ei tarvitse huoltaa.

Takuu

Kussakin maassa ovat voimassa valtuuttamamme myyntiorganisaation julkaisemat takuuehdot. Materiaali- ja valmistusvirheitä aiheutuvat virheet laitteessa korjaamme takuuajana maksutta. Takuutapauksessa ota yhteys ostotositteen kanssa jälleenmyyjään tai lähimpään valtuutettuun huoltoon.

Tekniset tiedot

Battery Power		18/25	18/50	36/25	36/50
Akun nimellisjännite	V	18	18	36	36
Akkutyyppi		Li-Ion			
Nimelliskapasiteetti (standardin IEC/EN 61690 mukaan)	Ah	2,4	4,8	2,4	4,8
Nimellisteho (kennon valmistajan tie- tojen mukaan)	Ah	2,5	5,0	2,5	5,0
Nimellisenergia (YK 3480:n mukaan)	Wh	43,2	86,4	86,4	172,8
Latausvirta maks.	A	4	8	4	8
Paino	kg	0,5	0,8	0,8	1,5
Käyttölämpötila	°C	-20....40			
Latauslämpötila	°C	0....40			
Varastointilämpötila	°C	-20....60			
Mitat (pit. x lev. x kork.)	mm	133 x 88 x 50	133 x 88 x 72	133 x 88 x 72	133 x 88 x 117,5

Battery Power +		18/25	36/50
Akun nimellisjännite	V	18	36
Akkutyyppi		Li-Ion	
Nimelliskapasiteetti (standardin IEC/EN 61690 mukaan)	Ah	2,9	7,2
Nimellisteho (kennon valmistajan tie- tojen mukaan)	Ah	3,0	7,5
Nimellisenergia (YK 3480:n mukaan)	Wh	52,2	259,2
Latausvirta maks.	A	4	12
Paino	kg	0,7	1,8
Käyttölämpötila	°C	-20....40	
Latauslämpötila	°C	0....40	
Varastointilämpötila	°C	-20....60	
Mitat (pit. x lev. x kork.)	mm	133 x 88 x 50	133 x 88 x 117,5

Oikeus teknisiin muutoksiin pidätetään!



Πριν χρησιμοποιήσετε τη συσκευή σας για πρώτη φορά, διαβάστε αυτές τις πρωτότυπες οδηγίες χρήσης, ενεργήστε σύμφωνα με αυτές και κρατήστε τις για μελλοντική χρήση ή για τον επόμενο ιδιοκτήτη.

Πίνακας περιεχομένων

Πίνακας περιεχομένων	EL	3
Προστασία περιβάλλοντος . . .	EL	3
Επίπεδα ασφαλείας	EL	3
Υποδείξεις ασφαλείας	EL	4
Σύμβολα στη συσκευή	EL	5
Αρμόζουσα χρήση	EL	5
Στοιχεία χειρισμού	EL	7
Χειρισμός	EL	7
Μεταφορά	EL	9
Αποθήκευση	EL	9
Αντιμετώπιση βλαβών	EL	10
Φροντίδα και συντήρηση	EL	11
Εγγύηση	EL	11
Τεχνικά χαρακτηριστικά	EL	12

Προστασία περιβάλλοντος



Τα υλικά συσκευασίας είναι ανακυκλώσιμα. Απορρίψτε τη συσκευασία με οικολογικό τρόπο.



Οι ηλεκτρικές και οι ηλεκτρονικές συσκευές συχνά περιλαμβάνουν εξαρτήματα, που σε περίπτωση λανθασμένης μεταχείρισης ή απόρριψης μπορούν να αποτελέσουν εστία κινδύνου για την υγεία και το περιβάλλον. Αυτά τα εξαρτήματα είναι όμως απαραίτητα για τη σωστή λειτουργία της συσκευής. Οι συσκευές που φέρουν αυτό το σύμβολο δεν επιτρέπεται να πετιούνται στα σκουπίδια.

Οι παλιές συσκευές περιέχουν πολύτιμα ανακυκλώσιμα υλικά, τα οποία θα πρέπει να διατίθενται για ανακύκλωση. Οι μπαταρίες και οι συσσωρευτές περιέχουν υλικά, τα οποία δεν επιτρέπεται να καταλήξουν στο περιβάλλον. Απορρίψτε τις παλιές συσκευές, τις μπαταρίες ή τους συσσωρευτές με περιβαλλοντικά ορθό τρόπο.

Υποδείξεις για τα συστατικά (REACH)

Ενημερωμένες πληροφορίες για τα συστατικά μπορείτε να βρείτε στη διεύθυνση:

www.kaercher.com/REACH

Επίπεδα ασφαλείας

⚠ ΚΙΝΔΥΝΟΣ

Υποδείξεις για άμεσα επαπειλούμενο κίνδυνο, ο οποίος μπορεί να έχει ως συνέπεια σοβαρό ή θανάσιμο τραυματισμό.

⚠ ΠΡΟΕΙΔΟΠΟΙΗΣΗ

Υποδείξεις για μια δυνητικά επικίνδυνη κατάσταση, η οποία μπορεί να έχει ως συνέπεια σοβαρό ή θανάσιμο τραυματισμό.

⚠ ΠΡΟΣΟΧΗ

Υπόδειξη για μια ενδεχομένως επικίνδυνη κατάσταση, η οποία μπορεί να οδηγήσει σε ελαφρό τραυματισμό.

ΠΡΟΣΟΧΗ

Υπόδειξη για μια δυνητικά επικίνδυνη κατάσταση, η οποία μπορεί να έχει ως συνέπεια υλικές ζημιές.

Υποδείξεις ασφαλείας

- Η συσκευή αυτή μπορεί να χρησιμοποιείται από παιδιά 8 ετών και άνω, καθώς και από άτομα με μειωμένες σωματικές, αισθητηριακές ή νοητικές ικανότητες ή με ελλιπή εμπειρία και γνώση, εφόσον βρισκονται υπό επίβλεψη ή έχουν ενημερωθεί για την ασφαλή χρήση της συσκευής και έχουν γνώση των συνεπαγόμενων κινδύνων. Τα παιδιά δεν πρέπει να παίζουν με τη συσκευή. Ο καθαρισμός και η συντήρηση δεν πρέπει να εκτελούνται από παιδιά χωρίς επίβλεψη.
- Τα παιδιά θα πρέπει να επιτηρούνται προκειμένου να διασφαλιστεί ότι δεν παίζουν με τη συσκευή.
- Πριν από κάθε χρήση ελέγχετε τη συστοιχία μπαταριών για τυχόν βλάβες. Μην χρησιμοποιείτε τις συστοιχίες μπαταριών που έχουν υποστεί βλάβη.
- Η συστοιχία μπαταριών δεν πρέπει να εκτίθεται σε μηχανικές καταπονήσεις.
- Η συστοιχία μπαταριών δεν επιτρέπεται βυθίζεται τελείως μέσα στο νερό ή να αποθηκεύεται σε υγρό περιβάλλον.
- Η τάση της συστοιχίας μπαταριών πρέπει να είναι σύμφωνη με τα στοιχεία στην πινακίδα τύπου της χρησιμοποιούμενης συσκευής.
- Η τάση της μπαταρίας πρέπει να ανταποκρίνεται στην τάση που αναφέρεται στην πινακίδα τύπου του φορτιστή.
- Μην χρησιμοποιείτε τη συστοιχία μπαταριών, εάν είναι λερωμένη ή υγρή. Πριν από τη χρήση αφήστε τη συστοιχία μπαταριών και τις συνδέσεις να στεγνώσουν εντελώς.
- Μην φορτίζετε τη συστοιχία μπαταριών σε περιβάλλον με κίνδυνο έκρηξης.
- Κρατήστε τη συστοιχία μπαταριών μακριά από πηγές θερμότητας, αιχμηρές ακμές, λάδια και κινούμενα εξαρτήματα συσκευών.
- Στις επαφές της συστοιχίας μπαταριών δεν πρέπει να εισέρχονται μεταλλικά αντικείμενα. Κίνδυνος βραχυκυκλώματος.
- Μην ανοίγετε τη συστοιχία μπαταριών. Αναθέστε τις εργασίες επισκευής μόνον στο εξειδικευμένο προσωπικό.
- Χρησιμοποιείτε τη συστοιχία μπαταριών μόνο με εγκεκριμένους φορτιστές.
- Εισάγετε στην υποδοχή του φορτιστή μόνο καθαρούς και στεγνούς συσσωρευτές.
- Μην φορτίζετε συσσωρευτές που παρουσιάζουν βλάβη. Αντικαταστήστε τους συσσωρευτές που παρουσιάζουν βλάβη.
- Μην πετάτε τους συσσωρευτές στην φωτιά ή στα οικιακά απορρίμματα.
- Αποφύγετε την επαφή με τα υγρά που διαρρέουν από χαλασμένους συσσωρευτές. Σε περίπτωση τυχαίας επαφής με παρόμοια υγρά, ξεπλύνετε με νερό. Εάν τα υγρά έρθουν σε επαφή με τα μάτια, συμβουλευτείτε επιπλέον τον γιατρό σας.
- Πριν από κάθε εργασία συντήρησης και φροντίδας αφαιρείτε την μπαταρία από τη συσκευή.

Διακόπτης προστασίας

Ο ενσωματωμένος διακόπτης προστασίας προστατεύει τη συστοιχία μπαταριών από

- Υπερθέρμανση
- Πλήρη εκφόρτιση
- Υπερφόρτιση
- Βραχυκύκλωμα

Υποδείξεις ασφαλείας για τη μεταφορά

Η μπαταρία ιόντων λιθίου υπόκειται στις απαιτήσεις της νομοθεσίας περί επικίνδυνων υλικών και μπορεί να μεταφέρεται από τον χρήστη σε δημόσιο χώρο χωρίς περαιτέρω περιορισμούς.

Κατά την αποστολή από τρίτους (εταιρείες μεταφορών) πρέπει να τηρούνται οι ιδιαίτερες απαιτήσεις για συσκευασία και σήμανση.

Η μπαταρία επιτρέπεται να αποστέλλεται μόνο εφόσον δεν υπάρχουν ζημιές στο περίβλημα. Επικολλήστε τις ανοικτές επαφές και συσκευάστε την μπαταρία γερά και με

ασφάλεια. Μέσα στη συσκευασία δεν επιτρέπεται να μπορεί να μετακινείται. Τηρείτε επίσης τους εθνικούς κανονισμούς.

Υποδείξεις ασφαλείας για αποθήκευση

- Μην φυλάγετε τους συσσωρευτές μαζί με μεταλλικά αντικείμενα. Κίνδυνος βραχυκυκλώματος.
- Η συστοιχία μπαταριών δεν επιτρέπεται βυθίζεται τελείως μέσα στο νερό ή να αποθηκεύεται σε υγρό περιβάλλον.

Σύμβολα στη συσκευή



Μην πετάτε την μπαταρία στο νερό.



Μην πετάτε την μπαταρία στη φωτιά.



Χρησιμοποιείτε τη συστοιχία μπαταριών μόνο με εγκεκριμένους φορτιστές.

Αρμόζουσα χρήση

Αυτό το εγχειρίδιο λειτουργίας περιγράφει τις μπαταρίες για τα συστήματα KÄRCHER 18 V και KÄRCHER 36 V Li-ION.

Οι συστοιχίες μπαταριών Battery Power (+) 18/25, 18/30 και 18/50 επιτρέπεται να χρησιμοποιούνται μόνο με τις ειδικές συσκευές του συστήματος 18 V Battery Power της Kärcher.

Οι συστοιχίες μπαταριών Battery Power (+) 36/25, 36/50 και 36/75 επιτρέπεται να χρησιμοποιούνται μόνο με τις ειδικές συσκευές του συστήματος 36 V Battery Power της Kärcher.

Οι συστοιχίες μπαταριών πρέπει να φορτίζονται μόνο στους ειδικά προβλεπόμενους φορτιστές.

Πριν από τη χρήση εξετάστε αν ταιριάζουν η συστοιχία μπαταριών και ο φορτιστής!

Τα στοιχεία για την τάση (18 / 36 V) αναγράφονται στον φορτιστή και στην πινακίδα τύπου της συστοιχίας μπαταριών.

⚠ ΠΡΟΣΟΧΗ

Κίνδυνος τραυματισμού, κίνδυνος βλάβης από έκρηξη της μπαταρίας! Φορτίζετε τις συστοιχίες μπαταριών μόνο με τον ειδικά προβλεπόμενο φορτιστή. Φορτίζετε μόνο μπαταρίες σε καλή κατάσταση.

Απαγορεύονται για λόγους ασφαλείας οι τροποποιήσεις και οι αλλαγές που δεν είναι εγκεκριμένες από τον κατασκευαστή.

Κάθε άλλη χρήση δεν επιτρέπεται. Την ευθύνη για κινδύνους που προκύπτουν από τη μη επιτρεπόμενη χρήση φέρει ο χρήστης.

Συστοιχίες μπαταριών συστήματος 18 V

Περιγραφή	Τύπος συσσωρευτή	Ονομαστική τάση	Ονομαστική χωρητικότητα (σύμφωνα με το IEC/EN 61690)	Ονομαστική χωρητικότητα (σύμφωνα με τα στοιχεία του κατασκευαστή)
18/25	Li-Ion	V	Ah	Ah
18/50		18	2,4	2,5
		18	4,8	5,0

Συστοιχίες μπαταριών συστήματος 18 V

Περιγραφή	Τύπος συσσωρευτή	Ονομαστική τάση	Ονομαστική χωρητικότητα (σύμφωνα με το IEC/EN 61690)	Ονομαστική χωρητικότητα (σύμφωνα με τα στοιχεία του κατασκευαστή)
18/25	Li-Ion	V	Ah	Ah
		18	2,9	3,0

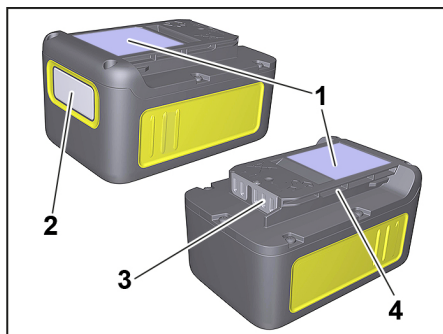
Συστοιχίες μπαταριών συστήματος 36 V

Περιγραφή	Τύπος συσσωρευτή	Ονομαστική τάση	Ονομαστική χωρητικότητα (σύμφωνα με το IEC/EN 61690)	Ονομαστική χωρητικότητα (σύμφωνα με τα στοιχεία του κατασκευαστή)
36/25	Li-Ion	V	Ah	Ah
36/50		36	2,4	2,5
		36	4,8	5,0

Συστοιχίες μπαταριών συστήματος 36 V

Περιγραφή	Τύπος συσσωρευτή	Ονομαστική τάση	Ονομαστική χωρητικότητα (σύμφωνα με το IEC/EN 61690)	Ονομαστική χωρητικότητα (σύμφωνα με τα στοιχεία του κατασκευαστή)
36/25	Li-Ion	V	Ah	Ah
		36	7,2	7,5

Στοιχεία χειρισμού



- 1 Πινακίδα τύπου
- 2 Ένδειξη οθόνης
- 3 Επαφές
- 4 Υποδοχή

Χειρισμός

Πριν από τη χρήση της συστοιχίας μπαταριών σε μια συσκευή των συστημάτων KÄRCHER Li-ION λάβετε υπόψη τις οδηγίες λειτουργίας της χρησιμοποιούμενης συσκευής και τις συνημμένες υποδείξεις ασφαλείας.

Πριν από τη χρήση εξετάστε αν ταιριάζουν η συστοιχία μπαταριών και η συσκευή (18 V - 36 V)

Οθόνη

Η συστοιχία μπαταριών είναι εξοπλισμένη με μια ένδειξη που δίνει συνεχώς πληροφορίες σχετικά με την κατάσταση και την εξέλιξη της φόρτισης καθώς και με τον υπολειπόμενο χρόνο λειτουργίας. Επίσης εμφανίζονται τυχόν μηνύματα σφάλματος.

Η προσαρμογή της διάρκειας ζωής επιτυγχάνεται με την μεταγωγή της ηλεκτρικής ισχύος.

Ανάλογα με τη χρησιμοποιούμενη συσκευή η ένδειξη στρέφεται κατά την τοποθέτηση της συστοιχίας μπαταριών.

Ένδειξη	Σημασία
	Αποθήκευση μπαταρίας Κατάσταση φόρτισης της μπαταρίας όσο δεν χρησιμοποιείται.
	Χρήση μπαταρίας Υπολειπόμενος χρόνος λειτουργίας της μπαταρίας κατά τη χρήση.
	Φόρτιση μπαταρίας Υπολειπόμενος χρόνος φόρτισης της μπαταρίας κατά τη φόρτιση.
	Πλήρως φορτισμένη μπαταρία.
	Ένδειξη σφάλματος Θερμοκρασία μπαταρίας εκτός των επιτρεπτών ορίων ή φραγή λόγω βραχυκυκλώματος (βλ. Βοήθεια σε περίπτωση βλάβης).
	Χαλασμένη μπαταρία και κλειδωμένη για λόγους ασφαλείας. Μην χρησιμοποιείτε άλλο την μπαταρία και παραδώστε την για ανακύκλωση.

Διαδικασία φόρτισης με ταχυφορτιστή

Δ ΠΡΟΣΟΧΗ

Κίνδυνος τραυματισμού, κίνδυνος βλάβης! Λάβετε υπόψη τις υποδείξεις ασφαλείας και τις οδηγίες χρήσης του φορτιστή.

Υπόδειξη

Οι νέες συστοιχίες μπαταριών είναι μόνο προφορτισμένες και πρέπει να φορτιστούν πλήρως πριν από την πρώτη χρήση. Η ένδειξη ενεργοποιείται κατά την πρώτη φόρτιση.

Για να λειτουργεί σωστά η ένδειξη φόρτισης η συστοιχία μπαταριών πρέπει κατά την πρώτη χρήση να αδειάσει τελείως μέχρι που να απενεργοποιηθεί η συσκευή.

- Συνδέστε το ρευματολήπτη στην πρίζα.
- Βγάλτε τη συστοιχία μπαταριών από την υποδοχή της.
- Η διαδικασία φόρτισης αρχίζει αυτόματα.

Η ενδεικτική λυχνία ανάβει με πράσινο χρώμα.

- Στην ένδειξη της μπαταρίας εμφανίζεται η υπολειπόμενη διάρκεια φόρτισης.
- Όταν η μπαταρία φορτιστεί πλήρως, η ένδειξη δείχνει 100%.
- Μετά τη φόρτιση αφαιρέστε τη συστοιχία μπαταριών από το φορτιστή.
- Βγάλτε το ρευματολήπτη.

Υπόδειξη

Αν με την μπαταρία στον φορτιστή η ένδειξη δεν δείχνει τίποτα, τότε η χωρητικότητα της μπαταρίας έχει εξαντληθεί ή είναι πολύ μικρή. Μόλις η μπαταρία φορτιστεί αρκετά, η ένδειξη δείχνει τον υπολειπόμενο χρόνο φόρτισης.

Εάν η ένδειξη παραμένει κενή και μετά από αρκετό διάστημα τότε η μπαταρία είναι χαλασμένη και πρέπει να αντικατασταθεί.

Υπόδειξη

Οι νέες συστοιχίες μπαταριών αποκτούν την μέγιστη ισχύ τους έπειτα από 5 κύκλους φόρτισης και εκφόρτισης.

Πριν από τη χρήση, φορτίστε ξανά τις συστοιχίες μπαταριών που έμειναν σε αχρησία για μεγάλο διάστημα.

Η ισχύς της συστοιχίας μπαταριών μειώνεται σε θερμοκρασίες κάτω των 0 °C.

Κατά την αποθήκευση μιας συστοιχίας μπαταριών σε θερμοκρασίες άνω των 20 °C για μεγάλο χρονικό διάστημα, μπορεί να μειωθεί σημαντικά η χωρητικότητά της.

Υπόδειξη

Η φορτισμένη συστοιχία μπαταριών μπορεί να παραμείνει στον φορτιστή, ώσπου να χρησιμοποιηθεί. Δεν υφίσταται κίνδυνος υπερφόρτισης.

Ωστόσο, για να αποφύγετε την περιττή κατανάλωση ενέργειας, ο φορτιστής πρέπει να αποσυνδεθεί αμέσως από το ρεύμα, μόλις φορτιστεί πλήρως η συστοιχία μπαταριών.

Διαδικασία φόρτισης με κανονικό φορτιστή

Δ ΠΡΟΣΟΧΗ

Κίνδυνος τραυματισμού, κίνδυνος βλάβης! Λάβετε υπόψη τις υποδείξεις ασφαλείας και τις οδηγίες χρήσης του φορτιστή.

Υπόδειξη

Οι νέες συστοιχίες μπαταριών είναι μόνο προφορτισμένες και πρέπει να φορτιστούν πλήρως πριν από την πρώτη χρήση. Η ένδειξη ενεργοποιείται κατά την πρώτη φόρτιση.

Για να λειτουργεί σωστά η ένδειξη φόρτισης η συστοιχία μπαταριών πρέπει κατά την πρώτη χρήση να αδειάσει τελείως μέχρι που να απενεργοποιηθεί η συσκευή.

- Συνδέστε τον μετασχηματιστή.
- Βγάλτε τη συστοιχία μπαταριών από την υποδοχή της.
- Η διαδικασία φόρτισης αρχίζει αυτόματα.
- Στην ένδειξη της μπαταρίας εμφανίζεται η υπολειπόμενη διάρκεια φόρτισης.
- Όταν η μπαταρία φορτιστεί πλήρως, η ένδειξη δείχνει 100%.
- Μετά τη φόρτιση αφαιρέστε τη συστοιχία μπαταριών από το φορτιστή.
- Αποσυνδέστε τον μετασχηματιστή από την πρίζα.

Υπόδειξη

Αν με την μπαταρία στον φορτιστή η ένδειξη δεν δείχνει τίποτα, τότε η χωρητικότητα της μπαταρίας έχει εξαντληθεί ή είναι πολύ μικρή. Μόλις η μπαταρία φορτιστεί αρκετά, η ένδειξη δείχνει τον υπολειπόμενο χρόνο φόρτισης.

Εάν η ένδειξη παραμένει κενή και μετά από αρκετό διάστημα τότε η μπαταρία είναι χαλασμένη και πρέπει να αντικατασταθεί.

Υπόδειξη

Οι νέες συστοιχίες μπαταριών αποκτούν την μέγιστη ισχύ τους έπειτα από 5 κύκλους φόρτισης και εκφόρτισης.

Πριν από τη χρήση, φορτίστε ξανά τις συστοιχίες μπαταριών που έμειναν σε αχρησία για μεγάλο διάστημα.

Η ισχύς της συστοιχίας μπαταριών μειώνεται σε θερμοκρασίες κάτω των 0 °C.

Κατά την αποθήκευση μιας συστοιχίας μπαταριών σε θερμοκρασίες άνω των 20 °C για μεγάλο χρονικό διάστημα, μπορεί να μειωθεί σημαντικά η χωρητικότητά της.

Υπόδειξη

Η φορτισμένη συστοιχία μπαταριών μπορεί να παραμείνει στον φορτιστή, ώσπου να χρησιμοποιηθεί. Δεν υφίσταται κίνδυνος υπερφόρτισης.

Ωστόσο, για να αποφύγετε την περιττή κατανάλωση ενέργειας, ο φορτιστής πρέπει να αποσυνδεθεί αμέσως από το ρεύμα, μόλις φορτιστεί πλήρως η συστοιχία μπαταριών.

Λειτουργία

⚠ ΠΡΟΣΟΧΗ

Κίνδυνος τραυματισμού και βλάβης! Για τη χρήση λάβετε υπόψη τις υποδείξεις ασφαλείας και τις οδηγίες χρήσης της χρησιμοποιούμενης συσκευής.

➔ Σπρώξτε τη συστοιχία μπαταριών στην υποδοχή της συσκευής.

⚠ ΠΡΟΣΟΧΗ

Κίνδυνος τραυματισμού και βλάβης! Φροντίστε να κλειδώσει σωστά η συστοιχία μπαταριών.

Υπόδειξη

Κατά τη διάρκεια της χρήσης η ένδειξη δείχνει τον υπολειπόμενο χρόνο λειτουργίας.

➔ Μετά την εργασία αφαιρέστε τη συστοιχία μπαταριών από τη συσκευή.

➔ Μετά την εργασία φορτίστε τη συστοιχία μπαταριών.

Υπόδειξη

Μετά την χρήση φορτίστε επίσης μια μερικώς εκφορτισμένη συστοιχία μπαταριών.

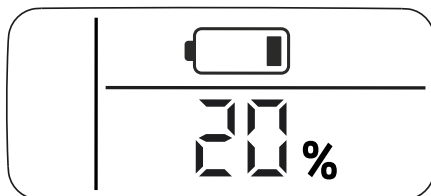
Αποθήκευση

ΠΡΟΣΟΧΗ

Κίνδυνος πρόκλησης ζημιάς! Αποθηκεύστε τις συστοιχίες μπαταριών μόνο σε χώρους με χαμηλή ατμοσφαιρική υγρασία και θερμοκρασία κάτω των 20 °C.

Η συσκευή αυτή μπορεί να αποθηκεύεται μόνο σε εσωτερικούς χώρους.

Η μπαταρία εμφανίζει την κατάσταση φόρτισης στην ένδειξη ακόμη και όταν δεν είναι συνδεδεμένη σε έναν φορτιστή.



Αν κατά την αποθήκευση η ένδειξη της μπαταρίας σβήσει, αυτό σημαίνει πως η μπαταρία άδειασε και η ένδειξη απενεργοποιήθηκε. Φορτίστε πάλι τη συστοιχία μπαταριών το συντομότερο δυνατό.

Μεταφορά

⚠ ΠΡΟΣΟΧΗ

Κίνδυνος τραυματισμού και βλάβης! Κατά τη μεταφορά λάβετε υπόψη το βάρος της συσκευής.

Αποθήκευση

⚠ ΠΡΟΣΟΧΗ

Κίνδυνος τραυματισμού και βλάβης! Κατά την αποθήκευση λάβετε υπόψη το βάρος της συσκευής.

Αντιμετώπιση βλαβών

Σφάλματα κατά τη φόρτιση

Η ένδειξη σβηστή, η μπαταρία δεν φορτίζει

Χαλασμένος φορτιστής. Αντικαταστήστε τον φορτιστή.

Η συστοιχία μπαταριών μάλλον έχει αδειάσει τελείως. Περιμένετε αν μετά από λίγο στην ένδειξη εμφανιστεί η υπολειπόμενη διάρκεια φόρτισης. Αν όχι, η συστοιχία μπαταριών είναι χαλασμένη. Αντικαταστήστε την μπαταρία.

Η οθόνη είναι ενεργοποιημένη αλλά η συστοιχία μπαταριών δεν φορτίζεται

Δώστε βάση στην ένδειξη στην οθόνη. Κατά περίπτωση, η θερμοκρασία της συστοιχίας μπαταριών δεν είναι σε κανονικά επίπεδα.

Χαλασμένος φορτιστής. Αντικαταστήστε τον φορτιστή.

Η ένδειξη δείχνει το σύμβολο θερμοκρασίας, η μπαταρία δεν φορτίζει

Θερμοκρασία της συστοιχίας μπαταριών πολύ χαμηλή/υψηλή. Τοποθετήστε τη συστοιχία μπαταριών σε περιβάλλον με μέτριες θερμοκρασίες. Περιμένετε, μέχρι η θερμοκρασία της συστοιχίας μπαταριών να έρθει σε κανονικά επίπεδα.

Η διαδικασία φόρτισης θα αρχίσει τότε αυτόματα.

Σφάλματα κατά τη λειτουργία

Στην οθόνη εμφανίζεται το σύμβολο θερμοκρασίας.

Θερμοκρασία της συστοιχίας μπαταριών πολύ χαμηλή/υψηλή. Τοποθετήστε τη συστοιχία μπαταριών σε περιβάλλον με μέτριες θερμοκρασίες. Περιμένετε, μέχρι η θερμοκρασία της συστοιχίας μπαταριών να έρθει σε κανονικά επίπεδα.

Σε περίπτωση βραχυκυκλώματος η μπαταρία κλειδώνει για 30 δευτερόλεπτα. Αν το βραχυκύκλωμα εμφανίζεται συχνότερα, η μπαταρία θα κλειδώσει μόνιμα. Για να ξεκλειδώσει η μπαταρία συνδέστε την στον φορτιστή.

Σφάλματα κατά τη λειτουργία

Η ένδειξη δείχνει υπολειπόμενο χρόνο λειτουργίας 0, η συσκευή απενεργοποιείται.

Η συστοιχία μπαταριών έχει αδειάσει. Φορτίστε πάλι τη συστοιχία μπαταριών.

Σφάλματα κατά την αποθήκευση

Η ένδειξη δεν δείχνει πλέον υπολειπόμενη χωρητικότητα

Η συστοιχία μπαταριών έχει αδειάσει. Φορτίστε πάλι τη συστοιχία μπαταριών.

Η ένδειξη δείχνει υπολειπόμενη χωρητικότητα 70% αν και η μπαταρία μόλις φορτίστηκε.

Η συστοιχία μπαταριών βρίσκεται σε αυτόματη λειτουργία αποθήκευσης. Αυτή ενεργοποιείται όταν η μπαταρία δεν χρησιμοποιηθεί περισσότερο από 21 ημέρες. Αυτή η λειτουργία προστατεύει τις κυψέλες της μπαταρίας από γρήγορη γήρανση και αυξάνει τη διάρκεια ζωής. Πριν από την επόμενη χρήση φορτίστε πάλι τελείως τη συστοιχία μπαταριών.

Γενικό σφάλμα

Η ένδειξη δείχνει ένα σπασμένο σύμβολο μπαταρίας.

Χαλασμένη μπαταρία και κλειδωμένη για λόγους ασφαλείας. Μην χρησιμοποιείτε άλλο την μπαταρία και παραδώστε την για ανακύκλωση.

Φροντίδα και συντήρηση

- Ελέγχετε τακτικά τις επαφές του φορτιστή για ρύπανση και καθαρίζετε κατά περίπτωση.
- Φορτίζετε κατά διαστήματα τις συστοιχίες μπαταριών που είναι αποθηκευμένες για μεγάλο χρονικό διάστημα.

Συντήρηση

Το μηχάνημα δεν χρειάζεται συντήρηση.

Εγγύηση

Σε κάθε χώρα ισχύουν οι όροι εγγύησης που εκδόθηκαν από την αρμόδια εταιρία μας προώθησης πωλήσεων. Αναλαμβάνουμε τη δωρεάν αποκατάσταση οποιασδήποτε βλάβης στη συσκευή σας, εφόσον οφείλεται σε αστοχία υλικού ή κατασκευαστικό σφάλμα, εντός της προθεσμίας που ορίζεται στην εγγύηση. Σε περίπτωση που επιθυμείτε να κάνετε χρήση της εγγύησης, παρακαλούμε απευθυνθείτε με την απόδειξη αγοράς στο κατάστημα από το οποίο προμηθευτήκατε τη συσκευή ή στην πλησιέστερη εξουσιοδοτημένη υπηρεσία τεχνικής εξυπηρέτησης πελατών μας.

Τεχνικά χαρακτηριστικά

Battery Power		18/25	18/50	36/25	36/50
Όνομαστική τάση συσσωρευτή	V	18	18	36	36
Τύπος συσσωρευτή		Li-Ion			
Όνομαστική χωρητικότητα (σύμφωνα με το IEC/EN 61690)	Ah	2,4	4,8	2,4	4,8
Όνομαστική χωρητικότητα (σύμφωνα με τα στοιχεία του κατασκευαστή)	Ah	2,5	5,0	2,5	5,0
Όνομαστική ενέργεια (σύμφωνα με το UN 3480)	Wh	43,2	86,4	86,4	172,8
Μέγιστο ρεύμα φόρτισης	A	4	8	4	8
Βάρος	kg	0,5	0,8	0,8	1,5
Θερμοκρασία λειτουργίας	°C	-20...40			
Θερμοκρασία φόρτισης	°C	0...40			
Θερμοκρασία απόθκευσης	°C	-20...60			
Διαστάσεις (Μ x Π x Υ)	mm	133 x 88 x 50	133 x 88 x 72	133 x 88 x 72	133 x 88 x 117,5

Battery Power +		18/25	36/50
Όνομαστική τάση συσσωρευτή	V	18	36
Τύπος συσσωρευτή		Li-Ion	
Όνομαστική χωρητικότητα (σύμφωνα με το IEC/EN 61690)	Ah	2,9	7,2
Όνομαστική χωρητικότητα (σύμφωνα με τα στοιχεία του κατασκευαστή)	Ah	3,0	7,5
Όνομαστική ενέργεια (σύμφωνα με το UN 3480)	Wh	52,2	259,2
Μέγιστο ρεύμα φόρτισης	A	4	12
Βάρος	kg	0,7	1,8
Θερμοκρασία λειτουργίας	°C	-20...40	
Θερμοκρασία φόρτισης	°C	0...40	
Θερμοκρασία απόθκευσης	°C	-20...60	
Διαστάσεις (Μ x Π x Υ)	mm	133 x 88 x 50	133 x 88 x 117,5

Με την επιφύλαξη τεχνικών αλλαγών!



Cihazın ilk kullanımından önce bu orijinal kullanma kılavuzunu okuyun, bu kılavuza göre davranın ve daha sonra kullanım veya cihazın sonraki sahiplerine vermek için bu kılavuzu saklayın.

İçindekiler

Çevre koruma	TR	3
Tehlike kademeleri	TR	3
Güvenlik uyarıları	TR	4
Cihazdaki semboller	TR	5
Kurallara uygun kullanım	TR	5
Kumanda elemanları	TR	7
Kullanımı	TR	7
Taşıma	TR	9
Depolama	TR	9
Arızalarda yardım	TR	10
Koruma ve Bakım	TR	10
Garanti	TR	10
Teknik bilgiler	TR	11

Çevre koruma



Ambalaj malzemeleri geri dönüştürülebilir. Lütfen ambalajları çevreye zarar vermeden tasfiye edin.



Elektrikli ve elektronik cihazlar genellikle, yanlış kullanıldıklarında veya yanlış şekilde tasfiye edildiklerinde insan sağlığı ve çevre için tehlikeli olacak bileşenler içerir. Cihazın kurallara uygun şekilde işletilmesi için bu bileşenlerin bulunması gereklidir. Bu simge ile işaretlenmiş cihazlar evsel çöpler ile birlikte tasfiye edilmemelidir. Eski cihazlarda, yeniden değerlendirme işlemine tabi tutulması gereken değerli geri dönüşüm malzemeleri bulunmaktadır. Piller ve şarjlı piller çevreye yayılmaması gereken, zararlı maddeler içerir. Eski cihazları ve pilleri ya da şarjlı pilleri çevreye uyumlu şekilde tasfiye edin.

İçindekiler hakkında uyarılar (REACH)

İçindekiler hakkında ayrıntılı bilgileri bulabileceğiniz adres:

www.kaercher.com/REACH

Tehlike kademeleri

⚠ **TEHLİKE**

Ağır bedensel yaralanmalar ya da ölüme neden olan direkt bir tehlikeye yönelik uyarı.

⚠ **UYARI**

Ağır bedensel yaralanmalar ya da ölüme neden olabilecek olası tehlikeli bir duruma yönelik uyarı.

⚠ **TEDBİR**

Hafif yaralanmalara neden olabilecek olası tehlikeli bir duruma yönelik uyarı.

DIKKAT

Maddi hasarlara neden olabilecek olası tehlikeli bir duruma yönelik uyarı.

Güvenlik uyarıları

- Bu cihaz, gözetim altında bulunmaları veya cihazın güvenli kullanımı hakkında eğitim almış olmaları ve bununla bağlantılı tehlikeleri bilmeleri durumunda 8 yaş üstü çocuklar ve kısıtlı bedensel, duyuşsal veya düşünsel yetenekleri olan veya deneyim ve bilgi eksikliği olan kişiler tarafından kullanılabilir. Çocuklar cihazla oynamamalıdır. Çocuklar gözetim olmadan temizlik ve kullanıcı bakımı yapmamalıdır.
- Cihazla oynamamalarını sağlamak için çocuklar gözetim altında tutulmalıdır.
- Her kullanımdan önce akü paketini hasar kontrolü yapın. Hasarlı akü paketlerini bir daha kullanmayın.
- Akü paketini mekanik yük uygulanmamalıdır.
- Akü paketi tamamen suya daldırılmamalı veya ıslak bir ortamda depolanmamalıdır
- Akü paketinin gerilimi, kullanılan cihazın tip levhasındaki bilgilere uygun olmalıdır.
- Akü gerilimi, şarj cihazının tip etiketinde belirtilen gerilimle aynı olmalıdır.
- Akü paketi, kirliliğe veya ıslak durumda kullanılmamalıdır. Kullanılmadan önce akü paketi ve bağlantılar tamamen kurutulmalıdır.
- Akü paketini patlama tehlikesi bulunan ortamlarda şarj etmeyin.
- Akü paketini ısı, keskin kenarlar, yağ ve hareketli cihaz parçalarında uzak tutun.
- Akü paketinin kontaklarına metal parçalar girmemelidir; kısa devre tehlikesi.
- Akü paketini açmayın. Onarımları sadece teknik personelin yapmasını sağlayın.
- Akü grubunu, sadece izin verilen şarj cihazlarıyla şarj için kullanın.
- Sadece temiz ve kuru akü gruplarını şarj cihazının akü tutucusuna takın.
- Hasarlı akü gruplarını şarj etmeyin. Hasarlı akü gruplarını değiştirin.
- Akü gruplarını ateş ya da ev çöpüne atmayın.

- Arızalı akülerden çıkan sıvıyla teması önleyin. Sıvıyla temas etmeniz durumunda, temas eden yerleri suyla yıkayın. Gözlerle temas olması durumunda, ek olarak bir doktora muayene olun.
- Tüm bakım ve temizlik işlemlerinden önce akü paketini cihazdan çıkarın.

Koruma devresi

Takılmış olan koruma devresi akü paketini aşağıdakilere karşı korur:

- Aşırı ısınma
- Boşalma
- Aşırı yüklenme
- Kısa devre

Taşımaya yönelik güvenlik uyarıları

Lityum iyon akü, tehlikeli madde taşıma yönetmeliklerinin gerekliliklerine uygundur ve başka yükümlülükler olmadan kamuya açık yollarda taşınabilir.

Üçüncü şahıslar tarafından (taşıma şirketi) yapılan gönderimde ambalaj ve işaretleme ile ilgili gerekliliklere özellikle uyulmalıdır. Aküyü yalnızca muhafazasında hasar yoksa gönderin. Açıkta olan kontakları bant yapıpıştırarak kapatın ve aküyü sıkıca ve güvenli şekilde paketleyin. Paket içinde hareket etmemelidir.

Lütfen ulusal yönetmelikleri de dikkate alın.

Depolama ile ilgili güvenlik bilgileri

- Akü gruplarını, metal cisimlerle birlikte saklamayın; kısa devre tehlikesi.
- Akü paketi tamamen suya daldırılmamalı veya ıslak bir ortamda depolanmamalıdır

Cihazdaki semboller



Aküyü suya atmayın.



Aküyü ateşe atmayın.



Akü grubunu, sadece izin verilen şarj cihazlarıyla şarj için kullanın.

Kurallara uygun kullanım

Bu kullanım kılavuzu KÄRCHER 18 V ve KÄRCHER 36 V Li-ION sistemlerinde kullanılan aküleri tanımlar.

Akü paketi Battery Power (+) 18/25, 18/30 ve 18/50, sadece Kärcher 18 V Battery Power sisteminin uygun cihazlarıyla birlikte kullanılabilir.

Akü paketi Battery Power (+) 36/25, 36/50 ve 36/75, sadece Kärcher 36 V Battery Power sisteminin uygun cihazlarıyla birlikte kullanılabilir.

Akü paketleri yalnızca uygun şarj aletleri ile şarj edilebilir.

Lütfen kullanmadan önce akü ve şarj aletinin uygunluğunu kontrol edin!

Gerilim (18/36 V) ile ilgili bilgileri şarj aletinde ve akü paketinin tip levhası üzerinde bulabilirsiniz.

Δ TEDBİR

Patlayan akü nedeniyle yaralanma tehlikesi, hasar tehlikesi! Akü paketleri yalnızca uygun şarj aletleri ile şarj edilebilir.

Yalnızca hasarlı olmayan aküler kullanın.

Tadilatlar veya üretici tarafından onaylanmamış değişiklikler yapılması, güvenlik nedenleriyle yasaktır.

Bunun dışındaki diğer hiçbir kullanım şekline izin verilmez. İzin verilmeyen kullanım sonucu oluşan tehlikelerden kullanıcı sorumludur.

18 V sistemi akü paketleri

Tanımlama		Akü tipi	Nominal gerilim	Nominal kapasite (IEC/EN 61690'a göre)	Nominal kapasite (hücre üreticisi tarafından belirtildiği gibi)
18/25	Li-Ion	V	Ah	Ah	
18/50		18	2,4	2,5	
		18	4,8	5,0	

18 V sistemi akü paketleri

Tanımlama		Akü tipi	Nominal gerilim	Nominal kapasite (IEC/EN 61690'a göre)	Nominal kapasite (hücre üreticisi tarafından belirtildiği gibi)
18/25	Li-Ion	V	Ah	Ah	
		18	2,9	3,0	

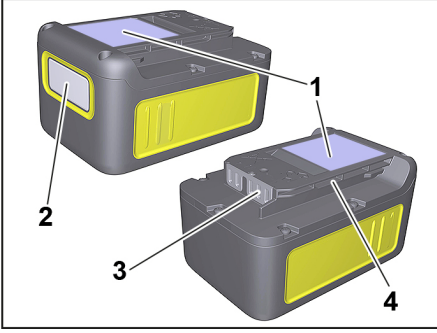
36 V sistemi akü paketleri

Tanımlama		Akü tipi	Nominal gerilim	Nominal kapasite (IEC/EN 61690'a göre)	Nominal kapasite (hücre üreticisi tarafından belirtildiği gibi)
36/25	Li-Ion	V	Ah	Ah	
36/50		36	2,4	2,5	
		36	4,8	5,0	

36 V sistemi akü paketleri

Tanımlama		Akü tipi	Nominal gerilim	Nominal kapasite (IEC/EN 61690'a göre)	Nominal kapasite (hücre üreticisi tarafından belirtildiği gibi)
36/25	Li-Ion	V	Ah	Ah	
		36	7,2	7,5	

Kumanda elemanları



- 1 Tip levhası
- 2 Ekran
- 3 Kontaklar
- 4 Tutucu

Kullanımı

Akü paketini bir KÄRCHER Li-ION sistemi cihazında kullanmadan önce, lütfen kullanılan cihazın kullanım kılavuzu ile birlikte verilen güvenlik bilgilerini okuyun.

Kullanımdan önce akü paketinin ve cihazın eşleştiğini (18 V - 36 V) kontrol edin

Ekran

Akü paketi, şarj durumu, şarj işlemin ilerlemesi ve kalan çalışma süresi ile ilgili devamlı bilgi sağlayan bir ekran ile donatılmıştır. Buna ek olarak, oluşabilecek hata mesajları görüntülenir.

Çalışma süresi uyarlaması, güç geçişi ile oluşturulur.

Kullanılan cihaza bağlı olarak, akü paketi takıldığında gösterge dönebilir.

Gösterge	Anlamı
Akü depolaması	
	Akü paketinin kullanılmadığı zaman şarj durumu.
Akü kullanımı	
	Akü paketinin kullanıldığı zaman kalan çalışma süresi.
Akünün şarj edilmesi	
	Akü paketinin şarj edilirken kalan şarj süresi.
	Akü paketi tamamen şarj edilmiş durumdadır.
Hata göstergesi	
	Akü paketi sıcaklığı izin verilen değerlerin dışındadır veya kısa devre nedeniyle bloke edilmiştir (bkz. Arızalarda yardım).
	Akü paketi arızalı ve güvenlik nedeniyle bloke edilmiştir. Akü paketini kullanmayın ve yönetmeliğe uygun şekilde tasfiye edin.

Hızlı şarj etme aleti ile şarj işlemi

⚠ **TEDBİR**

Yaralanma tehlikesi, hasar tehlikesi! Şarj cihazının kullanım kılavuzuna ve güvenlik uyarılarına dikkat edin.

Uyarı

Yeni akü paketleri önceden kısmen şarj edilmiştir ve ilk kullanımdan önce tamamen şarj edilmelidir.

Ekran, ilk şarj işlemi sırasında etkinleşir. Şarj seviyesi göstergesinin düzgün çalışabilmesi için akü paketi, ilk kullanım esnasında cihazın kapanmasına kadardeşarj olması gerekir.

- Şebeke fişini takın.
- Akü paketini yuvanın üzerine itin.
- Şarj işlemi otomatik olarak başlar. Kontrol lambası yeşil yanar.
- Akü paketi ekranında, kalan şarj süresi gösterilir.
- Akü paketi tamamen şarj olduğunda, ekran %100'ü gösterir.
- Şarjdan sonra akü paketini şarj cihazından alın.
- Şebeke fişini prizden çekiniz.

Uyarı

Akü paketi şarj aletinde bulunurken ekran herhangi bir şey göstermiyorsa, akü kapasitesi tükenmiş veya çok düşüktür. Akü paketi yeteri kadar şarj olduğunda, ekran kalan şarj seviyesini gösterir.

Uzun bir süre sonra bile bir gösterge gözükmez ise, akü paketinde arıza bulunmaktadır ve değiştirilmesi gerekir.

Uyarı

Yeni akü paketleri yaklaşık 5 şarj vedeşarj döngüsünden sonra tam kapasiteye ulaşır. Uzun süre kullanılmayan akü paketlerini kullanımdan önce şarj edin.

0 °C'nin altındaki sıcaklıklarda akü paketinin performansı düşer.

20 °C'nin üzerindeki sıcaklıklarda uzun süreli depolama, bir akü paketinin kapasitesini düşürebilir.

Not

Şarj edilmiş akü grubu, kullanıma kadar şarj cihazında kalabilir. Aşırı şarj tehlikesi bulunmamaktadır.

Gereksiz enerji tüketimini önlemek için, akü paketi tamamen şarj edilince akü paketi çıkartılmalıdır.

Standart şarj etme aleti ile şarj işlemi

⚠ **TEDBİR**

Yaralanma tehlikesi, hasar tehlikesi! Şarj cihazının kullanım kılavuzuna ve güvenlik uyarılarına dikkat edin.

Uyarı

Yeni akü paketleri önceden kısmen şarj edilmiştir ve ilk kullanımdan önce tamamen şarj edilmelidir.

Ekran, ilk şarj işlemi sırasında etkinleşir. Şarj seviyesi göstergesinin düzgün çalışabilmesi için akü paketi, ilk kullanım esnasında cihazın kapanmasına kadardeşarj olması gerekir.

- Güç adaptörünü takın.
- Akü paketini yuvanın üzerine itin.
- Şarj işlemi otomatik olarak başlar.
- Akü paketi ekranında, kalan şarj süresi gösterilir.
- Akü paketi tamamen şarj olduğunda, ekran %100'ü gösterir.
- Şarjdan sonra akü paketini şarj cihazından alın.
- Güç adaptörünü prizden çekin.

Uyarı

Akü paketi şarj aletinde bulunurken ekran herhangi bir şey göstermiyorsa, akü kapasitesi tükenmiş veya çok düşüktür. Akü paketi yeteri kadar şarj olduğunda, ekran kalan şarj seviyesini gösterir.

Uzun bir süre sonra bile bir gösterge gözükmez ise, akü paketinde arıza bulunmaktadır ve değiştirilmesi gerekir.

Uyarı

Yeni akü paketleri yaklaşık 5 şarj vedeşarj döngüsünden sonra tam kapasiteye ulaşır. Uzun süre kullanılmayan akü paketlerini kullanımdan önce şarj edin.

0 °C'nin altındaki sıcaklıklarda akü paketinin performansı düşer.

20 °C'nin üzerindeki sıcaklıklarda uzun süreli depolama, bir akü paketinin kapasitesini düşürebilir.

Not

Şarj edilmiş akü grubu, kullanıma kadar şarj cihazında kalabilir. Aşırı şarj tehlikesi bulunmamaktadır.

Gereksiz enerji tüketimini önlemek için, akü paketi tamamen şarj edilince akü paketi çıkarılmalıdır.

Çalıştırma

⚠ TEDBİR

Yaralanma ve hasar tehlikesi! Çalıştırma için, kullanılan şarj cihazının kullanım kılavuzuna ve güvenlik uyarılarına dikkat edin.

→ Akü paketini cihazın yuvasına itin.

⚠ TEDBİR

Yaralanma ve hasar tehlikesi! Akü paketinin doğru şekilde yerine oturmasına dikkat edin.

Uyarı

Kullanım sırasında ekran kalan çalışma süresini gösterir.

→ Çalışmadan sonra akü paketini şarj cihazından alın.

→ Çalışma sona erdiğinde akü paketini şarj edin.

Not

Kısmi boşalan akü paketlerini de kullanımdan sonra şarj edin.

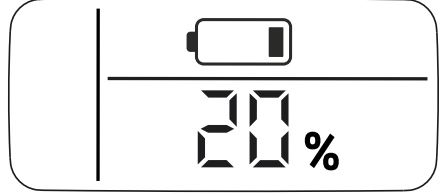
Depolama

DIKKAT

Hasar tehlikesi! Akü paketlerini sadece düşük nemli odalarda ve 20 °C altında depolayın.

Bu cihaz sadece iç mekanlarda depolanmalıdır.

Akü paketi, bir şarj aletine bağlı olmaksızın ekrandaki mevcut şarj durumunu gösterir.



Depolama sırasında akü paketi ekranı sönersen, pil kapasitesi tükenmiş ve ekran kapanmıştır. Lütfen, akü paketini mümkün olan en kısa sürede şarj edin.

Taşıma

⚠ TEDBİR

Yaralanma ve hasar tehlikesi! Taşıma sırasında cihazın ağırlığına dikkat edin.

Depolama

⚠ TEDBİR

Yaralanma ve hasar tehlikesi! Depolama sırasında cihazın ağırlığına dikkat edin.

Arızalarda yardım

Şarj işlemi sırasında hata

Ekran kapalı, akü paketi şarj olmamakta

Şarj aleti arızalı. Şarj aletini değiştirin.

Akü paketi tamamen deşarj olmuş olabilir. Ekranın bir süre sonra kalan şarj süresini gösterip göstermediğini bekleyin. Göstermiyorsa akü paketi arızalı demektir. Akü paketini değiştirin.

Ekran açık fakat akü paketi şarj olmamakta

Ekran göstergesi dikkate alın. Akü sıcaklığı normal aralıkta olmayabilir.

Şarj aleti arızalı. Şarj aletini değiştirin.

Ekran sıcaklık sembolünü göstermekte, akü paketi şarj olmamakta

Akü paketi sıcaklığı çok düşük / yüksek. Akü paketini ılımlı bir sıcaklığa sahip bir ortama getirin. Akü paketi sıcaklığının normalleşmesini bekleyin.

Şarj işlemi otomatik olarak başlar.

İşletim sırasında hata

Ekran sıcaklık sembolü gösterilir

Akü paketi sıcaklığı çok düşük / yüksek. Akü paketini ılımlı bir sıcaklığa sahip bir ortama getirin. Akü paketi sıcaklığının normalleşmesini bekleyin.

Kısa devre olması durumunda, akü paketi 30 saniyeliğine bloke edilir. Kısa devre daha sık meydana gelmesi durumunda akü paketi süresiz bloke edilir. Akü paketinin blokajını kaldırmak için şarj aletine bağlayın.

Ekran kalan süreyi 0 olarak gösterir, cihaz kapanır.

Akü paketi tamamen deşarj haldedir. Lütfen, akü paketini şarj edin.

Depolama sırasında hata

Ekran artık kalan kapasiteyi göstermiyor

Akü paketi tamamen deşarj haldedir. Lütfen, akü paketini şarj edin.

Depolama sırasında hata

Akü paketi yeni şarj edilmiş olsa bile ekran, kalan kapasiteyi %70 olarak göstermekte.

Akü paketi otomatik depolama modundadır. Bu mod, akü 21 günden fazla bir süre kullanılmadığında etkinleşir. Bu özellik akü hücrelerini hızlı yaşlanmaya karşı korur ve ömrünü uzatır. Akü paketini tekrar kullanmadan önce tamamen şarj edin.

Genel hata

Ekran kırık batarya sembolünü gösterir.

Akü paketi arızalı ve güvenlik nedeniyle bloke edilmiştir. Akü paketini kullanmayın ve yönetmeliğe uygun şekilde tasfiye edin.

Koruma ve Bakım

- Şarj kontaklarını kir açısından düzenli olarak kontrol edin ve gerekiyorsa temizleyin.
- Uzun süre depoda kalan akü paketlerine ara şarj işlemi yapın.

Bakım

Cihaz bakım gerektirmez.

Garanti

Her ülkede yetkili distribütörümüz tarafından verilmiş garanti şartları geçerlidir. Garanti süresi içinde cihazınızda oluşan muhtemel hasarları, arızanın kaynağı üretim veya malzeme hatası olduğu sürece ücretsiz olarak karşılıyoruz. Garanti hakkınızdan yararlanmanızı gerektiren bir durum olduğu zaman, ilgili faturanız ile birlikte satıcınıza veya size en yakın yetkili servisimize başvurunuz.

Teknik bilgiler

Battery Power		18/25	18/50	36/25	36/50
Akünün nominal gerilimi	V	18	18	36	36
Akü tipi		Li-ion			
Nominal kapasite (IEC/EN 61690'a göre)	Ah	2,4	4,8	2,4	4,8
Nominal kapasite (hücre üreticisi tarafından belirtildiği gibi)	Ah	2,5	5,0	2,5	5,0
Nominal güç (UN 3480'e göre)	Wh	43,2	86,4	86,4	172,8
Şarj akımı maks.	A	4	8	4	8
Ağırlık	kg	0,5	0,8	0,8	1,5
Çalışma sıcaklığı	°C	-20...40			
Şarj sıcaklığı	°C	0...40			
Depolama sıcaklığı	°C	-20...60			
Ölçüler (u x g x y)	mm	133 x 88 x 50	133 x 88 x 72	133 x 88 x 72	133 x 88 x 117,5

Battery Power +		18/25	36/50
Akünün nominal gerilimi	V	18	36
Akü tipi		Li-ion	
Nominal kapasite (IEC/EN 61690'a göre)	Ah	2,9	7,2
Nominal kapasite (hücre üreticisi tarafından belirtildiği gibi)	Ah	3,0	7,5
Nominal güç (UN 3480'e göre)	Wh	52,2	259,2
Şarj akımı maks.	A	4	12
Ağırlık	kg	0,7	1,8
Çalışma sıcaklığı	°C	-20...40	
Şarj sıcaklığı	°C	0...40	
Depolama sıcaklığı	°C	-20...60	
Ölçüler (u x g x y)	mm	133 x 88 x 50	133 x 88 x 117,5

Teknik değişiklik yapma hakkı saklıdır!



Перед первым применением вашего прибора прочитайте эту оригинальную инструкцию по эксплуатации, после этого действуйте соответственно и сохраните ее для дальнейшего пользования или для следующего владельца.

Оглавление

Защита окружающей среды	RU	3
Степень опасности	RU	3
Указания по технике безопасности	RU	4
Символы на приборе	RU	5
Использование по назначению	RU	5
Элементы управления	RU	7
Эксплуатация	RU	7
Транспортировка	RU	10
Хранение	RU	10
Помощь в случае неполадок	RU	10
Уход и техническое обслуживание	RU	11
Гарантия	RU	11
Технические данные	RU	12

Защита окружающей среды



Упаковочные материалы поддаются вторичной переработке. Упаковку необходимо утилизировать без ущерба для окружающей среды.



Электрические и электронные приборы часто содержат компоненты, которые при неправильном обращении или ненадлежащей утилизации представляют потенциальную опасность для людей и экологии.

Тем не менее данные компоненты необходимы для правильной работы прибора. Приборы, обозначенные этим символом, запрещено утилизировать вместе с бытовыми отходами.

Отслужившие устройства содержат пригодные для вторичного использования ценные материалы, которые должны передаваться на переработку. Батареи и аккумуляторы содержат вещества, которые не должны попасть в окружающую среду. Отслужившие устройства, такие как батареи или аккумуляторы, утилизировать согласно требованиям по защите окружающей среды.

Инструкции по применению компонентов (REACH)

Актуальные сведения о компонентах приведены на веб-узле по следующему адресу:

www.kaercher.com/REACH

Степень опасности

⚠ ОПАСНОСТЬ

Указание относительно непосредственно грозящей опасности, которая приводит к тяжелым увечьям или к смерти.

⚠ ПРЕДУПРЕЖДЕНИЕ

Указание относительно возможной потенциально опасной ситуации, которая может привести к тяжелым увечьям или к смерти.

△ ОСТОРОЖНО

Указание на потенциально опасную ситуацию, которая может привести к получению легких травм.

ВНИМАНИЕ

Указание относительно возможной потенциально опасной ситуации, которая может повлечь материальный ущерб.

Указания по технике безопасности

- Данный прибор разрешается использовать детям старше 8 лет и лицам с ограниченными физическими, сенсорными или умственными возможностями, а также лицам, не обладающим необходимым опытом и знаниями, если они будут находиться под присмотром лица, отвечающего за их безопасность, и получают от него предварительные разъяснения относительно безопасной эксплуатации прибора. Не разрешайте детям играть с устройством. Не разрешайте детям проводить очистку и обслуживание прибора без присмотра.
- Необходимо следить за детьми, чтобы они не играли с прибором.
- Перед каждым использованием аккумуляторную батарею проверить на повреждения. Поврежденную аккумуляторную больше не использовать.
- Не подвергать аккумуляторный блок механическим нагрузкам.
- Нельз полностью погружать аккумуляторный блок в воду или хранить его во влажных условиях.
- Напряжение аккумуляторного блока должно совпадать с напряжением, указанным на заводской табличке используемого устройства.
- Напряжение аккумулятора должно совпадать с напряжением, указанным на заводской табличке зарядного устройства.
- Не использовать аккумуляторный блок в загрязненном или влажном со-

стоянии. Полностью просушить аккумуляторный блок и разъемы перед использованием.

- Не заряжать аккумуляторную батарею в местах, где есть угроза взрыва.
- Аккумуляторную батарею держать подальше от источников тепла, острых кромок, жидкого топлива и подвижных деталей устройства.
- На контакты аккумулятора не должны попадать металлические детали, опасность короткого замыкания,
- Не открывать аккумуляторную батарею. Поручать выполнение ремонта только специалистам.
- Использовать аккумуляторную батарею только с зарядными устройствами, допущенными для зарядки.
- В держатель аккумулятора зарядного устройства вставлять только чистые и сухие аккумуляторы.
- Не заряжать поврежденные аккумуляторы. Заменять поврежденные аккумуляторы.
- Не бросать аккумуляторы в огонь и не выбрасывать в домашний мусор.
- Избегать контакта с вытекающей из поврежденного аккумулятора жидкостью. При случайном контакте смыть жидкость водой. В случае контакта с глазами дополнительно проконсультироваться с врачом.
- Перед проведением любых работ по техобслуживанию и уходу извлечь аккумуляторный блок из устройства.

Схема защиты

Встроенная схема защиты защищает аккумуляторную батарею от

- Перегревание
- Глубокий разряд
- Перезарядка
- Короткое замыкание

Указания по технике безопасности для транспортировки

Литий-ионный аккумулятор выполняет требования законодательства об опасных грузах и может транспортироваться пользователем на дорогах общего пользования без дополнительных предписаний.

При отправке третьим лицом (транспортной компанией) соблюдать специальные требования к упаковке и маркировке.

Аккумулятор разрешено отправлять только при условии отсутствия повреждений на корпусе. Приклеить открытые контакты и запаковать аккумулятор в прочную и безопасную упаковку. Он не должен свободно двигаться в упаковке. Соблюдать также национальные нормы.

Указания по технике безопасности при хранении

- Не хранить аккумуляторы вместе с металлическими предметами. Опасность коротких замыканий!
- Нельзя полностью погружать аккумуляторный блок в воду или хранить его во влажных условиях.

Символы на приборе



Не бросать аккумулятор в воду.



Не бросать аккумулятор в огонь.



Использовать аккумуляторную батарею только с зарядными устройствами, допущенными для зарядки.

Использование по назначению

В настоящей инструкции по эксплуатации описаны аккумуляторы для литий-ионных систем KÄRCHER 18 В и KÄRCHER 36 В.

Аккумуляторные блоки Battery Power (+) 18/25, 18/30 и 18/50 можно использовать только с соответствующими устройствами системы Kärcher 18 V Battery Power. Аккумуляторные блоки Battery Power (+) 36/25, 36/50 и 36/75 можно использовать только с соответствующими устройствами системы Kärcher 36 V Battery Power. Аккумуляторные блоки можно заряжать только с помощью соответствующих зарядных устройств.

Перед использованием проверить соответствие аккумуляторного блока и зарядного устройства!

Информация о напряжении (18/36 В) указана на зарядном устройстве и на заводской табличке аккумуляторного блока.

⚠ ОСТОРОЖНО

Опасность травмы, опасность повреждения от взрывающегося аккумулятора! Аккумуляторные блоки заряжать только с помощью соответствующего зарядного устройства. Заряжать только неповрежденные аккумуляторы.

Переоборудование и внесение не одобренных изготовителем изменений запрещено по соображениям безопасности.

Любое другое использование недопустимо. За угрозы, возникающие вследствие недопустимого применения, ответственность несет пользователь.

**Аккумуляторный блок системы
18 В**

Обозначение	Тип аккумулятора	Номинальное напряжение	Номинальная емкость (согласно IEC/EN 61690)	Номинальная емкость (согласно данным производителя элемента)
18/25	Li-Ion	V	Ah	Ah
18/50		18	2,4	2,5
		18	4,8	5,0

**Аккумуляторный блок системы
18 В**

Обозначение	Тип аккумулятора	Номинальное напряжение	Номинальная емкость (согласно IEC/EN 61690)	Номинальная емкость (согласно данным производителя элемента)
18/25	Li-Ion	V	Ah	Ah
		18	2,9	3,0

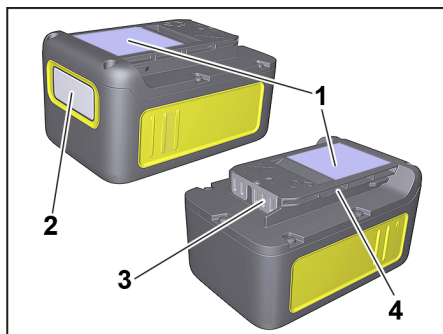
**Аккумуляторный блок системы
36 В**

Обозначение	Тип аккумулятора	Номинальное напряжение	Номинальная емкость (согласно IEC/EN 61690)	Номинальная емкость (согласно данным производителя элемента)
36/25	Li-Ion	V	Ah	Ah
36/50		36	2,4	2,5
		36	4,8	5,0

**Аккумуляторный блок системы
36 В**

Обозначение	Тип аккумулятора	Номинальное напряжение	Номинальная емкость (согласно IEC/EN 61690)	Номинальная емкость (согласно данным производителя элемента)
36/25	Li-Ion	V	Ah	Ah
		36	7,2	7,5

Элементы управления



- 1 Заводская табличка с данными
- 2 Дисплей
- 3 Контакты
- 4 Крепление

Эксплуатация

Перед использованием аккумуляторного блока в устройстве литий-ионных систем KÄRCHER необходимо ознакомиться с инструкцией по эксплуатации используемого устройства и, возможно, с прилагаемыми указаниями по технике безопасности.

Перед использованием проверить соответствие аккумуляторного блока и устройства (18 В – 36 В)

Дисплей

Аккумуляторный блок оснащен дисплеем, который постоянно отображает информацию о состоянии заряда, ходе зарядки и оставшемся времени. Кроме того, на нем могут отображаться сообщения об ошибках.

Время работы регулируется посредством переключения мощности.

В зависимости от используемого устройства дисплей поворачивается при установке аккумуляторного блока.

Индикация	Значение
Хранение аккумулятора	
	Уровень заряда аккумуляторного блока, когда он не используется.
Использование аккумулятора	
	Оставшееся время работы аккумуляторного блока при использовании.
Зарядка аккумулятора	
	Оставшееся время зарядки аккумуляторного блока во время зарядки.
	Аккумуляторный блок полностью заряжен.
Индикация неисправностей	
	Температура аккумуляторного блока за пределами допустимых значений или заблокирована из-за короткого замыкания (см. «Помощь при неисправностях»).
	Аккумуляторный блок неисправен и заблокирован в целях безопасности. Не использовать аккумулятор и утилизировать его должным образом.

Процесс зарядки с помощью устройства быстрой зарядки

⚠ ОСТОРОЖНО

Опасность травмы, опасность повреждения! Придерживаться инструкции по эксплуатации и указаний по безопасности зарядного устройства.

Указание

Новые аккумуляторные блоки имеют только предварительный заряд и должны полностью заряжаться перед первым использованием.

Дисплей активируется во время первого процесса зарядки.

Чтобы индикатор уровня заряда работал правильно, аккумуляторный блок необходимо разрядить при первом использовании до отключения устройства.

- Вставьте штепсельную вилку в электророзетку.
- Задвинуть аккумуляторную батарею на крепление.
- Зарядка начинается автоматически. Горит зеленая контрольная лампочка.
- На дисплее аккумуляторного блока отображается оставшееся время зарядки.
- При полной зарядке аккумуляторного блока на дисплее отображается 100 %.
- После зарядки вынуть аккумуляторную батарею из зарядного устройства.
- Отсоедините прибор от электросети.

Указание

Если на дисплее ничего не отображается, когда аккумуляторный блок находится в зарядном устройстве, емкость аккумулятора исчерпана или очень низкая. Как только заряд аккумуляторного блока будет достаточным, на дисплее будет отображаться оставшееся время зарядки.

Если индикация не появляется даже спустя длительное время, аккумуля-

ляторный блок неисправен и должен быть заменен.

Указание

Новые аккумуляторные блоки достигают своей полной емкости прибл. после 5 циклов зарядки и разрядки.

Аккумуляторные блоки, которые не применялись длительное время, перед использованием подзарядить.

При температуре ниже 0 °C производительность аккумуляторного блока падает.

Длительное хранение при температуре выше 20 °C может уменьшить емкость аккумуляторного блока.

Примечание

Заряженная аккумуляторная батарея до использования может оставаться в зарядном устройстве. Опасности перезарядки не существует.

Чтобы избежать ненужного расхода энергии, зарядное устройство должно каждый раз отсоединяться, как только аккумуляторная батарея полностью заряжена.

Процесс зарядки с помощью стандартного зарядного устройства

⚠ ОСТОРОЖНО

Опасность травмы, опасность повреждения! Придерживаться инструкции по эксплуатации и указаний по безопасности зарядного устройства.

Указание

Новые аккумуляторные блоки имеют только предварительный заряд и должны полностью заряжаться перед первым использованием.

Дисплей активируется во время первого процесса зарядки.

Чтобы индикатор уровня заряда работал правильно, аккумуляторный блок необходимо разрядить при первом использовании до отключения устройства.

- Вставить блок питания.
- Задвинуть аккумуляторную батарею на крепление.

- Зарядка начинается автоматически.
- На дисплее аккумуляторного блока отображается оставшееся время зарядки.
- При полной зарядке аккумуляторного блока на дисплее отображается 100 %.
- После зарядки вынуть аккумуляторную батарею из зарядного устройства.
- Извлечь блок питания из розетки.

Указание

Если на дисплее ничего не отображается, когда аккумуляторный блок находится в зарядном устройстве, емкость аккумулятора исчерпана или очень низкая. Как только заряд аккумуляторного блока будет достаточным, на дисплее будет отображаться оставшееся время зарядки.

Если индикация не появляется даже спустя длительное время, аккумуляторный блок неисправен и должен быть заменен.

Указание

Новые аккумуляторные блоки достигают своей полной емкости приibl. после 5 циклов зарядки и разрядки.

Аккумуляторные блоки, которые не применялись длительное время, перед использованием подзарядить.

При температуре ниже 0 °С производительность аккумуляторного блока падает.

Длительное хранение при температуре выше 20 °С может уменьшить емкость аккумуляторного блока.

Примечание

Заряженная аккумуляторная батарея до использования может оставаться в зарядном устройстве. Опасности перезарядки не существует.

Чтобы избежать ненужного расхода энергии, зарядное устройство должно каждый раз отсоединяться, как только аккумуляторная батарея полностью заряжена.

Эксплуатация прибора

△ ОСТОРОЖНО

Опасность травмы и повреждения! При работе придерживаться инструкции по эксплуатации и указаний по безопасности используемого устройства.

- Задвинуть аккумуляторную батарею в крепление устройства.

△ ОСТОРОЖНО

Опасность травмы и повреждения! Проследить за тем, чтобы аккумуляторная батарея правильно зафиксировалась.

Указание

Во время использования на дисплее отображается оставшееся время зарядки.

- После работы аккумуляторную батарею вынуть из устройства.
- Зарядить аккумуляторную батарею после работы.

Примечание

Зарядить после использования даже частично разряженную аккумуляторную батарею.

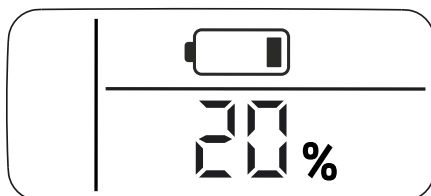
Хранение

ВНИМАНИЕ

Опасность повреждения! Хранить аккумуляторную батарею только в помещениях с низкой влажностью воздуха и при температуре ниже 20 °С.

Это устройство разрешается хранить только во внутренних помещениях.

На дисплее аккумуляторного блока отображается текущее состояние заряда даже без подключения к зарядному устройству.



Если дисплей аккумуляторного блока во время хранения гаснет, емкость аккумулятора исчерпана и дисплей выключился. Зарядить аккумуляторный блок можно скорее.

Транспортировка

⚠ ОСТОРОЖНО

*Опасность травмы и повреждения!
Обратить внимание на вес устройства при транспортировке.*

Хранение

⚠ ОСТОРОЖНО

*Опасность травмы и повреждения!
Обратить внимание на вес устройства при хранении.*

Помощь в случае неполадок

Ошибка во время зарядки

Дисплей выключен, аккумуляторный блок не заряжается

Зарядное устройство неисправно. Заменить зарядное устройство.

Возможно, аккумуляторный блок полностью разряжен. Подождать, пока на дисплее через некоторое время не появится оставшееся время зарядки. Если не появляется, аккумуляторный блок неисправен. Заменить аккумуляторный блок.

Дисплей включен но аккумуляторный блок не заряжается

Обратить внимание на индикацию на дисплее. Возможно, температура аккумулятора не находится в нормальном диапазоне.

Зарядное устройство неисправно. Заменить зарядное устройство.

Ошибка во время зарядки

На дисплее отображается символ температуры, аккумуляторный блок не заряжается

Температура аккумуляторного блока слишком низкая/высокая. Перенести аккумуляторный блок в среду с умеренной температурой. Подождать, пока температура аккумуляторного блока нормализуется.

Зарядка начнется автоматически.

Ошибки во время эксплуатации

На дисплее отображается символ температуры

Температура аккумуляторного блока слишком низкая/высокая. Перенести аккумуляторный блок в среду с умеренной температурой. Подождать, пока температура аккумуляторного блока нормализуется.

В случае короткого замыкания аккумуляторный блок блокируется для дальнейшего использования на 30 секунд. Если короткое замыкание происходит часто, аккумуляторный блок блокируется на длительное время. Чтобы разблокировать аккумуляторный блок, подключить его к зарядному устройству.

На дисплее отображается оставшееся время 0, устройство выключается.

Аккумуляторный блок разряжен. Зарядить аккумуляторный блок.

Ошибки во время хранения

Дисплей не показывает оставшуюся емкость

Аккумуляторный блок разряжен. Зарядить аккумуляторный блок.

Дисплей показывает оставшуюся емкость 70 %, хотя аккумуляторный блок был только что заряжен.

Ошибки во время хранения

Аккумуляторный блок находится в автоматическом режиме хранения. Он активируется, если аккумулятор не используется более 21 дня. Эта функция защищает аккумуляторные элементы от быстрого старения и увеличивает срок службы. Полностью зарядить аккумуляторный блок, прежде чем использовать его снова.

Общая ошибка

На дисплее отображается символ сломанного аккумулятора.

Аккумуляторный блок неисправен и заблокирован в целях безопасности. Не использовать аккумулятор и утилизировать его должным образом.

Уход и техническое обслуживание

- Регулярно проверять зарядные контакты на наличие загрязнений и при необходимости очищать их.
- Аккумуляторную батарею, хранящуюся продолжительное время, периодически подзаряжать.

Техническое обслуживание

Аппарат не нуждается в профилактическом обслуживании.

Гарантия

В каждой стране действуют соответственно гарантийные условия, изданные уполномоченной организацией сбыта нашей продукции в данной стране. Возможные неисправности прибора в течение гарантийного срока мы устраняем бесплатно, если причина заключается в дефектах материалов или ошибках при изготовлении. В случае возникновения претензий в течение гарантийного срока просьба обращаться, имея при себе чек о покупке, в торговую организацию, продавшую вам прибор или в ближайшую уполномоченную службу сервисного обслуживания.

Дата выпуска отображается на заводской табличке в закодированном виде. При этом отдельные цифры имеют следующее значение::

Пример: 30190
3 год выпуска
0 столетие выпуска
1 десятилетие выпуска
9 вторая цифра месяца выпуска
0 первая цифра месяца выпуска

Таким образом, в данном примере код 30190 означает дату выпуска 09/(2)013.

Технические данные

Battery Power		18/25	18/50	36/25	36/50
Номинальное напряжение аккумулятора	V	18	18	36	36
Тип аккумулятора		Литий-ионный			
Номинальная емкость (согласно IEC/EN 61690)	Ah	2,4	4,8	2,4	4,8
Номинальная емкость (согласно данным производителя элемента)	Ah	2,5	5,0	2,5	5,0
Ном. энергопотребление (согласно UN 3480)	Wh	43,2	86,4	86,4	172,8
Зарядный ток, макс.	A	4	8	4	8
Вес	kg	0,5	0,8	0,8	1,5
рабочая температура	°C	-20...40			
Температура зарядки	°C	0...40			
Температура хранения	°C	-20...60			
Размеры (Д x Ш x В)	mm	133 x 88 x 50	133 x 88 x 72	133 x 88 x 72	133 x 88 x 117,5

Battery Power +		18/25	36/50
Номинальное напряжение аккумулятора	V	18	36
Тип аккумулятора		Литий-ионный	
Номинальная емкость (согласно IEC/EN 61690)	Ah	2,9	7,2
Номинальная емкость (согласно данным производителя элемента)	Ah	3,0	7,5
Ном. энергопотребление (согласно UN 3480)	Wh	52,2	259,2
Зарядный ток, макс.	A	4	12
Вес	kg	0,7	1,8
рабочая температура	°C	-20...40	
Температура зарядки	°C	0...40	
Температура хранения	°C	-20...60	
Размеры (Д x Ш x В)	mm	133 x 88 x 50	133 x 88 x 117,5

Изготовитель оставляет за собой право внесения технических изменений!



A készülék első használata előtt olvassa el ezt az eredeti használati utasítást, ez alapján járjon el és tartsa meg a későbbi használatra vagy a következő tulajdonos számára.

Tartalomjegyzék

Környezetvédelem	HU	3
Veszély fokozatok	HU	3
Biztonsági tanácsok	HU	4
Szimbólumok a készüléken . .	HU	5
Rendeltetésszerű használat . .	HU	5
Kezelési elemek	HU	7
Használat	HU	7
Szállítás	HU	9
Tárolás	HU	9
Segítség üzemzavar esetén . .	HU	10
Ápolás és karbantartás	HU	11
Garancia	HU	11
Technikai adatok	HU	12

Környezetvédelem



A csomagolóanyagok újrahasznosíthatók. Kérjük a csomagolást környezetkímélő módon ártalmatlanítsa.



Az elektromos és az elektronikus készülékek gyakran tartalmaznak olyan alkotóelemeket, amelyek helytelen kezelés vagy helytelen ártalmatlanítás esetén potenciális veszélyt jelenthetnek az emberi egészségre és a környezetre. A készülék szabályszerű üzemeltetéséhez azonban szükség van ezekre az alkotóelemekre. Az ilyen szimbólummal megjelölt készülékeket nem szabad a háztartási hulladékkal együtt ártalmatlanítani.

A használt készülékek értékes újrahasznosítható anyagokat tartalmaznak, amelyeket újrahasznosító helyen kell elhelyezni. Az elemek és az akkumulátorok olyan anyagokat tartalmaznak, amelyeknek nem szabad a környezetbe kerülni. Kérjük, az elhasznált készüléket, valamint az elemet vagy az akkumulátort környezetkímélő módon távolítsa el.

Megjegyzések a tartalmazott anyagokkal kapcsolatban (REACH)

Aktuális információkat a tartalmazott anyagokkal kapcsolatosan a következő címen talál:

www.kaercher.com/REACH

Veszély fokozatok

△ VESZÉLY

Közvetlenül fenyegető veszélyre való figyelmeztetés, amely súlyos testi sérüléshez vagy halálhoz vezet.

△ FIGYELMEZTETÉS

Lehetséges veszélyes helyzetre való figyelmeztetés, amely súlyos testi sérüléshez vagy halálhoz vezethet.

△ VIGYÁZAT

Figyelmeztetés esetlegesen veszélyes helyzetre, amely könnyű sérüléshez vezethet.

FIGYELEM

Lehetséges veszélyes helyzetre való figyelmeztetés, amely anyagi kárhoz vezethet.

Biztonsági tanácsok

- Ezt a készüléket gyermekek 8 éves kortól, korlátozott fizikai, érzékelő vagy szellemi képességgel rendelkező személyek, vagy tapasztalattal és ismerettel nem rendelkező személyek csak felügyelet mellett használhatják vagy, ha a készülék biztonságos használatát megmutatták nekik és ismerik az ezzel kapcsolatos veszélyeket. Gyermekeknek nem szabad a készülékkel játszani! Tisztítást és felhasználó általi karbantartást nem szabad gyermekeknek felügyelet nélkül elvégezni.
- Gyerekeket felügyelni kell, annak biztosításáért, hogy a készülékkel ne játszanak.
- Minden használat előtt ellenőrizze az akkumulátor csomagot esetleges sérülésekre. Megrongálódott akkumulátor csomagokat nem szabad többet használni.
- Ne tegye ki az akkucsomagot mechanikus terhelésnek.
- Az akkucsomagot nem szabad teljesen vízbe meríteni vagy nedves környezetben tárolni.
- Az akkucsomag feszültségének meg kell egyeznie az alkalmazott készülék típus tábláján szereplő értékkel.
- Az akkumulátor feszültségnek meg kell egyeznie a töltőkészülék típus tábláján megadott feszültséggel.
- Ne használja az akkucsomagot szennyezett vagy nedves állapotban. Használat előtt hagyja teljesen megszáradni az akkucsomagot és a csatlakozókat.
- Az akkumulátor csomagot ne töltsé robbanásveszélyes környezetben.
- Az akkumulátor csomagot tartsa távol melegtől, éles peremektől, olajtól és mozgó készülékrészeketől.

- Az akkumulátor csomag érintkezéseire nem kerülhet fém darab, rövidzárlat veszély.
- Az akkumulátor csomagot ne nyissa ki. Javításokat csak szakemberrel végeztesse.
- Az akkumulátor csomagot csak töltésre engedélyezett töltőkészülékkel használja.
- Csak tiszta és száraz akku-csomagot toljon rá a töltőkészülék akku tartójára.
- Ne töltsön fel sérült akku-csomagokat. A sérült akku-csomagokat cserélje ki.
- Az akku-csomagot ne dobja tűzbe vagy a házi szemétkébe.
- Kerülje az érintkezést a hibás akkuból kifolyó folyadékkal. A folyadékkal való véletlen érintkezés esetén vízzel mossa le. Szembe kerülés esetén ezen felül konzultáljon orvossal.
- Minden karbantartási és ápolási művelet előtt vegye ki a készülékből az akku-csomagot.

Védőkapcsolás

A beépített védőkapcsolás megvédi az akkumulátor csomagot a

- túlmelegedéstől
- mélykisüléstől
- Túltöltés
- Rövidzárlat

Biztonsági tanácsok szállításhoz

A lítium-ion akku a veszélyes áruk szállítására vonatkozó szabályok hatálya alá esik, és a felhasználó további feltételek nélkül szállíthatja a közületi közlekedés területén. Harmadik személy (szállítmányozó vállalat) általi szállítás esetén be kell tartani a csomagolással és a jelöléssel szemben támasztott különleges követelményeket. Csak akkor szállíttassa az akkut, ha a burkolata sértetlen. A hozzáférhető érintkezőket ragassza le, és lássa el az akkut szilárd és biztonságos csomagolással. Az akku nem mozdulhat el a csomagoláson belül. Kérjük, vegye figyelembe a nemzeti előírásokat is.

Tárolásra vonatkozó biztonsági utasítások

- Az akku-csomagot ne tárolja együtt fém tárgyakkal, rövidzárlat veszély.
- Az akkucsomagot nem szabad teljesen vízbe meríteni vagy nedves környezetben tárolni.

Szimbólumok a készüléken



Az akkut készüléket ne mártsa vízbe.



Az akkut ne dobja tűzbe.



Az akkumulátor csomagot csak töltésre engedélyezett töltőkészülékkel használja.

Rendeltetészerű használat

Ez a használati utasítás a KÄRCHER 18 V és a KÄRCHER 36 V Li-ion akkumulátor-rendszerekhez való akkumulátorokat ismerteti.

A Battery Power (+) 18/25, 18/30 és 18/50 akkucsomagok csak a Kärcher 18 V Battery Power Systems rendszer arra szolgáló készülékeivel használhatók.

A Battery Power (+) 36/25, 36/50 és 36/75 akkucsomagok csak a Kärcher 36 V Battery Power Systems rendszer arra szolgáló készülékeivel használhatók.

Az akkuegységeket csak az arra a célra szolgáló töltőkészülékekkel szabad tölteni.

Kérjük, használat előtt ellenőrizze, hogy az akkuegység és a töltőkészülék egymáshoz való-e!

A feszültségadatok (18 / 36 V) a töltőkészüléken és az akkuegység típus tábláján található.

⚠ VIGYÁZAT

Sérülésveszély, károsodás veszélye felrobbanó akkumulátor következtében! Csak az arra a célra szolgáló töltőkészülékkel töltsé az akkuegységet.

Csak sérülésmentes akkumulátorokat szabad tölteni.

Átépítések és a gyártó által nem engedélyezett változtatások biztonsági okokból tilosak.

Minden egyéb alkalmazás nem megengedett. Olyan veszélyekért, amelyek nem megengedett alkalmazás által keletkeznek a felhasználó felel.

18 V-os akkuegységből álló rendszer

Megnevezés	Akku típus	Névleges feszültség	Névleges kapacitás (az IEC/EN 61690 szerint)	Névleges kapacitás (a cellagyártó adatai szerint)
18/25	Li-Ion	V	Ah	Ah
18/50		18	2,4	2,5
		18	4,8	5,0

18 V-os akkuegységből álló rendszer

Megnevezés	Akku típus	Névleges feszültség	Névleges kapacitás (az IEC/EN 61690 szerint)	Névleges kapacitás (a cellagyártó adatai szerint)
18/25	Li-Ion	V	Ah	Ah
		18	2,9	3,0

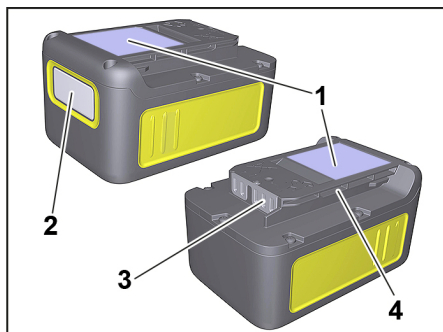
36 V-os akkuegységből álló rendszer

Megnevezés	Akku típus	Névleges feszültség	Névleges kapacitás (az IEC/EN 61690 szerint)	Névleges kapacitás (a cellagyártó adatai szerint)
36/25	Li-Ion	V	Ah	Ah
36/50		36	2,4	2,5
		36	4,8	5,0

36 V-os akkuegységből álló rendszer

Megnevezés	Akku típus	Névleges feszültség	Névleges kapacitás (az IEC/EN 61690 szerint)	Névleges kapacitás (a cellagyártó adatai szerint)
36/25	Li-Ion	V	Ah	Ah
		36	7,2	7,5

Kezelési elemek



- 1 Típustábla
- 2 Display
- 3 Érintkezők
- 4 Tartó

Használat

Mielőtt használná az akkuegységet a KÄRCHER Li-ion akkurendszerekhez tartozó valamely készülékben kérjük, vegye figyelembe az adott készülék használati utasítását és adott esetben a mellékelt biztonsági utasításokat.

Kérjük, használat előtt ellenőrizze, hogy az akkuegység és a készülék egymáshoz való-e (18 V–36 V).

Kijelző

Az akkuegység kijelzővel rendelkezik, amely folyamatosan jelzi a töltöttségi szintet, a töltés előrehaladottságát és a hátralévő üzemidőt. Kijelzi továbbá az esetleges hibaüzeneteket is.

A futásidő beállítását a teljesítményátkapcsolás hozza létre.

Készüléktől függően a kijelző az akkuegység behelyezésekor elfordul.

Kijelző	Jelentés
Akkumulátor tárolása	
	Akkuegység töltőállomása használaton kívül.
Akkumulátor használata	
	Akkuegység hátralévő üzemideje használat során.
Akkumulátor töltése	
	Akkuegység hátralévő töltési ideje feltöltés során.
	Akkumulátoregység teljesen feltöltve.
Hibakijelzés	
	Az akkumulátorhőmérséklet túllépte a megengedett értékhatárt vagy az akku letiltva rövidzárlat miatt (lásd az Üzemzavar súgót).
	Akkuegység meghibásodott és biztonsági okokból letiltva. Ne használja tovább az akkuegységet és előírászerűen ártalmatlanítsa.

Töltés gyorsított készülékkel

⚠ VIGYÁZAT

Sérülésveszély, rongálódásveszély! Vegye figyelembe a töltőkészülék üzemeltetési útmutatóját és biztonsági utasításait.

Megjegyzés

Az új akkuegységek csak elő vannak töltve, így az első használat előtt teljesen fel kell tölteni őket.

A kijelző az első töltéskor bekapcsol.

A töltöttségi szint helyes kijelzéséhez az első használatkor egészen kikapcsolásig fel kell tölteni az akkuegységet.

- ➔ Dugja be a hálózati csatlakozót.
- ➔ Tolja az akkumulátor csomagot a felvételre.
- ➔ A töltési folyamat automatikusan megkezdődik.
- ➔ A kontroll lámpa zölden világít.
- ➔ Az akkuegység kijelzőjén megjelenik a hátralévő töltési idő.
- ➔ Ha az akkuegység teljesen fel van töltve, akkor a kijelző 100%-ot mutat.
- ➔ A töltés után vegye ki az akkumulátor csomagot a töltőkészülékből.
- ➔ Húzza ki a hálózati dugót.

Megjegyzés

Ha a kijelzőn nem jelenik meg semmi, amikor az akkuegység a töltőkészüléken van, akkor az akku teljesen lemerült vagy nagyon alacsony a töltöttségi szint. Amint az akkuegység töltöttsége már elegendő, akkor a kijelzőn megjelenik a hátralévő töltési idő.

Ha hosszabb idő elteltével sem jelenik meg kijelzés, akkor az akkuegység meghibásodott és ki kell cserélni.

Megjegyzés

Az új akkuegységek teljes kapacitásukat körülbelül 5 töltési és lemerülési ciklus után érik el.

A hosszabb ideig használaton kívüli akkuegységeket használat előtt tölteni kell.

0 °C alatti hőmérsékletnél csökken az akkuegység teljesítménye.

Huzamosabb ideig 20 °C feletti hőmérsékleten történő tárolás esetén az akkuegység kapacitása csökken.

Megjegyzés

A feltöltött akkumulátor csomag használatig a töltőkészülékben maradhat. Túltöltődés veszélye nem áll fenn.

A felesleges energiafelhasználás elkerülése érdekében azonban a töltőkészüléket ki kell húzni, amint az akkumulátor csomag teljesen feltöltődött.

Töltés standard töltőkészülékkel

⚠ VIGYÁZAT

Sérülésveszély, rongálódásveszély! Vegye figyelembe a töltőkészülék üzemeltetési útmutatóját és biztonsági utasításait.

Megjegyzés

Az új akkuegységek csak elő vannak töltve, így az első használat előtt teljesen fel kell tölteni őket.

A kijelző az első töltéskor bekapcsol.

A töltöttségi szint helyes kijelzéséhez az első használatkor egészen kikapcsolásig fel kell tölteni az akkuegységet.

- ➔ Dugja be a hálózati adaptert.
- ➔ Tolja az akkumulátor csomagot a felvételre.
- ➔ A töltés automatikusan elkezdődik.
- ➔ Az akkuegység kijelzőjén megjelenik a hátralévő töltési idő.
- ➔ Ha az akkuegység teljesen fel van töltve, akkor a kijelző 100%-ot mutat.
- ➔ A töltés után vegye ki az akkumulátor csomagot a töltőkészülékből.
- ➔ Húzza ki a hálózati adaptert az aljzattól.

Megjegyzés

Ha a kijelzőn nem jelenik meg semmi, amikor az akkuegység a töltőkészüléken van, akkor az akku teljesen lemerült vagy nagyon alacsony a töltöttségi szint. Amint az akkuegység töltöttsége már elegendő, akkor a kijelzőn megjelenik a hátralévő töltési idő.

Ha hosszabb idő elteltével sem jelenik meg kijelzés, akkor az akkuegység meghibásodott és ki kell cserélni.

Megjegyzés

Az új akkuegységek teljes kapacitásukat körülbelül 5 töltési és lemerülési ciklus után érik el.

A hosszabb ideig használaton kívüli akkuegységeket használat előtt tölteni kell.

0 °C alatti hőmérsékletnél csökken az akkuegység teljesítménye.

Huzamosabb ideig 20 °C feletti hőmérsékleten történő tárolás esetén az akkuegység kapacitása csökken.

Megjegyzés

A feltöltött akkumulátor csomag használatig a töltőkészülékben maradhat. Túltöltődés veszélye nem áll fenn.

A felesleges energiateljesítmény elkerülése érdekében azonban a töltőkészüléket ki kell húzni, amint az akkumulátor csomag teljesen feltöltődött.

Üzem

⚠ VIGYÁZAT

Sérülés- és rongálódásveszély! Üzemeletetéshez vegye figyelembe a használt készülék üzemeltetési útmutatóját és biztonsági utasításait.

➔ Az akkumulátor csomagot a készülék felvételébe tolni.

⚠ VIGYÁZAT

Sérülés- és rongálódásveszély! Kérjük, ügyeljen arra, hogy az akkumulátor csomag helyesen beakasszon.

Megjegyzés

Használat közben a kijelzőn látható a hátralévő üzemidő.

➔ Munka után vegye ki az akkumulátor csomagot a készülékből.

➔ Az akkumulátor csomagot munka után fel kell tölteni.

Megjegyzés

Munka után a részben lemerült akkumulátor csomagokat is fel kell tölteni.

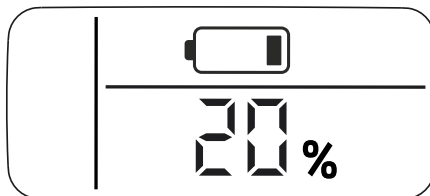
Tárolás

FIGYELEM

Rongálódásveszély! Az akkumulátor csomagokat csak alacsony páratartalmú helyiségekben és 20 °C alatt kell tárolni.

Ezt a készüléket csak beltéri helyiségben szabad tárolni.

Az akkuegység töltőkészülékre csatlakoztatás nélkül is kijelzi aktuális töltöttségi szintjét.



Ha a tárolás során törlődik az akkuegység kijelzője, akkor az akku teljesen lemerült és a kijelző kikapcsolt. Kérjük, a lehető leggyorsabban töltsse fel az akkuegységet.

Szállítás

⚠ VIGYÁZAT

Sérülés- és rongálódásveszély! Szállítás esetén vegye figyelembe a készülék súlyát.

Tárolás

⚠ VIGYÁZAT

Sérülés- és rongálódásveszély! Tárolás esetén vegye figyelembe a készülék súlyát.

Segítség üzemzavar esetén

Hiba a töltés során

A kijelző ki van kapcsolva, az akkuegység nem töltődik

A töltőkészülék meghibásodott. Cserélje ki a töltőkészüléket.

Lehet, hogy az akkuegység teljesen lemerült. Várjon egy kicsit, hogy kis idő elteltél megjelenik-e a kijelzőn a hátralévő töltési idő. Amennyiben nem jelenik meg, az akkuegység meghibásodott. Cserélje ki az akkuegységet.

A kijelző be van kapcsolva de az akkuegység nem töltődik

Vegye figyelembe a kijelzőt. Adott esetben az akku hőmérséklete nincs a normál tartományban.

A töltőkészülék meghibásodott. Cserélje ki a töltőkészüléket.

A kijelzőn látható a hőmérséklet-szimbólum, de az akkuegység nem töltődik

Az akkuegység hőmérséklete túl alacsony / túl magas. Helyezze az akkuegységet alacsonyabb hőmérsékletű környezetbe. Várjon, amíg az akkuegység hőmérséklete beáll a normál hőmérsékletre. A töltés ezt követően automatikusan megkezdődik.

Hiba üzemelés közben

A kijelzőn a hőmérséklet-szimbólum látható

Az akkuegység hőmérséklete túl alacsony / túl magas. Helyezze az akkuegységet alacsonyabb hőmérsékletű környezetbe. Várjon, amíg az akkuegység hőmérséklete beáll a normál hőmérsékletre.

Rövidzárlat esetén a lekapcsolás 30 másodpercre letiltja az akkuegység használatát. Ha folyamatosan rövidzárlat keletkezik, akkor a lekapcsolás tartósan letiltja az akkuegységet. Az akkuegység letiltásának feloldásához csatlakoztassa az egységet a töltőkészülékre.

Hiba üzemelés közben

A kijelzőn a hátralévő üzemidő 0 látható, a készülék kikapcsol.

Az akkuegység lemerült. Kérjük, töltsse fel újra az akkuegységet.

Tárolással összefüggő hiba

A kijelző nem mutat hátralévő kapacitást

Az akkuegység lemerült. Kérjük, töltsse fel újra az akkuegységet.

A kijelző 70% hátralévő kapacitást mutat, pedig az akkuegység most lett teljesen feltöltve.

Az akkuegység automatikus tárolási üzemmódban van. Ez az üzemmód akkor kapcsol be, ha legalább 21 napig nem használta az akkut. Ez a funkció védi az akkucellákat a gyorsabb elöregedéstől és növeli az akku élettartamát. A következő használat előtt töltsse fel ismét teljesen az akkuegységet.

Általános hiba

A kijelző hibásan jeleníti meg az akkulátószimbólumot.

Akkuegység meghibásodott és biztonsági okokból letiltva. Ne használja tovább az akkuegységet és előírászerűen ártalmatlanítsa.

Ápolás és karbantartás

- A töltőérintkezők szennyeződését rendszeresen ellenőrizni és szükség esetén tisztítani.
- Hosszabb ideig tárolt akkumulátor csomagoknál közbenső töltést kell végezni.

Karbantartás

A készülék nem igényel karbantartást.

Garancia

Minden országban az illetékes forgalmazónk által kiadott garancia feltételek érvényesek. Az esetleges üzemzavarokat az Ön készülékén a garancia lejártáig költségmentesen elhárítjuk, amennyiben anyag- vagy gyártási hiba az oka. Garanciális esetben kérjük, forduljon a vásárlást igazoló bizonylattal kereskedőjéhez vagy a legközelebbi hivatalos szakszervizhez.

Technikai adatok

Battery Power		18/25	18/50	36/25	36/50
Akku névleges feszültsége	V	18	18	36	36
Akku típus		Li-ion			
Névleges kapacitás (az IEC/EN 61690 szerint)	Ah	2,4	4,8	2,4	4,8
Névleges kapacitás (a cellagyártó adatai szerint)	Ah	2,5	5,0	2,5	5,0
Névleges energia (az UN 3480 szerint)	Wh	43,2	86,4	86,4	172,8
Töltőáram max.	A	4	8	4	8
Súly	kg	0,5	0,8	0,8	1,5
Üzemi hőmérséklet	°C	-20....40			
Feltöltési hőmérséklet	°C	0....40			
Raktározási hőmérséklet	°C	-20....60			
Méretek (h x sz x m)	mm	133 x 88 x 50	133 x 88 x 72	133 x 88 x 72	133 x 88 x 117,5

Battery Power +		18/25	36/50
Akku névleges feszültsége	V	18	36
Akku típus		Li-ion	
Névleges kapacitás (az IEC/EN 61690 szerint)	Ah	2,9	7,2
Névleges kapacitás (a cellagyártó adatai szerint)	Ah	3,0	7,5
Névleges energia (az UN 3480 szerint)	Wh	52,2	259,2
Töltőáram max.	A	4	12
Súly	kg	0,7	1,8
Üzemi hőmérséklet	°C	-20....40	
Feltöltési hőmérséklet	°C	0....40	
Raktározási hőmérséklet	°C	-20....60	
Méretek (h x sz x m)	mm	133 x 88 x 50	133 x 88 x 117,5

A műszaki adatok módosításának jogát fenntartjuk!



Před prvním použitím svého zařízení si přečtěte tento původní návod k používání, řiďte se jím a uložte jej pro pozdější použití nebo pro dalšího majitele.

Obsah

Ochrana životního prostředí	CS	3
Stupně nebezpečí	CS	3
Bezpečnostní pokyny	CS	4
Symboly na zařízení	CS	4
Správné používání	CS	5
Ovládací prvky	CS	6
Obsluha	CS	6
Přeprava	CS	9
Ukládání	CS	9
Pomoc při poruchách	CS	9
Ošetřování a údržba	CS	10
Záruka	CS	10
Technické údaje	CS	11

Ochrana životního prostředí



Obalové materiály jsou recyklovatelné. Při likvidaci obalu berte ohled na životní prostředí.



Elektrické a elektronické přístroje jsou často tvořeny složkami, které při nesprávném používání nebo nesprávné likvidaci mohou představovat potenciální riziko pro lidské zdraví a životní prostředí. Tyto složky jsou však nezbytné pro správnou funkci zařízení. Přístroj označený tímto symbolem nesmíte likvidovat v domovním odpadu. Vysloužilá zařízení obsahují cenné recyklovatelné materiály, které by měly být odevzdány k recyklaci. Baterie a akumulátory obsahují látky, které se nesmějí dostat do životního prostředí. Staré přístroje nebo akumulátory zlikvidujte ekologicky.

Informace o obsažených látkách (REACH)

Aktuální informace o obsažených látkách naleznete na adrese:

www.kaercher.com/REACH

Stupně nebezpečí

⚠ **NEBEZPEČÍ**

Upozornění na bezprostředně hrozící nebezpečí, které vede k těžkým fyzickým zraněním nebo k usmrcení.

⚠ **VAROVÁNÍ**

Upozornění na potenciálně nebezpečnou situaci, která by mohla vést k těžkým fyzickým zraněním nebo usmrcení.

⚠ **UPOZORNĚNÍ**

Upozornění na případnou nebezpečnou situaci, která může vést k lehkým fyzickým zraněním.

POZOR

Upozornění na potenciálně nebezpečnou situaci, která může mít za následek poškození majetku.

Bezpečnostní pokyny

- Tento přístroj mohou používat děti od 8 let a osoby se sníženými tělesnými, vje-movými a duševními schopnostmi nebo osoby s nedostatečnými zkušenostmi nebo znalostmi, pokud přístroj používají s dohledem nebo pokud byly seznámeny s bezpečným používáním přístroje a s ním spojenými nebezpečími. Děti si s přístro-jem nesmí hrát. Čištění a údržbu přístroje nesmí provádět děti bez dozoru.
- Na děti je třeba dohlížet, aby bylo zajiš-těno, že si se zařízením nebudou hrát.
- Před každým použitím zkontrolujte sadu akumulátorů, zda nedošlo k jejich poškození. Poškozené sady akumulá-torů již nepoužívejte.
- Nevystavujte akupack mechanickému zatížení.
- Akupack se nesmí zcela ponořovat do vody ani skladovat ve vlhkém prostředí.
- Napětí akupacku se musí shodovat s údajem na typovém štítku použitého přístroje.
- Napětí akumulátoru musí souhlasit s napětím uvedeným na typovém štítku nabíječky.
- Nepoužívejte akupack, pokud je znečiš-těný nebo mokrý. Před použitím nechte akupack a přípojky zcela vyschnout.
- Nenabíjejte akumulátor ve výbušném prostředí.
- Sadu akumulátorů chraňte před hor-kem, ostrými hranami, olejem a pohyb-livými částmi přístroje.
- S kontakty sady akumulátorů nesmí při-jít do styku žádné kovové díly, nebez-pečí zkratu.
- Neotvírejte sadu akumulátorů. Opravy smí provádět pouze odborný personál.
- Sadu akumulátorů nabíjejte pouze na přístrojích, které jsou schválené.
- Na držák akumulátorů dávejte jen čisté a suché akumulátory.
- Nenabíjejte poškozené akumulátory. Poškozené akumulátory vyměňte.
- Akumulátory nevhazujte do ohně ani do domovního odpadu.

- Zamezte styk s tekutinou vytékající z poškozených akumulátorů. Při náhod-ném styku s touto tekutinou příslušné místo opláchněte vodou. Při zasažení očí ještě vyhledejte lékařskou pomoc.
- Před každou údržbou a ošetřením vy-jměte akupack z přístroje.

Ochranný obvod

Vestavěný ochranný obvod chrání sadu akumulátorů proti

- přehřátí
- úplnému vybití
- Přebíjení
- Zkrat

Bezpečnostní pokyny pro přepravu

Lithium-iontový akumulátor podléhá usta-novením předpisů o nebezpečných odpa-dech a uživatel jej smí bez dalších omezení přepravovat po veřejných komunikacích. Při zasílání prostřednictvím cizích subjektů (přepravních firem) je třeba dodržovat po-žadavky na obal a označení.

Akumulátor zasílejte pouze tehdy, nemá-li poškozené pouzdro. Přelepte obnažené kontakty a zabalte akumulátor pevně a bezpečně. Nesmí se v obalu pohybovat. Dodržte rovněž národní předpisy.

Bezpečnostní pokyny ke skladování

- Akumulátory neskladujte společně s ko-vovými předměty, jinak hrozí zkrat.
- Akupack se nesmí zcela ponořovat do vody ani skladovat ve vlhkém prostředí.

Symbole na zařízení



Akumulátor nevhazujte do vody.



Akumulátor nevhazujte do ohně.



Sadu akumulátorů nabíjejte pouze na přístrojích, které jsou schválené.

Správné používání

Tento návod k použití popisuje akumulátorový systém Li-ION KÄRCHER 18 V a KÄRCHER 36 V.

Akumulátorové bloky Battery Power (+) 18/25, 18/30 a 18/50, se smí používat pouze s přístroji určenými pro systém Kärcher 18 V Battery Power.

Akumulátorové bloky Battery Power (+) 36/25, 36/50 a, 36/75 se smí používat pouze s přístroji určenými pro systém Kärcher 36 V Battery Power.

Tento akupack se smí nabíjet pouze v nabíječce, která je pro něj schválena.

Před použitím zkontrolujte shodu akumulátoru a nabíječky!

Údaje o napětí (18 / 36 V) naleznete na přístroji a na typovém štítku akupacku.

⚠ UPOZORNĚNÍ

Při explozi akumulátoru hrozí nebezpečí úrazu, nebezpečí poškození! Akupack se smí nabíjet pouze v nabíječce, která je pro něj schválena.

Nabíjejte pouze nepoškozené akumulátory.

Přestavby a změny na zařízení, které nebyly výrobcem povoleny, jsou z bezpečnostních důvodů zakázány.

Jakékoliv jiné použití není dovoleno. Za ohrožení, ke kterým dojde následkem nesprávného používání, je zodpovědný uživatel.

Akupack systému 18 V

Označení	Typ akumulátoru	Jmenovité napětí	Jmenovitá kapacita (podle IEC/EN 61690)	Jmenovitá kapacita (podle údajů článku)
		V	Ah	Ah
18/25	Li-Ion	18	2,4	2,5
18/50		18	4,8	5,0

Akupack systému 18 V

Označení	Typ akumulátoru	Jmenovité napětí	Jmenovitá kapacita (podle IEC/EN 61690)	Jmenovitá kapacita (podle údajů článku)
		V	Ah	Ah
18/25	Li-Ion	18	2,9	3,0

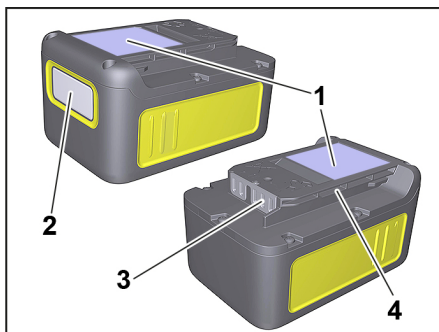
Akupack systému 36 V

Označení	Typ akumulátoru	Jmenovité napětí	Jmenovitá kapacita (podle IEC/EN 61690)	Jmenovitá kapacita (podle údajů článku)
		V	Ah	Ah
36/25	Li-Ion	36	2,4	2,5
36/50		36	4,8	5,0

Akupack systému 36 V

Označení	Typ akumulátoru	Jmenovité napětí	Jmenovitá kapacita (podle IEC/EN 61690)	Jmenovitá kapacita (podle údajů článku)
		V	Ah	Ah
36/25	Li-Ion	36	7,2	7,5

Ovládací prvky



- 1 typový štítek
- 2 Displej
- 3 Kontakty
- 4 Držadlo

Obsluha

Před použitím akupacku v přístroji systému KÄRCHER LI-ION si prostudujte návod k použití použitého přístroje, a také případné přiložené bezpečnostní pokyny.

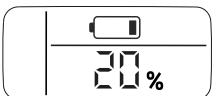



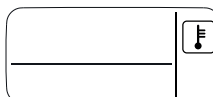
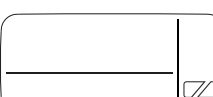
Před použitím zkontrolujte shodu akupacku a přístroje (18 V - 36 V)

Displej

Akupack obsahuje displej, který průběžně zobrazuje údaje o stavu nabití, průběhu nabíjení a zbývající životnost. Kromě těchto údajů zobrazuje také chybová hlášení.

Přizpůsobení doby chodu se provádí přepnutím výkonu.

V závislosti na použitém přístroji se údaje po vložení akumulátoru odpovídajícím způsobem nastaví.

Zobrazení	Význam
Akumulátor uložit	
	Stav nabití akupacku v případě, že se nepoužívá.
Akumulátor používat	
	Zbývající životnost akupacku při používání.
Dobít akumulátor	
	Zbývající doba nabíjení akupacku při nabíjení.
	Akupack je nabitý na plnou úroveň.
Chybové hlášení	
	Teplota akupacku neodpovídá přípustným hodnotám nebo došlo k zablokování z důvodu zkratu (viz Pomoc při poruchách).
	Akupack je závadný a je bezpečně zablokován. Akupack nepoužívat a zlikvidovat podle předpisů.

Rychlé nabíjení-nabíječka

△ UPOZORNĚNÍ

Nebezpečí poranění, nebezpečí poškození! Dodržujte provozní návod a bezpečnostní pokyny k nabíječce.

Upozornění

Nové akupacky jsou nabitě jen zčásti a před zprovozněním je nutno je dobít na plnou kapacitu.

Displej se aktivuje při prvním nabíjení.

Aby ukazatel stavu nabití správně fungoval, musí se akupack při prvním použití vyčerpát zcela tak, aby došlo k vypnutí přístroje.

→ Zasuňte síťovou zástrčku do zásuvky.

→ Nasaďte sadu akumulátorů na úchyt.

→ Nabíjení začne automaticky.

Kontrolka svítí zeleně.

→ Na displeji akupacku se zobrazí zbývající doba dobíjení.

→ Je-li akupack nabitý na plnou úroveň, ukáže displej 100%.

→ Po nabití, vyjměte sadu akumulátorů z nabíječky.

→ Vytáhněte zástrčku ze sítě.

Upozornění

Pokud se displej po připojení akupacku do nabíječky nezapne, je kapacita akumulátoru vyčerpána nebo je velmi nízká. Je-li akupack nabitý na dostatečnou úroveň, ukáže displej zbývající dobu nabíjení.

Pokud se žádné údaje nezobrazí ani po delší době, je akupack závadný je třeba jej vyměnit.

Upozornění

Nové akupacky dosáhnou plnou kapacitu nabití po cca 5 nabíjecích a vybíjecích cyklech.

Akupacky, které se nepoužívají delší dobu, před dalším použitím nabíjte.

Při teplotách pod 0 °C výkon akupacku klesá.

Snížení kapacity akupacku může nastat i při dlouhodobém skladování při teplotách nad 20 °C.

Upozornění

Nabitá sada akumulátorů může zůstat až do okamžiku použití v nabíječce. Nadměrné nabití nehrozí.

Chcete-li zabránit zbytečné spotřebě energie, odpojte nabíječku, jakmile je sada akumulátorů zcela nabitá.

Standardní nabíjení-nabíječka

⚠ UPOZORNĚNÍ

Nebezpečí poranění, nebezpečí poškození! Dodržujte provozní návod a bezpečnostní pokyny k nabíječce.

Upozornění

Nové akupackys jsou nabitě jen zčásti a před zprovozněním je nutno je dobít na plnou kapacitu.

Displej se aktivuje při prvním nabíjení.

Aby ukazatel stavu nabití správně fungoval, musí se akupack při prvním použití vyčerpát zcela tak, aby došlo k vypnutí přístroje.

- Zapojte síťový adaptér.
- Nasadte sadu akumulátorů na úchyt.
- Nabíjení začne automaticky.
- Na displeji akupacku se zobrazí zbývající doba dobíjení.
- Je-li akupack nabitý na plnou úroveň, ukáže displej 100%.
- Po nabití, vyjměte sadu akumulátorů z nabíječky.
- Odpojte síťový adaptér ze zásuvky.

Upozornění

Pokud se displej po připojení akupacku do nabíječky nezapne, je kapacita akumulátoru vyčerpána nebo je velmi nízká. Je-li akupack nabitý na dostatečnou úroveň, ukáže displej zbývající dobu nabíjení.

Pokud se žádné údaje nezobrazí ani po delší době, je akupack závadný je třeba jej vyměnit.

Upozornění

Nové akupackys dosáhnou plnou kapacitu nabití po cca 5 nabíjecích a vybíjecích cyklech.

Akupackys, které se nepoužívají delší dobu, před dalším použitím nabíjte.

Při teplotách pod 0 °C výkon akupacku klesá.

Snížení kapacity akupacku může nastat i při dlouhodobém skladování při teplotách nad 20 °C.

Upozornění

Nabitá sada akumulátorů může zůstat až do okamžiku použití v nabíječce. Nadměrné nabití nehrozí.

Chcete-li zabránit zbytečné spotřebě energie, odpojte nabíječku, jakmile je sada akumulátorů zcela nabitá.

Provoz

⚠ UPOZORNĚNÍ

Nebezpečí úrazu a nebezpečí poškození! Při provozu dbejte na provozní návod a bezpečnostní pokyny k použitému zařízení.

→ Zasuňte sadu akumulátorů do úchyty přístroje.

⚠ UPOZORNĚNÍ

Nebezpečí úrazu a nebezpečí poškození! Dbejte na to, aby sada akumulátorů správně zapadla.

Upozornění

Během použití zobrazuje displej zbývající životnost.

- Po práci vyjměte sadu akumulátorů z přístroje.
- Po práci sadu akumulátorů dobijte.

Upozornění

Také jen z části vybité sady akumulátorů po použití dobijte.

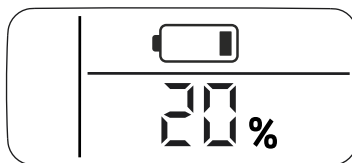
Skladování

POZOR

Nebezpečí poškození! Sada akumulátorů by měla být skladována v prostorách s nízkou vlhkostí vzduchu a při teplotě pod 20 °C.

Toto zařízení smí být uskladněno pouze v uzavřených prostorách.

Akupack zobrazuje svůj aktuální stav nabití na displeji i bez připojení k nabíječce.



Pokud displej během uložení akupacku zhasne, došlo k vypnutí displeje z důvodu vyčerpání kapacity akumulátoru. Nabijte pro-
sím akupack rychle znovu co nejrychleji.

Přeprava

⚠ UPOZORNĚNÍ

*Nebezpečí úrazu a nebezpečí poškození!
Dbejte na hmotnost přístroje při přepravě.*

Ukládání

⚠ UPOZORNĚNÍ

*Nebezpečí úrazu a nebezpečí poškození!
Dbejte na hmotnost přístroje při jeho
uskladnění.*

Pomoc při poruchách

Chyba při nabíjení

Displej je vypnut, akupack se nenabíjí

Vadná nabíječka. Vyměňte nabíječku.

Akupack může být úplně vybitý. Počkejte, zda se za chvíli na displeji neukáže zbývající doba nabíjení. Pokud ne, je akupack vadný. Vyměňte akupack.

Displej je zapnut ale akumulátorový blok se nenabíjí

Respektujte zobrazení na displeji. Popř. není teplota akumulátoru v běžném rozmezí.

Vadná nabíječka. Vyměňte nabíječku.

Displej ukazuje symbol teploty, akupack se nenabíjí

Teplota akumulátorového bloku je příliš nízká / vysoká. Přemístěte akumulátorový blok do prostředí s přiměřenou teplotou. Vyčkejte, dokud se teplota akumulátorového bloku nevrátí na běžnou úroveň. Nabíjení se pak zahájí automaticky.

Chyba během provozu

Na displeji se ukáže symbol teploty

Teplota akumulátorového bloku je příliš nízká / vysoká. Přemístěte akumulátorový blok do prostředí s přiměřenou teplotou. Vyčkejte, dokud se teplota akumulátorového bloku nevrátí na běžnou úroveň.

Chyba během provozu

Při zkratu se akupack zablokuje proti dalšímu použití na dobu 30 vteřin. Při častějším výskytu zkratu se akupack zablokuje trvale. Pro odblokování akupack připojte k nabíječce.

Displej ukazuje zbývající životnost 0, přístroj se vypne.

Akupack je vybitý. Akupack znovu nabijte.

Chyba při uložení

Displej neukazuje žádnou zbývající kapacitu

Akupack je vybitý. Akupack znovu nabijte.

Displej ukazuje zbývající kapacitu 70%, přestože akupack byl nově nabitý.

Akupack je v automatickém ukládacím režimu. Ten je aktivován, pokud se akumulátor nepoužívá déle než 21 dnů. Tato funkce chrání akumulátorové články před rychlejším stárnutím a zvyšuje jejich životnost. Nabijte akupack před příštím použitím znovu na plnou úroveň.

Obecná chyba

Na displeji se zobrazí symbol poškozené baterie.

Akupack je závadný a je bezpečně zablokovan. Akupack nepoužívat a zlikvidovat podle předpisů.

Ošetřování a údržba

- Pravidelně kontrolujte znečištění nabíjecích kontaktů a případně je vyčistěte.
- Sada akumulátorů, která je uskladněná na delší dobu, by měla být příležitostně dobíjena.

Údržba

Zařízení je bezúdržbové.

Záruka

V každé zemi platí záruční podmínky vydané příslušnou distribuční společností. Případné poruchy zařízení odstraníme během záruční lhůty bezplatně, pokud byl jejich příčinou vadný materiál nebo výrobní závady. V případě uplatňování nároku na záruku se s dokladem o zakoupení obraťte na prodejce nebo na nejbližší oddělení služeb zákazníkům.

Technické údaje

Battery Power		18/25	18/50	36/25	36/50
Jmenovité napětí akumulátoru	V	18	18	36	36
Typ akumulátoru		Li-Ion			
Jmenovitá kapacita (podle IEC/EN 61690)	Ah	2,4	4,8	2,4	4,8
Jmenovitá kapacita (podle údajů článku)	Ah	2,5	5,0	2,5	5,0
Jmenovitá energie (podle UN 3480)	Wh	43,2	86,4	86,4	172,8
Max. dobíjecí proud	A	4	8	4	8
Hmotnost	kg	0,5	0,8	0,8	1,5
Provozní teplota	°C	-20...40			
Nabíjecí teplota	°C	0...40			
Skladovací teplota	°C	-20...60			
Rozměry (d x š x v)	mm	133 x 88 x 50	133 x 88 x 72	133 x 88 x 72	133 x 88 x 117,5

Battery Power +		18/25	36/50
Jmenovité napětí akumulátoru	V	18	36
Typ akumulátoru		Li-Ion	
Jmenovitá kapacita (podle IEC/EN 61690)	Ah	2,9	7,2
Jmenovitá kapacita (podle údajů článku)	Ah	3,0	7,5
Jmenovitá energie (podle UN 3480)	Wh	52,2	259,2
Max. dobíjecí proud	A	4	12
Hmotnost	kg	0,7	1,8
Provozní teplota	°C	-20...40	
Nabíjecí teplota	°C	0...40	
Skladovací teplota	°C	-20...60	
Rozměry (d x š x v)	mm	133 x 88 x 50	133 x 88 x 117,5

Technické změny vyhrazeny.



Pred prvo uporabo Vaše naprave preberite to originalno navodilo za uporabo, ravnajte se po njem in shranite ga za morebitno kasnejšo uporabo ali za naslednjega lastnika.

Vsebinsko kazalo

Varstvo okolja	SL	3
Stopnje nevarnosti	SL	3
Varnostna navodila	SL	4
Simboli na napravi	SL	5
Namenska uporaba	SL	5
Upravljalni elementi	SL	7
Upravljanje	SL	7
Transport	SL	9
Skladiščenje	SL	9
Pomoč pri motnjah	SL	10
Vzdrževanje	SL	11
Garancija	SL	11
Tehnični podatki	SL	12

Varstvo okolja



Embalažni materiali so primerni za recikliranje. Embalažo zavržite okolju prijazno.



Električne in elektronske naprave imajo pogosto sestavne dele, ki pri nepravilnem ravnanju ali odstranjevanju med odpadke lahko predstavljajo nevarnost za zdravje ljudi in okolje. Ti sestavni deli so kljub temu pomembni za pravilno delovanje naprav. Naprav, označenih s tem simbolom, ne smete odvreči med gospodinske odpadke. Stare naprave vsebujejo dragocene za recikliranje primerne materiale, ki jih je treba odvesti za ponovno uporabo. Baterije in akumulatorske baterije vsebujejo snovi, ki ne smejo priti v okolje. Prosimo, da stare naprave ter baterije ali akumulatorske baterije zavrzete na okolju prijazen način.

Opozorila k sestavinam (REACH)

Aktualne informacije o sestavinah najdete na:

www.kaercher.com/REACH

Stopnje nevarnosti

⚠ NEVARNOST

Opozorilo na neposredno nevarnost, ki vodi do težkih telesnih poškodb ali smrti.

⚠ OPOZORILO

Opozorilo na možno nevarno situacijo, ki lahko vodi do težkih telesnih poškodb ali smrti.

⚠ PREVIDNOST

Opozorilo na možno nevarno situacijo, ki lahko vodi do lažjih poškodb.

POZOR

Opozorilo na možno nevarno situacijo, ki lahko vodi do premoženjskih škod.

Varnostna navodila

- To napravo lahko uporabljajo otroci od 8 let dalje in osebe z zmanjšanimi telesnimi, senzoričnimi ali duševnimi sposobnostmi ali s pomanjkanjem izkušenj in znanja, kadar so pod nadzorom ali so bili podučeni o varni rabi naprave in s tem povezanimi nevarnostmi. Otroci se z napravo ne smejo igrati. Čiščenja in uporabniškega vzdrževanja otroci ne smejo izvajati brez nadzora.
- Otroke je potrebno nadzorovati, da bi zagotovili, da se z napravo ne igrajo.
- Pred vsako uporabo kontrolirajte akumulatorsko baterijo glede poškodb. Poškodovanih akumulatorskih baterij ne uporabljajte več.
- Paketa akumulatorskih baterij ne izpostavljajte mehanskim obremenitvam.
- Paketa akumulatorskih baterij ne smete v celoti potopiti v vodo ali ga shranjevati na mokrem.
- Napetost paketa akumulatorskih baterij se mora ujemati s podatki na tipski ploščici uporabljene naprave.
- Napetost akumulatorske baterije se mora ujemati z napetostjo, navedeno na tipski ploščici polnilnika.
- Paketa akumulatorskih baterij ne uporabljajte, če je umazan ali moker. Paket akumulatorskih baterij in priključki morajo biti pred uporabo popolnoma suhi.
- Akumulatorske baterije ne polnite v eksplozivnem okolju.
- Akumulatorsko baterijo držite proč od vročine, ostrih robov, olja in gibljivih delov naprave.
- Na kontakte akumulatorske baterije ne smejo priti kovinski deli, nevarnost kratkega stika.
- Akumulatorske baterije ne odpirajte. Popravila sme izvajati le strokovno osebje.
- Akumulatorsko baterijo uporabljajte le s polnilniki, dovoljenimi za polnjenje.
- V nosilec baterij polnilnika vstavljajte le čiste in suhe akumulatorske baterije.
- Ne polnite poškodovanih akumulatorskih baterij. Poškodovane akumulatorske baterije zamenjajte.
- Akumulatorskih baterij ne smete metati v ogenj ali med gospodinjske odpadke.
- Izogibajte se stiku s tekočino, ki izstopa iz defektnih akumulatorskih baterij. Pri nehotenem stiku tekočino sperite z vodo. Če tekočina pride v oči, se posvetujte z zdravnikom.
- Pred vsemi postopki vzdrževanja in nege paket akumulatorskih baterij odstranite iz naprave.

Zaščitno vezje

Vgrajeno zaščitno vezje štiti akumulatorsko baterijo pred

- pregrevanjem
- globoko izpraznitvijo
- Preobremenitev
- Kratki stik

Varnostni napotki za transport

Litij-ionska akumulatorska baterija je skladna z zahtevami za prevoz nevarnih snovi, zato jo lahko uporabnik brez dodatnih zahtev prevaža po javnih prometnih poteh.

Kadar izdelek pošiljajo tretje osebe (transportna podjetja), je treba upoštevati posebne zahteve glede pakiranja in označevanja.

Akumulatorsko baterijo pošiljajte samo, če je ohišje nepoškodovano. Izpostavljene stike prelepote in akumulatorsko baterijo dobro zapakirajte. V embalaži se ne sme premikati.

Upoštevajte tudi nacionalne predpise.

Varnostna navodila za skladiščenje

- Akumulatorskih baterij ne smete shranjevati v bližini kovinskih predmetov, nevarnost kratkega stika.
- Paketa akumulatorskih baterij ne smete v celoti potopiti v vodo ali ga shranjevati na mokrem.

Simboli na napravi



Akumulatorske baterije ne odvrzite v vodo.



Akumulatorske baterije ne odvrzite v ogenj.



Akumulatorsko baterijo uporabljajte le s polnilniki, dovoljenimi za polnjenje.

Namenska uporaba

V teh navodilih za uporabo so opisane akumulatorske baterije za litij-ionska sistema KÄRCHER 18 V in KÄRCHER 36 V.

Uporaba paketov akumulatorskih baterij Battery Power (+) 18/25, 18/30 in 18/50 je dovoljena samo v kombinaciji z v ta namen predvidenimi napravami sistema Kärcher Battery Power (18 V).

Uporaba paketov akumulatorskih baterij Battery Power (+) 36/25, 36/50 in 36/75 je dovoljena samo v kombinaciji z v ta namen predvidenimi napravami sistema Kärcher Battery Power (36 V).

Polnjenje paketov akumulatorskih baterij je dovoljeno samo s predvidenimi polnilniki.

Pred uporabo preverite skladnost paketa akumulatorskih baterij in polnilnika!

Podatke o napetosti (18/36 V) najdete na polnilniku in tipski ploščici paketa akumulatorskih baterij.

⚠ **PREVIDNOST**

Nevarnost telesnih poškodb, nevarnost poškodovanja zaradi eksplozije akumulatorja! Pakete akumulatorskih baterij polnite samo s predvidenim polnilnikom.

Polnite le nepoškodovane akumulatorske baterije.

Predelave in spremembe, ki jih ni pooblastil proizvajalec, so iz varnostnih razlogov prepovedane.

Vsaka drugačna uporaba ni dovoljena. Za nevarnosti, ki nastanejo zaradi nedovoljene uporabe, odgovarja uporabnik.

**Paketi akumulatorskih baterij
sistema 18 V**

Oznaka	Aku tip	Nazivna napetost	Nazivna zmogljivost (v skladu z IEC/EN 61690)	Nazivna zmogljivost (po navedbi proizvajalca celic)
18/25	Li-Ion	V	Ah	Ah
18/50		18	2,4	2,5
		18	4,8	5,0

**Paketi akumulatorskih baterij
sistema 18 V**

Oznaka	Aku tip	Nazivna napetost	Nazivna zmogljivost (v skladu z IEC/EN 61690)	Nazivna zmogljivost (po navedbi proizvajalca celic)
18/25	Li-Ion	V	Ah	Ah
		18	2,9	3,0

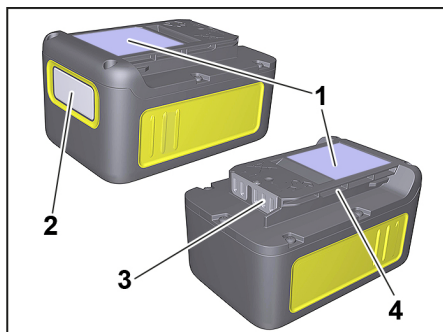
**Paketi akumulatorskih baterij
sistema 36 V**

Oznaka	Aku tip	Nazivna napetost	Nazivna zmogljivost (v skladu z IEC/EN 61690)	Nazivna zmogljivost (po navedbi proizvajalca celic)
36/25	Li-Ion	V	Ah	Ah
36/50		36	2,4	2,5
		36	4,8	5,0

**Paketi akumulatorskih baterij
sistema 36 V**

Oznaka	Aku tip	Nazivna napetost	Nazivna zmogljivost (v skladu z IEC/EN 61690)	Nazivna zmogljivost (po navedbi proizvajalca celic)
36/25	Li-Ion	V	Ah	Ah
		36	7,2	7,5

Upravljalni elementi



- 1 Tipška tablica
- 2 Prikazovalnik
- 3 Stiki
- 4 Držalo

Upravljanje

Pred uporabo paketa akumulatorskih baterij v napravi litij-ionskega sistema KÄRCHER upoštevajte navodila za uporabo uporabljene naprave in morebitna priložena varnostna navodila.

Pred uporabo preverite skladnost paketa akumulatorskih baterij in naprave (18 V–36 V)

Prikazovalnik

Paket akumulatorskih baterij je opremljen z zaslonom, ki ves čas sporoča podatke o stanju napoljenosti, napredku polnjenja in preostalem času delovanja. Poleg tega so prikazana morebitna sporočila o napakah. Čas delovanja se prilagodi s preklpom zmogljivosti.

Pri vstavljanju paketa akumulatorskih baterij se zaslon obrne, odvisno od uporabljene naprave.

Prikaz	Pomen
Shranjevanje akumulatorske baterije	
	Stanje napoljenosti paketa akumulatorskih baterij, kadar se ne uporablja.
Uporaba akumulatorske baterije	
	Preostali čas delovanja paketa akumulatorskih baterij pri uporabi.
Polnjenje akumulatorske baterije	
	Preostali čas polnjenja paketa akumulatorskih baterij pri polnjenju.
	Paket akumulatorskih baterij je popolnoma napolnjen.
Prikaz napake	
	Temperatura paketa akumulatorskih baterij izven dopustnih vrednosti ali blokada zaradi kratkega stika (glejte pomoč pri motnjah).
	Paket akumulatorskih baterij je okvarjen in iz varnostnih razlogov blokirán. Paketa akumulatorskih baterij ne uporabljajte več in ga odvrzite v skladu s predpisi.

Postopek polnjenja s hitrim polnilnikom

⚠ PREVIDNOST

Nevarnost telesne poškodbe, nevarnost materialne poškodbe! Upoštevajte navodilo za uporabo in varnostne napotke polnilnika.

Opomba

Novi paketi akumulatorskih baterij so le deloma napolnjeni, zato jih je treba pred prvo uporabo povsem napolniti.

Zaslon se aktivira pri prvem postopku polnjenja.

Za pravilno delovanje prikaza stanja napoljenosti je treba paket akumulatorskih baterij pri prvi uporabi izprazniti do te mere, da se naprava izklopi.

→ Vtaknite omrežni vtič.

→ Akumulatorsko baterijo potisnite v nosilec.

→ Postopek polnjenja se začne samodejno.

Kontrolna lučka sveti zeleno.

→ Na zaslonu paketa akumulatorskih baterij je prikazan preostali čas polnjenja.

→ Ko je paket akumulatorskih baterij povsem napolnjen, se na zaslonu prikaže 100 %.

→ Po polnjenju odstranite akumulatorsko baterijo iz polnilnika.

→ Izvlecite omrežni vtič.

Opomba

Če zaslon ne prikazuje ničesar, ko je paket akumulatorskih baterij v polnilniku, je zmogljivost akumulatorske baterije izčrpana ali pa zelo nizka. Ko je paket akumulatorskih baterij dovolj napolnjen, se na zaslonu prikaže preostali čas polnjenja.

Če ni prikaza tudi po daljšem času polnjenja, je paket akumulatorskih baterij okvarjen in ga je treba zamenjati.

Opomba

Novi paketi akumulatorskih baterij dosežejo svojo polno zmogljivost po približno 5 ciklih polnjenja in praznjenja.

Pakete akumulatorskih baterij, ki se niso uporabljali dalj časa, je treba pred uporabo ponovno napolniti.

Pri temperaturah pod 0 °C se zmogljivost paketa akumulatorskih baterij zmanjša.

Daljše skladiščenje pri temperaturah nad 20 °C lahko zmanjša zmogljivost paketa akumulatorskih baterij.

Napotek

Napolnjena akumulatorska baterija lahko ostane na polnilniku do uporabe. Ni nevarnosti prenapolnjenja.

Da preprečite nepotrebno porabo energije, je treba polnilnik izklopiti takoj, ko je akumulatorska baterija popolnoma napolnjena.

Postopek polnjenja s standardnim polnilnikom

⚠ PREVIDNOST

Nevarnost telesne poškodbe, nevarnost materialne poškodbe! Upoštevajte navodilo za uporabo in varnostne napotke polnilnika.

Opomba

Novi paketi akumulatorskih baterij so le deloma napolnjeni, zato jih je treba pred prvo uporabo povsem napolniti.

Zaslon se aktivira pri prvem postopku polnjenja.

Za pravilno delovanje prikaza stanja napoljenosti je treba paket akumulatorskih baterij pri prvi uporabi izprazniti do te mere, da se naprava izklopi.

→ Priključite napajalnik.

→ Akumulatorsko baterijo potisnite v nosilec.

→ Postopek polnjenja se začne samodejno.

→ Na zaslonu paketa akumulatorskih baterij je prikazan preostali čas polnjenja.

→ Ko je paket akumulatorskih baterij povsem napolnjen, se na zaslonu prikaže 100 %.

→ Po polnjenju odstranite akumulatorsko baterijo iz polnilnika.

→ Izvlecite napajalnik iz vtičnice.

Opomba

Če zaslon ne prikazuje ničesar, ko je paket akumulatorskih baterij v polnilniku, je zmogljivost akumulatorske baterije izčrpana ali pa zelo nizka. Ko je paket akumulatorskih

baterij dovolj napolnjen, se na zaslonu prikaže preostali čas polnjenja.

Če ni prikaza tudi po daljšem času polnjenja, je paket akumulatorskih baterij okvarjen in ga je treba zamenjati.

Opomba

Novi paketi akumulatorskih baterij dosežejo svojo polno zmogljivost po približno 5 ciklih polnjenja in praznjenja.

Pakete akumulatorskih baterij, ki se niso uporabljali dalj časa, je treba pred uporabo ponovno napolniti.

Pri temperaturah pod 0 °C se zmogljivost paketa akumulatorskih baterij zmanjša.

Daljše skladiščenje pri temperaturah nad 20 °C lahko zmanjša zmogljivost paketa akumulatorskih baterij.

Napotek

Napolnjena akumulatorska baterija lahko ostane na polnilniku do uporabe. Ni nevarnosti prenapolnjenja.

Da preprečite nepotrebno porabo energije, je treba polnilnik izklopiti takoj, ko je akumulatorska baterija popolnoma napolnjena.

Obratovanje

⚠ PREVIDNOST

Nevarnost osebnih poškodb in poškodb stvari! Za uporabo upoštevajte navodilo za uporabo in varnostne napotke uporabljene naprave.

➔ Akumulatorsko baterijo potisnite v nosilec naprave.

⚠ PREVIDNOST

Nevarnost osebnih poškodb in poškodb stvari! Pazite na to, da se akumulatorska baterija pravilno zaskoči.

Opomba

Med uporabo je na zaslonu prikazan preostali čas delovanja.

➔ Po delu vzemite akumulatorsko baterijo iz naprave.

➔ Akumulatorsko baterijo po delu napolnite.

Napotek

Tudi delno izpraznjene akumulatorske baterije po uporabi ponovno napolnite.

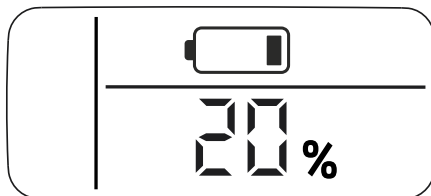
Shranjevanje

POZOR

Nevarnost poškodbe! Akumulatorske baterije shranjujte le v prostorih z nižjo zračno vlago in pod 20 °C.

Ta naprava se sme shraniti le v notranjih prostorih.

Na zaslonu paketa akumulatorskih baterij je prikazano trenutno stanje napoljenosti, tudi če ni priključen na polnilnik.



Če med skladiščenjem zaslon paketa akumulatorskih baterij ugasne, je zmogljivost akumulatorja izčrpana, zaslon pa se je izklopil. Paket akumulatorskih baterij čim prej napolnite.

Transport

⚠ PREVIDNOST

Nevarnost osebnih poškodb in poškodb stvari! Pri transportu upoštevajte težo naprave.

Skladiščenje

⚠ PREVIDNOST

Nevarnost osebnih poškodb in poškodb stvari! Pri shranjevanju upoštevajte težo naprave.

Pomoč pri motnjah

Napaka pri polnjenju

Zaslon je izklopljen, paket akumulatorskih baterij se ne polni

Okvarjen polnilnik. Zamenjajte polnilnik.

Paket akumulatorskih baterij je morda popolnoma izpraznjen. Počakajte, če zaslon po določenem času prikaže preostali čas polnjenja. Če se to ne zgodi, je paket akumulatorskih baterij okvarjen. Zamenjajte paket akumulatorskih baterij.

Zaslon je vklopljen toda paket akumulatorskih baterij se ne polni

Upoštevajte prikaz na zaslonu. V primeru, da temperatura akumulatorskih baterij ni v normalnem območju.

Okvarjen polnilnik. Zamenjajte polnilnik.

Zaslon prikazuje simbol za temperaturo, paket akumulatorskih baterij se ne polni

Temperatura paketa akumulatorskih baterij je prenizka/previsoka. Paket akumulatorskih baterij postavite v okolje z zmernimi temperaturami. Počakajte, da se temperatura paketa akumulatorskih baterij normalizira.

Postopek polnjenja se nato začne samodejno.

Napaka pri delovanju

Na zaslonu se prikaže simbol za temperaturo

Temperatura paketa akumulatorskih baterij je prenizka/previsoka. Paket akumulatorskih baterij postavite v okolje z zmernimi temperaturami. Počakajte, da se temperatura paketa akumulatorskih baterij normalizira.

Pri kratkem stiku je nadaljnja uporaba paketa akumulatorskih baterij blokirana za 30 sekund. Če se kratki stik pojavi pogosteje, se paket akumulatorskih baterij blokira trajno. Za deblokado priključite paket akumulatorskih baterij na polnilnik.

Napaka pri delovanju

Zaslon prikazuje preostali čas delovanja 0, naprava se izklopi.

Paket akumulatorskih baterij je izpraznjen. Ponovno napolnite paket akumulatorskih baterij.

Napaka pri skladiščenju

Zaslon ne prikazuje več preostale zmogljivosti

Paket akumulatorskih baterij je izpraznjen. Ponovno napolnite paket akumulatorskih baterij.

Na zaslonu je prikazanih 70 % preostale zmogljivosti, čeprav je bil paket akumulatorskih baterij pravkar napolnjen.

Paket akumulatorskih baterij je v samodejnem načinu skladiščenja. Ta se aktivira, če akumulatorske baterije niste uporabili več kot 21 dni. Ta funkcija ščiti celice akumulatorske baterije pred hitrim staranjem in podaljša življenjsko dobo. Pred naslednjo uporabo ponovno povsem napolnite paket akumulatorskih baterij.

Splošna napaka

Na zaslonu je prikazan prelomljen simbol baterije.

Paket akumulatorskih baterij je okvarjen in iz varnostnih razlogov blokirano. Paketa akumulatorskih baterij ne uporabljajte več in ga odvrzite v skladu s predpisi.

Vzdrževanje

- Polnilne kontakte redno preverjajte glede umazanije in jih po potrebi očistite.
- Akumulatorske baterije, shranjene tekom daljšega časovnega obdobja, vmes napolnite.

Vzdrževanje

Naprave ni treba vzdrževati.

Garancija

V vsaki državi veljajo garancijski pogoji, ki jih določa naše prodajno predstavništvo. Morebitne motnje na napravi, ki so posledica materialnih ali proizvodnih napak, v času garancije brezplačno odpravljamo. V primeru uveljavljanja garancije, se z originalnim računom obrnite na prodajalca oziroma najbližji uporabniški servis.

Tehnični podatki

Battery Power		18/25	18/50	36/25	36/50
Nazivna napetost akumulatorske baterije	V	18	18	36	36
Aku tip		Li-Ion			
Nazivna zmogljivost (v skladu z IEC/EN 61690)	Ah	2,4	4,8	2,4	4,8
Nazivna zmogljivost (po navedbi proizvajalca celic)	Ah	2,5	5,0	2,5	5,0
Nazivna energija (v skladu z UN 3480)	Wh	43,2	86,4	86,4	172,8
Napajalni tok (maks.)	A	4	8	4	8
Teža	kg	0,5	0,8	0,8	1,5
Delovna temperatura	°C	-20....40			
Temperatura pri polnjenju	°C	0....40			
Temperatura skladiščenja	°C	-20....60			
Dimenzije (D x Š x V)	mm	133 x 88 x 50	133 x 88 x 72	133 x 88 x 72	133 x 88 x 117,5

Battery Power +		18/25	36/50
Nazivna napetost akumulatorske baterije	V	18	36
Aku tip		Li-Ion	
Nazivna zmogljivost (v skladu z IEC/EN 61690)	Ah	2,9	7,2
Nazivna zmogljivost (po navedbi proizvajalca celic)	Ah	3,0	7,5
Nazivna energija (v skladu z UN 3480)	Wh	52,2	259,2
Napajalni tok (maks.)	A	4	12
Teža	kg	0,7	1,8
Delovna temperatura	°C	-20....40	
Temperatura pri polnjenju	°C	0....40	
Temperatura skladiščenja	°C	-20....60	
Dimenzije (D x Š x V)	mm	133 x 88 x 50	133 x 88 x 117,5

Pridržana pravica do tehničnih sprememb!



Przed pierwszym użyciem urządzenia należy przeczytać oryginalną instrukcję obsługi, postępować według jej wskazań i zachować ją do późniejszego wykorzystania lub dla następnego użytkownika.

Spis treści

Ochrona środowiska	PL	3
Stopnie zagrożenia	PL	3
Wskazówki bezpieczeństwa	PL	4
Symbole na urządzeniu	PL	5
Użytkowanie zgodne z przeznaczeniem	PL	5
Elementy obsługi	PL	7
Obsługa	PL	7
Transport	PL	9
Przechowywanie	PL	10
Usuwanie usterek	PL	10
Czyszczenie i konserwacja	PL	11
Gwarancja	PL	11
Dane techniczne	PL	12

Ochrona środowiska



Materiały użyte do opakowania nadają się do recyklingu. Opakowania poddać utylizacji przyjaznej dla środowiska naturalnego.



Urządzenia elektryczne i elektroniczne często zawierają materiały, które rozporządzane lub utylizowane niewłaściwie, mogą potencjalnie być niebezpieczne dla zdrowia ludzkiego i środowiska. Są jednak kluczowe dla prawidłowego funkcjonowania urządzenia. Urządzenia oznaczone tym symbolem nie mogą być usuwane z odpadami domowymi.

Zużyte urządzenia zawierają cenne surowce wtórne, które należy oddać do utylizacji. Baterie i akumulatory zawierają substancje, które nie mogą przedostać się do środowiska. Zużyte sprzęty, takie jak baterie lub akumulatory poddać utylizacji przyjaznej dla środowiska naturalnego.

Wskazówki dotyczące składników (REACH)

Aktualne informacje dotyczące składników znajdują się pod:

www.kaercher.com/REACH

Stopnie zagrożenia

△ NIEBEZPIECZEŃSTWO

Wskazówka dot. bezpośredniego zagrożenia, prowadzącego do ciężkich obrażeń ciała lub do śmierci.

△ OSTRZEŻENIE

Wskazówka dot. możliwie niebezpiecznej sytuacji, mogącej prowadzić do ciężkich obrażeń ciała lub śmierci.

△ OSTROŻNIE

Wskazówka dot. możliwie niebezpiecznej sytuacji, która może prowadzić do lekkich zranień.

UWAGA

Wskazówka dot. możliwie niebezpiecznej sytuacji, która może prowadzić do szkód materialnych.

Wskazówki bezpieczeństwa

- Niniejsze urządzenie może być obsługiwane przez dzieci od 8 roku życia i przez osoby o ograniczonych możliwościach fizycznych, sensorycznych i mentalnych albo takie, którym brakuje doświadczenia i wiedzy na temat jego używania, jeżeli są one nadzorowane lub otrzymały wskazówki na temat bezpiecznego użytkowania urządzenia i połączonych z tym niebezpieczeństw. Dzieci nie mogą się bawić tym urządzeniem. Czyszczenie i konserwacja nie może być przeprowadzana przez dzieci bez nadzoru.
- Dzieci powinny być nadzorowane, żeby zapewnić, iż nie będą się bawiły urządzeniem.
- Przed każdym użyciem skontrolować pakiet akumulatorów pod kątem uszkodzeń. Nie używać uszkodzonych pakietów akumulatorów.
- Zestawu akumulatorów nie należy narażać na obciążenia mechaniczne.
- Zestawu akumulatorów nie wolno zanurzać całkowicie w wodzie ani magazynować w wilgotnym otoczeniu.
- Napięcie zestawu akumulatorów musi odpowiadać danym na tabliczce znamionowej używanego urządzenia.
- Napięcie akumulatorów musi się zgadzać z napięciem podanym na tabliczce znamionowej ładowarki.
- Nie używać zestawu akumulatorów, jeśli jest on zabrudzony lub zawilgocony. Przed użyciem poczekać, aż zestaw akumulatorów i przyłącza całkowicie wyschną.
- Nie używać pakietu akumulatorów w otoczeniu zagrożonym wybuchem.
- Pakiet akumulatorów utrzymywać z dala od źródeł ciepła, ostrych krawędzi, oleju i części obrotowych urządzeń.
- Nie zezwalać na kontakt pakietu akumulatorów z częściami metalowymi - niebezpieczeństwo zwarcia.
- Nie otwierać pakietu akumulatorów. Naprawy może przeprowadzać jedynie personel fachowy.
- Pakiet akumulatorów używać jedynie z ładowarkami dopuszczonymi do ładowania.
- Jedynie czyste i suche akumulatory wsuwać do uchwytu na akumulator w ładowarce.
- Nie ładować uszkodzonych akumulatorów. Uszkodzone akumulatory wymienić.
- Nie wrzucać akumulatorów do ognia ani do śmieci domowych.
- Unikać kontaktu z płynami wydobywającymi się z uszkodzonych akumulatorów. Przy przypadkowym kontakcie, zmyć płyn wodą. Przy kontakcie z oczami, dodatkowo skonsultować się z lekarzem.
- Przed wykonaniem wszelkich czynności konserwacyjnych i pielęgnacyjnych należy wyjąć zestaw akumulatorów z urządzenia.

Wyłącznik ochronny

Wbudowany wyłącznik ochronny chroni pakiet akumulatorów przed takimi objawami, jak

- przegrzanie
- głębokie rozładowanie
- Przeładowanie
- Zwarcie

Przepisy bezpieczeństwa dot. transportu

Akumulator litowo-jonowy podlega przepisom dotyczącym towarów niebezpiecznych i nie może być transportowany przez użytkownika bez dodatkowych powłok w obszarze transportu publicznego.

W przypadku wysyłki za pośrednictwem strony trzeciej (przedsiębiorstwa transportowego) należy przestrzegać specjalnych wymogów odnośnie pakowania i oznaczania.

Akumulator można przesyłać tylko pod warunkiem, że jego obudowa jest nieuszkodzona. Należy okleić otwarte styki i spako-

wać akumulator w sposób stabilny i bezpieczny. Akumulator nie może przemieszczać się wewnątrz opakowania.

Należy przestrzegać przepisów krajowych.

Zasady bezpieczeństwa dotyczące składowania

- Nie przechowywać akumulatorów wraz z metalowymi przedmiotami; niebezpieczeństwo zwarcia.
- Zestawu akumulatorów nie wolno zanurzać całkowicie w wodzie ani magazynować w wilgotnym otoczeniu.

Symbol na urządzeniu



Nie wrzucać akumulatorów do wody.



Nie wrzucać akumulatorów do ognia.



Pakiet akumulatorów używać jedynie z ładowarkami dopuszczonymi do ładowania.

Użytkowanie zgodne z przeznaczeniem

W niniejszej instrukcji obsługi opisane są akumulatory do systemów litowo-jonowych KÄRCHER 18 V i KÄRCHER 36 V.

Zestawów akumulatorów Battery Power (+) 18/25, 18/30 i 18/50 wolno używać tylko wraz z nadającymi się do tego celu urządzeniami systemu Kärcher 18 V Battery Power.

Zestawów akumulatorów Battery Power (+) 36/25, 36/50 i 36/75 wolno używać tylko wraz z nadającymi się do tego celu urządzeniami systemu Kärcher 36 V Battery Power.

Zestawy akumulatorów wolno ładować wyłącznie za pomocą odpowiednich ładowarek.

Przed każdym użyciem należy sprawdzić, czy zestaw akumulatorów jest zgodny z ładowarką!

Dane dotyczące napięcia (18 / 36 V) znajdują się na ładowarce oraz na tabliczce znamionowej zestawu akumulatorów.

⚠ OSTROŻNIE

Niebezpieczeństwo zranienia i uszkodzenia przez wybuch akumulatora! Zestawy akumulatorów wolno ładować tylko odpowiednią ładowarką.

Ładować tylko nie uszkodzone akumulatory.

Dokonywanie przebudówek i zmian bez autoryzacji producenta jest ze względów bezpieczeństwa niedozwolone.

Wszelkie inne zastosowanie jest niedopuszczalne. Za zagrożenia powstałe w wyniku niedopuszczalnego zastosowania, odpowiada użytkownik.

Zestaw akumulatorów do systemu 18 V

Nazwa	Typ akumul.	Napięcie znamionowe	Pojemność znamionowa (zgodnie z IEC/EN 61690)	Pojemność znamionowa (zgodnie z danymi producenta ogniwi)
18/25	Li-Ion	V	Ah	Ah
18/50		18	2,4	2,5
		18	4,8	5,0

Zestaw akumulatorów do systemu 18 V

Nazwa	Typ akumul.	Napięcie znamionowe	Pojemność znamionowa (zgodnie z IEC/EN 61690)	Pojemność znamionowa (zgodnie z danymi producenta ogniwi)
18/25	Li-Ion	V	Ah	Ah
		18	2,9	3,0

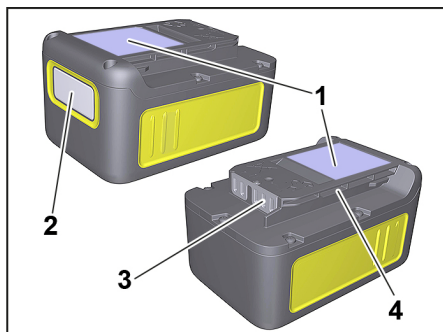
Zestaw akumulatorów do systemu 36 V

Nazwa	Typ akumul.	Napięcie znamionowe	Pojemność znamionowa (zgodnie z IEC/EN 61690)	Pojemność znamionowa (zgodnie z danymi producenta ogniwi)
36/25	Li-Ion	V	Ah	Ah
36/50		36	2,4	2,5
		36	4,8	5,0

Zestaw akumulatorów do systemu 36 V

Nazwa	Typ akumul.	Napięcie znamionowe	Pojemność znamionowa (zgodnie z IEC/EN 61690)	Pojemność znamionowa (zgodnie z danymi producenta ogniwi)
36/25	Li-Ion	V	Ah	Ah
		36	7,2	7,5

Elementy obsługi



- 1 Tabliczka identyfikacyjna
- 2 Wyświetlacz
- 3 Styki
- 4 Schowek

Obsługa

Przed użyciem zestawu akumulatorów w urządzeniu z systemem litowo-jonowym KÄRCHER należy zapoznać się z instrukcją obsługi urządzenia i ewentualnie dołączonymi wskazówkami bezpieczeństwa. Przed każdym użyciem należy sprawdzić, czy zestaw akumulatorów jest zgodny z urządzeniem (18 V - 36 V)

Wyświetlacz

Zestaw akumulatorów jest wyposażony w wyświetlacz, który stale informuje o poziomie naładowania, postępie ładowania i pozostałym czasie pracy. Poza tym wyświetlane są na nim ewentualne komunikaty o błędach.

Dopasowanie czasu pracy odbywa się poprzez przełączanie mocy.

W zależności od stosowanego urządzenia wskazanie obraca się podczas montowania zestawu akumulatorów.

Wskazanie	Znaczenie
-----------	-----------

Przechowywanie akumulatora



Poziom naładowania zestawu akumulatorów w razie ich nieużywania.

Wskazanie	Znaczenie
-----------	-----------

Użytkowanie akumulatora



Pozostały czas pracy zestawu akumulatorów w razie ich użytkowania.

Ładowanie akumulatora

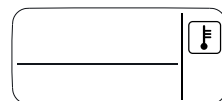


Pozostały czas ładowania zestawu akumulatorów.

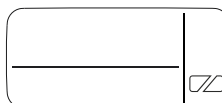


Akumulator jest w pełni naładowany.

Wskaźnik usterek



Temperatura zestawu akumulatorów wykracza poza dopuszczalne wartości lub została zablokowana na skutek zwarcia (patrz „Usuwanie usterek”).



Zestaw akumulatorów jest uszkodzony i został zablokowany ze względów bezpieczeństwa. Nie używać zestawu akumulatorów i zutylizować go zgodnie z przepisami.

Ładowanie za pomocą ładowarki do szybkiego ładowania

⚠ OSTROŻNIE

Niebezpieczeństwo zranienia, niebezpieczeństwo uszkodzenia! Przestrzegać danych z instrukcji obsługi i przepisy bezpieczeństwa ładowarki.

Wskazówka

Nowe zestawy akumulatorów są tylko wstępnie naładowane, dlatego należy je całkowicie naładować przed pierwszym użyciem.

Podczas pierwszego ładowania wyświetlacz pozostaje aktywny.

Aby wskaźnik poziomu naładowania działał prawidłowo, podczas korzystania z zestawu akumulatorów po raz pierwszy należy doprowadzić do ich całkowitego rozładowania i wyłączenia urządzenia.

- Podłączyć urządzenie do zasilania.
- Nasunąć pakiet akumulatorów na oprawę.
- Ładowanie rozpoczyna się automatycznie. Kontrolka świeci się na zielono.
- Na wyświetlaczu zestawu akumulatorów pokazywany jest pozostały czas ładowania.
- Gdy zestaw akumulatorów jest w pełni naładowany, na wyświetlaczu pokazywane jest 100%.
- Po naładowaniu należy wyjąć pakiet akumulatorów z ładowarki.
- Wyciągnąć wtyczkę z gniazda zasilającego.

Wskazówka

Jeśli wyświetlacz jest wyłączony, mimo że zestaw akumulatorów jest podłączony do ładowarki, oznacza to, że akumulatory się wyczerpały lub poziom ich naładowania jest bardzo niski. Gdy zestaw akumulatorów zostanie odpowiednio naładowany, wyświetlacz zacznie pokazywać pozostały czas ładowania.

Jeśli nawet po dłuższej chwili nie wyświetli się żadne wskazanie, oznacza to, że zestaw akumulatorów jest uszkodzony i musi zostać wymieniony.

Wskazówka

Nowe zestawy akumulatorów osiągają swoją maksymalną pojemność po ok. 5 cyklach ładowania i rozładowania.

Zestawy akumulatorów, które są nieużywane przez dłuższy czas, należy doładować przed użyciem.

Przy temperaturach poniżej 0°C obniża się wydajność zestawu akumulatorów.

Długie przechowywanie w temperaturze powyżej 20°C może zmniejszyć pojemność akumulatora.

Wskazówka

Załadowany pakiet akumulatorów może znajdować się w ładowarce aż do jego użycia. Niebezpieczeństwo przeładowania nie istnieje.

W celu uniknięcia niepotrzebnego zużycia energii należy rozłączyć ładowarkę natychmiast po pełnym naładowaniu pakietu akumulatorów.

Ładowanie za pomocą standardowej ładowarki

⚠ OSTROŻNIE

Niebezpieczeństwo zranienia, niebezpieczeństwo uszkodzenia! Przestrzegać danych z instrukcji obsługi i przepisy bezpieczeństwa ładowarki.

Wskazówka

Nowe zestawy akumulatorów są tylko wstępnie naładowane, dlatego należy je całkowicie naładować przed pierwszym użyciem.

Podczas pierwszego ładowania wyświetlacz pozostaje aktywny.

Aby wskaźnik poziomu naładowania działał prawidłowo, podczas korzystania z zestawu akumulatorów po raz pierwszy należy doprowadzić do ich całkowitego rozładowania i wyłączenia urządzenia.

- Podłączyć zasilacz.
- Nasunąć pakiet akumulatorów na oprawę.
- Ładowanie rozpoczyna się automatycznie.
- Na wyświetlaczu zestawu akumulatorów pokazywany jest pozostały czas ładowania.

- Gdy zestaw akumulatorów jest w pełni naładowany, na wyświetlaczu pokazwane jest 100%.
- Po naładowaniu należy wyjąć pakiet akumulatorów z ładowarki.
- Odłączyć zasilacz od gniazdka.

Wskazówka

Jeśli wyświetlacz jest wyłączony, mimo że zestaw akumulatorów jest podłączony do ładowarki, oznacza to, że akumulatory się wyczerpały lub poziom ich naładowania jest bardzo niski. Gdy zestaw akumulatorów zostanie odpowiednio naładowany, wyświetlacz zacznie pokazywać pozostały czas ładowania.

Jeśli nawet po dłuższej chwili nie wyświetli się żadne wskazanie, oznacza to, że zestaw akumulatorów jest uszkodzony i musi zostać wymieniony.

Wskazówka

Nowe zestawy akumulatorów osiągają swoją maksymalną pojemność po ok. 5 cyklach ładowania i rozładowania.

Zestawy akumulatorów, które są nieużywane przez dłuższy czas, należy doładować przed użyciem.

Przy temperaturach poniżej 0°C obniża się wydajność zestawu akumulatorów.

Długie przechowywanie w temperaturze powyżej 20°C może zmniejszyć pojemność akumulatora.

Wskazówka

Ładowany pakiet akumulatorów może znajdować się w ładowarce aż do jego użycia. Niebezpieczeństwo przeładowania nie istnieje.

W celu uniknięcia niepotrzebnego zużycia energii należy rozłączyć ładowarkę natychmiast po pełnym naładowaniu pakietu akumulatorów.

Działanie

△ OSTROŻNIE

Niebezpieczeństwo zranienia i uszkodzenia! W trakcie pracy przestrzegać danych z instrukcji obsługi i przepisy bezpieczeństwa używanego urządzenia.

- Wsunąć akumulator do oprawy urządzenia.

△ OSTROŻNIE

Niebezpieczeństwo zranienia i uszkodzenia! Zwrócić uwagę na to, by pakiet akumulatorów został właściwie wsunięty.

Wskazówka

W trakcie użytkowania wyświetlacz pokazuje pozostały czas pracy.

- Po pracy wyjąć pakiet akumulatorów z urządzenia.
- Naładować pakiet akumulatorów po pracy.

Wskazówka

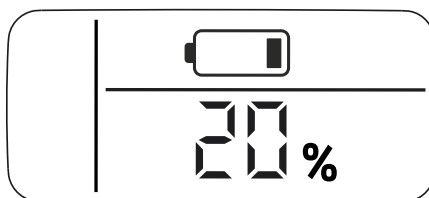
Po użytkowaniu naładować również częściowo rozładowane pakiety akumulatorów.

Składowanie

UWAGA

Niebezpieczeństwo uszkodzenia! Przechowywać pakiety akumulatorów tylko w pomieszczeniach o niskiej wilgotności powietrza i w temp. poniżej 20°C.

Urządzenie może być przechowywane jedynie w pomieszczeniach wewnętrznych. Na wyświetlaczu zestawu akumulatorów pokazywany jest ich aktualny poziom naładowania, nawet bez podłączonej ładowarki.



Jeśli wyświetlacz zestawu akumulatorów zgaśnie w trakcie przechowywania, oznacza to, że akumulatory się wyczerpały i wyświetlacz się wyłączył. Należy jak najszybciej naładować zestaw akumulatorów.

Transport

△ OSTROŻNIE

Niebezpieczeństwo zranienia i uszkodzenia! Zwrócić uwagę na ciężar urządzenia w czasie transportu.

Przechowywanie

⚠ **OSTROŻNIE**

Niebezpieczeństwo zranienia i uszkodzenia! Zwrócić uwagę na ciężar urządzenia przy jego przechowywaniu.

Usuwanie usterek

Błąd podczas ładowania

Wyświetlacz jest wyłączony, ale zestaw akumulatorów nie jest ładowany

Ładowarka jest uszkodzona. Wymienić ładowarkę.

Prawdopodobnie zestaw akumulatorów jest całkowicie rozładowany. Począć i sprawdzić, czy wyświetlacz zacznie po chwili pokazywać pozostały czas ładowania. Jeśli nie, oznacza to, że zestaw akumulatorów jest uszkodzony. Wymienić zestaw akumulatorów.

Wyświetlacz jest włączony ale zestaw akumulatorów nie jest ładowany

Należy przestrzegać wskazania na wyświetlaczu. Ewentualnie temperatura akumulatorów nie znajduje się w normalnym zakresie.

Ładowarka jest uszkodzona. Wymienić ładowarkę.

Wyświetlacz pokazuje symbol temperatury, ale zestaw akumulatorów nie jest ładowany

Temperatura zestawu akumulatorów jest za niska / za wysoka. Umieścić zestaw akumulatorów w otoczeniu o umiarkowanej temperaturze. Począć, aż zestaw akumulatorów będzie miał normalną temperaturę.

Wówczas ładowanie rozpocznie się automatycznie.

Błąd podczas pracy

Na wyświetlaczu pokazywany jest symbol temperatury

Temperatura zestawu akumulatorów jest za niska / za wysoka. Umieścić zestaw akumulatorów w otoczeniu o umiarkowanej temperaturze. Począć, aż zestaw akumulatorów będzie miał normalną temperaturę.

W przypadku zwarcia zestaw akumulatorów zostaje zablokowany na następne 30 sekund. Jeśli zwarcie występuje częściej, zestaw akumulatorów zostaje całkowicie zablokowany. Aby go odblokować, należy podłączyć ładowarkę.

Wyświetlacz pokazuje pozostały czas pracy 0, urządzenie wyłącza się.

Zestaw akumulatorów jest rozładowany. Należy naładować zestaw akumulatorów.

Błąd podczas przechowywania

Wyświetlacz nie pokazuje pojemności szczątkowej

Zestaw akumulatorów jest rozładowany. Należy naładować zestaw akumulatorów.

Wyświetlacz pokazuje pojemność szczątkową 70%, mimo że zestaw akumulatorów został właśnie naładowany.

Zestaw akumulatorów znajduje się w automatycznym trybie ładowania. Aktywuje się on, jeśli akumulator nie był używany przez dłużej niż 21 dni. Ta funkcja chroni ogniwa akumulatorów przed zbyt szybkim zużyciem i zwiększa ich żywotność. Całkowicie naładować zestaw akumulatorów przed kolejnym użyciem.

Ogólny błąd

Na wyświetlaczu pojawia się przekreślony symbol baterii.

Zestaw akumulatorów jest uszkodzony i został zablokowany ze względów bezpieczeństwa. Nie używać zestawu akumulatorów i zutylizować go zgodnie z przepisami.

Czyszczenie i konserwacja

- Regularnie sprawdzać czystość styków ładowarki i w razie potrzeby ją oczyścić.
- Naładować pakiety akumulatorów przechowywane przez dłuższy okres czasu.

Konserwacja

Urządzenie nie wymaga konserwacji.

Gwarancja

W każdym kraju obowiązują warunki gwarancji określone przez odpowiedniego lokalnego dystrybutora. Ewentualne usterki urządzenia usuwane są w okresie gwarancji bezpłatnie, o ile spowodowane są błędem materiałowym lub produkcyjnym. W sprawach napraw gwarancyjnych prosimy kierować się z dowodem zakupu do dystrybutora lub do autoryzowanego punktu serwisowego.

Dane techniczne

Battery Power		18/25	18/50	36/25	36/50
Napięcie znamionowe akumulatora	V	18	18	36	36
Typ akumulatora		Li-Ion			
Pojemność znamionowa (zgodnie z IEC/EN 61690)	Ah	2,4	4,8	2,4	4,8
Pojemność znamionowa (zgodnie z danymi producenta ogniwi)	Ah	2,5	5,0	2,5	5,0
Energia znamionowa (zgodnie z UN 3480)	Wh	43,2	86,4	86,4	172,8
Prąd ładowania maks.	A	4	8	4	8
Ciężar	kg	0,5	0,8	0,8	1,5
Temperatura robocza	°C	-20...40			
Temperatura ładowania	°C	0...40			
Temperatura przechowywania	°C	-20...60			
Wymiary (D x Sz x W)	mm	133 x 88 x 50	133 x 88 x 72	133 x 88 x 72	133 x 88 x 117,5

Battery Power +		18/25	36/50
Napięcie znamionowe akumulatora	V	18	36
Typ akumulatora		Li-Ion	
Pojemność znamionowa (zgodnie z IEC/EN 61690)	Ah	2,9	7,2
Pojemność znamionowa (zgodnie z danymi producenta ogniwi)	Ah	3,0	7,5
Energia znamionowa (zgodnie z UN 3480)	Wh	52,2	259,2
Prąd ładowania maks.	A	4	12
Ciężar	kg	0,7	1,8
Temperatura robocza	°C	-20...40	
Temperatura ładowania	°C	0...40	
Temperatura przechowywania	°C	-20...60	
Wymiary (D x Sz x W)	mm	133 x 88 x 50	133 x 88 x 117,5

Zmiany techniczne zastrzeżone!



Înainte de prima utilizare a aparatului dvs. citiți acest instrucțiunile original, respectați instrucțiunile cuprinse în acesta și păstrați-l pentru întreținerea ulterioară sau pentru următorii posesori.

Cuprins

Protecția mediului înconjurător	RO	3
Trepte de pericol	RO	3
Măsuri de siguranță	RO	4
Simboluri pe aparat	RO	5
Utilizarea corectă	RO	5
Elemente de operare	RO	7
Utilizarea	RO	7
Transport	RO	9
Depozitarea	RO	9
Remediarea defecțiunilor	RO	10
Îngrijirea și întreținerea	RO	10
Garanție	RO	10
Date tehnice	RO	11

Protecția mediului înconjurător



Materialele de ambalare sunt reciclabile. Vă rugăm să dezafectați ambalajele într-un mod compatibil cu mediul înconjurător.



Aparatele electrice și electronice conțin adesea componente care pot reprezenta un potențial pericol pentru sănătatea persoanelor, în cazul manevrării sau eliminării incorecte. Însă, aceste componente sunt necesare pentru funcționarea corespunzătoare a aparatului. Aparatele marcate cu acest simbol nu trebuie aruncate în gunoii menajer.

Aparatele vechi conțin materiale reciclabile valoroase, care pot fi supuse unui proces de revalorificare. Bateriile și acumulatorii conțin substanțe, care nu au voie să ajungă în mediul înconjurător. Eliminați aparatele uzate, cum ar fi bateriile și acumulatorii în mod ecologic.

Observații referitoare la materialele conținute (REACH)

Informații actuale referitoare la materialele conținute puteți găsi la adresa:

www.kaercher.com/REACH

Trepte de pericol

⚠ **PERICOL**

Indicație referitoare la un pericol iminent, care duce la vătămări corporale grave sau moarte.

⚠ **AVERTIZARE**

Indicație referitoare la o posibilă situație periculoasă, care ar putea duce la vătămări corporale grave sau moarte.

⚠ **PRECAUȚIE**

Indică o posibilă situație periculoasă, care ar putea duce la vătămări corporale ușoare.

ATENȚIE

Indicație referitoare la o posibilă situație periculoasă, care ar putea duce la pagube materiale.

Măsurile de siguranță

- Acest aparat poate fi utilizat de către copiii de peste 8 ani și persoane cu capacități fizice, senzoriale sau mintale limitate sau de către persoane care nu dispun de experiența sau cunoștința necesară doar atunci când sunt supravegheați și au fost instruiți în prealabil în legătură cu utilizarea sigură a aparatului și cunosc pericolele legate de acesta. Nu lăsați copiii să se joace cu aparatul. Curățarea și întreținerea fierului de călcat pot fi efectuate de copii doar dacă sunt nesupravegheați.
- Nu lăsați copii nesupravegheați, pentru a vă asigura, că nu se joacă cu aparatul.
- Înaintea fiecărei utilizări, controlați acumulatorii pentru a vedea dacă prezintă semne de deteriorare. Nu mai utilizați acumulatorii deteriorați.
- Nu supuneți setul de acumulatori niciunei solicitări mecanice.
- Setul de acumulatori nu trebuie cufundat în apă sau depozitat într-un mediu umed.
- Tensiunea setului de acumulatori trebuie să coincidă cu indicația de pe plăcuța de tip a aparatului utilizat.
- Tensiunea acumulatorilor trebuie să corespundă cu tensiunea indicată pe plăcuța de tip a încărcătorului.
- Nu utilizați setul de acumulatori în stare murdară sau udă. Lăsați setul de acumulatori și racordurile să se usuce complet înainte de utilizare.
- Nu folosiți acumulatorii în medii în care există pericolul de explozie.
- Feriți acumulatorii de căldură, muchii ascuțite, ulei și componentele aflate în mișcare ale aparatelor.
- Contactele acumulatorilor nu trebuie să se atingă de obiecte din metal; pericol de scurtcircuit.
- Nu deschideți setul de acumulatori. Reparațiile vor fi efectuate doar de personal specializat.
- Utilizați setul de acumulatori doar cu încărcătoare autorizate pentru încărcare.
- Introduceți în suportul de acumulatori al încărcătorului numai acumulatori curați și uscați.
- Nu încărcăți acumulatorii deteriorați. Înlocuiți acumulatorii deteriorați.
- Nu aruncați acumulatorii în foc sau în gunoii menajer.
- Evitați contactul cu lichidul scurs din acumulatorii defecti. În cazul unui contact accidental, spălați lichidul cu apă. În cazul în care lichidul vine în contact cu ochii, mergeți la un medic.
- Scoateți setul de acumulatori din aparat, înainte de lucrările de întreținere și de curățare.

Înterupător de protecție

Înterupătorul de protecție încorporat protejează setul de acumulatori

- Supraîncălzire
- Descărcare excesivă
- Supraîncărcare
- Scurtcircuit

Indicații de siguranță pentru transport

Acumulatorul litu-ion se supune cerințelor din legislația referitoare la substanțele periculoase și poate fi transportat de utilizator în spațiul public fără condiții suplimentare. În cazul expedierii prin intermediul unor terți (firme de transport), ambalajul și marcajul trebuie să îndeplinească condiții speciale. Expediați acumulatorul, doar dacă carcasa nu este deteriorată. Acoperiți contactele din exterior și împachetați acumulatorul cu un ambalaj rezistent și sigur. El nu trebuie să se poată mișca în interiorul ambalajului. Respectați și prescripțiile naționale.

Indicații de siguranță pentru depozitare

- Nu depozitați acumulatorii împreună cu obiecte din metal, pericol de scurtcircuit.
- Setul de acumulatori nu trebuie cufundat în apă sau depozitat într-un mediu umed.

Simboluri pe aparat



Nu aruncați acumulatorul apă.



Nu aruncați acumulatorul în foc.



Utilizați setul de acumulatori doar cu încărcătoare autorizate pentru încărcare.

Utilizarea corectă

În acest ghid de utilizare sunt descriși acumulatorii destinați utilizării cu sistemele KÄRCHER 18 V și KÄRCHER 36 V Li-ION. Seturile de acumulatori Battery Power (+) 18/25, 18/30 și 18/50 pot fi utilizate doar cu aparate prevăzute în acest sens de la Kärcher 18 V Battery Power Systems. Seturile de acumulatori Battery Power (+) 36/25, 36/50 și 36/75 pot fi utilizate doar cu aparate prevăzute în acest sens de la Kärcher 36 V Battery Power Systems. Seturile de acumulatori pot fi încărcate doar cu încărcătoarele prevăzute pentru acestea.

Înainte de utilizare, vă rugăm verificați compatibilitatea dintre setul de acumulatori și încărcător!

Datele referitoare la tensiune (18 / 36 V) sunt menționate pe încărcător și pe plăcuța de fabricare a setului de acumulatori.

⚠ PRECAUȚIE

Pericol de rănire, pericol de deteriorare din cauza acumulatorului care explodează! Încărcați seturile de acumulatori doar cu încărcătorul prevăzut pentru acestea.

Încărcați doar acumulatori nedeteriorați.

Modificările și schimbările care nu au fost autorizate de către producător sunt strict interzise.

Orice altă utilizare este nepermisă. Utilizatorul este singurul responsabil de pericolele care apar prin utilizarea nepermisă.

Acumulatorii cu sistem de 18 V

Denumire	Tipul de acumulator	Tensiunea nominală	Capacitate nominală (conform IEC/EN 61690)	Capacitatea nominală (conform datelor producătorului celulelor)
	Li-Ion	V	Ah	Ah
18/25		18	2,4	2,5
18/50		18	4,8	5,0

Acumulatorii cu sistem de 18 V

Denumire	Tipul de acumulator	Tensiunea nominală	Capacitate nominală (conform IEC/EN 61690)	Capacitatea nominală (conform datelor producătorului celulelor)
	Li-Ion	V	Ah	Ah
18/25		18	2,9	3,0

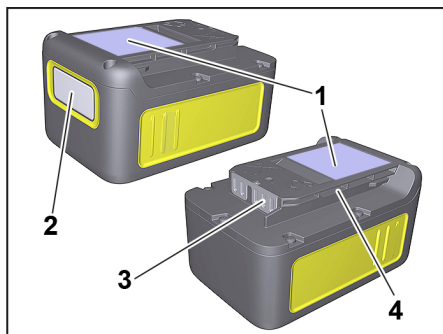
Acumulatorii cu sistem de 36 V

Denumire	Tipul de acumulator	Tensiunea nominală	Capacitate nominală (conform IEC/EN 61690)	Capacitatea nominală (conform datelor producătorului celulelor)
	Li-Ion	V	Ah	Ah
36/25		36	2,4	2,5
36/50		36	4,8	5,0

Acumulatorii cu sistem de 36 V

Denumire	Tipul de acumulator	Tensiunea nominală	Capacitate nominală (conform IEC/EN 61690)	Capacitatea nominală (conform datelor producătorului celulelor)
	Li-Ion	V	Ah	Ah
36/25		36	7,2	7,5

Elemente de operare



- 1 Plăcuța de tip
- 2 Ecran
- 3 Contacte
- 4 Suport

Utilizarea

Înainte de utilizarea setului de acumulatori într-un aparat din sistemele Li-ION KÄRCHER, vă rugăm să țineți cont de ghidul de utilizare al aparatului utilizat și de eventualele indicații de siguranță anexate.

Înainte de utilizare vă rugăm verificați compatibilitatea dintre setul de acumulatori și aparat (18 V - 36 V)

Ecran

Setul de acumulatori este echipat cu un display care dă permanent informații despre stadiul de încărcare, progresul încărcării și durata de funcționare rămasă. În plus, sunt afișate eventualele mesaje de eroare.

Adaptarea duratei de funcționare este generată prin comutarea de putere.

În funcție de aparatul folosit, afișajul se reține la utilizarea setului de acumulatori.

Afișaj	Semnificație
	Depozitarea acumulatorului Starea de încărcare a setului de acumulatori la nefolosire.
	Folosirea acumulatorului Durata de încărcare rămasă a setului de acumulatori la folosire.
	Încărcarea acumulatorului Durata de încărcare rămasă a setului de acumulatori la încărcare.
	Set de acumulatori încărcat complet.
	Afișare erori Temperatura setului de acumulatori în afara valorilor permise sau blocat din cauza unui scurtcircuit (vezi ajutorul la defecțiuni).
	Set de acumulatori defect sau blocat pentru siguranță. Nu mai folosiți setul de acumulatori și eliminați-l în mod corect.

Proces de încărcare aparat de încărcare rapid

⚠ **PRECAUȚIE**

Pericol de accidentare și de deteriorare! Țineți cont de instrucțiunile de utilizare și indicațiile de siguranță a încărcătorului.

Indicație

Noile seturi de acumulatori sunt doar preîncărcate și trebuie încărcate complet înainte de prima utilizare.

Display-ul este activat la primul proces de încărcare.

Pentru ca indicatorul stadiului de încărcare să funcționeze corect, setul de acumulatori trebuie încărcat, la prima utilizare, până la decuplarea aparatului.

- ➔ Introduceți ștecherul în priză.
- ➔ Împingeți setul de acumulatori în suport.
- ➔ Încărcarea este inițializată automat. Lampa de control luminează verde.
- ➔ Pe display-ul setului de acumulatori este afișată durata de încărcare rămasă.
- ➔ Dacă setul de acumulatori este încărcat complet, pe display este afișat 100%.
- ➔ După încărcare scoateți setul de acumulatori din încărcător.
- ➔ Scoateți ștecherul din priză.

Indicație

Dacă display-ul nu indică faptul că setul de acumulatori se găsește în încărcător, capacitatea acumulatorilor este epuizată sau foarte scăzută. Imediat ce setul de acumulatori este încărcat suficient, display-ul indică durata de încărcare rămasă.

Dacă după un timp mai lung nu este afișat nimic, setul de acumulatori este defect și trebuie înlocuit.

Indicație

Seturile noi de acumulatori ating capacitatea totală după cca. 5 cicluri de încărcare și descărcare.

Reîncărcați seturile de acumulatori nefolosite mult timp înainte de utilizare.

La temperaturi sub 0 °C, capacitatea unui set de acumulatori scade.

Depozitarea lungă la temperaturi peste 20 °C pot reduce capacitatea unui set de acumulatori.

Indicație

Acumulatorii încărcăți pot fi lăsați pe încărcător până la utilizare. Nu există pericolul unei supraîncărcări.

Pentru evitarea consumului inutil de putere, scoateți încărcătorul din priză, după încărcarea completă a setului de acumulatori.

Proces de încărcare aparat de încărcare standard

⚠ **PRECAUȚIE**

Pericol de accidentare și de deteriorare! Țineți cont de instrucțiunile de utilizare și indicațiile de siguranță a încărcătorului.

Indicație

Noile seturi de acumulatori sunt doar preîncărcate și trebuie încărcate complet înainte de prima utilizare.

Display-ul este activat la primul proces de încărcare.

Pentru ca indicatorul stadiului de încărcare să funcționeze corect, setul de acumulatori trebuie încărcat, la prima utilizare, până la decuplarea aparatului.

- ➔ Introduceți alimentatorul în priză.
- ➔ Împingeți setul de acumulatori în suport.
- ➔ Încărcarea este inițializată automat.
- ➔ Pe display-ul setului de acumulatori este afișată durata de încărcare rămasă.
- ➔ Dacă setul de acumulatori este încărcat complet, pe display este afișat 100%.
- ➔ După încărcare scoateți setul de acumulatori din încărcător.
- ➔ Scoateți alimentatorul din priză.

Indicație

Dacă display-ul nu indică faptul că setul de acumulatori se găsește în încărcător, capacitatea acumulatorilor este epuizată sau foarte scăzută. Imediat ce setul de acumulatori este încărcat suficient, display-ul indică durata de încărcare rămasă.

Dacă după un timp mai lung nu este afișat nimic, setul de acumulatori este defect și trebuie înlocuit.

Indicație

Seturile noi de acumulatori ating capacitatea totală după cca. 5 cicluri de încărcare și descărcare.

Reîncărcați seturile de acumulatori nefolosite mult timp înainte de utilizare.

La temperaturi sub 0 °C, capacitatea unui set de acumulatori scade.

Depozitarea lungă la temperaturi peste 20 °C pot reduce capacitatea unui set de acumulatori.

Indicație

Acumulatorii încărcăți pot fi lăsați pe încărcător până la utilizare. Nu există pericolul unei supraîncărcări.

Pentru evitarea consumului inutil de putere, scoateți încărcătorul din priză, după încărcarea completă a setului de acumulatori.

Funcționarea

⚠ PRECAUȚIE

Pericol de rănire și deteriorare a aparatului!
La operare țineți cont de instrucțiunile de operare și indicațiile de siguranță ale aparatului utilizat.

➔ Introduceți setul de acumulatori în suport.

⚠ PRECAUȚIE

Pericol de rănire și deteriorare a aparatului!
Aveți grijă ca setul de acumulatori să intre în locaș.

Indicație

În timpul utilizării, display-ul indică durata de funcționare rămasă.

➔ După terminarea lucrului scoateți setul de acumulatori din aparat.

➔ Încărcați setul de acumulatori după terminarea lucrului.

Indicație

Încărcați și acumulatorii parțial descărcați după utilizare.

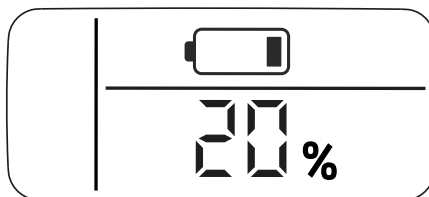
Depozitare

ATENȚIE

Pericol de deteriorare! Păstrați seturile de acumulatori doar în încăperile cu o umiditate redusă și la temperaturi sub 20 °C.

Aparatul poate fi depozitat doar în spațiile interioare.

Setul de acumulatori indică stadiul său actual de încărcare pe display chiar și fără să fie conectat la un încărcător.



Dacă display-ul setului de acumulatori se stinge în timpul depozitării, capacitatea acumulatorilor este epuizată și display-ul a fost deconectat. Vă rugăm să reîncărcați setul de acumulatori cât mai repede posibil.

Transport

⚠ PRECAUȚIE

Pericol de rănire și deteriorare a aparatului!
La transport țineți cont de greutatea aparatului.

Depozitarea

⚠ PRECAUȚIE

Pericol de rănire și deteriorare a aparatului!
La depozitare țineți cont de greutatea aparatului.

Remedierea defecțiunilor

Eroare la încărcare

Display-ul este oprit, setul de acumulatori nu se încarcă

Încărcător defect. Înlocuiți încărcătorul.

Este posibil ca setul de acumulatori să fie descărcat complet. Așteptați să vedeți dacă display-ul indică după un timp durata de încărcare rămasă. Dacă nu, setul de acumulatori este defect. Înlocuiți setul de acumulatori.

Display-ul este pornit însă setul de acumulatori nu se încarcă

Respectați afișajul. Dacă este necesar, temperatura acumulatorului nu este în regim normal.

Încărcător defect. Înlocuiți încărcătorul.

Display-ul afișează simbolul temperaturii, setul de acumulatori nu se încarcă

Temperatura setului de acumulatori prea scăzută / ridicată. Aduceți setul de acumulatori într-un mediu cu temperaturi moderate. Așteptați până când temperatura setului de acumulatori s-a normalizat.

Încărcarea este începe apoi automat.

Eroare în funcționare

Pe display este afișat simbolul de temperatură

Temperatura setului de acumulatori prea scăzută / ridicată. Aduceți setul de acumulatori într-un mediu cu temperaturi moderate. Așteptați până când temperatura setului de acumulatori s-a normalizat.

După un scurtcircuit, setul de acumulatori este blocat pentru utilizare încă 30 de secunde. Dacă scurtcircuitul apare mai des, setul de acumulatori este blocat permanent. Pentru deblocare, conectați setul de acumulatori la încărcător.

Display-ul indică durata de funcționare rămasă 0, aparatul se oprește.

Setul de acumulatori este descărcat. Vă rugăm să reîncărcați setul de acumulatori.

Eroare la depozitare

Display-ul nu mai indică capacitatea rămasă

Setul de acumulatori este descărcat. Vă rugăm să reîncărcați setul de acumulatori.

Display-ul indică capacitatea rămasă 70%, chiar dacă setul de acumulatori abia a fost încărcat.

Setul de acumulatori se află în modul automat de depozitare. Acesta este activat când acumulatorul nu a fost folosit mai mult de 21 de zile. Această funcție protejează celulele acumulatorului contra îmbătrânirii rapide și mărește durata de viață. Înainte de următoarea utilizare încărcați din nou complet setul de acumulatori.

Eroare generală

Display-ul afișează simbolul bateriei tăiate.

Set de acumulatori defect sau blocat pentru siguranță. Nu mai folosiți setul de acumulatori și eliminați-l în mod corect.

Îngrijirea și întreținerea

- Verificați contactele de încărcare în privința murdăririi și curățați-le.
- Încărcați seturile de acumulatori care nu au fost folosite pentru mai mult timp.

Întreținerea

Aparatul nu necesită întreținere.

Garanție

În fiecare țară sunt valabile condițiile de garanție publicate de distribuitorul nostru din țara respectivă. Eventuale defecțiuni ale acestui aparat, care survin în perioada de garanție și care sunt rezultatul unor defecte de fabricație sau de material, vor fi remediate gratuit. Pentru a putea beneficia de garanție, prezentați-vă cu chitanța de cumpărare la magazin sau la cea mai apropiată unitate de service autorizată.

Date tehnice

Battery Power		18/25	18/50	36/25	36/50
Tensiune nominală acumulator	V	18	18	36	36
Tipul de acumulator		Li-Ion			
Capacitate nominală (conform IEC/EN 61690)	Ah	2,4	4,8	2,4	4,8
Capacitatea nominală (conform datelor producătorului celulelor)	Ah	2,5	5,0	2,5	5,0
Energie nominală (conform UN 3480)	Wh	43,2	86,4	86,4	172,8
Curent de încărcare max.	A	4	8	4	8
Masa	kg	0,5	0,8	0,8	1,5
Temperatură de operare	°C	-20....40			
Temperatură de încărcare	°C	0....40			
Temperatura de depozitare	°C	-20....60			
Dimensiuni (lungime x lățime x înălțime)	mm	133 x 88 x 50	133 x 88 x 72	133 x 88 x 72	133 x 88 x 117,5

Battery Power +		18/25	36/50
Tensiune nominală acumulator	V	18	36
Tipul de acumulator		Li-Ion	
Capacitate nominală (conform IEC/EN 61690)	Ah	2,9	7,2
Capacitatea nominală (conform datelor producătorului celulelor)	Ah	3,0	7,5
Energie nominală (conform UN 3480)	Wh	52,2	259,2
Curent de încărcare max.	A	4	12
Masa	kg	0,7	1,8
Temperatură de operare	°C	-20....40	
Temperatură de încărcare	°C	0....40	
Temperatura de depozitare	°C	-20....60	
Dimensiuni (lungime x lățime x înălțime)	mm	133 x 88 x 50	133 x 88 x 117,5

Ne rezervăm dreptul de a efectua modificări tehnice!



Pred prvým použitím vášho zariadenia si prečítajte tento pôvodný návod na použitie, konajte podľa neho a uschovajte ho pre neskoršie použitie alebo pre ďalšieho majiteľa zariadenia.

Obsah

Ochrana životného prostredia	SK	3
Stupne nebezpečenstva	SK	3
Bezpečnostné pokyny	SK	4
Symbyly na prístroji	SK	5
Používanie výrobku v súlade s jeho určením	SK	5
Ovládacie prvky	SK	7
Obsluha	SK	7
Transport	SK	9
Uskladnenie	SK	9
Pomoc pri poruchách	SK	10
Starostlivosť a údržba	SK	10
Záruka	SK	10
Technické údaje	SK	11

Ochrana životného prostredia



Obalové materiály sú recyklovateľné. Obal zlikvidujte podľa ekologických zásad.



Elektrické a elektronické prístroje často obsahujú súčasti, ktoré môžu pri nesprávnom zaobchádzaní alebo nesprávnej likvidácii predstavovať potenciálne nebezpečenstvo pre ľudské zdravie a životné prostredie. Tieto súčasti sú však potrebné pre správnu prevádzku prístroja. Prístroje označené týmto symbolom sa nesmú likvidovať spolu s domovým odpadom. Staré stroje obsahujú hodnotné recyklovateľné látky, ktoré by sa mali opäť zužitkovať. Batérie a akumulátory obsahujú látky, ktoré sa nesmú dostať do životného prostredia. Staré prístroje a tiež batérie a akumulátory sa musia ekologicky zlikvidovať.

Pokyny k zloženiu (REACH)

Aktuálne informácie o zložení nájdete na: www.kaercher.com/REACH

Stupne nebezpečenstva

⚠ **NEBEZPEČENSTVO**

Upozornenie na bezprostredne hroziace nebezpečenstvo, ktoré môže spôsobiť vážne zranenia alebo smrť.

⚠ **VÝSTRAHA**

Upozornenie na možnú nebezpečnú situáciu, ktorá by mohla viesť k vážnemu zraneniu alebo smrti.

⚠ **UPOZORNENIE**

Upozornenie na možnú nebezpečnú situáciu, ktorá by mohla viesť k ľahkým zraneniam.

POZOR

Pozornenie na možnú nebezpečnú situáciu, ktorá by mohla viesť k vecným škodám.

Bezpečnostné pokyny

- Tento prístroj môžu používať deti od 8 rokov a osoby s obmedzenými fyzickými, senzorickými alebo duševnými schopnosťami, ak sú pod dozorom, alebo ak boli zaškolené na bezpečné používanie prístroja a s ním spojenými nebezpečenstvami. Deti sa nesmú hrať s prístrojom. Deti nemôžu vykonávať čistenie a užívateľskú údržbu bez dohľadu dospelšej osoby.
- Deti musia mať dohľad, aby ste sa ubezpečili, že sa s prístrojom nehrajú.
- Pred každým použitím skontrolujte akumulátory, či nie sú poškodené. Poškodené akumulátory sa nemôžu ďalej používať.
- Súpravu akumulátorov nevystavujte mechanickému zaťaženiu.
- Súprava akumulátorov sa nesmie celkom ponoriť do vody alebo skladovať vo vlhkom prostredí
- Napätie súpravy akumulátorov sa musí zhodovať s údajom na typovom štítku použitého prístroja.
- Napätie akumulátora musí byť v súlade s napätím uvedeným na výrobnom štítku nabíjačky.
- Súpravu akumulátorov nepoužívajte, ak je znečistená alebo vlhká. Súpravu akumulátorov a prípojky nechajte pred použitím celkom vyschnúť.
- Akumulátor neprevádzkujte vo výbušnom prostredí.
- Akumulátor chráňte pred teplom, ostrými hranami, olejom a pohyblivými dielmi zariadenia.
- Na kontakty akumulátora sa nesmú dostať žiadne kovové diely, lebo vzniká nebezpečie skratu.
- Neotvárajte akumulátor. Opravy nechajte vykonávať len odborníkovi.
- Akumulátory používajte iba s nabíjačkami povolenými na nabíjanie.
- Do držiaka akumulátora nabíjačky zasúvajte len čisté a suché akumulátory.
- Nenabíjajte poškodené akumulátory. Poškodené akumulátory vymeňte.

- Akumulátory nehádzte do ohňa alebo domového odpadu.
- Zabráňte kontaktu s unikajúcou kvapalinou poškodeného akumulátora. Pri náhodnom kontakte opláchnite kvapalinu vodou. Ak sa dostane do očí, poraďte sa s lekárom.
- Pred všetkými údržbovými a ošetrovacími prácami súpravu akumulátorov vyberte z prístroja.

Ochranný spínač

Integrovaný ochranný spínač chráni akumulátory pred

- prehrievaním
- hĺbkovým vybitím
- Prílišné nabitie
- Skrat

Bezpečnostné pokyny týkajúce sa prepravy

Lítium-iónový akumulátor podlieha predpisom o nebezpečnom tovare a používateľ ho smie bez ďalšieho obmedzenia prepravovať na verejných cestných komunikáciách.

Pri zasielaní prostredníctvom cudzích subjektov (prepravných spoločností) je potrebné dodržiavať špeciálne požiadavky na balenie a označenie.

Akumulátor posielajte len vtedy, ak nemá poškodený kryt. Prelepte obnažené kontakty a zabaľte akumulátor pevne a bezpečne. Nesmie sa v obale pohybovať. Dodržiavajte aj vnútroštátne predpisy.

Bezpečnostné pokyny pre skladovanie

- Akumulátory neukladajte spolu s kovovými predmetmi, lebo vzniká nebezpečie skratu.
- Súprava akumulátorov sa nesmie celkom ponoriť do vody alebo skladovať vo vlhkom prostredí

Symbole na prístroji



Akumulátor nehádzte do vody.



Akumulátor nehádzte do ohňa.



Akumulátory používajte iba s nabíjačkami povolenými na nabíjanie.

Používanie výrobku v súlade s jeho určením

Tento návod na obsluhu popisuje akumulátory systémov KÄRCHER 18 V a KÄRCHER 36 V Li-ION.

Súpravy akumulátorov Battery Power (+) 18/25, 18/30 a 18/50, sa smú používať len s vhodnými prístrojmi Kärcher systému 18 V Battery Power.

Súpravy akumulátorov Battery Power (+) 36/25, 36/50 a 36/75, sa smú používať len s vhodnými prístrojmi Kärcher systému 36 V Battery Power.

Súpravy akumulátorov sa smú nabíjať len v nabíjačkách, ktoré sú na to určené.

Pred použitím skontrolujte zhodu súpravy akumulátorov a nabíjačky!

Údaje týkajúce sa napätia (18/36 V) nájdete na nabíjačke a na typovom štítku súpravy akumulátorov.

⚠ UPOZORNENIE

Nebezpečenstvo poranenia a poškodenia explodujúcim akumulátorom! Súpravy akumulátorov sa smú nabíjať len v nabíjačke, ktorá je na to určená.

Nabíjať iba nepoškodené akumulátory.

Prestavby a zmeny, ktoré neboli autorizované výrobcom, nie sú povolené.

Každé iné používanie je nepovolené. Za riziká, vznikajúce nepovoleným používaním, ručí užívateľ.

Súpravy akumulátorov 18 V systému

Názov	Typ akumulátora	Menovité napätie	Menovitá kapacita (podľa IEC/EN 61690)	Menovitá kapacita (podľa údajov výrobcu článkov)
	Li-Ion	V	Ah	Ah
18/25		18	2,4	2,5
18/50		18	4,8	5,0

Súpravy akumulátorov 18 V systému

Názov	Typ akumulátora	Menovité napätie	Menovitá kapacita (podľa IEC/EN 61690)	Menovitá kapacita (podľa údajov výrobcu článkov)
	Li-Ion	V	Ah	Ah
18/25		18	2,9	3,0

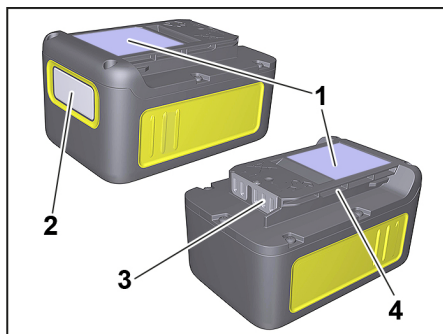
Súpravy akumulátorov 36 V systému

Názov	Typ akumulátora	Menovité napätie	Menovitá kapacita (podľa IEC/EN 61690)	Menovitá kapacita (podľa údajov výrobcu článkov)
	Li-Ion	V	Ah	Ah
36/25		36	2,4	2,5
36/50		36	4,8	5,0

Súpravy akumulátorov 36 V systému

Názov	Typ akumulátora	Menovité napätie	Menovitá kapacita (podľa IEC/EN 61690)	Menovitá kapacita (podľa údajov výrobcu článkov)
	Li-Ion	V	Ah	Ah
36/25		36	7,2	7,5

Ovládacie prvky



- 1 Výrobný štítok
- 2 Displej
- 3 Kontakty
- 4 Držiak

Obsluha

Pred použitím súpravy akumulátorov v systéme KÄRCHER Li-ION dbajte na návod na obsluhu používaného prístroja a na prípadné priložené bezpečnostné pokyny.

Pred použitím skontrolujte zhodu súpravy akumulátorov a prístroja (18 V - 36 V)

Displej

Súprava akumulátorov je vybavená displejom, ktorý stále poskytuje informáciu o stave nabitia, postupe nabíjania a o zostávajúcej dobe nabitia. Okrem toho sa zobrazia prípadné chybové hlásenia.

Prispôsobenie doby chodu sa dosiahne prepínaním výkonu.

V závislosti od použitého prístroja sa pri nasadení súpravy akumulátorov indikátor otočí.

Obrázok	Význam
---------	--------

Použitie akumulátora



Zostávajúca doba nabitia súpravy akumulátorov pri používaní.

Nabitie akumulátora

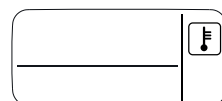


Zostávajúca doba nabíjania súpravy akumulátorov pri nabíjaní.

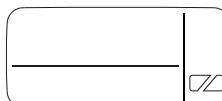


Súprava akumulátorov je celkom nabitá.

Indikácia chyby



Teplota súpravy akumulátorov je mimo povolených hodnôt alebo súprava akumulátorov je pre skrat zablokovávaná (pozri pomoc pri poruchách).



Súprava akumulátorov je chybná a z bezpečnostných dôvodov zablokovávaná. Súpravu akumulátorov už nepoužívajte a zlikvidujte ju v zmysle predpisov.

Obrázok	Význam
---------	--------

Skladovanie akumulátora



Stav nabitia súpravy akumulátorov pri nepoužívaní.

Nabíjanie v rýchlonabíjačke

⚠ **UPOZORNENIE**

Nebezpečenstvo zranenia, poškodenia!
Rešpektujte návod na používanie a bezpečnostné pokyny nabíjačky.

Upozornenie

Nové súpravy akumulátorov sú len predbežne nabité a pred prvým použitím sa musia celkom nabiť.

Displej sa aktivuje pred prvým nabíjaním. Pre správne fungovanie indikátoru stavu nabitia sa súprava akumulátorov pri prvom použití musí celkom vybiť až po vypnutie prístroja.

- Zastrčte sieťovú zástrčku.
- Zasuňte akumulátor do upevnenia.
- Nabíjanie sa začne automaticky. Kontrolka svieti na zeleno.
- Na displeji súpravy akumulátorov sa zobrazí zostávajúca doba nabitia.
- Ak je súprava akumulátorov celkom nabitá, na displeji sa zobrazí 100 %.
- Po nabíjaní vyberte akumulátor z nabíjačky.
- Vytiahnite sieťovú zástrčku.

Upozornenie

Ak je súprava akumulátorov v nabíjačke a na displeji sa nič nezobrazuje, kapacita akumulátora je nulová alebo veľmi nízka. Hneď ako je súprava akumulátorov dostatočne nabitá, na displeji sa zobrazí zostávajúca doba nabíjania.

Ak sa po dlhšom čase nič nezobrazí, súprava akumulátorov je chybná a musí sa vymeniť!

Upozornenie

Nové súpravy akumulátorov dosiahnu svoju plnú kapacitu po cca 5 cykloch nabitia a vybitia.

Súpravy akumulátorov, ktoré sa dlhší čas nepoužívali, sa musia pred použitím dobiť. Pri teplotách nižších ako 0 °C klesá výkonnosť súpravy akumulátorov.

Dlhšie skladovanie pri teplotách vyšších ako 20 °C môže znížiť kapacitu súpravy akumulátorov.

Upozornenie

Nabitý akumulátor môže zostať až do použitia v nabíjačke. Neexistuje žiadne nebezpečie príliš silného nabitia.

Aby sa zabránilo zbytočnej spotrebe energie, mala by sa nabíjačka vytriahnuť zo zásuvky ihneď potom, ako je nabitý akumulátor.

Nabíjanie v štandardnej nabíjačke

⚠ **UPOZORNENIE**

Nebezpečenstvo zranenia, poškodenia!
Rešpektujte návod na používanie a bezpečnostné pokyny nabíjačky.

Upozornenie

Nové súpravy akumulátorov sú len predbežne nabité a pred prvým použitím sa musia celkom nabiť.

Displej sa aktivuje pred prvým nabíjaním.

Pre správne fungovanie indikátoru stavu nabitia sa súprava akumulátorov pri prvom použití musí celkom vybiť až po vypnutie prístroja.

- Zasuňte sieťový diel.
- Zasuňte akumulátor do upevnenia.
- Nabíjanie sa začne automaticky.
- Na displeji súpravy akumulátorov sa zobrazí zostávajúca doba nabitia.
- Ak je súprava akumulátorov celkom nabitá, na displeji sa zobrazí 100 %.
- Po nabíjaní vyberte akumulátor z nabíjačky.
- Sieťový diel vytiahnite zo zásuvky.

Upozornenie

Ak je súprava akumulátorov v nabíjačke a na displeji sa nič nezobrazuje, kapacita akumulátora je nulová alebo veľmi nízka. Hneď ako je súprava akumulátorov dostatočne nabitá, na displeji sa zobrazí zostávajúca doba nabíjania.

Ak sa po dlhšom čase nič nezobrazí, súprava akumulátorov je chybná a musí sa vymeniť!

Upozornenie

Nové súpravy akumulátorov dosiahnu svoju plnú kapacitu po cca 5 cykloch nabitia a vybitia.

Súpravy akumulátorov, ktoré sa dlhší čas nepoužívali, sa musia pred použitím dobiť.

Pri teplotách nižších ako 0 °C klesá výkonosť súpravy akumulátorov.

Dlhšie skladovanie pri teplotách vyšších ako 20 °C môže znížiť kapacitu súpravy akumulátorov.

Upozornenie

Nabitý akumulátor môže zostať až do použitia v nabíjačke. Neexistuje žiadne nebezpečie príliš silného nabitia.

Aby sa zabránilo zbytočnej spotrebe energie, mala by sa nabíjačka vytiahnuť zo zásuvky ihneď potom, ako je nabitý akumulátor.

Prevádzka

△ UPOZORNENIE

Nebezpečenstvo zranenia a poškodenia!
Pri prevádzke rešpektujte prevádzkový návod a bezpečnostné pokyny používaného prístroja.

→ Zasuňte akumulátor do upevňovacieho mechanizmu prístroja.

△ UPOZORNENIE

Nebezpečenstvo zranenia a poškodenia!
Dávajte pozor na to, aby správne zaklapol akumulátor.

Upozornenie

Počas používania sa na displeji zobrazuje zostávajúca doba nabitia.

→ Po práci vyberte akumulátor z prístroja.

→ Po práci musíte nabiť akumulátor.

Upozornenie

Tiež čiastočne nabité akumulátory sa musí po použití nabiť.

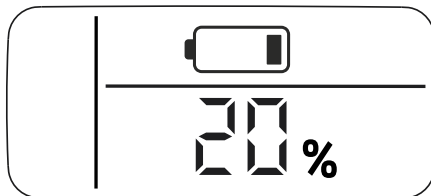
Uskladnenie

POZOR

Nebezpečenstvo poškodenia! Neskladujte akumulátory v priestoroch s nižšou vlhkosťou vzduchu a pod 20 °C.

Toto zariadenie sa smie uschovávať len vo vnútri.

Na displeji sa zobrazuje aktuálny stav nabitia súpravy akumulátorov aj bez pripojenia na nabíjačku.



Ak počas skladovania zhasne displej súpravy akumulátorov, kapacita akumulátora je nulová a displej sa vypol. Urýchlene nabite súpravu akumulátorov.

Transport

△ UPOZORNENIE

Nebezpečenstvo zranenia a poškodenia!
Pri prepravovaní prístroja zohľadnite jeho hmotnosť.

Uskladnenie

△ UPOZORNENIE

Nebezpečenstvo zranenia a poškodenia!
Pri uskladnení prístroja zohľadnite jeho hmotnosť.

Pomoc pri poruchách

Chyba pri nabíjaní

Displej je vypnutý, súprava akumulátorov sa nenabíja

Chybná nabíjačka. Vymeňte nabíjačku.

Súprava akumulátorov je možno kompletne vybitá. Počkajte, či sa na displeji po nejakom čase nezobrazí zostávajúca doba nabitia. Ak nie, súprava akumulátorov je chybná. Vymeňte súpravu akumulátorov.

Displej je zapnutý, súprava akumulátorov sa však nenabíja

Dbajte na indikátor na displeji. Teplota akumulátora je event. mimo normálneho rozsahu.

Chybná nabíjačka. Vymeňte nabíjačku.

Na displeji je zobrazený symbol teploty, súprava akumulátorov sa nenabíja

Teplota akumulátora je príliš nízka/vysoká. Súpravu akumulátorov premiestnite do prostredia s miernymi teplotami. Počkajte na znornalizovanie teploty súpravy akumulátorov.

Nabíjanie sa potom začne automaticky.

Chyba v prevádzke

Na displeji sa zobrazí symbol teploty

Teplota akumulátora je príliš nízka/vysoká. Súpravu akumulátorov premiestnite do prostredia s miernymi teplotami. Počkajte na znornalizovanie teploty súpravy akumulátorov.

Pri skrate je súprava akumulátorov zablokovaná na 30 sekúnd a nemôže sa používať. Ak ku skratu dôjde častejšie, súprava akumulátorov sa trvale zablokuje. Pre odblokovanie súpravu akumulátorov pripojte na nabíjačku.

Na displeji sa zobrazí zostávajúca doba nabitia 0, prístroj sa vypne.

Súprava akumulátorov je vybitá. Znovu nabíjajte súpravu akumulátorov.

Chyba pri skladovaní

Na displeji sa už nezobrazuje zvyšková kapacita

Súprava akumulátorov je vybitá. Znovu nabíjajte súpravu akumulátorov.

Na displeji sa zobrazuje zvyšková kapacita 70 %, napriek tomu, že súprava akumulátorov sa práve nabíja.

Súprava akumulátorov sa nachádza v automatickom skladovacom režime. Tento sa aktivuje, ak sa akumulátor nepoužíva dlhšie ako 21 dní. Táto funkcia chráni články akumulátora pred rýchlym starnutím a zvyšuje životnosť. Pred ďalším použitím znovu celkom nabíjajte súpravu akumulátorov.

Všeobecná chyba

Na displeji je zobrazený symbol zlomeného akumulátora.

Súprava akumulátorov je chybná a z bezpečnostných dôvodov zablokovaná. Súpravu akumulátorov už nepoužívajte a zlikvidujte ju v zmysle predpisov.

Starostlivosť a údržba

- Kontrolujte nabíjacie kontakty pravidelne na znečistenie a v prípade potreby ich vyčistite.
- Priebežne nabíjajte akumulátory uskladnené dlhšiu dobu.

Údržba

Zariadenie si nevyžaduje údržbu.

Záruka

V každej krajine platia záručné podmienky našej distribučnej organizácie. Prípadné poruchy spotrebiča odstránime počas záručnej lehoty bezplatne, ak sú ich príčinou chyby materiálu alebo výrobné chyby. Pri uplatňovaní záruky sa spolu s dokladom o kúpe zariadenia láskavo obráťte na predajcu alebo na najbližší autorizovaný zákaznícky servis.

Technické údaje

Battery Power		18/25	18/50	36/25	36/50
Menovité napätie batérie V		18	18	36	36
Typ akumulátora		Li-Ion			
Menovitá kapacita (podľa IEC/EN 61690)	Ah	2,4	4,8	2,4	4,8
Menovitá kapacita (podľa údajov výrobcu článkov)	Ah	2,5	5,0	2,5	5,0
Menovitá energia (podľa UN 3480)	Wh	43,2	86,4	86,4	172,8
Nabíjací prúd, max.	A	4	8	4	8
Hmotnosť	kg	0,5	0,8	0,8	1,5
Prevádzková teplota	°C	-20...40			
Nabíjacia teplota	°C	0...40			
Teplota skladovania	°C	-20...60			
Rozmery (d x š x v)	mm	133 x 88 x 50	133 x 88 x 72	133 x 88 x 72	133 x 88 x 117,5

Battery Power +		18/25	36/50
Menovité napätie batérie V		18	36
Typ akumulátora		Li-Ion	
Menovitá kapacita (podľa IEC/EN 61690)	Ah	2,9	7,2
Menovitá kapacita (podľa údajov výrobcu článkov)	Ah	3,0	7,5
Menovitá energia (podľa UN 3480)	Wh	52,2	259,2
Nabíjací prúd, max.	A	4	12
Hmotnosť	kg	0,7	1,8
Prevádzková teplota	°C	-20...40	
Nabíjacia teplota	°C	0...40	
Teplota skladovania	°C	-20...60	
Rozmery (d x š x v)	mm	133 x 88 x 50	133 x 88 x 117,5

Technické zmeny vyhradené!



Prije prve uporabe Vašeg uređaja pročitajte ove originalne radne upute, postupajte prema njima i sačuvajte ih za kasniju uporabu ili za sljedećeg vlasnika.

Pregled sadržaja

Pregled sadržaja	HR	3
Zaštita okoliša	HR	3
Stupnjevi opasnosti	HR	3
Sigurnosni napuci	HR	4
Simboli na uređaju	HR	5
Namjensko korištenje	HR	5
Opslužni elementi	HR	7
Rukovanje	HR	7
Transport	HR	9
Skladištenje	HR	9
Otklanjanje smetnji	HR	10
Njega i održavanje	HR	10
Jamstvo	HR	10
Tehnički podaci	HR	11

Zaštita okoliša



Materijali ambalaže se mogu reciklirati. Ambalažu odložite na otpad u skladu s propisima o očuvanju okoliša.



Električni i elektronički dijelovi često sadrže sastavne dijelove koji pri pogrešnom rukovanju ili pogrešnom zbrinjavanju mogu predstavljati potencijalnu opasnost za ljudsko zdravlje i okoliš. Ipak, ti sastavni dijelovi nužni su za propisani pogon uređaja. Uređaji označeni ovim simbolom ne smiju se odlagati u komunalni otpad. Stari uređaji sadrže vrijedne materijale koji se mogu reciklirati te bi ih stoga trebalo predati kao sekundarne sirovine. Primarne i punjive baterije sadrže tvari koje ne smiju dospjeti u okoliš. Stare uređaje kao i primarne odnosno punjive baterije odložite u otpad ekološki primjereno.

Napomene o sastojcima (REACH)

Aktualne informacije o sastojcima možete pronaći na stranici:

www.kaercher.com/REACH

Stupnjevi opasnosti

⚠ **OPASNOST**

Napomena koja upućuje na neposredno prijeteću opasnost koja za posljedicu ima teške tjelesne ozljede ili smrt.

⚠ **UPOZORENJE**

Napomena koja upućuje na eventualno opasnu situaciju koja može prouzročiti teške tjelesne ozljede ili smrt.

⚠ **OPREZ**

Napomena koja upućuje na eventualno opasnu situaciju koja može prouzročiti lakše ozljede.

PAŽNJA

Napomena koja upućuje na eventualno opasnu situaciju koja može prouzročiti materijalnu štetu.

Sigurnosni napuci

- Djeca starija od 8 godina i osobe sa smanjenim tjelesnim, osjetilnim ili mentalnim mogućnostima te s ograničenim iskustvom i znanjem ovaj uređaj smiju upotrebljavati samo uz nadzor ili ako su upućene u njegovu sigurnu uporabu i u možebitne povezane opasnosti. Djeca se ne smiju igrati s uređajem. Djeca ne smiju obavljati poslove održavanja i čišćenja uređaja bez nadzora.
- Nadgledajte djecu kako biste bili sigurni da se ne igraju s uređajem.
- Provjerite prije svakog korištenja da komplet baterija nije oštećen. Oštećene komplet baterija nemojte više koristiti.
- Komplet baterija ne izlažite nikakvim mehaničkim opterećenjima.
- Komplet baterija ne smije se potpuno uranjati u vodu niti skladištiti u mokrom okruženju.
- Napon kompleta baterija mora odgovarati navodu na natpisnoj pločici uređaja koji koristite.
- Napon baterija mora biti jednak naponu navedenom na natpisnoj pločici punjača.
- Komplet baterija ne koristite ako je prljav ili mokar. Ostavite komplet baterija i priključke da se prije uporabe potpuno osuše.
- Komplet baterija ne smije se puniti na mjestima gdje postoji opasnost od eksplozija.
- Zaštite komplet baterija od vrućine, oštrih bridova, ulja i pokretnih dijelova uređaja.
- Na kontakte kompleta baterija ne smije dospjeti metal, jer postoji opasnost od kratkog spoja.
- Nemojte otvarati komplet baterija. Popravke prepustite samo stručnom osoblju.
- Komplet baterija koristite samo u kombinaciji s punjačima koji su dopušteni za to punjenje.
- Na držač se smiju postavljati samo čisti i suhi kompleti baterija.

- Nemojte puniti oštećene komplet baterija. Zamijenite oštećene komplet baterija.
- Nemojte ih bacati u vatru ni u kućanski otpad.
- Izbjegavajte kontakt s tekućinom koja curi iz neispravnih baterija. U slučaju nehotičnog dodirivanja odgovarajuća mjesta isperite vodom. Ukoliko tekućina dođe u kontakt s očima obratite se osim toga i liječniku.
- Prije svih radova održavanja i njege izvadite komplet baterija iz uređaja.

Zaštitni spoj

Ugrađeni zaštitni spoj štiti komplet baterija od sljedećeg

- pregrijavanje
- prekomjerno pražnjenje
- Preopterećenje
- Kratki spoj

Sigurnosne upute za transport

Litij-ionska punjiva baterija podliježe zahtjevima pravilnika o prijevozu opasne robe te ju korisnik može bez daljnjih obaveza transportirati u javnom prometnom prostoru.

U slučaju otpreme od trećih strana (transportno poduzeće) treba obratiti pozornost na posebne zahtjeve za pakiranje i označavanje.

Punjivu bateriju otpremajte samo ako je njeno kućište neoštećeno. Zalijepite otvorene kontakte te čvrsto i sigurno zapakirajte punjivu bateriju. Ne smije postojati mogućnost pomicanja punjive baterije unutar pakiranja.

Pridržavajte se i nacionalnih propisa.

Sigurnosne napomene za skladištenje

- Komplete baterija nemojte čuvati zajedno s metalnim predmetima, jer postoji opasnost od kratkog spoja.
- Komplet baterija ne smije se potpuno uranjati u vodu niti skladištiti u mokrom okruženju.

Simboli na uređaju



Bateriju ne bacajte u vodu.



Bateriju ne bacajte u vatru.



Komplet baterija koristite samo u kombinaciji s punjačima koji su dopušteni za to punjenje.

Namjensko korištenje

Ove upute za rad opisuju baterije za litij-ionske sustave KÄRCHER od 18 V i KÄRCHER od 36 V.

Kompleti baterija Battery Power (+) 18/25, 18/30 i 18/50 smiju se koristiti samo sa zato predviđenim uređajima sustava Kärcher Battery Power od 18 V.

Kompleti baterija Battery Power (+) 36/25, 36/50 i 36/75 smiju se koristiti samo sa zato predviđenim uređajima sustava Kärcher Battery Power od 36 V.

Kompleti baterija smiju se puniti samo u punjačima koji su za to predviđeni.

Prije uporabe provjerite sukladnost kompleta baterija i punjača!

Podatke o naponu (18 / 36 V) možete pronaći na punjaču i na natpisnoj pločici kompleta baterija.

⚠ OPREZ

Opasnost od ozljede, opasnost od oštećenja uslijed eksplozije baterije! Komplete baterija punite samo punjačem koji je za to predviđen.

Punite samo neoštećene baterije.

Iz sigurnosnih su razloga zabranjene preinake i izmjene koje ne odobri proizvođač. Svaka druga primjena je nedopuštena. Za opasnosti koje nastanu uslijed nedopuštenih vidova primjene, odgovornost snosi sam korisnik.

Kompleti baterija za sustav od 18 V

Naziv	Tip baterija	Nazivni napon	Nazivni kapacitet (prema IEC/EN 61690)	Nazivni kapacitet (prema podacima proizvođača ćelija)
18/25	Li-Ion	V	Ah	Ah
18/50		18	2,4	2,5
		18	4,8	5,0

Kompleti baterija za sustav od 18 V

Naziv	Tip baterija	Nazivni napon	Nazivni kapacitet (prema IEC/EN 61690)	Nazivni kapacitet (prema podacima proizvođača ćelija)
18/25	Li-Ion	V	Ah	Ah
		18	2,9	3,0

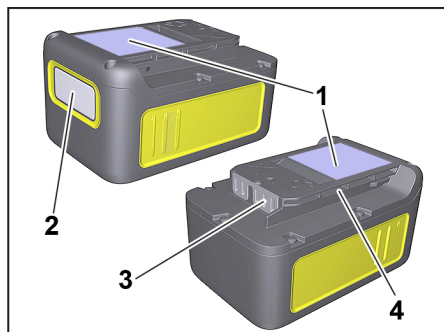
Kompleti baterija za sustav od 36 V

Naziv	Tip baterija	Nazivni napon	Nazivni kapacitet (prema IEC/EN 61690)	Nazivni kapacitet (prema podacima proizvođača ćelija)
36/25	Li-Ion	V	Ah	Ah
36/50		36	2,4	2,5
		36	4,8	5,0

Kompleti baterija za sustav od 36 V

Naziv	Tip baterija	Nazivni napon	Nazivni kapacitet (prema IEC/EN 61690)	Nazivni kapacitet (prema podacima proizvođača ćelija)
36/25	Li-Ion	V	Ah	Ah
		36	7,2	7,5

Opisni elementi



- 1 Natpisna pločica
- 2 Zaslom
- 3 Kontakti
- 4 Držač

Rukovanje

Prije uporabe kompleta baterija u uređaju li-tij-ionskih sustava KÄRCHER obratite pozornost na upute za rad upotrijebljenog uređaja i na eventualno priložene sigurnosne naputke.

Prije uporabe provjerite sukladnost kompleta baterija i uređaja (18 V - 36 V)

Zaslom

Komplet baterija ima zaslon na kojem se trajno prikazuju informacije o stanju napunjenosti, napredovanju punjenja i preostalom vremenu rada. Osim toga eventualno se prikazuju poruke o pogreškama.

Vrijeme rada prilagođava se prebacivanjem snage.

Ovisno o upotrijebljenom uređaju prikaz se okreće pri umetanju kompleta baterija.

Prikaz	Značenje
Skladištenje baterije	
	Stanje napunjenosti kompleta baterija pri nekorisćenju.
Uporaba baterije	
	Preostalo vrijeme rada kompleta baterija pri uporabi.
Punjenje baterije	
	Preostalo vrijeme punjenja kompleta baterija pri punjenju.
	Komplet baterija napunjen je do kraja.
Prikaz pogreške	
	Temperatura kompleta baterija nije u granicama dopuštenih vrijednosti ili je komplet baterija blokiran zbog kratkog spoja (vidi Otklanjanje smetnji).
	Komplet baterija neispravan je i blokiran iz sigurnosnih razloga. Više ne upotrebljavajte komplet baterija i propisno ga zbrinite.

Postupak punjenja brzim punjačem

⚠ **OPREZ**

Opasnost od ozljeda i oštećenja! Imajte u vidu upute za rad kao i sigurnosne upute koje se odnose na punjač.

Napomena

Novi kompleti baterija prethodno su samo djelomično napunjeni i valja ih napuniti do kraja prije prve uporabe.

Zaslon se aktivira tijekom prvog postupka punjenja.

Da bi prikaz stanja napunjenosti ispravno radio, komplet baterija potrebno je pri prvoj uporabi isprazniti dok se uređaj ne isključi.

- Utaknite strujni utikač.
- Gurnite komplet baterija u prihvatnik.
- Postupak punjenja počinje automatski. Indikator svijetli zeleno.
- Na zaslonu kompleta baterija prikazuje se preostalo vrijeme punjenja.
- Kad se komplet baterija do kraja napuni, na zaslonu se prikazuje 100 %.
- Nakon punjenja izvadite komplet baterija iz punjača.
- Izvucite strujni utikač.

Napomena

Ako se na zaslonu ništa ne prikazuje kada se komplet baterija nalazi u punjaču, kapacitet baterije je potrošen ili vrlo nizak. Čim se komplet baterija dovoljno napuni, na zaslonu se prikazuje preostalo vrijeme punjenja.

Ako se ni nakon duljeg vremena ništa ne prikazuje, komplet baterija je neispravan i treba ga zamijeniti.

Napomena

Novi kompleti baterija dosežu svoj maksimalni kapacitet nakon otprilike pet ciklusa punjenja i pražnjenja.

Prije uporabe dopunite komplete baterija koji nisu upotrebljavani tijekom duljeg vremena.

Učinkovitost kompleta baterija smanjuje se pri temperaturama nižima od 0 °C.

Kapacitet kompleta baterija može se smanjiti pri duljem skladištenju na temperaturama višima od 20 °C.

Napomena

Napunjen komplet baterija može ostati u punjaču sve do primjene. Ne postoji opasnost od prepunjavanja.

Kako biste izbjegli nepotrebnu potrošnju energije, punjač treba iskopčati čim se komplet baterija napuni do kraja.

Postupak punjenja standardnog punjača

⚠ **OPREZ**

Opasnost od ozljeda i oštećenja! Imajte u vidu upute za rad kao i sigurnosne upute koje se odnose na punjač.

Napomena

Novi kompleti baterija prethodno su samo djelomično napunjeni i valja ih napuniti do kraja prije prve uporabe.

Zaslon se aktivira tijekom prvog postupka punjenja.

Da bi prikaz stanja napunjenosti ispravno radio, komplet baterija potrebno je pri prvoj uporabi isprazniti dok se uređaj ne isključi.

- Utaknite mrežni utikač.
- Gurnite komplet baterija u prihvatnik.
- Postupak punjenja počinje automatski.
- Na zaslonu kompleta baterija prikazuje se preostalo vrijeme punjenja.
- Kad se komplet baterija do kraja napuni, na zaslonu se prikazuje 100 %.
- Nakon punjenja izvadite komplet baterija iz punjača.
- Izvucite mrežni utikač iz utičnice.

Napomena

Ako se na zaslonu ništa ne prikazuje kada se komplet baterija nalazi u punjaču, kapacitet baterije je potrošen ili vrlo nizak. Čim se komplet baterija dovoljno napuni, na zaslonu se prikazuje preostalo vrijeme punjenja.

Ako se ni nakon duljeg vremena ništa ne prikazuje, komplet baterija je neispravan i treba ga zamijeniti.

Napomena

Novi kompleti baterija dosežu svoj maksimalni kapacitet nakon otprilike pet ciklusa punjenja i pražnjenja.

Prije uporabe dopunite kompletne baterije koje nisu upotrebljavane tijekom duljeg vremena.

Učinkovitost kompletnih baterija smanjuje se pri temperaturama nižima od 0 °C.

Kapacitet kompletnih baterija može se smanjiti pri duljem skladištenju na temperaturama višima od 20 °C.

Napomena

Napunjen komplet baterija može ostati u punjaču sve do primjene. Ne postoji opasnost od prepunjavanja.

Kako biste izbjegli nepotrebnu potrošnju energije, punjač treba iskopčati čim se komplet baterija napuni do kraja.

U radu

⚠ OPREZ

Opasnost od ozljeda i oštećenja! Imajte na umu upute za rad i sigurnosne upute uređaja koji se koristi.

→ Ugurajte komplet baterija u prihvatnik uređaja.

⚠ OPREZ

Opasnost od ozljeda i oštećenja! Pazite da se komplet baterija dobro uključi.

Napomena

Tijekom uporabe na zaslonu se prikazuje preostalo vrijeme rada.

→ Po završetku radova izvadite komplet baterija iz uređaja.

→ Napunite komplet baterija nakon što završite s radovima.

Napomena

Nakon korištenja napunite i one kompletne baterije koje su samo djelomično ispražnjene.

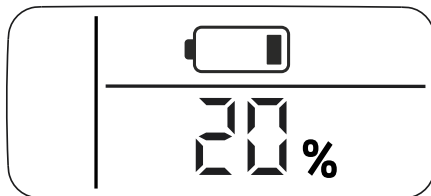
Skladištenje

PAŽNJA

Opasnost od oštećenja! Kompletne baterije skladištite samo u prostorijama s niskom vlažnosti zraka i pri temperaturama nižim od 20 °C.

Ovaj se uređaj smije skladištiti samo u zatvorenim prostorijama.

Trenutačno stanje napunjenosti kompletnih baterija prikazuje se na zaslonu i ako komplet baterija nije priključen na punjač.



Ugasi li se zaslon kompletnih baterija tijekom skladištenja, to znači da je kapacitet baterije potrošen i zaslon se isključio. Što prije napunite kompletne baterije.

Transport

⚠ OPREZ

Opasnost od ozljeda i oštećenja! Prilikom transporta pazite na težinu uređaja.

Skladištenje

⚠ OPREZ

Opasnost od ozljeda i oštećenja! Pri skladištenju imajte u vidu težinu uređaja.

Otklanjanje smetnji

Pogreška pri punjenju

Zaslon je ugašen, komplet baterija se ne puni

Punjač je neispravan. Zamijenite punjač.

Postoji mogućnost da se komplet baterija sasvim ispraznio. Pričekajte i provjerite hoće li se na zaslonu nakon nekog vremena prikazati preostalo vrijeme punjenja. Ako se ne prikaže, komplet baterija je neispravan. Zamijenite komplet baterija.

Zaslon je uključen ali komplet baterija se ne puni

Obratite pažnju na prikaze na zaslonu. Moguće je da temperatura punjive baterije nije u normalnom rasponu.

Punjač je neispravan. Zamijenite punjač.

Na zaslonu se prikazuje simbol temperature, komplet baterija se ne puni

Temperatura kompleta baterija je preniska/previsoka. Komplet baterija stavite u okolinu s umjerenim temperaturama. Pričekajte da se temperatura kompleta baterija normalizira.

Postupak punjenja tada će početi automatski.

Pogreška u radu

Na zaslonu se prikazuje simbol temperature

Temperatura kompleta baterija je preniska/previsoka. Komplet baterija stavite u okolinu s umjerenim temperaturama. Pričekajte da se temperatura kompleta baterija normalizira.

U slučaju kratkog spoja komplet baterija blokira se, čime se onemogućuje daljnja uporaba na 30 sekundi. Ako do kratkog spoja dolazi češće, komplet baterija trajno se blokira. Da biste deblokirali komplet baterija, priključite ga na punjač.

Na zaslonu se prikazuje preostalo vrijeme rada 0, uređaj se isključuje.

Komplet baterija se ispraznio. Napunite komplet baterija.

Pogreška pri skladištenju

Na zaslonu se više ne prikazuje preostali kapacitet

Komplet baterija se ispraznio. Napunite komplet baterija.

Na zaslonu se prikazuje preostali kapacitet 70 % iako je komplet baterija upravo napunjen.

Komplet baterija nalazi se u automatskom načinu rada za skladištenje. Taj način rada aktivira se ako baterija nije upotrebljavana više od 21 dan. Tom se funkcijom ćelije baterije štite od brzog starenja te im se povećava radni vijek. Prije sljedeće uporabe ponovno do kraja napunite komplet baterija.

Opća pogreška

Na zaslonu se prikazuje simbol slomljene baterije.

Komplet baterija neispravan je i blokiran iz sigurnosnih razloga. Više ne upotrebljavajte komplet baterija i propisno ga zbrinite.

Njega i održavanje

- Redovito provjeravajte zaprljanost kontakata za punjenje pa ih prema potrebi očistite.
- Napunite komplete baterija koji su dulje vrijeme stajali uskladišteni.

Održavanje

Uređaj nije potrebno održavati.

Jamstvo

U svakoj zemlji važe jamstveni uvjeti koje je izdala naša nadležna organizacija za distribuciju. Eventualne smetnje na stroju za vrijeme trajanja jamstva uklanjamo besplatno ukoliko je uzrok greška u materijalu ili proizvodnji. U slučaju koji podliježe garanciji obratite se, uz prilaganje potvrde o kupnji, Vašem prodavaču ili najbližoj ovlaštenoj servisnoj službi.

Tehnički podaci

Battery Power		18/25	18/50	36/25	36/50
Nazivni napon baterije	V	18	18	36	36
Tip baterija		Li-ion			
Nazivni kapacitet (prema IEC/EN 61690)	Ah	2,4	4,8	2,4	4,8
Nazivni kapacitet (prema podacima proizvođača ćelija)	Ah	2,5	5,0	2,5	5,0
Nazivna energija (prema UN 3480)	Wh	43,2	86,4	86,4	172,8
Maks. struja punjenja	A	4	8	4	8
Težina	kg	0,5	0,8	0,8	1,5
Radna temperatura	°C	-20...40			
Temperatura punjenja	°C	0...40			
Temperatura skladištenja	°C	-20...60			
Dimenzije (d x š x v)	mm	133 x 88 x 50	133 x 88 x 72	133 x 88 x 72	133 x 88 x 117,5

Battery Power +		18/25	36/50
Nazivni napon baterije	V	18	36
Tip baterija		Li-ion	
Nazivni kapacitet (prema IEC/EN 61690)	Ah	2,9	7,2
Nazivni kapacitet (prema podacima proizvođača ćelija)	Ah	3,0	7,5
Nazivna energija (prema UN 3480)	Wh	52,2	259,2
Maks. struja punjenja	A	4	12
Težina	kg	0,7	1,8
Radna temperatura	°C	-20...40	
Temperatura punjenja	°C	0...40	
Temperatura skladištenja	°C	-20...60	
Dimenzije (d x š x v)	mm	133 x 88 x 50	133 x 88 x 117,5

Pridržavamo pravo na tehničke izmjene!



Pre prve upotrebe Vašeg uređaja pročitajte ove originalno uputstvo za rad, postupajte prema njemu i sačuvajte ga za kasniju upotrebu ili za sledećeg vlasnika.

Pregled sadržaja

Zaštita životne sredine	SR	3
Stepeni opasnosti	SR	3
Sigurnosne napomene	SR	4
Simboli na uređaju	SR	5
Namensko korišćenje	SR	5
Komandni elementi	SR	7
Rukovanje	SR	7
Transport	SR	9
Skladištenje	SR	9
Otklanjanje smetnji	SR	10
Nega i održavanje	SR	11
Garancija	SR	11
Tehnički podaci	SR	12

Zaštita životne sredine



Ambalaža se može ponovo preraditi. Ambalažu odložite u otpad ekološki primereno.



Električni i elektronski uređaji sadrže često sastavne delove koji, u slučaju nepravilnog rukovanja ili nepravilnog odlaganja u otpad, mogu da predstavljaju potencijalnu opasnost za zdravlje ljudi i okolinu. Ipak, ovi sastavni delovi su neophodni za pravilan rad uređaja. Uređaji koji su označeni ovim simbolom ne smeju da se odlažu u kućni otpad. Stari uređaji sadrže vredne materijale sa sposobnošću recikliranja i treba ih dostaviti na ponovnu preradu. Primarne i punjive baterije sadrže materije koje ne smeju dospeti u životnu sredinu. Stare uređaje kao i baterije ili akumulatore odložite u otpad ekološki primereno.

Napomene o sastojcima (REACH)

Aktuelne informacije o sastojcima možete pronaći na stranici:

www.kaercher.com/REACH

Stepeni opasnosti

⚠ **OPASNOST**

Napomena koja ukazuje na neposredno preteću opasnost koja dovodi do teških telesnih povreda ili smrti.

⚠ **UPOZORENJE**

Napomena koja ukazuje na eventualno opasnu situaciju koja može dovesti do teških telesnih povreda ili smrti.

⚠ **OPREZ**

Napomena koja ukazuje na eventualno opasnu situaciju, koja može izazvati lakše telesne povrede.

PAŽNJA

Napomena koja ukazuje na eventualno opasnu situaciju koja može izazvati materijalne štete.

Sigurnosne napomene

- Deca starija od 8 godina i osobe sa smanjenim fizičkim, senzornim ili mentalnim mogućnostima opažanja ili s ograničenim iskustvom i znanjem smeju koristiti ovaj uređaj samo uz nadzor ili ako su upućene u to kako sigurno koristiti uređaj kao i u eventualne povezane opasnosti. Deca ne smeju da se igraju s uređajem. Deca ne smeju obavljati poslove održavanja i čišćenja uređaja bez nadzora.
- Deca se moraju nadgledati kako bi se sprečilo da se igraju s uređajem.
- Pre svake upotrebe proverite da li je komplet baterija oštećen. Nemojte više da koristite oštećene kompletne baterije.
- Akumulatorsko pakovanje ne izlažite nikakvim mehaničkim opterećenjima.
- Akumulatorsko pakovanje ne sme da se potpuno potopi u vodu ili da se čuva u vlažnom okruženju.
- Napon akumulatorskog pakovanja mora da se poklapa sa podatkom na tipskoj pločici uređaja koji se koristi.
- Napon baterija mora biti jednak naponu navedenom na natpisnoj pločici punjača.
- Ne koristiti akumulatorsko pakovanje u zaprljanom ili mokrom stanju. Akumulatorsko pakovanje i priključke potpuno osušite pre upotrebe.
- Komplet baterija ne sme da se puni na mestima gde postoji opasnost od eksplozija.
- Zaštitite komplet baterija od vrućine, oštih ivica, ulja i pokretnih delova uređaja.
- Na kontakte kompleta baterija ne sme dospeti metal, jer postoji opasnost od kratkog spoja.
- Nemojte da otvarate komplet baterija. Popravke prepustite samo stručnom osoblju.
- Komplet baterija koristite samo u kombinaciji sa dozvoljenim punjačima.
- Na držač se smeju postavljati samo čisti i suvi kompleti baterija.

- Nemojte puniti oštećene kompletne baterije. Zamenite oštećene kompletne baterije.
- Nemojte ih bacati u vatru ni u kućni otpad.
- Izbegavajte kontakt sa tečnošću koja curi iz neispravnih baterija. U slučaju nehotičnog dodirivanja odgovarajuća mesta isperite vodom. Ukoliko tečnost dođe u kontakt sa očima obratite se osim toga i lekaru.
- Pre svih radova na održavanju i nezi, akumulatorsko pakovanje izvadite iz uređaja.

Zaštitni spoj

Ugrađeni zaštitni spoj štiti komplet baterija od sledećeg:

- pregrevanje
- prekomerno pražnjenje
- Prekomerno punjenje
- Kratki spoj

Sigurnosne napomene za transport

Na litijum-jonske akumulatore primenjuju se propisi koji se odnose na opasne materije i korisnik sme da ih transportuje javnim saobraćajnicama bez dodatnih obaveza.

Prilikom otpreme od strane trećih lica potrebno je obratiti pažnju na posebne zahteve u vezi sa pakovanjem i označavanjem.

Akumulator sme da se otpremi samo ako nema oštećenja na kućištu. Zalepite otvorene kontakte i akumulator spakujte u čvrstu i bezbednu ambalažu. U pakovanju ne sme da postoji mogućnost da se pomera.

Obratite pažnju i na nacionalne propise.

Sigurnosne napomene za skladištenje

- Komplete baterija nemojte čuvati zajedno sa metalnim predmetima, jer postoji opasnost od kratkog spoja.
- Akumulatorsko pakovanje ne sme da se potpuno potopi u vodu ili da se čuva u vlažnom okruženju.

Simboli na uređaju



Nemojte bacati bateriju u vodu.



Nemojte bacati bateriju u vatru.



Komplet baterija koristite samo u kombinaciji sa dozvoljenim punjačima.

Namensko korišćenje

Ovo uputstvo za rad opisuje akumulatore za Li-ION sisteme KÄRCHER 18 V i KÄRCHER 36 V.

Akumulatorska pakovanja Battery Power (+) 18/25, 18/30 i 18/50, smeju da se koriste samo sa uređajima Kärcher 18 V Battery Power sistema koji su za to predviđeni.

Akumulatorska pakovanja Battery Power (+) 36/25, 36/50 i 36/75, smeju da se koriste samo sa uređajima Kärcher 36 V Battery Power sistema koji su za to predviđeni.

Akumulatorska pakovanja smeju da se koriste samo sa punjačima odobrenim u tu svrhu.

Pre upotrebe proverite da li su akumulatorsko pakovanje i punjač kompatibilni!

Podatke o naponu (18/36 V) možete pronaći na punjaču i na tipskoj pločici akumulatorskog pakovanja.

△ OPREZ

Opasnost od povreda, opasnost od oštećenja usled eksplozije akumulatora!

Akumulatorska pakovanja puniti samo pomoću punjača odobrenog u tu svrhu.

Punite samo neoštećene baterije.

Iz sigurnosnih razloga su zabranjene prepravke i izmene koje ne odobri proizvođač.

Svaka druga primena nije dopuštena. Za opasnosti koje nastanu usled nedopuštene primene, odgovornost snosi sam korisnik.

Akumulatorska pakovanja za sistem 18 V

Naziv	Tip baterija	Nominalni napon	Nominalni kapacitet (prema IEC/EN 61690)	Nominalni kapacitet (prema uputstvu proizvođača ćelije)
	Li-Ion	V	Ah	Ah
18/25		18	2,4	2,5
18/50		18	4,8	5,0

Akumulatorska pakovanja za sistem 18 V

Naziv	Tip baterija	Nominalni napon	Nominalni kapacitet (prema IEC/EN 61690)	Nominalni kapacitet (prema uputstvu proizvođača ćelije)
	Li-Ion	V	Ah	Ah
18/25		18	2,9	3,0

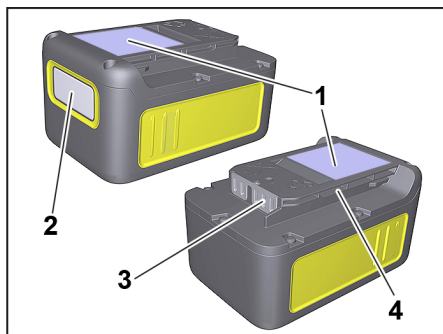
Akumulatorska pakovanja za sistem 36 V

Naziv	Tip baterija	Nominalni napon	Nominalni kapacitet (prema IEC/EN 61690)	Nominalni kapacitet (prema uputstvu proizvođača ćelije)
	Li-Ion	V	Ah	Ah
36/25		36	2,4	2,5
36/50		36	4,8	5,0

Akumulatorska pakovanja za sistem 36 V

Naziv	Tip baterija	Nominalni napon	Nominalni kapacitet (prema IEC/EN 61690)	Nominalni kapacitet (prema uputstvu proizvođača ćelije)
	Li-Ion	V	Ah	Ah
36/25		36	7,2	7,5

Komandni elementi



- 1 Natpisna pločica
- 2 Ekran
- 3 Kontakti
- 4 Držač

Rukovanje

Pre upotrebe akumulatorskog pakovanja u uređaju KÄRCHER Li-ION sistema obratite pažnju na uputstvo za rad korišćenog uređaja i na eventualno priložene sigurnosne napomene.

Pre upotrebe proverite da li su akumulatorsko pakovanje i uređaj (18 V - 36 V) kompatibilni!

Ekran

Na akumulatorskom pakovanju postoji ekran, koji kontinuirano pruža informacije o stanju napunjenosti, napretku punjenja i preostalom vremenu rada. Osim toga, prikazuju se i eventualne poruke o greškama.

Prilagođavanje vremena rada se aktivira prebacivanjem snage.

U zavisnosti od korišćenog uređaja, prikaz se okreće prilikom umetanja akumulatorskog pakovanja.

Prikaz	Značenje
Skladištenje akumulatora	
	Nivo napunjenosti akumulatorskog pakovanja u slučaju nekorišćenja.

Prikaz	Značenje
Korišćenje akumulatora	
	Preostalo vreme rada akumulatorskog pakovanja u slučaju korišćenja.
Punjenje akumulatora	
	Preostalo vreme punjenja akumulatorskog pakovanja prilikom punjenja.
	Akumulatorsko pakovanje
Prikaz grešaka	
	Temperatura akumulatorskog pakovanja izvan dozvoljenih vrednosti ili blokada zbog kratkog spoja (vidi Pomoć kod smetnji).
	Akumulatorsko pakovanje neispravno i blokirano zbog sigurnosti. Više ne koristiti akumulatorsko pakovanje i odložiti ga u otpad u skladu sa propisima.

Postupak punjenja punjača za brzo punjenje

⚠ OPREZ

Opasnost od povreda i oštećenja! Obratite pažnju na uputstvo za rad i bezbednosne napomene napunjača.

Napomena

Nova akumulatorska pakovanja su samo delimično napunjena i pre prve upotrebe moraju u potpunosti da se napune. Ekran se aktivira prilikom prvog postupka punjenja.

Da bi prikaz stanja napunjenosti pravilno funkcionisao, akumulatorsko pakovanje, prilikom prve upotrebe, mora da se prazni sve do isključivanja uređaja.

- Utaknite strujni utikač.
- Gurnite komplet baterija na prihvatnik.
- Postupak punjenja počinje automatski. Kontrolna lampica svetli zeleno.
- Na ekranu akumulatorskog pakovanja se prikazuje preostalo vreme punjenja.
- Kada se akumulatorsko pakovanje u potpunosti napuni, ekran prikazuje 100%.
- Nakon punjenja izvadite komplet baterija iz punjača.
- Izvucite strujni utikač.

Napomena

Ako ekran ne prikazuje ništa kada se akumulatorsko punjenje nalazi u punjaču, onda je kapacitet akumulatora iscrpljen ili je veoma nizak. Čim akumulatorsko pakovanje bude dovoljno napunjeno, ekran prikazuje preostalo vreme punjenja.

Ako se i nakon dužeg vremena ne pojavi prikaz, onda je akumulatorsko pakovanje neispravno i mora da se zameni.

Napomena

Nova akumulatorska punjenja dostižu svoj puni kapacitet nakon ono 5 ciklusa punjenja i pražnjenja. Akumulatorska pakovanja koja nisu duže vreme korišćena dopuniti pre upotrebe. Na temperaturama ispod 0 °C opada kapacitet akumulatorskog pakovanja.

Duže skladištenje na temperaturama iznad 20 °C može da smanji kapacitet akumulatorskog pakovanja.

Napomena

Napunjen komplet baterija može da ostane u punjaču sve do upotrebe. Ne postoji opasnost od prepunjavanja.

Kako biste izbegli nepotrebni utrošak energije, izvucite punjač čim se komplet baterija napuni do kraja.

Postupak punjenja standardnog punjača

⚠ OPREZ

Opasnost od povreda i oštećenja! Obratite pažnju na uputstvo za rad i bezbednosne napomene punjača.

Napomena

Nova akumulatorska pakovanja su samo delimično napunjena i pre prve upotrebe moraju u potpunosti da se napune.

Ekran se aktivira prilikom prvog postupka punjenja.

Da bi prikaz stanja napunjenosti pravilno funkcionisao, akumulatorsko pakovanje, prilikom prve upotrebe, mora da se prazni sve do isključivanja uređaja.

- Utaknuti mrežni deo.
- Gurnite komplet baterija na prihvatnik.
- Postupak punjenja počinje automatski.
- Na ekranu akumulatorskog pakovanja se prikazuje preostalo vreme punjenja.
- Kada se akumulatorsko pakovanje u potpunosti napuni, ekran prikazuje 100%.
- Nakon punjenja izvadite komplet baterija iz punjača.
- Izvući mrežni deo iz utičnice.

Napomena

Ako ekran ne prikazuje ništa kada se akumulatorsko punjenje nalazi u punjaču, onda je kapacitet akumulatora iscrpljen ili je veoma nizak. Čim akumulatorsko pakovanje bude dovoljno napunjeno, ekran prikazuje preostalo vreme punjenja.

Ako se i nakon dužeg vremena ne pojavi prikaz, onda je akumulatorsko pakovanje neispravno i mora da se zameni.

Napomena

Nova akumulatorska punjenja dostižu svoj puni kapacitet nakon ono 5 ciklusa punjenja i pražnjenja.

Akumulatorska pakovanja koja nisu duže vreme korišćena dopuniti pre upotrebe. Na temperaturama ispod 0 °C opada kapacitet akumulatorskog pakovanja. Duže skladištenje na temperaturama iznad 20 °C može da smanji kapacitet akumulatorskog pakovanja.

Napomena

Napunjen komplet baterija može da ostane u punjaču sve do upotrebe. Ne postoji opasnost od prepunjavanja.

Kako biste izbegli nepotrebni utrošak energije, izvucite punjač čim se komplet baterija napuni do kraja.

Rad

⚠ OPREZ

Opasnost od povreda i oštećenja! Obratite pažnju na uputstvo za rad i bezbednosne napomene uređaja koji se koristi.

➔ Ugurajte komplet baterija u prihvatnik uređaja.

⚠ OPREZ

Opasnost od povreda i oštećenja! Pobrinite se da se komplet baterija dobro uglavi.

Napomena

Tokom korišćenja ekran prikazuje preostalo vreme rada.

➔ Po završetku radova izvadite komplet baterija iz uređaja.

➔ Napunite komplet baterija nakon radova.

Napomena

Napunite čak i one komplete baterija koji su samo delimično ispražnjeni.

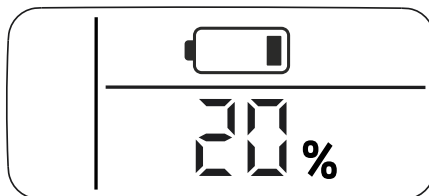
Skladištenje

PAŽNJA

Opasnost od oštećenja! Komplete baterija skladištite samo u prostorijama u kojima je niska vlažnost vazduha i temperatura ispod 20 °C.

Ovaj uređaj se sme skladištiti samo u zatvorenim prostorijama.

Akumulatorsko pakovanje prikazuje svoje aktuelno stanje napunjenosti na ekranu, čak i kada nije priključeno na punjač.



Ako se ekran akumulatorskog pakovanja ugasi tokom skladištenja, onda je kapacitet akumulatora iscrpljen i ekran je isključen. Napunite akumulatorsko pakovanje što je moguće pre.

Transport

⚠ OPREZ

Opasnost od povreda i oštećenja! Prilikom transporta pazite na težinu uređaja.

Skladištenje

⚠ OPREZ

Opasnost od povreda i oštećenja! Pri skladištenju imajte u vidu težinu uređaja.

Otklanjanje smetnji

Greška prilikom punjenja

Ekran je isključen, akumulatorsko pakovanje ne puni

Punjač je neispravan. Zamenite punjač.

Akumulatorsko pakovanje je eventualno u potpunosti ispražnjeno. Sačekajte da li će ekran nakon određenog vremena prikazati preostalo vreme punjenja. Ako ne, onda je akumulatorsko pakovanje neispravno. Zamenite akumulatorsko pakovanje.

Ekran je uključen ali se akumulatorsko pakovanje ne puni

Obratite pažnju na prikaz na ekranu. Temperatura akumulatora se eventualno ne nalazi u normalnom području.

Punjač je neispravan. Zamenite punjač.

Ekran prikazuje simbol temperature, akumulatorsko pakovanje ne puni

Temperatura akumulatorskog pakovanja je suviše niska/visoka. Odložite akumulatorsko pakovanje u okruženje sa umerenim temperaturama. Sačekajte, dok se temperatura akumulatorskog pakovanja ne normalizuje. Postupak punjenja zatim počinje automatski.

Greška u radu

Na ekranu se prikazuje simbol temperature

Temperatura akumulatorskog pakovanja je suviše niska/visoka. Odložite akumulatorsko pakovanje u okruženje sa umerenim temperaturama. Sačekajte, dok se temperatura akumulatorskog pakovanja ne normalizuje.

U slučaju kratkog spoja, akumulatorsko pakovanje se blokira na 30 sekundi za sledeću upotrebu. Ako se kratki spoj češće događa, akumulatorsko pakovanje se blokira trajno. Za deblokadu akumulatorsko pakovanje priključite na punjač.

Ekran prikazuje preostalo vreme rada 0, uređaj se isključuje.

Greška u radu

Akumulatorsko pakovanje je ispražnjeno. Napunite ponovo akumulatorsko pakovanje.

Greška kod skladištenja

Ekran ne prikazuje preostali kapacitet

Akumulatorsko pakovanje je ispražnjeno. Napunite ponovo akumulatorsko pakovanje.

Ekran prikazuje preostali kapacitet od 70%, iako je akumulatorsko pakovanje tek napunjeno.

Akumulatorsko pakovanje se nalazi u automatskom režimu skladištenja. Ovaj režim se aktivira kada se akumulator ne koristi više od 21 dana. Ova funkcija štiti ćelije akumulatora od brzog starenja i produžava vek trajanja. Pre sledeće upotrebe, akumulatorsko pakovanje ponovo napunite u potpunosti.

Opšta greška

Ekran prikazuje prelomljeni simbol baterije.

Akumulatorsko pakovanje neispravno i blokirano zbog sigurnosti. Više ne koristiti akumulatorsko pakovanje i odložiti ga u otpad u skladu sa propisima.

Nega i održavanje

- Redovno proveravajte zaprljanost kontakata za punjenje pa ih prema potrebi očistite.
- Napunite kompletne baterije koje su duže vreme bili uskladištene.

Održavanje

Uređaj nije potrebno održavati.

Garancija

U svakoj zemlji važe garantni uslovi koje je izdala naša nadležna distributivna organizacija. Eventualne smetnje na uređaju za vreme trajanja garancije uklanjamo besplatno, ukoliko je uzrok greška u materijalu ili proizvodnji. U slučaju koji podleže garanciji obratite se sa potvrdom o kupovini Vašem prodavcu ili najbližoj ovlašćenoj servisnoj službi.

Tehnički podaci

Battery Power		18/25	18/50	36/25	36/50
Nominalni napon baterije	V	18	18	36	36
Tip baterija		Li-Ion			
Nominalni kapacitet (prema IEC/EN 61690)	Ah	2,4	4,8	2,4	4,8
Nominalni kapacitet (prema uputstvu proizvođača ćelije)	Ah	2,5	5,0	2,5	5,0
Nominalna energija (prema UN 3480)	Wh	43,2	86,4	86,4	172,8
Struja punjenja maks.	A	4	8	4	8
Težina	kg	0,5	0,8	0,8	1,5
Radna temperatura	°C	-20....40			
Temperatura punjenja	°C	0....40			
Temperatura skladištenja	°C	-20....60			
Dimenzije (d x š x v)	mm	133 x 88 x 50	133 x 88 x 72	133 x 88 x 72	133 x 88 x 117,5

Battery Power +		18/25	36/50
Nominalni napon baterije	V	18	36
Tip baterija		Li-Ion	
Nominalni kapacitet (prema IEC/EN 61690)	Ah	2,9	7,2
Nominalni kapacitet (prema uputstvu proizvođača ćelije)	Ah	3,0	7,5
Nominalna energija (prema UN 3480)	Wh	52,2	259,2
Struja punjenja maks.	A	4	12
Težina	kg	0,7	1,8
Radna temperatura	°C	-20....40	
Temperatura punjenja	°C	0....40	
Temperatura skladištenja	°C	-20....60	
Dimenzije (d x š x v)	mm	133 x 88 x 50	133 x 88 x 117,5

Zadržavamo pravo na tehničke promene!



Преди първото използване на Вашия уред прочетете

това оригинално инструкция за работа, действайте според него и го запазете за по-късно използване или за следващия притежател.

Съдържание

Опазване на околната среда	BG	3
Степени на опасност	BG	3
Указания за безопасност . . .	BG	4
Символи на уреда	BG	5
Употреба, съобразена с пред- назначението	BG	5
Обслужващи елементи	BG	7
Обслужване	BG	7
Транспорт	BG	10
Съхранение	BG	10
Помощ при неизправности . .	BG	10
Грижи и поддръжка	BG	11
Гаранция	BG	11
Технически данни	BG	12

Опазване на околната среда



Опаковъчните материали могат да се рециклират. Моля отстранявайте опаковките като отпадъци, опазвайки околната среда



Електрическите и електронните уреди често съдържат съставни части, които при неправилно боравене или неправилно изхвърляне могат да представляват потенциална опасност за човешкото здраве и за околната среда. Въпреки това за правилната експлоатация на уредите тези съставни части са необходими. Обозначените с този символ уреди не трябва да бъдат изхвърляни с битовите отпадъци.

Старите уреди съдържат ценни материали, подлежащи на рециклиране, които могат да бъдат употребени повторно. Батериите и акумулиращите батерии съдържат вещества, които не бива да попадат в околната среда. Моля отстранявайте старите уреди, както батерии или акумулиращи батерии като отпадък, опазвайки околната среда.

Указания за съставките (REACH)

Актуална информация за съставките ще намерите на:

www.kaercher.com/REACH

Степени на опасност

⚠ **ОПАСНОСТ**

Указание за непосредствено грозяща опасност, която води до тежки телесни наранявания или до смърт.

⚠ **ПРЕДУПРЕЖДЕНИЕ**

Указание за възможна опасна ситуация, която може да доведе до тежки телесни наранявания или до смърт.

⚠ **ПРЕДПАЗЛИВОСТ**

Указание за възможна опасна ситуация, която може да доведе до леки наранявания.

ВНИМАНИЕ

Указание за възможна опасна ситуация, която може да доведе до материални щети.

Указания за безопасност

- Този уред може да се използва от деца над 8 години и от лица с ограничени физически, сензорни или умствени способности или с липса на опит и познания, ако те бъдат под надзор или ако са получили инструкции за безопасното използване на уреда и свързаните с него опасности. Децата не бива да играят с уреда. Почистването и поддръжката от страна на потребителя не бива да се извършват от деца без надзор.
- Децата трябва да бъдат под надзор, за да се гарантира, че няма да играят с уреда.
- Преди всяка употреба проверявайте акумулиращата батерия за увреждания. Не използвайте повече повредените акумулиращи батерии.
- Не излагайте акумулиращата батерия на механични натоварвания.
- Акумулиращата батерия не трябва да се потапя напълно във вода или да се съхранява в мокра заобикаляща среда
- Напрежението на акумулиращата батерия трябва да съвпада с информацията, посочена върху заводската табелка на използвания уред.
- Напрежението на акумулиращата батерия трябва да съвпада с посоченото на фирмената табелка налягане.
- Не използвайте акумулиращата батерия в замърсено или мокро състояние. Преди употреба оставете акумулиращата батерия и връзките да изсъхнат напълно.
- Не използвайте акумулиращата батерия във взривоопасна среда.
- Дръжте акумулиращата батерия далече от топлина, остри ръбове, масла и движещи се части на уреди.

- До контактите на акумулиращата батерия не бива да попадат метални части, опасност от късо съединение.
- Не отваряйте акумулиращата батерия. Поправките да се извършват само от специализиран персонал.
- Използвайте акумулиращата батерия само с разрешения за зареждане зарядни устройства.
- На носача на батерията да се поставят само чисти и сухи акумулаторни батерии.
- Да не се зареждат повредени акумулаторни батерии. Повредените акумулаторни батерии да се сменят.
- Акумулаторните батерии да не се хвърлят в огъня или при домашните отпадъци.
- Да се избягва контакт с излизащите от дефектните батерии течности. При случаен контакт течността да се изплакне с вода. При контакт с очите допълнително се консултирайте с лекар.
- Преди всякакви работи по поддръжка и грижа изваждайте акумулиращата батерия от уреда.

Защитна схема

Вградената защитна схема защитава акумулиращата батерия от

- Прегряване
- Дълбоко разреждане
- Свърхзареждане
- Късо съединение

Указания за безопасност при транспортиране

Литиево-йонната акумулираща батерия е предмет на изискванията на законодателството относно опасни стоки и може да бъде транспортирана от потребителя в рамките на обществената пътна мрежа без допълнителни предписания. При изпращане чрез трети лица (транспортна фирма) трябва да се спазват специални изисквания относно опаковката и етикетиранието.

Изпращайте акумулиращата батерия само ако корпусът не е повреден. Покрийте с лепяща лента откритите контакти и опаковайте акумулиращата батерия здраво и сигурно. Тя не трябва да може да се движи в опаковката. Моля, спазвайте и националните предписания.

Указания за безопасност при съхранение

- Акумулаторните батерии да не се съхраняват заедно с метални предмети, опасност от късо съединение.
- Акумулиращата батерия не трябва да се потапя напълно във вода или да се съхранява в мокра заобикаляща среда

Символи на уреда



Не хвърляйте акумулатора във вода.



Не хвърляйте акумулатора в огън.



Използвайте акумулиращата батерия само с разрешени за зареждане зарядни устройства.

Употреба, съобразена с предназначението

Настоящото ръководство за експлоатация описва акумулиращите батерии за системите KÄRCHER 18 V и KÄRCHER 36 V Li-ION.

Акумулиращите батерии Battery Power (+) 18/25, 18/30 и 18/50, трябва да се използват само с предвидените за това уреди от системата Kärcher 18 V Battery Power.

Акумулиращите батерии Battery Power (+) 36/25, 36/50 и 36/75 трябва да се използват само с предвидените за това уреди от системата Kärcher 36 V Battery Power.

Акумулиращите батерии трябва да се зареждат единствено с предвидените за целта зарядни устройства.

Моля, преди употреба проверявайте съответствието на акумулираща батерия и зарядно устройство!

Информация за напрежението (18 / 36 V) ще намерите на зарядното устройство и на фирмената табелка на акумулиращата батерия.

⚠ ПРЕДПАЗЛИВОСТ

Опасност от наранявания, опасност от повреди поради експлодираща акумулираща батерия! Зареждайте акумулиращите батерии единствено с предвиденото за целта зарядно устройство.

Зареждайте само не повредени акумулиращи батерии.

От съображения за безопасност са забранени преустройствата и не оторизирани от производителя промени.

Всяка друга употреба е недопустима. Потребителят отговаря за опасности, които възникват поради недопустима употреба.

Акумулиращи батерии, система 18 V

Обозначение	Тип батерия	Номинално напрежение	Номинален капацитет (съгласно IEC/EN 61690)	Номинален капацитет (съгласно указанията, дадени от производителя на клетките)
18/25	Li-Ion	V	Ah	Ah
18/50		18	2,4	2,5
		18	4,8	5,0

Акумулиращи батерии, система 18 V

Обозначение	Тип батерия	Номинално напрежение	Номинален капацитет (съгласно IEC/EN 61690)	Номинален капацитет (съгласно указанията, дадени от производителя на клетките)
18/25	Li-Ion	V	Ah	Ah
		18	2,9	3,0

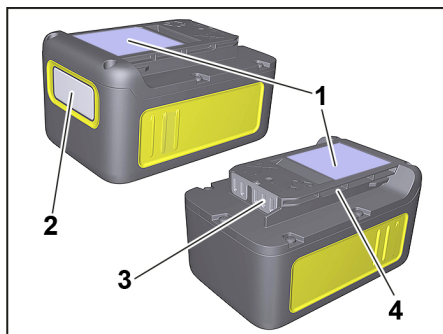
Акумулиращи батерии, система 36 V

Обозначение	Тип батерия	Номинално напрежение	Номинален капацитет (съгласно IEC/EN 61690)	Номинален капацитет (съгласно указанията, дадени от производителя на клетките)
36/25	Li-Ion	V	Ah	Ah
36/50		36	2,4	2,5
		36	4,8	5,0

Акумулиращи батерии, система 36 V

Обозначение	Тип батерия	Номинално напрежение	Номинален капацитет (съгласно IEC/EN 61690)	Номинален капацитет (съгласно указанията, дадени от производителя на клетките)
36/25	Li-Ion	V	Ah	Ah
		36	7,2	7,5

Обслужващи елементи



- 1 Типова табелка
- 2 Дисплей
- 3 Контакти
- 4 Носач

Обслужване

Моля, преди употребата на акумулиращата батерия в уред от системите KÄRCHER Li-ION обърнете внимание на ръководството за експлоатация на използвания уред и на евентуално приложените указания за безопасност.

Преди употреба проверявайте съответствието на акумулираща батерия и уред (18 V - 36 V)

Дисплей

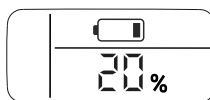
Акумулиращата батерия е оборудвана с дисплей, който непрекъснато предоставя информация за състоянието на зареждане, напредъка на зареждане и оставащото време на работа. Освен това се показват евентуални съобщения за грешки.

Адаптирането на времето на работа се осъществява посредством превключване на мощността.

В зависимост от използвания уред показанието се променя при поставяне на акумулиращата батерия.

Индикация	Значение
-----------	----------

Съхранение на акумулиращата батерия



Състояние на зареждане на акумулиращата батерия, когато не се използва.

Употреба на акумулиращата батерия

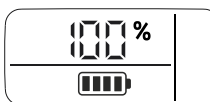


Оставащо време на работа на акумулиращата батерия при употреба.

Зареждане на акумулиращата батерия

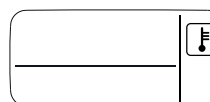


Оставащо време на зареждане на акумулиращата батерия при зареждане.

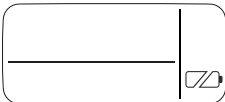


Акумулираща батерия напълно заредена.

Индикация за грешка



Температурата на акумулиращата батерия е извън допустимите стойности или акумулиращата батерия е блокирана поради късо съединение (вж. Помощ при повреда).

Индикация	Значение
	Акумулиращата батерия е дефектна и блокирана с цел безопасност. Не използвайте повече акумулиращата батерия и я изхвърлете като отпадък съгласно предписанията.

Процес на зареждане Бързо-зарядно устройство

⚠ ПРЕДПАЗЛИВОСТ

Опасност от нараняване, опасност от увреждане! Спазвайте утвърденото за работа и указанията за безопасност на зарядното устройство.

Указание

Новите акумулиращи батерии са само предварително заредени и преди първата употреба трябва да бъдат напълно заредени.

Дисплеят се активира при първия процес на зареждане.

За да функционира правилно индикацията за състояние на зареждане, при първата употреба акумулиращата батерия трябва да бъде разреждана до изключване на уреда.

- ➔ Включете щепсела в електрическата мрежа.
- ➔ Плъзнете акумулиращата батерия в гнездото.
- ➔ Процесът на зареждане започва автоматично. Контролната лампа свети зелено.
- ➔ На дисплея на акумулиращата батерия се показва продължителността на оставащото време на зареждане.
- ➔ Когато акумулиращата батерия е напълно заредена, дисплеят показва 100%.

➔ След зареждането извадете акумулиращата батерия от зарядното устройство.

➔ Издърпайте щепсела.

Указание

Ако дисплеят не показва нищо, когато акумулиращата батерия е в зарядното устройство, капацитетът на акумулиращата батерия е изчерпан или много нисък. Когато акумулиращата батерия се е заредила достатъчно, дисплеят показва оставащото време на зареждане.

Ако след по-продължително време липсва индикация, акумулиращата батерия е дефектна и трябва да бъде сменена.

Указание

Новите акумулиращи батерии достигат пълния си капацитет след прибл. 5 цикъла на зареждане и разреждане.

Преди употреба зареждайте допълнително акумулиращи батерии, които не са били използвани продължително време.

При температури под 0 °C функционалната мощност на акумулиращата батерия спада.

Продължително съхранение при температури над 20 °C може да намали капацитета на акумулиращата батерия.

Указание

Заредената акумулираща батерия може да остане на зарядното устройство, докато стане време да се използва. Не съществува опасност от презареждане.

За да се избегне ненужен разход на енергия, зарядното устройство обаче трябва да се изважда, щом акумулиращата батерия бъде заредена напълно.

Процес на зареждане Стандартно-зарядно устройство

⚠ ПРЕДПАЗЛИВОСТ

Опасност от нараняване, опасност от увреждане! Спазвайте упътването за работа и указанията за безопасност на зарядното устройство.

Указание

Новите акумулиращи батерии са само предварително заредени и преди първата употреба трябва да бъдат напълно заредени.

Дисплеят се активира при първия процес на зареждане.

За да функционира правилно индикацията за състояние на зареждане, при първата употреба акумулиращата батерия трябва да бъде разредена до изключване на уреда.

- Включете мрежовия щепсел.
- Плъзнете акумулиращата батерия в гнездото.
- Процесът на зареждане започва автоматично.
- На дисплея на акумулиращата батерия се показва продължителността на оставащото време на зареждане.
- Когато акумулиращата батерия е напълно заредена, дисплеят показва 100%.
- След зареждането извадете акумулиращата батерия от зарядното устройство.
- Извадете мрежовия щепсел от контакта.

Указание

Ако дисплеят не показва нищо, когато акумулиращата батерия е в зарядното устройство, капацитетът на акумулиращата батерия е изчерпан или много нисък. Когато акумулиращата батерия се е заредила достатъчно, дисплеят показва оставащото време на зареждане.

Ако след по-продължително време липсва индикация, акумулиращата батерия е дефектна и трябва да бъде сменена.

Указание

Новите акумулиращи батерии достигат пълния си капацитет след прибл. 5 цикъла на зареждане и разреждане.

Преди употреба зареждайте допълнително акумулиращи батерии, които не са били използвани продължително време.

При температури под 0 °C функционалната мощност на акумулиращата батерия спада.

Продължително съхранение при температури над 20 °C може да намали капацитета на акумулиращата батерия.

Указание

Заредената акумулираща батерия може да остане на зарядното устройство, докато стане време да се използва. Не съществува опасност от презареждане.

За да се избегне ненужен разход на енергия, зарядното устройство обаче трябва да се изважда, щом акумулиращата батерия бъде заредена напълно.

Експлоатация

⚠ ПРЕДПАЗЛИВОСТ

Опасност от нараняване и увреждане! За работа спазвайте упътването за работа и указанията за безопасност на използвания уред.

- Плъзнете акумулиращата батерия в гнездото на уреда.

⚠ ПРЕДПАЗЛИВОСТ

Опасност от нараняване и увреждане! Обърнете внимание на това, акумулиращата батерия да се фиксира правилно.

Указание

По време на употреба дисплеят показва оставащото време на работа.

- След работа извадете акумулиращата батерия от уреда.
- След работа заредете акумулиращата батерия.

Указание

След използване заредете и частично заредената акумулираща батерия.

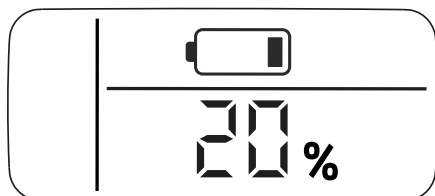
Съхранение

ВНИМАНИЕ

Опасност от увреждане! Съхранявайте акумулиращата батерия само в помещения с ниска влажност на въздуха и под 20 °С.

Съхранението на този уред е позволено само във вътрешни помещения.

Акумулиращата батерия показва своето актуално състояние на зареждане на дисплея, също и когато не е свързана към зарядно устройство.



Ако дисплеят на акумулиращата батерия изгасне по време на съхранението, капацитетът на акумулиращата батерия е изчерпан и дисплеят се е изключил. Моля, заредете отново акумулиращата батерия възможно най-скоро.

Транспорт

⚠ ПРЕДПАЗЛИВОСТ

Опасност от нараняване и увреждане! При транспортиране имайте пред вид теглото на уреда.

Съхранение

⚠ ПРЕДПАЗЛИВОСТ

Опасност от нараняване и повреда! При съхранение имайте пред вид теглото на уреда.

Помощ при неизправности

Грешка при зареждането

Дисплеят е изключен, акумулиращата батерия не се зарежда

Дефектно зарядно устройство. Сменете зарядното устройство.

Вероятно акумулиращата батерия е напълно разрежена. Изчакайте да видите дали след известно време дисплеят ще покаже продължителността на оставащото време на зареждане. Ако не, акумулиращата батерия е дефектна. Сменете акумулиращата батерия.

Дисплеят е включен но акумулиращата батерия не се зарежда

Обърнете внимание на показанието на дисплея. Вероятно температурата на акумулиращата батерия не е в нормалния диапазон.

Дефектно зарядно устройство. Сменете зарядното устройство.

Дисплеят показва символ за температура, акумулиращата батерия не се зарежда

Температурата на акумулиращата батерия е твърде ниска/висока. Занесете акумулиращата батерия в среда с умерена температура. Изчакайте, докато температурата на акумулиращата батерия се нормализира. След това процесът на зареждане започва автоматично.

Грешка в работата

На дисплея се показва символът за температура

Температурата на акумулиращата батерия е твърде ниска/висока. Занесете акумулиращата батерия в среда с умерена температура. Изчакайте, докато температурата на акумулиращата батерия се нормализира.

Грешка в работата
При късо съединение акумулиращата батерия се блокира в продължение на 30 секунди за следваща употреба. Ако късото съединение настъпва по-често, акумулиращата батерия се блокира за постоянно. За деблокиране свържете акумулиращата батерия към зарядното устройство.
Дисплеят показва оставащо време на работа 0, уредът се изключва.
Акумулиращата батерия е разредена. Моля, заредете отново акумулиращата батерия.
Грешка при съхранение
Дисплеят повече не показва оставащ капацитет
Акумулиращата батерия е разредена. Моля, заредете отново акумулиращата батерия.
Дисплеят показва оставащ капацитет 70%, въпреки че акумулиращата батерия е била заредена току-що.
Акумулиращата батерия е в автоматичен режим на съхранение. Този режим се активира, когато акумулиращата батерия не е била използвана повече от 21 дни. Тази функция предпазва клетките на акумулиращата батерия от бързо стареене и повишава експлоатационния живот. Преди следващата употреба заредете отново напълно акумулиращата батерия.
Обща грешка
Дисплеят показва символ за батерия с прекъсвания.
Акумулиращата батерия е дефектна и блокирана с цел безопасност. Не използвайте повече акумулиращата батерия и я изхвърлете като отпадък съгласно предписанията.

Грижи и поддръжка

- Проверявайте редовно контактите за зареждане за замърсяване и евентуално ги почиствайте.
- Ако акумулиращите батерии се съхраняват междинно по-дълго време, ги зареждайте междуременно.

Поддръжка

Уредът не се нуждае от поддръжка.

Гаранция

Във всяка страна важат гаранционните условия, публикувани от оторизираната от нас дистрибуторска фирма. Евентуални повреди на Вашия уред ще отстраним в рамките на гаранционния срок безплатно, ако се касае за дефект в материалите или при производство. В гаранционен случай се обърнете към дистрибутора или най-близкия оторизиран сервиз, като представите касовата бележка.

Технически данни

Battery Power		18/25	18/50	36/25	36/50
Номинално напрежение батерия	V	18	18	36	36
Тип батерия		Li-Ion			
Номинален капацитет (съгласно IEC/EN 61690)	Ah	2,4	4,8	2,4	4,8
Номинален капацитет (съгласно указанията, дадени от производителя на клетките)	Ah	2,5	5,0	2,5	5,0
Номинална енергия (съгласно UN 3480)	Wh	43,2	86,4	86,4	172,8
Макс. ток на зареждане	A	4	8	4	8
Тегло	kg	0,5	0,8	0,8	1,5
Работна температура	°C	-20....40			
Температура на зареждане	°C	0....40			
Температура на съхранение	°C	-20....60			
Размери (д x ш x в)	mm	133 x 88 x 50	133 x 88 x 72	133 x 88 x 72	133 x 88 x 117,5

Battery Power +		18/25	36/50
Номинално напрежение батерия	V	18	36
Тип батерия		Li-Ion	
Номинален капацитет (съгласно IEC/EN 61690)	Ah	2,9	7,2
Номинален капацитет (съгласно указанията, дадени от производителя на клетките)	Ah	3,0	7,5
Номинална енергия (съгласно UN 3480)	Wh	52,2	259,2
Макс. ток на зареждане	A	4	12
Тегло	kg	0,7	1,8
Работна температура	°C	-20....40	
Температура на зареждане	°C	0....40	
Температура на съхранение	°C	-20....60	
Размери (д x ш x в)	mm	133 x 88 x 50	133 x 88 x 117,5

Запазваме си правото на технически изменения!



Enne sesadme esmakordset kasutuselevõttu lugege läbi al-
gupärane kasutusjuhend, toimige sellele
vastavalt ja hoidke see hilisema kasutami-
se või uue omaniku tarbeks alles.

Sisukord

Keskkonnakaitse	ET	3
Ohuastmed	ET	3
Ohutusosalased märkused	ET	4
Seadmel olevad sümbolid	ET	5
Sihipärane kasutamine	ET	5
Teeninduselemendid	ET	7
Käsitsemine	ET	7
Transport	ET	9
Hoiulepanek	ET	9
Abi häirete korral	ET	10
Korrashoid ja tehnohooldus	ET	10
Garantii	ET	10
Tehnilised andmed	ET	11

Keskkonnakaitse



Pakendmaterjalid on taaskasutata-
vad. Pakendid palume realiseerida
vastavalt keskkonnanõuetele.



Elektrilistes ja elektroonilistes sead-
metes sisaldub tihti komponente, mis
võivad valesti ümber käies või vale
jäätmekäitluse korral olla ohuks ini-
meste tervisele ja keskkonnale. Neid
komponente on aga seadme nõuete-
kohaseks tööks hädasti vaja. Selle
sümboliga tähistatud seadmeid ei tohi
panna olmeprügi hulka.

Vanad seadmed sisaldavad taaskasu-
tatavaid materjale, mis tuleks suunata
taaskasutusse. Patareid ja akud sisal-
davad aineid, mis ei tohi sattuda kesk-
konda. Palun kõrvaldage vanad sead-
med ning patareid või akud keskkon-
nasõbralikult.

Märkusi koostisainete kohta (REACH)

Aktuaalse info koostisainete kohta leiate
adressilt:

www.kaercher.com/REACH

Ohuastmed

△ OHT

*Osutab vahetult ähvardavale ohule, mis
võib põhjustada tõsiseid kehavigastusi või
lõppeda surmaga.*

△ HOIATUS

*Osutab võimalikule ohtlikule olukorrale, mis
võib põhjustada tõsiseid kehavigastusi või
lõppeda surmaga.*

△ ETTEVAATUS

*Viide võimalikule ohtlikule olukorrale, mis
võib põhjustada kergeid vigastusi.*

TÄHELEPANU

*Viide võimalikule ohtlikule olukorrale, mis
võib põhjustada materiaalselt kahju.*

Ohutusalsed märkused

- Seadet võivad kasutada vähemalt 8 aastased lapsed ning vähenenud füüsiliste, sensoorsete või vaimsete võimetega inimesed või inimesed, kellel puuduvad vastavad kogemused ja teadmised, kui nende üle on järelevalve või kui neile on õpetatud seadme ohutut kasutamist ja räägitud seadme kasutamisega kaasnevatest ohtutest. Lapsed ei tohi sedamega mängida. Ilma järelevalveta ei tohi lapsed seadet puhastada ja hooldada.
 - Lapsed peavad olema järelevalve all, tagamaks, et nad masinaga ei mängi.
 - Enne akupatarei igasugust kasutamist kontrollige vigastuste osas. Kahjustunud akupatarei kasutamine pole lubatud.
 - Jälgige, et akupakil ei ole mehaanilist koormust.
 - Akupakki ei tohi täielikult vette kasta või hoida niiskes keskkonnas
 - Akupaki pinge peab vastama kasutatava seadme tüübisildil olevate andmetega.
 - Akupinge peab vastama seadme akulaadija tüübisildil märgitud pingele.
 - Ärge kasutage akupakki, kui see on määrdund või niiske. Laske akupakil ja ühendustel enne kasutamist lõplikult ära kuivada.
 - Mitte laadida akupatareid plahvatusohtlikus keskkonnas.
 - Hoida akupatareid kuumuse, teravate servade, õli ja liikuvate seadme osade juurest eemal.
 - Akupatarei kontaktidele ei tohi sattuda metalloosi, esineb lühiseoht.
 - Mitte avada akupatareid. Lasta remonditööd teha erialapersonalil.
 - Kasutada akupatarei laadimiseks lubatud akulaadijat.
 - Lükake laadimisseadme akuhoidikusse ainult puhtaid ja kuivi akupakke.
 - Ärge laadige defektseid akupakke. Asendage defektssed akupakid.
- Ärge visake akupakke tulle ega majapidamisjäätmete hulka.
 - Vältige kontakti defektsetest akudest väljatulnud vedelikuga. Juhusliku kokkupuute korral selle vedelikuga loputage veega. Kui vedelikku sattub silma, pöörduge lisaks arsti poole.
 - Võtke akupakk enne mis tahes hooldus- ja puhastustööd seadmest välja.

Kaitselüliti

Integreeritud kaitselüliti kaitseb akupatareid järgmise eest

- ülekuumenemine
- alatäitumine
- Ülekoormus
- Lühis

Transportimise ohutusjuhised

Liitium-ioon-akule kohaldatakse ohtlike kaupade seadusest tulenevaid nõudeid ja kasutaja tohib seda transportida ilma muude dokumentideta avalikus liiklusruumis. Kui saatmiseks kasutatakse kolmandaid isikuid (transpordiettevõtteid), siis tuleb järgida eelkõige nõudeid pakendamisele ja tähistamisele.

Transportige akut üksnes juhul, kui korpus on kahjustamata. Teipige lahtised kontaktid kinni ja pakendage aku kindlalt ning ohutult. See ei tohi pakendis liikuma hakata. Järgige ka oma riigi eeskirju.

Ohutusjuhised ladustamiseks

- Ärge hoidke akupakke koos metallist esemetega, lühiseoht.
- Akupakki ei tohi täielikult vette kasta või hoida niiskes keskkonnas

Seadmel olevad sümbolid



Ärge visake akut vette.



Ärge visake akut tulle.



Kasutada akupatarei laadimiseks lubatud akulaadijat.

Sihipärane kasutamine

Käesolev kasutusjuhend kirjeldab KÄRCHER 18 V ja KÄRCHER 36 V Li-ION süsteemide akusid.

Battery Power (+) 18/25, 18/30 ja 18/50 akupakke tohib kasutada ainult selleks ettenähtud Kärcher 18 V Battery Power süsteemi seadmetega.

Battery Power (+) 36/25, 36/50 ja 36/75 akupakke tohib kasutada ainult selleks ettenähtud Kärcher 36 V Battery Power süsteemi seadmetega.

Akupakke tohib laadida ainult selleks ettenähtud laadijatega.

Palun kontrollige enne kasutamist akupaki ja laadija kokkusobivust!

Andmed pinge kohta (18 / 36 V) leiate laadijalt ja akupaki tüübisildilt.

△ **ETTEVAATUS**

Vigastusoht, kahjustusoht plahvatava aku tõttu! Laadige akupakke ainult selleks ettenähtud laadijaga.

Laadida vaid kahjustamata akusid.

Ohutuskäsitlustel on keelatud ümberehitused ning muudatused, milleks puudub tootja luba.

Muutaoline kaustamine on keelatud. Lubamatust kasutamisest tingitud ohtude eest vastutab operaator.

Akupakid 18 V süsteem

Tähistus	Aku tüüp	Nominaalpinge	Nimimahutavus (IEC/EN 61690 järgi)	Nimivõimsus (elemendi tootja andmete kohaselt)
	Li-Ion	V	Ah	Ah
18/25		18	2,4	2,5
18/50		18	4,8	5,0

Akupakid 18 V süsteem

Tähistus	Aku tüüp	Nominaalpinge	Nimimahutavus (IEC/EN 61690 järgi)	Nimivõimsus (elemendi tootja andmete kohaselt)
	Li-Ion	V	Ah	Ah
18/25		18	2,9	3,0

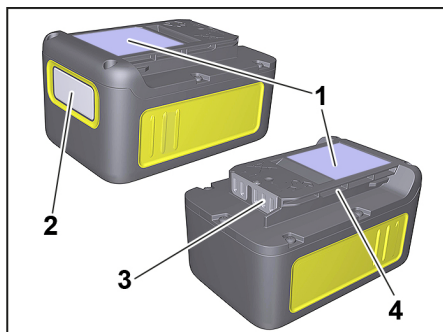
Akupakid 36 V süsteem

Tähistus	Aku tüüp	Nominaalpinge	Nimimahutavus (IEC/EN 61690 järgi)	Nimivõimsus (elemendi tootja andmete kohaselt)
	Li-Ion	V	Ah	Ah
36/25		36	2,4	2,5
36/50		36	4,8	5,0

Akupakid 36 V süsteem

Tähistus	Aku tüüp	Nominaalpinge	Nimimahutavus (IEC/EN 61690 järgi)	Nimivõimsus (elemendi tootja andmete kohaselt)
	Li-Ion	V	Ah	Ah
36/25		36	7,2	7,5

Teeninduselemendid



- 1 Tüübisilt
- 2 Ekraan
- 3 Kontaktid
- 4 Hoidik

Käsitsemine

Enne kui kasutate akupakki KÄRCHER Li-ION süsteemide seadmes, järgige palun kasutatava seadme kasutusjuhendit ja võimalusel kaasasolevaid ohutusjuhiseid.

Kontrollige enne kasutamist akupaki ja seadme (18 V - 36 V) kokkusobivust

Ekraan

Akupakk on varustatud ekraaniga, mis annab püsivalt teavet laadimisseisundi, laadimise edenemise ja jääktööaja kohta. Lisaks näidatakse võimalikke veateateid. Tööaja kohandamine tekitatakse võimsuse ümberlülitamisega.

Olenevalt kasutatavast seadmest pöörleb näidik akupaki sissepanemisel.

näit	Tähendus
Aku ladustamine	
	Akupaki laadimisseis mittekasutamisel.
Aku kasutamine	
	Akupaki jääktööaeg kasutamisel.
Aku laadimine	
	Akupaki jääktööaeg laadimisel.
	Akupakk täis laetud.
Veanäit	
	Akupaki temperatuur väljaspool lubatud väärtusi või lühise tõttu blokeeritud (vt abi rikete korral).
	Akupakk defektne ja ohutuse eesmärgil blokeeritud. Ärge akupakki enam kasutage ja utiliseerige eeskirjade kohaselt.

Kiir-laadija laadimisprotsess

△ **ETTEVAATUS**

Vigastusohht, kahjustamisoht! Järgida aku-laadija kasutusjuhendid ja ohutusjuhiseid.

Juhis

Uued akupakid on ainult eellaetud ning nad tuleb enne esmakordset kasutamist täielikult täis laadida.

Ekraan aktiveeritakse esimese laadimisprotsessi jooksul.

Et laadimisseisundi näidik õigesti talitleks, tuleb akupakk esmakordsel kasutamisel kuni seadme väljalülitamiseni tühjaks laadida.

- Ühendadage võrgupistik.
- Nihutada akupatarei pesale.
- Laadimine algab automaatselt. Pöleb roheline märgutuli.
- Akupaki ekraanil näidatakse jääklaadimiskestust.
- Kui akupakk on täielikult täis laetud, näitab ekraan 100%.
- Pärast laadimist võta akulaadijast akupatarei välja.
- Tõmmake toitejuhe pistikupesast välja.

Juhis

Kui ekraan ei näita akupaki laadijas oleku ajal midagi, on aku mahutavus ammendunud või väga väike. Kohe kui akupakki laeti piisavalt, näitab ekraan jääktööaega.

Kui ka pikema aja möödudes ei ilmu ühtegi näitu, on akupakk defektne ja tuleb asendada.

Juhis

Uued akupakid saavutavad oma täis mahutavuse umbes pärast 5 laadimis- ja tühjenemistsükli.

Järellaadige pikemat aega mittekasutatud akupakke enne kasutamist.

Temperatuuridel alla 0 °C langeb akupaki jõudlus.

Pikk ladustamine temperatuuridel üle 20 °C võib akupaki mahutavust vähendada.

Märkus

Täislaetud akupatarei võib jääda kasutamiseni akulaadijale. Ülelaadimise oht puudub.

Ebavajaliku energiakulu vältimiseks tuleb akulaadija sellegipoolest vooluvõrgust eraldada, niipea kui akupatarei on täielikult täis laetud.

Standard-laadija laadimisprotsess

△ **ETTEVAATUS**

Vigastusohht, kahjustamisoht! Järgida aku-laadija kasutusjuhendid ja ohutusjuhiseid.

Juhis

Uued akupakid on ainult eellaetud ning nad tuleb enne esmakordset kasutamist täielikult täis laadida.

Ekraan aktiveeritakse esimese laadimisprotsessi jooksul.

Et laadimisseisundi näidik õigesti talitleks, tuleb akupakk esmakordsel kasutamisel kuni seadme väljalülitamiseni tühjaks laadida.

- Pistke võrgutoiteplokk sisse.
- Nihutada akupatarei pesale.
- Laadimine algab automaatselt.
- Akupaki ekraanil näidatakse jääklaadimiskestust.
- Kui akupakk on täielikult täis laetud, näitab ekraan 100%.
- Pärast laadimist võta akulaadijast akupatarei välja.
- Tõmmake võrgutoiteplokk pistikupesast välja.

Juhis

Kui ekraan ei näita akupaki laadijas oleku ajal midagi, on aku mahutavus ammendunud või väga väike. Kohe kui akupakki laeti piisavalt, näitab ekraan jääktööaega.

Kui ka pikema aja möödudes ei ilmu ühtegi näitu, on akupakk defektne ja tuleb asendada.

Juhis

Uued akupakid saavutavad oma täis mahutavuse umbes pärast 5 laadimis- ja tühjenemistsükli.

Järellaadige pikemat aega mittekasutatud akupakke enne kasutamist.

Temperatuuridel alla 0 °C langeb akupaki jõudlus.

Pikk ladustamine temperatuuridel üle 20 °C võib akupaki mahutavust vähendada.

Märkus

Täislaetud akupatarei võib jääda kasutamiseni akulaadijale. Ülelaadimise oht puudub.

Ebavajaliku energiakulu vältimiseks tuleb akulaadija sellegipoolest vooluvõrgust eraldada, niipea kui akupatarei on täielikult täis laetud.

Käitamine

△ ETTEVAATUS

Vigastus- ja kahjustusohht! Tööks järgida kasutatava seadme kasutusjuhendit ja ohutusjuhiseid.

→ Lükake akupatarei seadme pessa.

△ ETTEVAATUS

Vigastus- ja kahjustusohht! Jälgige, et akupatarei oleks õigesti kohale fikseerunud.

Juhis

Kasutamise vältel näitab ekraan allesjäänud jääktööaega.

→ Pärast töö võtta akupatarei seadmest välja.

→ Laadida akupatarei pärast tööd täis.

Märkus

Laadida pärast kasutamist täis ka osaliselt täis akupatarei.

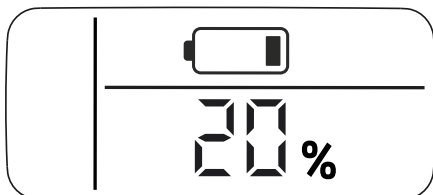
Ladustamine

TÄHELEPANU

Kahjustusohht! Hoida akupatareid üksnes ruumides, mille õhuniiskus on madal ja temperatuur alla 20 °C.

Seda seadet tohib ladustada ainult siseruumides.

Akupakk näitab oma aktuaalset laadimis seisundit ekraanil, ka ilma laadijaga ühendamata.



Kui akupaki ekraan kustub ladustamise jooksul, on aku mahutavus ammendunud

ja ekraan lülitati välja. Palun laadige akupakk nii kiiresti kui võimalik uuesti täis.

Transport

△ ETTEVAATUS

Traumade ja kahjustuste oht! Transportimisel pidage silmas masina kaalu.

Hoiulepanek

△ ETTEVAATUS

Traumade ja kahjustuste oht! Ladustamisel jälgige seadme kaalu.

Abi häirete korral

Vead laadimisel

Ekraan on väljas, akupakk ei lae

Laadija defektne. Asendage laadija.

Akupakk on võib-olla täielikult tühjenenud. Oodake ära, kas ekraan näitab mõne aja pärast jääklaadimiskestust. Kui mitte, on akupakk defektne. Asendage akupakk.

Displei on sees aga akupakk ei lae

Järgige displeinäitu. Võib-olla ei ole akutemperatuur normaalvahemikus.

Laadija defektne. Asendage laadija.

Ekraan näitab temperatuuri sümbolit, akupakk ei lae

Akupaki temperatuur liiga madal / kõrge. Viige akupakk mõõdukate temperatuuridega ümbrusse. Oodake ära, kuni akupaki temperatuur on normaliseerunud. Laadimine algab siis automaatselt.

Vead käitusel

Ekraanil näidatakse temperatuuri sümbolit

Akupaki temperatuur liiga madal / kõrge. Viige akupakk mõõdukate temperatuuridega ümbrusse. Oodake ära, kuni akupaki temperatuur on normaliseerunud.

Lühise korral blokeeritakse akupakk 30 sekundiks edasiseks kasutamiseks. Kui lühis, lühis esineb sagedamini, blokeeritakse akupakk püsivalt. Ühendage akupakk vabastamiseks laadijaga.

Ekraan näitab jääktööaega 0, seade lülitub välja.

Akupakk on tühjenenud. Palun laadige akupakk uuesti täis.

Vead ladustamisel

Ekraan ei näita enam jääkmahutavust

Akupakk on tühjenenud. Palun laadige akupakk uuesti täis.

Vead ladustamisel

Ekraan näitab jääkmahutavust 70%, kuigi akupakki laeti äsja.

Akupakk on automaatse ladustamismooduses. See aktiveeritakse, kui akut pole kasutatud rohkem kui 21 päeva. See funktsioon kaitseb akuelemente kiire vananemise eest ja tõstab eluiga. Laadige akupakk enne järgmist kasutamist uuesti täielikult täis.

Üldine viga

Ekraan näitab katki murtud akusümbolit.

Akupakk defektne ja ohutuse eesmärgil blokeeritud. Ärge akupakki enam kasutage ja utiliseerige eeskirjade kohaselt.

Korrashoid ja tehnohooldus

- Kontrollige regulaarselt, et laadimiskontaktid pole mustad, ja vajadusel puhastage.
- Pikema aja puhul laadida akupatareid ka vahepeal.

Tehnohooldus

Seade on hooldusvaba.

Garantii

Igas riigis kehtivad meie volitatud müügiesindaja antud garantiitingimused. Seadmel esinevad rikked kõrvaldame garantiiajal tasuta, kui põhjuseks on materjali- või valmistusviga. Garantiijuhtumi korral palume pöörduda müüja või lähima volitatud klienditeenistuse poole, esitades ostu tõendava dokumendi.

Tehnilised andmed

Battery Power		18/25	18/50	36/25	36/50
Aku nimipinge	V	18	18	36	36
Aku tüüp		Li-ioon			
Nimimahutavus (IEC/EN 61690 järgi)	Ah	2,4	4,8	2,4	4,8
Nimivõimsus (elemendi tootja andmete kohaselt)	Ah	2,5	5,0	2,5	5,0
Nimiläbimõõt (UN 3480 järgi)	Wh	43,2	86,4	86,4	172,8
Laadimisvool max	A	4	8	4	8
Kaal	kg	0,5	0,8	0,8	1,5
Töötemperatuur	°C	-20...40			
Laadimistemperatuur	°C	0...40			
Ladustamistemperatuur	°C	-20...60			
Mõõtmed (p x l x k)	mm	133 x 88 x 50	133 x 88 x 72	133 x 88 x 72	133 x 88 x 117,5

Battery Power +		18/25	36/50
Aku nimipinge	V	18	36
Aku tüüp		Li-ioon	
Nimimahutavus (IEC/EN 61690 järgi)	Ah	2,9	7,2
Nimivõimsus (elemendi tootja andmete kohaselt)	Ah	3,0	7,5
Nimiläbimõõt (UN 3480 järgi)	Wh	52,2	259,2
Laadimisvool max	A	4	12
Kaal	kg	0,7	1,8
Töötemperatuur	°C	-20...40	
Laadimistemperatuur	°C	0...40	
Ladustamistemperatuur	°C	-20...60	
Mõõtmed (p x l x k)	mm	133 x 88 x 50	133 x 88 x 117,5

Tehniliste muudatuste õigused reserveeritud!



Pirms ierīces pirmās lietošanas izlasiet instrukcijas oriģinālvalodā, rīkojieties saskaņā ar norādījumiem tajā un uzglabāiet to vēlākai izmantošanai vai turpmākiem lietotājiem.

Satura rādītājs

Vides aizsardzība	LV	3
Riska pakāpes	LV	3
Drošības norādījumi	LV	4
Simboli uz aparāta	LV	5
Mērķizmantošana	LV	5
Vadības elementi	LV	7
Iekārtas lietošana	LV	7
Transportēšana	LV	9
Glabāšana	LV	9
Palīdzība darbības traucējumu gadījumā	LV	10
Kopšana un tehniskā apkope .	LV	10
Garantijas nosacījumi	LV	10
Tehniskie parametri	LV	11

Vides aizsardzība



Iepakojuma materiālus ir iespējams pārstrādāt atkārtoti. Utilizējiet iepakojumus videi draudzīgā veidā.



Elektriskās un elektroniskās ierīces bieži vien satur sastāvdaļas, kuras, to nepareizas izmantošanas vai neatbilstošas utilizācijas gadījumā, var radīt potenciālu apdraudējumu cilvēku veselībai un videi. Tomēr šīs sastāvdaļas ir nepieciešamas ierīces pareizai darbībai. Ierīces, kas apzīmētas ar šo simbolu, nedrīkst izmest kopā ar sadzīves atkritumiem.

Nolietotās ierīces satur noderīgus materiālus, kurus iespējams pārstrādāt un izmantot atkārtoti. Baterijas un akumulatori satur vielas, kuras nedrīkst nokļūt apkārtējā vidē. Nolietotās ierīces, kā arī baterijas un akumulatorus utilizējiet videi nekaitīgā veidā.

Informācija par sastāvdaļām (REACH)

Aktuālo informāciju par sastāvdaļām atradīsiet:

www.kaercher.com/REACH

Riska pakāpes

△ **BĪSTAMI**

Norāde par tieši draudošām briesmām, kuras izraisa smagas traumas vai nāvi.

△ **BRĪDINĀJUMS**

Norāde par iespējami draudošām briesmām, kuras var izraisīt smagas traumas vai nāvi.

△ **UZMANĪBU**

Norāda uz iespējami bīstamu situāciju, kura var radīt vieglus ievainojumus.

IEVĒRĪBAI

Norāde par iespējami bīstamu situāciju, kura var radīt materiālos zaudējumus.

Drošības norādījumi

- Šo ierīci drīkst lietot bērni no 8 gadu vecuma un personas ar ierobežotām fiziskām, sensoriskām vai garīgām spējām vai personas bez pieredzes un zināšanām, ja tās uzrauga vai ir tās ir instruktas par ierīces lietošanu un par saistītajām briesmām. Bērni ar ierīci nedrīkst spēlēt. Bez uzraudzības bērni nedrīkst veikt tīrīšanu vai lietotāja veicamo apkopi.
- Bērni ir jāuzrauga, lai pārliecinātos, ka tie nespēlējas ar aparātu.
- Ikreiz pirms lietošanas pārbaudiet, vai akumulatoru blokam nav bojājumu. Bojātus akumulatoru blokus vairs neizmantojiet.
- Nepakļaujiet akumulatora paku mehāniskai iedarbībai.
- Akumulatora paku nedrīkst pilnībā iegremdēt ūdenī vai uzglabāt mitrā vidē.
- Akumulatora pakas spriegumam ir jāsašķir ar to, kas norādīts uz izmantotās ierīces tipa datu plāksnītes.
- Akumulatora spriegumam ir jāatbilst lādētāja datu plāksnītē norādītajam spriegumam.
- Neizmantojiet akumulatora paku, ja tā ir netīra vai mitra. Pirms izmantošanas ļaujiet akumulatora pakai un pieslēgumiem pilnībā nožūt.
- Neuzlādējiet akumulatoru bloku sprādzienbīstamā vidē.
- Sargiet akumulatoru bloku no karstuma, asām malām, eļļas un kustīgām ierīces daļām.
- Uz akumulatoru bloka kontaktiem nedrīkst nokļūt metāla daļiņas; pastāv īssavienojuma risks.
- Neatveriet akumulatoru bloku. Remonts jāveic tikai specializētajam personālam.
- Akumulatoru bloku izmantojiet tikai kopā ar tā lādēšanai atļautiem lādētājiem.
- Lādētāja akumulatora turētājā ievietot tikai tīrus un sausus akumulatorus.

- Nelādēt bojātus akumulatorus. Bojātus akumulatorus nomainīt.
- Nemest akumulatorus ugunī vai sadzīves atkritumos.
- Izvairīties no kontakta ar šķidrumu, kurš izplūst ārā no bojātiem akumulatoriem. Nejauša kontakta gadījumā noskalot šķidrumu ar ūdeni. Kontakta ar acīm gadījumā papildu konsultēties ar ārstu.
- Pirms visiem apkopes un kopšanas darbiem izņemiet akumulatora paku no ierīces.

Aizsardzības shēma

Iebūvētā aizsardzības shēma pasargā akumulatoru bloku no

- pārkaršanas,
- pilnīgas izlādes,
- Pārlāde
- Īssavienojums

Transportēšanas drošības norādījumi

Uz litija jona saturošiem akumulatoriem attiecas bīstamu preču likuma prasības un lietotājs drīkst atklāti transportēt akumulatorus bez papildu pārsega.

Ja akumulatorus transportē trešās personas (piem., transporta pārvadājumu uzņēmums), jāņem vērā īpašas prasības, kas attiecas uz iepakojšanu un marķēšanu. Sūtiet akumulatorus tikai tad, ja korpuss nav bojāts. Aizlīmējiet vaļējus kontaktus un iepakojiet akumulatoru nekustīgi un droši. Tas iepakojumā nedrīkst brīvi kustēties. Lūdzu, ņemiet vērā arī valstu tiesību normas.

Uzglabāšanas drošības norādes

- Neglabāt akumulatorus kopā ar metāla priekšmetiem, īssavienojuma bīstamība.
- Akumulatora paku nedrīkst pilnībā iegremdēt ūdenī vai uzglabāt mitrā vidē.

Simboli uz aparāta



Nemetiet akumulatoru ūdenī.



Nemetiet akumulatoru ugunī.



Akumulatoru bloku izmantojiet tikai kopā ar tā lādēšanai atļautiem lādētājiem.

Mērķizmantošana

Šajā lietošanas instrukcijā sniegts apraksts par KÄRCHER 18 V un KÄRCHER 36 V Li-ION sistēmu akumulatoriem.

Akumulatoru pakas Battery Power (+) 18/25, 18/30 un 18/50, drīkst izmantot tikai ar tām piemērotām Kärcher 18 V Battery Power sistēmas ierīcēm.

Akumulatoru pakas Battery Power (+) 36/25, 36/50 un 36/75, drīkst izmantot tikai ar tām piemērotām Kärcher 36 V Battery Power sistēmas ierīcēm.

Akumulatoru pakas drīkst lādēt tikai ar tām paredzētajām uzlādes ierīcēm.

Pirms lietošanas, lūdzu, pārlicinieties par akumulatoru pakas un uzlādes ierīces savstarpēju atbilstību!

Norādes par spriegumu (18 / 36 V) Jūs atradīsiet uz uzlādes ierīces un akumulatora tipa datu plāksnītes.

⚠ UZMANĪBU

Savainojumu draudi, bojājumu risks, ko rada sprāgstošs akumulators! Akumulatoru pakas lādēt tikai ar tām paredzētajām uzlādes ierīcēm.

Uzlādējiet tikai nebojātus akumulatorus.

Pārbūves un ražotāja neautorizētas izmaiņas drošības apsvērumu dēļ ir aizliegtas. Jebkurš cits pielietojums nav atļauts. Par apdraudējumu, kas izriet no neatļauta pielietojuma, atbild lietotājs.

Akumulatoru pakas 18 V sistēma

Nosaukums	Akumulatora tips	Nominālais spriegums	Nominālā kapacitāte (atbilstoši IEC/EN 61690)	Nominālā kapacitāte (atbilstoši šūnu ražotāja norādēm)
18/25	Li-Ion	V	Ah	Ah
18/50		18	2,4	2,5
		18	4,8	5,0

Akumulatoru pakas 18 V sistēma

Nosaukums	Akumulatora tips	Nominālais spriegums	Nominālā kapacitāte (atbilstoši IEC/EN 61690)	Nominālā kapacitāte (atbilstoši šūnu ražotāja norādēm)
18/25	Li-Ion	V	Ah	Ah
		18	2,9	3,0

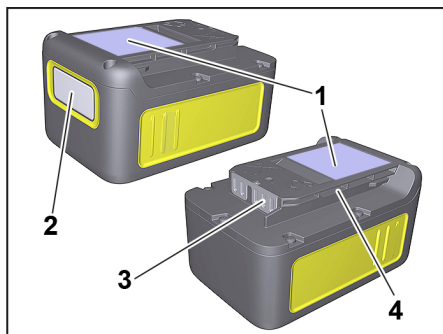
Akumulatoru pakas 36 V sistēma

Nosaukums	Akumulatora tips	Nominālais spriegums	Nominālā kapacitāte (atbilstoši IEC/EN 61690)	Nominālā kapacitāte (atbilstoši šūnu ražotāja norādēm)
36/25	Li-Ion	V	Ah	Ah
36/50		36	2,4	2,5
		36	4,8	5,0

Akumulatoru pakas 36 V sistēma

Nosaukums	Akumulatora tips	Nominālais spriegums	Nominālā kapacitāte (atbilstoši IEC/EN 61690)	Nominālā kapacitāte (atbilstoši šūnu ražotāja norādēm)
36/25	Li-Ion	V	Ah	Ah
		36	7,2	7,5

Vadības elementi



- 1 Datu plāksnīte
- 2 Displejs
- 3 Kontakti
- 4 Turētājs

Iekārtas lietošana

Lūdzu, ievērojiet pirms akumulatoru pakas lietošanas KÄRCHER Li-ION sistēmas ierīcē izmantojamās ierīces lietošanas instrukcijas un pievienotās drošības norādes, ja tādas ir.

Pirms lietošanas pārbaudiet akumulatoru pakas un ierīces (18 V - 36 V) savstarpēju atbilstību.

Displejs

Akumulatoru paka ir aprīkota ar displeju, kas pastāvīgi sniedz informāciju par uzlādes stāvokli, uzlādes procesu un atlikušo darbības laiku. Pie tam tiek sniegti arī iespējamie kļūdas paziņojumi.

Darbības laika pielāgošanu veic ar jaudas pārslēgšanu.

Atkarībā no izmantotās ierīces, nomainot akumulatora paku, mainās indikācija.

Indikācija	Nozīme
Akumulatoru uzglabāšana	
	Akumulatoru pakas uzlādes stāvoklis neizmantojot.
Akumulatoru izmantošana	
	Akumulatoru pakas atlikušais darbības laiks izmantojot.
Akumulatoru uzlāde	
	Akumulatoru pakas atlikušais darbības laiks uzlādējot.
	Akumulatoru paka pilnībā uzlādēta.
Kļūdas paziņojuma	
	Akumulatoru pakas temperatūra ārpus pieļaujamajām vērtībām vai bloķēta dēļ īssavienojuma (skatīt "Paliīdzība traucējumu gadījumā").
	Akumulatoru paka bojāta un drošības apsvērumu dēļ bloķēta. Akumulatoru paku vairs neizmantojot un utilizēt atbilstoši norādēm.

Ātrās uzlādes ierīces uzlādes process

⚠ **UZMANĪBU**

Savainošanās risks, bojājumu risks! Ievērojiet lādētāja lietošanas instrukciju un drošības norādījumus.

Norāde

Jaunas akumulatoru pakas ir tikai iepriekš nedaudz uzlādētas un pirms ekspluatācijas uzsākšanas tās nepieciešams uzlādēt pilnībā.

Displejs tiek aktivizēts pirmās uzlādes laikā.

Lai uzlādes stāvokļa indikācija pareizi darbotos, akumulatora paku pirmās ekspluatācijas laikā līdz ierīces izslēgšanai ir jāizlādē.

- Pievienojiet kontaktspraudni kontaktligzdai.
- Uzbīdiēt akumulatoru bloku uz turētāja.
- Uzlādes process sākas automātiski. Kontrollampīna ir izgaismota zaļā krāsā.
- Akumulatoru pakas displejā tiek uzrādīts atlikušais uzlādes laiks.
- Ja akumulatoru paka ir pilnībā uzlādēta, displejs uzrāda 100%.
- Pēc uzlādes izņemiet akumulatoru bloku no lādētāja.
- Izņemt tīkla kontaktdakšu.

Norāde

Ja displejs neko neuzrāda kamēr akumulatoru paka atrodas uzlādes ierīcē, akumulatora kapacitāte ir izsmelta vai ļoti zema. Tiklīdz akumulatoru paka ir pietiekami uzlādēta, displejs uzrāda atlikušo uzlādes laiku.

Ja arī pēc ilgāka laika neparādās kāda indikācija, akumulatoru paka ir bojāta un to ir jānomaina.

Norāde

Jana akumulatoru paka sasniedz savu pilno kapacitāti pēc apm. 5 uzlādes un izlādes cikliem.

Ilgāku laiku neizmantotas akumulatoru pakas pirms izmantošanas nepieciešams atkārtoti uzlādēt.

Pie temperatūrām zem 0 °C krītas akumulatora pakas veiktspēja.

Ilgstoša uzglabāšana pie temperatūrām virs 20 °C var mazināt akumulatoru pakas kapacitāti.

Norādījums

Uzlādētais akumulatoru bloks var palikt lādētājā līdz lietošanas brīdim. Pārlādēšanas bīstamība nav iespējama.

Tomēr, lai novērstu nevajadzīgu enerģijas patēriņu, lādētājs tomēr jāatvieno no elektrotīkla, tiklīdz akumulatoru bloks ir pilnībā uzlādējies.

Standarta uzlādes ierīces uzlādes process

⚠ **UZMANĪBU**

Savainošanās risks, bojājumu risks! Ievērojiet lādētāja lietošanas instrukciju un drošības norādījumus.

Norāde

Jaunas akumulatoru pakas ir tikai iepriekš nedaudz uzlādētas un pirms ekspluatācijas uzsākšanas tās nepieciešams uzlādēt pilnībā.

Displejs tiek aktivizēts pirmās uzlādes laikā.

Lai uzlādes stāvokļa indikācija pareizi darbotos, akumulatora paku pirmās ekspluatācijas laikā līdz ierīces izslēgšanai ir jāizlādē.

- Iespraust tīkla spraudni.
- Uzbīdiēt akumulatoru bloku uz turētāja.
- Uzlādes process sākas automātiski.
- Akumulatoru pakas displejā tiek uzrādīts atlikušais uzlādes laiks.
- Ja akumulatoru paka ir pilnībā uzlādēta, displejs uzrāda 100%.
- Pēc uzlādes izņemiet akumulatoru bloku no lādētāja.
- Atvienot tīkla spraudni no kontaktrozettes.

Norāde

Ja displejs neko neuzrāda kamēr akumulatoru paka atrodas uzlādes ierīcē, akumulatora kapacitāte ir izsmelta vai ļoti zema. Tiklīdz akumulatoru paka ir pietiekami uzlādēta, displejs uzrāda atlikušo uzlādes laiku.

Ja arī pēc ilgāka laika neparādās kāda indikācija, akumulatoru paka ir bojāta un to ir jānomaina.

Norāde

Jana akumulatoru paka sasniedz savu pilno kapacitāti pēc apm. 5 uzlādes un izlādes cikliem.

Ilgāku laiku neizmantotas akumulatoru pakas pirms izmantošanas nepieciešams atkārtoti uzlādēt.

Pie temperatūrām zem 0 °C krītas akumulatora pakas veiktspēja.

Ilgstoša uzglabāšana pie temperatūrām virs 20 °C var mazināt akumulatoru pakas kapacitāti.

Norādījums

Uzlādētais akumulatoru bloks var palikt lādētājā līdz lietošanas brīdim. Pārlādēšanas bīstamība nav iespējama.

Tomēr, lai novērstu nevajadzīgu enerģijas patēriņu, lādētājs tomēr jāatvieno no elektrotīkla, tiklīdz akumulatoru bloks ir pilnībā uzlādējies.

Ekspluatācija

⚠ UZMANĪBU

Savainošanās un bojājumu risks! Par lietošanu lasiet izmantotās ierīces lietošanas instrukcijā un drošības norādījumos.

➔ Iebīdiet akumulatoru bloku ierīces turētājā.

⚠ UZMANĪBU

Savainošanās un bojājumu risks! Sekojiet, lai akumulatoru bloks pareizi nofiksētos.

Norāde

Ekspluatācijas laikā displejs uzrāda atlikušo darbības laiku.

➔ Pēc darba izņemiet akumulatoru bloku no ierīces.

➔ Pēc darba uzlādējiet akumulatoru bloku.

Norādījums

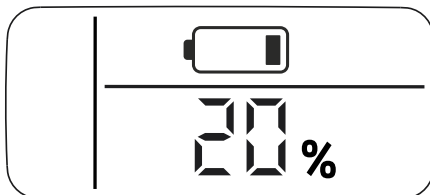
Pēc lietošanas uzlādējiet arī daļēji izlādējušos akumulatoru blokus.

Glabāšana

IEVĒRĪBAI

Bojājumu risks! Uzglabājiet akumulatoru blokus tikai telpās ar zemu gaisa mitrumu un temperatūru zem 20 °C.

Šo aparātu drīkst uzglabāt tikai iekštelpās. Akumulatoru paka displejā uzrāda savu pašreizējo uzlādes stāvokli arī tad, ja nav pieslēgta pie uzlādes ierīces.



Ja displejs izdziest uzglabāšanas laikā, akumulatora kapacitāte ir izsmelta un displejs ir izslēgts. Lūdzu, pēc iespējas ātrāk uzlādējiet akumulatoru paku.

Transportēšana

⚠ UZMANĪBU

Savainošanās un bojājumu risks! Transportējot ņemiet vērā aparāta svaru.

Glabāšana

⚠ UZMANĪBU

Savainošanās un bojājumu risks! Uzglabājot ņemiet vērā aparāta svaru.

Palīdzība darbības traucējumu gadījumā

Kļūda uzlādes laikā

Displejs ir izslēgts, akumulatora paka netiek uzlādēta

Uzlādes ierīces defekts. Nomainiet uzlādes ierīci.

Akumulatora paka kaut kad iespējams ir pilnībā izlādējusies. Nogaidiet, vai displejs pēc kāda laika neuzrāda atlikušo uzlādes laiku. Ja tas nenotiek, akumulatora paka ir bojāta. Nomainiet akumulatora paku.

Displejs ir ieslēgts taču akumulatora paka netiek uzlādēta

Nemiet vērā displeja rādījumu. Iespējams, akumulatora temperatūra nav normālajā diapazonā.

Uzlādes ierīces defekts. Nomainiet uzlādes ierīci.

Displejs uzrāda temperatūras simbolu, akumulatora paka netiek uzlādēta

Akumulatoru pakas temperatūra pārāk zema / augsta. Pārvietojiet akumulatoru paku vidē ar pazeminātu temperatūru. Nogaidiet, līdz akumulatoru pakas temperatūra ir normalizējusies.

Uzlādes process tad sākas automātiski.

Kļūda ekspluatācijas laikā

Displejā tiek uzrādīts temperatūras simbols

Akumulatoru pakas temperatūra pārāk zema / augsta. Pārvietojiet akumulatoru paku vidē ar pazeminātu temperatūru. Nogaidiet, līdz akumulatoru pakas temperatūra ir normalizējusies.

Īssavienojuma gadījumā akumulatoru paka turpmākai ekspluatācijai tiek bloķēta uz 30 sekundēm. Ja īssavienojums parādās biežāk akumulatoru paka tiek bloķēta pastāvīgi. Lai atbloķētu pieslēdziet akumulatoru paku pie uzlādes ierīces.

Displejs uzrāda 0 atlikušo darbības laiku, ierīce izslēdzas.

Akumulatoru paka ir izlādējusies. Lūdzu, atkal uzlādējiet akumulatoru paku.

Uzglabāšanas kļūda

Displejs neuzrāda atlikušo kapacitāti

Akumulatoru paka ir izlādējusies. Lūdzu, atkal uzlādējiet akumulatoru paku.

Displejs uzrāda 70% atlikušo kapacitāti, kaut gan akumulatoru paka ir tikko uzlādēta.

Akumulatoru paka atrodas automātiskajā uzglabāšanas režīmā. Tas tiek aktivizēts, ja akumulators vairāk kā 21 dienas nav ticis izmantots. Šī funkcija aizsargā akumulatora šūnas pret strauju novecošanu un paildzina darbmūžu. Pirms nākamās ekspluatācijas atkal pilnībā uzlādējiet akumulatoru.

Vispārēja kļūda

Displejs uzrāda salauztu akumulatora simbolu.

Akumulatoru paka bojāta un drošības apsvērumu dēļ bloķēta. Akumulatoru paku vairs neizmantojiet un izmantojiet atbilstoši norādēm.

Kopšana un tehniskā apkope

- Regulāri pārbaudiet, vai nav netīri uzlādes kontakti, ja nepieciešams, notīriet.
- Ja akumulatoru bloki tiek uzglabāti ilgu laiku, ik pa laikam veiciet to uzlādi.

Tehniskā apkope

Aparātam nav nepieciešama apkope.

Garantijas nosacījumi

Katrā valstī ir spēkā mūsu uzņēmuma atbildīgās sabiedrības izdotie garantijas nosacījumi. Garantijas termiņa ietvaros iespējamos Jūsu iekārtas darbības traucējumus mēs novērsīsim bez maksas, ja to cēlonis ir materiāla vai ražošanas defekts. Garantijas remonta nepieciešamības gadījumā ar pirkumu apliecināšanu dokumentu griezieties pie tirgotāja vai tuvākajā pilnvarotajā klientu apkalpošanas dienestā.

Tehniskie parametri

Battery Power		18/25	18/50	36/25	36/50
Akumulatora nominālais spriegums	V	18	18	36	36
Akumulatora tips		Li-Ion			
Nominālā kapacitāte (atbilstoši IEC/EN 61690)	Ah	2,4	4,8	2,4	4,8
Nominālā kapacitāte (atbilstoši šūnu ražotāja norādēm)	Ah	2,5	5,0	2,5	5,0
Nominālā enerģija (atbilstoši UN 3480)	Wh	43,2	86,4	86,4	172,8
Uzlādes strāva, maks.	A	4	8	4	8
Svars	kg	0,5	0,8	0,8	1,5
Darba temperatūra	°C	-20...40			
Uzlādes temperatūra	°C	0...40			
Uzglabāšanas temperatūra	°C	-20...60			
Izmēri (g x p x a)	mm	133 x 88 x 50	133 x 88 x 72	133 x 88 x 72	133 x 88 x 117,5

Battery Power +		18/25	36/50
Akumulatora nominālais spriegums	V	18	36
Akumulatora tips		Li-Ion	
Nominālā kapacitāte (atbilstoši IEC/EN 61690)	Ah	2,9	7,2
Nominālā kapacitāte (atbilstoši šūnu ražotāja norādēm)	Ah	3,0	7,5
Nominālā enerģija (atbilstoši UN 3480)	Wh	52,2	259,2
Uzlādes strāva, maks.	A	4	12
Svars	kg	0,7	1,8
Darba temperatūra	°C	-20...40	
Uzlādes temperatūra	°C	0...40	
Uzglabāšanas temperatūra	°C	-20...60	
Izmēri (g x p x a)	mm	133 x 88 x 50	133 x 88 x 117,5



Prieš pirmą kartą pradėdant naudotis prietaisu, būtina atidžiai perskaityti originalią instrukciją, ja vadovautis ir saugoti, kad ja galima būtų naudotis vėliau arba perduoti naujam savininkui.

Turinys

Aplinkos apsauga	LT	3
Rizikos lygiai	LT	3
Nurodymai dėl saugos	LT	4
Simboliai ant prietaiso.	LT	5
Naudojimas pagal paskirtį	LT	5
Valdymo elementai	LT	7
Naudojimas	LT	7
Transportavimas	LT	9
Laikymas	LT	9
Pagalba gedimų atveju	LT	10
Priežiūra ir aptarnavimas	LT	11
Garantija	LT	11
Techniniai duomenys	LT	12

Aplinkos apsauga



Pakuotės medžiagos gali būti perdirbamos. Pakuotės atliekas sutvarkykite tausodami aplinką.



Elektros ir elektroniniuose prietaisuose dažnai būna dalių, su kuriomis netinkamai elgiantis arba netinkamai jas pašalinus gali kilti pavojus žmonių sveikatai ir aplinkai. Tačiau norint tinkamai eksploatuoti prietaisą šios dalys būtinos. Šiuo simboliu pažymėtus prietaisus draudžiama šalinti su buitine atliekomis.

Naudotų prietaisų sudėtyje yra vertingų, perdirbimui tinkamų medžiagų, todėl jie turėtų būti atiduoti perdirbimo įmonėms. Akumulatoriai ir baterijos neturėtų patekti į aplinką, nes turi kenksmingų medžiagų. Senų įrenginių, baterijų ir akumuliatorių atliekas tvarkykite tausodami aplinką.

Nurodymai apie sudedamąsias medžiagas (REACH)

Aktualią informaciją apie sudedamąsias dalis rasite adresu:

www.kaercher.com/REACH

Rizikos lygiai

⚠ PAVOJUS

Nuoroda dėl tiesioginio pavojaus, galinčio sukelti sunkius kūno sužalojimus ar mirtį.

⚠ ĮSPĖJIMAS

Nuoroda dėl galimo pavojaus, galinčio sukelti sunkius kūno sužalojimus ar mirtį.

⚠ ATSARGIAI

Nurodo galimą pavojų, galintį sukelti lengvus sužalojimus.

DĖMESIO

Nuoroda dėl galimo pavojaus, galinčio sukelti materialinius nuostolius.

Nurodymai dėl saugos

- Vaikai nuo 8 metų bei fizinę, sensorinę ir dvasinę negalią turintys bei pakankamai patirties ir žinių neturintys asmenys gali naudoti įrenginį tik prižiūrimi arba apmokyti, kaip saugiai jį naudoti ir suvokdami su tuo susijusius pavojus. Šiuo įrenginiu draudžiama žaisti vaikams. Vaikai be priežiūros negali valyti įrenginio ir atlikti jo techninės priežiūros.
- Prižiūrėkite vaikus siekdami užtikrinti, kad jie nežaistų su prietaisu.
- Prieš kiekvieną naudojimą patikrinkite, ar nepažeistas akumuliatorių blokas. Nenaudokite pažeistų akumuliatorių blokų.
- Saugokite akumulatoriaus bloką nuo bet kokio mechaninio poveikio.
- Nepanardinkite akumulatoriaus bloko į vandenį ir nelaikykite jo drėgnoje aplinkoje
- Akumulatoriaus bloko įtampa turi sutapti su naudojamo prietaiso duomenų lentelėje nurodytais duomenimis.
- Akumulatoriaus įtampa turi sutapti su įkroviklio duomenų lentelėje pateikta įtampa.
- Nenaudokite akumulatoriaus bloko, jei jis nešvarus ar drėgnas. Prieš naudodami akumulatoriaus bloką, visiškai jį išdžiovinkite.
- Nenaudokite akumuliatorių bloko sprogoje aplinkoje.
- Saugokite akumuliatorių bloką nuo karščio, aštrių briaunų, alyvos ir besisukančių įrenginio dalių.
- Akumuliatorių bloko kontaktus saugokite nuo sąlyčio su metaliniais daiktais, nes gali įvykti trumpasis jungimas.
- Neatidarykite akumuliatorių bloko. Remontą gali atlikti tik kvalifikuoti specialistai.
- Akumuliatorių bloką naudokite tik su aprobutais įkrovikliais.
- Į įkroviklio dėklą dėkite tik švarius ir sausus akumulatorius.
- Neįkrovinėkite pažeistų akumuliatorių. Pažeistus akumulatorius pakeiskite.

- Nemeskite akumuliatorių į ugnį ir nešalinkite kartu su buitinėmis atliekomis.
- Venkite sąlyčio su iš pažeistų akumuliatorių ištekėjusiu skysčiu. Atsitiktinai susilietus su skysčiu, nuplaukite jį vandeniu. Skysčiui patekus į akis, papildomai kreipkitės į gydytoją.
- Prieš atlikdami priežiūros ir valymo darbus, išimkite akumulatoriaus bloką iš prietaiso.

Apsauginė schema

Įrengta apsauginė schema saugo akumuliatorių bloką.

- Perkaitimas
- Per stipri iškrova
- Perkrova
- Trumpasis jungimas

Pervežimo saugos reikalavimai

Ličio jonų akumuliatoriui taikomi pavojingų prekių įstatymo reikalavimai; naudotojas gali jį gabenti be jokių papildomų apribojimų viešuoju eismu.

Kai akumuliatorių gabena trečiosios šalys (transporto bendrovės), turi būti laikomasi specialių pakuočių ir ženklavimo reikalavimų.

Siųskite tik akumuliatorių, kurio korpusas nepažeistas. Apsaugokite atvirus kontaktus ir supakuokite akumuliatorių tvirtai bei saugiai. Pakuotėje jis turi nejudėti.

Laikykites vietos taisyklių.

Saugos nurodymai, skirti laikymui

- Nelaikykite akumuliatorių kartu su metaliniais daiktais, nes kyla trumpojo jungimo pavojus.
- Nepanardinkite akumuliatoriaus bloko į vandenį ir nelaikykite jo drėgnoje aplinkoje

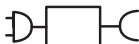
Simboliai ant prietaiso



Nemeskite akumuliatoriaus į vandenį.



Nemeskite akumuliatoriaus į liepsną.



Akumuliatorių bloką naudokite tik su aprobuotais įkrovikliais.

Naudojimas pagal paskirtį

Šioje naudojimo instrukcijoje aprašyti KÄRCHER 18 V ir KÄRCHER 36 V Li-ION sistemos akumuliatoriai.

„Battery Power“ (+) 18/25, 18/30 ir 18/50 akumuliatoriaus blokus galima naudoti tik su tam skirtais „Kärcher“ 18 V „Battery Power“ sistemos prietaisais.

„Battery Power“ (+) 36/25, 36/50 ir 36/75 akumuliatoriaus blokus galima naudoti tik su tam skirtais „Kärcher“ 36 V „Battery Power“ sistemos prietaisais.

Šie akumuliatoriaus blokai gali būti įkraunami tik šiam tikslui numatytuose įkrovikliuose.

Prieš pradėdami naudoti patikrinkite akumuliatoriaus bloko ir įkroviklio suderinamumą!

Įtampos duomenys (18 / 36 V) nurodyti ant įkroviklio ir akumuliatoriaus bloko vardinių parametrų lentelėje.

⚠ ATSAUGIAI

Kūno sužalojimų ir materialinės žalos pavojus dėl sprognusio akumuliatoriaus! Akumuliatoriaus blokus įkraukite tik tam numatytais įkrovikliais.

Kraukite tik nepažeistus akumuliatorius.

Dėl saugos draudžiama atlikti įrenginio perradymus ir gamintojo nepatvirtintus pakeitimus.

Kitoks naudojimas yra draudžiamas. Už pavojų, kilusį dėl netinkamo naudojimo, atsako naudotojas.

**18 V sistemos taikomi
akumuliatoriaus blokai**

Pavadinimas	Akumuliatoriaus tipas	Nominali įtampa	Vardinė galia (pagal IEC/EN 61690)	Vardinis galingumas (pagal elementų gamintojo duomenis)
	Li-Ion	V	Ah	Ah
18/25		18	2,4	2,5
18/50		18	4,8	5,0

**18 V sistemos taikomi
akumuliatoriaus blokai**

Pavadinimas	Akumuliatoriaus tipas	Nominali įtampa	Vardinė galia (pagal IEC/EN 61690)	Vardinis galingumas (pagal elementų gamintojo duomenis)
	Li-Ion	V	Ah	Ah
18/25		18	2,9	3,0

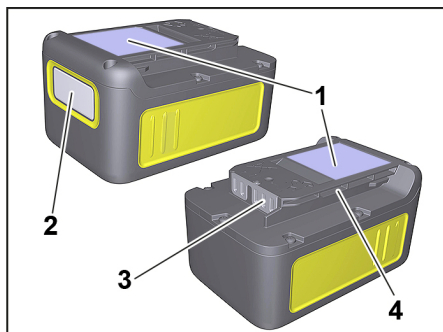
**36 V sistemos taikomi
akumuliatoriaus blokai**

Pavadinimas	Akumuliatoriaus tipas	Nominali įtampa	Vardinė galia (pagal IEC/EN 61690)	Vardinis galingumas (pagal elementų gamintojo duomenis)
	Li-Ion	V	Ah	Ah
36/25		36	2,4	2,5
36/50		36	4,8	5,0

**36 V sistemos taikomi
akumuliatoriaus blokai**

Pavadinimas	Akumuliatoriaus tipas	Nominali įtampa	Vardinė galia (pagal IEC/EN 61690)	Vardinis galingumas (pagal elementų gamintojo duomenis)
	Li-Ion	V	Ah	Ah
36/25		36	7,2	7,5

Valdymo elementai



- 1 Duomenų lentelė
- 2 Ekranas
- 3 Kontaktai
- 4 Laikiklis

Naudojimas

Prieš naudodami akumuliatorių KÄRCHER Li-ION sistemos prietaise, atsižvelkite į naudojamo prietaiso naudojimo instrukciją ir pridedamus saugos nurodymus.

Prieš pradėdami naudoti patikrinkite akumuliatoriaus bloko ir prietaiso (18 V - 36 V) suderinamumą

Ekranas

Akumuliatoriaus bloke yra ekranas, kuriame nuolat teikiama informacija apie įkrovimo būseną, įkrovimo eigą ir likusį naudojimo laiką. Be to, jame rodomi galimi klaidų pranešimai.

Įkrovimo trukmė pritaikoma perjungiant galią.

Priklausomai nuo naudojamo prietaiso, naudojant akumuliatoriaus bloką rodmuo sukasi.

Indikatorius	Reikšmė
Akumuliatorius laikymas	
	Nenaudojamo akumuliatoriaus bloko įkrovimo būseną.
Akumuliatorius naudojimas	
	Naudojamo akumuliatoriaus bloko likęs naudojimo laikas.
Akumuliatorius įkrovimas	
	Iškraunamo akumuliatoriaus bloko likęs įkrovimo laikas.
	Akumuliatoriaus blokas įkrautas iki galo.
Klaidos rodmuo	
	Akumuliatoriaus bloko temperatūra neatitinka leistinų verčių arba jis užblokuotas dėl trumpojo jungimo (žr. pagalbą trikčių atveju).
	Akumuliatoriaus blokas sugedęs arba užblokuotas dėl saugos. D daugiau nenaudokite akumuliatoriaus bloko ir pašalinkite jį pagal galiojančias nuostatas.

Sparčiojo įkrovimo prietaiso įkrovimo eiga

⚠ **ATSARGIAI**

Susižalojimo pavojus, pažeidimų pavojus!
Laikykitės įkroviklio naudojimo instrukcijos ir saugos reikalavimų.

Nuoroda

Nauji akumuliatoriaus blokai nėra įkrauti iki galo ir prieš pirmą kartą naudojant, juos reikia įkrauti iki galo.

Pirmo įkrovimo metu aktyvinamas ekranas. Kad įkrovimo būsenos rodmuo veiktų tinkamai, pirmą kartą naudojant akumuliatoriaus bloką, jis turi išsikrauti iki prietaiso išsijungimo lygio.

- Įkiškite elektros laido kištuką.
- Įkiškite akumuliatorių bloką į laikiklį.
- Įkrovimas pradedamas automatiškai. Kontrolinis indikatorius žiba žaliai.
- Akumuliatoriaus bloko ekrane rodoma likusio įkrovimo trukmė.
- Jeigu akumuliatoriaus blokas įkrautas iki galo, ekrane rodoma 100 %.
- Įkrovė akumuliatorių bloką, išimkite jį iš įkroviklio.
- Ištraukite elektros laido kištuką.

Nuoroda

Jeigu ekrane nieko nerodoma, kai akumuliatoriaus blokas yra įkroviklyje, akumuliatoriaus galia išsekusi arba labai žema. Kai tik akumuliatoriaus blokas pakankamai įkraunamas, ekrane rodomas likęs įkrovimo laikas.

Jeigu ir po ilgesnio laiko ekrane nėra jokio rodmens, akumuliatoriaus blokas sugedęs ir jį reikia pakeisti.

Nuoroda

Nauji akumuliatoriaus blokai visą savo galią pasiekia maždaug po 5 įkrovimo ir iškrovimo ciklų.

Ilgesnį laiką nenaudotus akumuliatoriaus blokus prieš naudojimą įkraukite.

Esant žemesnei nei 0 °C temperatūrai, akumuliatoriaus bloko galia nusilpsta.

Ilgai laikant aukštesnėje negu 20 °C temperatūroje akumuliatoriaus bloko galia gali sumažėti.

Pastaba

Įkrautą akumuliatorių iki naudojimo galite laikyti įkroviklyje. Akumuliatorius apsaugotas nuo perkrovimo.

Tačiau dėl energijos taupymo patartina atjunkite įkroviklį iš elektros tinklo, kai tik akumuliatorių blokas visiškai įkraunamas.

Standartinio įkrovimo prietaiso įkrovimo eiga

⚠ **ATSARGIAI**

Susižalojimo pavojus, pažeidimų pavojus!
Laikykitės įkroviklio naudojimo instrukcijos ir saugos reikalavimų.

Nuoroda

Nauji akumuliatoriaus blokai nėra įkrauti iki galo ir prieš pirmą kartą naudojant, juos reikia įkrauti iki galo.

Pirmo įkrovimo metu aktyvinamas ekranas. Kad įkrovimo būsenos rodmuo veiktų tinkamai, pirmą kartą naudojant akumuliatoriaus bloką, jis turi išsikrauti iki prietaiso išsijungimo lygio.

- Įkiškite maitinimo bloką.
- Įkiškite akumuliatorių bloką į laikiklį.
- Įkrovimas pradedamas automatiškai.
- Akumuliatoriaus bloko ekrane rodoma likusio įkrovimo trukmė.
- Jeigu akumuliatoriaus blokas įkrautas iki galo, ekrane rodoma 100 %.
- Įkrovė akumuliatorių bloką, išimkite jį iš įkroviklio.
- Ištraukite maitinimo bloką iš lizdo.

Nuoroda

Jeigu ekrane nieko nerodoma, kai akumuliatoriaus blokas yra įkroviklyje, akumuliatoriaus galia išsekusi arba labai žema. Kai tik akumuliatoriaus blokas pakankamai įkraunamas, ekrane rodomas likęs įkrovimo laikas.

Jeigu ir po ilgesnio laiko ekrane nėra jokio rodmens, akumuliatoriaus blokas sugedęs ir jį reikia pakeisti.

Nuoroda

Nauji akumuliatoriaus blokai visą savo galią pasiekia maždaug po 5 įkrovimo ir iškrovimo ciklų.

Ilgesnį laiką nenaudotus akumuliatoriaus blokus prieš naudojimą įkraukite.

Esant žemesnei nei 0 °C temperatūrai, akumuliatoriaus bloko galia nusilpsta. Ilgai laikant aukštesnėje negu 20 °C temperatūroje akumuliatoriaus bloko galia gali sumažėti.

Pastaba

Įkrautą akumuliatorių iki naudojimo galite laikyti įkroviklyje. Akumuliatorius apsaugotas nuo perkrovimo.

Tačiau dėl energijos taupymo patartina atjunkite įkroviklį iš elektros tinklo, kai tik akumuliatorių blokas visiškai įkraunamas.

Naudojimas

⚠ ATSARGIAI

Sužalojimų ir pažeidimų pavojus! Naudodami įrenginį laikykitės naudojimo instrukcijos ir saugos reikalavimų.

→ Įkiškite akumuliatorių bloką į įrenginio laikiklį.

⚠ ATSARGIAI

Sužalojimų ir pažeidimų pavojus! Įsitikinkite, ar akumuliatorių blokas tinkamai užsifiksavo.

Nuoroda

Naudojimo metu ekrane rodomas likęs naudojimo laikas.

→ Baigę darbą išimkite akumuliatorių bloką iš įrenginio.

→ Baigę darbą įkraukite akumuliatorių bloką.

Pastaba

Baigę naudoti įkraukite akumuliatorių bloką, net jei jis išsikrovęs tik iš dalies.

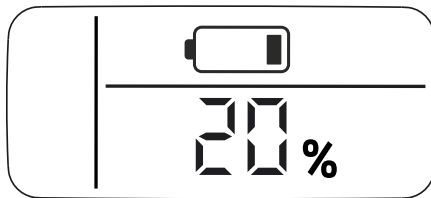
Laikymas

DĖMESIO

Pažeidimo pavojus! Akumuliatorių blokus laikykite tik žemos oro drėgmės ir vėsesnėse nei 20 °C patalpose.

Šį prietaisą galima laikyti tik patalpose.

Akumuliatoriaus bloko ekrane rodoma faktinė įkrovimo būseną, net jeigu įkroviklis neprijungtas.



Jeigu laikymo metu akumuliatoriaus bloko ekranas užgęsta, akumuliatoriaus galia išseko ir ekranas buvo išjungtas. Kuo greičiau vėl įkraukite akumuliatoriaus bloką.

Transportavimas

⚠ ATSARGIAI

Sužalojimų ir pažeidimų pavojus! Transportuodami įrenginį, atsižvelkite į jo masę.

Laikymas

⚠ ATSARGIAI

Sužalojimų ir pažeidimų pavojus! Statydami įrenginį laikyti, atsižvelkite į jo masę.

Pagalba gedimų atveju

Įkrovimo klaida

Ekranas išjungtas, akumulatoriaus blokas neįkraunamas

Įkroviklis sugedęs. Pakeiskite įkroviklį.

gali būti, kad akumulatoriaus blokas yra visiškai išsikrovęs. Palaukite, ar po kurio laiko ekrane bus rodomas likęs įkrovimo laikas. Jeigu ne, akumulatoriaus blokas sugedęs. Pakeiskite akumulatoriaus bloką.

Ekranas įjungtas bet akumulatoriaus blokas neįkraunamas

Stebėkite ekrano rodmenis. Galimai akumulatorius nepasiekė įprastinio diapazono temperatūros.

Įkroviklis sugedęs. Pakeiskite įkroviklį.

Ekranе rodomas temperatūros simbolis, akumulatoriaus blokas neįkraunamas

Per žema / per aukšta akumulatoriaus bloko temperatūra. Akumulatoriaus bloką laikykite vidutinės temperatūros aplinkoje. Palaukite, kol akumulatoriaus bloko temperatūra taps normali.

Įkrovimas tada pradedamas automatiškai.

Eksplotacijos triktis

Ekranе rodomas temperatūros simbolis

Per žema / per aukšta akumulatoriaus bloko temperatūra. Akumulatoriaus bloką laikykite vidutinės temperatūros aplinkoje. Palaukite, kol akumulatoriaus bloko temperatūra taps normali.

Įvykus trumpajam jungimui akumulatoriaus bloko naudojimas blokuojamas kitas 30 sekundžių. Jeigu trumpasis jungimas įvyksta dažniau, akumulatoriaus blokas užblokuojamas visam laikui. Norėdami atblokuoti akumulatoriaus bloką, prijunkite jį prie įkroviklio.

Ekranе rodomas likusio naudojimo laikas 0, prietaisas išjungiamas.

Akumulatorius išsikrovęs. Vėl įkraukite akumulatoriaus bloką.

Laikymo klaida

Ekranе neberodoma likutinė galia

Akumulatorius išsikrovęs. Vėl įkraukite akumulatoriaus bloką.

Ekranе rodoma 70 % likutinė galia, nors akumulatorius ką tik įkrautas.

Akumulatoriaus blokas yra automatiniai laikymo režime. Šis režimas aktyvinamas tuo atveju, jeigu akumulatorius nebuvo naudotas daugiau negu 21 dieną. Ši funkcija apsaugo akumulatoriaus elementus nuo greito senėjimo ir prailgina jo tinkamumo naudoti laiką. Prieš naudodami jį kitą kartą, vėl iki galo įkraukite akumulatoriaus bloką.

Bendroji klaida

Ekranе rodomas sulūžusios baterijos simbolis.

Akumulatoriaus blokas sugedęs arba užblokuotas dėl saugos. Daugiau nenaudokite akumulatoriaus bloko ir pašalinkite jį pagal galiojančias nuostatas.

Priežiūra ir aptarnavimas

- Reguliariai tikrinkite, ar neužsiteršę įkrovimo kontaktai ir, jei reikia, nuvalykite juos.
- Jei akumuliatorių blokus laikote ilgesnį laiką, juos kartais įkraukite.

Techninė priežiūra

Prietaisas nereikalauja techninės priežiūros.

Garantija

Kiekvienoje šalyje galioja mūsų įgaliotų pardavėjų nustatytos garantijos sąlygos. Galimus prietaiso gedimus garantijos galiojimo laikotarpiu pašalinsime nemokamai, jei tokių gedimų priežastis buvo netinkamos medžiagos ar gamybos defektai. Dėl garantinių gedimų šalinimo kreipkitės į savo pardavėją arba artimiausią klientų aptarnavimo tarnybą pateikdami pirkimą patvirtinantį kasos kvitą.

Techniniai duomenys

„Battery Power“		18/25	18/50	36/25	36/50
Akumuliatoriaus nominalioji įtampa	V	18	18	36	36
Akumuliatoriaus tipas		Ličio jonai			
Vardinė galia (pagal IEC/EN 61690)	Ah	2,4	4,8	2,4	4,8
Vardinis galingumas (pagal elementų gamintojo duomenis)	Ah	2,5	5,0	2,5	5,0
Vardinė energija (pagal UN 3480)	Wh	43,2	86,4	86,4	172,8
Įkrovimo srovė, didž.	A	4	8	4	8
Masė	kg	0,5	0,8	0,8	1,5
Darbinė temperatūra	°C	-20....40			
Įkrovimo temperatūra	°C	0....40			
Laikymo temperatūra	°C	-20....60			
Matmenys (l x b x h)	mm	133 x 88 x 50	133 x 88 x 72	133 x 88 x 72	133 x 88 x 117,5

„Battery Power +“		18/25	36/50
Akumuliatoriaus nominalioji įtampa	V	18	36
Akumuliatoriaus tipas		Ličio jonai	
Vardinė galia (pagal IEC/EN 61690)	Ah	2,9	7,2
Vardinis galingumas (pagal elementų gamintojo duomenis)	Ah	3,0	7,5
Vardinė energija (pagal UN 3480)	Wh	52,2	259,2
Įkrovimo srovė, didž.	A	4	12
Masė	kg	0,7	1,8
Darbinė temperatūra	°C	-20....40	
Įkrovimo temperatūra	°C	0....40	
Laikymo temperatūra	°C	-20....60	
Matmenys (l x b x h)	mm	133 x 88 x 50	133 x 88 x 117,5

Gamintojas pasilieka teisę keisti techninius duomenis!



Перед першим застосуванням вашого пристрою прочитайте цю оригінальну інструкцію з експлуатації, після цього дійте відповідно неї та збережіть її для подальшого користування або для наступного власника.

Зміст

Захист навколишнього середовища	UK	3
Рівень небезпеки	UK	3
Правила безпеки	UK	4
Символи на пристрої	UK	5
Використання за призначенням	UK	5
Елементи пристрою	UK	7
Експлуатація	UK	7
Транспортування	UK	9
Зберігання	UK	9
Допомога у випадку неполадок	UK	10
Догляд та технічне обслуговування	UK	11
Гарантія	UK	11
Технічні дані	UK	12

Захист навколишнього середовища



Пакувальні матеріали піддаються вторинній переробці. Упаковку необхідно утилізувати без шкоди для довкілля.



Електричні та електронні прилади найчастіше містять складові частини, які у разі неправильного поводження з ними або неправильної утилізації можуть створити потенційну небезпеку для здоров'я людини та навколишнього середовища. Однак ці частини необхідні для належної експлуатації приладу. Прилади, позначені цим символом, забороняється утилізувати разом з побутовим сміттям.

Пристрої, що відпрацювали, містять цінні матеріали, які потрібно передавати на вторинну переробку. Батареї та акумулятори містять речовини, які не повинні потрапляти у навколишнє середовище. Пристрої, що відпрацювали, такі як батареї або акумулятори, утилізувати згідно з вимогами щодо захисту навколишнього середовища.

Інструкції із застосування компонентів (REACH)

Актуальні відомості про компоненти наведені на веб-вузлі за адресою:
www.kaercher.com/REACH

Рівень небезпеки

⚠ **НЕБЕЗПЕКА**

Вказівка щодо небезпеки, яка безпосередньо загрожує та призводить до тяжких травм чи смерті.

⚠ **ПОПЕРЕДЖЕННЯ**

Вказівка щодо потенційно можливої небезпечної ситуації, що може призвести до тяжких травм чи смерті.

⚠ **ОБЕРЕЖНО**

Вказівка щодо потенційно небезпечної ситуації, яка може спричинити отримання легких травм.

УВАГА

Вказівка щодо можливої потенційно небезпечної ситуації, що може спричинити матеріальні збитки.

Правила безпеки

- Цей пристрій дозволяється використовувати дітям старше 8 років і особам з обмеженими фізичними, сенсорними або розумовими можливостями, а також особам, що не мають потрібного досвіду чи знань, якщо вони знаходяться під наглядом особи, що відповідає за їх безпеку, і отримують від її попередні роз'яснення відносно безпечної експлуатації пристрою. Не дозволяйте дітям грати з пристроєм. Не дозволяйте дітям проводити очищення та обслуговування пристрою без нагляду.
- Необхідно стежити за дітьми, щоб вони не грали із пристроєм.
- Перед кожним користуванням перевіряти акумулятор на пошкодження. Пошкоджені акумулятори більше не використовувати.
- Не піддавати акумуляторний блок механічним навантаженням.
- Не можна повністю занурювати акумуляторний блок у воду чи зберігати його у вологих умовах.
- Напруга акумуляторного блока повинна відповідати напрузі, зазначеній на заводській табличці пристрою, що використовується.
- Напруга акумулятора повинна збігатися з напругою, вказаною на заводській табличці зарядного пристрою.
- Не користуватися акумуляторним блоком в забрудненому або вологому стані. Повністю просушити акумуляторний блок і роз'єми перед використанням.
- Не заряджати акумулятор в місці, де існує загроза вибуху.
- Акумулятор тримати подалі від джерел тепла, гострих країв, рідкого палива та рухомих деталей пристрою.

- На контакти акумулятора не повинні потрапляти металеві деталі, небезпека короткого замикання.
- Не відкривати акумулятор. Доручати виконання ремонту тільки спеціалістам.
- Використовувати акумулятор тільки з зарядними пристроями, що допускаються для зарядки.
- У тримач акумуляторів вставляйте лише чисті та сухі акумуляторні блоки.
- Не заряджайте пошкоджених акумуляторних блоків. Пошкоджені акумуляторні блоки замініть.
- Не викидайте акумуляторні блоки у вогонь чи побутове сміття.
- Уникайте контакту з рідиною, що виступила з пошкодженого акумулятора. При випадковому контакті змийте цю рідину водою. При контакті з очима, зверніться також до лікаря.
- Перед проведенням будь-яких робіт з техобслуговування та догляду витягнути акумуляторний блок з пристрою.

Схема захисту

Вбудована схема захисту захищає акумулятор від

- перегріву
- глибокої розрядки
- Перезарядження
- Коротке замикання

Вказівки з техніки безпеки під час транспортування

Літій-іонний акумулятор виконує вимоги законодавства про небезпечні вантажі та може транспортуватись дорогами загального користування без додаткових приписів.

У разі відправлення третьою особою (транспортною компанією) дотримуватись спеціальних вимог до упаковки та маркування.

Акумулятор дозволено відправляти тільки за умови відсутності пошкоджень на корпусі. Приклеїти відкриті контакти та

запакувати акумулятор у міцну та безпечну упаковку. Він не повинен вільно рухатись в упаковці.

Дотримуватись також національних норм.

Вказівки з техніки безпеки під час зберігання

- Не зберігайте акумуляторні блоки разом з металевими предметами, це загрожує коротким замиканням.
- Не можна повністю занурювати акумуляторний блок у воду чи зберігати його у вологих умовах.

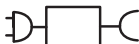
Символи на пристрої



Не кидати акумулятор у воду.



Не кидати акумулятор в огонь.



Використовувати акумулятор тільки з зарядними пристроями, що допускаються для зарядки.

Використання за призначенням

У цій інструкції з експлуатації описані акумулятори для літій-іонних систем KÄRCHER 18 V і KÄRCHER 36 V.

Акумуляторні блоки Battery Power (+) 18/25, 18/30 та 18/50 можна використовувати тільки з відповідними пристроями системи Kärcher 18 V Battery Power.

Акумуляторні блоки Battery Power (+) 36/25, 36/50 та 36/75 можна використовувати тільки з відповідними пристроями системи Kärcher 36 V Battery Power.

Акумуляторні блоки можна заряджати тільки за допомогою відповідних зарядних пристроїв.

Перед використанням перевірити відповідність акумуляторного блоку і зарядного пристрою!

Інформація про напругу (18/36 В) зазначена на зарядному пристрої та на заводській табличці акумуляторного блоку.

△ ОБЕРЕЖНО

Небезпека поранення, небезпека пошкодження від акумулятора, що вибухає! Акумуляторні блоки заряджати тільки за допомогою відповідного зарядного пристрою.

Заряджати тільки непошкоджені акумулятори.

Переобладнання і внесення не схвалених виготівником змін заборонене з міркувань безпеки.

Будь-яке інше застосування неприпустиме. За ризики, що виникають через неприпустиме застосування, відповідає користувач.

Акумуляторні блоки системи 18 В

Назва	Тип акумулятора	Номінальна напруга	Номінальна ємність (відповідно до IEC/EN 61690)	Номінальна ємність (згідно з даними виробника елемента)
18/25	Li-Ion	V	Ah	Ah
18/50		18	2,4	2,5
		18	4,8	5,0

Акумуляторні блоки системи 18 В

Назва	Тип акумулятора	Номінальна напруга	Номінальна ємність (відповідно до IEC/EN 61690)	Номінальна ємність (згідно з даними виробника елемента)
18/25	Li-Ion	V	Ah	Ah
		18	2,9	3,0

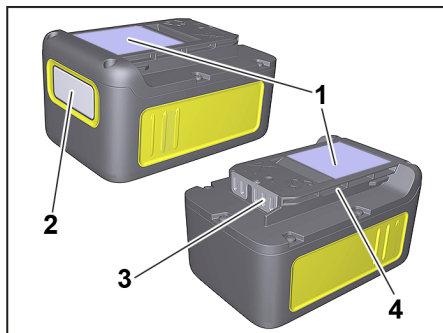
Акумуляторні блоки системи 36 В

Назва	Тип акумулятора	Номінальна напруга	Номінальна ємність (відповідно до IEC/EN 61690)	Номінальна ємність (згідно з даними виробника елемента)
36/25	Li-Ion	V	Ah	Ah
36/50		36	2,4	2,5
		36	4,8	5,0

Акумуляторні блоки системи 36 В

Назва	Тип акумулятора	Номінальна напруга	Номінальна ємність (відповідно до IEC/EN 61690)	Номінальна ємність (згідно з даними виробника елемента)
36/25	Li-Ion	V	Ah	Ah
		36	7,2	7,5

Елементи пристрою



- 1 Заводська табличка
- 2 Дисплей
- 3 Контакти
- 4 Тримач

Експлуатація

Перед використанням акумуляторного блоку в пристрої літій-іонних систем KÄRCHER необхідно ознайомитися з інструкцією з експлуатації використовуваного пристрою і, можливо, із вказівками з техніки безпеки, що додаються.

Перед використанням перевірити відповідність акумуляторного блоку та пристрою (18 В – 36 В)

Дисплей

Акумуляторний блок оснащений дисплеєм, який постійно відображає інформацію про стан заряду, хід зарядки і залишковий час. Крім того, на ньому можуть відображатися повідомлення про помилки.

Час роботи регулюється за допомогою перемикачів потужності.

Залежно від використовуваного пристрою дисплей повертається під час встановлення акумуляторного блоку.

Індикація	Значення
Зберігання акумулятора	
	Рівень заряду акумуляторного блоку, коли він не використовується.
Використання акумулятора	
	Залишковий час роботи акумуляторного блоку під час використання.
Зарядження акумулятора	
	Залишковий час зарядження акумуляторного блоку під час зарядження.
	Акумуляторний блок повністю заряджений.
Індикація несправностей	
	Температура акумуляторного блоку за межами допустимих значень або заблокована через коротке замикання (див. «Допомога в разі несправностей»).
	Акумуляторний блок несправний і заблокований з метою безпеки. Не використовувати акумуляторний блок і утилізувати його належним чином.

Процес заряджання за допомогою пристрою швидкого заряджання

△ ОБЕРЕЖНО

Небезпека травмування, небезпека пошкодження! Дотримуватись інструкції з експлуатації та вказівок з безпеки зарядного пристрою.

Вказівка

Нові акумуляторні блоки мають тільки попередній заряд і повинні повністю заряджатися перед першим використанням.

Дисплей активується під час першого процесу заряджання.

Щоб індикатор рівня заряду працював правильно, акумуляторний блок необхідно розрядити під час першого використання до відключення пристрою.

- Вставте штепсельну вилку.
- Посунути акумулятор в кріплення.
- Заряджання почнеться автоматично. Горить зелений контрольний індикатор.
- На дисплеї акумуляторного блоку відображається залишковий час заряджання.
- У разі повного заряду акумуляторного блоку на дисплеї відображається 100 %.
- Після зарядки вийняти акумулятор з зарядного пристрою.
- Вітягніть мережеву штепсельну вилку.

Вказівка

Якщо на дисплеї нічого не відображається, коли акумуляторний блок знаходиться в зарядному пристрої, ємність акумулятора вичерпана або низька. Як тільки заряд акумуляторного блоку буде достатнім, на дисплеї відобразиться залишковий час заряджання.

Якщо індикація не з'являється навіть через тривалий час, акумуляторний блок несправний і повинен бути замінений.

Вказівка

Нові акумуляторні блоки досягають своєї повної ємності при бл. після 5 циклів заряджання та розряджання.

Акумуляторні блоки, що не використовувались тривалий час, перед застосуванням підзарядити.

За температури нижче 0 °C продуктивність акумуляторного блоку знижується.

Тривале зберігання за температури понад 20 °C може зменшити ємність акумулятора.

Примітка

Заряджений акумулятор до застосування може залишатися в зарядному пристрої. Небезпеки перезарядки немає.

Щоб уникнути непотрібної витрати енергії, зарядний пристрій потрібно від'єднувати, щойно акумулятор повністю заряджений.

Процес заряджання за допомогою стандартного зарядного пристрою

△ ОБЕРЕЖНО

Небезпека травмування, небезпека пошкодження! Дотримуватись інструкції з експлуатації та вказівок з безпеки зарядного пристрою.

Вказівка

Нові акумуляторні блоки мають тільки попередній заряд і повинні повністю заряджатися перед першим використанням.

Дисплей активується під час першого процесу заряджання.

Щоб індикатор рівня заряду працював правильно, акумуляторний блок необхідно розрядити під час першого використання до відключення пристрою.

- Вставити блок живлення.
- Посунути акумулятор в кріплення.
- Заряджання почнеться автоматично.
- На дисплеї акумуляторного блоку відображається час заряджання.

- У разі повного заряду акумуляторного блоку на дисплеї відображається 100 %.
- Після зарядки вийняти акумулятор з зарядного пристрою.
- Витягнути блок живлення з розетки.

Вказівка

Якщо на дисплеї нічого не відображається, коли акумуляторний блок знаходиться в зарядному пристрої, ємність акумулятора вичерпана або низька. Як тільки заряд акумуляторного блоку буде достатнім, на дисплеї відобразиться залишковий час заряджання.

Якщо індикація не з'являється навіть через тривалий час, акумуляторний блок несправний і повинен бути замінений.

Вказівка

Нові акумуляторні блоки досягають своєї повної ємності прибл. після 5 циклів заряджання та розряджання. Акумуляторні блоки, що не використовувались тривалий час, перед застосуванням підзарядити.

За температури нижче 0 °C продуктивність акумуляторного блоку знижується.

Тривале зберігання за температури понад 20 °C може зменшити ємність акумулятора.

Примітка

Заряджений акумулятор до застосування може залишатися в зарядному пристрої. Небезпеки перезарядки немає.

Щоб уникнути непотрібної витрати енергії, зарядний пристрій потрібно від'єднувати, щойно акумулятор повністю заряджений.

Експлуатація

⚠ ОБЕРЕЖНО

Небезпека поранення та пошкодження! При роботі дотримуватись інструкції з експлуатації та вказівки з безпеки застосованого пристрою.

- Вставити акумулятор в кріплення пристрою.

⚠ ОБЕРЕЖНО

Небезпека поранення та пошкодження! Звернути увагу, щоб акумулятор правильно зафіксувався.

Вказівка

Під час використання на дисплеї відображається залишковий час заряджання.

- Після роботи вийняти акумулятор з пристрою.
- Акумулятор після роботи зарядити.

Примітка

Навіть частково розряджений акумулятор зарядити після застосування.

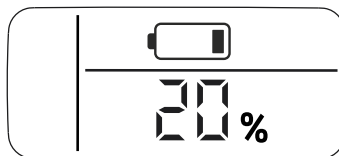
Зберігання

УВАГА

Небезпека пошкодження! Зберігати акумулятори тільки в приміщеннях з низькою вологістю повітря та при температурі нижче за 20 °C.

Цей прилад має зберігатися лише у внутрішніх приміщеннях.

На дисплеї акумуляторного блоку відображається поточний стан заряду навіть без підключення до зарядного пристрою.



Якщо дисплей акумуляторного блоку під час зберігання гасне, ємність акумулятора вичерпана і дисплей вимкнувся. Зарядити акумуляторний блок якомога швидше.

Транспортування

⚠ ОБЕРЕЖНО

Небезпека травм та пошкоджень! При транспортуванні слід звернути увагу на вагу пристрою.

Зберігання

⚠ ОБЕРЕЖНО

Небезпека травм та пошкоджень! При зберіганні звернути увагу на вагу пристрою.

Допомога у випадку неполадок

Помилка під час заряджання

Дисплей вимкнений, акумуляторний блок не заряджається

Зарядний пристрій несправний. Замінити зарядний пристрій.

Дисплей вимкнений, акумуляторний блок не заряджається

Можливо, акумуляторний блок повністю розряджений. Дочекатися, поки на дисплеї через деякий час не з'явиться залишковий час заряджання. Якщо не з'являється, акумуляторний блок несправний. Замінити акумуляторний блок.

Дисплей увімкнений, контрольна лампа на зарядному пристрої безперервно світиться зеленим світлом, але акумуляторний блок не заряджається

Звернути увагу на індикацію на дисплеї. Можливо, температура акумулятора не знаходиться в нормальному діапазоні.

Зарядний пристрій несправний. Замінити зарядний пристрій.

На дисплеї відображається символ температури, акумуляторний блок не заряджається

Температура акумуляторного блоку низька/зависока. Перенести акумуляторний блок у середовище з помірною температурою. Дочекатися, поки температура акумуляторного блоку не нормалізується.

Заряджання почнеться автоматично.

Помилки під час експлуатації

На дисплеї відображається символ температури

Температура акумуляторного блоку низька/зависока. Перенести акумуляторний блок у середовище з помірною температурою. Дочекатися, поки температура акумуляторного блоку не нормалізується.

Помилки під час експлуатації

У разі короткого замикання акумуляторний блок блокується для подальшого використання на 30 секунд. Якщо коротке замикання відбувається часто, акумуляторний блок блокується на тривалий час. Щоб розблокувати акумуляторний блок, підключити його до зарядного пристрою.

На дисплеї відображається залишковий час 0, пристрій вимикається.

Акумуляторний блок розряджений. Зарядити акумуляторний блок.

Помилки під час зберігання

Дисплей не показує ємність, що залишилася

Акумуляторний блок розряджений. Зарядити акумуляторний блок.

Дисплей показує залишкову ємність 70 %, хоча акумуляторний блок був щойно заряджений.

Акумуляторний блок знаходиться в автоматичному режимі зберігання. Він активується, якщо акумулятор не використовується понад 21 день. Ця функція захищає акумуляторні елементи від швидкого старіння і збільшує строк служби. Повністю зарядити акумулятор, перш ніж використовувати його знову.

Загальна помилка

На дисплеї відображається символ зламано акумулятора.

Акумуляторний блок несправний і заблокований з метою безпеки. Не використовувати акумуляторний блок і утилізувати його належним чином.

Догляд та технічне обслуговування

- Зарядні контакти регулярно перевіряти на наявність забруднення та при необхідності очищати їх.
- Акумулятори, що зберігаються впродовж тривалого часу, періодично підзаряджати.

Технічне обслуговування

Апарат не потребує профілактичного обслуговування.

Гарантія

У кожній країні діють умови гарантії, наданої відповідною фірмою-продавцем. Неполадки в роботі пристрою ми усуваємо безкоштовно протягом терміну дії гарантії, якщо вони викликані браком матеріалу чи помилками виготовлення. У випадку чинної гарантії звертяться до продавця чи в найближчий авторизований сервісний центр з документальним підтвердженням покупки.

Технічні дані

Battery Power		18/25	18/50	36/25	36/50
Номінальна напруга акумулятора	V	18	18	36	36
Тип акумулятора		Літій-іонний			
Номінальна ємність (відповідно до IEC/EN 61690)	Ah	2,4	4,8	2,4	4,8
Номінальна ємність (згідно з даними виробника елемента)	Ah	2,5	5,0	2,5	5,0
Ном. енергоспоживання (відповідно до UN 3480)	Wh	43,2	86,4	86,4	172,8
Зарядний струм макс.	A	4	8	4	8
Вага	kg	0,5	0,8	0,8	1,5
Робоча температура	°C	-20...40			
Температура заряджання	°C	0...40			
Температура зберігання	°C	-20...60			
Габарити (д х ш х в)	mm	133 x 88 x 50	133 x 88 x 72	133 x 88 x 72	133 x 88 x 117,5

Battery Power +		18/25	36/50
Номінальна напруга акумулятора	V	18	36
Тип акумулятора		Літій-іонний	
Номінальна ємність (відповідно до IEC/EN 61690)	Ah	2,9	7,2
Номінальна ємність (згідно з даними виробника елемента)	Ah	3,0	7,5
Ном. енергоспоживання (відповідно до UN 3480)	Wh	52,2	259,2
Зарядний струм макс.	A	4	12
Вага	kg	0,7	1,8
Робоча температура	°C	-20...40	
Температура заряджання	°C	0...40	
Температура зберігання	°C	-20...60	
Габарити (д х ш х в)	mm	133 x 88 x 50	133 x 88 x 117,5

Можливі зміни у конструкції пристрою!



Құрылғыны алғаш пайдаланбас бұрын, осы

түпнұсқа нұсқаулықты оқып, ол бойынша әрекет етіңіз және кейінірек пайдалану үшін немесе келесі иелер үшін сақтап қойыңыз.

Мазмұны

Қоршаған ортаны қорғау	КК	3
Қауіп деңгейі	КК	3
Қауіпсіздік нұсқаулары	КК	4
Бұйымдағы символдар мен белгілер	КК	5
Бұйымды мақсатына сәйкес қолдану	КК	6
Басқару элементтері	КК	8
Қолдану	КК	8
Тасымалдау	КК	11
Бұйымның сақталынуы	КК	11
Кедергілер болғанда көмек алу	КК	11
Күту мен техникалық тексеру жұмыстары	КК	12
Кепілдеме	КК	12
Техникалық сипаттамалары	КК	13

Қоршаған ортаны қорғау



Орауыш материалдары екінші рет өңдеуге жарамды. Орауышты қоршаған ортаға қауіпсіз түрде кәдеге жаратыңыз.



Электрлік және электрондық бұйымдардың құрамында қате қолдану немесе қате кәдеге жарату нәтижесінде адам денсаулығына және қоршаған ортаға қауіп төндіруі ықтимал бөлшектер жиі кездеседі. Алайда аталған бөлшектер бұйымды тиісінше пайдалану үшін қажет болады. Осы таңбамен белгіленген бұйымдарды үй қоқыстарымен бірге тастауға болмайды.

Ескі бұйымдарда қайта өңделуге жіберілуі тиіс бағалы, қайта өңдеуге болатын материалдар бар. Батареялар мен аккумуляторларда қоршаған ортаға зиян әкелетін заттар бар. Ескі бұйымдар мен батареяларды немесе аккумуляторларды қоршаған ортаға зиян келтірмей кәдеге жаратыңыз.

Құрамындағы заттар туралы анықтамалар (REACH)

Бұйымның құрамындағы заттар туралы соңғы мағлұматтарды астыда көрсетілген интернет беттерімізде оқи аласыз:

www.kaercher.com/REACH

Қауіп деңгейі

⚠ **ҚАУІП**

Ауыр жарақаттануға не өлімге апарып соғатын тікелей түрде түсе алатын тәуекелге нұсқау.

⚠ **ЕСКЕРТУ**

Ауыр жарақаттануға не өлімге апарып соғатын ықтимал қауіпті жағдайларға нұсқау.

⚠ **АБАЙЛАҢЫЗ**

Жеңіл жарақаттануға апарып соғатын ықтимал қауіпті жағдайға нұсқау.

НАЗАР АУДАРЫҢИЗ

Материалдық зиянға апарып соғатын ықтимал қауіпті жағдайға нұсқау.

Қауіпсіздік нұсқаулары

- Бұл құрылғыны 8 жасқа дейінгі және одан ересек балалар, сондай-ақ физикалық, сезім немесе ақыл-ой қабілеттері шектеулі немесе тәжірибесі мен білімі жеткіліксіз адамдар, егер олар бақыланған болса немесе құрылғыны қауіпсіз қолдану туралы нұсқау алғанда және оған қатысты тәуекелдерді түсінген жағдайда ғана қолдана алады. Балалардың құрылғымен ойнауына рұқсат етілмейді. Балаларға қадағалау жүргізілмей, тазартуға немесе тұтынушыға қызмет көрсетуге рұқсат етілмейді.
- Бұйыммен ойнауға жол бермеу үшін, бұйым жанындағы балаларды бақылап отыру لازم.
- Әр пайдалану алдында аккумуляторлар блогының зақымдалмағанын тексеріңіз. Зақымдалған аккумуляторлар блоктарын пайдалануға болмайды.
- Аккумуляторлар блогына механикалық әсер етуін болдырмаңыз.
- Аккумуляторлар блогын суға толық батырмаңыз немесе оны ылғал ортада сақтамаңыз.
- Аккумулятор жинағының кернеуі қолданылатын құрылғының тақтайшасындағы сипаттамаға сәйкес келуі керек.
- Аккумулятор кернеуі зарядтау құрылғысының тақтайшасында көрсетілген кернеуге сәйкес келуі керек.
- Аккумуляторлар блогын лас немесе ылғал күйде пайдалануға болмайды. Пайдалану алдында аккумуляторлар блогын және ажыратқыштарды толық құрғатыңыз.
- Аккумуляторлар блогын жарылыс қаупі бар ортада зарядтауға болмайды.
- Аккумуляторлар блогын жылудан, өткір жиектерден, майдан немесе құылғының қозғалмалы бөлшектерінен сақтаңыз.
- Аккумуляторлар жинағының контактілеріне металл бөлшектердің енуіне, қысқа тұйықталу қаупіне жол бермеңіз.
- Аккумуляторлар блогын бөлшектеуге болмайды. Жөндеу жұмыстарын тек мамандар орындауы керек.
- Аккумуляторлар блогын тек оны зарядтауға рұқсат берілген зарядтау құрылғыларымен пайдаланыңыз.
- Зарядтау құрылғысының аккумулятор ұстағышына тек таза және құрғақ аккумулятор жинақтарын салыңыз.
- Зақымдалған аккумулятор жинақтарын зарядтамаңыз. Зақымдалған аккумулятор жинақтарын ауыстырыңыз.
- Аккумуляторлар блогын отқа немесе тұрмыстық қоқысқа тастауға болмайды.
- Істен шыққан аккумуляторлардан сұйықтықтың контактіден ағуына жол бермеңіз. Абайсызда жанасып кетсе сұйықтықты сумен шайыңыз. Көзге тиген жағдайда дәрігерге қосымша қаралыңыз.
- Кез келген техникалық жұмыстарын жүргізу және кетер алдында аккумуляторлар блогын құрылғыдан суырып алыңыз.

Қорғаныш контур

Ендірілген қорғаныш контур аккумуляторларды мыналардан қорғайды:

- Қызып кету
- Зарядының толық бітуі
- Артық зарядтау
- Қысқа тұйықталу

Тасымалдау барысында қауіпсіздік техникасы бойынша нұсқаулар

Литий-иондық аккумулятор Қауіпті тауарлар туралы заң талаптарына сәйкес болуы керек және пайдаланушы оны қоғамдық көлікпен қосымша сақтық шараларынсыз тасымалдай алады.

Үшінші тараптарға (көлік кәсіпорындарына) жіберген кезде қаптамаға және таңбалауға қойылатын айрықша талаптарға аса назар аудару керек.

Аккумуляторларды тек зақымдалмаған корпуспен жіберуге рұқсат етіледі. Ашық контактілерді оқшаулап, аккумуляторды сенімді және берік қаптамаға орналастырыңыз. Оны қаптамаға ауыстырмау керек.

Ұлттық ережелерді сақтаңыз.

Сақтау барысында қауіпсіздік техникасы бойынша нұсқаулар

- Аккумулятор жинақтарын металл заттармен сақтамаңыз, қысқа тұйықталу қаупі бар.
- Аккумуляторлар блогын суға толық батырмаңыз немесе оны ылғал ортада сақтамаңыз.

Бұйымдағы символдар мен белгілер



Аккумуляторды суға тастамаңыз.



Аккумуляторды отқа тастамаңыз.



Аккумуляторлар блогын тек оны зарядтауға рұқсат берілген зарядтау құрылғыларымен пайдаланыңыз.

Бұйымды мақсатына сәйкес қолдану

Бұл пайдалану нұсқаулары KÄRCHER 18 В және 36 В батарея қуат жүйелері үшін батареяларды сипаттайды. Battery Power (+) 18/25, 18/30 және 18/50 аккумуляторлар блоктарын тек соларға арналған Kärcher 18 В Battery Power жүйелерінің құрылғыларында пайдалануға рұқсат етіледі. Battery Power (+) 36/25, 36/50 және 36/75 аккумуляторлар блоктарын тек соларға арналған Kärcher 36 В Battery Power жүйелерінің құрылғыларында пайдалануға рұқсат етіледі. Аккумуляторлар блоктарын тек рұқсат берілген зарядтау құрылғыларында зарядтауға рұқсат етіледі.

Зарядтау алдында аккумулятор блогы пен зарядтау құрылғысының үйлесімді екеніне көз жеткізіңіз!

Зарядтау құрылғысындағы және батарея жинағының техникалық ақпарат тақтайшасындағы кернеудің техникалық сипаттамаларын (18/36 В) табасыз.

⚠ АБАЙЛАҢЫЗ

Аккумулятор жарылуынан жарақат алу, зақымдану қаупі бар! Аккумулятор блогын ол үшін қарастырылған зарядтау құрылғысы арқылы ғана зарядтау керек.

Тек зақымдалмаған аккумуляторларды зарядтаңыз.

Қауіпсіздік мақсатында қайта жөндеуге және әзірлеуші рұқсат етпеген өзгертулерге тыйым салынады.

Мақсаты бойынша пайдаланбауға рұқсат берілмейді. Мақсаты бойынша пайдаланбаудан туындаған қауіптерге пайдаланушының өзі жауапкершілік алады.

Аккумулятор жинақтары 18 В Батарея қуатын беру жүйесі

Сипаттама	Аккумулятор түрі	Номиналдық кернеу	Номиналды сыйымдылық (IEC/EN 61690 стандартына сәйкес)	Номиналды сыйымдылық (аккумулятор әзірлеушісінің мәліметтеріне сәйкес)
	Li-Ion	V	Ah	Ah
18/25	Li-Ion	18	2,4	2,5
18/50		18	4,8	5,0

Аккумулятор жинақтары 18 В Батарея қуатын беру жүйесі

Сипаттама	Аккумулятор түрі	Номиналдық кернеу	Номиналды сыйымдылық (IEC/EN 61690 стандартына сәйкес)	Номиналды сыйымдылық (аккумулятор әзірлеушісінің мәліметтеріне сәйкес)
	Li-Ion	V	Ah	Ah
18/25	Li-Ion	18	2,9	3,0

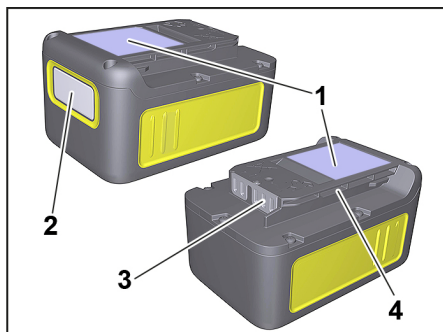
36 В-тық аккумулятор блогының жүйесі

Сипаттама	Аккумулятор түрі	Номиналдық кернеу	Номиналды сыйымдылық (IEC/EN 61690 стандартына сәйкес)	Номиналды сыйымдылық (аккумулятор өзірлеушісінің мәліметтеріне сәйкес)
	Li-Ion	V	Ah	Ah
36/25		36	2,4	2,5
36/50		36	4,8	5,0

36 В-тық аккумулятор блогының жүйесі

Сипаттама	Аккумулятор түрі	Номиналдық кернеу	Номиналды сыйымдылық (IEC/EN 61690 стандартына сәйкес)	Номиналды сыйымдылық (аккумулятор өзірлеушісінің мәліметтеріне сәйкес)
	Li-Ion	V	Ah	Ah
36/25		36	7,2	7,5

Басқару элементтері



- 1 Зауыт тақтайшасы
- 2 Экран
- 3 Контактілер
- 4 Қабылдау бөлігі

Қолдану

Аккумулятор жинағын KÄRCHER Батареяның Қуат Жүйелері құрылғысында пайдаланбас бұрын, пайдаланылатын құрылғының жұмыс нұсқауларын және ықтимал қауіпсіздік нұсқауларын оқып шығыңыз.

Зарядтау алдында аккумулятор жинағы мен құрылғының үйлесімді екеніне көз жеткізіңіз (18 В - 36 В)

Экран

Аккумуляторлар блогы зарядтау күйі, зарядтау процесінің барысы және қалған зарядтау уақыты тұрақты көрсетілетін дисплеймен жабдықталған. Оған қоса ақаулар туралы ықтимал хабарлар көрсетіледі.

Жұмыс уақытының бейімделуі қуатты ауыстырып қосу арқылы жасалады. Қолданылатын құрылғыға қарай аккумулятор блоктарын орнатқан кезде кескін айналады.

Индикатор

Мәні

Аккумуляторларды сақтау



Пайдаланбаған кездегі аккумулятор блогын зарядтау күйі.

Аккумуляторларды пайдалану

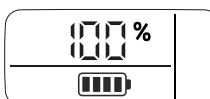


Пайдаланған кездегі аккумулятор блогында қалған жұмыс уақыты.

Аккумуляторды зарядтау

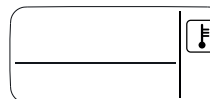


Аккумулятор блогын зарядтау кезінде қалған зарядтау уақыты.

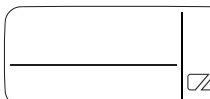


Аккумулятор блогы толығымен зарядталған.

Ақау индикаторы



Аккумулятор температурасы жарамды ауқымнан тыс немесе блок қысқа тұйықталудан құлыпталған (ақауларды жою бойынша көмекті қараңыз).



Аккумулятор блогы істен шыққан және қауіпсіздік мақсатында құлыпталған. Аккумулятор блогын одан әрі пайдаланбаңыз және ережелерге сәйкес тастаңыз.

Зарядтау құрылғысын тез зарядтау

△ АБАЙЛАҢЫЗ

Жарақат алу қаупі, зақымдану қаупі бар! Зарядтау құрылғысының пайдалану нұсқаулығын және қауіпсіздік нұсқауларын сақтаңыз.

Нұсқау

Аккумуляторлардың жаңа блоктары алдын ала аздап зарядталған және алғашқы пайдалану алдында оларды толығымен зарядтау керек.

Бірінші зарядтау процесінде дисплей қосылады.

Зарядтау индикаторының дұрыс жұмыс істеуі үшін, аккумулятор блогын алғаш қолданған кезде оның зарядын құрылғы өшкенше бітіру керек.

- Желі ашасын енгізіңіз.
- Аккумулятор блогын қабылдау бөлігіне жылжытыңыз.
- Зарядтау процесі автоматты түрде басталады.
Индикатор жасыл түспен жанады.
- Аккумулятор блогы дисплейінде заряд аяқталғанға дейінгі уақыт көрсетіледі.
- Аккумулятор толық зарядталған кезде дисплейде 100 % көрсетіледі.
- Заряд аяқталған соң зарядтау құрылғысынан аккумулятор блогын шығарыңыз.
- Қуат айырын ажыратыңыз.

Нұсқау

Аккумулятор блогы зарядтау құрылғысында болған кезде дисплейде ештеңе көрсетілмесе, аккумулятор сыйымдылығы біткен немесе өте аз. Аккумулятор жеткілікті зарядталған соң дисплейде қалған зарядтау уақыты пайда болады.

Егер индикация ұзақ уақыт пайда болмаса, аккумулятор блогы жарамсыз және оны ауыстыру керек.

Нұсқау

Жаңа аккумулятор блоктары 5 зарядтау-таусылу циклінен кейін толық сыйымдылығына жетеді.

Ұзақ уақыт қолданылмаған аккумулятор блоктарын пайдалану алдында аздап зарядтап алу керек. 0 °C-тан төмен температураларда аккумулятор блоктарының қуаты төмендейді.

20 °C-тан жоғары температураларда ұзақ сақтау аккумулятор блогының сыйымдылығын төмендетуі мүмкін.

Нұсқау

Зарядталған аккумулятор блогын пайдаланғанға дейін зарядтау құрылғысында қалдыруға болады.

Артық зарядталу қаупі жоқ.

Энергияның бекер шығындалмауы үшін, аккумуляторлар толық зарядталған соң зарядтау құрылғысын желіден өшіру керек.

Зарядтау құрылғысы

△ АБАЙЛАҢЫЗ

Жарақат алу қаупі, зақымдану қаупі бар! Зарядтау құрылғысының пайдалану нұсқаулығын және қауіпсіздік нұсқауларын сақтаңыз.

Нұсқау

Аккумуляторлардың жаңа блоктары алдын ала аздап зарядталған және алғашқы пайдалану алдында оларды толығымен зарядтау керек.

Бірінші зарядтау процесінде дисплей қосылады.

Зарядтау индикаторының дұрыс жұмыс істеуі үшін, аккумулятор блогын алғаш қолданған кезде оның зарядын құрылғы өшкенше бітіру керек.

- Желілік адаптерді орнатыңыз.
- Аккумулятор блогын қабылдау бөлігіне жылжытыңыз.
- Зарядтау процесі автоматты түрде басталады.
- Аккумулятор жинағы дисплейінде заряд аяқталғанға дейінгі уақыт көрсетіледі.
- Аккумулятор толық зарядталған кезде дисплейде 100 % көрсетіледі.
- Заряд аяқталған соң зарядтау құрылғысынан аккумулятор блогын шығарыңыз.

→ Желілік адаптерді электр розеткасынан шығарып алыңыз.

Нұсқау

Аккумулятор блогы зарядтау құрылғысында болған кезде дисплейде ештеңе көрсетілмесе, аккумулятор сыйымдылығы біткен немесе өте аз. Аккумулятор жеткілікті зарядталған соң дисплейде қалған зарядтау уақыты пайда болады.

Егер индикация ұзақ уақыт пайда болмаса, аккумулятор блогы жарамсыз және оны ауыстыру керек.

Нұсқау

Жаңа аккумулятор блоктары 5 зарядтау-таусылу циклінен кейін толық сыйымдылығына жетеді. Ұзақ уақыт қолданылмаған аккумулятор блоктарын пайдалану алдында аздап зарядтап алу керек. 0 °C-тан төмен температураларда аккумулятор блоктарының қуаты төмендейді. 20 °C-тан жоғары температураларда ұзақ сақтау аккумулятор блогының сыйымдылығын төмендетуі мүмкін.

Нұсқау

Зарядталған аккумулятор блогын пайдаланғанға дейін зарядтау құрылғысында қалдыруға болады. Артық зарядталу қаупі жоқ. Энергияның бекер шығындалмауы үшін, аккумуляторлар толық зарядталған соң зарядтау құрылғысын желіден өшіру керек.

Пайдалану

⚠ АБАЙЛАҢЫЗ

Жарақат алу және зақымдану қаупі бар! Пайдалану кезінде қолданылатын құрылғының пайдалану нұсқаулығын және қауіпсіздік нұсқауларын сақтаңыз.

→ Аккумулятор блогын құрылғының қабылдау бөлігіне қойыңыз.

⚠ АБАЙЛАҢЫЗ

Жарақат алу және зақымдану қаупі бар! Аккумулятор блогының бекітілгеніне назар аударыңыз.

Нұсқау

Пайдалану барысында дисплейде қалған жұмыс уақыты көрсетіледі.

→ Жұмыс аяқталған соң құрылғыдан аккумулятор блогын шығарыңыз.

→ Жұмыс аяқталған соң аккумулятор блогын зарядтаңыз.

Нұсқау

Тіпті, заряды жартылай аяқталған аккумуляторларды да пайдаланған соң зарядтау керек.

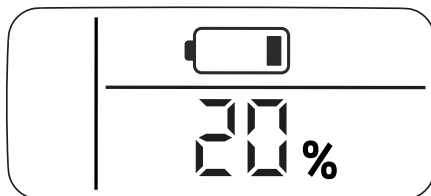
Сақтау

НАЗАР АУДАРЫҢЫЗ

Зақымдау тәуекелі! Аккумулятор блоктарын ылғалдылығы төмен бөлмелерде ғана және 20 °C-тан төмен температурада сақтаңыз.

Бұл бұйымды ішкі бөлмелерде ғана сақтау қажет.

Аккумулятор блогы дисплейінде зарядтау құрылғысына қосылмаған жағдайда да оның ағымдағы зарядтау күйі көрсетіледі.



Аккумулятор блогын сақтау процесінде дисплей өшіп қалса, аккумулятор сыйымдылығы таусылған және дисплей өшеді. Аккумуляторды мүмкіндігінше жылдам зарядтаңыз.

Тасымалдау

△ АБАЙЛАҢЫЗ

*Жарақат алу және зақымдалу қаупі бар!
Тасымалдау кезінде бұйымның
салмағына назар аударыңыз.*

Бұйымның сақталынуы

△ АБАЙЛАҢЫЗ

*Жарақат алу және зақымдалу қаупі бар!
Бұйымды сақтау кезінде бұйымның
салмағына назар аударыңыз.*

Кедергілер болғанда көмек алу

Зарядтау кезіндегі ақаулар

Дисплей жанбайды, аккумулятор зарядталмайды

Зарядтау құрылғысы жарамсыз.
Зарядтау құрылғысын ауыстырыңыз.

Аккумулятор блогының заряды толығымен біткен болуы мүмкін. Біраз уақыттан соң дисплейде қалған заряд уақыты пайда болғанша күте тұрыңыз. Дисплей жанбаса, аккумулятор блогы жарамсыз. Аккумулятор блогын ауыстырыңыз.

Дисплей жанып тұр, з бірақ аккумулятор жинағы зарядталмайды

Дисплей көрсеткіштеріне назар аударыңыз. Егер қажет болса, батарея температурасы қалыпты ауқымда болмайды.

Зарядтау құрылғысы жарамсыз.
Зарядтау құрылғысын ауыстырыңыз.

Дисплейде температура таңбасы көрсетіледі, аккумулятор зарядталмайды

Аккумулятор жинағының температурасы тым жоғары/төмен. Аккумулятор жинағын қалыпты температура ортасына әкеліңіз. Аккумулятор жинағының температурасы қалыпты болғанша күтіңіз.
Зарядтау процесі содан кейін автоматты түрде басталады.

Пайдалану кезіндегі ақаулар

Дисплейде температура таңбасы көрсетіледі

Аккумулятор жинағының температурасы тым жоғары/төмен. Аккумулятор жинағын қалыпты температура ортасына әкеліңіз. Аккумулятор жинағының температурасы қалыпты болғанша күтіңіз.

Пайдалану кезіндегі ақаулар
Қысқа тұйықталу кезінде аккумулятор блогы ары қарай пайдалану үшін 30 секундқа құлыпталады. Қысқа тұйықталу жиі пайда болса, аккумулятор блогы тұрақты түрде құлыпталады. Құлыптан шығару үшін аккумулятор блогын зарядтау құрылғысына қосыңыз.
Дисплейде қалған 0 уақыты пайда болады, құрылғы өшеді.
Аккумулятор блогының заряды бітті. Аккумулятор блогын қайта зарядтаңыз.
Сақтау кезіндегі ақаулар
Дисплейде қалған сыйымдылық көрсетілмейді
Аккумулятор блогының заряды бітті. Аккумулятор блогын қайта зарядтаңыз.
Дисплейде қалған сыйымдылық 70 % деп көрсетілген, бірақ аккумулятор блогы жаңа ғана зарядталды.
Аккумуляторлардың аккумулятор блогы автоматты сақтау режимінде тұр. Бұл режим аккумулятор 21 күннен артық қолданылмағанда қосылады. Бұл функция аккумулятор ұясын жылдам тоздануға сақтандырады және қызмет көрсету мерзімін ұзартады. Келесі пайдалану алдында аккумулятор блогын қайтадан толығымен зарядтаңыз.
Жалпы ақау
Дисплейде батареяның үстінен сызылған таңбасы көрсетіледі.
Аккумулятор блогы істен шыққан және қауіпсіздік мақсатында құлыпталған. Аккумулятор блогын одан әрі пайдаланбаңыз және ережелерге сәйкес тастаңыз.

Қуту мен техникалық тексеру жұмыстары

- Зарядтау контактілерінің ластанбауын жүйелі түрде тексеріп отрыңыз және қажет болған жағдайда оларды тазалаңыз.
- Ұзақ уақыт сақталатын аккумуляторлар жиынтықтары үшін аралық зарядтауды орындаңыз.

Жөндеу

Құрылғы қызмет көрсетуді қажет етпейді.

Кепілдеме

Бұйымдарымыз үшін әр елде жауапты өтім серіктестеріміз тарапынан шығарылатын кепілдеме шарттары күште болады. Егер материалдардың ақаулығы немесе дайындау барысындағы қателіктер табылса, біз ықтимал ақаулықтарды кепіл мерзімі ішінде ақысыз жөндейміз. Кепіл мерзімі ішінде наразылықтарыңыз болса, аспапты сатқан сауда мекемесіне немесе жақындағы өкілетті сервистік қызмет көрсету орнына сатып алу чегін көрсетіп, хабарласыңыз.

Өндірілген күні көрсетілген түр кестесінде шифрланған. Жеке сандардың мағынасы келесідей болады:

Мысалы: 30190

- 3 Өндірілген жылы
- 0 Өндірілген ғасыры
- 1 Өндірілген онжылдық
- 9 Өндірілген айының екінші саны
- 0 Өндірілген айының бірінші саны

Сонымен бұл мысалда 30190 коды 09/(2)013 өндірілген күнін білдіреді.

Техникалық сипаттамалары

Аккумулятор қуаты		18/25	18/50	36/25	36/50
Батареяның кернеуі	V	18	18	36	36
Akkutyp		Литий-ионды			
Номиналды сыйымдылық (IEC/EN 61690 стандартына сәйкес)	Ah	2,4	4,8	2,4	4,8
Номиналды сыйымдылық (аккумулятор өзірлеушісінің мәліметтеріне сәйкес)	Ah	2,5	5,0	2,5	5,0
Номиналды энергия (UN 3480 стандартына сәйкес)	Wh	43,2	86,4	86,4	172,8
Макс. зарядтау тогы	A	4	8	4	8
Салмағы	kg	0,5	0,8	0,8	1,5
Жұмыс температурасы	°C	-20...40			
Зарядтау температурасы	°C	0...40			
Сақтау температурасы	°C	-20...60			
Өлшемдері (Ұ x Е x Б)	mm	133 x 88 x 50	133 x 88 x 72	133 x 88 x 72	133 x 88 x 117,5

Аккумулятор қуаты +		18/25	36/50
Батареяның кернеуі	V	18	36
Akkutyp		Литий-ионды	
Номиналды сыйымдылық (IEC/EN 61690 стандартына сәйкес)	Ah	2,9	7,2
Номиналды сыйымдылық (аккумулятор өзірлеушісінің мәліметтеріне сәйкес)	Ah	3,0	7,5
Номиналды энергия (UN 3480 стандартына сәйкес)	Wh	52,2	259,2
Макс. зарядтау тогы	A	4	12
Салмағы	kg	0,7	1,8
Жұмыс температурасы	°C	-20...40	
Зарядтау температурасы	°C	0...40	
Сақтау температурасы	°C	-20...60	
Өлшемдері (Ұ x Е x Б)	mm	133 x 88 x 50	133 x 88 x 117,5

Техникалық өзгерістер пайда болып қалуы мүмкін!



首次使用您的设备之前，请阅读此原厂操作说明并遵照其进行操作，并妥善保存以供日后使用或供后续使用者使用。

目录

环境保护	ZH	1
危险程度	ZH	1
安全提示	ZH	2
设备上的符号	ZH	2
按规定使用	ZH	3
控制元件	ZH	4
运行	ZH	4
运输	ZH	6
储存	ZH	6
故障排除	ZH	6
保养与维护	ZH	7
质量保证	ZH	7
技术数据	ZH	8

环境保护



包装材料可以回收利用。请按照环保要求处理包装。



电气和电子设备通常包含使用不当或错误处理时可能对人身健康和环境带来潜在危险的组成部分。然而这些组成部分是设备正常运行所必需的。使用该符号标记的设备不得与生活垃圾一起处理。

旧的设备中含有宝贵的可再用的材料，应加以利用。电池和蓄电器中所含有的一些物质不能进入自然环境。请将旧的设备以及电池或蓄电器进行环保弃置处理。

内部材料提示 (REACH)

最新的内部材料信息请您在如下链接中查找：

www.kaercher.com/REACH

危险程度

△ 危险

提示会导致人员重伤或死亡的直接威胁性危险。

△ 警告

提示可能导致人员重伤或死亡的危险状况。

△ 小心

提示可能导致轻度伤害的危险状况。

注意

提示可能产生财产损失的危险状况。

安全提示

- 针对 8 岁及 8 岁以上儿童和有感官能力、意识或心理能力障碍人员或者缺少经验和知识的人员，只有当他们在有人看管或者向其传授如何安全可靠使用设备并理解由此产生的危险时，方可使用本设备。儿童不得用设备进行玩耍。不得由无人看管的儿童进行清洁和用户保养。
- 照看好儿童，以确保他们不用设备玩耍。
- 每次使用之前，检查蓄电池组是否损坏。不得再次使用受损的蓄电池组。
- 不得给蓄电池组施加机械性负荷。
- 不得将蓄电池组完全置于水中或存放在潮湿的环境中
- 蓄电池组的电压必须和所用设备铭牌上的说明一致。
- 蓄电池电压必须和充电器铭牌上所述的电压一致。
- 不得在脏污或潮湿的状况下使用蓄电池组。使用之前使蓄电池组和接口完全干燥。
- 切勿对爆炸性环境中的电池组进行充电。
- 防止电池组受到高温、锐边、油污和运转单元部件的影响。
- 禁止有金属部件与电池组的触点接触，否则有短路的风险。
- 切勿打开电池组。只能由经授权的专家来完成修理工作。
- 只用经认可的充电器来给电池组充电。
- 只将清洁、干燥的电池组移动至充电器的电池座上。
- 切勿给受损的电池组充电。更换受损的电池组。
- 切勿将电池组抛入火中或将其归入生活垃圾中。
- 避免接触从残次的电池组中渗漏出的液体。如意外接触液体，请用水冲洗。如液体不慎溅入眼睛，请咨询医生。
- 进行所有维护和保养工作之前将蓄电池组从设备上取下。

保护电路

安装的保护电路给蓄电池组提供保护

- 过热
- 深度放电
- 超负荷
- 短路

用于运输的安全提示

锂离子蓄电池符合危险品货物法的要求并且可由用户在公共交通区域中无需附加条件进行运输。

寄送给第三方（运输公司）时，必须遵守包装和标识上的特殊要求。

只有当外壳完好无损的情况下，才能寄送蓄电池。取下裸露的触点并且牢固安全地包装蓄电池。蓄电池不得在包装中发生移动。

也要注意国家规定。

存放安全说明

- 切勿将电池组和金属物体存放在一起，否则有短路的风险。
- 不得将蓄电池组完全置于水中或存放在潮湿的环境中

设备上的符号



勿将蓄电池组扔到水中。



勿将蓄电池组扔到火中。



只用经认可的充电器来给电池组充电。

按规定使用

本操作说明描述了适用于 KÄRCHER 18 V 以及 KÄRCHER 36 V Li-ION 系统的蓄电池。蓄电池组 Battery Power (+) 18/25、18/30 和 18/50 只能和 Kärcher 18 V Battery Power 系统的规定设备一起使用。

蓄电池组 Battery Power (+) 36/25、36/50 和 36/75 只能和 Kärcher 36 V Battery Power 系统的规定设备一起使用。

所述蓄电池组只能使用规定的充电设备充电。

请于使用之前检查蓄电池组与充电设备是否相符！

可于充电设备以及蓄电池组的铭牌上找到电压 (18 / 36 V) 的说明。

△ 小心

蓄电池爆炸会造成受伤危险与损坏危险！

蓄电池组只能使用规定的充电设备充电。

只能为无损坏的蓄电池充电。

为了安全起见禁止改装和没有得到制造商授权的更改。

不得用作他途。针对由于不允许使用产生的危害，用户自行承担。

18 V 蓄电池组系统

名称	蓄电池类型	额定电压	额定容量 (根据 IEC/EN 61690)	额定容量 (根据电池制造商的说明)
	Li-Ion	V	Ah	Ah
18/25		18	2.4	2.5
18/50		18	4.8	5.0

18 V 蓄电池组系统

名称	蓄电池类型	额定电压	额定容量 (根据 IEC/EN 61690)	额定容量 (根据电池制造商的说明)
	Li-Ion	V	Ah	Ah
18/25		18	2.9	3.0

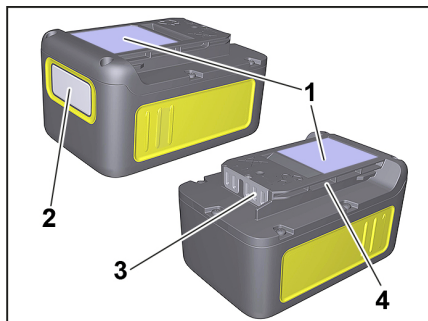
36 V 蓄电池组系统

名称	蓄电池类型	额定电压	额定容量 (根据 IEC/EN 61690)	额定容量 (根据电池制造商的说明)
	Li-Ion	V	Ah	Ah
36/25		36	2.4	2.5
36/50		36	4.8	5.0

36 V 蓄电池组系统

名称	蓄电池类型	额定电压	额定容量 (根据 IEC/EN 61690)	额定容量 (根据电池制造商的说明)
	Li-Ion	V	Ah	Ah
36/25		36	7.2	7.5

控制元件



- 1 铭牌
- 2 显示屏
- 3 接点
- 4 支座

运行

使用 KÄRCHER Li-ION 系统设备内的蓄电池组之前请注意所用设备的使用说明以及可能随附的安全提示。

于使用之前检查蓄电池组与充电设备（18 V - 36 V）是否相符

显示屏

蓄电池组配有显示屏，持续显示关于充电状态、充电进度和剩余运行时间的信息。

此外还将显示可能的错误报告。

运行时间会因功率转换而有所调整。

根据所用设备，在插入电池组时将旋转显示。

显示

含义

存放蓄电池



非使用状态下蓄电池组的充电状态。

使用蓄电池

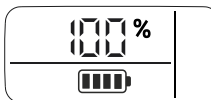


使用状态下蓄电池组的剩余运行时间。

为蓄电池充电

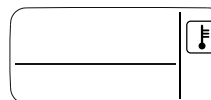


充电状态下蓄电池组的剩余充电时间。

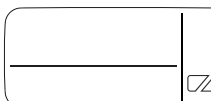


蓄电池电已充满。

错误显示



蓄电池组温度超过允许值或因短路而锁定（参见故障帮助）。



蓄电池组损坏且锁定以确保安全。不再使用蓄电池组并按照规定废弃处理。

快速充电设备的充电过程

△ 小心

受伤危险，损坏危险！请注意操作说明与安全提示。

提示

全新的蓄电池组仅经过预充电，在首次使用之前必须完全充满电。

首次充电过程将激活显示屏。

为使充电状态显示功能正常运作，须在首次使用时放空蓄电池电量，直至设备关闭。

- 插上电源。
- 将蓄电池组推进插座。
- 充电过程自动开始。
指示灯亮绿灯。
- 蓄电池组的显示屏将显示剩余充电时长。
- 如蓄电池组完全充满电，显示屏显示100%。
- 充电过后，从充电设备上取下蓄电池。
- 取下插头。

提示

如蓄电池组位于充电设备上而显示屏不显示任何信息，则说明蓄电池电容量耗尽或过低。一旦蓄电池所充电量足够，显示屏将显示剩余充电时间。

如长时间过后仍未出现显示，则蓄电池组损坏，需要替换。

提示

全新的蓄电池组在大约 5 个充放电循环后才可达到其全部容量。

长时间未使用的蓄电池组须在使用前再次充电。

当温度低于 0°C 时蓄电池组的性能会下降。

在超过 20°C 的温度下长期存放可能降低蓄电池组的容量。

提示

充电完毕的蓄电池组可以留在充电设备上，直至使用。不存在过量充电的危险。

但是，为避免不必要的能源消耗，一旦蓄电池组完全充满电，即应拔出充电设备。

标准充电设备的充电过程

△ 小心

受伤危险，损坏危险！请注意操作说明与安全提示。

提示

全新的蓄电池组仅经过预充电，在首次使用之前必须完全充满电。

首次充电过程将激活显示屏。

为使充电状态显示功能正常运作，须在首次使用时放空蓄电池电量，直至设备关闭。

- 插入电源。
- 将蓄电池组推进插座。
- 充电过程自动开始。
- 蓄电池组的显示屏将显示剩余充电时长。
- 如蓄电池组完全充满电，显示屏显示100%。
- 充电过后，从充电设备上取下蓄电池。
- 从插座中拔出电源。

提示

如蓄电池组位于充电设备上而显示屏不显示任何信息，则说明蓄电池电容量耗尽或过低。一旦蓄电池所充电量足够，显示屏将显示剩余充电时间。

如长时间过后仍未出现显示，则蓄电池组损坏，需要替换。

提示

全新的蓄电池组在大约 5 个充放电循环后才可达到其全部容量。

长时间未使用的蓄电池组须在使用前再次充电。

当温度低于 0°C 时蓄电池组的性能会下降。

在超过 20°C 的温度下长期存放可能降低蓄电池组的容量。

提示

充电完毕的蓄电池组可以留在充电设备上，直至使用。不存在过量充电的危险。

但是，为避免不必要的能源消耗，一旦蓄电池组完全充满电，即应拔出充电设备。

运行

△ 小心

受伤与损坏危险！为进行操作，请注意所用设备的操作说明以及安全提示。

→ 将蓄电池组推进设备插座。

△ 小心

受伤与损坏危险！注意正确插入蓄电池组。

提示

使用过程中显示屏显示剩余运转时间。

→ 完成作业后，从设备上取下蓄电池。

→ 作业后为蓄电池充电。

提示

即使部分放电的蓄电池组也需在使用后充电。

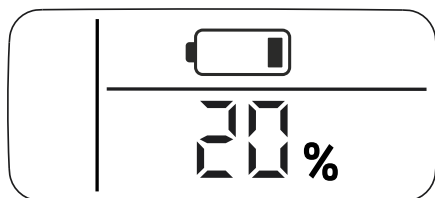
存放

注意

有损坏危险！仅可在空气湿度低且气温低于 20°C 的空间内存放蓄电池组。

该设备只能存放在室内。

蓄电池组在显示屏上显示其当前充电状态，即使未连接至充电设备。



如蓄电池组显示屏在存放过程中熄灭，则说明蓄电池容量耗尽、显示屏关闭。请尽快为蓄电池再次充电。

运输

△ 小心

受伤和损坏危险！运输时要注意设备的重量。

储存

△ 小心

受伤和损坏危险！存放时要注意设备的重量。

故障排除

充电故障

显示屏熄灭，蓄电池组未充电

充电设备损坏。替换充电设备。

蓄电池组可能已完全放电。等待一段时间后查看显示屏是否显示剩余充电时长。如未显示，则蓄电池组损坏。替换电池组。

显示屏亮起，但蓄电池组未充电

请注意显示屏上的显示。可能蓄电池温度不在正常范围内。

充电设备损坏。替换充电设备。

显示屏显示温度标志，蓄电池组未充电

蓄电池组温度过低 / 过高。将蓄电池组置于常温环境中。等待蓄电池组温度恢复正常。

充电过程随后自动开始。

运行故障

显示屏显示温度标志

蓄电池组温度过低 / 过高。将蓄电池组置于常温环境中。等待蓄电池组温度恢复正常。

短路时蓄电池组锁定后续使用 30 秒。如短路频繁出现，蓄电池组将长时间锁定。将蓄电池组连接至充电设备以解锁。

显示屏显示剩余运行时间为 0，设备关闭。

蓄电池组已放电。请为蓄电池再次充电。

存放时的故障

显示屏不再显示剩余电容量

蓄电池组已放电。请为蓄电池再次充电。

尽管蓄电池组刚刚充电完毕，显示屏却显示剩余电容量为 70%。

蓄电池组处于自动存放模式。如超过 21 天未使用蓄电池则会激活该模式。该功能保护蓄电池单元，防止快速老化并且提高使用寿命。下次使用前再次完全充满蓄电池电量。

常规故障

显示屏显示断裂的电池标志。

蓄电池组损坏且锁定以确保安全。不再使用蓄电池组并按照规定废弃处理。

保养与维护

- 定期检查充电接点是否脏污，必要时进行清洁。
- 长久存放的蓄电池应在期间充电。

维护

该设备免维护。

质量保证

我们的质量保证条款适用于全球各分公司。在质量保证期内，如果您的产品发生了任何故障，我们都将为您提供免费维修，但是这种故障应当是由于机身材料或制造上的缺陷造成的。请您向经销商或者与您距离最近的经过授权的客户服务中心联系，提出保修请求，并提供相应的产品购买证明文件。

技术数据

Battery Power		18/25	18/50	36/25	36/50
蓄电池额定电压	V	18	18	36	36
蓄电池型号		锂离子			
额定容量 (根据 IEC/EN 61690)	Ah	2.4	4.8	2.4	4.8
额定容量 (根据电池制造商的说明)	Ah	2.5	5.0	2.5	5.0
额定能量 (根据 UN 3480)	Wh	43.2	86.4	86.4	172.8
最大充电电流	A	4	8	4	8
重量	kg	0.5	0.8	0.8	1.5
运行温度	° C	-20...40			
充电温度	° C	0...40			
存放温度	° C	-20...60			
尺寸规格 (l x b x h)	mm	133 x 88 x 50	133 x 88 x 72	133 x 88 x 72	133 x 88 x 117.5

Battery Power +		18/25	36/50
蓄电池额定电压	V	18	36
蓄电池型号		锂离子	
额定容量 (根据 IEC/EN 61690)	Ah	2.9	7.2
额定容量 (根据电池制造商的说明)	Ah	3.0	7.5
额定能量 (根据 UN 3480)	Wh	52.2	259.2
最大充电电流	A	4	12
重量	kg	0.7	1.8
运行温度	° C	-20...40	
充电温度	° C	0...40	
存放温度	° C	-20...60	
尺寸规格 (l x b x h)	mm	133 x 88 x 50	133 x 88 x 117.5

规格若有变更，恕不另行通知。

البيانات الفنية

36/50	36/25	18/50	18/25	بطارية	
36	36	18	18	V	الجهد الاسمي للبطارية
ليثيوم-أيون					طراز البطارية
4,8	2,4	4,8	2,4	Ah	السعة الاسمية (وفق مواصفة IEC/EN 61690)
5,0	2,5	5,0	2,5	Ah	السعة الاسمية (حسب بيانات مُصنِّع الخلايا)
172,8	86,4	86,4	43,2	Wh	الطاقة الاسمية (وفق مواصفة UN 3480)
8	4	8	4	A	تيار الشحن الأقصى
1,5	0,8	0,8	0,5	kg	الوزن
-20...40				°C	درجة حرارة التشغيل
0...40				°C	درجة حرارة الشحن
-20...60				°C	درجة حرارة التخزين
133 × 88 × 117,5	133 × 88 × 72	133 × 88 × 72	133 × 88 × 50	mm	الأبعاد (الطول×العرض×الارتفاع)
		36/50	18/25	بطارية +	
		36	18	V	الجهد الاسمي للبطارية
ليثيوم-أيون					طراز البطارية
		7,2	2,9	Ah	السعة الاسمية (وفق مواصفة IEC/EN 61690)
		7,5	3,0	Ah	السعة الاسمية (حسب بيانات مُصنِّع الخلايا)
		259,2	52,2	Wh	الطاقة الاسمية (وفق مواصفة UN 3480)
		12	4	A	تيار الشحن الأقصى
		1,8	0,7	kg	الوزن
-20...40				°C	درجة حرارة التشغيل
0...40				°C	درجة حرارة الشحن
-20...60				°C	درجة حرارة التخزين
133 × 88 × 117,5			133 × 88 × 50	mm	الأبعاد (الطول×العرض×الارتفاع)

جميع حقوق إدخال تعديلات فنية محفوظة!

أخطاء عند التخزين
لم تعد الشاشة تعرض أي سعة متبقية
حزمة البطارية فارغة. يرجى إعادة شحن حزمة البطارية.
تعرض الشاشة السعة المتبقية 70%، على الرغم من أنه تم شحن حزمة البطارية حديثاً.
توجد حزمة البطارية في وضع الشحن الأوتوماتيكي. يتم تفعيله عندما لا يتم استخدام البطارية لمدة أطول من 21 يوم. تعمل هذه الوظيفة على حماية خلايا البطارية من التقادم السريع وتزيد من العمر الافتراضي. أعد شحن حزمة البطارية بالكامل قبل الاستخدام التالي.
خطأ عام
تعرض الشاشة رمز بطارية مكسور.
حزمة البطارية معيبة وتم إغلاقها لدواعي السلامة. لا تعاود استخدام حزمة البطارية وتخلص منها بالطريقة المنصوص عليها.

العناية والصيانة

- ← افحص بانتظام ملامسات الشحن للتحقق من عدم وجود اتساخات وقم بتنظيفها عند الضرورة.
- ← قم بالشحن البيئي لحزم البطارية التي تم تخزينها لفترة طويلة.

الصيانة

الجهاز لا يتطلب صيانة.

الضمان

في كل دولة تسري شروط الضمان التي تضعها شركة التسويق المختصة التابعة لنا. نحن نتولى تصليح الأعطال التي قد تطرأ على جهازك بدون مقابل خلال فترة الضمان طالما أن السبب في هذه الأعطال ناجم عن وجود عيب في المواد أو في الصنع. في حال استحقاق الضمان، يرجى التوجه بقسيمة الشراء إلى أقرب موزع أو مركز خدمة عملاء معتمد.

التشغيل

⚠ تنويه

خطر الإصابة وخطر التعرض لأضرار التشغيل، عليك مراعاة دليل التشغيل وإرشادات السلامة للجهاز المستخدم.

← ادفع حزمة البطارية في وحدة الإدراج بالجهاز.

⚠ تنويه

خطر الإصابة وخطر التعرض لأضرار! احرص على مراعاة دخول حزمة البطارية في مكانها على النحو الصحيح.

إرشاد

أثناء الاستخدام تعرض الشاشة للوقت المتبقي.

← بعد العمل، قم بإخراج حزمة البطارية من الجهاز.

← اشحن حزمة البطارية بعد العمل.

إرشاد

اشحن حزمة البطارية الفارغة جزئياً أيضاً بعد الاستخدام.

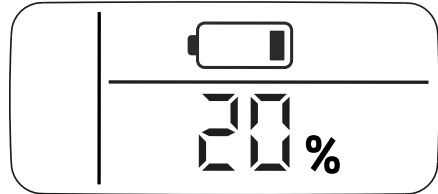
التخزين

تنبيه

خطر التعرض للأضرار! لا تقم بتخزين حزم البطارية إلا في أماكن ذات رطوبة منخفضة ودرجة حرارة أقل من 20 مئوية.

لا يجوز تخزين هذا الجهاز سوى في الأماكن المغلقة.

تعرض حزمة البطارية حالة الشحن الحالية على الشاشة، حتى دون أن تكون متصلة بجهاز شحن.



إذا انطلقت شاشة حزمة البطارية أثناء التخزين، فهذا يعني استنفاد سعة البطارية وتم إيقاف الشاشة. يرجى إعادة شحن حزمة البطارية بأسرع ما يمكن.

النقل

⚠ تنويه

خطر الإصابة، خطر التعرض للضرر! يرجى مراعاة وزن الجهاز عند النقل.

التخزين

⚠ تنويه

خطر الإصابة، خطر التعرض للضرر! يرجى مراعاة وزن الجهاز عند التخزين.

المساعدة عند حدوث أعطال

أخطاء عند الشحن

الشاشة متوقفة، وحزمة البطارية لا تقوم بالشحن
جهاز الشحن معطل. استبدل جهاز الشحن.

الشاشة متوقفة، وحزمة البطارية لا تقوم بالشحن
قد تكون حزمة البطارية فارغة الشحن تماماً. انتظر حتى تعرض الشاشة مدة الشحن المتبقية بعد فترة. إذا لم يحدث هذا، تكون حزمة البطارية معيبة. استبدل حزمة البطارية.

الشاشة قيد التشغيل ولكن البطارية لا يتم شحنها

عليك مراعاة بيان الشاشة. من المحتمل أن لا تكون درجة حرارة علبة البطارية في النطاق العادي.
جهاز الشحن معطل. استبدل جهاز الشحن.

إذا عرضت الشاشة رمز درجة الحرارة، فإن حزمة البطارية لا تقوم بالشحن
درجة حرارة علبة البطارية منخفضة / مرتفعة للغاية. ضع علبة البطارية في محيط ذات درجات حرارة معتدلة. انتظر حتى تصبح درجة حرارة علبة البطارية طبيعية.

وحينها تبدأ عملية الشحن بشكل أوتوماتيكي.

أخطاء في التشغيل

يتم إظهار رمز درجة الحرارة على شاشة العرض
درجة حرارة علبة البطارية منخفضة / مرتفعة للغاية. ضع علبة البطارية في محيط ذات درجات حرارة معتدلة. انتظر حتى تصبح درجة حرارة علبة البطارية طبيعية.

عند حدوث دائرة القصر يتم إغلاق حزمة البطارية لمدة 30 ثانية ضد مواصلة الاستخدام. إذا تكرر حدوث دائرة القصر، يتم إغلاق حزمة البطارية بشكل دائم. قم بتوصيل حزمة البطارية بجهاز الشحن لإلغاء القفل.

تعرض الشاشة الوقت المتبقي 0، ويتوقف الجهاز.

حزمة البطارية فارغة. يرجى إعادة شحن حزمة البطارية.

⚠ تنويه

خطر الإصابة، خطر التعرض لأضرار! عليك مراعاة دليل التشغيل وإرشادات السلامة لجهاز الشحن.

إرشاد

حزم البطارية الجديدة تكون مشحونة مسبقًا ويجب شحنها بالكامل قبل أول استخدام. يتم تفعيل الشاشة عند أول عملية شحن. لكي يعمل بيان حالة الشحن بشكل صحيح، يجب تفريغ حزمة البطارية عند أول استخدام حتى إيقاف الجهاز.

- ← قم بتوصيل قابس الكهرباء.
- ← ادفع حزمة البطارية على وحدة الإدراج.
- ← تبدأ عملية الشحن بشكل أوتوماتيكي.
- ← يضيء مصباح الكترول باللون الأخضر.
- ← يتم على شاشة حزمة البطارية عرض مدة الشحن المتبقية.
- ← عندما يتم شحن حزمة البطارية بالكامل، يظهر على الشاشة 100%.
- ← بعد الشحن، قم بإخراج حزمة البطارية من جهاز الشحن.
- ← اسحب السلك الكهربائي.

إرشاد

إذا لم تعرض الشاشة أي شيء عندما تكون حزمة البطارية في جهاز الشحن، فهذا يعني استفاد سعة البطارية أو أنها منخفضة للغاية. بمجرد شحن حزمة البطارية بالقدر الكافي، يظهر على الشاشة وقت الشحن المتبقي. إذا لم يظهر أيضًا أي بيان بعد مدة طويلة، تكون حزمة البطارية معيبة ويجب استبدالها.

إرشاد

تصل حزمة البطارية الجديدة إلى كامل سعتها بعد حوالي 5 دورات من الشحن والتفريغ. قم بإعادة شحن حزمة البطارية غير المستخدمة لفترة طويلة، وذلك قبل الاستخدام. عندما تكون درجات الحرارة أقل من 0 مئوية، تتخفض كفاءة حزمة البطارية. التخزين لفترة طويلة في درجات حرارة تزيد على 20° مئوية قد يقلل من سعة حزمة البطارية.

إرشاد

يمكن أن تبقى البطارية المشحونة على جهاز الشحن حتى يتم استخدامها. لا يوجد خطر فرط الشحن. لتجنب استهلاك الطاقة غير الضروري، ينبغي فصل جهاز الشحن بمجرد أن تكون حزمة البطارية مشحونة بشكل كامل.

⚠ تنويه

خطر الإصابة، خطر التعرض لأضرار! عليك مراعاة دليل التشغيل وإرشادات السلامة لجهاز الشحن.

إرشاد

حزم البطارية الجديدة تكون مشحونة مسبقًا ويجب شحنها بالكامل قبل أول استخدام. يتم تفعيل الشاشة عند أول عملية شحن. لكي يعمل بيان حالة الشحن بشكل صحيح، يجب تفريغ حزمة البطارية عند أول استخدام حتى إيقاف الجهاز.

- ← قم بإدخال مصدر القدرة.
- ← ادفع حزمة البطارية على وحدة الإدراج.
- ← تبدأ عملية الشحن بشكل أوتوماتيكي.
- ← يتم على شاشة حزمة البطارية عرض مدة الشحن المتبقية.
- ← عندما يتم شحن حزمة البطارية بالكامل، يظهر على الشاشة 100%.
- ← بعد الشحن، قم بإخراج حزمة البطارية من جهاز الشحن.
- ← اسحب مصدر القدرة من المقبس.

إرشاد

إذا لم تعرض الشاشة أي شيء عندما تكون حزمة البطارية في جهاز الشحن، فهذا يعني استفاد سعة البطارية أو أنها منخفضة للغاية. بمجرد شحن حزمة البطارية بالقدر الكافي، يظهر على الشاشة وقت الشحن المتبقي. إذا لم يظهر أيضًا أي بيان بعد مدة طويلة، تكون حزمة البطارية معيبة ويجب استبدالها.

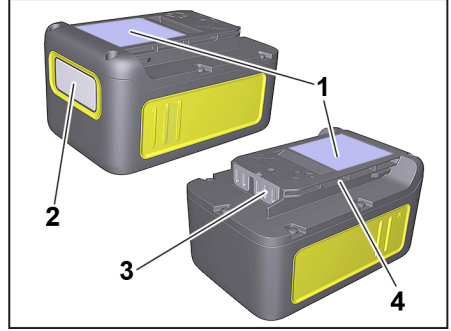
إرشاد

تصل حزمة البطارية الجديدة إلى كامل سعتها بعد حوالي 5 دورات من الشحن والتفريغ. قم بإعادة شحن حزمة البطارية غير المستخدمة لفترة طويلة، وذلك قبل الاستخدام. عندما تكون درجات الحرارة أقل من 0 مئوية، تتخفض كفاءة حزمة البطارية. التخزين لفترة طويلة في درجات حرارة تزيد على 20° مئوية قد يقلل من سعة حزمة البطارية.

إرشاد

يمكن أن تبقى البطارية المشحونة على جهاز الشحن حتى يتم استخدامها. لا يوجد خطر فرط الشحن. لتجنب استهلاك الطاقة غير الضروري، ينبغي فصل جهاز الشحن بمجرد أن تكون حزمة البطارية مشحونة بشكل كامل.

عناصر الاستعمال



- 1 لوحة الصنع
- 2 شاشة العرض
- 3 الملامسات
- 4 وحدة الإدراج

الاستعمال

يرجى مراعاة دليل تشغيل الجهاز المستخدم وإرشادات السلامة التي قد تكون مرفقة، وذلك قبل استخدام حزمة البطارية في جهاز يعمل بأنظمة KÄRCHER Li-ION. تأكد من توافق حزمة البطارية والجهاز قبل الاستخدام (18V - 36V)

شاشة العرض

حزمة البطارية مجهزة بشاشة تقدم معلومات باستمرار عن حالة الشحن وتقدم عملية الشحن والوقت المتبقي. بالإضافة إلى ذلك يتم عرض رسائل الخطأ إن وجدت. يتم إنشاء موائمة وقت التشغيل عن طريق تحويل القدرة. وبحسب الجهاز المستخدم يدور البيان عند تركيب حزمة البطارية.

المعنى البيان

تخزين البطارية

مستوى شحن حزمة البطارية عند عدم الاستخدام.



استخدام البطارية

الوقت المتبقي لحزمة البطارية عند الاستخدام.



شحن البطارية

وقت الشحن المتبقي لحزمة البطارية عند الشحن.



البطارية مشحونة بالكامل.

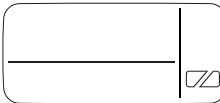


بيان الخطأ

درجة حرارة حزمة البطارية خارج نطاق القيم المسموح بها أو تم إغلاقها بسبب دائرة قصر (انظر المساعدة عند الاختلالات).



حزمة البطارية معيبة وتم إغلاقها لدواعي السلامة. لا تعاود استخدام حزمة البطارية وتخلص منها بالطريقة المنصوص عليها.



نظام حزم البطارية V 36

السعة الاسمية (حسب بيانات مُصنِع الخِلايا)	السعة الاسمية (وفق مواصفة IEC/EN 61690)	الجهد الكهربائي الاسمي	نوع البطارية	الاسم
Ah	Ah	V	Li-Ion	
2,5	2,4	36		36/25
5,0	4,8	36		36/50

نظام حزم البطارية V 36

السعة الاسمية (حسب بيانات مُصنِع الخِلايا)	السعة الاسمية (وفق مواصفة IEC/EN 61690)	الجهد الكهربائي الاسمي	نوع البطارية	الاسم
Ah	Ah	V	Li-Ion	
7,5	7,2	36		36/25

نظام حزم البطارية V 18

السعة الاسمية (حسب بيانات مُصنِع الخِلايا)	السعة الاسمية (وفق مواصفة IEC/EN 61690)	الجهد الكهربائي الاسمي	نوع البطارية	الاسم
Ah	Ah	V	Li-Ion	
2,5	2,4	18		18/25
5,0	4,8	18		18/50

نظام حزم البطارية V 18

السعة الاسمية (حسب بيانات مُصنِع الخِلايا)	السعة الاسمية (وفق مواصفة IEC/EN 61690)	الجهد الكهربائي الاسمي	نوع البطارية	الاسم
Ah	Ah	V	Li-Ion	
3,0	2,9	18		18/25

الرموز الموجودة على الجهاز

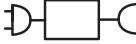
لا ترم البطارية في الماء.



لا ترم البطارية في النار.



ينبغي استخدام علب البطارية مع أجهزة الشحن المصرح بها للشحن فقط.



الاستعمال المطابق للتعليمات

يشرح دليل التشغيل هذا البطاريات الخاصة بأنظمة KÄRCHER 36 V Li-ION و KÄRCHER 18 V Battery Power استخدام علب البطارية (18/25 +)، و 18/30 و 18/50 إلا مع أجهزة أنظمة Kärcher 18 V Battery Power المعدة لذلك. لا يُسمح باستخدام علب البطارية Battery Power (36/25 +) و 36/50 و 36/75 إلا مع أجهزة أنظمة Kärcher 36 V Battery Power المعدة لذلك. يُسمح بشحن حزم البطارية باستخدام أجهزة الشحن المخصصة لهذا فقط.

يرجى أن تتأكد من توافق حزمة البطارية وجهاز الشحن قبل الاستخدام!

تجد البيانات حول الجهد (18 / 36 V) على جهاز الشحن ولوحة صنع حزمة البطارية.

⚠ تنويه

خطر الإصابة، خطر الضرر بسبب انفجار البطارية! لا تقم بشحن حزم البطارية إلا باستخدام جهاز الشحن المخصص لهذا فقط.

شحن البطاريات غير المتضررة فقط. يحظر إجراء أي تعديلات أو تغييرات غير مصرح بها من الجهة الصانعة لأسباب تتعلق بالسلامة.

يحظر أي استخدام آخر. المستخدم هو المسؤول عن الأخطار الناجمة عن الاستخدام غير المسموح به.

–عدم فتح علب البطارية. تنفيذ أعمال الإصلاح من قبل فنيين متخصصين فقط.

–ينبغي استخدام علب البطارية مع أجهزة الشحن المصرح بها للشحن فقط.

–وضع علب البطاريات النظيفة والجافة فقط على حامل البطارية بجهاز الشحن.

–عدم شحن علب البطارية عند وجود أضرار فيها. استبدال علب البطاريات التالفة.

–عدم رمي علب البطاريات في النار أو في القمامة المنزلية.

–تجنب ملامسة السائل المتسرب من علب البطاريات التالفة. عند الاحتكاك غير المقصود مع السائل، يجب أن يتم غسله بالماء. يجب

بالإضافة إلى ذلك استشارة الطبيب عند الاحتكاك بالعين.

–إخراج علب البطارية من الجهاز قبل إجراء جميع أعمال الصيانة والعناية.

دائرة واقية

تحمي الدائرة الواقية المركبة على البطارية من

■ السخونة المفرطة

■ التفريغ التام

■ فرط الشحن

■ دائرة قصر

إرشادات السلامة للنقل

تخضع بطاريات ليثيوم أيون إلى متطلبات قانون البضائع الخطرة ويمكن نقلها من قبل المستخدم بدون أي قيود في الأماكن العامة.

يجب أن يتم مراعاة المتطلبات الخاصة للتعبئة والتمييز عند نقلها من قبل طرف ثالث (شركات النقل).

قم بإرسال البطارية إذا كانت العلب غير تالفة فقط. قم بالصاق الملامس المفتوحة وعلف البطارية بشكل ثابت وآمن. لا يُسمح بتحريك أي شيء في العلب.

علبك مراعاة اللوائح الوطنية أيضا.

إرشادات السلامة للتخزين

–عدم تخزين علب البطاريات مع أشياء معدنية، خطر حدوث قصر الدائرة.

–عدم تغطية علب البطارية بالماء تماما أو تخزينها في مكان رطب.

درجات الخطر

⚠️ خطر

الانتباه إلى المخاطر المباشرة وشبكة الحدوث التي قد تؤدي إلى إصابات جسدية بالغة أو تسبب في الوفاة.

⚠️ تحذير

الانتباه إلى مواقف قد تحفزها المخاطر وقد تؤدي إلى إصابات جسدية بالغة أو تسبب في الوفاة.

⚠️ تنويه

الانتباه إلى الموقف الخطير المحتمل والذي قد يؤدي إلى إصابات بسيطة.

⚠️ تنبيه

الانتباه إلى الموقف الخطير المحتمل والذي قد يؤدي إلى أضرار مادية.

إرشادات السلامة

– يُسمح باستخدام هذا الجهاز من قبل الأطفال ابتداءً من عمر 8 سنوات وكذلك أشخاص الذين لديهم قدرات بدنية أو حسية أو عقلية محدودة أو الذين لا تتوافر لديهم الخبرة والمعرفة، بشرط الإشراف عليهم أو بعد حصولهم على تعليمات بشأن كيفية الاستخدام الآمن للجهاز ومعرفتهم بالمخاطر المرتبطة به. لا يُسمح للأطفال باللعب بهذا الجهاز. لا يُسمح بإجراء عملية تنظيف والعناية من قبل الأطفال بدون إشراف.

– يجب مراقبة الأطفال للتأكد من عدم عبثهم بالجهاز.

– تأكد قبل كل استخدام من عدم وجود أضرار بعلبة البطارية. عدم استخدام علب البطاريات المتضررة.

– عدم تعريض علبة البطارية إلى أعباء ميكانيكية.

– عدم تغطيس علبة البطارية بالماء تماماً أو تخزينها في مكان رطب.

– يجب أن يكون الجهاز متوافقاً مع القيمة المدونة على لوحة صنع جهاز المستخدم.

– يجب أن يكون جهد البطارية متوافقاً مع القيمة المدونة على لوحة صنع جهاز الشحن.

– عدم استخدام علبة البطارية في حالة الاتساخ أو اللبل. ترك علبة البطارية والوصلات حتى تجف قبل الاستعمال.

– عدم شحن علبة البطارية في مكان قابل للانفجار.

– إبعاد علبة البطارية عن الحرارة، الحواف الحادة، الزيوت وأجزاء الجهاز المتحركة.

– يجب عدم وصول أي أجزاء معدنية على ملابس علبة البطارية، خطر حدوث قصر الدائرة.

اقرأ دليل التشغيل الأصلي هذا قبل أول استخدام لجهازك، ثم تعامل وفقاً لتعليمات هذا الدليل، كما ينبغي الاحتفاظ به من أجل الاستخدام لاحقاً أو عند انتقال الملكية لمستخدم آخر.

فهرس المحتويات

3	AR	فهرس المحتويات
3	AR	حماية البيئة
3	AR	درجات الخطر
3	AR	إرشادات السلامة
4	AR	الرموز الموجودة على الجهاز
4	AR	الاستعمال المطابق للتعليمات
6	AR	عناصر الاستعمال
6	AR	الاستعمال
8	AR	النقل
8	AR	التخزين
8	AR	المساعدة عند حدوث أعطال
9	AR	العناية والصيانة
9	AR	الضمان
10	AR	البيانات الفنية

حماية البيئة

المواد المستخدمة في التغليف قابلة لإعادة التصنيع. قم بالتخلص من الغلاف بما يتوافق شروط الحفاظ على البيئة. غالباً ما تشتمل الأجهزة الكهربائية والإلكترونية على مكونات قد تشكل خطورة على صحة الإنسان والبيئة في حالة التعامل معها أو التخلص منها بصورة خاطئة. غير أن هذه المكونات ضرورية لتشغيل الجهاز بشكل سليم. ولذلك لا يجوز التخلص من الأجهزة المميزة بهذا الرمز ضمن المهملات المنزلية. تتضمن الأجهزة القديمة العديد من الأجزاء القابلة للتصنيع مرة أخرى والتي ينبغي الاستفادة منها مرة أخرى. البطاريات العادية والقابلة لإعادة الشحن تحتوي على مواد لا يجوز أن تصل إلى البيئة. يرجى التخلص من الأجهزة القديمة والبطاريات العادية والقابلة لإعادة الشحن بطريقة لا تضر بالبيئة.

إرشادات حول المكونات (REACH)

تجد المعلومات الحالية حول المكونات في موقع الإنترنت:

www.kaercher.com/REACH



THANK YOU!
MERCI! DANKE! ¡GRACIAS!



Registrieren Sie Ihr Produkt und profitieren Sie von vielen Vorteilen.

Register your product and benefit from many advantages.

Enregistrez votre produit et bénéficiez de nombreux avantages.

Registre su producto y aproveche de muchas ventajas.

www.kaercher.com/welcome



Bewerten Sie Ihr Produkt und sagen Sie uns Ihre Meinung.

Rate your product and tell us your opinion.

Évaluer votre produit et dites-nous votre opinion.

Reseñe su producto y díganos su opinión.



www.kaercher.com/dealersearch

Alfred Kärcher SE & Co. KG

Alfred-Kärcher-Str. 28-40

71364 Winnenden (Germany)

Tel.: +49 7195 14-0

Fax: +49 7195 14-2212

