

**Rezerves daļu saraksts
(5.970-968.0) Spare parts list KM 75/40 Classic**

DE HINWEISE

Weitere Sprachen:

Diese Ersatzteilliste ist in weiteren Sprachen erhältlich. Sie erhalten diese unter www.kaercher.com im Bereich Service. Die Schreibweise der Teilenummer, z.B. 75456380, entspricht der Teilenummer 7.545-638.0.

Mengenangaben:

Die Mengenangaben in der Ersatzteilliste entsprechen den in der Baugruppe verbauten Stückzahlen der Bauteile.

Meterware:

Ersatzteile welche als Meterware geliefert werden sind auf Einbaulänge selbst zu kürzen. Die Stückzahlen sind als Mindestbestellmenge =1m angegeben und müssen je nach Bedarf auf weitere volle Meterzahlen erhöht werden.

Versionen/ Werknummern:

Sind Versionen oder Werknummern in der Ersatzteilliste angegeben, ist anhand dieser vor Bestellung zu prüfen, welches Bauteil für ihr Gerät verwendet werden muss.

Lackierte Teile:

Bei Bestellungen von lackierten Teilen welche in der Ersatzteilliste nicht in verschiedenen Farben ausgewiesen sind, ist zusätzlich die Farbnummer oder Farbe mit anzugeben.

Technische Änderungen:

Technische Änderungen sowie das Recht der ausschließlichen Auswertung unseres geistigen Eigentums behalten wir uns vor.

EN INSTRUCTIONS

Other languages:

This list of spare parts is also available in other languages. You can get this list from www.kaercher.com in the Service division. The designation of the part number e.g. 75456380 is equal to 7.545-638.0.

Quantity details:

The quantity details in the spare parts list correspond to the number of pieces of the component installed in the assembly group.

Piece goods:

Spare parts that are sold as piece goods are to be cut to the desired length. The quantities have been indicated as minimum order quantity =1m and must be rounded off to the full meter figure depending on your requirements.

Version/ Plant numbers:

If version or plant numbers are mentioned in the spare parts list, then use the same to check before ordering which spare part needs to be used for your appliance.

Painted parts:

While ordering painted parts that are not mentioned in the spare parts list in their colour variations, please mention the colour number or the colour you require.

Technical changes:

We reserve the right to make technical changes as well as the right to exclusive use of our intellectual property.

FR REMARQUES

Autres langues:

Cette liste de pièces de rechange est disponible en autres langues. Cela est disponible sous www.kaercher.com dans le menu Service. La désignation du numéro de pièce, par ex. 75456380, correspond au numéro de pièce 7.545-638.0.

Indications de quantité:

Les indications de quantité dans la liste de pièces de rechange correspondre aux nombres de pièces des composant utilisées dans la construction.

Matériel au mètre:

Les pièces de rechange qui sont livrées au mètre doivent être raccourcies à longueur souhaitée par l'acheteur même. Les nombres des pièces sont indiquées en quantité de commande minimale = 1m et doivent être augmentés selon le besoin à une chiffre de mètre complète.

Versions/ Numéros d'usine:

Lorsqu'il sont indiquées des versions ou des numéros d'usine dans la liste de pièces de rechange, vous devez vérifier que composant doit être utilisé pour votre appareil.

Pièces laquées:

Pour commander des pièces laquées, où les différentes couleurs ne sont pas indiquées dans la liste des pièces de rechange, vous devez indiquer en plus le numéro de la couleur ou seulement la couleur.

Modifications techniques:

Nous nous réservons la possibilité des modifications techniques ainsi le droit d'exploitation exclusive de notre propriété intellectuelle.

IT AVVERTENZE

Altre lingue:

Il presente elenco di parti di ricambio è disponibile sul nostro sito Web anche in altre lingue: sotto www.kaercher.com alla voce "Service".

L'indicazione del codice pezzo, ad es. 75456380, corrisponde al codice pezzo 7.545-638.0

Indicazioni di quantità:

Le indicazioni di quantità riportate dall'elenco "parti di ricambio" corrispondono al numero delle singole componenti contenute nella rispettiva unità.

Merce a metro:

Le parti di ricambio fornite come "merce a metro" devono venire in seguito accorciate alla lunghezza necessaria per il montaggio. La quantità unitaria è indicata come "quantità minima di ordinazione = 1m" e deve all'occorrenza venire moltiplicata per il numero intero di metri necessari.

Versioni / Numeri di fabbricazione:

Quando l'elenco "parti di ricambio" riporta diverse versioni o numeri di fabbricazione, confrontare la versione o il numero di fabbricazione del ricambio desiderato con quelle/i presenti nell'elenco e indicarla/o al momento dell'ordinazione.

Parti di ricambio verniciate:

Nel caso di ricambi verniciati, se l'elenco parti di ricambio non ne riporta espressamente i diversi colori, al momento dell'ordinazione è necessario indicare anche il colore o il numero del colore desiderato.

Modifiche tecniche:

Ci riserviamo il diritto di apportare modifiche tecniche così come il diritto di utilizzo esclusivo della nostra proprietà intellettuale.

ES INDICACIONES

Otros idiomas:

La lista de piezas de repuesto se puede adquirir en otros idiomas. La puede adquirir en www.kaercher.com en el área de servicios.

La notación de los números de las piezas, p.ej. 75456380 corresponde al número de pieza 7.545-638.0.

Cantidades:

Las indicaciones de cantidades de la lista de piezas de repuesto corresponden al número de piezas montadas en el componente.

Mercancía por metros:

Las piezas de repuesto que se suministran por metros se pueden cortar al largo deseado. La unidad mínima de pedido es de = 1 m y el número de metros completos se puede aumentar según necesidad.

Versiones/números de fábrica:

Si se indica la versión o número de fábrica en la lista de piezas de repuesto, se debe comprobar en ella la pieza a usar para su aparato antes de realizar el pedido.

Piezas lacadas:

Al realizar pedidos de piezas lacadas que no estén indicadas en los diferentes colores en la lista de piezas de repuesto, se debe indicar también la referencia del color o el color.

Modificaciones técnicas:

Reservados los derechos de realizar modificaciones técnicas y aprovechar nuestra propiedad intelectual.

PL WSKAZÓWKI

Pozostałe języki:

Ta lista części zamiennych jest dostępna w także w innych językach. Mogą ją Państwo pobrać ze strony www.kaercher.com w dziale Serwis.

Sposób zapisywania numeru części, np. 75456380, odpowiada numerowi części 7.545-638.0.

Dane ilości:

Dane ilości podane w liście części zamiennych odpowiadają liczbie sztuk podzespołów tworzących dany moduł.

Towar sprzedawany na metry:

Części zamienne dostarczane jako towar sprzedawany na metry po zamontowaniu należy samodzielnie skrócić do potrzebnej długości. Liczba sztuk podana jest jako minimalna ilość zamówienia = 1m i w zależności od potrzeb zwiększa się ją o kolejne pełne metry.

Wersje/ Numer zakładu:

Jeżeli w liście części zamiennych podane są wersje lub numery zakładu, przed zamówieniem na ich podstawie należy sprawdzić, który podzespół stosuje się w Państwa urządzeniu.

Części lakierowane:

W przypadku zamówień części lakierowanych, które w liście części zamiennych nie podano w wielu kolorach, należy dodatkowo zaznaczyć nr koloru lub kolor.

Zmiany techniczne:

Zastrzegamy sobie prawo do zmian technicznych oraz wyłącznego wykorzystywania naszej własności intelektualnej.

RU УКАЗАНИЯ:

Другие языки:

Данный список запасных частей также доступен на других языках. Вы найдете его на сайте www.kaercher.com в разделе Service
Маркировка номера детали, например, 75456380, соответствует номеру детали 7.545-638.0.

Указание количества:

Количественные данные в списке запасных частей соответствуют числу компонентов, входящих в состав узлов.

Товар, продаваемый на метры:

Запасные части, продающиеся на метры, необходимо обрезать до нужной длины. Число изделий указано в виде минимального объема заказа = 1м и их количество можно округлить до требуемого по мере необходимости.

Варианты исполнения/заводские номера:

Если варианты исполнения или заводские номера указаны в списке запасных частей, то перед заказом необходимо проверить, какая деталь подходит для вашего устройства.

Лакированные детали:

При заказе лакированных деталей, варианты расцветки которых не указаны в списке запасных частей, необходимо дополнительно указать номер цвета или необходимый для вас цвет.

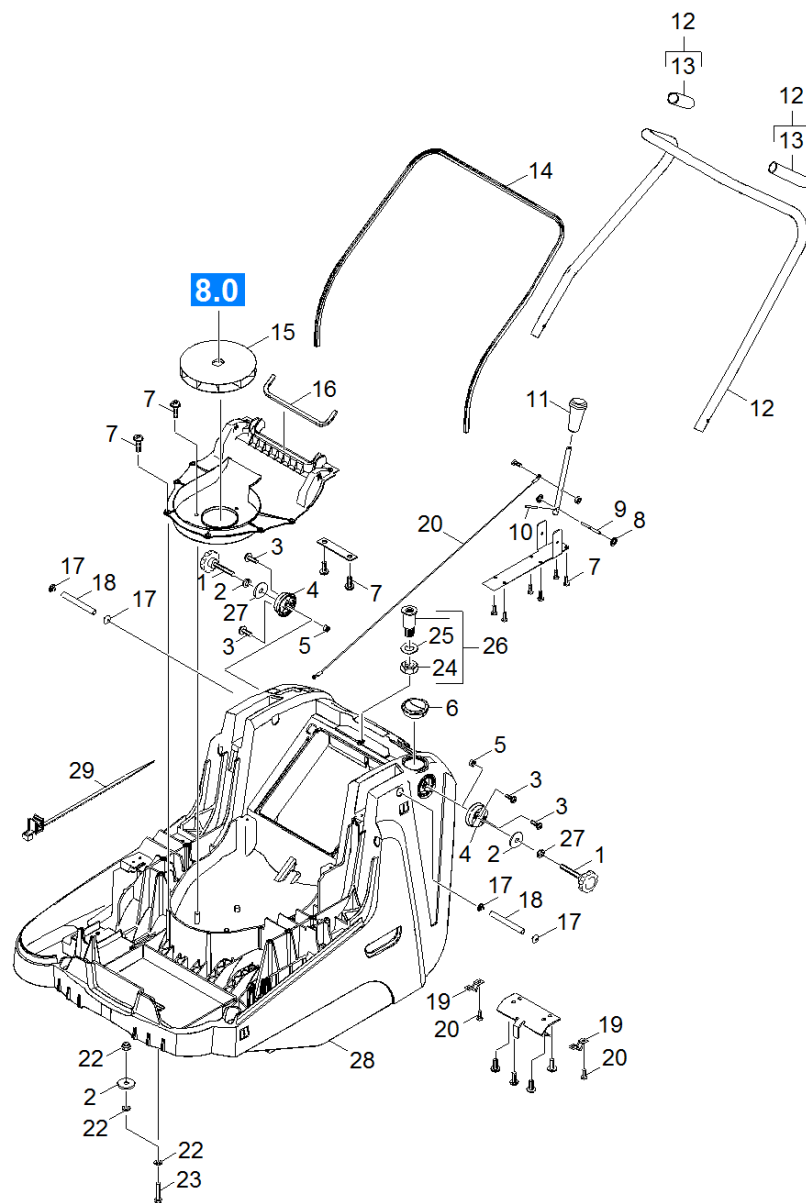
Технические изменения:

Мы оставляем за собой право на технические изменения, а также право на исключительное использование нашей интеллектуальной собственности.

| | |
|--|----|
| Spare parts list KM 75/40 Classic (5.970-968.0) | 6 |
| 10 Basic machinery..... | 7 |
| 20 Sweep tank..... | 10 |
| 30 Sweep roller chest..... | 12 |
| 40 Transmission..... | 15 |
| 0 Tool RPM meter digital..... | 18 |
| 50 Filter box..... | 20 |
| 60 Side broom..... | 22 |
| 70 Operating unit..... | 25 |
| 80 Cover gasoline Classic..... | 27 |
| 90 Individual parts motor..... | 30 |
| 100 Add-on kit filter vibrator..... | 32 |

Spare parts list KM 75/40 Classic (5.970-968.0)

| Poz. | Nosaukums | Daudzums | Pārdoš. vienība |
|-------------|----------------------------|-----------------|------------------------|
| 10 | Basic machinery | 1.000 | ST |
| 20 | Sweep tank | 1.000 | ST |
| 30 | Sweep roller chest | 1.000 | ST |
| 40 | Transmission | 1.000 | ST |
| 50 | Filter box | 1.000 | ST |
| 60 | Side broom | 1.000 | ST |
| 70 | Operating unit | 1.000 | ST |
| 80 | Cover gasoline Classic | 1.000 | ST |
| 90 | Individual parts motor | 1.000 | ST |
| 100 | Add-on kit filter vibrator | 1.000 | ST |

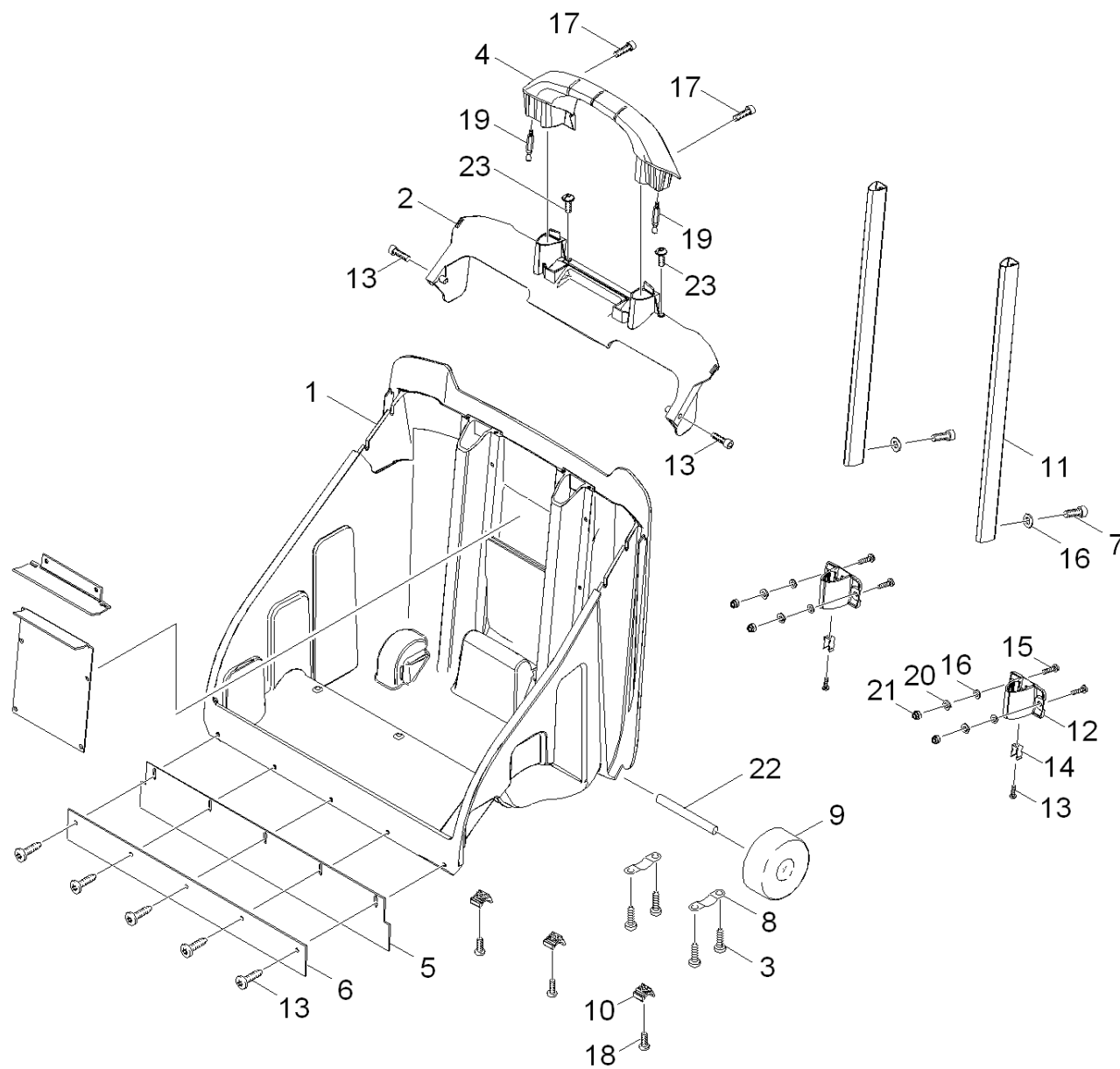


10 Basic machinery

| Rez.daļas/nodil.pakļ.daļas | Poz. | Materiāla Nr. | Nosaukums | Daudzums | Pārdoš. vienība |
|----------------------------|------|---------------|--|----------|-----------------|
| X-X | 1 | 6.321-179.0 | Star grip | 2.000 | ST |
| | 2 | 7.312-277.0 | Washer 8-200HV-A2E ISO7093-1 | 6.000 | ST |
| X-X | 3 | 7.303-108.0 | Skrūve 5x20 -10.9-R2R (In6Rd) | 4.000 | ST |
| X | 4 | 5.093-324.0 | Fixing retaining bracket | 2.000 | ST |
| X | 5 | 7.311-570.0 | Square nut M8 -05-A2E DIN 557 | 2.000 | ST |
| X-X | 6 | 6.415-896.0 | Air flap | 1.000 | ST |
| X-X | 7 | 7.303-112.0 | Screw 6x20 -10.9-R2R (In6Rd) | 24.000 | ST |
| X-X | 8 | 6.343-119.0 | Sprostpaplāksne | 2.000 | ST |
| | 9 | 5.116-319.0 | Sleeve cover | 1.000 | ST |
| | 10 | 7.314-953.0 | Spring pin 2,5x12-St ISO 8752 | 1.000 | ST |
| | 11 | 6.321-139.0 | Handhold | 1.000 | ST |
| | 12 | 5.034-797.0 | Shearing shackle | 1.000 | ST |
| | 13 | 5.440-177.0 | Hose shearing shackle KM 75/40 W | 1.000 | ST |
| X-X | 14 | 6.365-511.0 | Sealing profile | 2.000 | M |
| | 15 | 5.600-086.0 | Blower wheel | 1.000 | ST |
| | 16 | | Seal cellular rubber | 1.000 | ST |
| X-X | 17 | 6.385-935.0 | Plug | 4.000 | ST |
| | 18 | 5.116-319.0 | Sleeve cover | 2.000 | ST |
| X-X | 19 | 6.330-149.0 | Spring | 2.000 | ST |
| X-X | 20 | 6.431-282.0 | Tackle side broom | 1.000 | ST |
| X-X | 21 | 7.311-427.0 | Hexagon nut M8 -04-A2E ISO 10511 | 4.000 | ST |
| X-X | 22 | 7.312-004.0 | Paplāksne 8 -200HV-A3E ISO 7090 | 6.000 | ST |
| | 23 | 7.304-461.0 | Hexagonal head screw M 8x50-8.8-A2E IS | 4.000 | ST |
| X | 24 | 7.311-006.0 | Hexagon nut M10 -8-A3E ISO 4032 | 1.000 | ST |
| X-X | 25 | 7.312-005.0 | Paplāksne 10-200HV-A3E ISO 7090 | 1.000 | ST |

10 Basic machinery

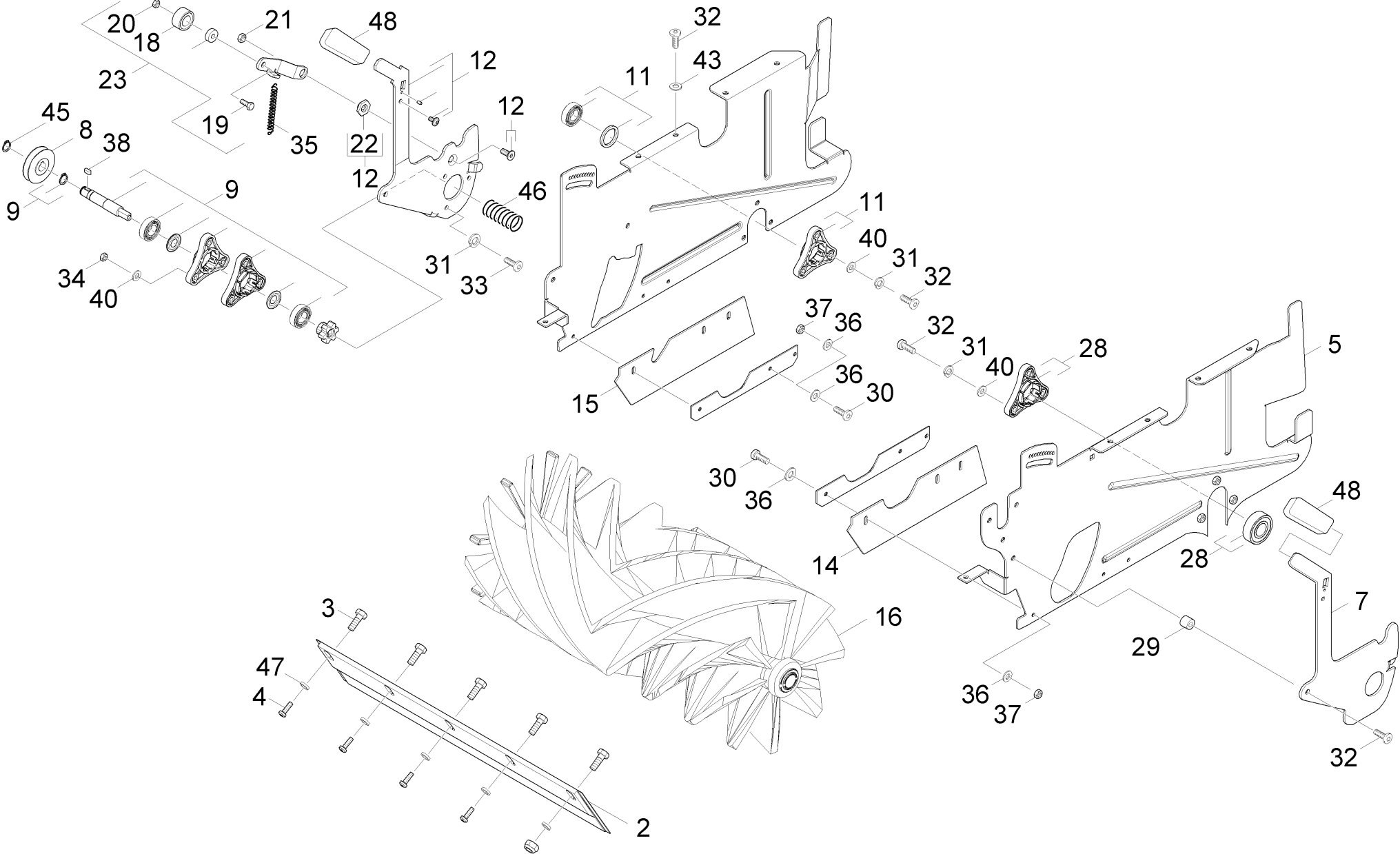
| Rez.daļas/nodil.pakļ.daļas | Poz. | Materiāla Nr. | Nosaukums | Daudzums | Pārdoš. vienība |
|----------------------------|------|---------------|---------------------------------------|----------|-----------------|
| | 26 | 2.641-968.0 | Conversion kit insert screw connector | 1.000 | ST |
| X | 27 | 7.313-004.0 | Spring washer B 8-FSt-A3E DIN 127 | 2.000 | ST |
| | 28 | 5.050-354.0 | Frame | 1.000 | ST |
| | 29 | 6.649-490.0 | Cable tape | 2.000 | ST |



20 Sweep tank

| Rez.daļas/nodil.pakļ.daļas | Poz. | Materiāla Nr. | Nosaukums | Daudzums | Pārdoš. vienība |
|----------------------------|------|---------------|-------------------------------------|----------|-----------------|
| | 1 | | Sweep tank | 1.000 | ST |
| | 2 | 5.064-251.0 | Reinforcement sweep tank | 1.000 | ST |
| | 3 | 7.303-106.0 | Skrūve 4x12 -10.9-R2R (IN6RD) | 10.000 | ST |
| | 4 | 5.321-858.0 | Trolley handhold | 1.000 | ST |
| X-X | 5 | 5.394-816.0 | Skirting rear | 1.000 | ST |
| | 6 | 5.009-264.0 | Plate skirting rear | 1.000 | ST |
| X-X | 7 | 6.303-193.0 | Cylinder head screw M 6X 12-8.8-R2R | 2.000 | ST |
| | 8 | 6.903-241.0 | Clamp clip | 4.000 | ST |
| X-X | 9 | 5.515-068.0 | Ritenis | 2.000 | ST |
| X | 10 | 5.031-157.0 | Slide part sweep tank KSM 750 | 3.000 | ST |
| | 11 | 5.107-285.0 | Bar sweep tank | 2.000 | ST |
| | 12 | 5.064-250.0 | Guide Trolley | 2.000 | ST |
| | 13 | 7.303-048.0 | Screw M6x20 -St-R3R (In6Rd) | 9.000 | ST |
| X-X | 14 | 6.330-407.0 | Spring clip | 2.000 | ST |
| | 15 | 7.306-094.0 | Skrūve M6x25 -8.8-R3R (In6Rd) | 4.000 | ST |
| X-X | 16 | 7.312-003.0 | Washer 6 -200HV-A3E ISO 7090 | 8.000 | ST |
| X-X | 17 | 7.303-046.0 | Screw M6x12 -St-R3R (In6Rd) | 2.000 | ST |
| X | 18 | 6.303-057.0 | Countersunk screw 5,0X 16-ST-A2R | 3.000 | ST |
| X-X | 19 | 5.108-197.0 | Locking plug long | 2.000 | ST |
| | 20 | 7.312-305.0 | Spring washer B 6-FST-A2E DIN 137 | 4.000 | ST |
| X-X | 21 | 7.311-512.0 | Hexagon nut M 6-8-A2E ISO 7040 | 4.000 | ST |
| | 22 | 5.317-063.0 | Bolt | 2.000 | ST |
| X-X | 23 | 7.303-107.0 | Skrūve 5x16 -10.9-P2R (K-In6Rd) | 4.000 | ST |

30 Sweep roller chest

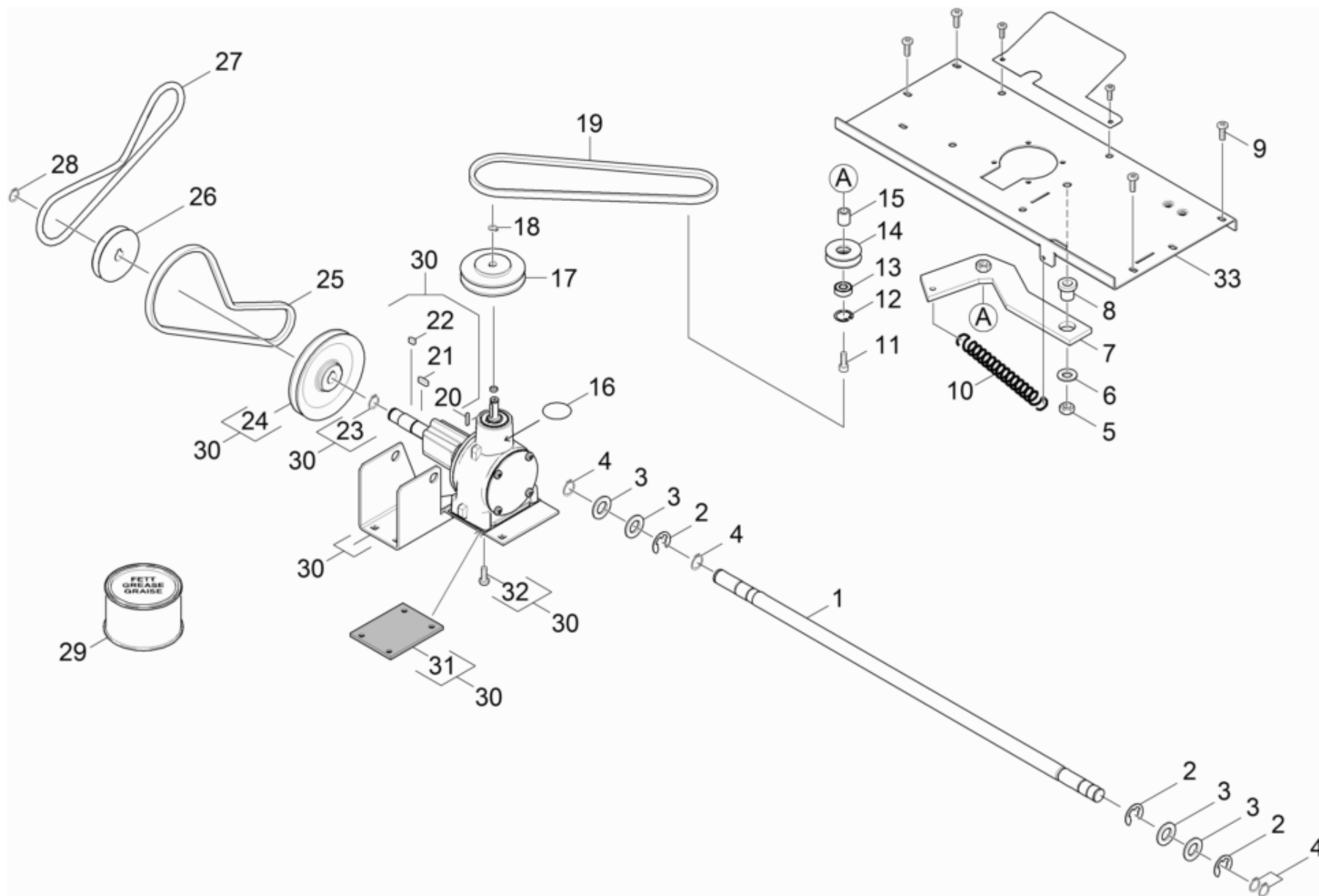


30 Sweep roller chest

| Rez.daļas/nodil.pakļ.daļas | Poz. | Materiāla Nr. | Nosaukums | Daudzums | Pārdoš. vienība |
|----------------------------|------|---------------|---|----------|-----------------|
| X-X | 2 | 5.394-815.0 | Skirting front | 1.000 | ST |
| | 3 | 7.306-094.0 | Skrūve M6x25 -8.8-R3R (In6Rd) | 5.000 | ST |
| X-X | 4 | 7.311-512.0 | Hexagon nut M 6-8-A2E ISO 7040 | 5.000 | ST |
| | 5 | 5.094-377.0 | Side plate left Classic | 1.000 | ST |
| | 6 | 5.094-376.0 | Side plate right Classic | 1.000 | ST |
| | 7 | 4.040-861.0 | Lever left completely | 1.000 | ST |
| X | 8 | 5.625-480.0 | Belt pulley D 56,5 | 1.000 | ST |
| X-X | 9 | 4.253-001.0 | Bearing flange shaft complete | 5.000 | ST |
| | 10 | 6.401-331.0 | Lodīšu gultnis | 1.000 | ST |
| | 11 | 4.253-002.0 | Bearing flange complete D 17 | 1.000 | ST |
| | 12 | 4.040-862.0 | Lever right completely | 1.000 | ST |
| X-X | 14 | 5.394-817.0 | Skirting side left | 1.000 | ST |
| X-X | 15 | 5.394-818.0 | Skirting side right | 1.000 | ST |
| X | 16 | 6.906-950.0 | Birste R KM 75/40, antistatiska | 1.000 | ST |
| X-X | 16 | 6.906-884.0 | Birste cilindriskā KM 75/40 | 1.000 | ST |
| X-X | 16 | 6.906-885.0 | Reversing rolling mill hard | 1.000 | ST |
| X-X | 16 | 6.906-886.0 | Reversing rolling mill soft | 1.000 | ST |
| X-X | 19 | 7.304-399.0 | Hexagonal head screw M 8x25-8.8-A2E ISO | 1.000 | ST |
| X-X | 20 | 7.311-427.0 | Hexagon nut M8 -04-A2E ISO 10511 | 1.000 | ST |
| X-X | 21 | 7.311-060.0 | Hexagon nut M 8-A2-70 EN 1661 | 1.000 | ST |
| | 22 | 5.116-439.0 | Sleeve belt stretcher | 1.000 | ST |
| X-X | 23 | 4.040-698.0 | belt | 1.000 | ST |
| | 29 | 5.110-177.0 | Sleeve | 4.000 | ST |
| X-X | 30 | 7.306-079.0 | Screw M5x25 -8.8-R2R (In6Rd) | 6.000 | ST |
| | 31 | 7.312-305.0 | Spring washer B 6-FST-A2E DIN 137 | 16.000 | ST |

30 Sweep roller chest

| Rez.daļas/nodil.pakļ.dajas | Poz. | Materiāla Nr. | Nosaukums | Daudzums | Pārdoš. vienība |
|----------------------------|------|---------------|--------------------------------------|----------|-----------------|
| | 32 | 7.306-092.0 | Screw | 20.000 | ST |
| X-X | 33 | 7.306-105.0 | Skrūve M6x30 -8.8-R3R (In6Rd) | 6.000 | ST |
| X-X | 34 | 7.311-425.0 | Hexagon nut M6 -04-A2E ISO 10511 | 7.000 | ST |
| X-X | 35 | 6.330-103.0 | Extension spring | 1.000 | ST |
| X-X | 36 | 7.312-282.0 | Paplāksne 5 -A2 ISO 7093-1 | 12.000 | ST |
| X-X | 37 | 7.311-421.0 | Hexagon nut M 5-04-A2E ISO 10511 | 6.000 | ST |
| X-X | 38 | 7.318-084.0 | Parallel key 5x5x12 -C45R DIN 6885-1 | 1.000 | ST |
| X | 40 | 7.312-045.0 | Washer 6-200HV-P4E ISO 7089 | 18.000 | ST |
| X-X | 42 | 7.303-112.0 | Screw 6x20 -10.9-R2R (In6Rd) | 1.000 | ST |
| X-X | 43 | 7.312-276.0 | Washer 6 -200HV-A2E ISO7093-1 | 6.000 | ST |
| X-X | 45 | 7.343-031.0 | Locking ring 14x1-FST-PHR DIN 471 | 1.000 | ST |
| X-X | 46 | 5.332-114.0 | Helical spring | 1.000 | ST |
| X-X | 47 | 7.312-260.0 | washer | 5.000 | ST |
| | 48 | 6.321-221.0 | Hand grip yellow | 2.000 | ST |

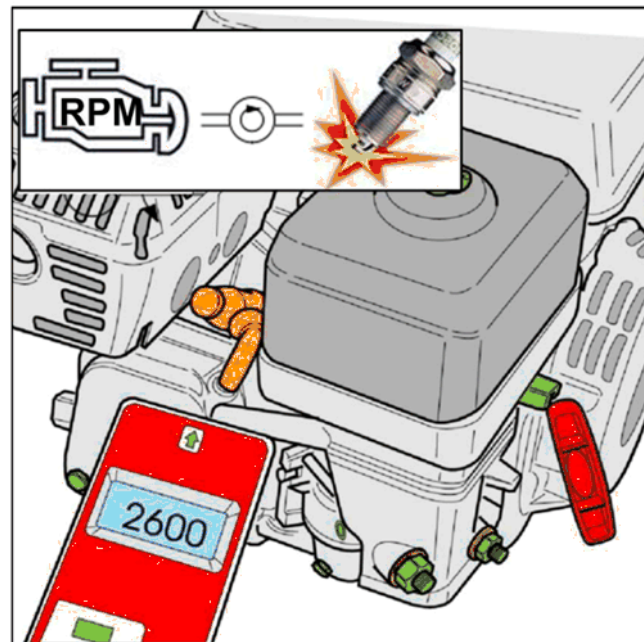
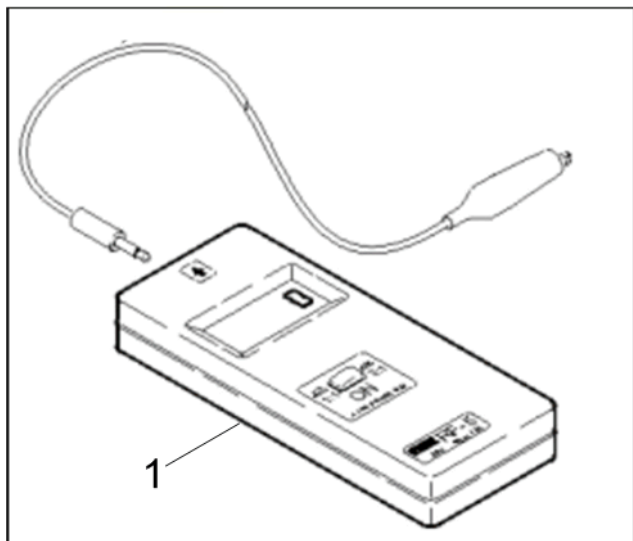


40 Transmission

| Rez.daļas/nodil.pakļ.dajas | Poz. | Materiāla Nr. | Nosaukums | Daudzums | Pārdoš. vienība |
|----------------------------|------|---------------|---|----------|-----------------|
| | 0 | | Tool RPM meter digital | 1.000 | ST |
| | 1 | 5.100-583.0 | Shaft wheel axle Classic | 1.000 | ST |
| X-X | 2 | 7.343-304.0 | Washer | 3.000 | ST |
| X-X | 3 | 7.312-019.0 | Washer 16-200HV-A3E ISO7090 | 4.000 | ST |
| X-X | 4 | 7.343-029.0 | Bloķētājgredzens 17x1-FST-RF DIN 471 | 4.000 | ST |
| X-X | 5 | 7.311-060.0 | Hexagon nut M 8-A2-70 EN 1661 | 1.000 | ST |
| | 6 | 7.312-277.0 | Washer 8-200HV-A2E ISO7093-1 | 1.000 | ST |
| X-X | 7 | 4.040-642.0 | Belt stretcher motor | 1.000 | ST |
| X-X | 8 | 5.116-336.0 | sleev belt | 1.000 | ST |
| | 9 | 7.306-092.0 | Screw | 4.000 | ST |
| X-X | 10 | 6.330-183.0 | Extension spring | 1.000 | ST |
| X-X | 11 | 7.306-142.0 | Cylinder head screw M 8x25-A4-70 ISO 47 | 1.000 | ST |
| X | 12 | 7.343-105.0 | Locking ring 22x1-FST-PHR DIN 472 | 1.000 | ST |
| X | 13 | 7.401-149.0 | ball bearing | 1.000 | ST |
| | 14 | 5.625-375.0 | Belt pulley belt stretcher 750 HO | 1.000 | ST |
| X-X | 15 | 5.317-069.0 | Bush | 1.000 | ST |
| X-X | 16 | 6.363-394.0 | O-Ring seal 57x1,5 | 2.000 | ST |
| X-X | 17 | 5.625-423.0 | Belt pulley | 1.000 | ST |
| X-X | 18 | 7.343-033.0 | Locking ring 9x1-FST-phr DIN 471 | 1.000 | ST |
| X-X | 19 | 6.348-438.0 | belt motor | 1.000 | ST |
| X-X | 20 | 7.318-105.0 | Parallel key A3x3x18 -C45R DIN 6885 | 1.000 | ST |
| X-X | 21 | 7.318-002.0 | Prizm. ierievis 5x5x16 -C45R DIN 6885-1 | 1.000 | ST |
| X-X | 22 | 7.318-090.0 | Parallel key A5x5x10-C45R DIN 6885 | 1.000 | ST |
| X-X | 23 | 7.343-004.0 | Bloķētājgredzens 15x1-FST-PHR DIN 471 | 1.000 | ST |
| X-X | 24 | 5.625-277.0 | belt pulley | 1.000 | ST |

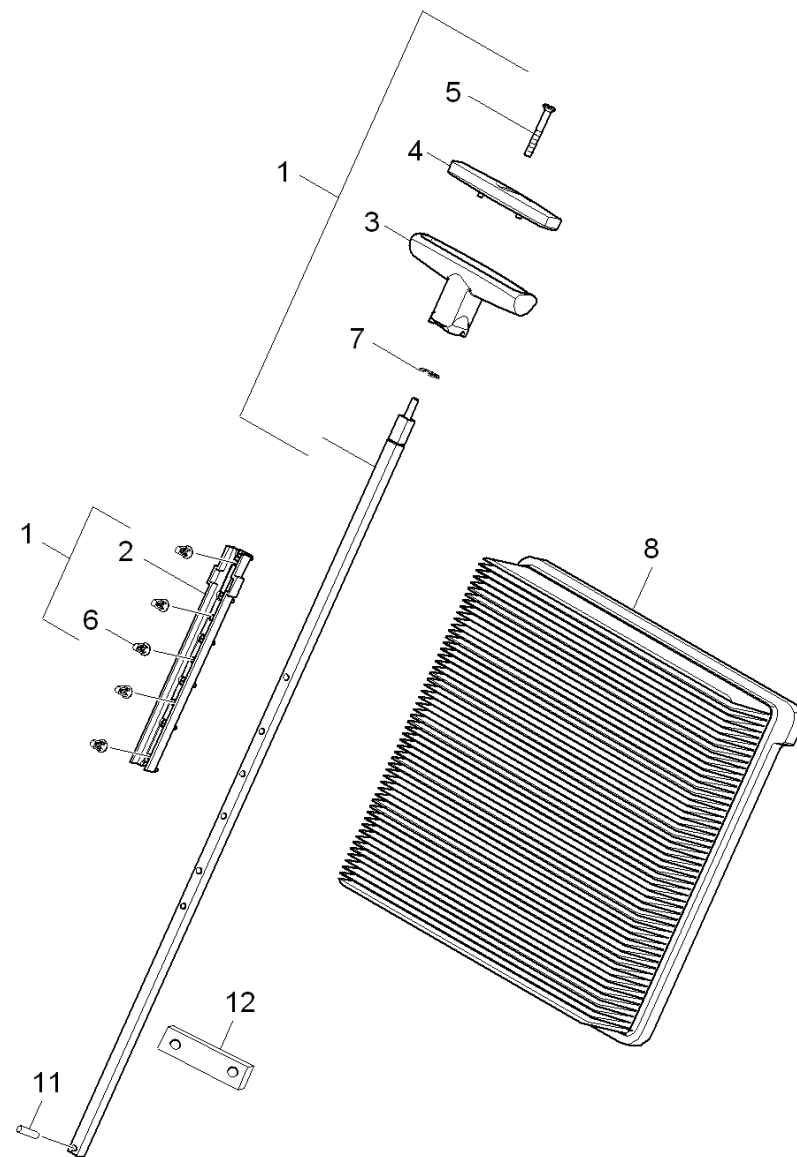
40 Transmission

| Rez.daļas/nodil.pakļ.daļas | Poz. | Materiāla Nr. | Nosaukums | Daudzums | Pārdoš. vienība |
|----------------------------|------|---------------|-----------------------------------|----------|-----------------|
| X-X | 25 | 6.348-437.0 | V-veida reversēšanas siksna | 1.000 | ST |
| | 26 | 5.625-481.0 | Belt pulley SB | 1.000 | ST |
| X-X | 27 | 6.348-436.0 | Round belt D10 | 1.000 | ST |
| X-X | 28 | 7.343-031.0 | Locking ring 14x1-FST-PHR DIN 471 | 1.000 | ST |
| | 29 | 6.288-095.0 | Viskoza eļļa | 1.000 | ST |
| | 30 | 4.060-792.0 | Gear replacement Classic | 1.000 | ST |
| X | 31 | 6.273-298.0 | Seal | 1.000 | ST |
| X-X | 32 | 7.306-076.0 | Screw M 5x12-ST- 8.8-A2R (IN6RD) | 4.000 | ST |
| | 33 | 4.040-632.0 | Carrier motor complete | 1.000 | ST |



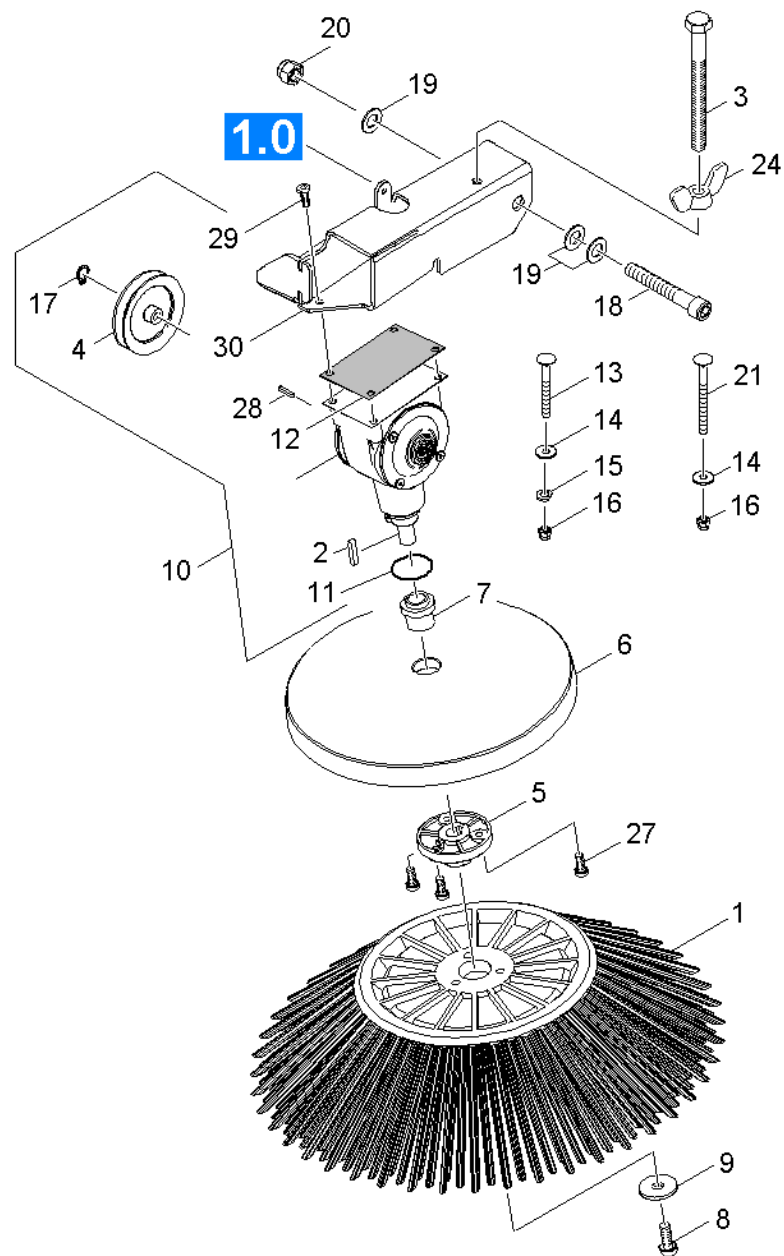
0 Tool RPM meter digital

| Poz. | Materiāla Nr. | Nosaukums | Daudzums | Pārdoš. vienība |
|-------------|----------------------|-------------------|-----------------|------------------------|
| 1 | 6.803-012.0 | RPM Meter digital | 1.000 | ST |



50 Filter box

| Rez.daļas/nodil.pakļ.daļas | Poz. | Materiāla Nr. | Nosaukums | Daudzums | Pārdoš. vienība |
|----------------------------|------|---------------|--|----------|-----------------|
| | 1 | 4.040-643.0 | Filter vibrator complete | 1.000 | ST |
| X-X | 2 | 5.030-900.0 | Stripper | 1.000 | ST |
| | 3 | 5.321-736.0 | Handhold | 1.000 | ST |
| X | 4 | 5.326-028.0 | Button | 1.000 | ST |
| | 5 | 7.305-094.0 | Countersunk screw M5x40 -A2-70 (IN6RD) | 1.000 | ST |
| X-X | 6 | 6.315-068.0 | Rivet | 5.000 | ST |
| X-X | 7 | 7.343-303.0 | Locking ring 8-A2 DIN 6799 | 1.000 | ST |
| X-X | 8 | 5.731-635.0 | Filtrs KM75/40 | 1.000 | ST |
| X-X | 11 | 7.314-945.0 | Spring pin 5,0x28-St ISO 8752 | 1.000 | ST |
| | 12 | 5.009-352.0 | Sheet metal component guide | 1.000 | ST |

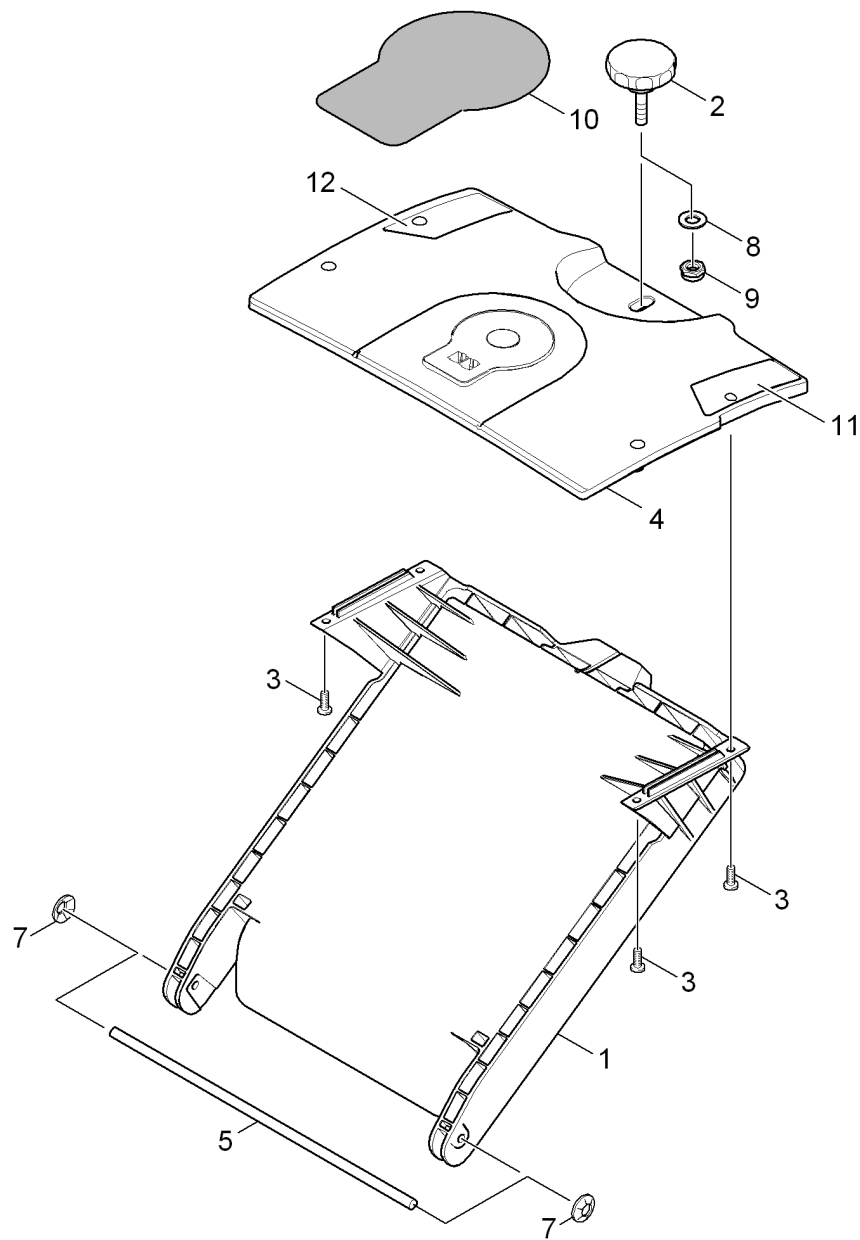


60 Side broom

| Rez.daļas/nodil.pakļ.daļas | Poz. | Materiāla Nr. | Nosaukums | Daudzums | Pārdoš. vienība |
|----------------------------|------|---------------|---|----------|-----------------|
| X-X | 1 | 6.905-626.0 | Sānu birste, mīksta | 1.000 | ST |
| X-X | 1 | 6.905-625.0 | Side broom hard | 1.000 | ST |
| X-X | 2 | 7.318-079.0 | Prizm. ierievis 6x6x32-C45R DIN 6885 | 1.000 | ST |
| | 3 | 7.304-023.0 | Hexagonal head screw M8x130-A4-70 ISO 4 | 1.000 | ST |
| | 4 | 5.625-490.0 | Belt pulley round belt D10 | 1.000 | ST |
| X-X | 5 | 5.120-305.0 | Hub | 1.000 | ST |
| X-X | 6 | 5.064-252.0 | Rejecting plate | 1.000 | ST |
| | 7 | 5.116-321.0 | Sleeve rejecting plate | 1.000 | ST |
| | 8 | 7.306-092.0 | Screw | 1.000 | ST |
| X-X | 9 | 7.312-260.0 | washer | 1.000 | ST |
| | 10 | 2.851-355.0 | from 4.060-715.0 | 1.000 | ST |
| X-X | 11 | 6.363-292.0 | Joint ring NILOS 6002 | 2.000 | ST |
| X | 12 | 6.273-298.0 | Seal | 1.000 | ST |
| | 13 | 7.303-233.0 | Saucer-head screw M6x60 -St-A0P DIN 603 | 4.000 | ST |
| X-X | 14 | 7.312-276.0 | Washer 6 -200HV-A2E ISO7093-1 | 4.000 | ST |
| | 15 | 7.312-305.0 | Spring washer B 6-FST-A2E DIN 137 | 5.000 | ST |
| X-X | 16 | 7.311-512.0 | Hexagon nut M 6-8-A2E ISO 7040 | 5.000 | ST |
| | 17 | 7.343-014.0 | Locking ring | 1.000 | ST |
| X-X | 18 | 7.306-122.0 | Cylinder head screw M12x80- 8.8-A3E IS | 1.000 | ST |
| X-X | 19 | 7.312-054.0 | Washer 12-A2 ISO 7090 | 4.000 | ST |
| X | 20 | 7.311-429.0 | Hexagon nut M12-04-A2E ISO 10511 | 1.000 | ST |
| | 21 | 7.303-265.0 | Saucer-head screw M6x80 -St-A0P DIN 603 | 1.000 | ST |
| X | 24 | 7.310-008.0 | Wing nut M 8-A DIN 315 | 1.000 | ST |
| X-X | 27 | 7.306-500.0 | Cylinder head screw M6x12-8.8-A2E DIN 6 | 3.000 | ST |
| X-X | 28 | 7.318-006.0 | Parallel key 3x3x10-C45R DIN 6885 | 1.000 | ST |

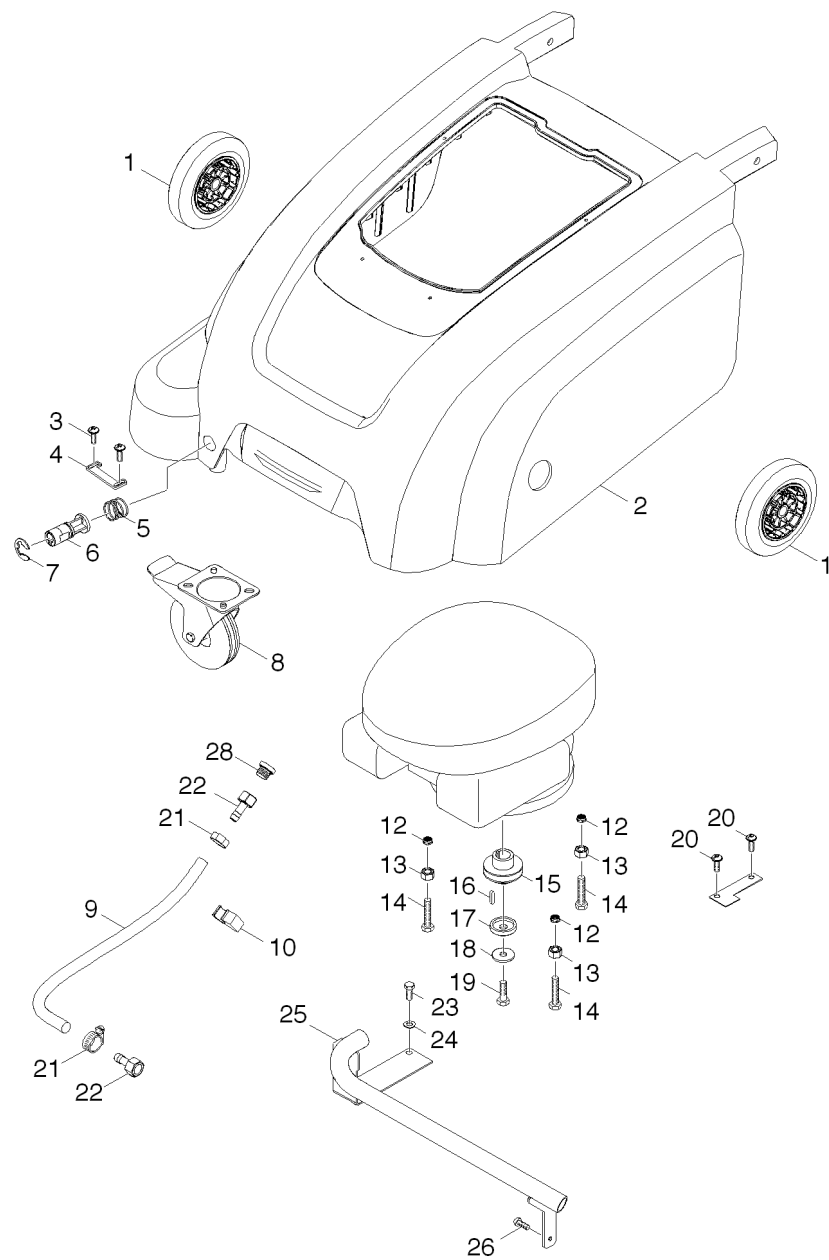
60 Side broom

| Rez.daļas/nodil.pakļ.daļas | Poz. | Materiāla Nr. | Nosaukums | Daudzums | Pārdoš. vienība |
|-----------------------------------|-------------|----------------------|---|-----------------|------------------------|
| X | 29 | 7.306-443.0 | Cylinder head screw M5x12-4.8-A2E ISO 1 | 4.000 | ST |
| X | 30 | 5.094-266.0 | Sheet metal component arm side broom | 1.000 | ST |



70 Operating unit

| Rez.daļas/nodil.pakļ.daļas | Poz. | Materiāla Nr. | Nosaukums | Daudzums | Pārdoš. vienība |
|----------------------------|------|---------------|------------------------------------|----------|-----------------|
| | 1 | 5.064-249.0 | Cover filter | 1.000 | ST |
| | 2 | 6.321-231.0 | Star grip | 1.000 | ST |
| X-X | 3 | 7.303-107.0 | Skrūve 5x16 -10.9-P2R (K-In6Rd) | 4.000 | ST |
| | 4 | 2.851-024.0 | Operating unit replacement Classic | 1.000 | ST |
| | 5 | 5.105-628.0 | Axle | 1.000 | ST |
| X-X | 7 | 6.343-119.0 | Sprostpaplāksne | 2.000 | ST |
| X-X | 8 | 7.312-004.0 | Paplāksne 8 -200HV-A3E ISO 7090 | 1.000 | ST |
| X-X | 9 | 7.311-427.0 | Hexagon nut M8 -04-A2E ISO 10511 | 1.000 | ST |
| | 10 | | Label Classic | 1.000 | ST |
| | 11 | 5.392-424.0 | Foil control panel Classic | 1.000 | ST |
| | 12 | 5.390-853.0 | Label | 1.000 | ST |

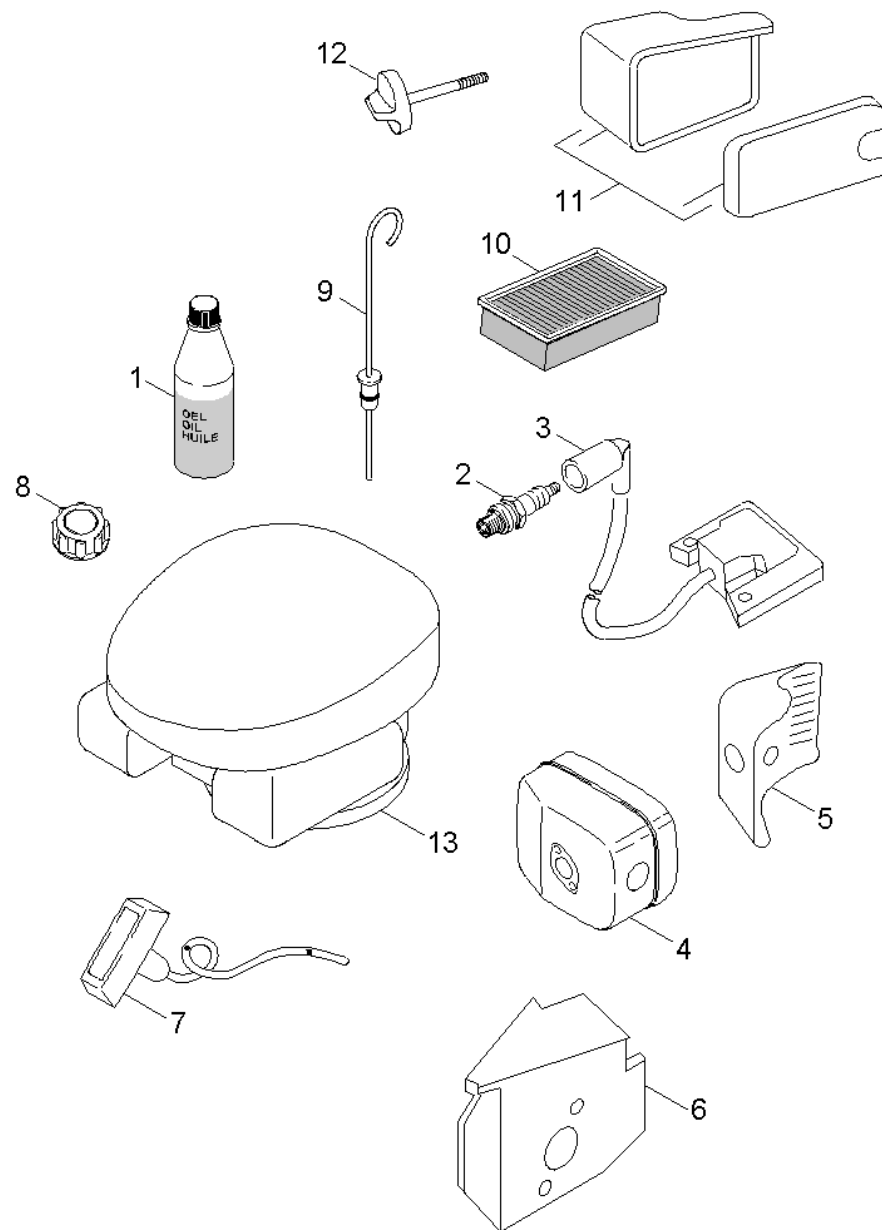


80 Cover gasoline Classic

| Rez.daļas/nodil.pakļ.daļas | Poz. | Materiāla Nr. | Nosaukums | Daudzums | Pārdoš. vienība |
|----------------------------|------|---------------|---|----------|-----------------|
| X-X | 1 | 6.435-758.0 | Tire with rim | 2.000 | ST |
| | 2 | 5.068-206.0 | Cover gasoline Classic | 1.000 | ST |
| X-X | 3 | 7.303-107.0 | Skrūve 5x16 -10.9-P2R (K-In6Rd) | 2.000 | ST |
| | 4 | 5.094-298.0 | Plate air circulation | 1.000 | ST |
| X | 5 | 5.332-236.0 | Spirālveida atspere | 1.000 | ST |
| | 6 | 5.116-322.0 | Bolt closure | 1.000 | ST |
| X-X | 7 | 7.343-304.0 | Washer | 1.000 | ST |
| X-X | 8 | 6.435-793.0 | Castor 155mm | 1.000 | ST |
| X-X | 9 | 6.389-610.0 | Hose | 1.000 | M |
| | 10 | 6.649-642.0 | Holder cable | 1.000 | ST |
| X-X | 12 | 7.311-427.0 | Hexagon nut M8 -04-A2E ISO 10511 | 3.000 | ST |
| | 13 | 7.311-008.0 | Hexagon nut M12-8-A3E ISO 4032 | 3.000 | ST |
| | 14 | 7.304-461.0 | Hexagonal head screw M 8x50-8.8-A2E IS | 3.000 | ST |
| | 15 | 5.100-585.0 | Shaft motor Classic | 1.000 | ST |
| | 16 | 6.491-207.0 | Parallel key | 1.000 | ST |
| | 17 | 5.116-369.0 | Sleeve blower wheel BAT | 1.000 | ST |
| | 18 | 7.312-262.0 | Washer 10 -100HV-A3E ISO 7094 | 1.000 | ST |
| | 19 | 6.303-313.0 | Screw 3/8"-24UNF | 1.000 | ST |
| | 20 | | Stockpiling discontinued | 2.000 | ST |
| X | 21 | 6.388-537.0 | Hose clip | 2.000 | ST |
| | 22 | 6.903-000.0 | Hose stem 8mm-G 1/4" | 2.000 | ST |
| X-X | 23 | 7.304-381.0 | Hexagonal head screw M 6x10-8.8-A2E ISO | 1.000 | ST |
| X | 24 | 7.312-045.0 | Washer 6-200HV-P4E ISO 7089 | 1.000 | ST |
| | 25 | 4.040-775.0 | Holder exhaust complete | 1.000 | ST |
| | 26 | 7.306-092.0 | Screw | 1.000 | ST |

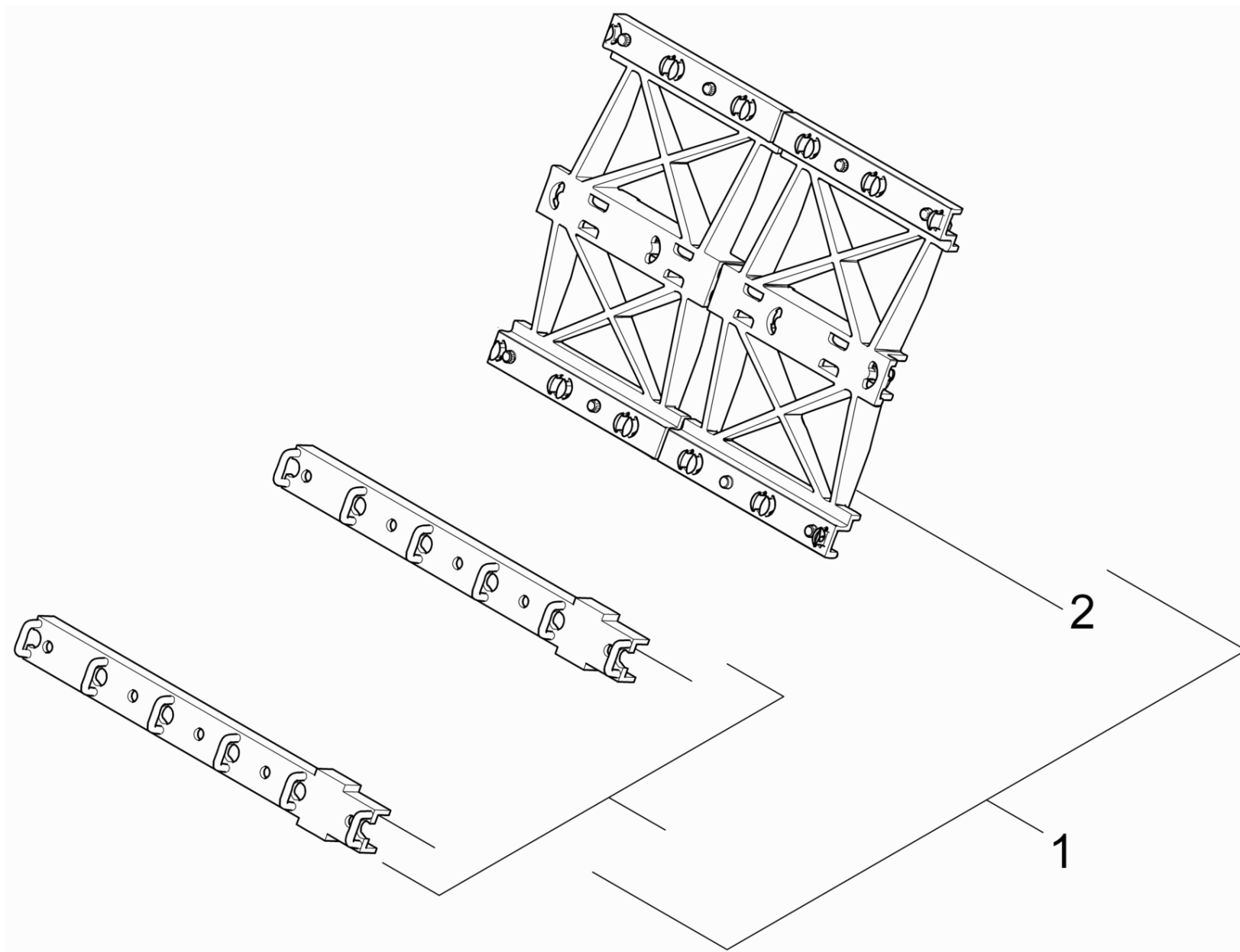
80 Cover gasoline Classic

| Rez.daļas/nodil.pakļ.daļas | Poz. | Materiāla Nr. | Nosaukums | Daudzums | Pārdoš. vienība |
|----------------------------|------|---------------|-----------------------------------|----------|-----------------|
| | 28 | 5.411-167.0 | Screw plug with O-Ring seal G1/4" | 1.000 | ST |



90 Individual parts motor

| Rez.daļas/nodil.pakļ.daļas | Poz. | Materiāla Nr. | Nosaukums | Daudzums | Pārdoš. vienība |
|----------------------------|------|---------------|----------------------------------|----------|-----------------|
| X-X | 1 | 4.070-489.0 | Engine oil 2L | 1.000 | ST |
| | 2 | 6.618-110.0 | Ignition plug | 1.000 | ST |
| | 3 | 6.491-930.0 | Ignition plug plug | 1.000 | ST |
| | 4 | 6.491-931.0 | Exhaust box | 1.000 | ST |
| | 5 | 6.491-932.0 | Covering cap exhaust | 1.000 | ST |
| | 6 | 6.491-933.0 | Seal exhaust | 1.000 | ST |
| | 7 | 6.491-934.0 | Starter complete | 1.000 | ST |
| | 8 | 6.491-925.0 | Cap of a tank | 1.000 | ST |
| | 9 | 6.491-926.0 | Oil level gauge with O-Ring seal | 1.000 | ST |
| | 10 | 6.491-927.0 | Air filter set | 1.000 | ST |
| | 11 | 6.491-928.0 | Housing air filter | 1.000 | ST |
| | 12 | 6.491-929.0 | Screw air filter | 1.000 | ST |
| | 13 | 6.491-924.0 | Motor Classic | 1.000 | ST |



100 Add-on kit filter vibrator

| Poz. | Materiāla Nr. | Nosaukums | Daudzums | Pārdoš. vienība |
|-------------|----------------------|----------------------------|-----------------|------------------------|
| 1 | 2.851-040.0 | ABS filter vibrator double | 1.000 | ST |
| 2 | 5.033-248.0 | Filter vibrator double | 1.000 | ST |