

**Rezerves daļu saraksts
(5.971-336.0) Spare parts list K6.3xx WCM**

DE HINWEISE

Weitere Sprachen:

Diese Ersatzteilliste ist in weiteren Sprachen erhältlich. Sie erhalten diese unter www.kaercher.com im Bereich Service. Die Schreibweise der Teilenummer, z.B. 75456380, entspricht der Teilenummer 7.545-638.0.

Mengenangaben:

Die Mengenangaben in der Ersatzteilliste entsprechen den in der Baugruppe verbauten Stückzahlen der Bauteile.

Meterware:

Ersatzteile welche als Meterware geliefert werden sind auf Einbaulänge selbst zu kürzen. Die Stückzahlen sind als Mindestbestellmenge =1m angegeben und müssen je nach Bedarf auf weitere volle Meterzahlen erhöht werden.

Versionen/ Werknummern:

Sind Versionen oder Werknummern in der Ersatzteilliste angegeben, ist anhand dieser vor Bestellung zu prüfen, welches Bauteil für ihr Gerät verwendet werden muss.

Lackierte Teile:

Bei Bestellungen von lackierten Teilen welche in der Ersatzteilliste nicht in verschiedenen Farben ausgewiesen sind, ist zusätzlich die Farbnummer oder Farbe mit anzugeben.

Technische Änderungen:

Technische Änderungen sowie das Recht der ausschließlichen Auswertung unseres geistigen Eigentums behalten wir uns vor.

EN INSTRUCTIONS

Other languages:

This list of spare parts is also available in other languages. You can get this list from www.kaercher.com in the Service division. The designation of the part number e.g. 75456380 is equal to 7.545-638.0.

Quantity details:

The quantity details in the spare parts list correspond to the number of pieces of the component installed in the assembly group.

Piece goods:

Spare parts that are sold as piece goods are to be cut to the desired length. The quantities have been indicated as minimum order quantity =1m and must be rounded off to the full meter figure depending on your requirements.

Version/ Plant numbers:

If version or plant numbers are mentioned in the spare parts list, then use the same to check before ordering which spare part needs to be used for your appliance.

Painted parts:

While ordering painted parts that are not mentioned in the spare parts list in their colour variations, please mention the colour number or the colour you require.

Technical changes:

We reserve the right to make technical changes as well as the right to exclusive use of our intellectual property.

FR REMARQUES

Autres langues:

Cette liste de pièces de rechange est disponible en autres langues. Cela est disponible sous www.kaercher.com dans le menu Service. La désignation du numéro de pièce, par ex. 75456380, correspond au numéro de pièce 7.545-638.0.

Indications de quantité:

Les indications de quantité dans la liste de pièces de rechange correspondre aux nombres de pièces des composant utilisées dans la construction.

Matériel au mètre:

Les pièces de rechange qui sont livrées au mètre doivent être raccourcies à longueur souhaitée par l'acheteur même. Les nombres des pièces sont indiquées en quantité de commande minimale = 1m et doivent être augmentés selon le besoin à une chiffre de mètre complète.

Versions/ Numéros d'usine:

Lorsqu'il sont indiquées des versions ou des numéros d'usine dans la liste de pièces de rechange, vous devez vérifier que composant doit être utilisé pour votre appareil.

Pièces laquées:

Pour commander des pièces laquées, où les différentes couleurs ne sont pas indiquées dans la liste des pièces de rechange, vous devez indiquer en plus le numéro de la couleur ou seulement la couleur.

Modifications techniques:

Nous nous réservons la possibilité des modifications techniques ainsi le droit d'exploitation exclusive de notre propriété intellectuelle.

IT AVVERTENZE

Altre lingue:

Il presente elenco di parti di ricambio è disponibile sul nostro sito Web anche in altre lingue: sotto www.kaercher.com alla voce "Service".

L'indicazione del codice pezzo, ad es. 75456380, corrisponde al codice pezzo 7.545-638.0

Indicazioni di quantità:

Le indicazioni di quantità riportate dall'elenco "parti di ricambio" corrispondono al numero delle singole componenti contenute nella rispettiva unità.

Merce a metro:

Le parti di ricambio fornite come "merce a metro" devono venire in seguito accorciate alla lunghezza necessaria per il montaggio. La quantità unitaria è indicata come "quantità minima di ordinazione = 1m" e deve all'occorrenza venire moltiplicata per il numero intero di metri necessari.

Versioni / Numeri di fabbricazione:

Quando l'elenco "parti di ricambio" riporta diverse versioni o numeri di fabbricazione, confrontare la versione o il numero di fabbricazione del ricambio desiderato con quelle/i presenti nell'elenco e indicarla/o al momento dell'ordinazione.

Parti di ricambio verniciate:

Nel caso di ricambi verniciati, se l'elenco parti di ricambio non ne riporta espressamente i diversi colori, al momento dell'ordinazione è necessario indicare anche il colore o il numero del colore desiderato.

Modifiche tecniche:

Ci riserviamo il diritto di apportare modifiche tecniche così come il diritto di utilizzo esclusivo della nostra proprietà intellettuale.

ES INDICACIONES

Otros idiomas:

La lista de piezas de repuesto se puede adquirir en otros idiomas. La puede adquirir en www.kaercher.com en el área de servicios.

La notación de los números de las piezas, p.ej. 75456380 corresponde al número de pieza 7.545-638.0.

Cantidades:

Las indicaciones de cantidades de la lista de piezas de repuesto corresponden al número de piezas montadas en el componente.

Mercancía por metros:

Las piezas de repuesto que se suministran por metros se pueden cortar al largo deseado. La unidad mínima de pedido es de = 1 m y el número de metros completos se puede aumentar según necesidad.

Versiones/números de fábrica:

Si se indica la versión o número de fábrica en la lista de piezas de repuesto, se debe comprobar en ella la pieza a usar para su aparato antes de realizar el pedido.

Piezas lacadas:

Al realizar pedidos de piezas lacadas que no estén indicadas en los diferentes colores en la lista de piezas de repuesto, se debe indicar también la referencia del color o el color.

Modificaciones técnicas:

Reservados los derechos de realizar modificaciones técnicas y aprovechar nuestra propiedad intelectual.

PL WSKAZÓWKI

Pozostałe języki:

Ta lista części zamiennych jest dostępna w także w innych językach. Mogą ją Państwo pobrać ze strony www.kaercher.com w dziale Serwis.

Sposób zapisywania numeru części, np. 75456380, odpowiada numerowi części 7.545-638.0.

Dane ilości:

Dane ilości podane w liście części zamiennych odpowiadają liczbie sztuk podzespołów tworzących dany moduł.

Towar sprzedawany na metry:

Części zamienne dostarczane jako towar sprzedawany na metry po zamontowaniu należy samodzielnie skrócić do potrzebnej długości. Liczba sztuk podana jest jako minimalna ilość zamówienia = 1m i w zależności od potrzeb zwiększa się ją o kolejne pełne metry.

Wersje/ Numer zakładu:

Jeżeli w liście części zamiennych podane są wersje lub numery zakładu, przed zamówieniem na ich podstawie należy sprawdzić, który podzespół stosuje się w Państwa urządzeniu.

Części lakierowane:

W przypadku zamówień części lakierowanych, które w liście części zamiennych nie podano w wielu kolorach, należy dodatkowo zaznaczyć nr koloru lub kolor.

Zmiany techniczne:

Zastrzegamy sobie prawo do zmian technicznych oraz wyłącznego wykorzystywania naszej własności intelektualnej.

RU УКАЗАНИЯ:

Другие языки:

Данный список запасных частей также доступен на других языках. Вы найдете его на сайте www.kaercher.com в разделе Service
Маркировка номера детали, например, 75456380, соответствует номеру детали 7.545-638.0.

Указание количества:

Количественные данные в списке запасных частей соответствуют числу компонентов, входящих в состав узлов.

Товар, продаваемый на метры:

Запасные части, продающиеся на метры, необходимо обрезать до нужной длины. Число изделий указано в виде минимального объема заказа = 1м и их количество можно округлить до требуемого по мере необходимости.

Варианты исполнения/заводские номера:

Если варианты исполнения или заводские номера указаны в списке запасных частей, то перед заказом необходимо проверить, какая деталь подходит для вашего устройства.

Лакированные детали:

При заказе лакированных деталей, варианты расцветки которых не указаны в списке запасных частей, необходимо дополнительно указать номер цвета или необходимый для вас цвет.

Технические изменения:

Мы оставляем за собой право на технические изменения, а также право на исключительное использование нашей интеллектуальной собственности.

Spare parts list K6.3xx WCM (5.971-336.0)	6
10 Housing.....	7
11 Housing front.....	8
12 Housing rear.....	10
13 Hose reel.....	12
5 Spare parts set hollow shaft (2.885-187.0).....	14
47 Hollow shaft complete (4.776-001.0).....	16
9 Spare part set (2.885-188.0).....	18
12 Augstspiediena šļūtene 16/1,03 60°C (6.392-390.0).....	20
20 Pump set.....	22
21 Cylinder head.....	23
1 spare part (2.885-186.0).....	26
17 Valve pin complete (4.584-022.0).....	28
19 Nozzle insert only for replacement (4.769-034.0).....	31
19 Nozzle insert (4.769-035.0).....	33
22 Plug complete (4.580-702.0).....	36
22 Piston guidance.....	39
30 Motor.....	41
31 Motor.....	42
7 Motor for replacement 2,5KW (4.624-171.0).....	44
32 Motor.....	46
40 Accessories.....	48
41 Hand trigger gun.....	49
0 Hose coupling (2.642-172.0).....	51
42 Jet pipe.....	53
4 VPS K5 033 (4.760-524.0).....	55
4 Spare part set (4.760-527.0).....	57
43 Surface cleaner.....	59
0 T 300 Plus brush (2.640-212.0).....	61
50 Electric box.....	62

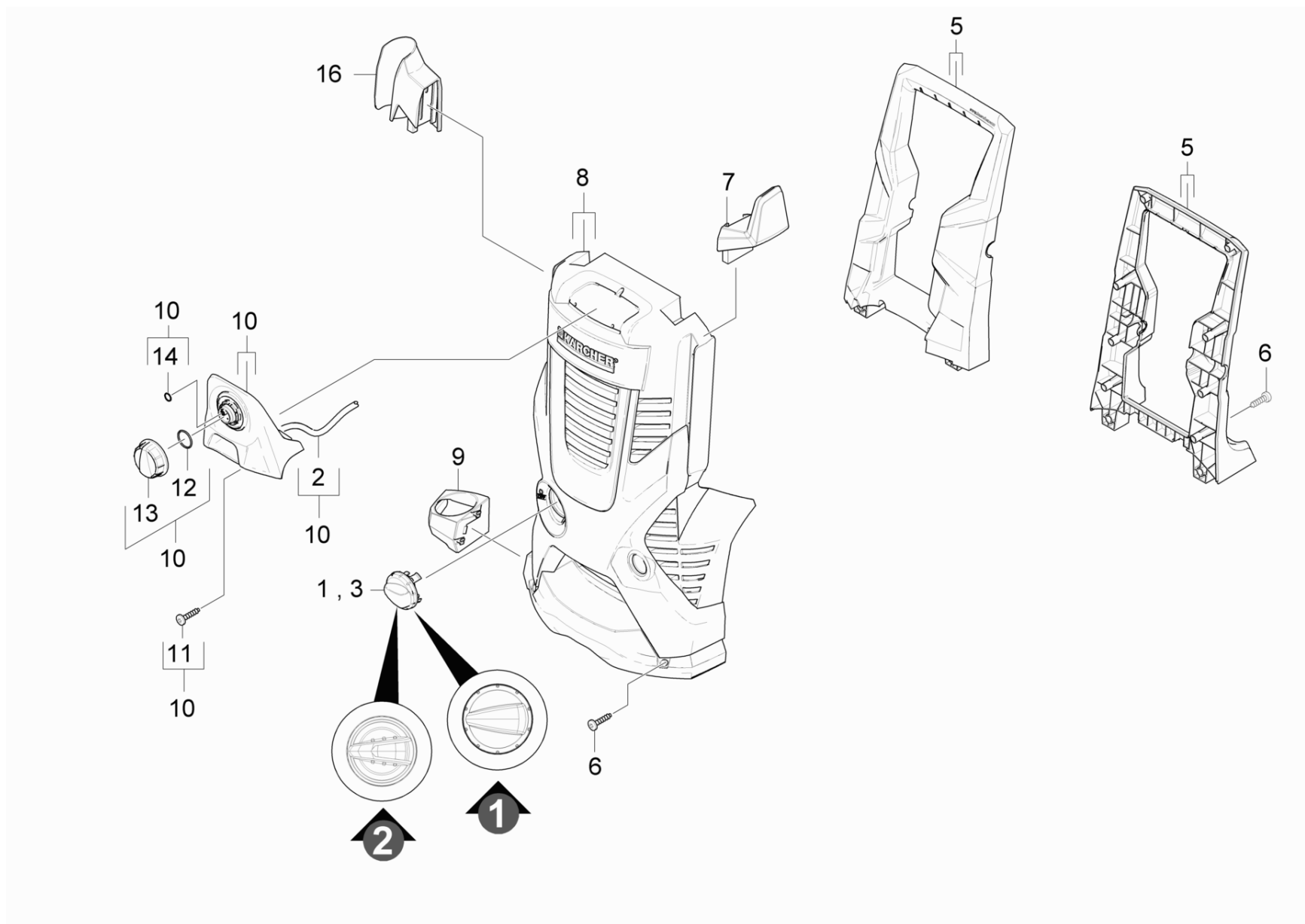
Spare parts list K6.3xx WCM (5.971-336.0)

Poz.	Nosaukums	Daudzums	Pārdoš. vienība
10	Housing	1.000	ST
20	Pump set	1.000	ST
30	Motor	1.000	ST
40	Accessories	1.000	ST
50	Electric box	1.000	ST

10 Housing

Poz.	Nosaukums	Daudzums	Pārdoš. vienība
11	Housing front	1.000	ST
12	Housing rear	1.000	ST
13	Hose reel	1.000	ST

11 Housing front



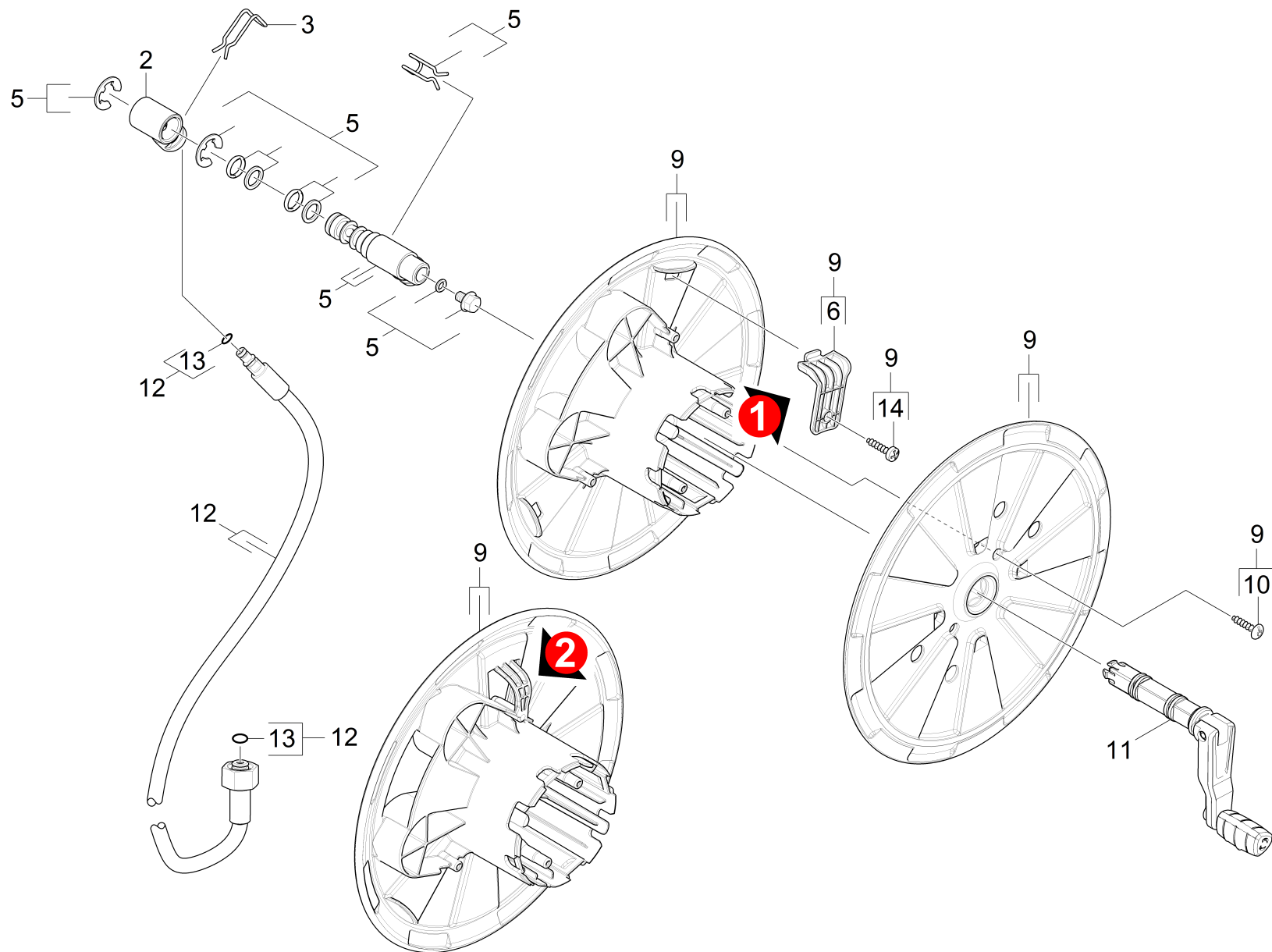
11 Housing front

Rez.daļas/nodil.pakļ.daļas	Poz.	Materiāla Nr.	Nosaukums	Daudzums	Pārdoš. vienība
	1	9.037-693.0	cover modular	1.000	ST
	2	6.390-426.0	Hose DN 5	1.000	M
	3	9.048-123.0	OVER INJ 2K KNOB	1.000	ST
	5	4.321-982.0	Handhold front rear	1.000	ST
	6	6.303-150.0	Screw 4,2x 22	15.000	ST
X	7	9.037-622.0	Vada fiksators	1.000	ST
	8	2.885-193.0	Spare parts set cover Top	1.000	ST
X	9	9.037-619.0	Pistoles turētājs, apakšējais	1.000	ST
	10	2.885-282.0	spare parts set hook hose	1.000	ST
	11	9.086-203.0	Screw	2.000	ST
	12	6.362-522.0	O-Ring seal 24,0 X 2,0	1.000	ST
	13	9.037-621.0	Handhold chemistry	1.000	ST
	14	6.362-994.0	O-Ring seal 3.9 X 1	1.000	ST
X	16	9.037-618.0	Pistoles turētājs, augšējais	1.000	ST

12 Housing rear

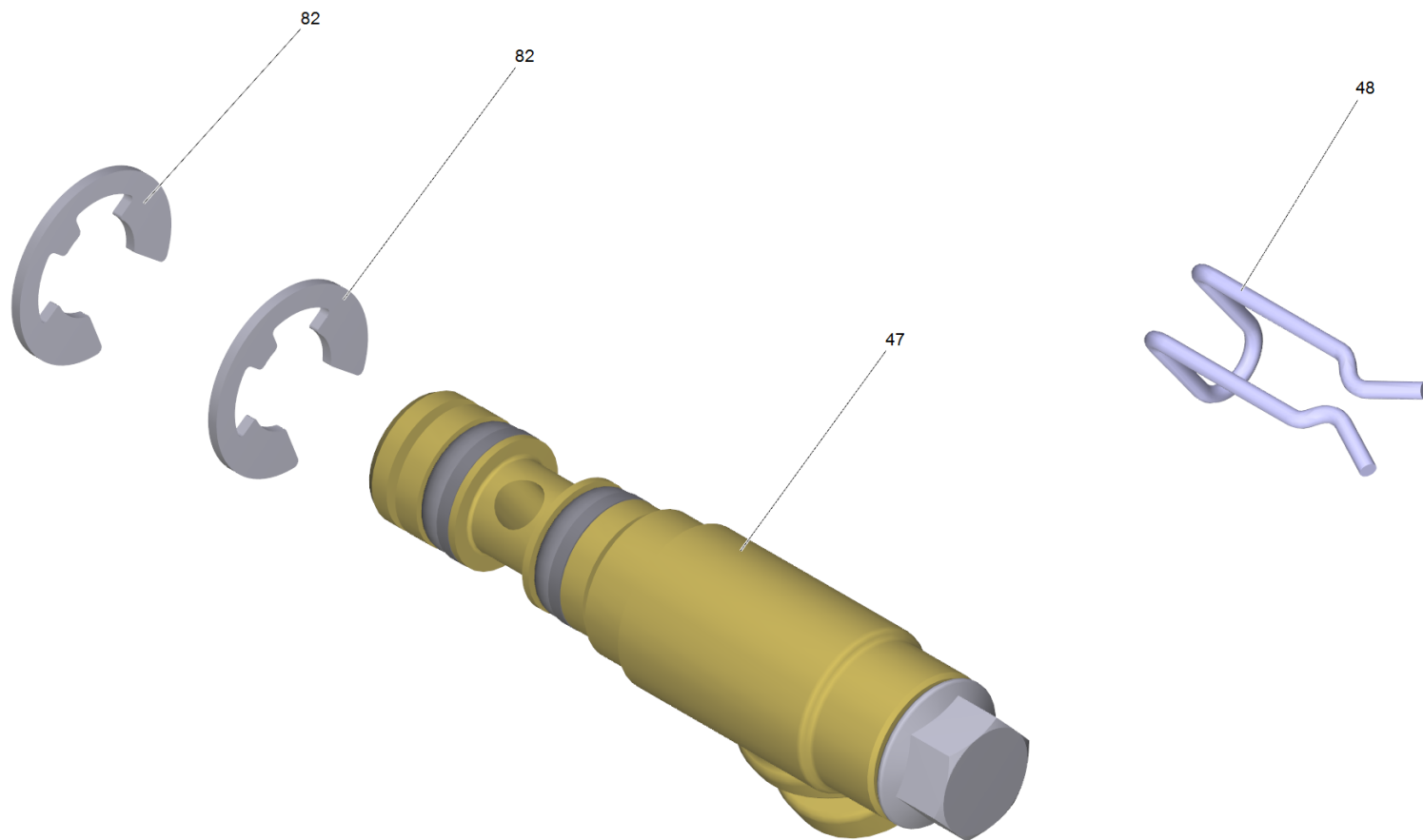
Poz.	Materiāla Nr.	Nosaukums	Daudzums	Pārdoš. vienība	Daž. informācija
1	5.033-543.0	Chassis rear	1.000	ST	VERSION 1
1	5.033-700.0	Chassis rear closed	1.000	ST	VERSION 2
2	5.317-352.0	Skrūve	2.000	ST	
3	4.321-256.0	RM adapter	1.000	ST	
4	7.401-911.0	Sphere 4 -PP DIN 5401	1.000	ST	
5	6.390-426.0	Hose DN 5	2.000	M	
6	9.037-861.0	Nipple 90° Mod.Range	2.000	ST	
7	5.321-960.0	Holder accessories above	1.000	ST	
8	6.303-199.0	Oval head screw 4,2x 16	2.000	ST	
9	5.321-959.0	Holder accessories bottom	1.000	ST	
10	5.105-646.0	Axle L=325	1.000	ST	
11	4.515-286.0	Wheel set replacement 200 Hummer STA	1.000	ST	
12	6.343-168.0	Sprostapaplāksne	2.000	ST	
13	4.515-294.0	Screen for replacement 200 Hummer STA	1.000	ST	
14	6.303-200.0	Skrūve 5x25-IN6RD	4.000	ST	
15	5.321-961.0	Retaining bracket fixing	1.000	ST	
16	5.044-943.0	Cover	1.000	ST	VERSION 1
17	9.086-203.0	Screw	2.000	ST	
18	6.276-045.0	accessories mains	1.000	ST	
Pozīcijas teksts: 1.167-520.0					
19	6.390-426.0	Hose DN 5	1.200	M	
Pozīcijas teksts: 1.167-520.0					
20	5.731-652.0	Filtrs ar atsvariņu	1.000	ST	
Pozīcijas teksts: 1.167-520.0					
21	5.052-081.0	Clamp	2.000	ST	

13 Hose reel



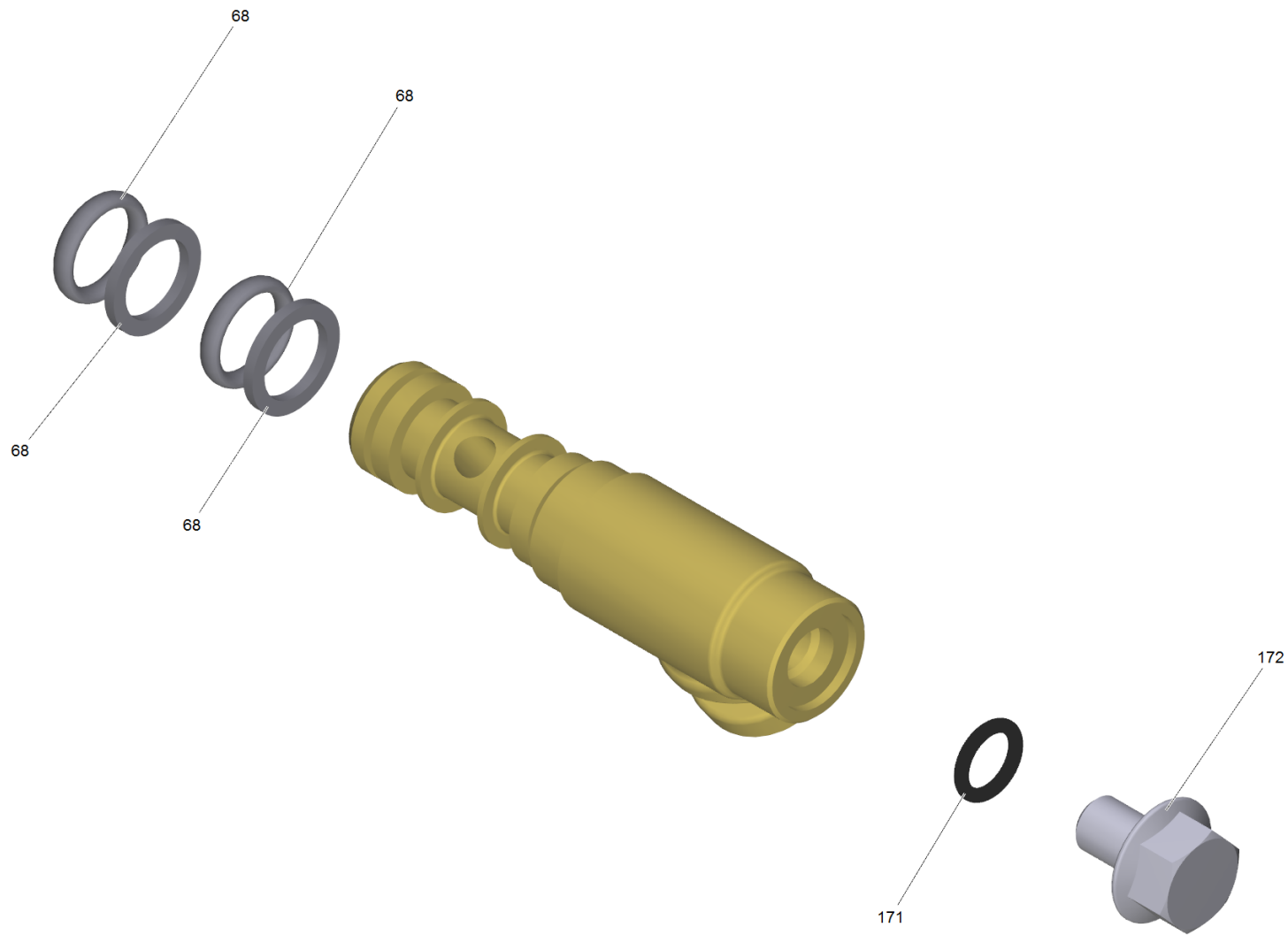
13 Hose reel

Rez.daļas/nodil.pakļ.daļas	Poz.	Materiāla Nr.	Nosaukums	Daudzums	Pārdoš. vienība
	2	5.443-603.0	Rotary bushing	1.000	ST
X-X	3	5.037-221.0	Spaile	1.000	ST
	5	2.885-187.0	Spare parts set hollow shaft	1.000	ST
	6	5.481-413.0	Clamp hose HD	1.000	ST
	9	2.885-188.0	Spare part set	1.000	ST
	10	7.303-096.0	Skrūve 4x22 -ST-10.9-R2R (IN6RD)	2.000	ST
	11	4.776-053.0	Crank complete	1.000	ST
	12	6.392-390.0	Augstspiediena šļūtene 16/1,03 60°C	1.000	ST
	13	2.640-729.0	O-Ring seal set	1.000	ST
	14	9.086-203.0	Screw	2.000	ST



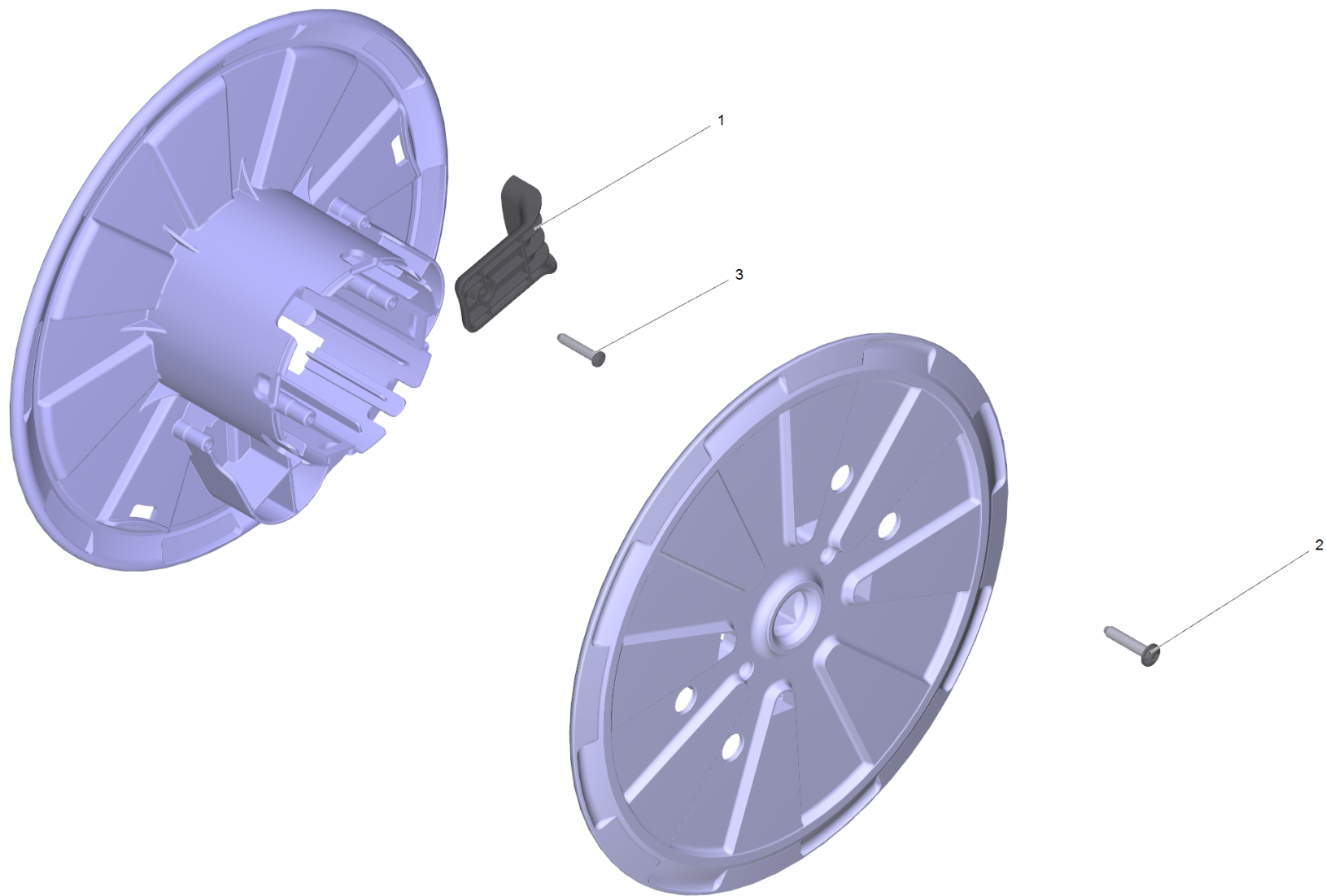
5 Spare parts set hollow shaft (2.885-187.0)

Rez.daļas/nodil.pakļ.daļas	Poz.	Materiāla Nr.	Nosaukums	Daudzums	Pārdoš. vienība
	47	4.776-001.0	Hollow shaft complete	1.000	ST
X-X	48	5.037-221.0	Spaile	2.000	ST
	82	7.343-306.0	Lock washer 12-St-A2E DIN 6799	2.000	ST



47 Hollow shaft complete (4.776-001.0)

Poz.	Materiāla Nr.	Nosaukums	Daudzums	Pārdoš. vienība
68	6.363-628.0	O-Ring seal complete	2.000	ST
171	6.362-101.0	Gredzenblīve 8 X 2	1.000	ST
172	7.304-027.0	Hexagonal head screw M8x12-8.8-P2E EN 1	1.000	ST



9 Spare part set (2.885-188.0)

Poz.	Materiāla Nr.	Nosaukums	Daudzums	Pārdoš. vienība
1	5.481-413.0	Clamp hose HD	1.000	ST
2	7.303-096.0	Skrūve 4x22 -ST-10.9-R2R (IN6RD)	2.000	ST
3	9.086-203.0	Screw	2.000	ST



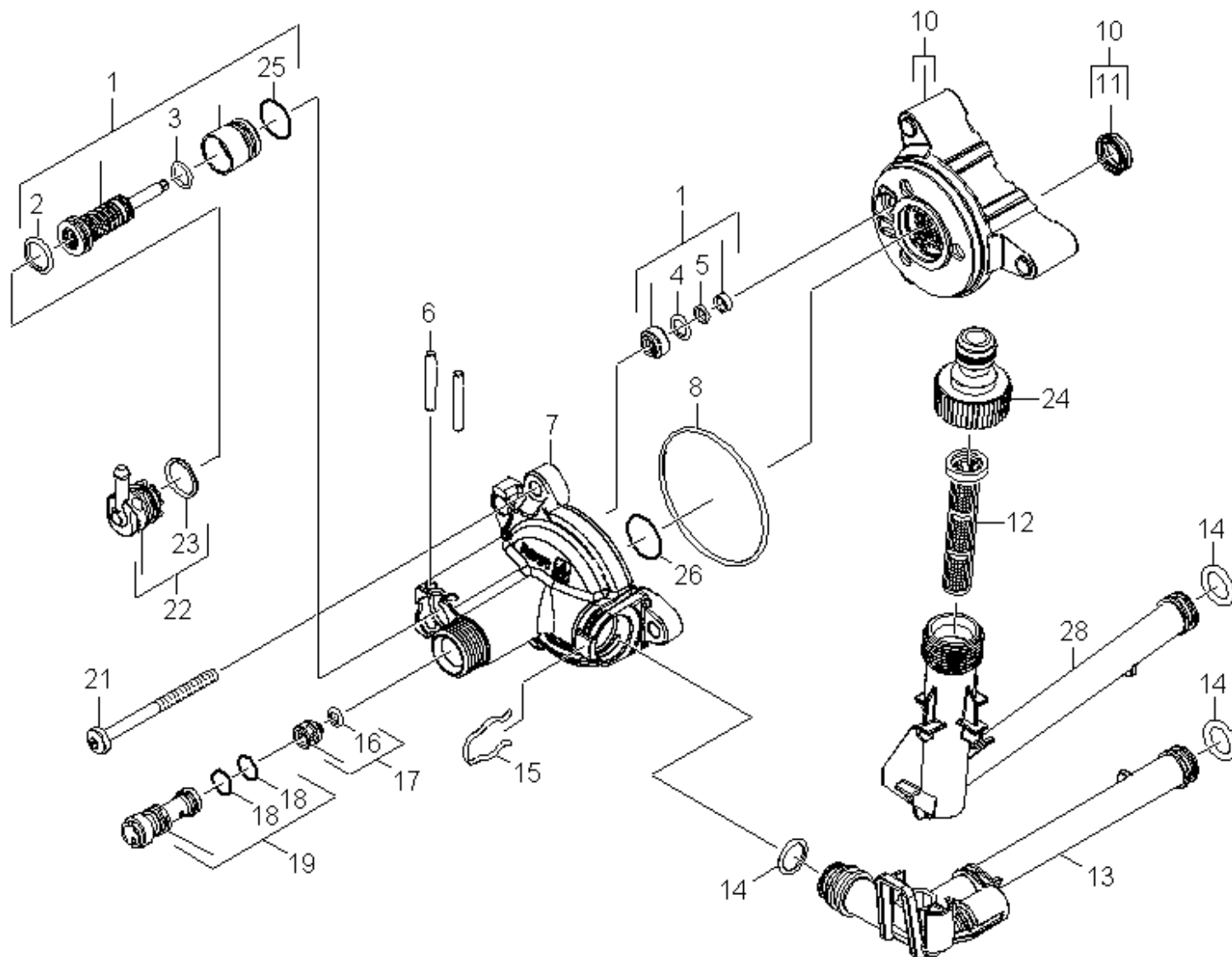
12 Augstspiediena šļūtene 16/1,03 60°C (6.392-390.0)

Poz.	Materiāla Nr.	Nosaukums	Daudzums	Pārdoš. vienība
1	2.640-729.0	O-Ring seal set	1.000	ST

20 Pump set

Poz.	Nosaukums	Daudzums	Pārdoš. vienība
21	Cylinder head	1.000	ST
22	Piston guidance	1.000	ST

21 Cylinder head

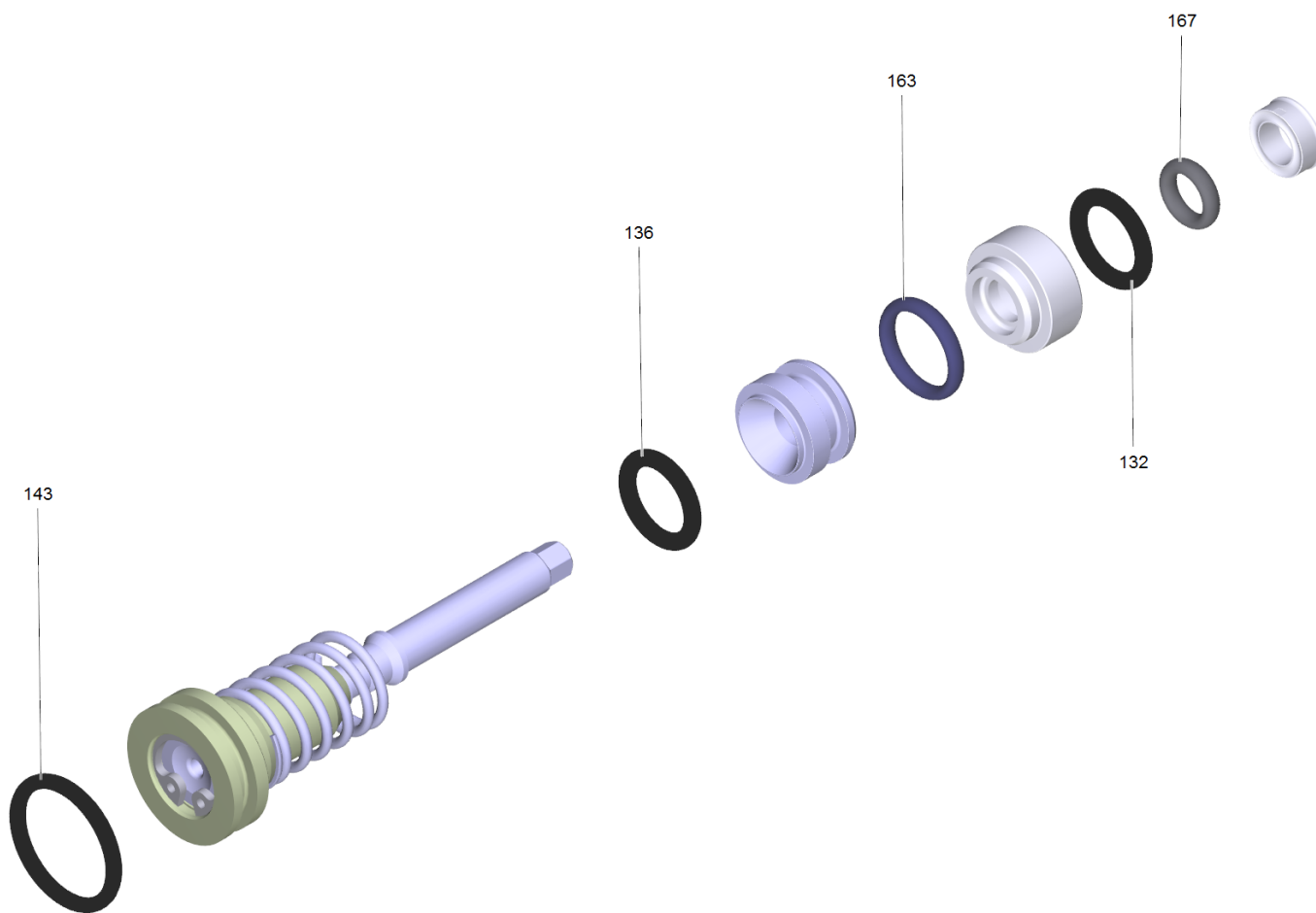


21 Cylinder head

Rez.daļas/nodil.pakļ.daļas	Poz.	Materiāla Nr.	Nosaukums	Daudzums	Pārdoš. vienība
X-X	1	2.885-186.0	spare part	1.000	ST
	2	6.362-381.0	Gredzenblīve 13x2 - NBR 70	1.000	ST
	3	6.362-958.0	Gredzenblīve 9 x 2-NBR 90	1.000	ST
	4	6.362-101.0	Gredzenblīve 8 X 2	1.000	ST
	5	6.362-486.0	Gredzenblīve 4,7 X 1,9 -NBR 70	1.000	ST
	6	5.314-150.0	Tapa	2.000	ST
X-X	7	5.062-149.0	Korpuss	1.000	ST
X-X	8	6.362-204.0	Gredzenblīve 60,0 X 2,0-NBR 70	1.000	ST
X-X	10	4.550-893.0	cylinder head	1.000	ST
X-X	11	6.363-592.0	Grooved ring	3.000	ST
	12	5.731-620.0	Smalkais filtrs	1.000	ST
X-X	13	5.443-654.0	Recirkulācijas caurule WCM K7 D117	1.000	ST
Pozīcijas teksts: 1.167-503.0					
X-X	13	5.443-643.0	Atpakaļvērstais cilindrs	1.000	ST
Pozīcijas teksts: 1.167-201.0 /-202.0 /-250.0 /-500.0/-501.0 /-502.0 /-520.0					
	14	6.363-038.0	Gredzenblīve 13X3 NBR 70	3.000	ST
	15	5.048-915.0	Spaile	1.000	ST
X	16	6.363-613.0	Gredzenblīve 4 x 2 -NBR90	1.000	ST
	17	4.584-022.0	Valve pin complete	1.000	ST
	18	6.362-384.0	Gredzenblīve 9x1,5 - NBR 70	2.000	ST
	19	4.769-034.0	Nozzle insert only for replacement	1.000	ST
Pozīcijas teksts: 1.167-201.0 /-202.0 /-250.0 /-500.0 /-501.0					
	19	4.769-035.0	Nozzle insert	1.000	ST
Pozīcijas teksts: 1.167-502.0/-503.0					
X	21	7.306-268.0	Screw M6x70 -8.8-R3R (In6Rd)	3.000	ST

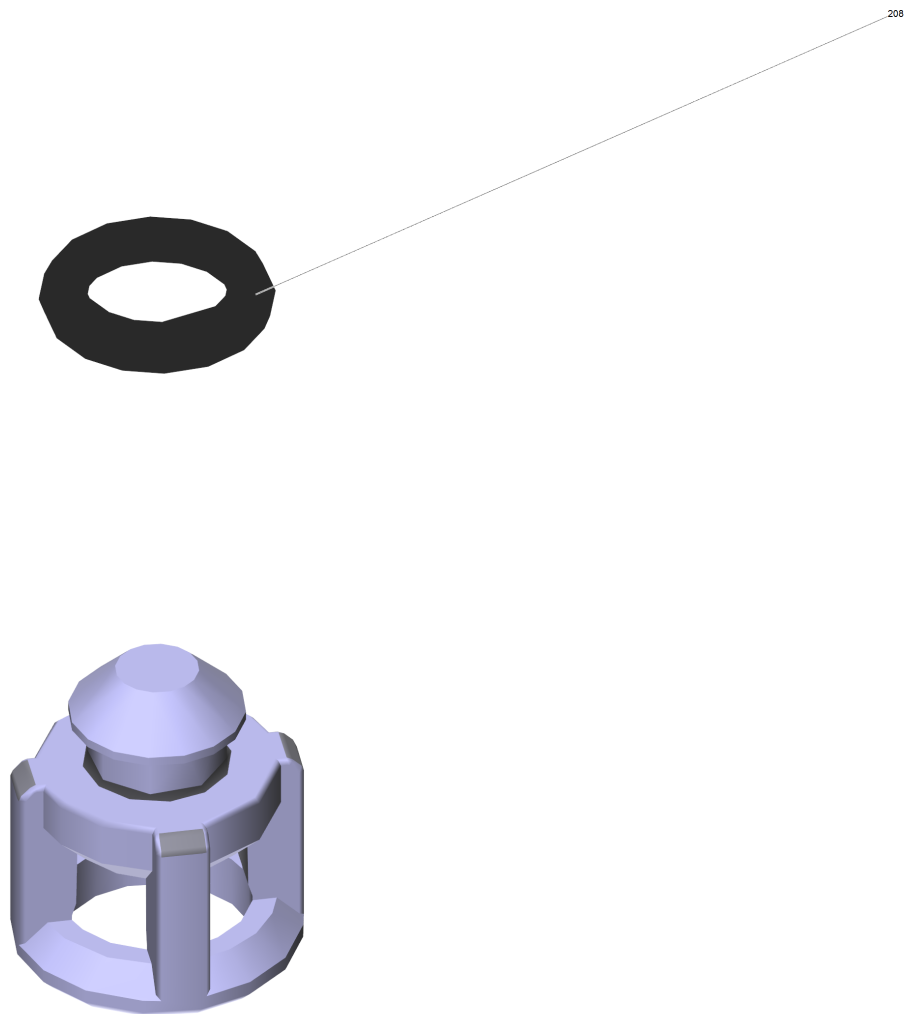
21 Cylinder head

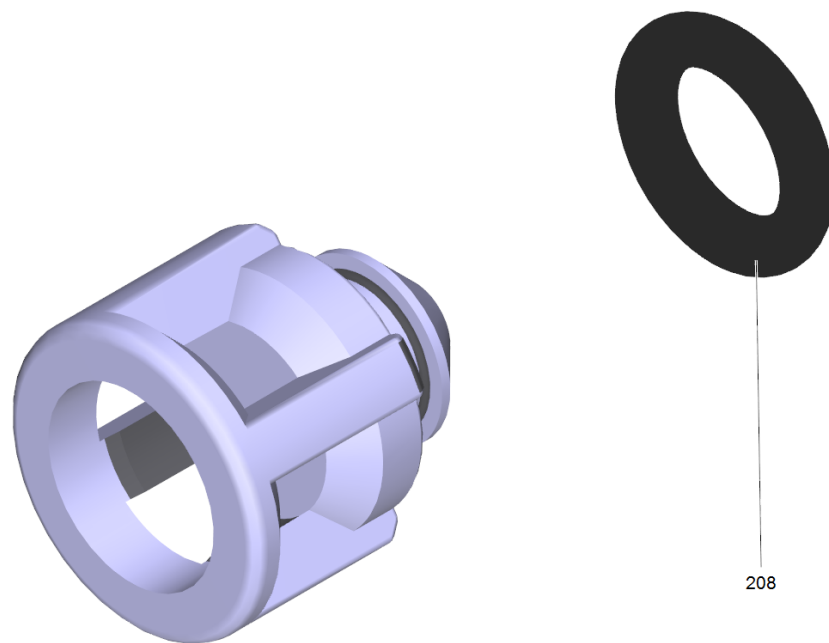
Rez.daļas/nodil.pakļ.daļas	Poz.	Materiāla Nr.	Nosaukums	Daudzums	Pārdoš. vienība
X-X	22	4.580-702.0	Plug complete	1.000	ST
	23	6.362-427.0	Gredzenblīve 15,0x2,0	1.000	ST
	24	6.465-031.0	connection	1.000	ST
	25	6.362-427.0	Gredzenblīve 15,0x2,0	1.000	ST
X-X	26	6.362-562.0	Gredzenblīve 21,95X 1,78-NBR 90	1.000	ST
	28	5.443-644.0	Iepļūdes caurule	1.000	ST



1 spare part (2.885-186.0)

Rez.daļas/nodil.pakļ.daļas	Poz.	Materiāla Nr.	Nosaukums	Daudzums	Pārdoš. vienība
	132	6.362-101.0	Gredzenblīve 8 X 2	1.000	ST
X-X	136	6.362-614.0	Gredzenblīve 21,0 X 4,0-FPM 83 VITON	1.000	ST
	143	6.362-381.0	Gredzenblīve 13x2 - NBR 70	1.000	ST
	163	6.362-427.0	Gredzenblīve 15,0x2,0	1.000	ST
	167	6.363-606.0	O-Ring seal 4,7 x 1,9 -NBR70	1.000	ST

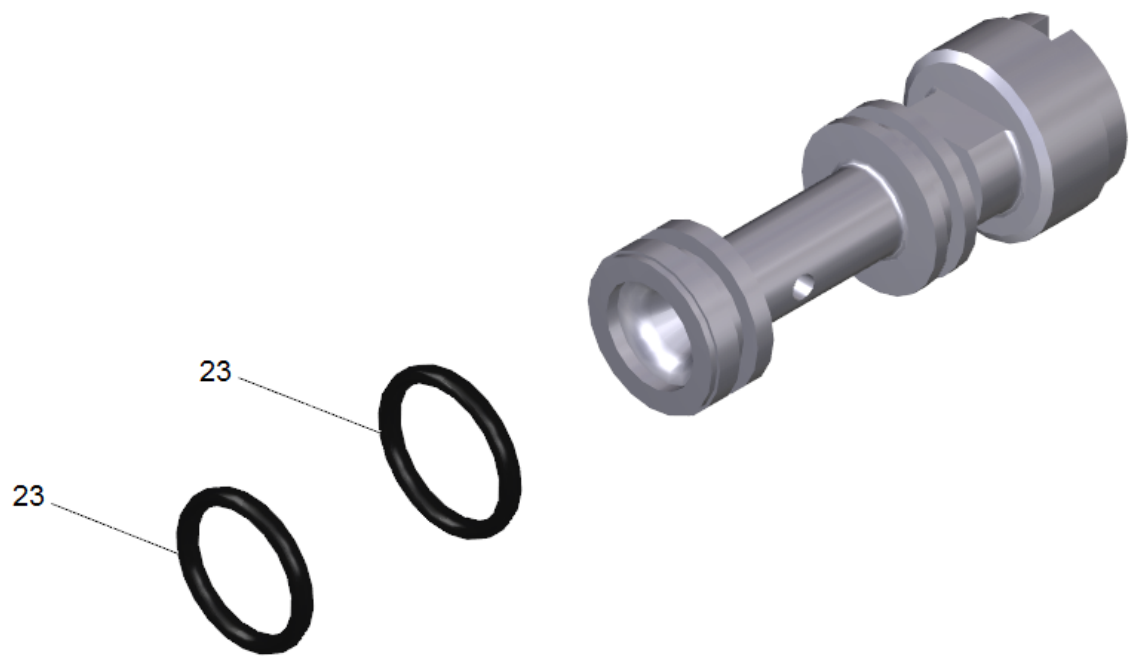




208

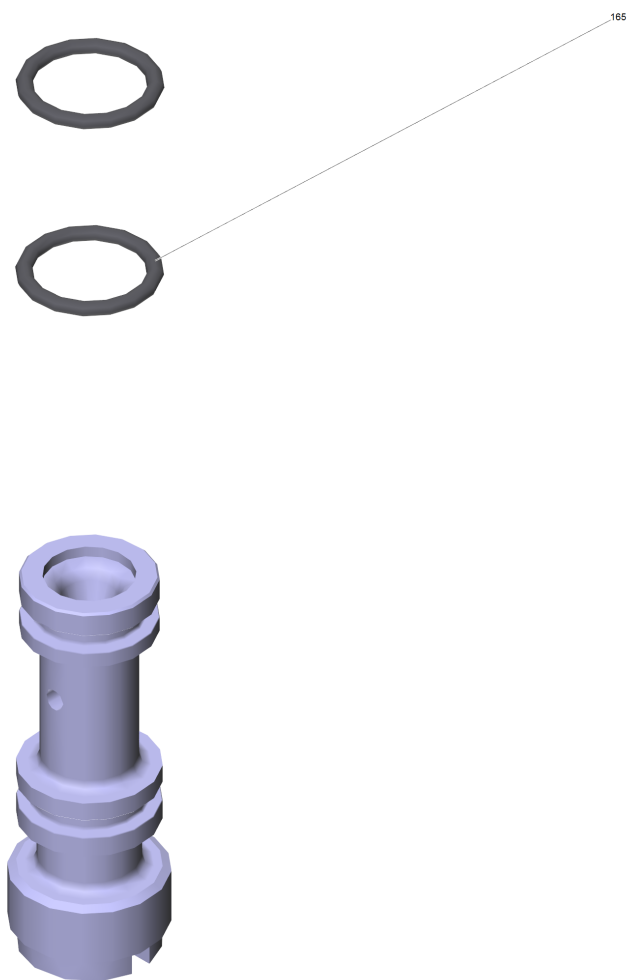
17 Valve pin complete (4.584-022.0)

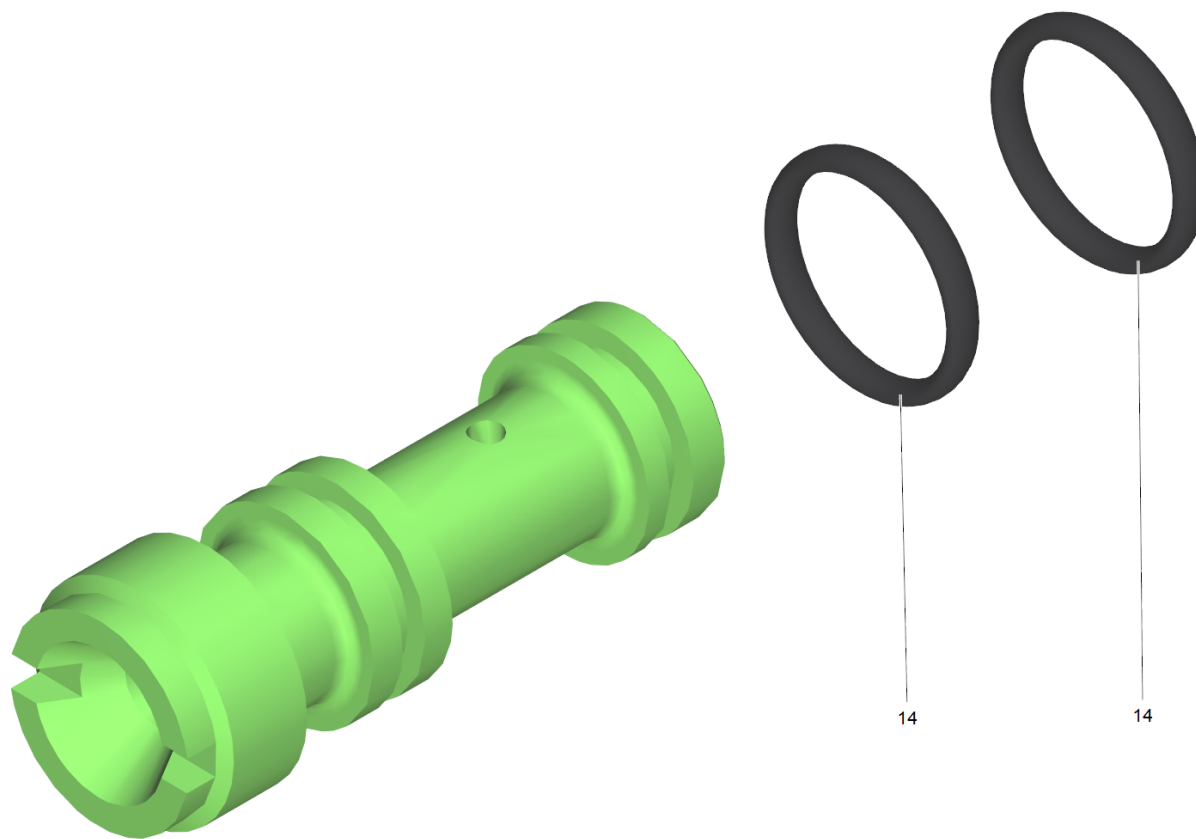
Rez.daļas/nodil.pakļ.daļas	Poz.	Materiāla Nr.	Nosaukums	Daudzums	Pārdoš. vienība
X	208	6.363-613.0	Gredzenblīve 4 x 2 -NBR90	1.000	ST



19 Nozzle insert only for replacement (4.769-034.0)

Poz.	Materiāla Nr.	Nosaukums	Daudzums	Pārdoš. vienība
23	6.362-384.0	Gredzenblīve 9x1,5 - NBR 70	2.000	ST

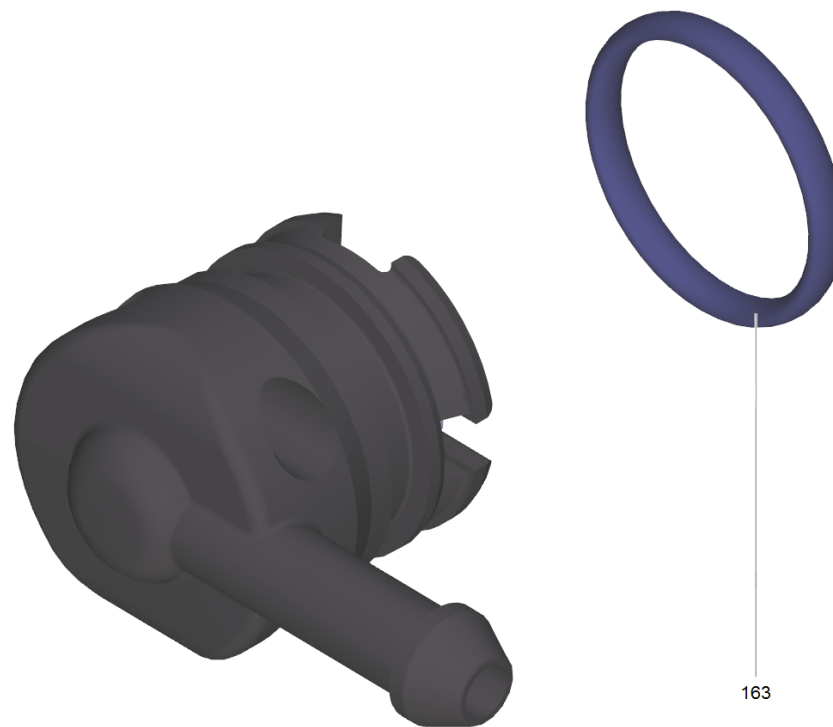




19 Nozzle insert (4.769-035.0)

Poz.	Materiāla Nr.	Nosaukums	Daudzums	Pārdoš. vienība
165	6.362-384.0	Gredzenblīve 9x1,5 - NBR 70	2.000	ST

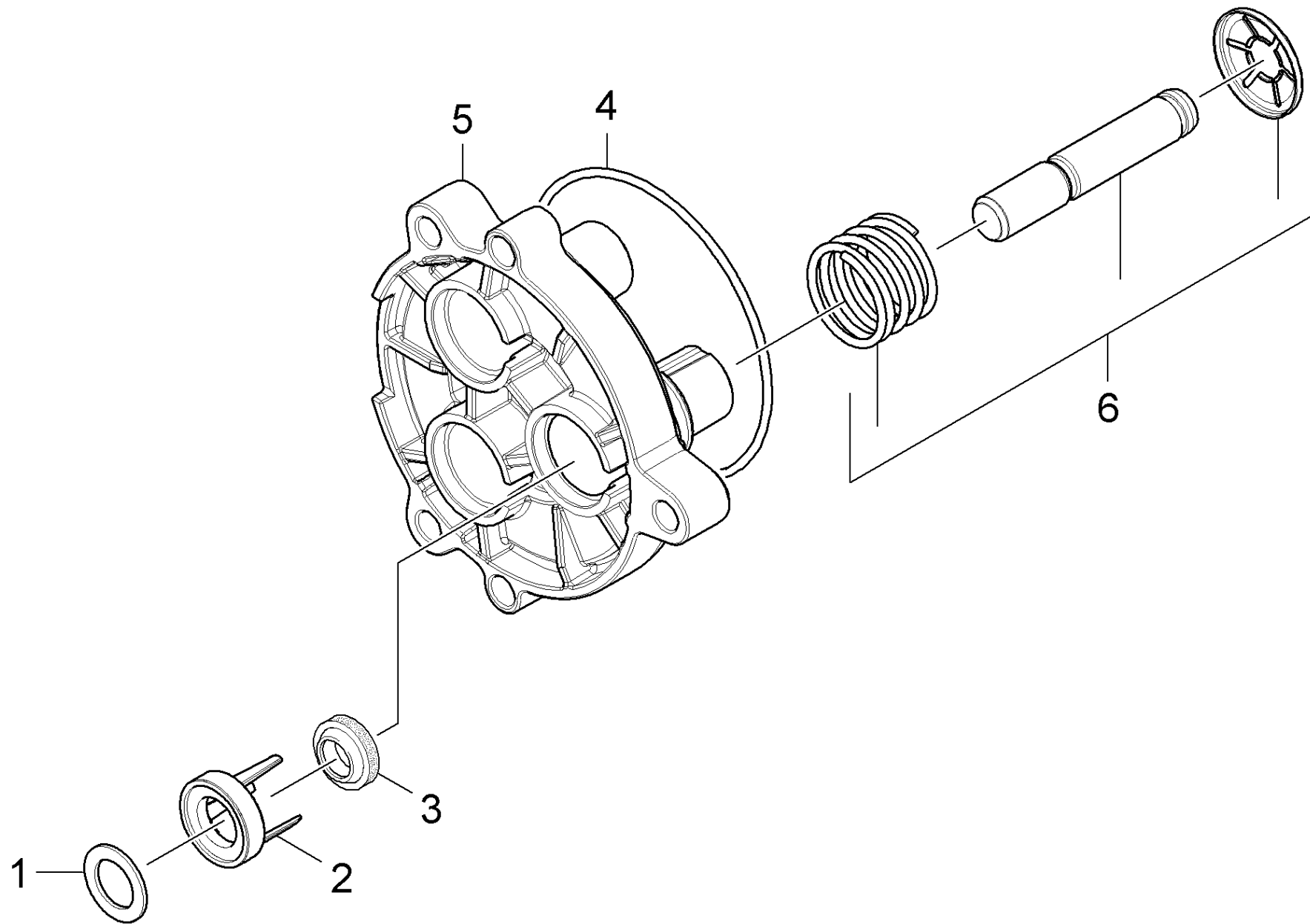




163

22 Plug complete (4.580-702.0)

Poz.	Materiāla Nr.	Nosaukums	Daudzums	Pārdoš. vienība
163	6.362-427.0	Gredzenblīve 15,0x2,0	1.000	ST



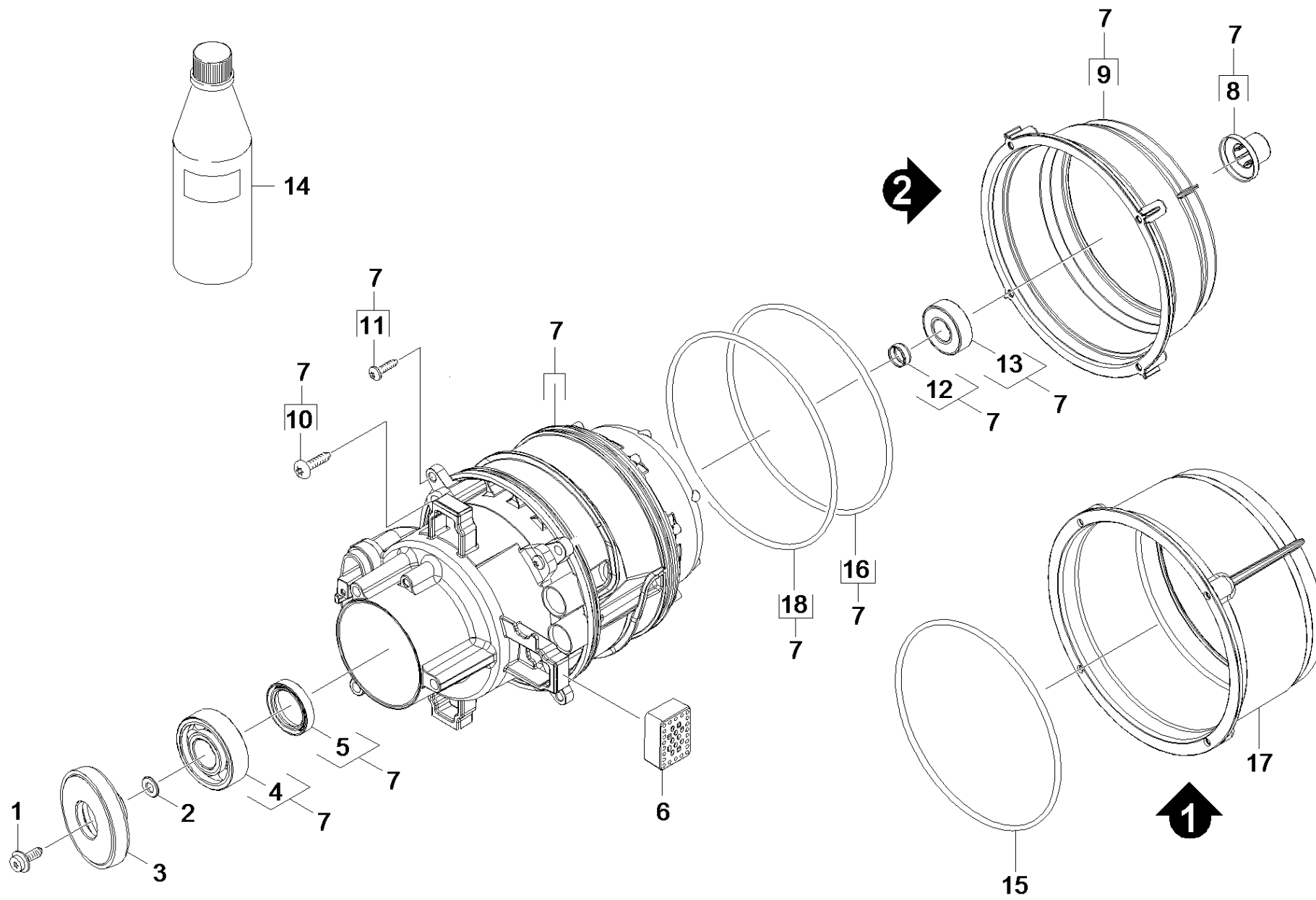
22 Piston guidance

Rez.daļas/nodil.pakļ.daļas	Poz.	Materiāla Nr.	Nosaukums	Daudzums	Pārdoš. vienība
X-X	1	5.116-458.0	Washer piston guidance	3.000	ST
X-X	2	5.116-381.0	Atbalsta paplāksne	3.000	ST
X-X	3	6.363-633.0	Grooved ring	3.000	ST
X	4	6.363-449.0	Gredzenblīve 72x2 -NBR70	1.000	ST
	5	5.062-046.0	Virzuļa vadotne	1.000	ST
X-X	6	4.553-286.0	Piston complete	3.000	ST
X	6	4.553-004.0	Piston complete	1.000	ST

Pozīcijas teksts: 1.167-503.0

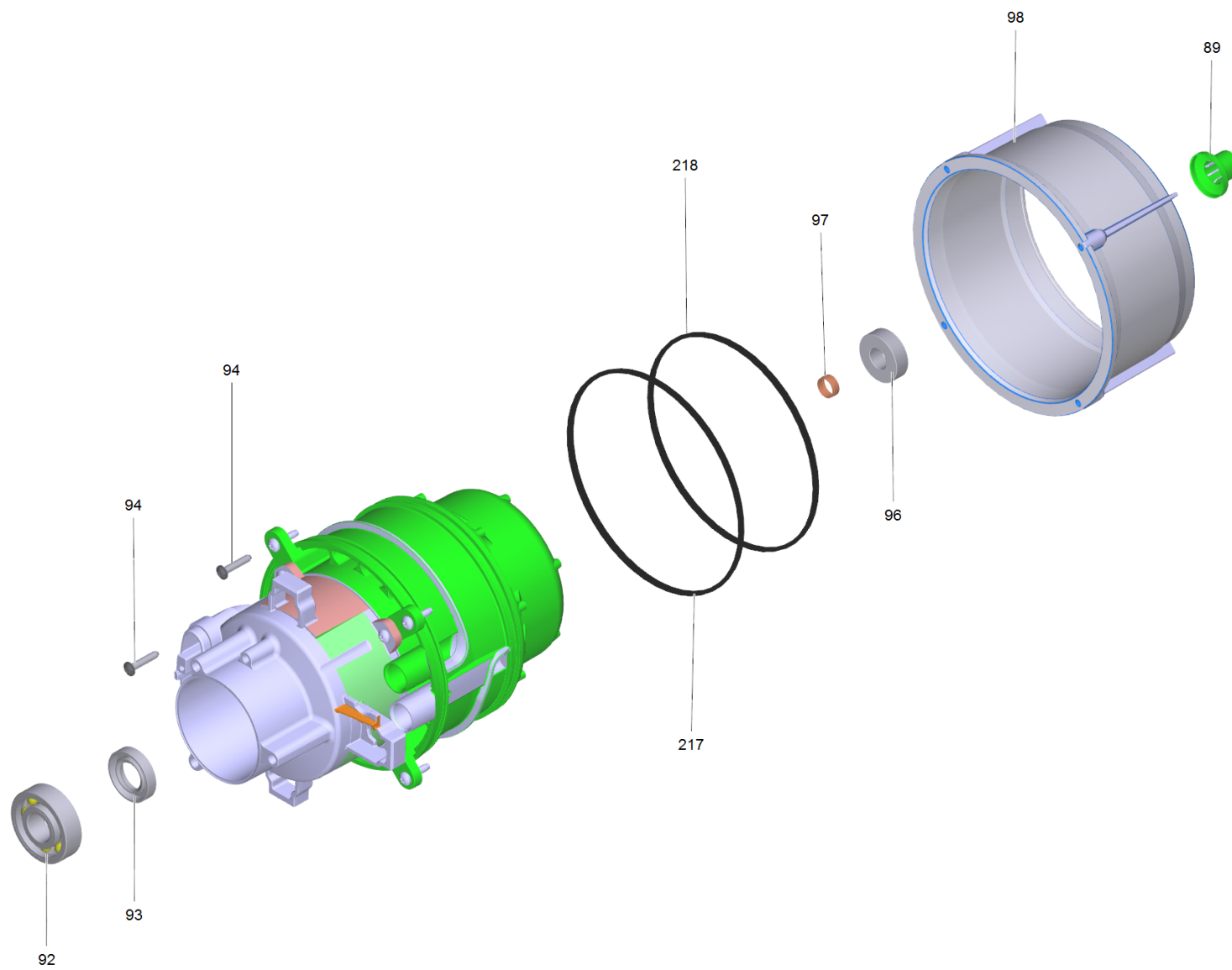
30 Motor

Poz.	Nosaukums	Daudzums	Pārdoš. vienība
31	Motor	1.000	ST
Pozīcijas teksts: 1.167-201.0 /-202.0 /-250.0 /-500.0/-501.0 /-502.0 /-520.0			
32	Motor	1.000	ST
Pozīcijas teksts: 1.167-503.0			



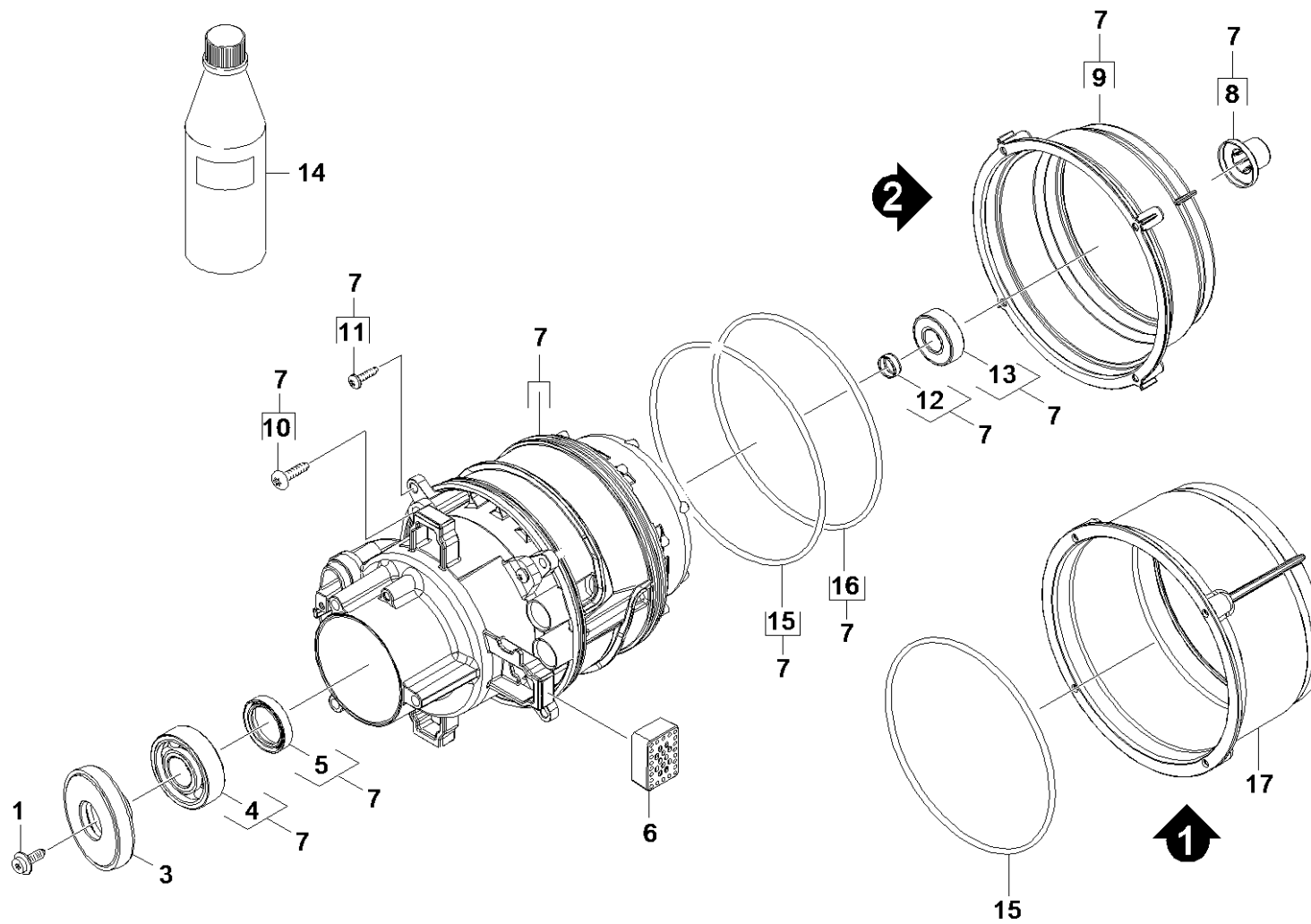
31 Motor

Rez.daļas/nodil.pakļ.daļas	Poz.	Materiāla Nr.	Nosaukums	Daudzums	Pārdoš. vienība
	1	6.304-048.0	Cylinder head screw M6x19	1.000	ST
	2	5.116-428.0	Washer	1.000	ST
X	3	4.120-263.0	Wobble plate complete	1.000	ST
Pozīcijas teksts: 1.167-201.0 /-202.0 /-250.0 /-500.0/-501.0 /-520.0					
	3	4.120-236.0	Wobble plate complete 11°28'	1.000	ST
Pozīcijas teksts: 1.167-502.0					
	4	7.401-010.0	Lodīšu gultnis 6303 -St DIN 625	1.000	ST
	5	7.367-002.0	Radial shaft seal ring	1.000	ST
	6	5.767-025.0	Rubber buffer	4.000	ST
	7	4.624-171.0	Motor for replacement 2,5KW	1.000	ST
Pozīcijas teksts: 1.167-201.0 /-202.0 /-250.0 /-500.0/-501.0 /-502.0 /-520.0					
	8	5.443-634.0	Covering cap shaft WCM K6/7	1.000	ST
	9	5.093-417.0	Outer covering water flow K6 WCM	1.000	ST
	10	6.303-320.0	Screw M 5x 20-St-R2R	6.000	ST
	12	6.343-218.0	Tolerance ring 15x6	1.000	ST
	13	7.401-128.0	Lod.gultnis 6202-2RS -Wälzl.St DIN 625	1.000	ST
	14	6.288-050.0	Transmisijas eļļa 1 l	1.000	ST
	15	6.363-581.0	O-Ring seal 140x4	2.000	ST
X	16	6.363-632.0	O-Ring seal D125x5 -EPDM	1.000	ST
	17	5.093-406.0	Outer covering water flow	1.000	ST
X	18	6.363-646.0	O-Ring seal D140x5	1.000	ST



7 Motor for replacement 2,5KW (4.624-171.0)

Rez.daļas/nodil.pakļ.daļas	Poz.	Materiāla Nr.	Nosaukums	Daudzums	Pārdoš. vienība
	89	5.443-634.0	Covering cap shaft WCM K6/7	1.000	ST
	92	7.401-010.0	Lodīšu gultnis 6303 -St DIN 625	1.000	ST
	93	7.367-002.0	Radial shaft seal ring	1.000	ST
	94	6.303-320.0	Screw M 5x 20-St-R2R	6.000	ST
	96	7.401-128.0	Lod.gultnis 6202-2RS -Wälzl.St DIN 625	1.000	ST
	97	6.343-218.0	Tolerance ring 15x6	1.000	ST
	98	5.093-417.0	Outer covering water flow K6 WCM	1.000	ST
	125	6.288-048.0	Engine oil 15W/40	1.000	L
X	217	6.363-646.0	O-Ring seal D140x5	2.000	ST
X	218	6.363-632.0	O-Ring seal D125x5 -EPDM	1.000	ST

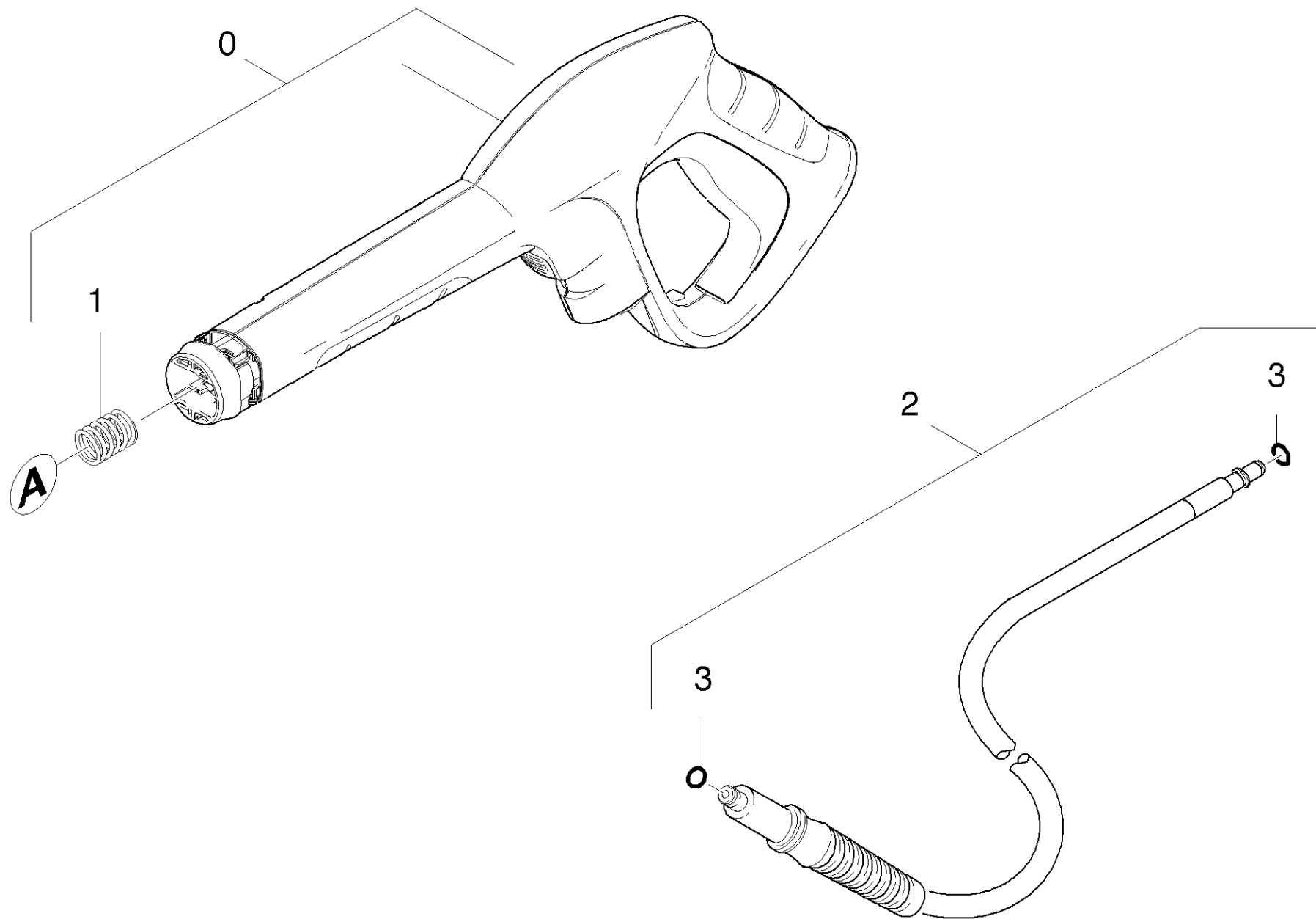


32 Motor

Rez.daļas/nodil.pakļ.daļas	Poz.	Materiāla Nr.	Nosaukums	Daudzums	Pārdoš. vienība
	1	6.304-048.0	Cylinder head screw M6x19	1.000	ST
	3	6.401-350.0	Slīpā paplāksne	1.000	ST
Pozīcijas teksts: 1.167-503.0					
	4	7.401-155.0	Lodīšu gultnis 6304-WAELZLAGERST DIN 625	1.000	ST
	5	6.367-051.0	Vārpstas blīvējums - 20X37X8 NBR	1.000	ST
	6	5.767-025.0	Rubber buffer	4.000	ST
	7	4.624-217.0	Motor complete for replacement K6/7 WCM	1.000	ST
Pozīcijas teksts: 1.167-503.0					
	8	5.443-634.0	Covering cap shaft WCM K6/7	1.000	ST
X	9	5.093-422.0	Outer covering water flow K7 WCM	1.000	ST
	10	6.303-320.0	Screw M 5x 20-St-R2R	6.000	ST
	12	6.343-218.0	Tolerance ring 15x6	1.000	ST
	13	7.401-128.0	Lod.gultnis 6202-2RS -Wälzl.St DIN 625	1.000	ST
	14	6.288-050.0	Transmisijas eļļa 1 l	1.000	ST
	15	6.363-593.0	O-Ring seal 146x5 EPDM	2.000	ST
X	16	6.363-647.0	O-Ring seal D130x5	1.000	ST
	17	5.093-412.0	Covering cap MG WCM D117	1.000	ST

40 Accessories

Poz.	Nosaukums	Daudzums	Pārdoš. vienība
41	Hand trigger gun	1.000	ST
42	Jet pipe	1.000	ST
43	Surface cleaner	1.000	ST



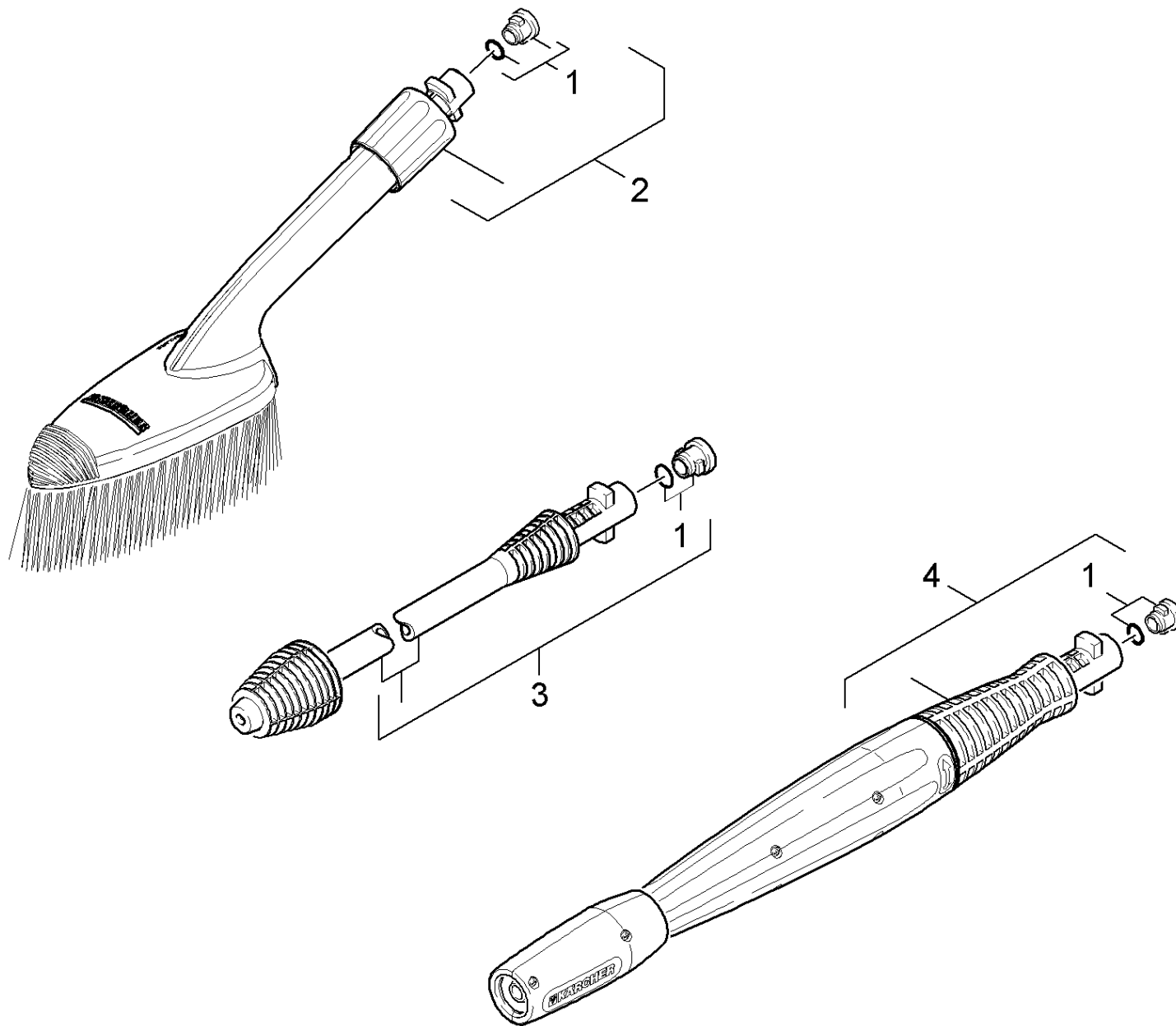
41 Hand trigger gun

Rez.daļas/nodil.pakļ.daļas	Poz.	Materiāla Nr.	Nosaukums	Daudzums	Pārdoš. vienība
	0	2.642-172.0	Hose coupling	1.000	ST
	1	5.332-464.0	Pressure spring	1.000	ST
	2	6.391-796.0	High pressure hose rubber 16/12 60°C	1.000	ST
Pozīcijas teksts: 1.167-202.0 /-250.0 /-501.0					
X	2	6.391-794.0	Augstspiediena šļūtene 16 MPa/9 m 60 °C	1.000	ST
Pozīcijas teksts: 1.167-200.0 /-201.0 /-500.0 /-503.0 /-520.0					
	3	6.363-410.0	Gredzenblīve 5,7x1,78 NBR 90Shore	2.000	ST



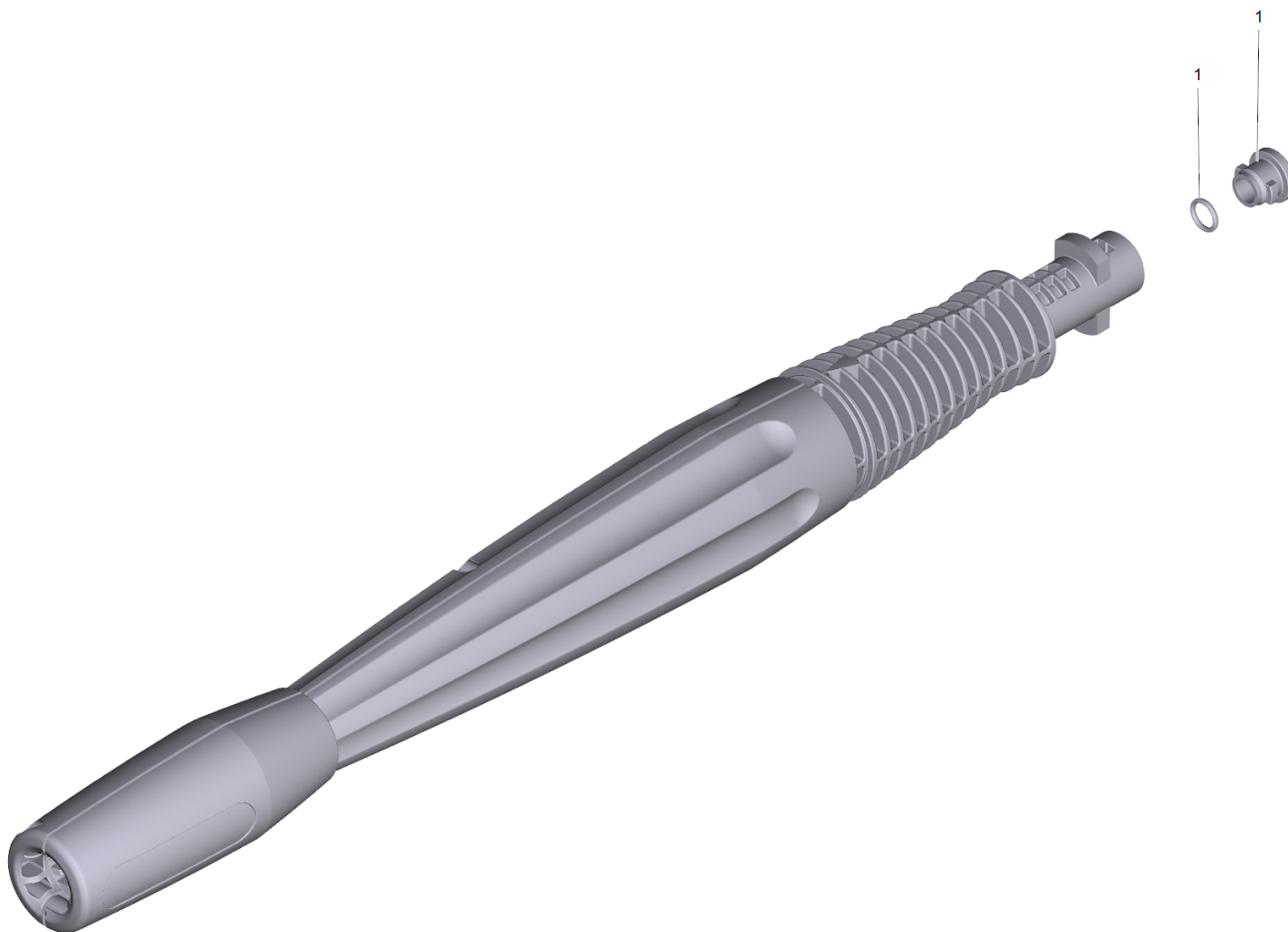
0 Hose coupling (2.642-172.0)

Poz.	Materiāla Nr.	Nosaukums	Daudzums	Pārdoš. vienība
1	5.332-464.0	Pressure spring	1.000	ST



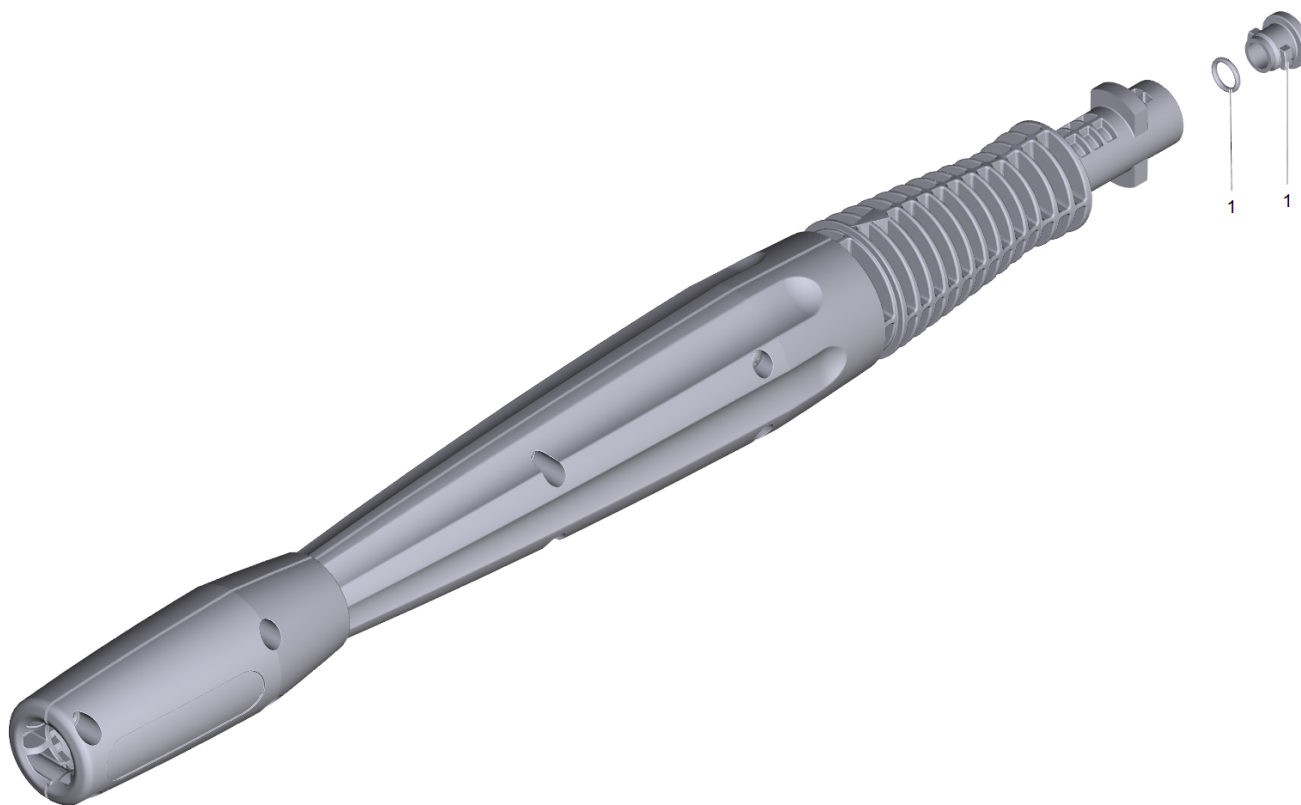
42 Jet pipe

Poz.	Materiāla Nr.	Nosaukums	Daudzums	Pārdoš. vienība
1	2.640-729.0	O-Ring seal set	1.000	ST
2	2.640-589.0	Universal soft brush	1.000	ST
3	4.764-213.0	Dirt blaster 033 St	1.000	ST
4	4.760-527.0	Spare part set	1.000	ST
Pozīcijas teksts: 1.167-502.0				
4	4.760-524.0	VPS K5 033	1.000	ST
Pozīcijas teksts: 1.167-201.0 -202.0 /-250.0 /-500.0/-501.0 /-503.0 /-520.0				



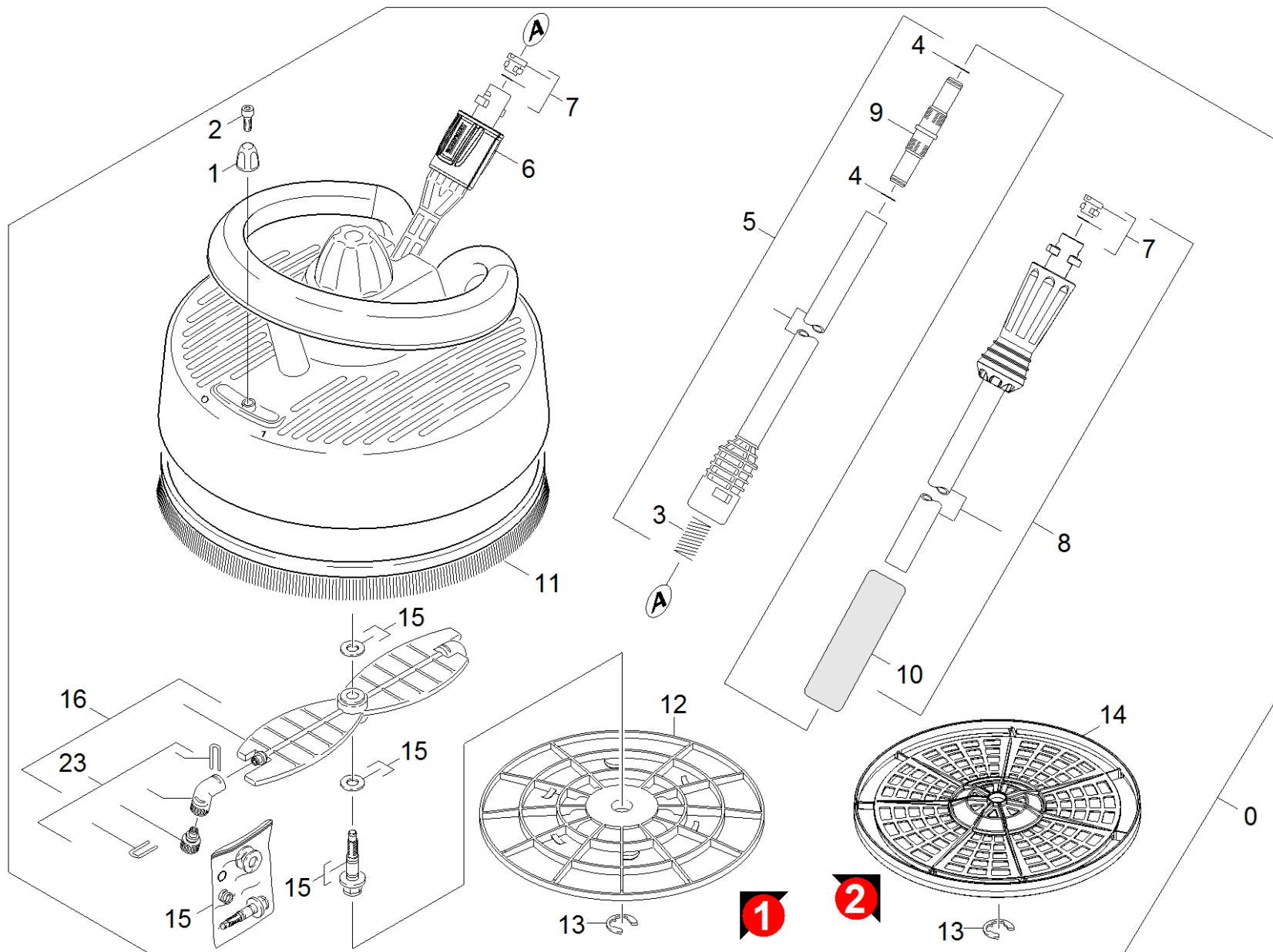
4 VPS K5 033 (4.760-524.0)

Poz.	Materiāla Nr.	Nosaukums	Daudzums	Pārdoš. vienība
1	2.640-729.0	O-Ring seal set	1.000	ST



4 Spare part set (4.760-527.0)

Poz.	Materiāla Nr.	Nosaukums	Daudzums	Pārdoš. vienība
1	2.640-729.0	O-Ring seal set	1.000	ST



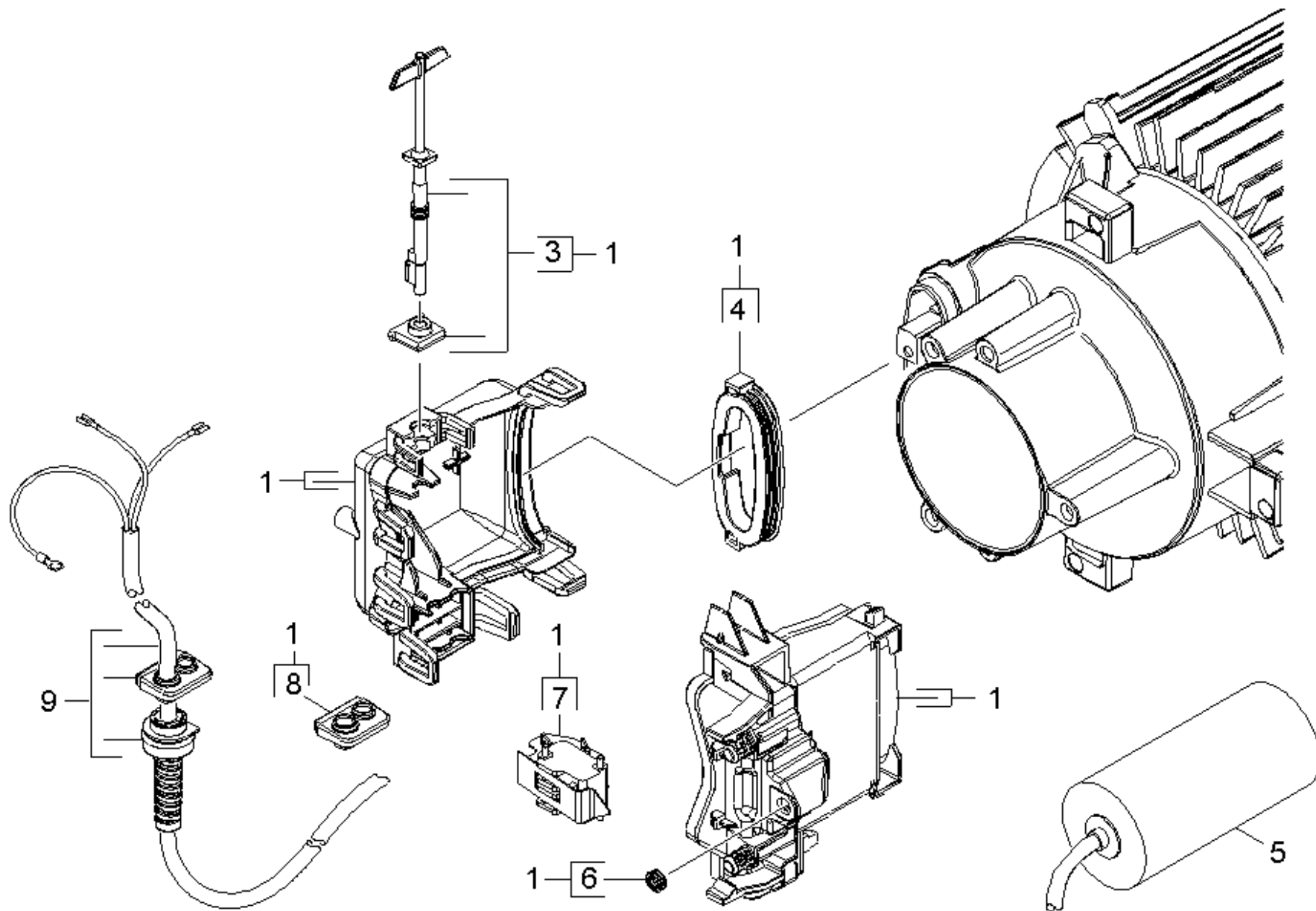
43 Surface cleaner

Poz.	Materiāla Nr.	Nosaukums	Daudzums	Pārdoš. vienība	no sēr. Nr..	līdz sēr. Nr.
0	2.640-212.0	T 300 Plus brush	1.000	ST	0000000000	0000000000
1		Stockpiling discontinued	1.000	ST	0000000000	0000000000
2	7.303-092.0	Screw 3x12 -10.9-R2R (K-In6Rd)	1.000	ST	0000000000	0000000000
3	5.332-464.0	Pressure spring	1.000	ST	0000000000	0000000000
4	6.362-577.0	O-Ring seal	1.000	ST	0000000000	0000000000
5	4.760-495.0	Valve	1.000	ST	0000000000	0000000000
6	5.310-160.0	Nut Kaercher	1.000	ST	0000000000	0000000000
7	2.640-729.0	O-Ring seal set	2.000	ST	0000000000	0000000000
8	4.760-688.0	Jet pipe PS	1.000	ST	0000000000	0000000000
9	5.471-105.0	Savienotājelem. stobra pagarinājumam	1.000	ST		
10	6.321-160.0	Handhold foamed material	1.000	ST	0000000000	0000000000
11	6.369-738.0	Strip brush	1.000	ST	0000000000	0000000000
12	5.394-661.0	Protection part	1.000	ST	0000000000	0000000000
13	7.343-206.0	Sprostapblāksne 12-2.1030 DIN 6799	1.000	ST	0000000000	0000000000
14	5.394-872.0	Grate T 300 Plus	1.000	ST		
15	2.883-963.0	Set of gaskets T-RACER	1.000	ST	0000000000	0000000000
16	2.883-973.0	Spare part set rotor	1.000	ST	0000000000	0000000000
23	2.640-642.0	Spare part set nozzles	1.000	ST	0000000000	0000000000
23	2.640-727.0	Spare part set	1.000	ST	0000000000	0000000000

0 T 300 Plus brush (2.640-212.0)

Poz.	Nosaukums	Daudzums	Pārdoš. vienība	no sēr. Nr..	līdz sēr. Nr.
2	Operating manual T 300 T-Racer Flächenre	1.000	ST	0000000000	0000000000

Pozīcijas teksts: 26402120



50 Electric box

Rez.daļas/nodil.pakļ.daļas	Poz.	Materiāla Nr.	Nosaukums	Daudzums	Pārdoš. vienība
	1	2.885-189.0	Spare parts set electric box	1.000	ST
	3	2.885-190.0	Selector shaft spare parts set	1.000	ST
	4	5.363-761.0	Seal label	1.000	ST
	5	6.661-301.0	Capacitor with cable 25 µF (K6)	1.000	ST
Pozīcijas teksts: 1.167-201.0 /-202.0 /-250.0 /-500.0/-501.0 /-502.0 /-520.0					
	5	6.661-288.0	Kondensators 40 µF ar vadu (K6/7)	1.000	ST
Pozīcijas teksts: 1.167-503.0					
	6	5.363-749.0	Seal control piston	1.000	ST
X	7	6.961-000.0	Mikroslēdzis	1.000	ST
	8	5.363-744.0	Seal cable	1.000	ST
	9	6.649-902.0	Cable with plug *CH	1.000	ST
Pozīcijas teksts: 1.167-502.0					
	9	6.649-740.0	Kabelis ar kontaktdakšu *EU	1.000	ST
Pozīcijas teksts: 1.167-201.0 /-202.0 /-500.0 /-501.0/-520.0					
	9	6.649-894.0	Cable with plug *GB	1.000	ST
Pozīcijas teksts: 1.167-250.0 /-503.0					