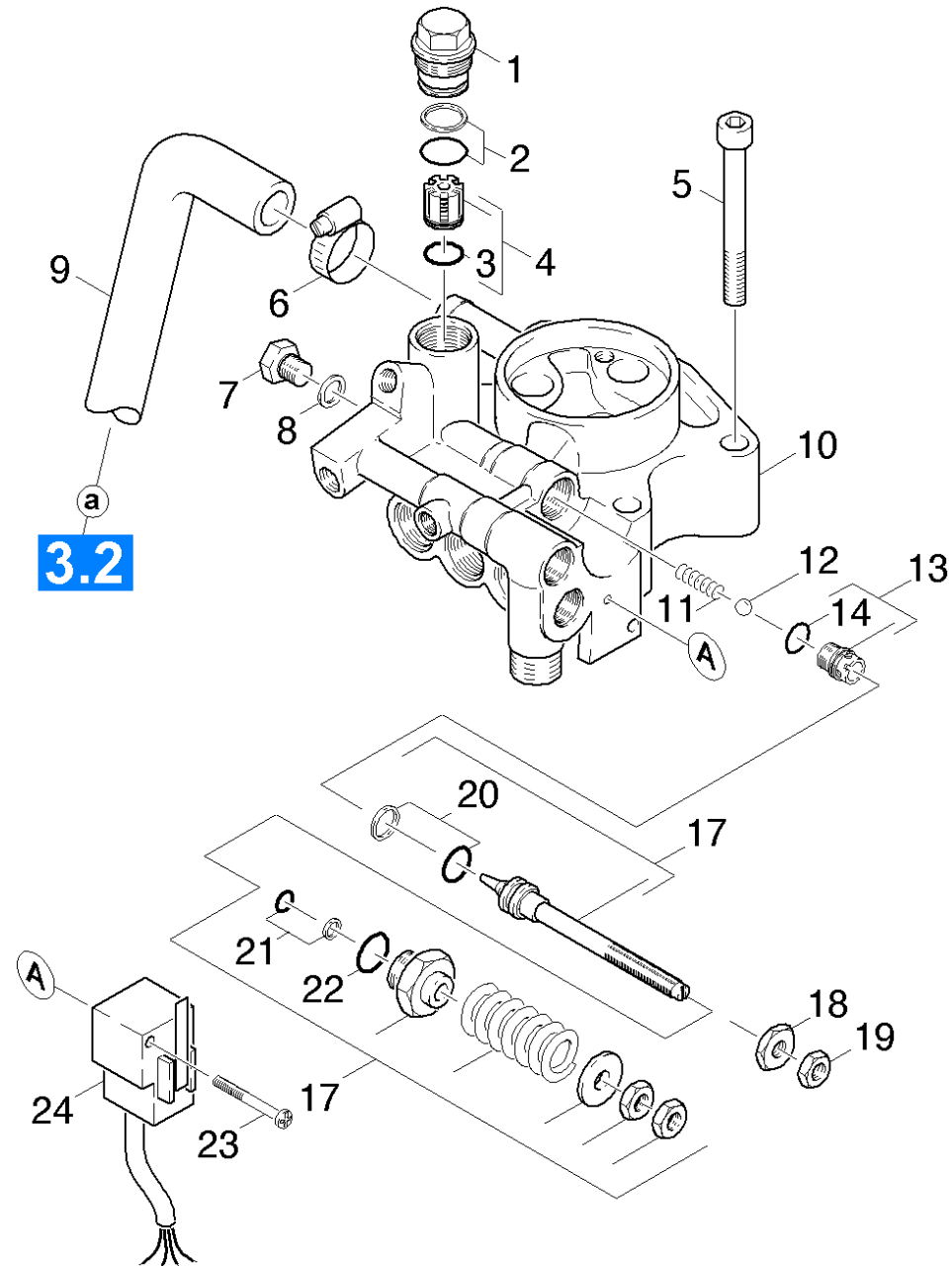


21 Головка цилиндра

Professional \ Высоконапорный моющий прибор холодная во \ Электромотор \ HD 1090 SX PL *EU \ Перечень запасных деталей HD 1090 SX \ Насосный агрегат \ Головка цилиндра



21 Головка цилиндра

Professional \ Высоконапорный моющий прибор холодная во \ Электромотор \ HD 1090 SX PL *EU \ Перечень запасных деталей HD 1090 SX \ Насосный агрегат \ Головка цилиндра

KÄRCHER

POS	Артикульный №	Описание	Quantity	Unit
24	6.635-323.0	2-фазный выключатель	1.000	ST
18	5.311-177.0	6-гранная гайка M8	1.000	ST
19	7.311-004.0	6-гранная гайка M8 -8-A3E ISO 4032	1.000	ST
4	4.580-262.0	Клапан в сборе	1.000	ST
14	6.362-858.0	Кольцо круглого сечения 11,0 x 1,5	1.000	ST
20	6.362-575.0	Кольцо круглого сечения 12,42 в сборе	1.000	ST
3	6.362-381.0	Кольцо круглого сечения 13,0 x 2,0	1.000	ST
22	6.362-445.0	Кольцо круглого сечения 16,0 x 2,4-NBR 8	1.000	ST
2	6.362-500.0	Кольцо круглого сечения в сборе / 1ST.-R	1.000	ST
21	6.362-365.0	Кольцо круглого сечения в сборе 1ST.-R.	1.000	ST
9	5.442-833.0	Отрезок шланга	1.000	ST
1	5.583-125.0	Винт клапана	1.000	ST
11	5.332-999.0	Винтовая пружина	1.000	ST
23	7.306-320.0	Винт со сферо-цилиндрической головкой M5	1.000	ST
5	7.306-091.0	Винт с цилиндрической головкой M12x90	4.000	ST
10	5.550-187.0	Головка блока цилиндров	1.000	ST
100	2.883-447.0	Насосный комплект HD 1090	1.000	ST
17	4.591-028.0	Перепускной клапан	1.000	ST
13	4.581-019.0	Седло клапана	1.000	ST
8	7.362-004.0	Уплотнительное кольцо 12x15,5-CU DIN 760	1.000	ST
6	6.388-547.0	Хомут для шланга	1.000	ST
12	7.401-907.0	Шарик 3/8 G200	1.000	ST
7	5.411-117.0	Резьбовая пробка	1.000	ST