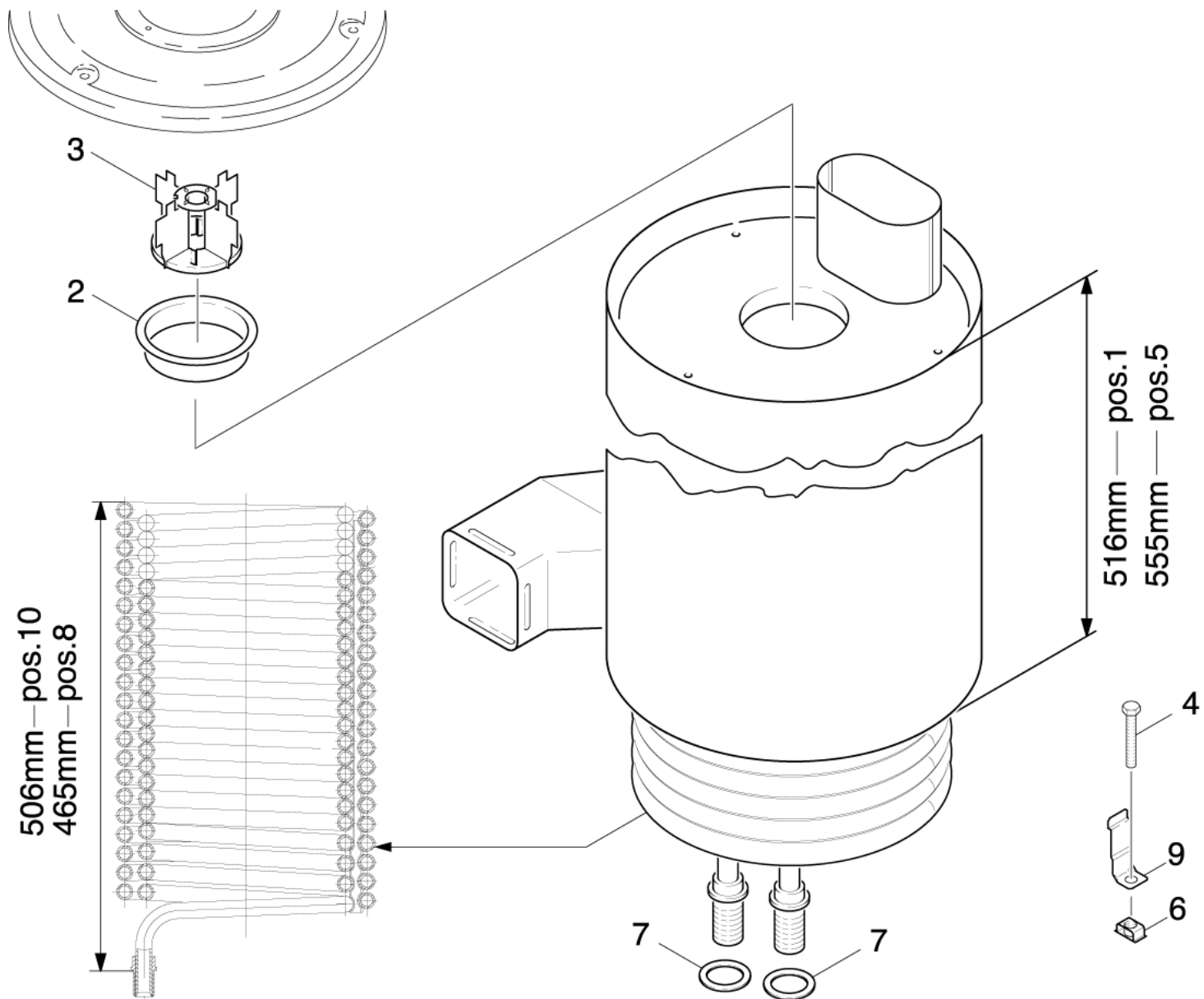


## 72 Нагревательный змеевик (0.131-601.0)

Обзор технических документов/Professional/Высоконапорный моющий прибор горячей вод/Электромотор/HDS 895 S \*BR (1.027-313.0)/Перечень запасных частей HDS 895 S \*EUR/70 Проточный нагреватель/72 Нагревательный змеевик (0.131-601.0)



**72 Нагревательный змеевик (0.131-601.0)**

Обзор технических документов/Professional/Высоконапорный мойщик прибор горячая вода/Электромотор/HDS 895 S \*BR (1.027-313.0)/Перечень запасных деталей HDS 895 S \*EUR/70 Проточный нагреватель/72 Нагревательный змеевик (0.131-601.0)

ЗЧ/БЧ	Поз.	Материальный №	Обозначение	Количество	Единица	от № WK	до № WK	Сведения о варианте	Текст сноски
	1	4.652-123.0	Наружная обшивка	1.000	ST	0000000000	0000000000	VERSION 1	
	2	5.664-195.0	Элемент горелки	1.000	ST	0000000000	0000000000		
	3	4.663-088.0	Вставка горелки	1.000	ST	0000000000	0000000000		
X	4	7.304-051.0	Винт с 6-гранной головкой M8x16	3.000	ST	0000000000	0000000000		
	5	4.652-131.0	Наружная обшивка	1.000	ST	0000000000	0000000000	VERSION 2	
X	6	6.310-081.0	Гайка M8	3.000	ST	0000000000	0000000000		
X-X	7	5.365-068.0	Уплотнительный профиль	2.000	ST	0000000000	0000000000		
	8	4.680-123.0	Нагревательный змеевик	1.000	ST	0000000000	0000000000	VERSION 1	
	8	4.680-114.0	Нагревательный змеевик VA	1.000	ST	0000000000	0000000000		ИСПОЛНЕНИЕ ИЗ ВЫСОКОКАЧЕСТВЕННОЙ СТАЛИ
Текст позиции: / 1.027-305.0 / -314.0									
X-X	9	5.044-420.0	Держатель	3.000	ST	0000000000	0000000000		
X-X	10	4.680-135.0	Нагревательный змеевик	1.000	ST	0000000000	0000000000	VERSION 2	
	10	4.680-137.0	Нагревательный змеевик VA	1.000	ST			VERSION 2	ИСПОЛНЕНИЕ ИЗ ВЫСОКОКАЧЕСТВЕННОЙ СТАЛИ