

Detaļu saraksts

(1.933-171.0) NT 351 ECO-HO*EUROP

DE HINWEISE

Weitere Sprachen:

Diese Ersatzteilliste ist in weiteren Sprachen erhältlich. Sie erhalten diese unter www.kaercher.com im Bereich Service.

Die Schreibweise der Teilenummer, z.B. 75456380, entspricht der Teilenummer 7.545-638.0.

Mengenangaben:

Die Mengenangaben in der Ersatzteilliste entsprechen den in der Baugruppe verbauten Stückzahlen der Bauteile.

Meterware:

Ersatzteile welche als Meterware geliefert werden sind auf Einbaulänge selbst zu kürzen. Die Stückzahlen sind als Mindestbestellmenge =1m angegeben und müssen je nach Bedarf auf weitere volle Meterzahlen erhöht werden.

Versionen/ Werknummern:

Sind Versionen oder Werknummern in der Ersatzteilliste angegeben, ist anhand dieser vor Bestellung zu prüfen, welches Bauteil für ihr Gerät verwendet werden muss.

Lackierte Teile:

Bei Bestellungen von lackierten Teilen welche in der Ersatzteilliste nicht in verschiedenen Farben ausgewiesen sind, ist zusätzlich die Farbnummer oder Farbe mit anzugeben.

Technische Änderungen:

Technische Änderungen sowie das Recht der ausschließlichen Auswertung unseres geistigen Eigentums behalten wir uns vor.

EN INSTRUCTIONS

Other languages:

This list of spare parts is also available in other languages. You can get this list from www.kaercher.com in the Service division.

The designation of the part number e.g. 75456380 is equal to 7.545-638.0.

Quantity details:

The quantity details in the spare parts list correspond to the number of pieces of the component installed in the assembly group.

Piece goods:

Spare parts that are sold as piece goods are to be cut to the desired length. The quantities have been indicated as minimum order quantity =1m and must be rounded off to the full meter figure depending on your requirements.

Version/ Plant numbers:

If version or plant numbers are mentioned in the spare parts list, then use the same to check before ordering which spare part needs to be used for your appliance.

Painted parts:

While ordering painted parts that are not mentioned in the spare parts list in their colour variations, please mention the colour number or the colour you require.

Technical changes:

We reserve the right to make technical changes as well as the right to exclusive use of our intellectual property.

FR REMARQUES

Autres langues:

Cette liste de pièces de rechange est disponible en autres langues. Cela est disponible sous www.kaercher.com dans le menu Service.

La désignation du numéro de pièce, par ex. 75456380, correspond au numéro de pièce 7.545-638.0.

Indications de quantité:

Les indications de quantité dans la liste de pièces de rechange correspondre aux nombres de pièces des composant utilisées dans la construction.

Matériel au mètre:

Les pièces de rechange qui sont livrées au mètre doivent être raccourcies à longueur souhaitée par l'acheteur même. Les nombres des pièces sont indiquées en quantité de commande minimale = 1m et doivent être augmentés selon le besoin à une chiffre de mètre complète.

Versions/ Numéros d'usine:

Lorsqu'il sont indiquées des versions ou des numéros d'usine dans la liste de pièces de rechange, vous devez vérifier que composant doit être utilisé pour votre appareil.

Pièces laquées:

Pour commander des pièces laquées, où les différentes couleurs ne sont pas indiquées dans la liste des pièces de rechange, vous devez indiquer en plus le numéro de la couleur ou seulement la couleur.

Modifications techniques:

Nous nous réservons la possibilité des modifications techniques ainsi le droit d'exploitation exclusive de notre propriété intellectuelle.

IT AVVERTENZE

Altre lingue:

Il presente elenco di parti di ricambio è disponibile sul nostro sito Web anche in altre lingue: sotto www.kaercher.com alla voce "Service".

L'indicazione del codice pezzo, ad es. 75456380, corrisponde al codice pezzo 7.545-638.0

Indicazioni di quantità:

Le indicazioni di quantità riportate dall'elenco "parti di ricambio" corrispondono al numero delle singole componenti contenute nella rispettiva unità.

Merce a metro:

Le parti di ricambio fornite come "merce a metro" devono venire in seguito accorciate alla lunghezza necessaria per il montaggio. La quantità unitaria è indicata come "quantità minima di ordinazione = 1m" e deve all'occorrenza venire moltiplicata per il numero intero di metri necessari.

Versioni / Numeri di fabbricazione:

Quando l'elenco "parti di ricambio" riporta diverse versioni o numeri di fabbricazione, confrontare la versione o il numero di fabbricazione del ricambio desiderato con quelle/i presenti nell'elenco e indicarla/o al momento dell'ordinazione.

Parti di ricambio verniciate:

Nel caso di ricambi verniciati, se l'elenco parti di ricambio non ne riporta espressamente i diversi colori, al momento dell'ordinazione è necessario indicare anche il colore o il numero del colore desiderato.

Modifiche tecniche:

Ci riserviamo il diritto di apportare modifiche tecniche così come il diritto di utilizzo esclusivo della nostra proprietà intellettuale.

ES INDICACIONES

Otros idiomas:

La lista de piezas de repuesto se puede adquirir en otros idiomas. La puede adquirir en www.kaercher.com en el área de servicios.

La notación de los números de las piezas, p.ej. 75456380 corresponde al número de pieza 7.545-638.0.

Cantidades:

Las indicaciones de cantidades de la lista de piezas de repuesto corresponden al número de piezas montadas en el componente.

Mercancía por metros:

Las piezas de repuesto que se suministran por metros se pueden cortar al largo deseado. La unidad mínima de pedido es de = 1 m y el número de metros completos se puede aumentar según necesidad.

Versiones/números de fábrica:

Si se indica la versión o número de fábrica en la lista de piezas de repuesto, se debe comprobar en ella la pieza a usar para su aparato antes de realizar el pedido.

Piezas lacadas:

Al realizar pedidos de piezas lacadas que no estén indicadas en los diferentes colores en la lista de piezas de repuesto, se debe indicar también la referencia del color o el color.

Modificaciones técnicas:

Reservados los derechos de realizar modificaciones técnicas y aprovechar nuestra propiedad intelectual.

PL WSKAZÓWKI

Pozostałe języki:

Ta lista części zamiennych jest dostępna w także w innych językach. Mogą ją Państwo pobrać ze strony www.kaercher.com w dziale Serwis.

Sposób zapisywania numeru części, np. 75456380, odpowiada numerowi części 7.545-638.0.

Dane ilości:

Dane ilości podane w liście części zamiennych odpowiadają liczbie sztuk podzespołów tworzących dany moduł.

Towar sprzedawany na metry:

Części zamienne dostarczane jako towar sprzedawany na metry po zamontowaniu należy samodzielnie skrócić do potrzebnej długości. Liczba sztuk podana jest jako minimalna ilość zamówienia =1m i w zależności od potrzeb zwiększa się ją o kolejne pełne metry.

Wersje/ Numer zakładu:

Jeżeli w liście części zamiennych podane są wersje lub numery zakładu, przed zamówieniem na ich podstawie należy sprawdzić, który podzespół stosuje się w Państwa urządzeniu.

Części lakierowane:

W przypadku zamówień części lakierowanych, które w liście części zamiennych nie podano w wielu kolorach, należy dodatkowo zaznaczyć nr koloru lub kolor.

Zmiany techniczne:

Zastrzegamy sobie prawo do zmian technicznych oraz wyłącznego wykorzystywania naszej własności intelektualnej.

RU УКАЗАНИЯ:

Другие языки:

Данный список запасных частей также доступен на других языках. Вы найдете его на сайте www.kaercher.com в разделе Service
Маркировка номера детали, например, 75456380, соответствует номеру детали 7.545-638.0.

Указание количества:

Количественные данные в списке запасных частей соответствуют числу компонентов, входящих в состав узлов.

Товар, продаваемый на метры:

Запасные части, продающиеся на метры, необходимо обрезать до нужной длины. Число изделий указано в виде минимального объема заказа = 1м и их количество можно округлить до требуемого по мере необходимости.

Варианты исполнения/заводские номера:

Если варианты исполнения или заводские номера указаны в списке запасных частей, то перед заказом необходимо проверить, какая деталь подходит для вашего устройства.

Лакированные детали:

При заказе лакированных деталей, варианты расцветки которых не указаны в списке запасных частей, необходимо дополнительно указать номер цвета или необходимый для вас цвет.

Технические изменения:

Мы оставляем за собой право на технические изменения, а также право на исключительное использование нашей интеллектуальной собственности.

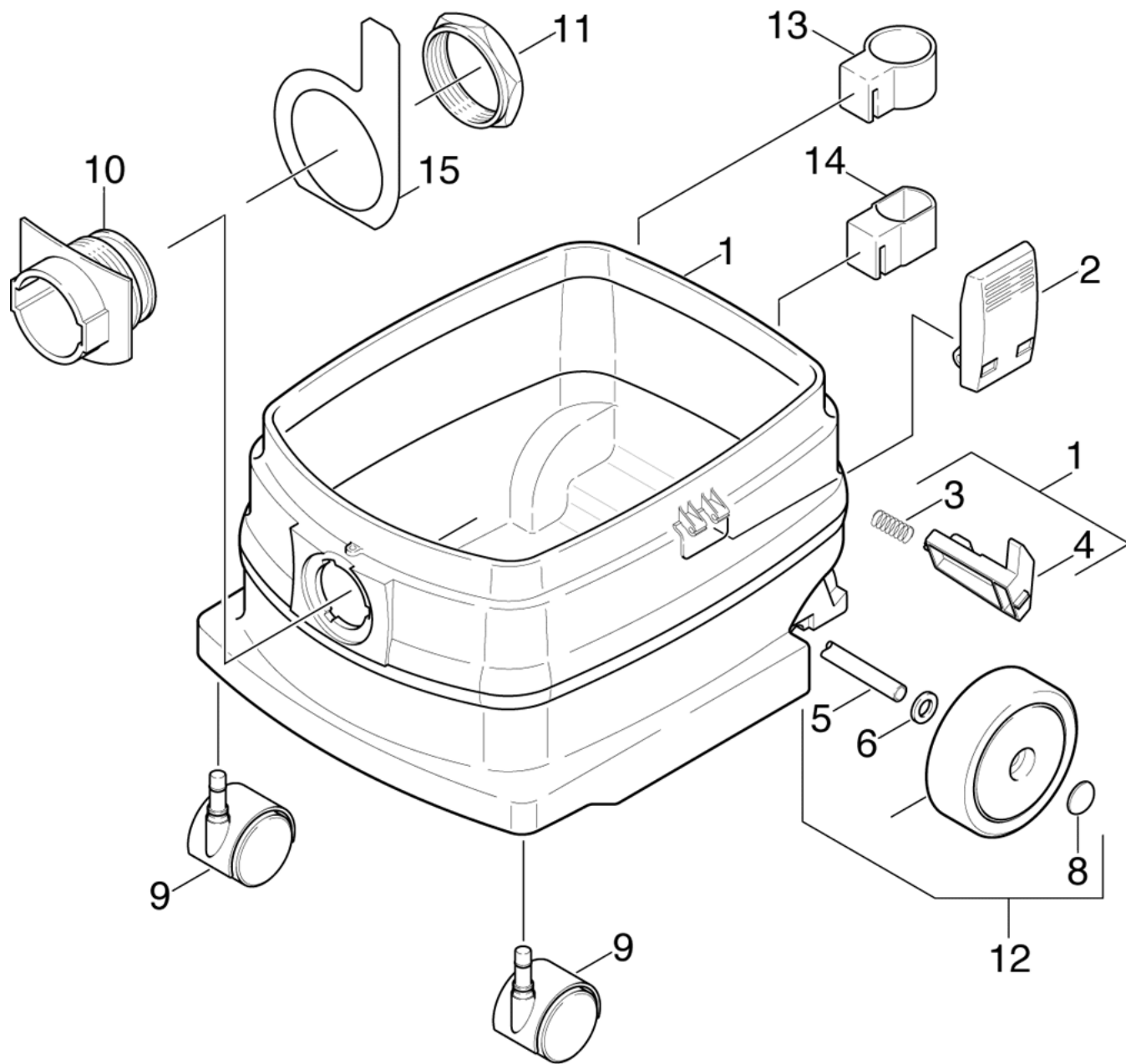
Pasūtīšanas norādījumi	2
NT 351 ECO-HO*EUROP (1.933-171.0)	6
Spare parts list NT 351 ECO HO (5.955-528.0)	7
10 Appliance bottom part	8
20 Appliance top part	10
21 Cover electronics	11
22 Cover electronics	13
23 Housing filter	16
30 Vacuum motor	18
40 Accessories	20

NT 351 ECO-HO*EUROP (1.933-171.0)

POS	Preces Nr.	Apraksts	Skaitis	Vienība	Sērijas numurs no	Sērijas numurs līdz
0	5.955-528.0	Spare parts list NT 351 ECO HO	1.000	ST	0000000000	0000000000
		Vienuma teksts 2: 19331710				

Spare parts list NT 351 ECO HO (5.955-528.0)

POS	Apraksts	Skaitis	Vienība	Sērijas numurs no	Sērijas numurs līdz
40	Accessories	1.000	ST	0000000000	0000000000
10	Appliance bottom part	1.000	ST	0000000000	0000000000
20	Appliance top part	1.000	ST	0000000000	0000000000
30	Vacuum motor	1.000	ST	0000000000	0000000000

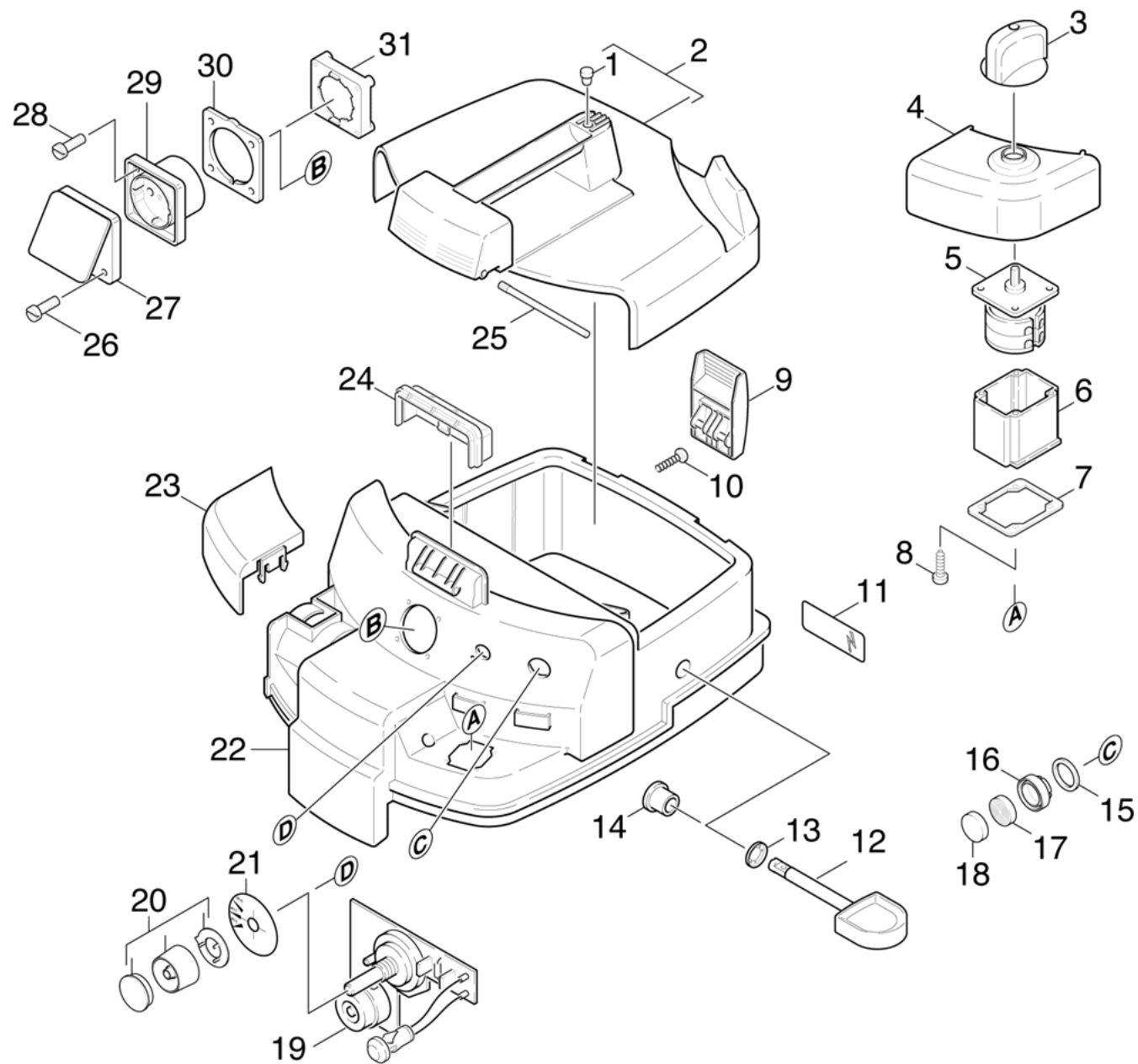


10 Appliance bottom part

POS	Preces Nr.	Apraksts	Skaitis	Vienība	Sērijas numurs no	Sērijas numurs līdz
5	5.105-126.0	Axle	1.000	ST	0000000000	0000000000
9	6.903-258.0	Dubultais grozāmais ritenītis	2.000	ST	0000000000	0000000000
14	5.042-678.0	Holder	1.000	ST	0000000000	0000000000
13	5.042-677.0	Holder	2.000	ST	0000000000	0000000000
4	5.030-888.0	Moulded part	1.000	ST	0000000000	0000000000
11	5.310-095.0	Nut	1.000	ST	0000000000	0000000000
3	5.332-279.0	Pressure spring brake	1.000	ST	0000000000	0000000000
8	6.343-127.0	Quick-fastener	2.000	ST	0000000000	0000000000
15		Stockpiling discontinued	1.000	ST	0000000000	0000000000
10		Stockpiling discontinued	1.000	ST	0000000000	0000000000
1	4.070-158.0	Tank only for replacement	1.000	ST	0000000000	0000000000
2	5.042-568.0	Turētājs	2.000	ST	0000000000	0000000000
6	7.312-008.0	Washer 12-200HV-A3E ISO 7090	2.000	ST	0000000000	0000000000
12	4.515-036.0	Wheel set	1.000	ST	0000000000	0000000000

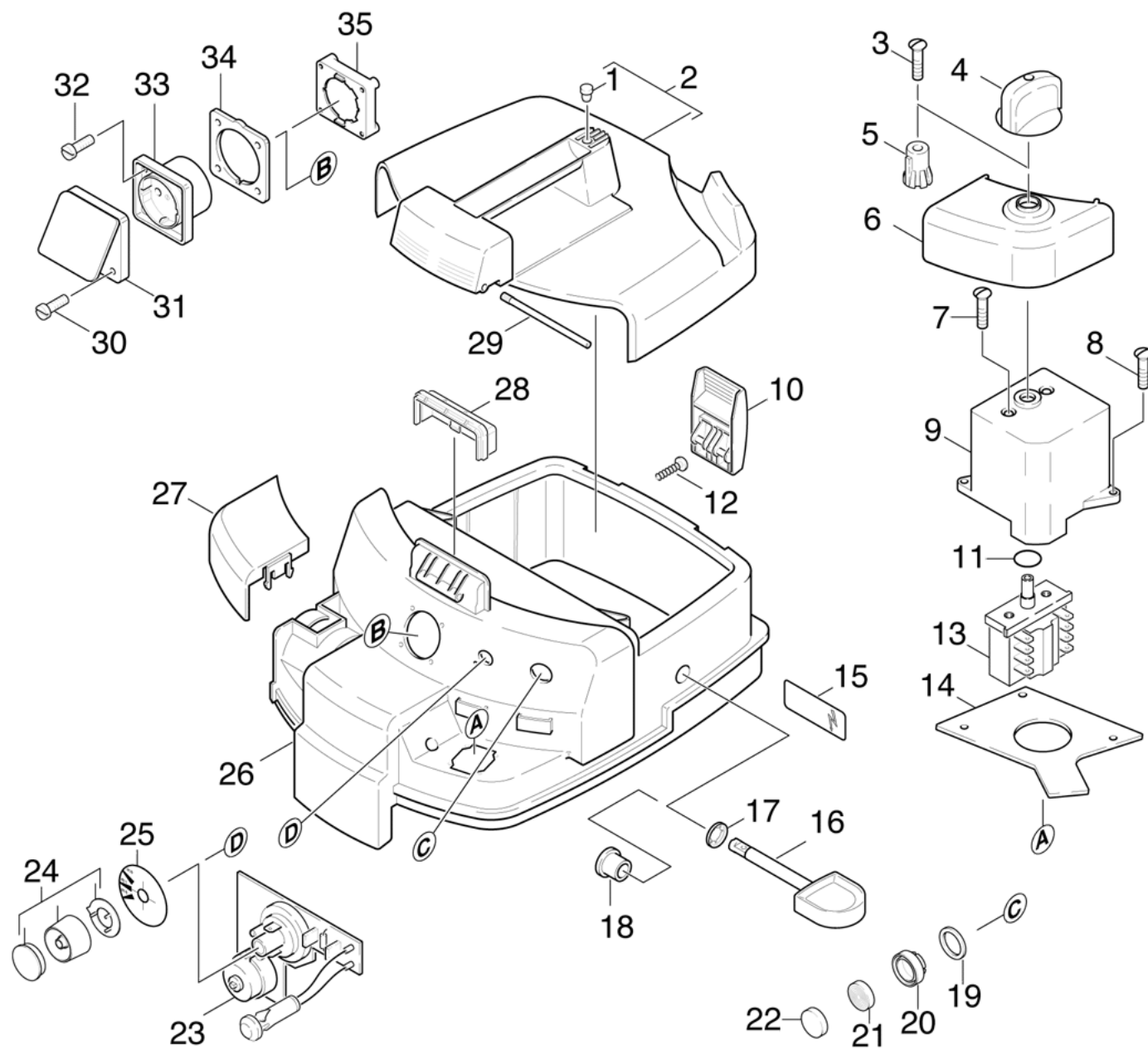
20 Appliance top part

POS	Apraksts	Skaitis	Vienība	Sērijas numurs no	Sērijas numurs līdz	Piezīme
21	Cover electronics	1.000	ST	0000000000	0000000000	VERSION 1
22	Cover electronics	1.000	ST	0000000000	0000000000	VERSION 2
23	Housing filter	1.000	ST	0000000000	0000000000	



21 Cover electronics

POS	Preces Nr.	Apraksts	Skaitis	Vienība	Sērijas numurs no	Sērijas numurs līdz
14	6.347-074.0	Bush	1.000	ST	0000000000	0000000000
26	7.303-126.0	Countersunk screw 4x20 -10.9-R2R (In6Rd	2.000	ST	0000000000	0000000000
24	5.063-476.0	Cover	1.000	ST	0000000000	0000000000
22	5.066-707.0	Cover	1.000	ST	0000000000	0000000000
2	4.063-206.0	Cover	1.000	ST	0000000000	0000000000
27	6.646-164.0	Cover frame	1.000	ST	0000000000	0000000000
19	6.682-257.0	Electronics	1.000	ST	0000000000	0000000000
8	7.303-116.0	Filter bags - T 7/1	5.000	ST	0000000000	0000000000
31	5.122-131.0	Flange	1.000	ST	0000000000	0000000000
7	5.364-155.0	Flat gasket	1.000	ST	0000000000	0000000000
12	5.321-400.0	Handhold	1.000	ST	0000000000	0000000000
3	5.321-435.0	Handhold	1.000	ST	0000000000	0000000000
16	5.042-791.0	Holder capsule	1.000	ST	0000000000	0000000000
6	5.605-177.0	Housing	1.000	ST	0000000000	0000000000
15	5.363-315.0	Joint ring	1.000	ST	0000000000	0000000000
21	5.389-932.0	Label EOB	1.000	ST	0000000000	0000000000
25	5.314-064.0	Pin	1.000	ST	0000000000	0000000000
29	6.646-165.0	Plug socket	1.000	ST	0000000000	0000000000
18	5.392-010.0	Protecting cap	1.000	ST	0000000000	0000000000
1	6.368-187.0	Protective plug	1.000	ST	0000000000	0000000000
23	5.324-016.0	Pushbutton	1.000	ST	0000000000	0000000000
4	5.324-018.0	Pushbutton switch	1.000	ST	0000000000	0000000000
5	6.631-673.0	Rotary switch	1.000	ST	0000000000	0000000000
17	6.651-312.0	Screen yellow	1.000	ST	0000000000	0000000000
10	6.303-163.0	Screw	7.000	ST	0000000000	0000000000
28	7.303-026.0	Screw 4x16 -A2-70 (In6Rd)	2.000	ST	0000000000	0000000000
30	5.363-303.0	Seal	1.000	ST	0000000000	0000000000
20	6.631-741.0	Turning knob complete switch	1.000	ST	0000000000	0000000000
9	5.042-568.0	Turētājs	2.000	ST	0000000000	0000000000
11	5.386-008.0	Warning sign	1.000	ST	0000000000	0000000000
13	6.343-180.0	Ātrais savienotājs	1.000	ST	0000000000	0000000000

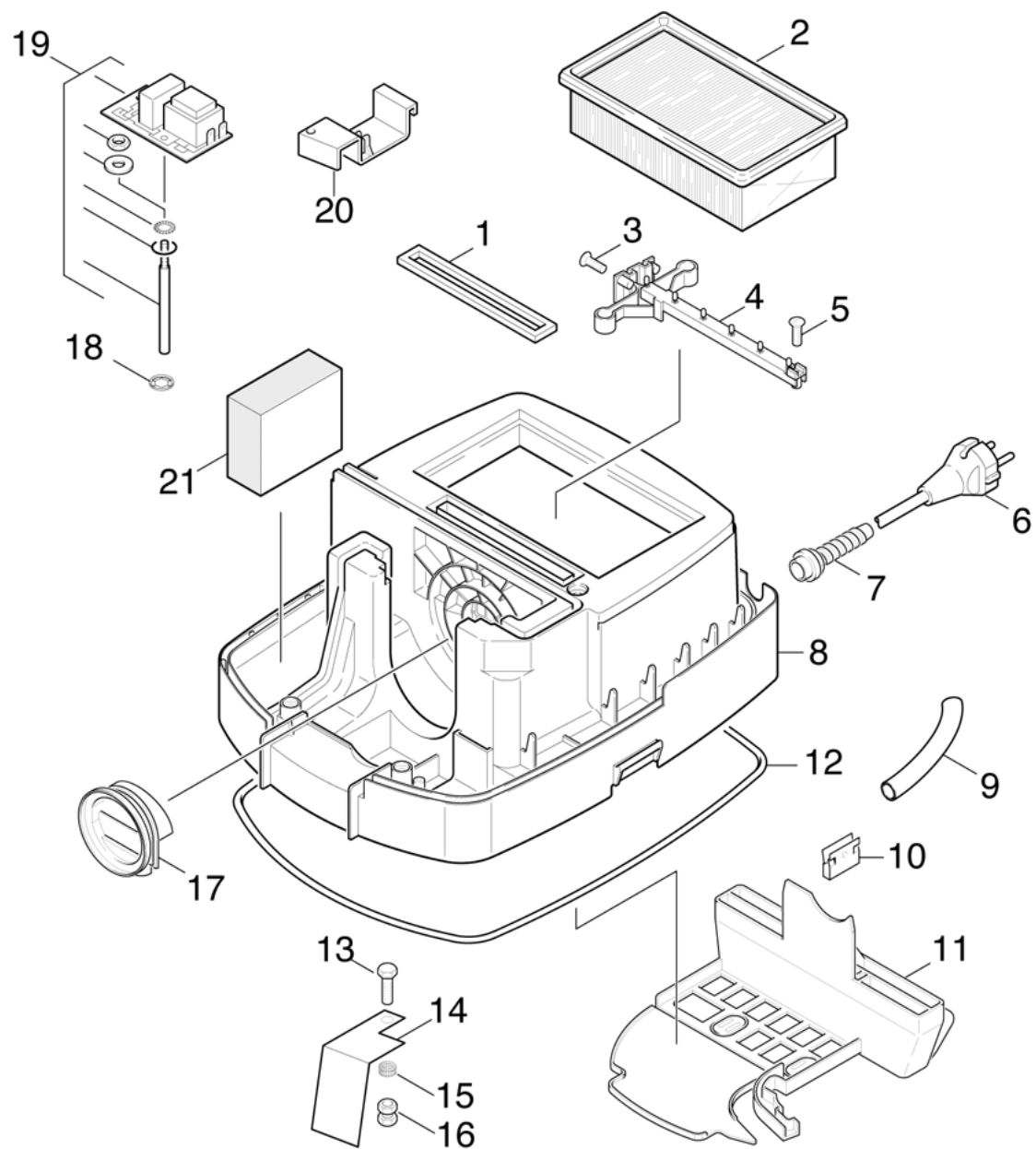


22 Cover electronics

POS	Preces Nr.	Apraksts	Skaitis	Vienība	Sērijas numurs no	Sērijas numurs līdz
18	6.347-074.0	Bush	1.000	ST	0000000000	0000000000
30	7.303-126.0	Countersunk screw 4x20 -10.9-R2R (In6Rd	2.000	ST	0000000000	0000000000
7	7.305-592.0	Countersunk screw M 4x10-4.8-E2E ISO 70	2.000	ST	0000000000	0000000000
28	5.063-476.0	Cover	1.000	ST	0000000000	0000000000
2	4.063-206.0	Cover	1.000	ST	0000000000	0000000000
26	5.066-707.0	Cover	1.000	ST	0000000000	0000000000
31	6.646-164.0	Cover frame	1.000	ST	0000000000	0000000000
23	6.682-257.0	Electronics	1.000	ST	0000000000	0000000000
8	7.303-116.0	Filter bags - T 7/1	3.000	ST	0000000000	0000000000
35	5.122-131.0	Flange	1.000	ST	0000000000	0000000000
14	5.364-173.0	Flat gasket	1.000	ST	0000000000	0000000000
16	5.321-400.0	Handhold	1.000	ST	0000000000	0000000000
4	5.321-435.0	Handhold	1.000	ST	0000000000	0000000000
20	5.042-791.0	Holder capsule	1.000	ST	0000000000	0000000000
9	5.066-693.0	Housing switch	1.000	ST	0000000000	0000000000
19	5.363-315.0	Joint ring	1.000	ST	0000000000	0000000000
25	5.389-932.0	Label EOB	1.000	ST	0000000000	0000000000
11	6.362-581.0	O-Ring seal 4,47x1,78	1.000	ST	0000000000	0000000000
29	5.314-064.0	Pin	1.000	ST	0000000000	0000000000
33	6.646-165.0	Plug socket	1.000	ST	0000000000	0000000000
22	5.392-010.0	Protecting cap	1.000	ST	0000000000	0000000000
1	6.368-187.0	Protective plug	1.000	ST	0000000000	0000000000
27	5.324-016.0	Pushbutton	1.000	ST	0000000000	0000000000
6	5.324-018.0	Pushbutton switch	1.000	ST	0000000000	0000000000
5	6.631-768.0	Roktura spīle	1.000	ST	0000000000	0000000000
13	6.631-767.0	Rotary switch	1.000	ST	0000000000	0000000000
21	6.651-312.0	Screen yellow	1.000	ST	0000000000	0000000000
12	6.303-163.0	Screw	7.000	ST	0000000000	0000000000
32	7.303-026.0	Screw 4x16 -A2-70 (In6Rd)	2.000	ST	0000000000	0000000000
3	7.306-050.0	Screw M2,5x10 -8,8-R2R (In6Rd)	1.000	ST	0000000000	0000000000
34	5.363-303.0	Seal	1.000	ST	0000000000	0000000000
24	6.631-741.0	Turning knob complete switch	1.000	ST	0000000000	0000000000
10	5.042-568.0	Turētājs	2.000	ST	0000000000	0000000000

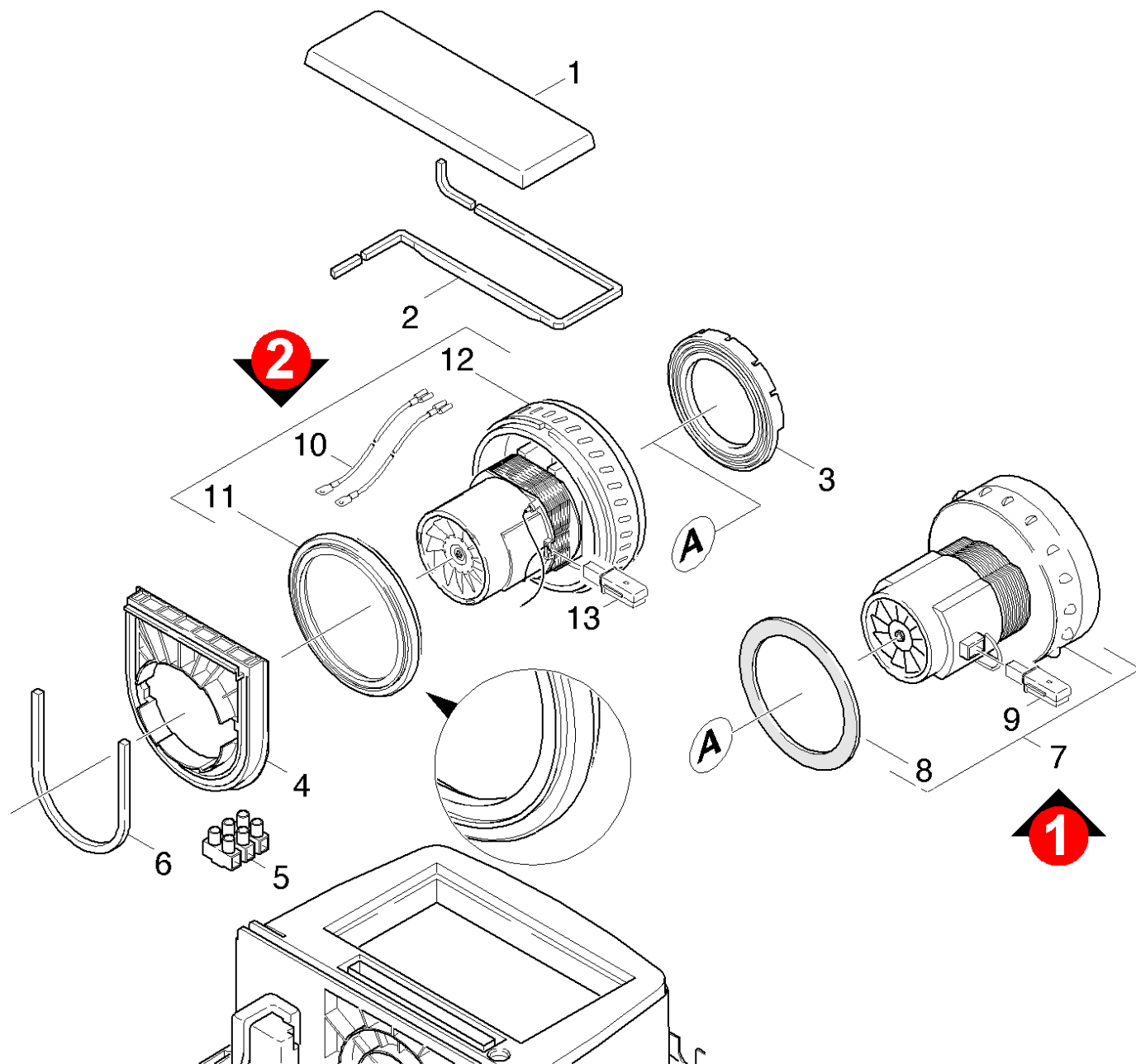
22 Cover electronics

POS	Preces Nr.	Apraksts	Skaitis	Vienība	Sērijas numurs no	Sērijas numurs līdz
15	5.386-008.0	Warning sign	1.000	ST	0000000000	0000000000
17	6.343-180.0	Ātrais savienotājs	1.000	ST	0000000000	0000000000



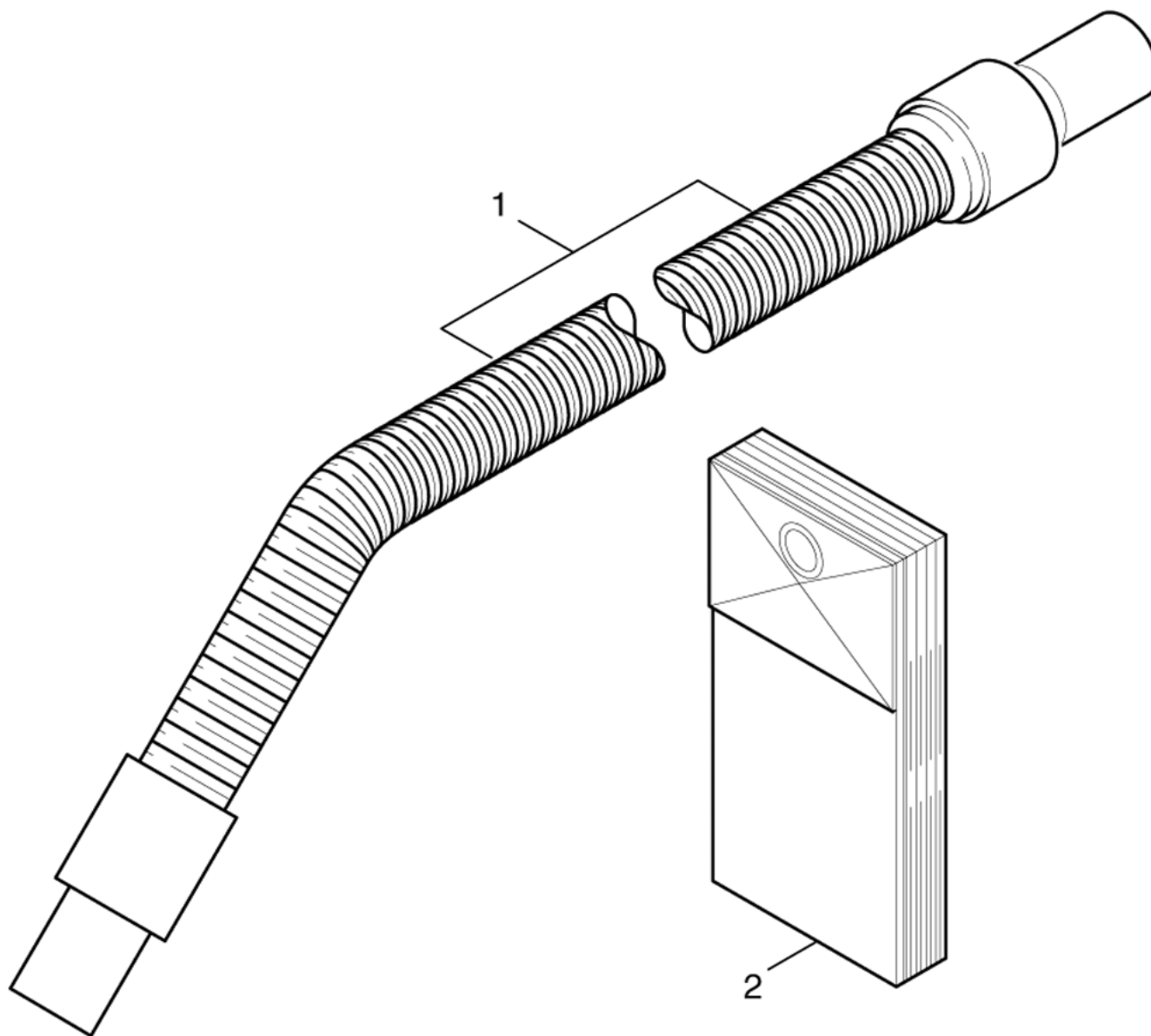
23 Housing filter

POS	Preces Nr.	Apraksts	Skaitis	Vienība	Sērijas numurs no	Sērijas numurs līdz
12	5.363-263.0	Blīvju kārba	1.000	ST	0000000000	0000000000
7	9.760-372.0	Cable bushing 6-8,5mm	1.000	ST	0000000000	0000000000
6	6.641-087.0	Cable with plug	1.000	ST	0000000000	0000000000
19	4.839-122.0	Electronics	1.000	ST	0000000000	0000000000
21	5.731-026.0	Filtra paklājiņš	1.000	ST	0000000000	0000000000
16	7.311-036.0	Hexagon nut M 4-CU 2 ISO 4032	2.000	ST	0000000000	0000000000
20	5.042-703.0	Holder	1.000	ST	0000000000	0000000000
9	6.389-677.0	Hose D3X1,35	1.000	ST	0000000000	0000000000
17	5.060-461.0	Housing	1.000	ST	0000000000	0000000000
3	6.303-122.0	M4	2.000	ST	0000000000	0000000000
2	6.904-156.0	Plakans filtrs	1.000	ST	0000000000	0000000000
5	6.303-175.0	Screw	1.000	ST	0000000000	0000000000
13	7.306-207.0	Screw M4x12 -A2-70 (In6Rd)	1.000	ST	0000000000	0000000000
1	5.363-281.0	Seal	1.000	ST	0000000000	0000000000
14	5.046-421.0	Sheet metal component CU	1.000	ST	0000000000	0000000000
18	6.343-119.0	Sprostapblāksne	2.000	ST	0000000000	0000000000
11	5.055-123.0	Stay	1.000	ST	0000000000	0000000000
8		Stockpiling discontinued	1.000	ST	0000000000	0000000000
4	5.030-817.0	Stripper	1.000	ST	0000000000	0000000000
15	7.312-163.0	Toothed lock washer A4,3-FST-PH DIN 679	2.000	ST	0000000000	0000000000
10	6.373-593.0	U-Fastening	2.000	ST	0000000000	0000000000



30 Vacuum motor

POS	Preces Nr.	Apraksts	Skaitis	Vienība	Sērijas numurs no	Sērijas numurs līdz	Piezīme	Zemsvītras piezīme
8	5.363-111.0	Blīvgredzens	1.000	ST	0000000000	0000000000	VERS.1	
7	2.638-870.0	Conversion kit vacuum motor	1.000	ST	0000000000	0000000000	"GB" -230V VERS.1	
4	5.122-141.0	Flange	1.000	ST	0000000000	0000000000		
1	5.673-042.0	Izolācija	1.000	ST	0000000000	0000000000		
10	6.647-917.0	Kabeļu komplekts A	2.000	ST	0000000000	0000000000		
13	6.610-204.0	Ogles birstu komplekts - tikai nomainīgai	1.000	ST	0000000000	0000000000	VERS.2	
6	5.363-271.0	Seal	1.000	ST	0000000000	0000000000		
11	6.959-223.0	Seal	1.000	ST	0000000000	0000000000	VERS.2	
2	5.363-264.0	Seal housing	1.000	ST	0000000000	0000000000		
3	5.363-265.0	Seal turbine	1.000	ST	0000000000	0000000000		
9		Stockpiling discontinued	1.000	ST	0000000000	0000000000	VERS.1	
5	6.643-072.0	Strip terminal triple- pole	1.000	ST	0000000000	0000000000		
12	6.490-091.0	Vacuum motor	1.000	ST	0000000000	0000000000	"GB" -115V VERS.2	
7	2.638-869.0	Vacuum motor NT 351 ECO	1.000	ST	0000000000	0000000000	"D,F" VERS.1	
12	6.490-106.0	Vakuuma turbīna 230V	1.000	ST	0000000000	0000000000	"D,F,DK" VERS.2	PLEASE ORDER WITH CABLE SET
12	6.490-107.0	Vakuuma turbīna 240V	1.000	ST	0000000000	0000000000	"GB" -230V VERS.2	PLEASE ORDER WITH CABLE SET



40 Accessories

POS	Preces Nr.	Apraksts	Skaitis	Vienība	Sērijas numurs no	Sērijas numurs līdz
2	6.906-101.0	Filtra maisi	1.000	ZSA	0000000000	0000000000
1	4.440-446.0	Suction hose	1.000	ST	0000000000	0000000000