



**Betriebsanleitung** Betriebsdruck max. 3 bar  
**Operating Instructions** Working pressure max. 3 bar  
**Manuel d'instructions** Pression de service max. 3 bar  
**Istruzioni di servizio** Pressione di esercizio max. 3 bar  
**Handleiding** Bedrijfsdruk max. 3 bar  
**Instrucciones de servicio** Presión de servicio max. 3 bar  
**Bruksanvisning** Arbetstryck max. 3 bar  
**Betjeningsanvisning** Driftstryk 3 bar  
**Bruksanvisning** Diftstrykk 3 bar  
**Käyttöohje** Käyttöpaine max. 3 bar

## RM-SPRAYER

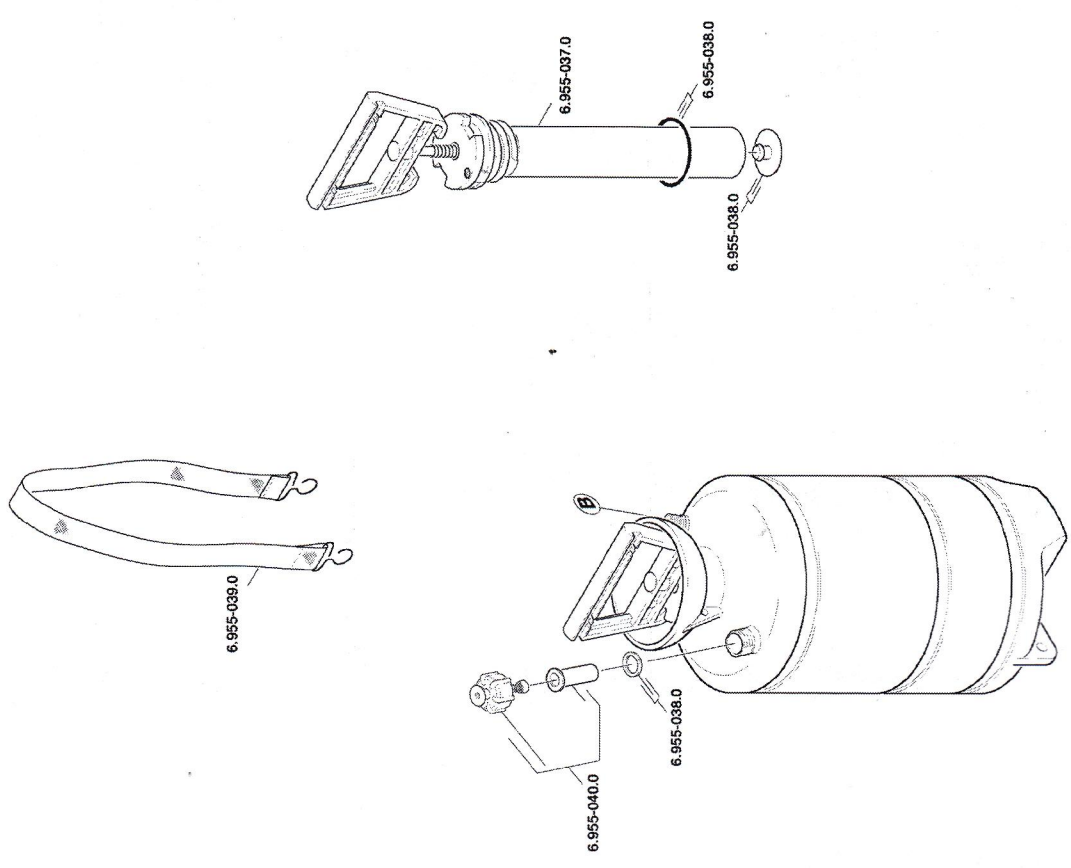
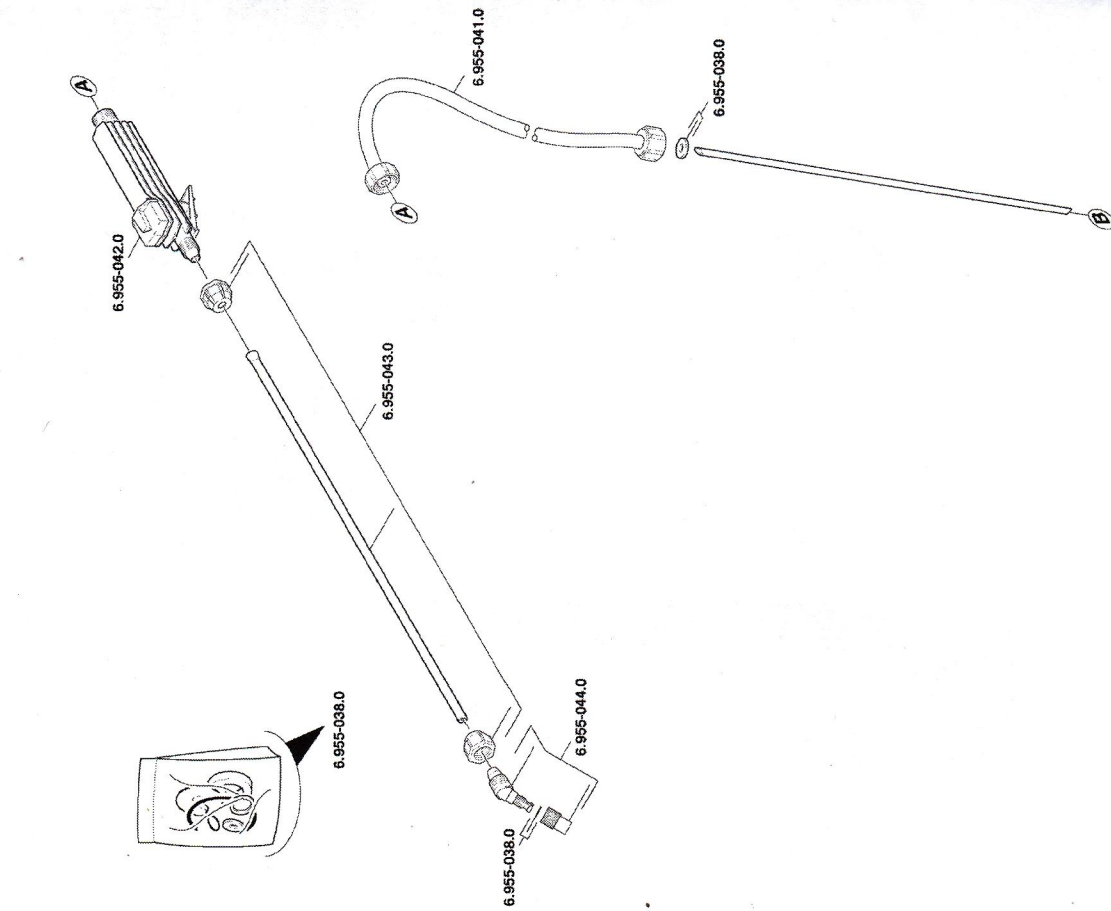
Bestell-Nr. 6.394-255



GIB

# RM-SPRAYER

Bestell-Nr. 6.394-255





## Bedienungsanweisung und Ersatzteilliste für RM-Sprayer Bestell-Nr. 6.394-255

### Bitte genau lesen und aufbewahren

#### Anwendungsbereich

Dieses Spritzgerät eignet sich zum Ausbringen von:

- Sauren Reinigungsmittel zum Reinigen von Böden, Wänden, Fassaden, Metall, Fahrzeugen und Maschinen
- Schwachen Laugen und alkalische Reinigungsmittel für die Entfernung von Schmutz- und Fettbelägen
- Organischen Säuren im Bereich von 5 % Lösung
- Anorganischen Säuren im Bereich von 1,5 % Lösung
- Desinfektionsmittel auf der Basis von Alkohol, Ammoniumverbindungen und Ammoniak

#### Technische Daten

Zulässiger Betriebsdruck	max. 3 bar
Zulässige Betriebstemperatur	30°C
Behälterinhalt	7 Liter
Füllinhalt	5 Liter
Ausbringungsmenge bei 3 bar	Nebel 0,46 Liter/min
Regulierdüse	Strahl 1,22 Liter/min

#### Sicherheitshinweise

Vergewissern Sie sich, dass das gewünschte Mittel für dieses Gerät geeignet ist. Die Sicherheits- und Handhabungshinweise des Chemikalienherstellers sind zu beachten und zu befolgen. Der Einsatz von Chemie erfolgt in eigener Verantwortung. Falls Sie in dieser Hinsicht Zweifel haben, setzen Sie sich mit der Firma Kärcher in Verbindung.

Der RM-Sprayer ist nicht geeignet für: Karbolineum. Leicht entzündliche oder entzündliche Stoffe, giftige, gesundheitsschädliche, oder ätzende Stoffe. Lösungsmittel (Kaltreinerger usw.) sowie Reinigungsmittel mit großem Lösungsmittelegehalt. Stoffe mit Temperaturen über 30°C.

Produkte müssen soweit mit Wasser verdünnt werden, bis sie spritzfähig sind.

Das Gerät nicht unter Druck in der Sonne stehen lassen. Frostwirkung kann das Gerät beschädigen. Der Bediener ist gegenüber Dritten, insbesondere Kindern und Haustieren, dafür verantwortlich, dass austretende Medien bei der Inbetriebnahme durch das Öffnen des Überdruckventils und beim Sprühen durch den Sprühstrahl nicht gegen sie gerichtet sind.

Vor längerem Nichtgebrauch Gerät gründlich reinigen. Dabei ist zu beachten, dass die Gewässer nicht verunreinigt werden. Vor dem Ausschrauben der Pumpe immer zuerst Druck über das Überdruckventil (6.955-040) ablassen, dabei ist das Gerät schräg vom Körper weg zu halten. Pumpe herausnehmen, damit der Behälter innen austrocknen kann. Zur Reinigung keine Lösungsmittel oder stark ätzende Produkte verwenden.

Druckspritzen dieser Bauart sind ausschließlich für den Betrieb mit der eingebauten Handpumpe bestimmt. Benutzung fremder Druckquellen ist nicht zulässig.

Vor jedem Gebrauch ist sicherzustellen, dass das Gerät ordnungsgemäß zusammengebaut, nicht beschädigt und funktionstüchtig ist. Dabei ist besonders auf die Dichtheit der Schlauchanschlüsse und die Wirksamkeit/Leichtgängigkeit des Überdruckventils (6.955-040) zu achten. Das Gerät verfügt über ein Sicherheitsventil (6.955-040), welches unzulässigen Überdruck ableitet. Das Überdruckventil ist auf 3 bar eingestellt. Es wird ausdrücklich darauf hingewiesen, dass jegliche Manipulation am Sicherheitsventil unzulässig ist.

Defekte Teile des Gerätes unverzüglich ersetzen. Dafür Originalteile verwenden. Reparaturen oder Veränderungen am Druckbehälter sind nicht zulässig. Die Berufsgenossenschaft empfiehlt, die Spritze jeweils alle 5 Jahre einer sachkundigen Untersuchung – am besten durch den Hersteller – unterziehen zu lassen. Bei allen Reparaturen – auch an Schlauch und Abstellventil – darauf achten, dass das Gerät drucklos ist.

Verstopte Düsen oder Ventile nicht mit dem Mund durchblasen (Vergiftungsgefahr!), am besten in Wasser spülen. Beim Abschrauben von Spritzrohren das Ende nicht gegen sich richten.

Beim Spritzen auf Windrichtung achten. Nicht gegen den Wind spritzen und auf Verwehen der Lösung achten. Anweisungen der Sprühmittelhersteller beachten.

Beim Arbeiten mit dem RM-Sprayer sind die Richtlinien für Flüssigkeitsstrahler (Spritzgeräte) gemäß ZH 1/406 zu beachten. Diese sehen als persönliche Schutzausrüstung unter anderem vor: Schutzbrille, geeigneter Arbeitsschutz, Gummistiefel,

Schutzhandschuhe und gegebenenfalls Gesichtsschutz- und Atemschutz.  
Nicht mehr Spritzlösung ausbringen als für die zu behandelnde Fläche notwendig ist.

#### Inbetriebnahme

Spritzleitung gemäss Ersatzteilbild montieren. Abstellventil (6.955-042) auf die Schlauchleitung (6.955-041) schrauben und anschließend das Spritzrohr (6.955-043) mit Düse (6.955-044) in das Abstellventil einsetzen und festschrauben. Kontrollieren, ob alle Verbindungen gut angezogen sind.

#### Bedienung

- **Füllen des Behälters:**  
In jedem Fall vorerst den Druck im Behälter durch Anheben des Überdruckventils (6.955-040) völlig ablassen. Pumpe herausschrauben, einfüllen, Füllmenge darf nicht überschritten werden (siehe Marke am Behälter), damit für das Luftpolster genügend Raum bleibt. Die maximal zulässige Betriebstemperatur beträgt 30°C.
- **Behälter unter Druck setzen:**  
Pumpe (6.955-037) einschrauben und festziehen. Pumpengriff durch leichten Druck und Drehen nach links aus der Rasterstellung lösen. Aufpumpen bis die rote Markierung am Überdruckventil (6.955-040) erscheint. Der Betriebsdruck ist erreicht. Den Pumpengriff wieder in der Rasterstellung fixieren.
- **Tragen der Spritze:**  
Das Gerät kann am eingerasteten Pumpengriff oder mit dem Traggurt (6.955-039) über die Schulter getragen werden.
- **Sprüher:**  
Durch Betätigen des Revolverventils (6.955-042) wird das Sprühmedium versprüht. Das Sprühbild kann durch Drehen am gerändelten Teil der verstellbaren Regulierdüse (6.955-044) auf die jeweiligen Bedürfnisse abgestimmt werden.
- **Ablassen des Druckes:**  
Nach beendeterm Sprühvorgang oder vor dem Ausschrauben der Pumpe zum Nachfüllen oder Entleeren ist der Druck durch Anheben des Überdruckventils (6.955-040) voll abzulassen. Gerät dabei schräg halten, weg vom Körper.

#### Pflege und Wartung

Nach Gebrauch ist das Gerät zu entleeren; niemals das Spritzmittel im Gerät aufbewahren. Gerät nur im drucklosen Zustand öffnen. Die Pumpe ausschrauben und den Behälter entleeren. Das Gerät ist mit einem geeigneten Mittel auszuwaschen und anschließend mit klarem Wasser durchspülen; kein heisses Wasser (max. 30°C) verwenden.

Beim Aufbewahren vor Frostwirkung schützen. Das Spritzrohr kann zum Aufbewahren am Pumpengriff eingehängt werden.

Besondere Beachtung gilt den Verschleissstellen wie Düse, Sieb und Dichtungen. Die Regulierdüse (6.955-044) ist periodisch zu reinigen.

Periodisch die Kolbenstange des Pumpenrohrgewinde und den O-Ring (6.955-038) leicht ölen (siehe ==> oil). Bei Nichtgebrauch Pumpe nur lose einschrauben.

Düse nicht mit harten Gegenständen reinigen oder mit dem Mund durchblasen. Am geeignetsten ist eine Hand- oder Zahnbürste. Zum Trocknen das Gerät ohne Pumpe (6.955-037) auf den Kopf stellen und offen stehen lassen.

#### Ersatzteile und Reparaturen

Zürig irgend ein Teil Beschädigung oder Abnutzung, ersetzen Sie dieses sofort. Verwenden Sie dazu nur Kärcher-Originalteile (siehe Ersatzteilliste).

#### Behhebung von Störungen

##### Pumpe entwickelt keinen Druck:

Schraube am Führungsstopfen lösen und Kolbenstange aus der Luftpumpe ziehen. Manschette (6.955-038) prüfen und falls nötig erneuern. Beim Einbau der neuen Manschette darauf achten, daß die Dichtlippe am äußeren Rand nicht beschädigt wird. Für weitere Auskünfte über die Handhabung oder den Unterhalt des Gerätes wenden Sie sich an Ihren Händler.

#### Garantie

Für den RM-Sprayer leisten wir Garantie gemäß den Gewährleistungsbestimmungen Ihres Landes. Sollte innerhalb der Garantiezeit ein Defekt auftreten, bitten wir um unverzügliche frachtfreie Einsendung des Gerätes zusammen mit der Rechnung oder dem Kassenzettel über den Kauf des Gerätes an die für Sie zuständige Kärcher-Verkaufsniederlassung.



# Instructions for Use and Spare Parts List for RM-Sprayer Order No. 6.394-255

**Please read carefully and keep**

**Field of application**

Dieses Spritzgerät eignet sich zum Ausbringen von:

- Acid cleaning materials for cleaning floors, walls, facades, metal, vehicles and machines
- Weak caustic solutions and alkaline cleaning materials for the removal of coatings of dirt and grease
- Organic acids in the 5 % solution range
- Anorganic acids in the 1.5 % solution range
- Alcohol, ammonium compounds and ammonia based disinfectants

**Technical data**

Permissible operating pressure	max. 3bar
Permissible operating temperature	30°C
Container capacity	7 litres
Filling content	5 Litres
Productive capacity at 3bar	Mist 0.46 litre/min
Adjustable nozzle	Jet 1.22 litres/min

**Safety Instructions**

Make sure that the required agent is suitable for this appliance. The chemical manufacturer's safety and handling instructions are to be noted and complied with. The use of chemicals is undertaken at your own responsibility, if you have any doubts in this respect, contact the Kärcher Company.

The RM-Sprayer is not suitable for: carbolineum; highly flammable or flammable substances, toxic, harmful or corrosive substances; solvents (cold cleaners etc.) and cleaning agents with a high solvent content; substances with temperatures above 30° C.

Products must be diluted with water until they are able to be sprayed.

Do not leave the appliance in the sunshine under pressure. Frost can have a damaging effect on the appliance. The operator must ensure when operating that the spraying medium is not directed towards third parties, especially children and pets, by the opening of the pressure relief valve and by the spray jet.

Clean the appliance thoroughly before long periods of non-use. While doing so, ensure that there is no water pollution. Always release the pressure via the pressure relief valve (6.955-040) before unscrewing the pump, holding the appliance obliquely away from the body. Remove the pump so that the container can dry inside. Do not use solvent or strongly corrosive products for cleaning.

Pressure sprays of this type are only intended for operation with the built-in hand pump. The use of outside pressure sources is not allowed.

Before using, ensure each time that the appliance is properly assembled, undamaged and in good working order. While doing so, make a special check of the tightness of the hose connections and the effectiveness/easy movement of the pressure relief valve (6.955-040). The appliance is equipped with a safety valve (6.955-040), which discharges impermissible overpressure. The pressure relief valve is set to 3 bar. You are expressly notified that manipulating the safety valve is not permitted.

Replace defective parts immediately. Use manufacturer's original parts. Repairs or alterations to the pressure tank are not allowed. The employer's liability insurance association recommends having the sprayer inspected by an expert every 5 years – preferably by the manufacturer. For any repairs – including hose and cutout valve – ensure that the appliance is depressurised.

Do not blow blocked nozzles or valves through by mouth (danger of poisoning!); the best way is to rinse in water. When unscrewing spray tubes, do not point the end at yourself.

Note the wind direction when spraying. Do not spray into the wind, and note the drift of the solution. Observe the spraying agent manufacturer's instructions.

The guidelines for fluid jet streamers (spraying appliances) in accordance with ZH 1/406 are to be complied with when working with the RM-Sprayer. Among other things, these designate the following as personal protection equipment: safety glasses, appropriate work clothes, rubber boots, protective gloves and face and breathing protection if necessary. Do not produce more spray liquid than is necessary for the area to be treated.

**Initial Operation**

Assemble spray line as per replacement part picture. Screw the cutout valve (6.955-042) on the hose assembly (6.955-041) and then insert the spraying tube (6.955-043) with the nozzle (6.955-044) into the cutout valve and screw tight. Check that all connections are properly tightened.

**Operation**

• **Filling the Tank:**

On every occasion, first fully release the pressure in the tank by lifting the pressure relief valve (6.955-040). Screw the pump out, pour in, do not exceed the maximum capacity (see mark on tank), so that there is enough room for the insulating air cushion. The maximum permissible operating temperature is 30°C.

• **Pressurising the Tank:**

Screw in the pump (6.955-037) and tighten. Release the pump handle from the latched position using light pressure and turning it to the left. Pump up until the red mark on the pressure relief valve (6.955-040) appears. The operating pressure has been reached. Reset the pump handle in the latched position.

• **Carrying the Sprayer:**

The appliance can be carried by the latched-in pump handle or by the carrying strap (6.955-039) over the shoulder.

• **Spraying:**

The spraying medium is sprayed by operating the revolver valve (6.955-042). The spray pattern can be adjusted to the appropriate requirements by turning the knurled part of the adjustable nozzle (6.955-044).

• **Releasing the Pressure**

Pressure must be completely released by lifting the pressure relief valve (6.955-040) after spraying or before unscrewing the pump for refilling or emptying. Hold the appliance obliquely away from the body while doing so.

**Empty and Maintenance**

The appliance after use; never leave the spray medium in the appliance. Only open the appliance when it is depressurised. Unscrew the pump and empty the tank. Wash out the appliance with a suitable medium and then flush with clear water; do not use hot water (max. 30° C).

Protect against frost during storage. The spray tube can be hung on the pump handle for storage.

Wearing parts such as the nozzle, strainer and seals require special attention. The adjustable nozzle (6.955-044) must be cleaned from time to time.

Lubricate the piston rod, the pump tube threads and the O-ring (6.955-038) lightly from time to time (see ==> oil). Screw the pump in loosely during periods of non-use.

Do not clean the nozzle with hard objects or blow through by mouth. A nail or tooth brush is most suitable. To dry the appliance without a pump (6.955-037) turn it upside down and allow it to stand open.

**Spare Parts and Repairs**

Any part showing damage or wear is to be replaced without delay. Use only Kärcher original parts (see spare parts list).

**Troubleshooting**

**Pump does not produce any pressure:**

Undo the screw on the guide plug and pull the piston rod out of the air pump. Check the packing (6.955-038) and renew if necessary. When fitting the new packing, ensure that the sealing lip on the outer edge is not damaged. Contact your dealer for further advice about the operation or maintenance of the appliance.

**Guarantee**

The RM-Sprayer is guaranteed by us in accordance with the terms and conditions of guarantee of your country. Should a defect occur within the guarantee period, please send the appliance, together with the invoice or the sales slip for the purchase of the appliance, carriage paid without delay, to the Kärcher sales branch responsible for your area.