

**Rezerves daļu saraksts
(5.970-012.0) Spare parts list KM 90/45 R**

DE HINWEISE

Weitere Sprachen:

Diese Ersatzteilliste ist in weiteren Sprachen erhältlich. Sie erhalten diese unter www.kaercher.com im Bereich Service. Die Schreibweise der Teilenummer, z.B. 75456380, entspricht der Teilenummer 7.545-638.0.

Mengenangaben:

Die Mengenangaben in der Ersatzteilliste entsprechen den in der Baugruppe verbauten Stückzahlen der Bauteile.

Meterware:

Ersatzteile welche als Meterware geliefert werden sind auf Einbaulänge selbst zu kürzen. Die Stückzahlen sind als Mindestbestellmenge =1m angegeben und müssen je nach Bedarf auf weitere volle Meterzahlen erhöht werden.

Versionen/ Werknummern:

Sind Versionen oder Werknummern in der Ersatzteilliste angegeben, ist anhand dieser vor Bestellung zu prüfen, welches Bauteil für ihr Gerät verwendet werden muss.

Lackierte Teile:

Bei Bestellungen von lackierten Teilen welche in der Ersatzteilliste nicht in verschiedenen Farben ausgewiesen sind, ist zusätzlich die Farbnummer oder Farbe mit anzugeben.

Technische Änderungen:

Technische Änderungen sowie das Recht der ausschließlichen Auswertung unseres geistigen Eigentums behalten wir uns vor.

EN INSTRUCTIONS

Other languages:

This list of spare parts is also available in other languages. You can get this list from www.kaercher.com in the Service division. The designation of the part number e.g. 75456380 is equal to 7.545-638.0.

Quantity details:

The quantity details in the spare parts list correspond to the number of pieces of the component installed in the assembly group.

Piece goods:

Spare parts that are sold as piece goods are to be cut to the desired length. The quantities have been indicated as minimum order quantity =1m and must be rounded off to the full meter figure depending on your requirements.

Version/ Plant numbers:

If version or plant numbers are mentioned in the spare parts list, then use the same to check before ordering which spare part needs to be used for your appliance.

Painted parts:

While ordering painted parts that are not mentioned in the spare parts list in their colour variations, please mention the colour number or the colour you require.

Technical changes:

We reserve the right to make technical changes as well as the right to exclusive use of our intellectual property.

FR REMARQUES

Autres langues:

Cette liste de pièces de rechange est disponible en autres langues. Cela est disponible sous www.kaercher.com dans le menu Service. La désignation du numéro de pièce, par ex. 75456380, correspond au numéro de pièce 7.545-638.0.

Indications de quantité:

Les indications de quantité dans la liste de pièces de rechange correspondre aux nombres de pièces des composant utilisées dans la construction.

Matériel au mètre:

Les pièces de rechange qui sont livrées au mètre doivent être raccourcies à longueur souhaitée par l'acheteur même. Les nombres des pièces sont indiquées en quantité de commande minimale = 1m et doivent être augmentés selon le besoin à une chiffre de mètre complète.

Versions/ Numéros d'usine:

Lorsqu'il sont indiquées des versions ou des numéros d'usine dans la liste de pièces de rechange, vous devez vérifier que composant doit être utilisé pour votre appareil.

Pièces laquées:

Pour commander des pièces laquées, où les différentes couleurs ne sont pas indiquées dans la liste des pièces de rechange, vous devez indiquer en plus le numéro de la couleur ou seulement la couleur.

Modifications techniques:

Nous nous réservons la possibilité des modifications techniques ainsi le droit d'exploitation exclusive de notre propriété intellectuelle.

IT AVVERTENZE

Altre lingue:

Il presente elenco di parti di ricambio è disponibile sul nostro sito Web anche in altre lingue: sotto www.kaercher.com alla voce "Service".

L'indicazione del codice pezzo, ad es. 75456380, corrisponde al codice pezzo 7.545-638.0

Indicazioni di quantità:

Le indicazioni di quantità riportate dall'elenco "parti di ricambio" corrispondono al numero delle singole componenti contenute nella rispettiva unità.

Merce a metro:

Le parti di ricambio fornite come "merce a metro" devono venire in seguito accorciate alla lunghezza necessaria per il montaggio. La quantità unitaria è indicata come "quantità minima di ordinazione = 1m" e deve all'occorrenza venire moltiplicata per il numero intero di metri necessari.

Versioni / Numeri di fabbricazione:

Quando l'elenco "parti di ricambio" riporta diverse versioni o numeri di fabbricazione, confrontare la versione o il numero di fabbricazione del ricambio desiderato con quelle/i presenti nell'elenco e indicarla/o al momento dell'ordinazione.

Parti di ricambio verniciate:

Nel caso di ricambi verniciati, se l'elenco parti di ricambio non ne riporta espressamente i diversi colori, al momento dell'ordinazione è necessario indicare anche il colore o il numero del colore desiderato.

Modifiche tecniche:

Ci riserviamo il diritto di apportare modifiche tecniche così come il diritto di utilizzo esclusivo della nostra proprietà intellettuale.

ES INDICACIONES

Otros idiomas:

La lista de piezas de repuesto se puede adquirir en otros idiomas. La puede adquirir en www.kaercher.com en el área de servicios.

La notación de los números de las piezas, p.ej. 75456380 corresponde al número de pieza 7.545-638.0.

Cantidades:

Las indicaciones de cantidades de la lista de piezas de repuesto corresponden al número de piezas montadas en el componente.

Mercancía por metros:

Las piezas de repuesto que se suministran por metros se pueden cortar al largo deseado. La unidad mínima de pedido es de = 1 m y el número de metros completos se puede aumentar según necesidad.

Versiones/números de fábrica:

Si se indica la versión o número de fábrica en la lista de piezas de repuesto, se debe comprobar en ella la pieza a usar para su aparato antes de realizar el pedido.

Piezas lacadas:

Al realizar pedidos de piezas lacadas que no estén indicadas en los diferentes colores en la lista de piezas de repuesto, se debe indicar también la referencia del color o el color.

Modificaciones técnicas:

Reservados los derechos de realizar modificaciones técnicas y aprovechar nuestra propiedad intelectual.

PL WSKAZÓWKI

Pozostałe języki:

Ta lista części zamiennych jest dostępna w także w innych językach. Mogą ją Państwo pobrać ze strony www.kaercher.com w dziale Serwis.

Sposób zapisywania numeru części, np. 75456380, odpowiada numerowi części 7.545-638.0.

Dane ilości:

Dane ilości podane w liście części zamiennych odpowiadają liczbie sztuk podzespołów tworzących dany moduł.

Towar sprzedawany na metry:

Części zamienne dostarczane jako towar sprzedawany na metry po zamontowaniu należy samodzielnie skrócić do potrzebnej długości. Liczba sztuk podana jest jako minimalna ilość zamówienia = 1m i w zależności od potrzeb zwiększa się ją o kolejne pełne metry.

Wersje/ Numer zakładu:

Jeżeli w liście części zamiennych podane są wersje lub numery zakładu, przed zamówieniem na ich podstawie należy sprawdzić, który podzespół stosuje się w Państwa urządzeniu.

Części lakierowane:

W przypadku zamówień części lakierowanych, które w liście części zamiennych nie podano w wielu kolorach, należy dodatkowo zaznaczyć nr koloru lub kolor.

Zmiany techniczne:

Zastrzegamy sobie prawo do zmian technicznych oraz wyłącznego wykorzystywania naszej własności intelektualnej.

RU УКАЗАНИЯ:

Другие языки:

Данный список запасных частей также доступен на других языках. Вы найдете его на сайте www.kaercher.com в разделе Service
Маркировка номера детали, например, 75456380, соответствует номеру детали 7.545-638.0.

Указание количества:

Количественные данные в списке запасных частей соответствуют числу компонентов, входящих в состав узлов.

Товар, продаваемый на метры:

Запасные части, продающиеся на метры, необходимо обрезать до нужной длины. Число изделий указано в виде минимального объема заказа = 1м и их количество можно округлить до требуемого по мере необходимости.

Варианты исполнения/заводские номера:

Если варианты исполнения или заводские номера указаны в списке запасных частей, то перед заказом необходимо проверить, какая деталь подходит для вашего устройства.

Лакированные детали:

При заказе лакированных деталей, варианты расцветки которых не указаны в списке запасных частей, необходимо дополнительно указать номер цвета или необходимый для вас цвет.

Технические изменения:

Мы оставляем за собой право на технические изменения, а также право на исключительное использование нашей интеллектуальной собственности.

Spare parts list KM 90/45 R (5.970-012.0)	6
10 Individual parts.....	7
11 Individual parts.....	8
12 Carriage.....	10
13 Transmission.....	13
7 Spare part set bearing (4.641-045.0).....	15
14 Construction.....	16
15 Batterys.....	18
9 Battery charger maintenance free 24V (6.654-078.0).....	21
16 Control console.....	22
20 Blower.....	24
30 Sweep roller chest.....	26
31 Sweep roller chest.....	27
32 Sweep drive.....	30
33 Lever.....	33
34 Reversing rolling mill.....	35
35 Covering.....	37
40 Side broom.....	39
50 Filter box.....	42
60 Sweep tank.....	44
70 Operating elements.....	46
80 Electric parts.....	49

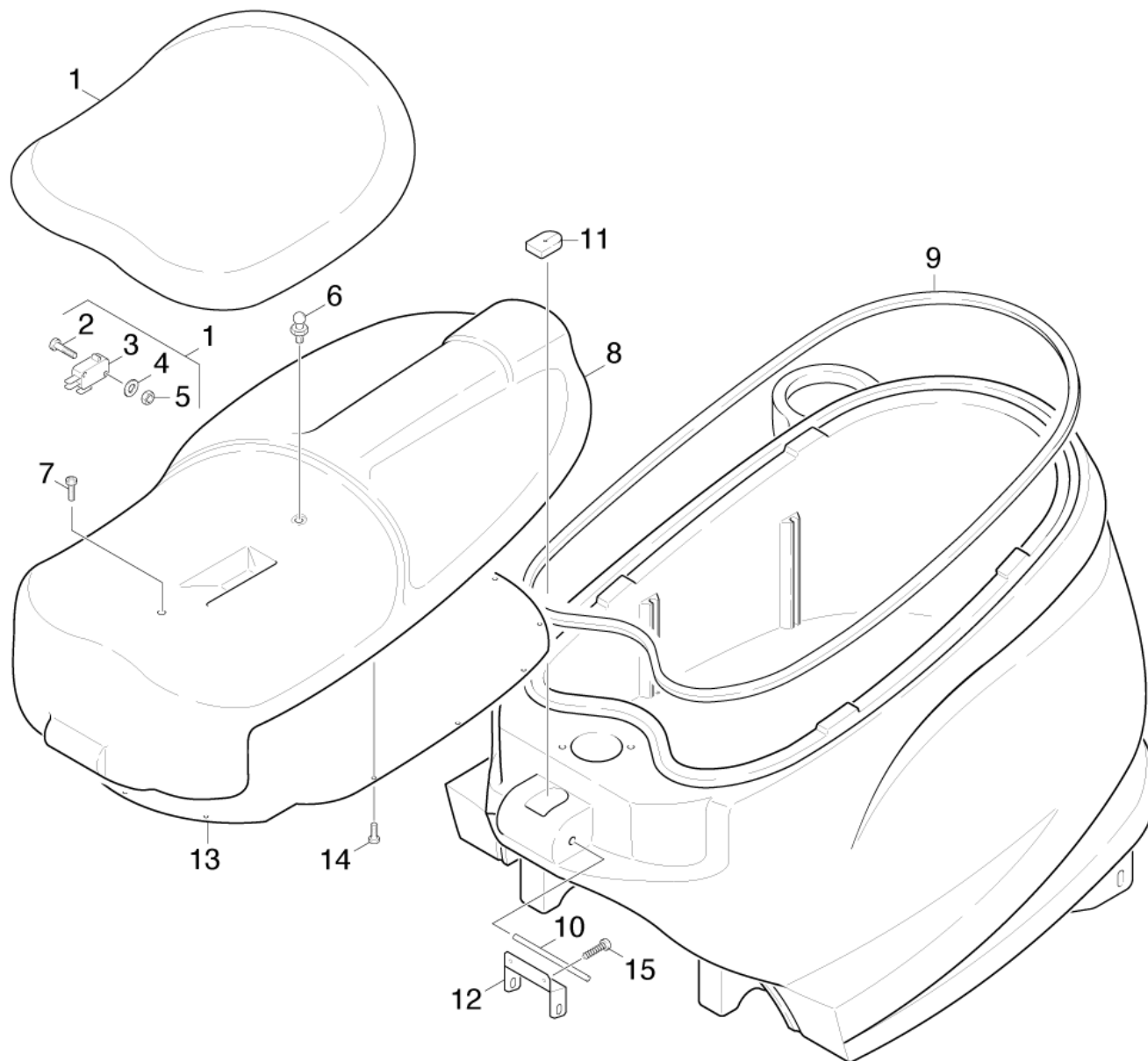
Spare parts list KM 90/45 R (5.970-012.0)

Poz.	Nosaukums	Daudzums	Pārdoš. vienība	no sēr. Nr..	līdz sēr. Nr.
10	Individual parts	1.000	ST	0000000000	0000000000
20	Blower	1.000	ST	0000000000	0000000000
30	Sweep roller chest	1.000	ST	0000000000	0000000000
40	Side broom	1.000	ST	0000000000	0000000000
50	Filter box	1.000	ST	0000000000	0000000000
60	Sweep tank	1.000	ST	0000000000	0000000000
70	Operating elements	1.000	ST	0000000000	0000000000
80	Electric parts	1.000	ST	0000000000	0000000000

10 Individual parts

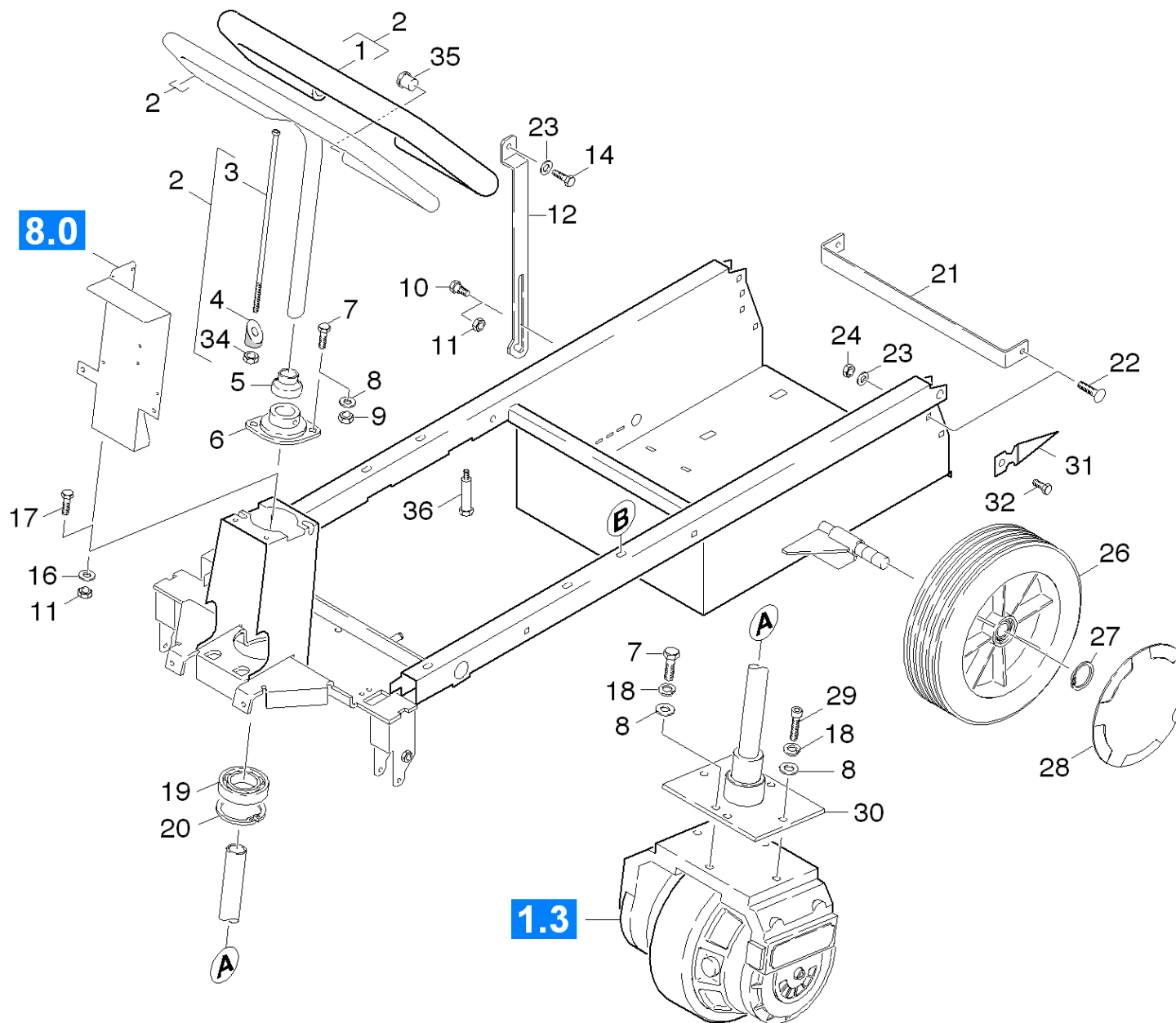
Poz.	Nosaukums	Daudzums	Pārdoš. vienība	no sēr. Nr..	līdz sēr. Nr.
11	Individual parts	1.000	ST	0000000000	0000000000
12	Carriage	1.000	ST	0000000000	0000000000
13	Transmission	1.000	ST	0000000000	0000000000
14	Construction	1.000	ST	0000000000	0000000000
15	Batterys	1.000	ST	0000000000	0000000000
16	Control console	1.000	ST	0000000000	0000000000

11 Individual parts



11 Individual parts

Rez.daļas/nodil.pakļ.daļas	Poz.	Materiāla Nr.	Nosaukums	Daudzums	Pārdoš. vienība	no sēr. Nr..	līdz sēr. Nr.
	1	4.605-039.0	Housing seat complete TRIKE	1.000	ST	0000000000	0000000000
	2	7.306-045.0	Screw M2x20 -8.8-A2R (In6Rd)	2.000	ST	0000000000	0000000000
X	3	6.631-854.0	Mikroslēdzis	1.000	ST	0000000000	0000000000
	4	7.312-043.0	Washer 3-A2 ISO 7089	2.000	ST	0000000000	0000000000
	5	7.311-074.0	Hexagon nut M 2-8-A2E ISO 4032	2.000	ST	0000000000	0000000000
	6	5.316-909.0	Spherical head bolt	1.000	ST	0000000000	0000000000
	7	7.306-090.0	Screw M6x16 -8.8-R3R (In6Rd)	1.000	ST	0000000000	0000000000
	8	5.064-038.0	Cap of a tank KM 90/45 R	1.000	ST	0000000000	0000000000
X-X	9	6.366-043.0	Profila plomba	1.000	M	0000000000	0000000000
	10	5.100-263.0	Shaft	1.000	ST	0000000000	0000000000
	11	5.132-129.0	Plug	1.000	ST	0000000000	0000000000
	12	5.044-191.0	Holder	1.000	ST	0000000000	0000000000
	13	5.007-639.0	Plate	1.000	ST	0000000000	0000000000
	14	6.303-125.0	Screw 5x20-Sonder In6Rd+Spitze	12.000	ST	0000000000	0000000000
X	15	7.303-107.0	Skrūve 5x16 -10.9-P2R (K-In6Rd)	2.000	ST	0000000000	0000000000

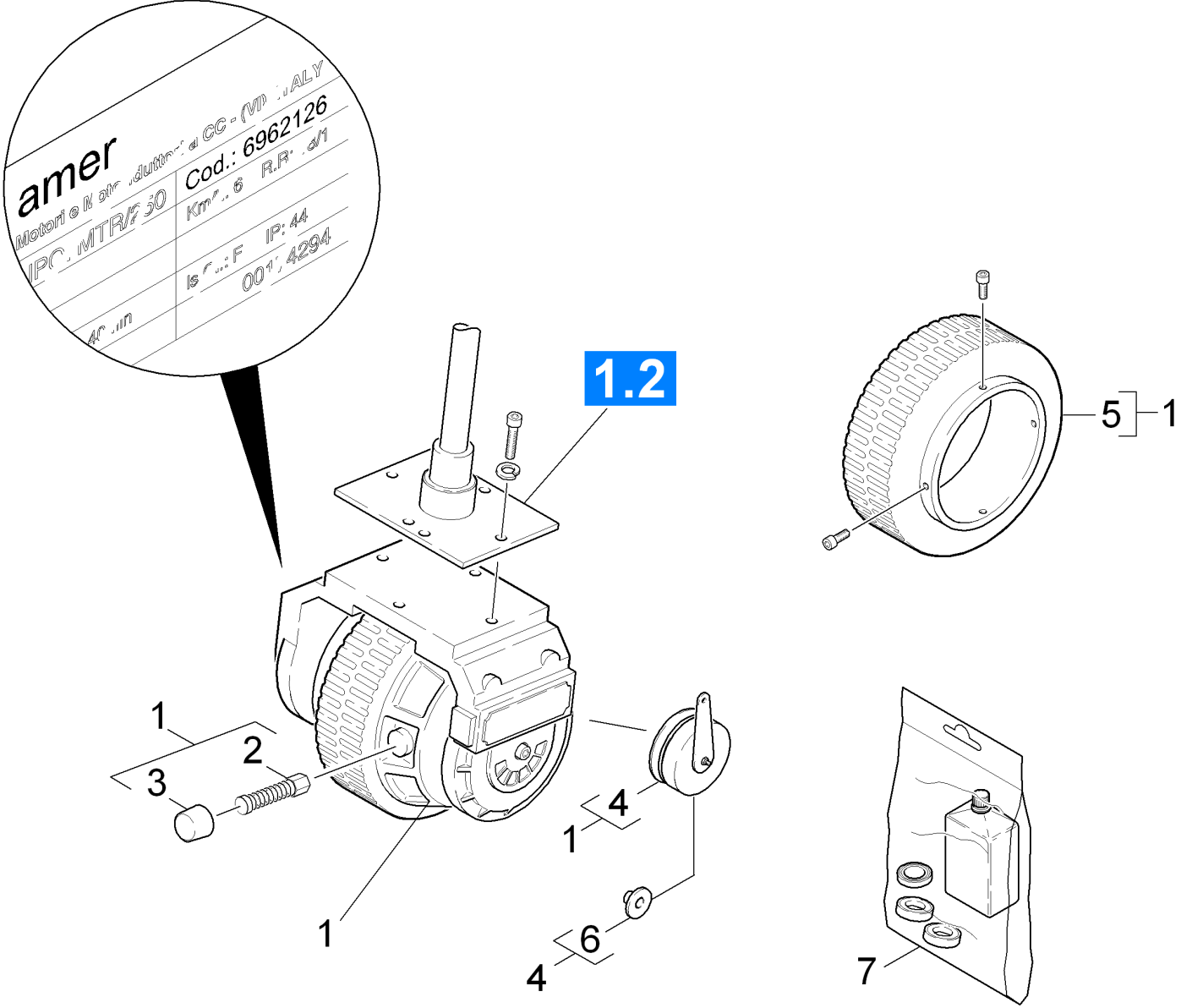


12 Carriage

Rez.daļas/nodil.pakļ.daļas	Poz.	Materiāla Nr.	Nosaukums	Daudzums	Pārdoš. vienība	no sēr. Nr..	līdz sēr. Nr.	Daž. informācija
	1	6.390-269.0	Hose	1.000	M	0000000000	0000000000	
	2	4.034-103.0	Retaining bracket complete	1.000	ST	0000000000	0000000000	
	3	5.309-098.0	Threaded rod	1.000	ST	0000000000	0000000000	
	4	5.110-745.0	Sleeve	1.000	ST	0000000000	0000000000	
	5	5.067-035.0	Covering cap Blanko	1.000	ST	0000000000	0000000000	
	6	6.401-306.0	Flanged bearing	1.000	ST	0000000000	0000000000	
	7	7.304-415.0	Sešstūrgalvas skrūve M10x25-8.8-A3E ISO	2.000	ST	0000000000	0000000000	
	8	7.312-005.0	Paplāksne 10-200HV-A3E ISO 7090	6.000	ST	0000000000	0000000000	
	9	7.311-006.0	Hexagon nut M10 -8-A3E ISO 4032	2.000	ST	0000000000	0000000000	
	10	5.316-926.0	Bolt	1.000	ST	0000000000	0000000000	
	11	7.311-003.0	Hexagon nut M6 -8-A2E ISO 4032	5.000	ST	0000000000	0000000000	
	12	5.057-259.0	Sheet metal component	1.000	ST	0000000000	0000000000	
	14	7.304-397.0	Hexagonal head screw M8x20-8.8-A2E ISO	1.000	ST	0000000000	0000000000	
	16	7.312-003.0	Washer 6 -200HV-A3E ISO 7090	4.000	ST	0000000000	0000000000	
	17	7.306-090.0	Screw M6x16 -8.8-R3R (In6Rd)	6.000	ST	0000000000	0000000000	
	18	7.313-030.0	Spring washer A10-FST DIN 128	4.000	ST	0000000000	0000000000	
	19	7.401-163.0	Ball bearing 6009-2RS-WAELZLAGST DIN 625	1.000	ST	0000000000	0000000000	
	20	7.343-117.0	Locking ring 75X2,5-FSt-Phr DIN 472	1.000	ST	0000000000	0000000000	
	21	5.044-176.0	Holder	1.000	ST	0000000000	0000000000	
	22	7.303-193.0	Saucer-head screw M 8x16-4.6-A0P DIN 60	2.000	ST	0000000000	0000000000	
	23	7.312-004.0	Paplāksne 8 -200HV-A3E ISO 7090	3.000	ST	0000000000	0000000000	
	24	7.311-004.0	Hexagon nut	2.000	ST	0000000000	0000000000	
	26	6.435-754.0	Wheel pneumatic tires KM 90/45	2.000	ST	0000000000	0000000000	
X-X	26	6.435-350.0	Wheel	1.000	ST			Vollgummirad,Solid Tyre,Roue(P
X	27	7.343-040.0	Locking ring 20x1,2 -St-ph DIN 471	2.000	ST	0000000000	0000000000	

12 Carriage

Rez.daļas/nodil.pakļ.daļas	Poz.	Materiāla Nr.	Nosaukums	Daudzums	Pārdoš. vienība	no sēr. Nr..	līdz sēr. Nr.	Daž. informācija
X	28	5.392-025.0	Wheel cap	2.000	ST	0000000000	0000000000	
	29	7.306-063.0	Cylinder head screw M10x30-8.8-A3E ISO4	2.000	ST	0000000000	0000000000	
	30	4.042-876.0	Holder complete steering	1.000	ST	0000000000	0000000000	
	31	6.600-265.0	Grounding tongue	1.000	ST	0000000000	0000000000	
	32	7.303-038.0	Screw M6x20 -St-R3R (In6Rd)	1.000	ST	0000000000	0000000000	
	34	7.311-427.0	Hexagon nut M8 -04-A2E ISO 10511	1.000	ST	0000000000	0000000000	
	35	6.368-309.0	Cap	1.000	ST	0000000000	0000000000	
	36	5.112-802.0	Screw	1.000	ST	0000000000	0000000000	

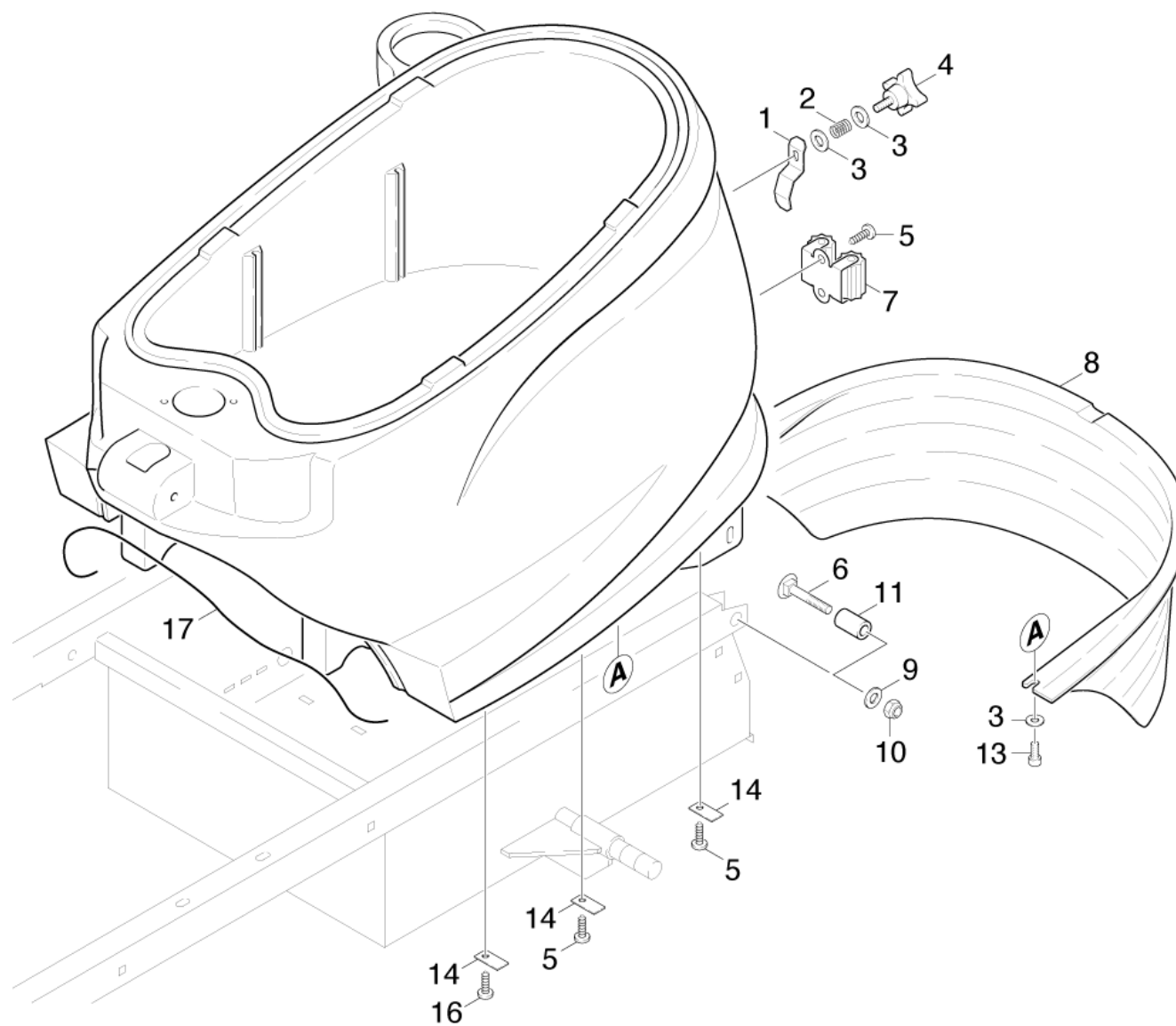


13 Transmission

Rez.daļas/nodil.pakļ.daļas	Poz.	Materiāla Nr.	Nosaukums	Daudzums	Pārdoš. vienība	no sēr. Nr..	līdz sēr. Nr.
	1	6.613-315.0	Wheel drive motor	1.000	ST	0000000000	0000000000
X	2	6.610-211.0	Ogles birstes komplekts	1.000	ST	0000000000	0000000000
X-X	3	6.961-901.0	Cap with bayonet	1.000	ST	0000000000	0000000000
X-X	4	4.467-002.0	Brake adjustable complete	1.000	ST		
X-X	5	6.435-402.0	Tire trike	1.000	ST	0000000000	0000000000
	6	6.394-391.0	Sajūga bremze BR/BD TRIKE	1.000	ST	0000000000	0000000000
	7	4.641-045.0	Spare part set bearing	1.000	ST		

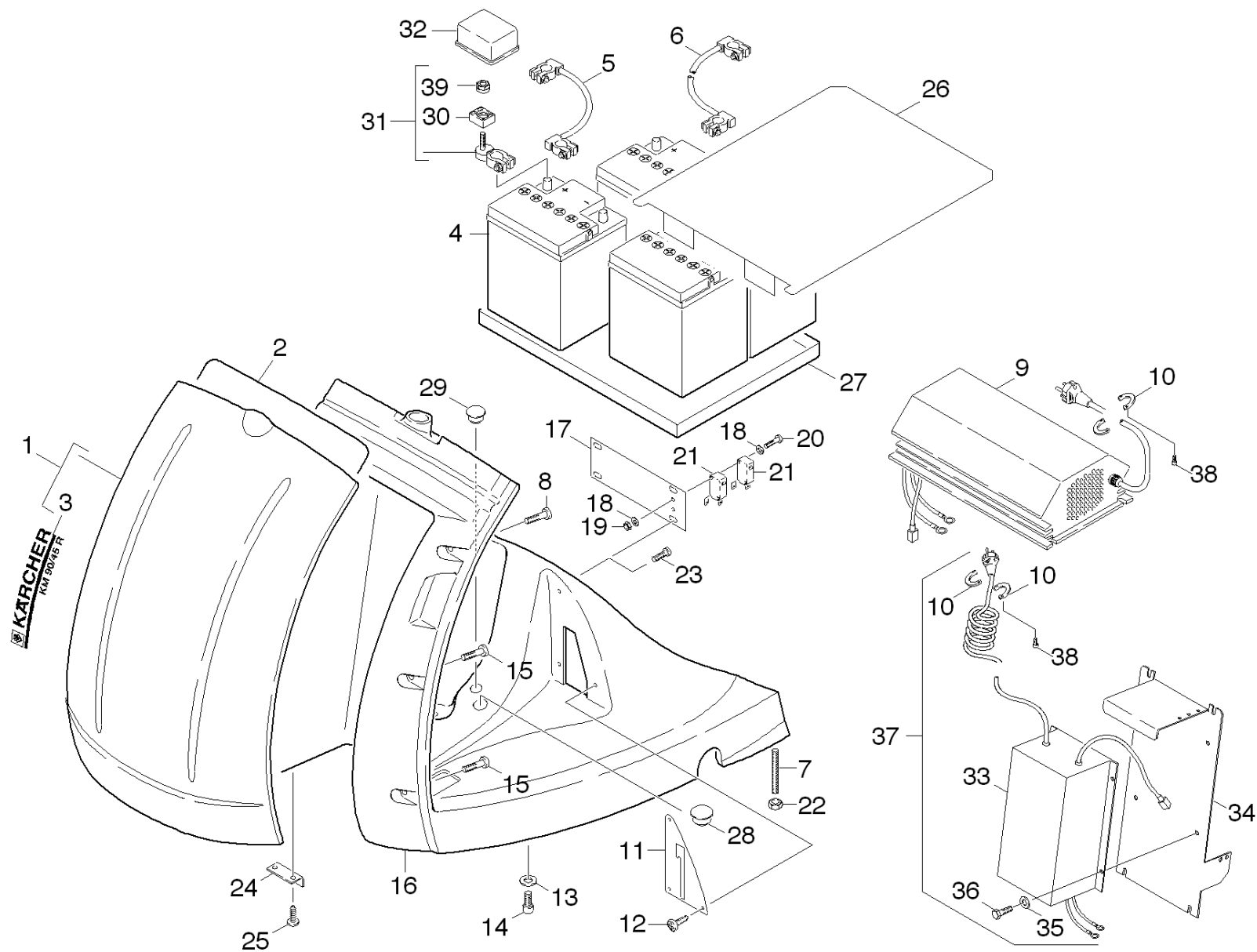
7 Spare part set bearing (4.641-045.0)

Rez.daļas/nodil.pakļ.dājas	Poz.	Materiāla Nr.	Nosaukums	Daudzums	Pārdoš. vienība
X	1	7.401-134.0	Lod.gultnis 6203-2RS-WAELZLAGST DIN 625	1.000	ST
	2	7.401-133.0	Ball bearing 6004-2RS -Wälzl.St DIN 625	1.000	ST
	4	6.997-364.0	Synthesis oil CLP150	1.000	ST



14 Construction

Rez.daļas/nodil.pakļ.daļas	Poz.	Materiāla Nr.	Nosaukums	Daudzums	Pārdoš. vienība	no sēr. Nr..	līdz sēr. Nr.
	1	5.048-707.0	Sheet metal component	1.000	ST	0000000000	0000000000
	2	5.332-290.0	Helical spring	1.000	ST	0000000000	0000000000
	3	7.312-003.0	Washer 6 -200HV-A3E ISO 7090	4.000	ST	0000000000	0000000000
X-X	4	6.321-069.0	Handhold M6x20	1.000	ST	0000000000	0000000000
	5	7.303-116.0	Filter bags - T 7/1	2.000	ST	0000000000	0000000000
	6	7.303-161.0	Saucer-head screw M8x80-Mu-St-A0P DIN 60	2.000	ST	0000000000	0000000000
	7	6.373-682.0	Holder for broom	1.000	ST	0000000000	0000000000
	8	5.067-034.0	Covering cap	1.000	ST	0000000000	0000000000
	9	7.312-277.0	Washer 8-200HV-A2E ISO7093-1	2.000	ST	0000000000	0000000000
	10	7.311-427.0	Hexagon nut M8 -04-A2E ISO 10511	2.000	ST	0000000000	0000000000
	11	5.316-880.0	Bolt	2.000	ST	0000000000	0000000000
	13	7.306-092.0	Screw	2.000	ST	0000000000	0000000000
	14	5.042-929.0	Holder	3.000	ST	0000000000	0000000000
X	15	7.303-107.0	Skrūve 5x16 -10.9-P2R (K-In6Rd)	2.000	ST	0000000000	0000000000
	16	6.303-125.0	Screw 5x20-Sonder In6Rd+Spitze	1.000	ST	0000000000	0000000000
	17	6.273-178.0	Seal string cellular rubber	1.000	M	0000000000	0000000000



15 Batterys

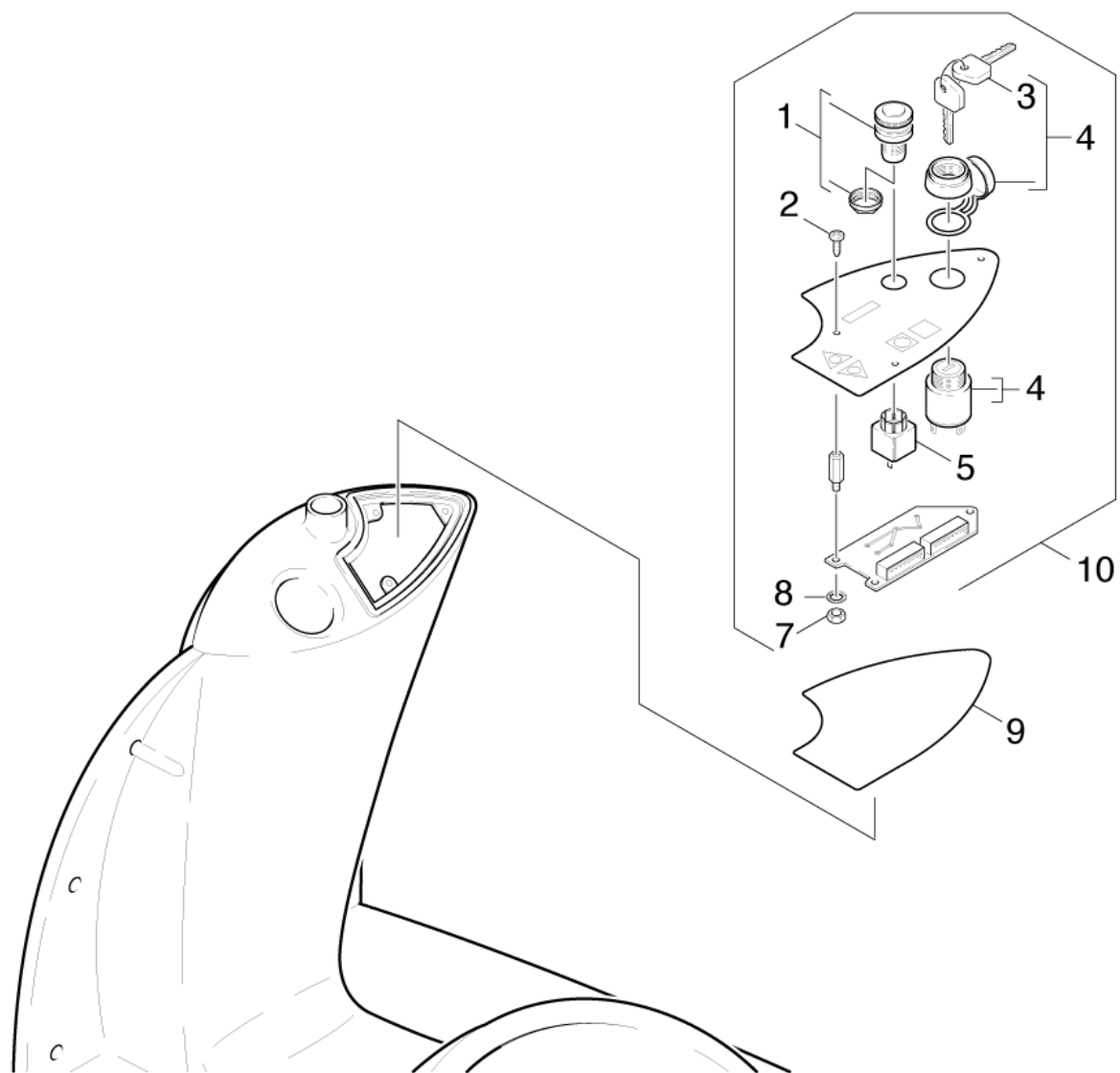
Rez.daļas/nodil.pakļ.daļas	Poz.	Materiāla Nr.	Nosaukums	Daudzums	Pārdoš. vienība	no sēr. Nr..	līdz sēr. Nr.	Daž. informācija
	1	4.066-271.0	Covering cap complete only for replaceme	1.000	ST	0000000000	0000000000	
	2	6.273-145.0	Cord cellular rubber	1.000	ZST	0000000000	0000000000	
	3	5.385-124.0	Character small KM 90/45 R	1.000	ST	0000000000	0000000000	
	4	6.654-130.0	Battery	1.000	ZSA	0000000000	0000000000	36V/180AH
Pozīcijas teksts: / 1.405-111.0								
	4	6.654-070.0	Battery kit NASS	1.000	ZSA	0000000000	0000000000	
Pozīcijas teksts: / 1.405-101.0								
	4	6.654-130.0	Battery	1.000	ZSA	0000000000	0000000000	36V/160AH
	5	6.647-738.0	Cable battery	1.000	ST	0000000000	0000000000	
X-X	6	6.647-737.0	Cable battery	1.000	ST	0000000000	0000000000	
	7		Stockpiling discontinued	1.000	ST	0000000000	0000000000	
	8	7.303-111.0	Screw 5x50 -10.9-R2R (K-In6Rd)	2.000	ST	0000000000	0000000000	
	9	6.654-078.0	Battery charger maintenance free 24V	1.000	ST	0000000000	0000000000	
Pozīcijas teksts: / 1.405-101.0								
	9	6.654-072.0	Battery charger 24V (NASS)	1.000	ST	0000000000	0000000000	
Pozīcijas teksts: / 1.405-101.0								
	10	5.116-112.0	Washer	2.000	ST	0000000000	0000000000	
	11	5.131-057.0	Screen	1.000	ST	0000000000	0000000000	
	12	7.303-129.0	Skrūve 4x16 -10.9-R2R (K-In6Rd)	3.000	ST	0000000000	0000000000	
	13	7.312-004.0	Paplāksne 8 -200HV-A3E ISO 7090	2.000	ST	0000000000	0000000000	
	14	7.306-040.0	Cylinder head screw M8x16 -8.8-A2E ISO4	2.000	ST	0000000000	0000000000	
	15	7.303-110.0	Screw 5x35 -10.9-R2R (In6Rd)	4.000	ST	0000000000	0000000000	
	16	5.032-300.0	Housing	1.000	ST	0000000000	0000000000	
	17	5.007-612.0	Plate	1.000	ST	0000000000	0000000000	
	18	7.312-053.0	Washer 2,5-200HV-A3E ISO 7089	2.000	ST	0000000000	0000000000	

15 Batterys

Rez.daļas/nodil.pakļ.daļas	Poz.	Materiāla Nr.	Nosaukums	Daudzums	Pārdoš. vienība	no sēr. Nr..	līdz sēr. Nr.	Daž. informācija
	19	7.311-074.0	Hexagon nut M 2-8-A2E ISO 4032	2.000	ST	0000000000	0000000000	
	20	7.306-045.0	Screw M2x20 -8.8-A2R (In6Rd)	2.000	ST	0000000000	0000000000	
	21	6.630-104.0	Micro switch BR/BD TRIKE	2.000	ST	0000000000	0000000000	
	22	7.311-224.0	Hexagon nut M 8-04-A2E ISO 4035	2.000	ST	0000000000	0000000000	
	23	7.303-092.0	Screw 3x12 -10.9-R2R (K-In6Rd)	4.000	ST	0000000000	0000000000	
	24	5.059-931.0	PLATE	1.000	ST	0000000000	0000000000	
	25	6.303-125.0	Screw 5x20-Sonder In6Rd+Spitze	2.000	ST	0000000000	0000000000	
	26	5.058-119.0	Sheet metal component covering cap batte	1.000	ST	0000000000	0000000000	
	27	5.039-042.0	Tub battery BR/BD TRIKE, 750	1.000	ST	0000000000	0000000000	
	28	6.368-099.0	Cap	1.000	ST	0000000000	0000000000	
	29	6.368-048.0	Ornamental hub cap	1.000	ST	0000000000	0000000000	
X-X	30	6.644-333.0	Fuse 150A	1.000	ST	0000000000	0000000000	
	31	6.643-883.0	Pole binder single	1.000	ST	0000000000	0000000000	
	32	6.368-294.0	Protecting cap black 1/4" PVC	1.000	ST	0000000000	0000000000	
	33		Stockpiling discontinued	1.000	ST	0000000000	0000000000	
Pozīcijas teksts: / 1.405-111.0								
	34	5.058-617.0	Plate battery charger	1.000	ST	0000000000	0000000000	
Pozīcijas teksts: / 1.405-111.0								
	35	7.312-002.0	Washer 5-200HV-A3E ISO 7090	4.000	ST	0000000000	0000000000	
Pozīcijas teksts: / 1.405-111.0								
	36	7.303-038.0	Screw M6x20 -St-R3R (In6Rd)	4.000	ST	0000000000	0000000000	
	37	4.839-324.0	Battery charger complete only for replac	1.000	ST	0000000000	0000000000	
Pozīcijas teksts: / 1.405-111.0								
	38	7.303-134.0	Screw 4x8 -10.9-R2R (K-In6Rd)	2.000	ST	0000000000	0000000000	
X	39	6.644-348.0	Nut with flange	1.000	ST			

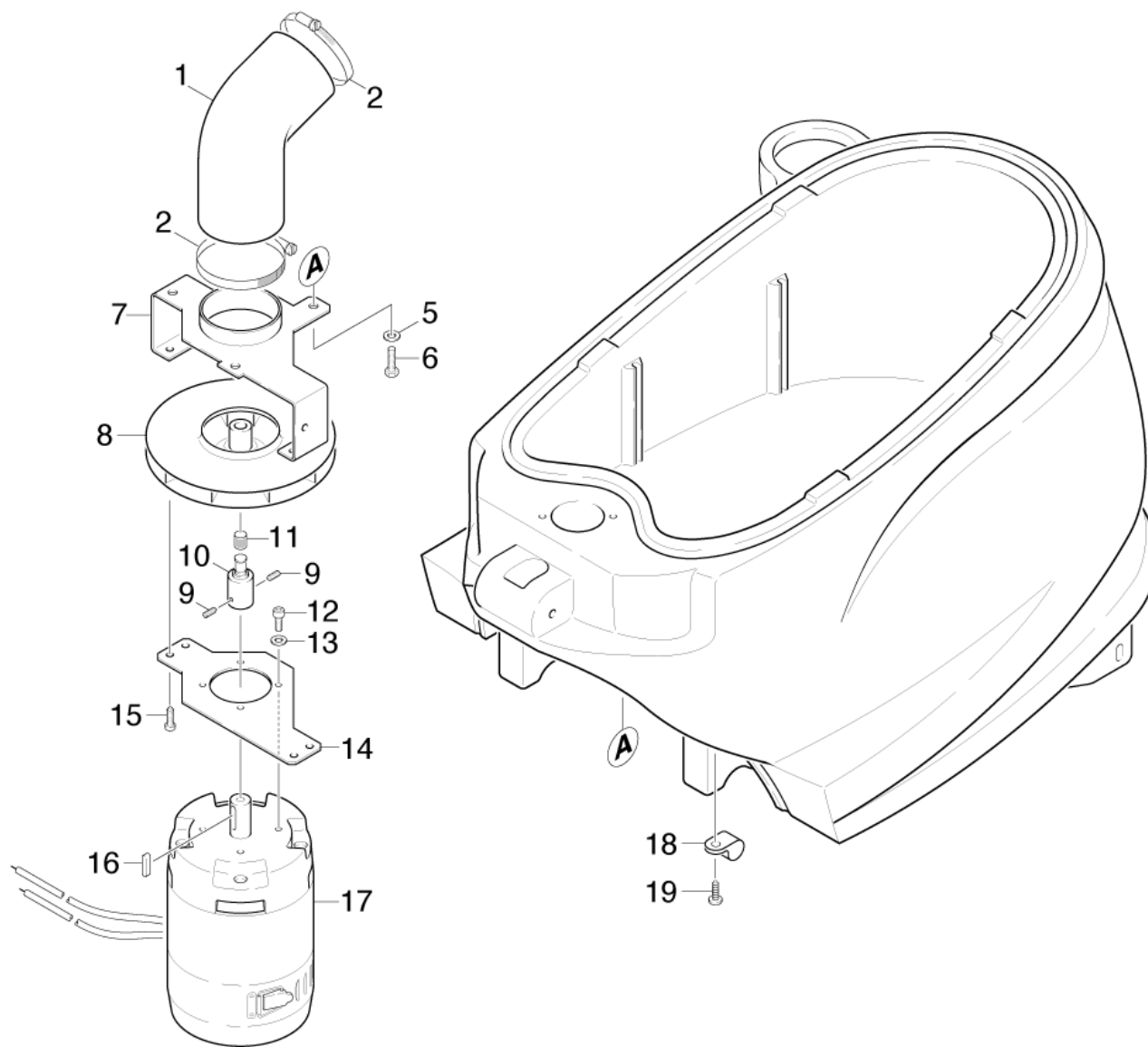
9 Battery charger maintenance free 24V (6.654-078.0)

Rez.daļas/nodil.pakļ.dājas	Poz.	Materiāla Nr.	Nosaukums	Daudzums	Pārdoš. vienība
X-X	999	6.650-113.0	Power cable only for replacement	1.000	ST



16 Control console

Rez.daļas/nodil.pakļ.daļas	Poz.	Materiāla Nr.	Nosaukums	Daudzums	Pārdoš. vienība	no sēr. Nr..	līdz sēr. Nr.
X-X	1	6.600-113.0	Pushbutton emergency stop	1.000	ST	0000000000	0000000000
	2	7.303-129.0	Skrūve 4x16 -10.9-R2R (K-In6Rd)	3.000	ST	0000000000	0000000000
X-X	3	6.600-210.0	Atslēga - tikai nomaīņai	1.000	ST	0000000000	0000000000
X-X	4	6.630-106.0	key switch	1.000	ST	0000000000	0000000000
X-X	5	6.600-114.0	Switch	1.000	ST	0000000000	0000000000
	7	7.311-000.0	Hexagon nut M3 -8-A2E ISO 4032	3.000	ST	0000000000	0000000000
	8	7.312-234.0	Serrated lock washer A3,2 -FSt-A3E DIN6	3.000	ST	0000000000	0000000000
	9	6.273-145.0	Cord cellular rubber	1.000	ZST	0000000000	0000000000
	10	4.841-129.0	Control panel without display TRIKE	1.000	ST	0000000000	0000000000

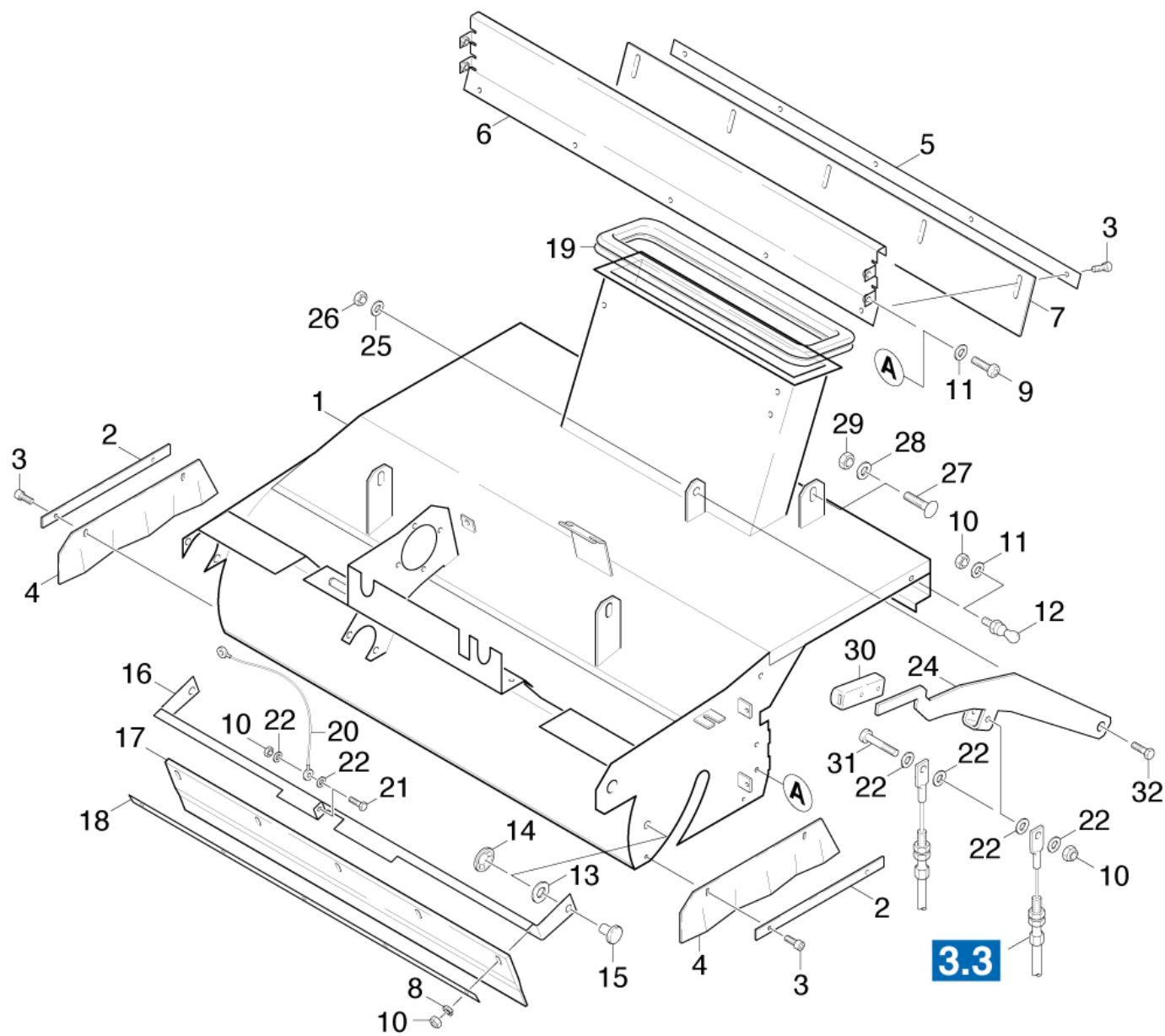


20 Blower

Rez.daļas/nodil.pakļ.daļas	Poz.	Materiāla Nr.	Nosaukums	Daudzums	Pārdoš. vienība	no sēr. Nr..	līdz sēr. Nr.
	1	6.390-851.0	Suction hose DN 80	1.000	ST	0000000000	0000000000
X-X	2	6.388-767.0	Hose clip 70- 90	2.000	ST	0000000000	0000000000
	5	7.312-004.0	Paplāksne 8 -200HV-A3E ISO 7090	3.000	ST	0000000000	0000000000
X-X	6	7.304-399.0	Hexagonal head screw M 8x25-8.8-A2E ISO	3.000	ST	0000000000	0000000000
	7	4.040-051.0	Sheet metal component	1.000	ST	0000000000	0000000000
	8	6.484-330.0	Blower wheel	1.000	ST	0000000000	0000000000
	9	7.307-354.0	Threaded pin M4x5 -St-45H ISO 4029	2.000	ST	0000000000	0000000000
	10	5.100-389.0	Shaft motor	1.000	ST	0000000000	0000000000
	11	6.343-209.0	Tolerance ring D12X14	1.000	ST	0000000000	0000000000
X	12	7.306-443.0	Cylinder head screw M5x12-4.8-A2E ISO 1	4.000	ST	0000000000	0000000000
	13	7.312-002.0	Washer 5-200HV-A3E ISO 7090	4.000	ST	0000000000	0000000000
	14	5.006-678.0	Plate electric motor holder	1.000	ST	0000000000	0000000000
	15	7.303-047.0	Screw M6x16 -St-R3R (In6Rd)	4.000	ST	0000000000	0000000000
	16	7.318-086.0	Parallel key A 4x4x18-C45R DIN 6885	1.000	ST	0000000000	0000000000
	17	6.613-047.0	Direct current motor	1.000	ST	0000000000	0000000000
	18	6.641-460.0	Cable clamp	1.000	ST	0000000000	0000000000
X	19	7.303-107.0	Skrūve 5x16 -10.9-P2R (K-In6Rd)	1.000	ST	0000000000	0000000000

30 Sweep roller chest

Poz.	Nosaukums	Daudzums	Pārdoš. vienība	no sēr. Nr..	līdz sēr. Nr.
31	Sweep roller chest	1.000	ST	0000000000	0000000000
32	Sweep drive	1.000	ST	0000000000	0000000000
33	Lever	1.000	ST	0000000000	0000000000
34	Reversing rolling mill	1.000	ST	0000000000	0000000000
35	Covering	1.000	ST	0000000000	0000000000

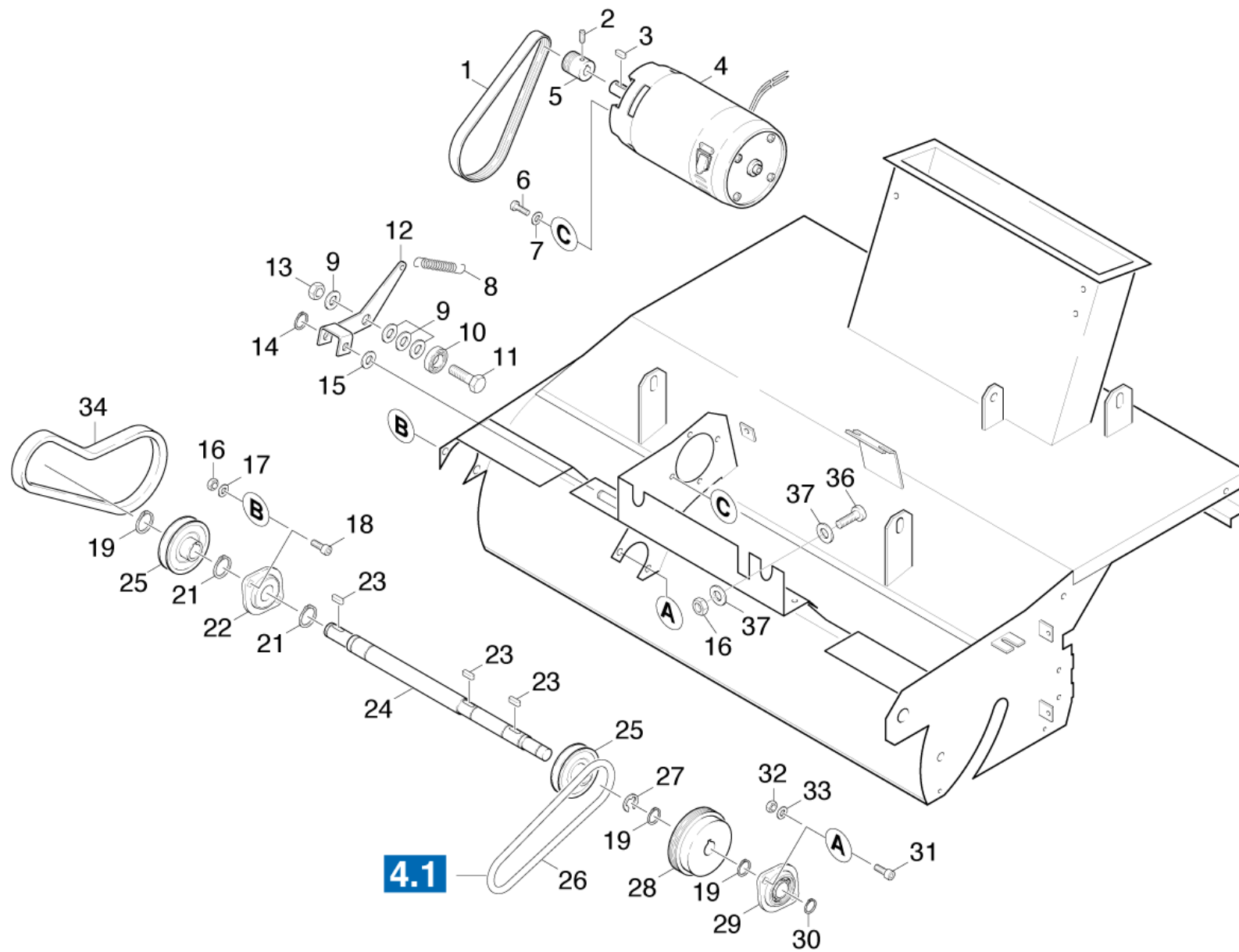


31 Sweep roller chest

Rez.daļas/nodil.pakļ.daļas	Poz.	Materiāla Nr.	Nosaukums	Daudzums	Pārdoš. vienība	no sēr. Nr..	līdz sēr. Nr.
	1	4.040-049.0	Sweep roller chest	1.000	ST	0000000000	0000000000
	2	5.190-054.0	Strip	2.000	ST	0000000000	0000000000
	3	7.303-038.0	Screw M6x20 -St-R3R (In6Rd)	9.000	ST	0000000000	0000000000
X-X	4	5.394-390.0	Skirting	2.000	ST	0000000000	0000000000
	5	5.190-055.0	Strip	1.000	ST	0000000000	0000000000
	6	4.040-090.0	Sheet metal component	1.000	ST	0000000000	0000000000
X-X	7	5.394-391.0	Skirting	1.000	ST	0000000000	0000000000
X-X	8	7.313-002.0	Spring washer B 5-FSt-A3E DIN 127	9.000	ST	0000000000	0000000000
	9	7.306-072.0	Cylinder head screw M10X 80-8.8-A3E IS	4.000	ST	0000000000	0000000000
	10	7.311-421.0	Hexagon nut M 5-04-A2E ISO 10511	15.000	ST	0000000000	0000000000
	11	7.312-002.0	Washer 5-200HV-A3E ISO 7090	18.000	ST	0000000000	0000000000
	12	5.108-198.0	Locking plug short	4.000	ST	0000000000	0000000000
	13	7.312-074.0	Washer 10 -CuZn ISO 7092	2.000	ST	0000000000	0000000000
	14	6.343-149.0	Quick-fastener	2.000	ST	0000000000	0000000000
	15	5.316-320.0	Bolt	2.000	ST	0000000000	0000000000
	16	4.040-089.0	Sheet metal component lever GSK	1.000	ST	0000000000	0000000000
X-X	17	5.394-392.0	Skirting	1.000	ST	0000000000	0000000000
	18	5.047-030.0	Sheet metal component	1.000	ST	0000000000	0000000000
	19	5.364-224.0	Edge protection seal FK/KWK	1.000	ST	0000000000	0000000000
X-X	20	6.431-101.0	Rope	1.000	ST	0000000000	0000000000
	21	7.306-181.0	screw	2.000	ST	0000000000	0000000000
	22	7.312-264.0	washer	8.000	ST	0000000000	0000000000
	24	5.059-777.0	Sheet metal component lever HKW	1.000	ST	0000000000	0000000000
	25	7.312-005.0	Paplāksne 10-200HV-A3E ISO 7090	1.000	ST	0000000000	0000000000
	26	7.311-511.0	Sešstūra uzgrieznis M10-8-A2E ISO 7040	1.000	ST	0000000000	0000000000

31 Sweep roller chest

Rez.daļas/nodil.pakļ.daļas	Poz.	Materiāla Nr.	Nosaukums	Daudzums	Pārdoš. vienība	no sēr. Nr..	līdz sēr. Nr.
	27	7.303-009.0	Saucer-head screw M8x50-8.8-A2E DIN 603	4.000	ST	0000000000	0000000000
	28	7.312-277.0	Washer 8-200HV-A2E ISO7093-1	4.000	ST	0000000000	0000000000
	29	7.311-224.0	Hexagon nut M 8-04-A2E ISO 4035	4.000	ST	0000000000	0000000000
	30	5.321-457.0	Tureklis	1.000	ST	0000000000	0000000000
	31	7.306-187.0	Screw M5x50 -A2-70 (In6Rd)	1.000	ST	0000000000	0000000000
	32	7.304-415.0	Sešstūrgalvas skrūve M10x25-8.8-A3E ISO	1.000	ST	0000000000	0000000000

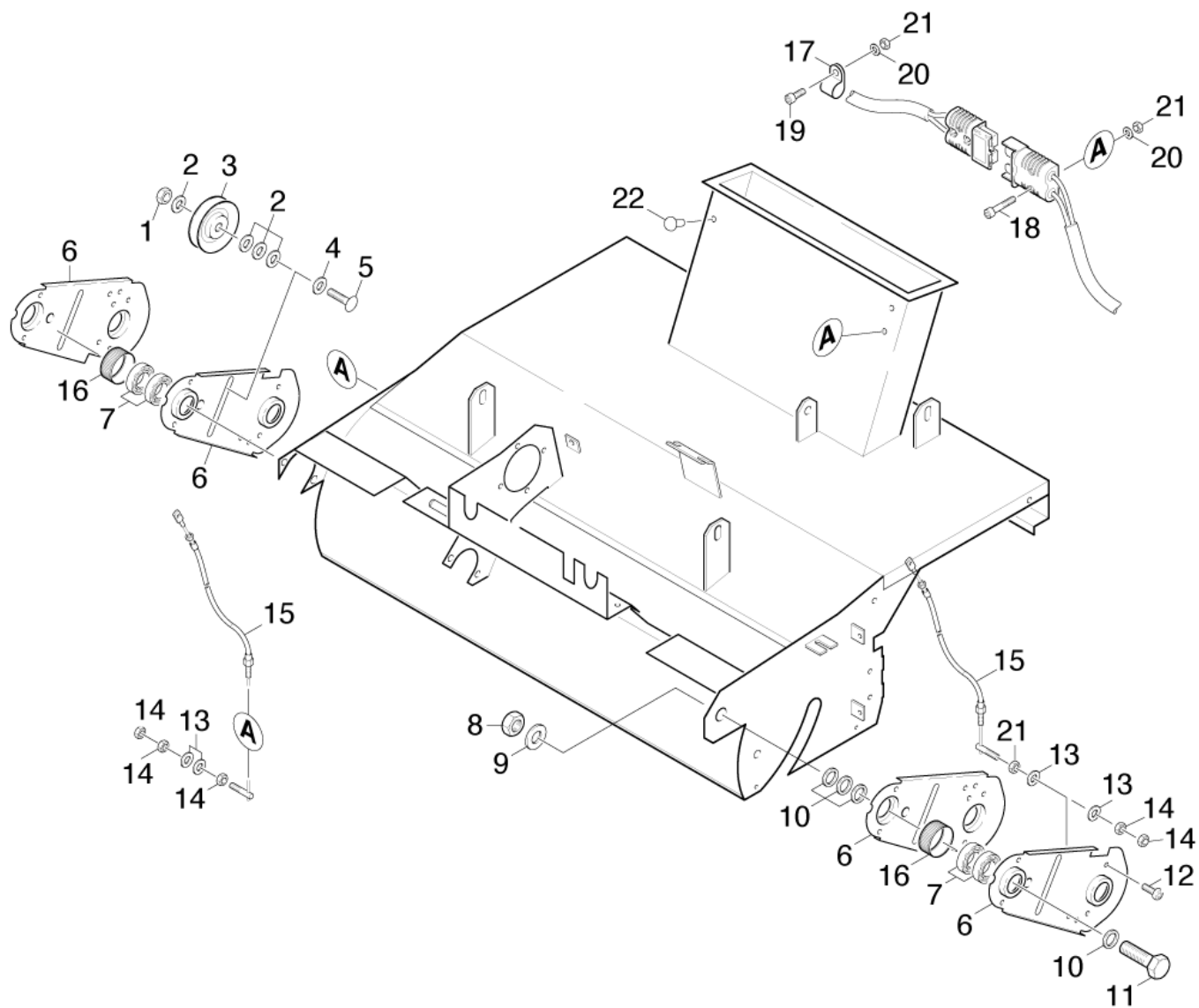


32 Sweep drive

Rez.daļas/nodil.pakļ.daļas	Poz.	Materiāla Nr.	Nosaukums	Daudzums	Pārdoš. vienība	no sēr. Nr..	līdz sēr. Nr.
	1	6.348-388.0	V-Belt	1.000	ST	0000000000	0000000000
	2	7.307-354.0	Threaded pin M4x5 -St-45H ISO 4029	2.000	ST	0000000000	0000000000
	3	7.318-086.0	Parallel key A 4x4x18-C45R DIN 6885	1.000	ST	0000000000	0000000000
	4	6.613-047.0	Direct current motor	1.000	ST	0000000000	0000000000
	5	5.625-412.0	Belt pulley electric motor	1.000	ST	0000000000	0000000000
X	6	7.306-443.0	Cylinder head screw M5x12-4.8-A2E ISO 1	4.000	ST	0000000000	0000000000
	7	7.312-002.0	Washer 5-200HV-A3E ISO 7090	4.000	ST	0000000000	0000000000
	8	6.330-173.0	Extension spring	1.000	ST	0000000000	0000000000
X-X	9	7.312-075.0	Washer	4.000	ST	0000000000	0000000000
	10	7.401-018.0	Ball bearing 6301-2RS DIN 625	1.000	ST	0000000000	0000000000
	11	7.304-434.0	Hexagonal head screw M12x90-8.8-A3E ISO	1.000	ST	0000000000	0000000000
	12	5.059-818.0	Sheet metal component	1.000	ST	0000000000	0000000000
	13	7.311-008.0	Hexagon nut M12-8-A3E ISO 4032	1.000	ST	0000000000	0000000000
	14	7.343-001.0	Locking ring 10x1-Rf-St DIN 471	1.000	ST	0000000000	0000000000
	15	7.312-005.0	Paplāksne 10-200HV-A3E ISO 7090	1.000	ST	0000000000	0000000000
	16	7.311-004.0	Hexagon nut	3.000	ST	0000000000	0000000000
	17	7.312-004.0	Paplāksne 8 -200HV-A3E ISO 7090	2.000	ST	0000000000	0000000000
	18	7.306-040.0	Cylinder head screw M8x16 -8.8-A2E ISO4	2.000	ST	0000000000	0000000000
	19	7.343-006.0	Locking ring 17x1-St-ph DIN 471	3.000	ST	0000000000	0000000000
X	21	7.343-040.0	Locking ring 20x1,2 -St-ph DIN 471	2.000	ST	0000000000	0000000000
	22	6.401-231.0	Flanged bearing	1.000	ST	0000000000	0000000000
X	23	7.318-002.0	Prizm. ierievis 5x5x16 -C45R DIN 6885-1	3.000	ST	0000000000	0000000000
	24	5.100-388.0	Shaft ZWISCHENWELLE KWK	1.000	ST	0000000000	0000000000
	25	5.625-489.0	Belt pulley	1.000	ST	0000000000	0000000000
	26	6.348-387.0	Round belt	1.000	ST	0000000000	0000000000

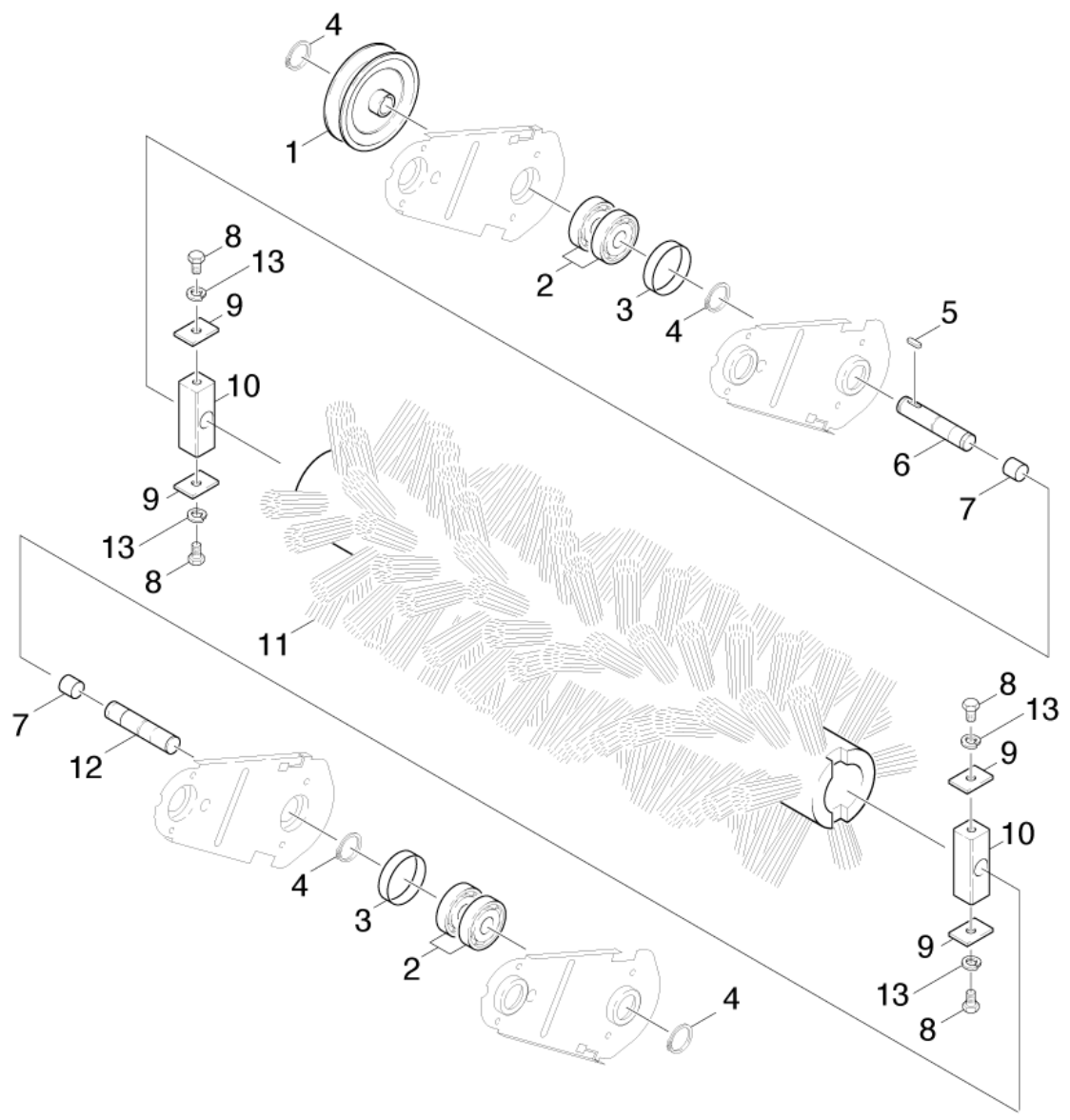
32 Sweep drive

Rez.daļas/nodil.pakļ.dājas	Poz.	Materiāla Nr.	Nosaukums	Daudzums	Pārdoš. vienība	no sēr. Nr..	līdz sēr. Nr.
X-X	27	7.343-304.0	Washer	1.000	ST	0000000000	0000000000
	28	5.625-413.0	Belt pulley ZWISCHENWELLE KWK	1.000	ST	0000000000	0000000000
	29	6.401-242.0	Flanged bearing	1.000	ST	0000000000	0000000000
X-X	30	7.343-004.0	Bloķētājgredzens 15x1-FST-PHR DIN 471	1.000	ST	0000000000	0000000000
	31	7.306-090.0	Screw M6x16 -8.8-R3R (In6Rd)	1.000	ST	0000000000	0000000000
	32	7.311-003.0	Hexagon nut M6 -8-A2E ISO 4032	2.000	ST	0000000000	0000000000
X	34	6.348-292.0	V-Belt XPZ587LD	1.000	ST	0000000000	0000000000
	35	7.303-067.0	Screw M8x16-ST-R3R (IN6RD)	2.000	ST	0000000000	0000000000
	36	7.304-395.0	Hexagonal head screw M8x16-8.8-A2E ISO	1.000	ST	0000000000	0000000000
	37	7.312-277.0	Washer 8-200HV-A2E ISO7093-1	2.000	ST	0000000000	0000000000



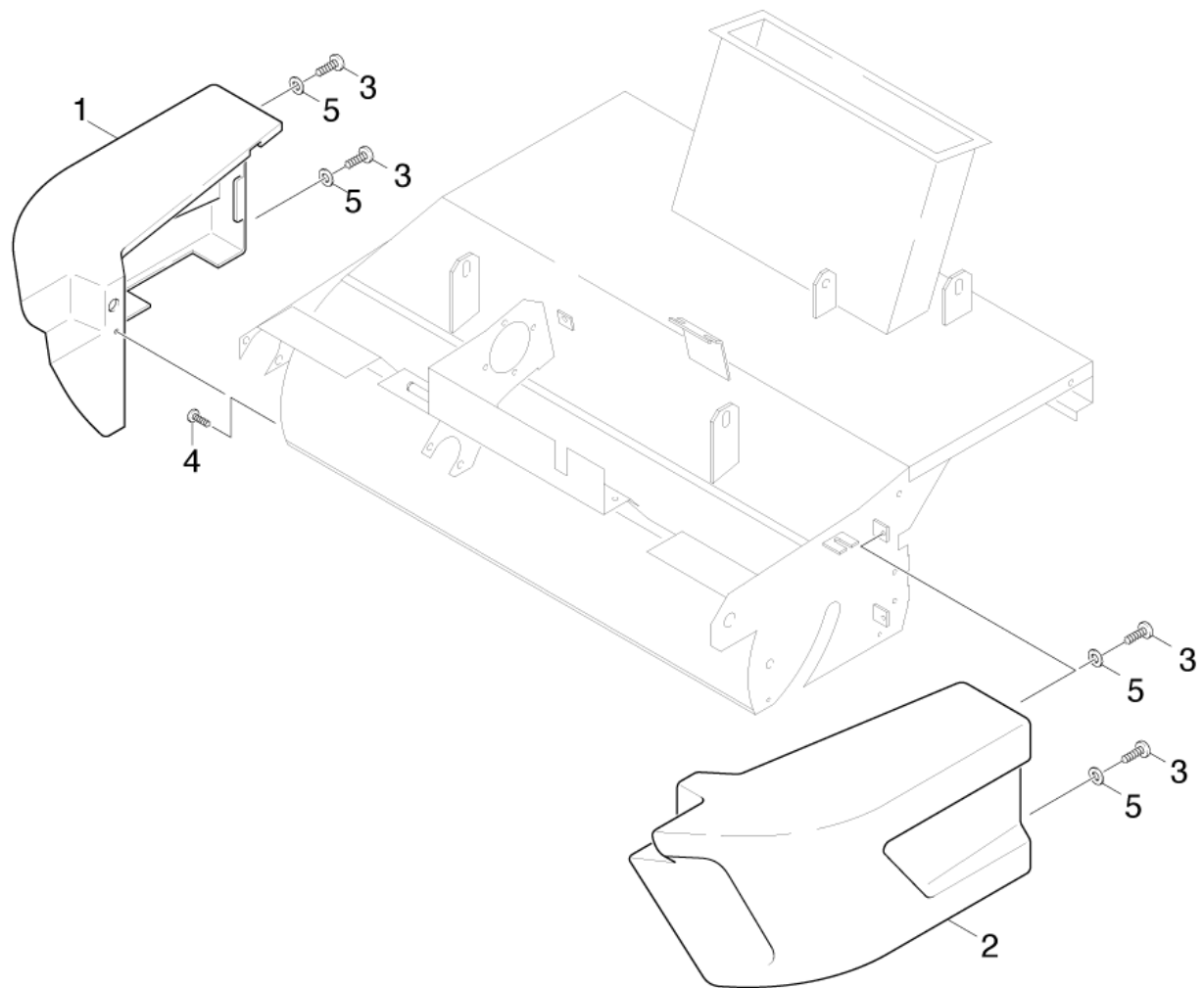
33 Lever

Rez.daļas/nodil.pakļ.daļas	Poz.	Materiāla Nr.	Nosaukums	Daudzums	Pārdoš. vienība	no sēr. Nr..	līdz sēr. Nr.
	1	7.311-004.0	Hexagon nut	1.000	ST	0000000000	0000000000
	2	7.312-004.0	Paplāksne 8 -200HV-A3E ISO 7090	4.000	ST	0000000000	0000000000
X	3	6.348-297.0	Deflection pulley	1.000	ST	0000000000	0000000000
	4	7.312-008.0	Washer 12-200HV-A3E ISO 7090	1.000	ST	0000000000	0000000000
	5	7.303-186.0	Saucer-head screw M8x40 -St-A0P DIN 603	1.000	ST	0000000000	0000000000
	6	5.046-974.0	Lever	4.000	ST	0000000000	0000000000
X-X	7	7.401-022.0	Ball bearing 16003-2RS-WST PREISW. DIN 6	4.000	ST	0000000000	0000000000
X	8	7.311-426.0	Hexagon nut M16-04-A2E ISO 10511	1.000	ST	0000000000	0000000000
X-X	9	7.312-019.0	Washer 16-200HV-A3E ISO7090	1.000	ST	0000000000	0000000000
	10	5.115-711.0	Washer	4.000	ST	0000000000	0000000000
	11	7.304-035.0	Hexagonal head screw M16X 50-A4-70 ISO	1.000	ST	0000000000	0000000000
	12	7.303-036.0	Skrūve M5x8 -St-A2R (In6Rd)	8.000	ST	0000000000	0000000000
	13	7.311-421.0	Hexagon nut M 5-04-A2E ISO 10511	4.000	ST	0000000000	0000000000
X	14	7.311-203.0	Hexagon nut M5 -A4-035 ISO 4035	7.000	ST	0000000000	0000000000
X-X	15	6.431-173.0	Bowden wire complete	2.000	ST	0000000000	0000000000
	16	6.343-203.0	Tolerance ring	2.000	ST	0000000000	0000000000
	17	6.641-460.0	Cable clamp	1.000	ST	0000000000	0000000000
	18	7.306-184.0	Screw M5x30 -A2-70 (In6Rd)	2.000	ST	0000000000	0000000000
	19	7.306-181.0	screw	1.000	ST	0000000000	0000000000
	20	7.312-264.0	washer	3.000	ST	0000000000	0000000000
	21	7.311-002.0	hexagon nut	4.000	ST	0000000000	0000000000
	22	6.368-074.0	Ornamental hub cap D6 / D12	3.000	ST	0000000000	0000000000



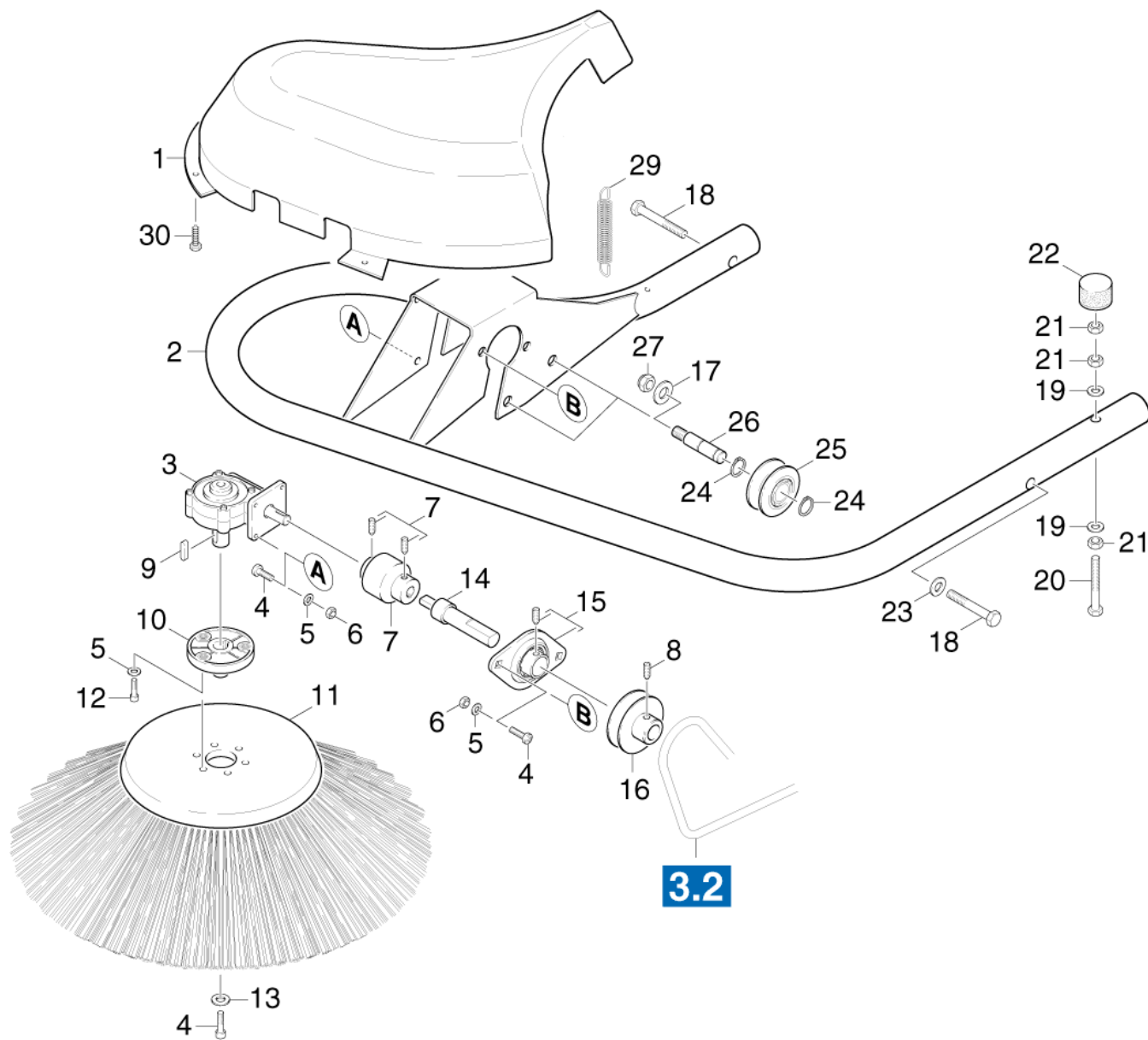
34 Reversing rolling mill

Rez.daļas/nodil.pakļ.daļas	Poz.	Materiāla Nr.	Nosaukums	Daudzums	Pārdoš. vienība	no sēr. Nr..	līdz sēr. Nr.
	1	5.625-380.0	Belt pulley	1.000	ST	0000000000	0000000000
X-X	2	7.401-022.0	Ball bearing 16003-2RS-WST PREISW. DIN 6	4.000	ST	0000000000	0000000000
	3	6.343-203.0	Tolerance ring	4.000	ST	0000000000	0000000000
	4	7.343-006.0	Locking ring 17x1-St-ph DIN 471	4.000	ST	0000000000	0000000000
X	5	7.318-002.0	Prizm. ierievis 5x5x16 -C45R DIN 6885-1	1.000	ST	0000000000	0000000000
	6	5.100-360.0	SHAFT RECHTS	1.000	ST	0000000000	0000000000
X	7	6.343-200.0	Tolerance ring	2.000	ST	0000000000	0000000000
	8	7.304-538.0	hexagonal head screw	4.000	ST	0000000000	0000000000
X-X	9	5.001-536.0	Plate	4.000	ST	0000000000	0000000000
	10	5.027-172.0	ROD	2.000	ST	0000000000	0000000000
	11	6.905-923.0	Reversing rolling mill hard	1.000	ST	0000000000	0000000000
X-X	11	6.906-028.0	Reversing rolling mill Profi TRAC	1.000	ST	0000000000	0000000000
	11	6.906-537.0	Reversing rolling mill antistatic	1.000	ST	0000000000	0000000000
	11	6.906-530.0	Reversing rolling mill soft	1.000	ST	0000000000	0000000000
	12	5.100-189.0	Shaft left	1.000	ST	0000000000	0000000000
	13	7.313-004.0	Spring washer B 8-FSt-A3E DIN 127	4.000	ST	0000000000	0000000000



35 Covering

Rez.daļas/nodil.pakļ.daļas	Poz.	Materiāla Nr.	Nosaukums	Daudzums	Pārdoš. vienība	no sēr. Nr..	līdz sēr. Nr.
	1	5.032-294.0	Covering right	1.000	ST	0000000000	0000000000
	2	5.032-295.0	Covering left	1.000	ST	0000000000	0000000000
X-X	3	7.303-091.0	Sheet metal screw ST4,8X16-A2-70 (IN6RD	4.000	ST	0000000000	0000000000
	4	6.303-125.0	Screw 5x20-Sonder In6Rd+Spitze	2.000	ST	0000000000	0000000000
X-X	5	5.115-361.0	Washer	4.000	ST	0000000000	0000000000

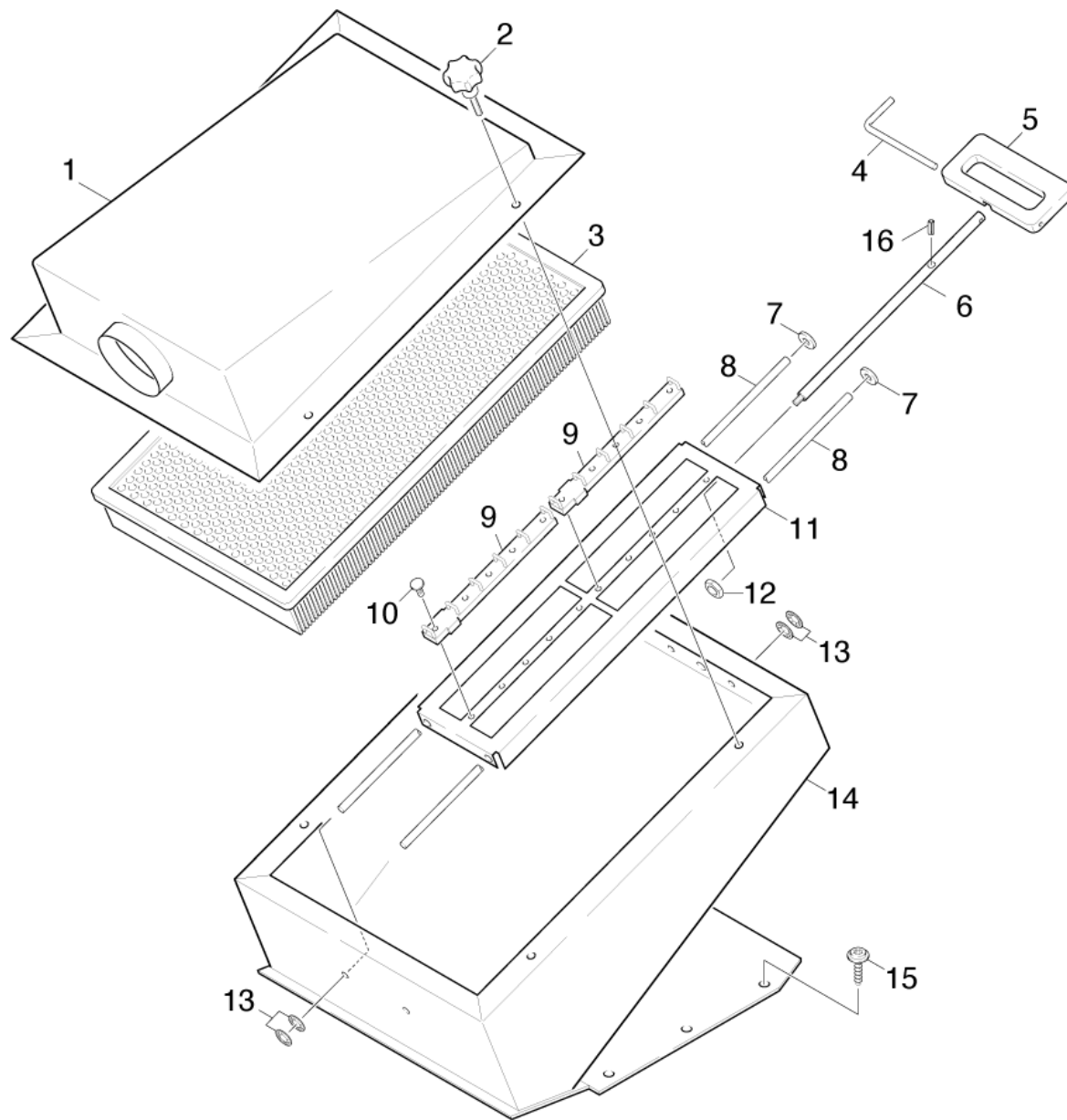


40 Side broom

Rez.daļas/nodil.pakļ.daļas	Poz.	Materiāla Nr.	Nosaukums	Daudzums	Pārdoš. vienība	no sēr. Nr..	līdz sēr. Nr.
	1	5.032-296.0	Covering SB	1.000	ST	0000000000	0000000000
	2	4.040-050.0	Retaining bracket pipe complete	1.000	ST	0000000000	0000000000
	3	6.454-078.0	Worm gearing	1.000	ST	0000000000	0000000000
	4	7.306-092.0	Screw	7.000	ST	0000000000	0000000000
	5	7.312-003.0	Washer 6 -200HV-A3E ISO 7090	9.000	ST	0000000000	0000000000
	6	7.311-003.0	Hexagon nut M6 -8-A2E ISO 4032	6.000	ST	0000000000	0000000000
X-X	7	6.465-020.0	Coupler	1.000	ST	0000000000	0000000000
	8	7.307-402.0	Threaded pin M6x10 -St-45H-A2E ISO 4026	1.000	ST	0000000000	0000000000
	9	7.318-070.0	Parallel key	1.000	ST	0000000000	0000000000
	10	5.120-305.0	Hub	1.000	ST	0000000000	0000000000
X	11	6.906-065.0	Side broom hard	1.000	ST	0000000000	0000000000
X	11	6.906-133.0	Side broom soft KMR 1250	1.000	ST	0000000000	0000000000
X-X	11	6.906-206.0	Universāla sānu birste	1.000	ST	0000000000	0000000000
	12	7.306-023.0	cylinder head screw	3.000	ST	0000000000	0000000000
	13	7.312-260.0	washer	1.000	ST	0000000000	0000000000
	14	5.100-387.0	Shaft side brush gear	1.000	ST	0000000000	0000000000
	15	6.401-242.0	Flanged bearing	1.000	ST	0000000000	0000000000
	16	5.625-360.0	Belt pulley	1.000	ST	0000000000	0000000000
	17	7.312-005.0	Paplāksne 10-200HV-A3E ISO 7090	2.000	ST	0000000000	0000000000
	18	7.304-514.0	Hexagonal head screw M10x50-A2-70 ISO 4	2.000	ST	0000000000	0000000000
	19	7.311-017.0	Hexagon nut M16-LH-04-A2E ISO 10511	2.000	ST	0000000000	0000000000
	20	7.304-264.0	Hexagonal head screw M 8x70-A4-70 ISO 4	1.000	ST	0000000000	0000000000
	21	7.311-224.0	Hexagon nut M 8-04-A2E ISO 4035	3.000	ST	0000000000	0000000000
X	22	6.339-081.0	Rubber buffer D30X20	1.000	ST	0000000000	0000000000
	23	7.312-153.0	Washer 10 -160HV-A3E EN28738	2.000	ST	0000000000	0000000000

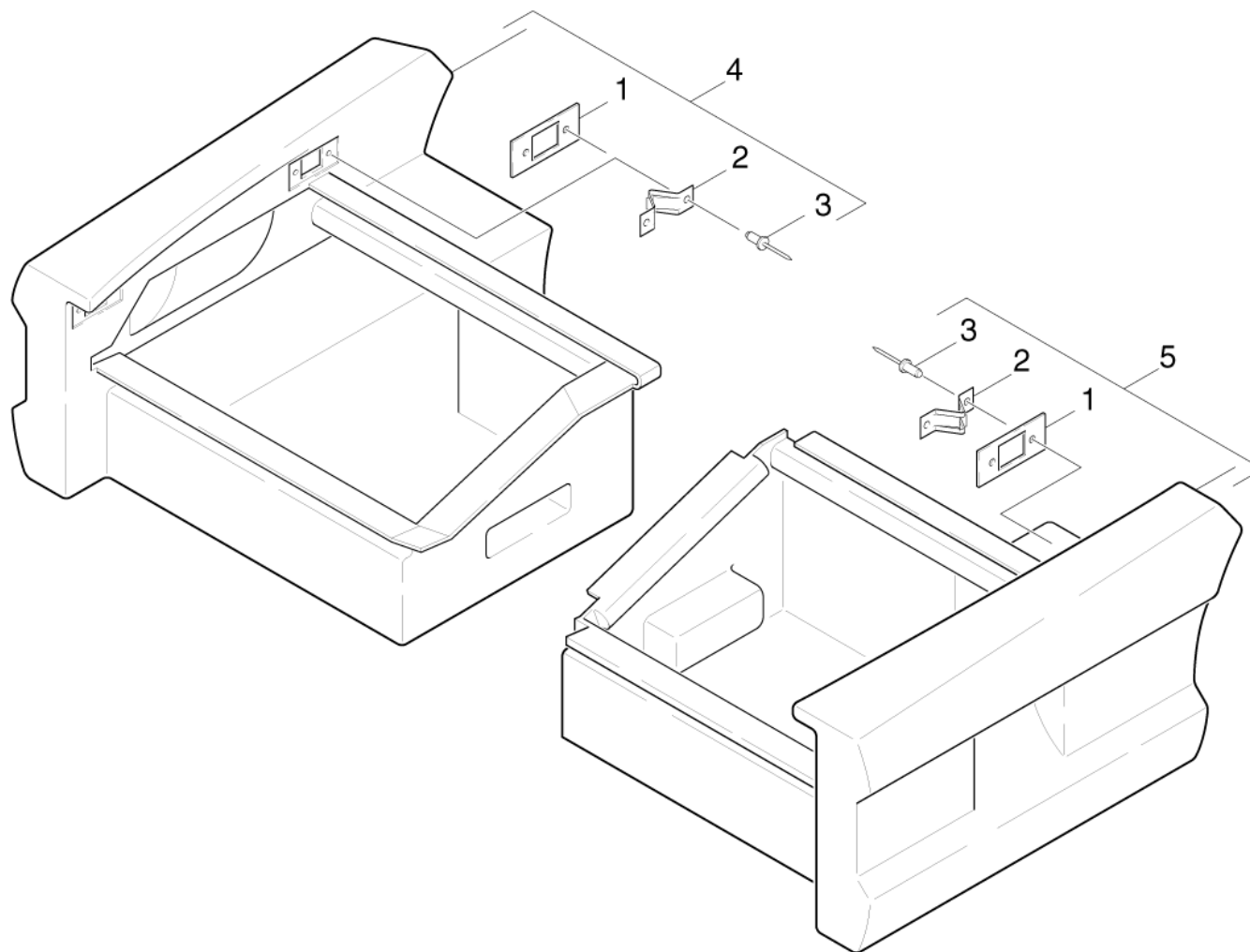
40 Side broom

Rez.daļas/nodil.pakļ.daļas	Poz.	Materiāla Nr.	Nosaukums	Daudzums	Pārdoš. vienība	no sēr. Nr..	līdz sēr. Nr.
X-X	24	7.343-003.0	Bloķētājgredzens 12x1-Rf-St DIN 471	4.000	ST	0000000000	0000000000
	25	5.515-139.0	Deflection pulley	2.000	ST	0000000000	0000000000
	26	5.105-366.0	Axle gear side broom	2.000	ST	0000000000	0000000000
	27	7.311-511.0	Sešstūra uzgrieznis M10-8-A2E ISO 7040	2.000	ST	0000000000	0000000000
	29	6.330-042.0	Extension spring	1.000	ST	0000000000	0000000000
	30	6.303-183.0	Self-drilling screw ST4,8X16-K-ST-A2E D	3.000	ST	0000000000	0000000000



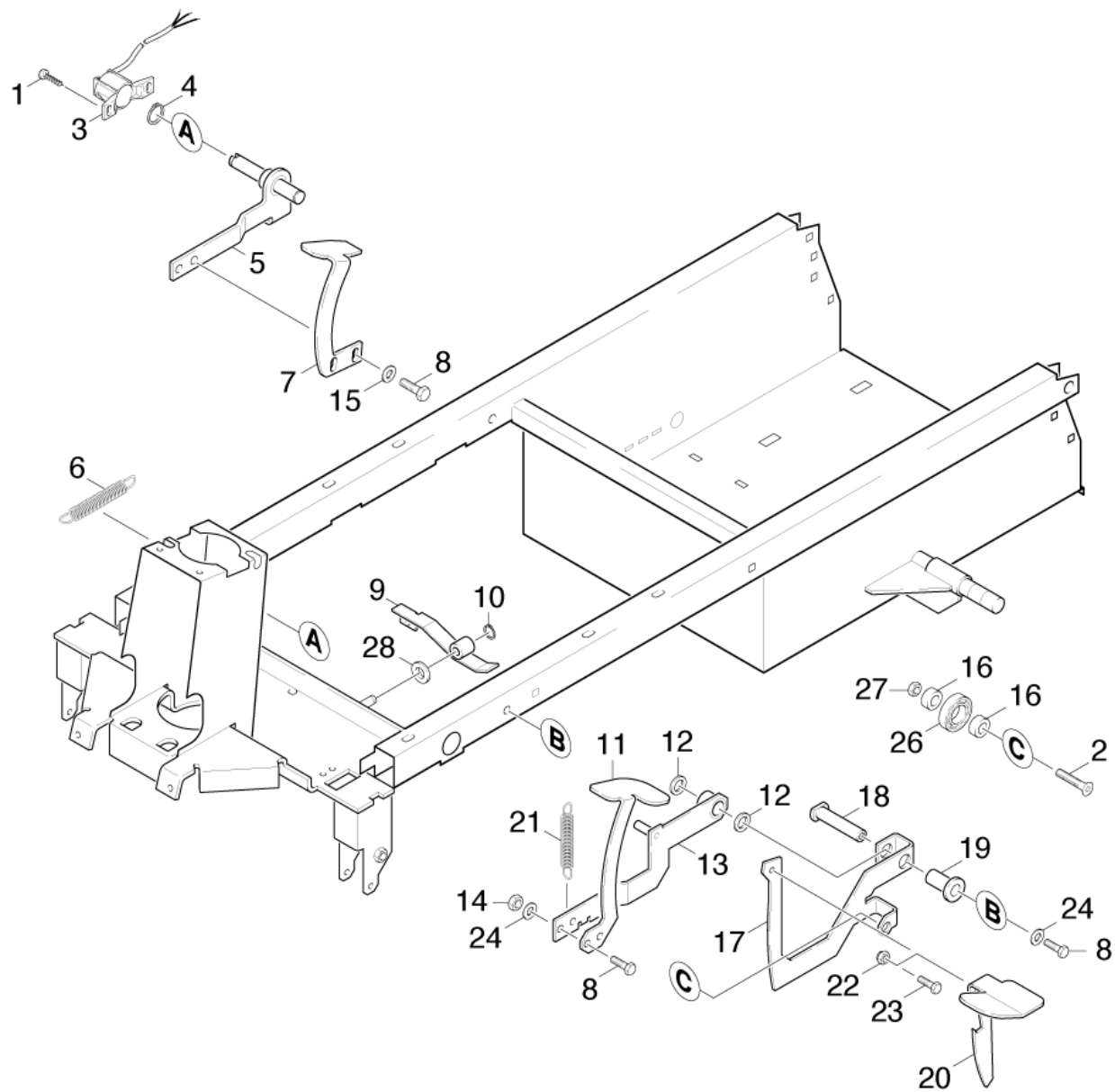
50 Filter box

Rez.daļas/nodil.pakļ.daļas	Poz.	Materiāla Nr.	Nosaukums	Daudzums	Pārdoš. vienība	no sēr. Nr..	līdz sēr. Nr.
	1	5.059-772.0	Sheet metal component cover filter box	1.000	ST	0000000000	0000000000
X-X	2	6.321-069.0	Handhold M6x20	4.000	ST	0000000000	0000000000
X-X	3	5.731-585.0	Filtrs (mazgājams)	1.000	ST	0000000000	0000000000
	4	5.037-061.0	Hook	1.000	ST	0000000000	0000000000
	5	5.321-115.0	Handhold	1.000	ST	0000000000	0000000000
	6	5.100-390.0	Shaft for handhold	1.000	ST	0000000000	0000000000
	8	5.100-391.0	Shaft bearing vibrator	2.000	ST	0000000000	0000000000
X	9	5.030-900.0	Stripper	2.000	ST	0000000000	0000000000
X-X	10	6.315-068.0	Rivet	10.000	ST	0000000000	0000000000
	11	5.059-771.0	Sheet metal component carriage vibrator	1.000	ST	0000000000	0000000000
	12	7.311-512.0	Hexagon nut M 6-8-A2E ISO 7040	1.000	ST	0000000000	0000000000
	13	6.343-168.0	Sprostaplāksne	8.000	ST	0000000000	0000000000
	14	4.040-052.0	Filter box bottom part	1.000	ST	0000000000	0000000000
	15	6.303-125.0	Screw 5x20-Sonder In6Rd+Spitze	6.000	ST	0000000000	0000000000
	16	7.314-937.0	Spring pin 3x16-St ISO 8752	1.000	ST	0000000000	0000000000



60 Sweep tank

Rez.daļas/nodil.pakļ.daļas	Poz.	Materiāla Nr.	Nosaukums	Daudzums	Pārdoš. vienība	no sēr. Nr..	līdz sēr. Nr.
X-X	1	5.007-068.0	Plate	4.000	ST	0000000000	0000000000
X	2	6.330-149.0	Spring	4.000	ST	0000000000	0000000000
X-X	3	7.315-007.0	Blind rivet 3,2x10 -A1/A2 ISO 15983	8.000	ST	0000000000	0000000000
	4	4.070-443.0	Sweep tank right	1.000	ST	0000000000	0000000000
	5	4.070-444.0	Sweep tank left	1.000	ST	0000000000	0000000000

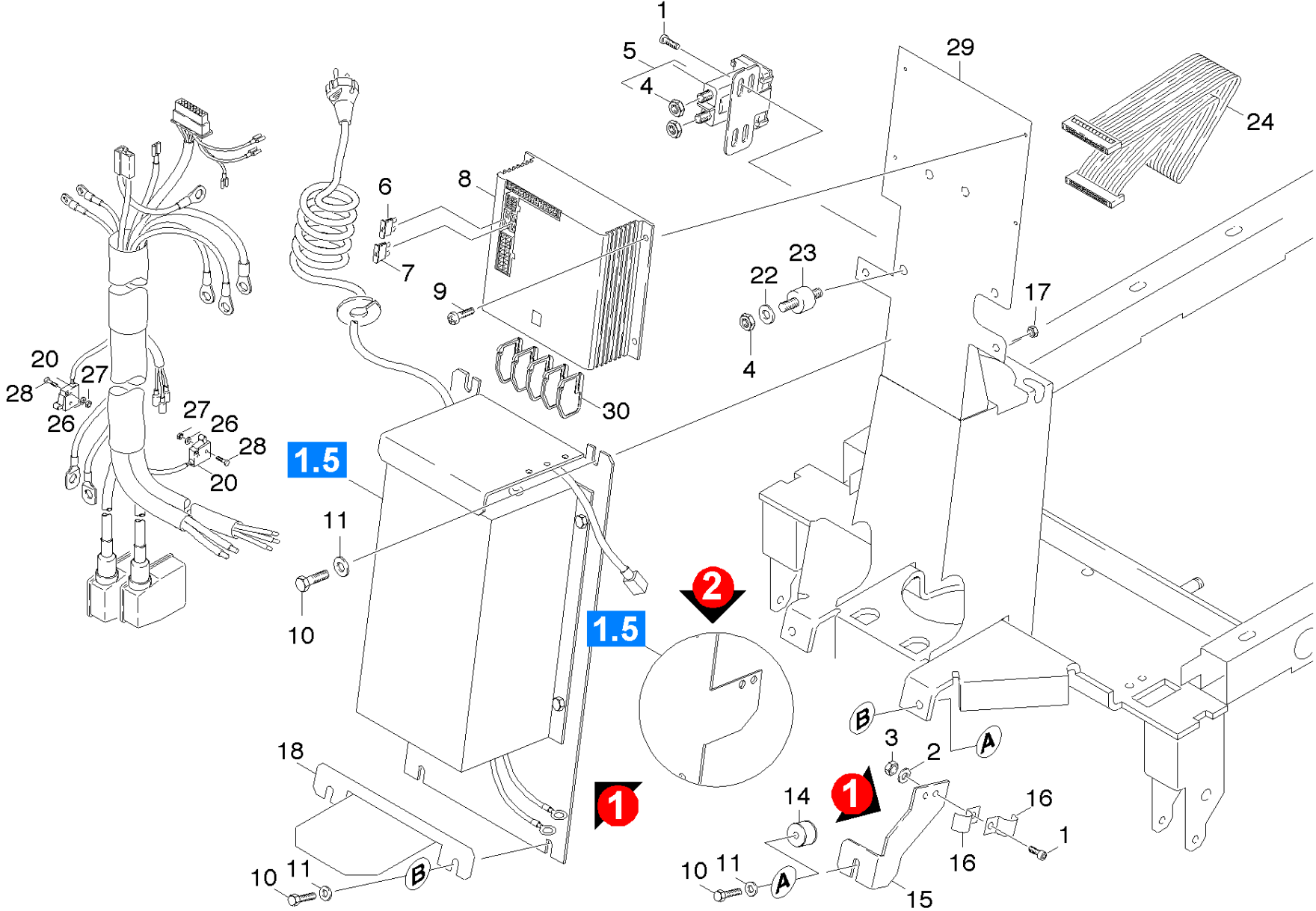


70 Operating elements

Rez.daļas/nodil.pakļ.daļas	Poz.	Materiāla Nr.	Nosaukums	Daudzums	Pārdoš. vienība	no sēr. Nr..	līdz sēr. Nr.
	1	7.303-038.0	Screw M6x20 -St-R3R (In6Rd)	2.000	ST	0000000000	0000000000
X-X	2	7.305-621.0	Countersunk screw M10x30-A2-70 ISO 1064	2.000	ST	0000000000	0000000000
	3	6.600-217.0	Tachograph -BR/BD TRIKE	1.000	ST	0000000000	0000000000
	4	7.343-005.0	Locking ring 16x1-FST-PHR DIN 471	1.000	ST	0000000000	0000000000
	5	4.481-194.0	Lever complete	1.000	ST	0000000000	0000000000
	6	6.330-091.0	Extension spring	1.000	ST	0000000000	0000000000
	7	5.481-309.0	Lever	1.000	ST	0000000000	0000000000
	8	7.304-395.0	Hexagonal head screw M8x16-8.8-A2E ISO	3.000	ST	0000000000	0000000000
	9	4.040-053.0	Lever bulk waste flap	1.000	ST	0000000000	0000000000
	10	7.343-001.0	Locking ring 10x1-Rf-St DIN 471	1.000	ST	0000000000	0000000000
	11	5.481-332.0	Lever pedal GSK	1.000	ST	0000000000	0000000000
	12	5.115-387.0	Washer	2.000	ST	0000000000	0000000000
	13	4.481-196.0	Lever complete bulk waste flap	1.000	ST	0000000000	0000000000
	14	7.311-004.0	Hexagon nut	2.000	ST	0000000000	0000000000
	16	7.343-212.0	Shim ring 12x18x1 -St2K50 DIN988	2.000	ST	0000000000	0000000000
	17	5.059-815.0	Sheet metal component lever side brush	1.000	ST	0000000000	0000000000
	18	5.317-045.0	Bolt	1.000	ST	0000000000	0000000000
	19	5.112-680.0	Bush	1.000	ST	0000000000	0000000000
	20	5.059-816.0	Sheet metal component pedal side brush (1.000	ST	0000000000	0000000000
	21	6.330-201.0	Extension spring	1.000	ST	0000000000	0000000000
	22	7.311-425.0	Hexagon nut M6 -04-A2E ISO 10511	1.000	ST	0000000000	0000000000
	23	7.306-090.0	Screw M6x16 -8.8-R3R (In6Rd)	1.000	ST	0000000000	0000000000
	24	7.312-004.0	Paplāksne 8 -200HV-A3E ISO 7090	3.000	ST	0000000000	0000000000
X	26	6.401-363.0	Lodīšu gultnis	1.000	ST	0000000000	0000000000
	27	7.311-006.0	Hexagon nut M10 -8-A3E ISO 4032	1.000	ST	0000000000	0000000000

70 Operating elements

Rez.daļas/nodil.pakļ.daļas	Poz.	Materiāla Nr.	Nosaukums	Daudzums	Pārdoš. vienība	no sēr. Nr..	līdz sēr. Nr.
	28	7.312-005.0	Paplāksne 10-200HV-A3E ISO 7090	1.000	ST	0000000000	0000000000



80 Electric parts

Rez.daļas/nodil.pakļ.daļas	Poz.	Materiāla Nr.	Nosaukums	Daudzums	Pārdoš. vienība	no sēr. Nr..	līdz sēr. Nr.
	1	7.306-058.0	Screw M 4X 12- 8.8-R2R K-IN6RD	4.000	ST	0000000000	0000000000
	2	7.312-001.0	Washer 4 -200HV-A3E ISO 7089	2.000	ST	0000000000	0000000000
	3	7.311-001.0	Hexagon nut M4 -8-A2E ISO 4032	2.000	ST	0000000000	0000000000
	4	7.311-041.0	Hexagon nut M 8-CU 2 ISO 4032	2.000	ST	0000000000	0000000000
X-X	5	6.633-389.0	Relejs	1.000	ST	0000000000	0000000000
	6	7.644-006.0	Fuse insert C 3 DIN 72581-3	1.000	ST	0000000000	0000000000
	7	7.644-007.0	fuse insert	1.000	ST	0000000000	0000000000
	8	6.682-648.0	Control circuit board KM 90/45 R SENSOR	1.000	ST	0000000000	0000000000
	9	7.306-406.0	Cylinder head screw M3x16-4.8-A2E ISO 1	4.000	ST	0000000000	0000000000
	10	7.306-092.0	Screw	4.000	ST	0000000000	0000000000
	11	7.312-276.0	Washer 6 -200HV-A2E ISO7093-1	4.000	ST	0000000000	0000000000
	12	7.311-067.0	Hexagon nut M 6-A2-70 ISO 4032	2.000	ST	0000000000	0000000000
X-X	14	6.339-021.0	Rubber buffer 2xM6-D20 H15	5.000	ST	0000000000	0000000000
	15	5.049-742.0	Sheet metal component	1.000	ST	0000000000	0000000000
	16	6.648-077.0	Cable clamp	1.000	ST	0000000000	0000000000
	17	7.311-003.0	Hexagon nut M6 -8-A2E ISO 4032	2.000	ST	0000000000	0000000000
	18	5.058-158.0	Sheet metal component covering cap batte	1.000	ST	0000000000	0000000000
Pozīcijas teksts: / 1.405-111.0							
	20	6.630-104.0	Micro switch BR/BD TRIKE	2.000	ST	0000000000	0000000000
	21	7.311-021.0	Hexagon nut M 5-8-A2E EN 1661	2.000	ST	0000000000	0000000000
	22	7.312-052.0	Washer 5 -A2 ISO 7089	2.000	ST	0000000000	0000000000
	23	6.652-033.0	Isolator	1.000	ST	0000000000	0000000000
	24	6.768-353.0	Ribbon cable 40P	1.000	ST	0000000000	0000000000
	26	7.312-053.0	Washer 2,5-200HV-A3E ISO 7089	4.000	ST	0000000000	0000000000
	27	7.311-074.0	Hexagon nut M 2-8-A2E ISO 4032	4.000	ST	0000000000	0000000000

80 Electric parts

Rez.daļas/nodil.pakļ.daļas	Poz.	Materiāla Nr.	Nosaukums	Daudzums	Pārdoš. vienība	no sēr. Nr..	līdz sēr. Nr.
	28	7.306-045.0	Screw M2x20 -8.8-A2R (In6Rd)	4.000	ST	0000000000	0000000000
	29	5.058-123.0	Sheet metal component BR/BD/KM	1.000	ST	0000000000	0000000000
	30	5.032-405.0	Moulded part plate electronics	5.000	ST	0000000000	0000000000

Pozīcijas teksts: / 1.405-111.0
