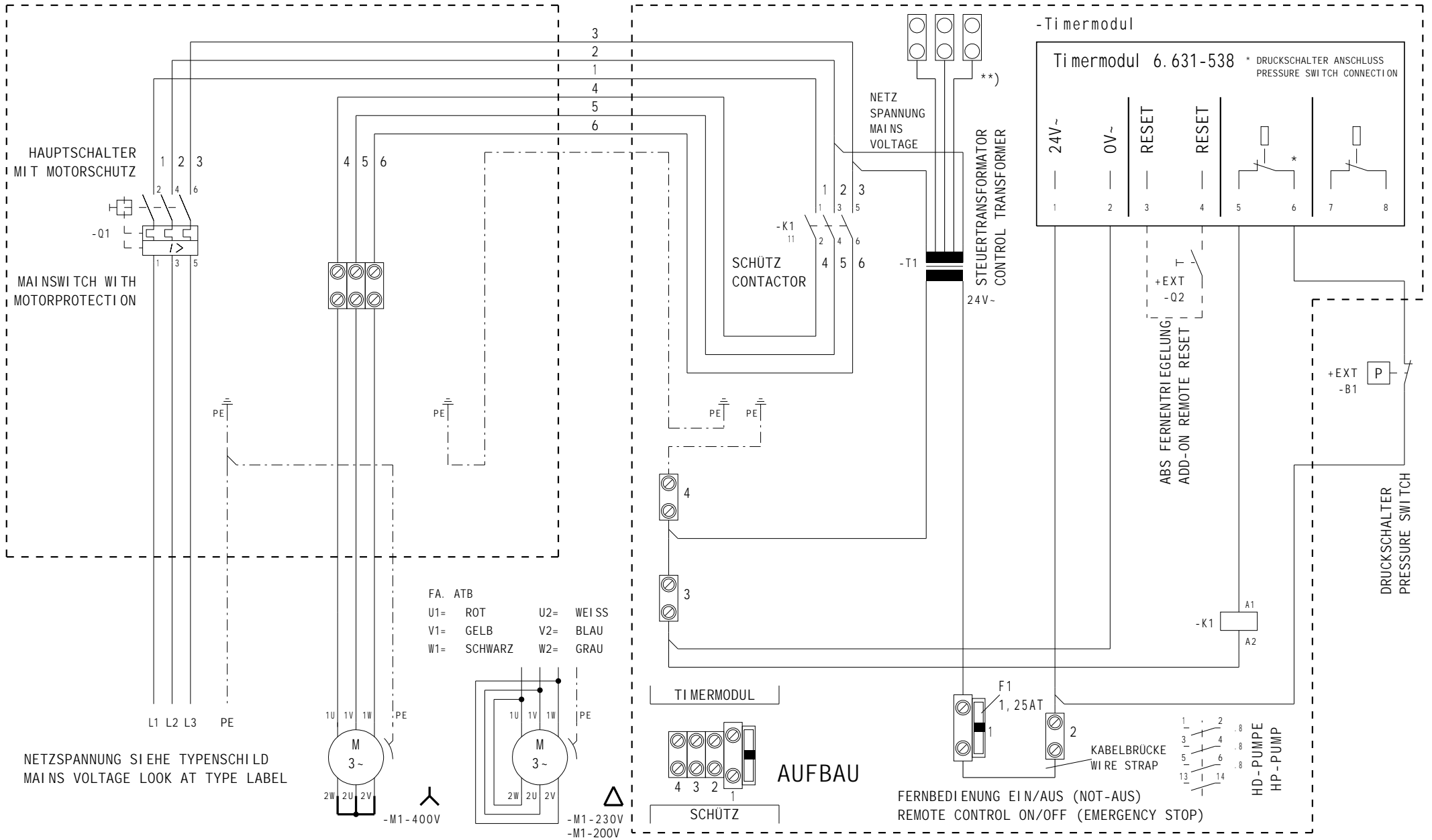


KLEMMKASTEN MOTOR  
TERMINAL-BOX MOTOR

SCHALTSCHRANK  
SWITCH CABINET

\*\*) NICHT VERWENDETE PRIMÄR-LEITUNGEN  
AUF KLEMMEN LEGEN! NETZSPANNUNG BEACHTEN!



Datum date	GEZ. draft	GEPR. check	NORM stand.	A-IND. ch.-ind.	ANZ. no.	AND./FR. change/rel.	ERS.F. exch. of	Dok-Nr. doc-no.	Dok-Vers. doc-vers.	ANLAGE = plant	ORT + HS location	<b>KÄRCHER</b> Winnenden	BENENNUNG identification	STROMLAUFPLAN WIRING DIAGRAM	ZEICHNUNGS-NR. drawing-no.			
11.05.06	HFR	EHS	PED-S	e	1	2012286	14.10.05	001	02	0.088-533			HD 616/916/1312 ST		0.088-533			
File: HD-916-ST-V4							e	Dokument document		5031493			ANLAG.-BEZ. plant desig.	HD 616/916/1312 ST	BLATT page	1	BLATTZ. page tot.	1